

- DK Betjeningsvejledning til græstrimmer
- S Bruksanvisning för grästrimmer
- FIN Käyttöohje Ruohotrimmari

**Einhell**<sup>®</sup>  
*New  
Generation*

3



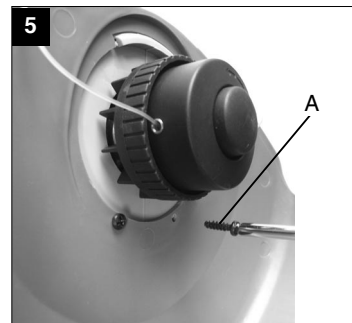
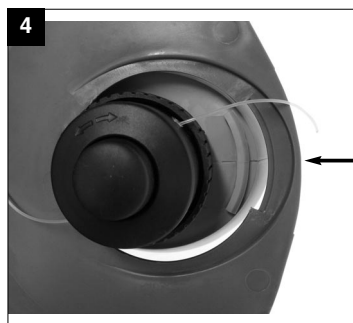
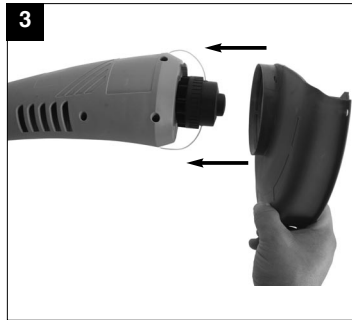
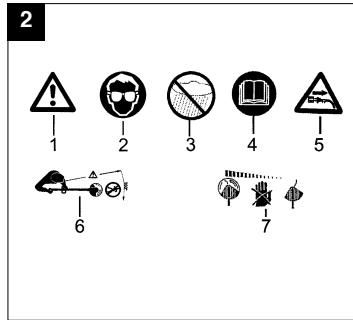
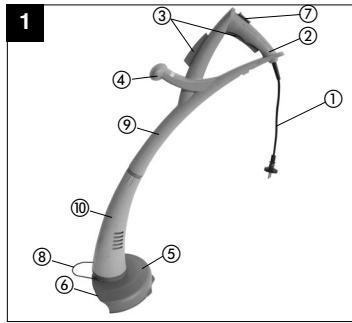
Art.-Nr.: 34.013.80

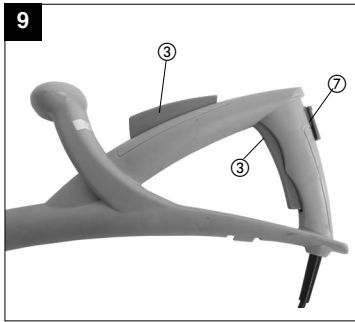
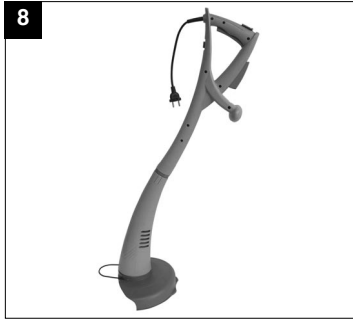
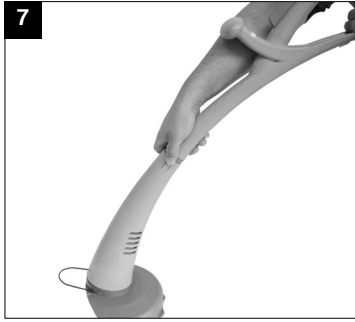
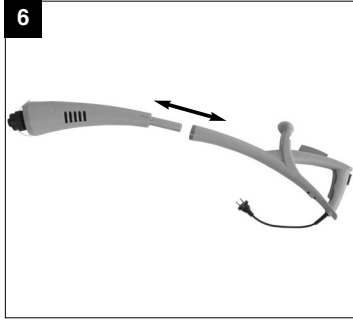
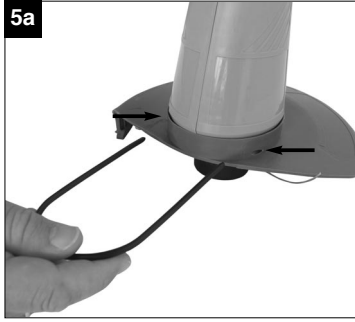
I.-Nr.: 01014

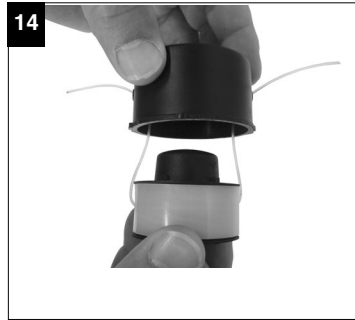
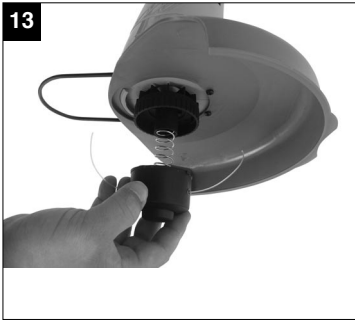
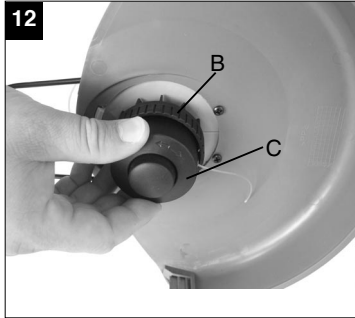
RT **325**

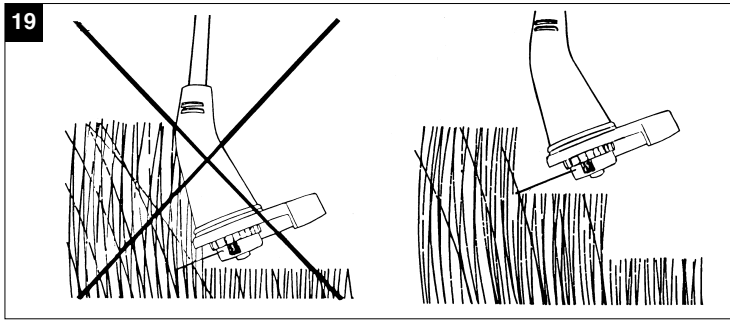
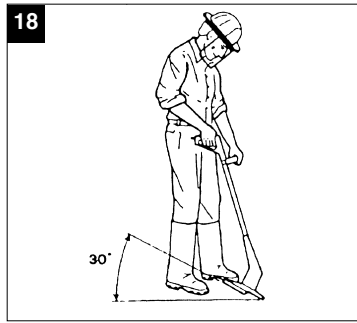
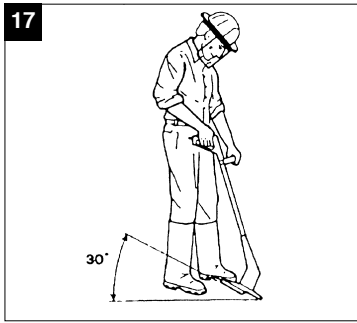


- ⓧ Læs betjeningsvejledningen grundigt igennem, og gem den for senere brug. Husk at lade betjeningsvejledningen følge med maskinen, hvis du overdrager den til andre!
- Ⓢ KLäs nog igenom bruksanvisningen och förvara den på en säker plats. Om maskinen ska överlätas till andra personer måste även denna bruksanvisning medfölja!
- Ⓜ Lue tämä käyttöohje tarkkaavaisesti läpi ja säilytä se huolellisesti. Mikäli luovutat laitteen muille henkilöille, anna heille myös tämä käyttöohje laitteen mukana!









DK

## 1. Oversigt over maskinen (se fig. 1)

1. Netledning
2. Øverste håndtag
3. Tænd/Sluk-knap
4. Manøvrerhåndtag
5. Beskyttelseskappe
6. Trådspole
7. Indkoblingspærring
8. Afstandsstykke
9. Overdel
10. Motorhoved

## 2. Sikkerhedsanvisninger



Læs omhyggeligt betjeningsvejledningen igennem, og følg alle anvisninger. Brug betjeningsvejledningen som grundlag til at gøre dig fortrolig med, hvordan maskinen anvendes korrekt og med øje for sikkerheden. Gem vejledningen – du kan få brug for den senere.

### Vigtigt!

**Af sikkerhedsgrunde må børn og unge under 16 år samt personer, som ikke er fortrolige med indholdet i denne betjeningsvejledning, ikke benytte græsstrimmeren.**

- Efterse maskinen hver gang, inden du tænder den. Brug ikke maskinen, hvis en sikkerhedsanordning er beskadiget eller slidt ned. Sikkerhedsanordninger må aldrig sættes ud af kraft.
- Brug kun maskinen til formål, som er beskrevet i denne vejledning.
- Du er selv ansvarlig for sikkerheden i arbejdsområdet.
- Undersøg græsset (etc.), inden du påbegynder arbejdet. Fjern evt. fremmedlegemer. Pas på ikke at støde på fremmedlegemer, mens du arbejder. Skulle du alligevel ramme en forhindring, skal du slukke maskinen og fjerne genstanden.
- Sørg for gode sigtforhold.
- Sørg for altid at stå stabilt og sikkert under arbejdet. Pas på, hvis du går baglæns – fare for at snuble!
- Lad aldrig maskinen ligge uden opsyn på

arbejdsstedet. Hvis du afbryder arbejdet midlertidigt, skal du stille maskinen et sikkert sted.

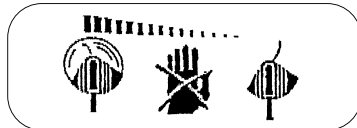
- Hvis du afbryder arbejdet midlertidigt for at gå til et andet arbejdsområde, skal maskinen være slukket undervejs.
- Brug ikke maskinen i regnvej eller i fugtige/våde omgivelser.
- Beskyt maskinen mod fugt og regn.
- Inden du tænder maskinen, skal du sikre dig, at nylontråden ikke er i berøring med sten eller andre genstande.
- Bær altid passende påklædning, som modvirker risikoen for at kvæste hoved, hænder eller fødder. Bær hjelm, beskyttelsesbriller (eller beskyttelseskærm), støvler med højt skaft (eller skridsikket fodtøj og lange bukser af et fast materiale) samt arbejdshandsker.
- Når maskinen er tændt, skal du holde den på afstand af kroppen!
- Tænd ikke maskinen, hvis den er drejet om eller ikke er i arbejdsstilling.
- Sluk motoren, og træk stikket ud af stikkontakten, når du ikke anvender maskinen, lader den stå uden opsyn, efterser den, netledningen er beskadiget, tager spolen af/sætter en ny spole i, samt når du transporterer maskinen fra et sted til et andet.
- Hold maskinen på afstand af andre personer, navnlig børn, samt dyr, sten og andre genstande, som gemmer sig i græsset, kan være til fare, hvis de hvirvles op.
- Hold en afstand på mindst 5 m til andre personer og dyr.
- Klip ikke ind mod hårde genstande. Dette for at undgå kvæstelser og beskadigelse af maskinen.
- Brug kanten af beskyttelsesanordningen for at holde maskinen på afstand af mure, diverse overflader samt skrøbelige genstande.
- Brug aldrig maskinen uden beskyttelsesanordning.

**⚠ VIGTIGT! Beskyttelsesanordningen er vigtig for din egen og andres sikkerheds skyld samt for en korrekt maskinfunktion. Tilsidesættelse af denne forskrift indebærer en risiko for kvæstelser og skader; desuden vil garantien miste sin gyldighed.**

- Forsøg ikke at tage fat i skæreværktøjet (nylontråd) med hænderne. Vent altid, indtil tråden står helt stille.
- Brug kun reservedele og tilbehør, som anbefales af producenten.
- Nylontråden må under ingen omstændigheder

- skiftes ud med en metaltråd.
- Pas på ikke at komme til skade på værktøjet, som bruges til overskæring af tråden.
- Hold luftåbninger fri for snavs.
- Træk stikket ud af stikkontakten efter arbejdets ophør, og efterse maskinen for skader.
- Forsøg ikke at klippe græs med maskinen, som ikke gror i jorden; prøv f.eks. ikke at klippe græs, som gror på mure, sten el.lign.
- Inden for græstrimmerens arbejdsområde bærer brugeren ansvaret for, at andre personer ikke kommer til skade som følge af brugerens arbejde med græstrimmeren.
- Gå ikke tværs over veje eller grusgange med maskinen tændt.
- Når du ikke anvender maskinen, skal du opbevare den på et tørt sted, som er utilgængeligt for børn.
- Anvend kun maskinen, således som beskrevet her i vejledningen, og hold den altid lodret i forhold til jorden. Enhver anden position er farlig.
- Kontroller med jævne mellemrum, om skruerne er ordentligt spændt til.
- Spændingen fra strømforsyningsnettet skal svare til angivelsen på mærkepladen.
- Tilslutningsledningen skal med jævne mellemrum efterses for tegn på skade eller ældning. Maskinen må ikke benyttes, hvis tilslutningsledningen ikke er i fejlfri stand.
- De anvendte tilslutningsledninger må ikke være lettere end lette gummislangeledninger H07RN-F i henhold til DIN 57282/VDE 0282 og skal have et tværsnit på mindst 1,5 mm<sup>2</sup>. Stikforbindelserne skal have beskyttelseskontakter og stikdåsen være støv- og vandbeskyttet.
- Hvis ledningen beskadiges under arbejdet, skal du omgående trække stikket ud af stikkontakten. RØR IKKE VED LEDNINGEN, FØR DU HAR TRUKKET STIKKET UD.
- Maskinen skal forsynes med en brydestrøm på maks. 30 mA via et fejlstrømsværn (RCD).
- Hold altid arbejdsområdet fri for ledninger og andre genstande.
- Skal maskinen løftes i forbindelse med transport, skal motoren slukkes; vent, indtil maskinen er standset helt. Inden du forlader maskinen, skal motoren slukkes, og stikket trækkes ud af stikkontakten.
- Inden du slutter maskinen til strømforsyningsnettet, skal du kontrollere, at ingen roterende dele er beskadigede, og at trådrollen er sat rigtigt i.
- Undgå under alle omstændigheder at ramme hårde genstande, idet det altid vil indebære en risiko for person- eller tingskade.
- Brug kun originale reservedele til reparation og

- vedligeholdelse.
- Reparationer skal udføres af autoriseret elfagmand.
- Inden du starter maskinen, og hvis du støder ind i et fremmedlegeme, skal du efterse den for tegn på slid eller beskadigelse; om nødvendigt indleveres maskinen til reparation.
- Hold altid hænder og fødder borte fra skæreanordningen, navnlig når du tænder motoren.
- Når du har trukket en ny tråd ud, skal du bringe maskinen i dens normale arbejdsposition, inden du tænder den.
- Træk stikket ud af stikkontakten før eftersyn, rengøring eller andet arbejde på maskinen, og endvidere når maskinen ikke anvendes.
- Arbejd kun med maskinen i dagslys eller med tilstrækkelig kunstig belysning
- Hvis tilslutningsledningen beskadiges, skal den skiftes ud af producenten eller dennes kundeservice eller af person med lignende kvalifikationer for at undgå fare for personskade.
- Brug kun reservedele og tilbehør, som foreskrives eller anbefales af producenten.



**⚠️ Viktigt: Efter at maskinen er blevet slukket, fortsætter nylontråden med at rotere nogle sekunder!**

### 3. Oplysningskiltets betydning (se fig. 2)

- Pos. 1:** Advarsel!
- Pos. 2:** Brug øjenværn!
- Pos. 3:** Beskyttes mod fugt!
- Pos. 4:** Læs betjeningsvejledningen før brug!
- Pos. 5:** Træk stikket ud af stikkontakten, inden kontrol af beskadiget tilslutningsledning!
- Pos. 6:** Hold tredjeperson bort fra fareområdet!
- Pos. 7:** Værktøj har efterløb!

**DK****4. Tekniske data**

Netspænding:	230 V ~ 50 Hz
Effekt	350 watt
Klippediameter	Ø 25 cm
Omdrejninger $n_0$	12.000 min <sup>-1</sup>
Skæretråd	Ø 1.2 mm
Lydtryksniveau LPA	82 dB(A)
Lydeffektniveau LWA	96 dB(A)
Vibration $a_w$	■ 2.5 m/s <sup>2</sup>
Vægt	1,65 kg

Maskinens støjniveau kan overskride 85 dB (A). I givet fald er brug af støjdæmpende foranstaltninger påkrævet for brugeren. Støjmåling er foretaget i henhold til IEC 59 CO 11, IEC 704, DIN 45635 del 21, NFS 31-031 (84/538/EØF). Værdien af svingningerne udsendt i hånden er ■ 2,5 m/s<sup>2</sup> og er målt i.h.t. ISO 5349.

**5. Samling af beskyttelseskappe (fig. 3-5)**

- Sæt beskyttelseskappen på motorhovedet som vist (fig. 3), og lad den gå i indgreb i bajonettåsen (fig. 4). Sørg for, at beskyttelseskappen ligger rigtigt ind mod græstrimmerens hus. Fastgør den til huset med de medfølgende skruer (fig. 5/pos. a). Sæt afstandsstykket på beskyttelseskappen som vist på fig. 5a. Afstandsstykket er særligt velegnet til trimning på mure (fig. 11).

**6. Samling af græstrimmeren**

Sæt overdelen af græstrimmeren på motorhovedet, så overdelen går i indgreb (fig. 6). Til trimning af lodrette flader kan motorhovedet drejes 180°: Pres ind på de to låsehager, og træk overdelen af. Drej motorhovedet, og monter som vist på fig. 8.

**7. Korrekt anvendelse**

Maskinen er beregnet til klipning af græs og små græsarealer i private haver. En maskine anses som hjælpemiddel i private haver, hvis den ikke anvendes til vedligeholdelse af offentlige anlæg, parker, sportspladser og veje, og ej heller anvendes inden for land- og skovbrug.

Forudsætning for korrekt anvendelse af græstrimmeren er, at indholdet i den medfølgende betjeningsvejledning fra producenten tages til følge.

**Vigtigt! På grund af fare for skade på personer og materiel må maskinen ikke anvendes til findeling i forbindelse med kompostering.**

**8. Ibrugtagning**

Denne græstrimmer er udelukkende beregnet til trimning af græs. En kort eller slidt nylontråd giver en dårligere skæreydelse.

**VIGTIGT! Træk stikket ud inden indstilling af trådlængde!**

Første gang maskinen tages i brug, skal du trække kraftigt ud i nylontråden: Pres trykknappen (fig. 15 D) ind, og træk tråden ud til kanten af beskyttelseskappen. Første gang skærehovedet kører, kappes tråden ind til den rigtige længde (fig. 16).

En kort eller slidt nylontråd giver en dårligere skæreydelse. Den rigtige trådlængde fås igen ved at trykke græstrimmeren ned mod jorden, mens skærehovedet kører. På den måde regulerer trådlængden sig af sig selv.

Følg nedenstående anvisninger for at bevare den optimale ydelse:

- Brug ikke græstrimmeren uden beskyttelsesanordning.
- Trim ikke græs, hvis det er vådt. Det bedste resultat opnås med tørt græs.
- Slut nedledningen til forlængerledningen, og hæng denne på hånden (fig. 10.)
- Græstrimmeren tændes ved at presse indkoblingsspærningen (fig. 9/pos. 7) frem. Herefter trykker du på en af de to tænd/sluk-knapper (fig. 9/pos. 3).
- Slip tænd/sluk-knappen igen for at slukke græstrimmeren (fig. 9 / pos. 3).
- Når du nærmer dig græsset med græstrimmeren, skal knappen være trykket ind, dvs. græstrimmeren skal være tændt.
- For at trimme rigtigt svinges maskinen fra side til side, mens du går fremad. Lad græstrimmeren hælde ca. 30° (se fig. 17 og 18).
- Hvis græsset er meget langt, skal det klippes trinvis fra spidsen og ned (se fig. 19).
- Brug beskyttelseskappen for at undgå unødige nedslidning af tråden



- Hold græstrimmeren på afstand af hårde genstande for at undgå unødigt nedslidning af tråden.
- Maskinens varenummer
- Maskinens identifikationsnummer
- Nummeret på den ønskede reservedel

Reservetrådspole varenr.: 34.050.15

## 9. Udskiftning af trådspole

**VIGTIGT! Træk stikket ud inden udskiftning af trådspole!**

- Hold fast i motorholderen (B), og drej spoleholderen (C) imod urets retning, så den kan tages af (fig. 12+13).
- Sæt den nye trådspole i, før trådenden gennem hullerne i siden på spolen (fig. 14).
- Sæt spoleholderen på motorholderen, hold fast i motorholderen, pres spoleholderen ned, samtidig med at du drejer den i urets retning, indtil den sidder fast.
- Pres trykknappen ind, og træk tråden ud til kanten af beskyttelseskappen (fig. 15/pos. D).
- Første gang skærehovedet kører, kappes tråden ind til den rigtige længde (fig. 16).

**VIGTIGT! Udslyngede dele af nylontråden kan medføre kvæstelse.**

## 10. Vedligeholdelse og pleje

- Sluk græstrimmeren, og træk stikket ud, inden du stiller den fra dig, og inden du starter rengøringen.
- Aflejringer på beskyttelsesafdækningen fjernes med en børste.
- Plastlegemet og diverse plastdele vaskes med mildt rengøringsmiddel på en fugtig klud.
- Undgå brug af skræppe rengøringsmidler eller opløsningsmidler!
- Græstrimmeren må aldrig spules ren.
- Der må under ingen omstændigheder trænge vand ind i maskinen.

## 11. Bortskaffelse

Tilbehør og emballage skal bortskaffes til genanvendelse. Kunststofdele er mærkede med henblik på at lette affaldssorteringen.

## 12. Bestilling af reservedele

Følgende bedes oplyst ved bestilling af reservedele:

- Maskintype

**S****1. Beskrivning av maskinen (se bild 1)**

1. Nätkabel
2. Övre handtag
3. Strömbrytare
4. Styrhandtag
5. Skyddskåpa
6. Trådspole
7. Bytarspär
8. Avståndshållare
9. Överdel
10. Motor

**2. Säkerhetsanvisningar**

Läs igenom bruksanvisningen noggrant och beakta alla anvisningar. Använd bruksanvisningen till att informera dig om maskinen, dess användningsområden samt gällande säkerhetsanvisningar. Spara anvisningarna för framtida bruk.

**Obs!**  
Av säkerhetsskäl får barn och ungdomar under 16 år samt personer som inte har tagit del av denna bruksanvisning inte använda grästrimmern.

- Kontrollera maskinen optiskt varje gång innan du använder den. Använd inte maskinen om säkerhetsanordningarna är skadade eller slitna. Sätt aldrig säkerhetsanordningarna ur kraft.
- Maskinen får endast användas till de användningsändamål som anges i denna bruksanvisning.
- Du är själv ansvarig för säkerheten inom arbetsområdet.
- Kontrollera materialet du ska trimma innan du startar maskinen. Ta bort ev. främmande föremål. Var uppmärksam på främmande föremål medan du använder maskinen. Om du ändå skulle stöta på ett hinder medan du trimmar, måste du genast koppla ifrån maskinen. Ta sedan bort hindret.
- Använd endast maskinen vid tillräcklig belysning.
- Se till att du står stabilt och säkert när du använder maskinen. Var försiktig när du går bakåt - risk för att du snavar!
- Håll alltid maskinen under uppsikt när den ligger

på arbetsplatsen. Om du behöver avbryta ditt arbete måste du lägga undan maskinen på en säker plats.

- Om du behöver avbryta ditt arbete för att använda maskinen på ett annat ställe måste du tvunget slå ifrån den innan du går iväg.
- Använd aldrig maskinen vid regn eller i fuktig eller våt omgivning.
- Skydda maskinen mot fukt och regn.
- Innan du kopplar in grästrimmern måste du övertyga dig om att nylontråden inte rör vid stenar eller andra föremål.
- Bär alltid lämpliga arbetskläder för att förhindra skador på huvud, händer eller fötter. Bär hjälm, skyddsglasögon (eller ett skyddsvisir), höga stövlar (eller kraftiga skor och långa byxor av kraftigt tyg) och arbetshandskar.
- Håll maskinen på tillräckligt avstånd från kroppen under arbetets gång.
- Koppla endast in maskinen om den är vänd på rätt håll och du håller den i arbetsläge.
- Koppla ifrån motorn och dra ut stöckkontakten om du inte använder grästrimmern, om maskinen inte är under uppsikt, om maskinen ska kontrolleras, om nätkabeln är skadad, om spolen ska bytas ut eller om grästrimmern ska transporteras till ett annat ställe.
- Se till att tillräckligt avstånd finns mellan maskinen och personer, särskilt barn, och husdjur. Stenar och andra föremål som finns i det avtrimmade gräset kan virvlas upp.
- Medan du använder maskinen måste du se till att avståndet till personer och djur uppgår till minst 5 m.
- Kör inte med maskinen mot hårda föremål. Det finns risk för personskador eller skador på maskinen.
- Använd skyddskåpens kant till att avgränsa maskinen från murar, olika ytor samt bräckliga föremål.
- Använd aldrig maskinen utan skyddsanordning.

**⚠ VARNING! Skyddsanordningen ska skydda dig och andra personer och är mycket viktig för att maskinen ska fungera på avsett vis. Om detta inte beaktas och maskinen ändå används, utgör maskinen inte endast en potentiell riskkälla, utan leder även till att alla garantianspråk upphör att gälla.**

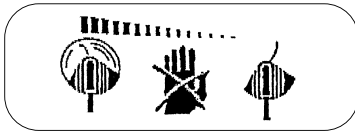
- Försök aldrig hålla fast trimningsanordningen (nylontråden) med händerna. Vänta alltid tills den har stannat helt.
- Använd endast reserv- och tillbehörsdelar som har rekommenderats av tillverkaren.

- Använd under inga omständigheter metalltråd istället för nylontråd.
- Var försiktig så att du inte skadar dig på maskindelen som är avsedd att skära av nylontråden till lämplig längd.
- Se till att ventilationsöppningarna är rena från smuts.
- Dra ut stickkontakten efter användning och kontrollera om maskinen är skadad.
- Försök inte att trimma av gräs som inte växer på marken; försök till exempel inte att trimma av gräs som växer på murar, stenar eller liknande.
- Inom maskinen arbetsområde är användaren ansvarig för alla personsador samt skador på främmande egendom som har uppstått vid användning av maskinen.
- Se till att maskinen är fränkopplad när du korsar vägar eller singelstigar.
- När du inte använder maskinen ska du se till att den förvaras på en torr plats utom räckhåll för barn.
- Använd endast grästrimmern enligt de beskrivningar som ges i denna bruksanvisning och håll den alltid lodrätt mot marken. Alla andra ställningar är farliga.
- Kontrollera regelbundet att skruvarna är ordentligt åtdragna.
- Spänningen i nätet måste stämma överens med värdet som anges på maskinens typskylt.
- Kontrollera regelbundet om nätkabeln har skadats eller om den börjar åldras. Maskinen får endast användas om nätkabeln är i fullgott skick.
- Anslutningskablarna som används får inte vara lättare än lätta gummikablar HO7RN-F enl. DIN 57282/VDE 0282 och måste ha en minsta ledningsarea på 1,5 mm<sup>2</sup>. Stickkontaktarna måste vara jordade och anslutningen vara sköjtät.
- Dra omedelbart ur stickkontakten ur nätuttaget om en kabel har skadats.  
RÖR INTE VID KABELN FÖRRÄN DEN HAR ÅTSKILJTS FRÅN NÄTET.
- Maskinen får endast matas via en jordfelsbrytare (RCD) med max. 30 mA utlösningström.
- Se till att ytan där du ska arbeta med maskinen är fri från kablar och andra föremål.
- Om du måste lyfta maskinen inför transport, måste du först slå ifrån motorn och sedan vänta tills verktyget har varvat ner helt. Innan du lämnar maskinen måste du stoppa motorn och dra ut stickkontakten.
- Innan du ansluter grästrimmern till nätet ska du försäkra dig om att inga av de roterande delarna är skadade samt att trådrollen är rätt insatt och monterad.
- När du använder maskinen får du under inga

omständigheter köra mot hårda föremål eftersom detta annars kan leda till personsador eller skador på maskinen.

- Vid reparation får endast original-reservdelar användas.
- Reparationer får endast utföras av en behörig elektriker.
- Innan du tar maskinen i drift och varje gång som maskinen har stött emot någonstans måste du kontrollera om maskinen är sliten eller skadad. Lämna in den för reparation vid behov.
- Se alltid till att dina händer och fötter inte är i närheten av skäransordningen, framför allt när du kopplar in motorn.
- Efter att du har dragit ut en ny tråd måste du hålla grästrimmern i normalt arbetsläge innan du kopplar in maskinen.
- Dra alltid ut stickkontakten om du vill kontrollera, rengöra eller genomföra arbetsuppgifter vid maskinen samt om du inte använder maskinen.
- Använd maskinen endast i dagsljus eller vid tillräcklig belysning.
- Om nätkabeln har skadats måste den bytas ut av tillverkaren, kundtjänst eller av en liknande behörig person eftersom det annars finns risk för personsador.
- Använd endast reserv- och tillbehörsdelar som är avsedda för maskinen eller har rekommenderats av tillverkaren.

**⚠ Varning! Efter att du har kopplat ifrån grästrimmern fortsätter nylontråden att rotera ytterligare ett par sekunder.**



### 3. Förklaring av skylten på maskinen (se bild 2)

- Pos. 1:** Varning!
- Pos. 2:** Använd ögonskydd!
- Pos. 3:** Skydda mot fuktig omgivning!
- Pos. 4:** Läs igenom bruksanvisningen innan du använder maskinen!
- Pos. 5:** Dra ut stickkontakten innan du kontrollerar en skadad nätkabel!
- Pos. 6:** Se till att inga andra personer finns i farozonen!
- Pos. 7:** Verktyget efterroterar!

**S****4. Tekniska data**

Nätspänning:	230 V ~ 50 Hz
Effekt	350 W
Snittdiameter	Ø 25 cm
Varv n <sub>0</sub>	12000 min <sup>-1</sup>
Trimmerträd	Ø 1,2 mm
Ljudtrycksnivå LPA	82 dB(A)
Ljudeffektnivå LWA	96 dB(A)
Vibration a <sub>w</sub>	■ 2,5 m/s <sup>2</sup>
Vikt	1,65 kg

Bullret från denna maskin kan överskrida 85 dB(A). I sådana fall måste användaren skyddas med bullerskyddande åtgärder. Bullernivån har mätts upp enl. IEC 59 CO 11, IEC 704, DIN 45635 del 21, NFS 31-031 (84/538/EEG). Vibrationerna i handtaget uppgår till ■ 2,5 m/s<sup>2</sup> och har mätts upp enl. ISO 5349.

**5. Montera skyddskåpan (bild 3-5)**

- Sätt skyddskåpan på motorn enligt beskrivningen (bild 3) och låt den snäppa in i bajonettfötningen (bild 4). Se till att skyddskåpan ligger rätt på grässtrimmens kåpa. Fäst därefter skyddskåpan på kåpan med bifogade skruvar (bild 5, pos. a). Sätt avståndshållaren på skyddskåpan enligt beskrivningen i bild 5a. Avståndshållaren är ideal för trimning längs med murar (bild 11).

**6. Montera grässtrimmern**

Sätt grässtrimmerns överdel på motorn så att den snäpper in (bild 6). För grässtrimning på lodräta ytor kan motorn vridas runt med 180°. Tryck in de båda spärrkrokarna och dra av överdelen. Vrid runt motorn och montera samman enligt bild 8.

**7. Ändamålsenlig användning**

Maskinen är avsedd för trimning av gräsmattor och mindre gräsytor i privata och hobbyanlagda trädgårdar.

Maskiner för sådana trädgårdar får inte användas till offentliga grönområden, parker, sportanläggningar, gator eller inom lant- och skogsbruk. En förutsättning för ändamålsenlig användning av maskinen är att tillverkarens bruksanvisning beaktas.

**Obs! För att undvika personskador samt**

12

**materiella skador får maskinen inte användas till att finfördela material inför kompostering.**

**8. Driftstart**

Grässtrimmern är endast avsedd för gräsrojning (trimning). En kort eller sliten nylontråd ger dåliga trimningsresultat.

**WARNING! Dra alltid ut stickkontakten innan du ställer in trådlängden!**

Om du ska använda maskinen för första gången måste du dra ut tråden kraftigt. Tryck in knappen (bild 15 D) och dra sedan ut tråden ända fram till skyddskåpens kant. När skärhuvudet startas för första gången kommer tråden att skäras till rätt längd (bild 16).

En kort eller sliten nylontråd ger dåliga trimningsresultat. För att ställa in rätt trådlängd i efterhand kan du trycka grässtrimmern mot marken medan skärhuvudet roterar. På detta sätt kan trådlängden regleras automatiskt.

Beakta följande anvisningar för att få ut största möjliga prestanda av din grässtrimmer:

- Använd inte grässtrimmern utan skyddsanordning.
- Använd inte grässtrimmern om gräset är blött. Bästa resultat får du om gräset är torrt.
- Anslut nätkabeln till förlängningskabeln och häng sedan in den i handtaget (bild 10).
- För att koppla in grässtrimmern, tryck brytarspärren framåt (bild 9, pos. 7). Tryck sedan in en av de båda strömbrytarna (bild 9, pos. 3).
- Släpp strömbrytaren (bild 9, pos. 3) för att koppla ifrån grässtrimmern.
- För endast grässtrimmern mot gräset medan du håller strömbrytaren intryckt, dvs. grässtrimmern är i drift.
- För att gräsroja på rätt sätt ska du luta grässtrimmern en aning och svänga den medan du går framåt. Håll grässtrimmern i ca 30° lutning (se bild 17 och 18).
- Om gräset är högt måste du kapa det stegvis (se bild 19).
- Använd skyddskåpan för att undvika att nylontråden slits onödigt mycket.
- Kör inte med grässtrimmern intill hårda föremål eftersom detta leder till onödigt slitage på tråden.

## 9. Byta ut trådspole

**WARNING! Dra tvunget ut stickkontakten innan du byter ut trådspolen!**

- Håll fast motorfästet (B) och vrid spolfästet (C) motsols tills det kan tas av (bild 12+13).
- Byt ut den tomma spolen mot en ny. Vid behov kan du föra in den nya spolens trådändar genom spolens öppningar (bild 14).
- Sätt trådfästet på motorfästet, håll fast motorfästet, tryck trådfästet nedåt och vrid samtidigt medsols tills det sitter fast.
- Tryck in knappen och dra sedan ut tråden ända fram till skyddskåpens kant (bild 15, pos. D).
- När skärhuvudet startas för första gången kommer tråden att skäras till rätt längd (bild 16).

**WARNING! Risk för personskador av nylontråd som slungas iväg!**

## 10. Underhåll och skötsel

- Koppla ifrån grästrimmern och dra ut stickkontakten innan du ställer undan och rengör maskinen.
- Ta bort avlagringar på skyddskåpan med en borste.
- Plastkåpan och de övriga plastdelarna kan rengöras med ett svagt hushållsrengöringsmedel och en fuktig tygduk.
- Maskinen får inte rengöras med aggressiva medel eller lösningsmedel.
- Spruta aldrig av grästrimmern med vatten.
- Vatten får under inga omständigheter tränga in i maskinen.

## 11. Avfallshantering

Tillbehör och förpackningsmaterial kan lämnas in för miljövänlig återvinning. Plastdelarna har markerats för att underlätta källsorteringen.

## 12. Reservdelsbeställning

Ange följande uppgifter när du beställer reservdelar:

- Produkttyp
- Produktens artikelnummer
- Produktens ID-nr.
- Reservdelsnumret för reservdelen

Reservtrådspole, art.-nr.: 34.050.15

**FIN****1. Laitteen kuvaus (kts. kuvaa 1)**

1. Verkkajohto
2. Ylempi kahva
3. Päälle-/pois-katkaisin
4. Ohjauskahva
5. Suojakuppu
6. Lankapuu
7. Käynnistyksen estonuppi
8. Välikekappale
9. Yläosa
10. Moottorinpää

**2. Turvallisuusmääräykset**

Lue tämä käyttöohje tarkkaavaisesti läpi ja noudata siinä annettuja ohjeita. Perehdy tämän käyttöohjeeseen avulla laitteeseen, sen oikeaan käyttöön sekä sitä koskeviin turvallisuusmääräyksiin. Säilytä nämä ohjeet huolella myöhempää käyttöä varten.

**Huomio!**

**Turvallisuussyistä eivät lapset tai alle 16-vuotiaat nuoret sekä sellaiset henkilöt, jotka eivät ole tutustuneet tähän käyttöohjeeseen, saa käyttää ruohotrimmariä.**

- Tee ennen joka käyttöä laitteen silmämääräinen tarkastus. Älä käytä laitetta, jos sen suojaruusteet ovat vahingoittuneet tai kuluneet. Älä koskaan estä turvavarusteiden toimintaa.
- Käytä laitetta ainoastaan sille tässä käyttöohjeessa annettuun käyttötarkoitukseen.
- Olet vastuussa turvallisuudesta työalueellasi.
- Tarkasta leikattava alue ennen työn aloittamista. Poista siinä olevat vieraat esineet. Varo työn aikana mahdollisesti löytyviä vieraita esineitä. Jos kaikesta huolimatta osut leikatessa esteeseen, sammuta kone ja poista este.
- Työskentele vain riittävän hyvässä valaistuksessa.
- Huolehdi työskennellessäsi aina tukevasta, turvallisesta asennosta. Ole varovainen takaperin kävellessäsi, voit kompastua!
- Älä koskaan jätä laitetta lojumaan työpaikalle. Jos keskeytät työsi, vie laite turvalliseen paikkaan keskeytyksen ajaksi.

- Jos keskeytät työsi siirtyäksesi toiselle työalueelle, sammuta laite ehdottomasti siksi aikaa kun siirät sitä.
- Älä koskaan käytä laitetta sateella tai kosteassa / märässä ympäristössä.
- Suojaa laitteesi kosteudelta ja sateelta.
- Ennen laitteen käynnistämistä tarkasta aina, ettei nailonlanka kosketa kiviin tai muihin esineisiin.
- Käytä työskennellessäsi aina sopivaa vaateetusta ehkäistäkseen päähän, käsien tai jalkojen loukkaantumisen. Käytä siksi kypärää, suojalaseja (tai suojakilpeä), pitkävarisia saappaita (tai tukevia jalkineita ja lujakankaisia pitkiä housuja) sekä työkasineita.
- Kun laite käy, tulee sitä pidellä aina vartaloista pois päin!
- Älä käynnistä laitetta, kun se on ylösalaisin tai ei muuten ole käyttöasennossa.
- Sammuta moottori ja irroita verkkopistoke, kun et käytä laitetta, kun jätät sen valvomatta, kun tarkastat sen, kun verkkojohto on vahingoittunut, kun otat puolan pois tai vaihdat sen toiseen, tai kun siirät laitteen paikasta toiseen.
- Pidä laitetta pois päin muista henkilöistä, varsinkin lapsista ja kotieläimistä; leikatussa ja ylösentävässä ruohossa saattaa olla kiviä ja muita esineitä.
- Pidä työskennellessäsi vähintään 5 m välimatkaa muihin ihmisiin tai eläimiin.
- Älä leikkaa kovia esineitä vastaan. Täten et loukkaannu itse eikä laite vahingoitu.
- Käytä suojuksen reunaan pitämään laite poissa seinämuureista, eri pinnoista sekä särkyvistä esineistä.
- Älä koskaan käytä konetta ilman turvalaitteita.

**⚠ HUOMIO! Turvalaitteet ovat olennaisen tärkeitä käyttäjän ja muiden henkilöiden turvallisuudelle ja koneen moitteettomalle toiminnalle. Tämän määräyksen noudattamatta jättäminen aikaansaa, siitä aiheutuvan mahdollisen vaarannuksen lisäksi, takuuoikeuksien raukeamisen.**

- Älä yritä pysäyttää leikkuria (nailonlankaa) käsillä kiinni ottaen. Odota aina, kunnes se on pysähtynyt.
- Käytä ainoastaan valmistajan suosittelemia varaosia ja varusteita.
- Älä missään tapauksessa käytä nailonlangan sijasta metallilankaa.
- Varo nailonlangan leikkauslaitetta, koska voit helposti loukata itsesi.
- Huolehdi siitä, että tuuletusaukot ovat aina puhtaat ja avoimet.

- Irroita käytön jälkeen verkkopistoke ja tarkasta, onko koneessa vaurioita.
- Älä yritä leikata laitteella ruohoa, joka ei kasva maassa, esim. muureilla, kallioiden raoissa yms. kasvavaa ruohoa.
- Ruohotrimmarin työalueella on käyttäjä vastuussa ulkopuolisia kohtaan niistä vahingoista, jotka aiheutuvat laitteen käytöstä.
- Älä ylitä katuja tai sorateitä käyvän laitteen kanssa.
- Kun et käytä laitetta, säilytä se kuivassa paikassa poissa lasten ulottuvilta.
- Käytä laitetta ainoastaan tässä käyttöohjeessa kuvatulla tavalla ja pidä se aina pystyasennossa maata päin. Kaikki muut asennot ovat vaarallisia.
- Tarkasta säännöllisin väliajoin, ovatko ruuvit tiukasti kiinni.
- Käytetyn verkkojännitteen tulee olla sama kuin laitteen tyyppikilvessä annettu.
- Tarkasta säännöllisin väliajoin, onko liitäntäjohtossa merkkejä vahingoittumisesta tai ikääntymisestä. Laitetta ei saa käyttää, jos liitäntäjohto ei ole moitteettomassa kunnossa.
- Käytetyt liitäntäjohtot eivät saa olla ohuempia kuin standardin DIN 57282/VDE 0282 mukaiset kevyet kumiletkujohdot HO7RN-F, joiden vähimmäisläpimitta on 1,5 mm<sup>2</sup>. Pistoliittimissä tulee olla suojajohdin ja liitoksen tulee olla suojattu roiskevedeltä.
- Jos johto vahingoittuu käytön aikana, irroita se heti verkosta.  
**ÄLÄ KOSKE JOHTOON, ENNEN KUIN SE ON IRROITETTU SÄHKÖVERKOSTA.**
- Laitteen virransyötön saa tehdä vain vuotovirtakatkaisimen (RCD) kautta, jonka laukaisujännite on kork. 30 mA.
- Pidä johdot ja muut esineet aina poissa leikattavalta alueelta.
- Jos laitetta täytyy nostaa toiseen paikkaan siirtämistä varten, tulee moottori sammuttaa ja odottaa, kunnes työkalu pysähtyy. Ennen laitteen luota poistumista tulee moottori sammuttaa ja verkkopistoke irroittaa.
- Varmista ennen laitteen liittämistä sähköverkkoon, että mikään pyörivistä osista ei ole vahingoittunut ja että lankapuola on pantu oikein paikalleen ja kiinnitetty.
- Käytön aikana et missään tapauksessa saa leikata kovia esineitä vastaan; vain täten vältät käyttäjää uhkaavan tapaturmanvaaran ja laitteen vahingoittumisen.
- Käytä kunnossapitotoimiin vain alkuperäisiä varaosia.
- Korjaukset saa suorittaa ainoastaan sähköalan ammattihenkilö.
- Tarkasta ennen koneen käyttöönottoa tai

törmäyksen jälkeen, onko siinä merkkejä kulumisesta tai vaurioista, ja korjauta nämä tarvittaessa.

- Pidä kädet ja jalat aina poissa leikkauslaitteesta, varsinkin moottoria käynnistettäessä.
- Uuden langan ulosvedon jälkeen käännä kone aina sen tavalliseen työskentelyasentoon, ennen kuin käynnistät sen.
- Irroita verkkopistoke ennen tarkastusta, puhdistusta tai koneeseen tehtäviä huolto- ja korjaustöitä sekä aina kun konetta ei käytetä.
- Käytä konetta ainoastaan päivänvalolla tai riittävässä keinovalaisuudessa.
- Jos laitteen verkkoliitäntäjohto on vahingoittunut, tulee valmistajan tai hänen teknisen asiakaspalvelunsa tai vastaavasti ammattitaitoisen henkilön vaihtaa se uuteen vaaratilanteiden välttämiseksi.
- Älä koskaan käytä varaosia ja lisävarusteita, joita valmistaja ei ole tarkoitanut tai suositellut tähän tarkoitukseen.

**⚠ Huomio: Sammuttamisen jälkeenkin pyöri nailonlanka vielä muutaman sekunnin ajan!**



### 3. Laitteessa olevan viitekilven (kts. kuvaa 2) selitys

**Kohta 1:** Varoitus!

**Kohta 2:** Käytä silmäsuojuksia!

**Kohta 3:** Suojattava kosteudelta!

**Kohta 4:** Lue käyttöohje ennen käyttöönottoa!

**Kohta 5:** Irroita verkkopistoke ennen vahingoittuneen liitäntäjohtoon tarkastusta!

**Kohta 6:** Pidä ulkopuoliset henkilöt poissa vaara-alueilta!

**Kohta 7:** Työkalu pyörii sammuttamisen jälkeen!

**FIN****4. Tekniset tiedot**

Verkköjännite:	230 V ~ 50 Hz
Teho	350 wattia
Leikkauskehä	Ø 25 cm
Kierrosnopeus n <sub>0</sub>	12.000 min <sup>-1</sup>
Leikkauslanka	Ø 1,2 mm
Äänen painetaso LPA	82 dB(A)
Äänen tehotaso LWA	96 dB(A)
Tärinä a <sub>w</sub>	■ 2,5 m/s <sup>2</sup>
Paino	1,65 kg

Koneen melunpäästöt saattavat ylittää 85 dB(A). Tässä tapauksessa tarvitaan käyttäjää suojaavia melusuojatoimia. Melunpäästöt on mitattu standardien IEC 59 CO 11, IEC 704, DIN 45635 osa 21, NFS 31-031 (84/538/ETY) mukaan. Kahvasta lähtevän tärinän voimakkuus on ■ 2,5 m/s<sup>2</sup> ja se on mitattu standardin ISO 5349 mukaan.

**5. Suojakuvun asennus (kuvat 3-5)**

- Aseta suojakuppu moottorinpäähän päälle (kuva 3) ja käännä sitä, kunnes se napsahtaa bajonettiliittimeen (kuva 4). Huolehdi siitä, että suojakuppu on oikein ruohotrimmarin kuoren päällä. Kiinnitä se sitten mukana toimitetuilla ruuveilla (kuva 5/kohta a) kuoreen. Aseta välikekappale suojakuvun päälle kuten kuvassa 5a näytetään. Välikekappale soveltuu ihanteellisesti käytettäväksi työskennellessä muurien vierellä (kuva 11).

**6. Ruohotrimmarin asennus**

Työnnä ruohotrimmarin yläosa moottorinpäähän päälle, kunnes yläosa lukittuu napsahtuen (kuva 6). Pystysuorien pintojen leikkaamista varten voi moottorinpäästä kääntää 180°. Tätä varten paina molempia lukituskoukkuja ja vedä yläosa pois. Käännä moottorinpäästä ja kokoa se kuten kuvassa 8 näytetään.

**7. Määräysten mukainen käyttö**

Laite on tarkoitettu ruohon ja pienten ruohikoiden leikkaamiseen yksityisissä koti- ja harrastuspuutarhoissa. Yksityiseen koti- ja harrastuspuutarhakäyttöön tarkoitettut laitteet ovat niitä, joita ei käytetä julkisilla

paikoilla, puistoissa, urheilukentillä, tienvarsilla sekä maa- ja metsätaloudessa. Valmistajan laitteen mukana toimitaman käyttöohjeen noudattaminen on laitteen määräystenmukaisen käytön edellytys.

**Huomio! Henkilö- tai tavaravahinkojen vaaran vuoksi ei laitetta saa käyttää kompostointia varten tehtävään silppuamiseen.**

**8. Käyttöönotto**

Ruohotrimmari on tarkoitettu ainoastaan ruohon leikkaamiseen. Liian lyhyt tai kulunut nailonlanka aiheuttaa leikkaustehon huononemisen.

**HUOMIO! Langanpituutta säädettäessä tulee ehdottomasti irroittaa verkkopistoke!**

Ensimmäisessä käyttöönotossa tulee nailonlankaa vetää voimakkaasti ulospäin. Paina painonuppia (kuva 15 D) ja vedä lanka suojakuvun reunaan asti ulos. Leikkauspään ensimmäisessä käynnistyksessä lanka lyhennetään automaattisesti oikean mittaiseksi (kuva 16).

Liian lyhyt tai kulunut nailonlanka aiheuttaa leikkaustehon huononemisen. Langan pituuden korjaamiseksi oikeaan mittaan paina ruohotrimmaria maahan leikkauspään pyöriessä. Täten langan pituus säätyy aina itse oikein.

Jotta ruohotrimmarisi toimii aina mahdollisimman tehokkaasti, noudata seuraavia ohjeita:

- Älä käytä ruohotrimmaria ilman turvalaitteita.
- Älä leikkaa ruohoa, kun se on märkää. Parhaan tuloksen saavutat leikkaamalla ruohon kuivana.
- Liitä verkkojohto jatkojohtoon ja ripusta tämä riippumaan kahvaan (kuva 10).
- Käynnistä ruohotrimmarisi painamalla käynnistyksen estonuppia (kuva 9/kohta 7) eteenpäin. Paina sitten yhtä kahdesta päälle-/pois-katkaisimista (kuva 9/kohta 3).
- Sammuta ruohotrimmarisi päästämällä päälle-/pois-katkaisin (kuva 9 / kohta 3) jälleen irti.
- Vie ruohotrimmari ruohon vasta kun olet painanut katkaisinta, ts. kun ruohotrimmari käy.
- Leikkaa oikein siten, että heilutat laitetta sivusuuntaan eteenpäin kävellessä. Pidä ruohotrimmaria tällöin n. 30° kulmassa maahan (kts. kuvia 17 ja 18).
- Pitkäsi kasvanut ruoho tulee leikata kärkeä lähtien portaittain lyhyemmäksi (kts. kuvaa 19).
- Käytä suojusta hyväksesi välttääksesi



tarpeetonta langankulumista.

- Pidä ruohotrimmari poissa kovista esineistä välttääksesi tarpeetonta langankulumista.

## 9. Lankapuolan vaihto

**HUOMIO! Ennen lankapuolan vaihtoa tulee ehdottomasti irroittaa verkkopistoke!**

- Pidä moottorinpidikettä (B) kiinni paikallaan ja kierrä puolanpidikettä (C) niin kauas vastapäivään, että voit ottaa sen pois (kuvat 12+13).
- Vaihda tyhjän puolan tilalle täysi, vie uuden lankapuolan langanpää puolan sivussa olevien reikien läpi ulos (kuva 14).
- Aseta puolanpidike moottorinpidikkeen päälle, pidä moottorinpidikkeestä kiinni, paina puolanpidikettä alaspäin ja käännä sitä samanaikaisesti myötäpäivään, kunnes se on paikallaan.
- Paina painonuppia ja vedä lanka suojakuvun reunaan asti ulos (kuva 15/kohta D).
- Leikkauspään ensimmäisessä käynnistyksessä lanka lyhennetään automaattisesti oikean mittaiseksi.

**HUOMIO! Nailonlangan poissinkoavat palat voivat aiheuttaa loukkaantumisia.**

## 10. Huolto ja hoito

- Ennen ruohotrimmarin poislaskemista ja puhdistusta tulee se sammuttaa ja verkkopistoke irroittaa.
- Poista suojukseen kertynyt silppu ja lika harjalla.
- Puhdista muovirunko ja muoviosat miedolla talouspuhdistusaineella ja kostealla rievulla.
- Älä käytä puhdistukseen syövyttäviä aineita tai liuotteita!
- Älä koskaan puhdista ruohotrimmaria vesiruiskulla.
- Veden tunkeutumista laitteeseen tulee ehdottomasti välttää.

## 11. Käytöstäpoisto

Lisävarusteet ja pakkausmateriaalit tulee toimittaa ympäristöystävälliseen kierrätykseen. Muoviosissa on merkinnät lajipuhdasta lajittelua varten.

## 12. Varaosatilaus

Varaosia tilattaessa tulee antaa seuraavat tiedot:

- laitteen tyyppi
- laitteen tuotenumero
- laitteen tunnusnumero
- tarvittavan varaosan varaosanumero

Vaihtolankapuola tuotenro: 34.050.15

ISC GmbH  
Eschenstraße 6  
D-94405 Landau/Isar

## Konformitätserklärung



- |   |  |
|---|--|
| <p><b>(D)</b> erklärt folgende Konformität gemäß EU-Richtlinie und Normen für Artikel</p> <p><b>(GB)</b> declares conformity with the EU Directive and standards marked below for the article</p> <p><b>(F)</b> déclare la conformité suivante selon la directive CE et les normes concernant l'article</p> <p><b>(NL)</b> verklaart de volgende conformiteit in overeenstemming met de EU-richtlijn en normen voor het artikel!</p> <p><b>(E)</b> declara la siguiente conformidad a tenor de la directiva y normas de la UE para el artículo</p> <p><b>(P)</b> declara a seguinte conformidade de acordo com a directiva CE e normas para o artigo</p> <p><b>(S)</b> förklarar följande överensstämmelse enl. EU-direktiv och standarder för artikeln</p> <p><b>(FIN)</b> ilmoittaa seuraavaa Euroopan unionin direktiivien ja normien mukaista yhdenmukaisuutta tuotteelle</p> <p><b>(DK)</b> erklærer herved følgende samsvar med EU-direktiv og standarder for artikel</p> <p><b>(BUL)</b> заявяват о съответствию товара с следуюшими директивам и нормам EC</p> <p><b>(HR)</b> izjavljuje sljedeću uskladenost s odredbama i normama EU za artikl.</p> <p><b>(RO)</b> declară următoarea conformitate cu linia directoare CE și normele valabile pentru articolul.</p> | <p><b>(TR)</b> ürün ile ilgili olarak AB Yönetmelikleri ve Normları gereğince aşağıdaki uygunluk açıkla masını sunar.</p> <p><b>(GR)</b> δηλώνει την ακόλουθη συμφωνία σύμφωνα με την Οδηγία ΕΕ και τα πρότυπα για το προϊόν</p> <p><b>(I)</b> dichiara la seguente conformità secondo la direttiva UE e le norme per l'articolo</p> <p><b>(SK)</b> atestujem nasledujúce overensstemmelse i henhold til EU-direktiv og standarder for produkt</p> <p><b>(CZ)</b> prohlašuje následující shodu podle směrnice EU a norem pro výrobek.</p> <p><b>(H)</b> a következő konformitást jelenti ki a termék-re vonatkozó EU-irányvonalak és normák szerint</p> <p><b>(SD)</b> pojašnjuje sledeće skladnost po smernici EU in normah za artikel.</p> <p><b>(PL)</b> deklaruje zgodność wymienionego poniżej artykułu z następującymi normami na podstawie dyrektywy WE.</p> <p><b>(SK)</b> vydáva nasledujúce prehlásenie o zhode podľa smernice EÚ a noriem pre výrobok.</p> <p><b>(BG)</b> декларира следното съответствие съгласно директивите и нормите на ЕС за продукта.</p> |
|---|--|

### Rasentrimmer RT 325

- |  |  |
|--|--|
| <input checked="" type="checkbox"/> 98/37/EG             | <input type="checkbox"/> 87/404/EWG  |
| <input checked="" type="checkbox"/> 73/23/EWG_93/68/EEC  | <input type="checkbox"/> R&TTED 1999/5/EG  |
| <input type="checkbox"/> 97/23/EG                        | <input checked="" type="checkbox"/> 2000/14/EG: $L_{WM} = 94 \text{ dB}$ ; $L_{WA} = 96 \text{ dB}$<br>$\varnothing = 25 \text{ cm}$ |
| <input checked="" type="checkbox"/> 89/336/EWG_93/68/EEC | <input type="checkbox"/> 95/54/EG:   |
| <input type="checkbox"/> 90/396/EWG                      | <input type="checkbox"/> 97/68/EG:   |
| <input type="checkbox"/> 89/686/EWG                      |  |

DIN EN 786; EN 60335-1; DIN EN 60335-2-91; EN 55014-1; EN 55014-2;  
EN 61000-3-2; EN 61000-3-3; ISO 4871;  
TÜV Süddeutschland Bau und Betrieb; KBV VI; OR/10533/04

Landau/Isar, den 18.11.2004

Weichselgartner  
Leiter Produkt-Management

Ensing  
Produkt-Management

Art.-Nr.: 34.014.90 I.-Nr.: 01014 Archivierung: 3401380-07-4155050-E  
Subject to change without notice

# GARANTIEURKUNDE

Auf das in der Anleitung bezeichnete Gerät geben wir 2 Jahre Garantie, für den Fall, dass unser Produkt mangelhaft sein sollte. Die 2-Jahres-Frist beginnt mit dem Gefahrenübergang oder der Übernahme des Gerätes durch den Kunden. Voraussetzung für die Geltendmachung der Garantie ist eine ordnungsgemäße Wartung entsprechend der Bedienungsanleitung sowie die bestimmungsgemäße Benutzung unseres Gerätes.

**Selbstverständlich bleiben Ihnen die gesetzlichen Gewährleistungsrechte innerhalb dieser 2 Jahre erhalten.** Die Garantie gilt für den Bereich der Bundesrepublik Deutschland oder der jeweiligen Länder des regionalen Hauptvertriebspartners als Ergänzung der lokal gültigen gesetzlichen Vorschriften. Bitte beachten Sie Ihren Ansprechpartner des regional zuständigen Kundendienstes oder die unten aufgeführte Serviceadresse.

ISC GmbH · International Service Center  
Eschenstraße 6 · D-94405 Landau/Isar (Germany)  
Info-Tel. 0180-5 120 509 • Telefax 0180-5 835 830  
Service- und Infoserver: <http://www.isc-gmbh.info>

## DE GARANTIBEVIS

I tilfælde af, at vort produkt skulle være fejlfærdigt, yder vi 2 års garanti på det i vejledningen nævnte produkt. Garantiperioden på 2 år begynder, når risikoen går over på køber, eller når produktet overdrages til kunden.

For at kunne støtse krav på garantien er det en forudsætning, at produktet er blevet ordentligt vedligeholdt i henhold til betjeningsvejledningens anvisninger, samt at produktet er blevet anvendt korrekt i overensstemmelse med dets formål.

**Lovmæssige forbrugerrettigheder er naturligvis stadigvæk gældende inden for garantiperioden på de 2 år.**

Garantien gælder som supplement til lokalt gældende bestemmelser i det land, hvor den regionale hovedforhandler har sit sæde. Vi henviser endvidere til din kontaktperson hos den regionalt ansvarlige kundeservice eller til nedenstående serviceadresse.

## FI TAKUUTODISTUS

Käyttöohjeessa kuvatulle laitteelle myönämme 2 vuoden takuun siinä tapauksessa, että valmistamamme tuote on puutteellinen. 2 vuoden määräaika alkaa joko vaaransiirtymisestä tai siitä hetkestä, jolloin asiakas on ottanut laitteen haltuunsa. Takuuvaateiden edellytyksenä on laitteen käyttöohjeessa annettujen määräysten mukainen asiantunteva huolto sekä laitteemme määrätystenmukainen käyttö.

**On itsestään selvää, että asiakkaan lakimääräiset takuukorvausoikeudet säilyvät näiden 2 vuoden aikana.**

Takuu on voimassa Saksan Liittotasavallan alueella tai kunkin päämyyntiedustajan alueen maissa paikallisesti voimassaolevien lakimääräysten täydennyksenä. Asiakkaan tulee kääntyä takuuaosissa alueesta vastuussa olevan asiakaspalvelun tai alla mainitun huoltopalvelun puoleen.

## SE GARANTIBEVIS

Vi lämner 2 års garanti på produkten som beskrivs i bruksanvisningen. Denna garanti gäller om produkten uppvisar brister. 2-års-garantin gäller från och med riskövergången eller när kunden har tagit emot produkten från säljaren.

En förutsättning för att garantin ska kunna tas i anspråk är att produkten har underhållits enligt instruktionerna i bruksanvisningen samt att produkten har använts på ändamålsenligt sätt.

**Givetvis gäller fortfarande de lagstadgade rättigheterna till garanti under denna 2-års-period.**

Garantin gäller endast för Förbundsrepubliken Tyskland eller i de länder där den regionala centraldistributionspartnern befinner sig som komplettering till de lagstadgade föreskrifter som gäller i resp. land. Kontakta din kontaktperson vid den regionala kundtjänsten eller vänd dig till serviceadressen som anges nedan.

## NO EX

Ettertrykk eller anden form for mangfoldiggjørelse af skriftligt materiale, ledsagepapirer indbefattet, som omhandler produkter, er kun tilladt efter uttrykkelig tilladelse fra ISC GmbH.

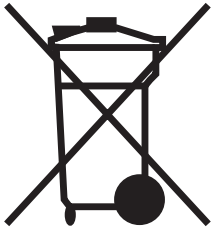
## SE

Ettertrykk eller annan duplicering av dokumentation och medföljande underlag för produkter, även utdrag, är endast tillåtet med uttryckligt tillstånd från ISC GmbH.

## FI

Tuotteiden dokumentaatioiden ja muiden mukaanliitettyjen asiakirjojen vain osittainenkin kopiointi tai muunlainen monistaminen on sallittu ainoastaan ISC GmbH:n nimenomaisella luvalla.

- ① Förbehåll för tekniska förändringar
- ② Oikeus teknisiin muutoksiin pidätetään
- ③ Der Tages forbehold for tekniske ændringer
- ④ Tekniske endringer forbeholdes



☞ Gælder kun EU-lande

Smid ikke el-værktøj ud som almindeligt husholdningsaffald.

I henhold til EF-direktiv 2002/96 om elektroaffald og dets omsættelse til national lovgivning skal brugt el-værktøj indsamles adskilt og indleveres på genbrugsstation.

Recycling-alternativ til tilbagesendelse af brugt vare:

Ejeren af det elektroniske apparat er forpligtet til – som et alternativ i stedet for tilbagesendelse – at medvirke til, at relevante dele af apparatet genanvendes ifølge miljøforskrifterne i tilfælde af overdragelse af ejerskab til tredjemand. Det brugte apparat kan også overdrages til et deponeringssted, som vil varetage bortskaffelsen af apparatets dele i overensstemmelse med nationale bestemmelser vedrørende skrotning og genbrug. Ikke omfattet heraf er tilbehørsdele og hjælpemidler, som ikke indeholder elektroniske komponenter.

☞ Endast för EU-länder

Kasta inte elverktyg i hushållssoporna.

Enligt det europeiska direktivet 2002/96/EG om avfall som utgörs av eller innehåller elektriska eller elektroniska produkter och dess tillämpning i den nationella lagstiftningen, måste förbrukade elverktyg källsorteras och lämnas

Återvinnings-alternativ till begäran om återsändning:

Som ett alternativ till återsändning är ägaren av elutrustningen skyldig att bidra till ändamålsenlig avfallshantering för det fall att utrustningen ska skrotas. Efter att den förbrukade utrustningen har lämnats in till en avfallsstation kan den omhändertas i enlighet med gällande nationella lagstiftning om återvinning och avfallshantering. Detta gäller inte för tillbehörsdelar och hjälpmedel utan elektriska komponenter vars syfte har varit att komplettera den förbrukade utrustningen.

☞ Koskee ainoastaan EU-jäsenmaita

Älä heitä sähkötyökaluja kotitalousjätteisiin.

Sähkökäyttöisiä ja elektronisia vanhoja laitteita koskevan Euroopan direktiivin 2002/96/EY mukaan, joka on sisällytetty kansallisiin lakeihin, tulee loppuun käytetyt sähkökäyttöiset työkalut kerätä erikseen ja toimittaa ympäristöystävälliseen kierrätykseen uusiokäyttöä varten.

Kierrätys vaihtoehtona takaisinlähettämislle:

Sähkölaitteen omistajan velvollisuus on takaisinlähettämisen vaihtoehtona avustaa laitteen asianmukaista hävittämistä kierrätyksen kautta, kun laite poistetaan käytöstä. Laitteen voi toimittaa myös kierrätyspisteeseen, joka suorittaa laitteen hävittämisen paikallisten kierrätys- ja jätteenpoistomääräysten mukaisesti hyödyntäen käyttökelpoiset raaka-aineet. Tämä ei koske käytöstä poistettaviin laitteisiin kuuluvia lisävarusteita tai apulaitteita, joissa ei ole sähköosia.

EH 02/2005