

Einhell

TC-WG 200

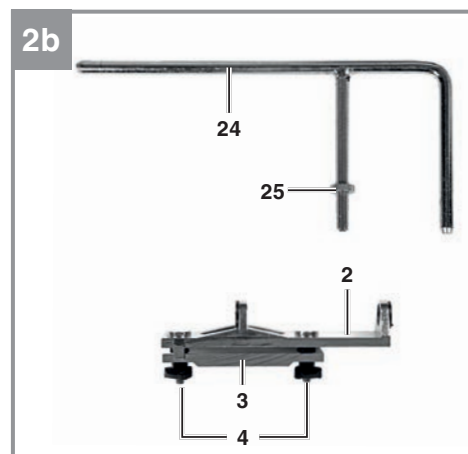
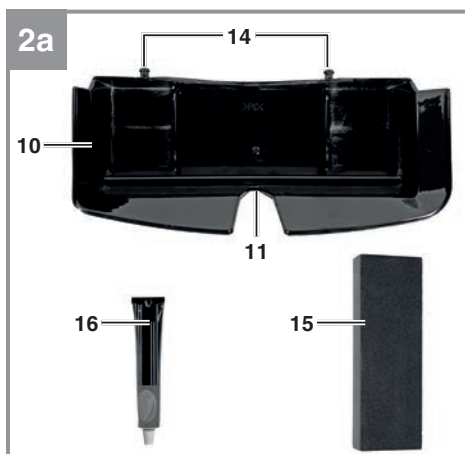
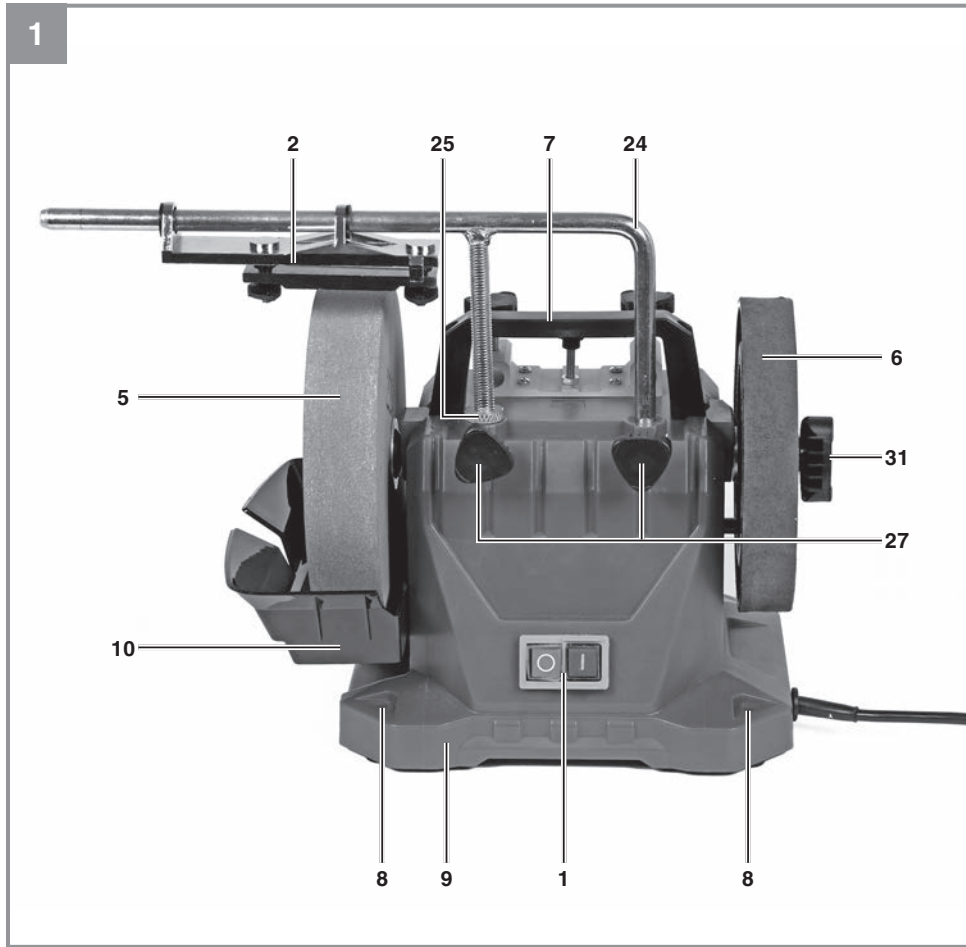
-
- D **Originalbetriebsanleitung
Nass-Schleifer**
 - F **Instructions d'origine
Rectifieuse à arrosage**
 - I **Istruzioni per l'uso originali
Smerigliatrice a umido**
 - NL **Originele handleiding
Szlifierka na mokro**
 - E **Manual de instrucciones original
Lijadora en húmedo**
 - P **Manual de instruções original
Esmeriladora a húmido**

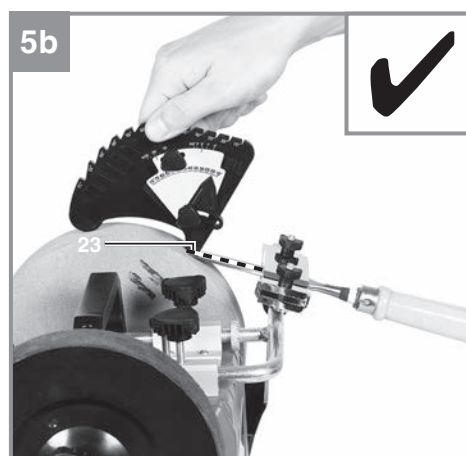
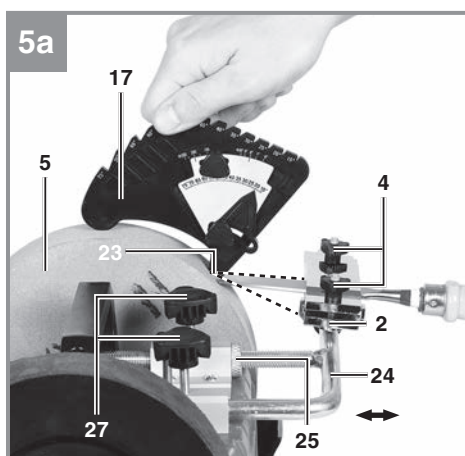
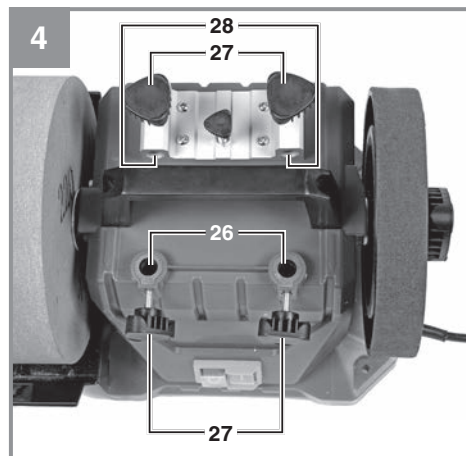
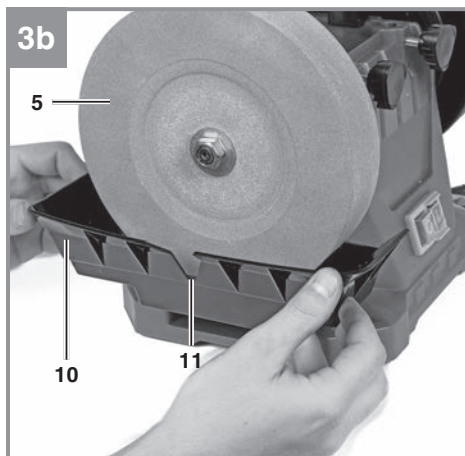
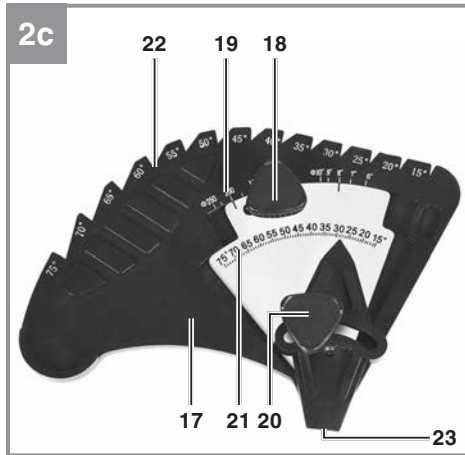


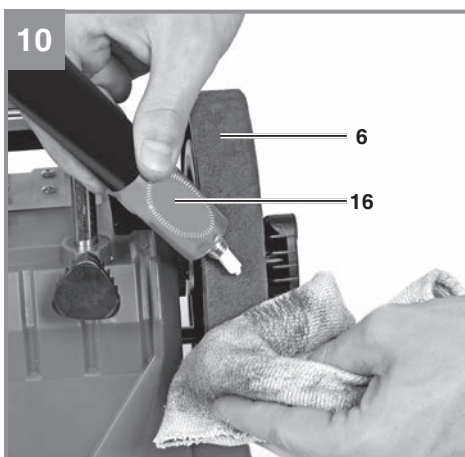
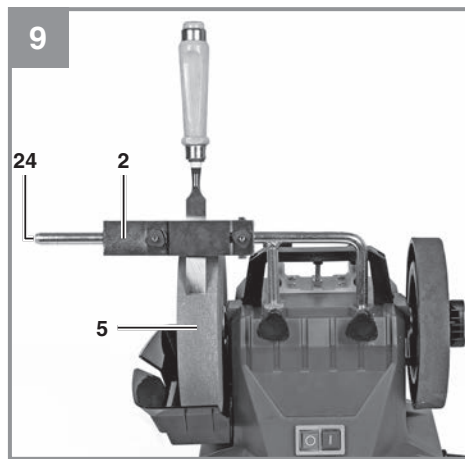
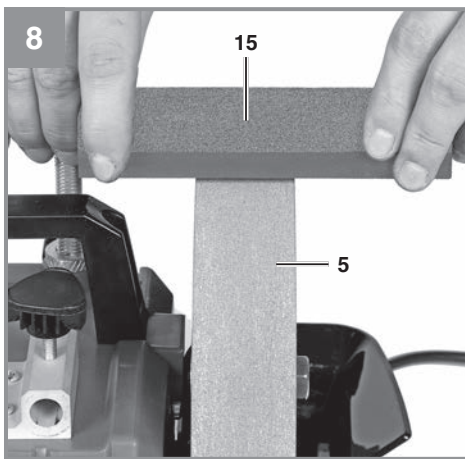
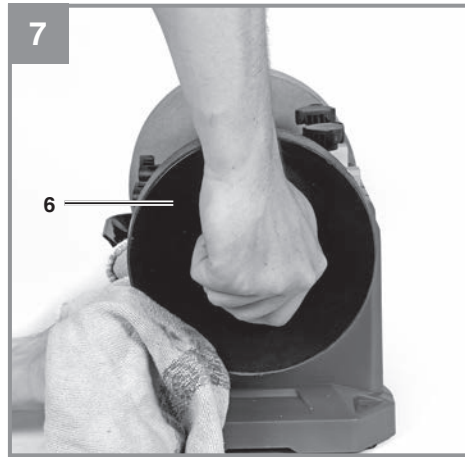
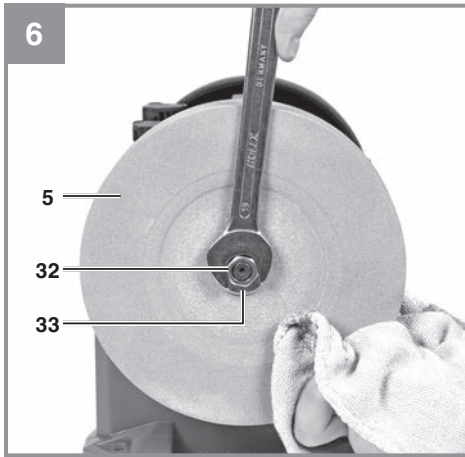
Art.-Nr.: 44.180.08

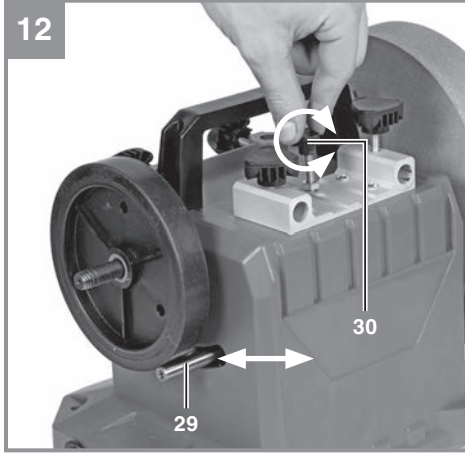


I.-Nr.: 11019











Gefahr! - Zur Verringerung des Verletzungsrisikos Bedienungsanleitung lesen.



Vorsicht! Tragen Sie einen Gehörschutz. Die Einwirkung von Lärm kann Hörverlust bewirken.



Vorsicht! Tragen Sie eine Staubschutzmaske. Beim Bearbeiten von Metall und anderer Materialien kann gesundheitsschädlicher Staub entstehen. Asbesthaltiges Material darf nicht bearbeitet werden!



Vorsicht! Tragen Sie immer eine Schutzbrille. Während der Arbeit entstehende Funken oder aus dem Gerät heraustretende Splitter, Späne und Stäube können Sichtverlust bewirken.



Warnung! Keine beschädigte Schleifscheibe verwenden. Beschädigte Einsatzwerkzeuge können zerbrechen und herumfliegen.



Vorsicht! Tragen Sie Schutzhandschuhe.



Drehrichtung der Schleifscheibe.



Vorsicht! Nicht mit Handmaschinen verwenden. Diese Schleifwerkzeuge dürfen nur auf Maschinen verwendet werden, die nicht in der Hand gehalten werden.

Gefahr!

Beim Benutzen von Geräten müssen einige Sicherheitsvorkehrungen eingehalten werden, um Verletzungen und Schäden zu verhindern. Lesen Sie diese Bedienungsanleitung / Sicherheitshinweise deshalb sorgfältig durch. Bewahren Sie diese gut auf, damit Ihnen die Informationen jederzeit zur Verfügung stehen. Falls Sie das Gerät an andere Personen übergeben sollten, händigen Sie diese Bedienungsanleitung / Sicherheitshinweise bitte mit aus. Wir übernehmen keine Haftung für Unfälle oder Schäden, die durch Nichtbeachten dieser Anleitung und den Sicherheitshinweisen entstehen.

1. Sicherheitshinweise

Die entsprechenden Sicherheitshinweise finden Sie im beiliegenden Heftchen!

Warnung!

Lesen Sie alle Sicherheitshinweise, Anweisungen, Bebilderungen und technischen Daten, mit denen dieses Elektrowerkzeug versehen ist. Versäumnisse bei der Einhaltung der nachfolgenden Anweisungen können elektrischen Schlag, Brand und/oder schwere Verletzungen verursachen.

Bewahren Sie alle Sicherheitshinweise und Anweisungen für die Zukunft auf.

2. Gerätebeschreibung und Lieferumfang**2.1 Gerätebeschreibung (Bild 1/2a-c)**

1. Ein-/Ausschalter
2. Spannvorrichtung
3. Klemmplatte
4. Feststellknopf für Klemmplatte
5. Nassschleifscheibe
6. Abziehscheibe
7. Transportgriff
8. Befestigungslöcher
9. Bodenplatte
10. Wasserbehälter
11. Überlauf
12. Untere Einhängeöse
13. Obere Einhängeöse
14. Haken am Wasserbehälter
15. Schleifstein
16. Abziehpaste
17. Winkellehre
18. Rändelschraube für Scheibendurchmesser
19. Skala Scheibendurchmesser

20. Rändelschraube für Schneidenwinkel
21. Skala Schneidenwinkel
22. Kerbe für Winkelbestimmung
23. Kante
24. Stützarm
25. Rändelmutter für Feinjustierung Stützarm
26. Aufnahmebohrung für Stützarm vertikal
27. Feststellschraube für Stützarm
28. Aufnahmebohrung für Stützarm horizontal
29. Antriebswelle
30. Justierschraube für Vorspannung Antriebswelle
31. Feststellknopf für Abziehscheibe
32. Mutter
33. Flansch

2.2 Lieferumfang

Bitte überprüfen Sie die Vollständigkeit des Artikels anhand des beschriebenen Lieferumfangs. Bei Fehlteilen wenden Sie sich bitte spätestens innerhalb von 5 Arbeitstagen nach Kauf des Artikels unter Vorlage eines gültigen Kaufbeleges an unser Service Center oder an die Verkaufsstelle, bei der Sie das Gerät erworben haben. Bitte beachten Sie hierzu die Gewährleistungstabelle in den Service-Informationen am Ende der Anleitung.

- Öffnen Sie die Verpackung und nehmen Sie das Gerät vorsichtig aus der Verpackung.
- Entfernen Sie das Verpackungsmaterial sowie Verpackungs- und Transportsicherungen (falls vorhanden).
- Überprüfen Sie, ob der Lieferumfang vollständig ist.
- Kontrollieren Sie das Gerät und die Zubehörteile auf Transportschäden.
- Bewahren Sie die Verpackung nach Möglichkeit bis zum Ablauf der Garantiezeit auf.

Gefahr!

Gerät und Verpackungsmaterial sind kein Kinderspielzeug! Kinder dürfen nicht mit Kunststoffbeuteln, Folien und Kleinteilen spielen! Es besteht Verschluckungs- und Erstickungsgefahr!

- Nass-Schleifer
- Spannvorrichtung
- Wasserbehälter
- Schleifstein
- Abziehpaste
- Winkellehre
- Stützarm
- Originalbetriebsanleitung
- Sicherheitshinweise

3. Bestimmungsgemäße Verwendung

Der Nass-Schleifer dient zum Schärfen und Abziehen der Schneiden von Beiteln oder ähnlichen Werkzeugen.

Die Maschine darf nur nach ihrer Bestimmung verwendet werden! Trotz bestimmungsgemäßer Verwendung können bestimmte Restrisikofaktoren nicht vollständig ausgeräumt werden. Bedingt durch die Konstruktion und den Aufbau der Maschine können folgende Punkte auftreten:

- Berührung der Schleifscheibe im nicht abgedeckten Bereich.
- Herausschleudern von Teilen aus beschädigten Schleifscheiben.
- Herausschleudern von Werkstücken und Werkstückteilen.
- Gehörschäden bei Nichtverwendung des nötigen Gehörschutzes.

Die Maschine darf nur nach ihrer Bestimmung verwendet werden. Jede weitere darüber hinausgehende Verwendung ist nicht bestimmungsgemäß. Für daraus hervorgerufene Schäden oder Verletzungen aller Art haftet der Benutzer/Bediener und nicht der Hersteller.

Bitte beachten Sie, dass unsere Geräte bestimmungsgemäß nicht für den gewerblichen, handwerklichen oder industriellen Einsatz konstruiert wurden. Wir übernehmen keine Gewährleistung, wenn das Gerät in Gewerbe-, Handwerks- oder Industriebetrieben sowie bei gleichzusetzenden Tätigkeiten eingesetzt wird.

4. Technische Daten

Netzspannung:..... 220-240 V ~ 50 Hz
 Aufnahmeleistung: 125 W
 Leerlaufdrehzahl n_0 : 110 min⁻¹
 Aufnahme-Ø Stützzarm: 12 mm
 Schutzklasse I
 Schutzart: IPX0
 Gewicht:..... ca. 8 kg

Nassschleifscheibe:

Schleifscheibe Ø max. 207 mm
 Schleifscheibe Ø min.: 153 mm
 Ø Schleifscheibe:..... 200 mm
 Schleifscheibendicke: 40 mm

Ø Bohrung Schleifscheibe: 32 mm
 Umfangsgeschwindigkeit: 1,15 m/s
 Körnung Schleifscheibe: K220

Abziehscheibe:

Ø Scheibe: 180 mm
 Scheibendicke: 30 mm
 Umfangsgeschwindigkeit: 1,04 m/s

Gefahr! Geräusch

Die Geräuschwerte wurden entsprechend EN 62841 ermittelt.

Betrieb

Schalldruckpegel L_{pA} 79 dB(A)
 Unsicherheit K_{pA} 3 dB(A)
 Schallleistungspegel L_{WA} 92 dB(A)
 Unsicherheit K_{WA} 3 dB(A)

Tragen Sie einen Gehörschutz.

Die Einwirkung von Lärm kann Hörverlust bewirken.

Die angegebenen Geräuschemissionswerte sind nach einem genormten Prüfverfahren gemessen worden und können zum Vergleich eines Elektrowerkzeugs mit einem anderen verwendet werden.

Die angegebenen Geräuschemissionswerte können auch zu einer vorläufigen Einschätzung der Belastung verwendet werden.

Warnung:

Die Geräuschemissionen können während der tatsächlichen Benutzung des Elektrowerkzeugs von den Angabewerten abweichen, abhängig von der Art und Weise, in der das Elektrowerkzeug verwendet wird, insbesondere, welche Art von Werkstück bearbeitet wird.

Beschränken Sie die Geräuschemissionen und Vibration auf ein Minimum!

- Verwenden Sie nur einwandfreie Geräte.
- Warten und reinigen Sie das Gerät regelmäßig.
- Passen Sie Ihre Arbeitsweise dem Gerät an.
- Überlasten Sie das Gerät nicht.
- Lassen Sie das Gerät gegebenenfalls überprüfen.
- Schalten Sie das Gerät aus, wenn es nicht benutzt wird.

Begrenzen Sie die Arbeitszeit!

Dabei sind alle Anteile des Betriebszyklus zu berücksichtigen (beispielsweise Zeiten, in denen das Elektrowerkzeug abgeschaltet ist, und solche, in denen es zwar eingeschaltet ist, aber ohne Belastung läuft).

Vorsicht!**Restrisiken**

Auch wenn Sie dieses Elektrowerkzeug vorschriftsmäßig bedienen, bleiben immer Restrisiken bestehen. Folgende Gefahren können im Zusammenhang mit der Bauweise und Ausführung dieses Elektrowerkzeuges auftreten:

1. Lungenschäden, falls keine geeignete Staubschutzmaske getragen wird.
2. Gehörschäden, falls kein geeigneter Gehörschutz getragen wird.
3. Gesundheitsschäden, die aus Hand-Arm-Schwingungen resultieren, falls das Gerät über einen längeren Zeitraum verwendet wird oder nicht ordnungsgemäß geführt und gewartet wird.

5. Vor Inbetriebnahme

Überzeugen Sie sich vor dem Anschließen, dass die Daten auf dem Typenschild mit den Netzdaten übereinstimmen.

Warnung!

Ziehen Sie immer den Netzstecker, bevor Sie Einstellungen am Gerät vornehmen.

Ziehen Sie vor allen Wartungs- und Montagearbeiten den Netzstecker.

- Die Maschine muss standsicher aufgestellt werden.
- Vor Arbeitsbeginn ist die Schleifmaschine mittels der 4 Befestigungslöcher (8) in der Bodenplatte (9) fest mit einer Werkbank o.ä. zu verschrauben.
- Vor Inbetriebnahme müssen alle Abdeckungen und Sicherheitsvorrichtungen ordnungsgemäß montiert sein.
- Die Schleifscheibe sowie die Abziehscheibe müssen frei laufen können.
- Überzeugen Sie sich vor dem Anschließen der Maschine, dass die Daten auf dem Typenschild mit den Netzdaten übereinstimmen.

5.1 Montage Wasserbehälter (Bild 2a/3)

- Montieren Sie den Wasserbehälter (10) durch Einrasten der Haken (14) in den unteren Einhängösen (12).
- Hinweis! Die Nassschleifscheibe (5) soll dafür nicht demontiert werden.
- Hinweis! Ist der Durchmesser der Nassschleifscheibe (5) durch Abnutzung soweit verkleinert, dass die Nassschleifscheibe das Wasser nicht mehr berührt, so ist der Wasserbehälter (10) an den oberen Einhängösen (13) anzubringen.
- Befüllen Sie den Wasserbehälter (10) mit Wasser bis ca. 5mm unter dem Überlauf (11).
- Hinweis! Bei der Erstinbetriebnahme sowie nach einer längeren Ruhezeit wird die Nassschleifscheibe Wasser aufnehmen. Schalten Sie die Maschine ein, damit sich die Scheibe dreht und gleichmäßig das Wasser aufnehmen kann. Befüllen Sie den Wasserbehälter (10) langsam bis der Wasserstand beständig bleibt.

Warnung!

Entleeren Sie den Wasserbehälter (10) nach dem Betrieb. Der im Wasser eingetauchte Teil der Nassschleifscheibe (5) würde ungleichmäßig Wasser aufnehmen. Eine Unwucht der Schleifscheibe muss vermieden werden.

5.2 Montage der Spannvorrichtung (Bild 1/2b/4)

- Der mitgelieferte Stützarm (24) kann auf zwei verschiedenen Positionen befestigt werden.
- Abhängig von Schärfwinkel und Werkzeuggröße können Sie den Stützarm (24) in der horizontalen Aufnahmebohrung (28) oder vertikalen Aufnahmebohrung (26) montieren.
- Um den Abstand zwischen Stützarm (24) und Nassschleifscheibe (5) einzustellen, drehen Sie die Rändelmutter (25) soweit, bis der notwendige Abstand erreicht ist.
- Fixieren Sie den Stützarm (24) mithilfe der beiden Feststellschrauben (27).
- Schieben Sie die Spannvorrichtung (2) auf den Stützarm (24) auf, sodass sich die Klemmplatte (3) mittig über der Nassschleifscheibe (5) befindet (vgl. Bild 1).

5.3 Schärfwinkel an der Winkellehre einstellen (Bild 2c)

- Bevor Sie den Schärfwinkel am Nassschleifer einstellen können, müssen Sie zuerst den bestehenden Schärfwinkel Ihrer Werkzeugschneide bestimmen.

- Sie können dazu die Kerben (22) an der Winkellehre (17) verwenden. Halten Sie die Schneide ihres Werkzeugs in die Kerben (22). Lesen Sie den Winkel an der passenden Kerbe (22) ab.
- Im zweiten Schritt stellen Sie die Winkellehre auf den Scheibendurchmesser des Nassschleifers ein.
- Schieben Sie den Zeiger an der Skala (19) auf den Wert des Durchmessers der Nassschleifscheibe (vgl. technische Daten) und fixieren Sie dies mit der Rändelschraube (18).
- Hinweis! Bei auftretendem Verschleiß der Nassschleifscheibe (5) müssen Sie den Scheibendurchmesser an der Skala (19) nachjustieren.
- Stellen Sie nun den zuvor ermittelten Winkel ihres Werkzeugs an der Winkellehre (17) ein. Positionieren Sie den Zeiger am entsprechendem Wert der Skala (21) und fixieren Sie dies mit der Rändelschraube (20).

5.4 Schärfwinkel an der Maschine einstellen (Bild 5)

- Befestigen Sie das zu bearbeitende Werkzeug in der Spannvorrichtung (2). Fixieren Sie das Werkzeug durch Anziehen der beiden Feststellknöpfe (4).
- Lockern Sie die beiden Feststellschrauben (27) des Stützarms (24).
- Legen Sie die Winkellehre wie in Bild 5 gezeigt auf die Nassschleifscheibe (5) auf.
- Hinweis! Die Kante (23) muss sowohl auf der Schleifscheibe als auch auf dem Werkzeug aufliegen.
- Justieren Sie anschließend den Abstand zwischen Nassschleifscheibe (5) und Spannvorrichtung (2) mittels Rändelmutter (25) soweit, bis die Werkzeugoberfläche und Kante (23) parallel sind.
- Anschließend Feststellschrauben (27) wieder fixieren.

5.5 Wechsel der Nassschleifscheibe (Bild 6)

- Vor Austausch der Schleifscheibe: Netzstecker ziehen!
- Entleeren Sie den Wasserbehälter (10) und nehmen Sie diesen ab.
- Hinweis! Verwenden Sie einen Lappen, Tuch oder vergleichbares, um die Nassschleifscheibe (5) gegen Rotation zu sichern.
- Lösen Sie die Mutter (32), indem Sie einen Schraubenschlüssel SW 19 mm ansetzen und die Nassschleifscheibe (5) mit einem Lappen, Tuch oder vergleichbarem festhalten.

- Hinweis! Schraubenschlüssel SW 19 mm nicht im Lieferumfang enthalten.
- Hinweis! Drehen Sie die Mutter (32) in Rotationsrichtung der Schleifscheibe (5).
- Mutter (32), Flansch (33) und alte Schleifscheibe abnehmen.
- Reinigen Sie vor Montage der neuen Schleifscheibe alle sich bei Betrieb drehenden Teile sorgfältig.
- Die neue Nassschleifscheibe (5), Flansch (33) und Mutter (32) in umgekehrter Reihenfolge wieder einsetzen und festziehen.
- Hinweis! Die Mutter (32) mäßig festziehen.
- Warnung! Verwenden Sie die Schleifmaschine immer mit beidseitig montierter Scheibe. Dies verringert das Risiko eine rotierende Spindel zu berühren.

5.6 Wechsel der Abziehscheibe (Bild 1/7)

- Vor Austausch der Abziehscheibe: Netzstecker ziehen!
- Hinweis! Verwenden Sie einen Lappen, Tuch oder vergleichbares, um die Abziehscheibe (6) gegen Rotation zu sichern.
- Drehen Sie den Feststellknopf (31) in Rotationsrichtung der Abziehscheibe (6) und halten Sie die Abziehscheibe mit einem Lappen, Tuch oder vergleichbarem fest.
- Feststellknopf (31) und alte Abziehscheibe abnehmen.
- Reinigen Sie vor Montage der neuen Abziehscheibe alle sich bei Betrieb drehenden Teile sorgfältig.
- Die neue Abziehscheibe (6) und Feststellknopf (31) in umgekehrter Reihenfolge wieder anbringen und festziehen.
- Hinweis! Den Feststellknopf (31) mäßig festziehen.
- Warnung! Verwenden Sie die Schleifmaschine immer mit beidseitig montierter Scheibe. Dies verringert das Risiko eine rotierende Spindel zu berühren.

6. Bedienung

6.1 Ein-/Ausschalter (Bild 1)

Stellen Sie den Ein-/Ausschalter (1) zum Einschalten auf die Position I.
Zum Ausschalten Ein-/Ausschalter (1) in Position 0 bringen.

Warten Sie nach dem Einschalten ab, bis das Gerät seine maximale Drehzahl erreicht hat. Beginnen Sie erst dann mit dem Schleifen.

6.2 Nassschleifscheibe aufbereiten (Bild 8)

- Sie können den Schleifstein (15) verwenden um die Oberfläche der Nassschleifscheibe (5) zu erneuern.
- Hinweis! Der Schleifstein (15) besitzt zwei verschieden gekörnte Oberflächen.
- Wenn Sie die grobe Seite des Schleifsteins (15) verwenden, wird die Oberfläche der Nassscheibe (5) rauer. Dadurch erreichen Sie einen höheren Materialabtrag beim Schleifen.
- Umgekehrt, bei Verwendung der feinen Seite des Schleifsteins (15), wird die Oberfläche der Nassscheibe (5) glatter. Dadurch wird ihr Schleifergebnis schärfer.
- Hinweis! Wasserbehälter muss beim Aufbringen des Schleifsteins (15) gefüllt sein.
- Schalten Sie die Maschine ein und legen Sie den Schleifstein (15) auf die Nassschleifscheibe (5) auf. Führen Sie den Schleifstein (15) ca. 30 Sekunden auf der Nassschleifscheibe (5). Sie erreichen bereits durch leichtes hin und her Bewegen einen gleichmäßigeren Abrieb.
- Hinweis! Schleifstein (15) ist nicht geeignet zum Abrichten bzw. Beseitigen von großen Unebenheiten an der Nassschleifscheibe (5).

6.3 Nassschleifen (Bild 9)

- Prüfen Sie vor Arbeitsbeginn, dass sich die Nassschleifscheibe (5) ausreichend tief im Wasser befindet (siehe 5.1).
- Stellen Sie Ihren Schärfwinkel an der Winkellehre (17) (siehe 5.3).
- Befestigen Sie das zu bearbeitende Werkzeug in der Spannvorrichtung (2) (siehe 5.4).
- Stellen Sie Ihren Schärfwinkel an der Maschine ein (siehe 5.4).
- Schalten Sie die Schleifmaschine mit dem Ein-/Ausschalter (1) ein.
- Fassen Sie die Spannvorrichtung (2) mit beiden Händen. Senken Sie das Werkzeug langsam auf die Nassschleifscheibe (5) ab.
- Um eine möglichst scharfe Schneide zu erhalten, drücken Sie das Werkzeug nur leicht an die Nassschleifscheibe (5). Generell gilt: je weniger Druck, desto schärfer das Ergebnis. Je mehr Druck, desto mehr Materialabtrag erreichen Sie.
- Bewegen Sie das Werkzeug leicht hin und her um ein optimales Schleifergebnis zu erhalten. Die Nassscheibe (5) wird so außerdem gleichmäßig abgenutzt.

Vorsicht!

Sollte beim Arbeiten die Schleifscheibe blockieren, nehmen Sie ihr Werkstück weg und warten, bis das Gerät seine Höchstdrehzahl erneut erreicht hat. Gegebenenfalls müssen Sie das Werkstück mit weniger Kraftaufwand zur Schleifscheibe hinführen.

6.4 Abziehscheibe vorbereiten (Bild 10)

- Bevor Sie die Abziehscheibe (6) verwenden können, müssen Sie diese zuerst mit der Abziehpaste (16) präparieren.
- Geben Sie etwas Abziehpaste (16) auf die Abziehscheibe (6) und verteilen Sie diese gleichmäßig. Sie können dazu beispielsweise ein Tuch oder einen Schwamm verwenden.
- Vorsicht! Abziehscheibe (6) niemals in trockenem Zustand verwenden. Die Abziehpaste (16) verhindert, dass die Oberfläche der Abziehscheibe (6) austrocknet und porös wird.
- Hinweis! Tragen Sie die Abziehpaste (16) regelmäßig auf, um ein Austrocknen der Abziehscheibe (6) zu verhindern.

6.5 Abziehen (Bild 11/12)

- Um die Schärfe ihrer Schneide zu erhöhen, können Sie die Werkzeugschneide nach dem Nassschleifen (siehe 6.3) abziehen.
- Warnung! Werkzeugschneide niemals entgegen der Drehrichtung der Abziehscheibe aufliegen lassen. Das Werkzeug würde sich in die Oberfläche der Abziehscheibe schneiden!
- Schalten Sie die Schleifmaschine mit dem Ein-/Ausschalter (1) ein.
- Fassen Sie das Werkzeug mit beiden Händen und senken Sie es langsam auf die Abziehscheibe (6) ab.
- Schaffen Sie eine möglichst scharfe Schneide, indem Sie sowohl die Vorder- als auch die Rückseite der Schneidkante über die Abziehscheibe (6) ziehen.
- Bewegen Sie das Werkzeug leicht hin und her um ein optimales Ergebnis zu erhalten.
- Hinweis! Sollte die Abziehscheibe (6) trotz geringem Druckaufwand beim Arbeiten blockieren, können Sie den Anpressdruck der Antriebswelle (29) mittels Justierschraube (30) erhöhen (vgl. Bild 12).

7. Austausch der Netzanschlussleitung

Gefahr!

Wenn die Netzanschlussleitung dieses Gerätes beschädigt wird, muss sie durch den Hersteller oder seinen Kundendienst oder eine ähnlich qualifizierte Person ersetzt werden, um Gefährdungen zu vermeiden.

8. Reinigung, Wartung und Ersatzteilbestellung

Gefahr!

Ziehen Sie vor allen Reinigungsarbeiten den Netzstecker.

8.1 Reinigung

- Halten Sie Schutzvorrichtungen, Luftschlitze und Motoregehäuse so staub- und schmutzfrei wie möglich. Reiben Sie das Gerät mit einem sauberen Tuch ab oder blasen Sie es mit Druckluft bei niedrigem Druck aus.
- Wir empfehlen, dass Sie das Gerät direkt nach jeder Benutzung reinigen.
- Reinigen Sie das Gerät regelmäßig mit einem feuchten Tuch und etwas Schmierseife. Verwenden Sie keine Reinigungs- oder Lösungsmittel; diese könnten die Kunststoffteile des Gerätes angreifen. Achten Sie darauf, dass kein Wasser in das Geräteinnere gelangen kann. Das Eindringen von Wasser in ein Elektrogerät erhöht das Risiko eines elektrischen Schlages.
- Entleeren, spülen und füllen Sie den Wasserbehälter (10) regelmäßig mit sauberem Wasser. Sedimente können sich auf der Scheibe ansammeln und die Schleifleistung verringern.

8.2 Wartung

Im Geräteinneren befinden sich keine weiteren zu wartenden Teile.

8.3 Ersatzteil- und Zubehörbestellung:

Bei der Ersatzteilbestellung sollten folgende Angaben gemacht werden;

- Typ des Gerätes
- Artikelnummer des Gerätes
- Ident-Nummer des Gerätes
- Ersatzteilnummer des erforderlichen Ersatzteils

Aktuelle Preise und Infos finden Sie unter www.Einhell-Service.com



Tipp! Für ein gutes Arbeitsergebnis empfehlen wir hochwertiges Zubehör von **kwb ! www.kwb.eu welcome@kwb.eu**

8.4 Transport

Transportieren Sie die Maschine nur durch Anheben am Transportgriff (7). Verwenden Sie Schutzvorrichtungen niemals zur Handhabung oder Transport.

9. Entsorgung und Wiederverwertung

Das Gerät befindet sich in einer Verpackung um Transportschäden zu verhindern. Diese Verpackung ist Rohstoff und ist somit wieder verwendbar oder kann dem Rohstoffkreislauf zurückgeführt werden. Das Gerät und dessen Zubehör bestehen aus verschiedenen Materialien, wie z.B. Metall und Kunststoffe. Defekte Geräte gehören nicht in den Hausmüll. Zur fachgerechten Entsorgung sollte das Gerät an einer geeigneten Sammelstellen abgegeben werden. Wenn Ihnen keine Sammelstelle bekannt ist, sollten Sie bei der Gemeindeverwaltung nachfragen.

10. Lagerung

Lagern Sie das Gerät und dessen Zubehör an einem dunklen, trockenen und frostfreiem Ort. Die optimale Lagertemperatur liegt zwischen 5 und 30 °C. Bewahren Sie das Elektrowerkzeug in der Originalverpackung auf.



Nur für EU-Länder

Werfen Sie Elektrowerkzeuge nicht in den Hausmüll!

Gemäß europäischer Richtlinie 2012/19/EU über Elektro- und Elektronik-Altgeräte und Umsetzung in nationales Recht müssen verbrauchte Elektrowerkzeuge getrennt gesammelt werden und einer umweltgerechten Wiederverwertung zugeführt werden.

Recycling-Alternative zur Rücksendeaufforderung:

Der Eigentümer des Elektrogerätes ist alternativ anstelle Rücksendung zur Mitwirkung bei der sachgerechten Verwertung im Falle der Eigentumsaufgabe verpflichtet. Das Altgerät kann hierfür auch einer Rücknahmestelle überlassen werden, die eine Beseitigung im Sinne der nationalen Kreislaufwirtschafts- und Abfallgesetze durchführt. Nicht betroffen sind den Altgeräten beigefügte Zubehörteile und Hilfsmittel ohne Elektrobestandteile.

Der Nachdruck oder sonstige Vervielfältigung von Dokumentation und Begleitpapieren der Produkte, auch auszugsweise, ist nur mit ausdrücklicher Zustimmung der Einhell Germany AG zulässig.

Technische Änderungen vorbehalten

Service-Informationen

Wir unterhalten in allen Ländern, welche in der Garantiekunde benannt sind, kompetente Service-Partner, deren Kontakte Sie der Garantiekunde entnehmen. Diese stehen Ihnen für alle Service-Belange wie Reparatur, Ersatzteil- und Verschleißteil-Versorgung oder den Bezug von Verbrauchsmaterialien zur Verfügung.

Es ist zu beachten, dass bei diesem Produkt folgende Teile einem gebrauchsgemäßen oder natürlichen Verschleiß unterliegen bzw. folgende Teile als Verbrauchsmaterialien benötigt werden.

Kategorie	Beispiel
Verschleißteile*	
Verbrauchsmaterial/ Verbrauchsteile*	Schleifscheibe, Abziehscheibe
Fehlteile	

* nicht zwingend im Lieferumfang enthalten!

Bei Mängel oder Fehlern bitten wir Sie, den Fehlerfall im Internet unter www.Einhell-Service.com anzu-melden. Bitte achten Sie auf eine genaue Fehlerbeschreibung und beantworten Sie dazu in jedem Fall folgende Fragen:

- Hat das Gerät bereits einmal funktioniert oder war es von Anfang an defekt?
- Ist Ihnen vor dem Auftreten des Defektes etwas aufgefallen (Symptom vor Defekt)?
- Welche Fehlfunktion weist das Gerät Ihrer Meinung nach auf (Hauptsymptom)?
Beschreiben Sie diese Fehlfunktion.

Garantieurkunde

Sehr geehrte Kundin, sehr geehrter Kunde,
unsere Produkte unterliegen einer strengen Qualitätskontrolle. Sollte dieses Gerät dennoch einmal nicht einwandfrei funktionieren, bedauern wir dies sehr und bitten Sie, sich an unseren Servicedienst unter der auf dieser Garantiekarte angegebenen Adresse zu wenden. Gerne stehen wir Ihnen auch telefonisch über die angegebene Servicrufnummer zur Verfügung. Für die Geltendmachung von Garantieansprüchen gilt folgendes:

1. Diese Garantiebedingungen richten sich ausschließlich an Verbraucher, d. h. natürliche Personen, die dieses Produkt weder im Rahmen ihrer gewerblichen noch anderen selbständigen Tätigkeit nutzen wollen. Diese Garantiebedingungen regeln zusätzliche Garantieleistungen, die der u. g. Hersteller zusätzlich zur gesetzlichen Gewährleistung Käufern seiner Neugeräte verspricht. Ihre gesetzlichen Gewährleistungsansprüche werden von dieser Garantie nicht berührt. Unsere Garantieleistung ist für Sie kostenlos.
2. Die Garantieleistung erstreckt sich ausschließlich auf Mängel an einem von Ihnen erworbenen neuen Gerät des u. g. Herstellers, die auf einem Material- oder Herstellungsfehler beruhen und ist nach unserer Wahl auf die Behebung solcher Mängel am Gerät oder den Austausch des Gerätes beschränkt. Bitte beachten Sie, dass unsere Geräte bestimmungsgemäß nicht für den gewerblichen, handwerklichen oder beruflichen Einsatz konstruiert wurden. Ein Garantievertrag kommt daher nicht zustande, wenn das Gerät innerhalb der Garantiezeit in Gewerbe-, Handwerks- oder Industriebetrieben verwendet wurde oder einer gleichzusetzenden Beanspruchung ausgesetzt war.
3. Von unserer Garantie ausgenommen sind:
 - Schäden am Gerät, die durch Nichtbeachtung der Montageanleitung oder aufgrund nicht fachgerechter Installation, Nichtbeachtung der Gebrauchsanleitung (wie durch z.B. Anschluss an eine falsche Netzspannung oder Stromart) oder Nichtbeachtung der Wartungs- und Sicherheitsbestimmungen oder durch Aussetzen des Geräts an anomale Umweltbedingungen oder durch mangelnde Pflege und Wartung entstanden sind.
 - Schäden am Gerät, die durch missbräuchliche oder unsachgemäße Anwendungen (wie z.B. Überlastung des Gerätes oder Verwendung von nicht zugelassenen Einsatzwerkzeugen oder Zubehör), Eindringen von Fremdkörpern in das Gerät (wie z.B. Sand, Steine oder Staub, Transportschäden), Gewaltanwendung oder Fremdeinwirkungen (wie z. B. Schäden durch Herunterfallen) entstanden sind.
 - Schäden am Gerät oder an Teilen des Geräts, die auf einen gebrauchsgemäßen, üblichen oder sonstigen natürlichen Verschleiß zurückzuführen sind.
4. Die Garantiezeit beträgt 24 Monate und beginnt mit dem Kaufdatum des Gerätes. Garantieansprüche sind vor Ablauf der Garantiezeit innerhalb von zwei Wochen, nachdem Sie den Defekt erkannt haben, geltend zu machen. Die Geltendmachung von Garantieansprüchen nach Ablauf der Garantiezeit ist ausgeschlossen. Die Reparatur oder der Austausch des Gerätes führt weder zu einer Verlängerung der Garantiezeit noch wird eine neue Garantiezeit durch diese Leistung für das Gerät oder für etwaige eingebaute Ersatzteile in Gang gesetzt. Dies gilt auch bei Einsatz eines Vor-Ort-Services.
5. Für die Geltendmachung Ihres Garantieanspruches melden Sie bitte das defekte Gerät an unter: www.Einhell-Service.com. Halten Sie bitte den Kaufbeleg oder andere Nachweise Ihres Kaufs des Neugeräts bereit. Geräte, die ohne entsprechende Nachweise oder ohne Typenschild eingeschickt werden, sind von der Garantieleistung aufgrund mangelnder Zuordnungsmöglichkeit ausgeschlossen. Ist der Defekt des Gerätes von unserer Garantieleistung erfasst, erhalten Sie umgehend ein repariertes oder neues Gerät zurück.

Selbstverständlich beheben wir gegen Erstattung der Kosten auch gerne Defekte am Gerät, die vom Garantiumfang nicht oder nicht mehr erfasst sind. Dazu senden Sie das Gerät bitte an unsere Serviceadresse.

Für Verschleiß-, Verbrauchs- und Fehlteile verweisen wir auf die Einschränkungen dieser Garantie gemäß den Service-Informationen dieser Bedienungsanleitung.

Einhell Service · Eschenstraße 6 · 94405 Landau/Isar (Deutschland)



**Sehr geehrte Kundin,
sehr geehrter Kunde,
LIEBE MÖGLICHMACHER,**

wir haben das Ziel, alles dafür zu tun, damit Sie mit Einhell all Ihre Projekte möglich machen können. Aus diesem Grund ist Service bei uns gelebter Anspruch: mit über 20 Jahren Erfahrung und mehr als 120 kompetenten und persönlichen Ansprechpartnern hat es sich der Einhell Service auf die Fahnen geschrieben, Sie bei allen Fragen zu Ihrem Produkt zu unterstützen. Dazu gehört ein beratendes Technikerteam, bis zu 10 Jahre Ersatzteilverfügbarkeit, 24 Stunden Versandservice, eine leistungsfähige Reparatur-Organisation und ein flächendeckendes Service-Partnernetz.

Über unser Onlineportal www.Einhell-Service.com sind viele unserer verfügbaren Services jetzt noch schneller und einfacher für Sie erreichbar – rund um die Uhr, sieben Tage die Woche.



Einhell Service
Eschenstraße 6
94405 Landau an der Isar

Telefon: 09951 - 959 2000
Telefax: 09951 - 959 1700
E-Mail: Service-DE@Einhell.com

Wir freuen uns auf Ihren Besuch unter

Einhell-Service.com
>>>



Danger! - Lisez ce mode d'emploi pour diminuer le risque de blessures



Prudence! Portez une protection de l'ouïe. L'exposition au bruit peut entraîner une perte de l'ouïe.



Attention ! Portez un masque anti-poussière. Lors de travaux sur métal et autres matériaux, de la poussière nuisible à la santé peut être dégagée. Ne travaillez pas sur du matériau contenant de l'amiante !



Attention ! Portez toujours des lunettes de protection. Les étincelles générées pendant le travail ou les éclats, les copeaux et la poussière sortant de l'appareil peuvent entraîner une perte de la vue.



Avertissement ! N'utilisez pas de meule endommagée. Les outils endommagés peuvent casser et être projetés.



Attention ! Portez des gants de protection.



Sens de rotation de la meule.



Attention ! Ne l'utilisez pas avec des machines portables. Ces outils de ponçage doivent uniquement être utilisés sur des machines qui ne sont pas tenues à la main.

Danger !

Lors de l'utilisation d'appareils, il faut respecter certaines mesures de sécurité afin d'éviter des blessures et dommages. Veuillez donc lire attentivement ce mode d'emploi/ces consignes de sécurité. Veillez à le conserver en bon état pour pouvoir accéder aux informations à tout moment. Si l'appareil doit être remis à d'autres personnes, veillez à leur remettre aussi ce mode d'emploi/ces consignes de sécurité. Nous déclinons toute responsabilité pour les accidents et dommages dus au non-respect de ce mode d'emploi et des consignes de sécurité.

1. Consignes de sécurité

Vous trouverez les consignes de sécurité correspondantes dans le cahier en annexe.

Avertissement !

Veillez lire toutes les consignes de sécurité, instructions, illustrations et caractéristiques techniques de cet outil électrique. Toute omission lors du respect des instructions ci-après peut entraîner des décharges électriques, un incendie et/ou de graves blessures.

Conservez toutes les consignes de sécurité et toutes les instructions pour l'avenir.

2. Description de l'appareil et volume de livraison**2.1 Description de l'appareil (figures 1/2a-c)**

1. Interrupteur marche/arrêt
2. Dispositif de serrage
3. Plaque de serrage
4. Bouton de blocage pour plaque de serrage
5. Meule de rectification sous arrosage
6. Meule d'aiguisage
7. Poignée de transport
8. Trous de fixation
9. Plaque de base
10. Réservoir d'eau
11. Trop-plein
12. Œillet d'accrochage inférieur
13. Œillet d'accrochage supérieur
14. Crochet du réservoir d'eau
15. Pierre à aiguiser
16. Pâte à aiguiser
17. Gabarit d'angle
18. Vis moletée pour diamètre de meule
19. Graduation diamètre de meule
20. Vis moletée pour angle de lame

21. Graduation angle de lame
22. Encoche pour la détermination de l'angle
23. Arête
24. Bras-support
25. Écrou moleté pour ajustage de précision bras-support
26. Alésage de logement pour bras-support vertical
27. Vis de fixation pour bras-support
28. Alésage de logement pour bras-support horizontal
29. Arbre d'entraînement
30. Vis d'ajustage pour précontrainte arbre d'entraînement
31. Bouton de blocage pour meule d'aiguisage
32. Écrou
33. Bride

2.2 Volume de livraison

Veillez contrôler si l'article est complet à l'aide de la description du volume de livraison. S'il manque des pièces, adressez-vous dans un délai de 5 jours maximum après votre achat à notre service après-vente ou au magasin où vous avez acheté l'appareil muni d'une preuve d'achat valable. Veuillez consulter pour cela le tableau des garanties dans les informations service après-vente à la fin du mode d'emploi.

- Ouvrez l'emballage et prenez l'appareil en le sortant avec précaution de l'emballage.
- Retirez le matériel d'emballage tout comme les sécurités d'emballage et de transport (s'il y en a).
- Vérifiez si la livraison est bien complète.
- Contrôlez si l'appareil et ses accessoires ne sont pas endommagés par le transport.
- Conservez l'emballage autant que possible jusqu'à la fin de la période de garantie.

Danger !

L'appareil et le matériel d'emballage ne sont pas des jouets ! Il est interdit de laisser des enfants jouer avec des sacs et des films en plastique et avec des pièces de petite taille. Ils risquent de les avaler et de s'étouffer !

- Rectifieuse à arrosage
- Dispositif de serrage
- Réservoir d'eau
- Pierre à aiguiser
- Pâte à aiguiser
- Gabarit d'angle
- Bras-support
- Mode d'emploi d'origine
- Consignes de sécurité

3. Utilisation conforme à l'affectation

La rectifieuse à arrosage sert à affûter et à aiguiser les lames de ciseaux à bois ou outils similaires.

La machine doit exclusivement être employée conformément à son affectation ! Malgré l'emploi conforme à l'affectation, certains facteurs de risque résiduels ne peuvent être complètement supprimés. En raison de la construction et de la structure de la machine, les points suivants peuvent se produire.

- Contact avec le disque de ponçage à un endroit sans protection.
- Propulsion de pièces par la meule endommagée.
- Des pièces à usiner et des parties de celles-ci sont catapultées.
- Troubles de l'ouïe si vous n'employez pas de protection des oreilles.

La machine doit exclusivement être employée conformément à son affectation. Chaque utilisation allant au-delà de cette affectation est considérée comme non conforme. Pour les dommages en résultant ou les blessures de tout genre, le producteur décline toute responsabilité et l'opérateur/l'exploitant est responsable.

Veillez au fait que nos appareils, conformément à leur affectation, n'ont pas été construits, pour être utilisés dans un environnement professionnel, industriel ou artisanal. Nous déclinons toute responsabilité si l'appareil est utilisé professionnellement, artisanalement ou dans des sociétés industrielles, tout comme pour toute activité équivalente.

4. Données techniques

Tension du réseau : 220-240 V ~ 50 Hz
 Puissance absorbée : 125 W
 Vitesse de rotation à vide n_0 : 110 tr/min
 Ø logement bras-support : 12 mm
 Catégorie de protection I
 Type de protection : IPX0
 Poids : env. 8 kg

Meule de rectification sous arrosage :

Meule Ø max. 207 mm
 Meule Ø min. : 153 mm
 Ø meule : 200 mm
 Épaisseur de la meule : 40 mm
 Ø trou meule : 32 mm
 Vitesse périphérique : 1,15 m/s
 Grain de la meule : K220

Meule d'aiguisage :

Ø meule : 180 mm
 Épaisseur de la meule : 30 mm
 Vitesse périphérique : 1,04 m/s

Danger !

Bruit

Les valeurs de bruit ont été déterminées conformément à EN 62841.

Fonctionnement

Niveau de pression acoustique L_{pA} 79 dB(A)
 Imprécision K_{pA} 3 dB(A)
 Niveau de puissance acoustique L_{WA} 92 dB(A)
 Imprécision K_{WA} 3 dB(A)

Portez une protection de l'ouïe.

L'exposition au bruit peut entraîner une perte de l'ouïe.

Les valeurs d'émissions sonores indiquées ont été mesurées selon une méthode d'essai normée et peuvent être utilisées pour comparer un outil électrique avec un autre.

Les valeurs d'émissions sonores indiquées peuvent également être utilisées pour une estimation provisoire de la sollicitation.

Avertissement :

Les émissions sonores pendant l'utilisation effective de l'outil électrique peuvent différer des valeurs indiquées, en fonction du type d'emploi de l'outil électrique, en particulier du type de pièce usinée.

Limitez le niveau sonore et les vibrations à un minimum !

- Utilisez exclusivement des appareils en excellent état.
- Entretenez et nettoyez l'appareil régulièrement.
- Adaptez votre façon de travailler à l'appareil.

- Ne surchargez pas l'appareil.
- Faites contrôler l'appareil le cas échéant.
- Mettez l'appareil hors circuit lorsque vous ne l'utilisez pas.

Limitez le temps de travail !

Pour cela, tous les composants du cycle de fonctionnement doivent être pris en compte (par exemple, les temps pendant lesquels l'outil électrique est éteint et ceux pendant lesquels il est certes allumé mais fonctionne sans sollicitation).

Prudence !

Risques résiduels

Même en utilisant cet outil électrique conformément aux prescriptions, il reste toujours des risques résiduels. Les dangers suivants peuvent apparaître en rapport avec la construction et le modèle de cet outil électrique :

1. Lésions des poumons si aucun masque anti-poussière adéquat n'est porté.
2. Déficience auditive si aucun casque anti-bruit approprié n'est porté.
3. Atteintes à la santé issues des vibrations main-bras, si l'appareil est utilisé pendant une longue période ou s'il n'a pas été employé ou entretenu dans les règles de l'art.

5. Avant la mise en service

Assurez-vous, avant de connecter la machine, que les données se trouvant sur la plaque de signalisation correspondent bien aux données du réseau.

Avertissement !

Enlevez systématiquement la fiche de contact avant de paramétrer l'appareil.

Retirez toujours la fiche de contact avant les travaux de maintenance et de montage.

- La machine doit être installée de manière stable.
- Avant le début du travail, il faut fixer solidement la meuleuse à l'établi ou similaire à l'aide des 4 trous de fixation (8) dans la plaque de base (9).
- Avant la mise en service, tous les recouvrements et dispositifs de sécurité doivent être montés dans les règles de l'art.
- La meule de rectification et la meule d'aiguisage doivent pouvoir tourner librement.
- Assurez-vous, avant de brancher la machine,

que les données se trouvant sur la plaque signalétique correspondent bien aux données du réseau.

5.1 Montage du réservoir d'eau (fig. 2a/3)

- Montez le réservoir d'eau (10) par enclenchement des crochets (14) dans les œilletons d'accrochage inférieurs (12).
- Remarque ! La meule de rectification sous arrosage (5) ne doit pas être démontée pour ce faire.
- Remarque ! Si le diamètre de la meule de rectification sous arrosage (5) diminue par usure au point où la meule de rectification sous arrosage ne touche plus l'eau, le réservoir d'eau (10) doit être monté au niveau des œilletons d'accrochage supérieurs (13).
- Remplissez le réservoir d'eau (10) avec de l'eau jusqu'à environ 5 mm sous le trop-plein (11).
- Remarque ! Lors de la première mise en service et après une période de repos prolongée, la meule de rectification sous arrosage absorbera de l'eau. Allumez la machine pour que la meule tourne et puisse absorber l'eau uniformément. Remplissez lentement le réservoir d'eau (10) jusqu'à ce que le niveau d'eau reste stable.

Avertissement !

Videz le réservoir d'eau (10) après le fonctionnement. La partie de la meule de rectification sous arrosage (5) immergée dans l'eau absorberait l'eau de façon non uniforme. Tout balourd de la meule de rectification doit être évité.

5.2 Montage du dispositif de serrage (fig. 1/2b/4)

- Le bras-support (24) fourni peut être fixé dans deux positions différentes.
- En fonction de l'angle d'affûtage et de la taille de l'outil, vous pouvez monter le bras-support (24) dans l'alésage de logement horizontal (28) ou l'alésage de logement vertical (26).
- Pour régler la distance entre le bras-support (24) et la meule de rectification sous arrosage (5), tournez l'écrou moleté (25) jusqu'à ce que la distance nécessaire soit atteinte.
- Fixez le bras-support (24) à l'aide des deux vis de fixation (27).
- Poussez le dispositif de serrage (2) sur le bras-support (24) de sorte que la plaque de serrage (3) se trouve au milieu au-dessus de la meule de rectification sous arrosage (5) (voir fig. 1).

5.3 Réglage de l'angle d'affûtage sur le gabarit d'angle (figure 2c)

- Avant de pouvoir régler l'angle d'affûtage sur la rectifieuse à arrosage, vous devez d'abord déterminer l'angle d'affûtage existant de la lame de votre outil.
- Vous pouvez utiliser pour ce faire les encoches (22) sur le gabarit d'angle (17). Maintenez la lame de votre outil dans les encoches (22). Lisez l'angle sur l'encoche correspondante (22).
- Dans la deuxième étape, réglez le gabarit d'angle sur le diamètre de meule de la rectifieuse à arrosage.
- Poussez le pointeur de la graduation (19) sur la valeur du diamètre de la meule de rectification sous arrosage (voir caractéristiques techniques) et fixez-le avec la vis moletée (18).
- Remarque ! En cas d'usure de la meule de rectification sous arrosage (5), vous devez réajuster le diamètre de la meule sur la graduation (19).
- Réglez maintenant l'angle déterminé précédemment de votre outil sur le gabarit d'angle (17). Positionnez le pointeur sur la valeur correspondante de la graduation (21) et fixez-le avec la vis moletée (20).

5.4 Réglage de l'angle d'affûtage sur la machine (figure 5)

- Fixez l'outil à usiner dans le dispositif de serrage (2). Fixez l'outil en serrant les deux boutons de blocage (4).
- Desserrez les deux vis de fixation (27) du bras-support (24).
- Placez le gabarit d'angle sur la meule de rectification sous arrosage (5) comme indiqué dans la figure 5.
- Remarque ! L'arête (23) doit reposer aussi bien sur la meule de rectification que sur l'outil.
- Ajustez ensuite la distance entre la meule de rectification sous arrosage (5) et le dispositif de serrage (2) au moyen de l'écrou moleté (25) jusqu'à ce que la surface de l'outil et l'arête (23) soient parallèles.
- Resserrez ensuite les vis de fixation (27).

5.5 Remplacement de la meule de rectification sous arrosage (figure 6)

- Avant le remplacement de la meule : Débranchez la fiche de contact !
- Videz le réservoir d'eau (10) et retirez-le.
- Remarque ! Utilisez un chiffon ou similaire pour bloquer la meule de rectification sous

arrosage (5) contre la rotation.

- Desserrez l'écrou (32) en plaçant une clé 19 mm sur l'écrou et en tenant la meule de rectification sous arrosage (5) avec un chiffon ou similaire.
- Remarque ! Clé 19 mm non comprise dans la livraison.
- Remarque ! Tournez l'écrou (32) dans le sens de rotation de la meule de rectification (5).
- Retirez l'écrou (32), la bride (33) et l'ancienne meule de rectification.
- Avant de monter la nouvelle meule de rectification, nettoyez méticuleusement toutes les pièces en rotation pendant le fonctionnement.
- Réinsérez la nouvelle meule de rectification sous arrosage (5), la bride (33) et l'écrou (32) dans l'ordre inverse et serrez.
- Remarque ! Serrez modérément l'écrou (32).
- Avertissement ! Utilisez toujours la rectifieuse avec une meule montée des deux côtés. Cela diminue le risque de toucher une broche rotative.

5.6 Remplacement de la meule d'aiguisage (fig. 17)

- Avant de remplacer la meule d'aiguisage : Débranchez la fiche de contact !
- Remarque ! Utilisez un chiffon ou similaire pour bloquer la meule d'aiguisage (6) contre la rotation.
- Tournez le bouton de blocage (31) dans le sens de rotation de la meule d'aiguisage (6) et maintenez-la avec un chiffon ou similaire.
- Retirez le bouton de blocage (31) et l'ancienne meule d'aiguisage.
- Avant de monter la nouvelle meule d'aiguisage, nettoyez méticuleusement toutes les pièces en rotation pendant le fonctionnement.
- Remontez la nouvelle meule d'aiguisage (6) et le bouton de blocage (31) dans l'ordre inverse et serrez.
- Remarque ! Serrez modérément le bouton de blocage (31).
- Avertissement ! Utilisez toujours la rectifieuse avec une meule montée des deux côtés. Cela diminue le risque de toucher une broche rotative.

6. Commande

6.1 interrupteur Marche/Arrêt (1)

Mettez l'interrupteur Marche / Arrêt (1) en position I pour la mise en circuit.

Pour la mise hors circuit, mettre l'interrupteur Marche / Arrêt (1) en position 0.

Attendez, après la mise en service, jusqu'à ce que l'appareil ait atteint sa vitesse de rotation maximale. Ne commencez qu'alors le meulage.

6.2 Préparation de la meule de rectification sous arrosage (figure 8)

- Vous pouvez utiliser la pierre à aiguiser (15) pour renouveler la surface de la meule de rectification sous arrosage (5).
- Remarque ! La pierre à aiguiser (15) a deux surfaces à grain différent.
- Si vous utilisez le côté grossier de la pierre à aiguiser (15), la surface de la meule sous arrosage (5) devient plus rugueuse. Vous obtenez ainsi un enlèvement de matière plus important lors du ponçage.
- Inversement, lors de l'utilisation du côté fin de la pierre à aiguiser (15), la surface de la meule sous arrosage (5) devient plus lisse. Cela rend votre résultat de ponçage plus net.
- Remarque ! Le réservoir d'eau doit être rempli lors de l'application de la pierre à aiguiser (15).
- Allumez la machine et placez la pierre à aiguiser (15) sur la meule de rectification sous arrosage (5). Guidez la pierre à aiguiser (15) sur la meule de rectification sous arrosage (5) pendant env. 30 secondes. Vous obtenez une abrasion plus uniforme par un léger déplacement d'avant en arrière.
- Remarque ! La pierre à aiguiser (15) ne convient pas pour dresser ou éliminer de grandes irrégularités sur la meule de rectification sous arrosage (5).

6.3 Rectification sous arrosage (figure 9)

- Avant de commencer votre travail, vérifiez que la meule de rectification sous arrosage (5) est suffisamment profonde dans l'eau (voir 5.1).
- Réglez votre angle d'affûtage sur le gabarit d'angle (17) (voir 5.3).
- Fixez l'outil à usiner dans le dispositif de serrage (2) (voir 5.4).
- Réglez votre angle d'affûtage sur la machine (voir 5.4).

- Allumez la rectifieuse avec l'interrupteur marche/arrêt (1).
- Tenez le dispositif de serrage (2) avec les deux mains. Abaissez lentement l'outil sur la meule de rectification sous arrosage (5).
- Pour obtenir une lame aussi affûtée que possible, n'appuyez que légèrement l'outil sur la meule de rectification sous arrosage (5). En règle générale : Plus la pression est faible, plus le résultat est net. Plus la pression est élevée, plus l'enlèvement de matière est important.
- Déplacez l'outil légèrement d'avant en arrière afin d'obtenir un résultat de ponçage optimal. De cette manière, la meule sous arrosage (5) s'use en outre uniformément.

Attention !

Si lors du travail, la meule se bloque, retirez votre pièce à usiner et attendez que l'appareil atteigne à nouveau sa vitesse maximale. Le cas échéant, vous devez guider la pièce à usiner en exerçant moins de force sur la meule de rectification.

6.4 Préparation de la meule d'aiguisage (figure 10)

- Avant de pouvoir utiliser la meule d'aiguisage (6), vous devez d'abord la préparer avec la pâte à aiguiser (16).
- Mettez un peu de pâte à aiguiser (16) sur la meule d'aiguisage (6) et répartissez-la uniformément. Vous pouvez utiliser à cet effet un chiffon ou une éponge, par exemple.
- Attention ! N'utilisez jamais la meule d'aiguisage (6) à sec. La pâte à aiguiser (16) empêche la surface de la meule d'aiguisage (6) de s'assécher et de devenir poreuse.
- Remarque ! Appliquez régulièrement la pâte à aiguiser (16) afin d'éviter un assèchement de la meule d'aiguisage (6).

6.5 Aiguisage (figures 11/12)

- Pour augmenter l'affûtage de votre lame, vous pouvez aiguiser la lame de l'outil après la rectification sous arrosage (voir 6.3)
- Avertissement ! Ne laissez jamais reposer la lame de l'outil dans le sens opposé au sens de rotation de la meule d'aiguisage. L'outil couperait la surface de la meule d'aiguisage !
- Allumez la rectifieuse avec l'interrupteur marche/arrêt (1).
- Tenez l'outil avec les deux mains et abaissez-le lentement sur la meule d'aiguisage (6).
- Obtenez une lame aussi affûtée que possible en tirant à la fois l'avant et l'arrière de l'arête

de coupe au-dessus de la meule d'aiguisage (6).

- Déplacez l'outil légèrement d'avant en arrière afin d'obtenir un résultat optimal.
- Remarque ! Si la meule d'aiguisage (6) bloque malgré la faible pression exercée pendant le travail, vous pouvez augmenter la pression d'appui de l'arbre d'entraînement (29) au moyen de la vis d'ajustage (30) (voir fig. 12).

7. Remplacement de la ligne de raccordement réseau

Danger !

Si la ligne de raccordement réseau de cet appareil est endommagée, il faut la faire remplacer par le producteur ou son service après-vente ou par une personne de qualification semblable afin d'éviter tout risque.

8. Nettoyage, maintenance et commande de pièces de rechange

Danger !

Retirez la fiche de contact avant tous travaux de nettoyage.

8.1 Nettoyage

- Maintenez les dispositifs de protection, les fentes à air et le carter de moteur aussi propres (sans poussière) que possible. Frottez l'appareil avec un chiffon propre ou soufflez dessus avec de l'air comprimé à basse pression.
- Nous recommandons de nettoyer l'appareil directement après chaque utilisation.
- Nettoyez l'appareil régulièrement à l'aide d'un chiffon humide et un peu de savon. N'utilisez aucun produit de nettoyage ni détergeant; ils pourraient endommager les pièces en matières plastiques de l'appareil. Veillez à ce qu'aucune eau n'entre à l'intérieur de l'appareil. La pénétration de l'eau dans un appareil électrique augmente le risque de décharge électrique.
- Videz, rincez et remplissez régulièrement le réservoir d'eau (10) avec de l'eau propre. Les sédiments peuvent s'accumuler sur la meule et réduire les performances de ponçage.

8.2 Maintenance

Aucune pièce à l'intérieur de l'appareil n'a besoin de maintenance.

8.3 Commande de pièces de rechange et d'accessoires :

Veillez indiquer ce qui suit pour toute commande de pièces de rechange ;

- Type de l'appareil
- Référence de l'appareil
- Numéro d'identification de l'appareil
- Numéro de la pièce de rechange requise

Vous trouverez les prix et informations actuelles à l'adresse www.Einhell-Service.com



Astuce ! Pour un bon résultat, nous recommandons les accessoires haut de gamme de **kwb !** www.kwb.eu
welcome@kwb.eu

8.4 Transport

Transportez la machine uniquement en la soulevant par la poignée de transport (7). N'utilisez jamais les dispositifs de protection pour manipuler ou transporter la machine.

9. Mise au rebut et recyclage

L'appareil se trouve dans un emballage permettant d'éviter les dommages dus au transport. Cet emballage est une matière première et peut donc être réutilisé ultérieurement ou être réintroduit dans le circuit des matières premières. L'appareil et ses accessoires sont en matériaux divers, comme par ex. des métaux et matières plastiques. Les appareils défectueux ne doivent pas être jetés dans les poubelles domestiques. Pour une mise au rebut conforme à la réglementation, l'appareil doit être déposé dans un centre de collecte approprié. Si vous ne connaissez pas de centre de collecte, veuillez vous renseigner auprès de l'administration de votre commune.

10. Stockage

Entreposez l'appareil et ses accessoires dans un endroit sombre, sec et à l'abri du gel tout comme inaccessible aux enfants. La température de stockage optimale est comprise entre 5 et 30 °C. Conservez l'outil électrique dans l'emballage d'origine.



Uniquement pour les pays de l'Union Européenne

Ne jetez pas les outils électriques dans les ordures ménagères!

Selon la norme européenne 2012/19/CE relative aux appareils électriques et systèmes électroniques usés et selon son application dans le droit national, les outils électriques usés doivent être récoltés à part et apportés à un recyclage respectueux de l'environnement.

Possibilité de recyclage en alternative à la demande de renvoi :

Le propriétaire de l'appareil électrique est obligé, en guise d'alternative à un envoi en retour, à contribuer à un recyclage effectué dans les règles de l'art en cas de cessation de la propriété. L'ancien appareil peut être remis à un point de collecte dans ce but. Cet organisme devra l'éliminer dans le sens de la Loi sur le cycle des matières et les déchets. Ne sont pas concernés les accessoires et ressources fournies sans composants électroniques.

Toute réimpression ou autre reproduction de la documentation et des papiers joints aux produits, même sous forme d'extraits, est uniquement permise une fois l'accord explicite de l'Einhell Germany AG obtenu.

Sous réserve de modifications techniques

Informations service après-vente

Nous disposons dans tous les pays mentionnés dans le bon de garantie de partenaires de service après-vente compétents dont vous trouverez les coordonnées dans le bon de garantie. Ceux-ci se tiennent à votre disposition pour tout ce qui concerne le service après-vente comme les réparations, l'approvisionnement en pièces de rechange et d'usure ou l'achat de pièces de consommation.

Il faut tenir compte du fait que pour ce produit les pièces suivantes sont soumises à une usure liée à l'utilisation ou à une usure naturelle ou que les pièces suivantes sont nécessaires en tant que consommables.

Catégorie	Exemple
Pièces d'usure*	
Matériel de consommation/ pièces de consommation*	Meule de rectification, meule d'aiguisage
Pièces manquantes	

*Pas obligatoirement compris dans la livraison !

En cas de vices ou de défauts, nous vous prions d'enregistrer le cas du défaut sur internet à l'adresse www.Einhell-Service.com. Veuillez donner une description précise du défaut et répondre dans tous les cas aux questions suivantes :

- est-ce que l'appareil a fonctionné une fois ou était-il défectueux dès le départ ?
- avez-vous remarqué quelque chose avant la panne (symptôme avant la panne) ?
- quel est le défaut de fonctionnement de l'appareil à votre avis (symptôme principal) ?
Décrivez ce défaut de fonctionnement.

Bon de garantie

Chère cliente, cher client,
nos produits sont soumis à un contrôle de qualité très strict. Si toutefois, il arrivait que cet appareil ne fonctionne pas parfaitement, nous en sommes désolés et nous vous prions de vous adresser à notre service après-vente à l'adresse indiquée sur le bon de garantie. Nous nous tenons également volontiers à votre disposition par téléphone au numéro de service après-vente indiqué. La garantie est valable dans les conditions suivantes :

1. Ces conditions de garantie s'adressent uniquement à des consommateurs, c'est à dire à des personnes physiques qui ne souhaitent ni utiliser ce produit dans le cadre de leur activité industrielle ou artisanale, ni dans le cadre de toute autre activité indépendante. Les conditions de garantie réglementent les prestations de garantie supplémentaires que le fabricant mentionné ci-dessous promet aux acheteurs de ses appareils en supplément de la prestation de garantie légale. Vos droits légaux en matière de garantie restent inchangés. Notre prestation de garanti est gratuite pour vous.
2. La prestation de garantie s'étend exclusivement aux défauts résultant d'une erreur de fabrication ou de matériau d'un appareil neuf du fabricant mentionné ci-dessous et acheté par vos soins. La prestation de garantie se limite selon notre décision soit à la résolution de tels défauts sur l'appareil, soit à l'échange de l'appareil.

Veillez au fait que nos appareils, conformément au règlement, n'ont pas été conçus pour être utilisés dans un environnement professionnel, industriel ou artisanal. Il n'y a donc pas de contrat de garantie quand l'appareil a été utilisé professionnellement, artisanalement ou par des sociétés industrielles ou exposé à une sollicitation semblable pendant la durée de la garantie.

3. Sont exclus de notre garantie :
 - les dommages liés au non-respect des instructions de montage ou en raison d'une installation incorrecte, au non-respect du mode d'emploi (en raison par ex. du branchement de l'appareil sur la tension de réseau ou le type de courant incorrect), au non-respect des dispositions de maintenance et de sécurité ou résultant d'une exposition de l'appareil à des conditions environnementales anormales ou d'un manque d'entretien et de maintenance.
 - les dommages résultant d'une utilisation abusive ou non conforme (comme par ex. une surcharge de l'appareil ou une utilisation d'outils ou d'accessoires non autorisés), de la pénétration d'objets étrangers dans l'appareil (comme par ex. du sable, des pierres ou de la poussière), de l'utilisation de la force ou de la violence (comme par ex. les dommages liés aux chutes).
 - les dommages sur l'appareil ou des parties de l'appareil résultant de l'usure normale liée à l'utilisation de l'appareil ou de toute autre usure naturelle.
4. La durée de garantie est de 24 mois et débute à la date d'achat de l'appareil. Les droits à la garantie doivent être revendiqués avant l'expiration de la durée de garantie dans un délai de deux semaines après avoir constaté le défaut. La revendication de droits à la garantie après expiration de la durée de garantie est exclue. La réparation ou l'échange de l'appareil n'entraîne ni une extension de la durée de garantie ni le début d'une nouvelle durée de garantie pour cet appareil ou toute autre pièce de rechange installée sur l'appareil. Cela est valable également dans le cas d'une intervention du service après-vente à domicile.
5. Pour faire valoir vos droits à la garantie, veuillez enregistrer l'appareil défectueux à l'adresse suivante : www.Einhell-Service.com. Veuillez garder à disposition la preuve d'achat ou tout autre justificatif de l'achat de votre nouvel appareil. Les appareils envoyés sans les justificatifs correspondants ou sans plaque signalétique sont exclus de la prestation de garantie en raison de l'impossibilité de les enregistrer. Si le défaut de l'appareil est inclut dans la garantie, vous recevrez sans délai un appareil réparé ou un nouvel appareil.

Bien entendu, nous réparons volontiers les défauts de votre appareil qui ne sont pas ou plus compris dans l'étendue de la garantie contre le remboursement des frais de réparation. Pour cela, veuillez envoyer l'appareil à notre adresse de service après-vente.

Pour les pièces d'usure, de consommation et manquantes, nous renvoyons aux restrictions de cette garantie conformément aux informations du service après-vente de ce mode d'emploi.



Pericolo! - Per ridurre il rischio di lesioni leggete le istruzioni per l'uso



Attenzione! Portate cuffie antirumore. L'effetto del rumore può causare la perdita dell'udito.



Attenzione! Indossate una maschera antipolvere. Lavorando metalli e altri materiali si può sviluppare della polvere nociva per la salute. Non lavorate materiale contenente amianto!



Attenzione! Indossate sempre occhiali protettivi. Scintille che si sviluppano durante il lavoro o schegge, trucioli e polveri che escono dall'apparecchio possono causare la perdita della vista.



Avvertimento! Non utilizzate dischi abrasivi danneggiati. Gli utensili danneggiati possono rompersi e staccarsi improvvisamente dall'utensile.



Attenzione! Indossate i guanti protettivi.



Senso di rotazione del disco abrasivo.



Attenzione! Non utilizzate l'utensile con apparecchi a mano. Questi utensili di smerigliatura devono essere utilizzati solo su apparecchi che non vengono tenuti in mano.

Pericolo!

Nell'usare gli apparecchi si devono rispettare diverse avvertenze di sicurezza per evitare lesioni e danni. Quindi leggete attentamente queste istruzioni per l'uso/le avvertenze di sicurezza. Conservate bene le informazioni per averle a disposizione in qualsiasi momento. Se date l'apparecchio ad altre persone, consegnate queste istruzioni per l'uso/le avvertenze di sicurezza insieme all'apparecchio. Non ci assumiamo alcuna responsabilità per incidenti o danni causati dal mancato rispetto di queste istruzioni e delle avvertenze di sicurezza.

1. Avvertenze sulla sicurezza

Le relative avvertenze di sicurezza si trovano nell'opuscolo allegato.

Avvertimento!

Leggete tutte le avvertenze di sicurezza, le istruzioni, le illustrazioni e le caratteristiche tecniche che accompagnano il presente elettrodomestico. Il mancato rispetto delle seguenti istruzioni può causare scosse elettriche, incendi e/o gravi lesioni.

Conservate tutte le avvertenze di sicurezza e le istruzioni per eventuali necessità future.

2. Descrizione dell'apparecchio ed elementi forniti

2.1 Descrizione dell'apparecchio (Fig. 1/2a-c)

1. Interruttore ON/OFF
2. Dispositivo di serraggio
3. Piastra di fissaggio
4. Manopola di bloccaggio per la piastra di fissaggio
5. Disco abrasivo a umido
6. Disco per affilatura
7. Maniglia per il trasporto
8. Fori di fissaggio
9. Piastra di base
10. Recipiente per l'acqua
11. Troppopieno
12. Foro di aggancio inferiore
13. Foro di aggancio superiore
14. Gancio sul recipiente per l'acqua
15. Cote
16. Pasta abrasiva
17. Calibro angolare
18. Vite zigrinata per diametro disco
19. Scala per diametro disco

20. Vite zigrinata per angolo di taglio
21. Scala per angolo di taglio
22. Tacca per determinazione dell'angolo
23. Bordo
24. Braccio di sostegno
25. Dado zigrinato per regolazione di precisione braccio di sostegno
26. Foro della sede verticale per braccio di sostegno
27. Vite di fissaggio per braccio di sostegno
28. Foro della sede orizzontale per braccio di sostegno
29. Albero motore
30. Vite di regolazione per precarico albero motore
31. Manopola di bloccaggio per disco per affilatura
32. Dado
33. Flangia

2.2 Elementi forniti

Verificate che l'articolo sia completo sulla base degli elementi forniti descritti. In caso di parti mancanti, rivolgetevi al nostro Centro Servizio Assistenza o al punto vendita in cui avete acquistato l'apparecchio presentando un documento di acquisto valido entro e non oltre i 5 giorni lavorativi dall'acquisto dell'articolo. Al riguardo fate attenzione alla Tabella Garanzia nelle informazioni sul Servizio Assistenza alla fine delle istruzioni.

- Aprite l'imballaggio e togliete con cautela l'apparecchio dalla confezione.
- Togliete il materiale d'imballaggio e anche i fermi di trasporto / imballo (se presenti).
- Controllate che siano presenti tutti gli elementi forniti.
- Verificate che l'apparecchio e gli accessori non presentino danni dovuti al trasporto.
- Se possibile, conservate l'imballaggio fino alla scadenza della garanzia.

Pericolo!

L'apparecchio e il materiale d'imballaggio non sono giocattoli! I bambini non devono giocare con sacchetti di plastica, film e piccoli pezzi! Sussiste pericolo di ingerimento e soffocamento!

- Smerigliatrice a umido
- Dispositivo di serraggio
- Recipiente per l'acqua
- Cote
- Pasta abrasiva
- Calibro angolare
- Braccio di sostegno

- Istruzioni per l'uso originali
- Avvertenze di sicurezza

3. Utilizzo proprio

La smerigliatrice a umido serve ad affilare e rifinire l'affilatura delle lame di scalpelli o strumenti simili.

L'elettrotensile deve essere usato solamente per lo scopo a cui è destinato. Anche se l'elettrotensile viene usato in modo corretto non si possono escludere completamente determinati fattori di rischio residuo. Visto il funzionamento e la struttura dell'elettrotensile si possono presentare i seguenti punti:

- Contatto con il disco abrasivo nella zona non coperta.
- Parti di dischi abrasivi danneggiati scagliate all'ingiro
- Pezzi da lavorare e loro frammenti scagliati all'ingiro.
- Danni all'udito se non si indossano le cuffie antirumore necessarie.

L'apparecchio deve venire usato solamente per lo scopo a cui è destinato. Ogni altro tipo di uso che esuli da quello previsto non è un uso conforme. L'utilizzatore/l'operatore, e non il costruttore, è responsabile dei danni e delle lesioni di ogni tipo che ne risultino.

Tenete presente che i nostri apparecchi non sono stati costruiti per l'impiego professionale, artigianale o industriale. Non ci assumiamo alcuna garanzia quando l'apparecchio viene usato in imprese commerciali, artigianali o industriali, o in attività equivalenti.

4. Caratteristiche tecniche

Tensione di rete: 220-240 V ~ 50 Hz
 Potenza assorbita: 125 W
 Numero di giri al minimo n_0 : 110 min⁻¹
 Ø sede braccio di sostegno: 12 mm
 Grado di protezione I
 Tipo di protezione: IPX0
 Peso: ca. 8 kg

Disco abrasivo a umido:

Ø max. disco abrasivo: 207 mm
 Ø min. disco abrasivo: 153 mm
 Ø disco abrasivo: 200 mm
 Spessore del disco abrasivo: 40 mm
 Ø foro del disco abrasivo: 32 mm
 Velocità periferica: 1,15 m/s
 Grana del disco abrasivo: K220

Disco per affilatura:

Ø disco: 180 mm
 Spessore del disco: 30 mm
 Velocità periferica: 1,04 m/s

Pericolo!

Rumore

I valori del rumore sono stati rilevati secondo la norma EN 62841.

Esercizio

Livello di pressione acustica L_{pA} 79 dB (A)
 Incertezza K_{pA} 3 dB (A)
 Livello di potenza acustica L_{WA} 92 dB (A)
 Incertezza K_{WA} 3 dB (A)

Portate protettori auricolari.

Il rumore può causare la perdita dell'udito.

I valori di emissione dei rumori indicati sono stati misurati secondo un metodo di prova normalizzato e possono essere usati per il confronto tra elettrotensili di marchi diversi.

I valori di emissione dei rumori indicati possono essere usati anche per una valutazione preliminare delle sollecitazioni.

Avvertimento:

Le emissioni di rumori durante l'utilizzo effettivo dell'elettrotensile possono variare dai valori indicati a seconda del modo in cui l'elettrotensile viene utilizzato, in particolare a seconda del tipo di pezzo lavorato.

Limitate al minimo lo sviluppo di rumore e le vibrazioni!

- Utilizzate soltanto apparecchi in perfetto stato.
- Eseguite regolarmente la manutenzione e la pulizia dell'apparecchio.
- Adattate il vostro modo di lavorare all'apparecchio.

- Non sovraccaricate l'apparecchio.
- Fate eventualmente controllare l'apparecchio.
- Spegnete l'apparecchio se non lo utilizzate.

Limitate il tempo di lavoro!

Al riguardo si devono prendere in considerazione tutte le fasi del ciclo di esercizio (ad esempio i periodi in cui l'elettrotensile è disinserito e quelli in cui è inserito, ma funziona a vuoto).

Attenzione!

Rischi residui

Anche se questo elettrotensile viene utilizzato secondo le norme, continuano a sussistere rischi residui. In relazione alla struttura e al funzionamento di questo elettrotensile potrebbero presentarsi i seguenti pericoli:

1. Danni all'apparato respiratorio nel caso in cui non venga indossata una maschera antipolvere adeguata.
2. Danni all'udito nel caso in cui non vengano indossate cuffie antirumore adeguate.
3. Danni alla salute derivanti da vibrazioni mano-braccio se l'apparecchio viene utilizzato a lungo, non viene tenuto in modo corretto o se la manutenzione non è appropriata.

5. Prima della messa in esercizio

Prima di inserire la spina nella presa di corrente assicuratevi che i dati sulla targhetta di identificazione corrispondano a quelli di rete.

Avvertenza!

Staccate sempre la spina di alimentazione prima di ogni impostazione all'utensile.

Prima di qualsiasi lavoro di manutenzione e montaggio staccate la spina dalla presa di corrente.

- L'apparecchio deve trovarsi in posizione sicura.
- Prima di iniziare a lavorare si deve fissare la smerigliatrice a un banco di lavoro o simile usando i 4 fori di fissaggio (8) della piastra di base (9).
- Prima della messa in esercizio devono essere regolarmente montati tutti i dispositivi di sicurezza e le coperture.
- Il disco abrasivo e il disco per affilatura devono potersi muovere liberamente.
- Prima di inserire la spina nella presa di corrente assicuratevi che i dati sulla targhetta di identificazione corrispondano a quelli di rete.

5.1 Montaggio del recipiente per l'acqua (Fig. 2a/3)

- Montate il recipiente per l'acqua (10) facendo scattare in posizione i ganci (14) nei fori di aggancio inferiori (12).
- Avvertenza! A questo scopo non si deve smontare il disco abrasivo a umido (5).
- Avvertenza! Se a causa dell'usura il diametro del disco abrasivo (5) è talmente ridotto da non toccare più l'acqua, il recipiente per l'acqua (10) va montato ai fori di aggancio superiori (13).
- Riempite di acqua l'apposito recipiente (10) fino a ca. 5 mm sotto il troppopieno (11).
- Avvertenza! Alla prima messa in esercizio e dopo periodi di pausa prolungati il disco abrasivo a umido assorbe acqua. Accendete l'apparecchio in modo che il disco ruoti e possa assorbire acqua in modo uniforme. Riempite lentamente il recipiente per l'acqua (10) fino a che il livello dell'acqua rimane costante.

Avvertimento!

Svuotate il recipiente per l'acqua (10) dopo l'esercizio. Altrimenti la parte immersa nell'acqua del disco abrasivo a umido (5) assorbirebbe troppa acqua. Si deve evitare uno sbilanciamento del disco abrasivo a umido.

5.2 Montaggio del dispositivo di serraggio (Fig. 1/2b/4)

- Il braccio di sostegno fornito (24) può essere fissato in due diverse posizioni.
- A seconda dell'angolo di affilatura e delle dimensioni dell'utensile potete montare il braccio di sostegno (24) nel foro della sede orizzontale (28) o in quello verticale (26).
- Per regolare la distanza tra braccio di sostegno (24) e disco abrasivo a umido (5) ruotate il dado zigrinato (25) fino a raggiungere la distanza necessaria.
- Fissate il braccio di sostegno (24) con le due viti di fissaggio (27).
- Spingete il dispositivo di serraggio (2) sul braccio di sostegno (24) in modo che la piastra di fissaggio (3) si trovi centrata sopra il disco abrasivo a umido (5) (cfr. Fig. 1).

5.3 Regolazione dell'angolo di affilatura sul calibro angolare (Fig. 2c)

- Prima di poter regolare l'angolo di affilatura della smerigliatrice a umido dovete definire l'angolo di affilatura attuale della lama dell'utensile.
- A tale scopo potete impiegare le tacche

(22) sul calibro angolare (17). Mettete la lama dell'utensile nelle tacche (22). Leggete l'angolo sulla tacca adatta (22).

- In una seconda fase regolate il calibro angolare sul diametro del disco della smerigliatrice a umido.
- Spingete l'indicatore della scala (19) sul valore del diametro del disco abrasivo a umido (cfr. caratteristiche tecniche) e fissatelo con la vite zigrinata (18).
- Avvertenza! Se il disco abrasivo a umido (5) mostra segni di usura dovete regolarne di nuovo il diametro sulla scala (19).
- Regolate ora sul calibro angolare (17) l'angolo dell'utensile definito prima. Posizionate l'indicatore sul relativo valore della scala (21) e fissatelo con la vite zigrinata (20).

5.4 Regolazione dell'angolo di affilatura sull'apparecchio (Fig. 5)

- Fissate l'utensile da affilare nel dispositivo di serraggio (2). Bloccate l'utensile serrando le due manopole di bloccaggio (4).
- Allentate le due viti di fissaggio (27) del braccio di sostegno (24).
- Posizionate il calibro angolare sul disco abrasivo a umido (5) come indicato nella Fig. 5.
- Avvertenza! Il bordo (23) deve essere appoggiato sia sul disco abrasivo che sull'utensile.
- Poi regolate la distanza tra disco abrasivo a umido (5) e dispositivo di serraggio (2) con il dado zigrinato (25) fino a che la superficie dell'utensile e il bordo (23) sono paralleli.
- Fissate poi di nuovo le viti di fissaggio (27).

5.5 Cambio del disco abrasivo a umido (Fig. 6)

- Prima di sostituire il disco abrasivo: staccate la spina dalla presa di corrente!
- Svotate il recipiente per l'acqua (10) e toglietelo.
- Avvertenza! Utilizzate un panno, uno straccio o simili per tenere il disco abrasivo a umido (5) in modo che non ruoti.
- Svitare il dado (32) inserendo una chiave per dadi da 19 mm e tenendo fermo il disco abrasivo a umido (5) con un panno, uno straccio o simili.
- Avvertenza! La chiave per dadi da 19 mm non è compresa tra gli elementi forniti.
- Avvertenza! Ruotate il dado (32) nel senso di rotazione del disco abrasivo (5).
- Togliete il dado (32), la flangia (33) e il vecchio disco abrasivo.
- Prima di montare il nuovo disco abrasivo

pulite attentamente tutte le parti che ruotano durante l'esercizio.

- Rimontate in ordine inverso il nuovo disco abrasivo a umido (5), la flangia (33) e il dado (32) e serrateli.
- Avvertenza! Serrate il dado (32) con forza moderata.
- Avvertimento! Utilizzate sempre la smerigliatrice con i dischi montati su entrambi i lati. Questo riduce il rischio di toccare un mandrino in rotazione.

5.6 Cambio del disco per affilatura (Fig. 1/7)

- Prima di sostituire il disco per affilatura: staccate la spina dalla presa di corrente!
- Avvertenza! Utilizzate un panno, uno straccio o simili per tenere il disco per affilatura (6) in modo che non ruoti.
- Ruotate la manopola di bloccaggio (31) nel senso di rotazione del disco per affilatura (6) e tenete fermo il disco di affilatura con un panno, uno straccio o simili.
- Togliete la manopola di bloccaggio (31) e il vecchio disco per affilatura.
- Prima di montare il nuovo disco per affilatura pulite attentamente tutte le parti che ruotano durante l'esercizio.
- Rimontate in ordine inverso il nuovo disco per affilatura (6) e la manopola di bloccaggio (31) e serrateli.
- Avvertenza! Serrate la manopola di bloccaggio (31) con forza moderata.
- Avvertimento! Utilizzate sempre la smerigliatrice con i dischi montati su entrambi i lati. Questo riduce il rischio di toccare un mandrino in rotazione.

6. Uso

6.1 Interruttore ON/OFF (1)

Per accendere spostate l'interruttore ON/OFF (1) in posizione I.

Per spegnere portate l'interruttore ON/OFF (1) in posizione 0.

Dopo l'accensione, attendete che l'apparecchio raggiunga il numero massimo di giri. Iniziate a levigare solo in questo momento.

6.2 Trattamento del disco abrasivo a umido (Fig. 8)

- Potete impiegare la cote (15) per ripristinare la superficie del disco abrasivo a umido (5).
- Avvertenza! La cote (15) è dotata di due superfici con grane diverse.
- Se impiegate il lato a grana grossa della cote (15) la superficie del disco a umido (5) si irruvidisce. In questo modo aumenta l'asportazione di materiale durante la levigatura.
- Al contrario, se si impiega il lato a grana fine della cote (15) la superficie del disco abrasivo a umido (5) diventa più liscia. Il risultato di affilatura è così più preciso.
- Avvertenza! Durante l'impiego della cote (15) il recipiente per l'acqua deve essere pieno.
- Accendete l'apparecchio e appoggiate la cote (15) sul disco abrasivo a umido (5). Muovete la cote (15) per ca. 30 secondi sul disco abrasivo a umido (5). Già con un leggero movimento avanti e indietro potete ottenere una superficie più uniforme.
- Avvertenza! La cote (15) non è adatta per ravvivare ovvero eliminare irregolarità consistenti del disco abrasivo a umido (5).

6.3 Smerigliatura a umido (Fig. 9)

- Prima di iniziare a lavorare verificate che il disco abrasivo a umido (5) sia sufficientemente immerso nell'acqua (vedi 5.1).
- Impostate l'angolo di affilatura sul calibro angolare (17) (vedi 5.3).
- Fissate l'utensile da affilare nel dispositivo di serraggio (2) (vedi 5.4).
- Impostate l'angolo di affilatura sull'apparecchio (vedi 5.4).
- Accendete la smerigliatrice con l'interruttore ON/OFF (1).
- Afferrate il dispositivo di serraggio (2) con entrambe le mani. Abbassate lentamente l'utensile sul disco abrasivo a umido (5).
- Per ottenere una lama il più possibile affilata, spingete l'utensile sul disco abrasivo a umido (5) esercitando solo poca pressione. Generalmente vale che l'utensile risulta tanto più affilato quanta meno pressione viene esercitata. Aumentando la pressione aumenta anche l'asportazione di materiale.
- Muovete l'utensile avanti e indietro esercitando poca pressione per ottenere un risultato di levigatura ottimale. Così il disco abrasivo a umido (5) verrà anche consumato in modo uniforme.

Attenzione!

Se durante il lavoro il disco abrasivo dovesse bloccarsi, allontanate il pezzo da lavorare e aspettate fino a quando l'apparecchio abbia di nuovo raggiunto il numero di giri massimo. Eventualmente dovete avvicinare il pezzo da lavorare al disco abrasivo con meno forza.

6.4 Preparazione del disco per affilatura (Fig. 10)

- Prima di poter impiegare il disco per affilatura (6) dovete per prima cosa prepararlo con la pasta abrasiva (16).
- Applicate un po' di pasta abrasiva (16) sul disco per affilatura (6) e distribuitela in modo uniforme. A questo scopo potete impiegare per esempio un panno o una spugna.
- Attenzione! Non impiegate mai il disco per affilatura (6) da asciutto. La pasta abrasiva (16) impedisce che la superficie del disco per affilatura (6) si secchi e diventi porosa.
- Avvertenza! Applicate regolarmente la pasta abrasiva (16) per evitare che il disco per affilatura (6) si secchi.

6.5 Affilatura (Fig. 11/12)

- Per rendere più affilata la lama di un utensile potete affilarla dopo la smerigliatura a umido (vedi 6.3).
- Avvertimento! Non appoggiate mai la lama di un utensile in senso contrario a quello di rotazione del disco per affilatura. L'utensile penetrerebbe con la lama nella superficie del disco per affilatura!
- Accendete la smerigliatrice con l'interruttore ON/OFF (1).
- Afferrate l'utensile con entrambe le mani e abbassatelo lentamente sul disco per affilatura (6).
- Per ottenere una lama il più possibile affilata, fate scorrere sul disco per affilatura (6) sia il lato anteriore che quello posteriore del bordo di taglio.
- Muovete l'utensile avanti e indietro esercitando poca pressione per ottenere un risultato ottimale.
- Avvertenza! Se il disco per affilatura (6) dovesse bloccarsi durante il lavoro nonostante venga esercitata poca pressione, potete aumentare la pressione dell'albero motore (29) con la vite di regolazione (30) (cfr. Fig. 12).

7. Sostituzione del cavo di alimentazione

Pericolo!

Se il cavo di alimentazione di questo apparecchio viene danneggiato deve essere sostituito dal produttore, dal suo servizio di assistenza clienti o da una persona al pari qualificata al fine di evitare pericoli.

8. Pulizia, manutenzione e ordinazione dei pezzi di ricambio

Pericolo!

Prima di qualsiasi lavoro di pulizia staccate la spina dalla presa di corrente.

8.1 Pulizia

- Tenete il più possibile i dispositivi di protezione, le fessure di aerazione e la carcassa del motore liberi da polvere e sporco. Strofinare l'apparecchio con un panno pulito o soffiare con l'aria compressa a pressione bassa.
- Consigliamo di pulire l'apparecchio subito dopo averlo usato.
- Pulite l'apparecchio regolarmente con un panno asciutto ed un po' di sapone. Non usate detergenti o solventi perché questi ultimi potrebbero danneggiare le parti in plastica dell'apparecchio. Fate attenzione che non possa penetrare dell'acqua nell'interno dell'apparecchio. La penetrazione di acqua in un elettrodomestico aumenta il rischio di una scossa elettrica.
- Svotate, pulite e riempite regolarmente di acqua pulita il recipiente per l'acqua (10). Altrimenti potrebbero depositarsi sedimenti sul disco riducendo le prestazioni della smerigliatrice.

8.2 Manutenzione

All'interno dell'apparecchio non si trovano altre parti sottoposte ad una manutenzione qualsiasi.

8.3 Ordinazione di pezzi di ricambio e accessori

In caso di ordinazione di pezzi di ricambio è necessario indicare quanto segue:

- Tipo di apparecchio
- Numero di articolo dell'apparecchio
- Numero di identificazione dell'apparecchio
- Numero del pezzo di ricambio richiesto

Per i prezzi e le informazioni attuali si veda www.Einhell-Service.com



Consiglio! Per un buon risultato di lavoro consigliamo gli accessori di qualità di **kwb ! www.kwb.eu welcome@kwb.eu**

8.4 Trasporto

Trasportate l'apparecchio solo sollevandolo per l'apposita maniglia (7). Non utilizzate mai i dispositivi di protezione per il maneggiamento o il trasporto.

9. Smaltimento e riciclaggio

L'apparecchio si trova in un imballaggio per evitare i danni dovuti al trasporto. Questo imballaggio rappresenta una materia prima e può perciò essere utilizzato di nuovo o riciclato. L'apparecchio e i suoi accessori sono fatti di materiali diversi, per es. metallo e plastica. Gli apparecchi difettosi non devono essere gettati nei rifiuti domestici. Per uno smaltimento corretto l'apparecchio va consegnato ad un apposito centro di raccolta. Se non vi è noto nessun centro di raccolta, rivolgetevi per informazioni all'amministrazione comunale.

10. Conservazione

Conservate l'apparecchio e i suoi accessori in un luogo buio, asciutto, al riparo dal gelo e non accessibile ai bambini. La temperatura ottimale per la conservazione è compresa tra i 5 e i 30 °C. Conservate l'elettrodomestico nell'imballaggio originale.



Solo per paesi membri dell'UE

Non smaltite gli elettroutensili nei rifiuti domestici!

Secondo la direttiva europea 2012/19/CE sui rifiuti di apparecchiature elettriche ed elettroniche e il suo recepimento nelle normative nazionali, gli elettroutensili usati devono venire raccolti separatamente e venire smaltiti in modo ecocompatibile.

Alternativa di riciclaggio alla richiesta di restituzione:

il proprietario dell'apparecchio elettrico è tenuto in alternativa, invece della restituzione, a collaborare in modo che lo smaltimento venga eseguito correttamente in caso ceda l'apparecchio. L'apparecchio vecchio può anche venire consegnato ad un centro di raccolta che provvede poi allo smaltimento secondo le norme nazionali sul riciclaggio e sui rifiuti. Non ne sono interessati gli accessori e i mezzi ausiliari senza elementi elettrici forniti insieme ai vecchi apparecchi.

La ristampa o l'ulteriore riproduzione, anche parziale, della documentazione o dei documenti d'accompagnamento dei prodotti è consentita solo con l'esplicita autorizzazione da parte della Einhell Germany AG.

Con riserva di apportare modifiche tecniche

Informazioni sul Servizio Assistenza

In tutti i Paesi indicati nel certificato di garanzia disponiamo di competenti partner per il Servizio Assistenza (per i relativi dati di contatto si veda il certificato di garanzia), che sono a vostra disposizione per tutte le richieste di assistenza come riparazione, fornitura di pezzi di ricambio e parti di usura o vendita di materiali di consumo.

Si deve tenere presente che le seguenti parti di questo prodotto sono soggette a un'usura naturale o dovuta all'uso ovvero che le seguenti parti sono necessarie come materiali di consumo.

Categoria	Esempio
Parti soggette ad usura *	
Materiale di consumo/parti di consumo *	Disco abrasivo, disco per affilatura
Parti mancanti	

* non necessariamente compreso tra gli elementi forniti!

In presenza di difetti o errori vi preghiamo di denunciare il caso sul sito internet www.Einhell-Service.com. Vi preghiamo di descrivere con precisione l'anomalia e a tal riguardo di rispondere in ogni caso alle seguenti domande:

- L'apparecchio ha già funzionato una volta o era difettoso fin dall'inizio?
- Avete notato qualcosa prima che si manifestasse il difetto (sintomo prima del difetto)?
- A vostro parere che cosa non funziona nell'apparecchio (sintomo principale)?
Descrivete che cosa non funziona.

Certificato di garanzia

Gentili clienti,
i nostri prodotti sono soggetti ad un rigido controllo di qualità. Se l'apparecchio non dovesse tuttavia funzionare correttamente, ci scusiamo e vi preghiamo di rivolgervi al nostro servizio di assistenza clienti all'indirizzo indicato in questa scheda di garanzia. Siamo a vostra disposizione anche telefonicamente al numero del Servizio Assistenza indicato. Per la rivendicazione dei diritti di garanzia vale quanto segue:

1. Le presenti condizioni di garanzia si rivolgono esclusivamente a consumatori, vale a dire a persone fisiche che non intendono utilizzare questo prodotto né in ambito professionale né per altre attività di lavoro autonomo. Le presenti condizioni di garanzia regolano prestazioni di garanzia supplementari che il produttore su indicato concede in aggiunta alla garanzia legale agli acquirenti di nuovi apparecchi. La presente garanzia non tocca i vostri diritti al ricorso in garanzia previsti dalla legge. Le nostre prestazioni di garanzia sono per voi gratuite.
2. La prestazione di garanzia riguarda esclusivamente i difetti di un nuovo apparecchio da voi acquistato del produttore di cui sopra, riconducibili a errori di materiale o di produzione, ed è limitata, a nostra discrezione, all'eliminazione di questi difetti dell'apparecchio o alla sostituzione dell'apparecchio stesso.
Tenete presente che i nostri apparecchi non sono stati costruiti per l'impiego artigianale, professionale o imprenditoriale. Pertanto un contratto di garanzia non viene concluso se l'apparecchio è stato usato entro il periodo di garanzia in attività artigianali, imprenditoriali o industriali o se è stato sottoposto a sollecitazioni equivalenti.
3. Sono esclusi dalla nostra garanzia:
 - Danni all'apparecchio causati dalla mancata osservanza delle istruzioni di montaggio o per un'installazione non corretta, dalla mancata osservanza delle istruzioni per l'uso (come ad es. collegamento a una tensione di rete o a un tipo di corrente non corretti), dalla mancata osservanza delle norme relative alla manutenzione e alla sicurezza, dall'esposizione dell'apparecchio a condizioni ambientali anomale o per la mancata esecuzione di pulizia e manutenzione.
 - Danni all'apparecchio dovuti a usi impropri o illeciti (come per es. sovraccarico dell'apparecchio o utilizzo di utensili di ricambio o accessori non consentiti), alla penetrazione di corpi estranei nell'apparecchio (come per es. sabbia, pietre o polvere, danni dovuti al trasporto), all'impiego della forza o a influenze esterne (come per es. danni causati da caduta).
 - Danni all'apparecchio o a parti di esso da ricondurre a un'usura comune, dovuta all'uso o di altro tipo naturale.
4. Il periodo di garanzia è 24 mesi e inizia a partire dalla data di acquisto dell'apparecchio. I diritti di garanzia devono essere fatti valere prima della scadenza del periodo di garanzia, entro due settimane dopo avere accertato il difetto. È esclusa la rivendicazione di diritti di garanzia dopo la scadenza del relativo periodo. La riparazione o la sostituzione dell'apparecchio non comporta una proroga del periodo di garanzia e con questa prestazione per l'apparecchio o per pezzi di ricambio eventualmente installati non inizia un nuovo periodo di garanzia. Ciò vale anche nel caso in cui si ricorra a un servizio sul posto.
5. Per rivendicare il diritto di garanzia vi preghiamo di comunicare che l'apparecchio è difettoso tramite sito internet: www.Einhell-Service.com. Tenete a portata di mano il documento di acquisto o altri documenti come prova dell'acquisto del vostro apparecchio nuovo. Apparecchi inviati senza i relativi documenti o senza targhetta d'identificazione sono esclusi dalla prestazione di garanzia perché non possono essere classificati in modo corrispondente. Se il difetto dell'apparecchio rientra nella nostra prestazione di garanzia, ricevete prontamente l'apparecchio riparato o un apparecchio nuovo.

Naturalmente effettuiamo a pagamento anche riparazioni sull'apparecchio che non rientrano o non rientrano più nella garanzia. A tale scopo inviate l'apparecchio all'indirizzo del nostro Centro Assistenza.

Per parti mancanti, di consumo e soggette a usura rimandiamo alle limitazioni di questa garanzia secondo le informazioni sul Servizio Assistenza di queste istruzioni per l'uso.



Gevaar! - Handleiding lezen om het letselrisico te verminderen



Voorzichtig! Draag een gehoorbeschermer. Lawaai kan aanleiding geven tot gehoorverlies.



Voorzichtig! Draag een stofmasker. Bij het bewerken van metaal en andere materialen kan voor de gezondheid schadelijk stof ontstaan. Asbesthoudend materiaal mag niet worden bewerkt!



Voorzichtig! Draag altijd een veiligheidsbril. Vonken die tijdens het werk ontstaan of splinters, spanten en stof die uit het apparaat ontsnappen kunnen leiden tot gezichtsverlies.



Waarschuwing! Gebruik geen beschadigde slijpschijven. Beschadigde inzetgereedschappen kunnen breken en in het rond vliegen.



Voorzichtig! Draag beschermende handschoenen.



Draairichting van de slijpschijf.



Voorzichtig! Niet gebruiken met handmachines. Deze slijpgereedschappen mogen alleen worden ingezet op machines, die niet met de hand worden vastgehouden.

Gevaar!

Bij het gebruik van toestellen dienen enkele veiligheidsmaatregelen te worden nageleefd om lichamelijk gevaar en schade te voorkomen. Lees daarom deze handleiding / veiligheidsinstructies zorgvuldig door. Bewaar deze goed zodat u de informatie op elk moment kunt terugvinden. Mocht u dit toestel aan andere personen doorgeven, gelieve dan deze handleiding / veiligheidsinstructies mee te geven. Wij zijn niet aansprakelijk voor ongevallen of schade die te wijten zijn aan niet-naleving van deze handleiding en van de veiligheidsinstructies.

1. Veiligheidsaanwijzingen

De overeenkomstige veiligheidsinstructies vindt u in de bijgaande brochure.

Waarschuwing!

Lees alle veiligheidsinstructies, aanwijzingen, plaatjes en technische gegevens, waarvan dit elektrisch gereedschap is voorzien.

Nalatigheden bij de inachtneming van de volgende instructies kunnen een elektrische schok, brand en/of ernstige verwondingen veroorzaken.

Bewaar alle veiligheidsinstructies en aanwijzingen voor de toekomst.

2. Beschrijving van het gereedschap en leveringsomvang**2.1 Beschrijving van het apparaat (afbeelding 1/2a-c)**

1. Aan/Uit-schakelaar
2. Spaninrichting
3. Klemplaat
4. Vastzetknop voor klemplaat
5. Natslijpschijf
6. Aanzetschijf
7. Transportgreep
8. Bevestigingsgaten
9. Bodemplaat
10. Waterreservoir
11. Overloop
12. Onderste inhangoog
13. Bovenste inhangoog
14. Haak aan het waterreservoir
15. Slijpsteen
16. Aanzetpasta
17. Hoekmal
18. Wartelschroef voor schijfdiameter
19. Schaal schijfdiameter

20. Wartelschroef voor snijkantschoek
21. Schaal snijkantschoek
22. Kerf voor hoekbepaling
23. Kant
24. Steunarm
25. Wartelmoer voor fijnafstelling steunarm
26. Richtgat voor steunarm verticaal
27. Vastzetschroef voor steunarm
28. Richtgat voor steunarm horizontaal
29. Aandrijfas
30. Afstelschroef voor voorspanning aandrijfas
31. Vastzetknop voor aanzetschijf
32. Moer
33. Flens

2.2 Leveringsomvang

Gelieve de volledigheid van het artikel te controleren aan de hand van de beschreven omvang van de levering. Indien er onderdelen ontbreken, gelieve u dan binnen 5 werkdagen na aankoop van het artikel te wenden tot ons servicecenter of tot het verkooppunt waar u het apparaat heeft gekocht, en leg een geldig bewijs van aankoop voor. Gelieve daarvoor de garantietabel in de service-informatie aan het einde van de handleiding in acht te nemen.

- Open de verpakking en neem het toestel voorzichtig uit de verpakking.
- Verwijder het verpakkingsmateriaal alsmede verpakkings-/transportbeveiligingen (indien aanwezig).
- Controleer of de leveringsomvang compleet is.
- Controleer het toestel en de accessoires op transportschade.
- Bewaar de verpakking indien mogelijk tot het verloop van de garantieperiode.

Gevaar!

Het toestel en het verpakkingsmateriaal zijn geen speelgoed voor kinderen! Kinderen mogen niet met plastic zakken, folies en kleine stukken spelen! Er bestaat inslik- en verstikkingsgevaar!

- Natslijper
- Spaninrichting
- Waterreservoir
- Slijpsteen
- Aanzetpasta
- Hoekmal
- Steunarm
- Originele handleiding
- Veiligheidsinstructies

3. Reglementair gebruik

De natslijper dient voor het scherpen en aanzetten van de snijkanten van beitels of gelijkaardige gereedschappen.

De machine mag slechts voor werkzaamheden worden gebruikt waarvoor ze bedoeld is! Ondanks een doelmatig gebruik kunnen bepaalde resterende risicofactoren niet volledig uit de weg worden geruimd. Ten gevolge van de constructie en opbouw van de machine zouden zich de volgende punten kunnen voordoen:

- Contact met de slijpschijf in de niet afgedekte zone.
- Wegspringen van stukken van defecte slijpschijven.
- Wegspringen van werkstukken en werkstukdelen.
- Gehoorschade bij niet-gebruik van de nodige gehoorbeschermer.

De machine mag slechts voor werkzaamheden worden gebruikt waarvoor ze bedoeld is. Elk ander verder gaand gebruik is niet reglementair. Voor daaruit voortvloeiende schade of verwondingen van welke aard dan ook is de gebruiker/bediener, niet de fabrikant, aansprakelijk.

Wij wijzen erop dat onze gereedschappen overeenkomstig hun bestemming niet geconstrueerd zijn voor commercieel, ambachtelijk of industrieel gebruik. Wij geven geen garantie indien het gereedschap in ambachtelijke of industriële bedrijven alsmede bij gelijk te stellen activiteiten wordt gebruikt.

4. Technische gegevens

Netspanning: 220-240 V ~ 50 Hz
 Krachtontneming: 125 W
 Nullasttoerental n_0 : 110 min⁻¹
 Richtgat-Ø steunarm: 12 mm
 Beschermklasse: I
 Beschermklasse: IPX0
 Gewicht: ca. 8 kg

Natslijpschijf:

Slijpschijf Ø max. 207 mm
 Slijpschijf Ø min.: 153 mm
 Ø slijpschijf: 200 mm
 Dikte van de slijpschijf: 40 mm

Ø boring slijpschijf: 32 mm
 Omtreksnelheid: 1,15 m/s
 Korreling slijpschijf: K220

Aanzetschijf:

Ø schijf: 180 mm
 Dikte van de schijf: 30 mm
 Omtreksnelheid: 1,04 m/s

Gevaar!

Geluid

De geluidswaarden zijn vastgesteld overeenkomstig EN 62841.

Bedrijf

Geluidsdrumniveau L_{pA} 79 dB (A)
 Onzekerheid K_{pA} 3 dB (A)
 Geluidsvermogen L_{WA} 92 dB (A)
 Onzekerheid K_{WA} 3 dB (A)

Draag een gehoorbescherming.

Lawaai kan gehoorverlies tot gevolg hebben.

De vermelde geluidsemissiewaarden zijn gemeten volgens een genormaliseerde testprocedure en kunnen worden gebruikt om elektrische gereedschappen onderling te vergelijken.

De vermelde geluidsemissiewaarden kunnen ook worden gebruikt voor een voorlopige inschatting van de belasting.

Waarschuwing!

De geluidsemissies kunnen tijdens de daadwerkelijke inzet van het elektrisch gereedschap afwijken van de vermelde waarden, afhankelijk van de manier waarop het wordt gebruikt, en met name van wat voor soort werkstuk wordt bewerkt.

Beperk de geluidsontwikkeling en vibratie tot een minimum!

- Gebruik enkel intacte toestellen.
- Onderhoud en reinig het toestel regelmatig.
- Pas uw manier van werken aan het toestel aan.
- Overbelast het toestel niet.
- Laat het toestel indien nodig nazien.
- Schakel het toestel uit als het niet wordt gebruikt.

Beperk de werktijd!

Daarbij moet rekening worden gehouden met alle aandelen van de bedrijfscyclus (bijvoorbeeld tijden waarin het elektrisch gereedschap is uitgeschakeld, en zulke, waarin het weliswaar is ingeschakeld maar loopt zonder belasting).

Voorzichtig!**Restrisico's**

Er blijven altijd restrisico's over ook al wordt dit elektrisch gereedschap naar behoren bediend. Volgende gevaren kunnen zich voordoen in verband met de bouwwijze en uitvoering van dit elektrisch gereedschap:

1. Longletsels indien geen gepaste stofmasker wordt gedragen.
2. Gehoorschade indien geen gepaste gehoorbeschermer wordt gedragen.
3. Schade aan de gezondheid die voortvloeit uit hand-arm-trillingen indien het toestel lang zonder onderbreking wordt gebruikt of niet naar behoren wordt gehanteerd en onderhouden.

5. Vóór inbedrijfstelling

Controleer of de gegevens vermeld op het kenplaatje overeenkomen met de gegevens van het stroomnet alvorens het gereedschap aan te sluiten.

Waarschuwing!

Verwijder altijd de netstekker uit het stopcontact voordat u het gereedschap anders afstelt.

Trek vóór alle onderhouds- en montagewerkzaamheden de netstekker uit het stopcontact.

- De machine moet stabiel worden opgesteld.
- Alvorens te beginnen werken moet de slijpmachine door middel van de 4 bevestigingsgaten (8) in de bodemplaat (9) vast aan bijv. een werkbank worden geschroefd.
- Vóór inbedrijfstelling moeten alle afdekkingen en veiligheidsinrichtingen zoals voorgeschreven zijn gemonteerd.
- De slijpschijf en de aanzetschijf moeten vrij kunnen lopen.
- Controleer voordat u de machine aansluit of de gegevens vermeld op het typeplaatje overeenkomen met de gegevens van het stroomnet.

5.1 Montage waterreservoir (afbeelding 2a/3)

- Monteer het waterreservoir (10) door de haak (14) te vergrendelen in de onderste inhangogen (12).
- Aanwijzing! De natslijpschijf (5) hoeft daarvoor niet te worden gedemonteerd.
- Aanwijzing! Als de diameter van de natslijpschijf (5) door slijtage zo ver is afgenomen dat de natslijpschijf het water niet meer raakt, dan moet het waterreservoir (10) worden aangebracht aan de bovenste inhangogen (13).
- Vul het waterreservoir (10) met water tot ca. 5mm onder de overloop (11).
- Aanwijzing! Bij de eerste inbedrijfstelling en na een langere rusttijd zal de natslijpschijf water opnemen. Schakel de machine in, opdat de schijf draait en deze het water gelijkmatig kan opnemen. Vul het waterreservoir (10) langzaam, tot de waterstand constant blijft.

Waarschuwing!

Maak het waterreservoir (10) na het bedrijf leeg. Het in het water gedompelde deel van de natslijpschijf (5) zou anders ongelijkmatig water opnemen. Een onbalans van de slijpschijf moet worden vermeden.

5.2 Montage van de spaninrichting (afbeelding 1/2b/4)

- De meegeleverde steunarm (24) kan op twee verschillende posities worden bevestigd.
- Afhankelijk van scherphoek en grootte van het gereedschap kunt u de steunarm (24) in het horizontale richtgat (28) of verticale richtgat (26) monteren.
- Om de afstand tussen steunarm (24) en natslijpschijf (5) in te stellen draait u de wartelmoer (25) zo ver, tot de noodzakelijke afstand is bereikt.
- Fixeer de steunarm (24) met behulp van de beide vastzetschroeven (27).
- Schuif de spaninrichting (2) op de steunarm (24), zodat de klemplaat (3) zich in het midden boven de natslijpschijf (5) bevindt (vgl. afbeelding 1).

5.3 Scherphoek aan de hoekmal instellen (afbeelding 2c)

- Voordat u de slijphoek aan de natslijper kunt instellen, moet u eerst de bestaande scherphoek van de snijkant van uw gereedschap bepalen.
- U kunt daarvoor de kerven (22) aan de hoekmal (17) gebruiken. Houd de snijkant van uw

gereedschap in de kerven (22). Lees de hoek af aan de passende kerf (22).

- In de tweede stap stelt u de hoekmal in op de schijfdiameter van de natslijper.
- Schuif de wijzer aan de schaal (19) op de waarde van de diameter van de natslijpschijf (vgl. Technische gegevens) en fixeert dit met de wartelschroef (18).
- Aanwijzing! Bij optredende slijtage van de natslijpschijf (5) moet u de diameter aan de schaal (19) bijstellen.
- Stel nu de van tevoren vastgestelde hoek van uw gereedschap in aan de hoekmal (17). Positioneer de wijzer op de bijhorende waarde van de schaal (21) en fixeert dit met de wartelschroef (20).

5.4 Scherphoek aan de machine instellen (afbeelding 5)

- Bevestig het te bewerken gereedschap in de spaninrichting (2). Fixeer het gereedschap door de beide vastzetknoppen (4) aan te draaien.
- Draai de beide vastzetschroeven (27) van de steunarm (24) los.
- Leg de hoekmal zoals getoond in afbeelding 5 op de natslijpschijf (5).
- Aanwijzing! De kant (23) moet zowel op de slijpschijf als op het gereedschap rusten.
- Stel vervolgens de afstand tussen natslijpschijf (5) en spaninrichting (2) door middel van de wartelmoer (25) zo ver af, tot het oppervlak van het gereedschap en kant (23) parallel zijn.
- Fixeer de vastzetschroeven (27) daarna weer.

5.5 Wissel van de natslijpschijf (afbeelding 6)

- Vóór vervanging van de slijpschijf: netstekker uittrekken!
- Maak het waterreservoir (10) leeg en neem dit eraf.
- Aanwijzing! Gebruik een lap, doek of iets gelijkaardigs om de natslijpschijf (5) te beveiligen tegen rotatie.
- Draai de moer (32) los door een schroef sleutel SW 19 mm aan te zetten en de natslijpschijf (5) met een lap, doek of iets gelijkaardigs vast te houden.
- Aanwijzing! Schroef sleutel SW 19 mm is niet meegeleverd.
- Aanwijzing! Draai de moer (32) in rotatierichting van de slijpschijf (5).
- Neem de moer (32), de flens (33) en de oude slijpschijf eraf.
- Reinig vóór montage de nieuwe slijpschijf en

alle zich tijdens het bedrijf draaiende delen zorgvuldig.

- Zet de nieuwe natslijpschijf (5), de flens (33) en de moer (32) in omgekeerde volgorde weer erin en draai deze vast.
- Aanwijzing! Draai de moer (32) matig vast.
- Waarschuwing! Gebruik de slijpmachine altijd met aan beide zijden gemonteerde schijf. Dit verlaagt het risico om een roterende spil te aan te raken.

5.6 Wissel van de aanzetschijf (afbeelding 1/7)

- Vóór vervanging van de aanzetschijf: netstekker uittrekken!
- Aanwijzing! Gebruik een lap, doek of iets gelijkaardigs om de aanzetschijf (6) te beveiligen tegen rotatie.
- Draai de vastzetknop (31) in rotatierichting van de aanzetschijf (6) en houd de aanzetschijf met een lap, doek of iets gelijkaardigs vast.
- Neem de vastzetknop (31) en de oude aanzetschijf eraf.
- Reinig vóór montage de nieuwe aanzetschijf en alle zich tijdens het bedrijf draaiende delen zorgvuldig.
- Breng de nieuwe aanzetschijf (6) en de vastzetknop (31) in omgekeerde volgorde weer aan en draai deze vast.
- Aanwijzing! Draai de vastzetknop (31) matig vast.
- Waarschuwing! Gebruik de slijpmachine altijd met aan beide zijden gemonteerde schijf. Dit verlaagt het risico om een roterende spil te aan te raken.

6. Bediening

6.1 Aan-/Uit-schakelaar (1)

Breng de AAN/UIT-schakelaar (1) naar de stand I om de slijpmachine aan te zetten.

Om de machine af te leggen brengt u de AAN/UIT-schakelaar (1) naar stand 0.

Wacht na het aanzetten tot het gereedschap zijn maximumtoerental heeft bereikt. Begin dan pas met het slijpen.

6.2 Natslijpschijf geschikt maken voor verder gebruik (afbeelding 8)

- U kunt de slijpsteen (15) gebruiken om het oppervlak van de natslijpschijf (5) te vernieuwen.

- **Aanwijzing!** De slijpsteen (15) bezit twee verschillend gekorrelde oppervlakken.
- Wanneer u de grove zijde van de slijpsteen (15) gebruikt, dan wordt het oppervlak van de natte schijf (5) ruwer. Daardoor wordt bij het slijpen meer materiaal afgeschuurd.
- Bij gebruik van de fijne zijde van de slijpsteen (15) daarentegen, wordt het oppervlak van de natte schijf (5) gladder. Daardoor wordt uw slijpresultaat scherper.
- **Aanwijzing!** Het waterreservoir moet bij het opbrengen van de slijpsteen (15) gevuld zijn.
- Schakel de machine in en leg de slijpsteen (15) op de natslijpschijf (5). Geleid de slijpsteen (15) ca. 30 seconden over de natslijpschijf (5). U bereikt al een gelijkmatigere afschuring door de slijpsteen lichtjes heen en weer te bewegen.
- **Aanwijzing!** De slijpsteen (15) is niet geschikt voor het gladschaven resp. elimineren van grove oneffenheden aan de natslijpschijf (5).

6.3 Nat slijpen (afbeelding 9)

- Controleer alvorens te beginnen werken of de natslijpschijf (5) zich diep genoeg in het water bevindt (zie 5.1).
- Stel uw scherphoek in aan de hoekmal (17) (zie 5.3).
- Bevestig het te bewerken gereedschap in de spaninrichting (2) (zie 5.4).
- Stel uw scherphoek in aan de machine (zie 5.4).
- Schakel de slijpmachine in met de Aan/Uit-schakelaar (1).
- Grijp de spaninrichting (2) vast met beide handen. Laat het gereedschap langzaam neer op de natslijpschijf (5).
- Om een zo scherp mogelijke snijkant te verkrijgen drukt u het gereedschap maar licht tegen de natslijpschijf (5). In de regel geldt: hoe minder druk, des te scherper het resultaat. Hoe meer druk, des te meer materiaal er wordt afgeschuurd.
- Beweeg het gereedschap lichtjes heen en weer om een optimaal slijpresultaat te verkrijgen. De natte schijf (5) raakt zo bovendien gelijkmatig versleten.

Voorzichtig!

Mocht de slijpschijf tijdens het werken blokkeren, neem dan uw werkstuk weg en wacht, tot het apparaat zijn maximale toerental opnieuw heeft bereikt. U moet het werkstuk eventueel met minder uitgeoefende kracht naar de slijpschijf toe leiden.

6.4 Aanzetschijf voorbereiden (afbeelding 10)

- Voordat u de aanzetschijf (6) kunt gebruiken, moet u deze eerst prepareren met aanzetpasta (16).
- Doe wat aanzetpasta (16) op de aanzetschijf (6) en verdeel deze gelijkmatig. U kunt daarvoor bijvoorbeeld een doek of een spons gebruiken.
- **Voorzichtig!** Gebruik de aanzetschijf (6) nooit in droge toestand. De aanzetpasta (16) verhindert dat het oppervlak van de aanzetschijf (6) uitdroogt en poreus wordt.
- **Aanwijzing!** Breng de aanzetpasta (16) regelmatig op, om te verhinderen dat de aanzetschijf (6) uitdroogt.

6.5 Aanzetten (afbeelding 11/12)

- Om de scherpte van uw snijkant te verhogen kunt u de snijkant van het gereedschap na het nat slijpen (zie 6.3) aanzetten.
- **Waarschuwing!** Laat de snijkant van het gereedschap nooit tegen de draairichting van de aanzetschijf daarop rusten. Het gereedschap zou zich in het oppervlak van de aanzetschijf snijden!
- Schakel de slijpmachine in met de Aan/Uit-schakelaar (1).
- Pak het gereedschap vast met beide handen en laat het langzaam neer op de aanzetschijf (6).
- Maak een zo scherp mogelijke snijkant door zowel de voor- als de achterkant van de snijkant over de aanzetschijf (6) te trekken.
- Beweeg het gereedschap lichtjes heen en weer om een optimaal resultaat te verkrijgen.
- **Aanwijzing!** Als de aanzetschijf (6) ondanks geringe uitgeoefende druk tijdens het werken blokkeert, dan kunt u de aandrukkracht van de aandrijfas (29) door middel van de afstelschroef (30) verhogen (vgl. afbeelding 12).

7. Vervanging van de netaansluitleiding

Gevaar!

Als de netaansluitleiding van dit apparaat beschadigd wordt, dan moet hij door de fabrikant of diens klantendienst of door een gelijkwaardig gekwalificeerde persoon vervangen worden, om gevaren te vermijden.

8. Reiniging, onderhoud en bestellen van wisselstukken

Gevaar!

Trek vóór alle schoonmaakwerkzaamheden de netstekker uit het stopcontact.

8.1 Reiniging

- Hou de veiligheidsinrichtingen, de ventilatiespleten en het motorhuis zo veel mogelijk vrij van stof en vuil. Wrijf het toestel met een schone doek af of blaas het met perslucht bij lage druk schoon.
- Het is aan te bevelen het toestel direct na elk gebruik te reinigen.
- Reinig het toestel regelmatig met een vochtige doek en wat zachte zeep. Gebruik geen reinigings- of oplosmiddelen; die zouden de kunststofcomponenten van het toestel kunnen aantasten. Let er goed op dat geen water in het toestel terechtkomt. Door binnendringen van water in een elektrische apparatuur verhoogt het risico van een elektrische schok.
- Maak het waterreservoir (10) leeg, en spoel en vul het regelmatig met schoon water. Er kunnen zich sedimenten verzamelen op de schijf, die het slijpvermogen verlagen.

8.2 Onderhoud

In het toestel zijn er geen andere te onderhouden onderdelen.

8.3 Bestelling van onderdelen en toebehoren:

Gelieve bij de bestelling van onderdelen de volgende gegevens te vermelden:

- Type van het apparaat
- Artikelnummer van het apparaat
- Ident.-nummer van het apparaat
- Onderdeelnummer van het benodigde onderdeel

Actuele prijzen en info vindt u terug onder www.Einhell-Service.com



Tip! Voor een goed werkresultaat bevelen wij hoogwaardig toebehoren van **kwb aan! www.kwb.eu
welcome@kwb.eu**

8.4 Transport

Transporteer de machine alleen door hem op te tillen aan de transportgreep (7). Gebruik beschermingsinrichtingen nooit voor de hantering of het transport.

9. Verwijdering en recycling

Het toestel bevindt zich in een verpakking om transportschade te voorkomen. Deze verpakking is een grondstof en bijgevolg herbruikbaar of kan naar de grondstofkringloop worden teruggevoerd. Het toestel en zijn accessoires bestaan uit diverse materialen, zoals b.v. metaal en kunststof. Defecte toestellen horen niet thuis in het huisvuil. Om zich van het toestel naar behoren te ontdoen dient het naar een geschikte verzamelplaats te worden gebracht. Als u geen verzamelplaats kent gelieve u dan bij de gemeente te informeren.

10. Opbergen

Bewaar het toestel en de accessoires op een donkere, droge en vorstvrije plaats die voor kinderen ontoegankelijk is. De optimale opbergtemperatuur ligt tussen 5° C en 30° C. Bewaar het elektrische gereedschap in de originele verpakking.



Enkel voor EU-landen

Elektrisch gereedschap hoort niet bij het huisvuil thuis!

Volgens de Europese richtlijn 2012/19/EG op afgedankte elektrische en elektronische toestellen en omzetting in nationaal recht dienen afgedankte elektrische gereedschappen afzonderlijk te worden verzameld en milieuvriendelijk te worden gerecycleerd.

Recyclagealternatief i.p.v. het toestel terug te sturen:

De eigenaar van het elektrische toestel is alternatief verplicht, i.p.v. het toestel terug te sturen, mede te werken bij de behoorlijke recyclage in geval hij zich van het eigendom ontdoet. Het afgedankte toestel kan hiervoor ook bij een verzamelplaats worden afgegeven die voor een verwijdering als bedoeld in de wetgeving in zake recyclage en afvalverwerking zorgt. Hieronder vallen niet bij de afgedankte toestellen gevoegde accessoires en hulpmiddelen zonder elektrische componenten.

Nadruk of andere reproductie van documentatie en geleidepapieren van de producten, geheel of gedeeltelijk, enkel toegestaan mits uitdrukkelijke toestemming van Einhell Germany AG.

Technische wijzigingen voorbehouden

Service-informatie

Wij werken in alle landen die in het garantiebewijs zijn genoemd, samen met competente servicepartners, wier contactgegevens u kunt afleiden uit het garantiebewijs. Deze staan voor alle diensten zoals reparatie, het verschaffen van wisselstukken of slijtdelen of voor de aankoop van verbruiksmaterialen te uwer beschikking.

U moet er rekening mee houden dat bij dit product de volgende delen onderhevig zijn aan een slijtage door gebruik of een natuurlijke slijtage, resp. dat de volgende delen nodig zijn als verbruiksmaterialen.

Categorie	Voorbeeld
Slijtstukken*	
Verbruiksmateriaal/verbruiksstukken*	Slijpschijf, aanzetschijf
Ontbrekende onderdelen	

* niet verplicht bij de leveringsomvang begrepen!

Bij gebreken of defecten verzoeken wij u om de fout te melden op het internet onder www.Einhell-Service.com. Gelieve te zorgen voor een nauwkeurige beschrijving van de fout en daarbij in elk geval de volgende vragen te beantwoorden:

- Heeft het toestel reeds eenmaal gewerkt of was het vanaf het begin defect?
- Is u iets opgevallen voordat het defect zich voordeed (symptoom vóór het defect)?
- Welke foutieve werkwijze vertoont het toestel volgens u (hoofdsymptoom)?
Beschrijf deze foutieve werkwijze.

Garantiebewijs

Geachte klant,
onze producten worden onderworpen aan een strenge kwaliteitscontrole. Mocht dit apparaat echter ooit niet naar behoren functioneren, spijt dit ons ten zeerste en vragen u zich te wenden tot onze servicedienst onder het adres vermeld op dit garantiebewijs. Wij staan ook graag telefonisch tot uw dienst via het vermelde servicetelefoonnummer. Voor eisen in verband met het recht garantie geldt het volgende:

1. Deze garantievoorwaarden zijn uitsluitend gericht aan de gebruikers, d.w.z. natuurlijke personen die dit product niet in het kader van hun ambachtelijke noch van een andere zelfstandige activiteit willen gebruiken. Deze garantievoorwaarden regelen aanvullende garantieprestaties, die de hieronder genoemde fabrikant kopers van zijn nieuwe apparaten toezegt in aanvulling tot de wettelijke garantie. Uw wettelijke garantieclaims blijven onaangetast door deze garantie. Onze garantieprestatie is voor u gratis.
2. De garantieprestatie geldt uitsluitend voor gebreken aan een door u aangekocht nieuw apparaat van de hieronder genoemde fabrikant die aantoonbaar berusten op een materiaal- of productiefout, en is naar onze keuze beperkt tot het verhelpen van zulke gebreken aan het apparaat of de vervanging ervan.
Wij wijzen erop dat onze apparaten overeenkomstig hun bestemming niet ontworpen zijn voor commercieel, ambachtelijk of industrieel gebruik. Van een garantiecontract is derhalve geen sprake, als het apparaat binnen de garantieperiode in commerciële, ambachtelijke of industriële bedrijven werd ingezet of aan een daarmee gelijk te stellen belasting werd blootgesteld.
3. Van onze garantie zijn uitgesloten:
 - Schade aan het apparaat als gevolg van niet-inachtneming van de montagehandleiding of op grond van ondeskundige installatie, als gevolg van niet-inachtneming van de gebruiksaanwijzing (zoals bijv. door aansluiting aan een verkeerde netspanning of stroomsoort) of niet-inachtneming van de onderhouds- en veiligheidsvoorschriften, door blootstelling van het apparaat aan abnormale omgevingsvoorwaarden of door nalatig onderhoud en verzorging.
 - Schade aan het apparaat als gevolg van misbruik of ondeskundige toepassingen (zoals bijv. overbelasting van het apparaat of de inzet van niet toegelaten gereedschappen of toebehoren), binnendringen van vreemde voorwerpen in het apparaat (zoals bijv. zand, stenen of stof, transportschade), gebruik van geweld of als gevolg van externe invloeden (zoals bijv. schade door vallen).
 - Schade aan het apparaat of aan delen van het apparaat die valt te herleiden tot slijtage als gevolg van gebruik, en als gevolg van normale of andere natuurlijke slijtage.
4. De garantieperiode bedraagt 24 maanden en gaat in op de datum van aankoop van het apparaat. Garantieclaims dienen voor het verloop van de garantieperiode binnen de twee weken na het vaststellen van het defect geldend te worden gemaakt. Het indienen van garantieclaims na verloop van de garantieperiode is uitgesloten. De herstelling of vervanging van het apparaat leidt niet tot een verlenging van de garantieperiode noch wordt door deze prestatie een nieuwe garantieperiode voor het apparaat of voor eventueel ingebouwde wisselstukken op gang gebracht. Dit geldt ook bij het ter plaatse uitvoeren van een serviceactiviteit.
5. Gelieve om een garantieclaim in te dienen het defecte apparaat aan te melden onder: www.Einhell-Service.com. Houd het aankoopbewijs of een ander bewijs van uw aankoop van het nieuwe apparaat bij de hand. Apparaten die zonder bijhorende bewijzen of zonder typeplaatje worden teruggestuurd, worden op grond van de ontbrekende mogelijkheid om het apparaat toe te kennen uitgesloten van de garantieprestatie. Valt het defect van het apparaat binnen onze garantieprestatie, dan bezorgen wij u per omgaande een gerepareerd of nieuw apparaat terug.

Uiteraard staan wij ook tot u dienst om, mits betaling van de kosten, defecten van het apparaat te verhelpen die buiten de garantieomvang vallen. Te dien einde stuurt u het apparaat aan ons serviceadres op.

Voor slijtstukken, verbruiksmateriaal en ontbrekende onderdelen wordt verwezen naar de beperkingen van deze garantie conform de service-informatie van deze handleiding.



Peligro! - Leer el manual de instrucciones para reducir cualquier riesgo de sufrir daños



Cuidado! Usar **protección para los oídos**. La exposición al ruido puede ser perjudicial para el oído.



¡Cuidado! Es preciso ponerse una **mascarilla antipolvo**. Puede generarse polvo dañino para la salud cuando se realicen trabajos en metal o en otros materiales. ¡Está prohibido trabajar con material que contenga asbesto!



¡Cuidado! Llevar **gafas de protección**. Durante el trabajo, la expulsión de chispas, astillas, virutas y polvo por el aparato pueden provocar pérdida de vista.



¡Aviso! No utilizar **muelas de lijar dañadas**. Las herramientas insertables dañadas pueden romperse y salir disparadas.



¡Cuidado! Llevar **guantes de protección**.



Sentido de giro de la muela de lijar.



¡Cuidado! No utilizar con **máquinas de mano**. Estas herramientas para lijar solo se pueden utilizar en máquinas que no se sostienen con la mano.

Peligro!

Al usar aparatos es preciso tener en cuenta una serie de medidas de seguridad para evitar lesiones o daños. Por este motivo, es preciso leer atentamente este manual de instrucciones/advertencias de seguridad. Guardar esta información cuidadosamente para poder consultarla en cualquier momento. En caso de entregar el aparato a terceras personas, será preciso entregarles, asimismo, el manual de instrucciones/advertencias de seguridad. No nos hacemos responsables de accidentes o daños provocados por no tener en cuenta este manual y las instrucciones de seguridad.

1. Instrucciones de seguridad

Encontrará las instrucciones de seguridad correspondientes en el prospecto adjunto.

¡Aviso!

Leer todas las instrucciones de seguridad, indicaciones, ilustraciones y los datos técnicos con los que está provista esta herramienta eléctrica. El incumplimiento de las instrucciones indicadas a continuación puede provocar descargas eléctricas, incendios y/o daños graves. **Guardar todas las instrucciones de seguridad e indicaciones para posibles consultas posteriores.**

2. Descripción del aparato y volumen de entrega**2.1 Descripción del aparato (fig. 1/2a-c)**

1. Interruptor ON/OFF
2. Dispositivo de sujeción
3. Placa de fijación
4. Botón de enclavamiento para placa de fijación
5. Muela de lijar en húmedo
6. Muela de repasar
7. Empuñadura para transporte
8. Orificios de fijación
9. Placa base
10. Recipiente de agua
11. Rebosadero
12. Argolla de suspensión inferior
13. Argolla de suspensión superior
14. Gancho en recipiente de agua
15. Piedra de lijar
16. Pasta de repasar
17. Medidor de ángulos

18. Tornillo moleteado para diámetro de muela
19. Escala diámetro de muela
20. Tornillo moleteado para ángulo de cuña
21. Escala ángulo de cuña
22. Muesca para la determinación del ángulo
23. Arista
24. Brazo de apoyo
25. Tuerca moleteada para ajuste de precisión brazo de apoyo
26. Agujero de montaje para brazo de apoyo vertical
27. Tornillo de fijación para brazo de apoyo
28. Agujero de montaje para brazo de apoyo horizontal
29. Árbol de accionamiento
30. Tornillo de reglaje para pretensión árbol de accionamiento
31. Botón de enclavamiento para muela de repasar
32. Tuerca
33. Brida

2.2 Volumen de entrega

Sirviéndose de la descripción del volumen de entrega, comprobar que el artículo esté completo. Si faltase alguna pieza, dirigirse a nuestro Service Center o a la tienda especializada más cercana en un plazo máximo de 5 días laborales tras la compra del artículo presentando un recibo de compra válido. A este respecto, observar la tabla de garantía de las condiciones de garantía que se encuentran al final del manual.

- Abrir el embalaje y extraer cuidadosamente el aparato.
- Retirar el material de embalaje, así como los dispositivos de seguridad del embalaje y para el transporte (si existen).
- Comprobar que el volumen de entrega esté completo.
- Comprobar que el aparato y los accesorios no presenten daños ocasionados durante el transporte.
- Si es posible, almacenar el embalaje hasta que transcurra el periodo de garantía.

Peligro!

¡El aparato y el material de embalaje no son un juguete! ¡No permitir que los niños jueguen con bolsas de plástico, láminas y piezas pequeñas! ¡Riesgo de ingestión y asfixia!

- Lijadora en húmedo
- Dispositivo de sujeción
- Recipiente de agua
- Piedra de lijar

- Pasta de repasar
- Medidor de ángulos
- Brazo de apoyo
- Manual de instrucciones original
- Instrucciones de seguridad

3. Uso adecuado

La lijadora en húmedo se utiliza para afilar y reparar los filos de cinceles o herramientas similares.

¡Utilizar la máquina sólo en los casos que se indican explícitamente como de uso adecuado! Existen determinados factores de riesgo que no se pueden descartar por completo, incluso haciendo un uso adecuado de la máquina. El tipo de diseño y montaje de la máquina pueden conllevar los siguientes puntos de riesgo.

- Contacto con la muela de lijar en la zona en que se halla al descubierto.
- Proyección de partes procedentes de muelas de lijar deterioradas.
- Proyección de las piezas con las que se está trabajando o de algunas de sus partes.
- Lesiones del aparato auditivo por no utilizar la protección necesaria.

Utilizar la máquina sólo en los casos que se indican explícitamente como de uso adecuado. Cualquier otro uso no será adecuado. En caso de uso inadecuado, el fabricante no se hace responsable de daños o lesiones de cualquier tipo; el responsable es el usuario u operario de la máquina.

Tener en consideración que nuestro aparato no está indicado para un uso comercial, industrial o en taller. No asumiremos ningún tipo de garantía cuando se utilice el aparato en zonas industriales, comerciales o talleres, así como actividades similares.

4. Características técnicas

Tensión de red: 220-240 V ~ 50 Hz
 Consumo: 125 W
 Velocidad en vacío n_0 : 110 r.p.m.
 Ø alojamiento brazo de apoyo: 12 mm
 Clase de protección I
 Tipo de protección: IPX0
 Peso: aprox. 8 kg

Muela de lijar en húmedo:

Muela de lijar de Ø máx. 207 mm
 Muela de lijar de Ø mín.: 153 mm
 Ø muela de lijar: 200 mm
 Espesor muela de lijar: 40 mm
 Ø orificio muela de lijar: 32 mm
 Velocidad periférica: 1,15 m/s
 Granulado muela de lijar: K220

Muela de repasar:

Ø muela: 180 mm
 Grosor muela: 30 mm
 Velocidad periférica: 1,04 m/s

¡Peligro!

Ruido

La emisión de ruidos se ha determinado conforme a la norma EN 62841.

Funcionamiento

Nivel de presión acústica L_{pA} 79 dB(A)
 Imprecisión K_{pA} 3 dB(A)
 Nivel de potencia acústica L_{WA} 92 dB(A)
 Imprecisión K_{WA} 3 dB(A)

Usar protección auditiva.

La exposición al ruido puede ser perjudicial para la capacidad auditiva.

Los valores de emisión de ruidos indicados se han calculado conforme a un método de ensayo normalizado y se pueden utilizar para comparar una herramienta eléctrica con otra.

Dichos valores se pueden utilizar también para valorar provisionalmente la carga.

Aviso:

Las emisiones de ruidos pueden diferir de los valores indicados durante el uso real de la herramienta eléctrica en función del modo en el que se utiliza la misma, especialmente del tipo de pieza que se mecaniza.

¡Reducir la emisión de ruido y las vibraciones al mínimo!

- Emplear sólo aparatos en perfecto estado.
- Realizar el mantenimiento del aparato y limpiarlo con regularidad.
- Adaptar el modo de trabajo al aparato.
- No sobrecargar el aparato.
- En caso necesario dejar que se compruebe

- el aparato.
- Apagar el aparato cuando no se esté utilizando.

Limitar el tiempo de trabajo.

Al hacerlo, deben tenerse en cuenta todas las partes del ciclo de servicio (por ejemplo los tiempos en los que la herramienta eléctrica está desconectada y los tiempos en los que está conectada pero funciona sin carga).

Cuidado!

Riesgos residuales

Incluso si esta herramienta se utiliza adecuadamente, siempre existen riesgos residuales.

En función de la estructura y del diseño de esta herramienta eléctrica pueden producirse los siguientes riesgos:

- Lesiones pulmonares en caso de que no se utilice una mascarilla de protección antipolvo.
- Lesiones auditivas en caso de que no se utilice una protección para los oídos adecuada.
- Daños a la salud derivados de las vibraciones de las manos y los brazos si el aparato se utiliza durante un largo periodo tiempo, no se sujeta del modo correcto o si no se realiza un mantenimiento adecuado.

5. Antes de la puesta en marcha

Antes de conectar la máquina, asegurarse de que los datos de la placa de identificación coincidan con los datos de la red eléctrica.

Aviso!

Desenchufar el aparato antes de realizar ajustes.

Desenchufar el aparato antes de realizar cualquier trabajo de mantenimiento y montaje.

- Colocar la máquina en una posición estable.
- Antes de empezar a trabajar, se ha de fijar la lijadora atornillándola mediante los 4 orificios de fijación (8) de la placa base (9) al banco de trabajo o similar.
- Antes de la puesta en marcha, instalar debidamente todas las cubiertas y dispositivos de seguridad.
- La muela de lijar y la de repasar deben poder marchar libremente.
- Antes de conectar la máquina, asegurarse de que los datos de la placa de identificación coincidan con los datos de la red eléctrica.

5.1 Montaje del recipiente de agua (fig. 2a/3)

- Montar el recipiente de agua (10) encajando los ganchos (14) en las argollas de suspensión inferiores (12).
- ¡Advertencia! La muela de lijar en húmedo (5) no se debe desmontar para tal fin.
- ¡Advertencia! Si el diámetro de la muela de lijar en húmedo (5) se reduce por el desgaste hasta tal punto que la muela ya no toca el agua, el recipiente de agua (10) debe colocarse en las argollas de suspensión superiores (13).
- Llenar el recipiente de agua (10) con agua hasta aprox. 5 mm por debajo del rebosadero (11).
- ¡Advertencia! Durante la puesta en marcha inicial, así como después de un largo período de descanso, la muela de lijar en húmedo absorberá el agua. Encender la máquina para que la muela gire y pueda absorber el agua de manera uniforme. Llenar el recipiente de agua (10) poco a poco hasta que el nivel de agua se mantenga constante.

¡Aviso!

Vaciar el recipiente de agua (10) después del funcionamiento. De lo contrario, la parte de la muela de lijar en húmedo (5) sumergida en el agua absorbería el agua de manera irregular. Debe evitarse que la muela se desequilibre.

5.2 Montaje del dispositivo de sujeción (fig. 1/2b/4)

- El brazo de apoyo (24) suministrado se puede fijar en dos posiciones distintas.
- Según el ángulo de afilado y el tamaño de la herramienta, se puede montar el brazo de apoyo (24) en el agujero de montaje horizontal (28) o en el agujero de montaje vertical (26).
- Para ajustar la distancia entre el brazo de apoyo (24) y la muela de lijar en húmedo (5), girar la tuerca moleteada (25) hasta alcanzar la distancia requerida.
- Fijar el brazo de apoyo (24) con los dos tornillos de fijación (27).
- Empujar el dispositivo de sujeción (2) sobre el brazo de apoyo (24) de modo que la placa de fijación (3) se encuentre centrada sobre la muela de lijar en húmedo (5) (véase la fig. 1).

5.3 Cómo ajustar el ángulo de afilado en el medidor de ángulos (fig. 2c)

- Antes de poder establecer el ángulo de afilado en la muela de lijar en húmedo, se debe

determinar primero el ángulo de afilado existente del filo de la herramienta.

- Para ello se pueden utilizar las muescas (22) del medidor de ángulos (17). Sostener el filo de la herramienta en las muescas (22). Leer el ángulo en la muesca apropiada (22).
- En el segundo paso, ajustar el medidor de ángulos al diámetro de la muela de la lijadora en húmedo.
- Empujar el indicador en la escala (19) hasta el valor del diámetro de la muela de lijar en húmedo (ver datos técnicos) y fijarlo con el tornillo moleteado (18).
- ¡Advertencia! Si la muela de lijar en húmedo (5) presenta desgaste, reajustar el diámetro de la muela en la escala (19).
- Establecer ahora el ángulo previamente determinado de la herramienta en el medidor de ángulos (17). Colocar el indicador en el valor correspondiente de la escala (21) y fijarlo con el tornillo moleteado (20).
- ¡Advertencia! La llave de ajuste de 19 mm no está incluida en el volumen de entrega.
- ¡Advertencia! Girar la tuerca (32) en el sentido de giro de la muela de lijar (5).
- Quitar la tuerca (32), la brida (33) y la muela de lijar usada.
- Antes de montar la nueva muela de lijar, limpiar con cuidado todas las piezas que giran durante el funcionamiento.
- Volver a colocar la nueva muela de lijar en húmedo (5), la brida (33) y la tuerca (32) en el orden contrario y apretar.
- ¡Advertencia! Apretar la tuerca (32) moderadamente.
- ¡Aviso! Utilizar la lijadora siempre con la muela montada por ambos lados. Esto reduce el riesgo de entrar en contacto con un husillo giratorio.

5.4 Cómo ajustar el ángulo de afilado en la máquina (fig. 5)

- Fijar la herramienta a mecanizar en el dispositivo de sujeción (2). Fijar la herramienta apretando los dos botones de enclavamiento (4).
- Aflojar los dos tornillos de fijación (27) del brazo de apoyo (24).
- Colocar el medidor de ángulos en la muela de lijar en húmedo (5) como se muestra en la figura 5.
- ¡Advertencia! La arista (23) debe apoyarse tanto en la muela como en la herramienta.
- A continuación, ajustar la distancia entre la muela de lijar en húmedo (5) y el dispositivo de sujeción (2) por medio de la tuerca moleteada (25) hasta que las superficies de la herramienta y la arista (23) estén paralelas.
- A continuación, volver a fijar los tornillos de fijación (27).

5.5 Cómo cambiar la muela de lijar en húmedo (fig. 6)

- Antes de cambiar la muela de lijar: ¡Desenchufar el aparato!
- Vaciar el recipiente de agua (10) y quitarlo.
- ¡Advertencia! Utilizar un paño, trapo o similar para asegurar la muela de lijar en húmedo (5) contra la rotación.
- Soltar la tuerca (32) con ayuda de una llave de ajuste de 19 mm y sosteniendo la muela de lijar en húmedo (5) con un paño, trapo o similar.

5.6 Cómo cambiar la muela de reparar (fig. 1/7)

- Antes de cambiar la muela de reparar: ¡Desenchufar el aparato!
- ¡Advertencia! Utilizar un paño, trapo o similar para asegurar la muela de reparar (6) contra la rotación.
- Girar el botón de enclavamiento (31) en el sentido de rotación de la muela de reparar (6) y mantener la muela de reparar en su lugar con un paño, trapo o similar.
- Quitar el botón de enclavamiento (31) y la muela de reparar usada.
- Antes de montar la nueva muela de reparar, limpiar con cuidado todas las piezas que giran durante el funcionamiento.
- Colocar la nueva muela de reparar (6) y el botón de enclavamiento (31) en el orden contrario y apretar.
- ¡Advertencia! Apretar el botón de enclavamiento (31) moderadamente.
- ¡Aviso! Utilizar la lijadora siempre con la muela montada por ambos lados. Esto reduce el riesgo de entrar en contacto con un husillo giratorio.

6. Manejo

6.1 Interruptor ON/OFF (1)

Para conectar el aparato poner el interruptor (1) en la posición I.

Para desconectarlo, poner el interruptor (1) en la posición 0.

Tras conectar el aparato, esperar hasta que alcance su velocidad máxima. Después se puede empezar a lijar.

6.2 Cómo preparar la muela de lijar en húmedo (fig. 8)

- Se puede usar la piedra de lijar (15) para renovar la superficie de la muela de lijar en húmedo (5).
- ¡Advertencia! La piedra de lijar (15) tiene dos superficies de diferente granulado.
- Si se utiliza el lado grueso de la piedra de lijar (15), la superficie de la muela de lijar en húmedo (5) se vuelve más áspera. Esto permite lograr una mayor remoción de material durante el lijado.
- Por el contrario, cuando se utiliza el lado fino de la piedra de lijar (15), la superficie de la muela de lijar en húmedo (5) se vuelve más lisa. Esto hace que el resultado de lo lijado quede más afilado.
- ¡Advertencia! El recipiente de agua debe estar lleno cuando se aplica la piedra de lijar (15).
- Encender la máquina y colocar la piedra de lijar (15) en la muela de lijar en húmedo (5). Pasar la piedra de lijar (15) durante unos 30 segundos por la muela de lijar en húmedo (5). Se puede lograr una abrasión más uniforme con solo moverla ligeramente hacia adelante y hacia atrás.
- ¡Advertencia! La piedra de lijar (15) no está indicada para rectificar o eliminar grandes irregularidades en la muela de lijar en húmedo (5).

6.3 Lijado en húmedo (fig. 9)

- Antes de empezar a trabajar, comprobar que la muela de lijar en húmedo (5) esté bien sumergida en el agua (ver 5.1).
- Ajustar el ángulo de afilado en el medidor de ángulos (17) (ver 5.3).
- Fijar la herramienta a mecanizar en el dispositivo de sujeción (2) (ver 5.4).
- Ajustar el ángulo de afilado en la máquina (ver 5.4).
- Encender la lijadora con ayuda del interruptor ON/OFF (1).
- Sujetar el dispositivo de sujeción (2) con ambas manos. Bajar la herramienta lentamente sobre la muela de lijar en húmedo (5).
- Para obtener el filo lo más afilado posible, presionar la herramienta solo ligeramente contra la muela de lijar en húmedo (5). Por regla general, es preciso tener en cuenta lo

siguiente: cuanto menos presión, más afilado quedará el resultado. cuanto más presión, más remoción de material se consigue.

- Ir moviendo suavemente la pieza para conseguir un lijado óptimo. Asimismo, la muela de lijar en húmedo (5) se desgastará de forma uniforme.

¡Cuidado!

Si al trabajar se bloquea la muela de lijar, alejar la pieza y esperar a que el aparato haya alcanzado de nuevo su velocidad máxima. Tal vez sea necesario guiar la pieza de trabajo hacia la muela con menos fuerza.

6.4 Preparación de la muela de repasar (fig. 10)

- Antes de poder utilizar la muela de repasar (6), se debe de preparar con la pasta de repasar (16).
- Poner un poco de pasta de repasar (16) en la muela de repasar (6) y distribuirla de manera uniforme. Se puede usar para ello un paño o una esponja, por ejemplo.
- ¡Cuidado! No utilizar nunca la muela de repasar (6) en seco. La pasta de repasar (16) evita, que la superficie de la muela de repasar (6) se seque y se vuelva porosa.
- ¡Advertencia! aplicar regularmente la pasta de repasar (16) para evitar que la muela se repasar (6) se seque.

6.5 Repasado (fig. 11/12)

- Para aumentar el afilado del filo, repasar el filo de la herramienta después del lijado en húmedo (ver 6.3).
- ¡Aviso! Nunca dejar el filo de la herramienta en dirección contraria a la rotación de la muela de repasar. ¡La herramienta se cortaría en la superficie de la muela de repasar!
- Encender la lijadora con ayuda del interruptor ON/OFF (1).
- Sostener la herramienta con ambas manos y bajarla lentamente sobre la muela de repasar (6).
- Conseguir un filo lo más afilado posible pasando tanto la parte delantera como la trasera de la arista cortante sobre la muela de repasar (6).
- Ir moviendo suavemente la pieza para conseguir un resultado óptimo.
- ¡Advertencia! Si la muela de repasar (6) se atasca durante el mecanizado a pesar de la baja presión, se puede aumentar la presión aplicada del eje de accionamiento (29) medi-

ante el tornillo de reglaje (30) (ver fig. 12).

7. Cambio del cable de conexión a la red eléctrica

Peligro!

Cuando el cable de conexión a la red de este aparato esté dañado, deberá ser sustituido por el fabricante o su servicio de asistencia técnica o por una persona cualificada para ello, evitando así cualquier peligro.

8. Mantenimiento, limpieza y pedido de piezas de repuesto

Peligro!

Desenchufar siempre antes de realizar algún trabajo de limpieza.

8.1 Limpieza

- Reducir al máximo posible la suciedad y el polvo en los dispositivos de seguridad, las rendijas de ventilación y la carcasa del motor. Frotar el aparato con un paño limpio o soplarlo con aire comprimido manteniendo la presión baja.
- Se recomienda limpiar el aparato tras cada uso.
- Limpiar el aparato con regularidad con un paño húmedo y un poco de jabón blando. No utilizar productos de limpieza o disolventes ya que se podrían deteriorar las piezas de plástico del aparato. Es preciso tener en cuenta que no entre agua en el interior del aparato. Si entra agua en el aparato eléctrico existirá mayor riesgo de una descarga eléctrica.
- Vaciar, enjuagar y llenar el recipiente de agua (10) regularmente con agua limpia. Los sedimentos pueden acumularse en la muela y reducir el rendimiento de lijado.

8.2 Mantenimiento

No hay que realizar el mantenimiento a más piezas en el interior del aparato.

8.3 Pedido de piezas de repuesto y accesorios:

A la hora de pasar pedido de piezas de repuesto, es preciso indicar los siguientes datos:

- Tipo de aparato
- Número de artículo del aparato
- Número de identificación del aparato
- Número de la pieza de repuesto requerida

Los precios y la información actual se hallan en www.Einhell-Service.com



¡Consejo! ¡Para obtener un buen resultado recomendamos accesorios de alta calidad de **kwb ! www.kwb.eu welcome@kwb.eu**

8.4 Transporte

Transportar la máquina solo elevándola por la empuñadura por el transporte (7). No utilizar nunca los dispositivos de protección para manejar o transportar el aparato.

9. Eliminación y reciclaje

El aparato está protegido por un embalaje para evitar daños producidos por el transporte. Este embalaje es materia prima y, por eso, se puede volver a utilizar o llevar a un punto de reciclaje. El aparato y sus accesorios están compuestos de diversos materiales, como, p. ej., metal y plástico. Los aparatos defectuosos no deben tirarse a la basura doméstica. Para su eliminación adecuada, el aparato debe entregarse a una entidad recolectora prevista para ello. En caso de no conocer ninguna, será preciso informarse en el organismo responsable del municipio.

10. Almacenamiento

Guardar el aparato y sus accesorios en un lugar oscuro, seco, protegido de las heladas e inaccesible para los niños. La temperatura de almacenamiento óptima se encuentra entre los 5 y 30 °C. Guardar la herramienta eléctrica en su embalaje original.



Sólo para países miembros de la UE

No tirar herramientas eléctricas en la basura casera.

Según la directiva europea 2012/19/CE sobre aparatos usados electrónicos y eléctricos y su aplicación en el derecho nacional, dichos aparatos deberán recojerse por separado y eliminarse de modo ecológico para facilitar su posterior reciclaje.

Alternativa de reciclaje en caso de devolución:

El propietario del aparato eléctrico, en caso de no optar por su devolución, está obligado a reciclar adecuadamente dicho aparato eléctrico. Para ello, también se puede entregar el aparato usado a un centro de reciclaje que trate la eliminación de residuos respetando la legislación nacional sobre residuos y su reciclaje. Esto no afecta a los medios auxiliares ni a los accesorios sin componentes eléctricos que acompañan a los aparatos usados.

Sólo está permitido copiar la documentación y documentos anexos del producto, o extractos de los mismos, con autorización expresa de Einhell Germany AG.

Nos reservamos el derecho a realizar modificaciones técnicas

Información de servicio

En todos los países mencionados en el certificado de garantía disponemos de distribuidores competentes cuyos datos de contacto podrán consultar en dicho certificado. Dichos distribuidores están a su disposición para cualquier asunto relacionado con el servicio como reparación, suministro de piezas de repuesto y desgaste, o con respecto a los materiales de consumo.

Es preciso tener en cuenta, que las siguientes piezas de este producto se someten a desgaste natural o provocado por el uso o que se necesitan las siguientes piezas como materiales de consumo.

Categoría	Ejemplo
Piezas de desgaste*	
Material de consumo/Piezas de consumo*	Muela de lijar, muela de repasar
Falta de piezas	

*¡no tiene por qué estar incluido en el volumen de entrega!

En caso de deficiencia o fallo, rogamos que lo registre en la página web www.Einhell-Service.com. Describa exactamente el fallo y responda siempre a las siguientes preguntas:

- ¿Ha funcionado el aparato en algún momento o estaba defectuoso desde el principio?
- ¿Le ha llamado algo la atención antes de surgir el fallo (indicio antes del fallo)?
- ¿Qué fallo de funcionamiento le parece que presenta el aparato (indicio principal)?
Describa ese fallo en el funcionamiento.

Certificado de garantía

Estimado cliente:

Nuestros productos están sometidos a un estricto control de calidad. No obstante, lamentaríamos que este aparato dejara de funcionar correctamente, en tal caso, le rogamos que se dirija a nuestro servicio de atención al cliente en la dirección indicada en la parte inferior de la presente tarjeta de garantía. Con mucho gusto le atenderemos también telefónicamente en el número de servicio indicado a continuación. Para hacer válido el derecho de garantía, proceda de la siguiente forma:

1. Estas condiciones de garantía van dirigidas exclusivamente a los consumidores, es decir, personas naturales que no desean emplear este producto en el marco de su actividad comercial ni autónoma. Estas condiciones de garantía regulan prestaciones adicionales de garantía que el fabricante abajo mencionado se compromete a otorgar, de manera adicional a la garantía legal, a los compradores de sus nuevos aparatos. Las prestaciones de garantía que le corresponden conforme a ley no se ven afectadas por la presente. Nuestra prestación de garantía es gratuita para usted.
2. La garantía se extiende exclusivamente a defectos en un aparato nuevo adquirido por usted del fabricante abajo mencionado, ocasionados por fallos de material o de producción, y está limitada, según nuestra elección, a la reparación de los defectos o al cambio del aparato.
Es preciso tener en consideración que nuestro aparato no está indicado para un uso comercial, industrial o en taller. Por lo tanto, no procederá un contrato de garantía cuando se utilice el aparato dentro del periodo de garantía en zonas industriales, comerciales o talleres, así como actividades similares.
3. Nuestra garantía no cubre:
 - Daños en el aparato ocasionados por la no observancia de las instrucciones de montaje o por una instalación no profesional, no observancia de las instrucciones de uso (como, p. ej., conexión a una tensión de red o corriente no indicada) o la no observancia de las disposiciones de mantenimiento y seguridad o por la exposición del aparato a condiciones anormales del entorno o por la falta de cuidado o mantenimiento.
 - Daños en el aparato ocasionados por aplicaciones impropias o indebidas (como, p. ej., sobrecarga del aparato o uso de herramientas o accesorios no homologados), introducción de cuerpos extraños en el aparato (como, p. ej., arena, piedras o polvo, daños producidos por el transporte), uso violento o influencias externa (como, p. ej., daños por caídas).
 - Daños en el aparato o en piezas del aparato provocados por el desgaste natural, habitual o producido por el uso.
4. El periodo de garantía es de 24 meses y comienza en la fecha de la compra del aparato. El derecho de garantía debe hacerse válido, antes de finalizado el plazo de garantía, dentro de un periodo de dos semanas una vez detectado el defecto. El derecho de garantía vence una vez transcurrido el plazo de garantía. La reparación o cambio del aparato no conllevará ni una prolongación del plazo de garantía ni un nuevo plazo de garantía ni para el aparato ni para las piezas de repuesto montadas. Esto también se aplica en el caso de un servicio in situ.
5. Para hacer efectivo su derecho a garantía, registre su aparato defectuoso en: www.Einhell-Service.com. Tenga a mano el recibo de compra o cualquier otro comprobante que acredite la compra del aparato nuevo. La garantía no cubre aquellos aparatos que se envíen sin el comprobante pertinente o sin la placa de identificación puesto que resulta difícil clasificarlos del modo correspondiente. Si nuestra prestación de garantía incluye el defecto aparecido en el aparato, recibirá de inmediato un aparato reparado o nuevo de vuelta.

Naturalmente, también solucionaremos los defectos del aparato que no se encuentren comprendidos o ya no se encuentren comprendidos en la garantía, en este caso contra reembolso de los costes. Para ello, envíe el aparato a nuestra dirección de servicio técnico.

Para piezas de desgaste, de repuesto y falta de piezas nos remitimos a las limitaciones de esta garantía conforme a la información de servicio de este manual de instrucciones.



Perigo! - Para reduzir o risco de ferimentos leia o manual de instruções



Cuidado! Use uma proteção auditiva. O ruído pode provocar danos no aparelho auditivo.



Cuidado! Use uma máscara de proteção para pó. Durante os trabalhos em metal e outros materiais pode formar-se pó prejudicial à saúde. O material que contenha amianto não pode ser trabalhado!



Cuidado! Use sempre óculos de proteção. As faíscas produzidas durante o trabalho ou as aparas, os estilhaços e a poeira que saem do aparelho podem provocar cegueira.



Aviso! Não utilize rebolos de esmerilar danificados. Ferramentas de trabalho danificadas podem partir e ser projetadas.



Cuidado! Use luvas de proteção.



Sentido de rotação do rebolo de esmerilar.



Cuidado! Não utilizar com máquinas manuais. Estas ferramentas de esmerilagem só podem ser utilizadas em máquinas que não sejam seguradas na mão.

Perigo!

Ao utilizar ferramentas, devem ser respeitadas algumas medidas de segurança para prevenir ferimentos e danos. Por conseguinte, leia atentamente este manual de instruções / estas instruções de segurança. Guarde-o num local seguro, para que o possa consultar sempre que necessário. Caso passe o aparelho a outras pessoas, entregue também este manual de instruções / estas instruções de segurança. Não nos responsabilizamos pelos acidentes ou danos causados pela não observância deste manual e das instruções de segurança.

1. Instruções de segurança

As instruções de segurança correspondentes encontram-se na brochura fornecida.

Aviso!

Leia todas as instruções de segurança, indicações, ilustrações e dados técnicos fornecidos com esta ferramenta elétrica. O incumprimento das indicações seguintes pode provocar choques elétricos, incêndios e/ou ferimentos graves.

Guarde todas as instruções de segurança e indicações para consultar mais tarde.

2. Descrição do aparelho e material a fornecer**2.1 Descrição do aparelho (figura 1/2a-c)**

1. Interruptor para ligar/desligar
2. Dispositivo de fixação
3. Placa de aperto
4. Botão de bloqueio para placa de aperto
5. Rebolo de esmerilar a húmido
6. Rebolo de afiar
7. Pega de transporte
8. Furos de fixação
9. Placa de assento
10. Reservatório de água
11. Overflow
12. Olhal de engate inferior
13. Olhal de engate superior
14. Gancho no reservatório de água
15. Amolador
16. Pasta de afiar
17. Calibre do ângulo
18. Parafuso serrilhado para diâmetro do disco
19. Escala do diâmetro do disco
20. Parafuso serrilhado para ângulo do gume
21. Escala do ângulo do gume

22. Entalhe para determinação do ângulo
23. Aresta
24. Braço de apoio
25. Porca serrilhada para ajuste preciso do braço de apoio
26. Furo de encaixe para braço de apoio vertical
27. Parafuso de aperto para braço de apoio
28. Furo de encaixe para braço de apoio horizontal
29. Eixo de transmissão
30. Parafuso de regulação para pré-tensão do eixo de transmissão
31. Botão de bloqueio para rebolo de afiar
32. Porca
33. Flange

2.2 Material a fornecer

Com a ajuda da descrição do material a fornecer, verifique se o artigo se encontra completo. Caso falem peças, dirija-se num prazo máximo de 5 dias úteis após a compra do artigo a um dos nossos Service Center ou ao ponto de venda onde adquiriu o aparelho, fazendo-se acompanhar de um talão de compra válido. Para o efeito, consulte a tabela da garantia que se encontra nas informações do serviço de assistência técnica no fim do manual.

- Abra a embalagem e retire cuidadosamente o aparelho.
- Remova o material da embalagem, assim como os dispositivos de segurança da embalagem e de transporte (caso existam).
- Verifique se o material a fornecer está completo
- Verifique se o aparelho e as peças acessórias apresentam danos de transporte.
- Se possível, guarde a embalagem até ao termo do período de garantia.

Perigo!

O aparelho e o material da embalagem não são brinquedos! As crianças não devem brincar com sacos de plástico, películas ou peças de pequena dimensão! Existe o perigo de deglutição e asfixia!

- Esmeriladora a húmido
- Dispositivo de fixação
- Reservatório de água
- Amolador
- Pasta de afiar
- Calibre do ângulo
- Braço de apoio
- Manual de instruções original
- Instruções de segurança

3. Utilização adequada

A esmeriladora a húmido serve para afiar e retificar os gumes de formões ou ferramentas similares.

A máquina só pode ser utilizada para os fins a que se destina! Mesmo que a máquina seja utilizada da forma prevista, não são de excluir por completo factores de risco residual. Devido à construção e à estrutura da máquina podem ocorrer as seguintes situações.

- Contacto do rebolo de esmerilar na zona de-
stapada.
- Projecção de partes de rebolos de esmerilar
danificados.
- Projecção de materiais ou partes de materi-
ais.
- Danos auditivos devido à não utilização da
protecção auditiva necessária.

A máquina só pode ser utilizada para os fins a que se destina. Qualquer outro tipo de utilização é considerado inadequado. Os danos ou ferimentos de qualquer tipo daí resultantes são da responsabilidade do utilizador/operador e não do fabricante.

Chamamos a atenção para o facto de os nossos aparelhos não terem sido concebidos para uso comercial, artesanal ou industrial. Não assumimos qualquer responsabilidade se o aparelho for utilizado no comércio, artesanato ou indústria ou em actividades equiparáveis.

4. Dados técnicos

Tensão de rede:220-240 V~ 50 Hz
Potência absorvida: 125 W
Rotações em vazio n_0 : 110 r.p.m.
Ø do encaixe do braço de apoio: 12 mm
Classe de protecção I
Grau de protecção: IPX0
Peso: aprox. 8 kg

Rebolo de esmerilar a húmido:

Rebolo de esmerilar Ø máx. 207 mm
Rebolo de esmerilar Ø mín.: 153 mm
Ø do rebolo de esmerilar: 200 mm
Espessura do rebolo de esmerilar: 40 mm
Ø do furo do rebolo de esmerilar: 32 mm

Velocidade tangencial: 1,15 m/s
Granulação do rebolo de esmerilar: K220

Rebolo de afiar:

Ø do rebolo: 180 mm
Espessura do rebolo: 30 mm
Velocidade tangencial: 1,04 m/s

Perigo!

Ruído

Os valores de ruído são medidos de acordo com a EN 62841.

Funcionamento

Nível de pressão acústica L_{pA} 79 dB(A)
Incerteza K_{pA} 3 dB(A)
Nível de potência acústica L_{WA} 92 dB(A)
Incerteza K_{WA} 3 dB(A)

Use uma protecção auditiva.

O ruído pode provocar perda de audição.

Os valores de emissão de ruídos indicados foram medidos segundo um método de ensaio normalizado e podem ser utilizados para a comparação de uma ferramenta elétrica com outra.

Os valores de emissão de ruídos indicados também podem ser utilizados para um cálculo provisório da carga.

Aviso:

As emissões de ruído podem divergir dos valores indicados durante a utilização efetiva da ferramenta elétrica, consoante o tipo de utilização da mesma, em especial, o tipo de peça a trabalhar.

Reduza a produção de ruído e de vibração para o mínimo!

- Utilize apenas aparelhos em bom estado.
- Limpe e faça a manutenção do aparelho regularmente.
- Adapte o seu modo de trabalho ao aparelho.
- Não sobrecarregue o aparelho.
- Se necessário, submeta o aparelho a uma verificação.
- Desligue o aparelho, quando este não estiver a ser utilizado.

Limite o tempo de trabalho!

Para tal, é necessário ter em atenção todos os momentos do ciclo de operação (por exemplo, os períodos em que a ferramenta elétrica está desli-

gada, e aqueles em que está de facto ligada, mas a funcionar sem carga).

Cuidado!

Riscos residuais

Mesmo quando esta ferramenta eléctrica é utilizada adequadamente, existem sempre riscos residuais. Dependendo do formato e do modelo desta ferramenta eléctrica podem ocorrer os seguintes perigos:

1. Lesões pulmonares, caso não seja utilizada uma máscara de protecção para pó adequada.
2. Lesões auditivas, caso não seja utilizada uma protecção auditiva adequada.
3. Danos para a saúde resultantes das vibrações na mão e no braço, caso a ferramenta seja utilizada durante um longo período de tempo ou se não for operada e feita a manutenção de forma adequada.

5. Antes da colocação em funcionamento

Antes de ligar a máquina, certifique-se de que os dados constantes da placa de características correspondem aos dados de rede.

Aviso!

Retire sempre a ficha de alimentação da corrente eléctrica antes de efectuar ajustes no aparelho.

Antes de qualquer trabalho de manutenção ou montagem, retire a ficha da tomada.

- A máquina tem de ser instalada de um modo seguro.
- Antes de iniciar o trabalho deve aparafusar a esmeriladora à bancada de trabalho ou semelhante através dos 4 furos de fixação (8) existentes na placa de assento (9).
- Antes da colocação em funcionamento, todas as coberturas e dispositivos de segurança têm de estar montados de forma adequada.
- O rebolo de esmerilar e o rebolo de afiar devem poder funcionar sem qualquer impedimento.
- Antes de ligar a máquina, certifique-se de que os dados constantes da placa de características correspondem aos valores de rede.

5.1 Montagem do reservatório de água (figura 2a/3)

- Monte o reservatório de água (10), engatando os ganchos (14) nos olhais de engate inferiores (12).
- Nota! O rebolo de esmerilar a húmido (5) não deve ser desmontado para o efeito.
- Nota! Se, devido ao desgaste, o diâmetro do rebolo de esmerilar a húmido (5) diminuir ao ponto de este deixar de ter contacto com a água, o reservatório de água (10) deverá ser instalado nos olhais de engate superiores (13).
- Encha o reservatório de água (10) de água até aprox. 5 mm sob o overflow (11).
- Nota! Na primeira colocação em funcionamento e após um período de repouso prolongado, o rebolo de esmerilar a húmido irá absorver água. Ligue a máquina para que o rebolo gire e possa absorver a água uniformemente. Encha o reservatório de água (10) lentamente até o nível da água estabilizar.

Aviso!

Esvazie o reservatório de água (10) após o funcionamento. A parte do rebolo de esmerilar a húmido (5), mergulhada na água, absorverá água e excesso. Tem de ser evitado o desalinhamento do rebolo de esmerilar.

5.2 Montagem do dispositivo de fixação (figura 1/2b/4)

- O braço de apoio fornecido (24) pode ser fixado em duas posições diferentes.
- Dependendo do ângulo de afiação e do tamanho da ferramenta, você pode montar o braço de apoio (24) no furo de encaixe horizontal (28) ou vertical (26).
- Para ajustar a distância entre o braço de apoio (24) e o rebolo de esmerilar a húmido (5), rode a porca serrilhada (25) até alcançar a distância necessária.
- Fixe o braço de apoio (24) com a ajuda dos dois parafusos de aperto (27).
- Empurre o dispositivo de fixação (2) sobre o braço de apoio (24) de modo a que a placa de aperto (3) fique centrada sobre o rebolo de esmerilar a húmido (5) (comp. figura 1).

5.3 Ajustar o ângulo de afiação no calibre do ângulo (figura 2c)

- Antes de poder ajustar o ângulo de afiação na esmeriladora a húmido, terá de determinar primeiro o ângulo de afiação existente do gume da sua ferramenta.

- Pode usar para tal os entalhes (22) no calibre do ângulo (17). Segure o gume da sua ferramenta nos entalhes (22). Leia o ângulo no entalhe certo (22).
- No segundo passo, ajuste o calibre do ângulo ao diâmetro do disco da esmeriladora a húmido.
- Empurre o ponteiro na escala (19) para o valor do diâmetro do rebolo de esmerilar a húmido (comp. dados técnicos) e fixe-o com o parafuso serrilhado (18).
- Nota! Quando ocorrer desgaste no rebolo de esmerilar a húmido (5), deverá reajustar o diâmetro do disco na escala (19).
- Ajuste então o ângulo previamente apurado da sua ferramenta no calibre do ângulo (17). Posicione o ponteiro no respetivo valor da escala (21) e fixe-o com o parafuso serrilhado (20).

5.4 Ajustar o ângulo de afiação na máquina (figura 5)

- Fixe a ferramenta a trabalhar no dispositivo de fixação (2). Fixe a ferramenta, apertando os dois botões de bloqueio (4).
- Solte os dois parafusos de aperto (27) do braço de apoio (24).
- Coloque o calibre do ângulo sobre o rebolo de esmerilar a húmido (5), tal como ilustrado na figura 5.
- Nota! A aresta (23) tem de assentar tanto no rebolo de esmerilar, como na ferramenta.
- Ajuste seguidamente a distância entre o rebolo de esmerilar a húmido (5) e o dispositivo de fixação (2) mediante a porca serrilhada (25) até a superfície da ferramenta e a aresta (23) ficarem paralelas.
- A seguir, volte a fixar os parafusos de aperto (27).

5.5 Substituição do rebolo de esmerilar a húmido (figura 6)

- Antes de substituir o rebolo de esmerilar: retire a ficha de alimentação!
- Esvazie e retire o reservatório de água (10).
- Nota! Utilize um trapo, pano ou algo semelhante para proteger o rebolo de esmerilar a húmido (5) contra rotação.
- Solte a porca (32) utilizando uma chave de parafusos tam. 19 mm e segure o rebolo de esmerilar a húmido (5) com um trapo, pano ou algo semelhante.
- Nota! Chave de parafusos tam. 19 mm não incluída no material a fornecer.
- Nota! Rode a porca (32) no sentido de ro-

tação do rebolo de esmerilar (5).

- Retire a porca (32), o flange (33) e o rebolo de esmerilar antigo.
- Antes da montagem do rebolo de esmerilar novo, limpe cuidadosamente todas as peças que rodam durante o funcionamento.
- Volte a colocar e apertar o novo rebolo de esmerilar a húmido (5), o flange (33) e a porca (32) na sequência inversa.
- Nota! Aperte a porca (32) moderadamente.
- Aviso! Utilize a esmeriladora sempre com o rebolo montado de ambos os lados. Isso evita o risco de tocar num fuso em rotação.

5.6 Substituição do rebolo de afiar (figura 1/7)

- Antes de substituir o rebolo de afiar: retire a ficha de alimentação!
- Nota! Utilize um trapo, pano ou algo semelhante para proteger o rebolo de afiar (6) contra rotação.
- Rode o botão de bloqueio (31) no sentido de rotação do rebolo de afiar (6) e segure o rebolo de afiar com um trapo, pano ou algo semelhante.
- Retire o botão de bloqueio (31) e o rebolo de afiar usado.
- Antes da montagem do rebolo de afiar novo, limpe cuidadosamente todas as peças que rodam durante o funcionamento.
- Volte a colocar e apertar o novo rebolo de afiar (6) e o botão de bloqueio (31) na sequência inversa.
- Nota! Aperte o botão de bloqueio (31) moderadamente.
- Aviso! Utilize a esmeriladora sempre com o rebolo montado de ambos os lados. Isso evita o risco de tocar num fuso em rotação.

6. Operação

6.1 Interruptor para ligar/desligar (1)

Para ligar, coloque o interruptor para ligar/desligar (1) na posição I.

Para desligar, coloque o interruptor para ligar/desligar (1) na posição 0.

Depois de ligar o aparelho, aguarde até este atingir a rotação máxima. De seguida, pode começar a esmerilar.

6.2 Tratar o rebolo de esmerilar a húmido (figura 8)

- Poderá usar o amolador (15) para renovar a superfície do rebolo de esmerilar a húmido (5).
- Nota! O amolador (15) possui duas superfícies com granulação diferente.
- Se utilizar o lado grosseiro do amolador (15), a superfície do rebolo de esmerilar a húmido (5) fica mais áspera. Assim, obterá um maior desbaste de material ao esmerilar.
- Pelo contrário, a superfície do rebolo de esmerilar a húmido (5) torna-se mais lisa, quando é usado o lado fino do amolador (15). Por conseguinte, terá uma maior afiação.
- Nota! O reservatório de água tem de estar cheio, quando for colocado o amolador (15).
- Ligue a máquina e assente o amolador (15) no rebolo de esmerilar a húmido (5). Mantenha o amolador (15) sobre o rebolo de esmerilar a húmido (5) durante aprox. 30 segundos. Basta um movimento alternado ligeiro para obter um atrito mais uniforme.
- Nota! O amolador (15) não serve para aplinar ou eliminar grandes irregularidades no rebolo de esmerilar a húmido (5).

6.3 esmerilar a húmido (figura 9)

- Antes de iniciar o trabalho, verifique se o rebolo de esmerilar a húmido (5) está suficientemente mergulhado na água (ver 5.1).
- Ajuste o seu ângulo de afiação no calibre do ângulo (17) (ver 5.3).
- Fixe a ferramenta a trabalhar no dispositivo de fixação (2) (ver 5.4).
- Ajuste o seu ângulo de afiação na máquina (ver 5.4).
- Ligue a esmeriladora com o interruptor para ligar/desligar (1).
- Segure no dispositivo de fixação (2) com ambas as mãos. Baixe a ferramenta lentamente sobre o rebolo de esmerilar a húmido (5).
- Para obter um gume tão afiado quanto possível, pressione a ferramenta sobre o rebolo de esmerilar a húmido (5) só ligeiramente. Por norma aplica-se o seguinte: quanto menor for a pressão, maior será a afiação. Quanto maior for a pressão, maior será o desbaste de material.
- Mova a ferramenta de modo ligeiramente alternado para obter um resultado de esmerilamento ideal. Além disso, o rebolo de esmerilar a húmido (5) é assim desgastado uniformemente.

Cuidado!

Se o rebolo de esmerilar bloquear durante os trabalhos, retire a sua peça e aguarde até que o aparelho volte a alcançar as respetivas rotações máximas. Se necessário, poderá ter de aproximar a peça do rebolo de esmerilar com menos força.

6.4 Preparar o rebolo de afiar (figura 10)

- Antes de poder usar o rebolo de afiar (6), terá de repará-lo primeiro com a pasta de afiar (16).
- Aplique um pouco de pasta de afiar (16) no rebolo de afiar (6) e espalhe-a uniformemente. Para tal, pode empregar um pano ou uma esponja por exemplo.
- Cuidado! Nunca use o rebolo de afiar (6) enquanto estiver seco. A pasta de afiar (16) evita que a superfície do rebolo de afiar (6) seque e fique porosa.
- Nota! Aplique a pasta de afiar (16) regularmente para prevenir que o rebolo de afiar (6) seque.

6.5 Retificar (figura 11/12)

- Para aumentar a afiação do seu gume, pode retificar o gume da ferramenta depois de esmerilar a húmido (ver 6.3).
- Aviso! Nunca assente o gume da ferramenta no sentido inverso ao da rotação do rebolo de afiar. A ferramenta cortaria a superfície do rebolo de afiar!
- Ligue a esmeriladora com o interruptor para ligar/desligar (1).
- Segure a ferramenta com as duas mãos e baixe-a lentamente em direção ao rebolo de afiar (6).
- Obtenha um gume tão afiado quanto possível, passando tanto a parte frontal, como a parte posterior da aresta de corte sobre o rebolo de afiar (6).
- Mova a ferramenta de modo ligeiramente alternado para obter um resultado ideal.
- Nota! Se o rebolo de afiar (6) bloquear apesar de ser exercida pouca pressão ao trabalhar, poderá aumentar a força de pressão do eixo de transmissão (29) mediante o parafuso de regulação (30) (comp. figura 12).

7. Substituição do cabo de ligação à rede

Perigo!

Para evitar perigos, sempre que o cabo de ligação à rede deste aparelho for danificado, é necessário que seja substituído pelo fabricante ou pelo seu serviço de assistência técnica ou por uma pessoa com qualificação.

8. Limpeza, manutenção e encomenda de peças sobressalentes

Perigo!

Retire a ficha da corrente antes de qualquer trabalho de limpeza.

8.1 Limpeza

- Mantenha os dispositivos de segurança, ranhuras de ventilação e a carcaça do motor o mais limpo possível. Esfregue o aparelho com um pano limpo ou sopre com ar comprimido a baixa pressão.
- Aconselhamos a limpar o aparelho directamente após cada utilização.
- Limpe regularmente o aparelho com um pano húmido e um pouco de sabão. Não utilize detergentes ou solventes; estes podem corroer as peças de plástico do aparelho. Certifique-se de que não entra água para o interior do aparelho. A entrada de água num aparelho eléctrico aumenta o risco de choque eléctrico.
- Esvazie, enxague e encha o reservatório de água (10) regularmente com água limpa. Os sedimentos podem acumular-se no rebolo e reduzir o rendimento de lixagem.

8.2 Manutenção

No interior do aparelho não existem quaisquer peças que necessitem de manutenção.

8.3 Encomenda de peças sobressalentes e acessórios:

Para encomendar peças sobressalentes, deve indicar os seguintes dados:

- modelo do aparelho
- número de referência do aparelho
- número de identificação do aparelho
- número de peça sobressalente necessária

Pode consultar os preços e informações actuais em www.Einhell-Service.com



Dica! Para bons resultados, recomendamos acessórios de alta qualidade da **kwb ! www.kwb.eu
welcome@kwb.eu**

8.4 Transporte

Transporte a máquina, apenas levantando-a pela pega de transporte (7). Nunca utilize os dispositivos de protecção para manuseamento ou transporte.

9. Eliminação e reciclagem

O aparelho encontra-se dentro de uma embalagem para evitar danos de transporte. Esta embalagem é matéria-prima, podendo ser reutilizada ou reciclada. O aparelho e os respectivos acessórios são de diferentes materiais, como p. ex. o metal e o plástico. Não deite os aparelhos defeituosos para o lixo doméstico. Para uma eliminação ecologicamente correcta, o aparelho deve ser entregue num local de recolha adequado. Se não tiver conhecimento de nenhum local de recolha, informe-se junto da sua administração autárquica.

10. Armazenagem

Guarde o aparelho e os respectivos acessórios em local escuro, seco e sem risco de formação de gelo, fora do alcance das crianças. A temperatura ideal de armazenamento situa-se entre os 5 e os 30 °C. Guarde a ferramenta eléctrica na embalagem original.



Só para países da UE

Não deite as ferramentas eléctricas para o lixo doméstico!

Segundo a directiva europeia 2012/19/CE relativa aos resíduos de equipamentos eléctricos e electrónicos e a respectiva transposição para o direito interno, as ferramentas eléctricas usadas têm de ser recolhidas separadamente e entregues nos locais de recolha previstos para o efeito.

Alternativa de reciclagem relativa à solicitação de devolução:

O proprietário do aparelho eléctrico, no caso de não optar pela devolução, é obrigado a reciclar adequadamente o aparelho eléctrico. Para tal, o aparelho usado também pode ser entregue a um ponto de recolha que trate da eliminação de resíduos, respeitando a legislação nacional sobre resíduos e respectiva reciclagem. Não estão abrangidos os meios auxiliares e os acessórios sem componentes electrónicos, que acompanham os aparelhos usados.

A reprodução ou duplicação, mesmo que parcial, da documentação e dos anexos dos produtos carece da autorização expressa da Einhell Germany AG.

Reservado o direito a alterações técnicas

Informações do serviço de assistência técnica

Estamos representados em todos os países mencionados no certificado de garantia por agentes autorizados competentes, cujos contactos poderá encontrar no certificado de garantia. Estes encontram-se ao seu dispor para todos os serviços de que necessita, tais como reparações, fornecimento de peças sobressalentes e peças desgastadas ou a aquisição de consumíveis.

Deve-se ter em atenção que, neste produto, as seguintes peças estão sujeitas a um desgaste natural ou decorrente da sua utilização, ou então são necessárias como consumíveis.

Categoria	Exemplo
Peças de desgaste*	
Consumíveis/peças consumíveis*	Rebolo de esmerilar, rebolo de afiar
Peças em falta	

* não incluído obrigatoriamente no material a fornecer!

Em caso de deficiências ou erros, pedimos-lhe que comunique o problema através da página de Internet www.Einhell-Service.com. Certifique-se de que faz uma descrição exacta do problema, respondendo sempre às seguintes questões:

- O aparelho já funcionou alguma vez ou possui o defeito desde o início?
- Antes do surgimento do defeito, apercebeu-se de algo estranho (sintoma antes do defeito)?
- Na sua opinião, que erro de funcionamento apresenta o aparelho (sintoma principal)?
Descreva este erro de funcionamento.

Certificado de garantia

Estimado(a) cliente,

os nossos produtos são submetidos a um rigoroso controlo de qualidade. Se, ainda assim, o aparelho não funcionar nas devidas condições, lamentamos esse facto e pedimos-lhe que se dirija ao nosso serviço de assistência técnica na morada indicada no presente certificado de garantia. Se preferir, também pode contactar-nos telefonicamente através do número de assistência técnica indicado. O exercício dos direitos de garantia está sujeito às seguintes condições:

1. As presentes condições de garantia dirigem-se exclusivamente aos consumidores, ou seja, pessoas naturais, que não desejam utilizar este produto quer no âmbito da sua actividade comercial quer de outra actividade independente. As presentes condições de garantia regem as prestações de garantia adicionais com que o fabricante abaixo designado se compromete, além dos termos legais de garantia, para com os compradores dos seus novos aparelhos e não afectam os seus direitos legais de garantia. O nosso serviço de garantia é prestado gratuitamente.
2. O serviço de garantia cobre exclusivamente as deficiências num novo aparelho adquirido do fabricante abaixo designado, e que sejam decorrentes de erros de material ou de fabrico comprovados, e está, por nossa opção, limitado à eliminação de tal falta no aparelho ou à substituição do mesmo. Chamamos a atenção para o facto de os nossos aparelhos não terem sido concebidos para uso comercial, artesanal ou profissional. Não haverá, por isso, lugar a um contrato de garantia no caso de o aparelho ter sido utilizado, dentro do período de garantia, em empresas do sector comercial, artesanal ou industrial ou actividades equiparáveis.
3. Excluídos pela nossa garantia estão:
 - Danos no aparelho resultantes da inobservância das instruções de montagem ou de uma instalação incorrecta, da inobservância do manual de instruções (como p. ex. a ligação a uma tensão de rede ou tipo de corrente errada) ou da inobservância das disposições de segurança ou da exposição do aparelho a condições ambientais anormais ou de uma conservação e manutenção insuficientes.
 - Danos no aparelho resultantes de utilizações abusivas ou indevidas (como p. ex. uma sobrecarga do aparelho ou utilização de ferramentas de trabalho ou acessórios não autorizados), a penetração de corpos estranhos no aparelho (como p. ex. areia, pedras ou pó, danos de transporte), o uso de força ou impactos externos (como p. ex. danos resultantes de quedas).
 - Danos no aparelho ou nas peças do aparelho associados a um desgaste decorrente do uso, um desgaste natural habitual ou de outro tipo.
4. O período de garantia é de 24 meses a contar da data de compra do aparelho. Os direitos de garantia devem ser reclamados dentro do período de garantia, no prazo de duas semanas após ter sido detectado o defeito. Está excluída a reclamação de direitos de garantia após o termo do período de garantia. A reparação ou a substituição do aparelho não implica o prolongamento do período de garantia nem dá origem à contagem de um novo período de garantia para o aparelho ou para eventuais peças sobressalentes montadas no mesmo. O mesmo se aplica no caso de a assistência técnica ter sido prestada no local.
5. Para activar a garantia, denuncie o aparelho defeituoso em: www.Einhell-Service.com. Tenha à disposição o talão ou outro comprovativo de compra do aparelho novo. Os aparelhos enviados sem o respectivo comprovativo ou sem a placa de características, serão excluídos pelo serviço de garantia devido à falta de atribuição. Se o defeito do aparelho estiver abrangido pelo nosso serviço de garantia, ser-lhe-á imediatamente enviado um aparelho novo ou reparado.

Naturalmente, também teremos todo o gosto em efectuar reparações que não estão, ou deixaram de estar, abrangidas pelo serviço de garantia. Nesse caso, terá de suportar os custos da reparação. Para este efeito, deverá enviar o aparelho para a morada do nosso serviço de assistência técnica.

Para peças de desgaste, consumíveis e em falta, consulte as restrições desta garantia, de acordo com as informações do serviço de assistência técnica deste manual de instruções.

- D** erkl art folgende Konformit t gem B EU-Richtlinie und Normen f r Artikel
- GB** explains the following conformity according to EU directives and norms for the following product
- F** d clare la conformit  suivante selon la directive CE et les normes concernant l'article
- I** dichiara la seguente conformit  secondo la direttiva UE e le norme per l'articolo
- NL** verklaart de volgende overeenstemming conform EU richtlijn en normen voor het product
- E** declara la siguiente conformidad a tenor de la directiva y normas de la UE para el art culo
- P** declara a seguinte conformidade, de acordo com as diretiva CE e normas para o artigo
- DK** attesterer f lgende overensstemmelse i medf r af EU-direktiv samt standarder for artikel
- S** f rklarar f ljande  verensst mmelse enl. EU-direktiv och standarder f r artikeln
- FIN** vakuuttaa, ett  tuote t ytt t  EU-direktiivin ja standardien vaatimukset
- EE** t endab toote vastavust EL direktiivile ja standarditele
- CZ** vyd v  n sleduj ci prohl sen  o shod  podle sm rnice EU a norem pro v robek
- SLO** potrjuje slede o skladnost s smernico EU in standardi za izdelek
- SK** vyd v  n sleduj ce prehl senie o zhode podl'a smernice EU a noriem pre v robok
- H** a cikkekhez az EU-ir nyvonal  s Norm k szerint a k vetkez  konformit st jelenti ki
- PL** deklaruje zgodno c wymienionego poniżej artykułu z nast puj cymi normami na podstawie dyrektywy WE.
- BG** декларира съответното съответствие съгласно Директива на ЕС и норми за артикул
- LV** paskaidro š du atbilst bu ES direkt vai un standartiem
- LT** apib dina š  atitikim  EU reikalavimams ir prek s normoms
- RO** declar  urm toarea conformitate conform directivei UE și normelor pentru articolul
- GR** δηλώνει την ακ λουθη συμμόρφωση σύμφωνα με την Οδηγία ΕΚ και τα πρότυπα για το προϊόν
- HR** potvrđuje sljedeću usklađenost prema smjernicama EU i normama za artikl
- BIH** potvrđuje sljedeću usklađenost prema smjernicama EU i normama za artikl
- RS** potvrđuje sledeću usklađenost prema smernicama EZ i normama za artikal
- RUS** следующим удостоверяется, что следующие продукты соответствуют директивам и нормам ЕС
- UKR** проголошує про зазначену нижче відповідність виробу директивам та стандартам ЄС на виріб
- MK** ja izjavuva slednata soobrznost согласно EU-директивата и нормите за артикли
- TR**  r n  ile ilgili AB direktifleri ve normları gereğince a ağında a ıklanan uygunluğuna belirtir
- N** erkl rer f lgende samsvar i henhold til EU-direktiv og standarder for artikkel
- IS** L syr uppt llingu EU-reglna og annarra sta la v ru

Nass-Schleifer TC-WG 200 (Einhell)

- | | |
|---|--|
| <input type="checkbox"/> 2014/29/EU | <input checked="" type="checkbox"/> 2006/42/EC |
| <input type="checkbox"/> 2005/32/EC_2009/125/EC | <input type="checkbox"/> Annex IV
Notified Body:
Reg. No.: |
| <input type="checkbox"/> (EU)2015/1188 | <input type="checkbox"/> 2000/14/EC_2005/88/EC |
| <input type="checkbox"/> 2014/35/EU | <input type="checkbox"/> Annex V |
| <input type="checkbox"/> 2006/28/EC | <input type="checkbox"/> Annex VI
Noise: measured $L_{WA} = \text{dB (A)}$; guaranteed $L_{WA} = \text{dB (A)}$
$P = \text{KW}$; $L/\varnothing = \text{cm}$
Notified Body: |
| <input checked="" type="checkbox"/> 2014/30/EU | <input type="checkbox"/> 2012/46/EU_(EU)2016/1628
Emission No.: |
| <input type="checkbox"/> 2014/32/EU | |
| <input type="checkbox"/> 2014/53/EU | |
| <input type="checkbox"/> 2014/68/EU | |
| <input type="checkbox"/> (EU)2016/426
Notified Body: | |
| <input type="checkbox"/> (EU)2016/425 | |
| <input checked="" type="checkbox"/> 2011/65/EU_(EU)2015/863 | |

**Standard references: EN 62841-1; EN 62841-3-4;
EN 55014-1; EN 55014-2; EN 61000-3-2; EN 61000-3-3**

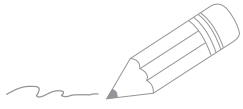
Landau/Isar, den 17.08.2020

Andreas Weichselgartner/General-Manager

Dong/Product-Management

First CE: 20
Art.-No.: 44.180.08 I.-No.: 11019
Subject to change without notice

Archive-File/Record: NAPR019165
Documents registrar: Wasmeier Korbinian
Wiesenweg 22, D-94405 Landau/Isar



A series of 20 horizontal lines for writing, starting from the line where the pencil is positioned and extending down the page.



A series of horizontal lines for writing, starting from the top right and extending down to the bottom of the page.



EH 09/2020 (01)

