

Einhell

TC-LW 1000
TC-LW 2000

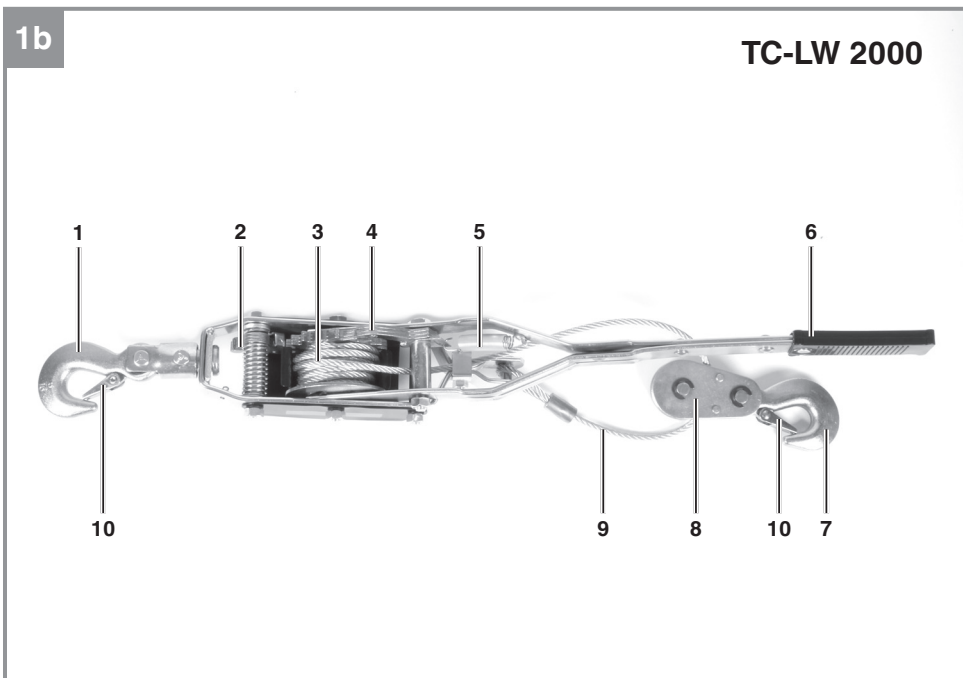
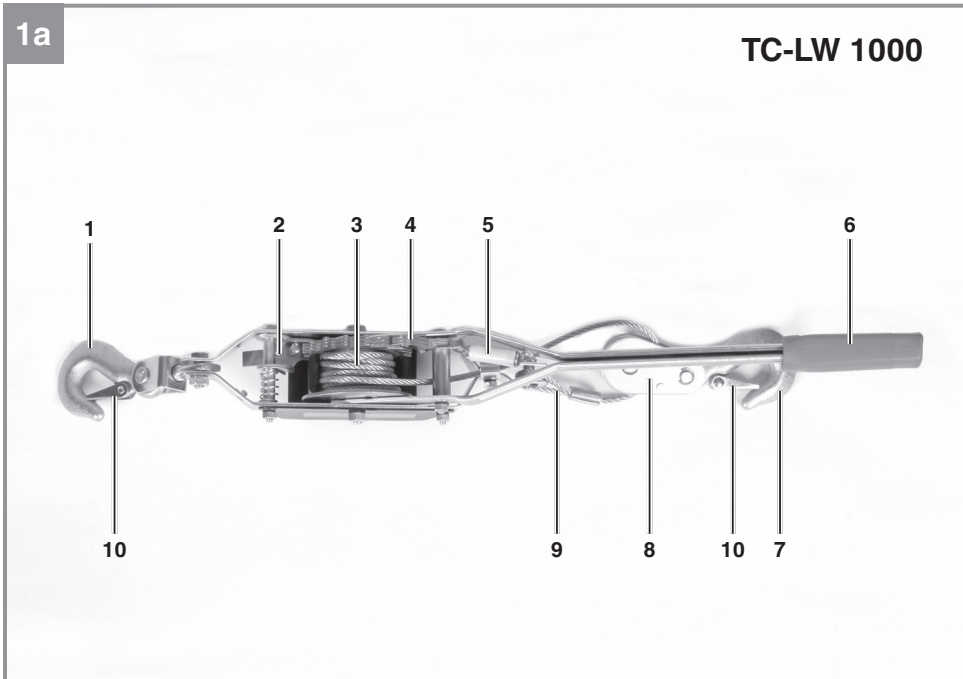
-
- D** Originalbetriebsanleitung
Handhebelseilzug
 - F** Instructions d'origine
Tire-câble manuel
 - I** Istruzioni per l'uso originali
Paranco manuale a leva
 - NL** Originele handleiding
Handkabellier
 - E** Manual de instrucciones original
Polipasto manual de cable de
palanca
 - P** Manual de instruções original
Tensionador de cabo com alavanca

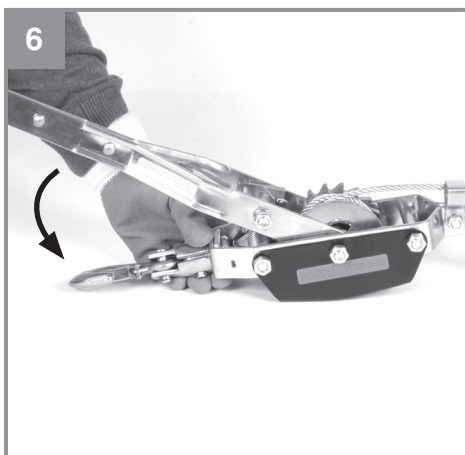
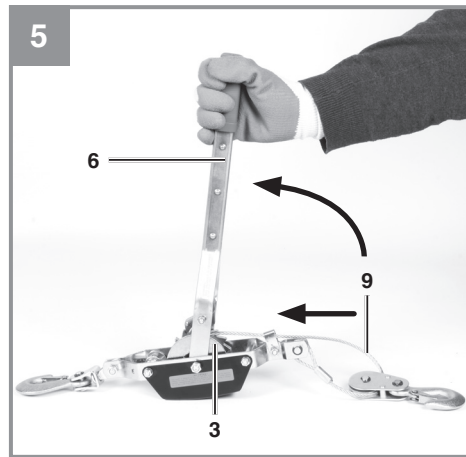
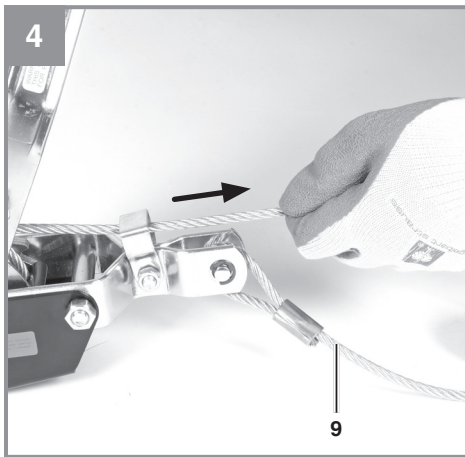
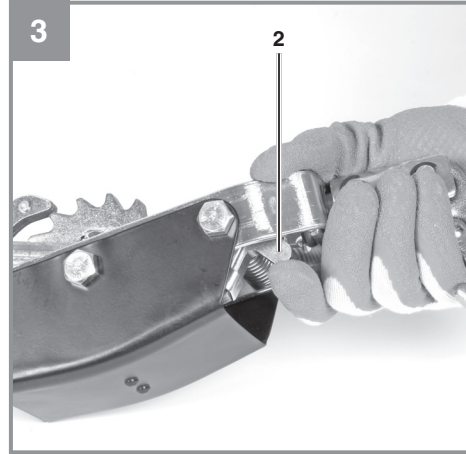
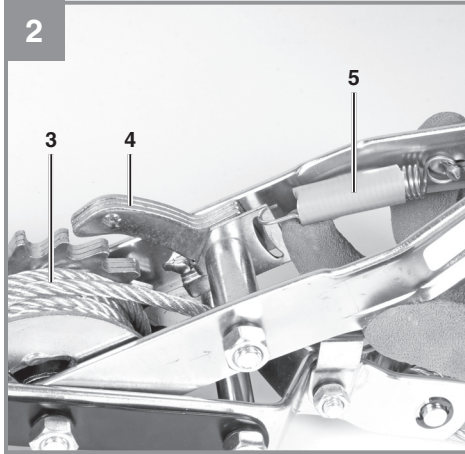


Art.-Nr.: 22.601.40
Art.-Nr.: 22.601.50

I.-Nr.: 11018
I.-Nr.: 11018









Gefahr! - Zur Verringerung des Verletzungsrisikos Bedienungsanleitung lesen



Warnung! - Das Anheben von Lasten ist strengstens verboten!



Vorsicht! - Tragen Sie Handschuhe, um ihre Hände zu schützen.

Gefahr!

Beim Benutzen von Geräten müssen einige Sicherheitsvorkehrungen eingehalten werden, um Verletzungen und Schäden zu verhindern. Lesen Sie diese Bedienungsanleitung / Sicherheitshinweise deshalb sorgfältig durch. Bewahren Sie diese gut auf, damit Ihnen die Informationen jederzeit zur Verfügung stehen. Falls Sie das Gerät an andere Personen übergeben sollten, händigen Sie diese Bedienungsanleitung / Sicherheitshinweise bitte mit aus. Wir übernehmen keine Haftung für Unfälle oder Schäden, die durch Nichtbeachten dieser Anleitung und den Sicherheitshinweisen entstehen.

1. Sicherheitshinweise**Gefahr!**

Lesen Sie alle Sicherheitshinweise und Anweisungen. Versäumnisse bei der Einhaltung der Sicherheitshinweise und Anweisungen können elektrischen Schlag, Brand und/oder schwere Verletzungen verursachen.
Bewahren Sie alle Sicherheitshinweise und Anweisungen für die Zukunft auf.

Warnung:

Das Anheben von Lasten ist strengstens verboten!

Warnung:

Das Gerät darf nur zum Ziehen von Lasten verwendet werden!

Warnung:

Es besteht Quetschgefahr für die Finger!

1. Legen Sie während der gesamten Zeit der Ausführung der Arbeiten die der jeweiligen Umgebung angemessene Schutzkleidung an und treffen Sie die der Umgebung angemessenen Vorkehrungen zum Unfallschutz.
2. Tragen Sie während der Arbeit mit dem Gerät immer Handschuhe.
3. Das Gerät darf nur von Personen bedient werden, die die vorliegenden Anleitungen ausführlich gelesen und verstanden haben; das Gerät darf nicht von Personen bedient werden, die nicht angemessen eingewiesen sind oder sich in einem bedenklichen Gesundheitszustand befinden.
4. Das Gerät darf nur von einer Person bedient werden. Es dürfen sich keine weiteren

- Personen im Arbeitsbereich aufhalten.
5. Lassen Sie keine Kinder in die Nähe des Gerätes.
6. Das Gerät darf nur zum waagerechten Ziehen von Lasten eingesetzt werden. Das Gewicht darf die vom Hersteller in den technischen Kenndaten und auf dem Kenschaft des Seilzugs angegebene maximale Tragfähigkeit nicht überschreiten. Überschreitung der maximalen Tragfähigkeit kann zu Beschädigungen am Gerät und zu Verletzungen führen.
7. Achten Sie immer darauf, dass Sie keine Körperteile wie z.B. Finger in drehende oder unter Zugspannung befindliche Teile bringen.
8. Das Gerät muss vor der Aufnahme der auszuführenden Arbeiten auf die einwandfreie Funktion aller seiner Komponenten überprüft werden. Kontrollieren Sie insbesondere den festen Sitz aller Schraubverbindungen und den einwandfreien Zustand der Karabinerhaken, um eine unbeabsichtigte Lösung des Hakens zu verhindern.
9. Benutzen Sie niemals ein defektes oder beschädigtes Gerät. Falls das Seil Bruchstellen oder andere Beschädigungen aufweist, muss dieses ausgetauscht werden. Kontaktieren Sie dann sofort den Hersteller oder lassen Sie das Gerät von einer qualifizierten Fachkraft kontrollieren und reparieren.
10. Arbeiten Sie immer mit Bedacht und der nötigen Vorsicht. Wenden Sie keine übermäßige Gewalt an.
11. Den Handhebel gleichmäßig betätigen, um plötzliche Stöße oder Verwicklungen zu vermeiden.
12. Vergrößern Sie die Hebelwirkung des Handhebels nicht durch ein Verlängerungsrohr oder andere Hilfsmittel.
13. Achten Sie auf jegliche während der Verwendung auftretenden Defekte. Bei Auffälligkeiten während der Benutzung, das Gerät sofort außer Betrieb nehmen.
14. Benutzen Sie das Gerät nie als Flaschenzug oder Ähnliches.
15. Verwenden Sie keine elektrischen Vorrichtungen um das Gerät zu bedienen. Dieses Gerät ist nur für Handbedienung ausgelegt.
16. Wickeln Sie das Seil niemals wie eine Schlaufe um ein Objekt herum, um den Haken in das Seil einzuhängen. Legen Sie das Seil nicht um Ecken herum und ziehen Sie es nicht über Kanten.
17. Benutzen Sie das Gerät nicht als

Abschleppseil.

18. Lagern Sie das Gerät nur in trockenen Räumen.
19. Benutzen Sie das Gerät nicht in explosiver Umgebung oder feuchten Räumen.
20. Die Umgebungstemperatur für den Betrieb muss zwischen -10°C und +50°C liegen.

2. Gerätebeschreibung und Lieferumfang

2.1 Gerätebeschreibung (Bild 1a/1b)

1. Befestigungshaken
2. Stopphebel
3. Seilrolle
4. Sperrklinke
5. Spannfeder
6. Spannhebel
7. Lasthaken
8. Umlenkrolle
9. Drahtseil
10. Schnappschloss

2.2 Lieferumfang

- Öffnen Sie die Verpackung und nehmen Sie das Gerät vorsichtig aus der Verpackung.
- Entfernen Sie das Verpackungsmaterial sowie Verpackungs- und Transportsicherungen (falls vorhanden).
- Überprüfen Sie, ob der Lieferumfang vollständig ist.
- Kontrollieren Sie das Gerät und die Zubehörteile auf Transportschäden.
- Bewahren Sie die Verpackung nach Möglichkeit bis zum Ablauf der Garantiezeit auf.

Gefahr!

Gerät und Verpackungsmaterial sind kein Kinderspielzeug! Kinder dürfen nicht mit Kunststoffbeuteln, Folien und Kleinteilen spielen! Es besteht Verschluckungs- und Erstickungsgefahr!

- Originalbetriebsanleitung

3. Bestimmungsgemäße Verwendung

Der Handhebelseilzug ist eine Vorrichtung zum waagerechten Bewegen von Lasten.

Die Maschine darf nur nach ihrer Bestimmung verwendet werden. Jede weitere darüber hinausgehende Verwendung ist nicht bestimmungsgemäß. Für daraus hervorgerufene Schäden oder Verletzungen aller Art haftet der Benutzer/Bediener und nicht der Hersteller.

Bitte beachten Sie, dass unsere Geräte bestimmungsgemäß nicht für den gewerblichen, handwerklichen oder industriellen Einsatz konstruiert wurden. Wir übernehmen keine Gewährleistung, wenn das Gerät in Gewerbe-, Handwerks- oder Industriebetrieben sowie bei gleichzusetzenden Tätigkeiten eingesetzt wird.

4. Technische Daten

4.1 TC-LW 1000

Max. Zugkraft in kg: 1000
 Seillänge in m: 2,2
 Seildurchmesser in mm: 4,8
 Max. nutzbare Entfernung in m: 1,2

4.2 TC-LW 2000

Max. Zugkraft in kg: 2000
 Seillänge in m: 3,3
 Seildurchmesser in mm: 6
 Max. nutzbare Entfernung in m: 1,6

5. Vor Inbetriebnahme

- Bevor Sie mit dem Gerät eine Last ziehen, müssen Sie sich mit der Funktion des Gerätes „ohne Last“ vertraut machen.
- Es ist auf eine sichere Befestigung des Gerätes zu achten. Seien Sie bei der Auswahl Ihrer Befestigungsstelle sehr kritisch, es muss eine Befestigungsstelle gewählt werden, welche der doppelten Belastung standhält. Wenn Sie nicht sicher sind, ob die ausgewählte Stelle die richtige ist, so wählen Sie eine andere Stelle aus.
- Das Gerät so befestigen, dass es während der Benutzung seine Position nicht ändern

- kann.
- Das Schnappschloss (10) am Befestigungshaken (1), sowie am Lasthaken (7) muss bei der Bedienung immer geschlossen sein, um ein schlagartiges Lösen der Last zu vermeiden.

6. Bedienung

Warnung: Ziehen Sie Lasten nur waagrecht.

Vorsicht: Tragen Sie Handschuhe, um ihre Hände zu schützen.

6.1 Seilzug an der Last befestigen (Bilder 1a,1b,2,3,4)

- Hängen Sie den Lasthaken (7), der an dem Seil (9) mit der Umlenkrolle (8) befestigt ist, sicher an der zu ziehenden Last ein.
- Vergewissern Sie sich, dass das Schnappschloss (10) geschlossen ist.
- Schieben Sie die Spannfeder (5) in die Löseposition nach oben, dadurch wird die Sperrklinke (4) von der Seilrolle (3) gelöst.
- Durch Halten des Stopphebels (2) in gelöster Spannfeder Position, kann das Seil abgerollt und der Seilzug zum Einhängen am zweiten Anhängepunkt gezogen werden.

6.2 Last ziehen (Bilder 2,5)

- Schieben Sie die Spannfeder (5) in die Zugposition nach unten, dadurch rastet die Sperrklinke (4) wieder in die Seilrolle (3) ein.
- Führen Sie nun mit dem Handhebel (6) pumpe Bewegungen aus. Dadurch wird das Seil (9) wieder auf die Seilrolle gewickelt und die Last in die gewünschte Position gezogen.

6.3 Seilzug entspannen und lösen (Bild 6)

Gefahr: Schlagartiges Lösen der Last möglich!

- Stellen Sie sicher, dass die Last sicher gegen unbeabsichtigtes Lösen befestigt ist.
- Zum Lösen des Seilzuges, schieben Sie die Spannfeder (5) in die Löseposition (nach oben), dadurch entriegelt die Sperrklinke (4).
- Drücken Sie mit dem Spannhebel (6) den Stopphebel (2) nach unten.
- Halten Sie den Stopphebel mit dem Finger in dieser Position und lösen den Spannhebel wieder.
- Das Seil wird durch das Lösen des Spannhebels entspannt.

- Sie können nun den Lasthaken (7) und den Befestigungshaken (1) lösen und den Handhebelseilzug entfernen.

7. Reinigung, Wartung und Ersatzteilbestellung

7.1 Reinigung und Wartung

1. Um eine möglichst lange Leistungsfähigkeit und Betriebssicherheit des Handhebelseilzuges zu erhalten, beseitigen Sie regelmäßig Schmutz von Ihrem Handhebelseilzug, fetten Sie die Teile nach dem Gebrauch sorgfältig ein und lagern Sie ihn an einem trockenen Ort.
2. Nehmen Sie selbst keine technische Veränderung oder Reparaturen an Ihren Handhebelseilzug vor, dies muss durch einen Fachmann durchgeführt werden.
3. Der Handhebelseilzug muss regelmäßig auf Beschädigungen kontrolliert werden.
4. Die ordnungsgemäße Funktion des Handhebelseilzuges ist regelmäßig zu überprüfen.

7.2 Ersatzteilbestellung:

Bei der Ersatzteilbestellung sollten folgende Angaben gemacht werden;

- Typ des Gerätes
- Artikelnummer des Gerätes
- Ident-Nummer des Gerätes
- Ersatzteilnummer des erforderlichen Ersatzteils

Aktuelle Preise und Infos finden Sie unter www.isc-gmbh.info

8. Entsorgung und Wiederverwertung

Das Gerät befindet sich in einer Verpackung um Transportschäden zu verhindern. Diese Verpackung ist Rohstoff und ist somit wieder verwendbar oder kann dem Rohstoffkreislauf zurückgeführt werden. Das Gerät und dessen Zubehör bestehen aus verschiedenen Materialien, wie z.B. Metall und Kunststoffe. Defekte Geräte gehören nicht in den Hausmüll. Zur fachgerechten Entsorgung sollte das Gerät an einer geeigneten Sammelstellen abgegeben werden. Wenn Ihnen keine Sammelstelle bekannt ist, sollten Sie bei der Gemeindeverwaltung nachfragen.

9. Lagerung

Lagern Sie das Gerät und dessen Zubehör an einem dunklen, trockenen und frostfreiem Ort. Die optimale Lagertemperatur liegt zwischen 5 und 30 °C. Bewahren Sie das Elektrowerkzeug in der Originalverpackung auf.

Der Nachdruck oder sonstige Vervielfältigung von Dokumentation und Begleitpapieren der Produkte, auch auszugsweise, ist nur mit ausdrücklicher Zustimmung der iSC GmbH zulässig.

Technische Änderungen vorbehalten.

Garantieurkunde

Sehr geehrte Kundin, sehr geehrter Kunde,
unsere Produkte unterliegen einer strengen Qualitätskontrolle. Sollte dieses Gerät dennoch einmal nicht einwandfrei funktionieren, bedauern wir dies sehr und bitten Sie, sich an unseren Servicedienst unter der auf dieser Garantiekarte angegebenen Adresse zu wenden. Gerne stehen wir Ihnen auch telefonisch über die angegebene Servicrufnummer zur Verfügung. Für die Geltendmachung von Garantieansprüchen gilt folgendes:

1. Diese Garantiebedingungen richten sich ausschließlich an Verbraucher, d. h. natürliche Personen, die dieses Produkt weder im Rahmen ihrer gewerblichen noch anderen selbständigen Tätigkeit nutzen wollen. Diese Garantiebedingungen regeln zusätzliche Garantieleistungen, die der u. g. Hersteller zusätzlich zur gesetzlichen Gewährleistung Käufern seiner Neugeräte verspricht. Ihre gesetzlichen Gewährleistungsansprüche werden von dieser Garantie nicht berührt. Unsere Garantieleistung ist für Sie kostenlos.
2. Die Garantieleistung erstreckt sich ausschließlich auf Mängel an einem von Ihnen erworbenen neuen Gerät des u. g. Herstellers, die auf einem Material- oder Herstellungsfehler beruhen und ist nach unserer Wahl auf die Behebung solcher Mängel am Gerät oder den Austausch des Gerätes beschränkt. Bitte beachten Sie, dass unsere Geräte bestimmungsgemäß nicht für den gewerblichen, handwerklichen oder beruflichen Einsatz konstruiert wurden. Ein Garantievertrag kommt daher nicht zustande, wenn das Gerät innerhalb der Garantiezeit in Gewerbe-, Handwerks- oder Industriebetrieben verwendet wurde oder einer gleichzusetzenden Beanspruchung ausgesetzt war.
3. Von unserer Garantie ausgenommen sind:
 - Schäden am Gerät, die durch Nichtbeachtung der Montageanleitung oder aufgrund nicht fachgerechter Installation, Nichtbeachtung der Gebrauchsanleitung (wie durch z.B. Anschluss an eine falsche Netzspannung oder Stromart) oder Nichtbeachtung der Wartungs- und Sicherheitsbestimmungen oder durch Aussetzen des Geräts an anomale Umweltbedingungen oder durch mangelnde Pflege und Wartung entstanden sind.
 - Schäden am Gerät, die durch missbräuchliche oder unsachgemäße Anwendungen (wie z.B. Überlastung des Gerätes oder Verwendung von nicht zugelassenen Einsatzwerkzeugen oder Zubehör), Eindringen von Fremdkörpern in das Gerät (wie z.B. Sand, Steine oder Staub, Transportschäden), Gewaltanwendung oder Fremdeinwirkungen (wie z. B. Schäden durch Herunterfallen) entstanden sind.
 - Schäden am Gerät oder an Teilen des Geräts, die auf einen gebrauchsgemäßen, üblichen oder sonstigen natürlichen Verschleiß zurückzuführen sind.
4. Die Garantiezeit beträgt 24 Monate und beginnt mit dem Kaufdatum des Gerätes. Garantieansprüche sind vor Ablauf der Garantiezeit innerhalb von zwei Wochen, nachdem Sie den Defekt erkannt haben, geltend zu machen. Die Geltendmachung von Garantieansprüchen nach Ablauf der Garantiezeit ist ausgeschlossen. Die Reparatur oder der Austausch des Gerätes führt weder zu einer Verlängerung der Garantiezeit noch wird eine neue Garantiezeit durch diese Leistung für das Gerät oder für etwaige eingebaute Ersatzteile in Gang gesetzt. Dies gilt auch bei Einsatz eines Vor-Ort-Services.
5. Für die Geltendmachung Ihres Garantieanspruches melden Sie bitte das defekte Gerät an unter: www.isc-gmbh.info. Halten Sie bitte den Kaufbeleg oder andere Nachweise Ihres Kaufs des Neugeräts bereit. Geräte, die ohne entsprechende Nachweise oder ohne Typenschild eingeschickt werden, sind von der Garantieleistung aufgrund mangelnder Zuordnungsmöglichkeit ausgeschlossen. Ist der Defekt des Gerätes von unserer Garantieleistung erfasst, erhalten Sie umgehend ein repariertes oder neues Gerät zurück.

Selbstverständlich beheben wir gegen Erstattung der Kosten auch gerne Defekte am Gerät, die vom Garantiumfang nicht oder nicht mehr erfasst sind. Dazu senden Sie das Gerät bitte an unsere Serviceadresse.

Für Verschleiß-, Verbrauchs- und Fehlteile verweisen wir auf die Einschränkungen dieser Garantie gemäß den Service-Informationen dieser Bedienungsanleitung.

iSC GmbH · Eschenstraße 6 · 94405 Landau/Isar (Deutschland)

Sehr geehrte Kundin, sehr geehrter Kunde,
um Ihnen noch mehr Service zu bieten, haben Sie die Möglichkeit auf unserem Onlineportal weitere Informationen abzurufen.

Sollten einmal Probleme oder Fragen zu Ihrem Produkt auftreten, können Sie schnell und einfach unter www.isc-gmbh.info viele Aktionen durchführen. Hier einige Beispiele:

- Ersatzteile bestellen
- Aktuelle Preisauskünfte
- Verfügbarkeiten der Ersatzteile
- Servicestellen Vorort für Benzingeräte
- Defekte Geräte anmelden
- Garantieverlängerungen (nur bei bestimmten Geräten)
- Bestellverfolgung

Wir freuen uns auf Ihren Besuch online unter www.isc-gmbh.info!

Eine Adresse für alle Fälle!

www.isc-gmbh.info

ISC

Garantieabwicklung

Produktinfos

Downloads

Ersatzteilservice

Reparatur

Zubehör

Servicepartner

ISC

International Service Center

www.isc-gmbh.info

Telefon: 09951 / 95 920 00 · Telefax: 09951/95 917 00
E-Mail: info@einhell.de · Internet: www.isc-gmbh.info
ISC GmbH · Eschenstraße 6 · 94405 Landau/Isar (Deutschland)



Danger! - Lisez ce mode d'emploi pour diminuer le risque de blessures



Avertissement ! - Il est strictement interdit de soulever des charges !



Attention ! – Portez des gants pour protéger vos mains.

Danger !

Lors de l'utilisation d'appareils, il faut respecter certaines mesures de sécurité afin d'éviter des blessures et dommages. Veuillez donc lire attentivement ce mode d'emploi/ces consignes de sécurité. Veillez à le conserver en bon état pour pouvoir accéder aux informations à tout moment. Si l'appareil doit être remis à d'autres personnes, veillez à leur remettre aussi ce mode d'emploi/ces consignes de sécurité. Nous déclinons toute responsabilité pour les accidents et dommages dus au non-respect de ce mode d'emploi et des consignes de sécurité.

1. Consignes de sécurité**Danger !**

Veillez lire toutes les consignes de sécurité et instructions. Tout non-respect des consignes de sécurité et instructions peut provoquer une décharge électrique, un incendie et/ou des blessures graves.

Conservez toutes les consignes de sécurité et instructions pour une consultation ultérieure.

Avertissement :

Il est strictement interdit de soulever des charges !

Avertissement :

L'appareil doit uniquement être utilisé pour tracter des charges !

Avertissement :

Risque de coincement des doigts !

1. Pendant toute la durée d'exécution des travaux, portez des vêtements de protection appropriés à l'environnement respectif et prenez les mesures de prévention des accidents adaptées à l'environnement.
2. Portez toujours des gants pendant le travail avec l'appareil.
3. L'appareil doit uniquement être commandé par des personnes, qui ont lu et compris les présentes instructions en détail ; l'appareil ne doit pas être commandé par des personnes qui n'ont pas été instruites convenablement ou dont l'état de santé est préoccupant.
4. L'appareil doit être commandé par une seule personne. Aucune autre personne ne doit se trouver dans la zone de travail.

5. Veillez à ce que les enfants ne s'approchent pas de l'appareil.
6. L'appareil doit uniquement être utilisé pour la traction horizontale de charges. Le poids ne doit pas dépasser la capacité de charge maximum indiquée par le fabricant dans les caractéristiques techniques et sur la plaque signalétique du tire-câble. Un dépassement de la capacité de charge maximum peut endommager l'appareil et provoquer des blessures.
7. Veillez toujours à ne mettre aucune partie du corps, par ex. doigt, dans des pièces en rotation ou sous tension.
8. Avant de commencer les travaux à effectuer, vérifiez le bon fonctionnement de tous les composants de l'appareil. Contrôlez en particulier la bonne fixation de tous les raccords vissés et l'état irréprochable des mouquetons afin d'éviter un desserrage involontaire du crochet.
9. N'utilisez jamais un appareil défectueux ou endommagé. Si le câble présente des points de rupture ou d'autres dommages, il doit être remplacé. Contactez immédiatement le fabricant ou faites contrôler et réparer l'appareil par un spécialiste qualifié.
10. Travaillez toujours avec circonspection et avec la prudence nécessaire. Ne forcez pas.
11. Actionnez le levier à main de façon régulière afin d'éviter les chocs soudains et les enchevêtrements.
12. N'augmentez pas l'effet levier du levier à main par un tube rallonge ou d'autres auxiliaires.
13. Soyez attentif à tous les défauts apparaissant pendant l'utilisation. En cas d'anomalie pendant l'utilisation, arrêtez immédiatement l'appareil.
14. N'utilisez jamais l'appareil comme un palan ou similaire.
15. N'utilisez aucun dispositif électrique pour commander l'appareil. Cet appareil est uniquement conçu pour une commande manuelle.
16. N'enroulez jamais le câble comme une boucle autour d'un objet pour accrocher le crochet au câble. Ne posez pas le câble autour des coins et ne le tirez pas au-dessus des arêtes.
17. N'utilisez pas l'appareil comme câble de remorquage.
18. Entrez l'appareil uniquement dans des endroits secs.
19. N'utilisez pas l'appareil dans un environnement explosif ou dans des pièces humides.

20. La température ambiante pour le fonctionnement doit être comprise entre -10°C et + 50°C.

2. Description de l'appareil et volume de livraison

2.1 Description de l'appareil (figure 1a/1b)

1. Crochet de fixation
2. Levier d'arrêt
3. Poulie
4. Cliquet
5. Ressort tendeur
6. Levier de serrage
7. Crochet de charge
8. Poulie de renvoi
9. Câble métallique
10. Linguet

2.2 Volume de livraison

- Ouvrez l'emballage et prenez l'appareil en le sortant avec précaution de l'emballage.
- Retirez le matériel d'emballage tout comme les sécurités d'emballage et de transport (s'il y en a).
- Vérifiez si la livraison est bien complète.
- Contrôlez si l'appareil et ses accessoires ne sont pas endommagés par le transport.
- Conservez l'emballage autant que possible jusqu'à la fin de la période de garantie.

Danger !

L'appareil et le matériel d'emballage ne sont pas des jouets ! Il est interdit de laisser des enfants jouer avec des sacs et des films en plastique et avec des pièces de petite taille. Ils risquent de les avaler et de s'étouffer !

- Mode d'emploi d'origine

3. Utilisation conforme à l'affectation

Le tire-câble manuel est un dispositif permettant le déplacement horizontal de charges.

La machine doit exclusivement être employée conformément à son affectation. Chaque utilisation allant au-delà de cette affectation est considérée comme non conforme. Pour les dommages en résultant ou les blessures de tout genre, le producteur décline toute responsabilité

et l'opérateur/l'exploitant est responsable.

Veillez au fait que nos appareils, conformément à leur affectation, n'ont pas été construits, pour être utilisés dans un environnement professionnel, industriel ou artisanal. Nous déclinons toute responsabilité si l'appareil est utilisé professionnellement, artisanalement ou dans des sociétés industrielles, tout comme pour toute activité équivalente.

4. Données techniques

4.1 TC-LW 1000

Force de traction max. en kg : 1000
 Longueur de câble en m : 2,2
 Diamètre de câble en mm : 4,8
 Distance utile max. en m : 1,2

4.2 TC-LW 2000

Force de traction max. en kg : 2000
 Longueur de câble en m : 3,3
 Diamètre de câble en mm : 6
 Distance utile max. en m : 1,6

5. Avant la mise en service

- Avant de tracter une charge avec l'appareil, vous devez vous familiariser avec le fonctionnement de l'appareil « sans charge ».
- Veillez à une fixation sûre de l'appareil. Soyez très critique lors de la sélection de votre point de fixation. Il faut choisir un point de fixation qui résiste à la double charge. Si vous n'êtes pas sûr d'avoir choisi le bon endroit, choisissez-en un autre.
- Fixez l'appareil de sorte qu'il ne puisse pas changer de position pendant l'utilisation.
- Le linguet (10) du crochet de fixation (1) et du crochet de charge (7) doit toujours être fermé lors de la commande afin d'éviter une libération soudaine de la charge.

6. Commande

Avertissement : Tractez les charges uniquement à l'horizontale.

Attention : Portez des gants pour protéger vos mains.

6.1 Fixer le tire-câble à la charge (figures 1a, 1b, 2, 3, 4)

- Accrochez le crochet de charge (7), qui est fixé sur le câble (9) avec la poulie de renvoi (8), de manière sûre à la charge à tracter.
- Assurez-vous que le linguet (10) est fermé.
- Poussez le ressort tendeur (5) vers le haut dans la position de libération, ce qui libère le cliquet (4) de la poulie (3).
- En maintenant le levier d'arrêt (2) dans la position libérée du ressort tendeur, il est possible de dérouler le câble et de tirer le tire-câble pour le suspendre au deuxième point d'accrochage.

6.2 Tracter une charge (figure 2, 5)

- Poussez le ressort tendeur (5) vers le bas dans la position de traction. Le cliquet (4) s'enclenche ainsi à nouveau dans la poulie (3).
- Effectuez maintenant des mouvements de pompage avec le levier à main (6). Le câble (9) est ainsi de nouveau enroulé sur la poulie et la charge est tirée dans la position souhaitée.

6.3 Détendre et libérer le tire-câble (figure 6) Danger : Libération soudaine de la charge possible !

- Assurez-vous que la charge est fixée solidement contre une libération involontaire.
- Pour libérer le tire-câble, poussez le ressort tendeur (5) dans la position de libération (vers le haut), ce qui déverrouille le cliquet (4).
- Poussez le levier d'arrêt (2) vers le bas avec le levier de serrage (6).
- Maintenez le levier d'arrêt avec le doigt dans cette position et libérez le levier de serrage.
- Le câble est détendu par libération du levier de serrage.
- Vous pouvez maintenant libérer le crochet de charge (7) et le crochet de fixation (1) et retirer le tire-câble manuel.

7. Nettoyage, maintenance et commande de pièces de rechange

7.1 Nettoyage et maintenance

1. Pour assurer la performance et la sécurité de fonctionnement du tire-câble manuel aussi longtemps que possible, éliminez régulièrement la saleté du tire-câble manuel, graissez soigneusement les pièces après utilisation et entreposez-le dans un endroit sec.
2. N'effectuez aucune modification technique ou réparation sur votre tire-câble manuel, ceci doit être effectué par un spécialiste.
3. Contrôlez régulièrement le tire-câble manuel afin de vérifier qu'il n'est pas endommagé.
4. Vérifiez régulièrement le bon fonctionnement du tire-câble manuel.

7.2 Commande de pièces de rechange :

Pour les commandes de pièces de rechange, veuillez indiquer les références suivantes:

- Type de l'appareil
 - No. d'article de l'appareil
 - No. d'identification de l'appareil
 - No. de pièce de rechange de la pièce requise
- Vous trouverez les prix et informations actuelles à l'adresse www.isc-gmbh.info

8. Mise au rebut et recyclage

L'appareil se trouve dans un emballage permettant d'éviter les dommages dus au transport. Cet emballage est une matière première et peut donc être réutilisé ultérieurement ou être réintroduit dans le circuit des matières premières. L'appareil et ses accessoires sont en matériaux divers, comme par ex. des métaux et matières plastiques. Les appareils défectueux ne doivent pas être jetés dans les poubelles domestiques. Pour une mise au rebut conforme à la réglementation, l'appareil doit être déposé dans un centre de collecte approprié. Si vous ne connaissez pas de centre de collecte, veuillez vous renseigner auprès de l'administration de votre commune.

9. Stockage

Entreposez l'appareil et ses accessoires dans un endroit sombre, sec et à l'abri du gel tout comme inaccessible aux enfants. La température de stockage optimale est comprise entre 5 et 30 °C. Conservez l'outil électrique dans l'emballage d'origine.

Toute réimpression ou autre reproduction de la documentation et des papiers joints aux produits, même sous forme d'extraits, est uniquement permise une fois l'accord explicite de l'ISC GmbH obtenu.

Sous réserve de modifications techniques

Bon de garantie

Chère cliente, cher client,

nos produits sont soumis à un contrôle de qualité très strict. Si toutefois, il arrivait que cet appareil ne fonctionne pas parfaitement, nous en sommes désolés et nous vous prions de vous adresser à notre service après-vente à l'adresse indiquée sur le bon de garantie. Nous nous tenons également volontiers à votre disposition par téléphone au numéro de service après-vente indiqué. La garantie est valable dans les conditions suivantes :

1. Ces conditions de garantie s'adressent uniquement à des consommateurs, c'est à dire à des personnes physiques qui ne souhaitent ni utiliser ce produit dans le cadre de leur activité industrielle ou artisanale, ni dans le cadre de toute autre activité indépendante. Les conditions de garantie réglementent les prestations de garantie supplémentaires que le fabricant mentionné ci-dessous promet aux acheteurs de ses appareils en supplément de la prestation de garantie légale. Vos droits légaux en matière de garantie restent inchangés. Notre prestation de garanti est gratuite pour vous.
2. La prestation de garantie s'étend exclusivement aux défauts résultant d'une erreur de fabrication ou de matériau d'un appareil neuf du fabricant mentionné ci-dessous et acheté par vos soins. La prestation de garantie se limite selon notre décision soit à la résolution de tels défauts sur l'appareil, soit à l'échange de l'appareil.

Veillez au fait que nos appareils, conformément au règlement, n'ont pas été conçus pour être utilisés dans un environnement professionnel, industriel ou artisanal. Il n'y a donc pas de contrat de garantie quand l'appareil a été utilisé professionnellement, artisanalement ou par des sociétés industrielles ou exposé à une sollicitation semblable pendant la durée de la garantie.

3. Sont exclus de notre garantie :
 - les dommages liés au non-respect des instructions de montage ou en raison d'une installation incorrecte, au non-respect du mode d'emploi (en raison par ex. du branchement de l'appareil sur la tension de réseau ou le type de courant incorrect), au non-respect des dispositions de maintenance et de sécurité ou résultant d'une exposition de l'appareil à des conditions environnementales anormales ou d'un manque d'entretien et de maintenance.
 - les dommages résultant d'une utilisation abusive ou non conforme (comme par ex. une surcharge de l'appareil ou une utilisation d'outils ou d'accessoires non autorisés), de la pénétration d'objets étrangers dans l'appareil (comme par ex. du sable, des pierres ou de la poussière), de l'utilisation de la force ou de la violence (comme par ex. les dommages liés aux chutes).
 - les dommages sur l'appareil ou des parties de l'appareil résultant de l'usure normale liée à l'utilisation de l'appareil ou de toute autre usure naturelle.
4. La durée de garantie est de 24 mois et débute à la date d'achat de l'appareil. Les droits à la garantie doivent être revendiqués avant l'expiration de la durée de garantie dans un délai de deux semaines après avoir constaté le défaut. La revendication de droits à la garantie après expiration de la durée de garantie est exclue. La réparation ou l'échange de l'appareil n'entraîne ni une extension de la durée de garantie ni le début d'une nouvelle durée de garantie pour cet appareil ou toute autre pièce de rechange installée sur l'appareil. Cela est valable également dans le cas d'une intervention du service après-vente à domicile.
5. Pour faire valoir vos droits à la garantie, veuillez enregistrer l'appareil défectueux à l'adresse suivante : www.isc-gmbh.info. Veuillez garder à disposition la preuve d'achat ou tout autre justificatif de l'achat de votre nouvel appareil. Les appareils envoyés sans les justificatifs correspondants ou sans plaque signalétique sont exclus de la prestation de garantie en raison de l'impossibilité de les enregistrer. Si le défaut de l'appareil est inclut dans la garantie, vous recevrez sans délai un appareil réparé ou un nouvel appareil.

Bien entendu, nous réparons volontiers les défauts de votre appareil qui ne sont pas ou plus compris dans l'étendue de la garantie contre le remboursement des frais de réparation. Pour cela, veuillez envoyer l'appareil à notre adresse de service après-vente.

Pour les pièces d'usure, de consommation et manquantes, nous renvoyons aux restrictions de cette garantie conformément aux informations du service après-vente de ce mode d'emploi.



Pericolo! - Per ridurre il rischio di lesioni leggete le istruzioni per l'uso



Avvertimento! - È severamente vietato sollevare carichi!



Attenzione! - Indossate dei guanti per proteggere le mani.

Pericolo!

Nell'usare gli apparecchi si devono rispettare diverse avvertenze di sicurezza per evitare lesioni e danni. Quindi leggete attentamente queste istruzioni per l'uso/le avvertenze di sicurezza. Conservate bene le informazioni per averle a disposizione in qualsiasi momento. Se date l'apparecchio ad altre persone, consegnate queste istruzioni per l'uso/le avvertenze di sicurezza insieme all'apparecchio. Non ci assumiamo alcuna responsabilità per incidenti o danni causati dal mancato rispetto di queste istruzioni e delle avvertenze di sicurezza.

1. Avvertenze sulla sicurezza

Pericolo!

Leggete tutte le avvertenze di sicurezza e le istruzioni. Dimenticanze nel rispetto delle avvertenze di sicurezza e delle istruzioni possono causare scosse elettriche, incendi e/o gravi lesioni. **Conservate tutte le avvertenze e le istruzioni per eventuali necessità future.**

Avvertimento:

È severamente vietato sollevare carichi!

Avvertimento:

L'apparecchio deve essere utilizzato solo per la movimentazione orizzontale di carichi!

Avvertimento:

Sussiste il pericolo di schiacciamento delle dita!

1. Durante tutta l'esecuzione dei lavori indossate sempre gli indumenti protettivi adatti all'ambiente circostante e adottate le opportune misure antinfortunistiche.
2. Utilizzate sempre guanti mentre lavorate con l'apparecchio.
3. L'apparecchio deve essere usato solo da persone che abbiano letto attentamente e compreso le istruzioni per l'uso; l'apparecchio non deve essere utilizzato da persone che non siano state istruite in modo adeguato oppure che abbiano problemi di salute.
4. L'apparecchio deve essere utilizzato da una sola persona. Non devono essere presenti altre persone nella zona di lavoro.
5. Non lasciate bambini nelle vicinanze dell'apparecchio.
6. L'apparecchio deve essere impiegato solo per la trazione orizzontale di carichi. Il peso

non deve superare la capacità massima di carico indicata dal costruttore nelle caratteristiche tecniche e sulla targhetta identificativa del paranco. Il superamento della capacità massima di carico può causare danni all'apparecchio e lesioni alle persone.

7. Fate sempre attenzione a non inserire nessuna parte del corpo, come ad esempio le dita, in parti rotanti o in tensione.
8. Prima di iniziare i lavori si deve controllare che tutti i componenti dell'apparecchio funzionino perfettamente. In particolare controllate che tutti i collegamenti a vite siano ben fissati e che i moschettoni siano in perfetto stato per evitare un'apertura involontaria del gancio.
9. Non utilizzate mai un apparecchio difettoso o danneggiato. Se la fune presenta punti di rottura o altri danni deve essere sostituita. Contattate immediatamente il costruttore o fate controllare e riparare l'apparecchio da un tecnico qualificato.
10. È necessario lavorare sempre con l'attenzione e la prudenza necessaria. Non usate troppa forza.
11. Azionate la leva a mano con movimenti regolari per evitare urti improvvisi o grovigli.
12. Non aumentate l'effetto leva della leva a mano con un tubo di prolunga o altri mezzi ausiliari.
13. Fate attenzione a eventuali difetti che potrebbero verificarsi durante l'utilizzo. In caso di anomalie durante l'utilizzo, spegnete immediatamente l'apparecchio.
14. Non utilizzate mai l'apparecchio per il sollevamento di carichi o simili.
15. Non utilizzate dispositivi elettrici per il comando dell'apparecchio. Questo apparecchio è concepito esclusivamente per il comando manuale.
16. Non avvolgete mai la fune come un cappio attorno ad un oggetto per poi agganciare il gancio alla fune. Non avvolgete la fune intorno ad angoli e non tiratela su spigoli.
17. Non usate l'apparecchio come cavo di traino auto.
18. Conservate l'apparecchio solo in luoghi asciutti.
19. Non utilizzate l'apparecchio in luoghi umidi o a rischio di esplosione.
20. La temperatura ambiente per l'utilizzo deve essere compresa tra -10°C e $+50^{\circ}\text{C}$.

2. Descrizione dell'apparecchio ed elementi forniti

2.1 Descrizione dell'apparecchio (Fig. 1a/1b)

1. Gancio di fissaggio
2. Leva di arresto
3. Puleggia
4. Dente di arresto
5. Molla di tenuta
6. Leva di bloccaggio
7. Gancio di carico
8. Carrucola
9. Fune di acciaio
10. Chiusura a scatto

2.2 Elementi forniti

- Aprite l'imballaggio e togliete con cautela l'apparecchio dalla confezione.
- Togliete il materiale d'imballaggio e anche i fermi di trasporto / imballo (se presenti).
- Controllate che siano presenti tutti gli elementi forniti.
- Verificate che l'apparecchio e gli accessori non presentino danni dovuti al trasporto.
- Se possibile, conservate l'imballaggio fino alla scadenza della garanzia.

Pericolo!

L'apparecchio e il materiale d'imballaggio non sono giocattoli! I bambini non devono giocare con sacchetti di plastica, film e piccoli pezzi! Sussiste pericolo di ingerimento e soffocamento!

- Istruzioni per l'uso originali

3. Utilizzo proprio

Il paranco manuale a leva è un dispositivo per la movimentazione orizzontale di carichi.

L'apparecchio deve venire usato solamente per lo scopo a cui è destinato. Ogni altro tipo di uso che esuli da quello previsto non è un uso conforme.

L'utilizzatore/l'operatore, e non il costruttore, è responsabile dei danni e delle lesioni di ogni tipo che ne risultino.

Tenete presente che i nostri apparecchi non sono stati costruiti per l'impiego professionale, artigianale o industriale. Non ci assumiamo alcuna garanzia quando l'apparecchio viene usato in imprese commerciali, artigianali o industriali, o in

attività equivalenti.

4. Caratteristiche tecniche

4.1 TC-LW 1000

Forza di trazione massima in kg: 1000
Lunghezza della fune in m: 2,2
Diametro della fune in mm: 4,8
Distanza massima utile in m: 1,2

4.2 TC-LW 2000

Forza di trazione massima in kg: 2000
Lunghezza della fune in m: 3,3
Diametro della fune in mm: 6
Distanza massima utile in m: 1,6

5. Prima della messa in esercizio

- Prima di movimentare un carico con l'apparecchio prendete familiarità con il suo funzionamento in „assenza di carico“.
- Controllate che l'apparecchio sia fissato in modo sicuro. Siate molto critici nella scelta del punto di fissaggio, si deve trattare di un punto di fissaggio in grado di reggere la doppia sollecitazione. Se non siete sicuri che il punto scelto sia adatto allo scopo allora sceglietene un altro.
- L'apparecchio deve essere fissato in modo che durante l'uso la sua posizione non possa cambiare.
- La chiusura a scatto (10) del gancio di fissaggio (1) e del gancio di carico (7) deve essere sempre chiusa durante l'uso per evitare un rilascio improvviso del carico.

6. Uso

Avvertimento: movimentate i carichi solo orizzontalmente.

Attenzione: indossate dei guanti per proteggere le mani.

6.1 Fissaggio del paranco al carico (Fig. 1a, 1b, 2, 3, 4)

- Agganciate in modo sicuro al carico da movimentare il gancio di carico (7), che è fissato alla fune (9) con la carrucola (8).

- Accertatevi che la chiusura a scatto (10) sia chiusa.
- Spingete verso l'alto la molla di tenuta (5) nella posizione di rilascio, in questo modo il dente di arresto (4) si stacca dalla puleggia (3).
- Tenendo la leva di arresto (2) nella posizione con molla di tenuta rilasciata, la fune può essere srotolata e agganciata al secondo punto di attacco.

6.2 Movimentazione del carico (Fig. 2, 5)

- Spingete la molla di tenuta (5) verso il basso nella posizione di trazione, in questo modo il dente di arresto (4) scatta di nuovo in posizione nella puleggia (3).
- Ora eseguite movimenti ritmici con la leva manuale (6). In questo modo la fune (9) si riavvolge sulla puleggia e il carico viene spostato nella posizione desiderata.

6.3 Allentare sbloccare il paranco (Fig. 6)

Pericolo: possibile distacco improvviso del carico!

- Accertatevi che il carico sia assicurato contro distacchi involontari.
- Per allentare il paranco spingete la molla di tenuta (5) nella posizione di rilascio (verso l'alto), sbloccando in tal modo il dente di arresto (4).
- Con la leva di bloccaggio (6) premete verso il basso la leva di arresto (2).
- Tenete la leva di arresto con il dito in questa posizione e rilasciate di nuovo la leva di bloccaggio.
- Sbloccando la leva di bloccaggio la fune si allenta.
- Potete quindi rilasciare il gancio di carico (7) e il gancio di fissaggio (1) e rimuovere il paranco manuale a leva.

7. Pulizia, manutenzione e ordinazione dei pezzi di ricambio

7.1 Pulizia e manutenzione

1. Per mantenere il più a lungo possibile le prestazioni e l'affidabilità del paranco manuale a leva, rimuovete periodicamente lo sporco, ingrassate accuratamente le parti dopo l'uso e riponetelo in un luogo asciutto.
2. Non effettuate di vostra iniziativa modifiche tecniche o riparazioni al vostro paranco manuale a leva, tali lavori devono essere svolti da un tecnico.

3. Il paranco manuale a leva deve essere controllato regolarmente per verificare l'assenza di danni.
4. Controllate inoltre regolarmente che il paranco manuale a leva funzioni correttamente.

7.2 Ordinazione di pezzi di ricambio:

Volendo commissionare dei pezzi di ricambio, si dovrebbe dichiarare quanto segue:

- modello dell'apparecchio
- numero dell'articolo dell'apparecchio
- numero d'ident. dell'apparecchio
- numero del pezzo di ricambio del ricambio necessitato.

Per i prezzi e le informazioni attuali si veda www.isc-gmbh.info

8. Smaltimento e riciclaggio

L'apparecchio si trova in un imballaggio per evitare i danni dovuti al trasporto. Questo imballaggio rappresenta una materia prima e può perciò essere utilizzato di nuovo o riciclato. L'apparecchio e i suoi accessori sono fatti di materiali diversi, per es. metallo e plastica. Gli apparecchi difettosi non devono essere gettati nei rifiuti domestici. Per uno smaltimento corretto l'apparecchio va consegnato ad un apposito centro di raccolta. Se non vi è noto nessun centro di raccolta, rivolgetevi per informazioni all'amministrazione comunale.

9. Conservazione

Conservate l'apparecchio e i suoi accessori in un luogo buio, asciutto, al riparo dal gelo e non accessibile ai bambini. La temperatura ottimale per la conservazione è compresa tra i 5 e i 30 °C. Conservate l'elettrotensile nell'imballaggio originale.

La ristampa o l'ulteriore riproduzione, anche parziale, della documentazione o dei documenti d'accompagnamento dei prodotti è consentita solo con l'esplicita autorizzazione da parte della iSC GmbH.

Con riserva di apportare modifiche tecniche

Certificato di garanzia

Gentili clienti,

i nostri prodotti sono soggetti ad un rigido controllo di qualità. Se l'apparecchio non dovesse tuttavia funzionare correttamente, ci scusiamo e vi preghiamo di rivolgervi al nostro servizio di assistenza clienti all'indirizzo indicato in questa scheda di garanzia. Siamo a vostra disposizione anche telefonicamente al numero del Servizio Assistenza indicato. Per la rivendicazione dei diritti di garanzia vale quanto segue:

1. Le presenti condizioni di garanzia si rivolgono esclusivamente a consumatori, vale a dire a persone fisiche che non intendono utilizzare questo prodotto né in ambito professionale né per altre attività di lavoro autonomo. Le presenti condizioni di garanzia regolano prestazioni di garanzia supplementari che il produttore su indicato concede in aggiunta alla garanzia legale agli acquirenti di nuovi apparecchi. La presente garanzia non tocca i vostri diritti al ricorso in garanzia previsti dalla legge. Le nostre prestazioni di garanzia sono per voi gratuite.
2. La prestazione di garanzia riguarda esclusivamente i difetti di un nuovo apparecchio da voi acquistato del produttore di cui sopra, riconducibili a errori di materiale o di produzione, ed è limitata, a nostra discrezione, all'eliminazione di questi difetti dell'apparecchio o alla sostituzione dell'apparecchio stesso.
Tenete presente che i nostri apparecchi non sono stati costruiti per l'impiego artigianale, professionale o imprenditoriale. Pertanto un contratto di garanzia non viene concluso se l'apparecchio è stato usato entro il periodo di garanzia in attività artigianali, imprenditoriali o industriali o se è stato sottoposto a sollecitazioni equivalenti.
3. Sono esclusi dalla nostra garanzia:
 - Danni all'apparecchio causati dalla mancata osservanza delle istruzioni di montaggio o per un'installazione non corretta, dalla mancata osservanza delle istruzioni per l'uso (come ad es. collegamento a una tensione di rete o a un tipo di corrente non corretti), dalla mancata osservanza delle norme relative alla manutenzione e alla sicurezza, dall'esposizione dell'apparecchio a condizioni ambientali anomale o per la mancata esecuzione di pulizia e manutenzione.
 - Danni all'apparecchio dovuti a usi impropri o illeciti (come per es. sovraccarico dell'apparecchio o utilizzo di utensili di ricambio o accessori non consentiti), alla penetrazione di corpi estranei nell'apparecchio (come per es. sabbia, pietre o polvere, danni dovuti al trasporto), all'impiego della forza o a influenze esterne (come per es. danni causati da caduta).
 - Danni all'apparecchio o a parti di esso da ricondurre a un'usura comune, dovuta all'uso o di altro tipo naturale.
4. Il periodo di garanzia è 24 mesi e inizia a partire dalla data di acquisto dell'apparecchio. I diritti di garanzia devono essere fatti valere prima della scadenza del periodo di garanzia, entro due settimane dopo avere accertato il difetto. È esclusa la rivendicazione di diritti di garanzia dopo la scadenza del relativo periodo. La riparazione o la sostituzione dell'apparecchio non comporta una proroga del periodo di garanzia e con questa prestazione per l'apparecchio o per pezzi di ricambio eventualmente installati non inizia un nuovo periodo di garanzia. Ciò vale anche nel caso in cui si ricorra a un servizio sul posto.
5. Per rivendicare il diritto di garanzia vi preghiamo di comunicare che l'apparecchio è difettoso tramite sito internet: www.isc-gmbh.info. Tenete a portata di mano il documento di acquisto o altri documenti come prova dell'acquisto del vostro apparecchio nuovo. Apparecchi inviati senza i relativi documenti o senza targhetta d'identificazione sono esclusi dalla prestazione di garanzia perché non possono essere classificati in modo corrispondente. Se il difetto dell'apparecchio rientra nella nostra prestazione di garanzia, ricevete prontamente l'apparecchio riparato o un apparecchio nuovo.

Naturalmente effettuiamo a pagamento anche riparazioni sull'apparecchio che non rientrano o non rientrano più nella garanzia. A tale scopo inviate l'apparecchio all'indirizzo del nostro Centro Assistenza.

Per parti mancanti, di consumo e soggette a usura rimandiamo alle limitazioni di questa garanzia secondo le informazioni sul Servizio Assistenza di queste istruzioni per l'uso.



Gevaar! - Handleiding lezen om het letselrisico te verminderen



Waarschuwing! – Het optillen van lasten is ten strengste verboden!



Voorzichtig! – Draag handschoenen om uw handen te beschermen.

Gevaar!

Bij het gebruik van toestellen dienen enkele veiligheidsmaatregelen te worden nageleefd om lichamelijk gevaar en schade te voorkomen. Lees daarom deze handleiding / veiligheidsinstructies zorgvuldig door. Bewaar deze goed zodat u de informatie op elk moment kunt terugvinden. Mocht u dit toestel aan andere personen doorgeven, gelieve dan deze handleiding / veiligheidsinstructies mee te geven. Wij zijn niet aansprakelijk voor ongevallen of schade die te wijten zijn aan niet-naleving van deze handleiding en van de veiligheidsinstructies.

1. Veiligheidsaanwijzingen**Gevaar!**

Lees alle veiligheidsinstructies en aanwijzingen. Nalatigheden bij de inachtneming van de veiligheidsinstructies en aanwijzingen kunnen elektrische schok, brand en/of zware letsels tot gevolg hebben. **Bewaar alle veiligheidsinstructies en aanwijzingen voor de toekomst.**

Waarschuwing:

Het optillen van lasten is ten strengste verboden!

Waarschuwing:

Het apparaat mag alleen worden ingezet om lasten te trekken!

Waarschuwing:

Er bestaat pletgevaar voor de vingers!

1. Draag de hele tijd dat u werkzaamheden uitvoert aan de omgeving aangepaste beschermende kleding, en tref met het oog op die omgeving adequate voorzorgsmaatregelen ter preventie van ongevallen.
2. Draag tijdens het werk met het apparaat altijd handschoenen.
3. Het apparaat mag alleen door personen worden bediend, die de handleidingen aandachtig gelezen en begrepen hebben; het apparaat mag niet worden bediend door personen, die niet voldoende zijn geïnstrueerd of die niet in gezonde toestand zijn.
4. Het apparaat mag door slechts één persoon worden bediend. Er mogen zich geen andere personen ophouden in de werkomgeving.
5. Laat geen kinderen in de buurt komen van het apparaat.
6. Het apparaat mag alleen worden ingezet om

lasten horizontaal te trekken. Het gewicht mag het door de fabrikant in de technische specificaties en op het typeplaatje van de kabellier vermelde maximale draagvermogen niet overschrijden. Overschrijding van het maximale draagvermogen kan tot beschadigingen aan het apparaat en tot verwondingen leiden.

7. Let er altijd op geen lichaamsdelen zoals bijv. vingers in draaiende of onder trekspanning staande delen te steken.
8. Alle componenten van het apparaat moeten vóór het begin van de werkzaamheden op foutloze werking worden gecontroleerd. Controleer met name of alle schroefverbindingen goed zijn aangedraaid en de foutloze toestand van de karabijnhaken, om te verhinderen dat de haak onverwacht loskomt.
9. Gebruik nooit een defect of beschadigd apparaat. Indien de kabel breuken of andere beschadigingen vertoont, dan moet deze worden vervangen. Neem dan meteen contact op met de fabrikant of laat het apparaat door een gekwalificeerde vakman controleren en repareren.
10. Werk altijd met overleg en de nodige voorzichtigheid. Ga niet met al te veel geweld te werk.
11. Activeer de handhefboom gelijkmatig, om plotselinge stoten of verwikkelingen te vermijden.
12. Vergroot de hefboomwerking van de handhefboom niet door een verlengbuis of andere hulpmiddelen.
13. Let op elk tijdens het gebruik optredend defect. Mocht u tijdens de inzet iets opvallen, staak dan meteen het werk met het apparaat.
14. Gebruik het apparaat nooit als takel en dergelijke.
15. Gebruik geen elektrische inrichtingen om het apparaat te bedienen. Dit apparaat is uitsluitend voor handbediening ontworpen.
16. Wikkel de kabel nooit als een lus rond een object om de haak in de kabel te hangen. Leg de kabel niet rond hoeken en trek hem niet over randen.
17. Gebruik het apparaat niet als wegsleepkabel.
18. Bewaar het apparaat alleen in droge ruimtes.
19. Gebruik het apparaat niet in een explosieve omgeving of vochtige ruimtes.
20. De omgevingstemperatuur voor de inzet moet tussen -10°C en +50°C liggen.

2. Beschrijving van het gereedschap en leveringsomvang

2.1 Beschrijving van het gereedschap (fig. 1a/1b)

1. Bevestigingshaak
2. Stophefboom
3. Kabelrol
4. Pal
5. Spanveer
6. Spanhefboom
7. Lasthaak
8. Omkeerrol
9. Draadkabel
10. Snavel

2.2 Leveringsomvang

- Open de verpakking en neem het toestel voorzichtig uit de verpakking.
- Verwijder het verpakkingsmateriaal alsmede verpakkings-/transportbeveiligingen (indien aanwezig).
- Controleer of de leveringsomvang compleet is.
- Controleer het toestel en de accessoires op transportschade.
- Bewaar de verpakking indien mogelijk tot het verloop van de garantieperiode.

Gevaar!

Het toestel en het verpakkingsmateriaal zijn geen speelgoed voor kinderen! Kinderen mogen niet met plastic zakken, folies en kleine stukken spelen! Er bestaat inslik- en verstikkingsgevaar!

- Originele handleiding

3. Reglementair gebruik

De handkabelier is een inrichting om lasten horizontaal te bewegen.

De machine mag slechts voor werkzaamheden worden gebruikt waarvoor ze bedoeld is. Elk ander verder gaand gebruik is niet reglementair. Voor daaruit voortvloeiende schade of verwondingen van welke aard dan ook is de gebruiker/bediener, niet de fabrikant, aansprakelijk.

Wij wijzen erop dat onze gereedschappen overeenkomstig hun bestemming niet geconstrueerd zijn voor commercieel, ambachtelijk of industrieel

gebruik. Wij geven geen garantie indien het gereedschap in ambachtelijke of industriële bedrijven alsmede bij gelijk te stellen activiteiten wordt gebruikt.

4. Technische gegevens

4.1 TC-LW 1000

Max. trekkracht in kg: 1000
 Kabellengte in m: 2,2
 Kabeldiameter in mm: 4,8
 Max. nuttige afstand in m: 1,2

4.2 TC-LW 2000

Max. trekkracht in kg: 2000
 Kabellengte in m: 3,3
 Kabeldiameter in mm: 6
 Max. nuttige afstand in m: 1,6

5. Vóór inbedrijfstelling

- Voordat u een last trekt met het apparaat, moet u zich vertrouwd maken met de werking van het apparaat 'zonder last'.
- U moet voor een veilige bevestiging van het apparaat zorgen. Wees zeer kritisch bij de keuze van uw bevestigingspunt, u moet een bevestigingspunt kiezen dat bestand is tegen de dubbele belasting. Wanneer u niet zeker bent of het geselecteerde punt het juiste is, kies dan een andere plek.
- Bevestig het apparaat zo, dat het tijdens de inzet niet van positie kan veranderen.
- Het snavel (10) aan de bevestigingshaak (1), en aan de lasthaak (7), moet bij de bediening altijd zijn gesloten, om te vermijden dat de last plotseling loskomt.

6. Bediening

Waarschuwing: Trek lasten alleen horizontaal.

Voorzichtig: Draag handschoenen om uw handen te beschermen.

6.1 Trekkabel bevestigen aan de last (afbeeldingen 1a, 1b, 2, 3, 4)

- Hang de lasthaak (7), die is bevestigd aan de kabel (9) met de omkeerrol (8), veilig in aan de te trekken last.

- Vergewis u ervan dat het snapslot (10) is gesloten.
- Schuif de spanveer (5) in de ontgrendelpositie naar boven, zodat de pal (4) loskomt van de kabelrol (3).
- Door de stophefboom (2) vast te houden in ontgrendelde positie van de spanveer kan de kabel afgerold en de trekkabel om hem in te hangen naar het tweede aanhangpunt worden getrokken.

6.2 Last trekken (afbeeldingen 2, 5)

- Schuif de spanveer (5) in de trekpositie naar beneden, zodat de pal (4) weer vergrendelt in de kabelrol (3).
- Voer nu met de handhefboom (6) pompende bewegingen uit. Daardoor wordt de kabel (9) weer op de kabelrol gewikkeld en de last in de gewenste positie getrokken.

6.3 Trekkabel ontspannen en losmaken (afbeelding 6)

Gevaar: plotseling loskomen van de last mogelijk!

- Zorg ervoor dat de last beveiligd tegen onopzettelijk loskomen is bevestigd.
- Om de trekkabel los te maken schuift u de spanveer (5) in de ontgrendelpositie (naar boven), zodat de pal (4) wordt losgezet.
- Druk met de spanhefboom (6) de stophefboom (2) naar beneden.
- Houd de stophefboom met de vinger in deze positie en ontgrendel de spanhefboom weer.
- De kabel wordt door het ontgrendelen van de spanhefboom ontspannen.
- U kunt nu de lasthaak (7) en de bevestigingshaak (1) losmaken en de handkabellier verwijderen.

7. Reiniging, onderhoud en bestellen van wisselstukken

7.1 Reiniging en onderhoud

1. Om ervoor te zorgen dat u de handkabellier zo lang mogelijk en veilig kunt inzetten, moet u regelmatig vuil verwijderen, de onderdelen na gebruik invetten en hem dan zorgvuldig opbergen op een droge plaats.
2. Voer zelf geen technische verandering of reparaties uit aan uw handkabellier, maar laat dit doen door een vakman.
3. De handkabellier moet regelmatig op beschadigingen worden gecontroleerd.

4. U moet regelmatig controleren of de handkabellier goed functioneert.

7.2 Bestellen van wisselstukken:

Gelieve bij het bestellen van wisselstukken volgende gegevens te vermelden:

- Type van het toestel
- Artikelnummer van het toestel
- Ident-nummer van het toestel
- Wisselstuknummer van het benodigd stuk

Actuele prijzen en info vindt u terug onder www.isc-gmbh.info

8. Verwijdering en recyclage

Het toestel bevindt zich in een verpakking om transportschade te voorkomen. Deze verpakking is een grondstof en bijgevolg herbruikbaar of kan naar de grondstofkringloop worden teruggevoerd. Het toestel en zijn accessoires bestaan uit diverse materialen, zoals b.v. metaal en kunststof. Defecte toestellen horen niet thuis in het huisvuil. Om zich van het toestel naar behoren te ontdoen dient het naar een geschikte verzamelplaats te worden gebracht. Als u geen verzamelplaats kent gelieve u dan bij de gemeente te informeren.

9. Opbergen

Bewaar het toestel en de accessoires op een donkere, droge en vorstvrije plaats die voor kinderen ontoegankelijk is. De optimale opbergtemperatuur ligt tussen 5° C en 30° C. Bewaar het elektrische gereedschap in de originele verpakking.

Nadruk of andere reproductie van documentatie en geleidepapieren van de producten, geheel of gedeeltelijk, enkel toegestaan mits uitdrukkelijke toestemming van iSC GmbH.

Technische wijzigingen voorbehouden

Garantiebewijs

Geachte klant,
onze producten worden onderworpen aan een strenge kwaliteitscontrole. Mocht dit apparaat echter ooit niet naar behoren functioneren, spijt dit ons ten zeerste en vragen u zich te wenden tot onze servicedienst onder het adres vermeld op dit garantiebewijs. Wij staan ook graag telefonisch tot uw dienst via het vermelde servicetelefoonnummer. Voor eisen in verband met het recht garantie geldt het volgende:

1. Deze garantievoorwaarden zijn uitsluitend gericht aan de gebruikers, d.w.z. natuurlijke personen die dit product niet in het kader van hun ambachtelijke noch van een andere zelfstandige activiteit willen gebruiken. Deze garantievoorwaarden regelen aanvullende garantieprestaties, die de hieronder genoemde fabrikant kopers van zijn nieuwe apparaten toezegt in aanvulling tot de wettelijke garantie. Uw wettelijke garantieclaims blijven onaangetast door deze garantie. Onze garantieprestatie is voor u gratis.
2. De garantieprestatie geldt uitsluitend voor gebreken aan een door u aangekocht nieuw apparaat van de hieronder genoemde fabrikant die aantoonbaar berusten op een materiaal- of productiefout, en is naar onze keuze beperkt tot het verhelpen van zulke gebreken aan het apparaat of de vervanging ervan.
Wij wijzen erop dat onze apparaten overeenkomstig hun bestemming niet ontworpen zijn voor commercieel, ambachtelijk of industrieel gebruik. Van een garantiecontract is derhalve geen sprake, als het apparaat binnen de garantieperiode in commerciële, ambachtelijke of industriële bedrijven werd ingezet of aan een daarmee gelijk te stellen belasting werd blootgesteld.
3. Van onze garantie zijn uitgesloten:
 - Schade aan het apparaat als gevolg van niet-inachtneming van de montagehandleiding of op grond van ondeskundige installatie, als gevolg van niet-inachtneming van de gebruiksaanwijzing (zoals bijv. door aansluiting aan een verkeerde netspanning of stroomsoort) of niet-inachtneming van de onderhouds- en veiligheidsvoorschriften, door blootstelling van het apparaat aan abnormale omgevingsvoorwaarden of door nalatig onderhoud en verzorging.
 - Schade aan het apparaat als gevolg van misbruik of ondeskundige toepassingen (zoals bijv. overbelasting van het apparaat of de inzet van niet toegelaten gereedschappen of toebehoren), binnendringen van vreemde voorwerpen in het apparaat (zoals bijv. zand, stenen of stof, transportschade), gebruik van geweld of als gevolg van externe invloeden (zoals bijv. schade door vallen).
 - Schade aan het apparaat of aan delen van het apparaat die valt te herleiden tot slijtage als gevolg van gebruik, en als gevolg van normale of andere natuurlijke slijtage.
4. De garantieperiode bedraagt 24 maanden en gaat in op de datum van aankoop van het apparaat. Garantieclaims dienen voor het verloop van de garantieperiode binnen de twee weken na het vaststellen van het defect geldend te worden gemaakt. Het indienen van garantieclaims na verloop van de garantieperiode is uitgesloten. De herstelling of vervanging van het apparaat leidt niet tot een verlenging van de garantieperiode noch wordt door deze prestatie een nieuwe garantieperiode voor het apparaat of voor eventueel ingebouwde wisselstukken op gang gebracht. Dit geldt ook bij het ter plaatse uitvoeren van een serviceactiviteit.
5. Gelieve om een garantieclaim in te dienen het defecte apparaat aan te melden onder: www.isc-gmbh.info. Houd het aankoopbewijs of een ander bewijs van uw aankoop van het nieuwe apparaat bij de hand. Apparaten die zonder bijhorende bewijzen of zonder typeplaatje worden teruggestuurd, worden op grond van de ontbrekende mogelijkheid om het apparaat toe te kennen uitgesloten van de garantieprestatie. Valt het defect van het apparaat binnen onze garantieprestatie, dan bezorgen wij u per omgaande een gerepareerd of nieuw apparaat terug.

Uiteraard staan wij ook tot u dienst om, mits betaling van de kosten, defecten van het apparaat te verhelpen die buiten de garantieomvang vallen. Te dien einde stuurt u het apparaat aan ons serviceadres op.

Voor slijtstukken, verbruiksmateriaal en ontbrekende onderdelen wordt verwezen naar de beperkingen van deze garantie conform de service-informatie van deze handleiding.



Peligro! - Leer el manual de instrucciones para reducir cualquier riesgo de sufrir daños



¡Aviso! - ¡Está terminantemente prohibido elevar cargas!



¡Cuidado! - Llevar guantes para protegerse las manos.

Peligro!

Al usar aparatos es preciso tener en cuenta una serie de medidas de seguridad para evitar lesiones o daños. Por este motivo, es preciso leer atentamente este manual de instrucciones/advertencias de seguridad. Guardar esta información cuidadosamente para poder consultarla en cualquier momento. En caso de entregar el aparato a terceras personas, será preciso entregarles, asimismo, el manual de instrucciones/advertencias de seguridad. No nos hacemos responsables de accidentes o daños provocados por no tener en cuenta este manual y las instrucciones de seguridad.

1. Instrucciones de seguridad**Peligro!**

Lea todas las instrucciones de seguridad e indicaciones. El incumplimiento de dichas instrucciones e indicaciones puede provocar descargas, incendios y/o daños graves. **Guarde todas las instrucciones de seguridad e indicaciones para posibles consultas posteriores.**

Aviso:

¡Está terminantemente prohibido elevar cargas!

Aviso:

El aparato ha sido concebido exclusivamente para arrastrar cargas.

Aviso:

¡Existe peligro de aplastamiento de los dedos!

1. Durante todo el tiempo que se vayan a realizar los trabajos, llevar la ropa protectora adecuada al entorno y tomar las medidas adecuadas para prevenir accidentes.
2. Llevar guantes siempre que se trabaje con el aparato.
3. El aparato solo podrá ser operado por aquellas personas que hayan leído y comprendido las presentes instrucciones; no podrá ser operado por aquellas personas que no estén lo suficientemente instruidas o que se encuentren en un estado de salud preocupante.
4. El aparato sólo podrá ser operado por una persona. No deberá haber más personas en el área de trabajo
5. No permitir que los niños se acerquen al aparato.

6. El aparato ha sido concebido exclusivamente para arrastrar cargas en posición horizontal. El peso no debe superar la carga máxima indicada por el fabricante en los datos técnicos y en la placa de identificación del polipasto de cable. Si se sobrepasa la capacidad de carga máxima, se pueden producir daños en el aparato y lesiones.
7. Asegurarse siempre de no introducir ninguna parte del cuerpo, como los dedos, en las piezas giratorias o en las piezas que están bajo tensión.
8. Antes de iniciar el trabajo con el aparato, comprobar que todos sus componentes funcionen bien. Controlar especialmente que todos los tornillos estén bien apretados y que los mosquetones estén en perfecto estado para evitar que se suelte involuntariamente el gancho.
9. No utilizar nunca un aparato defectuoso o dañado. Si el cable se rompe o se daña de alguna manera, debe ser reemplazado. Ponerse de inmediato en contacto con el fabricante o solicitarle a un técnico cualificado que inspeccione y repare el aparato.
10. Trabajar siempre con precaución y con la atención necesaria. No aplicar excesiva fuerza.
11. Activar la palanca de mano de forma uniforme para evitar tirones repentinos o enredos.
12. No aumentar el efecto de palanca de la palanca de mano mediante un tubo de extensión u otros medios auxiliares.
13. Controlar los posibles defectos que se van produciendo durante el uso. Desconectar el aparato en caso de presentarse anomalías durante su empleo.
14. No utilizar nunca el aparato como sistema de poleas para elevar cargas o similar.
15. No utilizar ningún equipo eléctrico para operar el aparato. Este aparato ha sido diseñado exclusivamente para su uso manual.
16. No enrollar nunca el cable como si fuese un lazo alrededor de un objeto con el fin de enganchar el gancho en el cable. No tender el cable por las esquinas y no tirar de él para que pase sobre aristas.
17. No utilizar el aparato como cable de remolque.
18. Guardar el aparato sólo en espacios secos.
19. No utilizar el aparato en una atmósfera explosiva o en salas húmedas.
20. La temperatura ambiental para su funcionamiento debe oscilar entre los -10°C y los +50°C.

2. Descripción del aparato y volumen de entrega

2.1 Descripción del aparato (fig. 1a/1b)

1. Gancho de amarre
2. Palanca de paro
3. Bobina de cable
4. Dispositivo de bloqueo
5. Resorte de tensión
6. Palanca tensora
7. Gancho de carga
8. Polea de inversión
9. Cable metálico
10. Cerradura de resorte

2.2 Volumen de entrega

- Abrir el embalaje y extraer cuidadosamente el aparato.
- Retirar el material de embalaje, así como los dispositivos de seguridad del embalaje y para el transporte (si existen).
- Comprobar que el volumen de entrega esté completo.
- Comprobar que el aparato y los accesorios no presenten daños ocasionados durante el transporte.
- Si es posible, almacenar el embalaje hasta que transcurra el periodo de garantía.

Peligro!

¡El aparato y el material de embalaje no son un juguete! ¡No permitir que los niños jueguen con bolsas de plástico, láminas y piezas pequeñas! ¡Riesgo de ingestión y asfixia!

- Manual de instrucciones original

3. Uso adecuado

El polipasto manual de cable de palanca es un dispositivo para mover cargas en horizontal.

Utilizar la máquina sólo en los casos que se indican explícitamente como de uso adecuado. Cualquier otro uso no será adecuado. En caso de uso inadecuado, el fabricante no se hace responsable de daños o lesiones de cualquier tipo; el responsable es el usuario u operario de la máquina.

Tener en consideración que nuestro aparato no está indicado para un uso comercial, industrial o en taller. No asumiremos ningún tipo de garantía cuando se utilice el aparato en zonas industria-

les, comerciales o talleres, así como actividades similares.

4. Características técnicas

4.1 TC-LW 1000

Fuerza de tracción máx. en kg: 1000
 Longitud del cable en m: 2,2
 Diámetro del cable en mm: 4,8
 Distancia útil máx. en m: 1,2

4.2 TC-LW 2000

Fuerza de tracción máx. en kg: 2000
 Longitud del cable en m: 3,3
 Diámetro del cable en mm: 6
 Distancia útil máx. en m: 1,6

5. Antes de la puesta en marcha

- Antes de tirar de una carga con el aparato es preciso familiarizarse con su funcionamiento „sin carga“.
- Asegurarse de que el aparato esté bien fijado. Es preciso ser crítico a la hora de seleccionar el lugar donde se va a fijar: seleccionar un punto que pueda soportar el doble de la carga. Si no se está seguro de que el punto seleccionado sea el adecuado, seleccionar otro.
- Fijar el aparato de modo que durante el uso no pueda cambiar de posición.
- La cerradura de resorte (10) en el gancho de amarre (1) y en el gancho de carga (7) tiene que estar siempre cerrado durante el funcionamiento con el fin de evitar que la carga se suelte de repente.

6. Manejo

Aviso: Tirar de las cargas solo en horizontal.

Cuidado: Llevar guantes para protegerse las manos.

6.1 Cómo fijar el polipasto a la carga (fig. 1a, 1b, 2, 3, 4)

- Colgar el gancho de carga (7), que está fijado por el cable (9) a la polea de inversión (8), de manera segura a la carga que se desea

arrastrar.

- Asegurarse de que la cerradura de resorte (10) esté cerrada.
- Poner el resorte de tensión (5) en la posición de liberación hacia arriba de manera que se suelte el dispositivo de bloqueo (4) de la bobina de cable (3).
- Si se sujeta la palanca de paro (2) en la posición de liberación del resorte de tensión, se puede desenrollar el cable y tirar del polipasto para colgarlo del segundo punto de sujeción.

6.2 Cómo tirar de la carga (fig. 2,5)

- Poner el resorte de tensión (5) en la posición de tracción hacia abajo, así se vuelve a encajar el dispositivo de bloqueo (4) en la bobina de cable (3).
- Tirar y soltar varias veces seguidas la palanca de mano (6). De este modo, el cable (9) se vuelve a enrollar en la bobina tirando de la carga hasta la posición deseada.

6.3 Cómo estirar y aflojar el polipasto (fig. 6) Peligro: ¡La carga se puede soltar de repente!

- Asegurarse de que la carga esté bien sujeta de manera que no se pueda soltar de forma repentina.
- Para aflojar el polipasto, tirar del resorte de tensión (5) hasta la posición de liberación (hacia arriba), así se suelta el dispositivo de bloqueo (4).
- Con la palanca tensora (6), pulsar la palanca de paro (2) hacia abajo.
- Sujetar con los dedos la palanca de paro en esta posición y volver a soltar la palanca tensora.
- El cable se afloja soltando la palanca tensora.
- Ahora se puede soltar el gancho de carga (7) y el gancho de amarre (1) y quitar el polipasto manual de cable de palanca.

7. Mantenimiento, limpieza y pedido de piezas de repuesto

7.1 Limpieza y mantenimiento

1. Para obtener el mayor rendimiento posible y la mayor seguridad en el funcionamiento, limpiar periódicamente la suciedad del aparato, lubricar las piezas adecuadamente después de su uso y almacenarlo en un lugar seco.
2. No realizar una misma modificación técnica ni reparaciones en el aparato, éstas

deben correr a cargo de un especialista.

3. Se debe comprobar regularmente que el polipasto manual de cable de palanca no presenta ningún daño.
4. Comprobar de manera periódica que el aparato funciona correctamente.

7.2 Pedido de piezas de recambio:

Al solicitar recambios se indicarán los datos siguientes:

- Tipo de aparato
- No. de artículo del aparato
- No. de identidad del aparato
- No. del recambio de la pieza necesitada.

Encontrará los precios y la información actual en www.isc-gmbh.info

8. Eliminación y reciclaje

El aparato está protegido por un embalaje para evitar daños producidos por el transporte. Este embalaje es materia prima y, por eso, se puede volver a utilizar o llevar a un punto de reciclaje. El aparato y sus accesorios están compuestos de diversos materiales, como, p. ej., metal y plástico. Los aparatos defectuosos no deben tirarse a la basura doméstica. Para su eliminación adecuada, el aparato debe entregarse a una entidad recolectora prevista para ello. En caso de no conocer ninguna, será preciso informarse en el organismo responsable del municipio.

9. Almacenamiento

Guardar el aparato y sus accesorios en un lugar oscuro, seco, protegido de las heladas e inaccesible para los niños. La temperatura de almacenamiento óptima se encuentra entre los 5 y 30 °C. Guardar la herramienta eléctrica en su embalaje original.

Sólo está permitido copiar la documentación y documentos anexos del producto, o extractos de los mismos, con autorización expresa de iSC GmbH.

Nos reservamos el derecho a realizar modificaciones técnicas

Certificado de garantía

Estimado cliente:

Nuestros productos están sometidos a un estricto control de calidad. No obstante, lamentaríamos que este aparato dejara de funcionar correctamente, en tal caso, le rogamos que se dirija a nuestro servicio de atención al cliente en la dirección indicada en la parte inferior de la presente tarjeta de garantía. Con mucho gusto le atenderemos también telefónicamente en el número de servicio indicado a continuación. Para hacer válido el derecho de garantía, proceda de la siguiente forma:

1. Estas condiciones de garantía van dirigidas exclusivamente a los consumidores, es decir, personas naturales que no desean emplear este producto en el marco de su actividad comercial ni autónoma. Estas condiciones de garantía regulan prestaciones adicionales de garantía que el fabricante abajo mencionado se compromete a otorgar, de manera adicional a la garantía legal, a los compradores de sus nuevos aparatos. Las prestaciones de garantía que le corresponden conforme a ley no se ven afectadas por la presente. Nuestra prestación de garantía es gratuita para usted.
2. La garantía se extiende exclusivamente a defectos en un aparato nuevo adquirido por usted del fabricante abajo mencionado, ocasionados por fallos de material o de producción, y está limitada, según nuestra elección, a la reparación de los defectos o al cambio del aparato.
Es preciso tener en consideración que nuestro aparato no está indicado para un uso comercial, industrial o en taller. Por lo tanto, no procederá un contrato de garantía cuando se utilice el aparato dentro del periodo de garantía en zonas industriales, comerciales o talleres, así como actividades similares.
3. Nuestra garantía no cubre:
 - Daños en el aparato ocasionados por la no observancia de las instrucciones de montaje o por una instalación no profesional, no observancia de las instrucciones de uso (como, p. ej., conexión a una tensión de red o corriente no indicada) o la no observancia de las disposiciones de mantenimiento y seguridad o por la exposición del aparato a condiciones anormales del entorno o por la falta de cuidado o mantenimiento.
 - Daños en el aparato ocasionados por aplicaciones impropias o indebidas (como, p. ej., sobrecarga del aparato o uso de herramientas o accesorios no homologados), introducción de cuerpos extraños en el aparato (como, p. ej., arena, piedras o polvo, daños producidos por el transporte), uso violento o influencias externa (como, p. ej., daños por caídas).
 - Daños en el aparato o en piezas del aparato provocados por el desgaste natural, habitual o producido por el uso.
4. El periodo de garantía es de 24 meses y comienza en la fecha de la compra del aparato. El derecho de garantía debe hacerse válido, antes de finalizado el plazo de garantía, dentro de un periodo de dos semanas una vez detectado el defecto. El derecho de garantía vence una vez transcurrido el plazo de garantía. La reparación o cambio del aparato no conllevará ni una prolongación del plazo de garantía ni un nuevo plazo de garantía ni para el aparato ni para las piezas de repuesto montadas. Esto también se aplica en el caso de un servicio in situ.
5. Para hacer efectivo su derecho a garantía, registre su aparato defectuoso en: www.isc-gmbh.info. Tenga a mano el recibo de compra o cualquier otro comprobante que acredite la compra del aparato nuevo. La garantía no cubre aquellos aparatos que se envíen sin el comprobante pertinente o sin la placa de identificación puesto que resulta difícil clasificarlos del modo correspondiente. Si nuestra prestación de garantía incluye el defecto aparecido en el aparato, recibirá de inmediato un aparato reparado o nuevo de vuelta.

Naturalmente, también solucionaremos los defectos del aparato que no se encuentren comprendidos o ya no se encuentren comprendidos en la garantía, en este caso contra reembolso de los costes. Para ello, envíe el aparato a nuestra dirección de servicio técnico.

Para piezas de desgaste, de repuesto y falta de piezas nos remitimos a las limitaciones de esta garantía conforme a la información de servicio de este manual de instrucciones.



Perigo! - Para reduzir o risco de ferimentos leia o manual de instruções



Aviso! - É estritamente proibida a elevação de cargas!



Cuidado! - Use luvas para proteger as suas mãos.

Perigo!

Ao utilizar ferramentas, devem ser respeitadas algumas medidas de segurança para prevenir ferimentos e danos. Por conseguinte, leia atentamente este manual de instruções / estas instruções de segurança. Guarde-o num local seguro, para que o possa consultar sempre que necessário. Caso passe o aparelho a outras pessoas, entregue também este manual de instruções / estas instruções de segurança. Não nos responsabilizamos pelos acidentes ou danos causados pela não observância deste manual e das instruções de segurança.

1. Instruções de segurança**Perigo!**

Leia todas as instruções de segurança e indicações. O incumprimento das instruções de segurança e indicações pode provocar choques eléctricos, incêndios e/ou ferimentos graves.
Guarde todas as instruções de segurança e indicações para mais tarde consultar.

Aviso:

É estritamente proibida a elevação de cargas!

Aviso:

O aparelho só pode ser utilizado para puxar cargas!

Aviso:

Existe o perigo de entalamento dos dedos!

1. Durante toda a execução dos trabalhos, use o vestuário de proteção adequado ao respetivo ambiente e tome as precauções em matéria de proteção contra acidentes apropriadas ao ambiente.
2. Use sempre luvas durante o trabalho com o aparelho.
3. O aparelho só pode ser operado por pessoas que tenham lido atentamente e entendido as presentes instruções; o aparelho não pode ser operado por pessoas não instruídas adequadamente ou que se encontrem num estado de saúde crítico.
4. O aparelho só pode ser operado por uma pessoa. Não é permitida a permanência de outras pessoas na área de trabalho.
5. Não deixe as crianças aproximar-se do aparelho.
6. O aparelho só pode ser utilizado para puxar cargas horizontalmente. O peso não pode exceder a capacidade de carga máxima indicada pelo fabricante nos dados característicos técnicos e na placa de identificação do cabo de tração. O excedimento da capacidade de carga máxima pode causar danos no aparelho e ferimentos.
7. Evite sempre colocar partes do corpo, como p. ex. dedos, nas peças em rotação ou sob tensão de tração.
8. Antes de iniciar os trabalhos a realizar, o aparelho deverá ser verificado quanto ao bom funcionamento de todos os seus componentes. Verifique nomeadamente o assento correto de todas as uniões roscadas e o estado impecável dos mosquetões para prevenir que o gancho se solte inadvertidamente.
9. Nunca utilize um aparelho defeituoso ou danificado. O cabo tem de ser substituído, se apresentar fraturas ou outros danos. Neste caso, contacte imediatamente o fabricante ou mande verificar e reparar o aparelho por um técnico qualificado.
10. Trabalhe sempre com o cuidado necessário. Não use força excessiva.
11. Acionar a alavanca manual uniformemente para evitar choques súbitos ou enrolamentos.
12. Não aumente o efeito alavanca da alavanca manual através de um tubo de extensão ou outros meios auxiliares.
13. Tenha atenção a quaisquer defeitos que ocorram durante o uso. Coloque o aparelho imediatamente fora de serviço, em caso de anomalias durante a utilização.
14. Nunca use o aparelho como calha ou algo semelhante.
15. Não use quaisquer dispositivos eléctricos para operar o aparelho. Este aparelho foi apenas concebido para a operação manual.
16. Nunca enrole o cabo à volta de um objeto como um laço para colocar o gancho no cabo. Não coloque o cabo pelos cantos nem o puxe sobre as arestas.
17. Não utilize o aparelho como cabo de reboque.
18. Guarde o aparelho apenas em espaços secos.
19. Não use o aparelho em ambientes explosivos ou espaços húmidos.
20. Para o funcionamento, a temperatura ambiente deve estar entre -10 °C e +50 °C.

2. Descrição do aparelho e material a fornecer

2.1 Descrição do aparelho (figura 1a/1b)

1. Gancho de fixação
2. Manipulo de paragem
3. Roldana
4. Patilha de fixação
5. Mola tensora
6. Alavanca tensora
7. Gancho de carga
8. Polia de desvio
9. Cabo de aço
10. Fecho de encaixe

2.2 Material a fornecer

- Abra a embalagem e retire cuidadosamente o aparelho.
- Remova o material da embalagem, assim como os dispositivos de segurança da embalagem e de transporte (caso existam).
- Verifique se o material a fornecer está completo
- Verifique se o aparelho e as peças acessórias apresentam danos de transporte.
- Se possível, guarde a embalagem até ao termo do período de garantia.

Perigo!

O aparelho e o material da embalagem não são brinquedos! As crianças não devem brincar com sacos de plástico, películas ou peças de pequena dimensão! Existe o perigo de deglutição e asfixia!

- Manual de instruções original

3. Utilização adequada

O tensionador de cabo com alavanca é um dispositivo para movimentar cargas horizontalmente.

A máquina só pode ser utilizada para os fins a que se destina. Qualquer outro tipo de utilização é considerado inadequado. Os danos ou ferimentos de qualquer tipo daí resultantes são da responsabilidade do utilizador/operador e não do fabricante.

Chamamos a atenção para o facto de os nossos aparelhos não terem sido concebidos para uso comercial, artesanal ou industrial. Não assumimos qualquer responsabilidade se o aparelho for

utilizado no comércio, artesanato ou indústria ou em actividades equiparáveis.

4. Dados técnicos

4.1 TC-LW 1000

Máx.f orça de tração em kg: 1000
 Comprimento do cabo em m: 2,2
 Diâmetro do cabo em mm: 4,8
 Máx. distância útil em m: 1,2

4.2 TC-LW 2000

Máx. força de tração em kg: 2000
 Comprimento do cabo em m: 3,3
 Diâmetro do cabo em mm: 6
 Máx. distância útil em m: 1,6

5. Antes da colocação em funcionamento

- Antes de puxar uma carga com o aparelho, deverá familiarizar-se com o funcionamento do aparelho „sem carga“.
- Deve garantir-se uma fixação segura do aparelho. Seja muito criterioso ao escolher o seu local de fixação. Deverá ser selecionado um local de fixação que resista ao dobro da carga. Se não tiver a certeza que o local escolhido é o correto, seleccione outro local.
- Fixar o aparelho de modo a que não possa mover-se durante a sua utilização.
- O fecho de encaixe (10) no gancho de fixação (1) e no gancho de carga (7) tem de estar sempre fechado durante a operação para evitar que a carga se solte abruptamente.

6. Operação

Aviso: puxe as cargas só horizontalmente.

Cuidado: use luvas para proteger as suas mãos.

6.1 Fixar o cabo de tração na carga (figuras 1a, 1b, 2, 3, 4)

- Engate de forma segura o gancho de carga (7), que vem fixado ao cabo (9) com a polia de desvio (8), na carga a puxar.

- Certifique-se de que o fecho de encaixe (10) está fechado.
- Empurre a mola tensora (5) para cima para a posição de soltura para soltar a patilha de fixação (4) da roldana (3).
- O cabo pode ser desenrolado e o cabo de tração puxado para a fixação no segundo ponto de engate, mantendo o manípulo de paragem (2) na posição de mola tensora solta.

6.2 Puxar a carga (figuras 2, 5)

- Empurre a mola tensora (5) para baixo para a posição de tração para a patilha de fixação (4) voltar a engatar na roldana (3).
- Efetue então movimentos de bombeamento com a alavanca manual (6). Assim, o cabo (9) volta a ser enrolado na roldana e a carga é puxada para a posição desejada.

6.3 Afrouxar e soltar o cabo de tração (figura 6)

Perigo: a carga pode soltar-se abruptamente!

- Certifique-se de que a carga está fixada de modo a não poder soltar-se inadvertidamente.
- Para soltar o cabo de tração, empurre a mola tensora (5) para a posição de soltura (para cima), a fim de desbloquear a patilha de fixação (4).
- Pressione o manípulo de paragem (2) para baixo com a alavanca tensora (6).
- Segure o manípulo de paragem nesta posição com o dedo e volte a soltar a alavanca tensora.
- O cabo é afrouxado, soltando a alavanca tensora.
- Pode então soltar o gancho de carga (7) e o gancho de fixação (1) e remover o tensionador de cabo com alavanca.

7. Limpeza, manutenção e encomenda de peças sobressalentes

7.1 Limpeza e manutenção

1. Para prolongar o mais possível a eficiência e a segurança de funcionamento do tensionador de cabo com alavanca, elimine regularmente a sujidade do mesmo, lubrifique cuidadosamente as peças após a utilização e guarde-o num local seco.

2. Não execute arbitrariamente qualquer alteração técnica ou reparações no seu tensionador de cabo com alavanca. Estas ações devem ser efetuadas por um técnico.
3. O tensionador de cabo com alavanca tem de ser verificado regularmente quando a danos.
4. O funcionamento correto do tensionador de cabo com alavanca deverá ser verificado regularmente.

7.2 Encomenda de peças sobressalentes:

Ao encomendar peças sobressalentes, devem-se fazer as seguintes indicações:

- Tipo da máquina
- Número de artigo da máquina
- Número de identificação da máquina
- Número da peça sobressalente necessária

Pode encontrar os preços e informações actuais em www.isc-gmbh.info

8. Eliminação e reciclagem

O aparelho encontra-se dentro de uma embalagem para evitar danos de transporte. Esta embalagem é matéria-prima, podendo ser reutilizada ou reciclada. O aparelho e os respectivos acessórios são de diferentes materiais, como p. ex. o metal e o plástico. Não deite os aparelhos defeituosos para o lixo doméstico. Para uma eliminação ecologicamente correcta, o aparelho deve ser entregue num local de recolha adequado. Se não tiver conhecimento de nenhum local de recolha, informe-se junto da sua administração autárquica.

9. Armazenagem

Guarde o aparelho e os respectivos acessórios em local escuro, seco e sem risco de formação de gelo, fora do alcance das crianças. A temperatura ideal de armazenamento situa-se entre os 5 e os 30 °C. Guarde a ferramenta eléctrica na embalagem original.

A reprodução ou duplicação, mesmo que parcial, da documentação e dos anexos dos produtos carece da autorização expressa da iSC GmbH.

Reservado o direito a alterações técnicas

Certificado de garantia

Estimado(a) cliente,

os nossos produtos são submetidos a um rigoroso controlo de qualidade. Se, ainda assim, o aparelho não funcionar nas devidas condições, lamentamos esse facto e pedimos-lhe que se dirija ao nosso serviço de assistência técnica na morada indicada no presente certificado de garantia. Se preferir, também pode contactar-nos telefonicamente através do número de assistência técnica indicado. O exercício dos direitos de garantia está sujeito às seguintes condições:

1. As presentes condições de garantia dirigem-se exclusivamente aos consumidores, ou seja, pessoas naturais, que não desejam utilizar este produto quer no âmbito da sua actividade comercial quer de outra actividade independente. As presentes condições de garantia regem as prestações de garantia adicionais com que o fabricante abaixo designado se compromete, além dos termos legais de garantia, para com os compradores dos seus novos aparelhos e não afectam os seus direitos legais de garantia. O nosso serviço de garantia é prestado gratuitamente.
2. O serviço de garantia cobre exclusivamente as deficiências num novo aparelho adquirido do fabricante abaixo designado, e que sejam decorrentes de erros de material ou de fabrico comprovados, e está, por nossa opção, limitado à eliminação de tal falta no aparelho ou à substituição do mesmo. Chamamos a atenção para o facto de os nossos aparelhos não terem sido concebidos para uso comercial, artesanal ou profissional. Não haverá, por isso, lugar a um contrato de garantia no caso de o aparelho ter sido utilizado, dentro do período de garantia, em empresas do sector comercial, artesanal ou industrial ou actividades equiparáveis.
3. Excluídos pela nossa garantia estão:
 - Danos no aparelho resultantes da inobservância das instruções de montagem ou de uma instalação incorrecta, da inobservância do manual de instruções (como p. ex. a ligação a uma tensão de rede ou tipo de corrente errada) ou da inobservância das disposições de segurança ou da exposição do aparelho a condições ambientais anormais ou de uma conservação e manutenção insuficientes.
 - Danos no aparelho resultantes de utilizações abusivas ou indevidas (como p. ex. uma sobrecarga do aparelho ou utilização de ferramentas de trabalho ou acessórios não autorizados), a penetração de corpos estranhos no aparelho (como p. ex. areia, pedras ou pó, danos de transporte), o uso de força ou impactos externos (como p. ex. danos resultantes de quedas).
 - Danos no aparelho ou nas peças do aparelho associados a um desgaste decorrente do uso, um desgaste natural habitual ou de outro tipo.
4. O período de garantia é de 24 meses a contar da data de compra do aparelho. Os direitos de garantia devem ser reclamados dentro do período de garantia, no prazo de duas semanas após ter sido detectado o defeito. Está excluída a reclamação de direitos de garantia após o termo do período de garantia. A reparação ou a substituição do aparelho não implica o prolongamento do período de garantia nem dá origem à contagem de um novo período de garantia para o aparelho ou para eventuais peças sobressalentes montadas no mesmo. O mesmo se aplica no caso de a assistência técnica ter sido prestada no local.
5. Para activar a garantia, denuncie o aparelho defeituoso em: www.isc-gmbh.info. Tenha à disposição o talão ou outro comprovativo de compra do aparelho novo. Os aparelhos enviados sem o respectivo comprovativo ou sem a placa de características, serão excluídos pelo serviço de garantia devido à falta de atribuição. Se o defeito do aparelho estiver abrangido pelo nosso serviço de garantia, ser-lhe-á imediatamente enviado um aparelho novo ou reparado.

Naturalmente, também teremos todo o gosto em efectuar reparações que não estão, ou deixaram de estar, abrangidas pelo serviço de garantia. Nesse caso, terá de suportar os custos da reparação. Para este efeito, deverá enviar o aparelho para a morada do nosso serviço de assistência técnica.

Para peças de desgaste, consumíveis e em falta, consulte as restrições desta garantia, de acordo com as informações do serviço de assistência técnica deste manual de instruções.

Konformitätserklärung

- D** erklärt folgende Konformität gemäß EU-Richtlinie und Normen für Artikel
- GB** explains the following conformity according to EU directives and norms for the following product
- F** déclare la conformité suivante selon la directive CE et les normes concernant l'article
- I** dichiara la seguente conformità secondo la direttiva UE e le norme per l'articolo
- NL** verklaart de volgende overeenstemming conform EU richtlijn en normen voor het product
- E** declara la siguiente conformidad a tenor de la directiva y normas de la UE para el artículo
- P** declara a seguinte conformidade, de acordo com as diretiva CE e normas para o artigo
- DK** attesterer følgende overensstemmelse i medfør af EU-direktiv samt standarder for artikel
- S** förklarar följande överensstämmelse enl. EU-direktiv och standarder för artikeln
- FIN** vakuuttaa, että tuote täyttää EU-direktiivin ja standardien vaatimukset
- EE** tõendab toote vastavust EL direktiivile ja standarditele
- CZ** vydává následující prohlášení o shodě podle směrnice EU a norem pro výrobek
- SLO** potrjuje sledečo skladnost s smernico EU in standardi za izdelek
- SK** vydáva nasledujúce prehlásenie o zhode podľa smernice EÚ a noriem pre výrobok
- H** a cikkekhez az EU-irányvonal és Normák szerint a következő konformitást jelenti ki
- PL** deklaruje zgodność wymienionego ponizej artykułu z następującymi normami na podstawie dyrektywy WE.
- BG** декларира съответното съответствие съгласно Директива на ЕС и норми за артикул
- LV** paskaidro šādu atbilstību ES direktīvai un standartiem
- LT** apibūdina šį atitikimą EU reikalavimams ir prekės normoms
- RO** declară următoarea conformitate conform directivei UE și normelor pentru articolul
- GR** δηλώνει την ακόλουθη συμμόρφωση σύμφωνα με την Οδηγία ΕΚ και τα πρότυπα για το προϊόν
- HR** potvrđuje sljedeću usklađenost prema smjernicama EU i normama za artikl
- BIH** potvrđuje sljedeću usklađenost prema smjernicama EU i normama za artikl
- RS** potvrđuje sledeću usklađenost prema smernicama EZ i normama za artikal
- RUS** следующим удостоверяется, что следующие продукты соответствуют директивам и нормам ЕС
- UKR** проголошує про зазначену нижче відповідність виробу директивам та стандартам ЄС на виріб
- MK** ja izjavуva slednata soobraznost согласно EУ-директивата и нормите за артикли
- TR** Ürünü ile ilgili AB direktifleri ve normları gereğince aşağıda açıklanan uygunluğu belirtir
- N** erklærer følgende samsvar i henhold til EU-direktivet og standarder for artikkel
- IS** Lýsir uppfyllingu EU-reglna og annarra staðla vöru

Handhebelseilzug TC-LW 1000 (Einhell)

- 2014/29/EU
- 2005/32/EC_2009/125/EC
- 2014/35/EU
- 2006/28/EC
- 2014/30/EU
- 2014/32/EU
- 2014/53/EU
- 2014/68/EU
- (EU)2016/426
Notified Body:
- (EU)2016/425
- 2011/65/EU_(EU)2015/863
- 2006/42/EC
- Annex IV
Notified Body:
Reg. No.:
- 2000/14/EC_2005/88/EC
- Annex V
- Annex VI
Noise: measured L_{WA} = dB (A); guaranteed L_{WA} = dB (A)
P = KW; L/Ø = cm
Notified Body:
- 2012/46/EU_(EU)2016/1628
Emission No.:

Standard references: EN ISO 12100

Landau/Isar, den 10.04.2019

Weichselgartner/General-Manager

Dong/Product-Management

First CE: 19
Art.-No.: 22.601.40 I.-No.: 11018
Subject to change without notice

Archive-File/Record: NAPR018248
Documents registrar: Felix Hofner
Wiesenweg 22, D-94405 Landau/Isar

Konformitätserklärung

- D** erklärt folgende Konformität gemäß EU-Richtlinie und Normen für Artikel
- GB** explains the following conformity according to EU directives and norms for the following product
- F** déclare la conformité suivante selon la directive CE et les normes concernant l'article
- I** dichiara la seguente conformità secondo la direttiva UE e le norme per l'articolo
- NL** verklaart de volgende overeenstemming conform EU richtlijn en normen voor het product
- E** declara la siguiente conformidad a tenor de la directiva y normas de la UE para el artículo
- P** declara a seguinte conformidade, de acordo com as diretiva CE e normas para o artigo
- DK** atterer følgende overensstemmelse i medfør af EU-direktiv samt standarder for artikel
- S** förklarar följande överensstämmelse enl. EU-direktiv och standarder för artikeln
- FIN** vakuuttaa, että tuote täyttää EU-direktiivin ja standardien vaatimukset
- EE** tõendab toote vastavust EL direktiivile ja standarditele
- CZ** vydává následující prohlášení o shodě podle směrnice EU a norem pro výrobek
- SLO** potrjuje sledečo skladnost s smernico EU in standardi za izdelek
- SK** vydáva nasledujúce prehlásenie o zhode podľa smernice EÚ a noriem pre výrobok
- H** a cikkekhez az EU-irányvonal és Normák szerint a következő konformitást jelenti ki
- PL** deklaruje zgodność wymienionego ponizej artykułu z następującymi normami na podstawie dyrektywy WE.
- BG** декларира съответното съответствие съгласно Директива на ЕС и норми за артикул
- LV** paskaidro šādu atbilstību ES direktīvai un standartiem
- LT** apibūdina šį atitikimą EU reikalavimams ir prekės normoms
- RO** declară următoarea conformitate conform directivei UE și normelor pentru articolul
- GR** δηλώνει την ακόλουθη συμμόρφωση σύμφωνα με την Οδηγία ΕΚ και τα πρότυπα για το προϊόν
- HR** potvrđuje sljedeću usklađenost prema smjernicama EU i normama za artikl
- BIH** potvrđuje sljedeću usklađenost prema smjernicama EU i normama za artikl
- RS** potvrđuje sledeću usklađenost prema smernicama EZ i normama za artikal
- RUS** следующим удостоверяется, что следующие продукты соответствуют директивам и нормам ЕС
- UKR** проголошує про зазначену нижче відповідність виробу директивам та стандартам ЄС на виріб
- MK** ja izjavуva slednata soobraznost согласно EУ-директивата и нормите за артикли
- TR** Ürünü ile ilgili AB direktifleri ve normları gereğince aşağıda açıklanan uygunluğu belirtir
- N** erklærer følgende samsvar i henhold til EU-direktivet og standarder for artikkel
- IS** Lýsir uppfyllingu EU-reglna og annarra staðla vöru

Handhebelseilzug TC-LW 2000 (Einhell)

- 2014/29/EU
- 2005/32/EC_2009/125/EC
- 2014/35/EU
- 2006/28/EC
- 2014/30/EU
- 2014/32/EU
- 2014/53/EU
- 2014/68/EU
- (EU)2016/426
Notified Body:
- (EU)2016/425
- 2011/65/EU_(EU)2015/863
- 2006/42/EC
- Annex IV
Notified Body:
Reg. No.:
- 2000/14/EC_2005/88/EC
- Annex V
- Annex VI
Noise: measured L_{WA} = dB (A); guaranteed L_{WA} = dB (A)
P = KW; L/Ø = cm
Notified Body:
- 2012/46/EU_(EU)2016/1628
Emission No.:

Standard references: EN ISO 12100

Landau/Isar, den 10.04.2019

Weichselgartner/General-Manager

Dong/Product-Management

First CE: 19
Art.-No.: 22.601.50 I.-No.: 11018
Subject to change without notice

Archive-File/Record: NAPR018249
Documents registrar: Felix Hofner
Wiesenweg 22, D-94405 Landau/Isar



A series of horizontal lines for writing, starting from the top right and extending down to the bottom of the page.



A series of horizontal lines for writing, starting from the top right and extending down to the bottom of the page.



EH 05/2019 (01)

