

- ⓓ **Originalbetriebsanleitung  
Nass- / Trockensauger**
- Ⓟ **Instrukcją oryginalną  
Odkurzacz czyszczący na mokro i sucho**
- ⓇⓊ **Оригинальное руководство по  
эксплуатации  
пылесоса для влажной и сухой  
очистки**
- ⓇⓄ **Instrucțiuni de utilizare originale  
aspirator uscat-umed**
- ⓇⓈ **Оригинално упътване за употреба  
Прахосмукачка за сухо/ мокро  
почистване**
- ⓈⓇ **Πρωτότυπες Οδηγίες χρήσης  
Ηλεκτρική σκούπα για υγρό/στεγνό  
σκούπισμα**
- ⓉⓇ **Original Kullanma Talimatı  
Kullanma Talimatı Islak Kuru Elektrikli  
Süpürge**

**Einhell®**

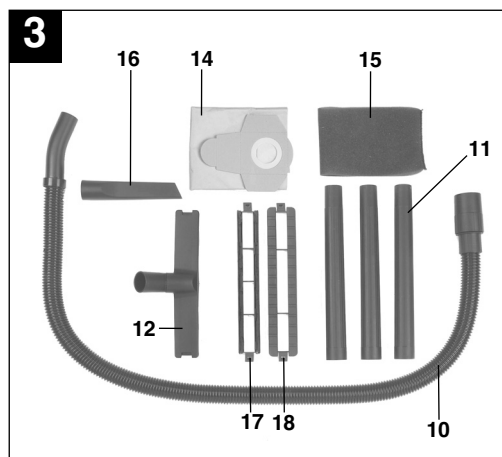
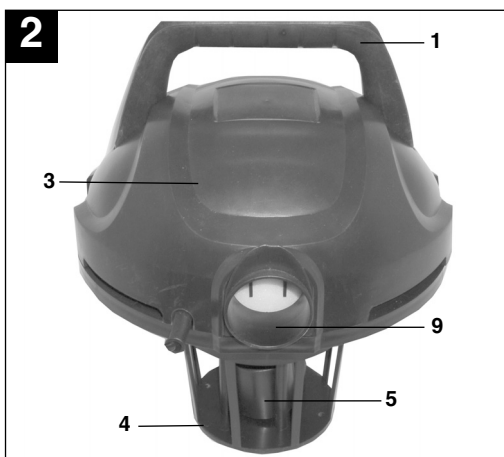
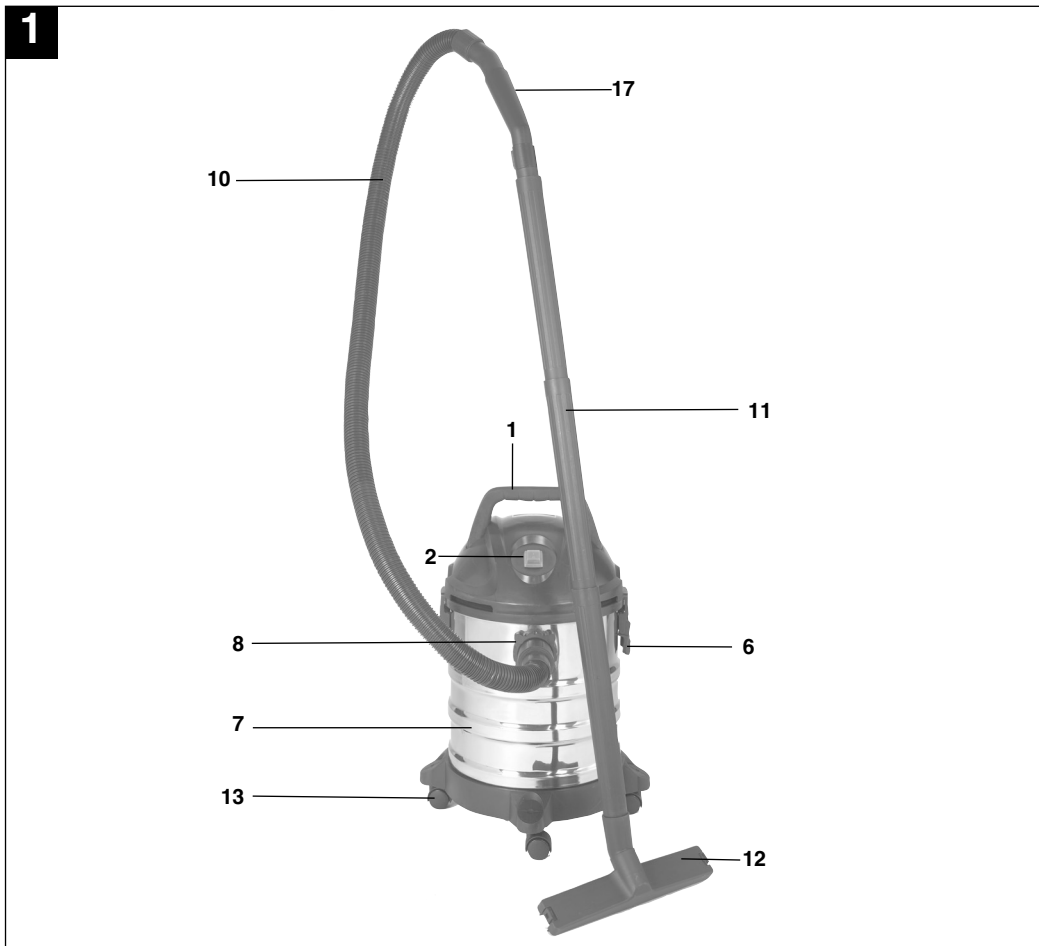
5

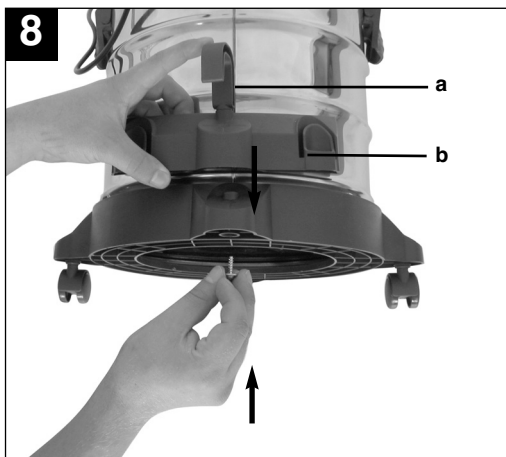
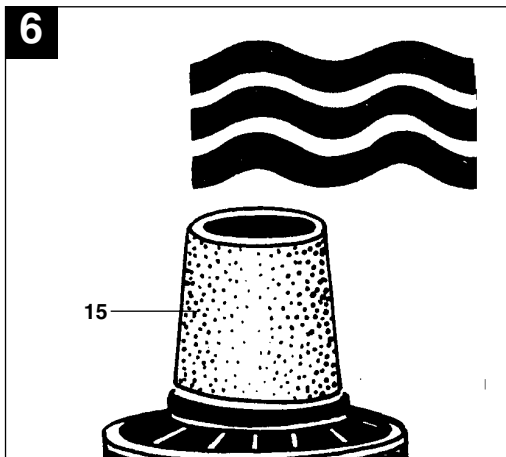
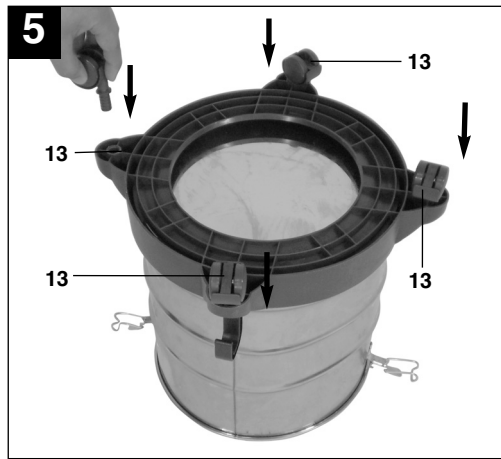
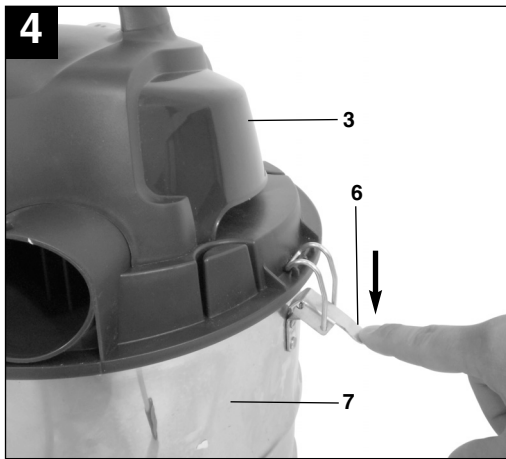
**CE**

Art.-Nr.: 23.421.60

I.-Nr.: 01029

BT-VC **1250 S**





**D****⚠ Achtung!**

Beim Benutzen von Geräten müssen einige Sicherheitsvorkehrungen eingehalten werden, um Verletzungen und Schäden zu verhindern. Lesen Sie diese Bedienungsanleitung deshalb sorgfältig durch. Bewahren Sie diese gut auf, damit Ihnen die Informationen jederzeit zur Verfügung stehen. Falls Sie das Gerät an andere Personen übergeben sollten, händigen Sie diese Bedienungsanleitung bitte mit aus.

Wir übernehmen keine Haftung für Unfälle oder Schäden, die durch Nichtbeachten dieser Anleitung und den Sicherheitshinweisen entstehen.

**1. Sicherheitshinweise**

- Achtung: Vor der Montage und Inbetriebnahme die Gebrauchsanweisung unbedingt beachten.
- Kontrollieren, ob die Netzspannung auf dem Typenschild mit der Netzspannung übereinstimmt.
- Nur an ordnungsgemäße Schutzkontaktsteckdose 230 Volt, ~ 50 Hz anschließen.
- Absicherung min. 16 A.
- Netzstecker ziehen wenn: Gerät nicht benützt wird, bevor Gerät geöffnet wird, vor Reinigung und Wartung.
- Gerät niemals mit Lösungsmitteln reinigen.
- Stecker nicht am Kabel aus der Steckdose ziehen.
- Betriebsbereites Gerät nicht unbeaufsichtigt lassen.
- Vor Zugriff von Kindern schützen.
- Es ist darauf zu achten, dass die Netzanschlusssleitung nicht durch Überfahren, Quetschen, Zerren und dergleichen verletzt oder beschädigt wird.
- Das Gerät darf nicht benutzt werden, falls der Zustand der Netzanschlusssleitung nicht einwandfrei ist.
- Es darf bei Ersatz der Netzanschlusssleitung nicht von den vom Hersteller angegebenen Ausführungen abgewichen werden.  
Netzanschlusssleitung: H 05 VV - F 2 x 0,75 mm<sup>2</sup>
- Keinesfalls einsaugen: Brennende Streichhölzer, glimmende Asche und Zigarettenstummel, brennbare, ätzende, feuergefährliche oder explosive Stoffe, Dämpfe und Flüssigkeiten.
- Dieses Gerät ist nicht für die Absaugung gesundheitsgefährdender Stäube geeignet.
- Gerät in trockenen Räumen aufbewahren.
- Kein schadhaftes Gerät in Betrieb nehmen.
- Service nur bei autorisierten Kundendienststellen.

- Benützen Sie das Gerät nur für die Arbeiten, für die es konstruiert wurde.
- Bei Reinigung von Treppen, ist höchste Aufmerksamkeit geboten.
- Verwenden Sie nur Original Zubehör- und Ersatzteile.

**2. Gerätebeschreibung und Lieferumfang**

- 1 Griff
- 2 Ein- / Ausschalter
- 3 Gerätekopf
- 4 Filterkorb
- 5 Sicherheitsschwimmventil
- 6 Verschlussbaken
- 7 Behälter
- 8 Anschluß Saugschlauch
- 9 Blasanschluss
- 10 Biegsamer Saugschlauch
- 11 3-teiliges Saugrohr
- 12 Kombidüse
- 13 Laufrollen
- 14 Schmutzfangsack
- 15 Schaumstofffilter
- 16 Fugendüse
- 17 Einsatz für Glattboden
- 18 Einsatz für Teppichboden

**3. Bestimmungsgemäße Verwendung**

Der Nass- Trockensauger ist geeignet zum Nass- und Trockensaugen unter Verwendung des entsprechenden Filters. Das Gerät ist nicht bestimmt zum Aufsaugen von brennbaren, explosiven oder gesundheitsgefährdenden Stoffen.

Die Maschine darf nur nach ihrer Bestimmung verwendet werden. Jede weitere darüber hinausgehende Verwendung ist nicht bestimmungsgemäß. Für daraus hervorgerufene Schäden oder Verletzungen aller Art haftet der Benutzer/Bediener und nicht der Hersteller.

Bitte beachten Sie, dass unsere Geräte bestimmungsgemäß nicht für den gewerblichen, handwerklichen oder industriellen Einsatz konstruiert wurden. Wir übernehmen keine Gewährleistung, wenn das Gerät in Gewerbe-, Handwerks- oder Industriebetrieben sowie bei gleichzusetzenden Tätigkeiten eingesetzt wird.

## 4. Technische Daten

Netzspannung:	230V~ 50 Hz
Leistungsaufnahme:	1.250 W
Behältervolumen:	20 l
Gewicht:	5,7 kg

## 5. Vor Inbetriebnahme

### ⚠ Achtung!

- Überzeugen Sie sich vor dem Anschließen, dass die Daten auf dem Typenschild mit den Netzdaten übereinstimmen.
- Das Gerät darf nur an einer Schutzkontaktsteckdose angeschlossen werden!

### 5.1 Montage Gerät

#### Montage des Gerätekopfes (Abb. 4)

Der Gerätekopf (3) ist mit den Verschlusschaken (6) am Behälter (7) befestigt. Zum Abnehmen des Gerätekopfes (3) Verschlusschaken (6) öffnen und Gerätekopf (3) abnehmen. Bei Montage des Gerätekopfes (3) auf korrektes einrasten der Verschlusschaken (6) achten.

#### Montage der Räder (13)

Montieren Sie die Räder entsprechend der Abbildung 5.

#### Montage des Griffes

Die Montage erfolgt nach Bild 7.

#### Montage Kabelaufwicklung / Zubehöralterung

Die Montage des Haken für die Kabelaufwicklung (a) und der Zubehöralterung (b) erfolgt wie in Bild 8 dargestellt.

### 5.2 Montage der Filter

#### ⚠ Achtung!

Den Nass- Trockensauger niemals ohne Filter benutzen!

Achten Sie stets auf festen Sitz der Filter!

#### Montage des Schaumstofffilters (Abb. 6/15)

Zum Nasssaugen ziehen Sie den beiliegenden Schaumstofffilter (15) über den Filterkorb (Abb. 2/4).

#### Montage des Schmutzfangsackes

Zum Aufsaugen von feinem, trockenem Schmutz wird empfohlen den Schmutzfangsack zu montieren. Ziehen Sie den Schmutzfangsack über die

Ansaugöffnung. Der Schmutzfangsack ist nur für das Trockensaugen geeignet.

### 5.3 Montage des Saugschlauches (10)

Verbinden Sie je nach Anwendungsfall den Saugschlauch (10) mit dem entsprechenden Anschluss des Nass- / Trockensaugers.

#### Saugen

Schließen Sie den Saugschlauch (10) am Anschluss Saugschlauch (8) an

#### Blasen

Schließen sie den Saugschlauch (10) am Blasanschluss (9) an

Zur Verlängerung des Saugschlauches (10) können ein oder mehrere Elemente des 3-teiligen Saugrohrs (11) am Saugschlauch (10) aufgesteckt werden.

### 5.4 Saugdüsen

#### Kombidüse (12)

Die Kombidüse (12) ist zum Absaugen von Feststoffen und Flüssigkeiten auf mittleren bis großen Flächen geeignet.

## 6. Bedienung

### 6.1 Ein- / Ausschalter (Abb. 1/2)

Schalterstellung 0: Aus

Schalterstellung I: Ein

### 6.2 Trockensaugen

Verwenden Sie zum Trockensaugen den Schmutzfangsack (14) (siehe Punkt 5.2). Achten Sie stets auf festen Sitz der Filter!

### 6.3 Nasssaugen

Verwenden Sie zum Nasssaugen den Schaumstofffilter (15) (siehe Punkt 5.2). Achten Sie stets auf festen Sitz des Filters!

#### ⚠ Achtung!

Beim Nasssaugen schaltet der Nass- / Trockensauger durch das Sicherheitsschwimmventil (5) automatisch bei Erreichen des maximalen Füllstandes ab.

#### ⚠ Achtung!

Der Nass- Trockensauger ist nicht für das Aufsaugen von brennbaren Flüssigkeiten geeignet! Verwenden Sie zum Nasssaugen nur den beiliegenden Schaumstofffilter!

# D

## 6.4 Blasen

Verbinden Sie den Saugschlauch (10) mit dem Blasanschluss (9) des Nass- Trockensaugers.

## 7. Reinigung, Wartung und Ersatzteilbestellung

### **Achtung!**

Ziehen Sie vor allen Reinigungsarbeiten den Netzstecker.

### 7.1 Reinigung

- Halten Sie Schutzvorrichtungen, Luftschlitze und Motorenhäuser so staub- und schmutzfrei wie möglich.
- Wir empfehlen, dass Sie das Gerät direkt nach jeder Benutzung reinigen.

### 7.2 Reinigung des Gerätekopfes (3)

Reinigen Sie das Gerät regelmäßig mit einem feuchten Tuch und etwas Schmierseife. Verwenden Sie keine Reinigungs- oder Lösungsmittel; diese könnten die Kunststoffteile des Gerätes angreifen.

### 7.3 Reinigung des Behälters (7)

Der Behälter kann, je nach Verschmutzung mit einem feuchten Tuch und etwas Schmierseife oder unter fließendem Wasser gereinigt werden.

### 7.4 Reinigung des Schaumstofffilters (15)

Reinigen Sie den Schaumstofffilter (15) mit etwas Schmierseife unter fließendem Wasser und lassen Sie ihn an der Luft trocknen.

### 7.5 Wartung

Kontrollieren Sie die Filter des Nass- Trockensaugers regelmäßig und vor jeder Anwendung auf festen Sitz.

### 7.6. Ersatzteilbestellung

Bei der Ersatzteilbestellung sollten folgende Angaben gemacht werden:

- Typ des Gerätes
- Artikelnummer des Gerätes
- Ident- Nummer des Gerätes
- Ersatzteil- Nummer des erforderlichen Ersatzteils

Aktuelle Preise und Infos finden Sie unter [www.isc-gmbh.info](http://www.isc-gmbh.info)

## 8. Entsorgung und Wiederverwertung

Das Gerät befindet sich in einer Verpackung um Transportschäden zu verhindern. Diese Verpackung ist Rohstoff und ist somit wieder verwendbar oder kann dem Rohstoffkreislauf zurückgeführt werden. Das Gerät und dessen Zubehör bestehen aus verschiedenen Materialien, wie z.B. Metall und Kunststoffe. Führen Sie defekte Bauteile der Sondermüllentsorgung zu. Fragen Sie im Fachgeschäft oder in der Gemeindeverwaltung nach!

**⚠ Uwaga!**

Podczas użytkowania urządzenia należy przestrzegać wskazówek bezpieczeństwa w celu uniknięcia zranień i uszkodzeń. Z tego względu proszę dokładnie zapoznać się z instrukcją obsługi. Proszę zachować instrukcję i wskazówki, aby można było w każdym momencie do nich wrócić. W razie przekazania urządzenia innej osobie, proszę wręczyć jej również instrukcję obsługi.

Nie odpowiadamy za wypadki i uszkodzenia zaistniałe w wyniku nieprzebrzegania niniejszej instrukcji i wskazówek bezpieczeństwa.

**1. Wskazówki bezpieczeństwa**

- Uwaga: Przed montażem i uruchomieniem koniecznie przeczytać instrukcję obsługi.
- Sprawdzić, czy napięcie sieciowe zgadza się z napięciem podanym na tabliczce znamionowej.
- Odkurzacze wolno podłączać tylko do gniazdka 230V, ~ 50 Hz z wtykiem ochronnym.
- Bezpiecznik co najmniej 16 A.
- Wyciągnąć wtyczkę z gniazdka, gdy urządzenie jest używane, przed otwarciem odkurzacza, przed czyszczeniem i konserwacją.
- Nigdy nie czyścić odkurzacza rozpuszczalnikiem.
- Nie wyjmować wtyczki z gniazdka pociągając za kabel.
- Gotowego do pracy odkurzacza nie pozostawiać bez nadzoru.
- Chronić przed dostępem dzieci.
- Uważać, aby nie uszkodzić kabla zasilającego przez przejechanie, zmiżdżenie lub wyszarpienie.
- Urządzenie nie może być używane, jeśli stan kabla zasilającego budzi wątpliwości.
- W przypadku wymiany kabla zasilającego nie wolno używać innych kabli niż podane przez producenta. Kabel zasilający:  
H 05 VV - F 2 x 0,75 mm<sup>2</sup>.
- W żadnym wypadku nie wolno odkurzać:  
Palących się zapalek, żarzącego się popiołu, niedopałków papierosów, łatwopalnych, żrących, grzących wybuchem lub zapaleniem materiałów, oparów i cieczy.
- Odkurzacze nie jest przeznaczony do odkurzania pyłów niebezpiecznych dla zdrowia
- Urządzenie przechowywać w suchych pomieszczeniach.
- Nie uruchamiać uszkodzonego odkurzacza.
- Serwis tylko w autoryzowanych punktach obsługi klienta.
- Urządzenie stosować tylko do prac, do których zostało skonstruowane.

- Zachować najwyższą ostrożność przy odkurzaniu schodów.
- Stosować tylko oryginalny osprzęt i części zamienne.

**2. Opis urządzenia i zakres dostawy**

- 1 Uchwyt
- 2 Włącznik/ wyłącznik
- 3 Głowica urządzenia
- 4 Kosz filtrujący
- 5 Pływakowy wentyl bezpieczeństwa
- 6 Zaciski
- 7 Zbiornik
- 8 Podłączenie węża ssącego
- 9 Podłączenie nadmuchu
- 10 Giętki wąż ssący
- 11 3-częściowa rura ssąca
- 12 Dysza dywanowa
- 13 Kółka bieżne
- 14 Worek na zanieczyszczenia
- 15 Filtr piankowy
- 16 Dysza szczelinowa
- 17 Nakładka do czyszczenia powierzchni gładkich
- 18 Nakładka do czyszczenia dywanów

**3. Użycie zgodne z przeznaczeniem**

Odkurzacze na sucho i mokro jest przeznaczony do czyszczenia ma koro i sucho przy zastosowaniu odpowiedniego filtra. Urządzenie nie jest przeznaczone do odkurzania łatwopalnych, wybuchowych i zagrażających zdrowiu materiałów.

Urządzenia użytkować tylko zgodnie z jego przeznaczeniem. Każde użycie, odbiegające od opisanego w niniejszej instrukcji jest niezgodne z przeznaczeniem urządzenia. Za powstałe w wyniku takiego użytkowania szkody lub zranienia odpowiedzialność ponosi użytkownik/ właściciel, a nie producent.

Proszę pamiętać o tym, że nasze urządzenie nie jest przeznaczone do zastosowania zawodowego, rzemieślniczego lub przemysłowego. Umowa gwarancyjna nie obowiązuje, gdy urządzenie było stosowane w zakładach rzemieślniczych, przemysłowych lub do podobnych działalności.

**PL**

## 4. Dane techniczne

Napięcie znamionowe:	230V~ 50 Hz
Moc:	1.250 W
Pojemność zbiornika:	20 l
Waga:	5,7 kg

## 5. Przed uruchomieniem

### Uwaga!

- Przed podłączeniem urządzenia należy się upewnić, że dane na tabliczce znamionowej urządzenia są zgodne z danymi zasilania.
- Urządzenie może być podłączone jedynie do gniazdka ze stykiem ochronnym

### 5.1 Montaż urządzenia

#### Montaż głowicy (Rys. 4)

Głowica (3) przymocowana jest do zbiornika (7) za pomocą zacisków. Aby zdjąć głowicę (3) odblokować zaciski (6), a następnie zdjąć głowicę (3). W momencie montażu głowicy (3) zwrócić uwagę na właściwe zaskoczenie zacisków (6)

#### Montaż kółek (13)

Zamontować kółka zgodnie z rysunkiem 5.

#### Montaż uchwytu

Montaż wykonywać zgodnie z rys. 7.

#### Montaż haków do zwijania kabla/ uchwytu na osprzęt

Montaż haków do zwijania kabla (a) i uchwytu na osprzęt (b) wykonywać tak, jak przedstawiono na rys. 8.

### 5.2. Montaż filtra

#### Uwaga!

Nigdy nie używać odkurzacza bez filtra! Uważać na właściwe mocowanie filtra!

#### Montaż filtra piankowego (Rys. 6/15)

W celu czyszczenia na mokro nałożyć dołączony filtr piankowy (15) na kosz filtrujący (Rys. 2/4).

#### Montaż worka na zanieczyszczenia

Do odkurzania drobnych i suchych odpadów zaleca się założenie worka na zanieczyszczenia. Założyć worek na otwór zasysania. Worek do odkurzacza przeznaczony jest do odkurzania na sucho.

### 5.3. Montaż węża (10)

W zależności od zastosowania połączyć wąż (10) z odpowiednim podłączeniem na odkurzaczu.

#### Odkurzanie

Podłączyć wąż (10) do otworu zasysania (8).

#### Dmuchanie

Podłączyć wąż (10) do otworu dmuchania (9).

W celu przedłużenia węża ssącego (10) można założyć na wąż ssący (10) jeden lub więcej elementów 3-częściowej rury ssącej (11).

### 5.4 Dysze ssące (12)

Dysza ssąca (12) jest przeznaczona do zasysania większych elementów i cieczy ze średnich i dużych powierzchni.

## 6. Obsługa

### 6.1 Włącznik/ wyłącznik (rys.1/2)

Ustawienie przełącznika 0: Ustawienie włącznika

Ustawienie przełącznika I: Włączony

### 6.2 Odkurzanie na sucho

Do odkurzania na sucho używać worka na zanieczyszczenia (14) (patrz punkt 5.2). Zawsze uważać na mocne zamocowanie filtra!

### 6.3 Odkurzanie na mokro

Do odkurzania na mokro używać filtra piankowego (15) (patrz punkt 5.2). Uważać na właściwe mocowanie filtra!

#### Uwaga!

Przy odkurzaniu na mokro urządzenie wyłączane jest automatycznie przez pływakowy wentyl bezpieczeństwa (5) w momencie osiągnięcia maksymalnego napełnienia cieczą.

#### Uwaga!

Urządzenie nie może być wykorzystywane do zasysania cieczy łatwopalnych! Do odkurzania na mokro używać dołączonego filtra piankowego

### 6.4 Dmuchanie

Podłączyć wąż (10) do otworu dmuchania (9).



## 7. Czyszczenie, konserwacja i zamawianie części zamiennych

### Uwaga!

Przed rozpoczęciem jakichkolwiek prac związanych z czyszczeniem wyciągnąć wtyczkę z gniazdka.

Urządzenie oraz jego osprzęt składają się z różnych rodzajów materiałów, jak np. metal i tworzywa sztuczne. Uszkodzone elementy urządzenia proszę dostarczyć do punktu zbiorczego surowców wtórnych. Proszę poprosić o informację w sklepie specjalistycznym bądź w placówce samorządu lokalnego!

### 7.1 Czyszczenie

- Urządzenia zabezpieczające, szczeliny powietrza i obudowa silnika powinny być w miarę możliwości zawsze wolne od pyłu i zanieczyszczeń.
- Zaleca się czyszczenie urządzenia bezpośrednio po każdorazowym użyciu.

### 7.2 Czyszczenie głowicy (3)

Urządzenie czyścić regularnie wilgotną ściereczką z niewielką ilością mydła w płynie. Nie używać żadnych środków czyszczących ani rozpuszczalników; mogą one uszkodzić części urządzenia wykonane z tworzywa sztucznego.

### 7.3 Czyszczenie pojemnika (7)

Pojemnik może być wyczyszczony w zależności od poziomu zabrudzenia za pomocą wilgotnej szmatki, szarego mydła lub pod bieżącą wodą.

### 7.4 Czyszczenie filtra

#### Czyścić filtr harmonijkowo (15)

papierowy (15) regularnie przez ostrożne wyklepanie i wyczyszczenie delikatną szczotką.

### 7.5 Konserwacja

Kontrolować regularnie właściwe osadzenie filtra przed każdym użyciem.

### 7.6 Zamawianie części zamiennych

Zamawiając części zamienne, należy podać następujące dane:

- Typ urządzenia
- Nr wyrobu
- Nr identyfikacyjny urządzenia
- Nr wymaganej części zamiennej

Aktualne ceny i informacje znajdują Państwo na stronie [www.isc-gmbh.info](http://www.isc-gmbh.info)

## 8. Usuwanie odpadów i recycling

Aby zapobiec uszkodzeniom podczas transportu, urządzenie znajduje się w opakowaniu. Opakowanie to jest surowcem, który można użytkować ponownie lub można przeznaczyć do powtórnego przerobu.

**RUS****⚠ Внимание!**

При пользовании устройствами необходимо выполнять правила по технике безопасности, чтобы избежать травм и не допустить ущерба. Поэтому прочтите полностью внимательно это руководство по эксплуатации. Храните руководство по эксплуатации в надежном месте для того, чтобы можно было воспользоваться в любое время содержащейся в нем информацией. В том случае если Вы передаете устройство другим людям, то необходимо приложить к нему настоящее руководство по эксплуатации. Мы не несем ответственность за травмы и ущерб, которые возникли в результате несоблюдения указаний этого руководства по эксплуатации и техники безопасности.

**1. Указания по технике безопасности**

- Внимание: Перед монтажом и вводом в эксплуатацию непременно следуйте инструкции по эксплуатации.
- Проверьте соответствует ли напряжение сети на типовой табличке напряжению электросети.
- Подключение осуществлять только к надлежащим штепсельным розеткам с защитным контактом 230 в, ~ 50 Гц.
- Предохранитель мин. 16 А.
- Вынуть штекер из розетки электросети если: устройство не используется, прежде чем открыть устройство, перед очисткой и техническим уходом.
- Запрещено очищать устройство растворителями.
- Не вытягивайте штекер за кабель из розетки электрической сети.
- Не оставляйте готовое к работе устройство без присмотра.
- Не давайте детям прикасаться к устройству.
- Внимательно следите за тем, чтобы кабель питания не пережать, не сдавить, не дергать грубо, чтобы он не был таким образом поврежден.
- Запрещено использовать устройство в том случае, если состояние кабелей подключения не является безукоризненным.
- При использовании кабеля питания строго следуйте указаниям изготовителя в отношении конструкции. Кабель питания: H 05 VV - F 2 x 0,75 mm<sup>2</sup>.
- Запрещено всасывать: горящие спички, тлеющую золу и окурки, горячие, едкие,

огнеопасные и взрывоопасные вещества, пары и жидкости.

- Это устройство не предназначено для всасывания опасной для здоровья пыли.
- Храните устройство в сухих помещениях.
- Не используйте неисправные устройства в работе.
- Сервисные работы осуществляйте только в авторизованных сервисных мастерских.
- Используйте устройство только для тех работ, для которых оно предназначено.
- Будьте особенно внимательны при очистке лестниц.
- Используйте только оригинальные принадлежности и запасные части.

**2. Описание устройства и объем поставки**

- 1 Рукоятка
- 2 Переключатель включено-выключено
- 3 Головка устройства
- 4 Фильтровальная коробка
- 5 Защитный поплавковый клапан
- 6 Запорный крючок
- 7 Емкость
- 8 Подключение всасывающего шланга
- 9 Место присоединения воздуходувки
- 10 Гибкий всасывающий шланг
- 11 Состоящая из 3-х частей всасывающая труба
- 12 Универсальное сопло
- 13 Ходовые ролики
- 14 Мешок для улавливания мусора
- 15 Фильтр из пенистого материала
- 16 Плоское сопло
- 17 Насадка для гладкого пола
- 18 Насадка для коврового покрытия

**3. Использование в соответствии с предназначением**

Пылесос для влажной и сухой очистки может быть использован для влажной и сухой уборки с использованием соответствующего фильтра. Устройство не предназначено для всасывания горючих, взрывоопасных или опасных для здоровья веществ.

Устройство можно использовать только в соответствии с его предназначением. Любое другое, выходящее за эти рамки использование, считается не соответствующим предписанию. За возникшие в результате этого ущерб или травмы

любого рода несет ответственность пользователь или работающий с инструментом, а не изготовитель.

Необходимо учесть, что наши устройства согласно предписанию не рассчитаны для использования в промышленной, ремесленной или индустриальной области. Мы не предоставляем гарантий, если устройство будет использоваться в промышленной, ремесленной или индустриальной, а также подобной деятельности.

## 4. Технические данные

Напряжение сети:	230 в~ 50 Гц
Мощность:	1 250 Вт
Объем емкости:	20 л
Вес	5,7 кг

## 5. Перед вводом в эксплуатацию

### ⚠ Внимание!

- Убедитесь перед подключением к сети, что данные на типовой табличке соответствуют параметрам электросети.
- Устройство разрешается подключать только к штепсельной розетке с защитным контактом!

### 5.1 Монтаж устройства

#### Монтаж головки устройства (рис. 4)

Головка устройства (3) закреплена запорным крюком (6) на емкости (7). Для удаления головки устройства (3) открыть запорный крюк (6) и удалить головку устройства (3). При установке головки устройства (3) проследить за правильным защелкиванием запорного крюка (6).

#### Монтаж колес (13)

Установите колеса в соответствии с рисунком 5.

#### Монтаж рукоятки

Монтаж осуществляется в соответствии с рисунком 7.

#### Монтаж устройства автоматической намотки кабеля / крепления принадлежностей

Монтаж крючка для автоматической намотки кабеля (а) и крепления принадлежностей (b) осуществляется, так как показано на рисунке 8.

## 5.2 Установка фильтра

### ⚠ Внимание!

Запрещено использовать пылесос для влажной и сухой очистки без фильтра! Всегда внимательно следите за прочностью крепления фильтров!

#### Монтаж фильтра из пенистого материала (рис. 6/15)

Для влажной очистки натяните прилагаемый фильтр из пенистого материала (15) на фильтровальную коробку (рис. 2/4).

#### Монтаж мешка для улавливания мусора

Для всасывания мелкого сухого мусора рекомендуется дополнительно устанавливать мешок для улавливания мусора. Натяните мешок для улавливания мусора на всасывающее отверстие. Мешок для улавливания мусора предназначен только для сухой уборки.

### 5.3 Монтаж всасывающего шланга (10)

Перед использованием подсоедините всасывающий шланг (10) к соответствующему месту подключения пылесоса для влажной и сухой очистки .

#### Засасывание

Подсоедините всасывающий шланг (10) к месту подключения всасывающего шланга (8)

#### Обдувание

Подсоедините всасывающий шланг (10) к месту присоединения воздуходувки (9)

Для удлинения всасывающего подключения (10) можно один или несколько элементов состоящей из 3-х частей трубы (11) вставить в всасывающий шланг (10).

### 5.4 Всасывающие сопла

#### Универсальное сопло (12)

Универсальное сопло (12) предназначено для всасывания твердых веществ и жидкостей с поверхностей средних и больших размеров.

## 6. Обслуживание

### 6.1 Переключатель включено - выключено (рис. 1/2)

Положение переключателя 0: выключено  
Положение переключателя I: включено

**RUS****6.2 Всасывание при сухой уборке**

Используйте для всасывания при сухой уборке мешок для улавливания мусора (14) (смотрите пункт 5.2). Всегда внимательно следите за прочностью крепления фильтра!

**6.3 Всасывание при влажной уборке**

Используйте для всасывания влаги фильтр из пенного материала (15) (смотрите раздел 5.2). Всегда внимательно следите за прочностью крепления фильтра!

**⚠ Внимание!**

При всасывании влаги пылесос для влажной и сухой очистки автоматически выключается предохранительным поплавковым клапаном (5) при достижении максимального уровня заполнения.

**⚠ Внимание!**

Пылесос для влажной и сухой очистки не предназначен для всасывания горючих жидкостей!  
Используйте для всасывания влаги только приложенный фильтр из пенного материала!

**6.4 Обдув**

Подсоедините всасывающий шланг (10) к месту присоединения воздуходувки (9) пылесоса для влажной и сухой очистки.

**7. Очистка, технический уход и заказ запасных деталей****⚠ Внимание!**

Выньте перед всеми работами штекер из розетки.

**7.1 Очистка**

- Содержите защитные приспособления, вентиляционные щели и корпус двигателя как можно свободными от пыли и грязи.
- Мы рекомендуем очищать устройство сразу после использования.

**7.2 Очистка головки устройства (3)**

Очищайте регулярно устройство влажной тряпкой с небольшим количеством жидкого мыла. Не используйте средства очистки или растворители; так как они могут разъесть пластмассовые части устройства.

**7.3 Очистка емкости (7)**

Емкость можно почистить в зависимости от степени загрязнения при помощи влажной тряпки и небольшим количеством жидкого мыла.

**7.4 Очистка фильтра****Очистка складчатого фильтра (15)**

Очищайте регулярно складчатый фильтр (15), осторожно выбив его и почистив щеткой.

**7.5 Технический уход**

Регулярно контролируйте фильтры влажной и сухой очистки и перед каждым использованием проверяйте на прочность крепления.

**7.6 Заказ запасных частей**

При заказе запасных частей необходимо привести следующие данные:

- Модификация устройства
- Номер артикула устройства
- Идентификационный номер устройства
- Номер запасной части требуемой для замены детали

Актуальные цены и информация находятся на сайте [www.isc-gmbh.info](http://www.isc-gmbh.info)

**8. Утилизация и вторичная переработка**

Устройство находится в упаковке для того, чтобы избежать его повреждений при транспортировке. Эта упаковка является сырьем и поэтому может быть использована повторно или направлена во вторичную переработку сырья.  
Устройство и его принадлежности состоят из различных материалов, таких как например металл и пластмасс. Утилизируйте дефектные детали в местах сбора особых отходов.  
Информацию об этом Вы можете получить в специализированном магазине или в местных органах правления!

**⚠ Atenție!**

La utilizarea aparatelor trebuie respectate anumite reguli de siguranță pentru a se preveni accidentele și pagubele. Citiți cu atenție aceste instrucțiuni de folosire. Păstrați-le cu grijă pentru a putea avea întotdeauna la dispoziție informațiile necesare. În cazul în care dați aparatul unei alte persoane, vă rugăm să înmănați și instrucțiunile de folosire. Noi nu preluăm nici o garanție pentru pagube sau vătămări care provin din nerespectarea acestor instrucțiuni și a indicațiilor de siguranță.

**1. Indicații de siguranță**

- Atenție: Înainte de montarea și punerea în funcțiune a aparatului se vor citi neapărat instrucțiunile de folosire.
- Controlați dacă tensiunea de rețea de pe plăcuța aparatului corespunde cu tensiunea existentă la fața locului.
- Se va racorda numai la prize cu contact de protecție corespunzătoare de 230 Volți, ~ 50 Hz.
- Siguranța min. 16 A.
- Se va scoate ștecherul din priză atunci când: aparatul nu este folosit, înainte de deschiderea acestuia, înainte de curățire și de întreținere.
- Aparatul nu se va curăța niciodată cu solvenți.
- Ștecherul nu se va scoate din priză trăgându-l de cablu.
- Aparatele pregătite de funcționare nu se vor lăsa nesupravegheate.
- Copiii nu au acces la aparat.
- Cablul de alimentare nu se va deteriora prin trecere peste el, strivire, întindere sau alte operații similare.
- Aparatul nu se va folosi atunci când starea cablului de alimentare nu este impecabilă.
- În cazul înlocuirii cablului de alimentare nu se va schimba execuția stabilită de producător. Cablu de racord la rețea: H 05 VV – F 2 x 0,75 mm<sup>2</sup>
- Nu se va aspira sub nici o formă: chibrite aprinse, cenușă și mucuri de țigară incandescente, materiale, aburi sau lichide combustibile, inflamabile sau explozive.
- Acest aparat nu se pretează la aspirarea prafurilor care periclitează sănătatea
- Aparatul se va depozita în încăperi uscate.
- Nu se va pune niciodată în funcțiune un aparat deteriorat.
- Service-ul se va efectua numai în atelierele service pentru clienți autorizate.
- Folosiți aparatul numai pentru lucrările pentru care este construit.

- La curățirea scărilor este necesară o atenție sporită.
- Folosiți numai auxiliari și piese de schimb originale.

**2. Descrierea aparatului și cuprinsul livrării**

- 1 Mâner
- 2 Întrerupător pornire/oprire
- 3 Capul aparatului
- 4 Coșul de filtre
- 5 Ventil plutitor de siguranță
- 6 Cârlig de închidere
- 7 Recipient
- 8 Racord furtun de aspirație
- 9 Racord de suflare
- 10 Furtun de aspirație flexibil
- 11 Țeavă de aspirație din 3 bucăți
- 12 Duză combinată
- 13 Role de rulare
- 14 Sac de colectare mizerie
- 15 Filtru din material spongios
- 16 Duză pentru rosturi
- 17 Ajutaj pentru pardoseli plane
- 18 Ajutaj pentru covoare

**3. Utilizarea conform scopului**

Aspiratorul umed-uscat se pretează la aspirarea umedă și uscată cu utilizarea filtrului corespunzător. Aparatul nu se va folosi la aspirarea materialelor inflamabile, explozive sau nocive.

Mașina se va utiliza numai conform scopului pentru care este concepută. Orice altă utilizare nu este în conformitate cu scopul. Pentru pagubele sau vătămările rezultate în acest caz este responsabil utilizatorul/operatorul și nu producătorul.

Vă rugăm să țineți cont de faptul că mașinile noastre nu sunt construite pentru utilizare în domeniile meșteșugărești și industriale. Noi nu preluăm nici o garanție atunci când aparatul este folosit în întreprinderile meșteșugărești sau industriale ori în scopuri similare.

**RO**

## 4. Date tehnice

Tensiunea de rețea:	230V~ 50 Hz
Puterea consumată:	1.250 W
Volumul recipientului:	20 l
Greutatea:	5,7 kg

## 5. Înainte de punerea în funcțiune

### ⚠ Atenție!

- Înainte de racordare convingeți-vă că datele de pe plăcuța aparatului corespund cu datele rețelei existente.
- Aparatul se va racorda numai la o priză cu contact de protecție!

### 5.1 Montarea aparatului

#### Montarea capului aparatului (Fig. 4)

Capul aparatului (3) este fixat cu cârligul de închidere (6) la recipientul (7). Pentru scoaterea capului aparatului (3) se deschide cârligul de închidere (6) și se scoate capul aparatului (3). La montarea capului aparatului (3) se va ține cont de blocarea corectă a cârligului de închidere (6).

### Montarea roților (13)

Montarea roților se efectuează conform descrierii din figura 5.

### Montarea mânerului

Montarea se realizează conform figurii 7.

### Montarea înfășurătorului de cablu/Suportului pentru auxiliari

Montarea cârligului pentru înfășurătorul de cablu (a) și a suportului pentru auxiliari (b) se realizează așa um este indicat în figura 8.

### 5.2 Montarea filtrului

#### ⚠ Atenție!

Aspiratorul umed-uscat nu se va folosi niciodată fără filtru!

Fiți atenți întotdeauna la poziția stabilă a filtrului!

### Montarea filtrului din material spongios (Fig. 6/15)

Pentru aspirarea umedă introduceți filtrul din material spongios alăturat (15) peste coșul de filtru (Fig. 2/4).

### Montarea sacului de colectare a mizeriei

Pentru aspirarea mizeriei fine, uscate se recomandă suplimentar montarea sacului de colectare a

mizeriei. Introduceți sacul de colectare a mizeriei peste orificiul de aspirație. Sacul de colectare a mizeriei se pretează numai pentru aspirarea uscată.

### 5.3 Montarea furtunului de aspirație (10)

Racordați în funcție de cazul de utilizare furtunul de aspirație (10) cu racordul corespunzător al aspiratorului umed-uscat.

### Aspirarea

Racordați furtunul de aspirație (10) la racordul furtunului de aspirație (8).

### Suflarea

Racordați furtunul de aspirație (10) la racordul de suflare (9)

Pentru prelungirea furtunului de aspirație (10) pot fi introduse unul sau mai multe elemente ale țevii de aspirație din 3 bucăți (11) pe furtunul de aspirație (10).

### 5.4 Duzele de aspirație

#### Duza combinată (12)

Duza combinată (12) este prevăzută pentru aspirarea materialelor solide și lichide pe suprafețe medii până la mari.

## 6. Comanda

### 6.1 Întrerupătorul pornire/oprire (Fig. 1/2)

Poziția întrerupătorului 0:	Închis
Poziția întrerupătorului I:	Funcționare normală
Poziția întrerupătorului II:	Funcționare automată

### 6.2 Aspirarea uscată

Pentru aspirarea uscată folosiți sacul de colectare a mizeriei (14) (vezi punctul 5.2). Fiți atenți întotdeauna la poziția stabilă a filtrului!

### 6.3 Aspirarea umedă

Pentru aspirarea umedă folosiți filtrul din material spongios (15) (vezi punctul 5.2).

Fiți atenți permanent la poziția fixă a filtrului!

#### ⚠ Atenție!

La aspirarea umedă aspiratorul umed-uscat se decuplează automat prin intermediul ventilului plutitor de siguranță (5) atunci când s-a atins nivelul de umplere maxim.

#### ⚠ Atenție!

Aspiratorul umed-uscat nu se pretează la aspirarea fluidelor inflamabile!

Pentru aspirare umedă folosiți numai filtrul din material spongios alăturat!

#### 6.4 Suflarea

Cuplați furtunul de aspirație (10) cu racordul de suflare (9) al aspiratorului umed-uscat.

### 7. Curățirea, întreținerea și comanda pieselor de schimb

#### ⚠ Atenție!

Înainte a tuturor lucrărilor de curățire scoateți ștecherul din priză.

#### 7.1 Curățirea

- Păstrați cât mai curat posibil dispozitivele de protecție, șlițurile de aerisire și carcasa motorului.
- Recomandăm curățirea aparatului imediat după utilizare.

#### 7.2 Curățirea capului aparatului (3)

Curățați aparatul cu regularitate cu o cârpă umedă și puțin săpun lichid. Nu folosiți detergenți sau solvenți; aceștia pot ataca părțile din material plastic ale aparatului.

#### 7.3 Curățirea recipientului (7)

Recipientul poate fi curățat, în funcție de gradul de murdărire, cu o cârpă umedă și puțin săpun lichid sau sub un jet de apă.

#### 7.4 Curățirea filtrului

##### Curățirea filtrului pliat (15)

Curățați filtrul pliat (15) cu regularitate prin lovirea ușoară a acestuia ori cu ajutorul unei perii sau a unei măturice.

#### 7.5 Întreținerea

Controlați cu regularitate și înainte a oricărei utilizări filtrele aspiratorului umed-uscat dacă sunt poziționate corespunzător.

#### 7.6 Comanda pieselor de schimb

La comanda pieselor de schimb trebuie să menționați următoarele date:

- Tipul aparatului
- Numărul articolului aparatului
- Numărul ident al aparatului
- Numărul piesei de schimb al piesei necesare

Prețuri actuale și alte informații găsiți la [www.isc-gmbh.info](http://www.isc-gmbh.info)

### 8. Îndepărtarea și reciclarea

Aparatul se găsește într-un ambalaj pentru a se preveni deteriorările pe timpul transportului. Acest ambalaj este o resursă și deci re folosibil și poate fi supus unui ciclu de reciclare.

Aparatul și auxiliarii acestuia sunt fabricați din materiale diferite cum ar fi de exemplu metal și material plastic. Piese defecte se vor preda la un centru de colectare pentru deșeuri speciale.

Interesați-vă în acest sens în magazinele de specialitate sau la administrația locală!

**⚠ Внимание!**

При използването на уредите трябва се спазват някои предпазни мерки, свързани със безопасността, за да се предотвратят наранявания и щети. За целта внимателно прочетете това упътване за употреба / указанията за безопасност. Пазете го добре, за да разполагате с информацията по всяко време. В случай, че трябва да предадете уреда на други лица, моля, предайте им това упътване за употреба. Ние не поемаме отговорност за злополуки или щети, които възникват вследствие на несъблюдаването на това упътване и на указанията за безопасност.

**1. Указания за безопасност**

- Внимание: Преди монтажа и пускането в експлоатация задължително съблюдавайте инструкцията за употреба.
- Проверете, дали мрежовото напрежение на фабричната табелка съпада с мрежовото напрежение.
- Свързвайте само към изрядни контакти тип шуко 230 волта, ~ 50 Hz.
- Предпазител мин. 16 А.
- Издърпвайте щепсела когато: уредът не се използва, преди уредът да бъде отворен, преди почистване и поддръжка.
- Никога не почиствайте уреда с разтворители.
- Не издърпвайте щепсела от контакта за кабела.
- Не оставяйте готов за експлоатация уред без надзор.
- Пазете от достъп за деца.
- Трябва да се внимава за това, мрежовият кабел да не се наранява или поврежда от стъпкване, притискане, дърпане и други подобни.
- Уредът не трябва да се използва, ако състоянието на мрежовия кабел не е безупречно.
- При смяна на мрежовия кабел не трябва да се отклонявате от посочените от производителя изпълнения.  
Мрежови кабел: H 05 VV - F 2 x 0,75 мм<sup>2</sup>
- В никакъв случай не засмуквайте: горящи кибритени клечки, тлееща пепел и цигарени угарки, възпламеняеми, разяждащи, огнеопасни или експлозивни вещества, пари и течности.
- Този уред не е подходящ за изсмукване на опасни за здравето прахове.
- Съхранявайте уреда в сухи помещения.

- Не пускайте в експлоатация повреден уред.
- Сервиз само в оторизирани места на клиентски сервиз.
- Използвайте уреда само за работите, за които е бил конструиран.
- При почистване на стълби се изисква максимално внимание.
- Използвайте само оригинално оборудване и резервни части.

**2. Описание на уреда и обем на доставката**

- 1 Дръжка
- 2 Превключвател Включване/Изключване
- 3 Глава на уреда
- 4 Филтърна кутия
- 5 Предпазен клапан с поплавък
- 6 Затварящо ухо
- 7 Съд
- 8 Извод смукателен маркуч
- 9 Извод вдухване
- 10 Гъвкав смукателен маркуч
- 11 Смукателна тръба от 3 части
- 12 Комбинирана дюза
- 13 Колелца
- 14 Торба за улавяне на отпадъците
- 15 Филтър от пенопласт
- 16 Дюза за фуги
- 17 Част за гладък под
- 18 Част за под с килим

**3. Употреба по предназначение**

Праховсмукачката за сухо/ мокро почистване е подходяща за сухо и мокро почистване при използване на съответния филтър. Уредът не е предназначен за засмукване на възпламеняеми, експлозивни или опасни за здравето вещества.

Машината трябва да се използва само по предназначението ѝ. Всяка по-нататъшна извън това употреба не е по предназначение. За предизвикани от това щети или наранявания от всякакъв вид отговорност носи потребителят/обслужващото лице, а не производителят.

Моля, имайте предвид, че нашите уреди съгласно предназначението си не са произведени за промишлена, занаятчийска или индустриална употреба. Ние не поемаме отговорност, ако уредът се използва в промишлени, занаятчийски



или индустриални предприятия, както и при равностойни дейности.

#### 4. Технически данни

Мрежово напрежение:	230V~ 50 Hz
Необходима мощност:	1.250 W
Вместимост на съда:	20 л
Тегло:	5,7 кг

#### 5. Преди пускане в експлоатация

##### **Внимание!**

- Уверете се преди свързването, че данните от фабричната табелка съвпадат с мрежовите данни.
- Уредът трябва да се свързва само към контакти тип шуко!

##### 5.1 Монтаж на уреда

###### Монтаж на главата на уреда (Фиг. 4)

Главата на уреда (3) е закрепена със затварящите уши (6) за съда (7). За снемане на главата на уреда (3) отворете затварящите уши (6) и извадете главата на уреда (3). При монтаж на главата на уреда (3) внимавайте за правилно фиксиране на затварящите уши (6).

##### Монтаж на колелата (13)

Монтирайте колелата в съответствие с фигура 5.

##### Монтаж на дръжката

Монтажът се извършва съгласно фигура 7.

##### Монтаж навиване на кабела / държача за оборудването

Монтажът на ухото за навиване на кабела (а) и на държача за оборудването (b) се извършва както е представено на фигура 8.

##### 5.2 Монтаж на филтъра

##### **Внимание!**

Никога не използвайте прахосмукачката за сухо/ мокро почистване без филтър!  
Винаги внимавайте за стабилен стоеж на филтъра!

##### Монтаж на филтъра от пенопласт (Фиг. 6/15)

За мокро почистване дръпнете приложения филтър от пенопласт (15) над филтърната кутия (Фиг. 2/4).

##### Монтаж на торбата за улавяне на отпадъците

За засмукване на фини, сухи отпадъци се препоръчва да монтирате торбата за улавяне на отпадъците. Дръпнете торбата за улавяне на отпадъците над отвора за засмукване. Торбата за улавяне на отпадъците е подходяща само за сухо почистване.

##### 5.3 Монтаж на смукателния маркуч (10)

Свържете в зависимост от случая на приложение смукателния маркуч (10) към съответния извод на прахосмукачката за сухо/ мокро почистване.

##### Засмукване

Свържете смукателния маркуч (10) към извода за смукателния маркуч (8)

##### Продухване

Свържете смукателния маркуч (10) към извода за вдухване (9)

За удължаване на смукателния маркуч (10) могат да се поставят един или няколко елемента на смукателната тръба от 3 части (11) към смукателния маркуч (10).

##### 5.4 Смукателни дюзи Комбинирана дюза (12)

Комбинираната дюза (12) е подходяща за засмукване на твърди материали и течности върху големи до средни повърхности.

#### 6. Обслужване

##### 6.1 Превключвател

###### Включване/Изключване(Фиг. 1/2)

Положение на превключвателя 0: Изключен  
Положение на превключвателя I: вкл

##### 6.2 Сухо почистване

За сухо почистване използвайте торбата за улавяне на отпадъците (14) (виж точка 5.2). Винаги внимавайте за стабилен стоеж на филтъра!

##### 6.3 Мокро почистване

За мокро почистване използвайте филтъра от пенопласт (15) (виж точка 5.2). Винаги внимавайте за стабилен стоеж на филтъра!

**BG****⚠ Внимание!**

При мокро почистване прахосмукачката за сухо/ мокро почистване се изключва автоматично чрез предпазния клапан с поплавък (5) при достигане на максималното ниво на запълване.

**⚠ Внимание!**

Прахосмукачката за сухо/ мокро почистване не е подходяща за засмукване на възпламеняеми течности!

За мокро почистване използвайте само приложения филтър от пенопласт!

**6.5 Продухване**

Свържете смукателния маркуч (10) с извода вдуване (9) на прахосмукачката за сухо/ мокро почистване.

**7. Почистване, поддръжка и поръчка на резервни части****⚠ Внимание!**

Изключете щепсела преди началото на всяко почистване.

**7.1. Почистване**

- Поддържайте защитните приспособления, въздушните прорези и корпуса на мотора незамърсени от прах и мръсотия, колкото е възможно.
- Препоръчваме Ви, да почиствате уреда непосредствено след всяко използване.

**7.2 Почистване на главата на уреда (3)**

Почиствайте уреда редовно с влажна кърпа и малко течен сапун. Не използвайте почистващи препарати или разтворители; същите биха могли да разядат пластмасовите части на уреда.

**7.3 Почистване на съда (7)**

Съдът може, в зависимост от замърсяването, да бъде почистван с влажна кърпа и малко течен сапун или под течаща вода.

**7.4 Почистване на филтъра от пенопласт (15)**

Почиствайте филтъра от пенопласт (15) с малко течен сапун под течаща вода и го оставете да изсъхне от въздуха.

**7.5 Поддръжка**

Проверявайте филтъра на прахосмукачката за сухо/ мокро почистване редовно и преди всяка употреба за стабилен стоеж.

**7.6 Поръчка на резервни части:**

При поръчка на резервни части следва да бъдат указани следните данни;

- Тип на уреда
- Артикулен номер на уреда
- Идентификационен номер на уреда
- Номер на необходимата резервна част

Актуална информация и цени ще намерите на адрес: [www-isc-gmbh.info](http://www-isc-gmbh.info)

**8. Екологосъобразно отстраняване и рециклиране**

Уредът е в опаковка, за да се предотвратят щети при транспортирането. Тази опаковка представлява суровина и затова може да се използва повторно или да се върне към цикъла на обработка на суровините. Уредът и неговите части са съставени от различни материали, като например метал и пластмаси. Изхвърлете дефектните строителни части при особено опасните отпадъци. Осведомете се в специализирания магазин или в общинската администрация!

**⚠ Προσοχή!**

Κατά τη χρήση των συσκευών πρέπει να λαμβάνονται ορισμένα μέτρα ασφαλείας προς αποφυγή τραυματισμών και ζημιών. Για το λόγο αυτό παρακαλούμε να διαβάσετε προσεκτικά αυτή την Οδηγία χρήσης. Φυλάξτε την καλά για να έχετε τις πληροφορίες στη διάθεσή σας ανά πάσα στιγμή. Εάν δώσατε τη συσκευή σε άλλα άτομα, παρακαλούμε να τους παραδώσετε και αυτή την Οδηγία χρήσης.

Δεν αναλαμβάνουμε καμία ευθύνη για ατυχήματα που οφείλονται στη μη τήρηση αυτής της Οδηγίας και των υποδείξεων ασφαλείας.

**1. Υποδείξεις ασφαλείας**

- Προσοχή: Πριν το μοντάζ και τη θέση σε λειτουργία να προσέξετε οπωσδήποτε την Οδηγία χρήσης.
- Ελέγξτε εάν η τάση δικτύου στην ετικέτα της συσκευής αντιστοιχεί με την τάση δικτύου.
- Να συνδέεται μόνο σε σωστά εγκατεστημένη πρίζα σούκο. 230 Volt, ~ 50 Hz.
- Ασφάλεια τουλάχιστον 16 A.
- Βγάλτε το βύσμα από την πρίζα όταν: δεν χρησιμοποιείται η συσκευή, πριν ανοιχτεί η συσκευή, πριν από τον καθαρισμό της και από εργασίες συντήρησης.
- Ποτέ μη καθαρίζετε τη συσκευή με διαλύτες.
- Όταν βγάξετε το βύσμα από την πρίζα μη το τραβάτε από το καλώδιο.
- Μην αφήνετε τη συσκευή ανεπίβλεπτη όταν είναι έτοιμη για λειτουργία.
- Μακριά από παιδιά.
- Να προσέχετε να μην περνάτε πάνω από το καλώδιο σύνδεσης με το δίκτυο, να μην το τσακίζετε, να μη το τραβάτε ή κάτι παρόμοιο, και να προσέχετε να μην προξενείτε άλλη βλάβη.
- Δεν επιτρέπεται η χρήση της συσκευής, όταν η κατάσταση του καλωδίου σύνδεσης με το δίκτυο δεν είναι άψογη.
- Κατά την αντικατάσταση του καλωδίου σύνδεσης με το δίκτυο να μην υπάρξει απόκλιση από τις συστάσεις του κατασκευαστή. Καλώδιο σύνδεσης με το δίκτυο: H 05 VV - F 2 x 0,75 mm<sup>2</sup>.
- Δεν επιτρέπεται η αναρρόφηση των εξής: αναμμένα σπύρτα, πυρακτωμένη στάχτη και όχι καλά σβησμένες γόπες τσιγάρων, καυστικά, εύφλεκτα ή εκρηκτικά υλικά, ατμούς και υγρά.
- Αυτή η συσκευή δεν είναι κατάλληλη για την αναρρόφηση σκονών επιβλαβών για την υγεία.
- Να φυλάγετε τη συσκευή σε στεγνούς χώρους.

- Μη χρησιμοποιείτε μία συσκευή που δεν είναι σε άψογη κατάσταση.
- Σέρβις μόνο σε εξουσιοδοτημένα συνεργεία.
- Να χρησιμοποιείτε τη συσκευή μόνο για εργασίες, για τις οποίες κατασκευάστηκε.
- Κατά τον καθαρισμό κλιμακοστασίων να προσέχετε ιδιαίτερα.
- Να χρησιμοποιείτε μόνο γνήσια ανταλλακτικά και εξαρτήματα.

**2. Περιγραφή της συσκευής και περιεχόμενο συσκευασίας**

- 1 Λαβή
- 2 Διακόπτης ενεργοποίησης / απενεργοποίησης
- 3 Κεφαλή συσκευής
- 4 Καλάθι φίλτρου
- 5 Πλωτή βαλβίδα ασφαλείας
- 6 Κλείσιμο
- 7 Δοχείο
- 8 Σύνδεση σωλήνα αναρρόφησης
- 9 Σύνδεση συστήματος για φύσημα
- 10 Εύκαμπτος σωλήνας αναρρόφησης
- 11 Σωλήνας αναρρόφησης 3 τεμαχίων
- 12 Συνδυασμός μπεκ
- 13 Τροχοί
- 14 Σακούλα συλλογής ακαθαρσιών
- 15 Φίλτρο από αφρώδες υλικό
- 16 Μπεκ για αρμούς
- 17 Ένθετο για λείο δάπεδο
- 18 Ένθετο για μοκέτες

**3. Σωστή χρήση σύμφωνα με τον προορισμό**

Η ηλεκτρική σκούπα για υγρό /στεγνό σκούπισμα είναι κατάλληλη για υγρό / στεγνό καθαρισμό με χρήση του εκάστοτε κατάλληλου φίλτρου. Η συσκευή δεν προορίζεται για την αναρρόφηση εύφλεκτων, εκρηκτικών ή επιβλαβών για την υγεία υλικών.

Η μηχανή επιτρέπεται να χρησιμοποιηθεί μόνο για τον σκοπό για τον οποίο προορίζεται. Κάθε πέραν τούτου χρήση δεν ανταποκρίνεται στο σκοπό για τον οποίο προορίζεται. Για βλάβες που οφείλονται σε παρόμοια χρήση ή για τραυματισμούς παντός είδους ευθύνεται ο χρήστης/χειριστής και όχι ο κατασκευαστής.

Παρακαλούμε να προσέξετε πως οι συσκευές μας δεν προορίζονται και δεν έχουν κατασκευαστεί για επαγγελματική, βιοτεχνική ή βιομηχανική χρήση.

**GR**

Δεν αναλαμβάνουμε εγγύηση σε περίπτωση κατά την οποία η συσκευή χρησιμοποιήθηκε σε συννεργεία, βιοτεχνίες ή στη βιομηχανία ή σε εργασίες παρόμοιες με αυτές.

#### 4. Τεχνικά χαρακτηριστικά

Τάση δικτύου:	230V~ 50 Hz
Απορρόφηση ισχύος:	1.250 W
Όγκος περιέκτη:	20 l
Βάρος:	5,7 kg

#### 5. Πριν τη θέση σε λειτουργία

##### ⚠ Προσοχή!

- Πριν από τη σύνδεση να σιγουρευτείτε πως τα στοιχεία της ετικέτας της συσκευής αντιστοιχούν στα στοιχεία του δικτύου.
- Η συσκευή επιτρέπεται να συνδεθεί μόνο σε πρίζα σούκο!

##### 5.1 Μοντάζ συσκευής

###### Μοντάζ της κεφαλής της συσκευής (Εικ. 4)

Η κεφαλή της συσκευής (3) στερεώνεται με το γάντζο (6) στον περιέκτη (7). Για την αφαίρεση της κεφαλής της συσκευής (3) ανοίξτε το γάντζο (6) και αφαιρέστε την κεφαλή της συσκευής (3). Κατά το μοντάζ της κεφαλής της συσκευής (3) να προσέχετε το σωστό κούμπωμα των γάντζων (6).

##### Μοντάζ των τροχών (13)

Συναρμολογήστε τους τροχούς όπως προκύπτει από την εικόνα 5.

##### Τοποθέτηση της χειρολαβής

Το μοντάζ γίνεται σύμφωνα με την εικόνα 7.

##### Μοντάζ του συστήματος περιτυλίγματος του καλωδίου / Στήριγμα εξαρτημάτων

Η τοποθέτηση του κρεμασταριού για το τύλιγμα του καλωδίου (a) γίνεται (b) όπως φαίνεται στην εικόνα 8.

##### 5.2 Μοντάζ των φίλτρων

##### ⚠ Προσοχή!

Μη χρησιμοποιείτε ποτέ την ηλεκτρική σκούπα για υγρό / στεγνό σκούπισμα χωρ'ε φίλτρο! Να προσέχετε πάντα την καλή στερέωση των φίλτρων!

##### Μοντάζ του φίλτρου από αφρώδες υλικό (εικ. 6/15)

Για τον υγρό καθαρισμό περάστε το συμπαραδιδόμενο φίλτρο από αφρώδες υλικό (15) από το καλάθι φίλτρου (εικ. 2/4).

##### Τοποθέτηση σακούλας συλλογής ακαθαρσιών

Για την αναρρόφησης λεπτής και στεγνής σκόνης συνιστάται η τοποθέτηση της σακούλας συλλογής ακαθαρσιών. Περάστε τη σακούλα συλλογής ακαθαρσιών από το άνοιγμα αναρρόφησης. Η σακούλα συλλογής ακαθαρσιών είναι κατάλληλη μόνο για στεγνό καθαρισμό.

##### 5.3 Μοντάζ του εύκαμπτου σωλήνα αναρρόφησης (10)

Βανάλογα με τη χρήση συνδέστε τον εύκαμπτο σωλήνα αναρρόφησης (10) με την ανάλογη σύνδεση της ηλεκτρικής σκούπας υγρού /στεγνού σκουπίσματος.

##### Αναρρόφηση

Συνδέστε τον εύκαμπτο σωλήνα αναρρόφησης (10) στη σύνδεση του σωλήνα αναρρόφησης (8).

##### Φυσητήρας

Συνδέστε τον εύκαμπτο σωλήνα αναρρόφησης (10) στη σύνδεση του σωλήνα φυσητήρα (9).

Για την επέκταση του εύκαμπτου σωλήνα αναρρόφησης (10) μπορείτε να τοποθετήσετε ένα ή περισσότερα τμήματα του σωλήνα αναρρόφησης που αποτελείται από 3 τμήματα (11) στον εύκαμπτο σωλήνα αναρρόφησης (10).

##### 5.4 Ακροφύσια αναρρόφησης

###### Διπλό ακροφύσιο (12)

Το διπλό ακροφύσιο (12) είναι κατάλληλο για την απορρόφηση στερεών υλικών και υγρών σε επιφάνειες μέτριας και μεγαλύτερης έκτασης.

#### 6. Χειρισμός

##### 6.1 Διακόπτης ενεργοποίησης / απενεργοποίησης (Εικ. 1/2)

Θέση διακόπτη 0: απενεργοποίηση

Θέση διακόπτη I: On

##### 6.2 Στεγνός καθαρισμός

Για το στεγνό καθαρισμό να χρησιμοποιείτε τη σακούλα συλλογής ακαθαρσιών (14) (βλ. εσάφιο 5.2). Να προσέχετε πάντα να είναι καλά στερεωμένα τα φίλτρα!

### 6.3 Υγρός καθαρισμός

Για τον υγρό καθαρισμό να χρησιμοποιείτε πάντα το φίλτρο από αφρώδες υλικό (15) (βλέπε εδάφιο 5.2). Να προσέχετε πάντα την καλή στερέωση του φίλτρου!

#### ⚠ Προσοχή!

Κατά τον υγρό καθαρισμό απενεργοποιείται η ηλεκτρική σκούπα για υγρό / στεγνό καθαρισμό από την πλωτή βαλβίδα ασφάλειας (5) αυτομάτως, μόλις επιτευχθεί η μέγιστη στάθμη.

#### ⚠ Προσοχή!

Η ηλεκτρική σκούπα για στεγνό / υγρό καθαρισμό δεν είναι κατάλληλη για αναρρόφηση εύφλεκτων υγρών!  
Για τον υγρό καθαρισμό να χρησιμοποιείτε μόνο το συμπαραδιδόμενο φίλτρο αφρώδους υλικού!

### 6.4 Φυσητήρας

Συνδέστε το σωλήνα αναρρόφησης (10) με τη σύνδεση φυσητήρα (9) της ηλεκτρικής σκούπας για υγρό / στεγνό σκούπισμα.

## 7. Καθαρισμός, συντήρηση και παραγγελία ανταλλακτικών

#### ⚠ Προσοχή!

Πριν από όλες τις εργασίες καθαρισμού να βγάξετε το φιν από την πρίζα.

### 7.1 Καθαρισμός

- Τα συστήματα προστασίας, οι σχισμές αερισμού και το περίβλημα του μοτέρ να διατηρούνται όσο πιο καθαρά και με όσο λιγότερη σκόνη γίνεται.
- Σας συνιστούμε να καθαρίζετε τη συσκευή αμέσως μετά από κάθε χρήση.

### 7.2 Καθαρισμός της κεφαλής της μηχανής (3)

Να καθαρίζετε τη μηχανή τακτικά με ένα νωπό πανί και λίγο πράσινο σαπούνι. Μη χρησιμοποιείτε απορρυπαντικά ή διαλύτες για να μη χαλάσουν τα πλαστικά τμήματα της συσκευής.

### 7.3 Καθαρισμός του περιέκτη (7)

Ανάλογα με το βαθμό των ακαθαρσιών μπορείτε να καθαρίσετε τον περιέκτη με ένα νωπό πανί και με πράσινο σαπούνι ή κάτω από τρεχούμενο νερό.

### 7.4 Καθαρισμός των φίλτρων

#### Καθαρισμός του πτυχωτού φίλτρου (15)

Να καθαρίζετε το πτυχωτό φίλτρο (15) τακτικά, κτυπώντας το προσεκτικά και βουρτσίζοντας το με μία λεπτή βούρτσα ή με σκουπίτσα του χεριού.

#### 7.5 Συντήρηση

Να ελέγχετε τακτικά τα φίλτρα της ηλεκτρικής σκούπας για υγρό / στεγνό σκούπισμα και πάντα πριν από κάθε χρήση για καλή στερέωση.

#### 7.6 Παραγγελία ανταλλακτικών

Όταν παραγγέλλετε ανταλλακτικά να μη ξεχάσετε να αναφέρετε τα εξής στοιχεία:

- Τύπος συσκευής
- Αριθμός είδους της συσκευής
- Χαρακτηριστικός αριθμός (Ident Nr.) της συσκευής
- Αριθμός του ανταλλακτικού

Για ισχύουσες τιμές και πληροφορίες [www.isc-gmbh.info](http://www.isc-gmbh.info)

## 8. Διάθεση στα απορρίμματα και ανακύκλωση

Προς αποφυγή ζημιών κατά τη μεταφορά η συσκευή βρίσκεται σε μία συσκευασία. Η συσκευασία αυτή είναι πρώτη ύλη, μπορεί δηλαδή να επαναμεταχειριστεί ή να ανακυκλωθεί. Ο συμπιεστής και τα εξαρτήματά του αποτελούνται από διαφορετικά υλικά, όπως π.χ. από μέταλλα και πλαστικά. Παρακαλούμε να διαθέτετε τα ελαττωματικά εξαρτήματα στα ειδικά και προβληματικά απορρίμματα. Εάν έχετε απορίες, ρωτήστε στο ειδικό σας κατάστημα ή στη διοίκηση του Δήμου σας.

**TR****⚠ Dikkat!**

Yaralanmaları ve maddi hasarları önlemek için aletler ile çalışırken bazı iş güvenliği talimatlarına riayet edilecektir. Bu nedenle Kullanma Talimatını dikkatlice okuyunuz. İçerdiği bilgilere her zaman erişebilmek için Kullanma Talimatını iyi bir yerde saklayınız. Aleti başka kişilere ödünç verdiğinizde bu Kullanma Talimatını da alet ile birlikte verin. Kullanma Talimatında açıklanan bilgiler ve güvenlik uyarılarına riayet edilmemesinden kaynaklanan iş kazaları veya maddi hasarlardan herhangi bir sorumluluk üstlenmeyiz.

**1. Güvenlik Uyarıları**

- Dikkat: Montaj ve çalıştırma işleminden önce kullanım kılavuzunu mutlaka okuyunuz.
- Tip etiketi üzerinde belirtilen şebeke voltaj değerinin kullanılan şebeke voltajı ile aynı olup olmadığını kontrol edin.
- Elektrik fişini sadece, yönetmeliklere uygun olarak düzenlenmiş koruma kontaktlı 230 Volt, ~ 50 Hz prizine takın.
- Sigorta min. 16 A.
- Elektrikli süpürge kullanılmayacağı anda, aleti açmadan önce, temizlik ve bakım çalışmalarından önce elektrik fişini prizden çıkarın.
- Aleti kesinlikle solventli maddeler ile temizlemeyin.
- Fişi prizden çıkarırken kablodan asılarak çekmeyin.
- Çalışmaya hazır olan aleti gözetimsiz olarak bırakmayın.
- Çocukların aleti kullanmasını önleyin.
- Elektrik kablosunun üzerinden geçilerek, sıkıştırılarak, gerdirelerek veya benzer şekillerde hasar görmemesine dikkat edin.
- Elektrik kablosu kötü durumda olduğunda elektrik süpürgesinin kullanılması yasaktır.
- Üretici firma tarafından belirtilen ölçü ve özellikler dışındaki elektrik kablolarının kullanımı yasaktır. Elektrik kablosu: H 05 VV - F 2 x 0,75 mm<sup>2</sup>.
- Temizlenmesi kesinlikle yasak olan maddeler: Yanmakta olan kibrit, kor halindeki kül ve sigara izmariti, yanıcı, asitli, yanma veya patlama tehlikesi olan katı, sıvı ve buhar maddeleri.
- Bu alet sağlığa zararlı tozların temizlenmesi için uygundur.
- Aleti kuru yerlerde saklayın.
- Hasarlı ve arızalı aletleri çalıştırmayın.
- Servis çalışmaları sadece yetkili müşteri hizmetleri tarafından yapılacaktır.
- Aleti sadece tasarlandığı kullanım amacı için kullanınız.

- Merdiven temizleme çalışmalarında çok dikkatli olun.
- Sadece orijinal aksesuar ve yedek parça kullanın.

**2. Cihaz açıklaması ve sevkiyatın içeriği**

- 1 Sap
- 2 Açık/Kapalı şalteri
- 3 Alet başlığı
- 4 Filtre sepeti
- 5 Emniyet şamandıra ventili
- 6 Kapak kancası
- 7 Depo
- 8 Hortum bağlantısı
- 9 Üfleme bağlantısı
- 10 Bükülebilir hortum
- 11 3 parçalı boru
- 12 Kombi başlık
- 13 Tekerlekler
- 14 Kir tutma torbası
- 15 Sünger filtre
- 16 Yarı başlığı
- 17 Düz (kaygan) zeminler başlık elemanı
- 18 Halı başlık elemanı

**3. Kullanım amacına uygun kullanım**

Islak kuru elektrikli süpürge, uygun filtre malzemesi kullanılarak ıslak ve kuru temizleme işlemleri için uygundur. Elektrikli süpürge yanıcı, patlayıcı veya sağlığa zararlı maddelerin temizlenmesi için uygun değildir.

Makine yalnızca kullanım amacına göre kullanılacaktır. Kullanım amacının dışındaki tüm kullanımlar makinenin kullanılması için uygun değildir. Bu tür kullanım amacı dışındaki kullanımlardan kaynaklanan hasar ve yaralanmalarda, yalnızca kullanıcı/işletici sorumlu olup üretici firma sorumlu tutulamaz.

Lütfen cihazlarımızın ticari, zanaatkarlar veya endüstriyel kullanım için uygun olmadığını ve bu kullanımlar için tasarlanmadığını dikkate alın. Aletin ticari, zanaatkarlar veya endüstriyel veya benzer kullanımlarda kullanılmasından kaynaklanan hasarlar garanti kapsamına dahil değildir.

## 4. Teknik Özellikler

Elektrik bağlantısı:	230V~ 50 Hz
Güç:	1.250 W
Depo kapasitesi:	20 lt.
Ağırlık:	5,7 kg

## 5. Çalıştırmadan önce

### ⚠ Dikkat!

- Cihazı çalıştırmadan önce, tip etiketi üzerinde belirtilen şebeke voltaj değerinin kullanılan şebeke voltajı ile aynı olup olmadığını kontrol edin.
- Cihazın elektrik kablosu fişi sadece koruma kontaklı prize takılacaktır!

### 5.1 Cihazın montajı

#### Alet başlığının montajı (Şekil 4)

Alet başlığı (3) kapak kancası (6) ile depoya (7) bağlanmıştır. Alet başlığını (3) yerinden çıkarmak için kapak kancasını (6) açın ve alet başlığını (3) çıkarın. Alet başlığını (3) monte ederken kapak kancasının (6) tam doğru şekilde sabitlenmiş olmasını dikkate alın.

#### Tekerleklerin montajı (13)

Tekerlekleri Şekil 5'de gösterildiği gibi monte edin.

#### Sap montajı

Montaj işlemi Şekil 7'de gösterildiği gibi gerçekleşir.

#### Kablo sarma / Aksesuar tutma elemanı montajı

Kablo sarma kancası (a) ve aksesuar tutma elemanı (b) montajı Şekil 8'de gösterildiği gibi gerçekleşir.

### 5.2 Filtrenin montajı

#### ⚠ Dikkat!

Islak kuru elektrikli süpürGESİNİ kesinlikle filtresiz kullanmayın! Filtrenin doğru ve sağlam şekilde takılmış olmasını daima kontrol edin!

#### Sünger filtrenin montajı (Şekil 6/15)

Islak temizleme işlemi uygulamak için cihaz ile birlikte gönderilmiş olan sünger filtreyi (15) filtre sepetinin (Şekil 2/4) üzerine geçirin.

#### Kir tutma torbasının montajı

İnce, kuru toz ve kirlerin temizlenmesi için ek olarak kir tutma torbasının monte edilmesi tavsiye edilir. Kir tutma torbasını emme deliğinin üzerine geçirin. Kir tutma torbası sadece kuru temizleme işlemi için uygundur.

### 5.3 Hortumun (10) montajı

Temizleme uygulaması türüne bağlı olarak hortumu (10) ıslak/kuru elektrikli süpürGESİNİN uygun bağlantısına bağlayın.

#### Emme

Hortumu (10) hortum bağlantısına (9) bağlayın

#### Üfleme

Hortumu (10) üfleme bağlantısına (8) bağlayın

Hortumun (10) uzatılabilmesi için 3 parçalı borunun (11) bir veya birden fazla parçası hortuma (10) takılabilir.

### 5.4 Emme başlıkları

#### Kombi başlık (12)

Kombi başlık (12), orta ve büyük yüzeylerdeki katı ve sıvı maddelerin emilerek temizlenmesi için uygundur.

## 6. Kullanım

### 6.1 Açık / Kapalı şalteri (Şekil 1/2)

Şalter pozisyonu 0: Kapalı

Şalter pozisyonu I: Açık

### 6.2 Kuru temizleme

Kuru temizleme işlemi için kir tutma torbasını (14) (bkz. Madde 5.2) kullanın.

Filtrenin doğru ve sağlam şekilde takılmış olmasını kontrol edin!

### 6.3 Islak temizleme

Islak temizleme işlemi için sünger filtresini (15) (bkz. Madde 5.2) kullanın.

Filtrenin doğru ve sağlam şekilde takılmış olmasını kontrol edin!

#### ⚠ Dikkat!

Islak temizleme işleminde azami dolun seviyesine erişildiğinde ıslak/kuru elektrikli süpürGESİNİ, emniyet şamandıra ventili (5) tarafından otomatik olarak kapatılır.

#### ⚠ Dikkat!

Islak/kuru elektrikli süpürGESİNİ yanıcı sıvıların temizlenmesi için uygun değildir! Islak temizleme işlemi için sadece alet ile birlikte sevk edilen sünger filtreyi kullanın!

### 6.4 Üfleme

Hortumu (10) ıslak/kuru elektrikli süpürGESİNİN üfleme bağlantısına (9) bağlayın.

**TR**

## 7. Temizleme, Bakım ve Yedek Parça Siparişi

çeşitli malzemelerden meydana gelir. Arızalı parçaları özel atık bertaraf etme sistemine verin. Bu sistemin nerede olduğunu bayinizden veya yerel yönetimlerden öğrenebilirsiniz!

### **⚠ Dikkat!**

Temizleme çalışmalarına başlamadan önce elektrik kablosunun fişini çıkarın.

#### 7.1 Temizleme

- Koruma donanımları, hava yarıkları ve motor gövdesini toz ve kirden mümkün olduğunca arındırın.
- Cihazı her kullanım sonrasında temizlemenizi tavsiye ederiz.

#### 7.2 Başlığın temizlenmesi (3)

Cihazı düzenli olarak, hafif ıslak bez ve bir miktar sıvı sabun ile temizleyin. Temizleme işleminde deterjan veya solvent malzemesi kullanmayın; bu malzemeler cihazın plastik parçalarını tahriş edebilir.

#### 7.3 Deponun temizlenmesi (7)

Depo kirlenme derecesine bağlı olarak hafif ıslak bez ve bir miktar sıvı sabun ile veya suyun altına tutularak temizlenebilir.

#### 7.4 Filtrelerin temizlenmesi

##### **Katlanır filtrenin (15) temizlenmesi**

Katlanır filtreyi (15) düzenli olarak dikkatlice silkeleyerek ve ince bir fırça veya faraş ile temizleyin.

#### 7.5 Bakım

Islak/kuru elektrikli süpürgesindeki filtrenin, sağlam şekilde bağlı olup olmadığını her kullanımdan önce düzenli olarak kontrol edin.

#### 7.6 Yedek parça siparişi

Yedek parça siparişinde aşağıda açıklanan bilgiler verilecektir:

- Cihaz tipi
  - Cihazın parça numarası
  - Cihazın kod numarası
  - İstenilen yedek parçanın yedek parça numarası
- Güncel fiyatlar ve bilgiler internette [www.isc-gmbh.info](http://www.isc-gmbh.info) sayfasında görülebilir.

## 8. Bertaraf etme ve geri kazanım

Nakliye esnasında hasar görmesini önlemek için alet özel bir ambalaj içinde gönderilir. Bu ambalaj hammadde olup tekrar kullanılabilir veya geri kazanım prosesinde işlenerek hammaddeye dönüştürülebilir.

Nakliye ve aksesuarları örneğin metal ve plastik gibi



ISC GmbH · Eschenstraße 6 · D-94405 Landau/Isar



### Konformitätserklärung

- erklärt folgende Konformität gemäß EU-Richtlinie und Normen für Artikel  
 explains the following conformity according to EU directives and norms for the following product  
 déclare la conformité suivante selon la directive CE et les normes concernant l'article  
 dichiara la seguente conformità secondo la direttiva UE e le norme per l'articolo  
 verklaart de volgende overeenstemming conform EU richtlijn en normen voor het product  
 declara la siguiente conformidad a tenor de la directiva y normas de la UE para el artículo  
 declara a seguinte conformidade, de acordo com a directiva CE e normas para o artigo  
 attesterer følgende overensstemmelse i medfør af EU-direktiv samt standarder for artikel  
 förklarar följande överensstämmelse enl. EU-direktiv och standarder för artikeln  
 vakuuttaa, että tuote täyttää EU-direktiivin ja standardien vaatimukset  
 tõendab toote vastavust EL direktiivile ja standarditele  
 vydává následující prohlášení o shodě podle směrnice EU a norem pro výrobek  
 potrjuje sledečo skladnost s smernico EU in standardi za izdelak  
 vydáva nasledujúce prehlásenie o zhode podľa smernice EÚ a noriem pre výrobok  
 a cikkekhez az EU-irányvonal és Normák szerint a következő konformitást jelenti ki  
 deklaruje zgodność wymienionego poniżej artykułu z następującymi normami na podstawie dyrektywy WE.  
 декларира съответното съответствие съгласно Директива на ЕС и норми за артикул  
 paskaidro šādu atbilstību ES direktīvai un standartiem  
 apibūdina šį atitikimą EU reikalavimams ir prekės normoms  
 declară următoarea conformitate conform directivei UE și normelor pentru articolul  
 δηλώνει την ακόλουθη συμμόρφωση σύμφωνα με την Οδηγία ΕΚ και τα πρότυπα για το προϊόν  
 potvrđuje sljedeću usklađenost prema smjernicama EU i normama za artikl  
 potvrđuje sljedeću usklađenost prema smjernicama EU i normama za artikl  
 potvrđuje sledeću usklađenost prema smernicama EÚ i normama za artikla  
 следующим удостоверяется, что следующие продукты соответствуют директивам и нормам ЕС  
 проголошує про зазначену нижче відповідність виробу директивам та стандартам ЄС на виріб  
 ja izjavuva slednata soobraznost согласно EY-direktivata i normite za artikli  
 Úrünü ile ilgili AB direktifleri ve normları gereğince aşağıda açıklanan uygunluğu belirtir  
 erklærer følgende samsvar i henhold til EU-direktivet og standarder for artikkel  
 Lýsir uppfyllingu EU-reglna og annarra staðla vöru

### Nass-/Trockensauger BT-VC 1250 S

- |   |  |
|---|--|
| <input checked="" type="checkbox"/> 2006/95/EC  | <input type="checkbox"/> 2006/42/EC  |
| <input type="checkbox"/> 2006/28/EC             | <input type="checkbox"/> 98/37/EC  |
| <input type="checkbox"/> 2005/32/EC             | <input type="checkbox"/> Annex IV<br>Notified Body:<br>Notified Body No.:<br>Reg. No.:   |
| <input checked="" type="checkbox"/> 2004/108/EC | <input type="checkbox"/> 2000/14/EC_2005/88/EC   |
| <input type="checkbox"/> 2004/22/EC             | <input type="checkbox"/> Annex V   |
| <input type="checkbox"/> 1999/5/EC              | <input type="checkbox"/> Annex VI<br>Noise: measured $L_{WA}$ = dB (A); guaranteed $L_{WA}$ = dB (A)<br>P = KW; L/O = cm<br>Notified Body: |
| <input type="checkbox"/> 97/23/EC               | <input type="checkbox"/> 2004/26/EC<br>Emission No.:   |
| <input type="checkbox"/> 90/396/EC              |  |
| <input type="checkbox"/> 89/686/EC_96/58/EC     |  |
| <input type="checkbox"/> 87/404/EC              |  |

Standard references: EN 14121; EN 60335-1; EN 60335-2-2; EN 50366; EN 55014-1; EN 55014-2; EN 61000-3-2; EN 61000-3-3

Landau/Isar, den 10.06.2009

Weichselgartner/General Manager

He/Product-Management

First CE: 09  
Art.-No.: 23.421.60 I.-No.: 01029  
Subject to change without notice

Archive-File/Record: 2342150-28-4141750-07  
Documents registrar: Roider Siegfried  
Wiesenweg 22, D-94405 Landau/Isar

ⓓ

Der Nachdruck oder sonstige Vervielfältigung von Dokumentation und Begleitpapieren der Produkte, auch auszugsweise ist nur mit ausdrücklicher Zustimmung der ISC GmbH zulässig.

ⓔ

Przedruk lub innego rodzaju powielanie dokumentacji wyrobów oraz dokumentów towarzyszących, nawet we fragmentach dopuszczalne jest tylko za wyraźną zgodą firmy ISC GmbH.

Ⓜ

Перепечатывание или прочие виды размножения документации и сопроводительных листов продукции фирмы, полностью или частично, разрешено производить только с однозначного разрешения ISC GmbH.

Ⓡ

Imprimarea sau multiplicarea documentației și a hârtiilor însoțitoare a produselor, chiar și numai sub formă de extras, este permisă numai cu aprobarea expresă a firmei ISC GmbH.

Ⓞ

Препечатването или размножаването по друг начин на документация и придружаващи документи на продукти на, дори и като извадка, се допуска само с изричното разрешение на ISC GmbH.

Ⓟ

Η ανατύπωση ή άλλη αναπαραγωγή τεκμηρίωσης και συνοδευτικών φυλλαδίων των προϊόντων της εταιρείας, ακόμη και σε αποσπάσματα, επιτρέπεται μόνο μετά από ρητή έγκριση της εταιρείας ISC GmbH.

Ⓡ

Ürünlerinin dokümantasyonu ve evraklarının kısmen olsa dahi kopyalanması veya başka şekilde çoğaltılması, yalnızca ISC GmbH firmasının özel onayı alınmak şartıyla serbesttir.

ⓓ Technische Änderungen vorbehalten

ⓔ Zastrzega się wprowadzanie zmian technicznych

Ⓜ Сохраняется право на технические изменения

Ⓡ Se rezervă dreptul la modificări tehnice.

Ⓞ Запазва се правото за технически промени

Ⓟ Ο κατασκευαστής διατηρεί το δικαίωμα τεχνικών αλλαγών

Ⓡ Teknik değişiklikler olabilir



DE Nur für EU-Länder

Werfen Sie Elektrowerkzeuge nicht in den Hausmüll!

Gemäß europäischer Richtlinie 2002/96/EG über Elektro- und Elektronik-Altgeräte und Umsetzung in nationales Recht müssen verbrauchte Elektrowerkzeuge getrennt gesammelt werden und einer umweltgerechten Wiederverwertung zugeführt werden.

Recycling-Alternative zur Rücksendeaufforderung:

Der Eigentümer des Elektrogerätes ist alternativ anstelle Rücksendung zur Mitwirkung bei der sachgerechten Verwertung im Falle der Eigentumsaufgabe verpflichtet. Das Altgerät kann hierfür auch einer Rücknahmestelle überlassen werden, die eine Beseitigung im Sinne der nationalen Kreislaufwirtschafts- und Abfallgesetze durchführt. Nicht betroffen sind den Altgeräten beigefügte Zubehörteile und Hilfsmittel ohne Elektrobestandteile.

PL Tylko dla krajów UE

Zabrania się wyrzucania elektronarzędzi na śmieci.

Zgodnie z Europejską Dyrektywą 2002/96/WE o przeznaczonych na złomowanie elektronarzędziach i sprzęcie elektronicznym oraz jej konwersji na prawo krajowe, elektronarzędzia należy zbierać osobno i oddać do punktu zbiórki surowców wtórnych.

Recykling jako alternatywa wobec obowiązku zwrotu urządzenia:

Alternatywnie do obowiązku zwrotu urządzenia elektrycznego po zakończeniu jego użytkowania, właściciel jest zobowiązany do współuczestnictwa w jego prawidłowej utylizacji. Wycofane z eksploatacji urządzenie można oddać również do punktu zbiórki surowców wtórnych, który przeprowadzi utylizację zgodnie z krajowymi przepisami o odpadach i wykorzystaniu surowców wtórnych. Nie dotyczy to osprzętu należącego do wyposażenia urządzenia i środków pomocniczych nie zawierających elementów elektrycznych.

RU Только для стран ЕС

Запрещено выбрасывать электроинструмент в обычный домашний мусор.

Согласно европейской директиве 2002/96/EG об использованных электрических и электронных устройствах и реализации в правовой системе соответствующей страны необходимо использованный электрический инструмент утилизировать отдельно и направлять на вторичную переработку для охраны окружающей среды.

Вторичная переработка - альтернатива обязательной отсылке устройства назад изготовителю:

Владелец электрического устройства в случае избавления от собственности обязан, в качестве альтернативы отсылки назад изготовителю, содействовать надлежащей утилизации. Пришедшее в негодность устройство может быть передано в приемный пункт, который осуществит ликвидацию в соответствии с законом страны о цикличном производстве и обращении с мусором. Это не относится к приложенным к пришедшему в негодность оборудованию дополнительным устройствам и вспомогательным средствам, не содержащим электрические части.

Ⓢ Numai pentru țări din UE

Nu aruncați uneltele electrice în gunoiul menajer.

Conform liniei directe europene 2002/96/CE referitoare la aparatele electrice și electronice vechi și aplicarea ei în dreptul național, aparatele electrice uzate trebuie adunate separat și supuse unei reciclări favorabile mediului înconjurător.

Alternativă de reciclare la solicitarea de înapoiere a aparatelor electrice:

Proprietarul aparatului electric este alternativ, în locul înapoierii aparatului, obligat de cooperare la valorificarea corespunzătoare a acestuia în cazul încetării raportului de proprietate. Aparatul vechi poate fi predat și la o secție de preluare care va efectua îndepărtarea lui în conformitatea cu legea națională referitoare la reciclare și deșeurii. Aici sunt excluse accesoriile și piesele auxiliare ale aparatului vechi fără componente electrice.

Ⓢ Само за страни от ЕС

Не изхвърляйте електрически уреди в домашния боклук.

Съгласно Европейската директива 2002/96/ЕС за електрически и електронни стари уреди и превръщането ѝ в национално право, употребяваните електрически уреди трябва да се предават разделно събрани и в съобразен с околната среда пункт за оползотворяване на отпадъци.

Алтернатива на поканата за обратно изпращане с цел рециклиране:

Собственикът на електроуред е алтернативно задължен вместо да го изпрати обратно, да съдейства за съобразното му оползотворяване в случай на отказ от собствеността. За целта старият уред може да се предостави и на събирателен пункт, който извършва отстраняване по смисъла на Закона за кръговратната икономика и Закона за отпадъците. Това не се отнася до прибавени към старите уреди части и помощни средства без ел. съставни части.

Ⓢ Μόνο για χώρες της ΕΕ

Μη πετάτε ηλεκτρικές συσκευές στα οικιακά απορρίμματα.

Σύμφωνα με την Οδηγία 2002/96/ΕΚ για μεταχειρισμένες ηλεκτρικές και ηλεκτρονικές συσκευές και για την μετατροπή σε Εθνικό Δίκαιο πρέπει να συγκεντρώνονται χωριστά τα ηλεκτρικά εργαλεία και να ανακυκλώνονται.

Εναλλακτική λύση ανακύκλωσης αντί επιστροφής

Ο ιδιοκτήτης της ηλεκτρικής συσκευής υποχρεούται εναλλακτικά, αντί να επιστρέψει τη συσκευή, να συμβάλει στην σωστή διάθεση σε περίπτωση που δεν χρειάζεται πλέον τη συσκευή. Η μεταχειρισμένη συσκευή μπορεί να παραχωρηθεί σε Υπηρεσία απόσυρσης η οποία θα εκτελέσει την διάθεση του προϊόντος σύμφωνα με τις εθνικές προδιαγραφές ανακύκλωσης και απορριμμάτων. Δεν συμπεριλαμβάνονται τα εξαρτήματα ή βοηθητικά εξαρτήματα των μεταχειρισμένων συσκευών χωρίς ηλεκτρικά τμήματα.

Ⓢ Sadece AB Ülkeleri İçin Geçerlidir

Elektrikli cihazları çöpe atmayınız.

Elektrikli ve elektronik aletler ile ilgili 2002/96/AB nolu Avrupa Yönetmeliğince ve ilgili yönetmeliğin ulusal normalara uyarlanması sonucunda kullanılan elektrikli aletler ayrıştırılmış olarak toplanacak ve çevreye zarar vermeyecek şekilde geri kazanım sistemlerine teslim edilecektir.

Kullanılmış Cihazların İadesi Yerine Uygulanacak Geri Dönüşüm Alternatifi:

Kullanılmış elektrikli alet ve cihaz sahipleri bu eşyalarını iade etme yerine alternatif olarak, yönetmeliklere uygun olarak çalışan geri dönüşüm merkezlerine vermekle yükümlüdür. Bunun için kullanılan cihaz, ulusal dönüşüm ekonomisi ve atık kanununa göre atıkların arıtılmasını sağlayan kullanılan cihaz teslim alma yerine teslim edilecektir. Kullanılmış alet ve cihazlara eklenen ve elektrikli sistemi bulunmayan aksesuar ile yardımcı malzemeler bu düzenlemeden muaf tutulur.

**PL CERTYFIKAT GWARANCJI**

Na opisywane w instrukcji obsługi urządzenie udzielamy 2-letniej gwarancji, na wypadek wadliwości naszego produktu. 2-letni okres gwarancyjny zaczyna obowiązywać w momencie przejścia ryzyka lub przejęcia urządzenia przez klienta.

Warunkiem skorzystania z uprawnień gwarancyjnych jest prawidłowa konserwacja urządzenia, zgodnie z instrukcją obsługi oraz użytkowanie zgodne z przeznaczeniem. Odnosi się to szczególnie do akumulatorów, na które udzielamy jednak 12-miesięcznej gwarancji.

**Oczywiście w okresie tych 2 lat przysługują Państwu również uprawnienia gwarancyjne w ramach ustawowej rękojmi.**

Gwarancja obowiązuje na terenie Republiki Federalnej Niemiec lub w kraju generalnego przedstawiciela handlowego, jako uzupełnienie obowiązujących lokalnie przepisów ustawowych. Prosimy zwrócić się do odpowiedzialnego pracownika w regionalnym dziale obsługi klienta lub pod podany poniżej adres serwisu technicznego.

# ГАРАНТИЙНОЕ СВИДЕТЕЛЬСТВО

**Глубокоуважаемый клиент, глубокоуважаемая клиентка,**

Качество наших продуктов подвергаются тщательному контролю. Если несмотря на это когда-либо возникнут к нашему большому сожалению нарушения в работе инструмента, то мы просим Вас обратиться в нашу службу сервиса по указанному в этой гарантийной карте адресу. Мы также охотно ответим на Ваши вопросы по телефону, номер которого приведен ниже. Для предъявления претензий по гарантийному обслуживанию действительно следующее:

1. Настоящие правила гарантии регулируют дополнительные условия оказания гарантийных услуг. Эти гарантийные обязательства не затрагивают Ваши законные права на гарантийное обслуживание. Наши гарантийные услуги для Вас бесплатны.
2. Гарантийные услуги распространяются только на неисправности, которые возникли в результате недостатков материала или процесса изготовления и предусматривают только устранение этих недостатков или замену устройства. Необходимо учесть, что наши устройства разработаны согласно предписаниям для использования в промышленных, ремесленных или индустриальных областях. Гарантийный договор считается недействительным, если устройство используется в промышленных, ремесленных или индустриальных целях, а также для подобной деятельности. Наши гарантийные обязательства не распространяются на повреждения при транспортировке, повреждения в результате несоблюдения указаний руководства по монтажу или в результате проведенной ненадлежащим образом инсталляции, несоблюдения указаний руководства по эксплуатации (таких как например, подключение к сети с ненадлежащим параметром напряжения), используется неправильно или ненадлежащим образом (например, перегрузка устройства или использование не допущенных к применению насадок или принадлежностей), при несоблюдении правил технического обслуживания и техники безопасности, при попадании посторонних предметов в устройство (таких как например: песок, камни или пыль), при использовании силы или посторонних воздействий (таких как например, повреждения в результате падения), а также при обычном износе в результате использования. Это относится прежде всего к аккумуляторам, на которые мы тем не менее даем гарантийный срок на 12 месяцев.

Право на гарантийное обслуживание теряет силу, если были осуществлены вмешательства в инструмент.

3. Гарантийный срок составляет 2 года и начинается со дня покупки устройства. Гарантийные права необходимо предъявлять до истечения срока гарантии в течении двух недель после того как будет обнаружена неисправность. Заявления на гарантийное обслуживание после истечения срока гарантии не принимаются. Ремонт или замена устройства не ведет к удлинению срока службы и с этими услугами не начинается новый срок гарантии для устройства или установленных запасных деталей. Это действует также в случае оказания сервисных услуг по месту нахождения клиента.
4. Для предъявления претензий на гарантийное обслуживание вышлите, пожалуйста, неисправное устройство без оплаты почтовых расходов по указанному ниже адресу. Приложите квитанцию покупки в оригинале или любое другое свидетельство о совершенной покупке с указанной датой. Необходимо поэтому сохранять кассовый чек для доказательства! Пожалуйста, опишите причину предъявляемых претензий как можно точнее. Если неисправное устройство подлежит гарантийному обслуживанию, то Вы получите незамедлительно отремонтированное или новое устройство обратно.

Само собой разумеется, мы можем также устранить при оплате затрат неисправности устройства, которые не входят в объем гарантийных услуг или при истечении срока гарантии. Для этого Вам необходимо выслать устройство на адрес нашей службы сервиса.

# **RO** Certificat de garanție

**Stimate clientă, stimat client,**

produsele noastre sunt supuse unui control de calitate riguros. Dacă totuși vreodată acest aparat nu va funcționa ireproșabil ne pare foarte rău și vă rugăm să vă adresați la centrul service indicat la finalul acestui certificat de garanție. Bineînțeles că vă stăm și la telefon cu plăcere la dispoziție, la numerele de service menționate mai jos. Pentru revendicarea pretențiilor de garanție trebuie ținut cont de următoarele:

1. Aceste instrucțiuni de garanție reglementează prestațiile de garanție suplimentare. Pretențiile dumneavoastră de garanție legale nu sunt atinse de această garanție. Prestația noastră de garanție este gratuită pentru dumneavoastră.
2. Prestația de garanție se extinde în exclusivitate asupra defectelor care provin din erori de material sau de fabricație și se limitează la remedierea acestor defecte respectiv la schimbarea aparatului. Vă rugăm să țineți cont de faptul că aparatele noastre, în conformitate cu scopul lor de folosire, nu sunt prevăzute pentru intervenții meșteșugărești sau industriale. Din acest motiv nu se va încheia un contract de garanție atunci când aparatul se va folosi în întreprinderi meșteșugărești sau industriale precum și pentru activități similare. De la garanție sunt excluse deasemenea prestațiile pentru deteriorările intervenite pe timpul transportului, deteriorări datorate neluării în considerare a instrucțiunilor de montare sau datorită instalării necompetente, neluării în considerare a instrucțiunilor de folosire (cum ar fi de exemplu racordarea la o tensiune de rețea falsă sau la un curent fals), utilizarea abuzivă sau improprie (cum ar fi suprasolicitarea aparatului sau folosirea uneltelor atașabile sau auxiliarelor neadmiși), neluării în considerare a prescripțiilor referitoare la lucrările de întreținere și siguranță, intrarea corpurilor străine în aparat (cum ar fi nisip, pietre sau praf), recurgerea la violență sau influențe străine (cum ar fi de exemplu deteriorări datorită căderii), precum și datorită uzurii normale, conformă utilizării. Acest lucru este valabil în special pentru acumulate, cu toate acestea acordăm totuși o durată de garanție de 12 luni.

Pretenția de garanție se pierde atunci când s-au efectuat intervenții la aparat.

3. Durata de garanție este de 2 ani și începe din ziua cumpărării aparatului. Pretențiile de garanție se vor revendica în interval de două săptămâni de la data apariției defectului. Este exclusă revendicarea pretenției de garanție după expirarea duratei de garanție. Repararea sau schimbarea aparatului nu duce nici la prelungirea duratei de garanție și nici nu se va fixa o durată de garanție nouă pentru prestația efectuată la acest aparat sau pentru o piesă schimbată la acesta. Acest lucru este valabil și în cazul unui service la fața locului.
4. Pentru revendicarea pretențiilor dumneavoastră de garanție vă rugăm să trimiteți aparatul defect gratuit la adresa menționată mai jos. Anexați bonul de cumpărare în original sau o altă dovadă de cumpărare datată. Vă rugăm să păstrați cu grijă bonul de casă drept dovadă! Vă rugăm să descrieți cât mai amănunțit motivul reclamației. Dacă defectul aparatului este cuprins în prestațiile noastre de garanție, veți primi imediat înapoi aparatul reparat sau un aparat nou.

Bineînțeles că remediem cu plăcere contra cost și defecte la aparate care nu sunt sau nu mai sunt cuprinse în prestațiile de garanție. Pentru aceasta trimiteți va rugăm aparatul la adresa noastră service.

# ДОКУМЕНТ ЗА ГАРАНЦИЯ

## Уважаеми клиенти,

нашите продукти подлежат на строг качествен контрол. В случай, че въпреки това в даден момент този уред не работи безупречно, изказваме съжалението си и Ви молим, да се обърнете към нашата сервизна служба на посочения на тази гаранционна карта адрес. С удоволствие сме на Ваше разположение и по телефона на посочения телефонен номер в сервиза. За предявяването на претенциите по отношение на гаранцията е в сила следното:

1. Тези гаранционни условия уреждат допълнителни гаранционни услуги. Вашите законни права при недостатъци на престацията не биват засегнати от тази гаранция. Нашата гаранционна услуга е безплатна за Вас.
2. Гаранционната услуга се разпростира изключително върху дефекти, които се дължат на дефекти в суровината или производствени дефекти и се ограничава до отстраняване на тези дефекти, респ. до подмяна на уреда. Моля, обърнете внимание на това, че нашите уреди съгласно предназначението не са конструирани за промишлена, занаятчийска или индустриална употреба. Гаранционен договор при това не се сключва, когато уредът се използва в промишлени, занаятчийски или индустриални предприятия, както и при равностойни на тях дейности. От нашата гаранция се изключват също така допълнителни услуги за транспортни щети, щети поради не съблюдаване на упътването за монтажа или въз основа на не прецизна инсталация, не съблюдаване на упътването за употреба (като напр. поради свързване към неподходящо електрическо напрежение или вид ток), груби или неподходящи за целта приложения (като напр. претоварване на уреда или използване на не позволени инструменти за употреба или оборудване), не спазване на разпоредбите за поддръжка и безопасност, навлизане на чужди тела в уреда (като напр. пясък, камъни или прах), употреба на сила или чужди намеси (като напр. щети, получени чрез падане) както и поради обичайното изхабяване при употребата. Това важи по-специално за акумулатори, за които въпреки това осигуряваме гаранционен срок от 12 месеца.

Правото за гаранция изтича, когато по уреда вече са били извършени намеси.

3. Гаранционният период е 2 години и започва от датата на покупка на уреда. Гаранционните права трябва да се предявят преди изтичане на гаранционния период в рамките на две седмици, след като сте открили дефекта. Предявяването на гаранционните права след изтичане на гаранционния период е изключено. Поправката или подмяната на уреда не води до удължаване на гаранционния период, както и с тази услуга за уреда или за евентуални монтирани резервни части не започва нов гаранционен период. Това важи също и при използване на сервизни услуги на място.
4. За предявяването на Вашето гаранционно право, моля, изпратете дефектния уред на посочения по-долу адрес без заплащане на пощенска такса. Приложете квитанцията в оригинал или друг удостоверяващ покупката документ с дата. Моля, затова пазете добре касовия бон като доказателство! Моля, опишете ни причината за рекламацията възможно най-точно. Ако дефектът на уреда е включен в нашата гаранционна услуга, веднага ще получите обратно поправен или нов уред.

Разбира се, в замяна на възстановяването на разходите ние с удоволствие отстраняваме също и дефекти по уреда, които не са или вече не са включени в обхвата на гаранцията. За целта, моля, изпратете уреда на нашия адрес в сервиза.



# GR ΕΓΓΥΗΣΗ

## Αξιότιμη πελάτισσα, αξιότιμε πελάτη,

Τα προϊόντα μας υπόκεινται σε αυστηρούς ελέγχους ποιότητας. Εάν παρ'όλα αυτά κάποτε δεν λειτουργήσουν άψογα, λυπούμαστε πολύ και σας παρακαλούμε να αποτανθείτε προς το τμήμαμας Εξυπηρέτησης Πελατών, στη διεύθυνση που αναφέρετε σε αυτή την εγγύηση. Ευχαρίστως σας βοηθούμε και τηλεφωνικώς στον αριθμό που αναφέρετε πιο κάτω. Για την κατίσχυση των αξιώσεων εγγύησης ισχύουν τα εξής:

1. Αυτοί οι όροι εγγύησης ρυθμίζουν πρόσθετες παροχές εγγύησης. Από την εγγύηση αυτή δεν θίγονται οι νόμιμες αξιώσεις σας για εγγύηση. Η παροχή της εγγύησής μας είναι για σας δωρεάν.
2. Η εγγύηση καλύπτει αποκλειστικά και μόνο βλάβες που οφείλονται σε ελαττώματα υλικών ή παραγωγής και περιορίζονται στην αποκατάσταση αυτών των ελαττωμάτων ή την αντικατάσταση της συσκευής. Παρακαλούμε να προσέξετε πως οι συσκευές μας δεν προορίζονται για τη βιομηχανία, τη βιοτεχνία και την επαγγελματική χρήση. Για το λόγο αυτό δεν υφίσταται σύμβαση εγγύησης σε περίπτωση χρήσης της συσκευής στη βιομηχανία, βιοτεχνία, για επαγγελματικό ή άλλο παρόμοιο σκοπό. Από την εγγύησή μας αποκλείονται πέραν τούτου αποζημιώσεις για βλάβες μεταφοράς, βλάβες οφειλόμενες σε μη τήρηση της Οδηγίας συναρμολόγησης, ή σε εσφαλμένη εγκατάσταση, μη τήρηση της Οδηγίας χρήσης (π.χ. σύνδεση σε λάθος τάση δικτύου ή είδος ρεύματος), καταχρηστική ή όχι ορθή χρήση (π.χ. υπερφόρτωση ή χρήση μη εγκεκριμένων ανταλλακτικών εργαλείων ή εξαρτημάτων), μη τήρηση των Υποδείξεων συντήρησης και ασφαλείας, είσοδος ξένων αντικειμένων στη συσκευή (όπως π.χ. άμμος ή σκόνη), χρήση βίας ή εξωτερική επίδραση (όπως π.χ. βλάβες από πτώση) καθώς και βλάβες που οφείλονται σε κοινή φθορά. Αυτό ισχύει ιδιαίτερα για συσσωρευτές για τους οποίους παρ'όλα αυτά παρέχουμε εγγύηση 12 μηνών.

Η αξίωση εγγύησης εκπίπτει σε περίπτωση που έγιναν ήδη ξένες επεμβάσεις στη συσκευή.

3. Η διάρκεια της εγγύησης ανέρχεται σε 2 έτη και αρχίζει από την ημερομηνία αγοράς της συσκευής. Οι αξιώσεις εγγύησης πρέπει να κατισχυθούν πριν την πάροδο της προθεσμίας της εγγύησης εντός δύο εβδομάδων από την διαπίστωση του ελαττώματος. Αποκλείεται η κατίσχυση αξιώσεων εγγύησης μετά την πάροδο της προθεσμίας της εγγύησης. Η επισκευή ή η αντικατάσταση της συσκευής δεν συνεπάγεται ούτε την επέκταση της διάρκειας της εγγύησης ούτε την έναρξη νέας προθεσμίας εγγύησης για τη συσκευή ή τα ενδεχομένως τοποθετηθέντα εξαρτήματα. Το ίδιο ισχύει και σε περίπτωση σέρβις επί τόπου.
4. Για την κατίσχυση της αξίωσης της εγγύησης σας παρακαλούμε να μας αποστείλετε τη συσκευή, χωρίς επιβάρυνσή μας με ταχυδρομικά τέλη, στην πιο κάτω αναφερόμενη διεύθυνση. Μη ξεχάσετε να επισυνάψετε το πρωτότυπο της απόδειξης αγοράς ή άλλο ισχύον αποδεικτικό αγοράς. Για το λόγο αυτό σας παρακαλούμε να φυλάξετε καλά την απόδειξη του ταμείου! Παρακαλούμε επίσης να μας περιγράψετε την αιτία για την διαμαρτυρία σας όσο πιο αναλυτικά γίνεται. Εάν το ελάττωμα της συσκευής σας καλύπτεται από την εγγύησή μας, είτε θα σας επιστραφεί ταχύτατα η επισκευασμένη συσκευή σας, είτε θα λάβετε μία νέα συσκευή.

Φυσικά επισκευάζουμε ευχαρίστως έναντι αμοιβής και ελαττώματα στη συσκευή σας που δεν καλύπτονται ή δεν καλύπτονται πλέον από την εγγύηση. Για το σκοπό αυτό σας παρακαλούμε να αποστείλετε τη συσκευή σας στη διεύθυνση του τμήματος μας για Εξυπηρέτηση Πελατών.

# TR GARANTİ BELGESİ

## Sayın Müşterimiz,

Ürünlerimiz üretim esnasında sıkı bir kalite kontrolden geçirilir. Buna rağmen alet veya cihazınız tam doğru şekilde çalışmadığında ve bozulduğunda bu durumdan çok üzgün olduğumuzu belirtir ve bozuk olan aleti/cihazı Garanti Belgesinin alt bölümünde açıklanan Servis Hizmetlerine göndermenizi rica ederiz. Bize ayrıca aşağıda açıklanan Servis telefon numarasından da her zaman ulaşabilirsiniz. Size her konuda memnuniyetle bilgi veririz. Garanti haklarından faydalanmak için aşağıdaki kurallar geçerlidir:

1. Bu Garanti koşulları ek Garanti Hizmetlerini düzenler. Kanuni Garanti Haklarınız bu Garanti düzenlemesinden etkilenmez ve saklı kalır. Garanti kapsamında sunduğumuz hizmetler ücretsizdir.
2. Garanti kapsamına sadece malzeme ve üretim hatasından kaynaklanan eksiklik ve ayıplar dahildir. Bu durumlarda garanti hizmetleri sadece arızanın onarımı veya aletin/cihazın değiştirilmesi ile sınırlıdır. Aletlerimizin ve cihazlarımızın ticari ve endüstriyel kullanım amacı için tasarlanmadığını lütfen dikkate alınız. Bu nedenle aletin/cihazın ticari ve endüstriyel işletmelerde kullanılması veya benzer çalışmalarda çalıştırılması durumunda Garanti Sözleşmesi geçerli değildir. Ayrıca transport hasarları, montaj talimatına veya yönetmeliklere aykırı yapılan montajlardan ve tesisatlardan kaynaklanan hasarlar, kullanma talimatına riayet etmeme nedeniyle oluşan hasarlar (örneğin yanlış bir şebeke gerilimine veya akım türüne bağlama gibi), kullanım amacına veya talimatlara aykırı kullanımdan kaynaklanan hasarlar (örneğin alete/cihaza aşırı yüklenme veya kullanımına izin verilmeyen alet veya aksesuar), bakım ve güvenlik talimatlarına riayet edilmemesinden kaynaklanan hasarlar, aletin/cihazın içine yabancı maddenin girmesi (örneğin kum, taş veya toz), zor kullanma veya harici zorlamalardan kaynaklanan hasarlar (örneğin aşağı düşme nedeniyle oluşan hasar) ve kullanıma bağlı oluşan aşınma gibi durumlar garanti kapsamına dahil değildir. Bu durum özellikle halen 12 ay garantisi olan aküler için geçerlidir

Alet/cihaz üzerinde herhangi bir çalışma yapıldığında veya müdahalede bulunulduğunda garanti hakkı sona erer.

3. Garanti süresi 2 yıldır ve garanti süresi aletin/cihazın satın alındığı tarihte başlar. Arzayı tespit ettiğinizde garanti hakkından faydalanma talebi, garanti süresi dolmadan iki hafta önce bildirilmelidir. Garanti süresi dolduktan sonra garanti hakkından faydalanma talebinde bulunulamaz. Aletin/cihazın onarılması veya değiştirilmesi garanti süresinin uzamasına yol açmaz ayrıca onarılan alet veya takılan parçalar için yeni bir garanti süresi oluşmaz. Bu aynı zamanda yerinde verilen Servis Hizmetleri için de geçerlidir.
4. Garanti hakkından faydalanmak için arızalı aleti, gönderi ücreti göndericiye ait olmak üzere aşağıda belirtilen adrese postalayın. Satın aldığınız tarihi belirten orijinal fişi veya başka bir belgeyi de alet ile birlikte gönderin. Bu nedenle kasa fişini belgelemek için daima iyice saklayın! Arıza ve şikayet sebebinin mümkün olduğunca doğru şekilde açıklayın. Aletin arızası garanti kapsamına dahil olduğunda size en kısa zamanda onarılmış veya yeni bir alet/cihaz gönderilecektir.

Ayrıca garanti kapsamına dahil olmayan veya garant isüresi dolan arızaları ücreti karşılığında memnuniyetle onarız. Bunun için aleti/cihazı lütfen Servis adresimize gönderin.

# **D GARANTIEURKUNDE**

## **Sehr geehrte Kundin, sehr geehrter Kunde,**

unsere Produkte unterliegen einer strengen Qualitätskontrolle. Sollte dieses Gerät dennoch einmal nicht einwandfrei funktionieren, bedauern wir dies sehr und bitten Sie, sich an unseren Servicedienst unter der auf dieser Garantiekarte angegebenen Adresse zu wenden. Gern stehen wir Ihnen auch telefonisch über die unten angegebene Servicrufnummer zur Verfügung. Für die Geltendmachung von Garantieansprüchen gilt Folgendes:

1. Diese Garantiebedingungen regeln zusätzliche Garantieleistungen. Ihre gesetzlichen Gewährleistungsansprüche werden von dieser Garantie nicht berührt. Unsere Garantieleistung ist für Sie kostenlos.
2. Die Garantieleistung erstreckt sich ausschließlich auf Mängel, die auf Material- oder Herstellungsfehler zurückzuführen sind und ist auf die Behebung dieser Mängel bzw. den Austausch des Gerätes beschränkt. Bitte beachten Sie, dass unsere Geräte bestimmungsgemäß nicht für den gewerblichen, handwerklichen oder industriellen Einsatz konstruiert wurden. Ein Garantievertrag kommt daher nicht zustande, wenn das Gerät in Gewerbe-, Handwerks- oder Industriebetrieben sowie bei gleichzusetzenden Tätigkeiten eingesetzt wird.

Von unserer Garantie sind ferner Ersatzleistungen für Transportschäden, Schäden durch Nichtbeachtung der Montageanleitung oder aufgrund nicht fachgerechter Installation, Nichtbeachtung der Gebrauchsanleitung (wie durch z.B. Anschluss an eine falsche Netzspannung oder Stromart), missbräuchliche oder unsachgemäße Anwendungen (wie z.B. Überlastung des Gerätes oder Verwendung von nicht zugelassenen Einsatzwerkzeugen oder Zubehör), Nichtbeachtung der Wartungs- und Sicherheitsbestimmungen, Eindringen von Fremdkörpern in das Gerät (wie z.B. Sand, Steine oder Staub), Gewaltanwendung oder Fremdeinwirkungen (wie z. B. Schäden durch Herunterfallen) sowie durch verwendungsgemäßen, üblichen Verschleiß ausgeschlossen. Dies gilt insbesondere für Akkus, auf die wir dennoch eine Garantiezeit von 12 Monaten gewähren

Der Garantieanspruch erlischt, wenn an dem Gerät bereits Eingriffe vorgenommen wurden.

3. Die Garantiezeit beträgt 2 Jahre und beginnt mit dem Kaufdatum des Gerätes. Garantieansprüche sind vor Ablauf der Garantiezeit innerhalb von zwei Wochen, nachdem Sie den Defekt erkannt haben, geltend zu machen. Die Geltendmachung von Garantieansprüchen nach Ablauf der Garantiezeit ist ausgeschlossen. Die Reparatur oder der Austausch des Gerätes führt weder zu einer Verlängerung der Garantiezeit noch wird eine neue Garantiezeit durch diese Leistung für das Gerät oder für etwaige eingebaute Ersatzteile in Gang gesetzt. Dies gilt auch bei Einsatz eines Vor-Ort-Services.
4. Für die Geltendmachung Ihres Garantieanspruches übersenden Sie bitte das defekte Gerät portofrei an die unten angegebene Adresse. Fügen Sie den Verkaufsbeleg im Original oder einen sonstigen datierten Kaufnachweis bei. Bitte bewahren Sie deshalb den Kassenschein als Nachweis gut auf! Beschreiben Sie uns bitte den Reklamationsgrund möglichst genau. Ist der Defekt des Gerätes von unserer Garantieleistung erfasst, erhalten Sie umgehend ein repariertes oder neues Gerät zurück.

Selbstverständlich beheben wir gegen Erstattung der Kosten auch gerne Defekte am Gerät, die vom Garantieumfang nicht oder nicht mehr erfasst sind. Dazu senden Sie das Gerät bitte an unsere Serviceadresse.

### **iSC GmbH • Eschenstraße 6 • 94405 Landau/Isar (Deutschland)**

Telefon: +49 [0] 180 5 120 509 • Telefax +49 [0] 180 5 835 830 (Anrufrufen: 0,14 Euro/Minute, Festnetz der T-Com)

E-Mail: [info@isc-gmbh.info](mailto:info@isc-gmbh.info) • Internet: [www.isc-gmbh.info](http://www.isc-gmbh.info)

<b>1</b>	
<b>Service Hotline: 01 805 120 509 · www.isc-gmbh.info</b> <small>(0,14 € / min., Festnetz T-Com) - Mo-Fr: 8:00-20:00 Uhr</small>	
<b>2</b> Name:	Retouren-Nr. iSC:
Strasse / Nr.:	Telefon:
PLZ	Mobil:
Ort	
<b>3</b> Welcher Fehler ist aufgetreten (genaue Angabe):	Art.-Nr.:
	I.-Nr.:
<b>Sehr geehrte Kundin, sehr geehrter Kunde,</b> bitte beschreiben Sie uns die von Ihnen festgestellte Fehlfunktion Ihres Gerätes als Grund Ihrer Beanstandung möglichst genau. Dadurch können wir für Sie Ihre Reklamation schneller bearbeiten und Ihnen schneller helfen. Eine zu ungenaue Beschreibung mit Begriffen wie „Gerät funktioniert nicht“ oder „Gerät defekt“ verzögert hingegen die Bearbeitung erheblich.	
<b>4</b> Garantie: JA <input type="checkbox"/> NEIN <input type="checkbox"/>	Kaufbeleg-Nr. / Datum:
<b>1</b> Service Hotline kontaktieren oder bei iSC-Webadresse anmelden - es wird Ihnen eine Retourennummer zugeteilt   <b>2</b> Ihre Anschrift eintragen   <b>3</b> Fehlerbeschreibung und Art.-Nr. und I.-Nr. angeben   <b>4</b> Garantiefall JA/NEIN ankreuzen sowie Kaufbeleg-Nr. und Datum angeben und eine Kopie des Kaufbeleges belegen	