

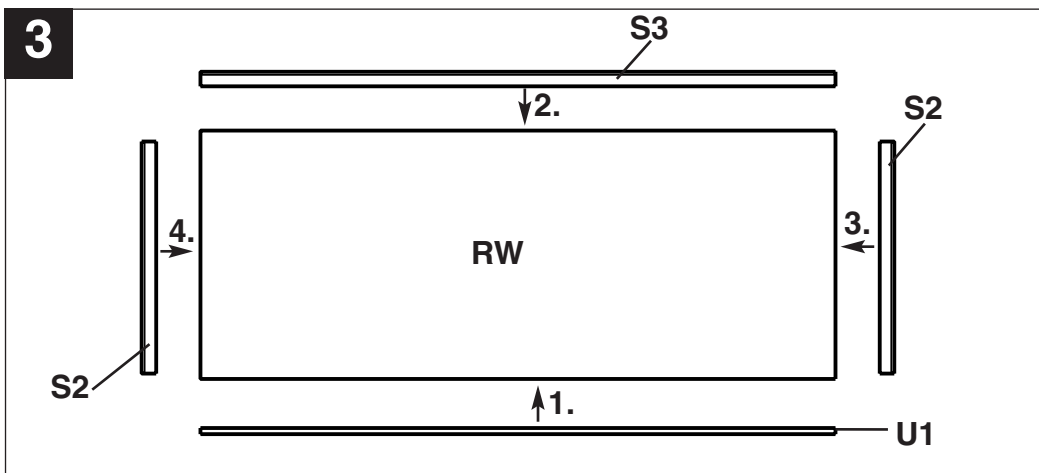
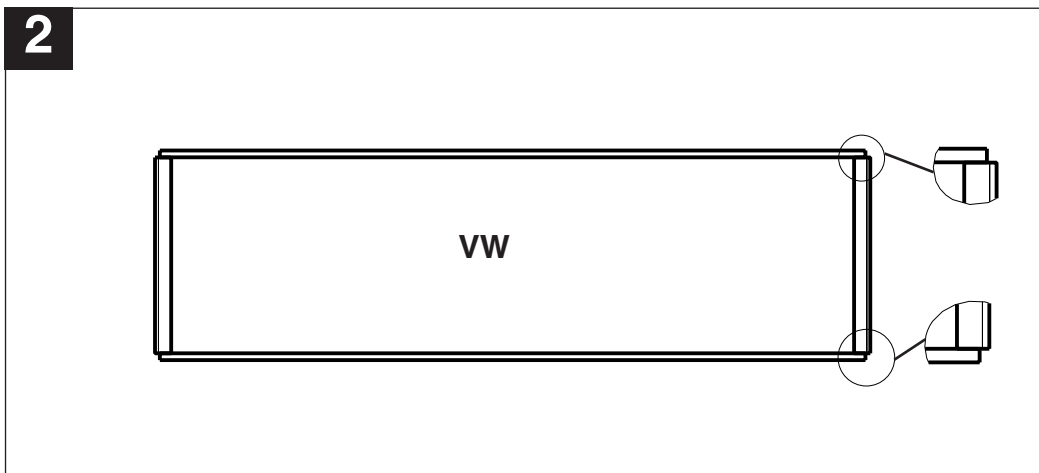
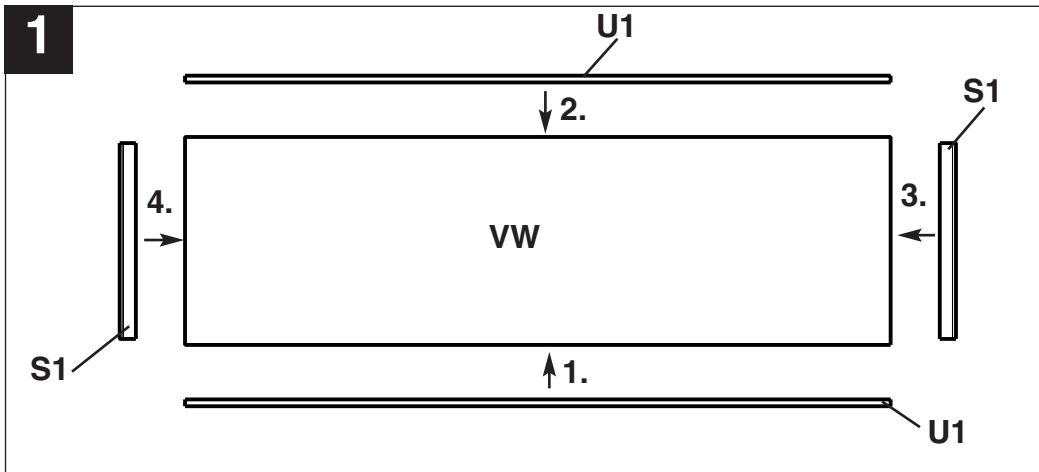
ⓓ **Aufbauanleitung**  
**Einfach-Steckfrühbeet**



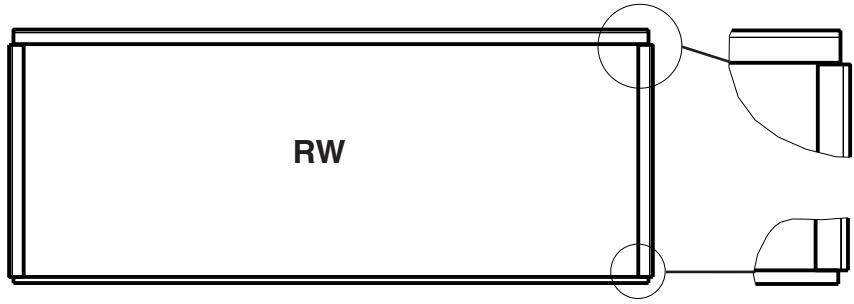
**Art.-Nr.: 36.804.11**

**I.-Nr.: 01025**

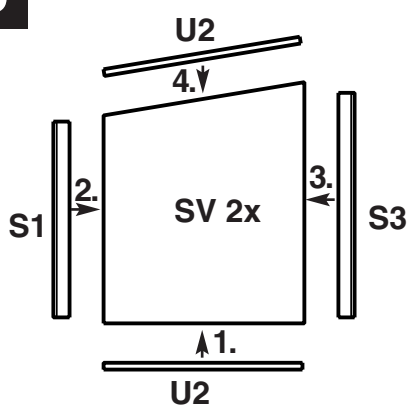
**FBS 62 A**



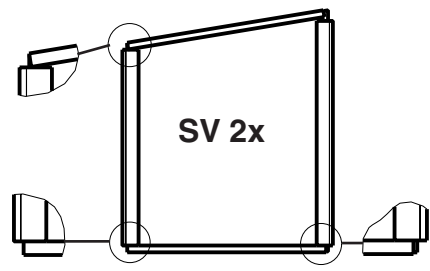
**4**



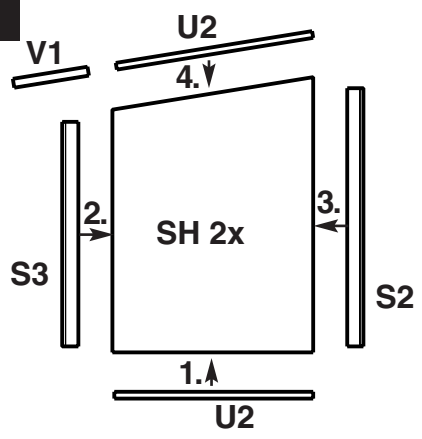
**5**



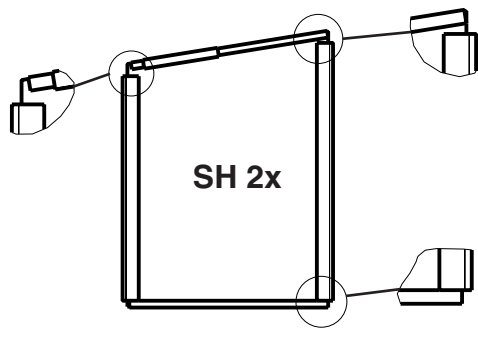
**6**

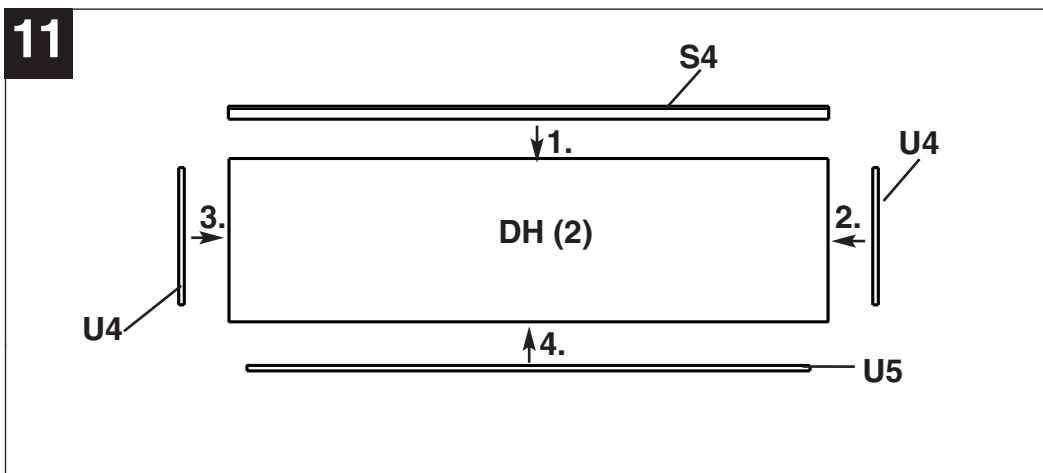
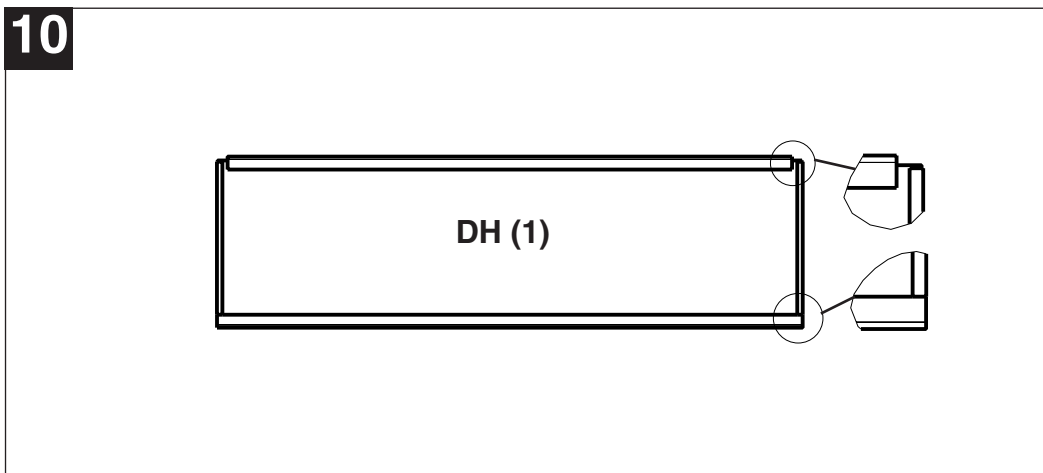
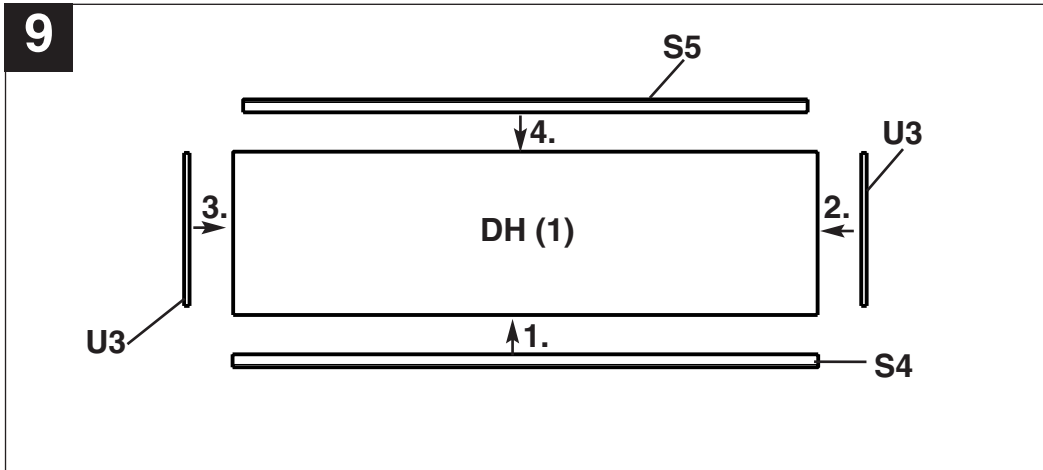


**7**

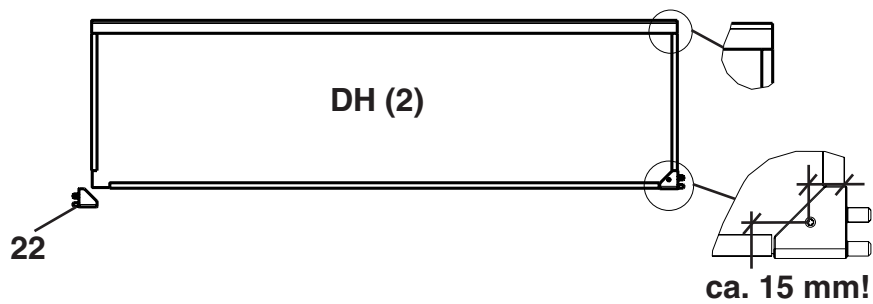


**8**

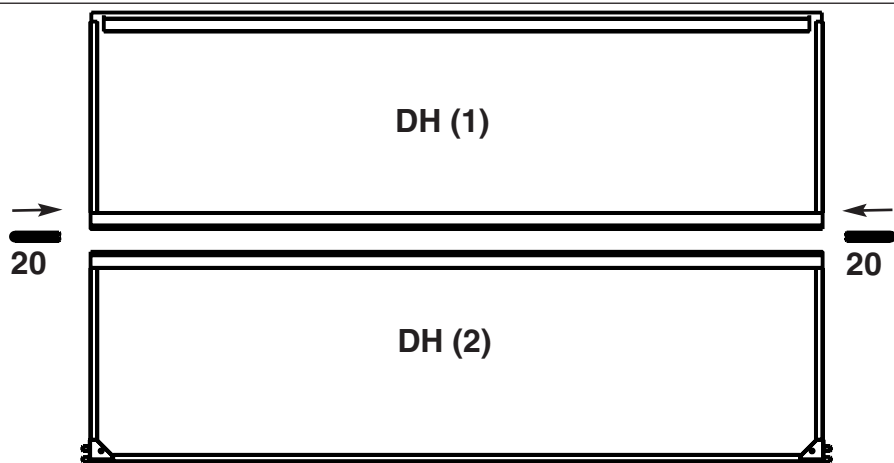




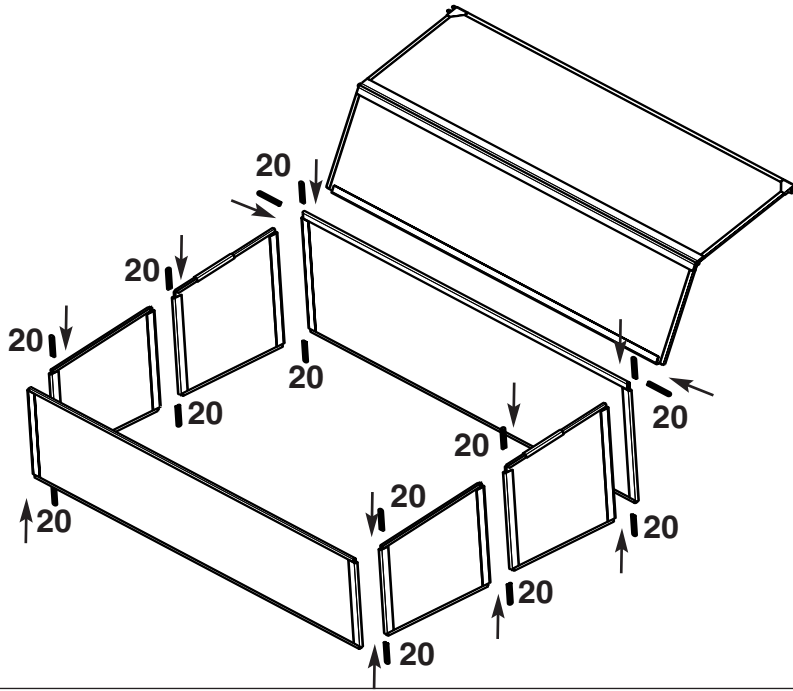
**12**



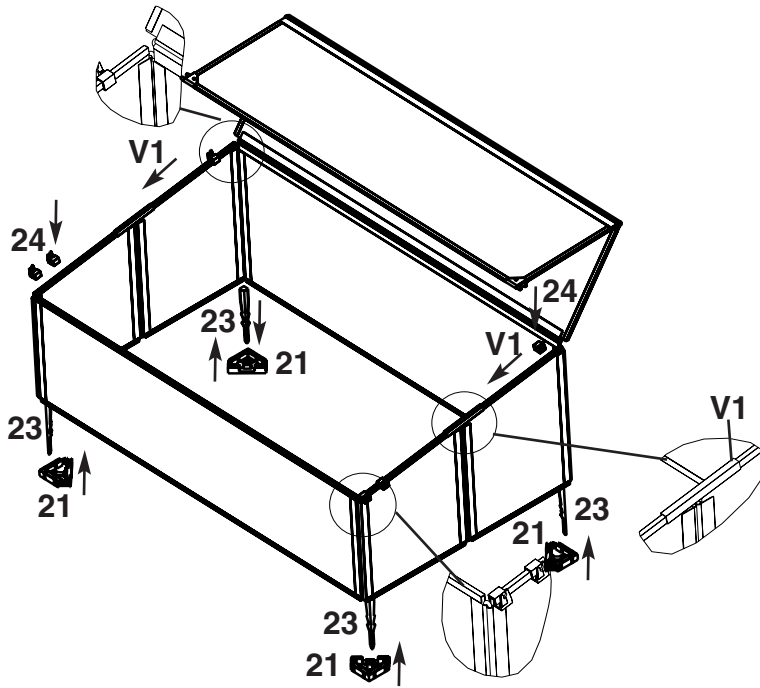
**13**



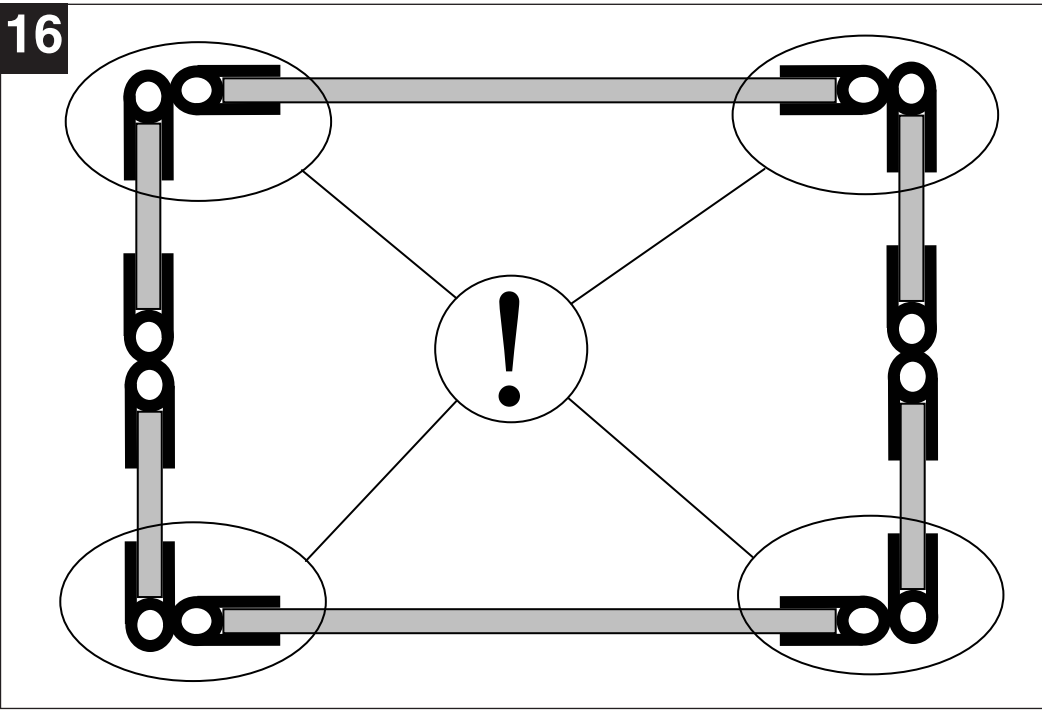
14



15



16



**D****Stückliste****Stegplatten**

Pos.	Bezeichnung	Länge	Stück
VW	Vorderteil	4x275x933	1
RW	Rückteil	4x365x933	1
SV	Seitenteil vorne	4x275x265x319	2
SH	Seitenteil hinten	4x321x265x365	2
DH	Deckelhälfte 1-2	4x270x966	2

**Aluminiumprofile**

U1	U-Profil	933mm	3
U2	U-Profil	263mm	8
U3	U-Profil	253mm	2
U4	U-Profil	227mm	2
U5	U-Profil	908mm	1
V1	Scharnierversteifung	100mm	2
S1	Scharnierprofil	258mm	4
S2	Scharnierprofil	341mm	4
S3	Scharnierprofil	297mm	4
S4	Scharnierprofil	968mm	2
S5	Scharnierprofil	933mm	2

**Sonstiges**

20	Scharnierklammer		16
21*	Montageecke		4
22*	Deckel-Eckstück		2
23*	Erdhaken		4
24*	Klipse		6
25	Blehschrauben	2,9x6,5	2

Pos. 21,22,23,24 nur komplett als Set erhältlich

**Montage**

Für die Montage benötigen Sie einen leichten Hammer, sowie einen Meterstab. Schutzhandschuhe tragen! Lesen Sie bitte vor dem Zusammenbau genau die Anleitung und schauen Sie sich die Bilder an. Bei der Montage der Profile auf die Stegplatten überprüfen Sie immer die Länge der Profile und erst dann, wenn Sie das richtige Profil haben, montieren Sie bitte diese auf die Stegplatten.

Am Besten den Stegplattenrand oder das Profil leicht mit Speiseöl oder Speisefett einfetten, dann können Sie die Profile sicher leicht mit den Handballen oder einen Hammer aufschlagen. Achten Sie darauf, dass die Stegplatten keinen Grat haben. Sollte ein Grat vorhanden sein, so entfernen Sie diesen bitte durch vorsichtiges Schaben mit einem Messer.

Bei der Montage der Profile ist darauf zu achten, dass die Kanten der Stegplatten nicht verletzt werden. Vergleichen Sie die Profile nach Pos. Nummern in der Liste (auf dieser Seite) und nach den Längen. Bitte beachten Sie die Reihenfolge der Bilder.

**Abb. 12 Deckelecken 22 am Deckel befestigen**

Schieben Sie die Deckelecken (22) auf die beiden Ecken von Deckelhälfte 2 und schrauben Sie die Schrauben (25) von unten durch die Deckelecken in die Stegplatten.

Die Schraube dient zur Fixierung der Deckelecke. Positionierung der Schrauben nach Abbildung.



**Abb. 13 Deckelhälfte 1 mit Deckelhälfte 2 verbinden**

Stecken Sie je eine Scharnierklammer (20) auf der linken und rechten Seite in das Scharnierprofil von Deckelhälfte 1 und Deckelhälfte 2 .

**Abb. 14 Verbinden der Frühbeeteile**

a) Frühbeetraumen verbinden

Verbinden sie die einzelnen Frühbeeteile oben und unten mit einer Scharnierklammer (20).  
Schieben Sie zum Schluss die Scharnierversteifung über die mittleren Scharniere an den Seitenteilen.

b) Kompletten Deckel mit komplettem Unterteil verbinden

Stecken Sie je eine Scharnierklammer (20) auf der linken und rechten Seite in die Scharnierprofile von Deckelhälfte und Rückteil.

**Abb. 15 Klipse (24) befestigen und Öffnung einstellen.**

Klipse (24) auf die Seitenteile drücken. Es können drei Öffnungen eingestellt werden. Vorzugsweise vollständig geöffnet, vollständig geschlossen und eine individuell einstellbare Öffnung. Die Deckelecken (22) werden dabei in die Klipse (24) gedrückt.

Die vier unteren Ecken der montierten Seitenwand in die Montageecken (21) drücken.

**Platzauswahl im Garten**

Wählen Sie für Ihr Frühbeet einen Platz mit gut gelockerten Erdreich im Garten aus. Das Frühbeet ist auf ein ebenes Fundament zu schrauben bzw. der Boden muss im Bereich der Seitenwand eben sein, damit es mit den Erdhaken (Abb. 15 / Pos. 23) im Boden fixiert werden kann. Nach der Fixierung ist das Frühbeet ca. 5 cm hoch mit Erdreich aufzufüllen. Vor dem ersten Schneefall ist das Frühbeet abzubauen und bis zum nächsten Frühjahr frostsicher zu lagern.

**D****Ersatzteilliste****Stegplatten**

Pos.	Bezeichnung	Länge	Ersatzteilnummer
01	VW Vorderteil	4x275x933	36.804.10.02.001
02	RW Rückteil	4x365x933	36.804.10.02.002
03	SV Seitenteil vorne	4x275x265x319	36.804.10.02.003
04	SH Seitenteil hinten	4x321x265x365	36.804.10.02.004
05	DH Deckelhälfte 1-2	4x270x966	36.804.10.02.005

**Aluminiumprofile**

06	U1 U-Profil	933mm	36.804.10.02.006
07	U2 U-Profil	263mm	36.804.10.02.007
08	U3 U-Profil d	253mm	36.804.10.02.008
09	U4 U-Profil	227mm	36.804.10.02.009
10	U5 U-Profil	908mm	36.804.10.02.010
11	V1 Scharnierversteifung	100mm	36.804.10.02.011
12	S1 Scharnierprofil	258mm	36.804.10.02.012
13	S2 Scharnierprofil	341mm	36.804.10.02.013
14	S3 Scharnierprofil	297mm	36.804.10.02.014
15	S4 Scharnierprofil	968mm	36.804.10.02.015
16	S5 Scharnierprofil	933mm	36.804.10.02.016

**Sonstiges**

20	Scharnierklammer		36.804.10.02.017
21*	Montageecke		
22*	Deckel-Eckstück		
23*	Erdhaken		
24*	Klipse		
25	Blehschrauben	2,9x6,5	36.804.10.02.018

Pos. 21,22,23,24 nur komplett als Set Ersatzteilnr. 36.804.10.02.019 erhältlich

# GARANTIEURKUNDE

Auf das in der Anleitung bezeichnete Gerät geben wir 2 Jahre Garantie, für den Fall, dass unser Produkt mangelhaft sein sollte. Die 2-Jahres-Frist beginnt mit dem Gefahrenübergang oder der Übernahme des Gerätes durch den Kunden. Voraussetzung für die Geltendmachung der Garantie ist eine ordnungsgemäße Wartung entsprechend der Bedienungsanleitung sowie die bestimmungsgemäße Benutzung unseres Gerätes.

**Selbstverständlich bleiben Ihnen die gesetzlichen Gewährleistungsrechte innerhalb dieser 2 Jahre erhalten.** Die Garantie gilt für den Bereich der Bundesrepublik Deutschland oder der jeweiligen Länder des regionalen Hauptvertriebspartners als Ergänzung der lokal gültigen gesetzlichen Vorschriften. Bitte beachten Sie Ihren Ansprechpartner des regional zuständigen Kundendienstes oder die unten aufgeführte Serviceadresse.

ISC GmbH · International Service Center  
Eschenstraße 6 · D-94405 Landau/Isar (Germany)  
Info-Tel. 0180-5 120 509 • Telefax 0180-5 835 830  
Service- und Infoserver: <http://www.isc-gmbh.info>



ⓓ

Der Nachdruck oder sonstige Vervielfältigung von Dokumentation und Begleitpapieren der Produkte, auch auszugsweise ist nur mit ausdrücklicher Zustimmung der ISC GmbH zulässig.

EH 05/2005

