

Ⓓ **Originalbetriebsanleitung
Tauchpumpe**

ⒽⓇ ⓇⒾⒽ **Originalne upute za uporabu
Podvodna pumpa**

ⓇⓈ **Originalna uputstva za upotrebu
Podvodna pumpa**

Einhell®

4

CE

Art.-Nr.: 41.704.40

I.-Nr.: 11021

BG-SP **2768**

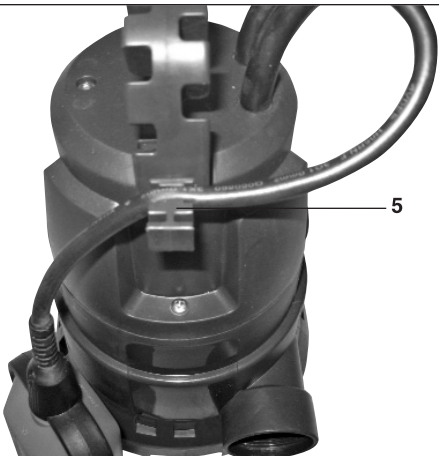


- Ⓓ Vor Inbetriebnahme Bedienungsanleitung und Sicherheitshinweise lesen und beachten
- ⓂⓅ Prije puštanja u rad pročitajte i pridržavajte se ovih uputa za uporabu i sigurnosnih napomena.
- ⓇⓈ Prije puštanja u pogon pročitajte i uvažite uputstva za upotrebu i napomene bezbednosti.

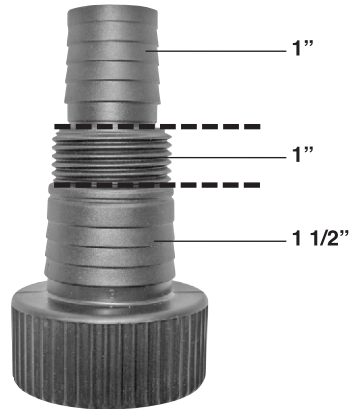
1



2



3



⚠ Achtung!

Beim Benutzen von Geräten müssen einige Sicherheitsvorkehrungen eingehalten werden, um Verletzungen und Schäden zu verhindern. Lesen Sie diese Bedienungsanleitung / Sicherheitshinweise deshalb sorgfältig durch. Bewahren Sie diese gut auf, damit Ihnen die Informationen jederzeit zur Verfügung stehen. Falls Sie das Gerät an andere Personen übergeben sollten, händigen Sie diese Bedienungsanleitung / Sicherheitshinweise bitte mit aus. Wir übernehmen keine Haftung für Unfälle oder Schäden, die durch Nichtbeachten dieser Anleitung und den Sicherheitshinweisen entstehen.

1. Sicherheitshinweise**⚠ Vorsicht!**

An stehenden Gewässern, Garten- und Schwimmteichen und in deren Umgebung ist die Benutzung des Gerätes nur mit Fehlerstrom-Schutzschalter mit einem auslösenden Nennstrom bis 30 mA (nach VDE 0100 Teil 702 und 738) zulässig.

Das Gerät ist nicht zum Einsatz in Schwimmbecken, Planschbecken jeder Art und sonstigen Gewässern geeignet, in welchen sich während des Betriebs Personen oder Tiere aufhalten können. Ein Betrieb des Gerätes während des Aufenthalts von Mensch oder Tier im Gefahrenbereich ist nicht zulässig. Fragen Sie Ihren Elektrofachmann!

Dieses Gerät ist nicht dafür bestimmt, durch Personen (einschließlich Kinder) mit eingeschränkten physischen, sensorischen oder geistigen Fähigkeiten oder mangels Erfahrung und/oder mangels Wissen benutzt zu werden, es sei denn, sie werden durch eine für ihre Sicherheit zuständige Person beaufsichtigt oder erhielten von ihr Anweisungen, wie das Gerät zu benutzen ist. Kinder sollten beaufsichtigt werden, um sicherzustellen, dass sie nicht mit dem Gerät spielen.

Achtung!

- Bevor Sie das Gerät in Betrieb nehmen, lassen Sie fachmännisch prüfen, ob die
 - Erdung
 - Nullung
 - Fehlerstromschutzschaltung
 den Sicherheitsvorschriften der Energie-Versorgungsunternehmen entsprechen und einwandfrei funktionieren.
- Die elektrischen Steckverbindungen sind vor

Nässe zu schützen.

- Bei Überschwemmungsgefahr die Steckverbindungen im überflutungssicheren Bereich anbringen.
- Die Förderung von aggressiven Flüssigkeiten, sowie die Förderung von abrasiven (schmirgelnden) Stoffen ist auf jeden Fall zu vermeiden.
- Das Gerät ist vor Frost zu schützen.
- Das Gerät ist vor Trockenlauf zu schützen.
- Der Zugriff von Kindern ist durch geeignete Maßnahmen zu verhindern.

⚠ WARNUNG

Lesen Sie alle Sicherheitshinweise und Anweisungen. Versäumnisse bei der Einhaltung der Sicherheitshinweise und Anweisungen können elektrischen Schlag, Brand und/oder schwere Verletzungen verursachen.

Bewahren Sie alle Sicherheitshinweise und Anweisungen für die Zukunft auf.

2. Gerätebeschreibung (Bild 1)

1. Handgriff
2. Universal-Schlauchanschluss
3. Ansaugkorb
4. Schwimmschalter

3. Bestimmungsgemäße Verwendung

Das von Ihnen erworbene Gerät ist für die Förderung von Wasser mit einer maximalen Temperatur von 35° C bestimmt. Das Gerät darf nicht für andere Flüssigkeiten, insbesondere nicht für Motorenkraftstoffe, Reinigungsmittel und sonstige chemische Produkte verwendet werden! Eingebaut in einen Schacht gibt das Gerät Sicherheit vor Überschwemmungen. Sie findet aber auch überall dort Anwendung, wo Wasser umgefördert werden muss, z.B. im Haushalt, im Garten, und vielen Anwendungen mehr. Das Gerät darf nicht für den Betrieb von Schwimmbecken verwendet werden!

Bei Benutzung des Gerätes in Gewässern mit natürlichem, schlammigem Boden stellen Sie das Gerät leicht erhöht auf, z.B. auf Ziegelsteinen.

Für Dauerbenutzung, z.B. als Umwälzpumpe im Teich, ist das Gerät nicht bestimmt. Die zu erwartende Lebenszeit des Gerätes wird sich dadurch deutlich verkürzen, da das Gerät nicht für eine andauernde Belastung konstruiert wurde.

Das Gerät darf nur nach seiner Bestimmung verwendet werden. Jede weitere darüber hinausgehende Verwendung ist nicht bestimmungsgemäß. Für daraus hervorgerufene Schäden oder Verletzungen aller Art haftet der Benutzer/Bediener und nicht der Hersteller.

Bitte beachten Sie, dass unsere Geräte bestimmungsgemäß nicht für den gewerblichen, handwerklichen oder industriellen Einsatz konstruiert wurden. Wir übernehmen keine Gewährleistung, wenn das Gerät in Gewerbe-, Handwerks- oder Industriebetrieben sowie bei gleichzusetzenden Tätigkeiten eingesetzt wird.

4. Technische Daten

Netzanschluss	230V ~50 Hz
Aufnahmeleistung	270 Watt
Fördermenge max.	6.800 l/h
Förderhöhe max.	5,5 m
Eintauchtiefe max.	5 m
Wassertemperatur max.	35°C
Schlauchanschluss	ca. 47,8 mm (G1 1/2) IG
Fremdkörper max.:	Ø 5 mm
Schaltpunkthöhe: EIN	max. ca. 50 cm
Schaltpunkthöhe: AUS	min. ca. 5 cm
Schutzart:	IPX8

5. Vor Inbetriebnahme

5.1 Die Installation

Die Installation des Gerätes erfolgt entweder:

- Stationär mit fester Rohrleitung oder
- Stationär mit flexibler Schlauchleitung

Hinweis:

Die maximale Fördermenge kann nur mit dem größtmöglichen Leitungsdurchmesser erreicht werden, beim Anschluss kleinerer Schläuche oder Leitungen wird die Fördermenge reduziert. Bei Verwendung des Universal-Schlauchanschlusses (Abb. 1/Pos. 2) sollte dieser deshalb wie in Abb. 3 gezeigt bis zum genutzten Anschluss gekürzt werden, um die Fördermenge nicht unnötig zu reduzieren. Flexible Schlauchleitungen sind mit einer Schlauchschelle (nicht im Lieferumfang enthalten) am Universal-Schlauchanschluss zu befestigen.

Zu beachten!

Bei der Installation ist zu beachten, dass das Gerät niemals freihängend an die Druckleitung oder am Stromkabel montiert werden darf. Das Gerät muss an dem dafür vorgesehenen Tragegriff aufgehängt werden, bzw. auf dem Schachtboden aufliegen. Um eine einwandfreie Funktion des Gerätes zu gewährleisten, muss der Schachtboden immer frei von Schlamm oder sonstigen Verunreinigungen sein. Bei zu geringem Wasserspiegel kann der im Schacht befindliche Schlamm schnell eintrocknen und das Gerät am Anlaufen hindern. Deshalb ist es notwendig, das Gerät regelmäßig zu prüfen (Anlaufversuche durchführen).

Hinweis:

Der Pumpenschacht sollte mindestens die Abmessungen von 40 x 40 x 50 cm haben, damit sich der Schwimmschalter frei bewegen kann.

5.2 Der Netzanschluss

Das von Ihnen erworbene Gerät ist bereits mit einem Schutzkontaktstecker versehen. Das Gerät ist bestimmt für den Anschluss an eine Schutzkontaktsteckdose mit 230 V ~ 50 Hz. Vergewissern Sie sich, dass die Steckdose ausreichend abgesichert ist (mind. 6 A), und einwandfrei in Ordnung ist. Führen Sie den Netzstecker in die Steckdose ein und das Gerät ist somit betriebsbereit.

Achtung!

Diese Arbeit ist nur von einem Fachmann des Elektrohandwerks oder vom Kundendienst durchzuführen, um Gefährdungen zu vermeiden.

6. Bedienung

Nachdem Sie diese Installations- und Betriebsanleitung genau gelesen haben, können Sie unter Beachtung folgender Punkte das Gerät in Betrieb nehmen:

- Prüfen Sie, dass das Gerät sicher aufgestellt ist.
- Prüfen Sie, dass die Druckleitung ordnungsgemäß angebracht wurde.
- Vergewissern Sie sich, dass der elektrische Anschluss 230 V ~ 50 Hz beträgt.
- Überprüfen Sie den ordnungsgemäßen Zustand der elektrischen Steckdose.
- Vergewissern Sie sich, dass niemals Feuchtigkeit oder Wasser an den Netzanschluss kommt.
- Vermeiden Sie, dass das Gerät trocken läuft.

Einstellung des Ein/Aus-Schaltpunktes:

Der Ein- bzw. Ausschaltpunkt des Schwimmerschalters kann durch Veränderung des Schwimmerschalters in der Schwimmerschalter-rasterung eingestellt werden. (Bild 2/Pos. 5)
Bitte prüfen Sie vor Inbetriebnahme folgende Punkte:

- Der Schwimmerschalter muss so angebracht sein, dass die Schaltpunkthöhe: EIN und die Schaltpunkthöhe: AUS leicht und mit wenig Kraftaufwand erreicht werden kann. Prüfen Sie dies, indem Sie das Gerät in ein Gefäß, gefüllt mit Wasser, stellen und den Schwimmerschalter mit der Hand vorsichtig hochheben und anschließend wieder senken. Dabei können Sie sehen ob das Gerät sich ein bzw. ausschaltet.
- Achten Sie auch darauf, dass der Abstand zwischen dem Schwimmerschalterkopf und der Kabelhalterung nicht zu gering ist. Bei zu geringem Abstand wird die einwandfreie Funktion nicht gewährleistet.
- Achten Sie bei der Einstellung des Schwimmerschalters darauf, dass der Schwimmerschalter nicht vor dem Ausschalten des Gerätes den Boden berührt. Achtung! Gefahr des Trockenlaufes.

7. Austausch der Netzanschlussleitung

Wenn die Netzanschlussleitung dieses Gerätes beschädigt wird, muss sie durch den Hersteller oder seinen Kundendienst oder eine ähnlich qualifizierte Person ersetzt werden, um Gefährdungen zu vermeiden.

8. Reinigung, Wartung und Ersatzteilbestellung

Achtung!

- Vor jeder Wartungsarbeit den Netzstecker ziehen.
- Bei transportabler Verwendung sollte das Gerät nach jedem Gebrauch mit klarem Wasser gereinigt werden.
- Bei stationärer Installation empfiehlt sich alle 3 Monate die Funktion des Schwimmerschalters zu überprüfen.
- Fusseln und faserige Partikel, die sich im Gehäuse eventuell festgesetzt haben, mit einem Wasserstrahl entfernen.
- Alle 3 Monate Schachtboden von Schlamm befreien und auch die Schachtwände reinigen.
- Den Schwimmerschalter mit klarem Wasser von Ablagerungen reinigen.

8.1 Reinigung des Schaufelrades

Bei zu starker Ablagerung im Gehäuse muss der untere Teil des Gerätes wie folgt zerlegt werden:

1. Lösen Sie den Ansaugkorb vom Gehäuse.
2. Das Schaufelrad mit klarem Wasser reinigen.
Achtung! Das Gerät nicht auf dem Schaufelrad abstellen oder abstützen!
3. Der Zusammenbau erfolgt in umgekehrter Reihenfolge.

8.2 Wartung

Im Geräteinneren befinden sich keine weiteren zu wartenden Teile.

8.3 Ersatzteilbestellung:

Bei der Ersatzteilbestellung sollten folgende Angaben gemacht werden;

- Typ des Gerätes
 - Artikelnummer des Gerätes
 - Ident-Nummer des Gerätes
 - Ersatzteilnummer des erforderlichen Ersatzteils
- Aktuelle Preise und Infos finden Sie unter www.isc-gmbh.info

9. Entsorgung und Wiederverwertung

Das Gerät befindet sich in einer Verpackung um Transportschäden zu verhindern. Diese Verpackung ist Rohstoff und ist somit wieder verwendbar oder kann dem Rohstoffkreislauf zurückgeführt werden. Das Gerät und dessen Zubehör bestehen aus verschiedenen Materialien, wie z.B. Metall und Kunststoffe. Führen Sie defekte Bauteile der Sondermüllentsorgung zu. Fragen Sie im Fachgeschäft oder in der Gemeindeverwaltung nach!

10. Fehlersuchplan

Störungen	Ursachen	Abhilfe
Gerät läuft nicht an	<ul style="list-style-type: none"> - Netzspannung fehlt - Schwimmschalter schaltet nicht 	<ul style="list-style-type: none"> - Netzspannung überprüfen - Schwimmschalter in höhere Stellung bringen
Gerät fördert nicht	<ul style="list-style-type: none"> - Einlaufsieb verstopft - Druckschlauch geknickt 	<ul style="list-style-type: none"> - Einlaufsieb mit Wasserstrahl reinigen - Knickstelle beheben
Gerät schaltet nicht aus	<ul style="list-style-type: none"> - Schwimmschalter kann nicht absinken 	<ul style="list-style-type: none"> - Gerät auf dem Schachtboden richtig aufstellen
Fördermenge ungenügend	<ul style="list-style-type: none"> - Einlaufsieb verstopft - Leistung verringert, durch stark verschmutzte und schmirgelnde Wasserbeimengungen 	<ul style="list-style-type: none"> - Einlaufsieb reinigen - Gerät reinigen und Verschleißteile ersetzen
Gerät schaltet nach kurzer Laufzeit ab	<ul style="list-style-type: none"> - Motorschutz schaltet das Gerät wegen zu starker Wasserverschmutzung ab - Wassertemperatur zu hoch, Motorschutz schaltet ab 	<ul style="list-style-type: none"> - Netzstecker ziehen und Gerät sowie Schacht reinigen - Auf maximale Wassertemperatur von 35° C achten!

⚠ Pažnja!

Da bi se spriječila ozljedjivanja i nastanak šteta prilikom korištenja uređaja, treba se pridržavati sigurnosnih mjera opreza. Zbog toga pažljivo pročitajte ove upute za uporabu. Dobro ih sačuvajte tako da Vam informacije u svako doba budu na raspolaganju. U slučaju da uređaj trebate predati drugoj osobi, uručite joj s njime i ove upute za uporabu.

Ne preuzimamo jamstvo za nesreće ili štete nastale zbog nepridržavanja ovih uputa i njihovih sigurnosnih napomena.

1. Sigurnosne napomene**Oprez!**

Na vodama stajaćicama, vrtnim jezercima i jezerima za plivanje kao i njihovoj okolini korištenje pumpe dopušteno je samo sa zaštitnom strujnom sklopkom s nazivnom strujom aktiviranja do 30 mA (prema VDE 0100 dio 702 i 738).

Pumpa nije prikladna za korištenje u bazenima, plitkim bazenima svake vrste i ostalim vodama u kojima se tijekom rada mogu nalaziti osobe ili životinje. Nije dopušten rad pumpe tijekom zadržavanja ljudi u opasnom području. Posavjetujte se sa svojim električarom!

Ovaj uređaj ne smiju koristiti osobe (uključujući djecu) s ograničenim fizičkim, osjetilnim ili psihičkim osobinama ili one bez iskustva i/ili znanja, već bi trebale biti pod nadzorom osobe nadležne za njihovu sigurnost ili od nje primiti upute za korištenje uređaja. Djeca trebaju biti pod nadzorom, kako bismo se uvjerili da se ne igraju uređajem.

Pozor!

- Prije stavljanja uređaja u pogon neka stručnjak provjeri da li
 - uzemljenje
 - nulovanje
 - zaštitni strujni sklop besprijekorno funkcioniraju u skladu sa sigurnosnim propisima poduzeća za opskrbu energijom.
- Električne utične spojeve treba zaštititi od vlage.
- Kod opasnosti od poplava utične spojeve postavite u područje sigurno od poplavlivanja.
- U svakom slučaju treba izbjegavati protok agresivnih tekućina, kao i protok abrazivnih tvari (učinak brušenja).
- Uređaj treba zaštititi od smrzavanja.
- Uređaj treba zaštititi od rada na suho.

- Odgovarajućim mjerama spriječite pristup djece uređaju.

⚠ UPOZORENJE!

Pročitajte sve sigurnosne napomene i upute.

Propusti kod pridržavanja sigurnosnih napomena i uputa mogu uzrokovati el. udar, požar i/ili teška ozljeđivanja.

Sačuvajte sve sigurnosne napomene i upute za buduće korištenje.

2. Opis uređaja (slika 1)

1. Ručka
2. Univerzalni priključak crijeva
3. Usisna košara
4. Sklopka s plovkom

3. Namjenska uporaba

Uređaj koji ste kupili namijenjen je za protok vode s maksimalnom temperaturom od 35 °C. Uređaj se ne smije koristiti za druge tekućine, naročito ne za motorna goriva, sredstva za čišćenje i ostale kemijske proizvode. Ugradnja u okno pruža uređaju zaštitu od poplavlivanja. Koristi se, međutim, svugdje gdje je potreban protok vode, npr. u kućanstvu, u vrtu, i na mnogim drugim mjestima. Uređaj se ne smije koristiti za rad u bazenu!

Kod korištenja u vodama s prirodnim, blatnjavim dnom postavite uređaj malo povišeno npr. na cigle.

Uređaj nije predviđen za trajno korištenje, npr. kao pumpa u jezercu. Očekivani vijek trajanja uređaja time se znatno skraćuje, pošto uređaj nije konstruiran za stalno opterećenje.

Stroj se smije koristiti samo u skladu s namjenom. Svaka drukčija uporaba izvan ovih okvira nije namjenska. Za štete ili ozljeđivanja bilo koje vrste koje bi iz toga proizašle ne odgovara proizvođač nego korisnik.

Molimo da obratite pažnju na to da naši uređaji nisu konstruirani za korištenje u komercijalne svrhe kao ni u obrtu i industriji. Ne preuzimamo jamstvo ako se uređaj koristi u obrtničkim ili industrijskim pogonima i sličnim djelatnostima.

4. Tehnički podaci

Mrežni priključak	230 V ~ 50 Hz
Snaga	270 vata
Protočna količina maks.	6.800 l/h
Protočna visina maks.	5,5 m
Dubina uranjanja maks.	5 m
Maks. temperatura vode	35 °C
Priključak crijeva	ca. 47,8 mm (G11/2) IG
Strana tijela maks.:	Ø 5 mm
Visina uklopne točke: UKLJUČENO	maks. oko 50 cm
Visina uklopne točke: ISKLJUČENO	min. oko 5 cm
Vrsta zaštite	IPX8

5. Prije puštanja u pogon

5.1. Instalacija

Uređaj se instalira:

- stacionarno sa fiksnim cjevovodom ili
- stacionarno s fleksibilnim crijevom

Napomena:

Maksimalna količina protoka može se postići samo s najvećim mogućim promjerom voda, kod priključka manjih crijeva ili vodova smanjuje se količina protoka. Ako koristite univerzalni priključak crijeva (sl. 1/poz. 2), trebate ga do korištenog priključka skratiti kao što je to prikazano na slici 3, da se količina protoka ne smanjuje bez potrebe. Fleksibilna crijeva pričvršćuju se obujmicom (nije sadržana u opsegu isporuke) na univerzalni priključak crijeva.

Obratite pozornost!

Kod instalacije treba pripaziti da se uređaj nikad ne montira tako da rasteže tlačni vod ili strujni kabel. Uređaj se mora objesiti na za to predviđenu ručku odnosno položiti u okno. Da bi se zajamčilo besprijekorno funkcioniranje uređaja u oknu ne smije biti mulja ili sličnih nečistoća. Kod premale razine vode mulj se u jami može brzo osušiti i sprječiti rad pumpe. Zbog toga je potrebna redovita kontrola uređaja (pokušati pokrenuti uređaj).

Napomena:

Dimenzije okna za pumpu trebaju biti najmanje 40 x 40 x 50 cm, tako da se sklopka s plovkom može slobodno kretati.

5.2 Mrežni priključak

Uređaj koji ste kupili već posjeduje utikač sa zaštitnim kontaktom. Uređaj je namijenjen za priključivanje na utičnicu sa zaštitnim kontaktom s 230 V ~ 50 Hz. Provjerite je li utičnica dostatno osigurana (najmanje 6 A) i ispravna. Utaknite mrežni utikač u utičnicu i uređaj je sad spreman za rad.

Pozor!

Ovaj posao trebao bi obaviti samo električar ili serviser, da bi se izbjegle opasnosti.

6. Rukovanje

Nakon što pažljivo pročitate ove upute za instalaciju i uporabu, možete uređaj pustiti u rad pridržavajući se sljedećih točaka:

- Provjerite je li uređaj sigurno postavljen.
- Provjerite je li tlačno crijevo pravilno montirano.
- Utvrdite ima li električni priključak 230 V ~ 50 Hz.
- Provjerite je li električna utičnica u ispravnom stanju.
- Pazite da na mrežni priključak nikad ne dolazi vlaga ili voda.
- Izbjegavajte rad uređaja bez vode.

Podešavanje točke uključivanja/isključivanja:

Točka uključivanja sklopke s plovkom može se podesiti promjenom njezinog položaja usjedanja (sl. 2/poz. 5).

Molimo da prije puštanja u rad provjerite sljedeće točke:

- Sklopka s plovkom mora biti postavljena tako da se visina točke uklapanja: UKLJUČENO i visina točke isklapanja: ISKLJUČENO može postići uz malu silu. Provjerite to tako da uređaj stavite u posudu napunjenu vodom i sklopku s plovkom pažljivo podignite rukom i zatim opet spustite. Pritom možete vidjeti da li se pumpa uključuje odnosno isključuje.
- Pripazite na to da ne bude premali razmak između glave sklopke s plovkom i držača kabela. Kod premalog razmaka nije zajamčeno besprijekorno funkcioniranje.
- Kod podešavanja sklopke s plovkom pripazite na to da prije isključivanja uređaja sklopka ne dodiruje tlo. Pozor! Opasnost od rada bez vode.

7. Zamjena mrežnog priključka

Ako se ošteti mrežni priključni vod ovog uređaja, zamijeniti ga mora proizvođač ili njegova servisna služba ili slična kvalificirana osoba, kako bi se izbjegle opasnosti.

8. Čišćenje, održavanje i naručivanje rezervnih dijelova

Pozor!

- Prije svakog održavanja izvucite mrežni utikač.
- Kod rada s promjenom položaja uređaj bi se nakon svake uporabe morao oprati čistom vodom.
- Kod stacionarne instalacije preporuča se kontrola funkcije sklopke s plovkom svaka 3 mjeseca.
- Vlakna ili vlaknaste čestice koje se eventualno nakupe u kućištu uklonite mlazom vode.
- Svaka 3 mjeseca uklonite mulj iz okna i očistite njegove stjenke.
- Naslage na sklopci s plovkom uklonite čistom vodom.

8.1 Čišćenje rotora s lopaticama

Kod prevelikih naslaga prljavštine u kućištu pumpe mora se demontirati donji dio uređaja na sljedeći način:

1. Odvojite usisnu košaru od kućišta uređaja.
2. Rotor s lopaticama operite čistom vodom.
Pozor! Uređaj nemojte odložiti ili poduprti na rotor!
3. Montaža slijedi obrnutim redoslijedom.

8.2 Održavanje

U unutrašnjosti uređaja nalaze se dijelovi koje treba održavati.

8.3 Narudžba rezervnih dijelova:

Prilikom naručivanja rezervnih dijelova su potrebni slijedeći podaci:

- Tip uređaja
- Broj artikla uređaja
- Ident. broj uređaja
- Broj potrebnog rezervnog dijela

Aktualne cijene i informacije potražite na web-adresi www.isc-gmbh.info

9. Zbrinjavanje i recikliranje

Uređaj se nalazi u pakovanju koje ga štiti od oštećenja prilikom transporta. Ovo pakovanje je sirovina i zato se može ponovno upotrijebiti ili poslati na reciklažu.

Uređaj i njegov pribor izradjeni su od različitih materijala kao npr. metala i plastike. Neispravne sastavne dijelove otpremite na mjesta za zbrinjavanje posebnog otpada. Informacije potražite u specijaliziranoj trgovini ili nadležnoj općinskoj upravi.

10. Plan traženja grešaka

Smetnje	Uzroci	Pomoć
Uređaj se ne pokreće	<ul style="list-style-type: none"> - Nema mrežnog napona - Sklopka s plovkom se ne uključuje 	<ul style="list-style-type: none"> - Provjerite mrežni napon - Sklopku s plovkom dovesti u viši položaj
Uređaj nema protok	<ul style="list-style-type: none"> - Začepljeno ulazno sito - Savinuto tlačno crijevo 	<ul style="list-style-type: none"> - Očistiti ulazno sito mlazom vode - Ispraviti savinuto mjesto
Uređaj se ne isključuje	<ul style="list-style-type: none"> - Sklopka s plovkom se ne može potopiti u vodu 	<ul style="list-style-type: none"> - Uređaj pravilno položiti u okno
Nedovoljna količina protoka	<ul style="list-style-type: none"> - Začepljeno ulazno sito - Smanjen učin zbog jako zaprljanih i abrazivnih primjesa u vodi 	<ul style="list-style-type: none"> - Očistiti ulazno sito - Očistiti uređaj i zamijeniti istrošene dijelove
Uređaj se isključuje nakon kratkog vremena	<ul style="list-style-type: none"> - Zaštita motora isključuje pumpu zbog velike zaprljanosti vode - Previsoka temperatura vode, zaštita motora isključuje pumpu 	<ul style="list-style-type: none"> - Izvucite mrežni utikač i očistite pumpu kao i okno - Obratite pažnju na maksimalnu temperaturu vode od 35 °C!

⚠ Pažnja!

Kod korišćenja uređaja morate se pridržavati propisa o bezbednosti kako biste sprečili povrede i štete. Stoga pažljivo pročitajte ova uputstva za upotrebu/bezbednosne napomene. Dobro ih sačuvajte tako da Vam informacije u svako doba budu na raspolaganju. Ako biste ovaj uređaj trebali da predate drugim licima, prosledite im i ova uputstva za upotrebu / bezbednosne napomene. Ne preuzimamo garanciju za štete koje bi nastale zbog nepridržavanja ovih uputstava za upotrebu i bezbednosnih napomena.

1. Bezbednosne napomene

Oprez!

Na stajaćim vodama, jezercima u bašti i jezerima za kupanje kao i njihovoj okolini korišćenje pumpe dozvoljeno je samo sa zaštitnim strujnim prekidačem s nominalnom strujom aktiviranja do 30 mA (prema VDE 0100 deo 702 i 738).

Pumpa nije podesna za korišćenje u bazenima, plitkim bazenima svake vrste i ostalim vodama u kojima se tokom rada mogu nalaziti lica ili životinje. Nije dozvoljen rad pumpe tokom zadržavanja ljudi u opasnom području. Posavetujte se sa svojim električarom!

Ovaj uređaj ne smeju da koriste lica (uključujući decu) s ograničenim fizičkim, osjetilnim ili psihičkim osobinama ili ona bez iskustva i/ili znanja, nego bi trebale da budu pod nadzorom lica nadležnog za njihovu bezbednost ili od njega dobiti uputstva za korišćenje uređaja. Deca trebaju da budu pod nadzorom, kako bismo se uverili da se ne igraju uređajem.

Pažnja!

- Pre stavljanja uređaja u pogon neka stručnjak proveri da li
 - uzemljenje
 - nulovanje
 - zaštitni strujni sklop
 besprekorno funkcioniraju u skladu sa bezbednosnim propisima preduzeća za snabdevanje energijom.
- Električne utične spojeve treba zaštititi od vlažnosti.
- Kod opasnosti od poplava utične spojeve postavite u područje bezbedno od poplavlivanja.
- U svakom slučaju treba izbegavati protok agresivnih tečnosti, kao i protok abrazivnih tvari (učinak brušenja).

- Uređaj treba zaštititi od smrzavanja.
- Uređaj treba zaštititi od rada bez vode.
- Odgovarajućim merama sprečite pristup dece uređaju.

⚠ UPOZORENJE!

Pročitajte sve bezbednosne napomene i uputstva.

Propusti kod pridržavanja bezbednosnih napomena i uputstava mogu da prouzroče el.udar, požar i/ili teške povrede.

Sačuvajte sve bezbednosne napomene i uputstva za buduće korišćenje.

2. Opis uređaja (slika 1)

1. Ručka
2. Univerzalni priključak creva
3. Usisna korpa
4. Prekidač s plovkom

3. Namenska upotreba

Uređaj koji ste kupili namenjen je za protok vode s maksimalnom temperaturom od 35 °C. Uređaj se ne sme koristiti za druge tečnosti naročito ne za motorna goriva, sredstva za čišćenje i ostale hemijske proizvode. Ugradnja u okno pruža uređaju zaštitu od poplavlivanja. Koristi se, međutim, posvuda gde je potreban protok vode, npr. u domaćinstvu, u bašti i na mnogim drugim mestima. Uređaj se ne sme koristiti za rad u bazenu!

Kod korišćenja u vodama s prirodnim, blatnjavim dnom postavite uređaj malo povišeno npr. na cigle.

Uređaj nije predviđen za trajno korišćenje, npr. kao pumpa u jezercu. Očekivani vek trajanja uređaja time se znatno skraćuje, pošto uređaj nije konstruisan za stalno opterećenje.

Mašina sme da se koristi samo prema svojoj nameni. Svako drugačije korišćenje nije u skladu s namenom. Za štete ili povrede bilo koje vrste koje iz toga proizlaze odgovoran je korisnik, a ne proizvođač.

Molimo da obratite pažnju na to da naši uređaji nisu konstruisani za korišćenje u komercijalne svrhe kao ni u zanatu i industriji. Ne preuzimamo garanciju ako se uređaj koristi u zanatskim ili industrijskim pogonima i sličnim delatnostima.

4. Tehnički podaci

Mrežni priključak	230 V ~ 50 Hz
Snaga	270 vata
Protočna količina maks.	6.800 l/h
Protočna visina maks.	5,5 m
Dubina uranjanja maks.	5 m
Maks. temperatura vode	35 °C
Priključak creva	ca. 47,8 mm (G11/2) IG
Strana tela maks.:	Ø 5 mm
Visina uklopne tačke: UKLJUČENO	
	maks. cirka 50 cm
Visina uklopne tačke: ISKLJUČENO	min. cirka 5 cm
Vrsta zaštite:	IPX8

5. Pre puštanja u pogon

5.1. Instalacija

Uređaj se instalira:

- stacionarno sa fiksnim cevovodom ili
- stacionarno s fleksibilnim crevom

Napomena:

Maksimalna količina protoka može se postići samo s najvećim mogućim prečnikom voda, kod priključka manjih creva ili vodova smanjuje se količina protoka. Ako koristite univerzalni priključak creva (sl. 1/poz. 2), trebate ga do korišćenog priključka skratiti kao što je to prikazano na slici 3, da se količina protoka ne smanjuje bez potrebe. Fleksibilna creva učvršćuju se obujmicom (nije sadržana u isporuci) na univerzalni priključak creva.

Obratite pažnju!

Kod instalacije treba pripaziti da se uređaj nikad ne montira tako da rasteže vod pod pritiskom ili strujni kabl. Uređaj se mora zakačiti na za to predviđenu dršku odnosno položiti u okno. Da bi se zagarantovalo besprekorno funkcioniranje uređaja u oknu ne sme biti mulja ili sličnih nečistoća. Kod premalog nivoa vode mulj se u jami može brzo osušiti i sprečiti rad pumpe. Zbog toga je potrebna redovna kontrola uređaja (pokušati pokrenuti uređaj).

Napomena:

Dimenzije okna za pumpu trebaju biti najmanje 40 x 40 x 50 cm, tako da se prekidač s plovkom može slobodno kretati.

5.2 Mrežni priključak

Uređaj koji ste kupili već ima utikač sa zaštitnim kontaktom. Uređaj je namenjen za priključivanje na utičnicu sa zaštitnim kontaktom s 230 V ~ 50 Hz. Proverite da li je utičnica dovoljno osigurana (min. 6 A), i u besprekornom stanju. Utaknite mrežni utikač u utičnicu i uređaj je sad spreman za rad.

Pažnja!

Ovaj posao trebao bi obaviti samo električar ili serviser, kako bi se izbegle opasnosti.

6. Rukovanje

Nakon što pažljivo pročitate ove uputstava za instalaciju i upotrebu, možete uređaj pustiti u rad pridržavajući se sledećih tačaka:

- Proverite da li je uređaj postavljen bezbedno.
- Proverite je li vod pod pritiskom pravilno montiran.
- Utvrdite ima li električni priključak 230 V ~ 50 Hz.
- Proverite da li je električna utičnica u ispravnom stanju.
- Pazite da na mrežni priključak nikad ne dolazi vlažnost ili voda.
- Izbegavajte rad uređaja bez vode.

Podešavanje tačke uključivanja/isključivanja:

Tačka uključivanja prekidača s plovkom može se podesiti promenom njezinog položaja usedanja (sl. 2/poz. 5).

Molimo da pre puštanja u rad proverite sledeće tačke:

- Prekidač s plovkom mora se staviti tako da se visina tačke uklapanja: UKLJUČENO i visina tačke isklapanja: ISKLJUČENO može postići uz malu silu. Proverite to tako da uređaj stavite u posudu napunjenu vodom i prekidač s plovkom pažljivo podignite rukom i zatim opet spustite. Pri tom možete da vidite da li se pumpa uključuje odnosno isključuje.
- Pripazite na to da ne bude premali razmak između glavnog prekidača s plovkom i držača kabla. Kod premalog razmaka nije obezbeđeno besprekorno funkcionisanje.
- Kod podešavanja prekidača s plovkom pripazite na to da pre isključivanja uređaja prekidač ne dodiruje tlo. Pažnja! Opasnost od rada bez vode.

7. Zamena mrežnog priključnog voda

Ako se oštetiti mrežni priključni vod ovog uređaja, mora da ga zameni proizvođač ili njegova servisna služba ili kvalifikovano lice, kako bi se izbegle opasnosti.

8. Čišćenje, održavanje i narudžba rezervnih dijelova

Pažnja!

- Pre svakog održavanja izvucite mrežni utikač.
- Kod rada s promenom položaja uređaj bi se nakon svake upotrebe morao oprati čistom vodom.
- Kod stacionarne instalacije preporuča se kontrola funkcije prekidača s plovkom svaka 3 meseca.
- Vlagna ili vlaknaste čestice koje se eventualno natalože u kućištu uklonite mlazom vode.
- Svaka 3 meseca uklonite mulj iz okna i očistite njegove strane.
- Naslage na prekidaču s plovkom odstranite čistom vodom.

8.1 Čišćenje rotora s lopaticama

Kod prevelikih naslaga prljavštine u kućištu pumpe mora se demontirati donji deo uređaja na sledeći način:

1. Odvojite usisnu korpu od kućišta uređaja.
2. Rotor s lopaticama operite čistom vodom.

Pažnja! Uređaj nemojte odložiti ili poduprti na rotor!

3. Montaža sledi obrnutim redom.

8.2 Održavanje

U unutrašnjosti uređaja nema dijelova koje treba održavati.

8.3 Naručivanje rezervnih dijelova

Prilikom naručivanja rezervnih dijelova treba navesti sljedeće podatke:

- tip uređaja
- broj artikla uređaja
- identifikacijski broj uređaja
- kataloški broj potrebnog rezervnog dijela

Aktuelne cene i informacije potražite na sajtu www.isc-gmbh.info

9. Zbrinjavanje i reciklovanje

Uređaj se nalazi u pakovanju koje ga štiti od oštećenja tokom transporta. Ovo pakovanje je sirovina i zato može ponovno da se upotrebi ili pošalje na reciklovanje. Uređaj i njegov pribor izradjeni su od različitih materijala kao npr. metala i plastike. Neispravne sastavne delove otpremite na mesta za zbrinjavanje posebnog otpada. Informacije potražite u specijalizovanoj trgovini ili nadležnoj opštinskoj upravi.

10. Plan traženja grešaka

Smetnje	Uzroci	Pomoć
Uređaj se ne pokreće	<ul style="list-style-type: none"> - Nema mrežnog napona - Prekidač s plovkom se ne uključuje 	<ul style="list-style-type: none"> - Proverite mrežni napon - Prekidač s plovkom dovesti u viši položaj
Uređaj nema protok	<ul style="list-style-type: none"> - Začepljeno ulazno sito - Savinuto crevo pod pritiskom 	<ul style="list-style-type: none"> - Očistiti ulazno sito mlazom vode - Ispraviti savinuto mesto
Uređaj se ne isključuje	<ul style="list-style-type: none"> - Prekidač s plovkom se ne može potopiti u vodu 	<ul style="list-style-type: none"> - Uređaj pravilno položiti u okno
Nedovoljna količina protoka	<ul style="list-style-type: none"> - Začepljeno ulazno sito - Smanjen učinak zbog jako zaprljanih i abrazionih supstanci u vodi 	<ul style="list-style-type: none"> - Očistiti ulazno sito - Očistiti uređaj i zameniti istrošene delove
Uređaj se isključuje nakon kratkog vremena	<ul style="list-style-type: none"> - Zaštita motora isključuje pumpu zbog velikog zaprljanja vode - Previsoka temperatura vode, zaštita motora isključuje pumpu 	<ul style="list-style-type: none"> - Izvucite mrežni utikač i očistite pumpu kao i okno - Obratite pažnju na maksimalnu temperaturu vode od 35 °C!



Konformitätserklärung

- DE** erklärt folgende Konformität gemäß EU-Richtlinie und Normen für Artikel
- EN** explains the following conformity according to EU directives and norms for the following product
- FR** déclare la conformité suivante selon la directive CE et les normes concernant l'article
- IT** dichiara la seguente conformità secondo la direttiva UE e le norme per l'articolo
- NL** verklaart de volgende overeenstemming conform EU richtlijn en normen voor het product
- E** declara la siguiente conformidad a tenor de la directiva y normas de la UE para el artículo
- P** declara a seguinte conformidade, de acordo com a directiva CE e normas para o artigo
- DK** attesterer følgende overensstemmelse i medfør af EU-direktiv samt standarder for artikel
- S** förklarar följande överensstämmelse enl. EU-direktiv och standarder för artikeln
- HR** vakuuttaa, että tuote täyttää EU-direktiivin ja standardien vaatimukset
- EL** τήνδωβ τοοτε ναστανυστ EL διρεκτινίλε ια standardίτε
- CZ** vydává následující prohlášení o shodě podle směrnice EU a norem pro výrobek
- SK** potvrđuje slededčo skladnost s smernico EU in standardi za izdelek
- UK** vydáva nasledujúce prehlásenie o zhode podľa smernice EÚ a noriem pre výrobok
- H** a cikkekhez az EU-irányvonal és Normák szerint a következő konformitást jelenti ki
- PL** deklaruje zgodność wymienionego poniżej artykułu z następującymi normami na podstawie dyrektywy WE.
- RO** declaruira sđotvetneto sđotvetstvie sđlasno Dirrektiva na ES i normi za artinul
- LV** paskaidro šādu atbilstību ES direktīvai un standartiem
- LT** apibūdina šį atitikimą EU reikalavimams ir prekės normoms
- RS** deklarā urmātoarea conformitate conform directivei UE și normelor pentru articolul
- GR** δηλώνει την ακόλουθη συμμόρφωση σύμφωνα με την Οδηγία EK και τα πρότυπα για το προϊόν
- HR** potvrđuje sljedeću usklađenost prema smjernicama EU i normama za artikl
- SI** potvrđuje sljedeću usklađenost prema smernicama EU i normama za artikl
- RS** potvrđuje sledeću usklađenost prema smernicama EZ i normama za artikl
- RU** следующим удостоверяется, что следующие продукты соответствуют директивам и нормам ЕС
- UKR** проголошує про зазначену нижче відповідність виробу директивам та стандартам ЄС на виріб
- HR** ja izjavuva slednata soobrznost sđlasno EÚ-dirrektivata i normite za artikli
- TR** Ürünü ile ilgili AB direktifleri ve normları gereğince aşğıda açıklanan uygunluęu belirtir
- NO** erklærer følgende samsvar i henhold til EU-direktiv og standarder for artikkel
- IS** Lýsir uppfyllingu EU-reglna og annarra stađla vöru

Tauchpumpe BG-SP 2768 (Einhell)

- 87/404/EC_2009/105/EC
- 2005/32/EC_2009/125/EC
- 2006/95/EC
- 2006/28/EC
- 2004/108/EC
- 2004/22/EC
- 1999/5/EC
- 97/23/EC
- 90/396/EC_2009/142/EC
- 89/686/EC_96/58/EC
- 2011/65/EC
- 2006/42/EC
- Annex IV
Notified Body:
Notified Body No.:
Reg. No.:
- 2000/14/EC_2005/88/EC
- Annex V
- Annex VI
Noise: measured L_{WA} = dB (A); guaranteed L_{WA} = dB (A)
P = KW; L/D = cm
Notified Body:
- 2004/26/EC
Emission No.:

Standard references: EN 60335-1; EN 60335-2-41; EN 62233; EN 55014-1; EN 55014-2; EN 61000-3-2; EN 61000-3-3

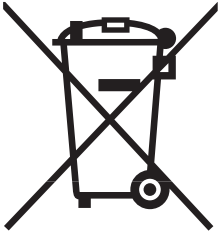
Landau/Isar, den 22.08.2011

Weichselgartner/General Manager

Wang/Product-Management

First CE: 08
Art.-No.: 41.704.40 I.-No.: 11021
Subject to change without notice

Archive-File/Record: NAPR004449
Documents registrar: Dallinger Roland
Wiesenweg 22, D-94405 Landau/Isar



DE Nur für EU-Länder

Werfen Sie Elektrowerkzeuge nicht in den Hausmüll!

Gemäß europäischer Richtlinie 2002/96/EG über Elektro- und Elektronik-Altgeräte und Umsetzung in nationales Recht müssen verbrauchte Elektrowerkzeuge getrennt gesammelt werden und einer umweltgerechten Wiederverwertung zugeführt werden.

Recycling-Alternative zur Rücksendeaufforderung:

Der Eigentümer des Elektrogerätes ist alternativ anstelle Rücksendung zur Mitwirkung bei der sachgerechten Verwertung im Falle der Eigentumsaufgabe verpflichtet. Das Altgerät kann hierfür auch einer Rücknahmestelle überlassen werden, die eine Beseitigung im Sinne der nationalen Kreislaufwirtschafts- und Abfallgesetze durchführt. Nicht betroffen sind den Altgeräten beigelegte Zubehörteile und Hilfsmittel ohne Elektrobestandteile.

HR Samo za zemlje Europske zajednice

BIH Elektroalate ne bacajte u kućno smeće.

U skladu s europskom odredbom 2002/96/EG o starim električnim i elektroničkim uređajima i njezinom primjenom u okviru državnog prava, istrošeni elektroalati moraju se odvojeno sakupiti i zbrinuti na ekološki način u svrhu recikliranja.

Alternativa s recikliranjem u odnosu na zahtjev za povrat uređaja:

Vlasnik elektrouređaja alternativno je obvezan da umjesto povrata robe u slučaju odricanja vlasništva sudjeluje u stručnom zbrinjavanju elektrouređaja. Stari uređaj može se u tu svrhu prepustiti i stanici za preuzimanje rabljenih uređaja koja će provesti uklanjanje u smislu državnog zakona o recikliranju i otpadu. Zakonom nisu obuhvaćeni dijelovi pribora ugrađeni u stare uređaje i pomoćni materijali bez električnih elemenata.

RS Samo za zemlje EU

Ne bacajte elektro-alate u kućno smeće!

Shodno evropskoj smernici 2002/96/EG o starim električnim i elektronskim uređajima i primeni državnog prava, istrošeni elektro-alati mora da se odvojeno sakupe i eliminišu na ekološki primeren način u stanici za recikliranje.

Alternativa recikliranju prema zahtevima za povrat uređaja:

Vlasnik elektro-uređaja alternativno je obavezan da umesto povrata robe u slučaju predaje vlasništva učestvuje u stručnom eliminisanju elektro-uređaja. Stari uređaj može da se u tu svrhu prepusti i stanici za preuzimanje rabljenih uređaja koja će provesti odstranjivanje u smislu državnog zakona o reciklaži i otpadu. Zakonom nisu obuhvaćeni delovi pribora ugrađeni u stare uređaje i pomoćni materijali bez električnih elemenata.

Ⓓ

Der Nachdruck oder sonstige Vervielfältigung von Dokumentation und Begleitpapieren der Produkte, auch auszugsweise ist nur mit ausdrücklicher Zustimmung der ISC GmbH zulässig.

ⒽⓇ Ⓜ

Naknadno tiskanje ili slična umnožavanja dokumentacije i pratećih papira ovih proizvoda, čak i djelomično kopiranje, moguće je samo uz izričito dopuštenje tvrtke ISC GmbH.

ⓇⓈ

Potpuno ili delimično štampanje ili umnožavanje dokumentacije i službenih papira koji su priloženi proizvodu dozvoljeno je samo uz izričitu saglasnost firme ISC GmbH.

Ⓢ Technische Änderungen vorbehalten

Ⓢ Zadržavamo pravo na tehnične izmjene.

Ⓢ Zadržavamo pravo na tehničke promene



JAMSTVENI LIST

Poštovani kupče,

naši proizvodi podliježu strogoj kontroli kvalitete. Žao nam je ako bi ipak došlo do toga da uređaj ne funkcionira besprijekorno i zamolili bismo Vas da se u tom slučaju obratite na adresu naše servisne službe navedenu ispod ovog jamstva. Također smo Vam na raspolaganju na dolje navedenom telefonskom broju servisne službe. Za traženje jamstvenog zahtjeva vrijedi sljedeće:

1. Ovi jamstveni uvjeti reguliraju dodatne jamstvene usluge. Ovo jamstvo ne zadire u Vaše zakonsko pravo zahtjeva za ostvarenje jamstvenih usluga. Realizacija jamstvenih usluga je besplatna.
2. Jamstvena usluga obuhvaća isključivo nedostatke nastale zbog greške na materijalu ili tijekom proizvodnje i ograničen je na uklanjanje tih nedostataka odnosno zamjenu uređaja. Molimo da obratite pažnju na to da naši uređaji nisu konstruirani za korištenje u komercijalne svrhe niti u obrtu i industriji. Prema tome, ugovor o jamstvu ne može se ostvariti ako se uređaj koristi u obrtničkim ili industrijskim pogonima kao i u sličnim djelatnostima. Nadalje su iz jamstva isključene usluge zamjene proizvoda u slučaju transportnih oštećenja, šteta zbog nepridržavanja uputa za montažu ili zbog nestručne instalacije, nepridržavanja uputa za uporabu (kao npr. zbog priključka na pogrešni mrežni napon ili vrstu struje), zbog zloraba ili nestručnih primjena (kao npr. preopterećenje uređaja ili korištenje nedopuštenih alata ili pribora), u slučaju nepridržavanja uputa za održavanje i sigurnosnih odredbi, zbog prodiranja stranih tijela u uređaj (npr. pijeska, kamenja ili prašine), nasilne primjene ili vanjskih utjecaja (kao npr. oštećenja zbog pada) kao i zbog uobičajenog trošenja tijekom korištenja. To naročito vrijedi za baterije za koje ipak dajemo jamstvo od 12 mjeseci.

Zahtjev za jamstvo prestaje biti valjan ako su na uređaju već izvršeni neki zahvati.

3. Jamstveni rok iznosi 2 godine a započinje s datumom kupnje uređaja. Jamstveni zahtjevi ostvaruju se prije isteka jamstvenog roka unutar dvije godine nakon što ste uočili kvar. Ostvarenje jamstvenog zahtjeva nakon isteka jamstvenog roka je isključeno. Popravkom ili zamjenom uređaja ne produljuje se jamstveni rok niti se tom uslugom ostvaruju novi jamstveni rok za uređaj ili ostale ugrađene rezervne dijelove. To također vrijedi i kod korištenja servisa na licu mjesta.
4. Da biste ostvarili svoj jamstveni zahtjev, molimo Vas da nam pošaljete neispravan uređaj bez plaćanja poštarine na dolje navedenu adresu. Priložite originalni račun za kupnju uređaja ili neki drugi dokaz o kupnji s datumom. Molimo Vas da zbog tog razloga dobro sačuvate račun kao dokaz! Što točnije opišite razlog reklamacije. Ako naša jamstvena usluga obuhvaća kvar nastao na Vašem uređaju, odmah ćemo Vam vratiti popravljenu ili novi uređaj.

Razumljivo je da ćemo za naknadu troškova ukloniti i kvarove koje jamstvena usluga ne obuhvaća. U tom slučaju pošaljite uređaj na adresu našeg servisa.

GARANCIJSKI LIST

Poštovani kupče,

naši proizvodi podvrgavaju se strogoj kontroli kvalitete. Žao nam je ako bi se ipak desilo da uređaj ne funkcioniše besprekorno i zamolili bismo Vas da se u tom slučaju obratite na adresu naše servisne službe navedenu ispod ove garancije. Takođe smo Vam na raspolaganju na dole navedenom telefonskom broju servisne službe. Kod zahteva za realizovanje garancije vredi sledeće:

1. Ovi garantni uslovi regulišu dodatne garancije. Ova garancija ne dotiče Vaše zakonsko pravo zahteva za ostvarenje garancije. Realizacija garancije je besplatna.
2. Garancija obuhvata isključivo nedostatke koji nastanu zbog pogreške na materijalu ili tokom proizvodnje i ograničen je na odstranjivanje tih nedostataka odnosno zamenu uređaja. Molimo da obratite pažnju na to da naši uređaji nisu konstruisani za korišćenje u komercijalne svrhe, niti u obrtu i industriji. Prema tome ugovor o garanciji ne može da se ostvari, ako se uređaj koristi u obrtničkim ili fabričkim pogonima, kao i u sličnim delatnostima. Nadalje su iz garancije isključene usluge zamene proizvoda u slučaju transportnih oštećenja, šteta zbog nepridržavanja uputstava za montažu ili zbog nestručne instalacije, nepridržavanja uputstava za upotrebu (kao npr. zbog priključka na pogrešan mrežni napon ili vrstu struje), zbog zloupotreba ili nestručnih primena (kao npr. preopterećenje uređaja ili korišćenje nedozvoljenih alata ili pribora), u slučaju nepridržavanja uputstava za održavanje i bezbednosnih odredaba, zbog prodiranja stranih tela u uređaj (npr. peska, kamenja ili prašine), nasilne primene ili spoljnih uticaja (kao npr. oštećenja zbog pada) kao i zbog uobičajenog habanja tokom korišćenja. To naročito vredi za baterije za koje ipak dajemo garanciju od 12 meseci.

Zahtev za garanciju prestaje važiti ako su na uređaju već izvršeni neki zahvati.

3. Garantni rok iznosi 2 godine a počinje sa datumom kupnje uređaja. Garantni zahtjevi ostvaruju se pre isteka garantnog roka unutar dve godine nakon što ste uočili kvar. Realizacija garantnog zahteva nakon isteka garantnog roka je isključeno. Popravkom ili zamenom uređaja ne produžava se garantni rok niti se tom uslugom realizuje novi jamstveni rok za uređaj ili ostale ugrađene rezervne delove. To također važi i kod korišćenja servisa na licu mesta.
4. Da biste ostvarili svoj garantni zahtev, molimo Vas da nam pošaljete neispravan uređaj bez plaćanja poštarine na dole navedenu adresu. Priložite original računa za kupnju uređaja ili neki drugi dokaz o kupnji s datumom. Molimo Vas da iz tog razloga dobro sačuvate račun kao dokaz! Što tačnije opišite razlog reklamacije. Ako naša garancija obuhvata kvar koji je nastao na Vašem uređaju, odmah ćemo Vam vratiti popravljen ili novi uređaj.

Podrazumeva se da ćemo za nadoknadu troškova ukloniti i one kvarove koje garancija ne obuhvata. U tom slučaju pošaljite uređaj na adresu našeg servisa.

D GARANTIEURKUNDE

Sehr geehrte Kundin, sehr geehrter Kunde,

unsere Produkte unterliegen einer strengen Qualitätskontrolle. Sollte dieses Gerät dennoch einmal nicht einwandfrei funktionieren, bedauern wir dies sehr und bitten Sie, sich an unseren Servicedienst unter der auf dieser Garantiekarte angegebenen Adresse zu wenden. Gern stehen wir Ihnen auch telefonisch über die unten angegebene Servicrufnummer zur Verfügung. Für die Geltendmachung von Garantieansprüchen gilt Folgendes:

1. Diese Garantiebedingungen regeln zusätzliche Garantieleistungen. Ihre gesetzlichen Gewährleistungsansprüche werden von dieser Garantie nicht berührt. Unsere Garantieleistung ist für Sie kostenlos.
2. Die Garantieleistung erstreckt sich ausschließlich auf Mängel, die auf Material- oder Herstellungsfehler zurückzuführen sind und ist auf die Behebung dieser Mängel bzw. den Austausch des Gerätes beschränkt. Bitte beachten Sie, dass unsere Geräte bestimmungsgemäß nicht für den gewerblichen, handwerklichen oder industriellen Einsatz konstruiert wurden. Ein Garantievertrag kommt daher nicht zustande, wenn das Gerät in Gewerbe-, Handwerks- oder Industriebetrieben sowie bei gleichzusetzenden Tätigkeiten eingesetzt wird.
Von unserer Garantie sind ferner Ersatzleistungen für Transportschäden, Schäden durch Nichtbeachtung der Montageanleitung oder aufgrund nicht fachgerechter Installation, Nichtbeachtung der Gebrauchsanleitung (wie durch z.B. Anschluss an eine falsche Netzspannung oder Stromart), missbräuchliche oder unsachgemäße Anwendungen (wie z.B. Überlastung des Gerätes oder Verwendung von nicht zugelassenen Einsatzwerkzeugen oder Zubehör), Nichtbeachtung der Wartungs- und Sicherheitsbestimmungen, Eindringen von Fremdkörpern in das Gerät (wie z.B. Sand, Steine oder Staub), Gewaltnutzung oder Fremdeinwirkungen (wie z. B. Schäden durch Herunterfallen) sowie durch verwendungsgemäßen, üblichen Verschleiß ausgeschlossen. Dies gilt insbesondere für Akkus, auf die wir dennoch eine Garantiezeit von 12 Monaten gewähren

Der Garantieanspruch erlischt, wenn an dem Gerät bereits Eingriffe vorgenommen wurden.

3. Die Garantiezeit beträgt 2 Jahre und beginnt mit dem Kaufdatum des Gerätes. Garantieansprüche sind vor Ablauf der Garantiezeit innerhalb von zwei Wochen, nachdem Sie den Defekt erkannt haben, geltend zu machen. Die Geltendmachung von Garantieansprüchen nach Ablauf der Garantiezeit ist ausgeschlossen. Die Reparatur oder der Austausch des Gerätes führt weder zu einer Verlängerung der Garantiezeit noch wird eine neue Garantiezeit durch diese Leistung für das Gerät oder für etwaige eingebaute Ersatzteile in Gang gesetzt. Dies gilt auch bei Einsatz eines Vor-Ort-Services.
4. Für die Geltendmachung Ihres Garantieanspruches übersenden Sie bitte das defekte Gerät portofrei an die unten angegebene Adresse. Fügen Sie den Verkaufsbeleg im Original oder einen sonstigen datierten Kaufnachweis bei. Bitte bewahren Sie deshalb den Kassenbon als Nachweis gut auf! Beschreiben Sie uns bitte den Reklamationsgrund möglichst genau. Ist der Defekt des Gerätes von unserer Garantieleistung erfasst, erhalten Sie umgehend ein repariertes oder neues Gerät zurück.

Selbstverständlich beheben wir gegen Erstattung der Kosten auch gerne Defekte am Gerät, die vom Garantieumfang nicht oder nicht mehr erfasst sind. Dazu senden Sie das Gerät bitte an unsere Serviceadresse.

ISC GmbH • Eschenstraße 6 • 94405 Landau/Isar (Deutschland)

Telefon: +49 [0] 180 5 120 509 • Telefax +49 [0] 180 5 835 830 (Festnetzpreis: 14 ct/min, Mobilfunkpreise maximal: 42 ct/min)

Außerhalb Deutschlands fallen stattdessen Gebühren für ein reguläres Gespräch ins dt. Festnetz an.

E-Mail: info@isc-gmbh.info • Internet: www.isc-gmbh.info

1 Service Hotline: 01805 120 509 · www.isc-gmbh.info · Mo-Fr. 8:00-18:00 Uhr

(Festnetzpreis: 14 ct/min, Mobilfunkpreise maximal: 42 ct/min; Außerhalb Deutschlands fallen stattdessen Gebühren für ein reguläres Gespräch ins dt. Festnetz an.)

Name:

2

Retouren-Nr. ISC:

Straße / Nr.:

Telefon:

PLZ

Ort

Mobil:

3 Welcher Fehler ist aufgetreten (genaue Angabe):

Art.-Nr.:

I.-Nr.:

Sehr geehrte Kundin, sehr geehrter Kunde,
bitte beschreiben Sie uns die von Ihnen festgestellte Fehlfunktion Ihres Gerätes als Grund Ihrer Beanstandung möglichst genau. Dadurch können wir für Sie Ihre Reklamation schneller bearbeiten und Ihnen schneller helfen. Eine zu ungenaue Beschreibung mit Begriffen wie „Gerät funktioniert nicht“ oder „Gerät defekt“ verzögert hingegen die Bearbeitung erheblich.

4 Garantie: JA NEIN Kaufbeleg-Nr. / Datum:

1 Service Hotline kontaktieren oder bei ISC-Webadresse anmelden - es wird Ihnen eine Retourennummer zugewiesen | 2 Ihre Anschrift eintragen | 3 Fehlerbeschreibung und Art.-Nr. und I.-Nr. angeben | 4 Garantiefall JA/NEIN ankreuzen sowie Kaufbeleg-Nr. und Datum angeben und eine Kopie des Kaufbeleges beilegen