

- ⓓ **Originalbetriebsanleitung  
Badheizer**
- ⓖⓑ **Original Operating Instructions  
Bath Heater**
- ⓕ **Mode d'emploi d'origine  
Chauffage de salle de bain**
- Ⓛ **Istruzioni per l'uso originali  
Radiatore da bagno**

**Einhell**<sup>®</sup>  
NEW GENERATION

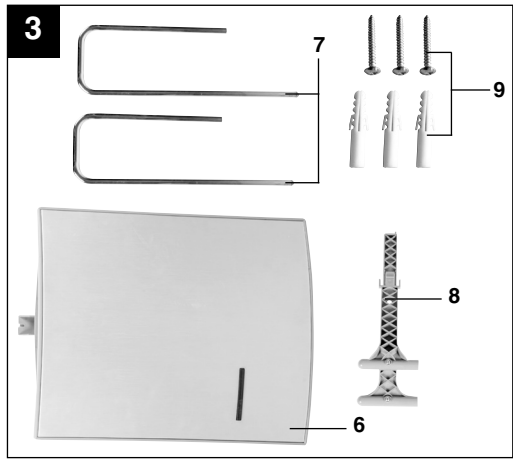
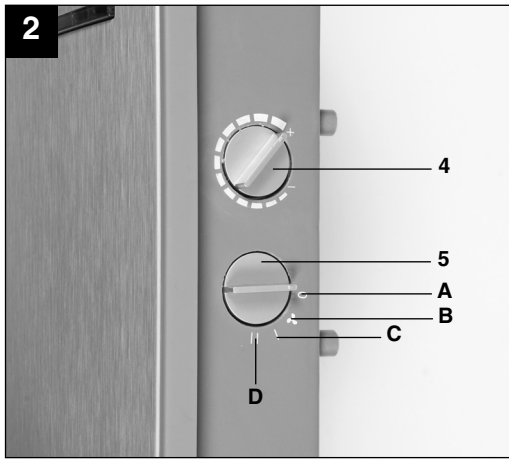
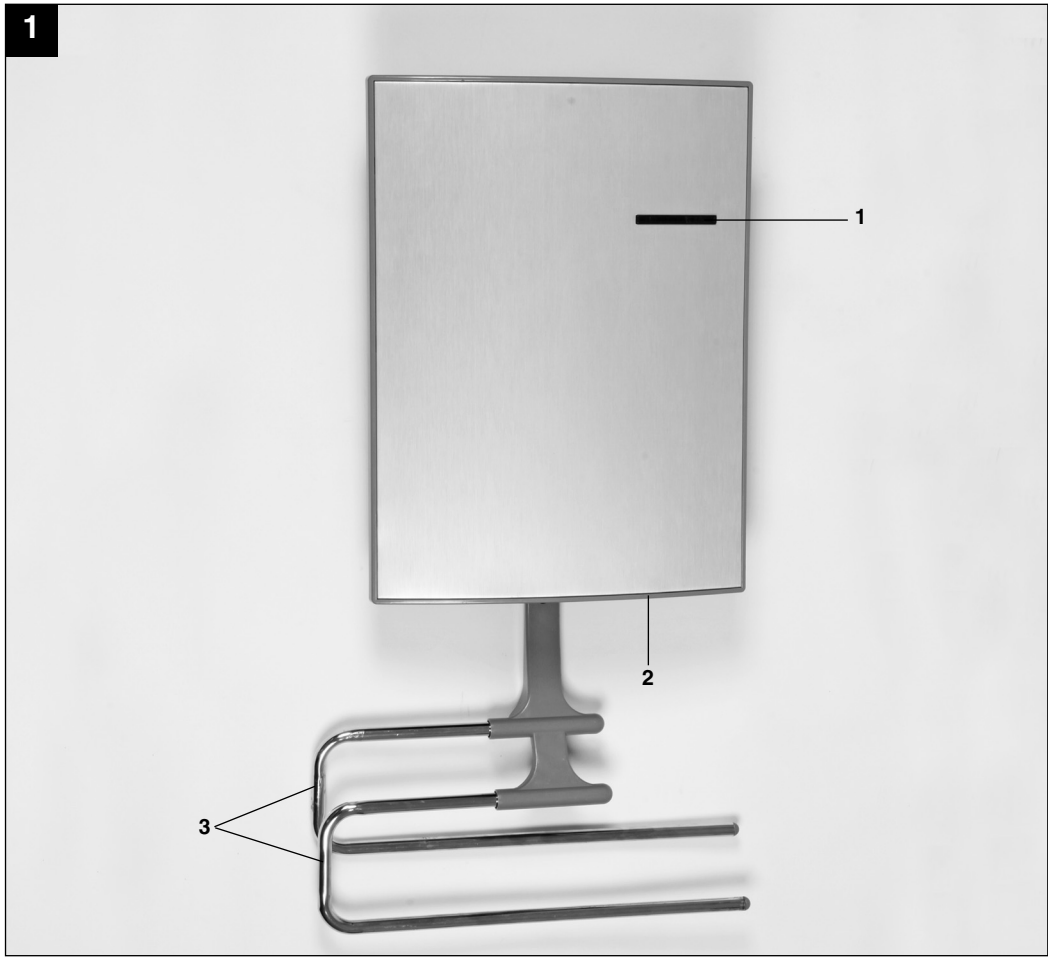
7

CE

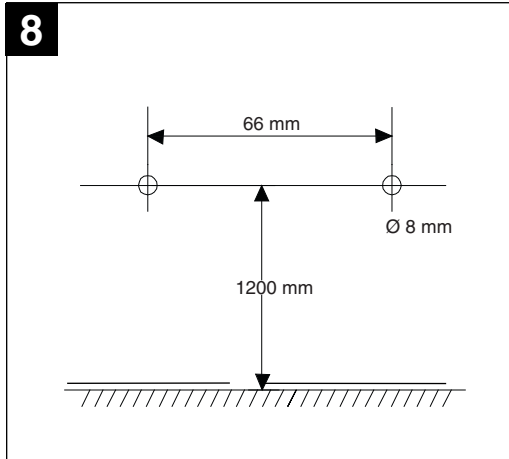
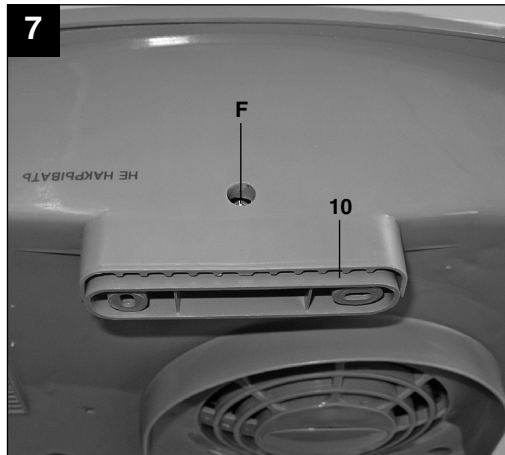
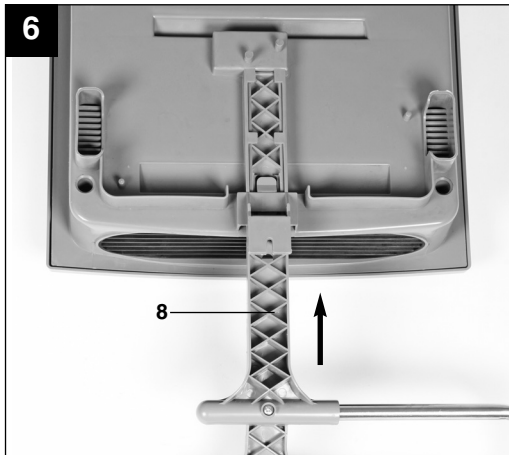
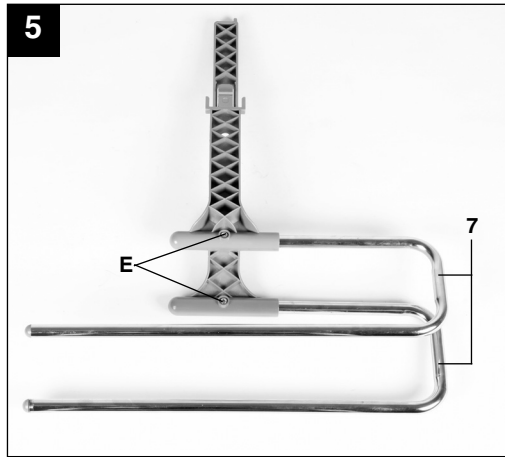
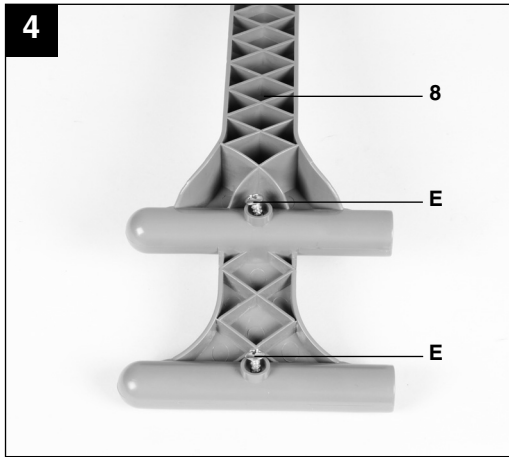
Art.-Nr.: 23.385.66

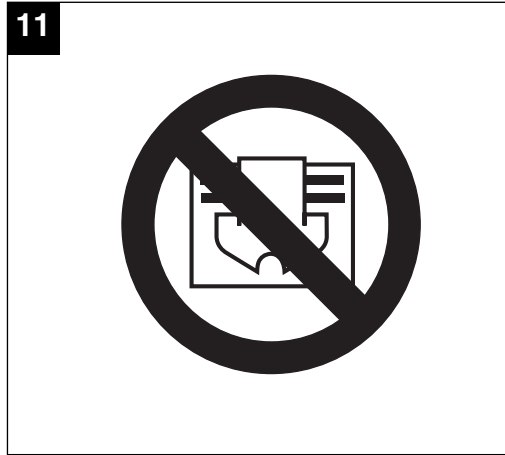
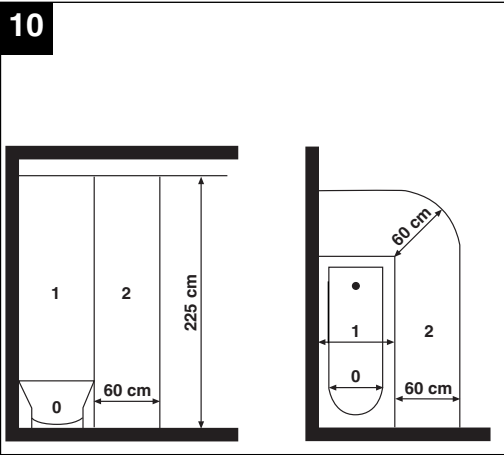
I.-Nr.: 11011

NBH **2000 H**



2





## Inhaltsverzeichnis

1. Sicherheitshinweise
2. Gerätebeschreibung
3. Lieferumfang
4. Bestimmungsgemäße Verwendung
5. Technische Daten
6. Vor Inbetriebnahme
7. Bedienung
8. Reinigung, Wartung und Ersatzteilbestellung
9. Lagerung
10. Entsorgung und Wiederverwertung
11. Hinweise zur Fehlerbeseitigung

**D****⚠ Achtung!**

Beim Benutzen von Geräten müssen einige Sicherheitsvorkehrungen eingehalten werden, um Verletzungen und Schäden zu verhindern. Lesen Sie diese Bedienungsanleitung / Sicherheitshinweise deshalb sorgfältig durch. Bewahren Sie diese gut auf, damit Ihnen die Informationen jederzeit zur Verfügung stehen. Falls Sie das Gerät an andere Personen übergeben sollten, händigen Sie diese Bedienungsanleitung / Sicherheitshinweise bitte mit aus. Wir übernehmen keine Haftung für Unfälle oder Schäden, die durch Nichtbeachten dieser Anleitung und den Sicherheitshinweisen entstehen.

**1. Sicherheitshinweise**

- Vor der Inbetriebnahme die Bedienungsanleitung unbedingt beachten! Das Gerät darf nur wie darin beschrieben verwendet werden. Jede andere Verwendung ist unzulässig.
- Anleitung gut aufbewahren und ggf. an Dritte weiter geben.
- Überprüfen Sie, ob das Gerät in einem einwandfreien Zustand geliefert wurde. Bei eventuellen Beschädigungen Gerät nicht anschließen.
- Gerät ist nur zur Erwärmung der Raumluft in geschlossenen Räumen geeignet.
- Netzleitung bei Betrieb nicht über heiße Geräteteile führen.
- Gerät nie öffnen und Spannung führende Teile berühren – **Lebensgefahr!**
- Das Heizgerät ist so anzubringen, dass Schalter und andere Regler nicht von einer sich in der Badewanne oder unter der Dusche befindlicher Person berührt werden können.
- Niemals Gerät mit nassen Händen bedienen .
- Gerät so aufstellen, dass der Netzstecker jederzeit zugänglich ist.
- Ist das Gerät längere Zeit außer Betrieb, Netzstecker ziehen!
- Gerät darf nicht in Räumen in denen feuergefährliche Stoffe (z.B. Lösungsmittel usw.) oder Gase verwendet oder gelagert werden betrieben werden.
- Leicht entflammbare Stoffe oder Gase vom Gerät fernhalten.
- Nicht in feuergefährdeten Räumen (z.B. Holzschuppen) betreiben.
- Heizgerät nur mit vollständig ausgerollter Netzleitung betreiben.
- Nicht geeignet zur Installation an festverlegten Elektroleitungen.
- Keine Fremdkörper in Geräteöffnungen einführen – Gefahr von Stromschlag und Gerätebeschädigung.
- Kinder und Personen unter Medikamenten- oder Alkoholeinfluss sind vom Gerät fernzuhalten.
- Wartungsarbeiten und Reparaturen dürfen nur vom autorisierten Fachpersonal ausgeführt werden.
- Vor jedem Betrieb ist das Gerät insbesondere das Netzkabel auf Beschädigungen zu prüfen. Bei Beschädigungen wenden Sie sich an einen Elektrofachmann oder den in Ihrem Land zuständigen Kundendienst (in Deutschland ISC GmbH).
- Eine Deckenmontage ist unzulässig.
- Wasser oder andere Flüssigkeiten dürfen niemals auf oder in das Gerät gelangen – Lebensgefahr!
- Bei Montage im Bad unbedingt die in Ihrem Land vorgeschriebenen Sicherheitsabstände beachten. Bedienelemente dürfen von einer sich unter der Dusche, mit Flüssigkeit gefüllten Gefäß oder in der Badewanne befindlichen Person nicht berührt werden können. Das Gerät darf in Deutschland nach VDE 0100 Teil 701 nicht im Schutzbereich 0, 1 oder 2 montiert werden (Abb.10). Beachten Sie die Vorschriften in Ihrem Land.
- Das Gerät nur an eine geerdete Netzsteckdose anschließen.
- Gerät nicht unmittelbar über oder unter einer Steckdose installieren.
- Decken Sie den Heizer niemals ab, da es zu Hitzestau und dadurch zu Schäden am Gerät oder Bränden kommen kann (Abb. 11).
- Gerät nicht in der Tierhaltung bzw. Tieraufzucht verwenden.
- Gehäuse kann sich bei längerem Betrieb stark erwärmen. Das Gerät so aufstellen, dass ein zufälliges Berühren ausgeschlossen ist.
- Es sind zum Gehäuse Mindestabstände von 40 cm seitlich, 80 cm zur Zimmerdecke, 80 cm zum Fußboden und 60 cm nach vorne einzuhalten.
- Nur für senkrechte ortsfeste Wandmontage geeignet.
- Installieren Sie zur elektrischen Sicherheit einen Fehlerstromschutzschalter (FI - Schutzschalter).
- Dieses Gerät ist nicht dafür bestimmt, durch Personen (einschließlich Kinder) mit eingeschränkten physischen, sensorischen oder geistigen Fähigkeiten oder mangels Erfahrung und/oder mangels Wissen benutzt zu werden, es sei denn, sie werden durch eine für ihre Sicherheit zuständige Person beaufsichtigt oder erhalten von ihr Anweisungen, wie das Gerät zu benutzen

ist. Kinder sollten beaufsichtigt werden, um sicherzustellen, dass sie nicht mit dem Gerät spielen.

### **⚠ WARNUNG**

**Lesen Sie alle Sicherheitshinweise und Anweisungen.** Versäumnisse bei der Einhaltung der Sicherheitshinweise und Anweisungen können elektrischen Schlag, Brand und/oder schwere Verletzungen verursachen zur Folge haben.

**Bewahren Sie alle Sicherheitshinweise und Anweisungen für die Zukunft auf.**

## **2. Gerätebeschreibung (Abb. 1/2)**

1. Betriebsanzeige
2. Luftauslass
3. Handtuchhalter
4. Thermostatregler
5. Heizleistungsschalter

## **3. Lieferumfang (Abb. 3)**

- Öffnen Sie die Verpackung und nehmen Sie das Gerät vorsichtig aus der Verpackung.
- Entfernen Sie das Verpackungsmaterial sowie Verpackungs- und Transportsicherungen (falls vorhanden).
- Überprüfen Sie, ob der Lieferumfang vollständig ist.
- Kontrollieren Sie das Gerät und die Zubehörteile auf Transportschäden.
- Bewahren Sie die Verpackung nach Möglichkeit bis zum Ablauf der Garantiezeit auf.

### **ACHTUNG**

**Gerät und Verpackungsmaterial sind kein Kinderspielzeug! Kinder dürfen nicht mit Kunststoffbeuteln, Folien und Kleinteilen spielen! Es besteht Verschluckungs- und Erstickungsgefahr!**

- Badheizter (6)
- Metallrohre (7)
- Verbindungsteil (8)
- Montagematerial (9)
- Originalbetriebsanleitung

## **4. Bestimmungsgemäße Verwendung**

Das Gerät ist als Wandheizung im Badezimmer, WC, Keller, Hobbyraum usw. bestimmt.

Das Gerät darf nur nach ihrer Bestimmung verwendet werden. Jede weitere darüber hinausgehende Verwendung ist nicht bestimmungsgemäß. Für daraus hervorgerufene Schäden oder Verletzungen aller Art haftet der Benutzer/Bediener und nicht der Hersteller.

Bitte beachten Sie, dass unsere Geräte bestimmungsgemäß nicht für den gewerblichen, handwerklichen oder industriellen Einsatz konstruiert wurden. Wir übernehmen keine Gewährleistung, wenn das Gerät in Gewerbe-, Handwerks- oder Industriebetrieben sowie bei gleichzusetzenden Tätigkeiten eingesetzt wird.

## **5. Technische Daten:**

Nennspannung:	220-240 V ~ 50 Hz
Heizleistung:	1800-2000 W
Thermostatregler:	Stufenlos regelbar
Schutzklasse:	II
Schutzart:	IP 21

## **6. Vor Inbetriebnahme**

**Hinweis:** Bei montiertem Handtuchhalter verringert sich die Heizleistung automatisch auf 1000 Watt.

### **6.1 Montage des Handtuchhalters**

(Abb. 4) Entfernen Sie die beiden Schrauben (E) vom Verbindungsteil (8).  
 (Abb. 5) Schieben Sie die beiden Metallrohre (7) jeweils in die Rohraufnahme und schrauben Sie sie mit den zuvor entfernten Schrauben (E) fest.  
 (Abb. 6) Stecken Sie das Verbindungsteil (8) durch die Führung auf der Gehäuserückseite des Badheizers bis es hörbar einrastet.

### **6.2 Wandmontage**

Das Gerät darf nur an einer Wand montiert verwendet werden. Die Mindestabstände sind einzuhalten. Das Gerät darf nur in senkrechter Stellung und komplett montiert betrieben werden.

**D**

Es sind zum Gehäuse Mindestabstände von 40 cm seitlich, 80 cm zur Zimmerdecke, 80 cm zum Fußboden und 60 cm nach vorne einzuhalten. Beachten Sie Punkt 1 - Sicherheitshinweise.

Achtung! Stellen Sie sicher, dass sich im Bereich der Bohrlöcher keine elektrischen Leitungen oder andere Installationen (z.B. Wasserrohre) befinden. Achten Sie auf festen, waagerechten Sitz des Gerätes an der Wand. Verwenden Sie nur geeignetes Befestigungsmaterial an einer tragfähigen Wand. Die mitgelieferten Dübel und Schrauben sind geeignet für: Beton, Naturstein im dichtem Gefüge, Vollziegel, Kalksand-Vollstein, Vollstein aus Leichtbeton und Porenbeton (Gasbeton).

- Beachten Sie bei der Auswahl des Standortes, dass sofern Fußbodenleisten vorhanden sind der Mindestabstand zum Gehäuse bzw. die Montagehöhe ab Oberkante der Fußbodenleiste zu bestimmen ist.
- (Abb. 7) Entfernen Sie die Sicherungsschraube (F) für den Wandhalter (10) an der Gehäuseoberseite des Heizers. Nehmen Sie den Wandhalter von der Gehäuserückseite ab.
- (Abb. 8) Anschließend sind die beiden Befestigungslöcher Ø 8 mm für den Wandhalter (4) horizontal in einem Abstand von 66 mm und mindestens 1200 mm über dem Fußboden (Leisten berücksichtigen) anzuzeichnen und zu bohren
- Schrauben Sie den Wandhalter an die Wand.
- Hängen Sie den Badheizer in den Wandhalter ein.
- (Abb. 9) Übertragen Sie das Loch (H) an die Wand. Hängen Sie den Badheizer ab, bohren Sie das übertragene Loch (Ø 8mm) in die Wand und setzen Sie einen Dübel ein.
- Hängen Sie den Badheizer wieder in den Wandhalter ein und fixieren Sie ihn mit der zuvor entfernten Sicherungsschraube (Abb. 7 / Pos. F) an der Gehäuseoberseite und schrauben Sie das Verbindungsteil an der Wand fest.

## 7. Bedienung

**Achtung!** Vor Inbetriebnahme überprüfen, ob die vorhandene Spannung mit der angegebenen Spannung auf dem Datenschild übereinstimmt. Beachten Sie die unter Punkt 1 angeführten Sicherheitshinweise.

Bei Erstinbetriebnahme oder nach längerer Betriebspause kann es zu einer kurzzeitigen Geruchsbildung kommen. Dies ist kein Fehler.

### 7.1 Schalter für Heizleistung (Abb. 2 / Pos. 5)

Aus - Stellung (A)  
Lüfter - Stellung (B)  
geringe Heizleistung (C) 1000 W  
maximale Heizleistung (D) 2000 W

**Hinweis:** Bei geringer Heizleistung leuchtet eine LED, bei maximaler Heizleistung zwei LED's in der Betriebsanzeige.

**Hinweis:** Das Gerät kann nur eingeschaltet werden, wenn die tatsächliche Raumtemperatur niedriger als die eingestellte Raumtemperatur ist.

### 7.2 Thermostatregler/Raumtemperaturregler (Abb. 2 / Pos. 4):

Schalten Sie die gewünschte Heizleistung ein. Drehen Sie den Regler auf „+“ bis die gewünschte Raumtemperatur erreicht ist. Anschließend den Regler zurückdrehen, bis ein deutliches Klicken zu hören ist. Der Thermostatregler, schaltet das Heizgerät automatisch ein- und aus und sorgt für eine annähernd konstante Raumtemperatur. Voraussetzung dafür ist, das Heizgerät ist mit einer ausreichenden Heizleistung für den zu heizenden Raum ausgestattet. In Stellung „-“ schaltet der Thermostatregler den Heizer bei ca. +5°C ein und bei ca. +7°C wieder aus.

### 7.3 Handtuchhalter

An den Handtuchhaltern können Sie Handtücher vorwärmen oder trocknen. Bitte beachten Sie, dass der Luftauslass auf der Gehäuseunterseite ungehindert möglich ist. Die Heizleistung ist auf 1000 Watt reduziert.

**Hinweis:** Überlasten Sie die Handtuchhalter nicht. Sie sind jeweils für ein Gewicht von max. 2 kg ausgelegt.

### 7.4 Überhitzungsschutz

Bei übermäßiger Erwärmung schaltet sich das Gerät automatisch ab. Ist dies der Fall, Gerät ausschalten, Netzstecker ziehen und einige Minuten abkühlen lassen. Nach Beseitigung der Ursache (z.B. abgedecktes Luftgitter) kann das Gerät wieder eingeschaltet werden. Sollte es zum wiederholten Ansprechen des Überhitzungsschutzes kommen, wenden Sie sich bitte an die ISC GmbH.



## 8. Reinigung, Wartung und Ersatzteilbestellung

### 8.1 Reinigung

- Vor Beginn von Reinigungs- und Wartungsarbeiten muss das Gerät ausgeschaltet, vom Stromnetz getrennt und abgekühlt sein.
- Wartungs- und Reparaturarbeiten ausschließlich von einer autorisierten Elektrowerkstatt oder der ISC GmbH durchführen lassen.
- Die Netzleitung muss regelmäßig auf Defekte oder Beschädigungen geprüft werden. Eine beschädigte Netzleitung darf nur vom Elektrofachmann oder der ISC GmbH unter Berücksichtigung der einschlägigen Bestimmungen ausgetauscht werden.
- Zur Reinigung des Gehäuses ein leicht feuchtes Tuch verwenden.
- Verunreinigungen durch Staub mit einem Staubsauger entfernen.

### 8.2 Wartung

Im Geräteinneren befinden sich keine weiteren zu wartenden Teile.

### 8.3 Ersatzteilbestellung

Bei der Ersatzteilbestellung sollten folgende Angaben gemacht werden:

- Typ des Gerätes
  - Artikelnummer des Gerätes
  - Ident- Nummer des Gerätes
  - Ersatzteil- Nummer des erforderlichen Ersatzteils
- Aktuelle Preise und Infos finden Sie unter [www.isc-gmbh.info](http://www.isc-gmbh.info)

## 9. Lagerung

Lagern Sie das Gerät und dessen Zubehör an einem dunklen, trockenen und frostfreiem sowie für Kinder unzugänglichem Ort. Die optimale Lagertemperatur liegt zwischen 5 und 30 °C. Bewahren Sie das Gerät in der Originalverpackung auf.

## 10. Entsorgung und Wiederverwertung

Das Gerät befindet sich in einer Verpackung um Transportschäden zu verhindern. Diese Verpackung ist Rohstoff und ist somit wieder verwendbar oder kann dem Rohstoffkreislauf zurückgeführt werden. Das Gerät und dessen Zubehör bestehen aus verschiedenen Materialien, wie z.B. Metall und Kunststoffe. Führen Sie defekte Bauteile der Sondermüllentsorgung zu. Fragen Sie im Fachgeschäft oder in der Gemeindeverwaltung nach!

## 11. Hinweise zur Fehlerbeseitigung

Wird das Gerät richtig betrieben, dürften keine Störungen auftreten. Bei Störungen prüfen Sie die folgenden Möglichkeiten, bevor Sie den Kundendienst verständigen.

### Störung

Gerät heizt nicht

### mögliche Ursache

1. Netzstecker nicht eingesteckt
2. Thermostatregler ist zu niedrig eingestellt
3. Überhitzungsschutz hat ausgelöst

### Abhilfe

1. Netzstecker einstecken
2. Thermostatregler nach rechts auf höhere Temperatur drehen
3. Abschnitt 7.4 beachten

**GB**

## **Table of contents**

1. Safety information
2. Layout
3. Items supplied
4. Intended use
5. Technical data
6. Before starting the equipment
7. Using the equipment
8. Cleaning, maintenance and ordering of spare parts
9. Storage
10. Disposal and recycling
11. Troubleshooting

**⚠ Important.**

When using the equipment, a few safety precautions must be observed to avoid injuries and damage. Please read the complete operating instructions and safety information with due care. Keep these operating instructions in a safe place so that the information is available at all times. If you give the equipment to any other person, hand over these operating instructions and the safety information as well. We cannot accept any liability for damage or accidents which arise due to a failure to follow these instructions and the safety information.

**1. Safety information**

- Read the operating instructions before using the equipment for the first time. The equipment may only be used as described therein. Any other use is not permitted.
- Keep the instructions in a safe place and give them to third parties if necessary.
- Check that the equipment has been delivered in perfect condition. If it has suffered any damage, do not connect the equipment to the power supply.
- Use the equipment only to heat room air in enclosed rooms.
- Do not lay the mains cable over hot parts of the equipment during operation.
- Never open the equipment or touch live parts – **danger of fatal accident!**
- The heater must be installed such that it is impossible for the switches and controls to be touched by a person in the bathtub or shower.
- Never use the equipment with wet hands.
- Position the equipment in such a way that the power plug is accessible at all times.
- If the equipment is not used for a lengthy period of time, disconnect it from the power supply!
- Do not use the equipment in rooms in which inflammable materials (for example solvents, etc.) or gases are used or stored.
- Keep highly inflammable substances and gases away from the equipment.
- Do not use in areas where there is a fire risk (for example wooden sheds).
- Only use the heater with its power lead fully extended.
- Not suitable for installation with permanently installed electrical cables.
- Do not insert any foreign objects into the equipment's openings – danger of electric shock and damage to the equipment.
- Keep children and people on medication or under the influence of alcohol away from the equipment.
- Maintenance and repair work may only be carried out by authorized trained personnel.
- Check the equipment, particularly the mains cable, for signs of damage every time before use. If the equipment is damaged, please contact an electrician or the customer service center responsible for your country (ISC GmbH in Germany).
- The equipment is not allowed to be fitted to the ceiling.
- Water or other liquids must never get onto or into the equipment – danger of death!
- When installing the equipment in a bathroom, be sure to observe the safety clearances stipulated in your country. It must be impossible for the control elements to be touched by a person in a shower, a vessel filled with liquid or the bathtub. In Germany the equipment is not allowed to be installed inside protection zone 0, 1 or 2 in order to comply with VDE 0100 Part 701 (Fig. 10). Please refer to the regulations in your country.
- Connect the equipment to an earthed socket outlet only.
- Do not position the equipment directly above or below a socket.
- Never cover the heater as this can lead to a build-up of heat and result in damage to the equipment or in fire (Fig. 11).
- Do not use the equipment for animal husbandry or livestock breeding.
- If the equipment is used for a lengthy time, the housing can become very hot. Position the equipment in such a way as to prevent accidental touching.
- Ensure that a minimum clearance of 40 cm to the sides, 80 cm to the ceiling, 80 cm to the floor and 60 cm to the front of the housing are maintained.
- Only suitable for wall mounting in a vertical and stationary position.
- For electrical safety purposes we recommend that you install a residual current device circuit-breaker (earth-leakage circuit-breaker).
- This equipment is not designed to be used by people (including children) with limited physical, sensory or mental capacities or those with no experience and/or knowledge unless they are supervised by a person who is responsible for their safety or they have received instructions from such a person in how to use the equipment safely. Children must always be supervised in order to ensure that they do not play with the equipment.

**GB****⚠ CAUTION****Read all the safety regulations and instructions.**

Any errors made in following the safety regulations and instructions may result in an electric shock, fire and/or serious injury.

**Keep all safety information and instructions in a safe place for future use.**

**2. Layout (Fig. 1/2)**

1. Operating status indicator
2. Air outlet
3. Towel holders
4. Thermostat control
5. Heat output switch

**3. Items supplied (Fig. 3)**

- Open the packaging and take out the equipment with care.
- Remove the packaging material and any packaging and/or transportation braces (if available).
- Check to see if all items are supplied.
- Inspect the equipment and accessories for transport damage.
- If possible, please keep the packaging until the end of the guarantee period.

**IMPORTANT**

**The equipment and packaging material are not toys! Do not let children play with plastic bags, foils or small parts! There is a danger of swallowing or suffocating!**

- Bath heater (6)
- Metal tubes (7)
- Connecting part (8)
- Assembly material (9)
- Original operating instructions

**4. Intended use**

The equipment is designed for use as a wall-mounted heater in the bathroom, WC, cellar, hobby room etc.

The equipment may be used only for its intended purpose. Any other use is deemed to be a case of misuse. The user/operator and not the manufacturer will be liable for any damage or injuries of any kind which result from such misuse.

Please note that our equipment has not been designed for use in commercial, trade or industrial applications. Our warranty will be voided if the equipment is used in commercial, trade or industrial businesses or for equivalent purposes.

**5. Technical data:**

Rated voltage:	220-240 V ~ 50 Hz
Heat output:	1800-2000 W
Thermostat control:	Infinitely adjustable
Protection class:	II
Protection type:	IP 21

**6. Before starting the equipment**

**Note:** With a towel holder fitted, the heat output is automatically reduced to 1000 W.

**6.1 Fitting the towel holder**

(Fig. 4) Remove the two screws (E) from the connecting part (8).

(Fig. 5) Push the two metal tubes (7) each into a tube mount and secure them with the previously removed screws (E).

(Fig. 6) Insert the connecting part (8) through the guide on the rear of the bath heater housing until it audibly clicks into position.

**6.2 Wall-mounting**

The equipment is allowed to be mounted only on a wall. The minimum clearances must be observed. The equipment is allowed to be used only when it is completely assembled and in a vertical position.

Ensure that a minimum clearance of 40 cm to the sides, 80 cm to the ceiling, 80 cm to the floor and 60 cm to the front of the housing are maintained. Observe point 1 - Safety information.

**Important!** Make sure that there are no electric cables or other installations (for example water pipes) near the drill holes. Ensure that the equipment is secured firmly and horizontally to the wall. Use only suitable fastening material on a wall capable of bearing the load. The supplied dowels and screws are suitable for the following: concrete, natural stone with a dense structure, solid brick, solid limestone bricks, solid lightweight concrete bricks and aerated concrete.

- When selecting the location for the equipment, please note that if there are skirtings on the floor

the minimum distance to the housing, i.e. the installation height, has to be measured from the top of the skirting.

- (Fig. 7) Remove the securing screw (F) for the wall holder (10) on the top of the heater housing. Remove the wall holder from the rear of the housing.
- (Fig. 8) Then mark and drill the two fastening holes  $\varnothing$  8 mm for the wall holder (4) horizontally at a distance of 66 mm from each other and at least 1200 mm above the floor (allow for skirtings).
- Screw the wall holder to the wall.
- Hang the bath heater in the wall holder.
- (Fig. 9) Mark the hole (H) on the wall. Remove the bath heater from the wall, drill a hole ( $\varnothing$  8mm) in the wall in the position which you have just marked, and insert a dowel.
- Hang the bath heater back in the wall holder and secure it with the previously removed securing screw (Fig. 7 / Item F) at the top of the housing. Finally, screw the connecting part to the wall.

## 7. Using the equipment

**Important!** Before using the equipment for the first time, check that the voltage supply is the same as the voltage details set out on the rating plate. Read the safety regulations in section 1.

When the equipment is used for the first time or after a long period of rest, it may emit an odor for a short time. This is not a fault.

### 7.1 Switch for heat output (Fig. 2 / Item 5)

Off setting (A)

Fan setting (B)

Low heat output (C) 1000 W

Maximum heat output (D) 2000 W

**Note:** One LED in the status indicator shines at low heat output, two LEDs shine at maximum heat output.

**Note:** The equipment can be switched on only when the actual room temperature is lower than the set room temperature.

### 7.2 Thermostat control/room temperature control (Fig. 2 / Item 4):

Switch on the required heat output. Turn the control to "+" until the required room temperature is reached. Then turn down the control until you hear a clear click. The thermostat control switches the heater on and off automatically to keep the room temperature at an almost constant level.

This assumes that the heater has sufficient output for

the room you want to heat. If set to "-", the thermostat control will switch on the heater at approx. +5°C and offer at approx. +7°C.

### 7.3 Towel holders

You can pre-warm or dry towels on the towel holders. Please make sure that the air outlet at the bottom of the housing is not obstructed. The heat output is reduced to 1000 W.

**Note:** Do not overload the towel holders. They are designed for a maximum load of 2 kg each.

### 7.4 Overheating guard

In case of excessive heating the equipment will shut down automatically. If this occurs, turn off the equipment, disconnect the mains plug and wait a few minutes for the equipment to cool. After eliminating the cause (e.g. a covered air grille), the equipment can be switched on again. If the overheating guard triggers repeatedly, please contact ISC GmbH.

## 8. Cleaning, maintenance and ordering of spare parts

### 8.1 Cleaning

- Before carrying out any cleaning and maintenance work the equipment must be turned off, disconnected from the power supply and cooled down.
- Maintenance and repair work may only be carried out by an authorized electrical servicing contractor or ISC GmbH.
- Check the power lead at regular intervals for signs of defects or damage. A damaged power lead may only be replaced by an electrician or ISC GmbH in compliance with the relevant regulations.
- Use a damp cloth to clean the casing.
- Remove dust with a vacuum cleaner.

### 8.2 Maintenance

There are no parts inside the equipment which require additional maintenance.

### 8.3 Ordering spare parts

Please provide the following information on all orders for spare parts:

- Model/type of the equipment
  - Article number of the equipment
  - ID number of the equipment
  - Part number of the required spare part
- For our latest prices and information please go to [www.isc-gmbh.info](http://www.isc-gmbh.info)

**GB**

## 9. Storage

Store the equipment and accessories out of children's reach in a dark and dry place at above freezing temperature. The ideal storage temperature is between 5 and 30 °C. Store the equipment in its original packaging.

## 10. Disposal and recycling

The equipment is supplied in packaging to prevent it from being damaged in transit. The raw materials in this packaging can be reused or recycled. The equipment and its accessories are made of various types of material, such as metal and plastic. Defective components must be disposed of as special waste. Ask your dealer or your local council!

## 11. Troubleshooting

If the equipment is operated properly you should experience no problems with malfunctions or faults. In the event of any malfunctions or faults, please check the following before you contact your customer services.

### Fault

The equipment does not heat

### possible cause

1. The power plug is not connected
2. The thermostat control is set too low
3. The overheating guard has been triggered

### Remedy

1. Connect the power plug
2. Turn the thermostat control clockwise to a higher temperature
3. Note section 7.4

## Table des matières

1. Consignes de sécurité
2. Description de l'appareil
3. Volume de livraison
4. Utilisation conforme à l'affectation
5. Caractéristiques techniques
6. Avant la mise en service
7. Commande
8. Nettoyage, maintenance et commande de pièces de rechange
9. Stockage
10. Mise au rebut et recyclage
11. Consignes de dépannage

## F

**⚠ Attention !**

Lors de l'utilisation d'appareils, il faut respecter certaines mesures de sécurité afin d'éviter des blessures et dommages. Veuillez donc lire attentivement ce mode d'emploi/ces consignes de sécurité. Veillez à le conserver en bon état pour pouvoir accéder aux informations à tout moment. Si l'appareil doit être remis à d'autres personnes, veillez à leur remettre aussi ce mode d'emploi/ces consignes de sécurité. Nous déclinons toute responsabilité pour les accidents et dommages dus au non-respect de ce mode d'emploi et des consignes de sécurité.

**1. Consignes de sécurité**

- Avant la mise en service, respecter obligatoirement le mode d'emploi ! Utilisez l'appareil exclusivement comme indiqué dans le mode d'emploi. Toute autre utilisation est interdite.
- Conservez bien le mode d'emploi et le cas échéant transmettez-le à une tierce personne.
- Contrôlez si l'appareil a bien été livré dans un état irréprochable. En cas d'endommagement quelconque, ne branchez pas l'appareil sur réseau.
- L'appareil est uniquement destiné au chauffage de l'air ambiant dans des pièces fermées.
- Ne pas faire passer le câble réseau sur des parties brûlantes pendant le fonctionnement.
- Ne jamais ouvrir l'appareil et toucher des parties conductrices de tension - **Danger de mort !**
- Le chauffage est à monter de telle manière que l'interrupteur et d'autres régulateurs ne puissent pas être touchés par une personne se trouvant dans la salle de bain ou sous la douche.
- Ne jamais commander l'appareil avec des mains mouillées.
- Placer l'appareil de sorte que la fiche de contact soit toujours accessible.
- Si l'appareil n'est pas utilisé pendant une longue durée, débrancher la fiche de contact !
- L'appareil ne doit pas être mis en service dans des salles dans lesquelles des substances dangereuses (par ex. des solvants, etc.) ou des gaz sont utilisés ou entreposés.
- Éloigner les matières facilement inflammables ou les gaz de l'appareil.
- Ne le mettez pas en service dans des salles à risque d'incendie (par ex. où il y a des copeaux de bois).
- Utiliser l'appareil uniquement avec le câble réseau complètement déroulé.
- Ne convient pas pour être installé sur des conduites électriques fixes.
- Ne pas introduire de corps étrangers dans les ouvertures de l'appareil.
  - risque d'électrocution et d'endommagement de l'appareil.
- Les enfants et les personnes sous prise de médicaments ou sous l'effet de l'alcool doivent être maintenues à l'écart de l'appareil.
- Les travaux de maintenance et les réparations doivent uniquement être effectués par un personnel spécialisé autorisé.
- Avant toute utilisation, il faut contrôler si l'appareil, et en particulier le câble réseau n'est pas endommagé. En cas d'endommagements, veuillez-vous adresser à un spécialiste en électricité ou au service client concerné dans votre pays (en Allemagne, ISC GmbH).
- Il est d'interdit d'installer l'appareil au plafond.
- De l'eau ou tout autre liquide ne doivent jamais venir mouiller l'appareil ou y pénétrer - Danger de mort !
- Lors du montage dans une salle de bain, respecter obligatoirement les distances de sécurité réglementaires de votre pays. Les éléments de commande ne doivent pas pouvoir être touchés par une personne se trouvant sous la douche, dans un contenant rempli d'eau ou une baignoire. En Allemagne conformément à VDE 0100 partie 701, l'appareil ne doit pas être installé dans la zone de protection 0, 1 ou 2 (fig. 10). Respectez la réglementation de votre pays.
- Brancher l'appareil uniquement sur une prise de courant avec mise à la terre.
- Ne pas installer l'appareil directement au dessus ou au dessous d'une prise de courant.
- Ne jamais recouvrir l'appareil, cela peut entraîner une accumulation thermique et par ce biais des dommages sur l'appareil ou des incendies (fig. 11).
- Ne pas utiliser l'appareil dans les endroits où sont détenus ou élevés des animaux.
- Le boîtier peut chauffer fortement après une utilisation prolongée. Positionnez l'appareil de telle manière que personne ne puisse le toucher accidentellement.
- Entre le bâti et l'entourage du chauffage, il faut respecter des distances minimales de 40 cm sur les côtés, 80 cm jusqu'au plafond, 80 cm par rapport au sol et 60 cm à l'avant du chauffage.
- L'appareil est uniquement destiné à être fixé au mur en position verticale.
- Pour garantir la sécurité électrique, installez un disjoncteur à courant de défaut (disjoncteur FI).
- Cet appareil ne convient pas aux personnes (y compris les enfants) qui en raison de leurs



capacités physiques, sensorielles ou intellectuelles ou leur manque d'expérience et/ou de connaissances ne peuvent pas l'utiliser de manière sûre, à moins d'être surveillées et de recevoir les instructions relatives à l'utilisation de l'appareil par une personne responsable de leur sécurité. Surveillez les enfants pour vous assurer qu'ils ne jouent pas avec l'appareil.

### **⚠ AVERTISSEMENT**

**Veillez lire toutes les consignes de sécurité et instructions.** Tout non-respect des consignes de sécurité et instructions peut provoquer une décharge électrique, un incendie et/ou des blessures graves. **Conservez toutes les consignes de sécurité et toutes les instructions pour l'avenir.**

## 2. Description de l'appareil (fig.1/2)

1. Indicateur d'état
2. Sortie d'air
3. Porte-serviettes
4. Régulateur de thermostat
5. Interrupteur de puissance de chauffage

## 3. Volume de livraison (fig. 3)

- Ouvrez l'emballage et sortez l'appareil de l'emballage avec précaution.
- Retirez le matériel d'emballage tout comme les sécurités d'emballage et de transport (s'il y en a).
- Vérifiez si la livraison est bien complète.
- Contrôlez si l'appareil et ses accessoires ne sont pas endommagés par le transport.
- Conservez l'emballage autant que possible jusqu'à la fin de la période de garantie.

### **ATTENTION**

**L'appareil et les matériaux d'emballage ne sont pas des jouets ! Il est interdit de laisser des enfants jouer avec des sacs et des films en plastique et avec des pièces de petite taille. Ils risquent de les avaler et de s'étouffer !**

- Chauffage de salle de bain (6)
- Tubes de métal (7)
- Pièce de raccord (8)
- Matériel de montage (9)
- Mode d'emploi d'origine

## 4. Utilisation conforme à l'affectation

L'appareil est un chauffage mural pour la salle de bain, les WC, les caves, les pièces de loisirs etc.

L'appareil doit uniquement être utilisé conformément à son affectation. Toute utilisation allant au-delà de cette affectation est considérée comme non conforme. Pour les dommages en résultant ou les blessures de tout genre, le fabricant décline toute responsabilité et l'utilisateur/l'opérateur est responsable.

Veillez au fait que nos appareils, conformément à leur affectation, n'ont pas été conçus pour être utilisés dans un environnement professionnel, industriel ou artisanal. Nous déclinons toute responsabilité si l'appareil venait à être utilisé professionnellement, artisanalement ou par des sociétés industrielles, tout comme pour toute activité équivalente.

## 5. Caractéristiques techniques:

Tension nominale :	220-240 V ~ 50 Hz
Puissance de chauffage :	1800-2000 W
Régulateur de thermostat :	réglable en continu
Catégorie de protection :	II
Type de protection :	IP 21

## 6. Avant la mise en service

**Remarque :** lorsque le porte-serviette est installé la puissance de chauffage baisse automatiquement à 1000 Watt.

### 6.1 Montage du porte-serviette

(Fig. 4) Enlevez les deux vis (E) de la pièce de raccord (8).

(Fig.5) Insérez les deux tubes de métal (7) de chaque côté dans le logement du tube et fixez-les avec les deux vis (E) retirées précédemment.

(Fig. 6) Insérez la pièce de raccord (8) dans le guide situé dans le dos du bâti du chauffage de salle de bain jusqu'à ce qu'on entende l'enclenchement.

### 6.2 Montage mural

L'appareil doit être uniquement monté à un mur. Il faut respecter les écarts minimums. L'appareil peut être exploité uniquement en position verticale et complètement monté.

**F**

Entre le bâti et l'entourage du chauffage, il faut respecter des distances minimales de 40 cm sur les côtés, 80 cm jusqu'au plafond, 80 cm par rapport au sol et 60 cm à l'avant du chauffage.  
Respectez le point 1 - Instructions de sécurité.

Attention ! Assurez-vous qu'aucun câble ni aucune installation ne se trouve dans la zone de perçage des trous (p. ex. des conduits d'eau). Veillez à ce que l'appareil soit fixé de manière solide et verticale sur le mur. Utilisez uniquement du matériel de fixation adapté sur un mur solide. Les chevilles et vis jointes conviennent : au béton, à la pierre naturelle à grainure fine, à la brique pleine, à la brique silico-calcaire pleine, à la brique pleine en béton léger et au béton cellulaire (béton-gaz).

- Lors du choix du lieu de montage, en présence de plinthes, veillez à ce que la distance minimale jusqu'au bâti ou jusqu'à la hauteur du montage soit déterminée à partir du bord supérieur de la plinthe.
- (Fig. 7) Enlevez la vis de fixation (F) pour la fixation murale (10) située sur la partie supérieure du bâti du chauffage. Retirez la fixation murale du dos du bâti.
- (Fig. 8) Ensuite, il faut dessiner et percer les deux trous de fixation Ø 8 mm pour la fixation murale (4) horizontalement avec un écart de 66 mm et à distance d'au moins 1200 mm au dessus du sol (plinthes prises en compte).
- Fixez la fixation murale au mur.
- Accrochez le chauffage de salle de bain dans la fixation murale.
- (Fig. 9) Dessinez le trou (H) sur le mur. Suspendez le chauffage de salle de bain, percez le trou dessiné (Ø 8 mm) dans le mur et insérez une cheville.
- Accrochez le chauffage de salle de bain de nouveau dans la fixation murale et fixez-le à l'aide de la vis de fixation retirée précédemment (fig. 7/pos. F) sur la partie supérieure du bâti et fixez le raccord de pièce au mur.

## 7. Commande

**Attention !** Contrôlez, avant la mise en service, si la tension présente correspond bien à celle indiquée sur la plaque de données de l'appareil. Veuillez respecter les consignes de sécurité figurant au point 1.  
Lors de la première mise en service ou après un arrêt prolongé de l'appareil, il est possible qu'une odeur se dégage brièvement. Ceci n'est pas une défaillance.

### 7.1 Interrupteur de puissance de chauffage fig. 2/ pos.5)

Position - éteint (A)  
Position - ventilateur (B)  
Puissance de chauffage faible (C) 1000 W  
Puissance de chauffage maximale (D) 2000 W

**Remarque :** en cas de puissance de chauffage faible, un LED s'allume, en cas de puissance de chauffage maximale, ce sont deux LED qui s'allument sur l'indicateur d'état.

**Remarque :** l'appareil ne peut être allumé que si la température ambiante effective est plus faible que la température ambiante réglée.

### 7.2 Régulateur de thermostat / régulateur de la température ambiante (fig. 2 / pos. 4) :

Réglez sur la puissance de chauffage souhaitée. Tournez le régulateur sur « + » jusqu'à ce que la température ambiante souhaitée soit atteinte. Ensuite, tournez le régulateur dans le sens inverse jusqu'à entendre nettement un clic. Le régulateur de thermostat met automatiquement l'élément de chauffage en et hors circuit et assure une température ambiante constante.  
La condition préalable pour cela est que l'appareil de chauffage soit pourvu d'une puissance calorifique suffisante pour le volume à chauffer. Dans la position « - », le régulateur de thermostat allume le chauffage à environ 5°C et l'éteint à nouveau à environ +7°C.

### 7.3 Porte-serviette

Sur les porte-serviettes, vous pouvez chauffer des serviettes ou les faire sécher. Veuillez veiller à ce que la sortie d'air sur le dessous du bâti soit possible. La puissance est réduite à 1000 watt.

**Remarque :** ne surchargez pas les porte-serviettes. Ils sont chacun prévus pour un poids maximum de 2 kg.

### 7.4 Protection contre la surchauffe

L'appareil s'éteint automatiquement en cas de surchauffe. Si c'est le cas, mettez l'appareil hors circuit, débranchez la fiche de contact et laissez refroidir quelques minutes. Après élimination de la cause (par ex. grille d'aération recouverte), l'appareil peut être mis à nouveau en circuit. Si la protection contre la surchauffe se déclenche une nouvelle fois, veuillez contacter votre service après-vente (en Allemagne ISC GmbH).

## 8. Nettoyage, maintenance et commande de pièces de rechange

### 8.1 Nettoyage

- Avant d'entamer des travaux de nettoyage et de maintenance, l'appareil doit être mis hors circuit, déconnecté du réseau de courant et refroidi.
- Faites effectuer les travaux de maintenance et de réparation exclusivement par un atelier de travaux électriques ou par l'entreprise ISC GmbH.
- Le câble réseau doit être régulièrement contrôlé pour détecter d'éventuels défauts ou endommagements. Un câble réseau endommagé doit uniquement être remplacé par un(e) spécialiste électricien(ne) ou par l'entreprise ISC GmbH en prenant en considération les prescriptions correspondantes.
- Pour nettoyer le bâti, utilisez un chiffon légèrement humide.
- Enlevez les impuretés dues à la poussière avec un aspirateur.

### 8.2 Maintenance

Aucune autre pièce à l'intérieur de l'appareil n'a besoin de maintenance.

### 8.3. Commande de pièces de rechange

Veillez indiquer ce qui suit pour toute commande de pièces de rechange :

- Type de l'appareil
- Référence de l'appareil
- Numéro d'identification de l'appareil
- Numéro de pièce de rechange de la pièce de rechange nécessaire

Vous trouverez les prix et informations actuelles à l'adresse [www.isc-gmbh.info](http://www.isc-gmbh.info)

## 9. Stockage

Entreposez l'appareil et ses accessoires dans un endroit sombre, sec, à l'abri du gel et inaccessible aux enfants. La température de stockage optimale est comprise entre 5 et 30 °C. Conservez l'appareil dans l'emballage d'origine.

## 10. Mise au rebut et recyclage

L'appareil se trouve dans un emballage permettant d'éviter les dommages dus au transport. Cet emballage est une matière première et peut donc être réutilisé ultérieurement ou être réintroduit dans le circuit des matières premières. L'appareil et ses accessoires sont en matériaux divers, comme par ex. des métaux et matières plastiques. Éliminez les composants défectueux dans les systèmes d'élimination des déchets spéciaux. Renseignez-vous dans un commerce spécialisé ou auprès de l'administration de votre commune !

## 11. Consignes de dépannage

Lorsque l'appareil est correctement exploité, aucun dérangement ne devrait se produire. En cas de dérangement, vérifiez les possibilités suivantes avant d'appeler le service après-vente.

### Dérangement

L'appareil ne chauffe pas

### Cause probable

1. La fiche de contact n'est pas branchée
2. Le régulateur de thermostat est réglé trop bas.
3. La protection contre la surchauffe s'est déclenchée

### Solution

1. Branchez la fiche de contact
2. Réglez le régulateur de thermostat à droite sur une température plus élevée
3. Respecter le paragraphe 7.4



## Indice

1. Avvertenze di sicurezza
2. Descrizione dell'apparecchio
3. Elementi forniti
4. Utilizzo proprio
5. Caratteristiche tecniche
6. Prima della messa in esercizio
7. Uso
8. Pulizia, manutenzione e ordinazione dei pezzi di ricambio
9. Conservazione
10. Smaltimento e riciclaggio
11. Avvertenze per l'eliminazione di anomalie



### **⚠ Attenzione!**

Nell'usare gli apparecchi si devono prendere diverse misure di sicurezza per evitare lesioni e danni. Quindi leggete attentamente queste istruzioni per l'uso / avvertenze di sicurezza. Conservate bene le informazioni per averle a disposizione in qualsiasi momento. Se date l'apparecchio ad altre persone, consegnate anche queste istruzioni per l'uso / avvertenze di sicurezza insieme all'apparecchio. Non ci assumiamo alcuna responsabilità per incidenti o danni causati dal mancato rispetto di queste istruzioni e delle avvertenze di sicurezza.

## **1. Avvertenze di sicurezza**

- Prima della messa in esercizio rispettate assolutamente le istruzioni per l'uso!  
L'apparecchio deve essere usato solo come descritto nelle istruzioni. Non è consentito alcun altro utilizzo.
- Conservate bene le istruzioni e consegnatele eventualmente a terzi.
- Controllate che l'apparecchio sia stato consegnato in perfetto stato. In caso di eventuali danni non collegate l'apparecchio alla presa di corrente.
- L'apparecchio è adatto soltanto per il riscaldamento dell'aria in locali chiusi.
- Durante il funzionamento non fate passare il cavo di alimentazione su parti dell'apparecchio che diventano calde.
- Non aprite mai l'apparecchio e non toccate parti che conducono corrente – **Pericolo di morte!**
- L'apparecchio deve essere montato in modo tale che gli interruttori e i regolatori non possano essere toccati se ci si trova all'interno di una vasca o sotto la doccia.
- Non usate mai l'apparecchio con le mani bagnate.
- Posizionate l'apparecchio in modo che la spina sia sempre accessibile.
- Staccate la spina dalla presa di corrente se l'apparecchio non viene utilizzato per un periodo di tempo prolungato!
- L'apparecchio non deve essere usato in ambienti nei quali vengono usate o tenute sostanze (ad es. solventi, ecc.) o gas infiammabili.
- Tenete lontani dall'apparecchio sostanze o gas facilmente infiammabili.
- Non usate l'apparecchio in locali con pericolo di incendio (per es. rimesse in legno).
- Usate l'apparecchio solo con il cavo di alimentazione completamente srotolato.
- L'apparecchio non è adatto per l'installazione con collegamento a cavi elettrici fissi.
- Non inserite corpi estranei nelle aperture dell'apparecchio – pericolo di scosse elettriche e di danni all'apparecchio.
- I bambini e le persone sotto l'influsso di medicinali o alcol devono essere tenuti lontani dall'apparecchio.
- I lavori di manutenzione e le riparazioni devono essere eseguiti solo da personale specializzato autorizzato.
- Prima di ogni impiego si deve verificare che l'apparecchio, in particolare il cavo di alimentazione, non sia danneggiato. In caso di anomalie rivolgetevi ad un elettricista specializzato o al servizio di assistenza clienti responsabile per il vostro paese (in Germania ISC GmbH).
- Il montaggio al soffitto non è consentito.
- L'acqua o altri liquidi non devono mai venire a contatto con l'apparecchio o penetrare al suo interno – Pericolo di morte!
- In caso di montaggio nel bagno osservate attentamente le distanze di sicurezza prescritte nel vostro paese. Gli elementi di comando non devono poter essere toccati da una persona che si trovi sotto la doccia, nella vasca da bagno o in una vasca piena di liquido. Secondo VDE 0100 parte 701 in Germania l'apparecchio non deve essere montato nella zona di protezione 0, 1 o 2 (Fig. 10). Osservate le norme nel vostro paese.
- Collegate l'apparecchio solo ad una presa di corrente messa a terra.
- Non montate l'apparecchio direttamente al di sopra o al di sotto di una presa di corrente.
- Non coprite mai il pannello radiante, poiché potrebbe verificarsi un ristagno di calore e potrebbero quindi derivarne danni all'apparecchio o incendi (Fig. 11).
- Non utilizzate l'apparecchio in allevamenti ovvero in zootecnica.
- In caso di utilizzo prolungato il rivestimento si può riscaldare molto. Installate l'apparecchio in modo che venga escluso un contatto casuale.
- Si devono rispettare le distanze minime dal rivestimento di 40 cm sul lato, 80 cm verso l'alto e 80 cm verso il basso e 60 cm sul davanti.
- Adatto solo per il montaggio verticale fisso su parete.
- Per garantire la sicurezza elettrica montate un interruttore di sicurezza per correnti di guasto (interruttore automatico FI).
- Questo apparecchio non è destinato ad essere usato da persone (bambini compresi) con capacità fisiche, sensoriali o mentali limitate o che manchino di esperienza e/o conoscenze, a meno che non vengano sorvegliati da una



persona responsabile per la loro sicurezza o abbiano ricevuto da questa istruzioni su come usare l'apparecchio. I bambini devono essere sorvegliati per assicurarsi che non giochino con l'apparecchio.

### **⚠ AVVERTIMENTO**

**Leggete tutte le avvertenze di sicurezza e le istruzioni.** Dimenticanze nel rispetto delle avvertenze di sicurezza e delle istruzioni possono causare scosse elettriche, incendi e/o gravi lesioni. **Conservate tutte le avvertenze e le istruzioni per eventuali necessità future.**

## **2. Descrizione dell'apparecchio (Fig. 1/2)**

1. Indicatore di esercizio
2. Uscita dell'aria
3. Scaldasalviette
4. Regolatore del termostato
5. Interruttore di potenzialità calorifera

## **3. Elementi forniti (Fig. 3)**

- Aprite l'imballaggio e togliete con cautela l'apparecchio dalla confezione.
- Togliete il materiale d'imballaggio e anche i fermi di trasporto / imballaggio (se presenti).
- Controllate che siano presenti tutti gli elementi forniti.
- Verificate che l'apparecchio e gli accessori non presentino danni dovuti al trasporto.
- Se possibile, conservate l'imballaggio fino alla scadenza della garanzia.

### **ATTENZIONE**

**L'apparecchio e il materiale d'imballaggio non sono giocattoli! I bambini non devono giocare con sacchetti di plastica, film e piccoli pezzi! Sussiste pericolo di ingerimento e soffocamento!**

- Radiatore da bagno (6)
- Tubi in metallo (7)
- Elemento di collegamento (8)
- Materiale di montaggio (9)
- Istruzioni per l'uso originali

## **4. Utilizzo proprio**

L'apparecchio è concepito come riscaldamento a parete per bagno, WC, cantina, locale per hobbistica ecc.

L'apparecchio deve essere usato solamente per lo scopo a cui è destinato. Ogni altro tipo di uso che esuli da quello previsto non è conforme.

L'utilizzatore/l'operatore, e non il costruttore, è responsabile dei danni e delle lesioni di ogni tipo che ne risultino.

Tenete presente che i nostri apparecchi non sono stati costruiti per l'impiego professionale, artigianale o industriale. Non riconosciamo alcuna garanzia se l'apparecchio viene usato in imprese commerciali, artigianali o industriali, o in attività equivalenti.

## **5. Caratteristiche tecniche:**

Tensione nominale:	220-240 V~ 50 Hz
Potere calorifico:	1800-2000 W
Regolatore del termostato:	regolabile in continuo
Grado di protezione:	II
Tipo di protezione:	IP 21

## **6. Prima della messa in esercizio**

**Avvertenza:** con lo scaldasalviette montato il potere calorifico si riduce automaticamente a 1000 Watt.

### **6.1 Montaggio dello scaldasalviette**

(Fig. 4) Rimuovete entrambe le viti (E) dall'elemento di collegamento (8).

(Fig. 5) Spingete entrambi i tubi in metallo (7) rispettivamente nella propria sede e serrateli con le viti rimosse precedentemente (E).

(Fig. 6) Inserite l'elemento di collegamento (8) attraverso la guida sulla parte posteriore del rivestimento del radiatore da bagno fino a quando si sente uno scatto.

### **6.2 Montaggio alla parete**

L'apparecchio deve essere usato solamente montato ad una parete. Si devono rispettare le distanze minime. L'apparecchio deve essere fatto funzionare solo se completamente montato e in posizione verticale.



Si devono rispettare le distanze minime dal rivestimento di 40 cm sul lato, 80 cm verso l'alto e 80 cm verso il basso e 60 cm sul davanti. Osservate il punto 1 - Avvertenze di sicurezza.

Attenzione! Accertatevi che nella zona dei fori non ci siano cavi elettrici o altre installazioni (per es. tubazioni dell'acqua). Fate attenzione che l'apparecchio sia ben fissato alla parete e allineato in orizzontale. Utilizzate solo materiale di fissaggio adatto e usate una parete portante. I tasselli e le viti forniti sono adatti per: calcestruzzo, pietra naturale dalla struttura compatta, mattoni pieni, mattoni pieni di arenaria calcarea, mattoni pieni di calcestruzzo leggero e calcestruzzo cellulare (poroso).

- Nello scegliere il luogo di installazione, fate attenzione che, se il pavimento viene chiuso da uno zoccolo, si deve determinare rispettivamente la distanza minima verso il rivestimento o l'altezza di montaggio a partire dal bordo superiore dello zoccolo.
- (Fig. 7) Rimuovete le viti di sicurezza (F) per il supporto a muro (10) dalla parte superiore del rivestimento del radiatore. Prendete il supporto alla parete dal lato posteriore del rivestimento.
- (Fig. 8) Poi si devono segnare ed eseguire entrambi i fori di fissaggio di Ø 8 mm per il supporto a muro (4) in orizzontale ad una distanza di 66 mm e ad almeno 1200 mm dal pavimento (attenzione agli zoccoli)
- Avvitare il supporto alla parete.
- Agganciate il radiatore al supporto a muro.
- (Fig. 9) Riportate il foro (H) sulla parete. Rimuovete il radiatore da bagno dalla parete, eseguite il foro precedentemente riportato (Ø 8mm) sulla parete e inserite un tassello.
- Appendete nuovamente il radiatore da bagno al supporto da muro, fissatelo con la vite di sicurezza precedentemente rimossa (Fig. 7 / Pos. F) alla parte superiore del rivestimento ed avvitate l'elemento di collegamento sulla parete.

## 7. Uso

**Attenzione!** Prima della messa in esercizio verificate che la tensione disponibile corrisponda alla tensione indicata sulla targhetta di identificazione. Osservate le avvertenze di sicurezza descritte al punto 1. Durante la prima messa in esercizio o dopo una prolungata pausa di esercizio è possibile percepire brevemente un odore. Non si tratta di un'anomalia.

### 7.1 Interruttore per la potenzialità calorifera (Fig. 2 / Pos. 5)

Posizione di OFF (A)  
Posizione ventilazione (B)  
Bassa potenzialità calorifera (C) 1000 W  
Massima potenzialità calorifera (D) 2000 W

**Avvertenza:** con una potenzialità calorifera bassa si illumina un LED, con un potenzialità calorifera massima due LED nell'indicatore di esercizio.

**Avvertenza:** l'apparecchio può essere inserito solamente se l'effettiva temperatura ambiente è inferiore alla temperatura ambiente impostata.

### 7.2 Regolatore del termostato/temperatura ambiente (Fig. 2 / Pos. 4 ):

Scegliete il potere calorifico desiderato. Ruotate il regolatore su "+" fino a quando viene raggiunta la temperatura ambiente desiderata. Quindi ruotate indietro il regolatore fino a quando si sente chiaramente uno scatto. Il regolatore a termostato accende e spegne automaticamente l'apparecchio e garantisce così una temperatura ambiente praticamente costante. A condizione che l'apparecchio sia dotato di un potere calorifico sufficiente per l'ambiente da riscaldare. In posizione "-" il regolatore a termostato inserisce il radiatore ad una temperatura di ca. +5°C e lo disinserisce a ca. +7°C.

### 7.3 Scaldasalviette

Sullo scaldasalviette potete scaldare o asciugare gli asciugamani. Vi preghiamo di osservare che l'aria possa uscire senza ostacoli dalla parte inferiore del rivestimento. Il potere calorifico è ridotto a 1000 Watt.

**Avvertenza:** non sottoponete gli scaldasalviette a sollecitazioni eccessive. Sono concepiti per sostenere rispettivamente un peso di max. 2 kg.

### 7.4 Protezione dal surriscaldamento

In caso di riscaldamento eccessivo, l'apparecchio si disinserisce automaticamente. In questo caso, disinserite l'apparecchio, staccate la spina dalla presa di corrente e lasciate raffreddare per qualche minuto. Dopo aver eliminato la causa (per es. griglia dell'aria coperta), l'apparecchio può essere reinserito. Se la protezione dal surriscaldamento dovesse intervenire ripetutamente, rivolgetevi alla ISC GmbH.



## 8. Pulizia, manutenzione e ordinazione dei pezzi di ricambio

### 8.1 Pulizia

- Prima di iniziare lavori di pulizia e manutenzione si deve disinserire l'apparecchio, staccarlo dalla rete elettrica e lasciarlo raffreddare.
- Fate eseguire i lavori di manutenzione e di riparazione esclusivamente da un'officina elettrica autorizzata o dalla ISC GmbH.
- Si deve controllare regolarmente che il cavo di alimentazione non presenti difetti o danni. Un cavo di alimentazione danneggiato deve essere sostituito soltanto da un elettricista specializzato o dalla ISC GmbH, rispettando le disposizioni in vigore.
- Per la pulizia del rivestimento usate un panno leggermente umido.
- Eliminate i depositi di polvere con un aspirapolvere.

### 8.2 Manutenzione

All'interno dell'apparecchio non si trovano altre parti che richiedano manutenzione.

### 8.3 Ordinazione di pezzi di ricambio

In caso di ordinazione di pezzi di ricambio è necessario indicare quanto segue:

- Tipo di apparecchio
- Numero di articolo dell'apparecchio
- Numero di identificazione dell'apparecchio
- Numero del pezzo di ricambio richiesto

Per i prezzi e le informazioni attuali si veda [www.isc-gmbh.info](http://www.isc-gmbh.info)

## 9. Conservazione

Conservate l'apparecchio e i suoi accessori in un luogo buio, asciutto, al riparo dal gelo e non accessibile ai bambini. La temperatura ottimale per la conservazione è compresa tra i 5 e i 30 °C. Conservate l'apparecchio nell'imballaggio originale.

## 10. Smaltimento e riciclaggio

L'apparecchio si trova in un imballaggio per evitare i danni dovuti al trasporto. Questo imballaggio rappresenta una materia prima e può perciò essere utilizzato di nuovo o riciclato. L'apparecchio e i suoi accessori sono fatti di materiali diversi, per es. metallo e plastica. Consegnate i pezzi difettosi allo smaltimento di rifiuti speciali. Per informazioni rivolgetevi a un negozio specializzato o all'amministrazione comunale!

## 11. Avvertenze per l'eliminazione di anomalie

Se l'apparecchio viene fatto funzionare correttamente non si dovrebbero verificare anomalie. In caso di anomalie, verificate le seguenti possibilità prima di rivolgervi al servizio assistenza.

### Anomalia

L'apparecchio non riscalda

### possibile causa

1. La spina non è inserita
2. La temperatura del regolatore a termostato impostata è troppo bassa
3. È intervenuto il dispositivo di protezione da surriscaldamento

### Rimedio

1. Inserite la spina
2. Ruotare il regolatore a termostato verso destra su una temperatura più alta.
3. Osservate la sezione 7.4



Einhell Germany AG · Wiesenweg 22 · D-94405 Landau/Isar



### Konformitätserklärung

- erklart folgende Konformitat gema EU-Richtlinie und Normen fur Artikel  
 explains the following conformity according to EU directives and norms for the following product  
 dclare la conformite suivante selon la directive CE et les normes concernant l'article  
 dichiara la seguente conformita secondo la direttiva UE e le norme per l'articolo  
 verklaart de volgende overeenstemming conform EU richtlijn en normen voor het product  
 declara la siguiente conformidad a tenor de la directiva y normas de la UE para el artculo  
 declara a seguinte conformidade, de acordo com a directiva CE e normas para o artigo  
 attesterer flgende overensstemmelse i medfr af EU-direktiv samt standarder for artikel  
 frklarar fljande verensstammelse enl. EU-direktiv och standarder fr artikeln  
 vakuuttaa, ett tuote tytta EU-direktiivin ja standardien vaatimukset  
 tendab toote vastavust EL direktiivile ja standarditele  
 vydav nsledujc prohlaen o shod podle smrnice EU a norem pro vrobek  
 potrjuje sledeo skladnost s smernico EU in standardi za izdelak  
 vydava nasledujce prehlasenie o zhode podl'a smernice EU a noriem pre vrobok  
 a cikkekhez az EU-irnyvonal s Normk szerint a kvetkez konformitast jelenti ki  
 deklaruje zgodnoc wymienionego poniej artykuu z nastpujcymi normami na podstawie dyrektywy WE.  
 декларира съответното съответствие съгласно Директива на ЕС и норми за артикул  
 paskaidro adu atbilstību ES direktīvai un standartiem  
 apibūdzina j atitikam EU reikalavimams ir preks normoms  
 declar urmtoarea conformitate conform directivei UE i normelor pentru articolul  
 dlwni tn aklouh smmrfwsh smfwna me th Ohga EK kai ta prtpa ga to pron  
 potvruje sljedecu uskladenost prema smjernicama EU i normama za artikl  
 potvruje sljedecu uskladenost prema smjernicama EU i normama za artikl  
 potvruje sledecu uskladenost prema smernicama EZ i normama za artikl  
 слeдующим удостоверяется, что следующие продукты соответствуют директивам и нормам ЕС  
 проголошує про зазначену нижче вдповднсть виробу директивам та стандартам ЄС на вирб  
 ja izjavuva slednata soobrznost soglasno EU-direktivata i normite za artikli  
 rn il ilgli AB direktifleri ve normlari gereince aaida aıklanan uygunluu belirtir  
 erklerer flgende samsvar i henhold til EU-direktivet og standarder for artikkel  
 Lysir uppfyllingu EU-reglna og annarra stala vru

### Badheizer NBH 2000 H (Einhell New Generation)

- |   |  |
|---|--|
| <input type="checkbox"/> 87/404/EC_2009/105/EC  | <input type="checkbox"/> 2006/42/EC  |
| <input type="checkbox"/> 2005/32/EC_2009/125/EC | <input type="checkbox"/> Annex IV<br>Notified Body:<br>Notified Body No.:<br>Reg. No.:   |
| <input checked="" type="checkbox"/> 2006/95/EC  |  |
| <input type="checkbox"/> 2006/28/EC             |  |
| <input checked="" type="checkbox"/> 2004/108/EC | <input type="checkbox"/> 2000/14/EC_2005/88/EC   |
| <input type="checkbox"/> 2004/22/EC             | <input type="checkbox"/> Annex V   |
| <input type="checkbox"/> 1999/5/EC              | <input type="checkbox"/> Annex VI<br>Noise: measured $L_{WA}$ = dB (A); guaranteed $L_{WA}$ = dB (A)<br>P = KW; L/Ø = cm<br>Notified Body: |
| <input type="checkbox"/> 97/23/EC               |  |
| <input type="checkbox"/> 90/396/EC_2009/142/EC  | <input type="checkbox"/> 2004/26/EC<br>Emission No.:   |
| <input type="checkbox"/> 89/686/EC_96/58/EC     |  |

**Standard references:**  
 EN 60335-1; EN 60335-2-30; EN 62233; EN 55014-1;  
 EN 55014-2; EN 61000-3-2; EN 61000-3-3

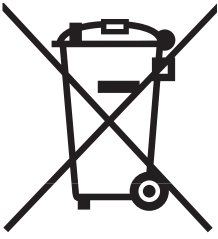
Landau/Isar, den 12.04.2011

  
Weichselgartner/General Manager


  
Liu/Product-Management

First CE: 2011  
 Art.-No.: 23.385.66 I.-No.: 11011  
 Subject to change without notice

Archive-File/Record: NAPR002843  
 Documents registrar: Landauer Josef  
 Wiesenweg 22, D-94405 Landau/Isar



① Nur für EU-Länder

Werfen Sie Elektrowerkzeuge nicht in den Hausmüll!

Gemäß europäischer Richtlinie 2002/96/EG über Elektro- und Elektronik-Altgeräte und Umsetzung in nationales Recht müssen verbrauchte Elektrowerkzeuge getrennt gesammelt werden und einer umweltgerechten Wiederverwertung zugeführt werden.

Recycling-Alternative zur Rücksendeaufforderung:

Der Eigentümer des Elektrogerätes ist alternativ anstelle Rücksendung zur Mitwirkung bei der sachgerechten Verwertung im Falle der Eigentumsaufgabe verpflichtet. Das Altgerät kann hierfür auch einer Rücknahmestelle überlassen werden, die eine Beseitigung im Sinne der nationalen Kreislaufwirtschafts- und Abfallgesetze durchführt. Nicht betroffen sind den Altgeräten beigefügte Zubehörteile und Hilfsmittel ohne Elektrobestandteile.

② For EU countries only

Never place any electric tools in your household refuse.

To comply with European Directive 2002/96/EC concerning old electric and electronic equipment and its implementation in national laws, old electric tools have to be separated from other waste and disposed of in an environment-friendly fashion, e.g. by taking to a recycling depot.

Recycling alternative to the demand to return electrical devices:

As an alternative to returning the electrical device, the owner is obliged to cooperate in ensuring that the device is properly recycled if ownership is relinquished. This can also be done by handing over the used device to a returns center, which will dispose of it in accordance with national commercial and industrial waste management legislation. This does not apply to the accessories and auxiliary equipment without any electrical components which are included with the used device.

③ Uniquement pour les pays de l'Union Européenne

Ne jetez pas les outils électriques dans les ordures ménagères.

Selon la norme européenne 2002/96/CE relative aux appareils électriques et systèmes électroniques usés et selon son application dans le droit national, les outils électriques usés doivent être récoltés à part et apportés à un recyclage respectueux de l'environnement.

Possibilité de recyclage en alternative à la demande de renvoi :

Le propriétaire de l'appareil électrique est obligé, en guise d'alternative à un envoi en retour, à contribuer à un recyclage effectué dans les règles de l'art en cas de cessation de la propriété. L'ancien appareil peut être remis à un point de collecte dans ce but. Cet organisme devra l'éliminer dans le sens de la Loi sur le cycle des matières et les déchets. Ne sont pas concernés les accessoires et ressources fournies sans composants électroniques.

① Solo per paesi membri dell'UE

Non gettate gli utensili elettrici nei rifiuti domestici.

Secondo la Direttiva europea 2002/96/CE sui rifiuti di apparecchiature elettriche ed elettroniche e l'applicazione nel diritto nazionale gli elettrodomestici usati devono venire raccolti separatamente e smaltiti in modo ecologico.

Alternativa di riciclaggio alla richiesta di restituzione

Il proprietario dell'apparecchio elettrico è tenuto in alternativa, invece della restituzione, a collaborare in modo che lo smaltimento venga eseguito correttamente in caso ceda l'apparecchio. L'apparecchio vecchio può anche venire consegnato ad un centro di raccolta che provvede poi allo smaltimento secondo le norme nazionali sul riciclaggio e sui rifiuti. Non ne sono interessati gli accessori e i mezzi ausiliari senza elementi elettrici forniti insieme ai vecchi apparecchi.

ⓓ

Der Nachdruck oder sonstige Vervielfältigung von Dokumentation und Begleitpapieren der Produkte, auch auszugsweise ist nur mit ausdrücklicher Zustimmung der ISC GmbH zulässig.

Ⓒ

The reprinting or reproduction by any other means, in whole or in part, of documentation and papers accompanying products is permitted only with the express consent of ISC GmbH.

Ⓔ

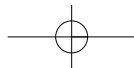
La réimpression ou une autre reproduction de la documentation et des documents d'accompagnement des produits, même incomplète, n'est autorisée qu'avec l'agrément exprès de l'entreprise ISC GmbH.

Ⓛ

La ristampa o l'ulteriore riproduzione, anche parziale, della documentazione o dei documenti d'accompagnamento dei prodotti è consentita solo con l'esplicita autorizzazione da parte della ISC GmbH.



- Ⓢ Technische Änderungen vorbehalten
- Ⓢ Technical changes subject to change
- Ⓢ Sous réserve de modifications
- Ⓢ Con riserva di apportare modifiche tecniche







# **GUARANTEE CERTIFICATE**

## **Dear Customer,**

In the unlikely event that your device develops a fault, we are truly sorry for this, and suggest that you please contact our service department at the address shown on this guarantee card, or contact the nearest authorised DIY store. Please note the following terms, under which guarantee claims can be made:

1. These guarantee terms cover additional guarantee rights and do not affect your statutory warranty rights. We do not charge you for this guarantee.
2. Our guarantee only covers problems caused by material or manufacturing defects, and it is restricted to the rectification of these defects or replacement of the device. Please note that our devices have not been designed for use in commercial, trade or industrial applications. Consequently, the guarantee is invalidated if the equipment is used in commercial, trade or industrial applications or for other equivalent activities. The following are also excluded from our guarantee: compensation for transport damage, damage caused by failure to comply with the installation/assembly instructions or damage caused by unprofessional installation, failure to comply with the operating instructions (e.g. connection to the wrong mains voltage or current type), misuse or inappropriate use (such as overloading of the device or use of non-approved tools or accessories), failure to comply with the maintenance and safety regulations, ingress of foreign bodies into the device (e.g. sand, stones or dust), effects of force or external influences (e.g. damage caused by the device being dropped) and normal wear resulting from proper operation of the device. This applies in particular to rechargeable batteries for which we nevertheless issue a guarantee period of 12 months.

The guarantee is rendered null and void if any attempt is made to tamper with the device.

3. The guarantee is valid for a period of 2 years starting from the purchase date of the device. Guarantee claims should be submitted before the end of the guarantee period within two weeks of the defect being noticed. No guarantee claims will be accepted after the end of the guarantee period. The original guarantee period remains applicable to the device even if repairs are carried out or parts are replaced. In such cases, the work performed or parts fitted will not result in an extension of the guarantee period, and no new guarantee will become active for the work performed or parts fitted. This also applies when an on-site service is used.
4. In order to assert your guarantee claim, please send your defective device postage-free to the address shown below, or contact the nearest authorised DIY store. Please enclose either the original or a copy of your sales receipt or another dated proof of purchase. Please keep your sales receipt in a safe place, as it is your proof of purchase. It would help us if you could describe the nature of the problem in as much detail as possible. If the defect is covered by our guarantee then your device will either be repaired immediately and returned to you, or we will send you a new device.



# **F** BULLETIN DE GARANTIE

**Chère Cliente, Cher Client,**

Nos produits sont soumis à un contrôle de qualité très strict. Si cet appareil devait toutefois ne pas fonctionner impeccablement, nous en serions désolés. Dans un tel cas, nous vous prions de bien vouloir prendre contact avec notre service après-vente à l'adresse indiquée sur le bulletin de garantie ou vous adresser au marché de la construction le plus proche. Pour faire valoir une demande de garantie, ce qui suit est valable :

1. Les conditions de garantie règlent les prestations de garantie supplémentaires. Vos droits de garantie légaux ne sont en rien altérés par la garantie présente. Notre prestation de garantie est gratuite.
2. La prestation de garantie s'applique exclusivement aux défauts occasionnés par des vices de fabrication ou de matériau et est limitée à l'élimination de ces défauts ou encore au remplacement de l'appareil. Veillez au fait que nos appareils, conformément à leur affectation, n'ont pas été construits pour être utilisés dans un environnement professionnel, industriel ou artisanal. Un contrat de garantie ne peut avoir lieu dès lors que l'appareil est utilisé à des activités dans des entreprises professionnelles, artisanales ou industrielles ou toute autre activité du même genre. Sont également exclus de notre garantie : les prestations de substitution de dommages dus aux transports, les dommages occasionnés par le non-respect des instructions de montage ou en raison d'une installation non conforme, du non-respect du mode d'emploi (comme par exemple le raccordement à une mauvaise tension réseau ou à un mauvais type de courant), les applications abusives ou non conformes (comme par exemple une surcharge de l'appareil ou encore l'emploi d'accessoires non homologués), le non-respect des prescriptions de maintenance et de sécurité, l'infiltration de corps étrangers dans l'appareil (comme par exemple du sable, des pierres ou de la poussière), l'emploi de la force ou l'influence extérieure (comme par exemple les dommages dus à une chute), ainsi que l'usure normale conforme à l'utilisation. Ceci est particulièrement valable pour les accumulateurs pour lesquels nous offrons toutefois une période de garantie de 12 mois.

Le droit à la garantie disparaît dès lors que des interventions ont lieu sur l'appareil.

3. Le délai de garantie s'élève à 2 ans et commence à la date de l'achat de l'appareil. Les demandes de garanties doivent être présentées avant écoulement du délai de garantie, dans les deux semaines suivant le moment auquel le défaut a été reconnu. Toute reconnaissance de demande de garantie après écoulement du délai de garantie est exclue. La réparation ou l'échange de l'appareil n'entraîne nullement une prolongation de la durée de garantie. Elle ne fait pas non plus commencer un nouveau délai de garantie, en raison de cette prestation, pour l'appareil ou pour toute autre pièce de rechange intégrée. Ceci est également valable lorsqu'un service après-vente sur place a été consulté.
4. Pour faire reconnaître votre demande de garantie, veuillez nous envoyer l'appareil défectueux franco de port à l'adresse indiquée ci-dessous ou vous adresser au marché de la construction le plus proche. Ajoutez à l'envoi l'original du bon d'achat ou de tout autre preuve de l'achat datée. Veuillez donc toujours bien conserver le bon d'achat en guise de preuve ! Décrivez la raison de la réclamation le plus précisément possible. Si le défaut de l'appareil est compris dans notre prestation de garantie, nous vous retournerons sans délai un appareil réparé ou encore un nouveau.

# CERTIFICATO DI GARANZIA

## Gentili clienti,

i nostri prodotti sono soggetti ad un rigido controllo di qualità. Se l'apparecchio non dovesse tuttavia funzionare correttamente, ci scusiamo e vi preghiamo di rivolgervi al nostro servizio di assistenza clienti all'indirizzo indicato in questa scheda di garanzia o al centro fai-da-te competente più vicino. Per la rivendicazione dei diritti di garanzia vale quanto segue:

1. Queste condizioni di garanzia regolano ulteriori prestazioni di garanzia. La presente garanzia non tocca i vostri diritti al ricorso di garanzia previsti dalla legge. Le nostre prestazioni di garanzia sono per voi gratuite.
2. La prestazione di garanzia riguarda esclusivamente le anomalie riconducibili a difetti del materiale o di produzione ed è limitata all'eliminazione di queste anomalie o alla sostituzione dell'apparecchio. Tenete presente che i nostri apparecchi non sono stati costruiti per l'impiego professionale, artigianale o industriale. Un contratto di garanzia non viene concluso quando l'apparecchio viene usato in imprese commerciali, artigianali o industriali, o con attività equivalenti. Dalla nostra garanzia sono escluse inoltre le prestazioni di risarcimento per danni dovuti al trasporto o danni causati dalla mancata osservanza delle istruzioni per il montaggio o per installazione non corretta, dalla mancata osservanza delle istruzioni per l'uso (come per es. collegamento a tensione di rete o tipo di corrente non corretto), dall'uso improprio o illecito (come per es. sovraccarico dell'apparecchio o utilizzo di utensili o accessori non consentiti), dalla mancata osservanza delle norme di sicurezza e di manutenzione, dalla penetrazione di corpi estranei nell'apparecchio (come per es. sabbia, pietre o polvere), dall'impiego della forza o dall'influsso esterno (come per es. danni dovuti a caduta) e dall'usura normale e dovuta all'impiego. Ciò vale particolarmente per batterie, per esse concediamo tuttavia 12 mesi di garanzia

Il diritti di garanzia decadono quando sono già effettuati interventi sull'apparecchio.

3. Il periodo di garanzia è 2 anni e inizia alla data d'acquisto dell'apparecchio. I diritti di garanzia devono essere fatti valere prima della scadenza del periodo di garanzia, entro due settimane dopo avere accertato il difetto. È esclusa la rivendicazione di diritti di garanzia dopo la scadenza del relativo periodo. La riparazione o la sostituzione dell'apparecchio non comporta una proroga del periodo di garanzia e con questa prestazione per l'apparecchio o per pezzi di ricambio eventualmente installati non inizia un nuovo periodo di garanzia. Questo vale anche nel caso si ricorra ad un servizio sul posto.
4. Per la rivendicazione dei vostri diritti di garanzia inviate l'apparecchio difettoso franco di porto all'indirizzo sotto indicato o rivolgetevi al centro fai-da-te competente più vicino. Allegate lo scontrino di cassa in originale o un'altra prova d'acquisto che riporti la data. Conservate bene perciò lo scontrino di cassa come prova! Indicate il motivo di reclamo nel modo più dettagliato possibile. Se il difetto dell'apparecchio rientra nella nostra prestazione di garanzia, ricevete l'apparecchio riparato o un apparecchio nuovo a stretto giro di posta.

# **D GARANTIEURKUNDE**

## **Sehr geehrte Kundin, sehr geehrter Kunde,**

unsere Produkte unterliegen einer strengen Qualitätskontrolle. Sollte dieses Gerät dennoch einmal nicht einwandfrei funktionieren, bedauern wir dies sehr und bitten Sie, sich an unseren Servicedienst unter der auf dieser Garantiekarte angegebenen Adresse, oder an den nächstgelegenen zuständigen Baumarkt zu wenden. Für die Geltendmachung von Garantieansprüchen gilt Folgendes:

1. Diese Garantiebedingungen regeln zusätzliche Garantieleistungen. Ihre gesetzlichen Gewährleistungsansprüche werden von dieser Garantie nicht berührt. Unsere Garantieleistung ist für Sie kostenlos.
2. Die Garantieleistung erstreckt sich ausschließlich auf Mängel, die auf Material- oder Herstellungsfehler zurückzuführen sind und ist auf die Behebung dieser Mängel bzw. den Austausch des Gerätes beschränkt. Bitte beachten Sie, dass unsere Geräte bestimmungsgemäß nicht für den gewerblichen, handwerklichen oder industriellen Einsatz konstruiert wurden. Ein Garantievertrag kommt daher nicht zustande, wenn das Gerät in Gewerbe-, Handwerks- oder Industriebetrieben sowie bei gleichzusetzenden Tätigkeiten eingesetzt wird.  
Von unserer Garantie sind ferner Ersatzleistungen für Transportschäden, Schäden durch Nichtbeachtung der Montageanleitung oder aufgrund nicht fachgerechter Installation, Nichtbeachtung der Gebrauchsanleitung (wie durch z.B. Anschluss an eine falsche Netzspannung oder Stromart), missbräuchliche oder unsachgemäße Anwendungen (wie z.B. Überlastung des Gerätes oder Verwendung von nicht zugelassenen Einsatzwerkzeugen oder Zubehör), Nichtbeachtung der Wartungs- und Sicherheitsbestimmungen, Eindringen von Fremdkörpern in das Gerät (wie z.B. Sand, Steine oder Staub), Gewaltanwendung oder Fremdeinwirkungen (wie z. B. Schäden durch Herunterfallen) sowie durch verwendungsgemäßen, üblichen Verschleiß ausgeschlossen. Dies gilt insbesondere für Akkus, auf die wir dennoch eine Garantiezeit von 12 Monaten gewähren.

Der Garantieanspruch erlischt, wenn an dem Gerät bereits Eingriffe vorgenommen wurden.

3. Die Garantiezeit beträgt 2 Jahre und beginnt mit dem Kaufdatum des Gerätes. Garantieansprüche sind vor Ablauf der Garantiezeit innerhalb von zwei Wochen, nachdem Sie den Defekt erkannt haben, geltend zu machen. Die Geltendmachung von Garantieansprüchen nach Ablauf der Garantiezeit ist ausgeschlossen. Die Reparatur oder der Austausch des Gerätes führt weder zu einer Verlängerung der Garantiezeit noch wird eine neue Garantiezeit durch diese Leistung für das Gerät oder für etwaige eingebaute Ersatzteile in Gang gesetzt. Dies gilt auch bei Einsatz eines Vor-Ort-Services.
4. Für die Geltendmachung Ihres Garantieanspruches übersenden Sie bitte das defekte Gerät portofrei an die unten angegebene Adresse, oder wenden Sie sich bitte an den nächstgelegenen zuständigen Baumarkt. Fügen Sie den Verkaufsbeleg im Original oder einen sonstigen datierten Kaufnachweis bei. Bitte bewahren Sie deshalb den Kassenbon als Nachweis gut auf! Beschreiben Sie uns bitte den Reklamationsgrund möglichst genau. Ist der Defekt des Gerätes von unserer Garantieleistung erfasst, erhalten Sie umgehend ein repariertes oder neues Gerät zurück.

**iSC GmbH • Eschenstraße 6 • 94405 Landau/Isar (Deutschland)**

E-Mail: [info@isc-gmbh.info](mailto:info@isc-gmbh.info) • Internet: [www.isc-gmbh.info](http://www.isc-gmbh.info)

<b>1</b>	
<b>www.isc-gmbh.info</b>	
<b>2</b> Name:	Retouren-Nr. iSC:
Straße / Nr.:	
Telefon:	
PLZ	Ort
Mobil:	
Art.-Nr.:	
I.-Nr.:	
<b>3</b> Welcher Fehler ist aufgetreten (genaue Angabe):	
<b>4</b> Garantie: JA <input type="checkbox"/> NEIN <input type="checkbox"/> Kaufbeleg-Nr. / Datum:	
<b>1</b> Bei iSC-Webadresse anmelden - es wird Ihnen eine Retourennummer zugeteilt   <b>2</b> Ihre Anschrift eintragen   <b>3</b> Fehlerbeschreibung und Art.-Nr. und I.-Nr. angeben   <b>4</b> Garantiefall JA/NEIN ankreuzen sowie Kaufbeleg-Nr. und Datum angeben und eine Kopie des Kaufbeleges beilegen	

**Sehr geehrte Kundin, sehr geehrter Kunde,**  
bitte beschreiben Sie uns die von Ihnen festgestellte Fehlfunktion Ihres Gerätes als Grund Ihrer Beanstandung möglichst genau. Dadurch können wir für Sie Ihre Reklamation schneller bearbeiten und Ihnen schneller helfen. Eine zu ungenaue Beschreibung mit Begriffen wie „Gerät funktioniert nicht“ oder „Gerät defekt“ verzögert hingegen die Bearbeitung erheblich.

EH 05/2011 (01)