

- ⓓ Originalbetriebsanleitung
Seilhebezug
- Ⓜ Instrucțiuni de utilizare originale
Mașină de ridicat cu cablu
- Ⓟ Оригинално упътване за употреба
Въжен скрипец
- Ⓠ Πρωτότυπες Οδηγίες χρήσης
Παλάγκο
- Ⓡ Original Kullanma Talimatı
Elektrikli Vinç

Einhell[®]

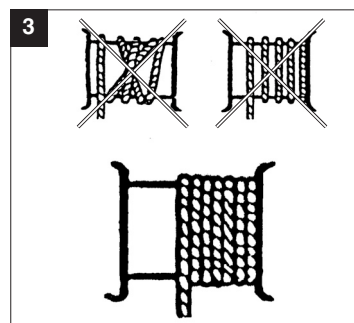
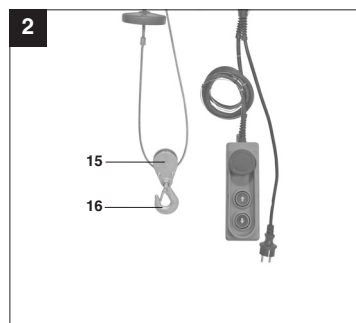
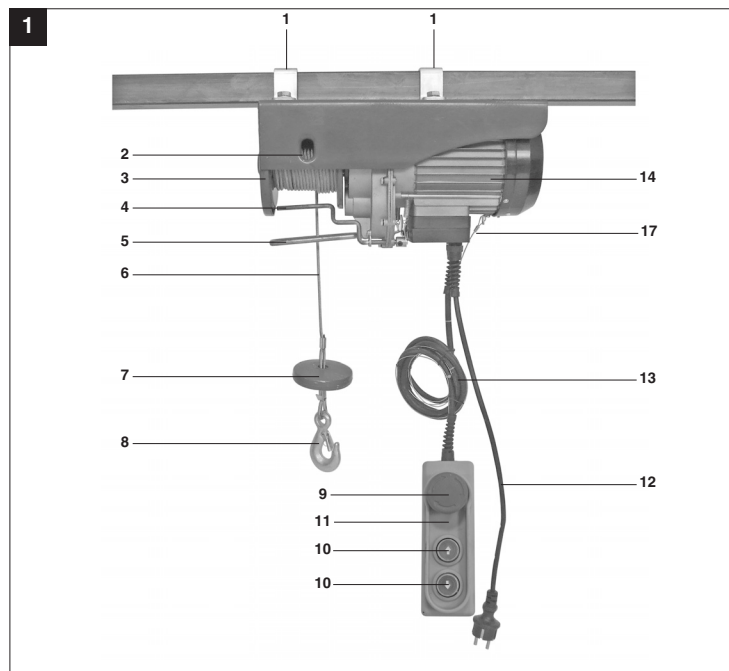
5

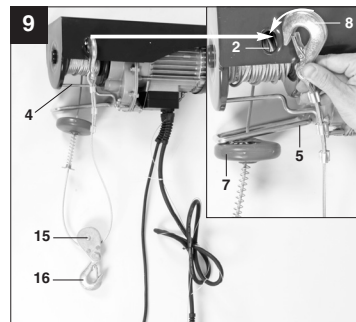
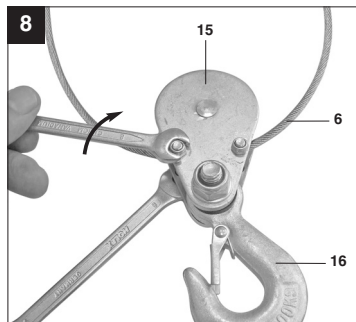
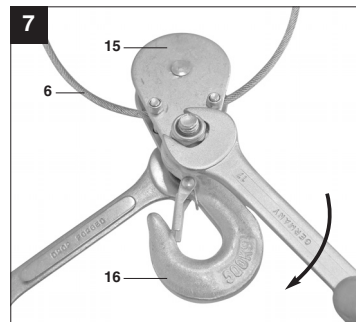
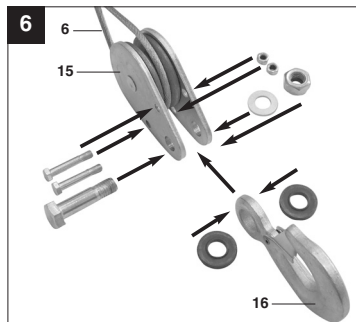
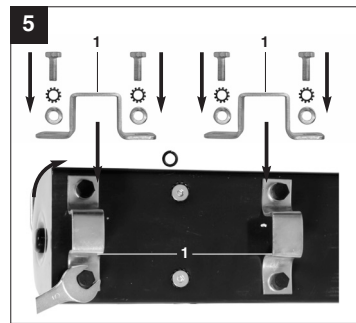
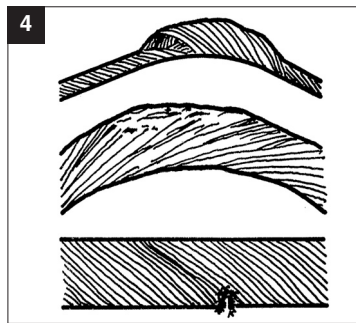
CE

Art.-Nr.: 22.557.15

I.-Nr.: 11023

BT-EH **1000**





D**⚠ Gefahr!**

Beim Benutzen von Geräten müssen einige Sicherheitsvorkehrungen eingehalten werden, um Verletzungen und Schäden zu verhindern. Lesen Sie diese Bedienungsanleitung deshalb sorgfältig durch. Bewahren Sie diese gut auf, damit Ihnen die Informationen jederzeit zur Verfügung stehen. Falls Sie das Gerät an andere Personen übergeben sollten, händigen Sie diese Bedienungsanleitung bitte mit aus. Wir übernehmen keine Haftung für Unfälle oder Schäden, die durch Nichtbeachten dieser Anleitung und den Sicherheitshinweisen entstehen.

1. Sicherheitshinweise**⚠ Gefahr!**

Lesen Sie alle Sicherheitshinweise und Anweisungen. Versäumnisse bei der Einhaltung der Sicherheitshinweise und Anweisungen können elektrischen Schlag, Brand und/oder schwere Verletzungen verursachen.

Bewahren Sie alle Sicherheitshinweise und Anweisungen für die Zukunft auf.

1. Kontrollieren Sie stets ob die Netzspannung der Spannung auf dem Typenschild entspricht. Für den Fall, dass die Netzspannung nicht geeignet ist, kann dies zu abnormalem Arbeiten der Maschine und zu Personenschäden führen.
2. Die Stromversorgung muss eine Erdung besitzen und mit einem Fehlerstrom-Schutzschalter abgesichert sein.
3. Es ist verboten, Lasten die die Nennlast überschreiten, anzuheben.
4. Verwenden Sie das Gerät nur für den vorgesehenen Zweck. Nie Personen mit dem Seilhebezug anheben.
5. Ziehen Sie nicht am Kabel, um den Stecker zu ziehen. Halten Sie das Kabel von Hitze, Öl und scharfen Kanten fern.
6. Versuchen Sie nie, feste oder blockierte Lasten anzuheben.
7. Ziehen Sie den Netzstecker, wenn der Seilhebezug nicht in Gebrauch ist.
8. Halten Sie Kinder und andere nicht autorisierte Personen von der Maschine fern.
9. Es ist verboten Lasten seitwärts oder von einer Seite zu ziehen. Vermeiden Sie ein Schwingen der Last.
10. Stellen Sie sicher dass sich der Haken in die selbe Richtung wie auf dem Bedienschalte angezeigt bewegt.
11. Kontrollieren Sie den Seilhebezug regelmäßig

4

auf Beschädigungen. Der Bedienschalte muss in gutem Zustand sein.

12. Lassen Sie Reparaturen und Wartungsarbeiten nur in autorisierten Fachwerkstätten durch einen Elektrofachmann durchführen. Reparaturen dürfen nur von einer Elektrofachkraft ausgeführt werden, andernfalls können Unfälle für den Betreiber entstehen.
13. Vermeiden Sie schnelles An- und Abschalten (Tippbetrieb).
14. Seien Sie bei der Bedienung des Seilhebezuges stets aufmerksam.
15. Stehen oder arbeiten Sie nicht unter der gehobenen Last.

2. Gerätebeschreibung (Bild 1-2)

1. Befestigungsbügel
2. Befestigungsloch für Haken
3. Trommel
4. Hebel für maximale Seillänge
5. Hebel des automatischen Stoppmechanismus
6. Stahlseil
7. Abschaltgewicht
8. Haken
9. Not-Aus-Schalte
10. Drucktaste
11. Fernbedienung
12. Netzkabel
13. Steuerleitung
14. Motor
15. Umlenkrolle
16. Zusatzhaken
17. Seil für Fernbedienung

3. Lieferumfang

- Öffnen Sie die Verpackung und nehmen Sie das Gerät vorsichtig aus der Verpackung.
- Entfernen Sie das Verpackungsmaterial sowie Verpackungs- und Transportsicherungen (falls vorhanden).
- Überprüfen Sie, ob der Lieferumfang vollständig ist.
- Kontrollieren Sie das Gerät und die Zubehörteile auf Transportschäden.
- Bewahren Sie die Verpackung nach Möglichkeit bis zum Ablauf der Garantiezeit auf.

D**Gefahr!**

Gerät und Verpackungsmaterial sind kein Kinderspielzeug! Kinder dürfen nicht mit Kunststoffbeuteln, Folien und Kleinteilen spielen! Es besteht Verschluckungs- und Erstickungsgefahr!

- Originalbetriebsanleitung

4. Bestimmungsgemäße Verwendung

Der Seilhebezug dient zum Heben und Absenken von Lasten in geschlossenen Räumen entsprechend der Geräteleistung.

Die Maschine darf nur nach ihrer Bestimmung verwendet werden. Jede weitere darüber hinausgehende Verwendung ist nicht bestimmungsgemäß. Für daraus hervorgerufene Schäden oder Verletzungen aller Art haftet der Benutzer/Bediener und nicht der Hersteller.

Bitte beachten Sie, dass unsere Geräte bestimmungsgemäß nicht für den gewerblichen, handwerklichen oder industriellen Einsatz konstruiert wurden. Wir übernehmen keine Gewährleistung, wenn das Gerät in Gewerbe-, Handwerks- oder Industriebetrieben sowie bei gleichzusetzenden Tätigkeiten eingesetzt wird.

5. Technische Daten

| | |
|---|---------------|
| Spannung (V) | 230 V – 50 Hz |
| Nennstrom (A) | 7,0 |
| Leistungsaufnahme (W) | 1600 |
| Betriebsart | S3 20% 10 min |
| Nennlast (kg) | 500 / 999 |
| Hebehöhe (m) | 11,5 / 6 |
| Nenngeschwindigkeit (m/min) | 8 / 4 |
| Durchmesser des Stahlseiles (mm) | 6,0 |
| Zugfestigkeit des Stahlseils (N/mm ²) | 1870 |
| Isolationsklasse | B |
| Schutzklasse | IP54 |
| Triebwerksklasse | M1 |
| Nettogewicht (kg) | 30,2 |

Betriebsart S3 - 20% - 10min: S3 = Aussetzbetrieb ohne Einfluss des Anlaufvorganges. Dies bedeutet, dass während eines Zeitraums von 10 min die max. Betriebszeit 20% (2,0 Min) beträgt.

- Verwenden Sie nur einwandfreie Geräte.
- Warten und reinigen Sie das Gerät regelmäßig.
- Passen Sie Ihre Arbeitsweise dem Gerät an.
- Überlasten Sie das Gerät nicht.
- Lassen Sie das Gerät gegebenenfalls überprüfen.
- Schalten Sie das Gerät aus, wenn es nicht benutzt wird.
- Tragen Sie Handschuhe.

6. Vor Inbetriebnahme**Gefahr!**

- Überzeugen Sie sich vor dem Anschließen, dass die Daten auf dem Typenschild mit den Netzdaten übereinstimmen.
- Ziehen Sie immer den Netzstecker, bevor Sie Einstellungen am Gerät vornehmen.
- Der Seilhebezug ist nicht für den Transport von heißen und/oder geschmolzenen Massen geeignet, des Weiteren ist der Seilhebezug nicht für den Einsatz bei niedrigen Temperaturen und in aggressiver Umwelt vorgesehen.
- Mechanische Gruppe ist M1.
- Die Nutzungsdauer des Seilhebezuges ist ca. 8000 Zyklen (exkl. Verschleißteile). Wenn der Zug 8000 Zyklen durchlaufen hat, müssen alle mechanischen Teile kontrolliert und überholt werden.
- Lesen und verstehen Sie die Bedienungsanleitung, bevor Sie den Seilhebezug benutzen.
- Stellen Sie sicher, dass die Bedienperson weiß, wie die Maschine funktioniert, und wie sie betrieben werden sollte.
- Der Nutzer sollte immer in Übereinstimmung mit der Bedienungsanleitung operieren.
- Der Hebezug ist nicht für den Dauereinsatz vorgesehen. Die Betriebsart ist: Aussetzbetrieb ohne Einfluss des Anlaufvorganges.
- Die Nennleistung der Maschine variiert nicht mit der Position der Belastung.

6.1 Auspacken

Nach dem Öffnen der Verpackung inspizieren Sie bitte den Rahmen, das Stahlseil, die Haken, und den elektrischen Kontrollmechanismus auf mögliche Transportschäden.

D**6.2 Montage (Bild 5)**

Der Seilhebezug ist mit 2 Befestigungsbügeln (1) ausgestattet, mit denen er an einem Vierkanrohr befestigt werden muss. Die Abmessungen des Auslegers müssen in Übereinstimmung mit der Größe der Befestigungsbügel (1) sein und er muss die zweifache Nennlast tragen können. Wir empfehlen Ihnen, Kontakt mit einem qualifizierten Techniker aufzunehmen.

Alle Schrauben müssen richtig angezogen werden. Vor der Inbetriebnahme sollte ein qualifizierter Techniker die Verankerung des Auslegers überprüfen.

6.3 Flaschenzugfunktion (Bild 6-9)

Der Seilhebezug ist mit einer Umlenkrolle (15) und einem Zusatzhaken (16) ausgestattet. Bei richtiger Verwendung kann der Seilhebezug die doppelte Last heben.

Montieren Sie Umlenkrolle (15) und Zusatzhaken (16) wie in Bild 6-8 dargestellt. Der fest montierte Haken (8) muss am Befestigungsloch (2) eingehängt werden (Bild 9).

Die Last wird nun mit Hilfe von zwei Stahlseilen angehoben, der Seilhebezug kann somit die doppelte Last anheben.

7. Bedienung**7.1 Hinweise zum Betrieb****Gefahr!**

1. Entfernen Sie vor der ersten Benutzung das Klebeband von der Trommel (3).
2. Der Wert der A-bewerteten Lärmemission an der Betreiberposition ist niedriger als 75 dB.
3. Versorgungsspannung: 230V ± 10%, 50Hz ± 1%.
4. Der Seilhebezug ist bei Umgebungstemperaturen zwischen 0 °C und 40 °C relative Luftfeuchtigkeit unter 85% zu betreiben. Höhe über dem Meeresspiegel: max. 1000 m.
5. Für Transport und Lagerung darf die Temperatur zwischen -25 °C und 55 °C betragen. Die höchste zulässige Temperatur darf nicht über 70 °C betragen.
6. Der Nutzer sollte die Last vom Boden mit der geringsten möglichen Geschwindigkeit anheben. Das Seil sollte gestrafft sein, wenn die Last angehoben wird.
7. Der Motor (14) des Seilhebezuges ist mit einem Thermostatschalter ausgestattet. Während des Betriebes des Seilhebezuges kann es daher zum Stoppen des Motors (14) kommen, dieser läuft automatisch wieder an wenn er abgekühlt ist.
8. Der elektrische Seilhebezug ist nicht mit einem Nennleistungsbegrenzer ausgestattet. Deshalb, bitte nicht weiter Versuchen die Last anzuheben,

6

wenn der Überhitzungsschutz den Betrieb begrenzt. Die Last überschreitet in diesem Fall die Nennleistung des Seilhebezuges.

9. Lassen Sie keine hängenden Lasten unbeaufsichtigt ohne entsprechende Sicherheitsvorkehrungen getroffen zu haben.
10. Sichern Sie das Gerät mit einer 10 A Sicherung oder einem 10 A Fehlerstrom-Schutzschalter ab um den Stromkreis zu schützen.
11. Verwenden Sie die Hebel (4/5) nicht als Routine Stoppvorrichtung. Diese dienen nur als Stoppvorrichtung für den Notfall.
12. Bevor Sie beginnen, stellen Sie sicher, dass das Stahlseil (6) korrekt um die Trommel (3) gewickelt ist und der Abstand zwischen den Windungen kleiner als das Stahlseil ist (Bild. 3)
13. Stellen Sie sicher, dass die Ladung ordnungsgemäß am Haken (8) beziehungsweise bei Flaschenzugbetrieb dem Zusatzhaken (16) gesichert ist und halten Sie stets Abstand zur Last und dem Stahlseil (6).

7.2 Betrieb (Bild 1)

- Überprüfen Sie, ob der Not-Aus-Schalter (9) gedrückt ist. Drehen Sie den roten Stoppschalter im Uhrzeigersinn um ihn zu entriegeln.
- Drücken Sie den Drucktaster ▲ (10) zum Anheben der Last.
- Drücken Sie den Drucktaster ▼ (10) zum Senken der Last.
- Hebel des automatischen Stoppmechanismus (5): Wenn die maximale Hebehöhe erreicht ist, drückt das Abschaltgewicht (7) den Hebel (5) nach oben. Dadurch wird ein Endschalter betätigt und die Last kann nicht weiter angehoben werden.
- Hebel für maximale Seillänge (4): Wenn die Last die niedrigste mögliche Position erreicht hat, wird ein Endschalter betätigt, der ein weiteres Absenken der Last nicht ermöglicht. Dieser Endschalter würde auch einen Betrieb des Seilhebezuges in falscher Richtung (Haken bewegt sich entgegengesetzt zur am Bedienschalte angezeigten Richtung) verhindern.
- Wenn der Not-Aus-Schalter (9) betätigt wird, hält der Seilhebezug an.
- Im Falle eines Notfalls, sofort Not-Aus-Schalter (9) betätigen um den Seilhebezug anzuhalten. Die Bedienung des Seilhebezuges ist nicht möglich, wenn der Not-Aus-Schalter betätigt wurde.

8. Reinigung, Wartung und Ersatzteilbestellung

Gefahr!

Ziehen Sie vor allen Reinigungsarbeiten den Netzstecker.

8.1 Reinigung

- Halten Sie Schutzvorrichtungen, Luftschlitzze und Motorengehäuse so staub- und schmutzfrei wie möglich. Reiben Sie das Gerät mit einem sauberen Tuch ab oder blasen Sie es mit Druckluft bei niedrigem Druck aus.
- Wir empfehlen, dass Sie das Gerät direkt nach jeder Benutzung reinigen.
- Reinigen Sie das Gerät regelmäßig mit einem feuchten Tuch und etwas Schmierseife. Verwenden Sie keine Reinigungs- oder Lösungsmittel; diese könnten die Kunststoffteile des Gerätes angreifen. Achten Sie darauf, dass kein Wasser in das Geräteinnere gelangen kann.

8.2 Wartung

Achtung! Stellen Sie stets sicher, dass die Maschine nicht mit dem Stromnetz verbunden ist, wenn Sie die Maschine pflegen.

- Nachstehend: Ein Zyklus entspricht einer Auf- und Abwärtsbewegung einer Last. Periodische Prüfung entspricht einer Prüfung nach 100 Zyklen.
- Überprüfen Sie periodisch, dass die Endschalter des Seilhebezuges ordnungsgemäß funktionieren. Die Prüfung erfolgt folgendermaßen: Wenn das Seil die maximale Hebehöhe erreicht, wird der Hebel des automatischen Stoppmechanismus (5) betätigt. Der Motor (14) muss nun stoppen. (ohne Last prüfen)
Wenn das Stahlseil (6) so weit wie möglich abgewickelt ist, wird der Hebel für maximale Seillänge (4) betätigt. Der Motor (14) muss nun stoppen.
- Prüfen Sie periodisch das Netzkabel (12) und die Steuerleitung (13).
- Alle 200 Zyklen müssen Stahlseil (6) und Umlenkrolle (15) geschmiert werden.
- Alle 30 Zyklen muss entsprechend Bild 4 kontrolliert werden, ob das gesamte Stahlseil (6) in gutem Zustand ist. Falls es beschädigt ist, muss es durch ein den technischen Daten entsprechendes Stahlseil ersetzt werden.
- Alle 1000 Zyklen prüfen, ob die Schrauben der Befestigungsbügel (1) und Umlenkrolle (15) gut angezogen sind.
- Alle 1000 Zyklen prüfen, ob die Haken (8/16) und die Umlenkrolle (15) in gutem Zustand sind.
- Schmieren Sie regelmäßig das Seil, Kette, Ge-

triebe, Lager und Haken.

- Prüfen Sie alle 1000 Zyklen Verschleißteile wie: Seil, Kette, Haken, Bänder und Bremsbeläge.
- Kontrollieren Sie vor jeder Benutzung des Seilhebezuges, ob Not-Aus-Schalter (9) und Drucktaster (10) in einwandfreiem Betriebszustand sind.
- Alle 1000 Zyklen das Bremssystem überprüfen. Wenn der Motor (14) ungewöhnliche Geräusche macht oder die Nennlast nicht anheben kann, ist es möglich, dass das Bremssystem überholt werden muss:
 - Ersetzen Sie beschädigte oder abgenutzte Teile, und bewahren Sie die dazugehörige Wartungsdokumentation auf.
 - Für außerplanmäßige Instandhaltungsarbeiten wenden Sie sich bitte an ein autorisiertes Servicecenter.
- Lassen Sie ihr Elektrowerkzeug nur von qualifiziertem Fachpersonal reparieren.

8.3 Ersatzteilbestellung:

Bei der Ersatzteilbestellung sollten folgende Angaben gemacht werden;

- Typ des Gerätes
 - Artikelnummer des Gerätes
 - Ident-Nummer des Gerätes
 - Ersatzteilnummer des erforderlichen Ersatzteils
- Aktuelle Preise und Infos finden Sie unter www.isc-gmbh.info

9. Lagerung

Lagern Sie das Gerät und dessen Zubehör an einem dunklen, trockenen und frostfreiem Ort. Die optimale Lagertemperatur liegt zwischen 5 und 30 °C. Bewahren Sie das Elektrowerkzeug in der Originalverpackung auf.

10. Entsorgung und Wiederverwertung

Das Gerät befindet sich in einer Verpackung um Transportschäden zu verhindern. Diese Verpackung ist Rohstoff und ist somit wieder verwendbar oder kann dem Rohstoffkreislauf zurückgeführt werden. Das Gerät und dessen Zubehör bestehen aus verschiedenen Materialien, wie z.B. Metall und Kunststoffe. Führen Sie defekte Bauteile der Sondermüllentsorgung zu. Fragen Sie im Fachgeschäft oder in der Gemeindeverwaltung nach!

RO**⚠ Pericol!**

La utilizarea aparatelor trebuie respectate câteva măsuri de siguranță pentru a evita leziunile și pagubele. Din acest motiv, citiți cu atenție aceste instrucțiuni de utilizare. Păstrați-le cu grijă, pentru a putea avea la dispoziție informațiile tot timpul. În cazul în care predați aparatul altor persoane, faceți un instructaj privind manipularea corectă și înmânați vă rugăm și aceste instrucțiuni de folosire. Nu preluăm răspunderea pentru accidente sau pagube, care se produc datorită nerespectării acestor instrucțiuni și a indicațiilor de siguranță.

1. Indicații de siguranță**⚠ Pericol!**

Citiți indicațiile de siguranță și îndrumările. Nerespectarea indicațiilor de siguranță și a îndrumărilor poate avea ca urmare electrocutare, incendiu și/sau răniiri grave.

Păstrați pentru viitor toate indicațiile de siguranță și îndrumările.

- Controlați întotdeauna dacă tensiunea din rețea corespunde cu tensiunea indicată pe plăcuța de identificare. Pentru cazul în care tensiunea din rețea nu este adecvată, acest lucru poate duce la funcționarea anormală a mașinii și la rănirea persoanelor.
- Alimentarea cu energie electrică trebuie să fie legată la pământ și trebuie să fie asigurată cu un comutator de protecție împotriva curenților vagabonzi.
- Este interzisă ridicarea sarcinilor care depășesc sarcina nominală a aparatului.
- Utilizați aparatul numai în scopul indicat. Nu ridicați niciodată persoane cu mașina de ridicat cu cablu.
- Nu trageți niciodată de cablu pentru a scoate ștecherul din priză. Mențineți cablul la distanță de căldură, ulei și muchii ascuțite.
- Nu încercați niciodată să ridicați sarcini fixe sau blocate.
- Scoateți ștecherul din priză atunci când mașina de ridicat cu cablu nu este utilizată.
- Țineți copiii și persoanele neautorizate la distanță față de utilaj.
- Este interzisă tragerea laterală a sarcinilor, sau tragerea acestora dintr-o parte. Evitați oscilarea sarcinii.
- Asigurați-vă că cârligul se mișcă în aceeași direcție cu cea indicată pe întrerupătorul de comandă.

- Controlați în mod regulat mașina de ridicare cu cablu pentru a nu prezenta deteriorări. Pupitrul de comandă trebuie să fie în stare bună.
- Lucrările de reparații și întreținere trebuie efectuate numai de către electricieni calificați, în ateliere autorizate de specialitate. Reparațiile pot fi efectuate numai de către un electrician, în caz contrar pot rezulta accidente pentru exploatator.
- Evitați pomirea și oprirea rapidă (regimul de funcționare cu viteză de tastare).
- Fiți întotdeauna atenți la operarea mașinii de ridicat cu cablu.
- Nu staționați și nu lucrați sub sarcina suspendată.

2. Descrierea aparatului (Fig. 1-2)

- Etrier de fixare
- Ochet de fixare pentru cârlig
- Tambur
- Pârghie pentru lungimea maximă a cablului
- Pârghie a mecanismului automat de oprire
- Cablu de oțel
- Greutate de deconectare
- Cârlig
- Comutator de oprire de urgență:
- Buton
- Telecomandă
- Cablu de alimentare
- Cablu de comandă
- Motor
- Rolă de ghidaj
- Cârlig suplimentar
- Cablu pentru telecomandă

3. Cuprinsul livrării

- Deschideți ambalajul și scoateți aparatul cu grijă.
- Îndepărtați ambalajul, precum și siguranțele de ambalare și de transport (dacă există).
- Verificați dacă livrarea este completă.
- Controlați aparatul și accesoriile dacă nu prezintă pagube de transport.
- Păstrați ambalajul după posibilitate, până la expirarea duratei de garanție.

Pericol!

Aparatul și ambalajul nu sunt jucării pentru copii! Copiii le este interzis să se joace cu pungi din material plastic, folii și piese mici! Există pericolul de înghițire și sufocare!

- Instrucțiuni de utilizare originale

4. Utilizarea conform scopului

Mașina de ridicat cu cablu este utilizată pentru ridicarea și coborârea sarcinilor în spații închise în funcție de randamentul utilajului.

Mașina se va utiliza numai conform scopului pentru care este concepută. Orice altă utilizare nu este în conformitate cu scopul. Pentru pagubele sau vătămările rezultate în acest caz este responsabil utilizatorul/operatorul și nu producătorul.

Vă rugăm să țineți cont de faptul că mașinile noastre nu sunt construite pentru utilizare în domeniile meșteșugărești și industriale. Noi nu preluăm nici o garanție atunci când aparatul este folosit în întreprinderile meșteșugărești sau industriale ori în scopuri similare.

5. Date tehnice

| | |
|---|---------------|
| Tensiune (V) | 230 V - 50 Hz |
| Intensitate nominală (A) | 7,0 |
| Putere (W) | 1600 |
| Modul de funcționare | S3 20%:10 min |
| Sarcina nominală (kg) | 500 / 999 |
| Înălțime de ridicare (cârlig simplu/dublu) (m) | 11,5 / 6 |
| Viteză nominală (cârlig simplu/dublu) (m/min) | 8 / 4 |
| Diametrul cablului de oțel (mm) | 6,0 |
| Rezistența la tracțiune a cablului de oțel (N/mm ²) | 1870 |
| Clasa de izolare | B |
| Clasa de protecție | IP 54 |
| Clasa mecanismului de antrenare | M1 |
| Greutatea nominală (kg) | 30,2 |

Modul de funcționare S3 - 20% - 10 min: S3 = regim de oprire fără influență asupra procesului de pornire. Aceasta înseamnă că într-un interval de 10 min timpul de funcționare este de maxim 20% (2,0 Min).

- Utilizați numai aparate în stare ireproșabilă.
- Întrețineți și curățați aparatul cu regularitate.
- Adaptați modul dvs. de lucru aparatului.
- Nu suprasolicitați aparatul.
- Dacă este necesar, lăsați aparatul să fie verificat.
- Decuplați aparatul, atunci când acesta nu este utilizat.
- Purtați mănușii!

6. Înainte de punerea în funcțiune

Pericol!

- Asigurați-vă înainte de racordare că datele de pe plăcuța de identificare corespund datelor din rețea.
- **Scoateți întotdeauna ștecherul din priză, înainte de a efectua setări la aparat.**
- Mașina de ridicat cu cablu nu este destinată transportului maselor fierbinți și/sau topite, de asemenea mașina de ridicat cu cablu nu este concepută pentru utilizarea la temperaturi joase și în medii agresive.
- Grupa mecanică este M1.
- Durata de utilizare a mașinii de ridicat cu cablu este de circa 8000 cicluri (excl. Componentele de uzură). După ce utilajul a efectuat 8000 cicluri, toate componentele mecanice trebuie controlate și recondiționate.
- Citiți și înțelegeți manualul de utilizare înainte de a utiliza mașina de ridicat cu cablu.
- Asigurați-vă că operatorul este familiarizat cu modul de funcționare al utilajului și cu modul în care acesta trebuie operat.
- Utilizatorul trebuie să opereze întotdeauna în conformitate cu instrucțiunile de utilizare.
- Mașina de ridicat nu este prevăzută pentru utilizarea de durată. Modul de funcționare este: regim de oprire fără influență asupra procesului de pornire.
- Puterea nominală a utilajului nu variază în funcție de poziția încărcăturii.

6.1 Despachetare

După deschiderea ambalajului vă rugăm să inspectați cadrul, cablul de oțel, cârligele și mecanismul electric de control, pentru a nu prezenta daune rezultate în timpul transportului.

6.2 Montaj (Fig. 5)

Mașina de ridicat cu cablu este echipată cu două etriere de fixare (1), cu care trebuie fixată pe o țevă patrată. Dimensiunile consolei trebuie să fie conforme cu mărimea etrierelor de fixare (1) și trebuie să suporte o greutate egală cu dublul sarcinii nominale. Vă recomandăm să luați legătura cu un tehnician calificat.

Toate șuruburile trebuie strânse corect. Înainte de punerea în funcțiune, ancorarea consolei trebuie verificată de către un tehnician calificat.

6.3 Funcția de palan (Fig. 6 – 9)

Mașina de ridicat cu cablu este echipată cu o rolă de ghidaj (15) și un cârlig suplimentar (16). La utilizarea corectă, mașina de ridicat cu cablu poate ridica sarcina dublă.

RO

Montați rola de ghidaj (15) și cârligul suplimentar (16) așa cum este reprezentat în figura 6-8. Cârligul montat fix (8) trebuie să fie agățat în ochetul de fixare (2) (Fig. 9).

Sarcina este ridicată acum cu ajutorul a două cabluri din oțel, mașina de ridicat cu cablu poate ridica acum o sarcină dublă.

7. Operare**7.1 Indicații de exploatare**

- Înainte de prima utilizare îndepărtați banda adezivă de pe tambur (3).
- Valoarea emisiei de zgomot evaluată A la poziția operatorului este mai mică de 75 dB.
- Tensiunea de alimentare: 230 V ± 10%, 50 Hz ± 1%.
- Mașina de ridicat cu cablu trebuie utilizată la temperaturi ale mediului cuprinse între 0 °C și 40 °C și o umiditate relativă sub 85%. Înălțimea peste nivelul mării: max. 1000 m.
- Pentru transport și depozitare temperatura trebuie să se situeze între -25 °C și 55 °C. Temperatura maximă admisă nu trebuie să depășească 70 °C.
- Utilizatorul trebuie să ridice sarcina de la sol cu cea mai redusă viteză posibilă. Cablul trebuie să fie întins atunci când este ridicată sarcina.
- Motorul (14) mașinii de ridicat cu cablu este echipată cu un întrerupător cu termostat. În timpul funcționării mașinii de ridicat cu cablu se poate ajunge la oprirea motorului (14), acesta pornește automat din nou după ce se răcește.
- Mașina electrică de ridicat cu cablu nu este echipată cu un limitator de putere nominală. De aceea nu încercați să ridicați sarcina atunci când protecția de supraîncălzire limitează funcționarea. În acest caz, sarcina depășește puterea nominală a mașinii de ridicat cu cablu.
- Nu lăsați niciodată sarcini suspendate nesupravegheate, fără a lua măsurile de siguranță corespunzătoare.
- Asigurați aparatul cu o siguranță de 10 A sau cu un întrerupător de protecție împotriva curenților vagabonzi de 10 A, pentru a proteja circuitul electric.
- Nu utilizați manetele(4/5) ca și dispozitive pentru oprirea de rutină. Aceste manete au doar rol de dispozitive de oprire în caz de urgență.
- Înainte de a începe, asigurați-vă că cablul de oțel (6) este înfășurat corect pe tambur (3) și că distanța între bucle este mai mică decât grosimea cablului (Fig. 3).
- Asigurați-vă că încărcătura este asigurată corect în cârlig (8) respectiv la regimul de acționare tip

10

palan în cârligul suplimentar (16) și păstrați întotdeauna distanța față de sarcină și cablul de oțel (6).

7.2. Funcționare (Fig. 1)

- Verificați dacă întrerupătorul de oprire de urgență (9) este apăsat. Rotiți întrerupătorul roșu de oprire în sens orar pentru a-l debloca.
- Apăsați butonul ▲ (10) pentru a ridica sarcina.
- Apăsați butonul ▼ (10) pentru a coborî sarcina.
- Pârghia mecanismului automat de oprire (5):
Atunci când înălțimea maximă de ridicare este atinsă, greutatea de deconectare (7) apasă maneta (5) în sus. Prin aceasta este acționat întrerupătorul de capăt de cursă și sarcina nu poate fi ridicată mai departe.
- Pârghie pentru lungimea maximă a cablului (4):
Atunci când sarcina a atins poziția inferioară maximă, este acționat un întrerupător de capăt de cursă care blochează coborârea sarcinii. Acest întrerupător de capăt de cursă împiedică de asemenea funcționarea mașinii de ridicat cu cablu în direcție greșită (cârligul se mișcă în sens contrar direcției indicate pe pupitrul de comandă).
- Atunci când este acționat întrerupătorul pentru oprirea de urgență (9), mașina de ridicat cu cablu se oprește.
- În caz de urgență acționați imediat întrerupătorul de oprire de urgență (9) pentru a opri mașina de ridicat cu cablu. Operarea mașinii de ridicat cu cablu nu este posibilă atunci când întrerupătorul de oprire de urgență a fost acționat.

8. Curățirea, întreținerea și comanda pieselor de schimb**Pericol!**

Scoateți ștecherul înaintea începerii lucrărilor de curățire.

8.1 Curățirea

- Păstrați curate dispozitivele de protecție, șlițele de aerisire și carcasa mașinii. Îtergeți aparatul cu o cârpă curată sau suflați praful cu aer sub presiune la o presiune mică.
- Noi recomandăm curățirea aparatului imediat după fiecare folosire.
- Curățați aparatul cu o cârpă umedă și puțin săpun lichid. Nu folosiți detergenți sau solvenți; aceștia pot ataca piesele din material plastic ale aparatului. Fiți atenți să nu intre apă în interiorul aparatului.

8.2 Întreținere

Atenție! Asigurați-vă întotdeauna că mașina nu este conectată la rețeaua electrică, atunci când efectuați lucrările de întreținere ale mașinii.

- Mai jos: Un ciclu corespunde unei mișcări de ridicare și coborâre a sarcinii. Verificarea periodică reprezintă o verificare după 100 cicluri.
- Verificați periodic dacă întrerupătoarele de capăt de cursă ale mașinii de ridicat cu cablu funcționează corect. Verificarea se realizează în modul următor: Atunci când cablul atinge înălțimea maximă de ridicare, este acționată pârghia mecanismului automat de oprire (5). Motorul (14) trebuie să se oprească acum. (verificare fără sarcină)
Atunci când cablul de oțel (6) este derulat la maxim, este acționată pârghia pentru lungimea maximă a cablului (4). Motorul (14) trebuie să se oprească acum.
- Verificați periodic cablul de rețea (12) și cablul de comandă (13).
- La fiecare 200 cicluri, cablul de oțel (6) și rola de ghidaj (15) trebuie lubrifiate.
- La fiecare 30 de cicluri trebuie controlat cf. figurii 4, dacă întreg cablul din oțel (6) este în stare bună. Dacă este deteriorat, acesta trebuie înlocuit cu un cablu de oțel corespunzător, în conformitate cu datele tehnice.
- Verificați la fiecare 1000 cicluri, dacă șuruburile etrierelor de fixare (1) și ale rolei de ghidaj (15) sunt bine strânse.
- Verificați la fiecare 1000 cicluri, dacă starea cârligelor (8/16) și a rolei de ghidaj (15) este bună.
- Lubrifiați în mod regulat cablul, lanțul, angrenajul, lagărul și cârligul.
- Verificați la fiecare 1000 cicluri piesele de uzură, cum sunt: cablul, lanțul, cârligul, benzile și garniturile de frână.
- Înainte de fiecare utilizare a mașinii de ridicat cu cablu controlați dacă întrerupătorul de oprire de urgență (9) și butonul (10) sunt în stare perfectă de funcționare.
- Verificați sistemul de frână la fiecare 1000 cicluri. Dacă motorul (14) emite zgomote neobișnuite sau nu poate ridica sarcina nominală, este posibil ca sistemul de frânare să trebuiască recondiționat:
 - Înlocuiți componentele deteriorate sau uzate și păstrați documentația de întreținere aferentă.
 - Pentru lucrări de întreținere în afara planului adresați-vă unui centru de service autorizat.
- Aparatul dumneavoastră se va repara numai de către personal de specialitate calificat.

8.3 Comanda pieselor de schimb:

La comanda pieselor de schimb trebuie să menționați următoarele date:

- Tipul aparatului
 - Numărul articolului aparatului
 - Numărul Ident al aparatului
 - Numărul piesei de schimb necesare
- Prețurile actuale și informații suplimentare găsiți la www.isc-gmbh.info

9. Lagăr

Depozitați aparatul și accesoriile acestuia la loc întunecos, uscat și ferit de îngheț, precum și inaccesibil copiilor. Temperatura de depozitare optimă este între 5 și 30 °C. Păstrați aparatul electric în ambalajul original.

10. Îndepărtarea și reciclarea

Aparatul se găsește într-un ambalaj pentru a se preveni deteriorările pe timpul transportului. Acest ambalaj este o resursă și deci re folosibil și poate fi supus unui ciclu de reciclare.
Aparatul și auxiliarii acestuia sunt fabricați din materiale diferite cum ar fi de exemplu metal și material plastic. Piesele defecte se vor preda la un centru de colectare pentru deșeuri speciale. Interesați-vă în acest sens în magazinele de specialitate sau la administrația locală!

BG**⚠ Опасност!**

При използването на уредите трябва да се спазват някои предпазни мерки по безопасност, за да се предотвратят наранявания и щети. За целта внимателно прочетете това упътване за употреба. Пазете го добре, за да разполагате с информацията по всяко време. В случай, че трябва да предадете уреда на други лица, проведете им инструктаж за правилното обслужване и им предайте, моля, това упътване за употреба. Ние не поемаме отговорност за злополуки или щети, възникнали вследствие на несъблюдаването на това упътване и на указанията по техника на безопасност.

1. Инструкции за безопасност**⚠ Опасност!**

Прочетете всички указания за безопасност и инструкции.

Пропуските при спазването на указанията за безопасност и инструкциите могат да имат нато последица електрически удар, пожар и/или тежки наранявания.

Съхранете за в бъдеще всички указания за безопасност и инструкции.

1. Винаги проверявайте дали напрежението в мрежата съответства на напрежението върху фирмената табелка. В случай, че напрежението в мрежата не е подходящо, това може да доведе до аномална работа на машината и до увреждане на здравето.
2. Захранването с ток трябва да има заземяване и осигурено с диференциален защитен превключвател.
3. Забранено е да се вдигат товари превишаващи номиналния товар.
4. Използвайте уреда само за предвидената цел. Никога не повдигайте лица с въжениа скрипец.
5. Не дърпайте кабела, за да изтеглите щекера. Дръжте кабела далеч от топлина, масло и остри ръбове.
6. Никога не опитвайте да повдигнете твърди или блокирани товари.
7. Изтеглете щекера от мрежата, ако въженият скрипец не се използва.
8. Дръжте деца и други не оторизирани лица далеч от машината.
9. Забранено е да се теглят товари странично или от една страна. Избягвайте люлеене на товара.

12

10. Уверете се, че куката се движи в същата посока както е посочено на командния превключвател.
11. Редовно проверявайте въжениа скрипец за повреди. Командния превключвател трябва да е в добро състояние.
12. Поръчвайте извършване на ремонти и работи по поддръжката само в оторизирани специализирани сервиси от електроспециалист. Ремонтите трябва да се извършват само от техник електроспециалист, в противен случай могат да възникнат злополуки за оператора.
13. Избягвайте бързо включване и изключване (стъпков режим).
14. Винаги внимавайте при обслужването на въжениа скрипец.
15. Не стойте или не работете под вдигнат товар.

2. Описание на уреда (фигура 1-2)

1. Стягащо рамо
2. Закрепващ отвор за куката
3. Барабан
4. Лост за максимална дължина на въжето
5. Лост на автоматичния механизъм за спиране
6. Стоманено въже
7. Изключваща тежест
8. Кука
9. Прекъсвач за аварийно изключване
10. Клавишен прекъсвач
11. Дистанционно обслужване
12. Мрежов кабел
13. Оперативна линия
14. Двигател
15. Направляваща ролка
16. Допълнителна кука
17. Въже за дистанционно обслужване

3. Обем на доставна

- Отворете опаковката и внимателно извадете уреда от опаковката.
- Отстранете опаковъчния материал както и опаковъчните/и транспортни осигуровки (ако има такива).
- Проверете дали обемът на доставка е пълен.
- Проверете дали уредът и принадлежностите нямат повреди от транспортиране.
- По възможност запазете опаковката до изтичане на гаранционния срок.

Опасност!

Уредът и опановъчният материал не са детски играчки! Деца не бива да играят с пластмасови торбички, фолио малки детайли! Съществува опасност да ги глътнат и да се задушат!

- Оригинално упътване за употреба

4. Употреба по предназначение

Въжният скрипец служи за вдигане и спускане на товари в закрити помещения в съответствие с мощността на уреда.

Машината трябва да се използва само по предназначението ѝ. Всяка по-нататъшна извън това употреба не е по предназначение. За предизвикани от това щети или наранявания от всякакъв вид отговорност носи потребителят/обслужващото лице, а не производителят.

Моля, имайте предвид, че нашите уреди съгласно предназначението си не са произведени за промишлена, занаятчийска или индустриална употреба. Ние не поемаме отговорност, ако уредът се използва в промишлени, занаятчийски или индустриални предприятия, както и при равностойни дейности.

5. Технически данни

| | |
|--|---------------|
| Напрежение (V) | 230 V ~ 50 Hz |
| Номинален ток (A) | 7,0 |
| Необходима мощност (W) | 1600 |
| Вид режим на работа | S3 20%:10 min |
| Номинален товар (kg) | 500 / 999 |
| Височина на повдигане (единична/двойна кука) (m) | 11,5 / 6 |
| Номинална скорост (единична/двойна кука) (м/мин) | 8 / 4 |
| диаметър на стоманеното въже (mm) | 6,0 |
| Якост на опън на стоманеното въже (N/mm ²) | 1870 |
| Клас изолация | B |
| Клас защита | IP 54 |
| Клас двигател | M1 |
| Нетно тегло (kg) | 30,2 |

Режим на работа S3 – 20% - 10 мин: S3 = прекъсван режим на работа без влияние на процеса на пускане. Това означава, че в рамките на период 10 мин макс. продължителност на работа е 20% (2,0 мин).

- Използвайте само безупречно функциониращи уреди.
- Поддържайте и почиствайте уреда редовно.
- Пригответе начина си на работа спрямо уреда.
- Не претоварвайте уреда.
- Носете уреда при необходимост за проверка.
- Изключвайте уреда, ако не се използва.
- Носете ръкавици.

6. Преди пуск в действие**Опасност!**

- Убедете се преди присъединяването, че данните върху фирмената табелка отговарят на данните на мрежата.
- **Изгледяйте винаги щенера от мрежа, преди да извършите настройки на уреда.**
- Въжният скрипец не е пригоден за транспорт на горещи и/или разтопени маси, въжният скрипец не е предназначен още за употреба при ниски температури и в агресивна околна среда.
- Механичната група е M1.
- Продължителност на използване на въжения скрипец е прикл. 8000 цикъла (като се изкл. износващите се части). Когато тегленето премине 8000 цикъла, всички механични части трябва да се проверят и ремонтират.
- Прочетете и внимателно в инструкцията за работа преди да използвате въжения скрипец.
- Уверете се, че обслужващото лице знае, как действа машината, и как да работи с нея.
- Потребителят трябва винаги да оперира в съответствие с инструкцията за работа.
- Въжният скрипец не е предвиден за постоянна употреба. Режимът на работа е: прекъсван режим на работа без влияние на процеса на пускане.
- Номиналната мощност на машината не варира с положението на натоварване.

6.1 Разопановане

След отваряне на опаковката моля да проверите рамката, стоманеното въже, куката, и електрическия контролен механизъм за евентуални щети при транспорта.

BG**6.2 Монтаж (фигура 5)**

Въженият скрипец е снабден с 2 скрепващи скоби (1), с които трябва да се закрепят върху четиристенна тръба. Размерите на конзолата трябва да съответстват на размера на скрепващите скоби (1) и тя трябва да може да носи двоен номинален товар. Препоръчваме Ви, да се свържете с квалифициран техник. Всички винтове трябва правилно да се стегнат. Преди пускане в действие квалифициран техник трябва да провери металните връзки на конзолата.

6.3 Функция на подемната макара (Фиг. 6 – 9)

Въженият скрипец е снабден с направляваща ролка (15) и допълнителна нука (16). При правилно ползване въженият скрипец може да повдигне двоен товар. Монтирайте направляващата ролка (15) и допълнителната нука (16), както е показано на фиг. 6-8. Здравото монтираната нука (8) трябва да се закачи в закрепващия отвор (2) (фиг. 9). Товарът се повдига сега с помощта на две стоманени въжета, така въженият скрипец може да повдигне двоен товар.

7. Обслужване**7.1 Указания за работа със скрипеца**

1. Преди първото ползване отстранете залепващата лента от барабана (3).
2. Стойността на оценените с А емисии шум от мястото на оператора е по-малка от 75 dB.
3. Захранващо напрежение: 230 V ± 10%, 50 Hz ± 1%.
4. Въженият скрипец трябва да се експлоатира при температура на околната среда между 0 °C и 40 °C при относителна влажност на въздуха под 85%. Максимална надморска височина: 1000 м.
5. За транспорт и складиране температурата трябва да е между -25 °C и 55 °C. Най-високата допустима температура не трябва да надвишава 70 °C.
6. Потребителят трябва да повдигне товара от земята с възможно най-малка скорост. Когато товарът се повдига, въжето трябва да е опънато.
7. Двигателят (14) на въженият скрипец е снабден с термостатен превключвател. Поради това по време на експлоатация на въженият скрипец може да се стигне до спиране на двигателя (14), който отново се включва автоматично, когато се охлади.
8. Електрическият въжен скрипец не е снабден

14

с ограничител за номинална мощност. Затова, моля не се опитвайте повече да издигате товара, ако защитата срещу прегряване ограничи експлоатацията. В този случай товарът превишава номиналната мощност на въженият скрипец.

9. Не оставяйте без надзор висящи товари, без да сте взели съответните предварителни мерки по техника на безопасност.
10. Подсигурете уреда с предпазител 10 A или диференциален прекъсвач 10 A, за да защитите електрическата верига.
11. Не използвайте лостовите (4/5) като рутинно спиращо устройство. Те служат като спиращо устройство само при случай на авария.
12. Преди да започнете, се уверете, че стоманеното въже (6) е навито правилно около барабана (3) и разстоянието между навивките е по-малко от стоманеното въже (фиг. 3).
13. Уверете се, че товарът е закрепен правилно на нуката (8) респ. на допълнителната нука (16) при експлоатацията на макарата и поддържайте постоянно разстояние от товара и стоманеното въже (6).

7.2 Експлоатация (фиг. 1)

- Проверете дали е натиснат прекъсвачът за аварийно изключване (9). Завъртете червения прекъсвач по посока на часовниковата стрелка, за да го освободите.
- Натиснете клавишния прекъсвач ▲ (10) за издигане на товара.
- Натиснете клавишния прекъсвач ▼ (10) за сваляне на товара.
- Лост на автоматичния механизъм за спиране (5): Когато е достигната максималната височина на издигане, изключващата тежест (7) избутва лоста (5) нагоре. С това се задейства краен прекъсвач и товарът не може да бъде издигнат повече.
- Лост за максимална дължина на въжето (4): Когато товарът е достигнал възможно най-ниската позиция, се задейства краен прекъсвач, който не позволява по-нататъшно спускане на товара. Този краен прекъсвач би могъл и да попречи на работа на въженият скрипец в погрешна посока (нуката се движи в противоположна на оказаната посока на командния превключвател).
- Когато се задейства прекъсвачът за аварийно изключване (9), въженият скрипец спира.
- В случай на авария незабавно задействайте прекъсвача за аварийно изключване (9), за да спрете въженият скрипец. Управлението на въженият скрипец е невъзможно, когато е

задействан прекъсвачът за аварийно изключване.

8. Почистване, поддръжка и поръчване на резервни части

Опасност!

Преди всяко почистване изваждайте щепсела.

8.1 Почистване

- Поддържайте защитните механизми, отворите за въздух и двигателната кутия възможно най-чисти от прах и замърсяване. Почиствайте уреда с чиста кърпа или го продухайте със състен въздух под ниско налягане.
- Препоръчваме Ви да почиствате уреда непосредствено след всяка употреба.
- Почиствайте уреда редовно с влажна кърпа и малко мек сапун. Не използвайте детергенти или разтворители; те биха увредили пластмасовите части на уреда. Внимавайте да не попадне вода вътре в уреда.

8.2 Поддръжка

Внимание! Винаги се уверявайте, че машината не е включена в електрическата мрежа, когато поддържате машината.

- Следва по долу: Един цикъл съответства на едно издигане и едно спускане на товара. Периодичният преглед отговаря на преглед след 100 цикъла.
- Периодично проверявайте дали крайният прекъсвач на възжения скрипец функционира правилно. Проверката протича по следния начин: когато възето достигне максимална височина на издигане, се задейства лостът на автоматичния механизъм за спиране (5). Двигателят (14) сега трябва да спре. (Проверява се без товар). Когато стоманеното въже (6) е развито докрай, се задейства лостът за максимална дължина на възето (4). Двигателят (14) сега трябва да спре.
- Периодично проверявайте мрежовия кабел (12) и оперативната линия (13).
- Стоманеното въже (6) и направляващата ролка (15) трябва да се смазват на всеки 200 цикъла.
- На всеки 30 цикъла трябва да се контролира дали цялото стоманено въже (6) е в добро състояние. В случай, че е повредено, следва да се замени със съответстващо на

- техническите данни стоманено въже (фиг. 4).
- Да се проверява на всеки 1000 цикъла дали винтовете на стягащото рамо (1) и на направляващата ролка (15) са добре затегнати.
- Да се проверява на всеки 1000 цикъла дали куките (8/16) и направляващата ролка (15) са в добро състояние.
- Редовно смазвайте възето, веригата, предавката, лагера и куката.
- Проверявайте всичките 1000 цикъла бързоизносващи се части, както следва: въже, верига, кука, ленти и накладки.
- Преди всяко ползване на възжения скрипец контролирайте дали прекъсвачът за аварийно изключване (9) и клавишният прекъсвач (10) са в безупречно работно състояние.
- Да се проверява спирачната система на всеки 1000 цикъла. Когато двигателят (14) издава нетипични шумове или не може да издигне номиналния товар, е възможно спирачната система да се нуждае от ремонт.
 - Заменете повредените или износени части, а запазете принадлежността към тях документация за поддръжка.
 - За извънпланови ремонтни работи по молба да се обръщате към оторизиран сервизен център.
- Носете Вашия електроинструмент за поправка само от квалифициран персонал.

8.3 Поръчка на резервни части:

При поръчка на резервни части трябва да се посочат следните данни;

- Вид на уреда
- Артикулен номер на уреда
- Идентификационен номер на уреда
- Номер на необходимата резервна част

Актуални цени и информация ще намерите на www.isc-gmbh.info

9. Съхранение на склад

Складирайте уреда и принадлежностите му на тъмно, сухо място, където няма опасност от замръзване и което да е недостъпно за деца. Оптималната температура на складиране е между 5 и 30 °С. Съхранявайте електрическия инструмент в оригиналната му опаковка.



10. Екологосъобразно отстраняване и рециклиране

Уредът е в опаковка, за да се предотвратят щети при транспортирането. Тази опаковка представлява суровина и затова може да се използва повторно или да се върне към цикъла на обработка на суровините. Уредът и неговите части са съставени от различни материали, като например метал и пластмаси. Изхвърлете дефектните строителни части при особено опасните отпадъци. Осведомете се в специализирания магазин или в общинската администрация!



⚠ Κίνδυνος!

Κατά τη χρήση των συσκευών πρέπει, προς αποφυγή τραυματισμών και ζημιών, να τηρούνται και να λαμβάνονται ορισμένα μέτρα ασφαλείας. Παυτό διαβάστε προσεκτικά αυτές τις οδηγίες χρήσης. Φυλάξτε τις καλά για να έχετε τις πληροφορίες πάντα στη διάθεσή σας. Εάν παραδώσετε τη συσκευή σε άλλα άτομα, ενημερώστε τα για να εξοικειωθούν με τη συσκευή και δώστε μαζί και την οδηγία αυτή. Δεν αναλαμβάνουμε καμία ευθύνη για ατυχήματα ή βλάβες που οφείλονται σε μη τήρηση αυτών των Οδηγιών χρήσης και των Υποδείξεων ασφαλείας.

1. Υποδείξεις ασφαλείας**⚠ Κίνδυνος!**

Διαβάστε όλες τις Υποδείξεις ασφαλείας και τις Οδηγίες.
Εάν δεν ακολουθήσετε τις Υποδείξεις ασφαλεία και τις Οδηγίες δεν αποκλείονται ηλεκτροπληξία, πυρκαγιά και/ή σοβαροί τραυματισμοί.
Φυλάξτε προσεκτικά όλες τις Υποδείξεις ασφαλείας και τις Οδηγίες για το μέλλον.

1. Να ελέγχετε πάντα εάν η τάση του δικτύου αντιστοιχεί στην τάση που αναγράφεται στην ετικέτα. Σε περίπτωση ακατάλληλης τάσης δικτύου, δεν αποκλείεται η όχι σωστή λειτουργία της μηχανής και η πρόκληση σωματικών βλαβών.
2. Η παροχή ρεύματος να διαθέτει γείωση και να ασφαλιζεται με διακόπτη διαρροής έντασης.
3. Απαγορεύεται η ανύψωση φορτίων που υπερβαίνουν το ονομαστικό φορτίο.
4. Να χρησιμοποιείτε τη συσκευή μόνο για το σκοπό για τον οποίο προορίζεται. Ποτέ μην μεταφέρετε άτομα με το παλάγκο.
5. Πην τραβάτε απ' στο καλώδιο για να βγ'αλετε το βύσμα από την πρ'ζα. Να προστατεύετε το καλώδιο από ψηλές θερμοκρασίες, λάδι και αιχμηρές άκρες.
6. Ποτέ μην προσπαθείτε να ανυψώσετε στερεά ή μπλοκαρισμένα φορτία.
7. Να βγάζετε το βύσμα από την πρίζα, όταν χρησιμοποιείτε το παλάγκο.
8. Να κρατάτε παιδιά και άλλα μη εξουσιοδοτημένα άτομα μακριά από τη μηχανή.
9. Απαγορεύεται να τραβάτε φορτία από το πλάι ή προς το πλάι. Να αποφεύγετε την ταλάντωση των φορτίων.
10. Εξασφαλίστε την κίνηση των γάντζων προς την ίδια κατεύθυνση όπως εμφανίζεται στον

διακόπτη χειρισμού.

11. Να ελέγχετε το παλάγκο τακτικά για ενδεχόμενες βλάβες. Ο διακόπτης χειρισμού να είναι πάντα σε καλή κατάσταση.
12. Οι επισκευές και εργασίες συντήρησης να εκτελούνται πάντα μόνο σε συμβεβλημένα συνεργεία από ειδικευμένους ηλεκτρολόγους. Οι επισκευές επιτρέπεται να εκτελούνται μόνο από ειδικευμένους ηλεκτρολόγους, διαφορετικά δεν αποκλείονται τραυματισμοί του χειριστή.
13. Να αποφεύγετε απότομη ενεργοποίηση και απενεργοποίηση (βηματική λειτουργία).
14. Κατά τον χειρισμό του παλάγκου να είστε πάντα ιδιαίτερα προσεκτικοί.
15. Μη στέκεστε και μην εργάζεστε κάτω από ανυψωμένο φορτίο.

2. Περιγραφή της συσκευής (εικ. 1-2)

1. Βραχίονας στερέωσης
2. Τρύπα στερέωσης για το γάντζο
3. Κύλινδρος
4. Μοχλός για μέγιστο μήκος σχοινιού
5. Μοχλός του αυτόματου μηχανισμού stop
6. Ατσάλινο σχοινί
7. Βάρος απενεργοποίησης
8. Γάντζος
9. Διακόπτης ενεργοποίησης/απενεργοποίησης έκτακτης ανάγκης
10. Διακόπτης πίεσης
11. Τηλεχειρισμός
12. Καλώδιο σύνδεσης με το δίκτυο
13. Αγωγός ελέγχου
14. Κινητήρας
15. Τροχός ανατροπής
16. Πρόσθετος γάντζος
17. Σχοινί για τηλεχειρισμό

3. Συμπαράδιδόμενα

- Ανοίξτε τη συσκευασία και βγάλτε προσεκτικά τη συσκευή.
- Απομακρύντε τα υλικά συσκευασίας καθώς και τα συστήματα προστασίας της συσκευασίας / μεταφοράς (εάν υπάρχουν).
- Ελέγξτε εάν είναι πλήρες το περιεχόμενο.
- Ελέγξτε τη συσκευή και τα αξεσουάρ για ενδεχόμενες ζημιές από τη μεταφορά.
- Φυλάξτε τη συσκευασία αν γίνεται μέχρι την πάροδο της προθεσμίας της εγγύησης.

GR**Κίνδυνος!**

Η συσκευή και τα υλικά συσκευασίας δεν είναι παιχνίδια! Τα παιδιά δεν επιτρέπεται να παίζουν με πλαστικές σακούλες, πλαστικές μεμβράνες και μικροαντικείμενα! Υφίσταται κίνδυνος κατάποσης και ασφυξίας!

- Πρωτότυπες Οδηγίες χρήσης

4. Σωστή χρήση

Το παλάγκο προορίζεται για την ανύψωση και το χαμήλωμα φορτίων σε κλειστούς χώρους ανάλογα με την ισχύ της συσκευής.

Η μηχανή επιτρέπεται να χρησιμοποιηθεί μόνο για τον σκοπό για τον οποίο προορίζεται. Κάθε πέραν τούτου χρήση δεν ανταποκρίνεται στο σκοπό για τον οποίο προορίζεται. Για βλάβες που οφείλονται σε παρόμοια χρήση ή για τραυματισμούς παντός είδους ευθύνεται ο χρήστης/χειριστής και όχι ο κατασκευαστής.

Παρακαλούμε να προσέξετε πως οι συσκευές μας δεν προορίζονται και δεν έχουν κατασκευαστεί για επαγγελματική, βιοτεχνική ή βιομηχανική χρήση. Δεν αναλαμβάνουμε εγγύηση σε περίπτωση κατά την οποία η συσκευή χρησιμοποιήθηκε σε συνεργεία, βιοτεχνίες ή στη βιομηχανία ή σε εργασίες παρόμοιες με αυτές.

5. Τεχνικά χαρακτηριστικά

| | |
|--|---------------|
| Τάση (V) | 230 V ~ 50 Hz |
| Ονομαστικό ρεύμα (A) | 7,0 |
| Απορρόφηση ισχύος (W) | 1600 |
| Είδος λειτουργίας | S3 20%:10 min |
| Ονομαστικό φορτίο (kg) | 500 / 999 |
| Ύψος ανύψωσης (απλό/διπλό άγκιστρο)(m) | 11,5 / 6 |
| Ονομαστική ταχύτητα (απλό/διπλό άγκιστρο) (m/min) | 8 / 4 |
| Διάμετρος του ασάλινου σχοινιού (mm) | 6,0 |
| Αντοχή σε εφελκυσμό του ασάλινου σχοινιού (N/mm ²) | 1870 |
| Κλάση μόνωσης | B |
| Κλάση προστασίας | IP 54 |
| Τάση πρωτοτικού κινητήρα | M1 |
| Καθαρό βάρος (kg) | 30,2 |

18

Είδος λειτουργίας S3 - 20%-10min: S3 = λειτουργία διακοπής χωρίς επίδραση της διαδικασίας εκκίνησης Αυτό σημαίνει πως σε διάστημα 10 λεπτών η μέγιστη διάρκεια λειτουργίας ανέρχεται σε 20% (2,0 λεπτά).

- Να χρησιμοποιείτε μόνο συσκευές σε άψογη κατάσταση.
- Να συντηρείτε και να καθαρίζετε τακτικά τη συσκευή.
- Να προσαρμόζετε στη συσκευή τον τρόπο εργασίας σας.
- Προσέξτε να μην υπερφορτώνετε τη συσκευή.
- Αφήστε τη συσκευή νδεχομένως να ελεγχθεί από ειδικό τεχνίτη.
- Να απενεργοποιείτε τη συσκευή όταν δεν την χρησιμοποιείτε.
- Να φοράτε γάντια.

6. Πριν τη θέση σε λειτουργία**Κίνδυνος!**

- Πριν τη σύνδεση σιγουρευτείτε πως τα στοιχεία στην ετικέτα του συμφωνούν με τα στοιχεία του δικτύου.
- **Πριν κάνετε ρυθμίσεις στη συσκευή να βγάξετε πάντα το βύσμα από την πρίζα.**
- Το παλάγκο δεν είναι κατάλληλο για τη μεταφορά θερμών και/ή τηγμένων μαζών, επίσης δεν είναι κατάλληλο για τη χρήση σε χαμηλές θερμοκρασίες και σε διαβρωτικό περιβάλλον.
- Μηχανική ομάδα είναι M1.
- Η διάρκεια χρήσης του παλάγκου είναι περ. 8000 κύκλοι (εξαιρουμένων των αναλώσιμων). Όταν έχουν εκτελεσθεί 8000 κύκλοι, πρέπει να ελεγχθούν και να επιθεωρηθούν όλα τα μηχανικά τμήματα.
- Να διαβάσετε και να καταλάβετε τις Οδηγίες χρήσης πριν τη χρήση του παλάγκου.
- Εξασφαλίστε πως ο χειριστής γνωρίζει πως λειτουργεί η μηχανή και πως πρέπει να χειριστεί.
- Ο χρήστης να ακολουθεί τις οδηγίες στις Οδηγίες χρήσης.
- Το παλάγκο δεν προορίζεται για συνεχή χρήση. Το είδος λειτουργίας είναι: λειτουργία διακοπής χωρίς επίδραση της διαδικασίας εκκίνησης
- Η ονομαστική ισχύς της μηχανής δεν διαφέρει ανάλογα με τη θέση του φορτίου.

6.1 Ξεπακετάρισμα

Αφού ανοίξετε τη συσκευασία, ελέγξτε πρώτα το πλαίσιο, το ασάλινο σχοινί, τα γάντζα και τον ηλεκτρικό μηχανισμό ελέγχου για ενδεχόμενες ζημιές κατά τη μεταφορά.

6.2 Συναρμολόγηση (εικ. 5)

Η συσκευή ανύψωσης διαθέτει 2 βραχίονες στερέωσης (1), με τους οποίους πρέπει να στερεωθεί σε τετράγωνο σωλήνα. Οι διαστάσεις του προώστη πρέπει να συμφωνούν με το μέγεθος του βραχίονα στερέωσης (1) και πρέπει να μπορεί να φέρει το διπλό ονομαστικό φορτίο. Σας συνιστούμε να έλθετε σε επαφή με εξειδικευμένο τεχνικό. Όλες οι βίδες πρέπει να είναι καλά σφηγμένες. Πριν τη θέση σε λειτουργία να ελέγξει ένας ειδικευμένος τεχνικός τη στερέωση του βραχίονα.

6.3 Λειτουργία του παλάγκου (εικ. 6-9)

Το παλάγκο διαθέτει ένα τροχό ανατροπής (15) και ένα πρόσθετο γάντζο (16). Με σωστή χρήση το παλάγκο μπορεί να φέρει το διπλάσιο φορτίο. Στερεώστε τον τροχό ανατροπής (15) και τον πρόσθετο γάντζο (16) όπως παριστάνεται στην εικόνα 6-8. Ο σταθερά τοποθετημένος γάντζος (8) πρέπει να κρεμαστεί στην τρύπα στερέωσης (2) (απεικ. 9).

Το φορτίο ανυψώνεται με τη βοήθεια δύο ασφάλινων σχοινιών, έτσι το παλάγκο μπορεί να σηκώσει το διπλό φορτίο.

7. Χειρισμός**7.1 Υποδείξεις για το χειρισμό**

1. Πριν την πρώτη χρήση αφαιρέστε την ταινία από τον κύλινδρο (3).
2. Η τιμή της εκπομπής θορύβου A στη θέση του χειριστή είναι κάτω των 75 dB.
3. Τάση τροφοδοσίας: 230V ± 10%, 50Hz ± 1%.
4. Το παλάγκο να χρησιμοποιείται σε θερμοκρασίες περιβάλλοντος μεταξύ 0°C και 40°C και σχετική υγρασία αέρα κάτω από 85%. Ύψος πάνω από το επίπεδο της θάλασσας: Μέγ. 1000 m.
5. Για μεταφορά και αποθήκευση η θερμοκρασία να κυμαίνεται μεταξύ -25 °C και 55 °C. Η μέγιστη επιτρεπτή θερμοκρασία δεν επιτρέπεται να ανέρχεται πάνω από 70°C.
6. Ο χρήστης να ανυψώνει το φορτίο από το δάπεδο με τη χαμηλότερη δυνατή ταχύτητα. Το σχοινί να είναι τεντωμένο, όταν ανυψώνεται το φορτίο.
7. Ο κινητήρας (14) του παλάγκου είναι εξοπλισμένος με διακόπτη θερμοστάτη. Κατά τη διάρκεια της λειτουργίας του παλάγκου μπορεί να διακοπεί η λειτουργία του κινητήρα (14), ο οποίος ξαναλειτουργεί αυτόματα όταν κρυώσει.
8. Το ηλεκτρικό παλάγκο δεν διαθέτει σύστημα περιορισμού της ονομαστικής ισχύος. Γιαυτό παρακαλούμε να μη προσπαθήτε να ανασηκώσετε το φορτίο, όταν το σύστημα προστασίας από υπερθέρμανσης περιορίζει τη

λειτουργία. Στην περίπτωση αυτή το φορτίο υπερβαίνει την ονομαστική ισχύ του παλάγκου.

9. Μην αφήνετε αιωρούμενα φορτία χωρίς επίβλεψη και χωρίς να έχετε λάβει τα απαιτούμενα μέτρα ασφαλείας.
10. Ασφαλίστε τη συσκευή με ασφάλεια 10A ή με διακόπτη διαροής έντασης 10A για να προστατέψετε το κύκλωμα.
11. Μην χρησιμοποιείτε τους μοχλούς (4/5) σαν σύστημα стоп ρουτίνας. Οι μοχλοί αυτοί αποτελούν σύστημα διακοπής της λειτουργίας μόνο για περίπτωση ανάγκης.
12. Πριν αρχίσετε, σιγουρευτείτε πως το ασάλινο σχοινί (6) έχει τυλιχτεί σωστά γύρω από τον κύλινδρο (3) και πως η απόσταση μεταξύ των περιελίξεων είναι μικρότερη από το ασάλινο σχοινί (εικ. 3)
13. Σιγουρευτείτε πως το φορτίο κρέμεται σωστά στο γάντζο (8) ή σε περίπτωση λειτουργίας σύσπατου, πως το φορτίο είναι καλά ασφαλισμένο στον πρόσθετο γάντζο (16). Να τηρεθεί πάντα απόσταση προς το φορτίο και το ασάλινο σχοινί (6).

7.2 Λειτουργία (εικ. 1)

- Ελέγξτε εάν είναι πεισιμένοι ο διακόπτης έκτακτης ανάγκης (9). Στρίψτε δεξιόστροφα τον κόκκινο διακόπτη στοπ για να τον απομανδαλώσετε.
- Πιέστε τον διακόπτη πίεσης ▲ (10) για την ανύψωση του φορτίου.
- Πιέστε το διακόπτη πίεσης ▲ (10) για το χαμήλωμα του φορτίου.
- Μοχλός του αυτόματου μηχανισμού στοπ (5): Όταν επιτευχθεί το μέγιστο ύψος, το βάρος απενεργοποίησης (7) πιέζει το μοχλό (5) προς τα επάνω. έτσι ενεργοποιείται ο τερματικός διακόπτης και το φορτίο δεν μπορεί πλέον να ανασηκωθεί.
- Μοχλός για μέγιστο μήκος σχοινιού (4): Όταν το φορτίο φτάσει τη χαμηλότερη θέση, ενεργοποιείται ένας τερματικός διακόπτης, που δεν επιτρέπει το χαμήλωμα του φορτίου. Αυτός ο τερματικός διακόπτης θα εμποδίσει και μία λειτουργία του παλάγκου προς τη λάθος κατεύθυνση (ο γάντζος κινείται αντίστροφα προς την κατεύθυνση που φαίνεται στο διακόπτη χειρισμού).
- Εάν ενεργοποιηθεί ο διακόπτης έκτακτης ανάγκης (9), διακόπτεται η κίνηση του παλάγκου.
- Σε περίπτωση κινδύνου, πιέστε αμέσως τον διακόπτη έκτακτης ανάγκης (9), για να διακόψετε την κίνηση του παλάγκου. Ο χειρισμός του παλάγκου δεν είναι δυνατός, όταν έχει γίνει χειρισμός του διακόπτη έκτακτης

GR

ανάγκης.

8. Καθαρισμός, συντήρησης, παραγγελία ανταλλακτικών

Κίνδυνος!

Πριν από όλες τις εργασίες καθαρισμού να βγάξετε το φιν από τη πρίζα.

8.1 Καθαρισμός

- Να τηρείτε τα συστήματα ασφαλείας, τις σχισμές αερισμού και το περιβλήμα του κινητήρα όσο πιο καθαρά από σκόνη γίνεται. Σκουπίστε τη συσκευή με καθαρό πανί ή φυσήξτε τη με πιεσμένο αέρα σε χαμηλή πίεση.
- Σας συνιστούμε να καθαρίζετε τη συσκευή μετά από κάθε χρήση.
- Να καθαρίζετε τη συσκευή μτακτικά με ένα υγρό πανί και λίγο μαλακό σαπούνι. Μη χρησιμοποιείτε καθαριστικά ή διαλύτες, διότι έτσι δεν αποκλείεται η διάβρωση της συσκευής. Να προσέχετε να μην εισέλθει νερό στο εσωτερικό της συσκευής.

8.2 Συντήρηση

Προσοχή! Να σιγουρεύεστε πάντα πως η μηχανή δεν είναι συνδεδεμένη με το δίκτυο όταν περιποιήστε τη μηχανή.

- Προσοχή: Ένας κύκλος αντιστοιχεί στην κίνηση προς τα επάνω και προς τα κάτω ενός φορτίου. Έλεγχος κατά διαστήματα σημαίνει έλεγχος μετά από 100 κύκλους.
- Να ελέγχετε κατά διαστήματα, πως λειτουργούν άψογα οι θερματικοί διακόπτες του παλάγκου. Ο έλεγχος γίνεται ως εξής: Όταν ο σχοινί φτάσει το μέγιστο ύψος, χειρίζεστε το μοχλό του αυτόματου μηχανισμού διακοπής λειτουργίας (5). Τώρα πρέπει να διακοπεί η λειτουργία του κινητήρα (14). (έλεγχος χωρίς φορτίο) Όταν ξετυλιχτεί το ατσάλινο σχοινί (6) μέχρι το τέρμα, γίνεται χειρισμός του μοχλού για με γίστο μήκος σχοινού (4). Τώρα πρέπει να διακοπεί η λειτουργία του κινητήρα (14).
- Παρακαλούμε να ελέγχετε κατά διαστήματα το καλώδιο (12) και τον αγωγό ελέγχου (13).
- Κάθε 200 κύκλους πρέπει να λιπαίνονται το ατσάλινο σχοινί (6) και ο τροχός ανατροπής (15).
- Κάθε 30 κύκλους πρέπει σύμφωνα με την εικόνα 4 να ελέγχετε, εάν είναι σε καλή κατάσταση όλο το ατσάλινο σχοινί (6). Εάν είναι ελαττωματικό, πρέπει να αντικατασταθεί από άλλο ατσάλινο σχοινί σύμφωνα με τα τεχνικά χαρακτηριστικά.

- Κάθε 1000 κύκλους να ελέγχετε εάν οι βίδες των βραχιόνων στερέωσης (1) και ο τροχός ανατροπής (15) είναι καλά σφικτές/οί.
- Να λαδώνετε τακτικά το σχοινί, το καλώδιο, το κιβώτιο, τα ρουλεμάν και άγκιστρα.
- Κάθε 1000 κύκλους εργασίας να ελέγχετε τα αναλώσιμα όπως π.χ. σχοινί, αλυσίδα, άγκιστρα, ταινίες και τακάκια φρένων.
- Κάθε 1000 κύκλους να ελέγχετε, εάν οι γάντζοι (8/16) και ο τροχός ανατροπής (15) είναι σε καλή κατάσταση.
- Να ελέγχετε πριν από κάθε χρήση του παλάγκου, εάν ο διακόπτης έκτακτης ανάγκης (9) και ο διακόπτης πίεσης (10) είναι σε άψογη κατάσταση.
- Κάθε 1000 κύκλους να ελέγχετε το σύστημα πέδησης. Όταν ο κινητήρας (14) κάνει ασυνήθιστους θόρυβους ή δεν είναι σε θέση να ανασηκώσει το ονομαστικό φορτίο, μπορεί να χρειάζεται έλεγχο το σύστημα πέδησης.
 - Να αντικαθίστανται τα ελαττωματικά ή φθαρμένα τμήματα και να φυλάγεται την τεκμηρίωση των εργασιών συντήρησης.
 - Για έκτακτες εργασίες έπισκευής, να επικοινωνείτε με συμβεβλημένο κέντρο σέρβις.
- Τα ηλεκτρικά εργαλεία να επισκευάζονται μόνο από εξειδικευμένους ηλεκτρολόγους.

8.3 Παραγγελία ανταλλακτικών

Όταν παραγγέλλετε ανταλλακτικά να μη ξεχάσετε να αναφέρετε τα εξής στοιχεία:

- Τύπος συσκευής
 - Αριθμός είδους της συσκευής
 - Χαρακτηριστικός αριθμός (Ident Nr.) της συσκευής
 - Αριθμός του ανταλλακτικού
- Για ισχύουσες τιμές και πληροφορίες www.isc-gmbh.info

9. Φύλαξη

Να διατηρείτε τη συσκευή και τα αξεσουάρ της σε σκοτεινό, στεγνό χώρο, χωρίς παγετό, και μακριά από παιδιά. Η ιδανική θερμοκρασία αποθήκευσης είναι μεταξύ 5 και 30 °C. Να φυλάξετε την ηλεκτρική σας συσκευή στην πρωτότυπη συσκευασία της.

10. Διάθεση στα απορρίμματα και ανακύκλωση

Προς αποφυγή ζημιών κατά τη μεταφορά η συσκευή βρίσκεται σε μια συσκευασία. Η συσκευασία αυτή είναι πρώτη ύλη, μπορεί δηλαδή να επαναμεταχρησιμοποιηθεί ή να ανακυκλωθεί. Ο συμπιεστής και τα εξαρτήματά του αποτελούνται από διαφορετικά υλικά, όπως π.χ. από μέταλλα και πλαστικά. Παρακαλούμε να διαθέσετε τα ελαττωματικά εξαρτήματα στα ειδικά και προβληματικά απορρίμματα. Εάν έχετε απορίες, ρωτήστε στο ειδικό σας κατάστημα ή στη διοίκηση του Δήμου σας.

TR**⚠ Tehlike!**

Aletlerin kullanılmasında yaralanma ve hasar görme tehlikesini önlemek için bazı iş güvenliği önlemlerinin alınması gereklidir. Lütfen kullanma talimatını dikkatlice okuyun ve içerdiği bilgilere dikkat edin. Kullanma talimatında açıklanan bilgilerin daima elinizin altında bulunması için bilgiler güvenli bir yerde saklanacaktır. Aleti başka kişilere verdiğinizde lütfen bu kullanma talimatını da verin. Kullanma talimatında açıklanan talimatlara uyulmamasından kaynaklanan iş kazaları veya hasarlardan firmamız herhangi bir sorumluluk üstlenmez.

1. Güvenlik Uyarıları**⚠ Tehlike!**

Tüm güvenlik bilgileri ve talimatları okuyunuz. Güvenlik bilgileri ve talimatlarda belirtilen direktiflere aykırı hareket edilmesi sonucunda elektrik çarpması, yangın ve/veya ağır yaralanmalar meydana gelebilir. **Gelecekte kullanmak üzere tüm güvenlik bilgileri ve talimatları saklayın.**

1. Mevcut şebeke gerilimi ile tip etiketi üzerinde belirtilen gerilim değerinin aynı olmadığını kontrol edin. Şebeke geriliminin uygun olmaması makinenin anormal çalışmasına ve ayrıca makine ile çalışanların zarar görmesine sebep olabilir.
2. Cereyan beslemesi topraklamalı bir priz üzerinden gerçekleştirilecek ve hata akım şalteri ile donatılmış olacaktır.
3. Anma kaldırma yükünden ağır yüklerin kaldırılması yasaktır.
4. Vinci sadece öngörülen kullanım amacı için kullanın. Elektrikli vinç ile kesinlikle insan kaldırmayın.
5. Fişi prizden çıkarmak için kablodan asılmayın. Kabloyu aşırı ısı, yağ veya keskin kenarlara karşı koruyun.
6. Kesinlikle bloke olmuş veya sabit olarak bir yere bağlı olan yükleri kaldırmayın.
7. Elektrikli vinç kullanılmadığında fişi prizden çıkarın.
8. Çocukları ve diğer yetkili olmayan kişileri makineden uzak tutun.
9. Yükleri yan olarak veya yandaki yükleri çekerek kaldırmak yasaktır. Kaldırılan yükün sallanmasını önleyin.
10. Kancanın kumanda şalterindeki ok işareti yönünde hareket etmesini güvence altına alın.
11. Elektrikli vinç üzerinde herhangi bir hasar olup olmadığını düzenli olarak kontrol edin. Kumanda şalteri iyi durumda olmalıdır.

12. Tamir ve bakım çalışmalarının, daima yetkili servislerde uzman elektrik personeli tarafından yapılmasını sağlayın. Tamirler sadece uzman elektrik personeli tarafından yapılacaktır, aksi takdirde kaza tehlikesi vardır.
13. Kaldırma işleminin hızlı şekilde başlatmayın veya durdurmayın (şaltere kesintili basılarak yapılan işletme).
14. Elektrikli vinç kullanırken daima dikkatli olun.
15. Kaldırılmış yüklerin altında durmayın veya çalışmayın.

2. Alet açıklaması (Şekil 1-2)

1. Bağlantı çemberi
2. Kanca için bağlantı deliği
3. Tambur
4. Azami halat uzunluğu kolu
5. Otomatik durdurma mekanizması kolu
6. Çelik halat
7. Kapatma ağırlığı
8. Kanca
9. Acil Stop şalteri
10. Buton
11. Uzaktan kumanda
12. Elektrik kablosu
13. Kumanda kablosu
14. Motor
15. Yönlendirme makarası
16. Ek kanca
17. Uzaktan kumanda halatı

3. Sevkiyatın içeriği

- Ambalajı açın ve aleti dikkatlice ambalajın içinden çıkarın.
- Ambalaj malzemelerini ve ambalaj ve transport emniyetlerini sökün (bulunması halinde).
- Ambalaj içindeki parçaların eksik olup olmadığını kontrol edin.
- Alet ve aksesuar parçalarının transport esnasında hasar görüp görmediğini kontrol edin.
- Garanti süresi doluncaya kadar mümkün olduğunda ambalaj malzemelerini saklayın.

Tehlike!

Alet ve ambalaj malzemeleri oyuncak değildir! Çocukların plastik poşet, folyo ve küçük parçalar ile oynaması yasaktır! Çocukların küçük parçaları yutma ve poşetler nedeniyle boğulma tehlikesi vardır!

- Orijinal Kullanma Talimatı

4. Kullanım amacına uygun kullanım

Elektrikli vinç kapalı mekanlarda, makine kaldırma kapasitesine uygun yüklerin kaldırılması ve indirilmesi çalışmalarında kullanılır.

Makine yalnızca kullanım amacına göre kullanılacaktır. Kullanım amacının dışındaki tüm kullanımlar makinenin kullanılması için uygun değildir. Bu tür kullanım amacı dışındaki kullanımlardan kaynaklanan hasar ve yaralanmalarda, yalnızca kullanıcı/işletici sorumlu olup üretici firma sorumlu tutulamaz.

Lütfen cihazlarımızın ticari, zanaatkarlar veya endüstriyel kullanım için uygun olmadığını ve bu kullanımlar için tasarlanmadığını dikkate alın. Aletin ticari, zanaatkarlar veya endüstriyel veya benzer kullanımlarda kullanılmasından kaynaklanan hasarlar garanti kapsamına dahil değildir.

5. Teknik özellikler

| | |
|--|---------------|
| Gerilim (V) | 230 V ~ 50 Hz |
| Anma akım (A) | 7,0 |
| Güç sarfiyatı (W) | 1600 |
| İşletme türü | S3 20%:10 min |
| Anma yük (kg) | 500 / 999 |
| Kaldırma yüksekliği (tekli kanca/çift kanca) (m) | 11,5 / 6 |
| Anma hız (tekli kanca/çift kanca) (m/dak.) | 8 / 4 |
| Çelik halat çapı (mm) | 6,0 |
| Çelik halat çekme sertliği (N/mm ²) | 1870 |
| İzolasyon sınıfı | B |
| Koruma sınıfı | IP 54 |
| Motor sınıfı | M1 |
| Anma ağırlık (kg) | 30,2 |

İşletme türü S3 - 20% - 10min: S3 = Çalışmaya başlama işlemine etkisi olmayan kesintili işletme. Bu işletme türünde 10 dakikalık bir süre içinde azami çalışma süresinin %20 (2,0 dakika) olduğu anlamına gelir.

- Sadece hasarlı ve arızalı olmayan aletler kullanın.
- Aletlerin düzenli olarak bakımını yapın ve temizleyin.
- Çalışma tarzınızı alete göre ayarlayın.
- Aletlerinize aşın yüklenmeyin.
- Gerekğinde arızalı aletin kontrol edilmesini sağlayın.

- Aleti kullanmadığınızda kapatın.
- İş eldiveni takın.

6. Çalıştırmadan önce

Tehlike!

- Makineyi çalıştırmadan önce mevcut şebeke gerilimi ile tip etiketi üzerinde belirtilen gerilim değerinin aynı olup olmadığını kontrol edin.
- **Vinç üzerinde herhangi bir ayar çalışması yapmadan önce fişi prizden çıkarın.**
- Elektrikli vinç kızgın ve/veya erimiş malzemelerin taşınması için uygun değildir, ayrıca elektrikli vinç düşük hava sıcaklığında ve agresif ortam şartlarında çalıştırılmak için öngörülmemiştir.
- Mekanik grup M1.
- Elektrikli vincin kullanım süresi yaklaşık 8000 çalışma periyodudur (sarf malzemeleri hariç). 8000 kaldırma çalışması periyodu dolduktan sonra bütün mekanik parçalar kontrol edilecek ve bakımı yapılacaktır.
- Elektrikli vinci kullanmadan önce Kullanma Talimatını okuyun ve içerdiği bilgileri anlayın.
- Vinci kullanacak personelin makinenin nasıl çalıştığı ve nasıl kullanıldığı hakkında bilgi sahibi olmasını sağlayın.
- Vinci kullanacak kişi daima Kullanma Talimatında açıklandığı şekilde çalışacak ve vinci kullanacaktır.
- Elektrikli vinç sürekli çalışma için öngörülmemiştir. İşletme türü: Çalışmaya başlama işlemine etkisi olmayan kesintili işletme.
- Makinenin anma gücü yük pozisyonu ile değişkenlik gösterir.

6.1 Ambalajından çıkarma

Vinci ambalajından çıkardıktan sonra çerçeve, çelik halat, kanca ve elektrikli kontrol mekanizmasında olası transport hasarlarının bulunup bulunmadığını kontrol edin.

6.2 Montaj (Şekil 5)

Elektrikli vinç, 2 adet bağlantı çemberleri (1) ile donatılmış olup bu çember ile dört köşeli traverslere bağlanabilir. Travers ölçüleri bağlantı çemberinin (1) ölçüleri ile aynı olmalıdır ve ayrıca travers anma kaldırma yükünün iki katını taşıyabilecek kapasitede olmalıdır. Bu konuda uzman bir teknik personel ile irtibat kurmanızı tavsiye ederiz. Bütün civatalar doğru şekilde sıkılmalıdır. Vinci çalıştırmadan önce uzman bir teknik personel traversin doğru monte edilip edilmediğini kontrol etmelidir.

TR**6.3 Palanga fonksiyonu (Şekil 6 – 9)**

Elektrikli vinç, bir yönlendirme makarası (15) ve ek kanca (16) ile donatılmıştır. Doğru şekilde kullanılması durumunda elektrikli vinç iki kat fazla yük kaldırabilir. Yönlendirme makarası (15) ve ek kancayı (16) Şekil 6-8'de gösterildiği gibi monte edin. Sabit olarak monte edilmiş kanca (8) bağlantı deliğine (2) asılacaktır (Şekil 9).

Kaldırılacak olan yük iki çelik halat ile kaldırılır, böylece elektrikli vinç iki kat fazla yük kaldırabilir.

7. Kullanma**7.1 Çalıştırma uyarıları**

1. İlk kullanımdan önce tambur (3) üzerindeki yapışkan bantı çıkarın.
2. Kullanıcı pozisyonundaki A değerlendirmeli gürültü emisyon değeri 75 dB değerinden daha azdır.
3. Gerilim beslemesi: 230V ± %10, 50Hz ± %1.
4. Elektrikli vinç, 0 °C ve 40 °C arasındaki ortam sıcaklıklarında ve %85 altındaki bağıl hava nemindeki bir ortamda çalıştırılacaktır. Rakım: max. 1000 m.
5. Vinç, -25 °C ve 55 °C arasındaki sıcaklıklarda transport edilecek ve saklanacaktır. Azami 70 °C üzerindeki sıcaklıklarda kullanılmayacaktır.
6. Kullanıcı, kaldıracığı yükü tabandan mümkün olan en düşük hız ile kaldıracaktır. Yük kaldırıldığında halat gergin olmalıdır.
7. Elektrikli vinç motoru (14) termostat şalteri ile donatılmıştır. Bu nedenle çalışma esnasında elektrikli vinç motoru (14) durabilir, motor soğuduğunda tekrar otomatik olarak çalışmaya başlayacaktır.
8. Elektrikli vinç anma güç sınırlayıcısı ile donatılmamıştır. Aşırı yük koruması kaldırma işlemini sınırladığında yükü kaldırmayı denemeye devam etmeyin. Bu durumda yük elektrikli vincin kaldırma gücünü aşar.
9. Kaldırılmış olan yükleri herhangi bir güvenlik tedbiri almadan gözetimsiz bırakmayın.
10. Makineyi 10 A sigorta ile sigortalayın veya elektrik devresini korumak için 10 A hata akım şalteri ile donatın.
11. Kolu (4/5) rutin durdurma tertibatı olarak kullanmayın. Bu kol sadece acil durumlarda durdurma için öngörülmüştür.
12. Çalışmaya başlamadan önce çelik halatın (6) tambur (3) üzerine doğru şekilde sarılmış ve sınırlar arasındaki aralığın çelik halattan daha küçük olmasını sağlayın (Şekil. 3)
13. Kaldırılacak olan yükün kancaya (8) veya palangada ek kancaya (16) emniyetli bir şekilde bağlanmasını sağlayın ve daima yük ile çelik halata (6) belirli bir mesafede durun.

24

7.2 Çalıştırma (Şekil 1)

- Acil Stop şalterinin (9) basılı olup olmadığını kontrol edin. Kırmızı Stop şalterini resetlemek için saat yönünde döndürün.
- Yükü kaldırmak için butona ▲ (10) basın.
- Yükü indirmek için butona ▼ (10) basın.
- Otomatik durdurma mekanizması kolu (5): Azami kaldırma yüksekliğine erişildiğinde kapatma ağırlığı (7) kolu (5) yukarıya doğru bastırın. Bunun sonucunda bir kontakör hareket ettirilir ve yük daha fazla kaldırılmaz.
- Azami halat uzunluğu kolu (4): Yük mümkün olan en düşük pozisyona eriştiğinde bir kontakör hareket ettirilir ve bu kontakör yükün daha da aşağıya inmesini durdurur. Bu kontakör elektrikli vincin yükü yanlış yöne doğru (kanca kumanda şalterindeki kaldırma yönünün tersi yönüne hareket eder) hareket ettirmesini de önler.
- Acil stop şalterine (9) basılması halinde vinç durur.
- Acil durumlarda elektrikli vincin durdurmak için derhal Acil Stop şalterine (9) basın. Acil Stop şalteri basılı olduğu süre elektrikli vincin kullanılması mümkün değildir.

8. Temizleme, Bakım ve Yedek Parça Siparişi**Tehlike!**

Temizleme çalışmasına başlamadan önce fişi prizden çıkarın.

8.1 Temizleme

- Koruma donanımları, hava delikleri ve motor gövdesini mümkün olduğunca toz ve kirden temiz tutun. Aleti temiz bir bez ile silin veya düşük basınçlı hava ile üfleyerek temizleyin.
- Aleti her kullanımdan sonra temizlemenizi tavsiye ederiz.
- Aleti düzenli olarak nemli bir bez ve biraz sıvı sabun ile temizleyin. Temizleme işleminde deterjan veya solvent kullanmayın, zira bu temizleme maddeleri aletin plastik malzemelerine zarar verir. Aletin içine su girmemesine dikkat edin.

8.2 Bakım

Dikkat! Makinede bakım çalışmasını yaparken daima fişin prizden çıkarılmış olmasını sağlayın.

- Açıklama: Bir çalışma periyodu yükün kaldırılması ve indirilmesi hareketidir. Periyodik bakımlar 100 çalışma periodundan sonra yapılacak bakımlardır.
- Elektrikli vincin kontakörlerinin düzenli ve normal şekilde çalışıp çalışmadığını kontrol edin. Kontrol

işlemi şu şekilde yapılır: Hatal azami yüksekliğine eriştiğinde otomatik durdurma mekanizmasının kolu (5) kumanda edilir. Motor (14) bu durumda durmalıdır. (yüksüz olarak kontrol edin)

Çelik halat (6) mümkün olan uzunluğu boyunca tamburdan çözülmüşse azami halat uzunluğu kolu (4) kumanda edilir. Motor (14) bu durumda durmalıdır.

- Periyodik olarak elektrik kablосunu (12) ve kumanda kablосunu (13) kontrol edin.
- Her 200 çalışma periyodunda bir çelik halat (6) ve yönlendirme makarası (15) yağlanacaktır.
- Her 30 çalışma periyodunda bir Şekil 4'de gösterildiği gibi toplam çelik halatın (6) iyi durumda olup olmadığını kontrol edin. Halat hasarlı olduğunda teknik özellikler bölümünde açıklanan özelliklere uygun bir halat ile değiştirilecektir.
- Her 1000 çalışma periyodunda bir bağlantı çemberi (1) ve yönlendirme makarası (15) civatalarının iyice sıkılı olup olmadığını kontrol edin.
- Her 1000 çalışma periyodunda bir kancaların (8/16) ve yönlendirme makarasının (15) iyi durumda olup olmadığını kontrol edin.
- Halat, zincir, rulman ve kancayı düzenli olarak yağlayın.
- Her 1000 çalışma periyodunda örneğin halat, zincir, kanca, fren balatası ve bantlar gibi aşınma parçalarını kontrol edin.
- Elektrikli vinci her çalıştırmazından önce acil Stop şalteri (9) ve butonunun (10) mükemmel durumda olup olmadığını kontrol edin.
- Her 1000 çalışma periyodunda bir fren sistemini kontrol edin. Motordan (14) anormal sesler geldiğinde veya anma yük kapasitesini kaldıramadığında fren sisteminin bakımının yapılması gerekmektedir. Bu durumda :
 - Hasarlı veya aşınmış parçaları değiştirin, ve bu çalışmaları ilgili bakım dokümantasyonuna kaydedin.
 - Plan dışı bakım ve onarım çalışmaları için yetkili servise başvurun.
- Elektrikli aletlerin sadece uzman elektrik personeli tarafından onarılmasını sağlayın.

8.3 Yedek parça siparişi:

Yedek parça siparişinde aşağıda açıklanan bilgiler verilecektir:

- Cihaz tipi
 - Cihazın parça numarası
 - Cihazın kod numarası
 - İstenilen yedek parçanın yedek parça numarası
- Güncel fiyatlar ve bilgiler internette www.isc-gmbh.info sayfasında görülebilir.




9. Depolama

Alet ve aksesuar parçalarını karanlık, kuru ve dona karşı korunmuş ve çocukların erişemeyeceği bir yerde saklayın. Optimal depolama sıcaklığı 5 ve 30 °C arasındadır. Elektrikli aleti orijinal ambalajı içinde saklayın.

10. Bertaraf etme ve geri kazanım

Nakliye esnasında hasar görmesini önlemek için alet özel bir ambalaj içinde gönderilir. Bu ambalaj hammadde olup tekrar kullanılabilir veya geri kazanım prosesinde işlenerek hammaddeye dönüştürülebilir.

Nakliye ve aksesuarları örneğin metal ve plastik gibi çeşitli malzemelerden meydana gelir. Arızalı parçaları özel atık bertaraf etme sistemine verin. Bu sistemin nerede olduğunu bayinizden veya yerel yönetimlerden öğrenebilirsiniz!

| | | |
|--|--|---|
| <p>ISC GmbH · Eschenstraße 6 · D-94405 Landau/lsar</p> | |  |
| <p align="center">Konformitätserklärung</p> | | |
| <p>ⓐ erklärt folgende Konformität gemäß EU-Richtlinie und Normen für Artikel</p> <p>ⓑ explains the following conformity according to EU directives and norms for the following product</p> <p>ⓒ déclare la conformité suivante selon la directive CE et les normes concernant l'article</p> <p>ⓓ dichiara la seguente conformità secondo la direttiva UE e le norme per l'articolo</p> <p>ⓔ verklaart de volgende overeenstemming conform EU richtlijn en normen voor het product</p> <p>ⓖ declara la siguiente conformidad a tenor de la directiva y normas de la UE para el artículo</p> <p>ⓗ declara a seguinte conformidade, de acordo com a directiva CE e normas para o artigo</p> <p>ⓙ attesterer følgende overensstemmelse i medfør af EU-direktiv samt standarder for artiklet</p> <p>ⓚ förklarar följande överensstämmelse enl. EU-direktiv och standarder för artikeln</p> <p>ⓛ vakuuttaa, että tuote täyttää EU-direktiivin ja standardien vaatimukset</p> <p>ⓜ төндөб тооге vastavast EL direktiivile ja standarditele</p> <p>ⓝ vydává následující prohlášení o shodě podle směrnice EU a norem pro výrobek</p> <p>ⓞ potvrđuje sledeću skladnost s smernico EU in standardi za izdelke</p> <p>ⓟ vydává nasledujícíce prohlášení o zhode podľa smernice EU a noriem pre výrobok</p> <p>ⓠ a cikkehez az EU-irányvonal és Normák szerint a következő konformitást jelenti ki</p> | <p>ⓐ deklaruje zgodność wymienionego poniżej artykułu z następującymi normami na podstawie dyrektywy WE.</p> <p>ⓑ декларира съответното съответствие съгласно директива на ЕС и норми за артикул</p> <p>ⓒ paskaidro šādu atbilstību ES direktīvai un standartiem</p> <p>ⓓ apibūšina šj atbilstīmu EU reikalavimams ir prekės normoms</p> <p>ⓔ declară următoarea conformitate conform directivei UE și normelor pentru articolul</p> <p>ⓖ δηλώνει την ακόλουθη συμμόρφωση σύμφωνα με την Οδηγία ΕΚ και τα πρότυπα για το προϊόν</p> <p>ⓗ potvrđuje sljedeću usklađenost prema smjernicama EU i normama za artikl</p> <p>ⓙ potvrđuje sljedeću usklađenost prema smjernicama EU i normama za artikl</p> <p>ⓚ potvrđuje sledeću usklađenost prema smernicama EZ i normama za artikla</p> <p>ⓛ следующие удостоверяется, что следующие продукты соответствуют директивам и нормам ЕС</p> <p>ⓜ проголошує про зазначену нижче відповідність виробу директивам та стандартам ЄС на виріб</p> <p>ⓝ ja izjavува slednata soobraznost согласно EU-direktivata и нормите за артикли</p> <p>ⓞ Úrünü ile ilgili AB direktifleri ve normları gereğince aşağıda açıklanan uygunsuluğu belirtir</p> <p>ⓟ erklærer følgende samsvar i henhold til EU-direktiv og standarder for artiklet</p> <p>ⓠ Lýsir upplýllingu EU-reglna og annarra staðla vöru</p> | |
| <p align="center">Seilhebezug BT-EH 1000 (Einhell)</p> | | |
| <p><input type="checkbox"/> 87/404/EC_2009/105/EC</p> <p><input type="checkbox"/> 2005/32/EC_2009/125/EC</p> <p><input type="checkbox"/> 2006/95/EC</p> <p><input type="checkbox"/> 2006/28/EC</p> <p><input checked="" type="checkbox"/> 2004/108/EC</p> <p><input type="checkbox"/> 2004/22/EC</p> <p><input type="checkbox"/> 1999/5/EC</p> <p><input type="checkbox"/> 97/23/EC</p> <p><input type="checkbox"/> 90/396/EC_2009/142/EC</p> <p><input type="checkbox"/> 89/686/EC_96/58/EC</p> <p><input checked="" type="checkbox"/> 2011/65/EC</p> | <p><input checked="" type="checkbox"/> 2006/42/EC</p> <p><input type="checkbox"/> Annex IV Notified Body: Notified Body No.: Reg. No.:</p> <p><input type="checkbox"/> 2000/14/EC_2005/88/EC</p> <p><input type="checkbox"/> Annex V</p> <p><input type="checkbox"/> Annex VI Noise: measured L_{WA} = dB (A); guaranteed L_{WA} = dB (A) P = KW; L/O = cm Notified Body:</p> <p><input type="checkbox"/> 2004/26/EC Emission No.:</p> | |
| <p align="center">Standard references: EN 14492-2; EN 60204-32; EN 55014-1; EN 55014-2; EN 61000-3-2; EN 61000-3-3</p> | | |
| <p>Landau/lsar, den 12.02.2014</p> |  Weichselgartner/General Manager |  Schunk/Product-Management |
| <p>First CE: 14 Art.-No.: 22.557.15 I-No.: 11023 Subject to change without notice</p> | <p align="center">Archive-File/Record: NAPR009600 Documents registrar: Protschka Daniel Wiesenweg 22, D-94405 Landau/lsar</p> | |



☉ Nur für EU-Länder

Werfen Sie Elektrowerkzeuge nicht in den Hausmüll!

Gemäß europäischer Richtlinie 2002/96/EG über Elektro- und Elektronik-Altgeräte und Umsetzung in nationales Recht müssen verbrauchte Elektrowerkzeuge getrennt gesammelt werden und einer umweltgerechten Wiederverwertung zugeführt werden.

Recycling-Alternative zur Rücksendeaufforderung:
Der Eigentümer des Elektrogerätes ist alternativ anstelle Rücksendung zur Mitwirkung bei der sachgerechten Verwertung im Falle der Eigentumsaufgabe verpflichtet. Das Altgerät kann hierfür auch einer Rücknahmestelle überlassen werden, die eine Beseitigung im Sinne der nationalen Kreislaufwirtschafts- und Abfallgesetze durchführt. Nicht betroffen sind den Altgeräten beigefügte Zubehörteile und Hilfsmittel ohne Elektrobestandteile.

☉ Numai pentru țări din UE

Nu aruncați uneltele electrice în gunoiul menajer.

Conform liniei directoare europene 2002/96/CE referitoare la aparatele electrice și electronice vechi și aplicarea ei în dreptul național, aparatele electrice uzate trebuie adunate separat și supuse unei reciclări favorabile mediului înconjurător.

Alternativă de reciclare la solicitarea de înapoiere a aparatelor electrice:
Proprietarul aparatului electric este alternativ, în locul înapoierii aparatului, obligat de cooperare la valorificarea corespunzătoare a acestuia în cazul încetării raportului de proprietate. Aparatul vechi poate fi predat și la o secție de preluare care va efectua îndepărtarea lui în conformitatea cu legea națională referitoare la reciclare și deșeurii. Aici sunt excluse accesoriile și piesele auxiliare ale aparatului vechi fără componente electrice.

☉ Само за страни от ЕС

Не изхвърляйте електрически уреди в домашния боклук.

Съгласно Европейската директива 2002/96/ЕС за електрически и електронни стари уреди и превръщането ѝ в национално право, употребяваните електрически уреди трябва да се предават отделно събрани и в съобразен с околната среда пункт за оползотворяване на отпадъци.

Алтернатива на поканата за обратно изпращане с цел рециклиране:
Собственикът на електроуредта е алтернативно задължен вместо да го изпрати обратно, да съдейства за съобразното му оползотворяване в случай на отказ от собствеността. За целта старият уред може да се предостави и на събирателен пункт, който извършва отстраняване по смисъла на Закона за кръговратната икономика и Закона за отпадъците. Това не се отнася до прибавени към старите уреди части и помощни средства без ел. съставни части.

Ⓜ Μόνο για χώρες της ΕΕ

Μη πετάτε ηλεκτρικές συσκευές στα οικιακά απορρίμματα.

Σύμφωνα με την Οδηγία 2002/96/ΕΚ για μεταχειρισμένες ηλεκτρικές και ηλεκτρονικές συσκευές και για την μετατροπή σε Εθνικό Δίκαιο πρέπει να συγκεντρώνονται χωριστά τα ηλεκτρικά εργαλεία και να ανακυκλώνονται.

Εναλλακτική λύση ανακύκλωσης αντί επιστροφής

Ο ιδιοκτήτης της ηλεκτρικής συσκευής υποχρεούται εναλλακτικά, αντί να επιστρέψει τη συσκευή, να συμβάλει στην σωστή διάθεση σε περίπτωση που δεν χρειάζεται πλέον τη συσκευή. Η μεταχειρισμένη συσκευή μπορεί να παραχωρηθεί σε Υπηρεσία απόσυρσης η οποία θα εκτελέσει την διάθεση του προϊόντος σύμφωνα με τις εθνικές προδιαγραφές ανακύκλωσης και απορριμμάτων. Δεν συμπεριλαμβάνονται τα εξαρτήματα ή βοηθητικά εξαρτήματα των μεταχειρισμένων συσκευών χωρίς ηλεκτρικά τμήματα.

Ⓜ Sadece AB Ülkeleri İçin Geçerlidir

Elektrikli cihazları çöpe atmayınız.

Elektrikli ve elektronik aletler ile ilgili 2002/96/AB nolu Avrupa Yönetmeliğince ve ilgili yönetmeliğin ulusal normalara uyarlanması sonucunda kullanılan elektrikli aletler ayrıştırılmış olarak toplanacak ve çevreye zarar vermeyecek şekilde geri kazanım sistemlerine teslim edilecektir.

Kullanılmış Cihazların İadesi Yerine Uygulanacak Geri Dönüşüm Alternatifi:

Kullanılmış elektrikli alet ve cihaz sahipleri bu eşyalarını iade etme yerine alternatif olarak, yönetmeliklere uygun olarak çalışan geri dönüşüm merkezlerine vermekle yükümlüdür. Bunun için kullanılan cihaz, ulusal dönüşüm ekonomisi ve atık kanununa göre atıkların arıtılmasını sağlayan kullanılan cihaz teslim alma yerine teslim edilecektir. Kullanılmış alet ve cihazlara eklenen ve elektrikli sistemi bulunmayan aksesuar ile yardımcı malzemeler bu düzenlemeden muaf tutulur.

Ⓧ
Der Nachdruck oder sonstige Vervielfältigung von Dokumentation und Begleitpapieren der Produkte, auch auszugsweise ist nur mit ausdrücklicher Zustimmung der ISC GmbH zulässig.

Ⓧ
Imprimarea sau multiplicarea documentației și a hârtiilor însoțitoare a produselor, chiar și numai sub formă de extras, este permisă numai cu aprobarea expresă a firmei ISC GmbH.

Ⓧ
Препечатването или размножаването по друг начин на документация и придружаващи документи на продукти на, дори и като извадка, се допуска само с изричното разрешение на ISC GmbH.

Ⓧ
Η ανατύπωση ή άλλη αναπαραγωγή τεκμηρίωσης και συνοδευτικών φυλλαδίων των προϊόντων της εταιρείας, ακόμη και σε αποσπάσματα, επιτρέπεται μόνο μετά από ρητή έγκριση της εταιρείας ISC GmbH.

Ⓧ
Ürünlerin dokümantasyonu ve evrakların kısmen olsa dahi kopyalanması veya başka şekilde çoğaltılması, yalnızca ISC GmbH firmasının özel onayı alınmak şartıyla serbesttir.



- Ⓢ Technische Änderungen vorbehalten
- Ⓢ Se rezervă dreptul la modificări tehnice.
- Ⓢ Запаза се правото за технически промени
- Ⓢ Ο κατασκευαστής διατηρεί το δικαίωμα τεχνικών αλλαγών
- Ⓢ Teknik deęisiklikler otabilir



RO Certificat de garanție

Stimate clientă, stimat client,

produsele noastre sunt supuse unui control de calitate riguros. Dacă totuși vreodată acest aparat nu va funcționa ireproșabil, ne pare foarte rău și vă rugăm să vă adresați centrului nostru service, la adresa indicată la finalul acestui certificat de garanție. Bineînțeles că vă stăm și la telefon cu plăcere la dispoziție, la numerele de service menționate. Pentru revendicarea pretențiilor de garanție trebuie ținut cont de următoarele:

1. Aceste instrucțiuni de garanție reglementează prestațiile de garanție suplimentare. Pretențiile dumneavoastră de garanție legale nu sunt atinse de această garanție. Prestația noastră de garanție este gratuită pentru dumneavoastră.
2. Prestația de garanție se extinde în exclusivitate asupra defectelor la aparat care provin din erori de material sau de fabricație și se limitează, în funcție de decizia noastră, la remedierea acestor defecte respectiv la schimbarea aparatului.
Vă rugăm să țineți de asemenea cont de faptul că aparatele noastre nu sunt construite pentru utilizare în scopuri lucrative, meșteșugărești sau profesionale. Din acest motiv nu se va încheia un contract de garanție, atunci când aparatul este folosit în perioada de garanție în întreprinderi lucrative, meșteșugărești sau industriale precum și pentru activități similare.
3. Excluse de la garanție sunt următoarele:
 - Deteriorări datorate neluării în considerare a instrucțiunilor de montare, a instrucțiunilor de utilizare sau instalării necompetente (cum ar fi de exemplu racordarea la o tensiune de rețea greșită sau la un curent greșit), neluării în considerare a prescripțiilor referitoare la lucrările de întreținere și siguranță, expunerea aparatului la condiții de mediu anormale sau îngrijire și întreținere insuficientă.
 - Deteriorări ale aparatului, cauzate de utilizarea abuzivă sau improprie (cum ar fi suprasolicitarea aparatului sau folosirea uneltelor atașabile sau auxiliare neadmiși), intrarea corpurilor străine în aparat (cum ar fi nisip, pietre sau praf, deteriorări din timpul transportului), recurgerea la violență sau influențe străine (cum ar fi de exemplu deteriorări datorită căderii).
 - Deteriorări ale aparatului sau ale unor părți ale acestuia, care se explică prin uzură normală, conformă utilizării sau altă uzură naturală.
4. Durata de garanție este de 24 luni și începe din ziua cumpărării aparatului. Pretențiile de garanție se vor revendica în interval de două săptămâni de la data apariției defectului. Este exclusă revendicarea pretenției de garanție după expirarea duratei de garanție. Repararea sau schimbarea aparatului nu ducе nici la prelungirea duratei de garanție și nici nu se va fixa o durată de garanție nouă pentru prestația efectuată la acest aparat sau pentru o piesă schimbată la acesta. Acest lucru este valabil și în cazul unui service la fața locului.
5. Pentru revendicarea pretențiilor de garanție, vă rugăm să anunțați aparatul defect la: www.isc-gmbh.info. Dacă defectul aparatului este cuprins în prestațiile noastre de garanție, veți primi imediat înapoi aparatul reparat sau un aparat nou.

Bineînțeles că remediem cu plăcere contra cost și defecte la aparate care nu sunt sau nu mai sunt cuprinse în prestațiile de garanție. Pentru aceasta trimiteți va rugăm aparatul la adresa noastră service:

La piesele de uzură, de consum și piesele lipsă vă informăm în mod expres, că trebuie avute în vedere restricțiile garanției menționate în informațiile de service ale acestor instrucțiuni de utilizare.

ДОКУМЕНТ ЗА ГАРАНЦИЯ

Уважаеми клиенти,

нашите продукти подлежат на строг качествен контрол. В случай, че въпреки това този уред някога не функционира безупречно, то много съжаляваме за това и Ви молим да се обърнете към нашата сервисна служба на адреса, посочен в тази гаранционна карта. С удоволствие сме на Ваше разположение също и по телефона на посочения телефонен номер за обслужване. Относно предявяването на гаранционни претенции е в сила следното:

1. Тези гаранционни условия уреждат допълнителни гаранционни услуги. Вашите законови гаранционни права не се засягат от тази гаранция. Нашата гаранционна услуга е безплатна за Вас.
2. Гаранционната услуга обхваща само недостатъци по уреда, които доказуемо се дължат на производствен или отнасящ се до материала дефект и по наш избор се ограничават до отстраняването на такива недостатъци по уреда или до подмяната на уреда.
Моля, имайте предвид, че нашите уреди според предназначението си не са конструирани за промишлена, занаятчийска или индустриална употреба. Гаранционен договор поради това не се реализира тогава, когато уредът е бил използван в рамките на гаранционния период в промишлени, занаятчийски или индустриални предприятия или е бил изложен на подобен вид натоварване.
3. От нашата гаранция се изключват:
 - Щети по уреда, възникнали вследствие на несъблюдаването на упътването за монтаж или въз основа на технически некомпетентна инсталация, на неспазването на ръководството за употреба (като напр. посредством свързване към неправилно мрежово линейно напрежение или вид електричество) или вследствие на несъблюдаването на разпоредбите за поддръжка и техника на безопасност или посредством излагането на уреда на аномални условия, характерни за околната среда или поради липсваща поддръжка и обслужване.
 - Щети по уреда, възникнали вследствие на неправомерно или професионално некомпетентна употреба (като напр. претоварване на уреда или използване на неразрешени инструменти за употреба или оборудване), проникване на чужди тела в уреда (като напр. пясък, камъни или прах, транспортни щети), прилагане на сила или чужди въздействия (като напр. щети вследствие на падане).
 - Щети по уреда или по части на уреда, дължащи се на износване вследствие на ползване, на обичайно или друго естествено износване.
4. Гаранционният период възлиза на 24 месеца и започва да тече от датата на покупка на уреда. Гаранционни претенции следва да се предявяват преди изтичането на гаранционния период в рамките на две седмици, след като сте открили дефекта. Предявяването на гаранционни претенции след изтичане на гаранционния период е изключено. Ремонтът или подмяната на уреда нито води до удължаване на гаранционния период, нито се стартира нов гаранционен период в резултат на тази услуга, извършена по отношение на уреда или евентуално монтирани резервни части. Това важи също при ползването на сервисно обслужване на място.
5. За да предявите Вашите гаранционни права, съобщете, моля, за дефектния уред на: www.isc-gmbh.info. Ако нашата гаранционна услуга обхваща дефекта на уреда, то незабавно ще получите поправен или нов уред.

Разбира се, срещу възстановяване на разходите ние отстраняваме с удоволствие също така дефекти по уреда, които не са включени или вече не се включват в обхвата на гаранцията. За целта, изпратете, моля, уреда на нашия сервисен адрес.

По отношение на износващи се, употребявани или дефектни части обръщаме внимание на ограниченията на тази гаранция съобразно информацията относно обслужването в това упътване за употреба.

ΕΓΓΥΗΣΗ

Αξιότιμη πελάτσια, αξιότιμε πελάτη,

τα προϊόντα μας υπόκεινται σε αυστηρό έλεγχο ποιότητας. Εάν η συσκευή αυτή παρ' όλα αυτά κάποτε δεν λειτουργήσει άψογα, λυπούμαστε πολύ και σας παρακαλούμε να αποτανθείτε προς το τμήμα μας εξυπηρέτησης πελατών στην διεύθυνση που αναφέρεται στην κάρτα αυτή. Ευχαριστώ ειμάστε και τηλεφωνικά στη διάθεσή σας στον αριθμό σέρβις που αναφέρεται στην κάρτα εγγύησης. Για την αξίωση της εγγύησης ισχύουν τα εξής:

1. Αυτοί οι όροι εγγύησης ρυθμίζουν πρόσθετες παροχές εγγύησης. Δεν θίγονται από την εγγύηση αυτή οι νόμιμες αξιώσεις σας εγγύησης. Η εγγύησή μας σας παρέχεται δωρεάν.
2. Η εγγύηση καλύπτει μόνο ελαττώματα της συσκευής που οφείλονται αποδεδειγμένα σε σφάλμα υλικού ή παραγωγής και περιορίζεται κατά την κρίση μας σε αποκατάσταση αυτών των ελαττωμάτων ή σε αντικατάσταση της συσκευής σας.
Παρακαλούμε να προσέξετε πως οι συσκευές μας δεν προορίζονται για επαγγελματική, βιοτεχνική ή βιομηχανική χρήση. Για το λόγο αυτό δεν συνάπτεται σύμβαση εγγύησης σε περίπτωση κατά την οποία η συσκευή χρησιμοποιήθηκε κατά τη διάρκεια της εγγύησης σε βιομηχανικές ή βιοτεχνικές επιχειρήσεις ή εάν εκτέθηκε σε παρόμοια εντατική χρήση.
3. Από την εγγύησή μας εξαιρούνται τα εξής:
 - Βλάβες της συσκευής που οφείλονται σε μη τήρηση των οδηγιών συναρμολόγησης ή σε όχι σωστή εγκατάσταση, μη τήρηση των οδηγιών χρήσης (όπως π.χ. σύνδεση σε εσφαλμένη τάση ή σε λάθος είδος ρεύματος) ή σε μη τήρηση των όρων συντήρησης και ασφαλείας ή σε περίπτωση έκθεσης της συσκευής σε ασυνήθιστες καιρικές συνθήκες ή σε έλλειψη φροντίδας και συντήρησης.
 - Βλάβες της συσκευής που οφείλονται σε καταχρηστική ή εσφαλμένη χρήση (όπως π.χ. υπερφόρτωση της συσκευής ή χρήση μη εγκεκριμένων εργαλείων ή αξεσουάρ), σε είσοδο ξένων αντικειμένων στη συσκευή (όπως π.χ. άμμος, πέτρες ή σκόνη, βλάβες μεταφοράς), άσκηση βίας ή ξένη επέμβαση (όπως π.χ. βλάβη από πτώση).
 - Βλάβες της συσκευής ή τμημάτων της συσκευής που οφείλονται σε συνήθη ή φυσική φθορά.
4. Η διάρκεια της εγγύησης ανέρχεται σε 24 μήνες και αρχίζει από την ημερομηνία της αγοράς της συσκευής. Οι αξιώσεις εγγύησης πρέπει να εγερθούν πριν τη λήξη της διάρκειας της εγγύησης εντός δύο εβδομάδων από την διαπίστωση του ελαττώματος. Αποκλείονται αξιώσεις εγγύησης μετά την πάροδο της διάρκειας της εγγύησης. Η επισκευή ή η αντικατάσταση δεν συνεπάγεται την επέκταση της διάρκειας της εγγύησης ούτε την νέα έναρξη της διάρκειας της εγγύησης για τη συσκευή ή για ενδεχομένως χρησιμοποιηθέντα νέα ανταλλακτικά. Αυτό ισχύει και στην περίπτωση σέρβις επί τόπου.
5. Για την αξίωση της εγγύησης παρακαλούμε να δηλώσετε την ελαττωματική σας συσκευή στο: www.isc-gmbh.info. Εάν το ελάττωμα καλύπτεται από την εγγύηση, θα σας επιστραφεί αμέσως είτε η επισκευασμένη συσκευή είτε μία καινούργια συσκευή.

Ευχαριστώ επισκευάζουμε ελαττώματα της συσκευής έναντι πληρωμής, εάν τα ελαττώματα αυτά δεν καλύπτονται από την εγγύηση. Για το σκοπό αυτό παρακαλούμε να στείλετε τη συσκευή στη διεύθυνση του σέρβις μας.

Για αναλώσιμα και σε περίπτωση που λείπουν εξαρτήματα παραπέμπουμε στους περιορισμούς αυτής της εγγύησης σύμφωνα με τους πληροφορίες σέρβις αυτών των οδηγιών χρήσης.

TR GARANTİ BELGESİ

Sayın Müşterimiz,

ürünlerimiz üretim esnasında sıkı bir kalite kontrolden geçirilir. Buna rağmen alet veya cihazınız tam doğru şekilde çalışmadığında ve bozulduğunda bu durumdan çok üzgün olduğumuzu belirtir ve bozuk olan aleti Garanti Belgesi üzerinde açıklanan adrese göndermenizi veya aleti satın aldığınız mağazaya başvurmanızı rica ederiz. Garanti haklarından faydalanmak için aşağıdaki kurallar geçerlidir:

1. Bu Garanti koşulları ek Garanti Hizmetlerini düzenler. Kanuni Garanti Haklarınızı bu Garanti düzenlemesinden etkilenmez ve saklı kalır. Garanti kapsamında sunduğumuz hizmetler ücretsizdir.
2. Garanti kapsamına sadece malzeme ve üretim hatasından kaynaklanan eksiklik ve ayıplar dahildir. Bu durumlarda garanti hizmetleri sadece arızanın onarımı veya aletin değiştirilmesi ile sınırlıdır. Aletlerimizin ve cihazlarımızın ticari ve endüstriyel kullanım amacı için tasarlanmadığını lütfen dikkate alınız. Bu nedenle aletin ticari ve endüstriyel işletmelerde kullanılması veya benzer çalışmalarda çalıştırılması durumunda Garanti Sözleşmesi geçerli değildir.
3. Garanti kapsamına dahil olmayan durumlar:
 - Montaj talimatına veya yönetmeliklere aykırı yapılan montajlardan ve tesisatlardan kaynaklanan hasarlar, kullanma talimatına riayet etmeme nedeniyle oluşan hasarlar (örneğin yanlış bir şebeke gerilimine veya akım türüne bağlama gibi), kullanım amacına veya talimatlara aykırı kullanımdan kaynaklanan hasarlar veya bakım ve güvenlik talimatlarına riayet edilmemesinden kaynaklanan hasarlar veya aletin anormal çevre koşullarına maruz bırakılması veya bakım ve temizlik çalışmalarının yetersiz olmasından kaynaklanan hasarlar.
 - Kullanım amacına veya talimatlara aykırı kullanımdan kaynaklanan hasarlar (örneğin alete aşırı yüklenme veya kullanımına izin verilmeyen alet veya aksesuar), aletin/cihazın içine yabancı maddenin girmesi (örneğin kum, taş veya toz, transport hasarları), zor kullanma veya harici zorlamalardan kaynaklanan hasarlar (örneğin aşağı düşme nedeniyle oluşan hasar).
 - Kullanıma bağlı olağan veya diğer doğal aşınma nedeniyle oluşan hasarlar.
4. Garanti süresi 24 aydır ve garanti süresi aletin satın alındığı tarihte başlar. Arızayı tespit ettiğinizde garanti hakkından faydalanma talebi, garanti süresi dolmadan iki hafta önce bildirilmelidir. Garanti süresi dolduktan sonra garanti hakkından faydalanma talebinde bulunulamaz. Aletin onarılması veya değiştirilmesi garanti süresinin uzamasına yol açmaz ayrıca onarılan alet veya takılan parçalar için yeni bir garanti süresi oluşmaz. Bu aynı zamanda yerinde verilen Servis Hizmetleri için de geçerlidir.
5. Garanti hakkından faydalanmak için anızalı aleti www.isc-gmbh.info sayfasına bildirin. Aletin arızası garanti kapsamına dahil olduğunda size en kısa zamanda onarılmış veya yeni bir alet gönderilecektir.

Ayrıca garanti kapsamına dahil olmayan veya garanti süresi dolan arızaları ücreti karşılığında memnuniyetle onarıyoruz. Bunun için aleti lütfen Servis adresimize gönderin.

Aşınma, sarf ve eksik parçalar için bu Kullanma Talimatının servis bilgileri bölümündeki garanti koşullarında belirtilen kısıtlamalara atıfta bulunuruz.

D GARANTIEURKUNDE

Sehr geehrte Kundin, sehr geehrter Kunde,

unsere Produkte unterliegen einer strengen Qualitätskontrolle. Sollte dieses Gerät dennoch einmal nicht einwandfrei funktionieren, bedauern wir dies sehr und bitten Sie, sich an unseren Servicedienst unter der auf dieser Garantiekarte angegebenen Adresse zu wenden. Gerne stehen wir Ihnen auch telefonisch über die angegebene Servicenummer zur Verfügung. Für die Geltendmachung von Garantieansprüchen gilt folgendes:

1. Diese Garantiebedingungen regeln zusätzliche Garantieleistungen. Ihre gesetzlichen Gewährleistungsansprüche werden von dieser Garantie nicht berührt. Unsere Garantieleistung ist für Sie kostenlos.
2. Die Garantieleistung erstreckt sich ausschließlich auf Mängel am Gerät, die nachweislich auf einem Material- oder Herstellungsfehler beruhen und ist nach unserer Wahl auf die Behebung solcher Mängel am Gerät oder den Austausch des Gerätes beschränkt. Bitte beachten Sie, dass unsere Geräte bestimmungsgemäß nicht für den gewerblichen, handwerklichen oder beruflichen Einsatz konstruiert wurden. Ein Garantievertrag kommt daher nicht zustande, wenn das Gerät innerhalb der Garantiezeit in Gewerbe-, Handwerks- oder Industriebetrieben verwendet wurde oder einer gleichzusetzenden Beanspruchung ausgesetzt war.
3. Von unserer Garantie ausgenommen sind:
 - Schäden am Gerät, die durch Nichtbeachtung der Montageanleitung oder aufgrund nicht fachgerechter Installation, Nichtbeachtung der Gebrauchsanleitung (wie durch z.B. Anschluss an eine falsche Netzspannung oder Stromart) oder Nichtbeachtung der Wartungs- und Sicherheitsbestimmungen oder durch Aussetzen des Geräts an anomale Umweltbedingungen oder durch mangelnde Pflege und Wartung entstanden sind.
 - Schäden am Gerät, die durch missbräuchliche oder unsachgemäße Anwendungen (wie z.B. Überlastung des Gerätes oder Verwendung von nicht zugelassenen Einsatzwerkzeugen oder Zubehör), Eindringen von Fremdkörpern in das Gerät (wie z.B. Sand, Steine oder Staub, Transportschäden), Gewaltanwendung oder Fremdeinwirkungen (wie z. B. Schäden durch Herunterfallen) entstanden sind.
 - Schäden am Gerät oder an Teilen des Geräts, die auf einen gebrauchsgemäßen, üblichen oder sonstigen natürlichen Verschleiß zurückzuführen sind.
4. Die Garantiezeit beträgt 24 Monate und beginnt mit dem Kaufdatum des Gerätes. Garantieansprüche sind vor Ablauf der Garantiezeit innerhalb von zwei Wochen, nachdem Sie den Defekt erkannt haben, geltend zu machen. Die Geltendmachung von Garantieansprüchen nach Ablauf der Garantiezeit ist ausgeschlossen. Die Reparatur oder der Austausch des Gerätes führt weder zu einer Verlängerung der Garantiezeit noch wird eine neue Garantiezeit durch diese Leistung für das Gerät oder für etwaige eingebaute Ersatzteile in Gang gesetzt. Dies gilt auch bei Einsatz eines Vor-Ort-Services.
5. Für die Geltendmachung Ihres Garantieanspruches melden Sie bitte das defekte Gerät an unter: www.isc-gmbh.info. Ist der Defekt des Gerätes von unserer Garantieleistung erfasst, erhalten Sie umgehend ein repariertes oder neues Gerät zurück.

Selbstverständlich beheben wir gegen Erstattung der Kosten auch gerne Defekte am Gerät, die vom Garantieumfang nicht oder nicht mehr erfasst sind. Dazu senden Sie das Gerät bitte an unsere Serviceadresse.

Für Verschleiß-, Verbrauchs- und Fehlteile verweisen wir auf die Einschränkungen dieser Garantie gemäß den Service-Informationen dieser Bedienungsanleitung.

iSC GmbH • Eschenstraße 6 • 94405 Landau/Isar (Deutschland)

| 09951 / 95 920 + Durchwahl: | | | |
|--------------------------------|-----|-------------------------------|-----|
| Allgemeine Fragen | -00 | Klima / Heizen / Entfeuchten | -30 |
| Stromerzeuger | -05 | Werkzeugtechnik - Handgeführt | -35 |
| Gartentechnik - Benzin | -10 | Werkzeugtechnik - Stationär | -40 |
| Gartentechnik - Elektro | -15 | Fragen zur Rechnung | -50 |
| Gartentechnik - Akku | -20 | Reparaturanfragen | -60 |
| Gewächshaus / Metallgerätehaus | -25 | | |

Telefax: 01805 / 835 830 (Festnetz: 14 ct/min, Mobilfunk max.: 42 ct/min)
E-Mail: info@isc-gmbh.info - Internet: www.isc-gmbh.info
ISC GmbH - Eschenstraße 6 - 94405 Landau/Isar (Deutschland)