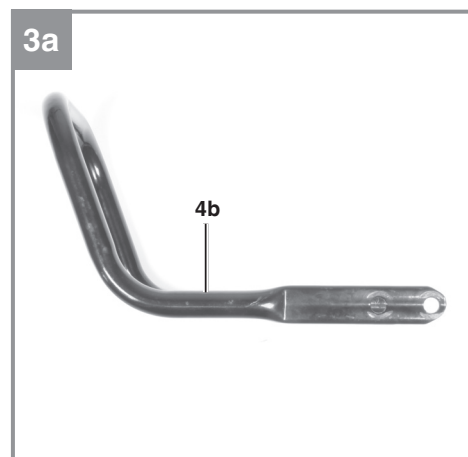
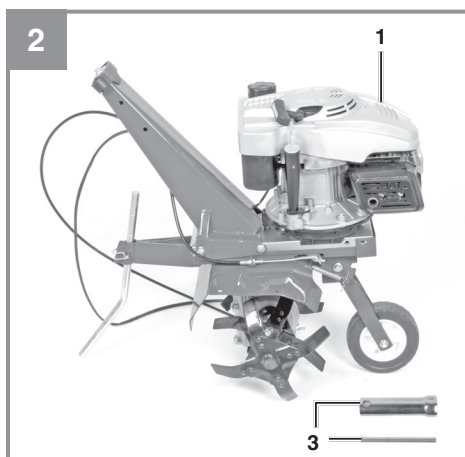
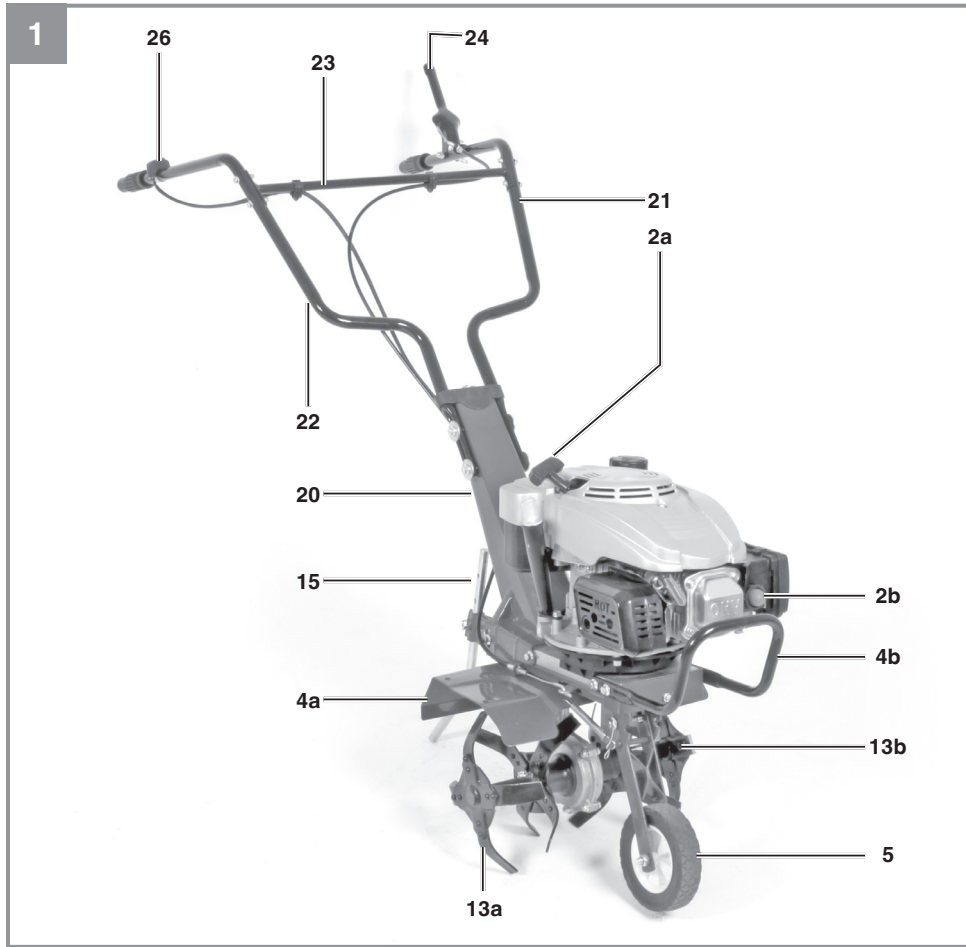


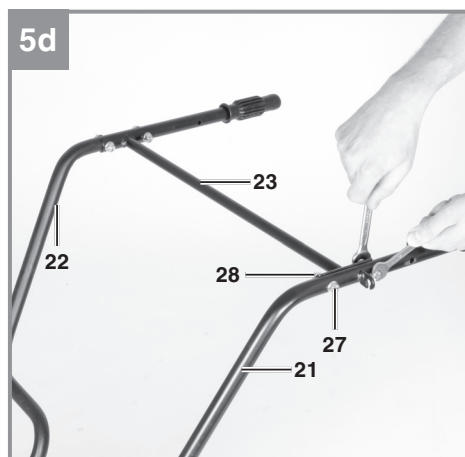
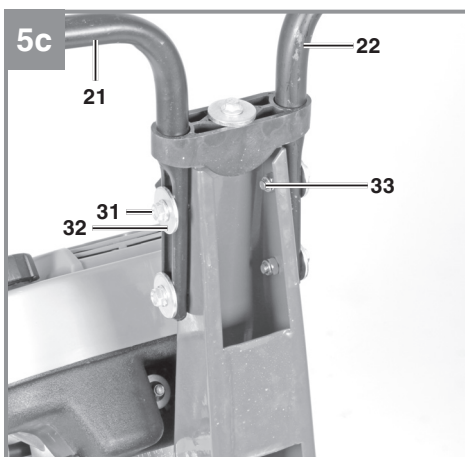
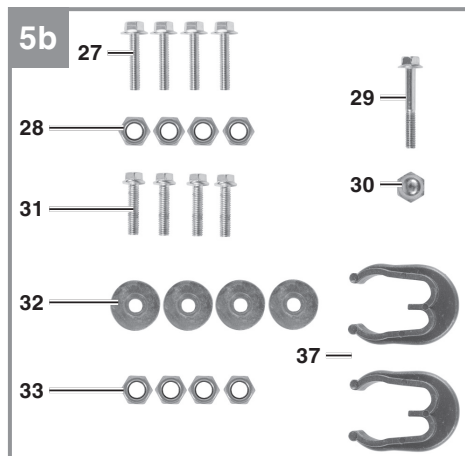
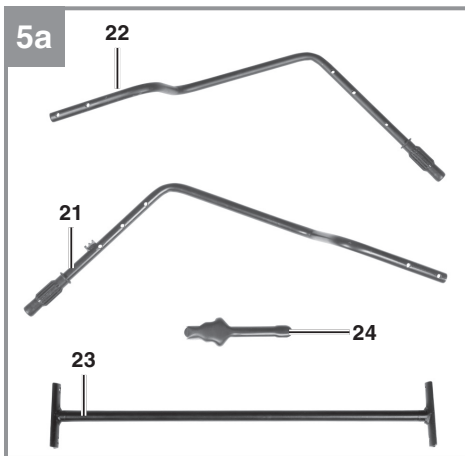
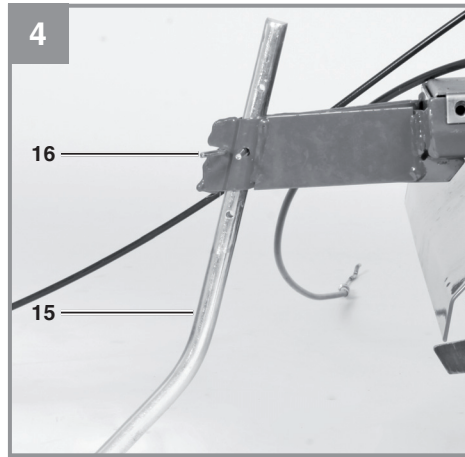
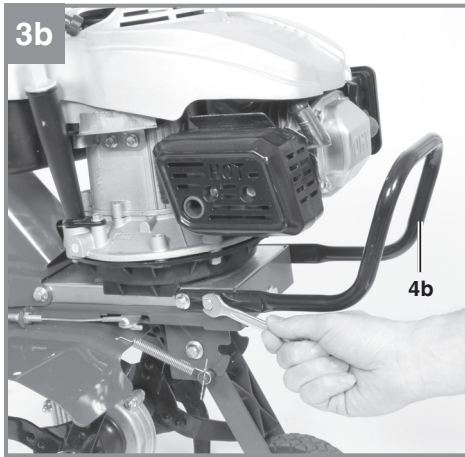
BLACKLINE®

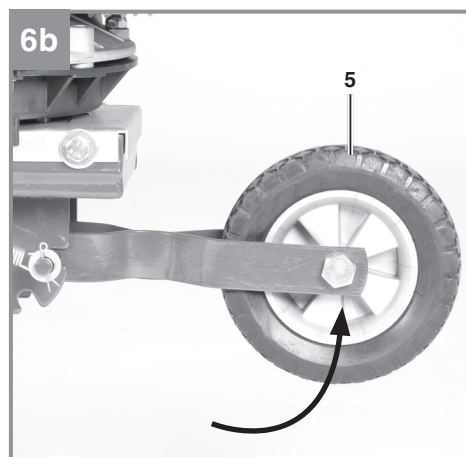
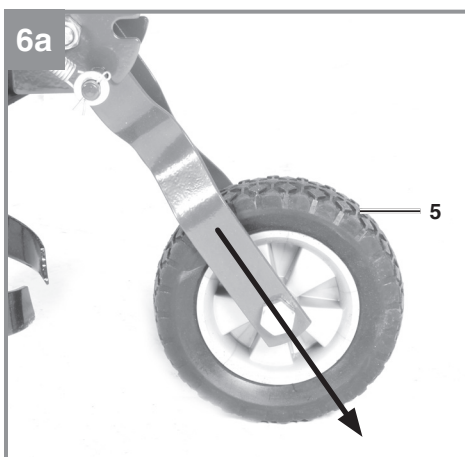
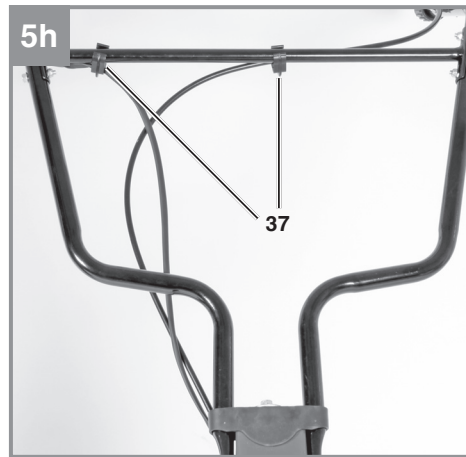
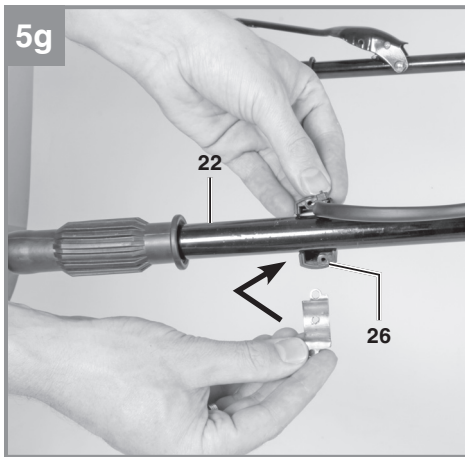
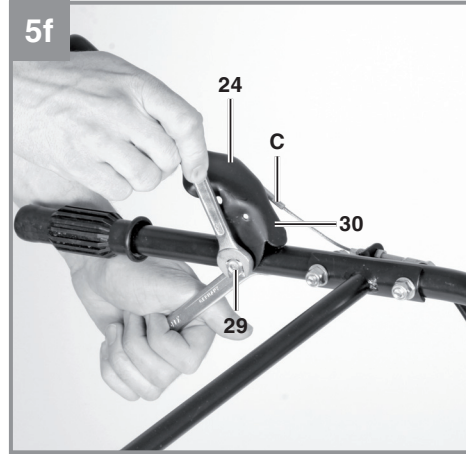
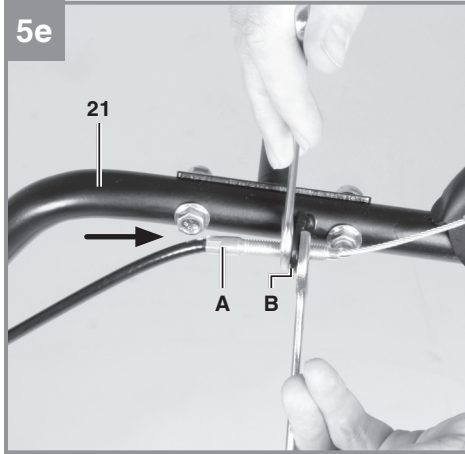


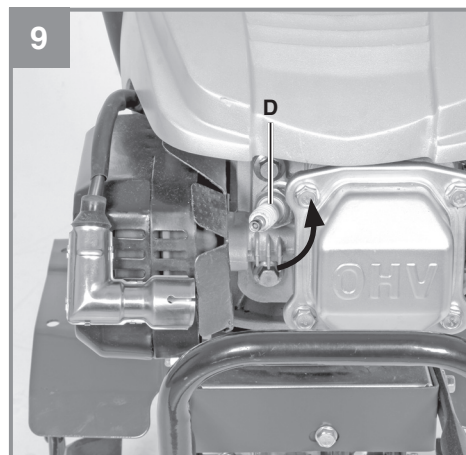
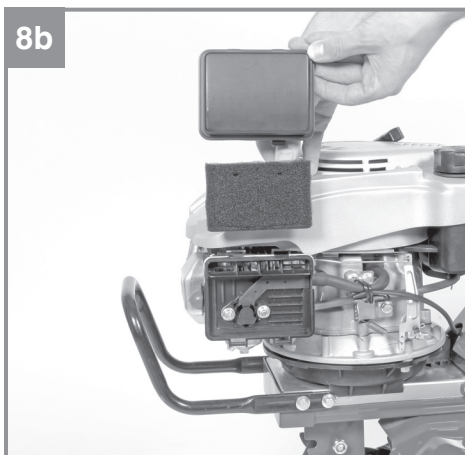
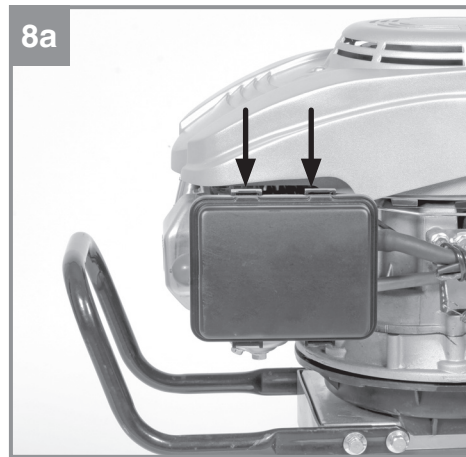
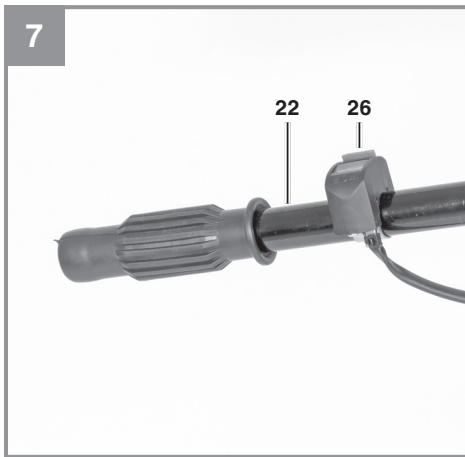
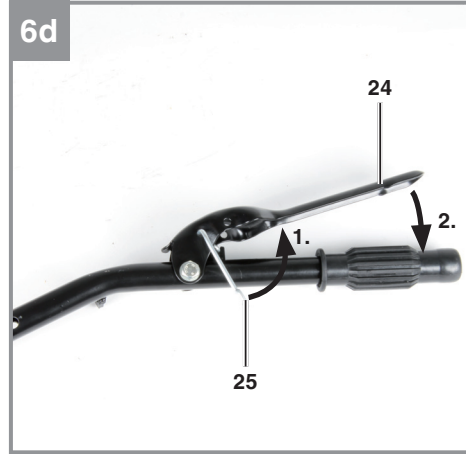
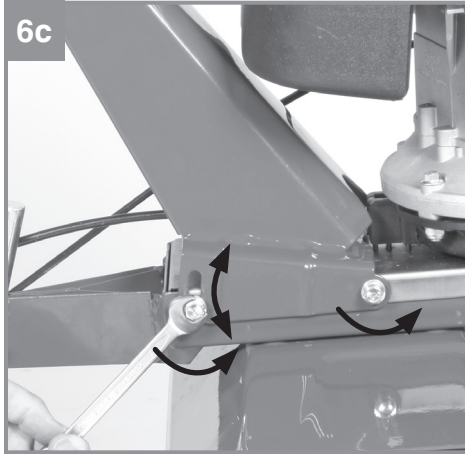
BL-MH 36
Art-Nr: 6424814

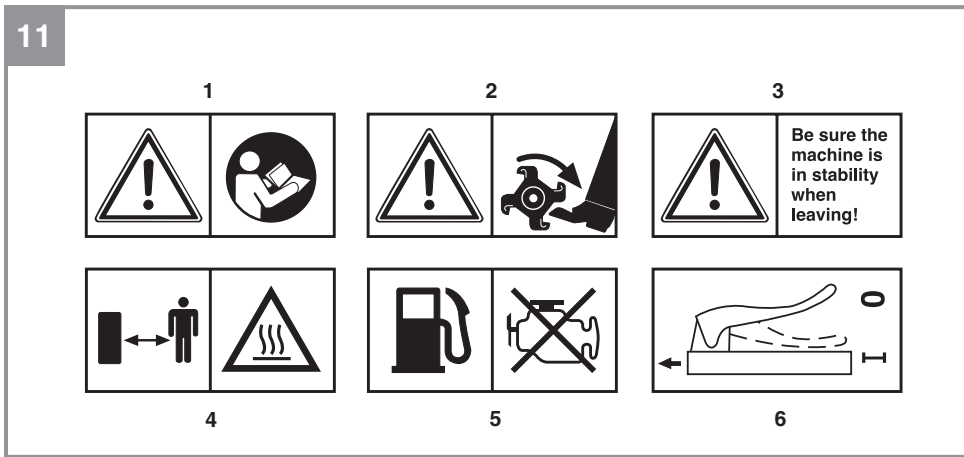
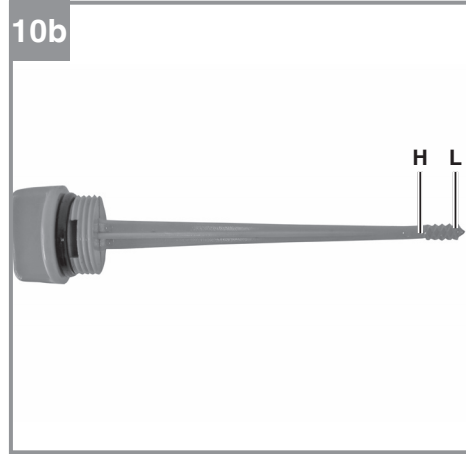
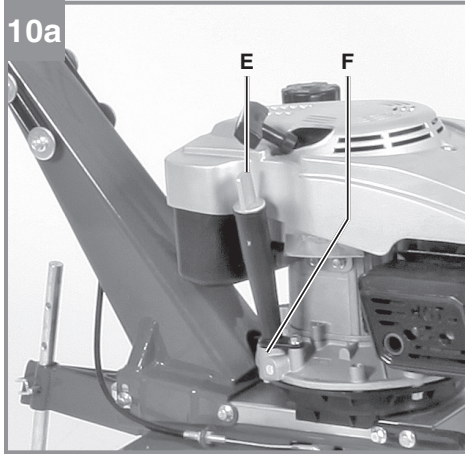
(D) Originalbetriebsanleitung	Benzin-Bodenhacke
(F) Traduction de la notice originale	Bineuse à essence
(I) Traduzione delle istruzioni originali	Zappa a benzina
(NL) Vertaling van de oorspronkelijke gebruiksaanwijzing	Benzine bodemfrees
(S) Översättning av originalbruksanvisning	Bensindriven jordfräs
(CZ) Překlad originálního návodu k použití	Benzinová motyčka
(SK) Preklad pôvodného návodu na použitie	Benzinový kyprič pôdy
(RO) Traducere a instrucțiunilor originale	Prășitor pe benzină
(GB) Translation of the Original Instructions	Petrol hoe











Gefahr!

Beim Benutzen von Geräten müssen einige Sicherheitsvorkehrungen eingehalten werden, um Verletzungen und Schäden zu verhindern. Lesen Sie diese Bedienungsanleitung / Sicherheitshinweise deshalb sorgfältig durch. Bewahren Sie diese gut auf, damit Ihnen die Informationen jederzeit zur Verfügung stehen. Falls Sie das Gerät an andere Personen übergeben sollten, händigen Sie diese Bedienungsanleitung / Sicherheitshinweise bitte mit aus. Wir übernehmen keine Haftung für Unfälle oder Schäden, die durch Nichtbeachten dieser Anleitung und den Sicherheitshinweisen entstehen.

1. Sicherheitshinweise

Die entsprechenden Sicherheitshinweise finden Sie im beiliegenden Heftchen!

Gefahr!

Lesen Sie alle Sicherheitshinweise und Anweisungen. Versäumnisse bei der Einhaltung der Sicherheitshinweise und Anweisungen können elektrischen Schlag, Brand und/oder schwere Verletzungen verursachen. **Bewahren Sie alle Sicherheitshinweise und Anweisungen für die Zukunft auf.**

Erklärung des Hinweisschildes auf dem Gerät (siehe Bild 11)

- 1 Achtung! Bedienungsanleitung lesen. Warn- und Sicherheitshinweise befolgen.
- 2 Achtung! Verletzungsgefahr durch rotierende Teile. Halten Sie Hände, Füße und Kleidung fern.
- 3 Achten Sie auf sicheren Stand der Maschine wenn Sie diese verlassen.
- 4 Achtung! Heisse Teile. Abstand halten.
- 5 Achtung! Während des Tankens Motor abstellen.
- 6 Beschreibung Kupplungshebel: 0 = Hackmesser Stop; 1 = Hackmesser Ein

2. Gerätebeschreibung und Lieferumfang**2.1 Gerätebeschreibung**

1. Motor-/ Getriebeeinheit
 - 2a. Reversierstarter
 - 2b. Kraftstoffpumpe (Primer)
3. Zündkerzenschlüssel

Montageset für Schutzblech/Transportrad/Bügel (Abb. 3a/3b):

- 4a. Schutzblech (*)
- 4b. Bügel
- 4c. 4x Schraube M8 x 25 (*)
5. Transportrad (*)
6. 4x Schraube M8x20 (*)
7. 4x Federring Ø8 (*)
8. 4x Unterlegscheibe Ø8 (*)
9. 1x Schraube M10x65 (*)
10. 1x Mutter M10 (*)
11. 1x Feder (*)
12. 1x Sicherungssplint klein (*)

(*) nicht abgebildet, bereits vormontiert

Montageset für Hackmesser/Tiefenanschlag (Abb. 4a):

- 13a. Hackmesser rechts (*)
- 13b. Hackmesser links (*)
14. 2x Schutzkappe (*)
15. Tiefenanschlag (*)
16. Sicherungssplint groß (*)
17. 4x Schraube M8x35 (*)
18. 4x Unterlegscheibe Ø8 (*)
19. 4x Mutter M8 (*)

(*) nicht abgebildet, bereits vormontiert

Montageset für Fahrbügel / Kupplungshebel / Start / Stopp-Hebel (Abb. 5a/5b):

20. Fahrbügelhalter (*)
21. Fahrbügel – Kupplungshebel
22. Fahrbügel – Start/Stop – Hebel
23. Querstrebe
24. Kupplungshebel
25. Sicherungshebel
26. Start/Stop – Hebel
27. 4x Schraube M8x35
28. 4x Mutter M8
29. 1x Schraube M8x40
30. 1x Hutmutter M8
31. 4x Schraube M8x30
32. 4x Unterlegscheibe groß Ø8
33. 4x Mutter M8
34. 4x Schraube M8x20 (*)
35. 4x Federring Ø8 (*)
36. 4x Unterlegscheibe Ø8 (*)
37. 2x Kabelclip

(*) nicht abgebildet, bereits vormontiert

2.2 Lieferumfang

Bitte überprüfen Sie die Vollständigkeit des Artikels anhand des beschriebenen Lieferumfangs. Bei Fehlteilen wenden Sie sich bitte spätestens innerhalb von 5 Arbeitstagen nach Kauf des Artikels unter Vorlage eines gültigen Kaufbeleges an unser Service Center oder an die Verkaufsstelle, bei der Sie das Gerät erworben haben. Bitte beachten Sie hierzu die Gewährleistungstabelle in den Service-Informationen am Ende der Anleitung.

- Öffnen Sie die Verpackung und nehmen Sie das Gerät vorsichtig aus der Verpackung.
- Entfernen Sie das Verpackungsmaterial sowie Verpackungs-/ und Transportsicherungen (falls vorhanden).
- Überprüfen Sie, ob der Lieferumfang vollständig ist.
- Kontrollieren Sie das Gerät und die Zubehörteile auf Transportschäden.
- Bewahren Sie die Verpackung nach Möglichkeit bis zum Ablauf der Garantiezeit auf.

Gefahr!

Gerät und Verpackungsmaterial sind kein Kinderspielzeug! Kinder dürfen nicht mit Kunststoffbeuteln, Folien und Kleinteilen spielen! Es besteht Verschluckungs- und Erstickungsgefahr!

- Originalbetriebsanleitung
- Sicherheitshinweise

3. Bestimmungsgemäße Verwendung

Das Gerät ist geeignet zum Umgraben von Beeten und Ackern. Beachten Sie unbedingt die Einschränkungen in den zusätzlichen Sicherheitshinweisen.

Die Maschine darf nur nach ihrer Bestimmung verwendet werden. Jede weitere darüber hinausgehende Verwendung ist nicht bestimmungsgemäß. Für daraus hervorgerufene Schäden oder Verletzungen aller Art haftet der Benutzer/Bediener und nicht der Hersteller.

Bitte beachten Sie, dass unsere Geräte bestimmungsgemäß nicht für den gewerblichen, handwerklichen oder industriellen Einsatz konstruiert wurden. Wir übernehmen keine Gewährleistung, wenn das Gerät in Gewerbe-, Handwerks- oder

Industriebetrieben sowie bei gleichzusetzenden Tätigkeiten eingesetzt wird.

4. Technische Daten

Motor: 4-Takt, 99 cm ³
Motorleistung: 1,5 kW / (2) PS
Arbeitsdrehzahl Motor: 3200 min ⁻¹
Arbeitsbreite: 36 cm
Hackmesser Ø: 26 cm
Vorwärtsgang: 1
Startsystem: Reversierstarteinrichtung
Kraftstoff: Benzin
Motoröl: ca. 0,4 l
Tankinhalt: ca. 1,5 l
Vibration a _{hw} : 7 m/s ²
Unsicherheit K: 1,5 m/s ²
Gewicht: 31 kg
Zündkerze: F7RTC
Schalldruckpegel L _{pA} : 79,2 dB(A)
Unsicherheit K _{pA} : 3 dB
Garantierter Schalleistungspegel L _{WA} : 93 dB(A)

5. Vor Inbetriebnahme

Montage Schutzblech, Bügel und Transportrad

1. Legen Sie sich die Bauteile wie unter Punkt 2.1 Lieferumfang beschrieben zurecht.
2. Bügel (4b) wie in Abb. 3b gezeigt montieren.

Montage Hackmesser und Tiefenanschlag

Zu Arbeitsbeginn empfehlen wir den Tiefenanschlag in mittlerer der 3 möglichen Positionen zu fixieren. Soll die Arbeitstiefe verändert werden, verschieben Sie die Position des Tiefenanschlags nach oben oder unten.

Montage Fahrbügel, Kupplungshebel und Start/Stopp – Hebel

1. Legen Sie sich die Bauteile wie unter Punkt 2.1 Lieferumfang beschrieben zurecht.
2. Fahrbügel – Kupplungshebel (21) und Fahrbügel – Start/Stopp – Hebel (Pos. 22) wie in Abb. 5c gezeigt montieren.
3. Querstrebe (23) wie in Abb. 5d gezeigt montieren.
4. Kupplungshebel (24) montieren ist einfach, wenn Sie folgende Schritte einhalten:
 - Schieben Sie die Bowdenzughülle (Abb. 5e/ Pos. A) in die in Öse (Abb. 5e/Pos. B). Stellen Sie den Bowdenzug durch Verdrehen der Kontermuttern auf maximale Länge ein.
 - Hängen Sie den Bowdenzug (Abb. 5f/ Pos. C) am Kupplungshebel (24) ein und montieren Sie den Kupplungshebel am Fahrbügel. Achten Sie dabei auf korrekten Sitz des Sicherungshebels. Führen Sie eine Funktionsprüfung durch. Ziehen Sie den Sicherungshebel (25) wie in Abb. 6d gezeigt zum Kupplungshebel. Der Kupplungshebel ist entsperrt und kann betätigt werden.
5. Stellen Sie die Seilzuglängen wie in Absatz 7.2.4 beschrieben ein.
6. Start/Stopp – Hebel (26) wie in Abb. 5g gezeigt montieren.
7. Kabelclip (37) wie in Abb. 5h gezeigt montieren.

Achtung! Bei Erstbetriebnahme muss Motorenöl und Kraftstoff eingefüllt werden.

- Kraftstoff- und Motorenölstand prüfen, eventuell nachfüllen.
- Vergewissern Sie sich, dass das Zündkabel an der Zündkerze befestigt ist
- Die unmittelbare Umgebung der Motorhacke begutachten

6. Bedienung

- Tiefenanschlag (Abb. 4 / Pos. 15) auf richtige Höhe einstellen und mit Splint sichern.
- Transportrad nach oben schwenken und darauf achten, dass der Bolzen der Rasterung in der Aufnahme nach vorne eingerastet ist (Abb.6a-6b).
- Je nach Körpergröße können Sie die Fahrbügel einstellen. Dazu die Schrauben (Abb.6c) lösen, Konsole einstellen und Schrauben wieder festziehen.
- Um die Hacksterne in Betrieb zu setzen, den Sicherungshebel (25) nach oben ziehen, den Kupplungshebel (24) nach unten drücken und halten (Abb. 6d). Nach Loslassen des Kupplungshebels bleiben die Hacksterne stehen (falls diese nicht stehen bleiben sollten, Kupplungsseil nachstellen).

Motor Starten

1. Vergewissern Sie sich, dass das Zündkabel an der Zündkerze angeschlossen ist.
2. Stehen Sie hinter der Bodenhacke. Stellen Sie den Motor Start/Stopp-Hebel (Abb.7/Pos. 26) in Position ON.
3. Kraftstoffpumpe (Primer) Abb. 1/Pos. 2b) 3x drücken. Bei warmgelaufenem Motor kann dieser Punkt entfallen.
4. Den Motor mit dem Reversierstarter (Abb.1/ Pos. 2a) starten. Hierfür den Griff ca. 10-15 cm (bis ein Widerstand spürbar ist) herausziehen, dann kräftig mit einem Ruck anziehen. Sollte der Motor nicht gestartet haben, nochmals am Griff anziehen.

Hinweis! Den Seilzug nicht zurückschleudern lassen.

Hinweis! Bei kühlem Wetter kann es erforderlich sein, den Anlassvorgang mehrmals zu wiederholen.

Motor Stoppen

Stellen Sie den Motor Start/Stopp - Hebel (26) in Position STOP.

7. Reinigung, Wartung, Lagerung und Ersatzteilbestellung

Gefahr!

Ziehen Sie vor allen Reinigungs- und Wartungsarbeiten den Zündkerzenstecker.

7.1 Reinigung

- Halten Sie Schutzvorrichtungen, Luftschlitz und Motorengehäuse so staub- und schmutzfrei wie möglich. Reiben Sie das Gerät mit einem sauberen Tuch ab oder blasen Sie es mit Druckluft bei niedrigem Druck aus.
- Wir empfehlen, dass Sie das Gerät direkt nach jeder Benutzung reinigen.
- Reinigen Sie das Gerät regelmäßig mit einem feuchten Tuch und etwas Schmierseife. Verwenden Sie keine Reinigungs- oder Lösungsmittel; diese könnten die Kunststoffteile des Gerätes angreifen. Achten Sie darauf, dass kein Wasser in das Geräteinnere gelangen kann.

7.2 Wartung

Achtung: Stellen Sie das Gerät sofort ab und wenden Sie sich an ihren autorisierten Fachhändler:

- Bei ungewöhnlichen Schwingungen oder Geräuschen.
- Wenn der Motor überlastet scheint, oder Fehlzündungen hat.

7.2.1 Luftfilter warten

- Luftfilter vor jedem Gebrauch prüfen, reinigen, wenn nötig tauschen.
- Entnehmen Sie das Filterelement (Abb. 8a-8b).
- Zum Reinigen des Elementes dürfen keine scharfen Reiniger oder Benzin verwendet werden.
- Das Element durch Ausklopfen auf einer flachen Fläche reinigen.
- Der Zusammenbau erfolgt in umgekehrter Reihenfolge.

7.2.2 Zündkerze warten

Überprüfen Sie die Zündkerze erstmals nach 10 Betriebsstunden auf Verschmutzung und reinigen Sie diese gegebenenfalls mit einer Kupferdrahtbürste. Danach die Zündkerze alle 50 Betriebsstunden warten.

- Ziehen Sie den Zündkerzenstecker (Abb. 9) mit einer Drehbewegung ab.
- Entfernen Sie die Zündkerze (Abb. 9/Pos.D)

mit dem beiliegendem Zündkerzenschlüssel.

- Der Zusammenbau erfolgt in umgekehrter Reihenfolge.

7.2.3 Ölwechsel/ Ölstand prüfen (vor jedem Gebrauch)

Der Motorölwechsel sollte bei betriebswarmem Motor durchgeführt werden.

- Ölmesstab (Abb. 10a / Pos.E) herausnehmen.
- Ölablassschraube (Abb. 10a / Pos.F) öffnen und warmes Motoröl in einen Auffangbehälter ablassen.
- Nach Auslaufen des Altöls Ölablassschraube schließen.
- Motoröl bis zur oberen Markierung des Ölmesstabes (Abb. 10b/H) einfüllen.
- Achtung Ölmesstab zum Ölstandprüfen nicht einschrauben, sondern nur bis zum Gewinde einstecken (H = Max. / L= Min.).
- Das Altöl muss ordentlich entsorgt werden.

7.2.4 Einstellen der Bowdenzüge

In der Arbeitsstellung soll der Kupplungshebel mit geringem Kraftaufwand bis zum Schubbügel hinabgedrückt werden können. Wenn der Bowdenzug dabei zu straff gespannt ist, muss dieser länger eingestellt werden. Dazu lösen Sie die Kontermutter gegenüber dem Hauptseilzug, verlängern die Schraubenverbindung und ziehen anschließend die Kontermutter wieder fest (siehe Abb.5e). Falls die Hacksterne nicht mehr rotieren, muss die Schraubenverbindung (analog wie vorher beschrieben) verkürzt werden.

7.2.5 Getriebe der Motorhacke

Der Antrieb des Getriebes erfolgt über einen Keilriemen. Das Getriebe kann gegebenenfalls repariert werden. Wenden Sie sich hierfür an den Kundendienst.

7.3 Lagerung

Entleeren Sie den Kraftstofftank bevor Sie das Gerät für längere Zeit außer Betrieb nehmen. Reinigen Sie das Gerät und benetzen Sie alle Metallteile mit einem dünnen Ölfilm, zum Schutz vor Verrostung. Lagern Sie das Gerät in einem sauberen und trockenen Raum.

7.4 Ersatzteilbestellung:

Bei der Ersatzteilbestellung sollten folgende Angaben gemacht werden;

- Typ des Gerätes
- Artikelnummer des Gerätes
- Ident-Nummer des Gerätes
- Ersatzteilnummer des erforderlichen Ersatzteils

Aktuelle Preise und Infos erhalten Sie auf Anfrage in ihrem Hornbach Markt.

8. Entsorgung und Wiederverwertung

Das Gerät befindet sich in einer Verpackung um Transportschäden zu verhindern. Diese Verpackung ist Rohstoff und ist somit wieder verwendbar oder kann dem Rohstoffkreislauf zurückgeführt werden. Das Gerät und dessen Zubehör bestehen aus verschiedenen Materialien, wie z.B. Metall und Kunststoffe. Defekte Geräte gehören nicht in den Hausmüll. Zur fachgerechten Entsorgung sollte das Gerät an einer geeigneten Sammelstellen abgegeben werden. Wenn Ihnen keine Sammelstelle bekannt ist, sollten Sie bei der Gemeindeverwaltung nachfragen.

9. Fehlersuchplan

Warnhinweis: Zuerst den Motor abschalten und den Zündkerzenstecker abziehen, bevor Inspektionen oder Justierungen vorgenommen werden.

Warnhinweis: Wenn nach einer Justierung oder Reparatur der Motor einige Minuten gelaufen ist, denken Sie daran, dass der Auspuff und andere Teile heiß sind. Also nicht berühren, um Verbrennungen zu vermeiden.

Störung	Mögliche Ursache	Behebung
Unruhiger Lauf, starkes Vibrieren des Gerätes	<ul style="list-style-type: none"> - Schrauben lose - Zündkerze defekt 	<ul style="list-style-type: none"> - Schrauben prüfen - Zündkerze erneuern
Motor läuft nicht	<ul style="list-style-type: none"> - Zündkerze defekt - Kraftstofftank leer 	<ul style="list-style-type: none"> - Zündkerze erneuern - Kraftstoff einfüllen
Motor läuft unruhig	<ul style="list-style-type: none"> - Luftfilter verschmutzt - Zündkerze verschmutzt, defekt 	<ul style="list-style-type: none"> - Luftfilter reinigen - Zündkerze reinigen, erneuern
Antriebskraft lässt nach	<ul style="list-style-type: none"> - Kuplungsspiel zu groß - Keilriemen lose 	<ul style="list-style-type: none"> - Kupplungsseil einstellen - Autorisierten Kundendienst aufsuchen
Motor kann nicht gestartet werden oder stirbt nach kurzer Zeit ab	<ul style="list-style-type: none"> - Zündkerze verrußt - kein Kraftstoff 	<ul style="list-style-type: none"> - Zündkerze reinigen - Kraftstoff nachfüllen

Der Nachdruck oder sonstige Vervielfältigung von Dokumentation und Begleitpapieren der Produkte, auch auszugsweise, ist nur mit ausdrücklicher Zustimmung der iSC GmbH zulässig.

Technische Änderungen vorbehalten

10. EG-Konformitätserklärung

Konformitätserklärung



Wir erklären, dass das unter Technische
Daten beschriebene Produkt

BLACKLINE®

Benzin-Bodenhacke BL-MH 36

Hergestellt für:

Hornbach Baumarkt AG
Hornbachstraße 11
76879 Bornheim / Deutschland

den folgenden Richtlinien entspricht:

EG-Maschinenrichtlinie 2006/42/EC
EMV Richtlinie 2014/30/EU
Emissions-Richtlinie 2012/46/EU
Emissions No.: e13*97/68SN2G2*2012/46*0859*00 (II)
Outdoor-Richtlinie 2000/14/EG (geändert durch Richtlinie 2005/88 (EG))

und folgenden anwendbaren harmonisierten Normen entspricht:

EN ISO 709+A4/AC:2012
EN ISO 14982-1:2009

Die Einhaltung der Geräuschemissionen nach
Vorgaben der Outdoor-Richtlinie wird durch das
Bewertungsverfahren nach Anhang VI sichergestellt.

Gemessener Schalleistungspegel: 91 dB(A)
Garantierter Schalleistungspegel: 93 dB(A)

Notified Body:
SOCIETE NATIONALE DE CERTIFICATION
ET D'HOMOLOGATION
S.À.R.L. (SNCH), 2a. Kalchesbruck
L-1852 Luxembourg (Notified Body 0499)

ppa. Andreas Back

Andreas Back
Leitung Qualitätsmanagement, Umwelt & CSR
Bevollmächtigter für die Zusammenstellung
der technischn Unterlagen

Bornheim, 07.08.2017

Hornbach Baumarkt AG
Hornbachstraße 11
76879 Bornheim / Deutschland

Service-Informationen

Wir unterhalten in allen Ländern, welche in der Garantiekunde benannt sind, kompetente Service-Partner, deren Kontakte Sie der Garantiekunde entnehmen. Diese stehen Ihnen für alle Service-Belange wie Reparatur, Ersatzteil- und Verschleißteil-Versorgung oder den Bezug von Verbrauchsmaterialien zur Verfügung.

Es ist zu beachten, dass bei diesem Produkt folgende Teile einem gebrauchsgemäßen oder natürlichen Verschleiß unterliegen bzw. folgende Teile als Verbrauchsmaterialien benötigt werden.

Kategorie	Beispiel
Verschleißteile*	Zündkerze, Luftfilter, Hackmesser, Keilriemen, Kupplung, Kraftstofffilter
Verbrauchsmaterial/ Verbrauchsteile*	
Fehlteile	

* nicht zwingend im Lieferumfang enthalten!

Bei Mängel oder Fehlern bitten wir Sie, den Fehlerfall im Internet unter www.isc-gmbh.info anzumelden. Bitte achten Sie auf eine genaue Fehlerbeschreibung und beantworten Sie dazu in jedem Fall folgende Fragen:

- Hat das Gerät bereits einmal funktioniert oder war es von Anfang an defekt?
- Ist Ihnen vor dem Auftreten des Defektes etwas aufgefallen (Symptom vor Defekt)?
- Welche Fehlfunktion weist das Gerät Ihrer Meinung nach auf (Hauptsymptom)?
Beschreiben Sie diese Fehlfunktion.

Danger !

Lors de l'utilisation d'appareils, il faut respecter certaines mesures de sécurité afin d'éviter des blessures et dommages. Veuillez donc lire attentivement ce mode d'emploi/ces consignes de sécurité. Veuillez à le conserver en bon état pour pouvoir accéder aux informations à tout moment. Si l'appareil doit être remis à d'autres personnes, veuillez à leur remettre aussi ce mode d'emploi/ces consignes de sécurité. Nous déclinons toute responsabilité pour les accidents et dommages dus au non-respect de ce mode d'emploi et des consignes de sécurité.

1. Consignes de sécurité

Vous trouverez les consignes de sécurité correspondantes dans le cahier en annexe.

Danger !

Veillez lire toutes les consignes de sécurité et instructions. Tout non-respect des consignes de sécurité et instructions peut provoquer une décharge électrique, un incendie et/ou des blessures graves.

Conservez toutes les consignes de sécurité et instructions pour une consultation ultérieure.

Explication des symboles sur l'appareil (fig. 11):

- 1 Attention ! Lisez le mode d'emploi. Respectez les avertissements et les consignes de sécurité.
- 2 Attention ! Risque de blessures par des pièces tournantes. Maintenez les mains, les pieds et les vêtements à distance.
- 3 Veillez à ce que la machine soit bien stable lors que vous la laissez sans surveillance.
- 4 Attention ! Pièces brûlantes. Restez à distance.
- 5 Attention ! Mettez le moteur hors circuit pendant que vous refaites le plein.
- 6 Description du levier d'accouplement :
0 = couteau hacheur Stop ;
1 = couteau hacheur Marche

2. Description de l'appareil et volume de livraison**2.1 Description de l'appareil**

1. Unité de moteur/d'entraînement
- 2a. Démarreur réversible
- 2b. Pompe à carburant (Primer)
3. Clé à bougie

Kit de montage pour tôle de protection/roue de transport/étrier (fig. 3a/3b):

- 4a. Tôle de protection (*)
- 4b. Étrier
- 4c. 4x vis M8x25 (*)
5. Roue de transport (*)
6. 4x vis M8x20 (*)
7. 4x rondelles élastiques Ø8 (*)
8. 4x rondelles Ø8 (*)
9. 1x vis M10x65 (*)
10. 1x écrou M10 (*)
11. 1x ressort (*)
12. 1x goupille de sécurité petite (*)

(*) non illustré, déjà prémonté

Kit de montage pour couteau de broyage/butée de profondeur (fig. 4a) :

- 13a. Couteau de broyage droit (*)
- 13b. Couteau de broyage gauche (*)
14. 2x clapet de protection (*)
15. Butée de profondeur (*)
16. Goupille de sécurité grand (*)
17. 4x vis M8x35 (*)
18. 4x rondelles Ø8 (*)
19. 4x écrou M8 (*)

(*) non illustré, déjà prémonté

Kit de montage pour guidon / levier d'accouplement / démarrage / levier d'arrêt (fig. 5a/5b) :

20. Support de guidon (*)
21. Guidon - Levier d'accouplement
22. Guidon - marche/arrêt - levier
23. Barre transversale
24. Levier d'accouplement
25. Levier de blocage
26. Marche/arrêt - levier
27. 4x vis M8x35
28. 4x écrou M8
29. 1x vis M8x40
30. 1x écrou borgne M8
31. 4x vis M8x30
32. 4x rondelles grande Ø8

- 33. 4x écrou M8
- 34. 4x vis M8x20 (*)
- 35. 4x rondelles élastiques Ø8 (*)
- 36. 4x rondelles Ø8 (*)
- 37. 2x attaches de câble

(*) non illustré, déjà prémonté

2.2 Volume de livraison

Veillez contrôler si l'article est complet à l'aide de la description du volume de livraison. S'il manque des pièces, adressez-vous dans un délai de 5 jours maximum après votre achat à notre service après-vente ou au magasin où vous avez acheté l'appareil muni d'une preuve d'achat valable. Veillez consulter pour cela le tableau des garanties dans les informations service après-vente à la fin du mode d'emploi.

- Ouvrez l'emballage et prenez l'appareil en le sortant avec précaution de l'emballage.
- Retirez le matériel d'emballage tout comme les sécurités d'emballage et de transport (s'il y en a).
- Vérifiez si la livraison est bien complète.
- Contrôlez si l'appareil et ses accessoires ne sont pas endommagés par le transport.
- Conservez l'emballage autant que possible jusqu'à la fin de la période de garantie.

Danger !

L'appareil et le matériel d'emballage ne sont pas des jouets ! Il est interdit de laisser des enfants jouer avec des sacs et des films en plastique et avec des pièces de petite taille. Ils risquent de les avaler et de s'étouffer !

- Mode d'emploi d'origine
- Consignes de sécurité

3. Utilisation conforme à l'affectation

L'appareil sert à retourner le sol de plates-bandes et de champs. Veillez absolument respecter les limites indiquées dans les consignes de sécurité supplémentaires.

La machine doit exclusivement être employée conformément à son affectation. Chaque utilisation allant au-delà de cette affectation est considérée comme non conforme. Pour les dommages en résultant ou les blessures de tout genre, le producteur décline toute responsabilité

et l'opérateur/l'exploitant est responsable.

Veillez au fait que nos appareils, conformément à leur affectation, n'ont pas été construits, pour être utilisés dans un environnement professionnel, industriel ou artisanal. Nous déclinons toute responsabilité si l'appareil est utilisé professionnellement, artisanalement ou dans des sociétés industrielles, tout comme pour toute activité équivalente.

4. Données techniques

Moteur : 4 temps, 99 cm³
 Puissance du moteur : 1,5 KW/ (2) CV
 Vitesse de travail du moteur : 3200 tr/mn
 Largeur de travail : 36 cm
 Couteau hacheur Ø : 26 cm
 Marche avant : 1
 Système de démarrage : .. Dispositif de démarrage réversible
 Carburant : Essence normale sans plomb
 Huile moteur : env. 0,4 l
 Contenance du réservoir : env. 1,5 l
 Vibration ahv : 7 m/s²
 Imprécision K 1,5 m/s²
 Poids : 30 kg
 Bougie d'allumage : F7RTC
 Niveau de pression acoustique L_{PA} 79,2 dB(A)
 Imprécision K_{PA} 3 dB
 Niveau de puissance acoustique L_{WA} 93 dB(A)

5. Avant la mise en service

Kit de montage pour tôle de protection/roue de transport/étrier

1. Rassemblez les composants comme décrit au point 2.1 Description de l'appareil.
2. Monter l'étrier (4b) comme indiqué sur la fig. 3b.

Montage couteau de broyage et butée de profondeur

Au début du travail, nous recommandons de fixer la butée de profondeur au milieu des 3 positions possibles. Si l'on veut modifier la profondeur de travail, décalez la position de la butée de profondeur vers le haut ou vers le bas.

Montage guidon, levier d'accouplement et levier marche/arrêt

1. Rassemblez les composants comme décrit au point 2.1 Description de l'appareil.
2. Montez le guidon – levier d'accouplement (21) et guidon – marche/arrêt – levier (pos. 22) comme illustré sur la fig. 5c.
3. Montez la barre transversale (23) comme illustré sur la fig. 5d.
4. Il est simple de monter le levier d'accouplement (24) lorsque vous respectez les étapes suivantes :
 - enfichez la douille du câble Bowden (fig. 5e/ pos. A) dans l'oeillet (fig. 5e/pos. B). Réglez le câble Bowden sur la longueur maximale en tournant le contre-écrou.
 - Accrochez le câble Bowden (fig. 5f/pos. C) au levier d'accouplement (24) et montez le levier d'accouplement sur le guidon. Veillez ce faisant à ce que le levier de blocage soit bien positionné. Faites une vérification du fonctionnement. Tirez le levier de blocage (25) vers le levier d'accouplement comme illustré sur la fig. 6d. Le levier d'accouplement est déverrouillé et peut être actionné.
5. Réglez la longueur du câble comme décrit au paragraphe 7.2.4.
6. Montez le levier marche/arrêt (26) comme illustré sur la fig. 5g.
7. Montez l'attache de câble (37) comme illustré sur la fig. 5h.

Attention ! Remplir d'huile de moteur et de carburant lors de la première mise en service.

- Vérifiez éventuellement le niveau d'huile moteur et de carburant.
- Assurez-vous que le câble d'allumage est bien raccordé à la bougie d'allumage
- Examinez l'environnement immédiat de la moto-bèche

6. Commande

- Réglez la butée de profondeur (fig. 4/pos. 15) à la hauteur correcte et bloquez-la à l'aide d'une goupille.
- Pivotez la roue de transport vers le haut et veillez à ce que le boulon de l'enclenchement du logement soit enclenché vers l'avant (fig. 6a-6b).
- Vous pouvez régler le guidon selon votre taille. Pour cela, desserrez les vis (fig. 6c), réglez la console et resserrez les vis.
- Pour mettre les fraises en marche, tirer le levier de sécurité vers le haut (25), baisser la poignée d'accouplement (24) et la maintenir en position basse (fig. 6d). Lorsqu'on lâche la poignée d'accouplement, les fraises s'arrêtent (si celles-ci ne devaient pas s'arrêter, il faut réajuster le réglage du câble d'accouplement).

Faire le démarrer le moteur

1. Assurez-vous que le câble d'allumage est bien raccordé à la bougie d'allumage.
2. Placez-vous derrière la moto-bèche. Placez le levier démarrage/arrêt du moteur (fig. 7a/ pos. 26) sur la position ON.
3. Appuyez 3x sur la pompe à carburant (primer) (fig. 1/pos. 2b). Lorsque le moteur est chaud, ce point peut être ignoré.
4. Démarrez le moteur avec le démarreur inversé (fig. 1/pos. 2a). Pour cela, sortez la poignée d'env. 10-15 cm (jusqu'à sentir une résistance), puis tirez dessus vigoureusement d'un seul coup.

Remarque ! Ne laissez pas le cordon de démarrage revenir trop rapidement.

Remarque ! Par temps froid, il peut être nécessaire de renouveler le processus de démarrage plusieurs fois de suite.

Arrêter le moteur

Placez le levier démarrage/arrêt (26) sur la position STOP.

7. Nettoyage, maintenance, stockage et commande de pièces de rechange

Danger !

Retirez la cosse de bougie d'allumage pour chaque travail de réglage et de maintenance.

7.1 Nettoyage

- Maintenez les dispositifs de protection, les fentes à air et le carter de moteur aussi propres (sans poussière) que possible. Frottez l'appareil avec un chiffon propre ou soufflez dessus avec de l'air comprimé à basse pression.
- Nous recommandons de nettoyer l'appareil directement après chaque utilisation.
- Nettoyez l'appareil régulièrement à l'aide d'un chiffon humide et un peu de savon. N'utilisez aucun produit de nettoyage ni détergeant; ils pourraient endommager les pièces en matières plastiques de l'appareil. Veillez à ce qu'aucune eau n'entre à l'intérieur de l'appareil.

7.2 Maintenance

Attention : Arrêtez immédiatement l'appareil et faite appel à votre distributeur autorisé :

- En cas de vibrations ou de bruits inhabituels.
- Lorsque le moteur semble être surchargé ou qu'il présente des défauts d'allumage.

7.2.1 Maintenance du filtre à air

- Contrôlez le filtre à air avant chaque emploi, au besoin, remplacez-le.
- Retirez la cartouche filtrante (fig. 8a-8b).
- Pour le nettoyage de l'élément, n'utilisez pas de nettoyant corrosif ni d'essence.
- Nettoyez l'élément en le tapotant sur une surface plane.
- Le montage est effectué dans l'ordre inverse des étapes.

7.2.2 Maintenance des bougies d'allumage

Contrôlez la bougie d'allumage pour la première fois au bout de 10 heures de service. Repérez les encrassements et nettoyez-les le cas échéant à l'aide d'une brosse à fils de cuivre. Effectuez ensuite une maintenance de la bougie d'allumage toutes les 50 heures de service.

- Retirez la cosse de bougie d'allumage (fig. 9) d'un mouvement rotatif.
- Retirez la bougie d'allumage (fig. 9/pos. D) avec la clé à bougie ci-jointe.
- Le montage est effectué dans l'ordre inverse des étapes.

7.2.3 Vidange d'huile / contrôle du niveau d'huile (avant chaque utilisation)

Le changement d'huile du moteur doit se faire lorsque le moteur est à température de service.

- Retirez la jauge de niveau d'huile (fig. 10a / pos. E).
- Ouvrez le bouchon de vidange d'huile (fig. 10a / pos. F) et faites couler l'huile pour moteur chaude dans un récipient collecteur.
- Lorsque la vieille huile s'est écoulée, fermez le bouchon de vidange d'huile.
- Remplissez d'huile pour moteur jusqu'au repère supérieur de la jauge de niveau d'huile (fig. 10b/H).
- Attention, ne vissez pas la jauge de niveau d'huile pour vérifier le niveau d'huile, mais introduisez-la uniquement jusqu'au filet (H = maxi. / L = mini.).
- Il faut éliminer convenablement l'huile usée.

7.2.4 Réglage du câble sous gaine

Dans sa position de travail, il doit être possible d'appuyer sur le levier d'accouplement jusqu'au guidon sans grand effort. Si le câble sous gaine est alors trop tendu, il faut le régler pour lui donner plus de longueur. Pour ce faire, desserrez le contre-écrou face au câble de transmission principal, rallongez l'assemblage par vis et resserrez ensuite le contre-écrou (voir fig. 5e). Si les étoiles hacheuses ne tournent plus, il faut raccourcir l'assemblage par vis (de façon analogue à ce qui a été décrit auparavant).

7.2.5 Transmission de la motobèche

L'entraînement de l'engrenage se fait via une courroie trapézoïdale. Il est également possible de réparer la transmission. Veuillez à ce propos vous adresser à votre service après vente.

7.3 Stockage

Videz le réservoir de carburant avant de mettre l'appareil hors service pendant une période prolongée. Nettoyez l'appareil et humectez toutes les pièces métalliques d'un fin film d'huile le protégeant contre la rouille. Stockez l'appareil dans une salle propre et sèche.

7.4 Commande de pièces de rechange :

Pour les commandes de pièces de rechange, veuillez indiquer les références suivantes:

- Type de l'appareil
- No. d'article de l'appareil
- No. d'identification de l'appareil
- No. de pièce de rechange de la pièce requise

Les prix et informations actuels sont à votre disposition sur demande dans votre magasin Hornbach.

8. Mise au rebut et recyclage

L'appareil se trouve dans un emballage permettant d'éviter les dommages dus au transport. Cet emballage est une matière première et peut donc être réutilisé ultérieurement ou être réintroduit dans le circuit des matières premières. L'appareil et ses accessoires sont en matériaux divers, comme par ex. des métaux et matières plastiques. Les appareils défectueux ne doivent pas être jetés dans les poubelles domestiques. Pour une mise au rebut conforme à la réglementation, l'appareil doit être déposé dans un centre de collecte approprié. Si vous ne connaissez pas de centre de collecte, veuillez vous renseigner auprès de l'administration de votre commune.

9. Plan de recherche des erreurs

Avertissement : mettez tout d'abord le moteur hors circuit et retirez le câble d'allumage avant toute inspection ou ajustement.

Avertissement : si après un ajustement ou une réparation, le moteur a tourné quelques minutes, pensez au fait que le pot d'échappement les autres pièces sont chaudes. Donc, ne les touchez pas afin d'éviter des brûlures.

Dérangement	Causes probables	Dépannage
Course irrégulière, fortes vibrations de l'appareil	<ul style="list-style-type: none"> - vis desserrées - bougie d'allumage défectueuse 	<ul style="list-style-type: none"> - contrôlez les vis - remplacez la bougie d'allumage
Moteur ne démarre pas	<ul style="list-style-type: none"> - bougie d'allumage défectueuse - réservoir à essence vide 	<ul style="list-style-type: none"> - remplacez la bougie d'allumage - remplissez de carburant
Le moteur fonctionne irrégulièrement	<ul style="list-style-type: none"> - filtre à air encrassé - bougie d'allumage encrassée, défectueuse 	<ul style="list-style-type: none"> - nettoyez le filtre à air - nettoyez la bougie d'allumage, la remplacez
La force motrice diminue	<ul style="list-style-type: none"> - jeu de l'accouplement trop grand - courroie trapézoïdale lâche 	<ul style="list-style-type: none"> - régler le câble d'accouplement - demander à un service après-vente autorisé
Le moteur ne peut pas démarrer ou meurt au bout d'un bref laps de temps	<ul style="list-style-type: none"> - bougie d'allumage encrassée - panne de carburant 	<ul style="list-style-type: none"> - nettoyez la bougie d'allumage - remplissez de carburant

Toute réimpression ou autre reproduction de la documentation et des papiers joints aux produits, même sous forme d'extraits, est uniquement permise une fois l'accord explicite de l'ISC GmbH obtenu.

Sous réserve de modifications techniques

10. Déclaration de conformité CE

Déclaration de conformité



Nous déclarons que le produit décrit
dans les Données Techniques :

BLACKLINE®

Bineuse à essence BL-MH 36

fabriqué pour :

Hornbach Baumarkt AG
Hornbachstraße 11
76879 Bornheim / Allemagne

est conforme aux directives suivantes :

Directive sur les machines 2006/42/EC
Directive sur la CEM 2014/30/EU
Directive Émissions 2012/46/UE
Émissions n° : e13*97/68SN2G2*2012/46*0859*00 (II)
Directive Extérieur 2000/14/CE (modifiée par la directive 2005/88 (CE))

et respecte les normes harmonisées applicables suivantes :

EN ISO 709+A4/AC:2012
EN ISO 14982-1:2009

La conformité avec la directive extérieur est prouvée
par le respect des valeurs d'émission suivantes :

Niveau de puissance acoustique mesuré : 91 dB (A)
Niveau de puissance acoustique garanti : 93 dB (A)

Notified Body:
SOCIETE NATIONALE DE CERTIFICATION
ET D'HOMOLOGATION
S.À.R.L. (SNCH), 2a. Kalchesbruck
L-1852 Luxembourg (Notified Body 0499)

ppa. Andreas Back

Andreas Back
Direction Management de la qualité,
environnement & CSR Responsable du recueil
des documents techniques

Bornheim, 07.08.2017
Hornbach Baumarkt AG
Hornbachstraße 11
76879 Bornheim / Deutschland

Informations service après-vente

Nous disposons dans tous les pays mentionnés dans le bon de garantie de partenaires de service après-vente compétents dont vous trouverez les coordonnées dans le bon de garantie. Ceux-ci se tiennent à votre disposition pour tout ce qui concerne le service après-vente comme les réparations, l'approvisionnement en pièces de rechange et d'usure ou l'achat de pièces de consommation.

Il faut tenir compte du fait que pour ce produit les pièces suivantes sont soumises à une usure liée à l'utilisation ou à une usure naturelle ou que les pièces suivantes sont nécessaires en tant que consommables.

Catégorie	Exemple
Pièces d'usure*	couteau de broyage, accumulateur
Matériel de consommation/ pièces de consommation*	
Pièces manquantes	

*Pas obligatoirement compris dans la livraison !

En cas de vices ou de défauts, nous vous prions d'enregistrer le cas du défaut sur internet à l'adresse www.isc-gmbh.info. Veuillez donner une description précise du défaut et répondre dans tous les cas aux questions suivantes :

- est-ce que l'appareil a fonctionné une fois ou était-il défectueux dès le départ ?
- avez-vous remarqué quelque chose avant la panne (symptôme avant la panne) ?
- quel est le défaut de fonctionnement de l'appareil à votre avis (symptôme principal) ?
Décrivez ce défaut de fonctionnement.

Pericolo!

Nell'usare gli apparecchi si devono rispettare diverse avvertenze di sicurezza per evitare lesioni e danni. Quindi leggete attentamente queste istruzioni per l'uso/le avvertenze di sicurezza. Conservate bene le informazioni per averle a disposizione in qualsiasi momento. Se date l'apparecchio ad altre persone, consegnate queste istruzioni per l'uso/le avvertenze di sicurezza insieme all'apparecchio. Non ci assumiamo alcuna responsabilità per incidenti o danni causati dal mancato rispetto di queste istruzioni e delle avvertenze di sicurezza.

1. Avvertenze sulla sicurezza

Le relative avvertenze di sicurezza si trovano nell'opuscolo allegato.

Pericolo!

Leggete tutte le avvertenze di sicurezza e le istruzioni. Dimenticanze nel rispetto delle avvertenze di sicurezza e delle istruzioni possono causare scosse elettriche, incendi e/o gravi lesioni.

Conservate tutte le avvertenze e le istruzioni per eventuali necessità future.

Spiegazione dei simboli sull'apparecchio (Fig. 11):

- 1 Attenzione! Leggete le istruzioni per l'uso. Osservate le indicazioni di avvertenza e di sicurezza.
- 2 Attenzione! Pericolo di lesioni a causa di parti rotanti. Tenete lontani mani, piedi e indumenti.
- 3 Accertatevi che l'apparecchio sia in una posizione sicura prima di allontanarvi.
- 4 Attenzione! Parti molto calde. Tenetevi a distanza.
- 5 Attenzione! Spegnete il motore durante il rifornimento.
- 6 Descrizione della leva della frizione:
0 = stop lame; 1 = lame in funzione

2. Descrizione dell'apparecchio ed elementi forniti

2.1 Descrizione dell'apparecchio

1. Unità motore/ingranaggi
- 2a. Avviatore autoavvolgente
- 2b. Pompa del carburante (arricchitore)
3. Chiave per candela di accensione

Set di montaggio per lamiera protettiva/ruota di avanzamento/barra protettiva (Fig. 3a/3b):

- 4a. Lamiera protettiva (*)
- 4b. Barra protettiva
- 4c. 4 viti M8x25 (*)
5. Ruota di avanzamento (*)
6. 4 viti M8x20 (*)
7. 4 rosette elastiche Ø8 (*)
8. 4 rosette Ø8 (*)
9. 1 vite M10x65 (*)
10. 1 dado M10 (*)
11. 1 molla (*)
12. 1 copiglia di sicurezza piccola (*)

(*) non raffigurata, già premontata

Set di montaggio per fresa/asta di profondità (Fig. 4a)

- 13a. Fresa destra (*)
- 13b. Fresa sinistra (*)
14. 2 tappi protettivi (*)
15. Asta di profondità (*)
16. Copiglia di sicurezza grande (*)
17. 4 viti M8x35 (*)
18. 4 rosette Ø8 (*)
19. 4 dadi M8 (*)

(*) non raffigurata, già premontata

Set di montaggio per manubrio di guida / leva della frizione / leva di avvio/arresto (Fig. 5a/5b)

20. Supporto del manubrio di guida (*)
21. Leva della frizione sul manubrio di guida
22. Leva di avvio/arresto sul manubrio di guida
23. Barra trasversale
24. Leva della frizione
25. Leva di blocco
26. Leva di avvio/arresto
27. 4 viti M8x35
28. 4 dadi M8
29. 1 vite M8x40
30. 1 dado cieco M8
31. 4 viti M8x30
32. 4 rosette grandi Ø8
33. 4 dadi M8
34. 4 viti M8x20 (*)
35. 4 rosette elastiche Ø8 (*)
36. 4 rosette Ø8 (*)
37. 2 fermacavi

(*) non raffigurata, già premontata

2.2 Elementi forniti

Verificate che l'articolo sia completo sulla base degli elementi forniti descritti. In caso di parti mancanti, rivolgetevi al nostro Centro Servizio Assistenza o al punto vendita in cui avete acquistato l'apparecchio presentando un documento di acquisto valido entro e non oltre i 5 giorni lavorativi dall'acquisto dell'articolo. Al riguardo fate attenzione alla Tabella Garanzia nelle informazioni sul Servizio Assistenza alla fine delle istruzioni.

- Aprite l'imballaggio e togliete con cautela l'apparecchio dalla confezione.
- Togliete il materiale d'imballaggio e anche i fermi di trasporto / imballo (se presenti).
- Controllate che siano presenti tutti gli elementi forniti.
- Verificate che l'apparecchio e gli accessori non presentino danni dovuti al trasporto.
- Se possibile, conservate l'imballaggio fino alla scadenza della garanzia.

Pericolo!

L'apparecchio e il materiale d'imballaggio non sono giocattoli! I bambini non devono giocare con sacchetti di plastica, film e piccoli pezzi! Sussiste pericolo di ingerimento e soffocamento!

- Istruzioni per l'uso originali
- Avvertenze di sicurezza

3. Utilizzo proprio

L'apparecchio è adatto per zappare orti e giardini. Osservate attentamente le limitazioni nelle avvertenze di sicurezza supplementari.

L'apparecchio deve venire usato solamente per lo scopo a cui è destinato. Ogni altro tipo di uso che esuli da quello previsto non è un uso conforme. L'utilizzatore/l'operatore, e non il costruttore, è responsabile dei danni e delle lesioni di ogni tipo che ne risultino.

Tenete presente che i nostri apparecchi non sono stati costruiti per l'impiego professionale, artigianale o industriale. Non ci assumiamo alcuna garanzia quando l'apparecchio viene usato in imprese commerciali, artigianali o industriali, o in attività equivalenti.

4. Caratteristiche tecniche

Motore: a 4 tempi, 99 ccm
Potenza del motore: 1,5 kW / (2) PS
Numero di giri del motore: 3200 min⁻¹
Larghezza di lavoro: 36 cm
Lame Ø: 26 cm
Marcia in avanti: 1
Sistema di avvio: dispositivo di avvio a strappo
Carburante: benzina normale senza piombo
Olio del motore: ca. 0,4 l
Volume del serbatoio: ca. 1,5 l
Vibrazioni a_{hw} : 7 m/s²
Incertezza K 1,5 m/s²
Peso: 30 kg
Candela di accensione: F7RTC
Livello di pressione acustica L_{pA} 79,2 dB (A)
Incertezza K_{pA} 3 dB
Livello di potenza acustica L_{WA} 93 dB (A)

5. Prima della messa in esercizio

Set di montaggio per lamiera protettiva/ruota di avanzamento/barra protettiva

1. Preparate le parti come descritto al punto 2.1 Descrizione dell'apparecchio.
2. Montare la barra protettiva (4b) come mostrato in Fig. 3b.

Montaggio frese e asta di profondità

Quando iniziate a lavorare, vi consigliamo di fissare l'asta di profondità nella posizione centrale delle 3 posizioni possibili. Se si deve cambiare la profondità di lavoro, spostate la posizione dell'asta di profondità verso l'alto o verso il basso.

Montaggio di manubrio di guida, leva della frizione e leva di avvio/arresto

1. Preparate le parti come descritto al punto 2.1 Descrizione dell'apparecchio.
2. Montate la leva della frizione sul manubrio di guida (21) e la leva di avvio/arresto sul manubrio di guida (Pos. 22) come indicato nella Fig. 5c.
3. Montate la barra trasversale (23) come mostrato nella Fig. 5d.
4. Il montaggio della leva della frizione (24) è facile se eseguite le seguenti operazioni nell'ordine:
 - Infilate il rivestimento del cavo Bowden (Fig. 5e/Pos. A) nell'occhiello (Fig. 5e/Pos. B). Regolate il cavo Bowden sulla lunghezza massima ruotando i controdadi.
 - Agganciate il cavo Bowden (Fig. 5f/Pos. C) alla leva della frizione (24) e montate quest'ultima al manubrio di guida. Assicuratevi che la leva di blocco sia posizionata correttamente. Eseguite una prova di funzionamento. Tirate la leva di blocco (25) verso la leva della frizione come mostrato nella Fig. 6d. La leva della frizione è sbloccata e può essere azionata.
5. Regolate la lunghezza del cavo flessibile come descritto nel paragrafo 7.2.4.
6. Montate la leva di avvio/arresto (26) come mostrato nella Fig. 5g.
7. Montate il fermacavi (37) come indicato nella Fig. 5h.

Attenzione! Alla prima messa in esercizio si deve riempire di olio per motore e di carburante.

- Controllate il livello del carburante e dell'olio per motore, se necessario rabboccateli.
- Accertatevi che il cavo di accensione sia collegato alla candela.
- Controllate le dirette vicinanze della motozappatrice

6. Uso

- Regolate l'asta di profondità (Fig. 4/Pos. 15) alla giusta altezza e assicurate la con la copiglia.
- Ribaltate la ruota d'avanzamento verso l'alto e assicuratevi che il bullone di aggancio sia scattato in avanti nella sede (Fig. 6a-6b).
- Potete regolare il manubrio di guida a seconda dell'altezza dell'utilizzatore. A tal fine allentate le viti (Fig. 6c), regolate il sostegno e serrate di nuovo le viti.
- Per mettere in funzione le frese, tirate verso l'alto la leva di blocco (25) e tenete premuta verso il basso la leva della frizione (24) (Fig. 6d). Una volta lasciata la leva della frizione, le frese si arrestano (se non si dovessero arrestare, regolate nuovamente il cavo della frizione).

Avvio del motore

1. Accertatevi che il cavo di accensione sia collegato alla candela.
2. Mettetevi dietro alla zappatrice. Portate la leva di avvio/arresto del motore (Fig. 7/Pos. 26) nella posizione ON.
3. Premete 3 volte la pompa del carburante (arricchitore) (Fig. 1/Pos. 2b). A motore caldo ciò non è necessario.
4. Avviate il motore con l'avviatore autoavvolgente (Fig. 1/Pos. 2a). A tal fine tirate fuori l'impugnatura di circa 10-15 cm (fino a quando notate una certa resistenza) e poi tirate di colpo con forza.

Avvertenza! Non permettete che il cavo flessibile si riavvolga in modo incontrollato.

Avvertenza! Se fa freddo, può essere necessario ripetere più volte l'operazione di accensione.

Arresto del motore

Portate la leva di avvio/arresto del motore (26) nella posizione STOP.

7. Pulizia, manutenzione e ordinazione dei pezzi di ricambio

Pericolo!

Prima di qualsiasi lavoro di pulizia e di manutenzione staccate il connettore della candela di accensione.

7.1 Pulizia

- Tenete il più possibile i dispositivi di protezione, le fessure di aerazione e la carcassa del motore liberi da polvere e sporco. Strofinare l'apparecchio con un panno pulito o soffiare con l'aria compressa a pressione bassa.
- Consigliamo di pulire l'apparecchio subito dopo averlo usato.
- Pulite l'apparecchio regolarmente con un panno asciutto ed un po' di sapone. Non usate detergenti o solventi perché questi ultimi potrebbero danneggiare le parti in plastica dell'apparecchio. Fate attenzione che non possa penetrare dell'acqua nell'interno dell'apparecchio.

7.2 Manutenzione

Attenzione Spegnete immediatamente l'apparecchio e rivolgetevi al vostro rivenditore autorizzato:

- in caso di vibrazioni o di rumori insoliti;
- se il motore sembra sottoposto a sovraccarico o non si accende ripetutamente.

7.2.1 Manutenzione del filtro dell'aria

- Prima di usare l'apparecchio pulite o, se necessario, sostituite il filtro dell'aria ogni volta.
- Togliete l'elemento filtrante (Fig. 8a-8b)
- Non utilizzate detergenti aggressivi o benzina per la pulizia dell'elemento.
- Pulite l'elemento dando dei leggeri colpi su una superficie piana.
- L'assemblaggio avviene nell'ordine inverso.

7.2.2 Manutenzione della candela di accensione

Controllate per la prima volta dopo 10 ore di esercizio che la candela di accensione non sia sporca e pulitela eventualmente con una spazzola a setole di rame. Successivamente provvedete alla manutenzione della candela ogni 50 ore di esercizio.

- Sfilate il connettore della candela (Fig. 9) con un movimento rotatorio.
- Togliete la candela di accensione (Fig. 9/Pos. D) facendo uso dell'apposita chiave in dotazi-

one.

- L'assemblaggio avviene nell'ordine inverso.

7.2.3 Cambio dell'olio/controllo del livello (prima di ogni utilizzo)

Il cambio dell'olio dovrebbe essere eseguito a motore caldo.

- Togliete l'astina per la misurazione dell'olio (Fig. 10a/Pos. E).
- Aprite il tappo a vite di scarico dell'olio (Fig. 10a/Pos. F) e fate defluire l'olio caldo del motore in un recipiente di raccolta.
- Dopo lo scarico del vecchio olio chiudete il tappo a vite.
- Rabboccate l'olio per motore fino alla tacca superiore dell'astina dell'olio (Fig. 10b/H).
- Attenzione: per il controllo del livello dell'olio non avvitate l'astina per la misurazione dell'olio, ma inseritela solo fino al filetto (H= max. / L= min.).
- L'olio vecchio deve essere smaltito in modo corretto.

7.2.4 Regolazione dei cavi flessibili

Nella posizione di lavoro la leva della frizione deve potere essere premuta con poca forza fino all'impugnatura. Se facendo ciò il cavo flessibile è teso eccessivamente, esso deve venire allungato. A tal fine allentate il controdado opposto al cavo flessibile principale, allungate il collegamento a vite e poi serrate nuovamente il controdado (vedi Fig. 5e). Se le frese smettono di ruotare si deve accorciare il collegamento a vite (in modo analogo a quanto descritto in precedenza).

7.2.5 Ingranaggi della motozappa

L'azionamento degli ingranaggi avviene tramite una cinghia trapezoidale. Gli ingranaggi possono venire eventualmente riparati. A tal scopo rivolgetevi al servizio di assistenza.

7.3 Conservazione

Se l'apparecchio non viene usato per un tempo piuttosto lungo svuotate il serbatoio del carburante. Pulite l'apparecchio e applicate su tutte le parti in metallo un sottile velo d'olio per proteggerlo dalla ruggine.

Conservate l'apparecchio in un luogo pulito ed asciutto.

7.4 Ordinazione di pezzi di ricambio:

Volendo commissionare dei pezzi di ricambio, si dovrebbe dichiarare quanto segue:

- modello dell'apparecchio
- numero dell'articolo dell'apparecchio
- numero d'ident. dell'apparecchio
- numero del pezzo di ricambio del ricambio necessitato.

Le informazioni e i prezzi validi al momento sono disponibili su richiesta presso il vostro centro Hornbach.

8. Smaltimento e riciclaggio

L'apparecchio si trova in un imballaggio per evitare i danni dovuti al trasporto. Questo imballaggio rappresenta una materia prima e può perciò essere utilizzato di nuovo o riciclato. L'apparecchio e i suoi accessori sono fatti di materiali diversi, per es. metallo e plastica. Gli apparecchi difettosi non devono essere gettati nei rifiuti domestici. Per uno smaltimento corretto l'apparecchio va consegnato ad un apposito centro di raccolta. Se non vi è noto nessun centro di raccolta, rivolgetevi per informazioni all'amministrazione comunale.

9. Tabella per l'eliminazione delle anomalie

Avvertenza: prima spegnete il motore e staccate il cavo di accensione e poi eseguite le ispezioni o le regolazioni.

Avvertenza: se dopo una regolazione o riparazione il motore ha funzionato per alcuni minuti, ricordatevi che lo scappamento e altre parti sono molto calde. Quindi non toccatele per evitare delle ustioni.

Anomalia	Possibili cause	Soluzione
Movimento irregolare, forti vibrazioni dell'apparecchio	<ul style="list-style-type: none">- Viti allentate- Candela difettosa	<ul style="list-style-type: none">- Controllate le viti- Sostituite la candela
Il motore non funziona	<ul style="list-style-type: none">- Candela difettosa- Serbatoio del carburante vuoto	<ul style="list-style-type: none">- Sostituite la candela- Riempite di carburante.
Il motore funziona in modo irregolare	<ul style="list-style-type: none">- Filtro dell'aria sporco- Candela sporca, difettosa	<ul style="list-style-type: none">- Pulite il filtro dell'aria- Pulite la candela, sostituirla
La forza motrice diminuisce	<ul style="list-style-type: none">- Il gioco della frizione è troppo grande- Cinghia trapezoidale allentata	<ul style="list-style-type: none">- Impostate correttamente il cavo della frizione- Consultate il servizio di assistenza autorizzato
Il motore non può essere avviato o si spegne dopo un breve periodo	<ul style="list-style-type: none">- Candela di accensione sporca- Mancanza di carburante	<ul style="list-style-type: none">- Pulite la candela di accensione- Rabboccate il carburante

La ristampa o l'ulteriore riproduzione, anche parziale, della documentazione o dei documenti d'accompagnamento dei prodotti è consentita solo con l'esplicita autorizzazione da parte della iSC GmbH.

Con riserva di apportare modifiche tecniche

10. Dichiarazione di conformità CE

Dichiarazione di conformità



Si dichiara, che il prodotto descritto
nella sezione Dati tecnici :

BLACKLINE®

Zappa a benzina BL-MH 36

fabbricato per:

**Hornbach Baumarkt AG
Hornbachstraße 11
76879 Bornheim / Germania**

è conforme alle seguenti direttive:

**Direttiva Macchine 2006/42/EC
Direttiva EMC 2014/30/EU
Direttiva sulle emissioni 2012/46/UE
Emissione n.: e13*97/68SN2G2*2012/46*0859*00 (II)
Direttiva concernente l'emissione acustica ambientale delle macchine ed attrezzature destinate a
funzionare all'aperto 2000/14/CE (modificata dalla direttiva 2005/88 (CE))**

e in conformit. alle seguenti norme armonizzate:

**EN ISO 709+A4/AC:2012
EN ISO 14982-1:2009**

La conformità con la direttiva Outdoor viene
dimostrata attraverso il rispetto dei seguenti valori
per le emissioni:

Livello di potenza sonora misurato: 91 dB (A)
Livello di potenza sonora garantito: 93 dB (A)

**Notified Body:
SOCIETE NATIONALE DE CERTIFICATION
ET D'HOMOLOGATION
S.A.R.L. (SNCH), 2a. Kalchesbruck
L-1852 Luxembourg (Notified Body 0499)**

Andreas Back
Direzione reparto qualità, tutela ambientale e
CSR (responsabilità sociale d'impresa)
Responsabile della documentazione tecnica

Bornheim, 07.08.2017

Hornbach Baumarkt AG
Hornbachstraße 11
76879 Bornheim / Deutschland

Informazioni sul Servizio Assistenza

In tutti i Paesi indicati nel certificato di garanzia disponiamo di competenti partner per il Servizio Assistenza (per i relativi dati di contatto si veda il certificato di garanzia), che sono a vostra disposizione per tutte le richieste di assistenza come riparazione, fornitura di pezzi di ricambio e parti di usura o vendita di materiali di consumo.

Si deve tenere presente che le seguenti parti di questo prodotto sono soggette a un'usura naturale o dovuta all'uso ovvero che le seguenti parti sono necessarie come materiali di consumo.

Categoria	Esempio
Parti soggette ad usura *	frese, batteria
Materiale di consumo/parti di consumo *	
Parti mancanti	

* non necessariamente compreso tra gli elementi forniti!

In presenza di difetti o errori vi preghiamo di denunciare il caso sul sito internet www.isc-gmbh.info. Vi preghiamo di descrivere con precisione l'anomalia e a tal riguardo di rispondere in ogni caso alle seguenti domande:

- L'apparecchio ha già funzionato una volta o era difettoso fin dall'inizio?
- Avete notato qualcosa prima che si manifestasse il difetto (sintomo prima del difetto)?
- A vostro parere che cosa non funziona nell'apparecchio (sintomo principale)?
Descrivete che cosa non funziona.

Gevaar!

Bij het gebruik van toestellen dienen enkele veiligheidsmaatregelen te worden nageleefd om lichamelijk gevaar en schade te voorkomen. Lees daarom deze handleiding / veiligheidsinstructies zorgvuldig door. Bewaar deze goed zodat u de informatie op elk moment kunt terugvinden. Mocht u dit toestel aan andere personen doorgeven, gelieve dan deze handleiding / veiligheidsinstructies mee te geven. Wij zijn niet aansprakelijk voor ongevallen of schade die te wijten zijn aan niet-naleving van deze handleiding en van de veiligheidsinstructies.

1. Veiligheidsaanwijzingen

De overeenkomstige veiligheidsinstructies vindt u in de bijgaande brochure.

Gevaar!

Lees alle veiligheidsinstructies en aanwijzingen. Nalatigheden bij de inachtneming van de veiligheidsinstructies en aanwijzingen kunnen elektrische schok, brand en/of zware letsels tot gevolg hebben. **Bewaar alle veiligheidsinstructies en aanwijzingen voor de toekomst.**

Verklaring van de symbolen op de machine (fig 11):

- 1 Let op! Handleiding lezen. Waarschuwingen en veiligheidsaanwijzingen naleven.
- 2 Let op! Lichamelijk gevaar door roterende onderdelen. Hou handen, voeten en kleding weg.
- 3 Zorg ervoor dat de machine veilig staat voordat u weggaat.
- 4 Let op! Warme onderdelen. Op afstand blijven.
- 5 Let op! Tijdens het tanken motor afzetten.
- 6 Beschrijving koppelingshendel: 0 = hakmes stop; 1 = hakmes AAN

2. Beschrijving van het gereedschap en leveringsomvang**2.1 Beschrijving van het apparaat**

1. Motor-/transmissie-eenheid
- 2a. Omkeerstarter
- 2b. Brandstofpomp (primer)
3. Bougiesleutel

Montageset voor beschermplaat/transportwiel/beugel (fig. 3a/3b):

- 4a. Beschermplaat (*)
- 4b. Beugel
- 4c. 4x schroef M8x25 (*)
5. Transportwiel (*)
6. 4x schroef M8x20 (*)
7. 4x veerring Ø8 (*)
8. 4x onderlegplaatje Ø8 (*)
9. 1x schroef M10x65 (*)
10. 1x moer M10 (*)
11. 1x veer (*)
12. 1x borgsplitpen klein (*)

(*) niet afgebeeld, reeds voormonteerd

Montageset voor hakmes/diepteaanslag (fig. 4a):

- 13a. Hakmes rechts (*)
- 13b. Hakmes links (*)
14. 2x beschermkap (*)
15. Diepteaanslag (*)
16. Borgsplitpen groot
17. 4x schroef M8x35 (*)
18. 4x onderlegplaatje Ø8 (*)
19. 4x moer M8 (*)

(*) niet afgebeeld, reeds voormonteerd

Montageset voor rijbeugel / koppelingshendel / Start / Stop hendel (fig. 5a/5b):

20. Rijbeugelhouder (*)
21. Rijbeugel koppelingshendel
22. Rijbeugel – Start/Stop – hendel
23. Dwarsstuk
24. Koppelingshendel
25. Borghendel
26. Start/Stop – hendel
27. 4x schroef M8x35
28. 4x moer M8
29. 1x schroef M8x40
30. 1x dopmoer M8
31. 4x schroef M8x30
32. 4x onderlegplaatje groot Ø8
33. 4x moer M8
34. 4x schroef M8x20 (*)
35. 4x veerring Ø8 (*)
36. 4x onderlegplaatje Ø8 (*)
37. 2x kabelclip

(*) niet afgebeeld, reeds voormonteerd

2.2 Leveringsomvang

Gelieve de volledigheid van het artikel te controleren aan de hand van de beschreven omvang van de levering. Indien er onderdelen ontbreken, gelieve u dan binnen 5 werkdagen na aankoop van het artikel te wenden tot ons servicecenter of tot het verkooppunt waar u het apparaat heeft gekocht, en leg een geldig bewijs van aankoop voor. Gelieve daarvoor de garantietabel in de service-informatie aan het einde van de handleiding in acht te nemen.

- Open de verpakking en neem het toestel voorzichtig uit de verpakking.
- Verwijder het verpakkingsmateriaal alsmede verpakkings-/transportbeveiligingen (indien aanwezig).
- Controleer of de leveringsomvang compleet is.
- Controleer het toestel en de accessoires op transportschade.
- Bewaar de verpakking indien mogelijk tot het verloop van de garantieperiode.

Gevaar!

Het toestel en het verpakkingsmateriaal zijn geen speelgoed voor kinderen! Kinderen mogen niet met plastic zakken, folies en kleine stukken spelen! Er bestaat inslik- en verstikkingsgevaar!

- Originele handleiding
- Veiligheidsinstructies

3. Reglementair gebruik

De machine is geschikt voor het ompspitten van perken en akkers. Gelieve zeker de beperkingen in de bijkomende veiligheidsinstructies in acht te nemen.

De machine mag slechts voor werkzaamheden worden gebruikt waarvoor ze bedoeld is. Elk ander verder gaand gebruik is niet reglementair. Voor daaruit voortvloeiende schade of verwondingen van welke aard dan ook is de gebruiker/bediener, niet de fabrikant, aansprakelijk.

Wij wijzen erop dat onze gereedschappen overeenkomstig hun bestemming niet geconstrueerd zijn voor commercieel, ambachtelijk of industrieel gebruik. Wij geven geen garantie indien het gereedschap in ambachtelijke of industriële bedrijven alsmede bij gelijk te stellen activiteiten wordt

gebruikt.

4. Technische gegevens

Motor:	4-takt, 99 cm ³
Motorvermogen:	1,5 kW / (2) pk
Werktoerental motor:	3200 t/min
Werkbreedte:	36 cm
Hakmesdiameter	26 cm
Vooruitversnelling:	1
Startsysteem:	Omkeerstartinrichting
Brandstof:	Normale benzine loodvrij
Motorolie:	ca.0,4 l
Tankinhoud:	ca. 1,5 l
Vibratie a_{hv} :	7 m/s ²
Onzekerheid K	1,5 m/s ²
Gewicht:	30 kg
Bougie:.....	F7RTC
Geluidsdrukniveau L_{pA}	79,2 dB (A)
Onzekerheid K_{pA}	3 dB
Geluidsvermogen L_{WA}	93 dB (A)

5. Vóór inbedrijfstelling

Montageset voor beschermplaat/transport-wiel/beugel

1. Leg de onderdelen klaar zoals beschreven onder punt 2.1 Beschrijving van het apparaat.
2. Beugel (4b) monteren zoals getoond in fig. 3b.

Montage hakmes en diepteaanslag

Bij het begin van het werk raden wij aan om de diepteaanslag te fixeren in de middelste van de 3 mogelijke posities. Als de werkdiepte moet worden veranderd, dan verschuift u de positie van de diepteaanslag naar boven of beneden.

Montage rijbeugel, koppelingshendel en Start/Stop – hendel

1. Leg de onderdelen klaar zoals beschreven onder punt 2.1 Beschrijving van het apparaat.
2. Rijbeugel – koppelingshendel (21) en rijbeugel – Start/Stop – hendel (pos. 22) monteren zoals getoond in fig. 5c.
3. Dwarsstuk (23) monteren zoals getoond in fig. 5d.
4. Koppelingshendel (24) monteren is eenvoudig, als u de volgende stappen volgt:
 - Schuif het omhulsel van de bowdenkabel (fig. 5e, pos. A) in het oog (fig. 5e, pos. B). Stel de bowdenkabel door de contraoeren te verdraaien in op maximale lengte.
 - Hang de bowdenkabel (fig. 5f, pos. C) in aan de koppelingshendel (24) en monteer de koppelingshendel aan de rijbeugel. Let daarbij erop dat de borghendel goed vastzit. Voer een functiecontrole uit. Trek de borghendel (25) zoals getoond in fig. 6d naar de koppelingshendel. De koppelingshendel is losgezet en kan geactiveerd worden.
5. Stel de kabeltreklengte in zoals beschreven in hoofdstuk 7.2.4.
6. Start/Stop – hendel (26) monteren zoals getoond in fig. 5g.
7. Kabelclip (37) monteren zoals getoond in fig. 5h.

Let op! Bij de eerste inbedrijfstelling moet motorolie en brandstof worden ingegoten.

- Brandstof- en motoroliepeil controleren, eventueel bijvullen.
- Vergewis u ervan dat de ontstekingskabel aan de bougie is bevestigd.
- De onmiddellijke omgeving van de motorhakkfrees inspecteren.

6. Bediening

- Diepteaanslag (fig. 4, pos. 15) op de juiste hoogte instellen en borgen met de splitpen.
- Transportwiel naar boven zwenken, en erop letten dat de bout van het arrêt in de adapter naar voor is vastgeklikt (fig. 6a-6b).
- U kunt de rijbeugel instellen al naargelang lichaamsgrootte. Daarvoor de schroeven (fig. 6c) losdraaien, console instellen en schroeven weer vastdraaien.
- Om de haksterren in werking te zetten de veiligheidshendel (25) naar boven trekken, de koppelingshendel (24) naar beneden du-

wen en vasthouden (fig. 6d). Na loslaten van de koppelingshendel blijven de haksterren stilstaan (mochten die niet stil blijven staan, koppelingkabel bijstellen).

Motor starten

1. Vergewis u ervan dat de ontstekingskabel is aangesloten aan de bougie.
2. Ga achter de bodemfrees staan. Zet de motor Start/Stop hendel (fig. 7, pos. 26) in positie ON.
3. Brandstofpomp (primer) (fig. 1, pos. 2b) 3x indrukken. Bij warmgelopen motor kan dit punt wegvallen.
4. Start de motor met de omkeerstarter (fig. 1, pos. 2a). Hiervoor de greep ca. 10 tot 15 cm uittrekken (tot u een weerstand voelt), dan met een flinke ruk naar u toe trekken.

Aanwijzing! De trekkabel niet laten terugspringen.

Aanwijzing! Bij koel weer kan het vereist zijn om de startpoging meermaals te herhalen.

Motor stoppen

Zet de motor Start/Stop hendel (26) in stand STOP.

7. Reiniging, onderhoud, opbergen en bestellen van wisselstukken

Gevaar!

Trek vóór alle schoonmaak- en onderhoudswerkzaamheid de bougiestekker uit het stopcontact.

7.1 Reiniging

- Hou de veiligheidsinrichtingen, de ventilatiespleten en het motorhuis zo veel mogelijk vrij van stof en vuil. Wrijf het toestel met een schone doek af of blaas het met perslucht bij lage druk schoon.
- Het is aan te bevelen het toestel direct na elk gebruik te reinigen.
- Reinig het toestel regelmatig met een vochtige doek en wat zachte zeep. Gebruik geen reinigings- of oplosmiddelen; die zouden de kunststofcomponenten van het toestel kunnen aantasten. Let er goed op dat geen water in het toestel terechtkomt.

7.2 Onderhoud

Let op! Zet de machine meteen af en wendt u zich tot uw geautoriseerd servicestation:

- Als er zich ongewone trillingen of geluiden voordoen,
- Als de motor blijkbaar overbelast is of als u het overslaan van de ontsteking vaststelt.

7.2.1 LuchtfILTER onderhouden

- Luchtfilter telkens voor gebruik controleren, reinigen, indien nodig vervangen.
- Verwijder het filterelement (fig. 8a-8b).
- Voor het schoonmaken van het filterelement mogen geen agressieve reinigingsmiddelen of benzine worden gebruikt.
- Het element schoonmaken door het op een plat vlak uit te kloppen.
- De assemblage gebeurt in omgekeerde volgorde.

7.2.2 Bougie onderhouden

Controleer de bougie voor het eerst na 10 bedrijfsuren op vervuiling en reinig hem, indien nodig, m.b.v. een koperdraadborstel. Daarna de bougie om de 50 bedrijfsuren onderhouden.

- Trek de bougiestekker (fig. 9) met een draaiende beweging eraf.
- Verwijder de bougie (fig. 9, pos. D) m.b.v. de bijgaande bougiesleutel.
- De assemblage gebeurt in omgekeerde volgorde.

7.2.3 Olie verversen/oliepeil controleren (telkens vóór gebruik)

Het is aan te bevelen de motorolie te verversen als de motor warm is.

- Oliepeilstok (fig. 10a, pos. E) uittrekken.
- Olieaftapplug (fig. 10a, pos. F) opendraaien en de warme motorolie in een gepast opvangvat aflaten.
- Na uitlopen van de afgewerkte olie de olieaftapplug terug dichtdraaien.
- Verse motorolie ingieten tot het bovenste merk van de oliepeilstok is bereikt (fig. 10b, pos. H).
- Let op! Om het oliepeil te controleren, de oliepeilstok niet indraaien maar enkel tot aan de schroefdraad erin steken (H = maximum / L = minimum).
- De afgewerkte olie dient naar behoren te worden verwijderd.

7.2.4 Afstellen van de bowdenkabels

In de werkstand moet de koppelingshendel met geringe lichamelijke inspanning tot aan de schuifbeugel omlaag kunnen worden gedrukt. Als de bowdenkabel daarbij te strak gespannen is, moet die langer worden ingesteld. Te dien einde draait u de contraoer aan de overkant van de hoofdkabel los, verlengt u de schroefverbinding en haalt u de contraoer terug aan (zie fig. 5e). Indien de haksterren niet meer draaien, dient u de schroefverbinding (analoog zoals eerder beschreven) korter te maken.

7.2.5 Transmissie van de motorhakkrees

De aandrijving van de transmissie gebeurt via een v-snaar. De transmissie kan, indien nodig, worden hersteld. Wendt u zich daarvoor tot de klantenservice.

7.3 Opbergen

Maak de brandstoftank leeg voordat u de machine voor een tijdje buiten werking zet. Maak de machine schoon en bevochtigt alle metalen onderdelen met een dun laagje olie als bescherming tegen roesten.

Bewaar de machine in een schone en droge ruimte.

7.4 Bestellen van wisselstukken:

Gelieve bij het bestellen van wisselstukken volgende gegevens te vermelden:

- Type van het toestel
 - Artikelnummer van het toestel
 - Ident-nummer van het toestel
 - Wisselstuknummer van het benodigd stuk
- Actuele prijzen en info krijgt u op aanvraag in uw Hornbach bouwmarkt.

8. Verwijdering en recycling

Het toestel bevindt zich in een verpakking om transportschade te voorkomen. Deze verpakking is een grondstof en bijgevolg herbruikbaar of kan naar de grondstofkringloop worden teruggevoerd. Het toestel en zijn accessoires bestaan uit diverse materialen, zoals b.v. metaal en kunststof. Defecte toestellen horen niet thuis in het huisvuil. Om zich van het toestel naar behoren te ontdoen dient het naar een geschikte verzamelplaats te worden gebracht. Als u geen verzamelplaats kent gelieve u dan bij de gemeente te informeren.

9. Foutopsporing

Waarschuwing: eerst de motor afzetten en de ontstekingskabel aftrekken voordat onderhouds- of justeerwerkzaamheden worden uitgevoerd.

Waarschuwing: als de motor na een justering of herstelling enkele minuten gedraaid heeft, denk eraan dat de uitlaat en andere onderdelen warm zijn. Dus niet aanraken om brandwonden te voorkomen.

Storing	Mogelijke oorzaken	Verhelpen
Machine loopt onrustig of vibreert hevig	<ul style="list-style-type: none"> - Schroeven los - Bougie defect 	<ul style="list-style-type: none"> - Schroeven controleren - Bougie vervangen
Motor draait niet	<ul style="list-style-type: none"> - Bougie defect - Brandstoftank leeg 	<ul style="list-style-type: none"> - Bougie vervangen - Brandstof ingieten
Motor draait onregelmatig	<ul style="list-style-type: none"> - Luchtfilter vervuild - Bougie vervuild, defect 	<ul style="list-style-type: none"> - Luchtfilter schoonmaken - Bougie reinigen, vervangen
Aandrijfvermogen gaat achteruit	<ul style="list-style-type: none"> - Koppelingsspelning te groot - V-snaar los 	<ul style="list-style-type: none"> - Koppelingskabel afstellen - Naar de geautoriseerde klantenservice gaan
Motor kan niet worden gestart of slaat na korte tijd af	<ul style="list-style-type: none"> - Bougie zit vol roet - Geen brandstof 	<ul style="list-style-type: none"> - Bougie schoonmaken - Brandstof bijvullen

Nadruk of andere reproductie van documentatie en geleidepapieren van de producten, geheel of gedeeltelijk, enkel toegestaan mits uitdrukkelijke toestemming van iSC GmbH.

Technische wijzigingen voorbehouden

10. CE - Conformiteitsverklaring

Conformiteitsverklaring



Wij verklaren dat het product beschreven
bij de Technische gegevens :

BLACKLINE[®]

Benzine bodemfrees BL-MH 36

geproduceerd voor:

Hornbach Baumarkt AG
Hornbachstraße 11
76879 Bornheim / Duitsland

voldoet aan de volgende richtlijnen:

EG machine-richtlijn 2006/42/EC
EMC -richtlijn 2014/30/EU
Emissierichtlijn 2012/46/EU
Emissions No.: e13*97/68SN2G2*2012/46*0859*00 (II)
Outdoor richtlijn 2000/14/EG (gewijzigd door richtlijn 2005/88/EG)

en voldoet aan de volgende toepasselijke geharmoniseerde normen:

EN ISO 709+A4/AC:2012
EN ISO 14982-1:2009

De conformiteit met de Outdoor-richtlijn wordt
aangetoond doordat de volgende emissiewaarden
aangehouden worden:

Gemeten geluidsvermogeniveau: 91 dB (A)
Gegarandeerd geluidsvermogeniveau: 93 dB (A)

Notified Body:
SOCIETE NATIONALE DE CERTIFICATION
ET D'HOMOLOGATION
S.À.R.L. (SNCH), 2a. Kalchesbruck
L-1852 Luxembourg (Notified Body 0499)

ppa. Andreas Back

Andreas Back
Hoofd Kwaliteitsmanagement, milieu & CSR
Gemachtigde voor de samenstelling van de
technische documentatie

Bornheim, 07.08.2017

Hornbach Baumarkt AG
Hornbachstraße 11
76879 Bornheim / Deutschland

Service-informatie

Wij werken in alle landen die in het garantiebewijs zijn genoemd, samen met competente servicepartners, wier contactgegevens u kunt afleiden uit het garantiebewijs. Deze staan voor alle diensten zoals reparatie, het verschaffen van wisselstukken of slijtdelen of voor de aankoop van verbruiksmaterialen te uwer beschikking.

U moet er rekening mee houden dat bij dit product de volgende delen onderhevig zijn aan een slijtage door gebruik of een natuurlijke slijtage, resp. dat de volgende delen nodig zijn als verbruiksmaterialen.

Categorie	Voorbeeld
Slijtstukken*	hakmes, accu
Verbruiksmateriaal/verbruiksstukken*	
Ontbrekende onderdelen	

* niet verplicht bij de leveringsomvang begrepen!

Bij gebreken of defecten verzoeken wij u om de fout te melden op het internet onder www.isc-gmbh.info. Gelieve te zorgen voor een nauwkeurige beschrijving van de fout en daarbij in elk geval de volgende vragen te beantwoorden:

- Heeft het toestel reeds eenmaal gewerkt of was het vanaf het begin defect?
- Is u iets opgevallen voordat het defect zich voordeed (symptoom vóór het defect)?
- Welke foutieve werkwijze vertoont het toestel volgens u (hoofdsymptoom)?
Beschrijf deze foutieve werkwijze.

Fara!

Innan maskinen kan användas måste särskilda säkerhetsanvisningar beaktas för att förhindra olyckor och skador. Läs därför noggrant igenom denna bruksanvisning och dessa säkerhetsanvisningar. Förvara dem på ett säkert ställe så att du alltid kan hitta önskad information. Om maskinen ska överlåtas till andra personer måste även denna bruksanvisning och dessa säkerhetsanvisningar medfölja. Vi övertar inget ansvar för olyckor eller skador som har uppstått om denna bruksanvisning eller säkerhetsanvisningarna åsidosätts.

1. Säkerhetsanvisningar

Gällande säkerhetsanvisningar finns i det bifogade häftet.

Fara!

Läs alla säkerhetsanvisningar och instruktioner. Försummelser vid iakttagandet av säkerhetsanvisningarna och instruktionerna kan förorsaka elstöt, brand och/eller svåra skador. **Förvara alla säkerhetsanvisningar och instruktioner för framtiden.**

Förklaring av skylten på maskinen (se bild 11)

- 1 Varning! Läs igenom bruksanvisningen. Följ varnings- och säkerhetsanvisningarna.
- 2 Varning! Risk för personskadorna av roterande delar. Håll undan händer, fötter och klädesplagg.
- 3 Kontrollera att maskinen står stabilt innan du lämnar den.
- 4 Varning! Heta delar. Håll tillräckligt avstånd.
- 5 Varning! Slå ifrån motorn före tankning.
- 6 Beskrivning av kopplingsspak: 0 = Fräskniv stopp; 1 = Fräskniv till

2. Beskrivning av maskinen samt leveransomfattning**2.1 Beskrivning av maskinen**

1. Motor-/växelenhet
- 2a. Snörstart
- 2b. Bränslepump (primer)
3. Tändstiftsnöckel

Monteringsset för skyddsplåt/transporthjul/bygel (bild 3a/3b):

- 4a. Skyddsplåt (*)
- 4b. Bygel

- 4c. 4 st skruvar M8x25 (*)
5. Transporthjul (*)
6. 4 st skruvar M8x20 (*)
7. 4 st fjädderingar Ø8 (*)
8. 4 st distansbrickor Ø8 (*)
9. 1 st skruv M10x65 (*)
10. 1 st mutter M10 (*)
11. 1 st fjäder (*)
12. 1 st säkringssprint, liten (*)

(*) visas ej, redan förmonterat

Monteringsset för hackkniv/djupanslag (bild 4a):

- 13a. Hackkniv höger (*)
- 13b. Hackkniv vänster (*)
14. 2 st skyddskåpor (*)
15. Djupanslag (*)
16. Säkringssprint, stor
17. 4 st skruvar M8x35 (*)
18. 4 st distansbrickor Ø8 (*)
19. 4 st muttrar M8 (*)

(*) visas ej, redan förmonterat

Monteringsset för styrningsrör / kopplings-spak / start / stopp-spak (bild 5a/5b):

20. Hållare för styrningsrör (*)
21. Styrningsrör – kopplingsspak
22. Styrningsrör – start/stopp-spak
23. Tvärstöd
24. Kopplingsspak
25. Spärrspak
26. Start/stopp-spak
27. 4 st skruvar M8x35
28. 4 st muttrar M8
29. 1 st skruv M8x40
30. 1 st hattmutter M8
31. 4 st skruvar M8x30
32. 4 st distansbrickor, stora, Ø8
33. 4 st muttrar M8
34. 4 st skruvar M8x20 (*)
35. 4 st fjädderingar Ø8 (*)
36. 4 st distansbrickor Ø8 (*)
37. 2 st kabelklämmor

(*) visas ej, redan förmonterat

2.2 Leveransomfattning

Kontrollera att produkten är komplett med hjälp av beskrivningen av leveransen. Om delar saknas vill vi be dig ta kontakt med vårt servicecenter eller butiken där du köpte produkten inom fem dagar efter att du köpte artikeln. Tänk på att du måste visa upp ett giltigt kvitto. Beakta även garantita-

bellen i serviceinformationen i slutet av bruksanvisningen.

- Öppna förpackningen och ta försiktigt ut produkten ur förpackningen.
- Ta bort förpackningsmaterialet samt förpacknings- och transportsäkringar (om förhanden).
- Kontrollera att leveransen är komplett.
- Kontrollera om produkten eller tillbehörsdelen har skadats i transporten.
- Spara om möjligt på förpackningen tills garantitiden har gått ut.

Fara!

Produkten och förpackningsmaterialet är ingen leksak! Barn får inte leka med plastpåsar, folie eller smådelar! Risk för att barn sväljer delar och kvävs!

- Original-bruksanvisning
- Säkerhetsanvisningar

3. Ändamålsenlig användning

Maskinen är avsedd för uppgrävning av rabatter och åkrar. Beakta tvunget begränsningarna som anges i de extra säkerhetsanvisningarna.

Maskinen får endast användas till sitt avsedda ändamål. Användningar som sträcker sig utöver detta användningsområde är ej ändamålsenliga. För materialskador eller personskador som resulterar av sådan användning ansvarar användaren/operatören själv. Tillverkaren påtar sig inget ansvar.

Tänk på att våra produkter endast får användas till ändamålsenligt syfte och inte har konstruerats för yrkesmässig, hantverksmässig eller industriell användning. Vi ger därför ingen garanti om produkten ska användas inom yrkesmässiga, hantverksmässiga eller industriella verksamheter eller vid liknande aktiviteter.

4. Tekniska data

Motor:	4-takts, 99 ccm
Motoreffekt:	1,5 kW / (2) hk
Arbetsvarvtal motor:	3200 min ⁻¹
Arbetsbredd:	36 cm
Fråsknivarnas diameter:	26 cm
Växel framåt:	1
Startsystem:	Snörstart
Bränsle:	blyfri bensin
Motorolja:	ca 0,4 liter
Tankvolym:	ca 1,5 liter
Vibration a _{hw} :	7 m/s ²
Osäkerhet K	1,5 m/s ²
Vikt:	30 kg
Tändstift:	F7RTC
Ljudtrycksnivå L _{pA}	79,2 dB(A)
Osäkerhet K _{pA}	3 dB
Ljudeffektnivå L _{WA}	93 dB(A)

5. Innan du använder maskinen

Monteringsset för skyddsplåt/transporthjul/bygel

1. Lägg fram de komponenter som beskrivs under punkt 2.1 Beskrivning av maskinen.
2. Montera bygeln (4b) enligt beskrivningen i bild 3b.

Montera hackkniv och djupanslag

Innan du använder maskinen rekommenderar vi att du ställer in djupanslaget på det mellersta av tre möjliga lägen. Om arbetsdjupet behöver ändras, kan du skjuta djupanslaget uppåt eller nedåt.

Montera styrningsrör, kopplingsspak och start/stopp-spak

1. Lägg fram de komponenter som beskrivs under punkt 2.1 Beskrivning av maskinen.
2. Montera styrningsröret, kopplingsspaken (21) och styrningsröret (22) till start/stopp-spaken enligt beskrivningen i bild 5c.
3. Montera tvärstödet (23) enligt beskrivningen i bild 5d.
4. Det går lätt att montera kopplingsspaken (24) om du beaktar följande steg:
 - Skjut in bowdenvajerhylsan (bild 5e/pos. A) i öglan (bild 5e/pos. B). Ställ in bowdenvajern på maximal längd genom att vrida runt kontramuttrarna.
 - Häng in bowdenvajern (bild 5f/pos. C) vid kopplingsspaken (24) och montera kopplingsspaken på styrningsröret. Kontrollera alltid att spärrspaken har monterats rätt. Genomför ett funktionstest. Dra spärrspaken (25) mot kopplingsspaken enligt beskrivningen i bild 6d. Kopplingsspaken har lossats och kan nu användas.
5. Ställ in vajerlängden enligt beskrivningen i avsnitt 7.2.4.
6. Montera start/stopp-spaken (26) enligt beskrivningen i bild 5g.
7. Montera kabelklämmorna (37) enligt beskrivningen i bild 5h.

Obs! Fyll på motorolja och bränsle inför första driftstart.

- Kontrollera mängden bränsle och motorolja, fyll på vid behov.
- Kontrollera att tändkabeln sitter fast vid tändstiftet.
- Kontrollera omgivningen runt om jordfräsen.

6. Använda maskinen

- Ställ in djupanslaget (bild 4/pos. 15) på rätt höjd och säkra med sprint.
- Sväng upp transporthjulet och se till att spärrstiftet i hållaren har snäppts in framtill (bild 6a-6b).
- Ställ in styrningsröret så att det passar till din kroppslängd. Lossa på skruvarna (bild 6c), ställ in konsolen och dra sedan åt skruvarna på nytt.
- För att ta knivarna i drift ska spärrspaken (25) skjutas uppåt. Tryck kopplingsspaken (24) nedåt och hålla fast den i detta läge (bild 6d). Efter att du släppt kopplingsspaken stannar knivarna (om de inte stannar genast måste du justera in kopplingsvajern).

Starta motorn

1. Kontrollera att tändkabeln har anslutits till tändstiftet.
2. Ställ dig bakom jordfräsen. Ställ start/stopp-spaken för motorn (bild 7/pos. 26) i läge ON.
3. Tryck in bränslepumpen (primer) (bild 1/pos. 2b) 3 ggr. Om motorn redan har körts varm kan du bortse från detta arbetssteg.
4. Starta motorn med startsnöret (bild 1/pos. 2a). Dra ut handtaget ca 10-15 cm (tills du känner av ett motstånd) och dra sedan kraftigt med ett ryck.

Märk! Låt inte snöret slå tillbaka plötsligt.

Märk! Vid kallt väder måste du ev. försöka flera gånger innan motorn startar.

Stoppa motorn

Ställ start/stopp - spaken för motorn (26) i läge STOP.

7. Rengöring, Underhåll och reservdelsbeställning

Fara!

Dra alltid ut stickkontakten inför alla rengöringsarbeten.

7.1 Rengöra maskinen

- Håll skyddsanordningarna, ventilationsöppningarna och motorkåpan i så damm- och smutsfritt skick som möjligt. Torka av maskinen med en ren duk eller blås av den med tryckluft med svagt tryck.
- Vi rekommenderar att du rengör maskinen efter varje användningstillfälle.
- Rengör maskinen med jämna mellanrum med en fuktig duk och en aning såpa. Använd inga rengörings- eller lösningsmedel. Dessa kan skada maskinens plastdelar. Se till att inga vätskor tränger in i maskinens inre.

7.2 Underhåll

Varning! Slå genast ifrån maskinen och kontakta din service-station:

- Vid ovanliga vibrationer eller ljud.
- Om motorn verkar vara överbelastad eller har feltändringar.

7.2.1 Underhålla luftfilter

- Rengör luftfiltret före varje användning, rengör, byt ut vid behov.
- Ta bort luftfilterelementet (bild 8a-8b).
- Använd inte bensin eller aggressiva rengöringsmedel för att rengöra elementet.
- Rengör elementet genom att slå det mot en plan yta.
- Montera samman i omvänd ordningsföljd.

7.2.2 Underhålla tändstift

Kontrollera tändstiftet för första gången efter 10 drifttimmar med avseende på nedsmutsning och rengör det vid behov med en trådborste av koppar. Utför därefter underhåll på tändstiftet var 50:e drifttimme.

- Dra av tändstiftskontakten (bild 9) med en vridande rörelse.
- Skruva ut tändstiftet (bild 9/pos. D) med den bifogade tändstiftsnyckeln.
- Montera samman i omvänd ordningsföljd.

7.2.3 Byta olja, kontrollera oljenivån (före varje användning)

Motoroljan bör bytas ut medan motorn fortfarande är driftsvarm.

- Dra ut oljestickan (bild 10a/pos. E).
- Öppna oljeavtappningspluggen (bild 10a/pos. F) och tappa av den varma motoroljan i en uppsamlingsbehållare.
- Skruva åt oljeavtappningspluggen efter att den förbrukade oljan har tappats av.
- Fyll på motorolja upp till den översta markeringen på oljestickan (bild 10b/H).
- Obs! Skruva inte in oljestickan när du ska kontrollera oljenivån, utan skjut endast in den till gängorna (H = max. / L = min.).
- Avfallshanterar den förbrukade oljan enligt gällande föreskrifter.

7.2.4 Ställa in bowdenvajrar

I arbetsläget ska kopplingsspaken kunna tryckas mot skjutbygeln utan att mycket kraft behövs. Om vajern är alltför hårt spänd måste den förlängas. Lossa på kontramuttern mitt emot huvudvajern, förläng skruvförbindningen och dra sedan åt kontramuttern åt (se bild 5e). Om knivarna inte längre roterar måste skruvförbindningen kortas (på motsvarande sätt enligt beskrivningen ovan).

7.2.5 Jordfräsens växel

Växeln drivs av en kilrem. Vid behov kan växeln även repareras. Kontakta vår kundtjänst i sådana fall.

7.3 Förvaring

Töm bränsletanken innan maskinen ska tas ur drift under längre tid. Rengör maskinen och stryk in alla metalldelar med en tunn oljefilm som ska skydda mot rostbildning.

Förvara maskinen i ett rent och torrt utrymme.

7.4 Reservdelsbeställning

Lämna följande uppgifter vid beställning av reservdelar:

- Maskintyp
 - Maskinens artikel-nr.
 - Maskinens ident-nr.
 - Reservdelsnummer för erforderlig reservdel
- Hör efter med din Hornbach byggmarknad för aktuella priser och information.

8. Skrotning och återvinning

Produkten ligger i en förpackning som fungerar som skydd mot transportskador. Denna förpackning består av olika material som kan återvinnas. Lämna in förpackningen till ett samlingsställe för återvinning. Produkten och dess tillbehör består av olika material som t ex metaller och plaster. Defekta produkter får inte kastas i hushållssoporna. Lämna in produkten till ett samlingsställe i din kommun för professionell avfallshantering. Hör efter med din kommun om du inte vet var närmsta samlingsställe finns.

9. Felsökningstabell

Varning! Slå först ifrån motorn och dra av tändstiftskontakten innan du gör inspektioner eller justeringar.

Varning! Om motorn har kört ett par minuter efter justering eller reparation måste du tänka på att avgasröret och andra delar är heta. Rör alltså inte vid dessa delar eftersom det finns risk för brännskador.

Störning	Möjliga orsaker	Åtgärder
Instabil drift, maskinen vibrerar kraftigt	- Lösa skruvar - Tändstiftet defekt	- Kontrollera skruvarna - Byt ut tändstiftet
Motorn kör ej	- Tändstiftet defekt - Bränsletanken tom	- Byt ut tändstiftet - Fyll på bränsle
Motorn kör instabilt	- Luftfiltret smutsigt - Tändstiftet smutsigt, defekt	- Rengör luftfiltret - Rengör, byt ut tändstiftet
Drivkraften avtar	- För stort spelrum i kopplingen - Lös kilrem	- Ställ in kopplingsvajern - Kontakta behörig kundtjänst
Motorn kan inte starta eller stannar efter kort tid	- Tändstiftet är sotigt - Inget bränsle	- Rengör tändstiftet - Fyll på bränsle

Eftertryck eller annan duplicering av dokumentation och medföljande underlag för produkterna, även utdrag, är endast tillåtet med uttryckligt tillstånd från iSC GmbH.

Med förbehåll för tekniska ändringar.

10. EG-Försäkran om överensstämmelse

Försäkran om överensstämmelse



Vi intygar att produkten som beskrivs
under Tekniska data :

BLACKLINE[®]

Bensindriven jordfräs BL-MH 36

tillverkad för

Hornbach Baumarkt AG
Hornbachstraße 11
76879 Bornheim / Tyskland

uppfyller bestämmelserna i följande direktiv

Maskindirektivet 2006/42/EC
EMC- direktivet 2014/30/EU
Emissionsdirektiv 2012/46/EU
Emissions No.: e13*97/68SN2G2*2012/46*0859*00 (II)
Bullerdirektiv 2000/14/EG (ändrat med direktiv 2005/88 (EG))

och i enlighet med följande tillämpliga standarder

EN ISO 709+A4/AC:2012
EN ISO 14982-1:2009

Överensstämmelsen med direktivet för
utomhusutrustning bekräftas genom iakttagande av
följande emissionsvärden:

Uppmätt ljudeffektnivå: 91 dB (A)
Garanterad ljudeffektnivå: 93 dB (A)

Notified Body:
SOCIETE NATIONALE DE CERTIFICATION
ET D'HOMOLOGATION
S.À.R.L. (SNCH), 2a. Kalchesbruck
L-1852 Luxembourg (Notified Body 0499)

ppa. Andreas Back

Andreas Back
Kvalitetskontrollchef, miljö & CSR
Befullmäktigad för sammanställning av tekniska
underlag

Bornheim, 07.08.2017

Hornbach Baumarkt AG
Hornbachstraße 11
76879 Bornheim / Deutschland

Serviceinformation

I alla länder som nämns i garantibeviset har vi kompetenta servicepartners. Adresserna till dessa partners finns i garantibeviset. Våra partners står gärna till tjänst för alla slags servicearbeten såsom reparation och tillhandahållande av reservdelar, slitagedelar och förbrukningsmaterial.

Kom ihåg att följande delar i denna produkt är utsatta för ett bruksmässigt och naturligt slitage samt att följande delar krävs som förbrukningsmaterial.

Kategori	Exempel
Slitagedelar*	hackkniv, batteri
Förbrukningsmaterial/förbrukningsdelar*	
Delar som saknas	

* ingår inte tvunget i leveransomfattningen!

Vid brister eller störningar kan du anmäla detta på webbplatsen www.isc-gmbh.info. Ge en detaljerad beskrivning av felet som har uppstått och besvara alltid följande frågor:

- Fungerade produkten först eller var den defekt från början?
- Märkte du av någonting innan produkten slutade att fungera (symptomer före defekt)?
- Enligt din åsikt, vilken funktion är felaktig i produkten (huvudsymptom)?
Beskriv den felaktiga funktionen.

Nebezpečí!

Při používání přístrojů musí být dodržována určitá bezpečnostní opatření, aby se zabránilo zraněním a škodám. Přečtěte si proto pečlivě tento návod k obsluze / bezpečnostní pokyny. Dobře si ho/ je uložte, abyste měli tyto informace kdykoliv po ruce. Pokud předáte přístroj jiným osobám, předejte s ním prosím i tento návod k obsluze/ bezpečnostní pokyny. Nepřebíráme žádné ručení za škody a úrazy vzniklé v důsledku nedodržování tohoto návodu k obsluze a bezpečnostních pokynů.

1. Bezpečnostní pokyny

Příslušné bezpečnostní pokyny naleznete v příložené brožurce.

Nebezpečí!

Přečtěte si všechny bezpečnostní pokyny a instrukce. Zanedbání při dodržování bezpečnostních pokynů a instrukcí mohou mít za následek úder elektrickým proudem, požár a/nebo těžká zranění. **Všechny bezpečnostní pokyny a instrukce si uložte pro budoucí použití.**

Vysvětlení symbolů na přístroji (obr. 11):

- 1 Pozor! Přečíst si návod k použití. Dodržovat varovné a bezpečnostní pokyny.
- 2 Pozor! Nebezpečí zranění rotujícími díly. Ruce, nohy a oblečení nedávejte do blízkosti přístroje.
- 3 Pokud přístroj opustíte, dbejte na jeho stabilitu.
- 4 Pozor! Horké díly. Udržovat bezpečnou vzdálenost.
- 5 Pozor! Během doplňování paliva vypnout motor.
- 6 Popis: páčka spojky: 0 = kypřicí nože Stop; 1 = kypřicí nože ZAP

2. Popis přístroje a rozsah dodávky**2.1 Popis přístroje**

1. Motorová a převodová jednotka
- 2a. Reverzní startér
- 2b. Palivové čerpadlo (Primer)
3. Klíč na zapalovací svíčky

Montážní sada pro ochranný plech / přepravní kolo / držadlo (obr. 3a/3b):

- 4a. Ochranný plech (*)
- 4b. Držadlo
- 4c. 4x šroub M8x25 (*)
5. Přepravní kolo (*)
6. 4x šroub M8x20 (*)
7. 4x pružný kroužek Ø8 (*)
8. 4x podložka Ø8 (*)
9. 1x šroub M10x65 (*)
10. 1 x matice M10 (*)
11. 1x pružina (*)
12. 1x pojistná závlačka malá (*)

(*) není zobrazen, je již předmontován

Montážní sada pro sekací nůž / hloubkový doraz (obr. 4a):

- 13a. Sekací nůž vpravo (*)
- 13b. Sekací nůž vlevo (*)
14. 2x ochranná krytka (*)
15. Hloubkový doraz (*)
16. Pojistná závlačka velká (*)
17. 4x šroub M8x35 (*)
18. 4x podložka Ø8 (*)
19. 4 x matice M8 (*)

(*) není zobrazen, je již předmontován

Montážní sada pro řídítka / páčku spojky / páčku spuštění / vypnutí motoru (obr. 5a/5b):

20. Držák řídítek (*)
21. Řídítka – páčka spojky
22. Řídítka – páčka spuštění / vypnutí motoru
23. příčná vzpěra
24. Páčka spojky
25. Bezpečnostní páčka
26. Páčka spuštění / vypnutí motoru
27. 4x šroub M8x35
28. 4 x matice M8
29. 1x šroub M8x40
30. 1x kloboučková matice M8
31. 4x šroub M8x30
32. 4x podložka velká Ø8
33. 4 x matice M8
34. 4x šroub M8x20 (*)
35. 4x pružný kroužek Ø8 (*)
36. 4x podložka Ø8 (*)
37. 2x kabelový klips

(*) není zobrazen, je již předmontován

2.2 Rozsah dodávky

Zkontrolujte prosím úplnost výrobku na základě popsaného rozsahu dodávky. V případě chybějících dílů se prosím obraťte nejpozději během 5 pracovních dnů po zakoupení výrobku za předložení platného dokladu o koupi na naše servisní středisko nebo prodejnu, kde jste přístroj zakoupili. Dbejte prosím na tabulku o záruce v servisních informacích na konci návodu.

- Otevřete balení a přístroj opatrně vyjměte z balení.
- Odstraňte obalový materiál a ochrany balení / dopravní pojistky (jsou-li k dispozici).
- Překontrolujte, zda je rozsah dodávky úplný.
- Zkontrolujte přístroj a příslušenství, zda nebyly při přepravě poškozeny.
- Balení si pokud možno uložte až do uplynutí záruční doby.

Nebezpečí!

Přístroj a obalový materiál nejsou dětská hračka! Děti si nesmějí hrát s plastovými sáčky, fóliemi a malými díly! Hrozí nebezpečí spolknutí a udušení!

- Originální návod k obsluze
- Bezpečnostní pokyny

3. Použití podle účelu určení

Přístroj je vhodný na kypření půdy na záhonech a polích. Bezpodmínečně dodržujte omezení uvedená v dodatečných bezpečnostních pokynech.

Přístroj smí být používán pouze podle svého účelu určení. Každé další, toto překračující použití, neodpovídá použití podle účelu určení. Za z toho vyplývající škody nebo zranění všeho druhu ručí uživatel/obsluhující osoba a ne výrobce.

Dbejte prosím na to, že naše přístroje nebyly podle svého účelu určení konstruovány pro živnostenské, řemeslnické nebo průmyslové použití. Nepřebíráme proto žádné ručení, pokud je přístroj používán v živnostenských, řemeslných nebo průmyslových podnicích a při srovnatelných činnostech.

4. Technická data

Motor: 4-taktní, 99 ccm
 Výkon motoru: 1,5 kW/ (2) PS
 Pracovní počet otáček motoru: 3200 min⁻¹
 Záběr: 36 cm
 Kypřicí nůž Ø: 26 cm
 Jízda vpřed: 1
 Startovací systém: reverzní startovací zařízení
 Palivo: normální bezolovnatý benzín
 Motorový olej: cca 0,4 l
 Obsah nádrže: cca 1,5 l
 Vibrace a_{nv}: 7 m/s²
 Nejistota K 1,5 m/s²
 Hmotnost: 30 kg
 Svíčka: F7RTC
 Hladina akustického tlaku L_{PA} 79,2 dB(A)
 Nejistota K_{PA} 3 dB
 Hladina akustického výkonu L_{WA} 93 dB(A)

5. Před uvedením do provozu

Montážní sada pro ochranný plech / přepravní kolo / držadlo

1. Nasadte konstrukční díly tak, jak je popsáno v bode 2.1 Popis přístroje.
2. Namontujte držadlo (4b) tak, jak je znázorněno na obr. 3b.

Montáž sekacích nožů a hloubkového dorazu

Na začátku práce doporučujeme nastavit hloubkový doraz do střední z 3 možných poloh. Pokud by se pracovní hloubka změnila, posuňte polohu hloubkového dorazu nahoru nebo dolů.

Montáž řídítek, páčky spojky a páčky spuštění / vypnutí motoru

1. Nasadte konstrukční díly tak, jak je popsáno v bodě 2.1 Popis přístroje.
2. Namontujte páčku spojky (21) a páčku spuštění / vypnutí motoru (pol. 22) tak, jak je znázorněno na obr. 5c.
3. Namontujte příčnou vzpěru (23) tak, jak je znázorněno na obr. 5d.
4. Páčku spojky (24) namontujete jednoduše dodržením následujících kroků:
 - Nasuňte plášť bowdenového lanka (obr. 5e / pol. A) do úchytky (obr. 5e / pol. B). Nastavte bowdenové lanko otáčením kontramatic na maximální délku.
 - Zachyťte bowdenové lanko (obr. 5f / pol.

C) na páčku spojky (24) a páčku spojky namontujte na říditka. Zde dbejte na správnou polohu pojistné páčky. Proveďte zkoušku funkčnosti. Přitáhněte pojistnou páčku (25) k páčce spojky tak, jak je znázorněno na obr. 6d. Páčka spojky je odblokovaná a lze ji stisknout.

5. Nastavte délku bowdenového lanka tak, jak je popsáno v odstavci 7.2.4.
6. Páčku spuštění / vypnutí motoru (26) namontujte tak, jak je znázorněno na obr. 5g.
7. Namontujte kabelový klips (37) tak, jak je znázorněno na obr. 5h.

Pozor! Při prvním uvedení do provozu musí být naplněn motorový olej a palivo.

- Zkontrolujte stav paliva a motorového oleje, eventuálně je doplňte.
- Přesvědčte se, zda je kabel zapalování upevněn na svíčke.
- Zkontrolujte bezprostřední okolí motorové plečky.

6. Obsluha

- Hloubkový doraz (obr. 4 / pol. 15) nastavte na správnou výšku a zajistěte ho pomocí závlačky.
- Převrtné kolo zvedněte nahoru a dbejte na to, aby čep rastrování zapadl do příslušného místa směrem dopředu (obr. 6a–6b).
- Říditka můžete nastavit podle výšky svého těla. Uvolněte šrouby (obr. 6c), nastavte konzoli a šrouby opět pevně utáhněte.
- K uvedení kypřících nožů do provozu vytáhněte bezpečnostní páčku (25) směrem nahoru, páčku spojky (24) zatlačte směrem dolů a držte ji v této poloze (obr. 6d). Po puštění páčky spojky se kypřící nože zastaví (pokud se nezastaví, dodatečně nastavte lanko spojky).

Spuštění motoru

1. Ujistěte se, že je kabel zapalování připojen na svíčku.
2. Postavte se za plečku. Nastavte páčku spuštění / vypnutí motoru (obr. 7 / pol. 26) do polohy ON.
3. Stiskněte 10x palivové čerpadlo (Primer) (obr. 1/pol. 2b). V případě, že je motor zahřátý, je možné tento bod přeskočit.
4. Motor spusťte pomocí reverzního startéru (obr. 1/pol. 2a). Při tomto kroku vytáhněte

rukojeť o cca 10–15 cm (až je znát odpor), poté silně jedním tahem zatáhněte.

Pokyn! Lanko nenechte vymrštit zpět.

Pokyn! Při chladném počasí může být nutné startování několikrát zopakovat.

Zastavení motoru

Nastavte páčku spuštění / vypnutí motoru (26) do polohy STOP.

7. Čištění, údržba, uložení a objednání náhradních dílů

Nebezpečí!

Před všemi čistícími a údržbovými pracemi vytáhněte kabelovou koncovku zapalovací svíčky.

7.1 Čištění

- Udržujte bezpečnostní zařízení, větrací otvory a kryt motoru tak prosté prachu a nečistot, jak jen to je možné. Otřete přístroj čistým hadrem nebo ho profoukněte stlačeným vzduchem při nízkém tlaku.
- Doporučujeme přímo po každém použití přístroj vyčistit.
- Pravidelně přístroj čistěte vlhkým hadrem a trochou mazlavého mýdla. Nepoužívejte čistící prostředky nebo rozpouštědla; tyto by mohly narušit plastové díly přístroje. Dbejte na to, aby se do přístroje nedostala voda.

7.2 Údržba

Pozor: Přístroj okamžitě odstavte a obraťte se na autorizovaného odborného prodejce:

- při nezvyklých vibracích nebo zvucích.
- pokud se zdá, že je motor přetížen nebo má přerušovaný zážeh.

7.2.1 Údržba vzduchového filtru

- Vzduchový filtr před každým použitím zkontrolovat, vyčistit a pokud nutno vyměnit.
- Vyjměte filtrační prvek (obr. 8a-8b).
- Na čištění filtračního prvku se nesmí používat žádné agresivní prostředky nebo benzín.
- Prvek vyčistit vyklepáním o otevřenou dlaň.
- Montáž se provádí v opačném pořadí.

7.2.2 Údržba zapalovací svíčky

Svíčku poprvé zkontrolujte po 10 provozních hodinách, zda není znečištěná, a v případě potřeby ji vyčistíte pomocí měděného drátěného kartáče. Poté provádět údržbu každých 50 provozních hodin.

- Nástrčku zapalovací svíčky (obr. 9) otáčením sundejte.
- Příloženým klíčem na svíčky odstraňte zapalovací svíčku (obr. 9/pol. D).
- Montáž se provádí v opačném pořadí.

7.2.3 Výměna oleje / kontrola stavu oleje (před každým použitím)

Výměna motorového oleje by se měla provádět u motoru zahřátého na provozní teplotu.

- Vytáhnout měrku oleje (obr. 10a/pol. E).
- Otevřít vypouštěcí šroub oleje (obr. 10a/pol. F) a teplý motorový olej vypustit do zachytné nádoby.
- Po vytečení starého oleje vypouštěcí šroub oleje zavřít.
- Motorový olej doplnit až po horní značku měrky oleje (obr. 10b/H).
- Pozor: Měrku oleje na kontrolu stavu oleje nezašroubovat, ale pouze až po závit zastrčit ($V = \text{max} / D = \text{min}$).
- Starý olej musí být řádně zlikvidován.

7.2.4 Nastavení bovdenů

V pracovní poloze musí být možné páčku spojky lehce přitáhnout až k řídkům. Pokud je přitom bovden moc silně napnutý, musí být prodloužen. K tomu povolit kontramatici naproti hlavnímu lanku, prodloužit šroubový spoj a kontramatici poté opět utáhnout (viz obr. 5e). Pokud kypřící nože již nerotují, musí být šroubový spoj (analogicky k výše uvedenému popisu) zkrácen.

7.2.5 Převodovka motorové plečky

Převodovka je poháněna klínovým řemenem. Převodovka může být v případě potřeby opravena. Obráťte se na Váš zákaznický servis.

7.3 Uložení

Než přístroj na delší dobu uložíte, vyprázdněte nádrž, přístroj vyčistíte a kovové díly ošetříte na ochranu před zrezivěním tenkým olejovým filmem.

Přístroj skladujte v suché a čisté místnosti.

7.4 Objednání náhradních dílů:

Při objednávce náhradních dílů je třeba uvést následující údaje:

- Typ přístroje
- Číslo artiklu přístroje
- Identifikační číslo přístroje
- Číslo požadovaného náhradního dílu

Aktuální ceny a informace získáte na požádání ve vaší prodejně Hornbach.

8. Likvidace a recyklace

Přístroj je uložen v balení, aby bylo zabráněno poškození při přepravě. Toto balení je surovina a tím znovu použitelné nebo může být dáno zpět do cirkulace surovin. Přístroj a jeho příslušenství jsou vyrobeny z rozdílných materiálů, jako např. kov a plasty. Defektní přístroje nepatří do domovního odpadu. K odborné likvidaci by měl být přístroj odevzdán na příslušném sběrném místě. Pokud žádné takové sběrné místo neznáte, měli byste se informovat na místním zastupitelství.

9. Plán vyhledávání chyb

Varovný pokyn: než začnete provádět inspekční nebo nastavovací práce, nejdříve vypnout motor a odpojit kabel zapalování.

Varovný pokyn: pokud po nastavení nebo opravě motor několik minut běžel, myslíte na to, že jsou výfuk a jiné díly horké. Tedy nedotýkat se, aby se zabránilo popálení.

Porucha	Možné příčiny	Odstranění
Neklidný chod, silné vibrování přístroje	- povolené šrouby - defektní zapalovací svíčka	- šrouby zkontrolovat - zapalovací svíčku vyměnit
Motor neběží	- defektní zapalovací svíčka - palivová nádrž prázdná	- zapalovací svíčku vyměnit - doplnit palivo
Motor běží neklidně	- znečištěný vzduchový filtr - zapalovací svíčka znečištěná, defektní	- vzduchový filtr vyčistit - zapalovací svíčku vyčistit, vyměnit
Klesá pracovní síla	- vůle spojky moc velká - uvolněný klínový řemen	- nastavit lanko spojky - vyhledat autorizovaný servis
Motor nelze spustit nebo po krátké době zhasne	- začouzená zapalovací svíčka - žádné palivo	- zapalovací svíčku vyčistit, - doplnit palivo

Patisk nebo jiné rozmnožování dokumentace a průvodních listin, také ve výtazcích, je přípustný pouze s výslovným souhlasem firmy iSC GmbH.

Technické změny vyhrazeny

10. Prohlášení o shodě ES

Prohlášení o shodě



Prohlašujeme, že výrobek popsáný v části Technické parametry:

BLACKLINE®

Benzínová motyčka BL-MH 36

vyrobený pro:

Hornbach Baumarkt AG
Hornbachstraße 11
76879 Bornheim / Německo

splňuje požadavky následujících směrnic:

Směrnice o strojních zařízeních 2006/42/EC
Směrnice o elektromagnetické kompatibilitě 2014/30/EU
Směrnice o emisích 2012/46/EU
Č. směrnice: e13*97/68SN2G2*2012/46*0859*00 (II)
Směrnice pro zařízení ve venkovním prostoru 2000/14/ES (změněna směrnicí 2005/88 (ES))

a je v souladu s následujícími platnými harmonizovanými normami:

EN ISO 709+A4/AC:2012
EN ISO 14982-1:2009

Shoda se směrnicí o hluku zařízení určených k použití ve venkovním prostoru je prokázána dodržěním následujících hodnot emisí:

Změřená hladina akustického výkonu: 91 dB (A)
Zaručená hladina akustického výkonu: 93 dB (A)

Notified Body:
SOCIETE NATIONALE DE CERTIFICATION
ET D'HOMOLOGATION
S.À.R.L. (SNCH), 2a. Kalchesbruck
L-1852 Luxembourg (Notified Body 0499)

ppa. Andreas Back

Andreas Back
Vedení oddělení kvality, životního prostředí a CSR
Zplnomocněná osoba pro sestavení technických podkladů

Bornheim, 07.08.2017

Hornbach Baumarkt AG
Hornbachstraße 11
76879 Bornheim / Deutschland

Servisní informace

Ve všech zemích uvedených v záručním listu máme kompetentní servisní partnery, jejichž kontaktní údaje naleznete v záručním listu. Jsou Vám k dispozici pro všechny servisní požadavky jako opravy, objednávání náhradních a rychle opotřebitelných dílů nebo nákup spotřebních materiálů.

Je třeba dbát na to, že u tohoto přístroje podléhají následující díly opotřebení přiměřenému použití nebo přirozenému opotřebení, resp. jsou potřebné jako spotřební materiál.

Kategorie	Příklad
Rychle opotřebitelné díly*	kypřicí nože, akumulátor
Spotřební materiál/spotřební díly*	
Chybějící díly	

* není nutně obsaženo v rozsahu dodávky!

V případě nedostatků nebo chyb Vás žádáme, abyste příslušnou chybu nahlásili na internetové stránce www.isc-gmbh.info. Dbejte prosím na přesný popis chyby a odpovězte přitom v každém případě na následující otázky:

- Fungoval přístroj předtím nebo byl od začátku defektní?
- Všimli jste si něčeho před vyskytnutím poruchy (příznak před poruchou)?
- Jakou chybnou funkci přístroj podle Vašeho názoru vykazuje (hlavní příznak)? Popište tuto chybnou funkci.

Nebezpečenstvo!

Pri používaní prístrojov sa musia dodržiavať príslušné bezpečnostné opatrenia, aby bolo možné zabrániť prípadným zraneniam a vecným škodám. Preto si starostlivo prečítajte tento návod na obsluhu/bezpečnostné pokyny. Následne ich starostlivo uschovajte, aby ste mali vždy k dispozícii potrebné informácie. V prípade, že budete prístroj požičiavať tretím osobám, prosím odovzdajte im spolu s prístrojom tento návod na obsluhu/bezpečnostné pokyny. Nepreberáme žiadne ručenie za nehody ani škody, ktoré vzniknú nedodržaním tohto návodu na obsluhu a bezpečnostných pokynov.

1. Bezpečnostné pokyny

Príslušné bezpečnostné pokyny nájdete v priloženej brožúrke.

Nebezpečenstvo!

Prečítajte si všetky bezpečnostné predpisy a pokyny. Nedostatky pri dodržovaní bezpečnostných predpisov a pokynov môžu mať za následok úraz elektrickým prúdom, vznik požiaru a/alebo ťažké poranenia. **Všetky bezpečnostné predpisy a pokyny si odložte pre budúce použitie.**

Vysvetlenie výstražného štítku na prístroji (pozri obr. 11)

- 1 Pozor! Prečítať návod na obsluhu. Dodržiavať výstražné a bezpečnostné pokyny.
- 2 Pozor! Nebezpečenstvo poranenia rotujúcimi časťami. Nevkladajte ruky, nohy a oblečenie.
- 3 Dbajte na bezpečné postavenie stroja, keď ho opúšťate.
- 4 Pozor! Horúce časti. Dodržiavať odstup.
- 5 Pozor! Počas tankovania vypnúť motor.
- 6 Popis spojkovvej páčky: 0 = kypriaci nôž stop; 1 = kypriaci nôž zap.

2. Popis prístroja a objem dodávky**2.1 Popis prístroja**

1. Motorová/prevodová jednotka
- 2a. Reverzný štartér
- 2b. Palivové čerpadlo (pumpa)
3. Sviečkový kľúč

Montážna súprava pre ochranný plech/transportné koleso/rameno (obr. 3a/3b):

- 4a. Ochranný plech (*)
- 4b. Rameno
- 4c. 4x skrutka M8x25 (*)
5. Transportné koliesko (*)
6. 4x skrutka M8x20 (*)
7. 4x pružná podložka Ø8 (*)
8. 4x podložka Ø8 (*)
9. 1x skrutka M10x65 (*)
10. 1x matica M10 (*)
11. 1x pružina (*)
12. 1x poistná závlačka malá (*)

(*) nie je zobrazený, už je predmontovaný

Montážna súprava pre sekacie nože / hĺbkový doraz (obr. 4a):

- 13a. Sekací nôž vpravo (*)
- 13b. Sekací nôž vľavo (*)
14. 2x ochranný kryt (*)
15. Hĺbkový doraz (*)
16. Poistná závlačka veľká (*)
17. 4x skrutka M8x35 (*)
18. 4x podložka Ø8 (*)
19. 4x matica M8 (*)

(*) nie je zobrazený, už je predmontovaný

Montážna súprava pre jazdné rameno / spojkovú páčku / štartovaciu / zastavovaciu páčku (obr. 5a/5b):

20. Držiak jazdných ramien (*)
21. Jazdné rameno – spojková páčka
22. Jazdné rameno – štartovacia/zastavovacia páčka
23. Priečka
24. Spojková páčka
25. Poistná páčka
26. Štartovacia/zastavovacia páčka
27. 4x skrutka M8x35
28. 4x matica M8
29. 1x skrutka M8x40
30. 1x uzatvorená matica M8
31. 4x skrutka M8x30
32. 4x podložka veľká Ø8
33. 4x matica M8
34. 4x skrutka M8x20 (*)
35. 4x pružná podložka Ø8 (*)
36. 4x podložka Ø8 (*)
37. 2x káblková svorka

(*) nie je zobrazený, už je predmontovaný

2.2 Objem dodávky

Prosím, skontrolujte kompletnosť výrobku na základe uvedeného objemu dodávky. V prípade chýbajúcich častí sa prosím obráťte najneskôr do 5 pracovných dní od zakúpenia výrobku s predložením platného dokladu o kúpe na naše servisné stredisko alebo na obchod, v ktorom ste prístroj zakúpili. Prosím, dbajte pritom na záručnú tabuľku uvedenú v servisných informáciách na konci návodu.

- Otvorte balenie a opatrne vyberte prístroj von z balenia.
- Odstráňte obalový materiál ako aj obalové/transportné poistky (pokiaľ sú obsiahnuté).
- Skontrolujte, či obsah dodávky kompletný.
- Skontrolujte, či nedošlo k poškodeniu prístroja a príslušenstva transportom.
- Pokiaľ možno, uschovajte si obal až do konca záručnej doby.

Nebezpečenstvo!

Prístroj a obalový materiál nie sú hračky! Deti sa nesmú hrať s plastovými vreckami, fóliami ani malými dielmi! Hrozí nebezpečenstvo prehĺtnutia a udusení!

- Originálny návod na obsluhu
- Bezpečnostné predpisy

3. Správne použitie prístroja

Prístroj je určený na kyprenie záhonov a rolí. Bezpodmienečne dbajte na obmedzenia v dodatočných bezpečnostných pokynoch.

Prístroj smie byť použitý len na ten účel, na ktorý bol určený. Akékoľvek iné odlišné použitie sa považuje za nesplňajúce účel použitia. Za škody alebo zranenia akéhokoľvek druhu spôsobené nesprávnym používaním ručí používateľ / obsluhujúca osoba, nie však výrobca.

Prosím berte ohľad na skutočnosť, že naše prístroje neboli svojim určením konštruované na profesionálne, remeselnícke ani priemyselné použitie. Nepreberáme žiadne záručné ručenie, ak sa prístroj bude používať v profesionálnych, remeselníckych alebo priemyselných prevádzkach ako aj na činnosti rovnocenné s takýmto použitím.

4. Technické údaje

Motor: 4-taktový, 99 ccm
 Výkon motora: 1,5 kW / (2) PS
 Pracovné otáčky motora: 3200 min⁻¹
 Pracovná šírka: 36 cm
 Sekacie nože Ø: 26 cm
 Chod vpred: 1
 Štartovací systém: reverzné štartovacie zariadenie
 Palivo: bezolovnatý benzín normál
 Motorový olej: cca 0,4 l
 Objem nádrže: cca 1,5 l
 Vibrácia a_{hw}: 7 m/s²
 Nepresnosť K 1,5 m/s²
 Hmotnosť: 30 kg
 Zapal'ovacia sviečka: F7RTC
 Hladina akustického tlaku L_{pA} 79,2 dB (A)
 Nepresnosť K_{pA} 3 dB
 Hladina akustického výkonu L_{WA} 93 dB (A)

5. Pred uvedením do prevádzky

Montážna súprava pre ochranný plech/transportné koleso/rameno

1. Pripravte si príslušné diely podľa popisu v bode 2.1. Popis prístroja.
2. Namontovať rameno (4b) podľa obr. 3b.

Montáž sekacích nožov a hĺbkového dorazu

Na začiatku práce odporúčame, aby ste zafixovali hĺbkový doraz v strednej polohe z 3 možných polôh. Ak bude potrebné zmeniť pracovnú hĺbku, tak posuniete polohu hĺbkového dorazu nahor alebo nadol.

Montáž jazdného ramena, spojkovej páčky a štartovacej/zastavovacej páčky

1. Pripravte si príslušné diely podľa popisu v bode 2.1. Popis prístroja.
2. Namontujte jazdné rameno – spojkovú páčku (21) a jazdné rameno – štartovaciú/zastavovaciú páčku (pol. 22) tak, ako to je zobrazené na obr. 5c.
3. Namontujte priečku (23) tak, ako to je znázornené na obr. 5d.
4. Montáž spojkovej páčky (24) je jednoduchá, ak dodržíte nasledovné kroky:
 - Zasuňte puzdro lankového vedenia (obr. 5e/pol. A) do oka (obr. 5e/pol. B). Nastavte lankové vedenie otáčaním kontrolných matic na

maximálnu dĺžku.

- Zaveste lankové vedenie (obr. 5f/pol. C) na spojkovú páčku (24) a namontujte spojkovú páčku na jazdné rameno. Dbajte pritom na správne umiestnenie poistnej páčky. Vykonajte funkčnú skúšku. Potiahnite poistnú páčku (25) k spojkovej páčke tak, ako to je znázornené na obr. 6d. Poistná páčka je odblokovaná a je možné ju stlačiť.

5. Nastavte dĺžku lankového vedenia tak, ako to je popísané v časti 7.2.4.
6. Namontujte štartovaciu/zastavovaciu páčku (26) tak, ako to je zobrazené na obr. 5g.
7. Namontujte káblovú svorku (37) tak, ako to je znázornené na obr. 5h.

Pozor! Pri prvom uvedení do prevádzky musí byť naplnený motorový olej a palivo.

- Skontrolovať stav paliva a motorového oleja, prípadne doplniť
- Presvedčíte sa o tom, že je kábel zapalovania správne umiestnený na zapalovacej sviečke.
- Posúďte bezprostredné okolie motorového kultivátora.

6. Obsluha

- Nastaviť hĺbkový doraz (obr. 4/pol. 15) na požadovanú výšku a zaistiť závlačkou.
- Vyklopiť transportné koleso nahor a dbať na to, aby zapadol aretačný čap dopredu do uloženia (obr. 6a-6b).
- Podľa telesnej výšky môžete prestaviť jazdné ramená. Za týmto účelom uvoľnite skrutky (obr. 6c), nastavte konzolu a skrutky znovu pevne zaskrutkujte.
- Za účelom uvedenia sekacích hviezdíc do prevádzky sa musí poistná páčka (25) potiahnuť nahor, spojková rukoväť (24) zatlačiť nadol a držať (obr. 6d). Po uvoľnení spojkovej páčky ostanú sekacie hviezdice stáť (v prípade, že neostanú hviezdice stáť, je potrebné nastaviť lanko spojky).

Štartovanie motora

1. Presvedčíte sa o tom, že je kábel zapalovania správne zapojený na zapalovacích sviečkach.
2. Postavte sa za kultivátor. Nastavte štartovaciu/zastavovaciu páčku motora (obr. 7/pol. 26) do polohy ON.
3. Stlačiť 3x palivové čerpadlo (pumpu) (obr. 1/pol. 2b). V prípade teplého motora sa môže tento bod vynechať.
4. Naštartujte motor pomocou reverzného štartéra (obr. 1/pol. 2a). K tomu potiahnite rukoväť cca 10 - 15 cm (kým nepocítite odpor), potom silno zatiahnite trhnutím.

Upozornenie! Lankové vedenie nenechať vymrštiť späť.

Upozornenie! Pri chladnom počasí môže byť potrebné zopakovať proces štartovania aj niekoľko krát.

Zastavenie motora

Prepnite štartovaciu/zastavovaciu páčku motora (26) do polohy STOP.

7. Čistenie, údržba a objednanie náhradných dielov

Nebezpečenstvo!

Pred všetkými čistiacimi a údržbovými prácami vytiahnite koncovku zapalovacej sviečky.

7.1 Čistenie

- Udržujte ochranné zariadenia, vzduchové otvory a kryt motora vždy v čistom stave bez prachu a nečistôt. Utrite prístroj čistou utierkou alebo ho vyčistite vyfúkaním stlačeným vzduchom pri nastavení na nízky tlak.
- Odporúčame, aby ste prístroj čistili priamo po každom použití.
- Čistite prístroj pravidelne pomocou vlhkej utierky a malého množstva tekutého mydla. Nepoužívajte žiadne agresívne čistiace prostriedky ani riedidlá; tieto prostriedky by mohli napadnúť umelohmotné diely prístroja. Dbajte na to, aby sa do vnútra prístroja nedostala voda.

7.2 Údržba

Pozor: Bezodkladne odstavte prístroj a obráťte sa na vášho autorizovaného odborného predajcu:

- Pri neobvyklých vibráciách alebo zvukoch prístroja.
- Ak sa zdá, že je motor preťažený alebo má chybné zapalovanie.

7.2.1 Údržba vzduchového filtra

- Vzduchový filter pred každým použitím skontrolovať, vyčistiť, ak je potrebné vymeniť.
- Odoberte filtračný prvok (obr. 8a-8b).
- Na čistenie filtračného prvku sa nesmú používať žiadne ostré čistiace prostriedky ani benzín.
- Filtračný prvok vyčistiť vyklepaním na plochom povrchu.
- Opätovná montáž sa uskutoční v opačnom poradí.

7.2.2 Údržba zapalovacej sviečky

Skontrolujte znečistenie zapalovacej sviečky po prvý krát po 10 prevádzkových hodinách a vyčistite ju v prípade potreby medenou drôtenou kefkou. Potom čistite zapalovaciu sviečku každých 50 prevádzkových hodín.

- Odoberte koncovku zapalovacej sviečky (obr. 9) otočným pohybom.
- Odoberte zapalovaciu sviečku (obr. 9/pol. D) pomocou priloženého sviečkového kľúča.

- Opätovná montáž sa uskutoční v opačnom poradí.

7.2.3 Výmena oleja/kontrola stavu oleja (pred každým použitím)

Výmena motorového oleja by sa mala uskutočniť pri prevádzkovej teplote motora.

- Vybrať von olejovú mierku (obr. 10a/pol. E).
- Otvoriť olejovú vypúšťaciu skrutku (obr. 10a/pol. F) a vypustiť teplý motorový olej do zachytávacej nádoby.
- Po vypustení starého oleja zatvoriť olejovú vypúšťaciu skrutku.
- Naplniť motorový olej až po hornú značku olejovej mierky (obr. 10b/H).
- Pozor: pri kontrolovaní stavu oleja neskrutkovať olejovú mierku, ale ju len zasunúť na doraz po závit ($H = \max/L = \min$).
- Starý olej musí byť odstránený podľa predpisov.

7.2.4 Nastavenie bowdenov

V pracovnej polohe sa má spojková páčka dať stlačiť s malou silou až k posuvnému ramenu. Ak sa pritom bowden príliš pevne napne, musí sa nastaviť na dlhšiu vzdialenosť. Za týmto účelom uvoľnite kontrolovaciu maticu voči hlavnému lan- kovému vedeniu, predĺžte skrutkový spoj a znovu pevne utiahnite kontrolovaciu maticu (pozri obr. 5e). Ak sekacie hviezdice už nerotujú, musí sa skrutkový spoj skrátiť (analogicky ako popísané v predchádzajúcom texte).

7.2.5 Prevodovka motorovej plečky

Pohon prevodovky sa uskutočňuje pomocou klinového remeňa. Prevodovka sa môže prípadne opraviť. Obráťte sa za týmto účelom na zákaznícky servis.

7.3 Skladovanie

Vyprázdňte palivovú nádrž, keď je prístroj dlhší čas mimo prevádzky. Prístroj vyčistite a všetky kovové diely jemne natrite tenkým olejovým filmom pre ochranu proti korózii.

Prístroj skladujte v čistej a suchej miestnosti.

7.4 Objednávanie náhradných dielov:

Pri objednávaní náhradných dielov je potrebné uviesť nasledovné údaje:

- Typ prístroja
- Výrobné číslo prístroja
- Identifikačné číslo prístroja
- Číslo potrebného náhradného dielu

Aktuálne ceny a informácie Vám budú poskytnuté vo vašej predajni Hornbach.

8. Likvidácia a recyklácia

Prístroj sa nachádza v obale za účelom zabránenia poškodeniu pri transporte. Tento obal je vyrobený zo suroviny a tým pádom je ho možné znovu použiť alebo sa môže dať do zberu na recykláciu surovín. Prístroj a jeho príslušenstvo sa skladajú z rôznych materiálov, ako sú napr. kovy a plasty. Poškodené prístroje nepatria do domového odpadu. Prístroj by sa mal odovzdať k odbornej likvidácii na príslušnom zbernom mieste. Pokiaľ Vám nie je známe takéto zberné miesto, informujte sa prosím na miestnej samospráve.

9. Likvidácia a recyklácia

Bezpečnostné upozornenie: Najskôr vypnite motor a vytiahnite zapalovací kábel, pred vykonávaním inšpekcie alebo nastavovania.

Bezpečnostné upozornenie: Ak po nastavovaní alebo oprave motor bežal niekoľko minút, myslite na to, že sú výfuk a iné diely horúce. Preto sa ich nedotýkajte, aby ste zabránili popáleniu.

Porucha	Možné príčiny	Odstránenie poruchy
Nekľudný chod, silné vibrovanie prístroja	- voľné skrutky - zapalovacia sviečka defektná	- skontrolovať skrutky - obnoviť zapalovaciu sviečku
Motor nebeží	- zapalovacia sviečka defektná - palivová nádrž prázdna	- obnoviť zapalovaciu sviečku - doplniť palivo
Motor beží nekľudne	- vzduchový filter znečistený - zapalovacia sviečka znečistená, defektná	- vyčistiť vzduchový filter - vyčistiť resp. vymeniť zapalovaciu sviečku
Hnacia sila sa zhoršuje	- príliš vysoká vôľa spojky - voľný klinový remeň	- správne nastaviť lanko spojky - vyhľadať zákaznický servis
Nie je možné naštartovať motor alebo motor zdochne po krátkom čase	- zapalovacia sviečka je zanesená - žiadne palivo	- vyčistiť resp. vymeniť - doplniť palivo

Dodatočná tlač alebo iné reprodukovanie dokumentácie a sprievodných dokladov výrobkov, taktiež ich častí, je prípustná len s výslovným súhlasom spoločnosti iSC GmbH.

Technické zmeny vyhradené

10. Vyhlásenie o zhode s normami EÚ

Vyhlásenie o zhode



Vyhlasujeme, že produkt popísaný v časti Technické údaje :

BLACKLINE®

Benzínový kyprič pôdy BL-MH 36

vyrobený pre:

Hornbach Baumarkt AG
Hornbachstraße 11
76879 Bornheim / Nemecko

zodpovedá vo vyhotovení nasledovným smerniciam:

Smernica o strojných zariadeniach 2006/42/EC
Smernici o elektromagnetickej kompatibilite 2014/30/EU
Smernica 2012/46/EÚ o emisiách
Emisné č.: e13*97/68SN2G2*2012/46*0859*00 (II)
Smernica 2000/14/ES o hluku vo voľnom priestranstve (zmenená smernicou 2005/88 (ES))

a vyhovuje nasledujúcim platným harmonizovaným normám:

EN ISO 709+A4/AC:2012
EN ISO 14982-1:2009

Zhoda so smernicou o interiéroch bude preukázaná dodržiavaním nasledujúcich emisných hodnôt:

Nameraná hladina akustického hluku: 91 dB (A)
Zaručená hladina akustického hluku: 93 dB (A)

Notified Body:
SOCIETE NATIONALE DE CERTIFICATION
ET D'HOMOLOGATION
S.À.R.L. (SNCH), 2a. Kalchesbruck
L-1852 Luxembourg (Notified Body 0499)

ppa. Andreas Back

Andreas Back
Vedenie manažmentu kvality, životného prostredia a CSR
Splnomocnená osoba za vyhotovenie technických podkladov

Bornheim, 07.08.2017

Hornbach Baumarkt AG
Hornbachstraße 11
76879 Bornheim / Deutschland

Servisné informácie

Vo všetkých krajinách uvedených na záručnom liste máme kompetentných servisných partnerov, ktorých kontakty je možné prevziať zo záručného listu. Sú Vám k dispozícii pre akékoľvek servisné požiadavky ako opravy, objednávanie náhradných a opotrebovaných dielov alebo nákup spotrebných materiálov.

Je potrebné dbať na to, že v prípade tohto výrobku podliehajú nasledujúce diely bežnému pracovnému alebo prirodzenému opotrebeniu, resp. sú nasledujúce diely považované za spotrebný materiál.

Kategória	Príklad
Diely podliehajúce opotrebeniu*	kypriaci nôž, Akumulátor
Spotrebný materiál / spotrebné diely*	
Chýbajúce diely	

* nie je bezpodmienečne obsiahnuté v objeme dodávky!

V prípade nedostatkov alebo chýb Vás prosíme, aby ste príslušnú chybu nahlásili na adrese www.isc-gmbh.info. Prosím, dbajte na presný popis chyby a odpovedzte pritom v každom prípade na nasledujúce otázky:

- Fungoval prístroj predtým alebo bol od začiatku chybný?
- Všimli ste si niečo pred vyskytnutím poruchy (symptóm pred poruchou)?
- Aké chybné funkcie podľa Vás prístroj vykazuje (hlavný symptóm)?
Popíšte túto chybnú funkciu.

Pericol!

La utilizarea aparatelor trebuie respectate câteva măsuri de siguranță, pentru a evita accidentele și daunele. De aceea, citiți cu grijă instrucțiunile de utilizare/indicațiile de siguranță. Păstrați aceste materiale în bune condiții, pentru ca aceste informații să fie disponibile în orice moment. Dacă predați aparatul altor persoane, înmânați-le și aceste instrucțiuni de utilizare /indicații de siguranță. Nu ne asumăm nici o răspundere pentru accidente sau daune care rezultă din nerespectarea acestor instrucțiuni de utilizare și a indicațiilor de siguranță.

1. Indicații de siguranță

Indicațiile de siguranță corespunzătoare le găsiți în broșura anexată!

Pericol!**Citiți indicațiile de siguranță și îndrumările.**

Nerespectarea indicațiilor de siguranță și a îndrumărilor poate avea ca urmare electrocutare, incendiu și/sau răniri grave. **Păstrați pentru viitor toate indicațiile de siguranță și îndrumările.**

Descrierea simbolurilor pe aparat (fig. 11):

- 1 Atenție! Citiți instrucțiunile de folosire. Urmați indicațiile de avertizare și de siguranță.
- 2 Atenție! Pericol de accidentare datorită pieselor în mișcare. Țineți la distanță mâinile, picioarele și îmbrăcămintea.
- 3 Fiți atenți la o poziție stabilă a mașinii atunci când o părăsiți.
- 4 Atenție! Piese fierbinți. Păstrați distanța.
- 5 Atenție! Pe timpul încărcării rezervorului de benzină opriți motorul.
- 6 Descriere mâner de cuplare: 0 = cuțit de tăiere oprit; 1 = cuțit de tăiere pornit

2. Descrierea aparatului și cuprinsul livrării**2.1 Descrierea aparatului**

1. Unitate motor / Unitate de angrenare
- 2a. Demaror reversibil
- 2b. Pompă de combustibil (Primer)
3. Cheie pentru bujii

Set de montaj pentru tabla de protecție/roata de transport/etrier (Fig. 3a/3b):

- 4a. Tablă de protecție (*)
- 4b. Etrier
- 4c. 4x Șurub M8x25 (*)
5. Roată de transport (*)
6. 4x șurub M8x20 (*)
7. 4x inel Grower Ø8 (*)
8. 4x șaibă de egalizare Ø8 (*)
9. 1x șurub M10x65 (*)
10. 1x piuliță M10 (*)
11. 1x arc (*)
12. 1x șplint de siguranță mic (*)

(*) fără imagine, deja montat în prealabil

Set de montaj pentru cuțitul prășitor/opritorul în adâncime (Fig. 4a):

- 13a. Cuțit prășitor dreapta (*)
- 13b. Cuțit prășitor stânga (*)
14. 2x capac de protecție (*)
15. Opritur în adâncime (*)
16. Șplint de siguranță mare (*)
17. 4x șurub M8x35 (*)
18. 4x șaibă de egalizare Ø8 (*)
19. 4x piuliță M8 (*)

(*) fără imagine, deja montat în prealabil

Set de montaj pentru etrierul de împingere / maneta de cuplare / maneta Start / Stop (Fig. 5a/5b):

20. Suport etrier de împingere (*)
21. Etrier de împingere – manetă de cuplare
22. Etrier de împingere – manetă Start/Stop
23. Contrafișă transversală
24. Manetă de cuplare
25. Mâner de siguranță
26. Manetă Start/Stop
27. 4x șurub M8x35
28. 4x piuliță M8
29. 1x șurub M8x40
30. 1x piuliță înfundată M8
31. 4x șurub M8x30
32. 4x șaibă de egalizare mare Ø8
33. 4x piuliță M8
34. 4x șurub M8x20 (*)
35. 4x inel Grower Ø8 (*)
36. 4x șaibă de egalizare Ø8 (*)
37. 2x clip pentru cablu

(*) fără imagine, deja montat în prealabil

2.2 Cuprinsul livrării

Vă rugăm să verificați integralitatea articolului în baza cuprinsului livrării descris. În cazul în care lipsesc piese, vă rugăm să vă adresați în interval de maxim 5 zile lucrătoare de la cumpărarea articolului la centrul nostru de service sau la magazinul la care ați achiziționat aparatul, prezentați în acest caz un bon de cumpărare valabil. Vă rugăm să țineți cont de tabelul de garanție cuprins în informațiile de service din capătul instrucțiunilor de utilizare.

- Deschideți ambalajul și scoateți aparatul cu grijă.
- Îndepărtați ambalajul, precum și siguranțele de ambalare și de transport (dacă există).
- Verificați dacă livrarea este completă.
- Controlați aparatul și accesoriile dacă nu prezintă pagube de transport.
- Păstrați ambalajul după posibilitate, până la expirarea duratei de garanție.

Pericol!

Aparatul și ambalajul nu sunt jucării pentru copii! Copiii le este interzis să se joace cu pungii din material plastic, folii și piese mici! Există pericolul de înghițire și sufocare!

- Instrucțiuni de utilizare originale
- Indicații de siguranță

3. Utilizarea conform scopului

Acest aparat se pretează la săparea straturilor și ogoarelor. Fiți atenți la îngrădirile prezentate separat în indicațiile de siguranță.

Aparatul poate fi utilizat numai în conformitate cu scopul pentru care a fost creat. Orice utilizare care depășește acest domeniu este considerată neconformă. Pentru eventualele daune sau accidente de orice tip rezultate ca urmare a utilizării neconforme a aparatului răspunde utilizatorul/operatorul și nu producătorul.

Vă rugăm să țineți de asemenea cont de faptul că aparatele noastre nu sunt construite pentru utilizare în scopuri meșteșugărești sau industriale. Nu ne asumăm nicio răspundere pentru eventualele probleme survenite ca urmare a utilizării aparatului în întreprinderi lucrate, meșteșugărești sau industriale precum și în alte activități similare.

4. Date tehnice

Motor: 4 timpi, 99 cm³
 Putere motor: 1,5 kW / (2) CP
 Turația de lucru motor: 3200 min⁻¹
 Lățimea de lucru: 36 cm
 Cuțitele de prășire Ø: 26 cm
 Viteze de avansare: 1
 Sistemul de pornire: dispozitiv de pornire cu cablu
 Carburant: benzină normală fără plumb
 Uleiul pentru motor: cca. 0,4 l
 Volumul rezervorului: cca. 1,5 l
 Vibrații a_{hw}: 7 m/s²
 Nesiguranță K 1,5 m/s²
 Greutatea: 30 kg
 Bujiile: F7RTC
 Nivelul presiunii sonore L_{pA} 79,2 dB (A)
 Nesiguranță K_{pA} 3 dB
 Nivelul capacității sonore L_{WA} 93 dB (A)

5. Înainte de punerea în funcțiune

Set de montaj pentru tabla de protecție/roata de transport/etrier

1. Puneți-vă la îndemână componentele așa cum este descris la punctul 2.1 Descrierea aparatului.
2. Etrierul (4b) se montează așa cum este arătat în figura 3b.

Montarea cuțitului prășitor și a opritorului în adâncime

La începerea lucrului, recomandăm fixarea opritorului în adâncime în poziția mijlocie din cele 3 poziții posibile. Dacă adâncimea de lucru trebuie modificată, schimbați poziția opritorului în adâncime în sus sau în jos.

Montarea etrierului de împingere, manetei de cuplare și a manetei Start/Stop

1. Puneți-vă la îndemână componentele așa cum este descris la punctul 2.1 Descrierea aparatului.
2. Montați etrierul de împingere – maneta de cuplare (21) și etrierul de împingere – maneta Start/Stop (Poz. 22) așa cum este arătat în figura 5c.
3. Montați contrafișa transversală (23) așa cum este arătat în figura 5d.
4. Montarea manetei de cuplare (24) este simplă, dacă respectați următorii pași:
 - Împingeți învelișul cablului Bowden (Fig. 5e/Poz. A) în eclisă (Fig. 5e/Poz. B). Reglați cablul Bowden la lungimea maximă prin rotirea contrapiuliței.
 - Agățați cablul Bowden (Fig. 5f/Poz. C) de maneta de cuplare (24) și montați maneta de cuplare pe etrierul de împingere. Fiți atenți la poziția corectă a mânerului de siguranță. Efectuați o verificare de funcționare. Trageți mânerul de siguranță (25) la maneta de cuplare așa cum este arătat în figura 6d. Maneta de cuplare este deblocată și poate fi acționată.
5. Reglați lungimea transmisiei cu cablu așa cum este descris în secțiunea 7.2.4.
6. Montați maneta Start/Stop (26) așa cum este arătat în figura 5g.
7. Montați clipul pentru cablu (37) așa cum este arătat în figura 5h.

Atenție! La prima punere în funcțiune trebuie introdus ulei pentru motor și combustibil.

- Verificați nivelul de combustibil și de ulei de motor, eventual completați.
- Asigurați-vă că cablul de aprindere este fixat la bujie.
- Analizați zona imediat apropiată a motosapei.

6. Utilizarea

- Reglați opritorul în adâncime (Fig. 4/Poz. 15) la înălțimea potrivită și asigurați-l cu cuiul spintecat.
- Rabatați roata de transport în sus și țineți cont, ca bolțul blocajului să fie blocat în lăcașul din față (Fig. 6a-6b).
- Etrierul de împingere îl puteți regla în funcție de înălțimea dvs. Pentru aceasta, desfaceți șuruburile (Fig. 6c), reglați consola și strângeți șuruburile din nou.
- Pentru punerea în funcțiune a stelelor prășitoare, trageți mânerul de siguranță (25) în sus și țineți maneta de cuplare (24) apăsată în jos (Fig. 6d). După eliberarea manetei de cuplare, stelele prășitoare se opresc (în cazul în care nu se opresc, reglați cablarea cuplajului).

Pornirea motorului

1. Asigurați-vă că cablul de aprindere este fixat la bujie.
2. Stați în spatele motosapei. Reglați maneta Start/Stop a motorului (Fig. 7/Poz. 26) în poziția ON.
3. Apăsați pompa de combustibil (Primer) (Fig. 1 /Poz. 2b) de 3 ori. În cazul în care motorul este deja cald, se poate trece peste acest punct.
4. Porniți motorul cu starter reversibil (Fig. 1/ Poz. 2a). Trageți în acest sens maneta la cca. 10 – 15 cm (până se simte o rezistență), apoi trageți puternic dintr-o dată.

Indicație! Nu permiteți transmisiei cablului să fie catapultată înapoi.

Indicație! La temperaturi mai scăzute s-ar putea să fie necesară repetarea procesului de pornire.

Oprirea motorului

Reglați maneta Start/Stop a motorului (26) în poziția STOP.

7. Curățare, întreținere, depozitare și comandarea pieselor de schimb

Pericol!

Înainte de toate lucrările de curățare și întreținere scoateți ștecherul bujiei

7.1 Curățarea

- Păstrați cât mai curat posibil dispozitivele de protecție, șlițurile de aerisire și carcasa motorului. Ștergeți aparatul cu o cârpă curată sau curățați-l cu aer comprimat la o presiune mică.
- Recomandăm curățarea aparatului imediat după fiecare utilizare.
- Curățați aparatul cu regularitate cu o cârpă umedă și puțin săpun. Nu folosiți detergenți sau solvenți pentru curățare; acestea ar putea ataca părțile din material plastic ale aparatului. Fiți atenți să nu intre apă în interiorul aparatului.

7.2 Lucrări de întreținere

Atenție! Opriti imediat aparatul și adresați-vă comerciantului dumneavoastră autorizat:

- Atunci când remarcați vibrații sau zgomote neobișnuite.
- Atunci când motorul pare a fi suprasolicitat sau prezintă rateuri la aprindere.

7.2.1 Lucrări de întreținere la filtrul de aer

- Filtrul de aer se va controla și curăța înainte de fiecare utilizare iar dacă este necesar se va schimba.
- Scoateți elementul filtrant (fig. 8a-8b).
- Pentru curățarea elementului filtrant nu se vor folosi detergenți agresivi sau benzină.
- Elementul de filtrare se curăță prin lovire pe o suprafață plană.
- Montarea se efectuează în ordinea inversă demontării.

7.2.2 Lucrări de întreținere la bujii

Controlați bujiile după primele 10 ore de funcționare dacă nu sunt murdare și dacă este necesar curățați-le cu o perie din sârmă de cupru. Apoi bujiile se vor controla la fiecare 50 de ore de funcționare.

- Scoateți ștecherul bujiei (fig. 8) cu o mișcare de rotire.
- Îndepărtați bujia (fig. 9/poz. D) cu ajutorul cheii pentru bujii anexate.
- Montarea se efectuează în ordinea inversă demontării.

7.2.3 Schimbarea uleiului / controlul nivelului uleiului (înaintea oricărei folosiri)

Schimbarea uleiului pentru motor se va efectua în stare caldă a motorului.

- Se scoate bagheta de măsurare a uleiului (fig. 10a / poz. E).
- Se deschide șurubul de scurgere a uleiului (fig. 10a / poz. F) și se lasă să se scurgă uleiul cald într-un recipient de colectare.
- După scurgerea completă a uleiului vechi se închide la loc șurubul de scurgere.
- Se introduce ulei pentru motoare până la marcajul superior al baghetei de măsurare a uleiului (fig. 10b/H).
- Atenție! Pentru verificarea nivelului uleiului bagheta de măsurare a uleiului nu se va înșuruba ci se va introduce numai până la filel (H = max, L = min.).
- Uleiul rezidual trebuie îndepărtat corespunzător.

7.2.4 Reglarea tracțiunii bowden

Pe poziția de lucru mânerul de cuplare trebuie să poată fi apăsat până pe etrierul de împingere cu o forță relativ mică. Dacă tracțiunea bowden este tensionată prea tare, aceasta trebuie lăsată mai lung. Pentru aceasta se desfac contrapiulițele aflate vis-a-vis de tracțiunea prin cablu principală, se prelungește îmbinarea prin șuruburi și se strâng la loc contrapiulițele (vezi fig. 5e). În cazul în care stelele prășitoare nu se mai rotesc, îmbinarea prin șuruburi trebuie scurtată (analog celor descrise anterior).

7.2.5 Angrenajul motosapei

Antrenarea angrenajului se realizează printr-o curea de transmisie. Angrenajul poate fi reparat dacă este necesar. Pentru aceasta adresați-vă service-ului pentru clienți.

7.3 Depozitarea

Scurgeți carburantul din rezervor înainte de scoaterea aparatului pentru o perioadă îndelungată din funcțiune. Curățați aparatul și acoperiți toate părțile metalice cu un film subțire de ulei pentru a le proteja împotriva ruginii.

Depozitați aparatul într-o încăpere curată și uscată.

7.4 Comanda pieselor de schimb:

La comanda pieselor de schimb trebuie comunicate următoarele informații;

- Tipul aparatului
- Numărul articolului aparatului
- Numărul de identificare al aparatului
- Numărul de piesă de schimb al piesei de schimb necesare

Informații și prețuri actuale obțineți la cerere la magazinul dvs. de specialitate Hornbach.

8. Eliminarea și reciclarea

Aparatul se află într-un ambalaj pentru a împiedica pagubele de transport. Acest ambalaj este o materie primă și este astfel re folosibil sau poate fi readus în circuitul de revalorificare a materiilor prime. Aparatul și piesele sale auxiliare sunt construite din diferite materiale, cum ar fi de exemplu metal sau material plastic. Aparatele electrice nu se vor arunca la gunoiul menajer. Pentru salubritatea corespunzătoare, aparatul se va preda la un centru de colectare. Dacă nu aveți cunoștință unde se află un centru de colectare, informați-vă în acest sens la administrația comunală.

9. Planul depistării deranjamentelor

Indicație avertizoare: Înaintea efectuării lucrărilor de inspecție sau ajustare se decuplează mai întâi motorul și se trage cablul de pornire.

Indicație avertizoare: Dacă după o ajustare sau reparație motorul a mers câteva minute, fiți atenți că eșapamentul și alte părți s-au înfierbântat. Deci nu le atingeți pentru a evita arsurile.

Deranjamentu	Cauza posibilă	Remediarea
Mers neliniștit, vibrații puternice la aparat	- șuruburi nestrânse - bujie defectă	- se verifică șuruburile - se înlocuiește bujia
Motorul nu merge	- bujie defectă - rezervorul de carburant gol	- se înlocuiește bujia - se introduce carburant
Motorul merge neliniștit	- filtrul de aer murdar - bujie defectă, murdară	- se curăță filtrul de aer - se curăță, înlocuiește bujia
Puterea de antrenare scade	- jocul cuplului prea mare - cureaua de transmise nestrânsă	- se reglează cablul de cuplare - se va contacta un service pentru clienți autorizat
Motorul nu poate fi pornit sau se oprește după un timp de funcționare scurt	- bujie plină de funingine - nu există carburant	- se curăță bujia, - se completează carburantul

Retipărirea sau orice altă multiplicare a documentației și documentelor însoțitoare ale produselor, chiar și parțial, este permisă numai cu acordul în mod expres a firmei iSC GmbH.

Ne rezervăm dreptul pentru modificări de ordin tehnic

10. Declarație de conformitate CE**Declarație de conformitate**

Declarăm că produsul descris în Date tehnice :

BLACKLINE®

Prășitor pe benzină BL-MH 36

fabricat pentru:

Hornbach Baumarkt AG
Hornbachstraße 11
76879 Bornheim / Germania

este conform cu următoarele directive:

Directiva mașini 2006/42/EC

Directiva EMC 2014/30/EU

Directiva 2012/46/UE privind emisiile de poluanți gazoși și de pulberi

Număr emisie: e13*97/68SN2G2*2012/46*0859*00 (II)

Directiva 2000/14/CE privind emisiile sonore în mediu produse de echipamentele utilizate în exterior (modificată prin directiva 2005/88 (CE))

și este în conformitate cu următoarele standarde armonizate aplicabile:

EN ISO 709+A4/AC:2012

EN ISO 14982-1:2009

Conformitatea cu directiva privind zgomotul emis de echipamentele utilizate în exterior este dovedită prin respectarea următoarelor valori de emisie:

Nivel putere sonoră măsurat: 91 dB (A)

Nivel de putere sonoră garantat: 93 dB (A)

Notified Body:

SOCIETE NATIONALE DE CERTIFICATION

ET D'HOMOLOGATION

S.À.R.L. (SNCH), 2a. Kalchesbruck

L-1852 Luxembourg (Notified Body 0499)

ppa. Andreas Back

Andreas Back
Direcția Managementul calității, mediu și CSR
(responsabilitatea socială a întreprinderii)
Reprezentantul autorizat pentru elaborarea
documentației tehnice

Bornheim, 07.08.2017

Hornbach Baumarkt AG
Hornbachstraße 11
76879 Bornheim / Deutschland

Informații de service

În toate țările menționate în certificatul de garanție dispunem de parteneri de service competenți, datele de contact ale acestora le puteți găsi în certificatul de garanție. Acești parteneri vă stau la dispoziție pentru toate problemele referitoare la service, piese de schimb și de uzură sau aprovizionarea cu materiale de consum.

Se va ține cont de faptul că la acest produs, următoarele piese sunt supuse unei uzuri naturale sau datorate utilizării resp. că aceste piese sunt necesare ca materiale de consum.

Categorie	exemplu
Piese de uzură*	Cuțit de tăiere, Acumulator
Material de consum/ Piese de consum*	
Piese lipsă	

* nu este cuprins în livrare în mod obligatoriu!

În caz de deteriorări sau defecte, vă rugăm să anunțați acest lucru pe pagina de internet www.isc-gmbh.info. Vă rugăm să țineți cont de descrierea exactă a defecțiunii și răspundeți în orice caz la următoarele întrebări:

- A funcționat aparatul o dată sau a fost de la început defect?
- Ați remarcat ceva înainte de defectarea aparatului (simptom înainte de defectare)?
- Ce fel de defecțiune prezintă aparatul după părerea dumneavoastră (simptom principal)?
Descrieți această defecțiune.

Danger!

When using the equipment, a few safety precautions must be observed to avoid injuries and damage. Please read the complete operating instructions and safety regulations with due care. Keep this manual in a safe place, so that the information is available at all times. If you give the equipment to any other person, hand over these operating instructions and safety regulations as well. We cannot accept any liability for damage or accidents which arise due to a failure to follow these instructions and the safety instructions.

1. Safety regulations

The corresponding safety information can be found in the enclosed booklet.

Danger!**Read all safety regulations and instructions.**

Any errors made in following the safety regulations and instructions may result in an electric shock, fire and/or serious injury.

Keep all safety regulations and instructions in a safe place for future use.**Explanation of the symbols on the machine (Fig. 11):**

- 1 Important! Read the operating instructions. Follow the warnings and safety instructions.
- 2 Important! Risk of injury from rotating parts. Keep your hands, feet and clothing away from these parts.
- 3 Always make sure that the machine is standing solidly whenever you leave it.
- 4 Important! Hot machine parts. Keep your distance.
- 5 Important! Switch off the engine before refueling.
- 6 Description of the clutch lever: 0 = Hoe blade "Stop"; 1 = Hoe blade "On"

2. Layout and items supplied**2.1 Layout**

1. Engine / gear unit
- 2a. Reversing starter
- 2b. Fuel pump (primer)
3. Spark plug wrench

Assembly set for guard plate/transport wheel/handle (Fig. 3a/3b):

- 4a. Guard plate (*)
- 4b. Bar
- 4c. 4x Screw M8x35 (*)
5. Transport wheel (*)
6. 4x Screw M8x20 (*)
7. 4x Spring washer Ø8 (*)
8. 4x Washer Ø8 (*)
9. 1x Screw M10x65 (*)
10. 1x Nut M10 (*)
11. 1x Spring (*)
12. 1x Split pin, small (*)

(*) not illustrated, already fitted

Assembly set for cultivator blades/depth stop (Fig. 4a):

- 13a. Cultivator blade, right (*)
- 13b. Cultivator blade, left (*)
14. 2x Protective cap (*)
15. Depth stop (*)
16. Split pin, large (*)
17. 4x Screw M8x35 (*)
18. 4x Washer Ø8 (*)
19. 4x Nut M8 (*)

(*) not illustrated, already fitted

Assembly set for steering handle / clutch lever / start/stop lever (Fig. 5a/5b):

20. Steering handle holder (*)
21. Steering handle – clutch lever
22. Steering handle – start/stop lever
23. Cross strut
24. Clutch lever
25. Safety lever
26. Start/stop lever
27. 4x Screw M8x35
28. 4x Nut M8
29. 1x Screw M8x40
30. 1x Cap nut M8
31. 4x Screw M8x30
32. 4x Washer large Ø8
33. 4x Nut M8
34. 4x Screw M8x20 (*)

- 35. 4x Spring washer Ø8 (*)
- 36. 4x Washer Ø8 (*)
- 37. 2x Cable clip

(*) not illustrated, already fitted

2.2 Items supplied

Please check that the article is complete as specified in the scope of delivery. If parts are missing, please contact our service center or the sales outlet where you made your purchase at the latest within 5 working days after purchasing the product and upon presentation of a valid bill of purchase. Also, refer to the warranty table in the service information at the end of the operating instructions.

- Open the packaging and take out the equipment with care.
- Remove the packaging material and any packaging and/or transportation braces (if available).
- Check to see if all items are supplied.
- Inspect the equipment and accessories for transport damage.
- If possible, please keep the packaging until the end of the guarantee period.

Danger!

The equipment and packaging material are not toys. Do not let children play with plastic bags, foils or small parts. There is a danger of swallowing or suffocating!

- Original operating instructions
- Safety instructions

3. Proper use

The machine is designed for digging over beds and fields. Be sure to observe the restrictions in the additional safety instructions.

The equipment is to be used only for its prescribed purpose. Any other use is deemed to be a case of misuse. The user / operator and not the manufacturer will be liable for any damage or injuries of any kind caused as a result of this.

Please note that our equipment has not been designed for use in commercial, trade or industrial applications. Our warranty will be voided if the machine is used in commercial, trade or industrial businesses or for equivalent purposes.

4. Technical data

Engine:	4-stroke engine, 99 ccm
Engine rating:	1.5 kW / (2) hp
Engine working speed:	3200 rpm
Working width:	36 cm
Hoe blade diameter:	26 cm
Forward gear:	1
Starting system:	Reversing starter
Fuel:	Regular unleaded petrol
Engine oil:	approx. 0.4 l
Tank capacity:	approx. 1.5 l
Vibration a_{hw} :	7 m/s ²
K uncertainty	1.5 m/s ²
Weight:	30 kg
Spark plug:	F7RTC
L_{pA} sound pressure level	79,2 dB(A)
K_{pA} uncertainty	3 dB
L_{WA} sound power level	93 dB(A)

5. Before starting the equipment

Assembly set for guard plate/transport wheel/handle

1. Arrange the components properly as described in section 2.1 Layout.
2. Fit the handle (4b) as shown in Fig. 3b.

Assembling the cultivator blades and the depth stop

We recommend securing the depth stop in the middle position of the 3 possible positions when you begin your work. If you want to change the working depth, move the depth stop by sliding it up or down.

Assembling the steering handle, clutch lever and start/stop lever

1. Arrange the components properly as described in section 2.1 Layout.
2. Fit the steering handle clutch lever (21) and the steering handle start/stop lever (22) as shown in Fig. 5c.
3. Fit the cross strut (23) as shown in Fig. 5d.
4. Fitting the clutch lever (24) is easy if you observe the following steps:
 - Push the Bowden wire sleeve (Fig. 5e/Item A) into the eyelet (Fig. 5e/Item B). Adjust the Bowden wire to maximum length by turning the lock nuts.
 - Attach the Bowden wire (Fig. 5f/Item C) to

the clutch lever (24) and fit the clutch lever to the steering handle. Check that the safety lever is correctly seated. Carry out a function test. Pull the safety lever (25) to the clutch lever as shown in Fig. 6d. The clutch lever will be released and can be actuated.

5. Adjust the length of the actuator cable as described in section 7.2.4.
6. Fit the start/stop lever (26) as shown in Fig. 5g.
7. Fit the cable clip (37) as shown in Fig. 5h.

Caution! You must fill in engine oil and fuel before you start up for the first time.

- Check the fuel and engine oil levels and top up if required.
- Make sure that the ignition cable is secured to the spark plug.
- Check the area immediately around the power cultivator.

6. Operation

- Set the depth stop (Fig.4/Item 15) to the desired depth and secure with the split pin.
- Swing up the transport wheel and make sure that the bolt of the latch is engaged in the mount at the front (Fig. 6a-6b).
- You can adjust the steering handle to your physical size. To do so, undo the screws(Fig. 6c), adjust the bracket and retighten the screws.
- To start the star-type hoes, pull up the safety lever (25) and press and hold down the clutch lever (24) (Fig.6d). Releasing the clutch lever will bring the star-type hoes to a stop (if they do not stop, readjust the clutch cable).

Starting the engine

1. Ensure that the ignition cable is connected to the spark plug.
2. Stand behind the power cultivator. Move the engine start/stop lever (Fig.7/Item 26) to position ON.
3. Press the fuel pump (primer) (Fig. 1/Item 2b) 3 times. You can skip this point if the engine has already warmed up.
4. Start the engine using the reversing starter (Fig. 1/Item 2a). To do this, pull out the handle by approx. 10-15 cm (until you feel a resistance) and then start the engine with a sharp tug.

Note! Never allow the actuator cable to snap back.

Note! In cold weather, it may be necessary to repeat the starting process several times.

Stopping the engine

Move the engine start/stop lever (26) into the STOP position.

7. Cleaning, maintenance, storage and ordering of spare parts

Danger!

Pull out the spark plug boot before doing any cleaning and maintenance work.

7.1 Cleaning

- Keep all safety devices, air vents and the motor housing free of dirt and dust as far as possible. Wipe the equipment with a clean cloth or blow it with compressed air at low pressure.
- We recommend that you clean the device immediately each time you have finished using it.
- Clean the equipment regularly with a moist cloth and some soft soap. Do not use cleaning agents or solvents; these could attack the plastic parts of the equipment. Ensure that no water can seep into the device.

7.2 Maintenance

Please note: Switch off the unit immediately and contact an authorized dealer:

- In the event of unusual vibrations or noise.
- If the engine appears to be overloaded or misfires.

7.2.1 Air filter maintenance

- Check and clean the air filter before every use, and replace it if necessary.
- Remove the filter element (Fig. 8a-8b).
- Do not use abrasive cleaning agents or petrol to clean the element.
- Clean the element by tapping it on a flat surface.
- Assemble in reverse order.

7.2.2 Spark plug maintenance

Check the spark plug for dirt and grime after 10 hours of operation and if necessary clean it with a copper wire brush. Thereafter service the spark plug after every 50 hours of operation.

- Pull off the spark plug boot (Fig. 9) with a twist.
- Remove the spark plug (Fig. 9/Item D) with the supplied spark plug wrench.
- Assemble in reverse order.

7.2.3 Changing the oil and checking the oil level (before using the machine)

The motor oil is best changed when the motor is at working temperature.

- Take out the dip stick (Fig. 10a / Item E).
- Open the drain screw (Fig. 10a / Item F) and allow the warm oil to drain into a drip tray.
- Close the drain screw again when all the waste oil has been drained.
- Fill up with engine oil as far as the top mark on the dip stick (Fig. 10b/H).
- Important: Do not screw the dip stick when you check the oil level, simply insert it as far as the thread (H = Max. / L = Min.).
- Dispose of the waste oil properly.

7.2.4 Adjusting the Bowden wires

In the working setting it should be possible to push the clutch lever up to the push bar without this requiring much effort. If the Bowden wire is too taut for this, it must be extended. To do this, undo the lock nut opposite the main cable, extend the screw connector and then tighten the lock nut again (see Fig. 5e). If the star-type hoes no longer rotate then the screw connector will have to be shortened again (as described above).

7.2.5 Power cultivator gearing

The gear unit is driven by a V-belt. The gear unit can be repaired if this should become necessary. If repairs are necessary, please contact our customer service center.

7.3 Storage

Empty the fuel tank before you decommission the unit for a lengthy period of time. Clean the unit and coat all the metal parts with a thin film of oil to prevent them rusting.

Store the unit in a clean, dry room.

7.4 Ordering replacement parts:

Please quote the following data when ordering replacement parts:

- Type of machine
- Article number of the machine
- Identification number of the machine
- Replacement part number of the part required

Current prices and information are available on request at your Hornbach store.

8. Disposal and recycling

The equipment is supplied in packaging to prevent it from being damaged in transit. The raw materials in this packaging can be reused or recycled. The equipment and its accessories are made of various types of material, such as metal and plastic. Never place defective equipment in your household refuse. The equipment should be taken to a suitable collection center for proper disposal. If you do not know the whereabouts of such a collection point, you should ask in your local council offices.

9. Troubleshooting guide

Warning: Switch off the engine and pull out the ignition cable before making any checks or adjustments.

Warning: If, after making an adjustment or repair to the engine, you let it run for a few minutes, remember that the exhaust and other parts will get hot. Do not touch these parts as these may burn you.

Fault	Possible causes	Remedy
The unit does not operate smoothly and vibrates intensively	<ul style="list-style-type: none"> - Bolts loose - Spark plug defective 	<ul style="list-style-type: none"> - Check bolts - Replace spark plug
The engine does not start	<ul style="list-style-type: none"> - Spark plug defective - Fuel tank empty 	<ul style="list-style-type: none"> - Replace spark plug - Top up fuel
Engine does not run smoothly	<ul style="list-style-type: none"> - Air filter dirty - Spark plug soiled or defective 	<ul style="list-style-type: none"> - Clean the air filter - Clean or replace the spark plug
Drive power falls	<ul style="list-style-type: none"> - Clutch play too large - V-belt loose 	<ul style="list-style-type: none"> - Adjust clutch cable - Contact authorized customer service
The engine will not start or dies after a short period of time	<ul style="list-style-type: none"> - Spark plug foul - No fuel 	<ul style="list-style-type: none"> - Clean or replace spark plug - Top up fuel

The reprinting or reproduction by any other means, in whole or in part, of documentation and papers accompanying products is permitted only with the express consent of the iSC GmbH.

Subject to technical changes

10. EC Declaration of Conformity

Declaration of Conformity



We declare, that the product described
in Technical Data :

BLACKLINE[®]

Petrol hoe BL- MH 36

Manufactured for:

Hornbach Baumarkt AG
Hornbachstraße 11
76879 Bornheim / Germany

is in conformity with the following directives:

Machinery Directive 2006/42/EC
EMC Directive 2014/30/EU
Emissions Directive 2012/46/EU
Emissions No.: e13*97/68SN2G2*2012/46*0859*00 (II)
Directive relating to the noise emission in the environment by equipment for use outdoors 2000/14/EC
(amended by Directive 2005/88 (EC))

and in accordance to the following applicable harmonized standards:

EN ISO 709+A4/AC:2012
EN ISO 14982-1:2009

The conformity with the Noise Emission of Outdoor
Equipment Directive is verified by the adherence to
the following emissions values:

Measured sound power level: 91 dB (A)
Guaranteed sound power level: 93 dB (A)

Notified Body:
SOCIETE NATIONALE DE CERTIFICATION
ET D'HOMOLOGATION
S.À.R.L. (SNCH), 2a. Kalchesbruck
L-1852 Luxembourg (Notified Body 0499)

ppa. Andreas Back

Andreas Back
Head of Quality Management &
Person authorised to compile the technical file

Bornheim, 07.08.2017

Hornbach Baumarkt AG
Hornbachstraße 11
76879 Bornheim / Deutschland

Service information

We have competent service partners in all countries named on the guarantee certificate whose contact details can also be found on the guarantee certificate. These partners will help you with all service requests such as repairs, spare and wearing part orders or the purchase of consumables.

Please note that the following parts of this product are subject to normal or natural wear and that the following parts are therefore also required for use as consumables.

Category	Example
Wear parts*	cultivator blade, battery
Consumables*	
Missing parts	

* Not necessarily included in the scope of delivery!

In the event of defects or faults, please register the problem on the internet at www.isc-gmbh.info. Please ensure that you provide a precise description of the problem and answer the following questions in all cases:

- Did the equipment work at all or was it defective from the beginning?
- Did you notice anything (symptom or defect) prior to the failure?
- What malfunction does the equipment have in your opinion (main symptom)?
Describe this malfunction.



EH 11/2017 (01)

