

Einhell®

**TE-RH 28 5F (D-handle)
TE-RH 28/1 5F (L-handle)**

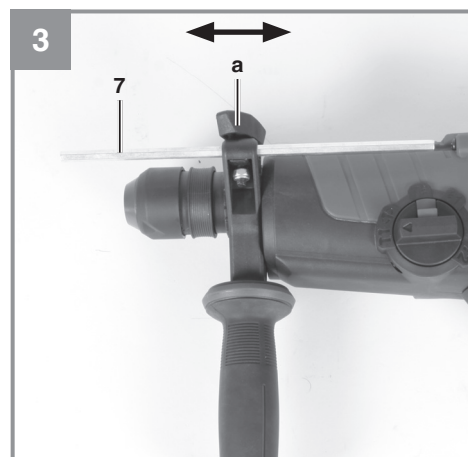
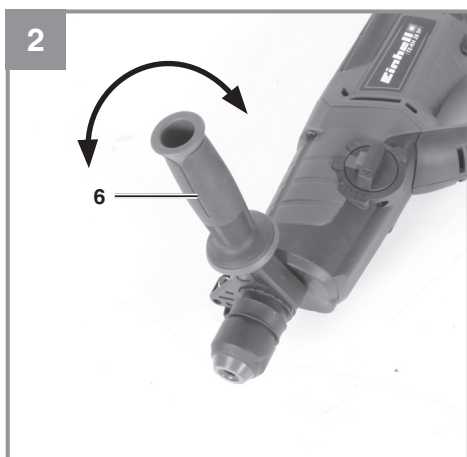
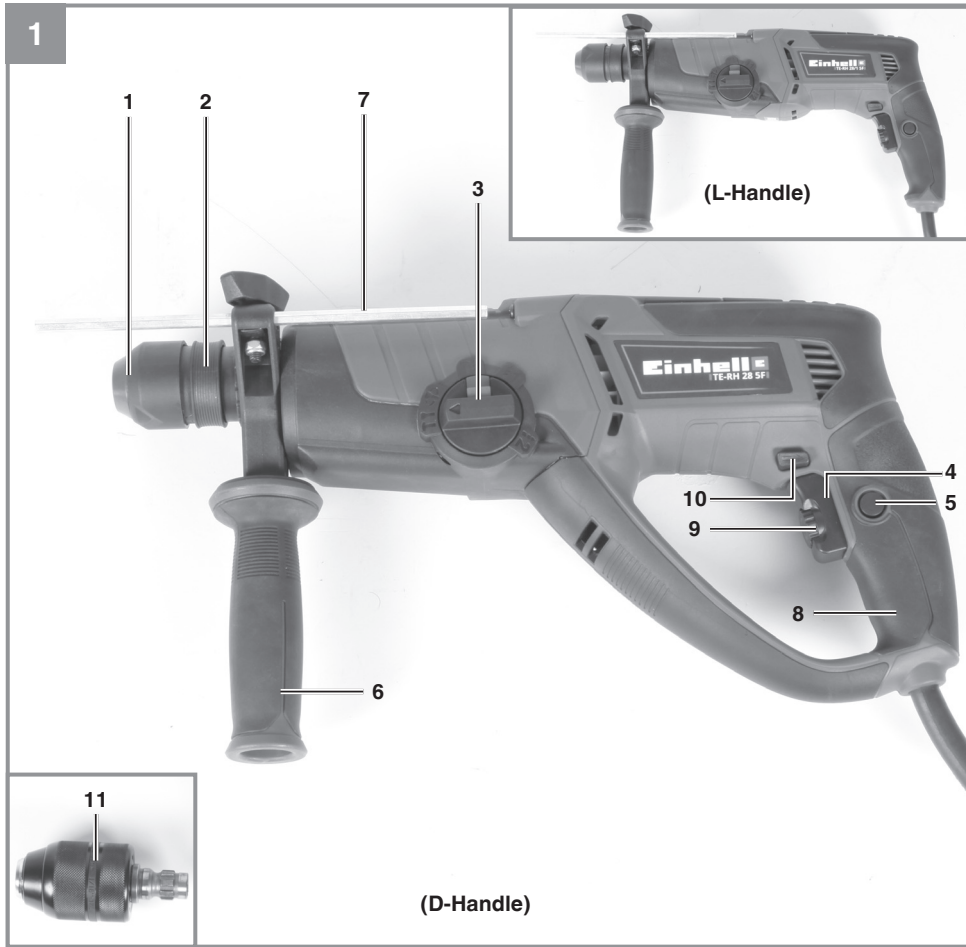
-
- D** Originalbetriebsanleitung
Bohrhammer
- SLO** Originalna navodila za uporabo
Vrtalno kladivo
- H** Eredeti használati utasítás
Fúrókalapács
- CZ** Originální návod k obsluze
Vrtací kladivo
- SK** Originálny návod na obsluhu
Vŕtacie kladivo

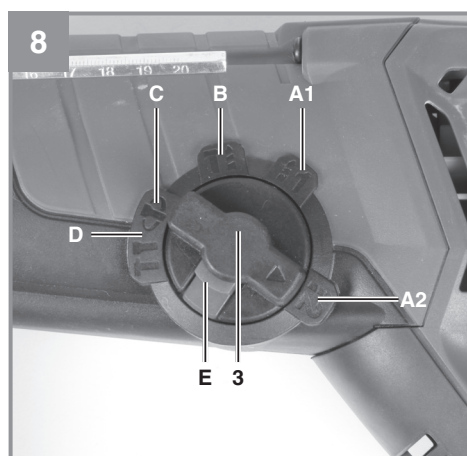
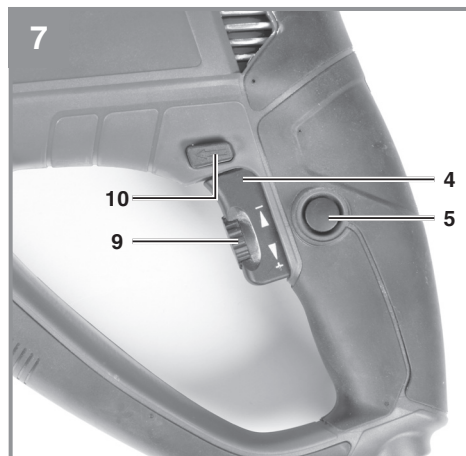
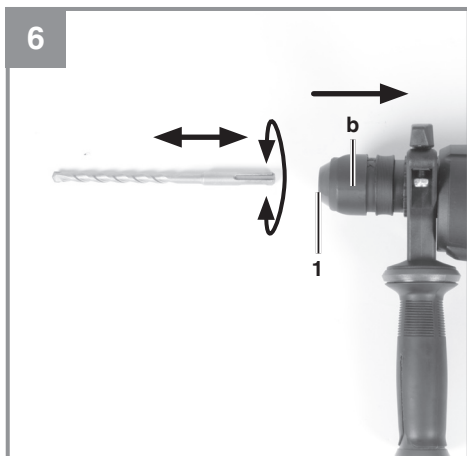
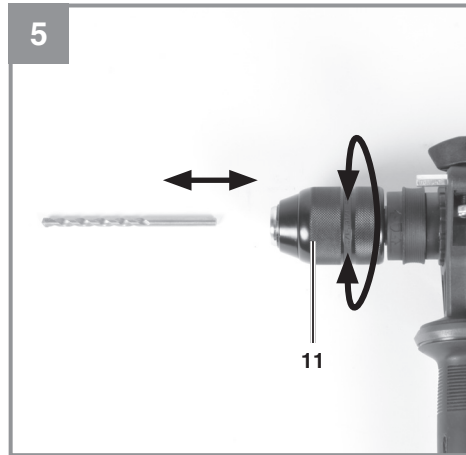
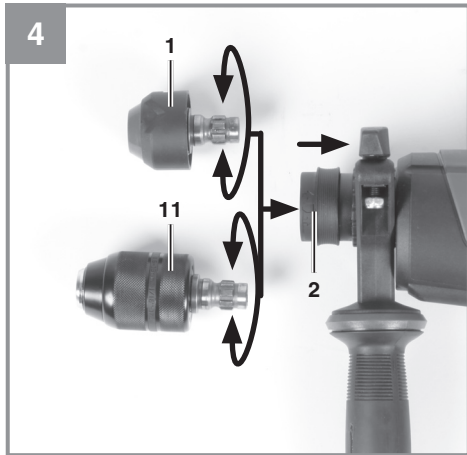
4 **CE**



**Art.-Nr.: 42.579.70 (D-handle)
Art.-Nr.: 42.579.72 (L-handle)**

**I.-Nr.: 11016
I.-Nr.: 11016**









Gefahr! - Zur Verringerung des Verletzungsrisikos Bedienungsanleitung lesen



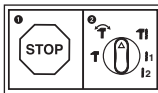
Vorsicht! Tragen Sie einen Gehörschutz. Die Einwirkung von Lärm kann Hörverlust bewirken.



Vorsicht! Tragen Sie eine Staubschutzmaske. Beim Bearbeiten von Holz und anderer Materialien kann gesundheitsschädlicher Staub entstehen. Asbesthaltiges Material darf nicht bearbeitet werden!



Vorsicht! Tragen Sie eine Schutzbrille. Während der Arbeit entstehende Funken oder aus dem Gerät heraustretende Splitter, Späne und Stäube können Sichtverlust bewirken.



Um eine Beschädigung des Gerätes zu vermeiden, soll die Umschaltung zwischen den einzelnen Funktionen nur im Stillstand erfolgen.

Gefahr!

Beim Benutzen von Geräten müssen einige Sicherheitsvorkehrungen eingehalten werden, um Verletzungen und Schäden zu verhindern. Lesen Sie diese Bedienungsanleitung / Sicherheitshinweise deshalb sorgfältig durch. Bewahren Sie diese gut auf, damit Ihnen die Informationen jederzeit zur Verfügung stehen. Falls Sie das Gerät an andere Personen übergeben sollten, händigen Sie diese Bedienungsanleitung / Sicherheitshinweise bitte mit aus. Wir übernehmen keine Haftung für Unfälle oder Schäden, die durch Nichtbeachten dieser Anleitung und den Sicherheitshinweisen entstehen.

1. Sicherheitshinweise

Die entsprechenden Sicherheitshinweise finden Sie im beiliegenden Heftchen!

Gefahr!

Lesen Sie alle Sicherheitshinweise und Anweisungen. Versäumnisse bei der Einhaltung der Sicherheitshinweise und Anweisungen können elektrischen Schlag, Brand und/oder schwere Verletzungen verursachen. **Bewahren Sie alle Sicherheitshinweise und Anweisungen für die Zukunft auf.**

2. Gerätebeschreibung und Lieferumfang**2.1 Gerätebeschreibung (Bild 1)**

1. SDS-Plus-Bohrfutter
2. Verriegelungshülse
3. Umschalter-Bohren/Schlagbohren/Meißeln (Drehschalter)
4. Ein-/ Ausschalter
5. Feststellknopf
6. Zusatzhandgriff
7. Tiefenanschlag
8. Handgriff
9. Drehzahl-Regler (Einstellring)
10. Rechts-/Linkslauf-Umschalter
11. Schnellspannbohrfutter

2.2 Lieferumfang

Bitte überprüfen Sie die Vollständigkeit des Artikels anhand des beschriebenen Lieferumfangs. Bei Fehlteilen wenden Sie sich bitte spätestens innerhalb von 5 Arbeitstagen nach Kauf des Artikels unter Vorlage eines gültigen Kaufbeleges an unser Service Center oder an die Verkaufsstelle,

bei der Sie das Gerät erworben haben. Bitte beachten Sie hierzu die Gewährleistungstabelle in den Service-Informationen am Ende der Anleitung.

- Öffnen Sie die Verpackung und nehmen Sie das Gerät vorsichtig aus der Verpackung.
- Entfernen Sie das Verpackungsmaterial sowie Verpackungs- und Transportsicherungen (falls vorhanden).
- Überprüfen Sie, ob der Lieferumfang vollständig ist.
- Kontrollieren Sie das Gerät und die Zubehörteile auf Transportschäden.
- Bewahren Sie die Verpackung nach Möglichkeit bis zum Ablauf der Garantiezeit auf.

Gefahr!

Gerät und Verpackungsmaterial sind kein Kinderspielzeug! Kinder dürfen nicht mit Kunststoffbeuteln, Folien und Kleinteilen spielen! Es besteht Verschluckungs- und Erstickungsgefahr!

- Bohrhammer
- Zusatzhandgriff
- Tiefenanschlag
- Schnellspannbohrfutter
- SDS-Plus-Bohrfutter
- Originalbetriebsanleitung
- Sicherheitshinweise

3. Bestimmungsgemäße Verwendung

Das Gerät ist bestimmt zum Hammerbohren in Beton, Gestein und Ziegel und für Meißelarbeiten unter Verwendung des entsprechenden Bohrers oder Meißels.

Die Maschine darf nur nach ihrer Bestimmung verwendet werden. Jede weitere darüber hinausgehende Verwendung ist nicht bestimmungsgemäß. Für daraus hervorgerufene Schäden oder Verletzungen aller Art haftet der Benutzer/Bediener und nicht der Hersteller.

Bitte beachten Sie, dass unsere Geräte bestimmungsgemäß nicht für den gewerblichen, handwerklichen oder industriellen Einsatz konstruiert wurden. Wir übernehmen keine Gewährleistung, wenn das Gerät in Gewerbe-, Handwerks- oder Industriebetrieben sowie bei gleichzusetzenden Tätigkeiten eingesetzt wird.

4. Technische Daten

Netzspannung: 220-240 V ~ 50 Hz
 Leistungsaufnahme: 950 W
 Leerlauf-Drehzahl: 0-1200 / 0-2600 min⁻¹
 Schlagzahl: 0-4500 min⁻¹
 Bohrleistung Beton/Stein (max.): 28 mm
 Schutzklasse: II/□
 Gewicht: 3,8 kg

Gefahr!

Geräusch und Vibration

Die Geräusch- und Vibrationswerte wurden entsprechend EN 60745 ermittelt.

Schalldruckpegel L_{pA} 93 dB(A)
 Unsicherheit K_{pA} 3 dB
 Schallleistungspegel L_{WA} 104 dB(A)
 Unsicherheit K_{WA} 3 dB

Der Bohrhämmer ist nicht für die Verwendung im Freien, entsprechend Artikel 3 der Richtlinie 2000/14/EC_2005/88/EC vorgesehen.

Tragen Sie einen Gehörschutz.

Die Einwirkung von Lärm kann Hörverlust bewirken.

Schwingungsgesamtwerte (Vektorsumme dreier Richtungen) ermittelt entsprechend EN 60745.

Bohrhämmer in Beton

Schwingungsemissionswert $a_h = 16,4 \text{ m/s}^2$
 Unsicherheit $K = 1,5 \text{ m/s}^2$

Meißeln

Schwingungsemissionswert $a_h = 13,9 \text{ m/s}^2$
 Unsicherheit $K = 1,5 \text{ m/s}^2$

Der angegebene Schwingungsemissionswert ist nach einem genormten Prüfverfahren gemessen worden und kann sich, abhängig von der Art und Weise, in der das Elektrowerkzeug verwendet wird, ändern und in Ausnahmefällen über dem angegebenen Wert liegen.

Der angegebene Schwingungsemissionswert kann zum Vergleich eines Elektrowerkzeuges mit einem anderen verwendet werden.

Der angegebene Schwingungsemissionswert kann auch zu einer einleitenden Einschätzung der Beeinträchtigung verwendet werden.

Beschränken Sie die Geräuscentwicklung und Vibration auf ein Minimum!

- Verwenden Sie nur einwandfreie Geräte.
- Warten und reinigen Sie das Gerät regelmäßig.
- Passen Sie Ihre Arbeitsweise dem Gerät an.
- Überlasten Sie das Gerät nicht.
- Lassen Sie das Gerät gegebenenfalls überprüfen.
- Schalten Sie das Gerät aus, wenn es nicht benutzt wird.
- Tragen Sie Handschuhe.

Vorsicht!

Restrisiken

Auch wenn Sie dieses Elektrowerkzeug vorschriftsmäßig bedienen, bleiben immer Restrisiken bestehen. Folgende Gefahren können im Zusammenhang mit der Bauweise und Ausführung dieses Elektrowerkzeuges auftreten:

1. Lungenschäden, falls keine geeignete Staubschutzmaske getragen wird.
2. Gehörschäden, falls kein geeigneter Gehörschutz getragen wird.
3. Gesundheitsschäden, die aus Hand-Arm-Schwingungen resultieren, falls das Gerät über einen längeren Zeitraum verwendet wird oder nicht ordnungsgemäß geführt und gewartet wird.

5. Vor Inbetriebnahme

Überzeugen Sie sich vor dem Anschließen, dass die Daten auf dem Typenschild mit den Netzdaten übereinstimmen.

Warnung!

Ziehen Sie immer den Netzstecker, bevor Sie Einstellungen am Gerät vornehmen.

Einsatzstelle nach verdeckt liegenden elektrischen Leitungen, Gas- und Wasserrohren mit einem Leitungssuchgerät untersuchen.

5.1 Zusatzgriff (Abb. 2 – Pos. 6)

Bohrhammer aus Sicherheitsgründen nur mit dem Zusatzgriff verwenden.

Der Zusatzhandgriff (6) bietet Ihnen während der Benutzung des Bohrhammers zusätzlichen Halt. Das Gerät darf aus Sicherheitsgründen nicht ohne den Zusatzhandgriff (6) verwendet werden. Befestigt wird der Zusatzhandgriff (6) am Bohrhämmer durch Klemmung. Drehen des Griffes ge-

gen den Uhrzeigersinn (vom Griff aus gesehen) löst die Klemmung. Drehen des Griffes im Uhrzeigersinn zieht die Klemmung fest. Lösen Sie zuerst die Klemmung des Zusatzhandgriffes. Anschließend können Sie den Zusatzhandgriff (6) in die für Sie angenehmste Arbeitsposition schwenken. Jetzt den Zusatzhandgriff in entgegengesetzter Drehrichtung wieder zudrehen, bis der Zusatzhandgriff fest sitzt.

5.2 Tiefenanschlag montieren und einstellen (Bild 3/Pos. 7)

Der Tiefenanschlag (7) wird vom Zusatzhandgriff (6) durch Klemmung gehalten.

- Lösen Sie die Feststellschraube (a) und setzen Sie den Tiefenanschlag (7) ein.
- Bringen Sie den Tiefenanschlag (7) auf gleiche Ebene zum Bohrer.
- Ziehen Sie den Tiefenanschlag um die gewünschte Bohrtiefe zurück.
- Ziehen Sie die Feststellschraube (a) wieder fest.
- Bohren Sie nun das Loch, bis der Tiefenanschlag (7) das Werkstück berührt.

5.3 Bohrfutter tauschen (Bild 4)

Sie können zwischen Schnellspannbohrfutter (11) und SDS-Plus-Bohrfutter (1) wählen.

Warnung:

Ziehen Sie immer den Netzstecker, bevor Sie Einstellungen am Gerät vornehmen.

Einsetzen:

- Verriegelungshülse (2) zurückziehen und festhalten
- Staubfreies Bohrfutter drehend in die Aufnahme einschieben
- Die Verriegelungshülse (2) wieder zum Ausgangspunkt zurückgleiten lassen
- Verriegelung durch ziehen am Bohrfutter prüfen

Entnehmen:

- Verriegelungshülse (2) zurückziehen und festhalten
- Bohrfutter entnehmen

5.4 Werkzeug einsetzen (Bild 5-6)

Warnung:

Ziehen Sie immer den Netzstecker, bevor Sie Einstellungen am Gerät vornehmen.

Hinweis:

Lösen Sie den Tiefenanschlag wie in 5.2 beschrieben und schieben Sie ihn in Richtung des Zusatzhandgriffes. Somit hat man freien Zugang zum Bohrfutter.

5.4.1 Schnellspannbohrfutter (Bild 5 / Pos. 11)

- Drehen Sie das Bohrfutter (11) auf. Die Bohreröffnung muss groß genug sein, um den Bohrer aufzunehmen.
- Wählen Sie einen geeigneten Bohrer aus. Schieben Sie den Bohrer soweit wie möglich in die Bohrfutteröffnung hinein.
- Drehen Sie das Bohrfutter (11) zu. Prüfen Sie, ob der Bohrer fest im Bohrfutter (11) sitzt.
- Überprüfen Sie in regelmäßigen Abständen den festen Sitz des Bohrers bzw. Werkzeuges

5.4.2 SDS-Plus-Bohrfutter (Bild 6 / Pos. 1)

- Werkzeug vor dem Einsetzen reinigen und Werkzeug-Schaft mit Bohrerfett leicht fetten.
- Staubfreies Werkzeug drehend in die Werkzeugaufnahme bis zum Anschlag einschieben. Das Werkzeug verriegelt sich selbst.
- Verriegelung durch Ziehen am Werkzeug prüfen.

Zum Entnehmen Verriegelungshülse (b) zurückziehen, festhalten und Werkzeug entnehmen.

6. Bedienung

Gefahr!

Um eine Gefährdung zu vermeiden, darf die Maschine nur an den beiden Handgriffen (6 /8) gehalten werden! Andernfalls kann beim Anbohren von Leitungen elektrischer Schlag drohen!

6.1 Ein-/Ausschalter (Bild 7/Pos. 4)

- Setzen Sie zuerst einen geeigneten Bohrer in das Gerät ein (siehe 5.4).
- Verbinden Sie den Netzstecker mit einer geeigneten Steckdose.
- Setzen Sie die Bohrmaschine direkt an der Bohrstelle an.

Einschalten:

Ein-/Ausschalter (4) drücken

Dauerbetrieb:

Ein-/Ausschalter (4) mit Feststellknopf (5) sichern.

Ausschalten:

Ein-/Ausschalter (4) kurz eindrücken.

6.2 Drehzahl einstellen (Bild 7/Pos. 4)

- Sie können die Drehzahl während des Betriebes stufenlos steuern.
- Durch mehr oder wenig starkes Drücken des Ein-/Ausschalters (4) wählen Sie die Drehzahl.
- Wahl der richtigen Drehzahl: Die am besten geeignete Drehzahl ist abhängig vom Werkstück, von der Betriebsart und vom eingesetzten Bohrer.
- Geringer Druck auf Ein-/Ausschalter (4): niedrigere Drehzahl
- Größerer Druck auf Ein-/Ausschalter (4): höhere Drehzahl
- Tipp: Bohren Sie Bohrlöcher mit geringer Drehzahl an. Erhöhen Sie Die Drehzahl danach schrittweise.

Vorteile:

- Der Bohrer ist beim Anbohren leichter zu kontrollieren und rutscht nicht ab.
- Sie vermeiden zersplitterte Bohrlöcher (z.B. bei Kacheln).

6.3 Vorwählen der Drehzahl (Bild 7/Pos. 9)

- Der Drehzahl-Regler (9) ermöglicht es Ihnen, die maximale Drehzahl zu definieren. Der Ein-/Ausschalter (4) kann nur noch bis zur vorgegebenen Maximaldrehzahl eingedrückt werden.
- Stellen Sie die Drehzahl mit dem Einstellring (9) im Ein-/Ausschalter (4) ein.
- Nehmen Sie diese Einstellung nicht während des Bohrens vor.

6.4 Rechts-/Linkslauf-Umschalter (Bild 7/Pos. 10)

- Nur im Stillstand umschalten!
- Stellen Sie mit dem Rechts-/Linkslauf-Umschalter (10) die Laufrichtung des Schlagbohrers ein:

Laufrichtung	Schalterposition
Rechtslauf (Vorwärts und Bohren)	Rechts eingedrückt
Linkslauf (Rücklauf)	Links eingedrückt

6.5 Umschalter Bohren/Schlagbohren/Meißeln (Abb. 8)

- Zum Bohren den Knopf (E) am Drehschalter (3) drücken und gleichzeitig den Drehschalter (3) in die Schalterstellung A drehen.

Schalterposition A1:

Hohes Drehmoment, niedrige Geschwindigkeit

Schalterposition A2:

Niedriges Drehmoment, hohe Geschwindigkeit

- Zum Schlagbohren den Knopf (E) am Drehschalter (3) drücken und gleichzeitig den Drehschalter (3) in die Schalterstellung B drehen.
- Für Meißelarbeiten den Knopf (E) am Drehschalter (3) drücken und gleichzeitig den Drehschalter (3) in die Schalterstellung C drehen.
- In der Stellung C ist der Meißel nicht arretiert.
- Für Meißelarbeiten den Knopf (E) am Drehschalter (3) drücken und gleichzeitig den Drehschalter (3) in die Schalterstellung D drehen.
- In der Stellung D ist der Meißel arretiert.

Hinweis!

Zum Hammerbohren benötigen Sie nur eine geringe Anpresskraft. Ein zu hoher Anpressdruck belastet unnötig den Motor. Bohrer regelmäßig prüfen. Stumpfen Bohrer nachschleifen oder ersetzen.

7. Austausch der Netzanschlussleitung**Gefahr!**

Wenn die Netzanschlussleitung dieses Gerätes beschädigt wird, muss sie durch den Hersteller oder seinen Kundendienst oder eine ähnlich qualifizierte Person ersetzt werden, um Gefährdungen zu vermeiden.

8. Reinigung, Wartung und Ersatzteilbestellung

Gefahr!

Ziehen Sie vor allen Reinigungsarbeiten den Netzstecker.

8.1 Reinigung

- Halten Sie Schutzvorrichtungen, Luftschlitz und Motorenhäuser so staub- und schmutzfrei wie möglich. Reiben Sie das Gerät mit einem sauberen Tuch ab oder blasen Sie es mit Druckluft bei niedrigem Druck aus.
- Wir empfehlen, dass Sie das Gerät direkt nach jeder Benutzung reinigen.
- Reinigen Sie das Gerät regelmäßig mit einem feuchten Tuch und etwas Schmierseife. Verwenden Sie keine Reinigungs- oder Lösungsmittel; diese könnten die Kunststoffteile des Gerätes angreifen. Achten Sie darauf, dass kein Wasser in das Geräteinnere gelangen kann. Das Eindringen von Wasser in ein Elektrogerät erhöht das Risiko eines elektrischen Schlages.

8.2 Kohlebürsten

Bei übermäßiger Funkenbildung lassen Sie die Kohlebürsten durch eine Elektrofachkraft überprüfen.

Gefahr! Die Kohlebürsten dürfen nur von einer Elektrofachkraft ausgetauscht werden.

8.3 Wartung

Im Geräteinneren befinden sich keine weiteren zu wartenden Teile.

8.4 Ersatzteilbestellung:

Bei der Ersatzteilbestellung sollten folgende Angaben gemacht werden;

- Typ des Gerätes
- Artikelnummer des Gerätes
- Ident-Nummer des Gerätes
- Ersatzteilnummer des erforderlichen Ersatzteils

Aktuelle Preise und Infos finden Sie unter www.isc-gmbh.info

9. Entsorgung und Wiederverwertung

Das Gerät befindet sich in einer Verpackung um Transportschäden zu verhindern. Diese Verpackung ist Rohstoff und ist somit wieder verwendbar oder kann dem Rohstoffkreislauf zurückgeführt werden. Das Gerät und dessen Zubehör bestehen aus verschiedenen Materialien, wie z.B. Metall und Kunststoffe. Defekte Geräte gehören nicht in den Hausmüll. Zur fachgerechten Entsorgung sollte das Gerät an einer geeigneten Sammelstelle abgegeben werden. Wenn Ihnen keine Sammelstelle bekannt ist, sollten Sie bei der Gemeindeverwaltung nachfragen.

10. Lagerung

Lagern Sie das Gerät und dessen Zubehör an einem dunklen, trockenen und frostfreiem Ort. Die optimale Lagertemperatur liegt zwischen 5 und 30 °C. Bewahren Sie das Elektrowerkzeug in der Originalverpackung auf.



Nur für EU-Länder

Werfen Sie Elektrowerkzeuge nicht in den Hausmüll!

Gemäß europäischer Richtlinie 2012/19/EU über Elektro- und Elektronik-Altgeräte und Umsetzung in nationales Recht müssen verbrauchte Elektrowerkzeuge getrennt gesammelt werden und einer umweltgerechten Wiederverwertung zugeführt werden.

Recycling-Alternative zur Rücksendeaufforderung:

Der Eigentümer des Elektrogerätes ist alternativ anstelle Rücksendung zur Mitwirkung bei der sachgerechten Verwertung im Falle der Eigentumsaufgabe verpflichtet. Das Altgerät kann hierfür auch einer Rücknahmestelle überlassen werden, die eine Beseitigung im Sinne der nationalen Kreislaufwirtschafts- und Abfallgesetze durchführt. Nicht betroffen sind den Altgeräten beigefügte Zubehörteile und Hilfsmittel ohne Elektrobestandteile.

Der Nachdruck oder sonstige Vervielfältigung von Dokumentation und Begleitpapieren der Produkte, auch auszugsweise, ist nur mit ausdrücklicher Zustimmung der iSC GmbH zulässig.

Technische Änderungen vorbehalten

Service-Informationen

Wir unterhalten in allen Ländern, welche in der Garantieurkunde benannt sind, kompetente Service-Partner, deren Kontakte Sie der Garantieurkunde entnehmen. Diese stehen Ihnen für alle Service-Belange wie Reparatur, Ersatzteil- und Verschleißteil-Versorgung oder den Bezug von Verbrauchsmaterialien zur Verfügung.

Es ist zu beachten, dass bei diesem Produkt folgende Teile einem gebrauchsgemäßen oder natürlichen Verschleiß unterliegen bzw. folgende Teile als Verbrauchsmaterialien benötigt werden.

Kategorie	Beispiel
Verschleißteile*	Kohlebürsten, Bohrfutter
Verbrauchsmaterial/ Verbrauchsteile*	Bohrer, Meißel
Fehlteile	

* nicht zwingend im Lieferumfang enthalten!

Bei Mängel oder Fehlern bitten wir Sie, den Fehlerfall im Internet unter www.isc-gmbh.info anzumelden. Bitte achten Sie auf eine genaue Fehlerbeschreibung und beantworten Sie dazu in jedem Fall folgende Fragen:

- Hat das Gerät bereits einmal funktioniert oder war es von Anfang an defekt?
- Ist Ihnen vor dem Auftreten des Defektes etwas aufgefallen (Symptom vor Defekt)?
- Welche Fehlfunktion weist das Gerät Ihrer Meinung nach auf (Hauptsymptom)?
Beschreiben Sie diese Fehlfunktion.

Garantiekunde

Sehr geehrte Kundin, sehr geehrter Kunde,
unsere Produkte unterliegen einer strengen Qualitätskontrolle. Sollte dieses Gerät dennoch einmal nicht einwandfrei funktionieren, bedauern wir dies sehr und bitten Sie, sich an unseren Servicedienst unter der auf dieser Garantiekarte angegebenen Adresse zu wenden. Gerne stehen wir Ihnen auch telefonisch über die angegebene Servicrufnummer zur Verfügung. Für die Geltendmachung von Garantieansprüchen gilt folgendes:

1. Diese Garantiebedingungen richten sich ausschließlich an Verbraucher, d. h. natürliche Personen, die dieses Produkt weder im Rahmen ihrer gewerblichen noch anderen selbständigen Tätigkeit nutzen wollen. Diese Garantiebedingungen regeln zusätzliche Garantieleistungen, die der u. g. Hersteller zusätzlich zur gesetzlichen Gewährleistung Käufern seiner Neugeräte verspricht. Ihre gesetzlichen Gewährleistungsansprüche werden von dieser Garantie nicht berührt. Unsere Garantieleistung ist für Sie kostenlos.
2. Die Garantieleistung erstreckt sich ausschließlich auf Mängel an einem von Ihnen erworbenen neuen Gerät des u. g. Herstellers, die auf einem Material- oder Herstellungsfehler beruhen und ist nach unserer Wahl auf die Behebung solcher Mängel am Gerät oder den Austausch des Gerätes beschränkt. Bitte beachten Sie, dass unsere Geräte bestimmungsgemäß nicht für den gewerblichen, handwerklichen oder beruflichen Einsatz konstruiert wurden. Ein Garantievertrag kommt daher nicht zustande, wenn das Gerät innerhalb der Garantiezeit in Gewerbe-, Handwerks- oder Industriebetrieben verwendet wurde oder einer gleichzusetzenden Beanspruchung ausgesetzt war.
3. Von unserer Garantie ausgenommen sind:
 - Schäden am Gerät, die durch Nichtbeachtung der Montageanleitung oder aufgrund nicht fachgerechter Installation, Nichtbeachtung der Gebrauchsanleitung (wie durch z.B. Anschluss an eine falsche Netzspannung oder Stromart) oder Nichtbeachtung der Wartungs- und Sicherheitsbestimmungen oder durch Aussetzen des Geräts an anomale Umweltbedingungen oder durch mangelnde Pflege und Wartung entstanden sind.
 - Schäden am Gerät, die durch missbräuchliche oder unsachgemäße Anwendungen (wie z.B. Überlastung des Gerätes oder Verwendung von nicht zugelassenen Einsatzwerkzeugen oder Zubehör), Eindringen von Fremdkörpern in das Gerät (wie z.B. Sand, Steine oder Staub, Transportschäden), Gewaltanwendung oder Fremdeinwirkungen (wie z. B. Schäden durch Herunterfallen) entstanden sind.
 - Schäden am Gerät oder an Teilen des Geräts, die auf einen gebrauchsgemäßen, üblichen oder sonstigen natürlichen Verschleiß zurückzuführen sind.
4. Die Garantiezeit beträgt 24 Monate und beginnt mit dem Kaufdatum des Gerätes. Garantieansprüche sind vor Ablauf der Garantiezeit innerhalb von zwei Wochen, nachdem Sie den Defekt erkannt haben, geltend zu machen. Die Geltendmachung von Garantieansprüchen nach Ablauf der Garantiezeit ist ausgeschlossen. Die Reparatur oder der Austausch des Gerätes führt weder zu einer Verlängerung der Garantiezeit noch wird eine neue Garantiezeit durch diese Leistung für das Gerät oder für etwaige eingebaute Ersatzteile in Gang gesetzt. Dies gilt auch bei Einsatz eines Vor-Ort-Services.
5. Für die Geltendmachung Ihres Garantieanspruches melden Sie bitte das defekte Gerät an unter: www.isc-gmbh.info. Halten Sie bitte den Kaufbeleg oder andere Nachweise Ihres Kaufs des Neugeräts bereit. Geräte, die ohne entsprechende Nachweise oder ohne Typenschild eingeschickt werden, sind von der Garantieleistung aufgrund mangelnder Zuordnungsmöglichkeit ausgeschlossen. Ist der Defekt des Gerätes von unserer Garantieleistung erfasst, erhalten Sie umgehend ein repariertes oder neues Gerät zurück.

Selbstverständlich beheben wir gegen Erstattung der Kosten auch gerne Defekte am Gerät, die vom Garantiumfang nicht oder nicht mehr erfasst sind. Dazu senden Sie das Gerät bitte an unsere Serviceadresse.

Für Verschleiß-, Verbrauchs- und Fehlteile verweisen wir auf die Einschränkungen dieser Garantie gemäß den Service-Informationen dieser Bedienungsanleitung.

iSC GmbH · Eschenstraße 6 · 94405 Landau/Isar (Deutschland)

Sehr geehrte Kundin, sehr geehrter Kunde,
um Ihnen noch mehr Service zu bieten, haben Sie die Möglichkeit auf unserem Onlineportal weitere Informationen abzurufen.

Sollten einmal Probleme oder Fragen zu Ihrem Produkt auftreten, können Sie schnell und einfach unter www.isc-gmbh.info viele Aktionen durchführen. Hier einige Beispiele:

- Ersatzteile bestellen
- Aktuelle Preisauskünfte
- Verfügbarkeiten der Ersatzteile
- Servicestellen Vorort für Benzingeräte
- Defekte Geräte anmelden
- Garantieverlängerungen (nur bei bestimmten Geräten)
- Bestellverfolgung

Wir freuen uns auf Ihren Besuch online unter www.isc-gmbh.info!

Eine Adresse für alle Fälle!

www.isc-gmbh.info

ISC

Garantieabwicklung

Produktinfos

Downloads

Ersatzteilservice

Reparatur

Zubehör

Servicepartner

ISC

International Service Center

www.isc-gmbh.info

Telefon: 09951 / 95 920 00 · Telefax: 09951/95 917 00
E-Mail: info@einhell.de · Internet: www.isc-gmbh.info
ISC GmbH · Eschenstraße 6 · 94405 Landau/Isar (Deutschland)



Nevarnost! - Da bi zmanjšali tveganje poškodb, preberite navodila za uporabo!



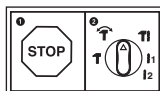
Pozor! Uporabljajte zaščito za ušesa. Učinkovanje hrupa lahko povzroči izgubo sluha.



Pozor! Uporabljajte protiprašno zaščitno masko. Pri obdelavi lesa in drugih materialov lahko pride do nastajanja zdravju škodljivega prahu. Materiala, ki vsebuje azbest, ne smete obdelovati!



Pozor! Uporabljajte zaščitna očala. Med delom nastajajoče iskre ali iz naprave izletajoči delčki, ostružki in prah lahko povzročijo izgubo vida.



Med posameznimi funkcijami preklaplajte samo ob mirovanju naprave, saj s tem preprečite, da se poškoduje.

Nevarnost!

Pri uporabi naprav je potrebno upoštevati nekaj varnostnih ukrepov, da bi preprečili poškodbe in materialno škodo. Zato skrbno preberite ta navodila za uporabo/varnostne napotke. Le-te dobro shranite tako, da boste imeli zmeraj pri roki potrebne informacije. Če bi napravo izročili drugim osebam, Vas prosimo, da jim izročite tudi ta navodila za uporabo/varnostne napotke. Ne prevzemamo nobene odgovornosti za nezgode ali škodo, ki bi nastale zaradi neupoštevanja teh navodil za uporabo in varnostnih napotkov.

1. Varnostni napotki

Odgovarjajoče varnostne napotke lahko preberete v priloženi knjižici!

Nevarnost!**Preberite varnostne napotke in navodila.**

Neupoštevanje varnostnih napotkov in navodil ima lahko za posledico električni udar, požar in/ali hude poškodbe. **Shranite vse varnostne napotke in navodila za kasnejšo uporabo.**

2. Opis naprave na obseg dobave**2.1 Opis naprave (Slika 1)**

1. Vpenjalna glava SDS-Plus
2. Zapahnitveni tulec
3. Preklopno stikalo za vrтанje/klesanje (Vrtljivo stikalo)
4. Stikalo za vklop/izklop
5. Fiksirni gumb
6. Dodatni ročaj
7. Omejevalni globine
8. Ročaj
9. Regulator števila vrtljajev (nastavitveni obroč)
10. Preklopno stikalo za desni/levi tek
11. Hitri menjalni nastavek

2.2 Obseg dobave

S pomočjo opisanega obsega dobave preverite, ali je artikel popoln. Če deli manjkajo, se najkasneje v 5 delovnih dnevih po nakupu izdelka obrnite na naš servisni center ali na prodajno mesto, kjer ste napravo kupili, in predložite račun. Upoštevajte preglednico garancijskih storitev ob koncu tega navodila.

- Odprite embalažo in previdno vzemite napravo iz embalaže.
- Odstranite embalažni material in embalažne in transportne varovalne priprave (če obstaja-

jo).

- Preverite, če je obseg dobave popoln.
- Preverite morebitne poškodbe naprave in delov pribora, do katerih bi lahko prišlo med transportom.
- Po možnosti shranite embalažo do poteka garancijskega roka.

Nevarnost!

Naprava in embalažni material nista igrača za otroke! Otroci se ne smejo igrati s plastičnimi vrečkami, folijo in malimi deli opreme! Obstaja nevarnost zadužitve in zaužitja takšnih delov materiala!

- Vrtalno kladivo
- Dodatni ročaj
- Omejevalni globine
- Hitri menjalni nastavek
- Vpenjalna glava SDS-Plus
- Originalna navodila za uporabo
- Varnostna navodila


3. Predpisana namenska uporaba

Naprava je namenjena za udarno vrтанje v beton, kamnine in opeko ter za klesanje z uporabo primernega svedra ali dleta.

Ta stroj se lahko uporablja le v skladu z njegovo namembnostjo. Vsaka druga uporaba šteje kot nenamenska nedovoljena uporaba. Za kakršnekoli poškodbe ali škodo, ki bi nastale zaradi nedovoljene uporabe, nosi odgovornost uporabnik/upravljalca in ne proizvajalec.

Prosimo, da upoštevate, da naše naprave niso bile konstruirane za namene uporabe v obrtništvu ali industriji. Ne prevzemamo nobene odgovornosti, če je bila naprava uporabljena v obrtništvu ali industriji ter v podobnih dejavnostih.

4. Tehnični podatki

Omrežna napetost:220-240 V~ 50 Hz
 Sprejem moči: 950 W
 Število obratov v prostem teku:
 0-1200/0-2600 min⁻¹
 Število udarcev:0-4500 min⁻¹
 Moč vrtnanja beton/kamen (maks.): 28 mm
 Zaščitni razred:II / 
 Teža:3,8 kg

Nevarnost!

Hrup in vibracije

Vrednosti hrupa in vibracij so bile ugotovljane v skladu z EN 60745.

Nivo zvočnega tlaka L_{pA} 93 dB(A)
 Negotovost K_{pA} 3 dB
 Nivo zvočne moči L_{WA} 104 dB(A)
 Negotovost K_{WA} 3 dB

V skladu s členom 3 smernice 2000/14/EC_2005/88/EC, vrtno kladivo ni namenjeno za uporabo na prostem.

Uporabljajte zaščito za ušesa.

Hrup lahko povzroči izgubo sluha.

Skupne vrednosti vibracij (vektorska vsota treh smeri) ugotovljene v skladu z EN 60745.

Udarno vrtnanje v beton

Emisijska vrednost vibracij $a_h = 16,4 \text{ m/s}^2$
 Negotovost $K = 1,5 \text{ m/s}^2$

Klesanje

Emisijska vrednost vibracij $a_h = 13,9 \text{ m/s}^2$
 Negotovost $K = 1,5 \text{ m/s}^2$

Navedena vrednost emisije tresljajev je bila izmerjena po normiranem postopku in se lahko spreminja in v izjemnih primerih prekorači navedeno vrednost glede na vrsto in in način uporabe električnega orodja.

Navedena vrednost emisije tresljajev se lahko uporablja v primerjavo električnega orodja z enim drugim orodjem.

Navedena vrednost emisije tresljajev se lahko uporablja tudi za uvodno oceno škodovanja.

Omejite hrupnost in vibracije na minimum!

- Uporabljajte samo brezhibne naprave.
- Redno vzdržujte in čistite napravo.
- Vaš način dela prilagodite napravi.
- Ne preobremenjujte naprave.
- Po potrebi dajte napravo v preverjanje.
- Izključite napravo, ko je ne uporabljate.
- Uporabljajte rokavice.

Pozor!

Tudi, če delate s tem električnim orodjem po predpisih, zmeraj obstaja nekaj ostalih tveganj. Nastopijo lahko sledeče nevarnosti v zvezi s konstrukcijo in izvedbo tega električnega orodja:

1. Poškodbe pljuč, če ne uporabljate primerne protiprašne zaščitne maske.
2. Poškodbe sluha, če ne uporabljate primerne zaščite za ušesa.
3. Zdravstvene težave, ki so posledica tresljajev rok, če dlje časa uporabljate napravo ali, če je ne uporabljate in vzdržujete pravilno.

5. Pred uporabo

Pred priklopom se prepričajte, če se podatki na tipski podatkovni tablici skladajo s podatki o električnem omrežju.

Opozorilo!

Zmeraj izvlecite električni priključni vtič preden začnete izvajati nastavitve na skobljčju.

S pomočjo naprave za iskanje električne napeljavne in vodovodnih cevi se prepričajte, da se na mestu, v katero nameravate vrtati z vrtnim kladivom, ne nahajajo zakriti električni ali plinski vodi ali vodovodne cevi.

5.1 Dodatni ročaj (Slika 2 – poz. 6)

Vrtno kladivo je iz varnostnih razlogov potrebno uporabljati le z dodatnim ročajem.

Dodatni ročaj (6) Vam med uporabo vrtnega kladiva nudi dodatno oporo. Napravo se iz varnostnih razlogov ne sme uporabljati brez dodatnega ročaja (6).

Dodatni ročaj (6) na vrtno kladivo pritrdite tako, da ga vpnete. Vrtenje ročaja v nasprotni smeri urinega kazalca (gledano na ročaj) sprosti pritrditev ročaja. Z vrtenjem ročaja v smeri urinega kazalca pa ročaj vpnete.

Pritrjen dodatni ročaj prvo sprostite. Nato lahko dodatni ročaj (6) nastavite v delovni položaj, ki

je za Vas najbolj udoben. Zdaj pa dodatni ročaj ponovno vpnete tako, da ga vrtite v smeri urinega kazalca tako dolgo, da bo dodatni ročaj trdno nameščen.

5.2 Montaža in nastavev omejila globine (sl. 3/poz. 7)

Omejilo globine (7) drži vpetje dodatnega ročaja (6).

- Odпустite pritrdilni vijak (a) in nastavite globinski omejevalni nastavek (7).
- Omejevalnik globine (7) nastavite na enako raven kot je vrtalnik.
- Omejevalnik globine povlecite nazaj za zeleno globino vrtanja.
- Ponovno pritegnite pritrdilni vijak (a).
- Vrtajte luknjo, dokler se omejevalnik globine (7) ne dotakne obdelovanca.

5.3 Zamenjava vpenjalne glave (slika 4)

Izbirate lahko med hitro vpenjalno glavo (11) in vpenjalno glavo SDS-Plus (1).

Opozorilo:

Preden začnete izvajati nastavitve na napravi, vedno izvlecite omrežni vtič.

Vstavitev:

- Zapahnitveni tulec (2) potegnite nazaj in držite.
- Vpenjalno glavo, na kateri ni prahu, med obračanjem potisnite v sprejem.
- Zapahnitveni tulec (2) izpustite, da zdrsne do začetne točke.
- Zapah preverite tako, da povlečete za vpenjalno glavo.

Odstranitev:

- Zapahnitveni tulec (2) povlecite nazaj in držite.
- Odstranite vpenjalno glavo.

5.4 Vstavljanje orodja (sliki 5-6)

Opozorilo:

Preden začnete izvajati nastavitve na napravi, vedno izvlecite omrežni vtič.

Napotek:

Globinsko omejilo odпустite, kot je opisano v 5.2 in ga potisnite v smeri dodatnega ročaja. Tako imate prost dostop do vpenjalne glave.

5.4.1 Menjava hitre vpenjalne glave (slika 5/poz. 11)

- Odvijte vpenjalno glavo (11). Odprtina vpenjalne glave mora biti dovolj velika, da vanjo vstavite vrtalnik.
- Izberite ustrezen vrtalnik. Vrtalnik potisnite tako daleč v odprtino vpenjalne glave, kolikor gre.
- Privijte vpenjalno glavo (11). Preverite, ali je vrtalnik čvrsto vpet v vpenjalno glavo (11).
- V rednih intervalih preverjajte pravilno pritrditev vrtalnika oz. orodja.

5.4.2 Vrtalna glava SDS-Plus (slika 6/poz. 1)

- Orodje pred uporabo očistite in rahlo namažite ročaj za orodje z mastjo.
- Orodje, na katerem ni prahu, s krožnim gibom potisnite v sprejem orodja do omejila. Orodje se samo zapahne.
- Zapah preverite tako, da povlečete za orodje.

Za odvzem zapahnitveni tulec (b) povlecite nazaj, držite in odvezmite orodje.

6. Uporaba

Nevarnost!

Da bi se izognili nevarnosti, se stroj lahko drži le za oba ročaja (6 /8)! V drugačnem primeru lahko pri navrtanju električnih vodov grozi nevarnost električnega udara!

6.1 Stikalo za vklop/izklop (slika 7/pol. 4)

- Najprej vstavite ustrezeni sveder v napravo (glej 5.4).
- Priključite električni vtič na ustrezno električno vtičnico.
- Postavite vrtalni stroj neposredno na mesto vrtanja.

Vklop:

Pritisnite stikalo za vklop/izklop (4)

Trajno obratovanje:

Stikalo za vklop/izklop (4) zavarujte z gumbom za fiksiranje stikala (5).

Izklop:

Na kratko pritisnite stikalo za vklop/izklop (4).

6.2 Nastavitev števila vrtljajev (slika 7/pol. 4)

- Število vrtljajev lahko med uporabo stroja regulirate brezstopenjsko.
- Število vrtljajev izbirate z bolj ali manj močnim pritiskanjem na stikalo za vklop/izklop (4).
- Izbira pravega števila vrtljajev: Najprimernejše število vrtljajev je odvisno od obdelovanca, od načina obratovanja stroja in od uporabljane svedra.
- Manjši pritisk na stikalo za vklop/izklop (4): nižje število vrtljajev
- Večji pritisk na stikalo za vklop/izklop (4): višje število vrtljajev
- Nasvet: Luknje začnite navrtavati z nižjim številom vrtljajev. Potem postopoma povečujte število vrtljajev svedra.

Prednosti:

- Pri navrtavanju lahko bolje nadzorujete delo svedra in le-ta ne bo zdrsnil pri navrtavanju.
- Preprečili boste razpokanost vrtnane luknje (n.pr. pri keramičnih ploščicah).

6.3 Predizbira števila vrtljajev (slika 7/pol. 9)

- Regulator števila vrtljajev (9) omogoči nastavitev največjega števila vrtljajev. Stikalo za vklop/izklop (4) lahko tedaj vtisnete samo še do nastavljenega največjega števila vrtljajev.
- Število vrtljajev nastavite z nastavnim obročem (9) v stikalu za vklop/izklop (4).
- Med vrtnanjem ne izvajajte nastavitve.

6.4 Stikalo za preklop smeri vrtenja desno/levo (slika 7/pol. 10)

- Preklopite samo v stanju mirovanja naprave!
- S stikalom za preklop smeri vrtenja desno/levo (10) nastavite smer vrtenja udarnega vrtalnika:

Smer vrtenja	Položaj stikala
smer vrtenja v desno (naprej in vrtnje)	Desno pritisnjeno
Leva smer vrtenja (povratno vrtnje)	Levo pritisnjeno

6.5 Preklopno stikalo vrtnje/udarno vrtnje/klesanje (slika 8)

- Za vrtnje stisnite gumb (E) na vrtljivem stikalu (3) in hkrati potisnite preklopno stikalo (3) v položaj stikala A.
Položaj stikala A1:
Visok vrtilni moment, majhna hitrost
Položaj stikala A2:
Nizek vrtilni moment, visoka hitrost

- Za vrtnje pritisnite gumb (E) na vrtljivem stikalu (3) in istočasno obrnite vrtljivo stikalo (3) v položaj stikala A.
- Za udarno vrtnje pritisnite gumb (E) na vrtljivem stikalu (3) in istočasno obrnite vrtljivo stikalo (3) v položaj B.
- Za klesanje stisnite gumb (E) na vrtljivem stikalu (3) in hkrati potisnite vrtljivo stikalo (3) v položaj stikala C.
- V položaju C dleto ni blokirano.
- Za klesanje stisnite gumb (E) na vrtljivem stikalu (3) in hkrati potisnite vrtljivo stikalo (3) v položaj stikala D.
- V položaju D je dleto blokirano.

Opomba!

Za udarno vrtnje potrebujete le majhno pritisno moč. Premočno pritiskanje po nepotrebnem obremenjuje motor. V rednih časovnih intervalih preglejte sveder. Topi sveder nabrusite ali pa ga zamenjajte.

7. Zamenjava električnega priključnega kabla

Nevarnost!

Če se električni priključni kabel te naprave poškoduje, ga mora zamenjati proizvajalec ali njegova servisna služba ali podobno strokovno usposobljena oseba, da bi preprečili ogrožanje varnosti.

8. Čiščenje, vzdrževanje in naročanje nadomestnih delov

Nevarnost!

Pred izvajanjem vsakega čistilnega dela izvlcite električni priključni kabel.

8.1 Čiščenje

- Zaščitno opremo, zračne reže in ohišje motorja vzdržujte kar se le da v stanju brez prisotnosti prahu in umazanije. Napravo obrišite s suho krpo ali s komprimiranim zrakom pod nizkim pritiskom.
- Priporočamo, da napravo očistite neposredno po vsakem končanem delu.
- Redno čistite napravo z vlažno krpo in nekaj milnice. Ne uporabljajte nobenih čistilnih ali razredčilnih sredstev; le-ta lahko poškodujejo plastične dele naprave. Pazite na to, da ne pride voda v notranjost naprave. Vstop vode

v električno napravo povečuje tveganje električnega udara.

8.2 Oglene ščetke

Pri prekomernem iskrenju naj strokovnjak za elektriko preveri oglene ščetke.

Nevarnost! Oglene ščetke lahko zamenja le strokovnjak za elektriko.

8.3 Vzdrževanje

V notranjosti naprave ni nobenih delov, ki bi jih bilo potrebno vzdrževati.

8.4 Naročanje nadomestnih delov:

Pri naročanju nadomestnih delov je potrebno navesti naslednje navedbe:

- Tip naprave
- Art. številko naprave
- Ident- številko naprave
- Številka potrebnega nadomestnega dela

Aktualne cene in informacije najdete na spletni strani www.isc-gmbh.info

9. Odstranjevanje in ponovna uporaba

Naprava se nahaja v embalaži, da ne bi prišlo do poškodb med transportom. Ta embalaža je surovina in s tem ponovno uporabna ali pa jo je možno reciklirati. Naprava in njen pribor sta izdelana iz različnih materialov kot npr. kovine in plastika. Okvarjene naprave ne sodijo med gospodinjske odpadke. Napravo odložite na ustreznem zbirališču, da bo pravilno odstranjena. Če ne poznate primernih zbirališč, se pozanimajte pri svoji občinski upravi.

10. Skladiščenje

Napravo in pribor za napravo skladiščite na temnem, suhem in pred mrazom zaščitenem in za otroke nedostopnem mestu. Optimalna skladiščna temperatura je med 5 in 30 °C. Električno orodje shranjujte v originalni embalaži.



Samo za dežele EU

Električnega orodja ne mečite med gospodinjske odpadke!

V skladu z evropsko smernico 2012/19/EG o starih električnih in elektronskih napravah in v skladu z izvajanjem nacionalne zakonodaje morate ločeno zbirati izrabljena električna orodja in jih predati v okoljsko varno ponovno predelavo.

Reciklažna alternativa za poziv za vračanje:

Lastnik električne naprave je alternativno zavezan, da namesto vračanja sodeluje pri strokovno ustreznem recikliranju v primeru predaje lastnine. Staro napravo se lahko v ta namen tudi prepusti na odvzemnem mestu, ki izvaja odstranjevanje v smislu nacionalne zakonodaje o odstranjevanju takšnih odpadkov. To se ne nanaša na starim napravam priložene dele pribora in opreme brez električnih komponent.

Ponatis ali kakršnokoli razmnoževanje dokumentacije in spremljajočih papirjev o proizvodu, tudi po izvlečkih, je dovoljeno samo z izrecnim soglasjem ISC GmbH.

Pridržana pravica do tehničnih sprememb

Servisne informacije

V vseh državah, ki so navedene v garancijski listini, sodelujemo s kompetentnimi servisnimi partnerji, katerih kontakti so razvidni iz garancijske listine. Na voljo so vam za vse potrebne servisne storitve, kot so popravila, oskrba z nadomestnimi in obrabnimi deli ali oskrba s potrošnimi materiali.

Upoštevajte, da so nekateri deli tega izdelka izpostavljeni naravni obrabi zaradi uporabe oz. da so nekateri deli potrošni material.

Kategorija	Primer
Obrabni deli*	Ogljene ščetke, vpenjalna glava
Obrabni material/ obrabni deli*	Sveder, dleto
Manjkajoči deli	

* ni nujno, da je v obsegu dobave!

Pri pomanjkljivostih ali napakah vas prosimo, da napako prijavite na www.isc-gmbh.info. Napako kar najbolj natančno opišite in v vsakem primeru odgovorite na naslednja vprašanja:

Odgovorite na naslednja vprašanja:

- Je naprava nekoč delovala, ali je bila od vsega začetka okvarjena?
- Ste pred okvaro opazili kaj neobičajnega (simptom ali okvaro)?
- Kaj na napravi po vašem mnenju ne dela (glavni znak)?
Opišite to napačno delovanje.

Garancijska listina

Spoštovani uporabnik,
za naše izdelke izvajamo strogo končno kontrolo kakovosti. Če ta naprava kljub temu ne deluje brezhibno, to zelo obžalujemo in vas prosimo, da se obrnete na našo servisno službo na naslovu, ki je naveden na tej garancijski kartici. Z veseljem vam bomo svetovali tudi po telefonu na navedeni številki servisne službe. Za uveljavljanje garancijskih zahtevkov velja naslednje:

1. Ti garancijski pogoji so namenjeni izključno porabniku, tj. fizičnim osebam, ki tega izdelka ne bodo uporabljale za svojo obrt ali druge samostojne dejavnosti. Ti garancijski pogoji urejajo dodatne garancijske storitve, ki jih spodaj navedeni proizvajalec zagotavlja svojim kupcem novih naprav dodatno k zakonskemu jamstvu. Ta garancija ne vpliva na vaše zakonske garancijske zahtevke. Naše garancijske storitve so za vas brezplačne.
2. Garancijske storitve se nanašajo izključno na pomanjkljivosti na novih napravah zgoraj navedenega proizvajalca, ki ste jih kupili, in so posledica materialnih ali tovarniških napak, in ki jih po lastni presoji odpravimo na tej napravi ali napravo nadomestimo z drugo.
Prosimo, upoštevajte, da naše naprave niso bile zasnovane za uporabo v poklicu, obrti ali za poklicno uporabo. Garancijska pogodba tako ne nastane, če napravo v garancijskem obdobju uporabljate za v obrtnih, rokodelskih ali industrijskih obratih ali če je bila izpostavljena obremenitvam, ki so temu enakovredna.
3. Iz garancije so izvzeti:
 - Škoda na napravi, ki je nastala zaradi neupoštevanja navodil za montažo ali zaradi nestrokovne inštalacije, neupoštevanja navodil za uporabo (kot npr. s priključitvijo na napačno omrežno napetost ali vrsto toka), neupoštevanja navodil za vzdrževanje in varnostnih določil ali zaradi izpostavitve naprave nenormalnim okoljskim pogojem ali zaradi neustrezne nege in vzdrževanja.
 - Škoda na napravi, ki je nastala zaradi nenamenske ali nestrokovne uporabe (npr. zaradi preobremenitve naprave ali uporabe v orodjih ali opremi, za katera ni odobrena), vdor tujkov v napravo (npr. peska, kamnov ali prahu, poškodb pri transportu), uporabe sile ali zunanje sile (npr. poškodbe pri padcih).
 - Škode na napravi ali delih naprave, ki je nastala kot posledica uporabe oz. običajne ali drugačne obrabe.
4. Garancijsko obdobje traja 24 mesecev in se začne z datumom nakupa naprave. Garancijske zahtevke je treba uveljaviti pred potekom garancijskega obdobja v roku dveh tednov, ko opazite okvaro. Uveljavljanje garancijskih zahtevkov po poteku garancijskega obdobja je izključeno. Popravilo ali menjava naprave ne podaljša garancijskega obdobja, niti ne predstavlja začetka novega garancijskega obdobja za storitev, izvedeno na napravi ali za morebitne vgrajene nadomestne dele. To velja tudi pri servisih na kraju samem.
5. Za uveljavljanje vašega garancijskega zahtevka okvarjeno napravo prijavite na: www.isc-gmbh.info. Pripravite račun ali drugo dokazilo o vašem nakupu nove naprave. Naprave, poslane brez ustreznega dokazila ali tipske tablice, so izključene iz garancijskih storitev, saj jih ni možno uvrstiti. Če je okvara zajeta v naših garancijskih storitvah, boste takoj prejeli popravljeno ali novo napravo.

Seveda bomo proti plačilu z veseljem odpravili tudi okvare na napravi, ki v garancijski obseg ne sodijo ali ne sodijo več. Napravo nam pošljite na spodaj naveden naslov servisa.

Opozarjamo na omejitve v okviru te garancije za obrabne, potrošne in manjkajoče dele v skladu s servisnimi informacijami, opisanimi v teh navodilih za uporabo.



Veszély! - Sérülés veszélyének a lecsökkentéséhez olvassa el a használati utasítást



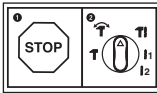
Vigyázat! Hordjon egy zajcsökkentő fülvédőt. A zaj behatása hallásvesztéshez vezethet.



Vigyázat! Viseljen egy porvédőálarcot. Fa és más anyagok megdolgozásánál az egészségre káros por keletkezhet. Azbeszt tartalmú anyagokat nem szabad megmunkálni!



Vigyázat! Hordjon egy védőszemüveget. Munka közben keletkező szikrák vagy a készülékből kipattanó szillánk, forgács vagy a keletkező por vakulást okozhat.



A készülék megsérülésének az elkerülése érdekében az egyes funkciók közötti átkapcsolást csak nyugalmi állapotban kellene elvégezni.

Veszély!

A készülékek használatánál, a sérülések és a károk megakadályozásának az érdekében be kell tartani egy pár biztonsági intézkedést. Ezért ezt a használati utasítást / biztonsági utasításokat gondosan átolvasni. Őrizze ezeket jól meg, azért hogy mindenkor a rendelkezésére álljanak az információk. Ha más személyeknek adná át a készüléket, akkor kérjük kézbesítse ki vele együtt ezt a használati utasítást / biztonsági utasításokat is. Nem vállalunk felelőséget olyan balesetekért vagy károkért, amelyek ennek az utasításnak és a biztonsági utasításoknak a figyelmen kívül hagyásából keletkeznek.

1. Biztonsági utasítások

A megfelelő biztonsági utasítások a mellékelt füzetekben találhatóak!

Veszély!

Olvason minden biztonsági utalást és utasítást el. A biztonsági utalások és utasítások betartásán belüli mulasztások következménye áramcsapás, tűz és/vagy nehéz sérülések lehetnek. **Őrizze meg a biztonsági utalásokat és utasításokat a jövőre nézve.**

2. A készülék leírása és a szállítás terjedelme**2.1 A készülék leírása (képek 1)**

1. SDS-plusz fúrotokmány
2. Záróhüvely
3. Átkapcsoló - fúrní/ütfefúrní/vésni (forgó kapcsoló)
4. Be- /Kikapcsoló5. Rögzítőgomb
6. Pótfogantyú
7. Mélységütköző
8. Fogantyú
9. Fordulatszám-szabályozó (beállítógyűrű)
10. Jobb -/ balmenet-átkapcsoló
11. Gyorsszorítású fúrotokmány

2.2 A szállítás terjedelme

Kérjük a leírt szállítási terjedelem alapján leellenőrizni a cikk teljességét. Hiányzó részek esetén forduljon a cikk vásárlása után legkésőbb 5 munkanapon belül egy érvényes vásárlási igazolás felmutatása mellett a szervízközponthoz vagy a eladóhelyhez, ahol vette a készüléket. Kérjük vegye ehhez figyelembe az utasítás végén a szervíz-információkban található szavatossági

táblázatot.

- Nyissa ki a csomagolást és vegye ki óvatosan a készüléket a csomagolásból.
- Távolítsa el a csomagolási anyagot valamint a csomagolási- / és szállítási biztosítékot (ha létezik).
- Ellenőrizze le, hogy teljes a szállítás terjedelme.
- Ellenőrizze le a készüléket és a tartozékszereket szállítási károkra.
- Ha lehetséges, akkor őrizze meg a csomagolást a garanciaidő lejáratának a végéig.

Veszély!

A készülék és a csomagolási anyag nem gyerekjáték! Nem szabad a gyerekeknek a műanyagtasakkal, foliákkal és aprórészekkel játszaniuk! Fennáll a lenyelés és a megfulladás veszélye!

- Fúrókalapács
- Pótfogantyú
- Mélységütköző
- Gyorsszorítású fúrotokmány
- SDS-plusz-fúrotokmány
- Eredeti üzemeltetési útmutató
- Biztonsági utasítások

3. Rendeltetésszerű használat

Ez a készülék a megfelelő fúró vagy véső használatával betonba, kőzetekbe és téglákba úgy mint vésőmunkákra lett meghatározva.

A készüléket csak rendeltetése szerint szabad használni. Ezt túlhaladó bármilyen használat, nem számít rendeltetésszerűnek. Ebből adódó bármilyen kárért vagy bármilyen fajta sérülésért a használó ill. a kezelő felelős és nem a gyártó.

Kérjük vegye figyelembe, hogy a készülékeink rendeltetésük szerint nem az ipari, kézműipari vagy gyári használatra lettek konstruálva. Nem vállalunk szavatosságot, ha a készülék ipari, kézműipari vagy gyári üzemek területén valamint egyenértékű tevékenységek területén van használva.

4. Technikai adatok

Hálózati feszültség: 220-240 V ~ 50 Hz
 Teljesítményfelvétel: 950 W
 Üresjárat-fordulatszám: 0-1200/0-2600 perc⁻¹
 Ütésszám: 0-4500 perc⁻¹
 Fúrási teljesítmény beton/kő (max.): 28 mm
 Érintésvédelmi osztály: II /
 Súly: 3,8 kg

Veszély!

Zaj és vibrálás

A zaj és a vibrálási értékek az EN 60745 szerint lettek mérve.

Hangnyomásérték L_{pA} 93 dB(A)
 Bizonytalanság K_{pA} 3 dB
 Hangteljesítményérték L_{WA} 104 dB(A)
 Bizonytalanság K_{WA} 3 dB

A fúrókalapács, a 2000/14/EC_2005/88/EC irányvonal 3. cikkének megfelelően, nem lett a szabadban történő használatra előrelátva.

Hordjon egy zajcsökkentő fülvédőt.

A zaj befolyása hallásvesztességhez vezethet.

Rezgésösszértékek (három irány vektorösszege) az EN 60745 szerint lettek meghatározva.

Fúrókalapácsolni betonba

Rezgésemmisszióérték $a_h = 16,4 \text{ m/s}^2$
 Bizonytalanság $K = 1,5 \text{ m/s}^2$

Vésni

Rezgésemmisszióérték $a_h = 13,9 \text{ m/s}^2$
 Bizonytalanság $K = 1,5 \text{ m/s}^2$

A megadott rezgésemmisszióérték egy normált ellenőrzési folyamat szerint lett mérve és az elektromos szerszám használatának a fajtájától és módjától függően, megváltozhat és kivételes esetekben lehet a megadott érték felett.

A megadott rezgésemmisszióértéket fel lehet használni az elektromosszámok egymással való összehasonlításához.

A megadott rezgésemmisszióértéket a befolyásolás bevezető felbecsülésére is fel lehet használni.

Csökkentse le a zajkibocsátást és a vibrálást egy minimumra!

- Csak kifogástalan készülékeket használni.
- A készüléket rendszeresen karbantartani és megtisztítani.
- Illessze a munkamódját a készülékhez.
- Ne terhelje túl a készüléket.
- Hagyja adott esetben leellenőrizni a készüléket.
- Kapcsolja ki a készüléket, ha nem használja.
- Hordjon kesztyűket.

Vigyázat!

Fennmaradt rizikók

Akkor is ha előírás szerint kezeli az elektromos szerszámot, mégis maradnak fennmaradó rizikók. Ennek az elektromos szerszámnak az építésmódjával és kivitelzésével kapcsolatban a következő veszélyek léphetnek fel:

1. Tüdőkárok, ha nem visel megfelelő porvédőmaszkot.
2. Hallás károsodás, ha nem visel megfelelő zajcsökkentő fülvédőt.
3. Egészségi károk, amelyek a kéz-kar-rezgésekből adódnak, ha a készülék hosszabb ideig használva lesz, vagy ha nem lesz szabályszerűen vezetve és karbantartva.

5. Beüzemeltetés előtt

Győződjön meg a rákapcsolás előtt arról, hogy a típustáblán megadott adatok megegyeznek a hálózati adatokkal.

Figyelmeztetés!

Húzza mindig ki a hálózati csatlakozót, mielőtt beállításokat végezne el a készüléken.

Egy vezetékkeresővel megvizsgálja a bevetés helyét rejtetten fekvő villanyvezetésekre, gáz- és vízcsövekre.

5.1 Pótfogantyú (2-es ábra – poz. 6)

A fúrókalapácsot biztonsági okokból csak a pótfogantyúval használhatja.

A fúrókalapács használatánál a pótfogantyú (6) kiegészítő tartást nyújt. Biztonsági okokból nem szabad a készüléket a pótfogantyú (6) nélkül használni. A pótfogantyú (6) beszorítás által lesz a fúrókalapácsra felerősítve. A fogantyúnak az óramutatónak a járásával ellenkező irányba való csavarása (a fogantyútól nézve) kiereszti a szorítást. A fogantyúnak az óramutató forgási irányába

való csavarása meghúzza a szorítást.

Először a pótfogantyú szorítását meglazítani. Azután az Ön számára legkényelmesebb munkapozícióba hajtani a pótfogantyút (6). Most a pótfogantyút az ellenkező forgásirányba ismét addig becsavarni, amíg a pótfogantyú feszesen nem fekszik.

5.2 A mélységütköző felszerelése és beállítása (3-as kép/poz. 7)

A mélységütközőt (7) beszorítás által a pótfogantyú (6) tartja.

- Eressze meg a rögzítőcsavart (a) és tegye be a mélységütközőt (7).
- A fúróval egyszintbe hozni a mélységütközőt (7).
- Húzza a kívánt fúrásmélységnek megfelelően vissza a mélységütközőt.
- Húzza ismét feszesre a rögzítő csavart (a).
- Most addig fúrni a lyukat, amíg a mélységütköző (7) a munkadarabot meg nem érinti.

5.3 A fúrótokmány kicserélése (4-es kép)Ön választ hat a gyorszorítású fúrótokmány (11) és az SDS-plusz fúrótokmány (1) között.

Figyelmeztetés:

Mielőtt beállításokat végezne el a készüléken, húzza mindig ki a hálózati csatlakozót.

Betétel:

- A reteszelő hüvelyt (2) hátrahúzni és tartani csavarva betolni a pormentes fúrótokmányt a befogóba
- Hagyni a reteszelő hüvelyt (2) ismét a kiinduló pontig visszacsúszni
- A reteszelést a fúrótokmányon levő húzás által leellenőrizni

Kivétel:

- A reteszelő hüvelyt (2) hátrahúzni és tartani
- kivenni a fúrótokmányt

5.4 Szerszámot betenni (képek 5-től – 6-ig)

Figyelmeztetés:

Mielőtt beállításokat végezne el a készüléken, húzza mindig ki a hálózati csatlakozót.

Utasítás:

Az 5.2-ben leírtak szerint megereszteni a mélységütközőt és a pótfogantyú irányába tolni. Ezáltal szabad a fúrótokmányhoz való hozzáférhetőség.

5.4.1 Gyorsszorítású fúrótokmány (5-ös kép/poz. 11)

- Csavarja fel a fúrótokmányt (11). A furónylásnak elég nagyoknak kell lennie ahhoz, hogy befogja a fúrót.
- Válasszon ki egy megfelelő fúrót. Tolja a fúrót addig a fúrótokmány nyílásba be ameddig csak lehet.
- Csavarja be a fúrótokmányt (11). Ellenőrizze le, hogy a fúró feszesen bent fekszik e a fúrótokmányban (11).
- Ellenőrizze le rendszeres időközönként a fúró ill. a szerszám feszes fekvését.

5.4.2 SDS-plusz-fúrótokmány (6-os kép/poz. 1)

- A szerszámot a behelyezés előtt megtisztítani és fúrószírral enyhén beszírozni a szerszám-szárat.
- A pormentes szerszámot csavarva ütközésig betolni a szerszám befogóba. A szerszám magától bereteszel.
- A reteszelést a szerszámon történő húzás által leellenőrizni.

Kivételhez hátrahúzni a reteszelő hüvelyt (b), tartani és kivenni a szerszámot.

6. Kezelés

Veszély!

Egy veszélyeztetésnek az elkerüléséhez a gépet csakis mind a két fogantyúnál (6/8) fogva szabad tartani! Különben a vezetékek megfúrásánál áramütés veszély állhat fenn!

6.1 Be-/ kikapcsoló (7-os kép/poz. 4)

- Tegyen először egy megfelelő fúrót a készülékbe (lásd az 5.4-at).
- Csatlakoztassa a hálózati csatlakozót egy megfelelő dugaszoló aljzatba.
- Tegye a fúrógépet direkt a fúrás helyre rá.

Bekapcsolni:

Megnyomni a be-/kikapcsolót (4)

Tartósüzem:

A rögzítőgombbal (5) biztosítani a be-/kikapcsolót (4).

Figyelem! Arretálás csak a jobbmenetben lehetséges.

Kikapcsolni:

Röviden benyomni a be-/kikapcsolót (4).

6.2 A fordulatszám beállítása (7-os kép/poz. 4)

- Az üzem ideje alatt fokozatmentesen irányítani lehet a fordulatszámot.
- A fordulatszámot a be-/kikapcsoló (4) erősebb vagy gyengébb nyomása által válassza ki.
- A helyes fordulatszám kiválasztása: A legjobban megfelelő fordulatszám a munkadarabtól, az üzemmódtól és a használt fúrótól függ.
- Gyenge nyomás a be-/kikapcsolóra (4): alacsonyabb fordulatszám
- Nagyobb nyomás a be-/kikapcsolóra (4): magasabb fordulatszám
- Tipp: Fúrólyukakat alacsony fordulatszámmal megfúrni. Azután a fordulatszámot fokozatosan növelni.

Előnyök:

- A megfúrásnál könnyebben lehet kontrollálni a fúrót és ezáltal nem csúszik le.
- Elkerüli a szétforgácsolódott furatokat (mint például a csempéké).

6.3 A fordulatszám előzetes kiválasztása (7-os kép/poz. 9)

- A fordulatszám-szabályozó (9) lehetővé teszi Önnek a maximális fordulatszám meghatározását. A be-/kikapcsolót (4) most csak az előre megadott maximális fordulatszámmal lehet benyomni.
- Állítsa be a be-/kikapcsolóban (4) levő beállítógyűrűvel (9) a fordulatszámot.
- Ezt a beállítást nem a fúrás ideje alatt elvégezni.

6.4 Jobb-/balmenet-átkapcsoló (7-os kép/poz. 10)

- Csak nyugalmi állapotban átkapcsolni!
- Állítsa be a jobb-/balmenet-átkapcsolóval (10) az útvefúró forgásirányát:

Forgásirány	Kapcsolóhelyzet
Jobbmenet (előre és fúrni)	Jobboldalt benyomva
Balmenet (hátrafutás)	Baloldalt benyomva

6.5 Átkapcsoló fúrni/útvefúrni/vésni (8-es ábra)

- Fúráshoz nyomni a forgó kapcsolón (3) levő gombot (E) és egyidejűleg a forgó kapcsolót (3) az A kapcsolóállásba fordítani.
Kapcsolópozíció A1:
Magas forgató nyomaték, alacsony sebesség
Kapcsolópozíció A2:
Alacsony forgató nyomaték, magas sebesség
- Fúráshoz nyomni a forgó kapcsolón (3) levő gombot (E) és egyidejűleg a forgó kapcsolót (3) az A kapcsolóállásba fordítani.
- Útvefúráshoz nyomni a forgó kapcsolón (3) levő gombot (E) és egyidejűleg a forgó kapcsolót (3) a B kapcsolóállásba fordítani.
- Vésési munkákhoz nyomni a forgó kapcsolón (3) levő gombot (E) és egyidejűleg a forgó kapcsolót (3) a C kapcsolóállásba fordítani.
- A C állásban nincs arretálva a véső.
- Vésési munkákhoz nyomni a forgó kapcsolón (3) levő gombot (E) és egyidejűleg a forgó kapcsolót (3) a D kapcsolóállásba fordítani.
- A D állásban arretálva van a véső.

Utalás!

A kalapácsfúráshoz csak egy csekély rányomóerőre van szükség. Egy túl nagy nyomás feleslegesen erőlteti a motort. A fúrót rendszeresen felülvizsgálni. A tompa fúrókat utánaélezni vagy kicserélni.

7. A hálózati csatlakozásvezeték kicserélése**Veszély!**

Ha ennek a készüléknek a hálózatra csatlakoztató vezetéke megsérült, akkor ezt a gyártó vagy annak a vevőszolgáltatása, vagy egy hasonlóan szakképzett személy által ki kell cseréltetni, azért hogy elkerülje a veszélyeztetéseket.

8. Tisztítás, karbantartás és pótalkatrészmegrendelés

Veszély!

Tisztítási munkák előtt húzza ki a hálózati csatlakozót.

8.1 Tisztítás

- Tartsa a védőberendezéseket, szellőztető réseket és a gépházat annyira por- és piszokmentesen, amennyire csak lehet. Dörzsölje le a készüléket egy tiszta posztóval vagy pedig fújja ki alacsony nyomás alatt sűrített levegővel.
- Ajánljuk, hogy minden használat után azonnal kitisztítsa a készüléket.
- A készüléket rendszeresen egy nedves posztóval és egy kevés kenőszappannal megtisztítani. Ne használjon tisztító vagy oldó szereket; ezek megtámadhatják a készülék műanyagrészeit. Ügyeljen arra, hogy ne kerüljön víz a készülék belsejébe. A víz elektromos készülékbe való behatolása megnöveli az áramcsapás veszélyét.

8.2 Szénkefék

Túlságos szikraképződés esetén, ellenőriztesse le a szénkeféket egy villamossági szakember által.

Veszély! A szénkeféket csak egy villamossági szakember cserélheti ki.

8.3 Karbantartás

A készülék belsejében nem található további karbantartandó rész.

8.4 A pótalkatrész megrendelése:

Pótalkatrész megrendésénél a következő adatokat kellene megadni:

- A készülék típusát
- A készülék cikk-számát
- A készülék ident- számát
- A szükséges pótalkatrész pótalkatrész számát

Aktuális árak és információk a www.isc-gmbh.info alatt találhatóak.

9. Megsemmisítés és újrahasznosítás

A szállítási károk megakadályozásához a készülék egy csomagolásban található. Ez a csomagolás nyersanyag és ezáltal ismét felhasználható vagy pedig visszavezethető a nyersanyag körforgáshoz. A készülék és annak a tartozékai különböző anyagokból állnak, mint például fémből és műanyagokból. Defektes készülékek nem tartoznak a házi hulladékok közé. Szakszerű megsemmisítéshez le kellene adni a készüléket egy megfelelő gyűjtőhelyen. Ha nem ismer gyűjtőhelyeket, akkor érdeklődjön utána a községi önkormányzatnál.

10. Tárolás

A készüléket és a készülék tartozékait egy sötét, száraz és fagymentes valamint gyerekek számára nem hozzáférhető helyen tárolni. Az optimális tárolási hőmérséklet 5 és 30 °C között van. Az elektromos szerszámot az eredeti csomagolásban őrizni.



Csak az EU-országoknak

Ne dobja az elektromos szerszámokat a háztartási hulladék közé!

Az elektromos és elektronikus-öregkészülékek 2012/19/EG európai irányvonala és anemzeti jogba való átvétele szerint az elhasznált elektromos szerszámokat szétválasztva kell összegyűjteni és vissza kell vezetni egy környezetvédelemnek megfelelő újrafelhasználáshoz.

Recycling-alternatívák a visszaküldési felszólításhoz:

Az elektromos készülék tulajdonosa, a tulajdon feladása esetében köteles a visszaküldés helyett alternatív a szakszerű értékesítéssel kapcsolatban összedolgozni. Az öreg készüléket ehhez egy visszavevő helynek is át lehet hagyni, amely elvégzi a nemzeti körforgásipari- és hulladéktörvények értelmében levő megsemmisítést. Ez nem érinti az öreg készülékek mellékelt elektromos alkotórészek nélküli tartozékait és segítőeszközeit

A termékek dokumentációjának és a kísérőpapírjainak az utánnomtatása vagy egyéb sokszorosítása, kivonatosan is csak az iSC GmbH kihangsúlyozott beleegyezésével engedélyezett.

Technikai változtatások jogát fenntartva

Szervíz-információk

A garanciaokmányokban megnevezett minden országban kompetens szervíz-partnereket tartunk fenn, akik kontaktusi lehetőségét kérjük vegye ki a garanciaokmányból. Ezek minden szervíz-ügyben mint javítás, pótalkatrész- és gyorsan kopó rész-ellátás vagy a fogyóeszközök megrendelhetőségével kapcsolatban a rendelkezésére állnak.

Figyelembe kell venni, hogy ennél a termékénél a következő részek már használat szerinti vagy természetes kopásnak vannak alávetve ill. a következő részekre van mint fogyóeszközökre szükség.

Kategória	Példa
Gyorsan kopó részek*	Szénkefék, fúrótokmány
Fogyóeszköz/ fogyórészek*	Fúró, véső
Hiányzó részek	

* nincs okvetlenül a szállítás terjedelmében!

Hiányok vagy hibák esetén kérjük a hibaesetet a www.isc-gmbh.info alatt bejelenteni. Kérjük ügyeljen egy pontos hibaleírásra és felelje meg mindenesetre a következő kérdéseket:

- Működött már egyszer a készülék, vagy elejétől kezdve már defekt volt?
- Feltűnt Önnek a defekt fellépése előtt valami a készüléken (tünet a defekt előtt)?
- Az Ön véleménye szerint mi a készülék hibás működése (főtünet)?
Írja le ezt a hibás működést.

Garanciaokmány

Tisztelt Vevő,
termékeink szigorú minőségi ellenőrzés alá vannak vetve. Ha ez a készülék mégis egyszer nem működne kifogástalanul, akkor azt nagyon sajnáljuk és kérjük Önt forduljon a szervízszolgáltatásunkhoz amely ebben a garanciaokmányban megadott cím alatt található. Szívesen állunk a rendelkezésére telefonon is, az alul megadott szervízsám alatt. A garanciaigény érvényesítésével kapcsolatban a következők érvényes:

- Ezek a garanciafeltételek csak kizárólagosan a fogyasztóknak szólnak, ez annyit jelent hogy természetes személyeknek, akik nem szánják ezt a terméket sem üzemszerű sem egyéb önálló tevékenységeik körén belül használni. Ezek a garanciafeltételek szabályozzák a kiegészítő garanciateljesítményeket, amelyeket a lent megnevezett gyártó a vásárlóknak az új készülékeire ígér a törvényileg előírt garanciaszolgálathoz kiegészítően. A jogi szavatossági igényei, nincsenek ez a garancia által érintve. A garanciateljesítményünk az Ön számára díjmentes.
- A garanciateljesítmény csak kizárólagosan az Ön által, a lent megnevezett gyártótól megvásárolt új készüléken felmerülő olyan hibákra terjed ki, amelyek bebizonyíthatóan egy anyaghibán vagy egy gyári hibán alapszanak és korlátolva van választásunk szerint, vagy ezeknek a hibáknak az elhárítására vagy a készülék kicserélésére.
Kérjük vegye figyelembe, hogy a készülékeink rendeltetésük szerint nem az ipari, kézműipari vagy szakmai használatra lettek konstruálva. Ezért a garanciaszerződés nem jön létre, ha a készülék a garancia ideje alatt kisipari, kézműipari vagy ipari üzemek területén lett használva vagy ha, egyenértékű igénybevételnek lett kitéve.
- A szavatosságunk alól ki vannak véve:
 - olyan károk a készüléken, amelyek az összeszerelési utasítás figyelmen kívül hagyása vagy amelyek a nem szakszerű felszerelés, a használati utasítás figyelmen kívül hagyása (mint például egy rossz hálózati feszültségre vagy áramfajtaára való rákapcsolás), vagy a karbantartási és biztonsági határozatok figyelmen kívül hagyása vagy a készüléknek egy nem normális környezeti feltételeknek történő kitétele vagy egy hiányos ápolás és karbantartás által keletkeztek.
 - károk a készüléken, amelyek egy rossz bánásmód vagy nem szakszerű használatok (mint például a készülék túlterhelése vagy nem engedélyezett betétszerszámok vagy tartozékok használata), idegen testeknek a készülékbe levő behatolása (mint például homok, kövek és por, szállítási károk), erőszak kifejtése vagy idegenkezűség (mint például leesés általi károk) által jöttek létre.
 - károk a készüléken vagy a készülék részein, amelyek a használatnak megfelelő, szokásos vagy egyéb természetes elkopásra vezethetőek vissza.
- A garancia időtartama 24 hónap és a készülék vásárlási napjával kezdődik. Garanciaigényeket a garancia idő lejáratá előtt kell, két héten belül, a defekt felismerése után érvényesíteni. Ki van zárva a garanciaigények érvényesítése a garanciaidő letelte után. A készülék javítása vagy kicserélése nem hosszabbítja meg a szavatosság idejét, se nem indul ez a teljesítmény által egy új garanciaidő a készülékre vagy az esetleg beépített pótalkatrészekre. Ez egy helyszíni szervíz esetében is érvényes.
- A garanciajogának az érvényesítéséhez kérjük jelentse be a defektes készüléket a következő cím alatt: www.isc-gmbh.info. Kérjük tartsa készenlétben az új készülék ön általi vásárlásának a bizonylatát vagy más igazolásait. Olyan készülékeket, amelyek megfelelő igazolás vagy típus tábla nélkül kerülnek beküldésre, azok hiányzó hozzárendelési lehetőség miatt ki vannak zárva a garanciateljesítmény alól. Ha a készülék defektjére kiterjed a garanciateljesítményünk, akkor azonnal visszakap egy megjavított vagy egy új készüléket.

Magától érthető, hogy a költségek megtérítése ellenében szívesen megjavítsuk azokat a készüléken levő defekteket, amelyek nem esnek a garancia terjedelme alá vagy amelyeket már nem érinti a garancia. Ehhez kérjük a készüléket a szervízcímünkre beküldeni.

Ennek a használati utasításnak a szervíz-információja szerint utalunk ennek a garanciának a gyorsan kopó részekkel, használati részekkel és hiányzó részekkel kapcsolatban fennálló fenntartásaira.



Nebezpečí! - Ke snížení rizika zranění si přečíst návod k obsluze



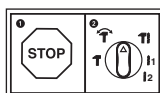
Varování! Noste ochranu sluchu. Působení hluku může způsobit ztrátu sluchu.



Varování! Noste ochrannou masku proti prachu. Při zpracování dřeva a jiných materiálů může vzniknout zdraví škodlivý prach. Materiál obsahující azbest nesmí být opracováván!



Varování! Noste ochranné brýle. Jiskry vznikající při práci nebo odštěpky dřeva, třísky a prachy vystupující z přístroje mohou způsobit ztrátu viditelnosti.



Aby se zabránilo poškození přístroje, musí se přepínání mezi jednotlivými funkcemi provádět pouze ve vypnutém stavu.

Nebezpečí!

Při používání přístrojů musí být dodržována určitá bezpečnostní opatření, aby se zabránilo zraněním a škodám. Přečtěte si proto pečlivě tento návod k obsluze / bezpečnostní pokyny. Dobře si ho/ je uložte, abyste měli tyto informace kdykoliv po ruce. Pokud předáte přístroj jiným osobám, předejte s ním prosím i tento návod k obsluze/ bezpečnostní pokyny. Nepřebíráme žádné ručení za škody a úrazy vzniklé v důsledku nedodržování tohoto návodu k obsluze a bezpečnostních pokynů.

1. Bezpečnostní pokyny

Příslušné bezpečnostní pokyny naleznete v příložené brožurce.

Nebezpečí!

Přečtěte si všechny bezpečnostní pokyny a instrukce. Zanedbání při dodržování bezpečnostních pokynů a instrukcí mohou mít za následek úder elektrickým proudem, požár a/nebo těžká zranění. **Všechny bezpečnostní pokyny a instrukce si uložte pro budoucí použití.**

2. Popis přístroje a rozsah dodávky**2.1 Popis přístroje (obr. 1)**

1. Sklíčidlo pro bity SDS-plus
2. Upínací hlava
3. Přepínač vrtání/vrtání s přiklepem/sekání (Otočný vypínač)
4. Za-/vypínač
5. Zajišťovací knoflík
6. Přídavná rukojeť
7. Hloubkový doraz
8. Rukojeť
9. Regulátor otáček (nastavovací kroužek)
10. Přepínač pravý/levý chod
11. Rychloupínací sklíčidlo

2.2 Rozsah dodávky

Zkontrolujte prosím úplnost výrobku na základě popsaného rozsahu dodávky. V případě chybějících dílů se prosím obraťte nejpozději během 5 pracovních dnů po zakoupení výrobku za předložení platného dokladu o koupi na naše servisní středisko nebo prodejnu, kde jste přístroj zakoupili. Dbejte prosím na tabulku o záruce v servisních informacích na konci návodu.

- Otevřete balení a přístroj opatrně vyjměte z

balení.

- Odstraňte obalový materiál a ochrany balení / dopravní pojistky (jsou-li k dispozici).
- Překontrolujte, zda je rozsah dodávky úplný.
- Zkontrolujte přístroj a příslušenství, zda nebyly při přepravě poškozeny.
- Balení si pokud možno uložte až do uplynutí záruční doby.

Nebezpečí!

Přístroj a obalový materiál nejsou dětská hračka! Děti si nesmějí hrát s plastovými sáčky, fóliemi a malými díly! Hrozí nebezpečí spolknutí a udušení!

- Vrtací kladivo
- Přídavná rukojeť
- Hloubkový doraz
- Rychloupínací sklíčidlo
- Sklíčidlo pro bity SDS-plus
- Originální návod k použití
- Bezpečnostní pokyny


3. Použití podle účelu určení

Přístroj je určen k vrtání do betonu, kameniva a cihel a k sekání za použití příslušného vrtáku nebo dláta.

Přístroj smí být používán pouze podle svého účelu určení. Každé další, toto překračující použití, neodpovídá použití podle účelu určení. Za z toho vyplývající škody nebo zranění všeho druhu ručí uživatel/obsluhující osoba a ne výrobce.

Dbejte prosím na to, že naše přístroje nebyly podle svého účelu určení konstruovány pro živnostenské, řemeslnické nebo průmyslové použití. Nepřebíráme proto žádné ručení, pokud je přístroj používán v živnostenských, řemeslných nebo průmyslových podnicích a při srovnatelných činnostech.

4. Technická data

Síťové napětí: 220-240 V ~ 50 Hz
 Příkon: 950 W
 Otáčky chodu naprázdno: ... 0-1200/0-2600 min⁻¹
 Počet příklepů: 0-4500 min⁻¹
 Výkon vrtání beton/kámen (max.): 28 mm
 Třída ochrany: II / 
 Hmotnost: 3,8 kg

Nebezpečí!

Hluk a vibrace

Hluk a vibrace změřeny podle normy EN 60745.

Hladina akustického tlaku L_{pA} 93 dB(A)
 Nejistota K_{pA} 3 dB
 Hladina akustického výkonu L_{WA} 104 dB(A)
 Nejistota K_{WA} 3 dB

Vrtací kladivo není určeno k použití venku, v souladu s článkem 3 směrnice 2000/14/ES_2005/88/ES.

Noste ochranu sluchu.

Působení hluku může způsobit ztrátu sluchu.

Hodnoty celkových vibrací (vektorový součet tří směrů) změřeny podle normy EN 60745.

Příklepové vrtání do betonu

Emisní hodnota vibrací $a_h = 16,4 \text{ m/s}^2$
 Nejistota $K = 1,5 \text{ m/s}^2$

Sekání

Emisní hodnota vibrací $a_h = 13,9 \text{ m/s}^2$
 Nejistota $K = 1,5 \text{ m/s}^2$

Uvedená emisní hodnota vibrací byla změřena podle normované zkušební metody a může se měnit v závislosti na druhu a způsobu použití elektrického přístroje, a ve výjimečných případech se může nacházet nad uvedenou hodnotou.

Uvedená emisní hodnota vibrací může být použita ke srovnání jednoho elektrického přístroje s jinými přístroji.

Uvedená emisní hodnota vibrací může být také použita k úvodnímu posouzení negativních vlivů.

Omezte tvorbu hluku a vibrace na minimum!

- Používejte pouze přístroje v bezvadném stavu.
- Pravidelně provádějte údržbu a čištění přístroje.
- Přizpůsobte Váš způsob práce přístroji.
- Nepřetěžujte přístroj.
- V případě potřeby nechte přístroj zkontrolovat.
- Přístroj vypněte, pokud ho nepoužíváte.
- Noste rukavice.

Pozor!

I přesto, že obsluhujete elektrický přístroj podle předpisů, existují vždy zbývající rizika. V souvislosti s konstrukcí a provedením elektrického přístroje se mohou vyskytnout následující nebezpečí:

1. Poškození plic, pokud se nenosí žádná vhodná ochranná maska proti prachu.
2. Poškození sluchu, pokud se nenosí žádná vhodná ochrana sluchu.
3. Poškození zdraví, které je následkem vibrací na ruce a paže, pokud se přístroj používá delší dobu nebo není řádně veden a udržován.

5. Před uvedením do provozu

Před zapnutím se přesvědčte, zda údaje na typovém štítku souhlasí s údaji sítě.

Varování!

Než začnete na přístroji provádět nastavení, vždy vytáhněte síťovou zástrčku ze zásuvky.

Místo použití zkontrolujte pomocí přístroje na hledání vedení, zda se tam nenachází skrytá elektrická vedení, plynové nebo vodovodní potrubí.

5.1 Přídavná rukojeť (obr. 2 - pol. 6)

Vrtací kladivo používat z bezpečnostních důvodů pouze s přídavnou rukojetí.

Přídavná rukojeť (6) Vám během používání vrtacího kladiva poskytuje dodatečnou stabilitu. Přístroj nesmí být z bezpečnostních důvodů používán bez přídavné rukojeti (6).

Přídavná rukojeť (6) se na vrtacím kladivu upevní pomocí mechanického upevnění. Otáčením rukojeti proti směru hodinových ručiček (z pohledu rukojeti) se mechanické upevnění uvolní. Otáčením rukojeti ve směru hodinových ručiček se mechanické upevnění utáhne.

Nejdříve uvolněte mechanické upevnění přídavné rukojeti. Poté můžete přídavnou rukojeť (6) naklonit do pro Vás nejpříjemnější pracovní polohy. Nyní přídavnou rukojeť v opačném směru otáčení opět utáhnout, až přídavná rukojeť pevně sedí.

5.2 Montáž a nastavení hloubkového dorazu (obr. 3 / pol. 7)

Hloubkový doraz (7) je držen přídavnou rukojetí (6) pomocí mechanického upevnění.

- Uvolněte zajišťovací šroub (a) a vložte hloubkový doraz (7).
- Nastavte hloubkový doraz (7) na stejnou úroveň s vrtákem.
- Posuňte hloubkový doraz o požadovanou hloubku vrtání zpět.
- Zajišťovací šroub (a) opět utáhněte.
- Nyní vrtejte otvor tak dalece, až se hloubkový doraz (7) dotkne obrobku.

5.3 Výměna sklíčidla (obr. 4)

Nyní můžete použít rychloupínací sklíčidlo (11) nebo sklíčidlo SDS Plus (1).

Varování:

Než začnete na přístroji provádět nastavení, vždy vytáhněte síťovou zástrčku ze zásuvky.

Vložení:

- Upínací hlavu (2) posuňte dozadu a pevně ji držte.
- Sklíčidlo očištěné od prachu zasuňte při otáčení do otvoru.
- Upínací hlavu (2) opět nechte vyjet do výchozího bodu.
- Zaaretování zkontrolujte zatáhnutím za sklíčidlo.

Vyjmutí:

- Upínací hlavu (2) posuňte dozadu a pevně ji držte.
- Sklíčidlo vyjměte.

5.4 Vložení nástroje (obr. 5-6)

Varování:

Než začnete na přístroji provádět nastavení, vždy vytáhněte síťovou zástrčku ze zásuvky.

Upozornění:

Hloubkový doraz uvolněte tak, jak je popsáno v části 5.2 a posuňte ho ve směru přídavné rukojeti. Tím získáte volný přístup ke sklíčidlu.

5.4.1 Rychloupínací sklíčidlo (obr. 5 / pol. 11)

- Otáčením otevřete sklíčidlo (11). Otvor na vrták musí být dostatečně velký, aby bylo možné vrták upnout.
- Zvolte vhodný vrták. Zastrčte vrták do otvoru sklíčidla tak dalece, jak je to možné.
- Otáčením zavřete sklíčidlo (11). Zkontrolujte, zda vrták ve sklíčidle (11) pevně drží.
- V pravidelných odstupech kontrolujte pevné usazení vrtáku resp. nástroje.

5.4.2 Sklíčidlo SDS-Plus (obr. 6 / pol. 1)

- Nástroj před vložením vyčistěte a dřík nástroje lehce namažte mazacím tukem pro vrtáky.
- Čistý nástroj zasuňte otáčením až na doraz do upínání nástroje. Nástroj se sám zablokuje.
- Blokování zkontrolujte zatáhnutím za nástroj.

Upínací hlavu (b) posuňte dozadu, pevně ji držte a nástroj vyjměte.

6. Obsluha

Nebezpečí!

Aby se zabránilo ohrožení, musí se přístroj držet vždy pouze za obě rukojeti (6/8)! V opačném případě může při navrtání vedení hrozit úder elektrickým proudem!

6.1 Za-/vypínač (obr. 7/pol. 4)

- Nejdříve do přístroje nasadte vhodný vrták (viz 5.4).
- Zastrčte síťovou zástrčku do vhodné zásuvky.
- Nasadte vrtačku přímo na vrtané místo.

Zapnutí:

Za-/vypínač (4) stisknout.

Trvalý provoz:

Za-/vypínač (4) zajistit zajišťovacím knoflíkem (5).

Vypnutí:

Za-/vypínač (4) krátce stisknout.

6.2 Nastavení počtu otáček (obr. 7/pol. 4)

- Počet otáček můžete během provozu plynule regulovat.
- Silnějším či slabším stisknutím za-/vypínače (4) volíte počet otáček.
- Volba správného počtu otáček: Nejvhodnější počet otáček závisí na obrobku, druhu režimu a použitém vrtáku.
- Malý tlak na za-/vypínač (4): nižší počet

- otáček
- Větší tlak na za-/vypínač (4): vyšší počet otáček
- Tip: Navrtávejte díry s malým počtem otáček. Poté krok za krokem počet otáček zvyšujte.

Přednosti:

- Vrták lze při navrtávání lépe kontrolovat a neskouzne.
- Zabráníte roztržitým vyvrtaným otvorům (např. u dlaždiček).

6.3 Předvolba počtu otáček (obr. 7/pol. 9)

- Regulátor otáček (9) Vám umožňuje vymežit maximální počet otáček. Za-/vypínač (4) může být stlačen pouze do uvedené hodnoty počtu otáček.
- Nastavte počet otáček pomocí nastavovacího kroužku (9) na za-/vypínači (4).
- Neprovádějte nastavení během vrtání.

6.4 Přepínač pravý/levý chod (obr. 7/pol. 10)

- Přepínat pouze ve vypnutém stavu!
- Pomocí přepínače pravý/levý chod (10) nastavte směr chodu příklepové vrtačky:

Směr chodu	Poloha spínače
Pravý chod (vpřed a vrtání)	stlačen doprava
Levý chod (zpětný chod)	stlačen doleva

6.5 Přepínač vrtání/vrtání s příklepem/sekání (obr. 8)

- Pro vrtání stiskněte knoflík (E) na otočném vypínači (3) a současně otočte otočný vypínač (3) do polohy A.
Poloha vypínače A1:
Vysoký točivý moment, nízká rychlost
Poloha spínače A2:
Nízký točivý moment, vysoká rychlost
- Na vrtání s příklepem stisknout knoflík (E) na otočném vypínači (3) a současně otočit otočný vypínač (3) do polohy B.
- Na sekání stisknout knoflík (E) na otočném vypínači (3) a současně otočit otočný vypínač (3) do polohy C.
- V poloze C není sekáč zaaretován.
- Na sekání stisknout knoflík (E) na otočném vypínači (3) a současně otočit otočný vypínač (3) do polohy D.
- V poloze D je sekáč zaaretován.

Upozornění!

Na vrtání potřebujete pouze malou přítlačnou sílu. Příliš velký přítlačný tlak zbytečně zatěžuje motor. Pravidelně kontrolovat vrták. Tupé vrtáky nabrousit nebo vyměnit.

7. Výměna síťového napájecího vedení**Nebezpečí!**

Pokud je síťové napájecí vedení poškozeno, musí být nahrazeno výrobcem nebo jeho zákaznickým servisem nebo kvalifikovanou osobou, aby se zabránilo nebezpečím.

8. Čištění, údržba a objednání náhradních dílů**Nebezpečí!**

Před všemi čisticími pracemi vytáhněte síťovou zástrčku.

8.1 Čištění

- Udržujte bezpečnostní zařízení, větrací otvory a kryt motoru tak prostě prachu a nečistot, jak jen to je možné. Otřete přístroj čistým hadrem nebo ho profoukněte stlačeným vzduchem při nízkém tlaku.
- Doporučujeme přímo po každém použití přístroj vyčistit.
- Pravidelně přístroj čistěte vlhkým hadrem a trochou mazlavého mýdla. Nepoužívejte čisticí prostředky nebo rozpouštědla; tyto by mohly narušit plastové díly přístroje. Dbejte na to, aby se do přístroje nedostala voda. Vniknutí vody do elektrického přístroje zvyšuje riziko úderu elektrickým proudem.

8.2 Uhlíkové kartáčky

Při nadměrné tvorbě jisker nechte překontrolovat odborníkem uhlíkové kartáčky.

Nebezpečí! Uhlíkové kartáčky smí vyměnit pouze odborný elektrikář.

8.3 Údržba

Uvnitř přístroje se nevyskytují žádné další díly vyžadující údržbu.

8.4 Objednání náhradních dílů:

Při objednávce náhradních dílů je třeba uvést následující údaje:

- Typ přístroje
- Číslo artiklu přístroje
- Identifikační číslo přístroje
- Číslo požadovaného náhradního dílu

Aktuální ceny a informace naleznete na www.isc-gmbh.info

9. Likvidace a recyklace

Přístroj je uložen v balení, aby bylo zabráněno poškození při přepravě. Toto balení je surovina a tím znovu použitelné nebo může být dáno zpět do cirkulace surovin. Přístroj a jeho příslušenství jsou vyrobeny z rozdílných materiálů, jako např. kov a plasty. Defektní přístroje nepatří do domovního odpadu. K odborné likvidaci by měl být přístroj odevzdán na příslušném sběrném místě. Pokud žádné takové sběrné místo neznáte, měli byste se informovat na místním zastupitelství.

10. Skladování

Skladujte přístroj a jeho příslušenství na tmavém, suchém a nezamrzajícím místě a mimo dosah dětí. Optimální teplota skladování leží mezi 5 a 30 °C. Uložte elektrický přístroj v originálním balení.



Jen pro země EU

Elektrické nářadí a přístroje neodhazujte do domovního odpadu!

Podle evropské směrnice 2012/19/ES o odpadních elektrických a elektronických zařízeních (OEEZ) a při prosazování národního práva musí být spotřebované elektrické nářadí sbíráno samostatně a musí být dopraveno do odpovídajícího ekologického recyklačního závodu.

Alternativa recyklace k výzvě na zpětné odeslání výrobku:

Vlastník elektrického přístroje je povinen alternativně namísto zpětného odeslání zařízení spolupůsobit při jeho správném zužitkování v případě, že se vzdá jeho vlastnictví. Starý přístroj lze v takovém případě odevzdat také ve sběrně, která provede odstranění ve smyslu národního zákona o recyklaci a odpadech. Tyto předpisy se nevztahují na díly příslušenství a pomocné prostředky bez elektrických součástí přidané ke starým přístrojům.

Patisk nebo jiné rozmnožování dokumentace a průvodních listin, také ve výtazcích, je přípustný pouze s výslovným souhlasem firmy iSC GmbH.

Technické změny vyhrazeny

Servisní informace

Ve všech zemích uvedených v záručním listu máme kompetentní servisní partnery, jejichž kontaktní údaje naleznete v záručním listu. Jsou Vám k dispozici pro všechny servisní požadavky jako opravy, objednávání náhradních a rychle opotřebitelných dílů nebo nákup spotřebních materiálů.

Je třeba dbát na to, že u tohoto přístroje podléhají následující díly opotřebením přiměřenému použití nebo přirozenému opotřebením, resp. jsou potřebné jako spotřební materiál.

Kategorie	Příklad
Rychle opotřebitelné díly*	Uhlíkové kartáčky, sklíčidlo
Spotřební materiál/spotřební díly*	Vrták, sekáč
Chybějící díly	

* není nutně obsaženo v rozsahu dodávky!

V případě nedostatků nebo chyb Vás žádáme, abyste příslušnou chybu nahlásili na internetové stránce www.isc-gmbh.info. Dbejte prosím na přesný popis chyby a odpovězte přitom v každém případě na následující otázky:

- Fungoval přístroj předtím nebo byl od začátku defektní?
- Všimli jste si něčeho před vyskytnutím poruchy (příznak před poruchou)?
- Jakou chybnou funkci přístroj podle Vašeho názoru vykazuje (hlavní příznak)? Popište tuto chybnou funkci.

Záruční list

Vážená zákaznice, vážený zákazník,
naše výrobky podléhají přísné kontrole kvality. Pokud i přesto tento přístroj bezvadně nefunguje, je nám to velice líto a prosíme Vás, abyste se obrátili na naši servisní službu na adrese uvedené na tomto záručním listu. Rádi Vám budeme k dispozici také telefonicky na uvedeném servisním telefonním čísle. Pro uplatňování požadavků poskytnutí záruky platí následující:

1. Tyto záruční podmínky jsou určeny výlučně pro spotřebitele, tzn. fyzické osoby, které tento výrobek nebudou používat ani v rámci své profesní, ani jiné výdělečně činné aktivity. Tyto záruční podmínky upravují dodatečné záruky, které níže uvedený výrobce poskytuje kupujícím nových přístrojů navíc k zákonné záruce. Vaše zákonem stanovené nároky na záruku zůstanou touto zárukou nedotčeny. Naše záruka je pro Vás bezplatná.
2. Záruka se vztahuje výhradně na nedostatky na vámi zakoupeném novém přístroji níže uvedeného výrobce, které jsou způsobené chybou materiálu nebo výrobní chybou, a podle našeho uvážení je omezena na odstranění těchto nedostatků na přístroji nebo výměnu přístroje. Dbejte prosím na to, že naše přístroje nebyly podle svého účelu určeny konstruovány pro živnostenské, řemeslnické nebo odborné použití. Záruční smlouva se proto nenaplní, pokud byl přístroj během záruční doby používán v živnostenských, řemeslnických nebo průmyslových podmínkách nebo byl vystaven srovnatelnému zatížení.
3. Z naší záruky jsou vyloučeny:
 - Škody na přístroji, které vznikly nedodržením montážního návodu nebo na základě neoborné instalace, nedodržením návodu k použití (jako např. připojení na chybné síťové napětí nebo druh el. proudu), nebo nedodržením pokynů k údržbě a bezpečnostních pokynů, vystavením přístroje nepřírodným povětrnostním podmínkám nebo nedostatečnou péčí a údržbou.
 - Škody na přístroji, které vznikly neoprávněným nebo nesprávným použitím (jako např. přetížení přístroje nebo použitím neschválených přídatných nástrojů nebo příslušenství), vniknutím cizích těles do přístroje (jako např. písek, kameny nebo prach, škody při přepravě), používáním násilí nebo cizím působením (jako např. škody způsobené pádem).
 - Škody na přístroji nebo na dílech přístroje, které jsou způsobeny běžným opotřebením přiměřeného použití nebo jiným přirozeným opotřebením.
4. Záruční doba činí 24 měsíců a začíná datem koupě přístroje. Požadavky poskytnutí záruky musí být uplatňovány před uplynutím záruční doby během dvou týdnů poté, co byla vada zjištěna. Uplatňování požadavků poskytnutí záruky po uplynutí záruční doby je vyloučeno. Oprava nebo výměna přístroje nevede ani k prodloužení záruční doby, ani nedojde tímto výkonem k zahájení nové záruční doby pro tento přístroj nebo pro jakékoli zabudované náhradní díly. To platí také při využití místního servisu.
5. Pro uplatňování požadavků na poskytnutí záruky nahlaste prosím váš defektní přístroj na: www.isc-gmbh.info. Mějte připravenou nákupní účtenku nebo jiné doklady o vašem nákupu. Přístroje, které jsou zaslány bez odpovídajících dokladů a bez typového štítku, jsou ze záručního plnění vyloučeny z důvodu nedostatečné možnosti jednoznačného přiřazení. Pokud je defekt přístroje zahrnut v naší záruce, obdržíte obratem zpátky opravený nebo nový přístroj.

Samozřejmě Vám rádi odstraníme nedostatky na přístroji na Vaše náklady, pokud tyto nedostatky nejsou nebo už nejsou zahrnuty v rozsahu záruky. V takovém případě nám prosím zašlete přístroj na naši servisní adresu.

V případě rychle opotřebitelných dílů, spotřebních dílů a chybějících dílů poukazujeme na omezení této záruky podle servisních informací uvedených v tomto návodu k obsluze.



Nebezpečenstvo! - Aby ste znížili riziko poranenia, prečítajte si návod na obsluhu



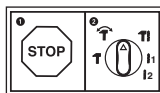
Pozor! Používajte ochranu sluchu. Pôsobenie hluku môže spôsobiť poškodenie sluchu.



Pozor! Používajte ochrannú masku proti prachu. Pri práci s drevom a inými materiálmi môže vzniknúť zdraviu škodlivý prach. Materiál obsahujúci azbest nesmie byť spracovávaný!



Pozor! Noste ochranné okuliare. Iskry vznikajúce pri práci alebo úlomky, triesky a prach vystupujúci z prístroja by mohli viesť k trvalému poškodeniu zraku.



Aby sa zabránilo poškodeniu prístroja, má sa prepínanie medzi jednotlivými funkciami uskutočňovať iba v stave pokoja.

Nebezpečenstvo!

Pri používaní prístrojov sa musia dodržiavať príslušné bezpečnostné opatrenia, aby bolo možné zabrániť prípadným zraneniam a vecným škodám. Preto si starostlivo prečítajte tento návod na obsluhu/bezpečnostné pokyny. Následne ich starostlivo uschovajte, aby ste mali vždy k dispozícii potrebné informácie. V prípade, že budete prístroj požičiavať tretím osobám, prosím odovzdajte im spolu s prístrojom tento návod na obsluhu/bezpečnostné pokyny. Nepreberáme žiadne ručenie za nehody ani škody, ktoré vzniknú nedodržaním tohto návodu na obsluhu a bezpečnostných pokynov.

1. Bezpečnostné pokyny

Príslušné bezpečnostné pokyny nájdete v priloženej brožúrke.

Nebezpečenstvo!

Prečítajte si všetky bezpečnostné predpisy a pokyny. Nedostatky pri dodržovaní bezpečnostných predpisov a pokynov môžu mať za následok úraz elektrickým prúdom, vznik požiaru a/alebo ťažké poranenia. **Všetky bezpečnostné predpisy a pokyny si odložte pre budúce použitie.**

2. Popis prístroja a objem dodávky**2.1 Popis prístroja (obr. 1)**

1. Skľučovadlo SDS-plus
2. Upínacia objímka
3. Prepínač vrtanie/príkľepové vrtanie/sekanie (otočný prepínač)
4. Vypínač zap/vyp
5. Aretačné tlačidlo
6. Prídavná rukoväť
7. Hĺbkový doraz
8. Rukoväť
9. Otáčkový regulátor (nastavovací krúžok)
10. Prepínač pravo-/ľavotočivého chodu
11. Rýchlopínacie skľučovadlo

2.2 Objem dodávky

Prosím, skontrolujte kompletnosť výrobku na základe uvedeného objemu dodávky. V prípade chýbajúcich častí sa prosím obráťte najneskôr do 5 pracovných dní od zakúpenia výrobku s predložením platného dokladu o kúpe na naše servisné stredisko alebo na obchod, v ktorom ste prístroj zakúpili. Prosím, dbajte pritom na záručnú

tabuľku uvedenú v servisných informáciách na konci návodu.

- Otvorte balenie a opatrne vyberte prístroj von z balenia.
- Odstráňte obalový materiál ako aj obalové/transportné poistky (pokiaľ sú obsiahnuté).
- Skontrolujte, či obsah dodávky kompletný.
- Skontrolujte, či nedošlo k poškodeniu prístroja a príslušenstva transportom.
- Pokiaľ možno, uschovajte si obal až do konca záručnej doby.

Nebezpečenstvo!

Prístroj a obalový materiál nie sú hračky! Deti sa nesmú hrať s plastovými vreckami, fóliami ani malými dielmi! Hrozí nebezpečenstvo prehltnutia a udusení!

- Vítacie kladivo
- Prídavná rukoväť
- Hĺbkový doraz
- Rýchlopínacie skľučovadlo
- Skľučovadlo SDS-plus
- Originálny návod na obsluhu
- Bezpečnostné pokyny


3. Správne použitie prístroja

Ručná okružná píla je vhodná na pílenie Prístroj je určený na vrtanie kladivom do betónu, kameniny a tehál a na práce s dlátom pri použití príslušného vrtáku alebo dláta.

Prístroj smie byť použitý len na ten účel, na ktorý bol určený. Akékoľvek iné odlišné použitie sa považuje za nespĺňajúce účel použitia. Za škody alebo zranenia akéhokoľvek druhu spôsobené nesprávnym používaním ručí používateľ / obsluhujúca osoba, nie však výrobca.

Prosím berte ohľad na skutočnosť, že naše prístroje neboli svojim určením konštruované na profesionálne, remeselnícke ani priemyselné použitie. Nepreberáme žiadne záručné ručenie, ak sa prístroj bude používať v profesionálnych, remeselníckych alebo priemyselných prevádzkach ako aj na činnosti rovnocenné s takýmto použitím.

4. Technické údaje

Sieťové napätie: 220-240 V ~ 50 Hz
 Prikon: 950 W
 Otáčky pri voľnobehu: 0-1200/0-2600 min⁻¹
 Frekvencia úderov: 0-4500 min⁻¹
 Výkon vrtania do betónu/oceli (max.): 28 mm
 Trieda ochrany: II / 
 Hmotnosť: 3,8 kg

Nebezpečenstvo!

Hlučnosť a vibrácie

Hodnoty hlučnosti a vibrácií boli merané podľa európskej normy EN 60745.

Hladina akustického tlaku L_{pA} 93 dB(A)
 Nepresnosť K_{pA} 3 dB
 Hladina akustického výkonu L_{WA} 104 dB(A)
 Nepresnosť K_{WA} 3 dB

Vítacie kladivo nie je určené na použitie vo vonkajšom prostredí podľa článku 3 smernice 2000/14/EC_2005/88/EC.

Používajte ochranu sluchu.

Pôsobenie hluku môže spôsobiť poškodenie sluchu.

Celkové hodnoty vibrácií (súčet vektorov troch smerov) stanovené v súlade s EN 60745.

Príklepové vrtanie do betónu

Emisná hodnota vibrácie $a_h = 16,4 \text{ m/s}^2$
 Faktor neistoty $K = 1,5 \text{ m/s}^2$

Sekanie

Emisná hodnota vibrácie $a_h = 13,9 \text{ m/s}^2$
 Faktor neistoty $K = 1,5 \text{ m/s}^2$

Uvedená emisná hodnota vibrácií bola nameraná podľa normovaného skúšobného postupu a môže sa meniť v závislosti od druhu a spôsobu použitia elektrického náradia a vo výnimočných prípadoch sa môže nachádzať nad uvedenou hodnotou.

Uvedená emisná hodnota vibrácií sa môže použiť za účelom porovnania elektrického prístroja s inými prístrojmi.

Uvedená emisná hodnota vibrácií sa môže taktiež použiť za účelom východiskového posúdenia vplyvov.

Obmedzte tvorbu hluku a vibráciu na minimum!

- Používajte len prístroje v bezchybnom stave.
- Pravidelne vykonávajte údržbu a čistenie prístroja.
- Prispôbte spôsob práce prístroju.
- Prístroj nepreťažujte.
- V prípade potreby nechajte prístroj skontrolovať.
- Prístroj vypnite, pokiaľ ho nepoužívate.
- Používajte rukavice.

Pozor!

Zvyškové riziká

Aj napriek tomu, že budete elektrický prístroj obsluhovať podľa predpisov, budú existovať zvyškové riziká. V súvislosti s konštrukciou a vyhotovením elektrického prístroja môže dôjsť k výskytu týchto nebezpečenstiev:

1. Poškodenie pľúc, pokiaľ sa nenosí žiadna vhodná ochranná maska proti prachu.
2. Poškodenie sluchu, pokiaľ sa nenosí žiadna vhodná ochrana sluchu.
3. Poškodenie zdravia, ktoré je následkom vibrácie rúk a ramien, pokiaľ sa prístroj bude používať dlhšiu dobu alebo sa nedvie a neudrzuje správnym spôsobom.

5. Pred uvedením do prevádzky

Presvedčte sa pred zapojením prístroja do siete o tom, či údaje na typovom štítku prístroja súhlasia s údajmi elektrickej siete.

Výstraha!

Skôr než začnete na prístroji robiť akékoľvek nastavenia, vyťahnite zo siete elektrický kábel.

Skontrolujte miesto použitia pomocou prístroja na vyhľadávanie rozvodov, či sa tam nenachádzajú skryté uložené elektrické vedenia, plynové a vodovodné potrubia.

5.1 Prídavná rukoväť (obr. 2 - pol. 6)

Vítacie kladivo používajte z bezpečnostných dôvodov iba s prídavnou rukoväťou.

Prídavná rukoväť (6) Vám počas používania vrtacieho kladiva ponúka dodatočnú oporu. Z bezpečnostných dôvodov sa prístroj nesmie používať bez prídavnej rukoväti (6).

Prídavná rukoväť (6) sa upevní na vítacie kladivo prostredníctvom svorky. Otáčaním rukoväte proti smeru otáčania hodinových ručičiek (z pohľadu

rukoväte) sa svorka povoluje. Otáčaním rukoväte v smere otáčania hodinových ručičiek sa svorka doťahuje.

Najskôr uvoľnite svorku prídavnej rukoväte. Následne môžete prídavnú rukoväť (6) vychýliť do pre Vás čo najpohodľnejšej pracovnej polohy. Teraz prídavnú rukoväť opäť dotiahnite do opačného smeru, kým nie je prídavná rukoväť pevne upevnená.

5.2 Montáž a nastavenie hĺbkového dorazu (obr. 3/pol. 7)

Hĺbkový doraz (7) sa upevní na prídavnú rukoväť (6) pomocou svorky.

- Uvoľnite aretačnú skrutku (a) a nasadte hĺbkový doraz (7).
- Dajte hĺbkový doraz (7) do rovnakej roviny s vrtačkou.
- Potiahnite hĺbkový doraz dozadu, aby ste dosiahli požadovanú hĺbku vrtania.
- Aretačnú skrutku (a) potom znovu dotiahnite.
- Dieru vrtajte dovtedy, kým sa hĺbkový doraz (7) nedotkne obrábaného materiálu.

5.3 Výmena skľučovadla (obr. 4)

Môžete si vybrať medzi rýchlopínacím skľučovadlom (11) a skľučovadlom SDS-plus (1).

Výstraha:

Vytiahnite vždy zástrčku zo siete predtým, než budete vykonávať nastavenie na prístroji.

Nasadzovanie:

- Upínaciu objímku (2) potiahnuť dozadu a podržať
- Upínacie skľučovadlo zbavené prachu nasunúť do uloženia
- Upínaciu objímku (2) znovu nechať vrátiť do východiskového bodu
- Fixáciu skontrolovať potiahnutím za skľučovadlo.

Odoberanie:

- Upínaciu objímku (2) potiahnuť dozadu a podržať
- Odobrať skľučovadlo

5.4 Nasadenie nástroja (obr. 5-6)

Výstraha:

Vytiahnite vždy zástrčku zo siete predtým, než budete vykonávať nastavenie na prístroji.

Upozornenie:

Uvoľnite hĺbkový doraz podľa popisu v bode 5.2 a posuňte ho v smere prídavnej rukoväte. Takto sa získa voľný prístup k skľučovadlu.

5.4.1 Rýchlopínacie skľučovadlo (obr. 5/pol. 11)

- Otáčaním otvorte skľučovadlo (11). Otvor pre vrták musí byť dostatočne veľký, aby sa mohol vrták nasadiť.
- Vyberte vhodný vrták. Zasuňte vrták čo najhlbšie do otvoru skľučovadla.
- Otáčaním zatvorte skľučovadlo (11). Skontrolujte, či vrták pevne sedí v skľučovadle (11).
- V pravidelných intervaloch kontrolujte pevné dotiahnutie vrtáka resp. nástroja.

5.4.2 Skľučovadlo SDS-plus (obr. 6/pol. 1)

- Pred nasadením nástroj vyčistiť a stopku nástroja zľahka namazať mazivom na vrtáky.
- Rýchlopínacie skľučovadlo zasunúť až na doraz otáčavým pohybom do uloženia nástroja. Nástroj sa sám zafixuje.
- Fixáciu skontrolovať potiahnutím za nástroj.

Za účelom odobrania potiahnuť upínaciu objímku (b) dozadu, podržať a nástroj odobrať.

6. Obsluha

Nebezpečenstvo!

Aby sa zabránilo ohrozeniu, prístroj sa musí držať vždy za obidve rukoväte (6/8)! V opačnom prípade môže pri navrtaní vedení hroziť úder elektrickým prúdom!

6.1 Vypínač zap/vyp (obr. 7/pol. 4)

- Najskôr do prístroja založte vhodný vrták (pozri 5.4).
- Zapojte sieťovú elektrickú zástrčku do vhodnej zásuvky.
- Priložte vrtačku priamo na miesto vrtania.

Zapnutie:

Stlačiť vypínač zap/vyp (4).

Trvalá prevádzka:

Zabezpečiť vypínač (4) pomocou aretačného tlačidla (5).

Vypnutie:

Krátko zatlačiť vypínač zap/vyp (4).

6.2 Nastavenie otáčok (obr. 7/pol. 4)

- Počas prevádzky môžete plynule regulovať otáčky.
- Otáčky zvolíte slabším alebo silnejším stláčaním vypínača zap/vyp (4).
- Voľba správnych otáčok: Najvhodnejšie otáčky závisia od obrábaného materiálu, prevádzkového režimu a použitého vrtáku.
- Slabší tlak na vypínač zap/vyp (4): nižšie otáčky
- Silnejší tlak na vypínač zap/vyp (4): vyššie otáčky
- Tip: Navráťajte vrtacie otvory s nízkymi otáčkami. Potom postupne zvyšujte otáčky.

Výhody:

Vrták je pri navrtaní ľahšie kontrolovateľný a nepošmykne sa. Zabráni roztriešteniu vrtacích otvorov (napr. pri kachličkách).

6.3 Predvoľba otáčok (obr. 7/pol. 9)

- Regulátor otáčok (9) vám umožňuje nastavenie maximálnych otáčok. Vypínač zap/vyp (4) sa dá takto stlačiť iba po zadané maximálne otáčky.
- Nastavte otáčky pomocou nastavovacieho krúžku (9) na vypínači zap/vyp (4).
- Nevykonávajte toto nastavenie počas vrtania.

6.4 Prepínač pravo-/ľavotočivého chodu (obr. 7/pol. 10)

- Prepínať len v nehybnom stave!
- Pomocou prepínača pravo-/ľavotočivého chodu (10) nastavte smer pohybu príklepovej vrtáčky:

Smer pohybu	Poloha prepínača
Pravotočivý chod (dopredu a vrtanie)	zatlačené doprava
Ľavotočivý chod (pohyb dozadu)	zatlačené doľava

6.5 Prepínač vrtanie/príklepové vrtanie/sekanie (obr. 8)

- Vrtanie sa spúšťa stlačením tlačidla (E) na otočnom vypínači (3) a súčasným otočením otočného vypínača (3) do polohy A.
Poloha vypínača A1:
Vysoký točivý moment, nízka rýchlosť
- **Poloha vypínača A2:**
Nízky točivý moment, vysoká rýchlosť
- Vrtanie sa spúšťa stlačením tlačidla (E) na otočnom prepínači (3) a súčasným otočením

- otočného prepínača (3) do polohy A.
- Príklepové vrtanie sa spúšťa stlačením tlačidla (E) na otočnom prepínači (3) a súčasným otočením otočného prepínača (3) do polohy B.
- Prevádzka sekania sa spúšťa stlačením tlačidla (E) na otočnom prepínači (3) a súčasným otočením otočného prepínača (3) do polohy C.
- V polohe C nie je dláto zaaretované.
- Prevádzka sekania sa spúšťa stlačením tlačidla (E) na otočnom prepínači (3) a súčasným otočením otočného prepínača (3) do polohy D.
- V polohe D je dláto zaaretované.

Upozornenie!

Na vrtanie kladivom potrebujete iba malú prítlačnú silu. Príliš vysoký prítlačný tlak zbytočne zaťažuje motor. Pravidelne kontrolujte vrták. Tupé vrtáky nabrúste alebo vymeňte.

7. Výmena sieťového prípojného vedenia

Nebezpečenstvo!

V prípade poškodenia sieťového prípojného vedenia prístroja sa musí vedenie vymeniť výrobcom alebo jeho zákaznickým zastúpením alebo podobne kvalifikovanou osobou, aby sa zabránilo rizikám.

8. Čistenie, údržba a objednanie náhradných dielov

Nebezpečenstvo!

Pred všetkými údržbovými a čistiacimi prácami vytiahnite kábel zo siete.

8.1 Čistenie

- Udržujte ochranné zariadenia, vzduchové otvory a kryt motora vždy v čistom stave bez prachu a nečistôt. Utrite prístroj čistou utierkou alebo ho vyčistite vyfúkaním stlačeným vzduchom pri nastavení na nízky tlak.
- Odporúčame, aby ste prístroj čistili priamo po každom použití.
- Čistite prístroj pravidelne pomocou vlhkej utierky a malého množstva tekutého mydla. Nepoužívajte žiadne agresívne čistiace prostriedky ani riedidlá; tieto prostriedky by mohli napadnúť umelohmotné diely prístroja. Dbajte

na to, aby sa do vnútra prístroja nedostala voda. Vniknutie vody do elektrického prístroja zvyšuje riziko úrazu elektrickým prúdom.

8.2 Uhlíkové kefky

Pri nadmernej tvorbe iskier nechajte uhlíkové kefky na prístroji skontrolovať odborným elektrikárom.

Nebezpečenstvo! Uhlíkové kefky smú byť vymieňané len odborným elektrikárom.

8.3 Údržba

Vo vnútri prístroja sa nenachádzajú žiadne ďalšie diely vyžadujúce údržbu.

8.4 Objednávanie náhradných dielov:

Pri objednávaní náhradných dielov je potrebné uviesť nasledovné údaje:

- Typ prístroja
- Výrobné číslo prístroja
- Identifikačné číslo prístroja
- Číslo potrebného náhradného dielu

Aktuálne ceny a informácie nájdete na stránke www.isc-gmbh.info

9. Likvidácia a recyklácia

Prístroj sa nachádza v obale za účelom zabránenia poškodeniu pri transporte. Tento obal je vyrobený zo suroviny a tým pádom je ho možné znovu použiť alebo sa môže dať do zberu na recykláciu surovín. Prístroj a jeho príslušenstvo sa skladajú z rôznych materiálov, ako sú napr. kovy a plasty. Poškodené prístroje nepatria do domového odpadu. Prístroj by sa mal odovzdať k odbornej likvidácii na príslušnom zbernom mieste. Pokiaľ Vám nie je známe takéto zberné miesto, informujte sa prosím na miestnej samospráve.

10. Skladovanie

Skladujte prístroj a jeho príslušenstvo na tmavom, suchom a nezamrzajúcom mieste mimo dosahu detí. Optimálna teplota pre skladovanie je medzi 5 až 30 °C. Skladujte tento elektrický prístroj v originálnom balení.



Len pre krajiny EÚ

Neodstraňujte elektrické prístroje ako domový odpad!

Podľa Európskej smernice 2012/19/ES o odpade z elektrických a elektronických zariadení (OEEZ) a v súlade s národnými právnymi predpismi sa musia použité elektronické prístroje odovzdať do triedeného zberu a musí sa zabezpečiť ich špecifické spracovanie v súlade s ochranou životného prostredia (recyklácia).

Recyklačná alternatíva k výzve na spätné zaslanie výrobku:

Majiteľ elektrického prístroja je alternatívne namiesto spätnej zásielky povinný spolupracovať pri riadnej recyklácii prístroja v prípade vzdania sa jeho vlastníctva. Starý prístroj môže byť za týmto účelom taktiež prenechaný zbernému miestu, ktoré vykoná odstránenie v zmysle národného zákona o recyklácii a odpadovom hospodárstve. Netýka sa to dielov príslušenstva, priložených k starým prístrojom a pomocných prostriedkov bez elektronických komponentov.

Dodatočná tlač alebo iné reprodukovanie dokumentácie a sprievodných dokladov výrobkov, taktiež ich častí, je prípustná len s výslovným súhlasom spoločnosti iSC GmbH.

Technické zmeny vyhradené

Servisné informácie

Vo všetkých krajinách uvedených na záručnom liste máme kompetentných servisných partnerov, ktorých kontakty je možné prevziať zo záručného listu. Sú Vám k dispozícii pre akékoľvek servisné požiadavky ako opravy, objednávanie náhradných a opotrebovaných dielov alebo nákup spotrebných materiálov.

Je potrebné dbať na to, že v prípade tohto výrobku podliehajú nasledujúce diely bežnému pracovnému alebo prirodzenému opotrebeniu, resp. sú nasledujúce diely považované za spotrebný materiál.

Kategória	Príklad
Diely podliehajúce opotrebeniu*	Uhlíkové kefy, skľučovadlo
Spotrebný materiál / spotrebné diely*	Vrták, dláto
Chýbajúce diely	

* nie je bezpodmienečne obsiahnuté v objeme dodávky!

V prípade nedostatkov alebo chýb Vás prosíme, aby ste príslušnú chybu nahlásili na adrese www.isc-gmbh.info. Prosím, dbajte na presný popis chyby a odpovedzte pritom v každom prípade na nasledujúce otázky:

- Fungoval prístroj predtým alebo bol od začiatku chybný?
- Všimli ste si niečo pred vyskytnutím poruchy (symptóm pred poruchou)?
- Aké chybné funkcie podľa Vás prístroj vykazuje (hlavný symptóm)?
Popíšte túto chybnú funkciu.

Záručný list

Vážená zákazníčka, vážený zákazník, naše výrobky podliehajú prísnej kontrole kvality. V prípade, že nebude prístroj napriek tomu bezchybne fungovať, je nám to veľmi ľúto a prosíme Vás, aby ste sa obrátili na našu servisnú službu na adrese uvedenej na tomto záručnom liste. Radi Vám budeme k dispozícii taktiež telefonicky na uvedenom servisnom telefónnom čísle. Pre uplatnenie nárokov na záručné plnenie platia nasledujúce podmienky:

1. Tieto záručné podmienky sa týkajú výlučne štandardných spotrebiteľov, t.j. takých osôb, ktoré tento výrobok nechcú používať na účely v rámci svojich remeselníckych činností ani na iné samostatne zárobkové činnosti. Tieto záručné podmienky upravujú dodatočné záručné plnenia, ktoré nižšie uvedený výrobca poskytuje kupujúcim svojich nových prístrojov dodatočne k zákonnej záruke. Vaše zákonné nároky na záruku nie sú touto zárukou dotknuté. Naše záručné plnenie je pre Vás zadarmo.
2. Záručné plnenie sa vzťahuje výlučne len na nedostatky na Vami zakúpenom novom prístroji nižšie uvedeného výrobcu, ktoré sú spôsobené chybami materiálu alebo výrobnými chybami, a podľa nášho uváženia sa obmedzuje na odstránenie týchto nedostatkov na prístroji alebo výmenu prístroja. Prosím, dbajte na to, že naše prístroje neboli svojim určením konštruované na profesionálne, remeselnícke ani odborné použitie. Táto záručná zmluva sa preto neuzatvára, ak sa prístroj počas záručnej doby používal v profesionálnych, remeselníckych alebo priemyselných prevádzkach, alebo ak bol vystavený namáhaniu rovnocennému s takýmto použitím.
3. Z našej záruky sú vylúčené:
 - Škody na prístroji, ktoré boli spôsobené nedodržaním montážneho návodu alebo na základe neodbornej inštalácie, nedodržaním návodu na použitie (ako napr. pripojením na nesprávne sieťové napätie alebo druh prúdu) alebo nedodržaním pokynov pre údržbu a bezpečnostných pokynov alebo vystavením prístroja abnormálnym poveternostným podmienkam alebo nedostatočnou starostlivosťou a údržbou.
 - Škody na prístroji, ktoré boli spôsobené zneužívaním alebo nesprávnym používaním (ako napr. preťaženie prístroja alebo použitie neprípustných pracovných nástrojov alebo príslušenstva), vniknutím cudzích telies do prístroja (ako napr. piesok, kamene alebo prach, prepravne poškodenia), použitím násillia alebo cudzieho pôsobenia (napr. škody spôsobené pádom).
 - Škody na prístroji alebo na častiach prístroja, ktoré zodpovedajú príslušnému pracovnému, bežnému alebo inému prirodzenému opotrebeniu.
4. Doba záruky je 24 mesiacov a začína plynúť od dátumu zakúpenia prístroja. Nároky na záruku sa musia uplatniť pred koncom uplynutia záručnej doby do dvoch týždňov od zistenia nedostatku. Uplatnenie nárokov na záruku po uplynutí záručnej doby je vylúčené. Oprava alebo výmena prístroja nevedie k predĺženiu záručnej doby ani nedochádza na základe tohto plnenia ku vzniku novej záručnej doby pre prístroj ani pre akékoľvek inštalované náhradné diely. To platí taktiež pri použití miestneho servisu.
5. Pre uplatnenie Vášho nároku, prosím nahláste defektný prístroj na adrese: www.isc-gmbh.info. Prosíme, aby ste mali k dispozícii účtenku alebo iné doklady o zakúpení nového prístroja. Prístroje, ktoré budú zaslané bez príslušných dokladov alebo bez typového štítku, budú vylúčené zo záručného plnenia kvôli nedostatočnej možnosti identifikácie. Ak spadá defekt prístroja pod naše záručné plnenie, dostanete obratom naspäť opravený alebo nový prístroj.

Samozrejme Vám radi opravíme nedostatky na prístroji na Vaše náklady, ak tieto nedostatky nespádajú alebo už nespádajú do rozsahu záruky. Prosím, pošlite nám v takom prípade prístroj na našu servisnú adresu.

Ohľadne opotrebovaných, spotrebných a chýbajúcich dielov poukazujeme na obmedzenia tejto záruky podľa servisných informácií uvedených v tomto návode na obsluhu.

Konformitätserklärung

- D** erklårt folgende Konformität gemäß EU-Richtlinie und Normen für Artikel
- GB** explains the following conformity according to EU directives and norms for the following product
- F** déclare la conformité suivante selon la directive CE et les normes concernant l'article
- I** dichiara la seguente conformità secondo la direttiva UE e le norme per l'articolo
- NL** verklaart de volgende overeenstemming conform EU richtlijn en normen voor het product
- E** declara la siguiente conformidad a tenor de la directiva y normas de la UE para el artículo
- P** declara a seguinte conformidade, de acordo com as diretiva CE e normas para o artigo
- DK** attesterer følgende overensstemmelse i medfør af EU-direktiv samt standarder for artikel
- S** förklarar följande överensstämmelse enl. EU-direktiv och standarder för artikeln
- FIN** vakuuttaa, että tuote täyttää EU-direktiivin ja standardien vaatimukset
- EE** tõendab toote vastavust EL direktiivile ja standarditele
- CZ** vydává následující prohlášení o shodě podle směrnice EU a norem pro výrobek
- SLO** potrjuje sledečo skladnost s smernico EU in standardi za izdelek
- SK** vydáva nasledujúce prehlásenie o zhode podľa smernice EÚ a noriem pre výrobok
- H** a cikkekhez az EU-irányvonal és Normák szerint a következő konformitást jelenti ki
- PL** deklaruje zgodność wymienionego ponizej artykułu z następującymi normami na podstawie dyrektywy WE.
- BG** декларира съответното съответствие съгласно Директива на ЕС и норми за артикул
- LV** paskaidro šādu atbilstību ES direktīvai un standartiem
- LT** apibūdina šį atitikimą EU reikalavimams ir prekės normoms
- RO** declară următoarea conformitate conform directivei UE și normelor pentru articolul
- GR** δηλώνει την ακόλουθη συμμόρφωση σύμφωνα με την Οδηγία ΕΚ και τα πρότυπα για το προϊόν
- HR** potvrđuje sljedeću usklađenost prema smjernicama EU i normama za artikl
- BIH** potvrđuje sljedeću usklađenost prema smjernicama EU i normama za artikl
- RS** potvrđuje sledeću usklađenost prema smernicama EZ i normama za artikal
- RUS** следующим удостоверяется, что следующие продукты соответствуют директивам и нормам ЕС
- UKR** проголошує про зазначену нижче відповідність виробу директивам та стандартам ЄС на виріб
- MK** ja izjavува следната сообрзност согласно EУ-директивата и нормите за артикли
- TR** Ürünü ile ilgili AB direktifleri ve normları gereğince aşağıda açıklanan uygunluğu belirtir
- N** erklærer følgende samsvar i henhold til EU-direktivet og standarder for artikkel
- IS** Lýsir uppfyllingu EU-reglna og annarra staðla vöru


Bohrhammer TE-RH 28/1 5F (Einhell)

- | | |
|---|---|
| <input type="checkbox"/> 2014/29/EU | <input checked="" type="checkbox"/> 2006/42/EC |
| <input type="checkbox"/> 2005/32/EC_2009/125/EC | <input type="checkbox"/> Annex IV |
| <input type="checkbox"/> 2014/35/EU | Notified Body: |
| <input type="checkbox"/> 2006/28/EC | Notified Body No.: |
| <input checked="" type="checkbox"/> 2014/30/EU | Reg. No.: |
| <input type="checkbox"/> 2014/32/EU | <input type="checkbox"/> 2000/14/EC_2005/88/EC |
| <input type="checkbox"/> 2014/53/EC | <input type="checkbox"/> Annex V |
| <input type="checkbox"/> 2014/68/EU | <input type="checkbox"/> Annex VI |
| <input type="checkbox"/> 90/396/EC_2009/142/EC | Noise: measured L_{WA} = dB (A); guaranteed L_{WA} = dB (A) |
| <input type="checkbox"/> 89/686/EC_96/58/EC | P = KW; L/O = cm |
| <input checked="" type="checkbox"/> 2011/65/EU | Notified Body: |
| | <input type="checkbox"/> 2012/46/EU |
| | Emission No.: |

**Standard references: EN 60745-1; EN 60745-2-6;
EN 55014-1; EN 55014-2; EN 61000-3-2; EN 61000-3-3**

Landau/Isar, den 05.09.2017


Weichselgartner/General-Manager


Yang/Product-Management

First CE: 17
Art.-No.: 42.579.72 I.-No.: 11016
Subject to change without notice

Archive-File/Record: NAPR015559
Documents registrar: Riedel Georg
Wiesenweg 22, D-94405 Landau/Isar

Konformitätserklärung

- D** erklårt folgende Konformität gemäß EU-Richtlinie und Normen für Artikel
- GB** explains the following conformity according to EU directives and norms for the following product
- F** déclare la conformité suivante selon la directive CE et les normes concernant l'article
- I** dichiara la seguente conformità secondo la direttiva UE e le norme per l'articolo
- NL** verklaart de volgende overeenstemming conform EU richtlijn en normen voor het product
- E** declara la siguiente conformidad a tenor de la directiva y normas de la UE para el artículo
- P** declara a seguinte conformidade, de acordo com as diretiva CE e normas para o artigo
- DK** attesterer følgende overensstemmelse i medfør af EU-direktiv samt standarder for artikel
- S** förklarar följande överensstämmelse enl. EU-direktiv och standarder för artikeln
- FIN** vakuuttaa, että tuote täyttää EU-direktiivin ja standardien vaatimukset
- EE** tõendab toote vastavust EL direktiivile ja standarditele
- CZ** vydává následující prohlášení o shodě podle směrnice EU a norem pro výrobek
- SLO** potrjuje sledečo skladnost s smernico EU in standardi za izdelek
- SK** vydáva nasledujúce prehlásenie o zhode podľa smernice EÚ a noriem pre výrobok
- H** a cikkekhez az EU-irányvonal és Normák szerint a következő konformitást jelenti ki
- PL** deklaruje zgodność wymienionego ponizej artykułu z następującymi normami na podstawie dyrektywy WE.
- BG** декларира съответното съответствие съгласно Директива на ЕС и норми за артикул
- LV** paskaidro šādu atbilstību ES direktīvai un standartiem
- LT** apibūdina šį atitikimą EU reikalavimams ir prekės normoms
- RO** declară următoarea conformitate conform directivei UE și normelor pentru articolul
- GR** δηλώνει την ακόλουθη συμμόρφωση σύμφωνα με την Οδηγία ΕΚ και τα πρότυπα για το προϊόν
- HR** potvrđuje sljedeću usklađenost prema smjernicama EU i normama za artikl
- BIH** potvrđuje sljedeću usklađenost prema smjernicama EU i normama za artikl
- RS** potvrđuje sledeću usklađenost prema smernicama EZ i normama za artikal
- RUS** следующим удостоверяется, что следующие продукты соответствуют директивам и нормам ЕС
- UKR** проголошує про зазначену нижче відповідність виробу директивам та стандартам ЄС на виріб
- MK** ja izjavува следната сообрзност согласно EУ-директивата и нормите за артикли
- TR** Ürünü ile ilgili AB direktifleri ve normları gereğince aşağıda açıklanan uygunluğu belirtir
- N** erklærer følgende samsvar i henhold til EU-direktivet og standarder for artikkel
- IS** Lýsir uppfyllingu EU-reglna og annarra staðla vöru

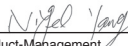
Bohrhammer TE-RH 28 5F (Einhell)

- 2014/29/EU
- 2005/32/EC_2009/125/EC
- 2014/35/EU
- 2006/28/EC
- 2014/30/EU
- 2014/32/EU
- 2014/53/EC
- 2014/68/EU
- 90/396/EC_2009/142/EC
- 89/686/EC_96/58/EC
- 2011/65/EU
- 2006/42/EC
- Annex IV
Notified Body:
Notified Body No.:
Reg. No.:
- 2000/14/EC_2005/88/EC
- Annex V
- Annex VI
Noise: measured L_{WA} = dB (A); guaranteed L_{WA} = dB (A)
P = KW; L/O = cm
Notified Body:
- 2012/46/EU
Emission No.:

**Standard references: EN 60745-1; EN 60745-2-6;
EN 55014-1; EN 55014-2; EN 61000-3-2; EN 61000-3-3**

Landau/Isar, den 05.09.2017


Weichselgartner/General-Manager


Yang/Product-Management

First CE: 17
Art.-No.: 42.579.70 I.-No.: 11016
Subject to change without notice

Archive-File/Record: NAPR013026
Documents registrar: Riedel Georg
Wiesenweg 22, D-94405 Landau/Isar



EH 11/2017 (01)

