

- Ⓚ **Original betjeningsvejledning**  
Ⓝ **Bordrundsav**
  
- Ⓢ **Original-bruksanvisning**  
**Bordscirkelsåg**
  
- Ⓡ **Оригинальное руководство по**  
**эксплуатации**  
**настольной дисковой пилы**
  
- ⓔ **Originalaalkasutusjuhend**  
**Lauaketassaag**

**Einhell**®

3

**CE**

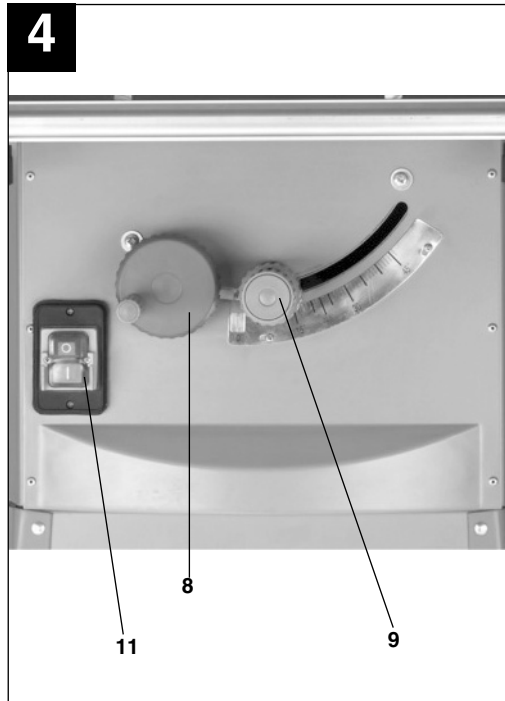
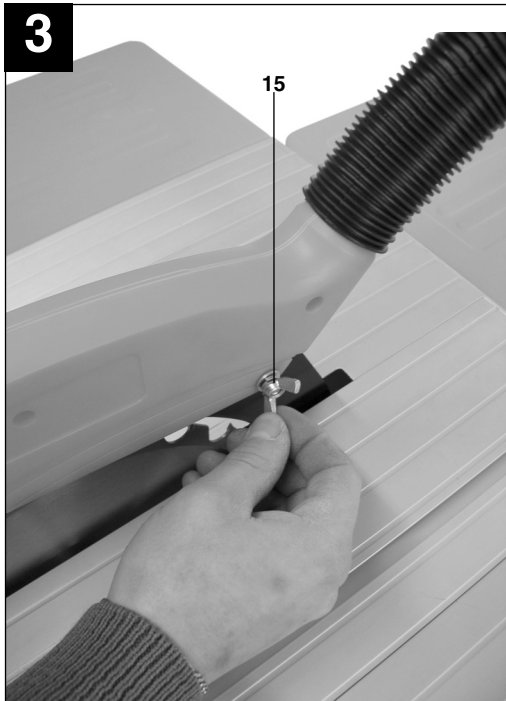
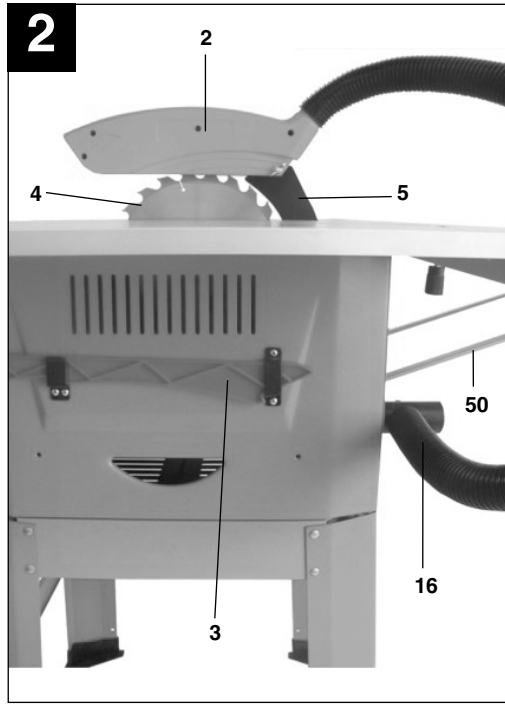
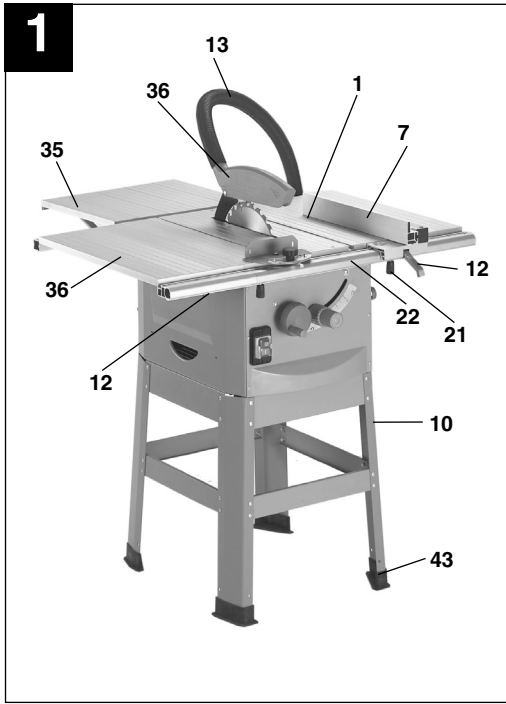
**Art.-Nr.: 43.406.48**

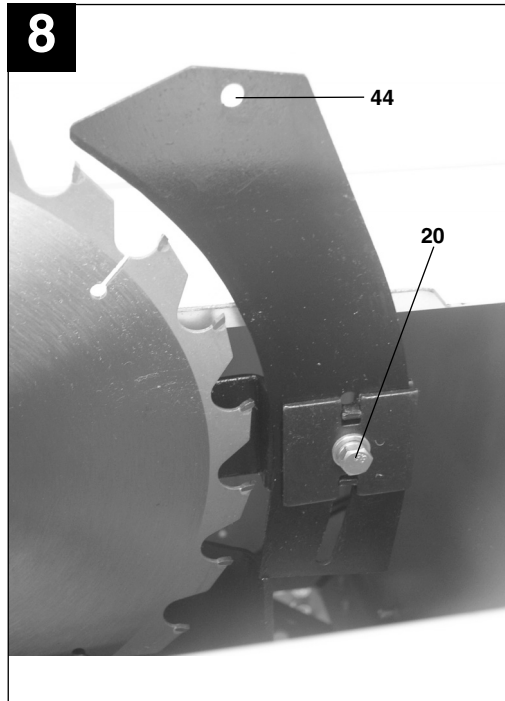
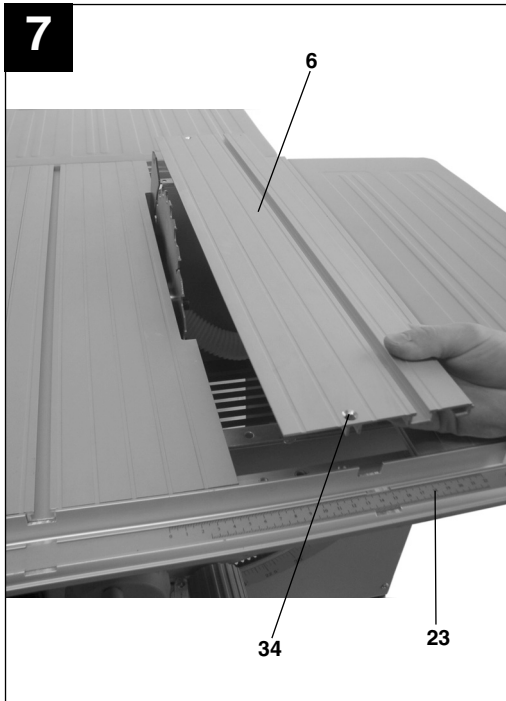
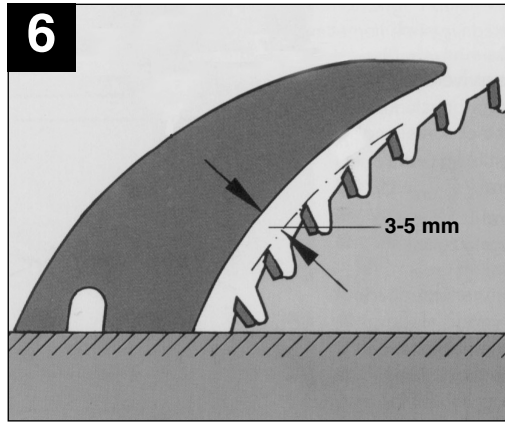
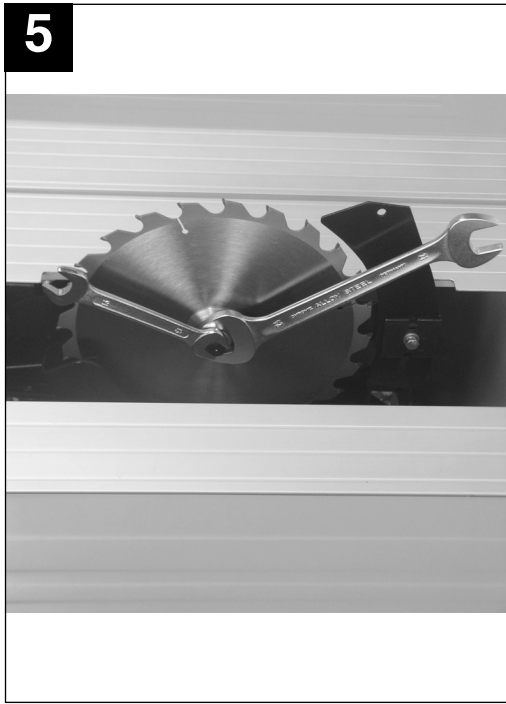
**I.-Nr.: 01029**

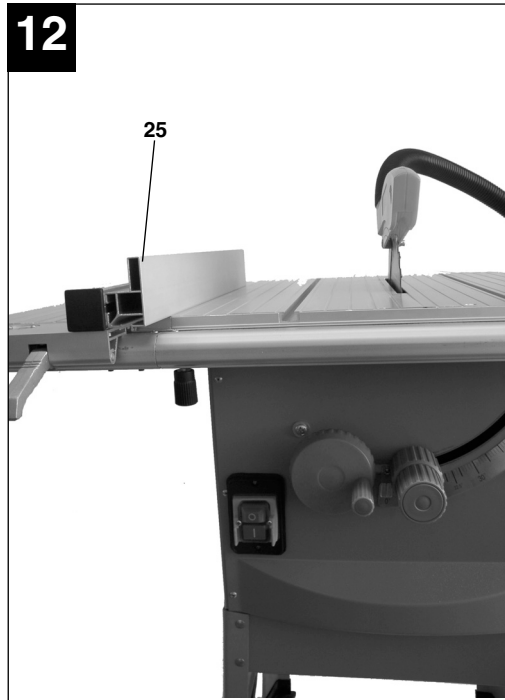
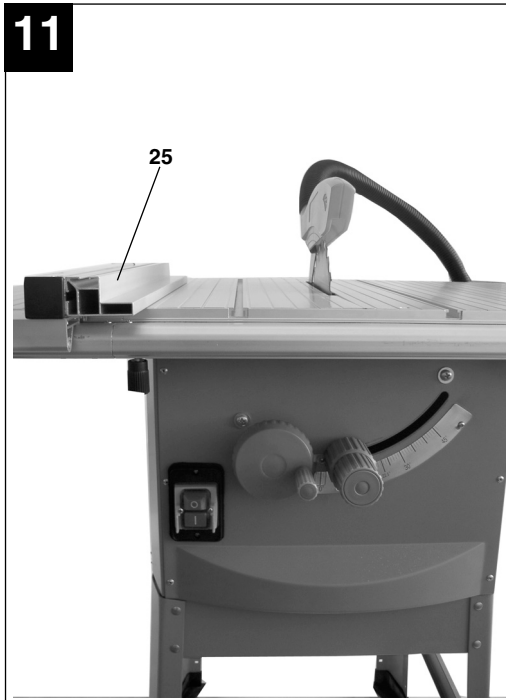
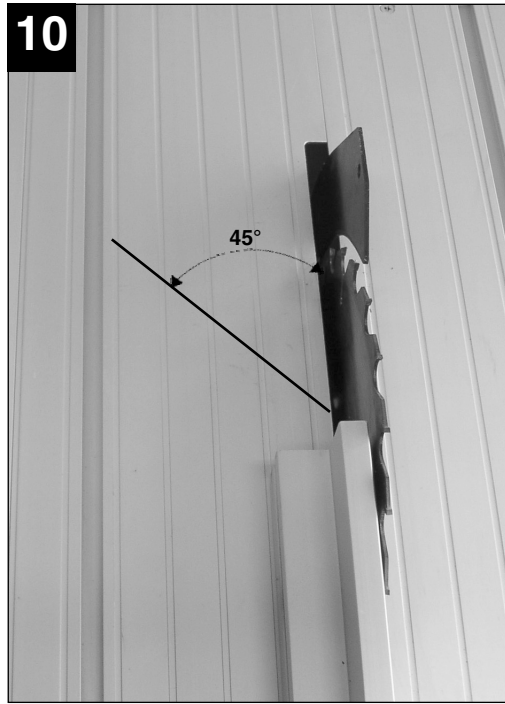
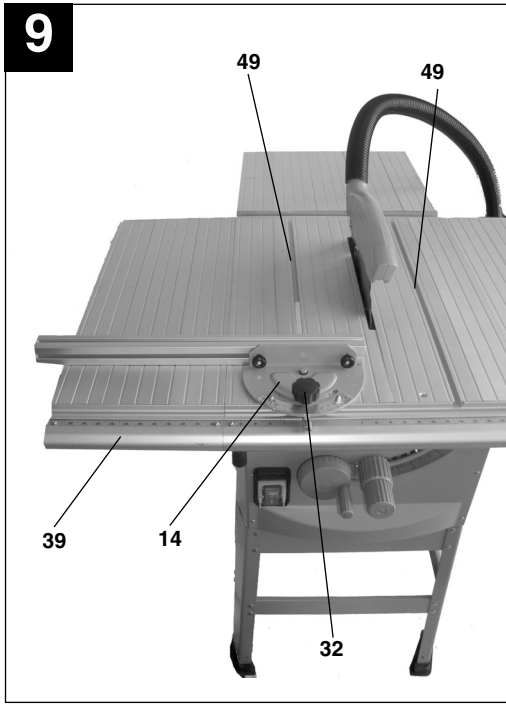
**RT-TS 1825 U**

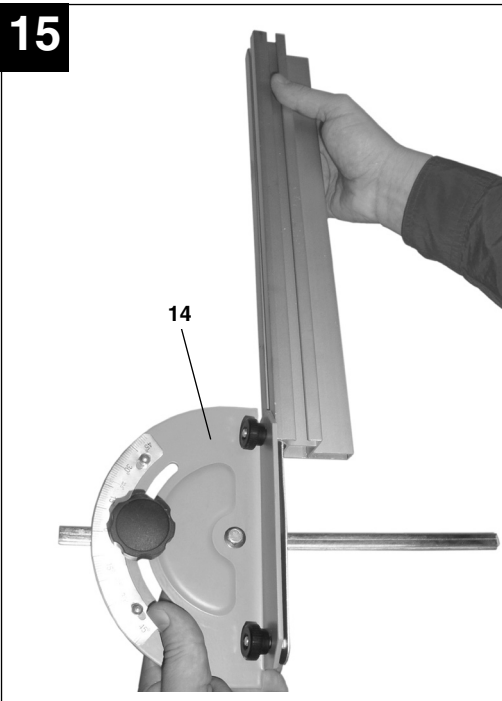
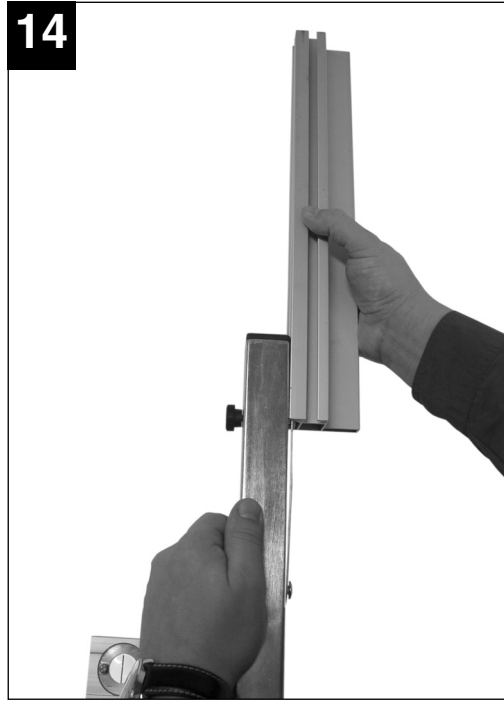
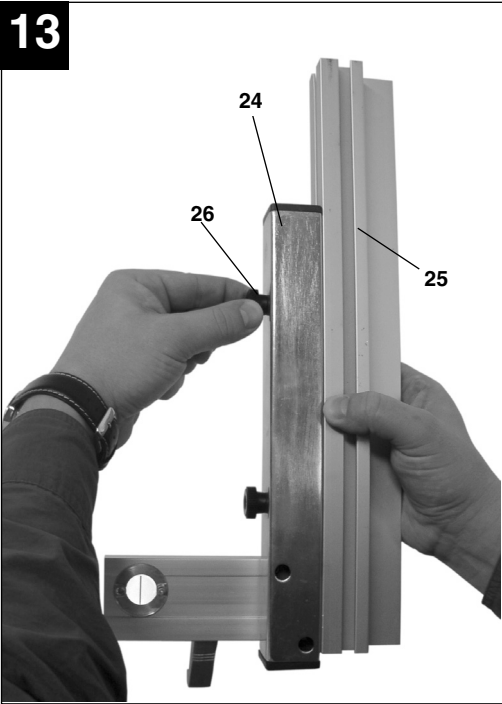


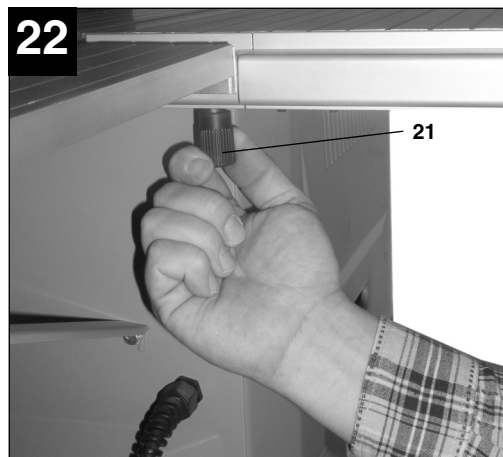
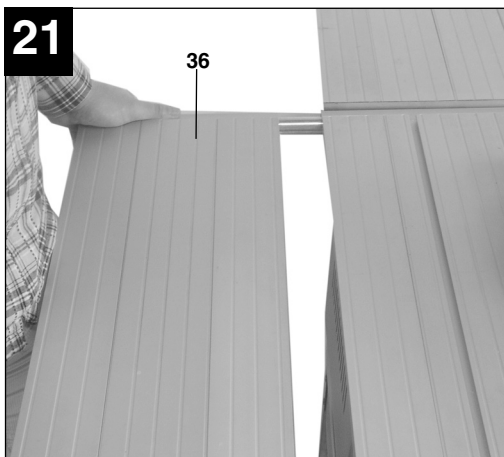
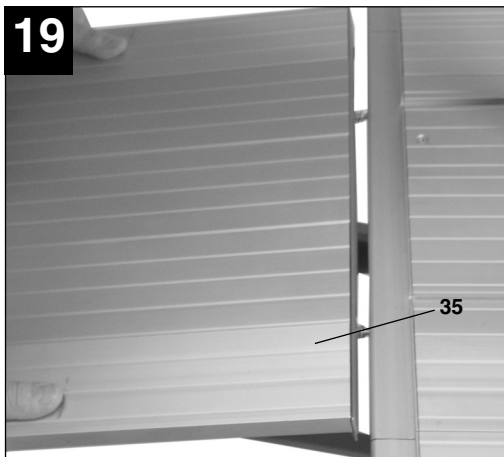
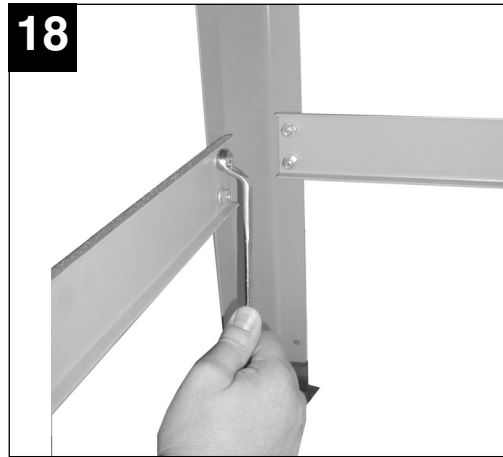
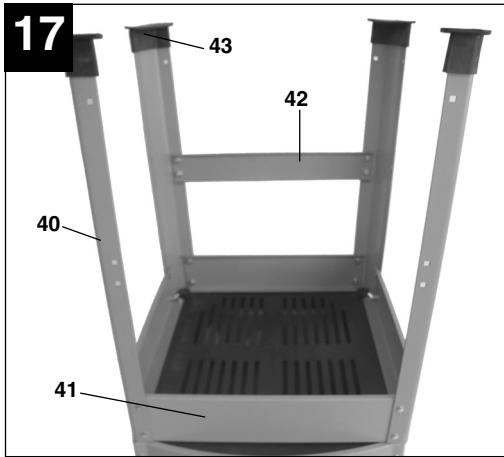
- Ⓝ Betjeningsvejledningen og sikkerhedsanvisningerne skal læses, inden maskinen tages i brug. Alle anvisninger skal følges.
- Ⓢ Läs igenom och beakta bruksanvisningen och säkerhetsanvisningarna före användning.
- ⓂⓈ Перед первым использованием прочтите руководство по эксплуатации и следуйте содержащимся в нем указаниям.
- ⓔⓔ Enne kasutuselevõtmist lugege läbi ja järgige kasutusjuhendit ja ohutusjuhiseid.

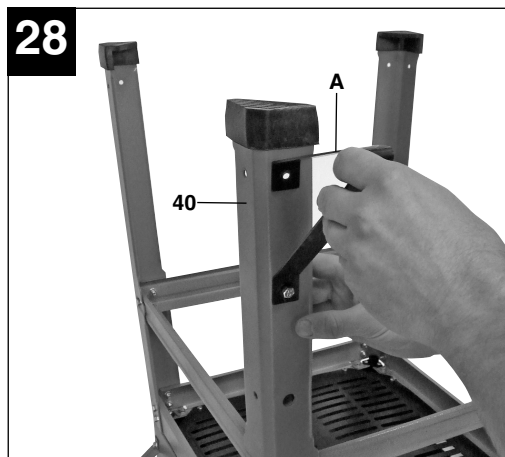
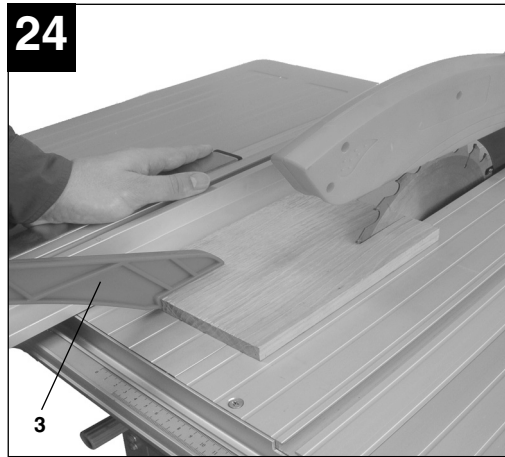














**⚠️ Vigtigt!**

Ved brug af el-værktøj er der visse sikkerhedsforanstaltninger, der skal respekteres for at undgå skader på personer og materiel. Læs derfor betjeningsvejledningen / sikkerhedsanvisningerne grundigt igennem. Opbevar betjeningsvejledningen et praktisk sted, så du altid kan tage den frem efter behov. Husk at lade betjeningsvejledningen / sikkerhedsanvisningerne følge med værktøjet, hvis du overdrager det til andre. Vi fraskriver os ethvert ansvar for skader på personer eller materiel, som måtte opstå som følge af, at anvisningerne i denne betjeningsvejledning, navnlig vedrørende sikkerhed, tilsidesættes.

**1. Sikkerhedshenvisninger**

Sikkerhedsanvisninger findes i vedlagte hæfte

**⚠️ ADVARSEL!**

**Læs alle sikkerhedsanvisninger og øvrige anvisninger.**

Følges anvisningerne, navnlig sikkerhedsanvisningerne, ikke nøje som beskrevet, kan elektrisk stød, brand og/eller svære kvæstelser være følgen.

**Alle sikkerhedsanvisninger og øvrige anvisninger skal gemmes.**

**2. Oversigt over maskinens bestanddele**

- 1 Savbord
- 2 Savbladværn
- 3 Skydeskaft
- 4 Savblad
- 5 Kløvekile
- 6 Bordindlæg
- 7 Parallelsats
- 8 Håndhjul
- 9 Indstillings- og fikseringsgreb
- 10 Understel
- 11 Tænd/Sluk-kontakt
- 12 Excenterarm
- 13 Udsugningsslange
- 14 Tværanslag
- 15 Skrue med vingemøtrik
- 16 Sugeadapter
- 20 Fastspændingsskrue
- 21 Klemmeskruer
- 35 Forlængerbord
- 36 Sideudvidelse
- 43 Gummifødder

50 Bordstøtte

**3. Indeholdt i leveringen**

- Bordrundsav
- Savblad med hårdmetalsplatte
- Parallelsats
- Tværansats
- Skydeskaft

**4. Formålsbestemt anvendelse**

Bordrundsaven anvendes til at skære al slags træ på langs og på tværs (kun med tværansats) passende til maskinstørrelsen.

Der må ikke saves i rundholt.

Maskinen må kun benyttes til det formål, den er beregnet til.

Al anvendelse, som går ud over dette formål, er at betragte som ikke-formålsbestemt anvendelse.

Skader og kvæstelser opstået som følge heraf er alene brugerens ansvar.

Der må kun benyttes savblade, der er egnet til maskinen (HM- eller CV-savblade). Brugen af HSS-savblade eller skilleskiver af enhver art er forbudt. Formålsbestemt anvendelse indebærer også, at brugeren følger anvisningerne til sikkerhed samt anvisningerne i monteringsvejledningen generelt.

Personer, der bruger og vedligeholder maskinen, skal være fortrolige med denne og skal være underrettet om mulige farer.

Desuden skal de gældende bestemmelser om ulykkesforebyggelse nøje overholdes.

Vær opmærksom på øvrige almene regler på det arbejdsmedicinske og sikkerhedstekniske område.

Saven må kun anvendes i overensstemmelse med dens tiltænkte formål. Enhver anden form for anvendelse er ikke tilladt. Vi fraskriver os ethvert ansvar for skader, det være sig på personer eller materiel, som måtte opstå som følge af, at maskinen ikke er blevet anvendt korrekt. Ansvaret bæres alene af brugeren/ejeren.

Bemærk, at vore produkter ikke er konstrueret til erhvervsmæssig, håndværksmæssig eller industriel brug. Vi fraskriver os ethvert ansvar, såfremt produktet anvendes i erhvervsmæssigt, håndværksmæssigt, industrielt eller lignende øjemed.

DK/N

Foretages der forandringer af maskinen, udelukker dette producentens erstatningsansvar ved skader opstået som følge heraf.

Selv om maskinen anvendes hensigtsmæssigt, kan nogle restrisikofaktorer ikke helt udelukkes. På grund af maskinens konstruktion og opbygning kan der optræde følgende risici:

- Berøring af savbladet i den ikke afdækkede del af savfunktionen.
- Kontakt med det roterende savblad (snitsår).
- Tilbageslag af arbejdsemner og dele af arbejdsemner.
- Savbladsbrud.
- Maskinen slynger fejlagtige hårdmetalsdele fra savbladet ud.
- Høreskader ved unladt brug af høreværn.
- Sundhedsskadelig emission af træstøv ved anvendelse i lukkede rum.

## 5. Tekniske data

Vekselstrømsmotor	230-240 V ~ 50Hz
Effekt P	S1 1500 W S6 40 % 1800 W
Tomgangshastighed n 0	5700 min <sup>-1</sup>
Hårdmetalsavblad	Ø 250 x Ø 30 x 2,4 mm
Antal tænder	24
Bordstørrelse	625 x 440 mm
Bordudvidelse	625 x 250 mm
Bordforlængelse	400 x 440 mm
Skærehøjde maks.	73 mm / 90° 53 mm / 45°
Højdeindstilling	trinløs 0 - 73 mm
Bord drejelig	trinløs 0° - 45°
Udsugningstilslutning	Ø 36 mm

## Lydemissionsværdier

Støj- og vibrationstal er beregnet i henhold til EN 61029.

	Idrift	Tomgang
Lydtryksniveau LPA	104,5 dB(A)	95,5 dB(A)
Usikkerhed K <sub>pA</sub>		3 dB
Lydeffektniveau LWA	114,1 dB(A)	105,2 dB(A)
Usikkerhed K <sub>WA</sub>		3 dB

Ovenstående værdier er emissionsværdier og er derfor ikke nødvendigvis sikre arbejdspladsværdier.

Selv om emissions- og immissionsniveauer korrelerer, kan man på denne baggrund ikke med sikkerhed konkludere, hvorvidt yderligere sikkerhedsforanstaltninger er nødvendige. Faktorer, som kan have indflydelse på det nuværende immissionsniveau på arbejdspladsen, er påvirkningstiden, arbejdsrummets særegenheder, andre lydkilder etc., f.eks. antal maskiner og andre arbejdsprocesser i nærheden. De pålidelige arbejdspladsværdier kan variere fra land til land. Oplysningerne er ment som en hjælp til brugeren til vurdering af faresituationer og risikomomenter.

### Brug høreværn.

Støjudviklingen fra maskinen kan forårsage høretab.

### Støjudvikling og vibration skal begrænses til et minimum!

- Brug kun intakte og ubeskadigede maskiner.
- Vedligehold og rengør maskinen med jævne mellemrum.
- Tilpas arbejdsmåden efter maskinen.
- Overbelast ikke maskinen.
- Lad i givet fald maskinen underkaste et eftersyn.
- Sluk maskinen, når den ikke benyttes.

### Tilbageværende risici

**Også selv om du betjener el-værktøjet forskriftsmæssigt, er der stadigvæk nogle risikofaktorer at tage højde for. Følgende farer kan opstå, alt efter el-værktøjets type og konstruktionsmåde:**

1. Lungeskader, såfremt der ikke bæres egnet støvmaske.
2. Høreskader, såfremt der ikke bæres egnet høreværn.

## 6. Før maskinen tages i brug

- Bordrundsaven pakkes ud og kontrolleres for eventuel transportbeskadigelse.
- Maskinen skal være solidt stående, d.v.s. at den skal skrues fast på et arbejdsbord eller et fast understel.
- Før maskinen tages i brug, skal alle afdækninger og sikkerhedsanordninger være monteret efter forskrifterne.
- Savbladet skal kunne rotere frit.
- Bruges der allerede bearbejdet træ, skal du være opmærksom på fremmedlegemer, såsom søm eller skruer m.m.
- Før tænd/sluk-knappen aktiveres, skal du kontrollere, om savbladet er korrekt monteret, og om de bevægelige dele går let.
- Før maskinen tilsluttes, skal du kontrollere, om

data på mærkepladen er i overensstemmelse med netdataene.

## 7. Montering

**Vigtigt! Træk stikket ud hver gang før vedligeholdelse, omstilling og montage.**

### 7.1 Montering af understel (fig. 17/18)

- Vend bordsavensaven om, og læg den ned på jorden.
- Skru de fire brede sidestræbere (41) løst fast til saven med sekskantskruerne og møtrikkerne.
- Skru de fire støtteben (40) løst fast til de brede sidestræbere.
- Skru de fire smalle sidestræbere (42) løst sammen med de fire støtteben (40), og sæt gummifødder (43) på støttebenene.  
**Vigtigt!** De korte smalle stræbere (nr. 2) skal monteres i siden.
- Vend sav med understel om, og spænd alle skruer og møtrikker til (fig. 18).
- Skru de ekstra bordben (A) på de bageste bordben (40) således, at de vender mod bagsiden af maskinen (fig. 28).

### 7.2 Bordbreddeforøger og bordforlænger

#### 7.2.1 Forlængerbord (fig. 19/20)

- Fastgør bordforlænger (36) løst til savbordet (1) ved hjælp af sekskantskruerne og møtrikkerne.
- Skru stiverne (50) løst fast til bordsavens hus og bordforlænger.
- Ret bordforlænger ind, så den står plant i forhold til savbordet (1).
- Til sidst spændes alle skruer og møtrikker til.

#### 7.2.2 Sideborde (fig. 21/22)

- Pres sidebordene ind i holderne, indtil forbindelsesrørene går i anslag - talskalaen skal vende i retning mod maskinens forside.
- Klem sidebordene fast til bordets underside med klemeskruerne (21).

### 7.3 På-/afmontering af klingebeskytter (fig. 3)

- Sæt klingebeskytteren (2) på kløvekilen (5), således at skruen passer gennem hullet (44) i kløvekilen.
- Spænd ikke skruen (15) for stramt til; klingebeskytteren skal stadig kunne bevæges frit.
- Fastgør udsugningsslangen (13) til sugeadapteren (16) og sugestudsens på klingebeskytteren (2).
- Et egnet udsugningsanlæg sluttes til udgangen

på sugeadapteren (16).

- Afmontering sker i modsat rækkefølge.

**Vigtigt!**

**Inden savningen påbegyndes, skal klingebeskytteren (2) sænkes ned over arbejdsemnet.**

### 7.4. Indstil kløvekilen (fig. 3/6/7/8)

**Vigtigt! Træk netstikket ud.**

- Indstil savklingen (4) til maks. snitdybde, bring den i position 0°, og fikser den.
- Afmonter klingebeskytteren (se 7.3).
- Tag bordindlægget (6) ud (se 7.5).
- Løsn fastspændingsskruen (20).

#### 7.4.1. Indstilling til maksimale skæringer (illustr. 6/7/8)

- Kløvekilen (5) skubbes opad, indtil afstanden mellem savbord (1) og kløvekilens (5) overkant er på ca. 10 cm.
- Afstanden mellem savblad (4) og kløvekile (5) skal være 3-5 mm.
- De to unbrakoskruer (20) strammes igen, og bordindlægget (6) monteres (fig. 7).

### 7.5 Udskiftning af bordindlæg (illustr. 7)

- Er bordindlægget slidt eller beskadiget, skal det udskiftes, ellers er der en forhøjet skadesrisiko.
- Savbladsværnet (2) tages af.
- De 6 skruer med forsænket hoved (34) fjernes.
- Det slidte bordindlæg (6) trækkes opad og tages ud.
- Montering af det nye bordindlæg foretages i den omvendte rækkefølge.

### 7.6 Montering/Skift af savklinge (fig. 5)

**Vigtigt! Træk netstikket ud.**

- Fjern bordindlægget ved at løsne de to skruer med forsænkede hoveder (se 7.5).
- Løsn møtrikkerne, idet du sætter en nøgle (NV 24) på møtrikken og sætter en anden gaffelnøgle (NV 13) på motorakslens til at holde imod med.
- **Vigtigt!** Drej møtrikken i savklingens rotationsretning.
- Tag den yderste flange af, og træk den gamle savklinge af den inderste flange ved at trække skråt nedad.
- Rens savklingens flange grundigt, inden du monterer den nye savklinge.
- Sæt den nye savklinge i i omvendt rækkefølge, og spænd den fast.

**Vigtigt! Husk rigtig rotationsretning, tændernes skrå skæreflade skal pege imod rotationsretningen, dvs. fremad (se pil på klingebeskytteren).**

DK/N

- Genmonter og indstil kløvekile (5) og klingebeskytter (2) (se 7.3, 7.4).
- Inden du arbejder videre med saven, skal du checke, om beskyttelsesudstyret virker, som det skal.

## 8.0. Betjening

### 8.1. Tænd-/slukknop (fig. 4)

- Saven tændes ved at trykke på den grønne knap .I. Vent med at begynde at save, til savklingen har nået sit maksimale omdrejningstal.
- Tryk på den røde knap .0. for at slukke for saven igen.

### 8.2. Skæredybde (illustr. 4)

- Ved at dreje håndhjulet (8) indstilles savbladet (4) til den ønskede skæredybde.
- Mod uret: større skæredybde  
Med uret: mindre skæredybde

## 8.3. Parallelansats

### 8.3.1. Ansatshøjde

- Parallelansatsen (7), der er med i leveringen, har to styreflader af forskellig højde.
- Afhængigt af tykkelsen af det materiale, der skal skæres, skal ansatsskinne (25) anvendes jf. illustr. 12 for tykt materiale og jf. illustr. 11 for tyndt materiale.
- For at omstille ansatsskinne (25) til den nederste styreflade skal begge fingerskruer (26) løsnes, så ansatsskinne (25) kobles fra holderen (24).
- Begge fingerskruer (26) trækkes ud gennem en slids (27) i ansatsskinne (25) og genindsættes i den anden slids (31).
- Ansatsskinne (25) genmonteres på holderen (24).
- Omstilling til den høje styreflade gennemføres analogt.

### 8.3.2. Snitbredde

- Ved længdeskæring af trædele skal parallelanslaget (7) benyttes.
- Parallelanslaget (7) kan monteres på begge sider af savbordet (1).
- Parallelanslaget (7) skal sættes ind i ledeskinne (22) på savbordet (1).
- Ud fra skalaen (23) på ledeskinne (1) kan parallelanslaget (7) indstilles til det ønskede mål.
- Ved at trykke på excenterarmen (12) kan parallelanslaget klemmes fast i den ønskede

position.

### 8.3.3. Indstilling af ansatsslængde (illustr. 10)

- For at undgå, at arbejdsemnet klemmes fast, er det muligt at skubbe ansatsskinne (25) i længderetning.
- Tommelfingerregel: Ansatsens bagende støder imod en tænkt linje, som begynder omtrent ved midten af savbladet og løber bagud med 45°.
- At indstille den ønskede skærebredde - Fingerskruerne (26) løsnes, og ansatsskinne (25) skubbes frem, indtil der er kontakt med den tænkte 45° linje.  
- Fingerskruerne (26) strammes igen.

### 8.4. Tværansats (illustr. 9)

- Tværansatsen (14) tages ud af holderen og skubbes ind i savbordets fal (49).
- Fingerskruen (32) løsnes.
- Tværansatsen (14) drejes, indtil pilen viser det ønskede vinkelmål.
- Fingerskruen (32) strammes igen.
- Når større dele af arbejdsemner skal opskæres, er det muligt at forlænge tværansatsen (14) med parallelansatsens (7) ansatsskinne (25). (Illustr. 15.)

### Vigtigt!!

- Ansatsskinne (25) må ikke skubbes for langt imod savbladet.
- Afstanden mellem ansatsskinne (25) og savbladet (4) skal være ca. 2 cm.

### 8.5. Indstilling af vinkel (illustr. 16)

- Aflåsningsgrebet løsnes.
- Håndhjulet skubbes til højre, indtil viseren viser det ønskede vinkelmål på skalaen.
- Aflåsningsgrebet strammes godt.

## 9.0. Drift

### Vigtigt!!

- Der anbefales en prøveskæring efter hver omstilling for at kontrollere de indstillede mål.
- Efter at du har tændt for saven, skal savbladets maksimale omdrejningshastighed afventes, før savningen påbegyndes.
- Pas på ved opskæring!
- Maskinen må kun benyttes sammen med udsugning. Udsugningskanalerne skal efterses og renses med jævne mellemrum.

**9.1. Skæring på langs (illustr. 23)**

Herved gennemskæres et arbejdsemne i dets længderetning.

En af arbejdsemnets kanter trykkes mod parallelansatsen (7), mens den flade side ligger på savbordet (1).

Savbladsværnet (2) skal altid sænkes ned på arbejdsemnet.

Ved en skæring på langs må arbejdspositionen aldrig være på linje med skæringsforløbet.

- Parallelansatsen (7) indstilles i forhold til arbejdsemnets højde og den ønskede bredde. (se 8.3.)
- Saven tændes.
- Hænderne lægges fladt og med samlede fingre på arbejdsemnet, og arbejdsemnet skubbes ind i savbladet (4) langs parallelansatsen (7).
- Sidelæns føring med venstre eller højre hånd (afhængig af parallelansatsens position) kun indtil beskyttelseskappens forkant.
- Arbejdsemnet skal altid skubbes igennem indtil enden af kløvekilen (5).
- Skæringsaffaldet bliver liggende på savbordet (1), indtil savbladet (4) befinder sig i udgangspositionen.
- Lange arbejdsemner skal sikres imod at falde ned i slutningen af skæreprocessen (f.eks. afrulningsstander etc.)

**9.1.2. Skæring i smalle arbejdsemner (illustr. 24)**

- Skæring på langs af arbejdsemner, som er under 120 mm brede, skal under alle omstændigheder gennemføres ved hjælp af et skydeskæft (3). Skydeskæftet er med i leveringen.

**Slidte eller beskadigede skydeskæfter skal udskiftes omgående.**

**9.1.3. Skæring i meget smalle arbejdsemner (illustr. 25)**

- Skæring på langs af meget smalle arbejdsemner, som er under 30 mm brede eller mindre, skal under alle omstændigheder gennemføres ved hjælp af et skydetræ (a).
- Herved foretrækkes parallelansatsens nederste styreflade.
- **Skydetræ er ikke del af leveringen! (Kan fås i specialforretninger.) Slidte skydetræer skal skiftes ud i god tid.**

**9.1.4. Skråskæringer (illustr. 16/26)**

Skråskæringer skal principielt udføres ved hjælp af parallelansatsen (7).

- Savbladet (4) indstilles til det ønskede vinkelmål. (se 8.5.)
- Parallelansatsen (7) indstilles afhængigt af arbejdsemnets bredde og højde (se 8.3.1).

- Skæringer udføres i forhold til arbejdsemnets bredde (se 9.1.1 og 9.1.2 og 9.1.3)

**9.1.5. Skæringer på tværs (illustr. 27)**

- Tværansatsen (14) skubbes i en af savbordets (1) to false (a) og indstilles til det ønskede vinkelmål. (se 8.4.) Hvis savbladet (4) yderligere skal stilles på skrå, skal der bruges den fals, der ikke får hånden og tværansatsen til at komme i kontakt med savbladsværnet.
- Brug om nødvendigt ansatsskinne (25).
- Arbejdsemnet trykkes hårdt mod tværansatsen (14).
- Saven tændes.
- Tværansatsen (14) og arbejdsemnet skubbes imod savbladet for at udføre skæringen.
- **Vigtigt:**  
**Hold altid fast på det arbejdsemne, der føres, ikke på det fri arbejdsemne, der afskæres.**
- Tværansatsen (14) skubbes frem, indtil arbejdsemnet er skåret helt igennem.
- Sluk saven igen.  
Savaffald fjernes først, når savbladet står stille.

**10.0. Vedligeholdelse**

- **Vigtigt!** Træk stikket ud.
- Støv og snavs skal med jævne mellemrum fjernes fra maskinen. Rengøring skal helst ske med en fin børste eller en klud.
- Der må ikke bruges ætsende midler til rengøring af plastik.

**11.0. Bestilling af reservedele**

Ved bestilling af reservedele skal følgende oplyses:

- Savens type.
- Savens artikelnummer.
- Savens identifikationsnummer.
- Nummeret på den nødvendige reservedel.

Aktuelle priser og øvrige oplysninger finder du på internetadressen [www.isc-gmbh.info](http://www.isc-gmbh.info)

**S****△ Obs!**

Innan maskinen kan användas måste särskilda säkerhetsanvisningar beaktas för att förhindra olyckor och skador. Läs därför noggrant igenom denna bruksanvisning och dessa säkerhetsanvisningar. Förvara dem på ett säkert ställe så att du alltid kan hitta önskad information. Om maskinen ska överlätas till andra personer måste även denna bruksanvisning och dessa säkerhetsanvisningar medfölja. Vi övertar inget ansvar för olyckor eller skador som har uppstått om denna bruksanvisning eller säkerhetsanvisningarna åsidosätts.

**1. Säkerhetsanvisningar:**

Gällande säkerhetsanvisningar finns i det bifogade häftet.

**△ WARNING!****Läs alla säkerhetsanvisningar och instruktioner.**

Försummelse vid iakttagandet av säkerhetsanvisningarna och instruktionerna kan förorsaka elstöt, brand och/eller svåra skador.

**Förvara alla säkerhetsanvisningar och instruktioner för framtiden.****2. Beskrivning av maskinen (bild 1/2)**

- 1 Sågbord
- 2 Skydd för sågklinga
- 3 Påskjutare
- 4 Sågklinga
- 5 Klyvkniv
- 6 Sågplatta
- 7 Klyvanhåll
- 8 Handhjul
- 9 Inställnings- och spärrhandtag
- 10 Underställ
- 11 Strömbrytare
- 12 Excenterspak
- 13 Spånsugslang
- 14 Geringsanhåll
- 15 Skruv med vingmutter
- 16 Utsugningsadapter
- 20 Fästskruv
- 21 Klämskruvar
- 35 Förlängningsbord
- 36 Bordsbreddningsdel
- 43 Gummifötter
- 50 Bordsstöd

**3. Leveransomfattning**

- Bordscirkelsåg
- Hårdmetallsågklinga
- Klyvanhåll
- Geringsanhåll
- Påskjutare
- Bordsbreddningsdel

**4. Ändamålsenlig användning**

Bordscirkelsågen är avsedd för längs- och tvärsågning (endast med geringsanhåll) av olika slags virke med hänsyn till maskinens storlek. Rundvirke av olika slag får inte sågas.

Maskinen får endast användas till sitt avsedda ändamål.

Användningar som sträcker sig utöver detta användningsområde är ej ändamålsenlig. För materialskador eller personskador som resulterar av sådan användning ansvarar användaren/operatören själv. Tillverkaren påtar sig inget ansvar. Endast passande sågklingor (HM- eller CV-sågklingor) får användas till denna maskin. Olika slags HSS-sågklingor eller delningsklingor får inte användas.

Till maskinens ändamålsenlig användning hör också att säkerhetsanvisningarna samt monteringsanvisningarna och driftanvisningar i bruksanvisningen beaktas.

Personer som använder och underhåller maskinen måste känna till maskinens funktioner och ha instruerats om eventuella faror.

Dessutom ska gällande arbetarskyddsföreskrifter följas exakt.

Övriga allmänna regler för arbetsmedicinska och säkerhetstekniska ska även beaktas.

Maskinen får endast användas till sitt avsedda ändamål. Användningar som sträcker sig utöver detta användningsområde är ej ändamålsenliga. För materialskador eller personskador som resulterar av sådan användning ansvarar användaren/operatören själv. Tillverkaren påtar sig inget ansvar.

Tänk på att våra produkter endast får användas till ändamålsenligt syfte och inte har konstruerats för yrkesmässig, hantverksmässig eller industriell användning. Vi ger därför ingen garanti om produkten ska användas inom yrkesmässiga, hantverksmässiga eller industriella verksamheter eller vid liknande aktiviteter.

Om maskinen ändras leder detta till att tillverkarens ansvar för därutav resulterande skador upphör gälla. Trots ändamålsenlig användning kan särskilda resterande riskfaktorer inte uteslutas helt. På grund av maskinens konstruktion och sammansättning kan följande faror uppstå under drift:

- Risk för skador om sågklingan rörs vid inom ej skyddat sågningsområde.
- Risk för skärskador vid ingrepp i den roterande sågklingan.
- Risk för att arbetsstycken eller delar slår tillbaka.
- Risk för att sågklingan bryts sönder.
- Risk för att defekta hårdmetalldelar slungas ut från sågklingan.
- Risk för hörselskador vid otillräckligt bullerskydd.
- Risk för hälsovådliga emissioner av trädammslag vid användning inom slutna utrymmen.

## 5. Tekniska data

Växelströmsmotor	230-240 V ~ 50Hz
Effekt P	S1 1200 W S6 40% 1500 W
Tomgångsvarvtal n 0	5700 min <sup>-1</sup>
Hårdmetallsågklinga	Ø 250 x Ø 30 x Ø 2,4 mm
Antal tänder	24
Bordets storlek	625 x 440 mm
Bordsbreddningsdel vä/hö	625 x 250 mm
Bordsförlängningsdel baktill	400 x 440 mm
Såghöjd max	73 mm / 90° 53 mm / 45°
Höjdinställning	steglöst 0 - 73 mm
Svängbart bord	steglöst 0° - 45°
Uttag för spånutsugning	Ø 35 mm

## Bulleremissionsvärden

Buller- och vibrationsvärden har bestämts enligt EN 61029.

	Drift	Tomgång
Ljudtrycksnivå $L_{pA}$	104,5 dB	95,5 dB
Osäkerhet $K_{pA}$		3 dB
Ljudeffektnivå $L_{WA}$	114,1 dB	105,2 dB
Osäkerhet $K_{WA}$		3 dB

De angivna värdena är emissionsvärden och måste därför inte tvunget motsvara säkra arbetsplatsvärden. Även om det finns ett samband mellan emissions- och immissionsnivåer, är det inte möjligt att utifrån dessa värden härleda om ytterligare försiktighetsåtgärder är nödvändiga eller ej. Faktorer som kan påverka den aktuella immissionsnivån vid arbetsplatsen kan t ex vara hur lång tid som inverkan föreligger, arbetsrummets form, andra bullerkällor osv., t ex antal maskiner och andra angränsande arbetsprocesser. De tillförlitliga arbetsplatsvärdena kan även variera från land till land. Denna information syftar dock till att hjälpa användaren att bättre uppskatta vilka faror och risker som föreligger.

### Bär hörselskydd.

Buller kan leda till att hörseln förstörs.

### Begränsa uppkomsten av buller och vibration till ett minimum!

- Använd endast intakta maskiner.
- Underhåll och rengör maskinen regelbundet.
- Anpassa ditt arbetssätt till maskinen.
- Överbelasta inte maskinen.
- Lämna in maskinen för översyn vid behov.
- Slå ifrån maskinen om den inte används.

### Kvarstående risker

**Kvarstående risker föreligger alltid även om detta elverktyg används enligt föreskrift.**

**Följande risker kan uppstå på grund av elverktygets konstruktion och utförande:**

1. Lungskador om ingen lämplig dammfiltermask används.
2. Hörselskador om inget lämpligt hörselskydd används.

## 6. Före driftstart

- Packa upp bordscirkelsågen och kontrollera om den ev. har skadats i transporten.
- Se till att maskinen står stabilt, dvs. fastskruvad på en arbetsbänk, ett fast stativ eller liknande.
- Innan maskinen tas i drift måste alla skydd och säkerhetsanordningar ha monterats på avsett vis.
- Sågklingan måste kunna rotera fritt.
- Var uppmärksam på främmande föremål, t ex spik eller skruv, om virket som ska sågas redan har bearbetats.
- Innan du slår på maskinen med strömbrytaren måste du övertyga dig om att sågklingan är rätt monterad och att de rörliga delarna inte klämmer.

## S

- Övertyga dig om att uppgifterna på typskylten stämmer överens med nätets data innan du ansluter maskinen till vägguttaget.

## 7. Montering

**Varning! Dra alltid ut stickkontakten om du ska underhålla, bestycka eller ställa in cirkelsågen.**

### 7.1 Montera understället (bild 17/18)

- Vrid runt bordscirkelsågen och lägg den på golvet.
- Skruva de fyra breda stöden (41) på sidan löst på sågen med hjälp av sexkantskruvar och muttrar.
- Skruva därefter fast de fyra benen (40) löst på de breda stöden på sidorna.
- Skruva sedan fast de fyra smala stöden (42) på sidan löst på de fyra benen (40) och sätt gummifötterna (43) på benen. **Obs!** De korta smala stöden (nr. 2) måste användas på sidan.
- Vrid därefter runt sågen samt understället och dra åt alla skruvar och muttrar (bild 18).
- Skruva fast de extra stativbenen (A) på de bakre stativbenen (40) så att de pekar mot maskinens baksida (bild 28).

### 7.2 Bordsbreddningsdel och -förlängningsdel

#### 7.2.1 Förlängningsbord (bild 19/20)

- Fäst bordsförlängningen (36) löst på sågbordet (1) med hjälp av sexkantskruvar och muttrar.
- Skruva fast stöden (50) vid bordssågens kåpa och skruva fast löst vid bordsförlängningen.
- Justera in bordsförlängningen så att den ligger i samma plan som sågbordet (1).
- Dra därefter åt samtliga skruvar och muttrar.

#### 7.2.2 Bordsbreddning (bild 21/22)

- Skjut in bordsbreddningarna, vardera med sifferskala, i maskinens framsida med monteringsrören in i de här för avsedda öppningarna tills det tar emot.
- Skruva fast bordsbreddningsdelarna med klämskruvarna (21) på bordets undersida.

### 7.3 Montera / demontera sågklingans skydd (bild 3)

- Sätt sågklingans skydd (2) på klyvkniven (5) så att skruven passar genom klyvknivens hål (18).
- Dra inte åt skruven (44) för hårt - skyddet måste vara rörligt.
- Anslut spånsugslangen (13) till utsugningsadaptorn (16) och till skyddets (2) utsugningsrör.

- Anslut en lämplig spånsug vid utsugningsadaptorns (16) utgång.
- Demontera i omvänd ordningsföljd.  
**Obs! Innan du börjar såga måste sågklingans skydd (2) sänkas ned mot arbetsstycket.**

### 7.4. Ställa in klyvkniven (bild 3/6/7/8)

**Obs! Dra ut stickkontakten.**

- Ställ in sågklingan (4) på maximalt sågdjup och i läget 0° samt spärra därefter.
- Demontera sågklingans skydd (se 7.3).
- Ta ut sågplattan (6) (se 7.5).
- Lossa på fästskruven (20).

#### 7.4.1. Inställning för maximal sågning (bild 6/7/8)

- Skjut klyvkniven (5) uppåt tills avståndet mellan sågbordet (1) och klyvknivens ovkant (5) uppgår till ca 10 cm.
- Avståndet mellan sågklingan (4) och klyvkniven (5) bör uppgå till 3-5 mm.
- Dra åt de båda inbuss-skruvorna (20) på nytt och montera sågplattan (6) (bild 7).

### 7.5 Byta ut sågplattan (bild 7)

- Byt ut sågplattan om den är sliten eller skadad, eftersom det annars finns risk för personskador.
- Ta av skyddet (2) till sågklingan.
- Ta bort de två försänkta skruvarna (34).
- Ta ut den slitna sågplattan (6).
- Montera den nya sågplattan i omvänd ordningsföljd.

### 7.6 Montera / byta sågklingan (bild 5)

- **Obs! Dra ut stickkontakten.**
- Ta ut sågplattan genom att lossa på de två försänkta skruvarna (se 7.5)
- Lossa på muttern genom att vrida med en nyckel (strl. 24) vid muttern och hålla emot med en gaffelnyckel (strl. 13) vid motoraxeln.
- **Obs!** Vrid muttern i sågklingans rotationsriktning.
- Ta av den yttre flänsen och dra sedan av den gamla klingan från den inre flänsen i en rörelse snett nedåt.
- Rengör sågklingans fläns noggrant innan du monterar den nya sågklingan.
- Sätt in den nya sågklingan i omvänd ordningsföljd och dra sedan åt  
**Varning! Beakta rotationsriktningen. Tändernas sågvinkel måste vara i rotationsriktningen, dvs. framåt (se pilen på kåpan).**
- Montera klyvkniven (5) samt skyddet (2) på nytt och ställ sedan in (se 7.3, 7.4).
- Kontrollera att alla skyddsanordningar är funktionsdugliga innan du fortsätter använda sågen.



## 8. Användning

### 8.1. Strömbrytare (bild 4)

- Tryck på den gröna knappen "I" för att koppla in sågen. Vänta tills sågklingan har nått sitt maximala varvtal innan du börjar såga.
- Tryck på den röda knappen "0" för att koppla ifrån sågen på nytt.

### 8.2. Sågdjup (bild 4)

- Vrid på handhjulet (8) för att ställa in sågklingan (4) på avsett sågdjup.

Motsols: störresågdjup  
Medsols: mindresågdjup

### 8.3. Klyvanhåll

#### 8.3.1. Anhållshöjd

- Det bifogade klyvanhålllet (7) har två olika höga styrningsytor.
- Beroende på tjockleken i materialet som ska sågas, måste anhållslisten (25) som visas i bild 12 användas för tjockt material och listen i bild 11 användas för tunt material.
- För att ändra anhållslisten (25) till den lägre styrningsytan måste de båda räffelskruvarna (26) lossas för att anhållslisten (25) ska kunna tas av från hållaren (24).
- Ta ut de båda räffelskruvarna (26) genom det ena spåret (27) i anhållslisten (25) och sätt sedan in dem i det andra spåret (31).
- Montera anhållslisten (25) på hållaren (24) på nytt.
- Ställ in till den övre styrningsytan på samma sätt.

#### 8.3.2. Snittbredd

- Använd klyvanhålllet (7) vid längssågning av virke.
- Klyvanhålllet (7) kan monteras på båda sidorna av sågbordet (1).
- Sätt in klyvanhålllet (7) i sågbordets (1) styrskåra (22).
- Ställ in klyvanhålllet (7) på avsett mått med hjälp av skalan (23) på sågbordet (1).
- Tryck ned excenterspaken (12) för att klämma fast klyvanhålllet i avsett läge.

#### 8.3.3. Ställa in anhållslängd (bild 10)

- För att undvika att arbetsstycket kläms fast kan anhållslisten (25) förskjutas i längdled.
- Tumregel: Den bakre delen av anhålllet ligger emot en teoretisk linje som börjar ungefär i sågklingans mitt och löper bakåt under 45°.
- Ställ in den erforderliga sågbredden

- Lossa på räffelskruvarna (26) och förskjut anhållslisten (25) så långt tills den teoretiska 45°-linjen vidrörs.

- Dra åt räffelskruvarna (26) på nytt.

### 8.4. Geringsanhåll (bild 9)

- Skjut in geringsanhålllet (14) i sågbordets spår (49).
- Lossa på den räfflade skruven (32).
- Vrid på geringsanhålllet (14) tills pilen står på avsett vinkelmått.
- Dra åt den räfflade skruven (32) på nytt.
- När du sågar större virkesstycken kan geringsanhålllet (14) förlängas med anslagslisten (25) i klyvanhålllet (7) (bild 15).

#### Varning!

- Skjut inte anhållslisten (25) för långt mot sågklingan.
- Avståndet mellan anhållslisten (25) och sågklingan (4) bör uppgå till ca 2 cm.

### 8.5. Ställa in vinkeln (bild 16)

- Lossa på spärrhandtaget (9).
- Vrid runt handtaget för att ställa in önskat vinkelmått på skalan.
- Spärra spärrhandtaget i önskat vinkelläge.

## 9. Drift

#### Varning!

- Efter varje ny inställning rekommenderar vi att du gör en provsågning för att kontrollera att måtten som har ställts in verkligen stämmer.
- Efter att du har kopplat in sågen måste du vänta tills sågklingan har nått sitt maximala varvtal innan du börjar såga.
- Var försiktig vid insågning!
- Använd maskinen endast med en suganordning. Kontrollera och rengör utsugningskanalerna regelbundet.

### 9.1. Utföra längssågning (bild 23)

Vid längssågning sågas ett arbetsstycke igenom i hela sin längd.

Tryck arbetsstyckets ena kant mot klyvanhålllet (7) medan den platta sidan ligger på sågbordet (1). Skyddet (2) till sågklingan måste alltid vara sänkt över arbetsstycket.

Vid längssågning får du aldrig stå i linje med sågriktningen.

- Ställ in klyvanhålllet (7) med hänsyn till arbetsstyckets höjd och den avsedda bredden. (se 8.3)
- Koppla in sågen.

**S**

- Håll med handflatorna med fingrarna stängda på arbetsstycket och skjut arbetsstycket längs med klyvanhållet (7) och vidare in i sågklingan (4).
- Styr i sidled med vänster eller höger hand (beroende på var klyvanhållet är placerat) fram till skyddskåpans framkant.
- Skjut alltid igenom hela arbetsstycket fram till klyvknivens (5) slut.
- Låt virkesavfallet ligga kvar på sågbordet (1) tills sågklingan (4) har stannat helt.
- Spänn fast långa arbetsstycken för att förhindra att de tippar vid slutet av sågningen (använd t ex rullstativ eller liknande).

**9.1.2. Såga smala arbetsstycken (bild 24)**

- Om arbetsstycken som är smalare än 120 mm ska sågas på längden måste en påskjutare (3) tvunget användas.

En påskjutare ingår i leveransen.

**Byt genast ut påskjutaren om den är sliten eller skadad.**

**9.1.3. Såga mycket smala arbetsstycken (bild 25)**

- Om mycket smala arbetsstycken, dvs med en bredd under 30 mm, ska sågas på längden måste en skjutplatta (a) tvunget användas.
- Välj helst klyvanhållets lägre styringsyta.
- **Skjutplattan ingår inte i leveransen! (Kan erhållas i din specialbutik) Byt ut skjutplattan om den är sliten.**

**9.1.4. Utföra snedsågning (bild 16/26)**

Använd alltid klyvanhållet (7) när du utför snedsågningar.

- Ställ sågklingan (4) på avsett vinkelmått. (se 8.5)
- Ställ in klyvanhållet (7) beroende på arbetsstyckets bredd och höjd (se 8.3.1).
- Utför sågningen med hänsyn till arbetsstyckets bredd (se 9.1.1. och 9.1.2 och 9.1.3.).

**9.1.5. Utföra kapsågning (bild 27)**

- Skjut in geringsanhållet (14) i ett av sågbordets (1) båda spår och ställ sedan in det på avsett vinkelmått (se 8.4). Om sågklingan (4) dessutom ska snedställas, måste samma spår användas som ska förhindra att din hand och geringsanhållet kommer i kontakt med sågklingans skydd.
- Använd anslagslisten (25) vid behov.
- Tryck arbetsstycket ordentligt mot geringsanhållet (14).
- Koppla in sågen.
- Skjut geringsanhållet (14) och arbetsstycket mot sågklingan för att utföra sågningen.
- **Varning!**  
**Håll alltid fast arbetsstycket som förs framåt,**

**inte den del som ska sågas av.**

- Skjut alltid geringsanhållet (14) så långt framåt tills arbetsstycket har sågats igenom helt.
- Koppla ifrån sågen på nytt.  
Ta inte bort virkesavfallet förrän sågklingan har stannat helt.

**10. Underhåll**

- Varning! Dra ut stickkontakten!
- Ta bort damm och smuts från maskinen i regelbundna intervaller. Rengör helst med en fin borste eller med en tygduk.
- Använd inga frätande medel när du rengör plastdelarna.

**11. Reservdelsbeställning**

Ange följande uppgifter när du beställer reservdelar:

- Maskintyp
- Maskinens artikelnummer
- Maskinens ID-nr.
- Reservdelsnumret för reservdelen

Aktuella priser och ytterligare information finns på [www.isc-gmbh.info](http://www.isc-gmbh.info)

**⚠ Внимание!**

При использовании устройств необходимо предпринять некоторые меры безопасности, для того чтобы предупредить травмы и возникновение ущерба. Прочтите внимательно полностью настоящее руководство по эксплуатации / указания по технике безопасности. Храните это руководство по эксплуатации в надежном месте, для того чтобы Вы могли воспользоваться информацией в любое время. В том случае, если Вы передаете устройство другим лицам, то необходимо передать это руководство по эксплуатации / указания по технике безопасности вместе с ним. Мы не несем ответственности за травмы и ущерб, которые возникли в результате несоблюдения указаний этого руководства по эксплуатации и техники безопасности.

**1. Указания по технике безопасности**

Соответствующие указания по технике безопасности Вы найдете в приложенной

**⚠ ВНИМАНИЕ!**

**Прочитайте все указания по технике безопасности и технические требования.**

При невыполнении указаний по технике безопасности и технических требований возможно получение удара током, возникновение пожара и/или получение серьезных травм.

**Храните все указания по технике безопасности и технические требования для того, чтобы было возможно воспользоваться ими в будущем.**

**2. Состав устройства**

- 1 стол пилы
- 2 защита пильного полотна
- 3 толкатель
- 4 пильное полотно
- 5 клин
- 6 подкладка стола
- 7 параллельный упор
- 8 ручной маховик
- 9 ручка регулировки и фиксации
- 10 подставка
- 11 переключатель включено-выключено
- 12 эксцентриковый рычаг
- 13 отсасывающий шланг
- 14 поперечный упор

- 15 винт с барашковой гайкой
- 16 переходное устройство отсоса
- 20 соединительный винт
- 21 соединительный винт
- 35 удлинение стола
- 36 расширение стола
- 43 резиновые ножки
- 50 опора стола

**3. Объем поставки**

- настольная дисковая пила
- твердосплавное пильное полотно
- параллельный упор
- поперечный упор
- толкатель

**4. Использование по назначению**

Настольная дисковая пила служит для продольной и поперечной резке (только с поперечным упором) деталей из дерева всех типов, в соответствии с размером устройства. Запрещено пилить кругляк любого типа.

**Устройство разрешается использовать только согласно его назначению.**

Любое другое, выходящее за эти рамки использование является не соответствующим предписанию. За возникший в результате этого ущерб или травмы любого рода несет ответственность пользователь и работающий с устройством, но не изготовитель. Разрешается использовать только подходящие для устройства пильные полотна ( НМ-пильные полотна или CV-пильные полотна). Запрещено использование HSS-пильных полотен и отрезных дисков любого рода. В использование согласно с предписанием входит также выполнение указаний по технике безопасности, а также руководства по монтажу и указаний по эксплуатации из руководства по эксплуатации. Лица, работающие с устройством и проводящие техобслуживание, должны быть с ним ознакомлены и иметь сведения о возможных опасностях.

Кроме того необходимо точно следовать действующим предписаниям по предупреждению травматизма. Также необходимо соблюдать общие правила рабочей медицины и техники безопасности.

Устройство можно использовать только в соответствии с его предназначением. Любое

**RUS**

другое, выходящее за эти рамки использование, считается не соответствующим предписанию. За возникшие в результате этого ущерб или травмы любого рода несет ответственность пользователь или работающий с инструментом, а не изготовитель.

Необходимо учесть, что наши устройства согласно предписанию не рассчитаны для использования в промышленной, ремесленной или индустриальной области. Мы не предоставляем гарантий, если устройство будет использоваться в промышленной, ремесленной или индустриальной, а также подобной деятельности.

Проведение изменений на машине полностью исключают ответственность изготовителя за вытекающий из этого ущерб. Несмотря на использование согласно предписания невозможно полностью устранить опасность. В связи с конструкцией и структурой устройства могут возникнуть следующие опасности:

- Прикосновение к пильному полотну в не закрытой области пилы.
- Попадание руки в движущееся пильное полотно (резаная рана)
- Отдача обрабатываемой детали и ее частей.
- Поломка пильного полотна.
- Выброс неисправных частей пильного полотна.
- Повреждение органов слуха при отсутствии использования необходимых средств защиты органов слуха.
- Вредное для здоровья проникновение древесной пыли при работах в закрытых помещениях.

## 5. Технические данные

Электродвигатель переменного тока	230-240 в - 50 Гц
Мощность P	S1 1500 ватт S6 40% 1800 ватт
Число оборотов холостого хода n <sub>0</sub>	5700 мин <sup>-1</sup>
Твердосплавное пильное полотно	Ø 250 x Ø 30 x 2,4 мм
Количество зубьев	24
Размеры стола	625 x 440 мм
Расширение стола левое/правое	625 x 250 мм
Удлинение стола сзади	400 x 440 мм

Высота пиления макс.	73 мм / 90°
	53 мм / 45°
Регулировка высоты	бесступенчатая 0-73 мм
Пильное полотно поворотное	бесступенчато
	0°-45°
Подключение отсоса	Ø 36 мм

## Шумы и вибрация

Параметры шумов и вибрации были измерены в соответствии с нормами EN 61029.

	Рабочий режим	холостой ход
Уровень давления шума LPA	104,5 дБ (A)	95,5 дБ (A)
Неопределенность K <sub>РА</sub>		3 дБ
Уровень мощности шума LWA	114,1 дБ (A)	105,2 дБ (A)
Неопределенность K <sub>WA</sub>		3 дБ

Приведенные данные являются эмиссионными показателями и поэтому не должны отражать точные данные на рабочем месте. Несмотря на то, что существует соотношение между уровнями излучения и проникновения, невозможно из этого однозначно вывести нужны ли дополнительные меры предосторожности или нет. Факторами, которые могут на современном рабочем месте повлиять на уровень проникновения, являются: длительность влияния, неповторимость рабочего помещения, прочие источники шума и т.д., например, количество устройств и других соседних процессов.

Также достоверные данные рабочего места могут быть для каждой страны своими. Эта информация призвана все же помочь пользователю лучше оценить опасности и риск.

### Используйте защиту органов слуха.

Воздействие шума может вызвать потерю слуха.

### Сведите образование шумов и вибрации к минимуму!

- Используйте только безукоризненно работающие устройства.
- Регулярно проводите техническое обслуживание и очистку устройства.
- При работе учитывайте особенности Вашего устройства.
- Не подвергайте устройство перегрузке.
- При необходимости дайте проверить

устройство специалистам.

- Отключайте устройство, если вы его не используете.
- Используйте перчатки.

#### Остаточные опасности

**Даже в том случае, если Вы используете описываемый электрический инструмент в соответствии с предписанием, то и тогда всегда остается место для риска. Ниже приведен список остаточных опасностей, связанных с конструкцией настоящего электрического инструмента:**

1. Заболевание легких, в том случае если не используется соответствующий респиратор.
2. Повреждение слуха, в том случае если не используется соответствующее средство защиты слуха.

## 6. Перед первым пуском

- Настольную дисковую пилу распаковать и проверить на повреждения, полученные при транспортировке.
- Устройство должно быть установлено устойчиво, это значит прочно привинчено к верстаку или прочной подставке.
- Перед первым пуском должны быть надлежащим образом установлены все крышки и защитные устройства.
- Пильное полотно должно иметь свободный ход.
- При пилении уже обработанной древесины внимательно следить за посторонними предметами, такими как например гвозди или винты и т.д.
- Прежде чем привести в действие переключатель включено-выключено, убедитесь, что пильное полотно установлено правильно и подвижные части имеют легкий ход.
- Убедитесь перед подключением устройства, что данные на типовой табличке совпадают с параметрами электросети.

## 7. Монтаж

**Внимание! Перед всеми работами по техобслуживанию, переоснащению и монтажу дисковой пилы вытащить штекер из розетки электросети.**

### 7.1 Монтаж подставки (рис. 17/18)

- Перевернуть настольную дисковую пилу и поставить на пол.
- Привинтить слегка четыре широкие боковые стойки (41) при помощи винтов с шестигранной головкой и гаек к пиле.
- Затем привинтить слегка четыре опорные ножки (40) к широким боковым стойкам.
- Затем четыре узкие боковые стойки (42) свинтить слегка с четырьмя опорными ножками. Привинтить (40) и вставить резиновые ножки (43) на опорные ножки. Внимание! Узкие стойки покороче (№2) должны быть использованы по сторонам.
- В завершении пилу с подставкой перевернуть и все винты и гайки крепко затянуть (рис. 18).
- Привинтите дополнительные опорные ножки (A) таким образом к задним опорным ножкам (40), чтобы они были направлены к задней части устройства (рисунки 28).

### 7.2 Расширение и удлинение стола

#### 7.2.1 Удлинение стола (рис. 19/20)

- Удлинение стола (36) прикрепить слегка к столу пилы (1) при помощи винтов с шестигранной головкой гаек.
- Опоры (50) привинтить слегка к корпусу настольной пилы и к удлинению стола.
- Удлинение стола установить вровень со столом пилы (1).
- В заключении все винты и гайки крепко затянуть.

#### 7.2.2 Расширение стола (рис. 21/22)

- Вставить расширения стола каждый цифровой шкалой в направлении передней стороны устройства вместе с соединительными брусами до упора в предусмотренные приемные приспособления.
- Закрепить прочно расширения стола соединительными винтами (21) на нижней стороне стола.

**RUS****7.3 Защита пильного полотна монтаж / демонтаж (рис. 3)**

- Защиту пильного полотна (2) наставить на клин (5) таким образом, чтобы винт вошел точно через отверстие клина (44).
- Винт (15) не затягивать сильно; защита пильного полотна должна иметь возможность двигаться свободно.
- Закрепить отсасывающий шланг (13) на переходном устройстве отсоса (16) и на штуцере отсоса защиты пильного полотна (2).
- На выходе переходника отсоса (16) подключить подходящее устройство отсоса.
- Демонтаж осуществляется в обратной последовательности.

**Внимание! Перед началом пиления защита пильного полотна (2) должна быть опущена на распиливаемый предмет.**

**7.4 Регулировка клина (рис. 3/6/7/8)**

- **Внимание! Вынуть штекер из розетки электросети**
- установить пильное полотно (4) на макс. глубину пропила, перевести в 0 позицию и зафиксировать.
- Удалить защиту пильного полотна (смотрите 7.3.)
- Вынуть подкладку стола (6) (смотрите 7.5)
- Ослабить соединительный винт (20).

**7.4.1. Установка на максимальный пропил (рис. 6/7/8)**

- Сдвинуть клин (5) вверх до тех пор, пока расстояние между столом пилы (1) и аверсным кантом клина (5) составит примерно 10 см.
- Расстояние между пильным полотном (4) и клином (5) должно составлять 3 мм - 5 мм.
- Винт (20) вновь крепко затянуть и установить подкладку стола (6) (рис. 7).

**7.5 Замена прокладки стола (рис. 7)**

- При износе или повреждениях заменить подкладку стола, в противном случае возникнет повышенная опасность получения травмы.
- Защиту пильного полотна (2) снять
- 2 винта с утопленной головкой (34) удалить.
- вынуть изношенную подкладку стола (6).
- Установка новой подкладки стола осуществляется в обратной последовательности

**7.6 Установка и замена пильного полотна (рис. 5)**

- **Внимание!** Вынуть штекер из розетки электросети.
- Удалить подкладку стола вывинтив два винта с утопленной головкой (смотрите 7.5)
- Удалить гайку, установив ключ (SW 24) на гайку и другой гаечный ключ (SW 13) на вал двигателя для того, чтобы удерживать при вращении.
- **Внимание!** Гайку вращать в направлении вращения пильного полотна.
- Внешний фланец удалить и снять с внутреннего фланца старое пильное полотно под углом вниз.
- Фланец пильного полотна тщательно очистить перед установкой нового пильного полотна.
- Вставить новое пильное полотно в обратной последовательности и крепко затянуть.
- **Внимание! Следите за направлением вращения, режущие косые кромки зубьев должны смотреть в направлении движения, то есть вперед (смотрите направление стрелки на защите пильного полотна)**
- Установить вновь клин (5), а также защиту пильного полотна (2) и отрегулировать (смотрите 7.3., 7.4.)
- Прежде чем начать вновь работу с пилой необходимо проверить работоспособность защитных приспособлений.

**8.0. Работы с устройством****8.1. Переключатель включено-выключено (рис. 4)**

- При помощи нажатия зеленой кнопки "i" можно включить пилу. Перед началом пиления, пока пильное полотно достигнет максимальной скорости вращения.
- Для того, чтобы пилу вновь выключить, нужно нажать красную кнопку "0".

**8.2. Глубина пропила (рис. 4)**

- При помощи поворота приводной рукоятки (8) можно установить пильное полотно (4) на желаемую глубину пропила.
- Против направления вращения часовой стрелки: увеличение глубины пропила
- По направлению вращения часовой стрелки: уменьшить глубину пропила

## 8.3. Параллельный упор

### 8.3.1. Высота упора

- Приложенный параллельный упор (7) располагает двумя, имеющими различную длину ведущими поверхностями.
- В зависимости от толщины распиливаемого предмета используйте упорную шину (25) согласно рис. 12 для предметов большой толщины и согласно рис. 11 для тонких предметов.
- Для переустановки упорной шины (25) на нижнюю направляющую поверхность нужно оба винта с накатанными краями (26) ослабить для того, чтобы удалить упорную шину (25) из крепления (24).
- Оба винта с накатанными краями (26) удалить через прорезь (27) в упорной шине (25) и вновь вставить в другую прорезь (31).
- Установить упорную шину (25) вновь на крепление (24).
- Переустановка на более высокую направляющую поверхность должна осуществляться аналогично.

### 8.3.2. Ширина резки

- При продольном пилении необходимо использовать параллельный упор (7).
- Параллельный упор (7) может быть установлен с обеих сторон стола пилы (1).
- Параллельный упор (7) должен быть использован направляющей шиной (22) стола пилы (1).
- При помощи шкалы (23) на направляющей шине (1) параллельный упор (7) может быть установлен на желаемую величину.
- При помощи нажатия эксцентрикового рычага (12) можно зажать параллельный упор в желаемом положении.

### 8.3.3. Регулировка длины упора (рис. 10)

- Для того, чтобы избежать зажима распиливаемого предмета можно упорную шину (25) перемещать в продольном направлении.
- Простое правило: задний конец упора толкает по воображаемой линии, которая начинается примерно в середине пильного полотна и проходит назад под углом 45°.
- Регулировка нужной ширины резки:
  - ослабить винты с накатанными краями (26) и сдвинуть упорную шину (25) вперед до соприкосновения с воображаемой линией 45°.
  - винты с накатанными краями (26) вновь крепко затянуть.

## 8.4. Поперечный упор (рис. 9)

- Вдвинуть поперечный упор (14) в паз (49) стола пилы.
- Ослабить винт с накатанной головкой (32).
- Поперечный упор (14) повернуть до тех пор, пока стрелка не укажет на желаемую величину угла.
- Винт с накатанной головкой (32) вновь крепко затянуть.
- При пилении крупных предметов поперечный упор (14) с упорной шиной (25) может быть удлинен от параллельного упора (7) (рис. 15).

### Внимание!

- Не сдвигайте упорную шину (25) слишком далеко в направлении пильного полотна.
- Расстояние между упорной шиной (25) и пильным полотном (4) должно составлять примерно 2 см.

## 8.5. Установка угла (рис. 16)

- Ручку фиксатора (9) ослабить
- При помощи поворота ручки установить желаемый угол на шкале.
- Ручку фиксатора зафиксировать в положении желаемого угла.

## 9.0. Рабочий режим

### Внимание!!

- После каждой проведенной регулировки мы рекомендуем сделать пробный пропил для того, чтобы проверить величины регулировок.
- После включения пилы выждать пока пильное полотно достигнет максимальной скорости вращения, прежде чем Вы начнете осуществлять пиление.
- Внимание при распиловке!
- Используйте устройство только в сочетании с приспособлением для отсоса воздуха. Регулярно проверяйте и очищайте каналы отсоса воздуха.

### 9.1. Осуществление продольных распилов (рис. 23)

Здесь идет речь о распиливании обрабатываемой детали в продольном направлении. Один кант обрабатываемой детали прижимается

**RUS**

к параллельному упору (7), в то время как плоская сторона находится на столе пилы (1). Защита пильного полотна (2) должна всегда быть опущена на обрабатываемую деталь. Запрещено выбирать рабочую позицию при продольном распиле на одной линии с линией распила.

- Отрегулировать параллельный упор (7) в соответствии с высотой обрабатываемой детали и желаемой шириной (смотрите 8.3.).
- Включить пилу
- Кисти рук с сомкнутыми пальцами положить ладьями на обрабатываемую деталь и надвигать обрабатываемую деталь вдоль по параллельному упору (7) на пильное полотно (4).
- Осуществляйте боковое ведение при помощи левой или правой руки (в зависимости от положения параллельного упора) только до переднего канта защитного щитка.
- Обрабатываемую деталь всегда проталкивать до конца клина (5).
- Отходы от пиления должны оставаться на столе пилы (1), до тех пор пока пильное полотно (4) вновь не будет находиться в неподвижном состоянии.
- Необходимо предохранять длинные обрабатываемые детали от опрокидывания при окончании процесса пиления! (например подставка ската и т.п.)

#### 9.1.2. Пиление узких обрабатываемых деталей (рис. 24)

- Продольные распилы обрабатываемой детали шириной меньше 120 мм должны проводиться непременно при помощи толкателя (3). Толкатель входит в объем поставки. Изношенный, а также поврежденный толкатель немедленно заменить.

#### 9.1.3. Пиление очень узких обрабатываемых деталей (рис. 25)

- ДФя продольного распиливания очень узких обрабатываемых деталей шириной 30 мм и меньше необходимо непременно осуществлять при помощи деревянного толкателя.
- При этом лучше использовать нижнюю направляющую поверхность параллельного упора.
- Деревянный толкатель не входит в объем поставки! (Его можно приобрести в соответствующем специализированном

магазине). Изношенный деревянный толкатель необходимо вовремя заменить.

#### 9.1.4. Осуществление косой распиловки (рис. 16/26)

Косая распиловка производится только исключительно с применением параллельного упора (7).

- Установить пильное полотно (4) на желаемую величину угла (смотрите 8.5.).
- Отрегулировать параллельный упор (7) в зависимости от ширины и высоты обрабатываемых деталей (смотрите 8.3.1.).
- Произвести оспиливание обрабатываемой детали в зависимости от ее ширины (смотрите 9.1.1. и 9.1.2. и 9.1.3.).

#### 9.1.5. Осуществление поперечной распиловки (рис. 27)

- Вставить поперечный упор (14) в один из двух пазов стола пилы (1) и установить на желаемый угол (смотрите 8.4.). Если необходимо пильное полотно (4) дополнительно повернуть под углом, то в этом случае используйте паз, который не даст прикоснуться к защите пильного полотна рукой и поперечным упором.
- При необходимости используйте упорную шину (25).
- Обрабатываемую деталь сильно прижать к поперечному упору (14).
- Включить пилу.
- Двигать поперечный упор (14) и обрабатываемую деталь в направлении пильного полотна для осуществления пиления.
- **Внимание: Удерживайте всегда крепко ведомую обрабатываемую деталь, но не свободно лежащую обрабатываемую деталь, которая распиливается.**
- Всегда проталкивать поперечный упор (14) настолько, чтобы обрабатываемая деталь была полностью распилилена.
- Пилу вновь выключить. Отходы пиления удалить только при неподвижном пильном полотне.

## 10.0. Техобслуживание

- **Внимание!** вынуть штекер из розетки электросети.
- регулярно удаляйте с устройства пыль и загрязнения. Очистку лучше осуществлять при помощи щетки с тонким ворсом или ветошью.



- Не используйте для очистки пластмассы никаких едких веществ.

### 11.0. Заказ запасных деталей

При осуществлении заказ запасных деталей необходимо привести следующие данные:

- тип устройства
- номер арт. устройства
- идент. номер устройства
- номер запасной детали необходимой запасной части

Актуальные цены и информацию Вы можете найти по адресу [www.isc-gmbh.info](http://www.isc-gmbh.info)

**EE****⚠ Tähelepanu!**

Vigastuste ja kahjustuste vältimiseks tuleb seadme kasutamisel mõningaid ohutusabinõusid tarvitusele võtta. Seepärast lugege kasutusjuhend / ohutusjuhised hoolikalt läbi. Hoidke see alles, et informatsioon oleks Teil igal ajal käepärast. Kui Te peaksite seadme teisele isikule üle andma, siis andke talle ka kasutusjuhend / ohutusjuhised. Me ei võta mingit vastutust õnnetuste või kahjude eest, mis tekivad käesoleva juhendi ja ohutusjuhiste mittejärgimisel.

**1. Ohutusjuhised**

Vastavad ohutuseeskirjad leiata kaasasolevast brošüürist.

**⚠ HOIATUS!****Lugege kõiki ohutusjuhiseid ja juhendeid.**

Ohutusjuhiste ja juhendite eiramine võib põhjustada elektrilöögi, põletuse ja/või raskeid vigastusi.

**Hoidke kõik ohutusjuhised ja juhendid alles.****2. Seadme kirjeldus**

- 1 Sae töölaud
- 2 Saekettakaitse
- 3 Tõukepulk
- 4 Saeketas
- 5 Lõhestuskil
- 6 Siselaud
- 7 Külgsuunaja
- 8 Käsiratas
- 9 Reguleerimis- ja fikseerimiskruvi
- 10 Alusraam
- 11 Toitelüliti
- 12 Ekstsenter-hoob
- 13 Äratõmbevoolik
- 14 Ristsuunaja
- 15 Tiibmutriga kruvi
- 16 Äratõmbeadapter
- 20 Kinnituskruvi
- 21 Klemmkruvid
- 35 Lauapikendus
- 36 Laualaiendus
- 43 Kummijalad
- 50 Laua alustugi

**3. Tarnekomplekt**

- Lauaketassaag
- Kõvasulamist saeketas
- Paralleelsuunaja
- Ristsuunaja
- Tõukepulk

**4. Sihipärane kasutamine**

Lauaketassaag on igasuguse puidu pikisaagimiseks, vastavalt masina suurusele. Ei tohi saagida mitte mingisugust ümarpuitu.

**Masinat võib kasutada ainult sihipärasel otstarbel.**

Igasugune teisel otstarbel kasutamine ei ole sihipärane. Kõigi sellest tulenevate kahjude või vigastuste eest vastutab kasutaja/käitaja ja mitte tootja. Kasutada tohib ainult sobivaid saekettaid, mis vastavad käesolevas juhendis toodud andmetele. Teistsuguste lõikeketaste kasutamine on keelatud.

Sihipärase kasutamise hulka kuulub ka käesolevas kasutusjuhendis toodud ohutusjuhiste, paigaldusjuhendi ja käitusjuhiste järgimine. Isikud, kes masinat käitavad ja hooldavad, peavad tundma masinat ja teadma võimalikke ohte.

Peale selle tuleb kõige täpsemalt kinni pidada õnnetuste vältimiseks mõeldud eeskirjadest. Tuleb järgida ka teisi töömeditsiini ja ohutustehnilisi üldisi reegleid.

Masina juures teostatud muudatused välistavad tootja vastutuse täielikult ning muudatustest põhjustatud kahjude eest tootja ei vastuta.

**Masinat võib kasutada ainult sihipärasel otstarbel.**

Igasugune teisel otstarbel kasutamine ei ole sihipärane. Kõigi sellest tulenevate kahjude või vigastuste eest vastutab kasutaja/käitaja ja mitte tootja.

Võtke palun arvesse, et meie seadmed ei ole konstrueeritud ettevõtluses, käsitööstuses ega tööstuses kasutamise otstarbel. Me ei anna mingit garantiid, kui seadet kasutatakse ettevõtluses, käsitööstuses või tööstuses jt sarnastel tegevusaladel.

Hoolimata sihipärasest kasutamisest ei ole võimalik teatud riskifaktoreid täielikult kõrvaldada. Tingituna masina konstruktsioonist ja paigaldamisest võivad esineda järgmised asjad:

- Saeketta puudutamine sae katmata piirkonnas.
- Pöörleva saeketta haaramine (lõikevigastus).

- Töödeldava materjali või töödeldavate detailide tagasilöök.
- Saeketta purunemine.
- Defektsete kõvasulamitükkide väljapaikumine saekettast.
- Kuulmiskahjustused vajalike kõrvaklappide mittekasutamisel.
- Puutolmu terviseohtlik eraldumine kinnistes ruumides kasutamisel.

Masinat võib kasutada ainult sihipärasel otstarbel. Igasugune teisel otstarbel kasutamine ei ole sihipärane. Kõigi sellest tulenevate kahjude või vigastuste eest vastutab kasutaja/käitaja ja mitte tootja.

Võtke palun arvesse, et meie seadmed ei ole konstrueeritud ettevõtluses, käsitööstuses ega tööstuses kasutamise otstarbel. Me ei anna mingit garantiid, kui seadet kasutatakse ettevõtluses, käsitööstuses või tööstuses jt sarnastel tegevusaladel.

## 5. Tehnilised andmed

Vahelduvvoolumootor	230-240 V ~ 50Hz
Võimsus P	S1 1500 W S6 40% 1800 vatti
Tühikäigu pöörlemissagedus $n_0$	5700 min <sup>-1</sup>
Kõvasulamist saeketas	Ø 250 x Ø 30 x Ø 2,4 mm
Hammaste arv	24
Töölaua mõõtmed	625 x 440 mm
Laualaiendus vasakul/paremal	625 x 250 mm
Lauapikendus taga	400 x 440 mm
Lõikesügavus max	73 mm / 90°
	53 mm / 45°
Kõrguse reguleerimine	astmeteta 0–73 mm
Saeketas pööratav	astmeteta 0–45°
Äratõmbeühendus	Ø 36 mm

## Müraemissioon

Müra- ja vibratsiooniväärtused tehti kindlaks standardi EN 61029 järgi.

	Töötamine	Tühikäigul
Müratase LPA	104,5 dB(A)	95,5 dB(A)
Hälbepiir $K_{pA}$		3 dB
Helivõimsuse tase LWA	114,1 dB(A)	105,2 dB(A)
Hälbepiir $K_{WA}$		3 dB

Antud väärtused väljendavad emissioonitaset ning ei kujuta endast kindlat töötaset. Kuigi emissiooni- ja immisioonitaseme vahel on seos, ei saa selle põhjal usaldusväärselt otsustada, kas täiendavad ohutusabinõud on vajalikud või mitte. Töökoha tegelikku immisioonitaset mõjutavad faktorid on mõju kestus, tööruumi omadused, teised müraallikad jne, näiteks masinate ja teiste kaasnevate protsesside arv. Samuti võib töökoha lubatud immisioonitase olla riigiti erinev. Käesolev informatsioon peaks siiski andma kasutajale võimaluse paremini riske ja ohte hinnata.”

## Kasutage kõrvaklappe.

Müra võib põhjustada kuulmiskaotust.

## Piirake müra teket ja vibratsiooni miinimumini!

- Kasutage ainult täiesti korras seadmeid.
- Hooldage ja puhastage seadet korrapäraselt.
- Kohandage oma töömeetodid seadmega.
- Ärge koormake seadet üle.
- Laske seadet vajaduse korral kontrollida.
- Lülitage seade välja, kui seda ei kasutata.

## Ka siis, kui te kasutate elektritööriista eeskirjadekohaselt, jääb jääkriskide oht alati püsima. Esineda võivad järgmised elektritööriista konstruktsioonist ja mudelist tulenevad ohud:

1. Kopsukahjustused juhul, kui ei kanta sobivat tolmukaitsemaski.
2. Kuulmiskahjustused juhul, kui ei kanta sobivat kuulmiskaitset.

## 6. Enne kasutuselevõttu

- Pakkige lauaketassaag lahti ja kontrollige, et sel ei oleks transpordikahjustusi.
- Masin tuleb paigaldada kindlale pinnale, s.t kruvida kinni kas töölauda või kindla alusraami külge.
- Enne kasutuselevõttu peavad olema nõuetele vastavalt paigaldatud kõik katted ja ohutusseadmed.
- Saeketas peab saama vabalt liikuda.
- Varemkasutatud puidu puhul jälgige, et selles poleks võõrkehi, näiteks naelu või kruvisid vms.
- Enne masina sisselülitamist veenduge, et saeketas oleks õigesti paigaldatud ja et liikuvad osad liiguksid vabalt.
- Enne masina voluvõrku ühendamist veenduge, et võrgu andmed vastavad tüübisildil toodud andmetele.

## 7. Montaaž

**Tähelepanu!** Enne kõiki ketassae hooldus-, seadistus- ja paigaldustöid tuleb võrgupistik pistikupesast välja tõmmata.

### 7.1 Alusraami paigaldamine (joonised 17/18)

- Keerake lauakreissaag ümber ja asetage pörandale.
- Kinnitage neli laia külgmist tugiliistu (41) kuuskantkruvide ja mutrite abil lõdvalt sae külge.
- Nüüd kruvige neli tugijalga (40) lõdvalt laiade külgmiste tugiliistude külge.
- Järgmisena kruvige neli kitsast külgmist tugivarrast (42) lõdvalt nelja tugijalaga (40) kokku ja pange kummijalad (43) tugijalgade otsa.  
**Tähelepanu!** Lühemaid kitsaid tugivardaid (nr 2) tuleb kasutada külgede poolt.
- Lõpuks pöörake saag alusraamiga ümber ja keerake kõik kruvid ja mutrid kõvasti kinni (joonis 18).
- Kruvige täiendavad tugijalad (A) tagumiste tugijalgade (40) külge nii, et nad on suunaga seadme tagumise poole (joonis 28).

### 7.2 Töölaua pikendus ja laiendus

#### 7.2.1 Lauapikendus (joonised 19/20)

- Kinnitage töölaua pikendus (36) lõdvalt kuuskantkruvide ja mutrite abil saelaua (1) külge.
- Kruvige toed (50) lõdvalt saelaua korpuse ja töölaua pikenduse külge.
- Seadke saelaua pikendus saelauaga (1) ühele tasapinnale.
- Seejärel keerake kõik kruvid ja mutrid kinni.

#### 7.2.2 Laualaiendused (joonised 21/22)

- Lükake laualaiendused koos numbriskaalaga masina esikülje suunas, ühendustorudega kuni piirikuni ettenähtud kinnitustesse.
- Kinnitage laualaiendused klemmkruvide (21) abil laua alumise poole külge.

### 7.3 Saekettakaitse paigaldamine/lahtivõtmine (joonis 3)

- Asetage saeketta kaitse (2) lõhestuskiilule (5) nii, et kruvi mahub läbi lõhestuskiilu augu.
- Ärge keerake kruvi (44) liiga kõvasti kinni, saeketta kaitse peab jääma vabalt liikuvaks.
- Kinnitage äratõmbevoolik (13) saekettakaitse (2) äratõmbeadapteri (16) ja tolmuimeja liitmiku külge.
- Äratõmbeadapteri (16) väljundile tuleb ühendada sobiv imuseadeldis.
- Saekettakaitse lahtivõtmine toimub vastupidises järjekorras.

### Tähelepanu!

**Enne saagimise alustamist tuleb saekettakaitse (2) langetada saematerjali kohale.**

### 7.4. Lõhestuskiilu seadistamine (joonised 3/6/7/8)

#### ● Tähelepanu! Tõmmake pistik pistikupesast välja.

- Seadistage saeketas (4) maksimaalsele lõikesügavusele, viige asendisse 0° ja lukustage.
- Demonteerige saekettakaitse (vt 7.3)
- Võtke siselaud (6) välja (vt 7.5)
- Vabastage kinnituskruvi (20).

#### 7.4.1. Seadistamine maksimaalsete lõigete jaoks (joonised 6/7/8)

- Lükake lõhestuskiil (5) üles, kuni vahe sae töölaua (1) ja lõhestuskiilu (5) ülemise serva vahel on umbes 10 cm.
- Vahe sae töölaua (4) ja lõhestuskiilu (5) vahel peab olema 3–5 mm.
- Keerake kruvid (20) uuesti kinni ja paigaldage siselaud (6) (joonis 7).

### 7.5 Siselaua vahetamine (joonis 7)

- Siselaua kulumise või kahjustumise korral tuleb siselaud vahetada, vastasel juhul on oht vigastusi saada.
- Võtke saekettakaitse (2) ära.
- Eemaldage 2 peitpeakruvi (34).
- Võtke kulunud siselaud (6) välja.
- Uue siselaua paigaldamine toimub vastupidises järjekorras

### 7.6 Saeketta paigaldamine/vahetamine (joonis 5) Tähelepanu! Tõmmake pistik pistikupesast välja.

- Eemaldage siselaud, selleks keerake lahti kaks peitpeakruvi (vt 7.5).
- Keerake mutter lahti: selleks asetage võti (suurus 24) mutrile ja vastuhoidmiseks harkvõti (suurus 13) mootorivõlli otsale.
- **Tähelepanu!** Keerake mutrit saeketta pöörlemise suunas.
- Võtke välisäärik ära ja tõmmake vana saeketas allapoole kaldu siseäärikust välja.
- Enne uue saeketta paigaldamist puhastage saeketta äärik korralikult.
- Nüüd asetage uus saeketas vastupidises järjekorras tegutsedes kohale ja keerake kinni.  
**Tähelepanu! Jälgige pöörlemissuunda: hammaste lõikepinnad peavad osutama pöörlemissuunas, s.t ettepoole (vt noolt saekettakaitset).**
- Paigaldage lõhestuskiil (5) ning saekettakaitse (2) ja seadistage (vt 7.3, 7.4).
- Enne kui saega uuesti tööle hakkate, kontrollige,

kas kaitseseadeldised on töökorras.

## 8. Käsitsemine

### 8.1. Toitelüliti (joonis 4)

- Sae sisselülitamiseks vajutage rohelist nuppu „I“. Enne sae sisselülitamist oodake, kuni saeketas on saavutanud maksimaalse pöörlemissageduse.
- Sae väljalülitamiseks tuleb vajutada punast nuppu “0”.

### 8.2. Lõikesügavus (joonis 4)

- Käsivänta (8) keerates saab saeketast (4) seadistada soovitud lõikesügavusele.

Vastupäeva: suurem lõikesügavus

Päripäeva: väiksem lõikesügavus

### 8.3. Paralleelsuunaja

#### 8.3.1. Suunaja kõrgus

- Kaasasoleval külgsuunajal (7) on kaks erineva kõrgusega juhtpinda.
- Vastavalt lõigatava materjali paksusele tuleb kasutada suunamislatti (25) paksu materjali puhul joonise 12 järgi ja õhukese materjali puhul joonise 11 järgi.
- Suunamislatti (25) ümberseadistamiseks madalamale juhtpinnale tuleb mõlemad seadistuskruvisid (26) lõdvemaks keerata, et vabastada suunamislatt (25) hoidikult (24).
- Võtke mõlemad seadistuskruvid (26) läbi pilu (27) suunamislatti (25) välja ja keerake uuesti sisse teise pilusse (31).
- Paigaldage suunamislatt (25) uuesti hoidikule (24).
- Ümberseadistamiseks kõrgele juhtpinnale toimige analoogselt.

#### 8.3.2. Lõikelaius

- Puidudetailide pikisaagimisel tuleb kasutada külgsuunajat (7).
- Külgsuunajat (7) saab monteerida sae töölauda (1) mõlemale küljele.
- Külgsuunaja (7) tuleb paigaldada sae töölauda (1) juhtplaadile (22).
- Juhtplaadi (1) küljes asuva skaala (23) abil saab külgsuunaja (7) seada soovitud mõõtudele.
- Ekstsentriskoova (12) vajutamisega saab külgsuunaja kinnitada soovitud asendisse.

### 8.3.3. Piiriku pikkuse seadistamine (joonis 10)

- Saeava materjali kinnikiilumise vältimiseks on juhtsiin (25) pikisuunas nihutatav.
- Rusikareegel: Piiriku tagumine ots pörkub kujuteldava joonega, mis algab umbes saeketta keskkohast ja kulgeb 45° all tahapoole.
- Seadistage vajalik lõikelaius
  - Keerake seadistuskruvid (26) lõdvaks ja lükake juhtsiin (25) nii kaugele, et see puudutaks kujuteldavat 45°-joont.
  - Keerake seadistuskruvid (26) uuesti kinni.

### 8.4. Nurgapiirik (joonis 9)

- Lükake nurgapiirik (14) sae töölaual asuvasse soonde (49).
- Vabastage seadistuskruvi (32).
- Pöörake nurgapiirikut (14), kuni nool näitab soovitud nurga poole.
- Keerake seadistuskruvi (32) uuesti kinni.
- Suuremate materjalitükkide lõikamise korral võib nurgapiirikut (14) külgsuunaja (7) juhtsiiniga (25) pikendada (joonis 15)

### Tähelepanu!

- Ärge lükake juhtsiini (25) liiga kaugele saeketta suunas.
- Vahe juhtsiini (25) ja saeketta (4) vahel peaks olema umbes 2 cm.

### 8.5. Nurga seadmine (joonised 16)

- Vabastage fikseerimiskruvi (9)
- Kruvi keerates seadistage soovitud nurga suurus skaalal.
- Lukustage fikseerimiskruvi soovitud nurga suuruse juures.

## 9. Töötamine

### Tähelepanu!!

- Iga reguleerimise järel soovitage seatud mõõtude kontrollimiseks teha proovisaagimine.
- Pärast sae sisselülitamist ja enne saagimise alustamist oodake, kuni saeketas saavutab maksimaalse pöörlemissageduse.
- Tähelepanu sisselõikamise ajal!
- Kasutage seadet ainult koos imitoruga. Kontrollige ja puhastage regulaarselt imemisavasid.

### 9.1. Pikilõigete teostamine (joonis 23)

Sel puhul lõigatakse töödeldav detail läbi pikisuunas.

Töödeldava detaili üks serv surutakse külgsuunaja (7) vastu, detail on lapiti vastu sae töölauda (1).

Saekettakaitse (2) peab alati olema all, töödeldava

**EE**

detaili vastas.

Pikilõikamisel ei tohi tööasend kunagi olla lõikesoonega ühel joonel.

- Seadistage külgsuunaja (7) vastavalt töödeldava detaili kõrgusele ja soovitud laiusele (vt 8.3).
- Lülitage saag sisse.
- Asetage käed, sõrmed koos, lapiti töödeldavale detailile ja lükake töödeldav detail külgsuunajat (7) pidi saeketta (4) vastu.
- Külje pealt lükake vasaku või parema käega (vastavalt külgsuunaja asendile) ainult kuni kaitsekatte eesmise ääreni.
- Lükake töödeldav detail alati lõhestuskiilu (5) lõpuni.
- Lõigatud materjal jääb sae töölaual (1), kuni saeketas (4) on jälle puhkeasendis.
- Pikad detailid kindlustage kaldumise vastu saagimisprotsessi lõpus! (nt liuglaud vms)

#### 9.1.2. Kitsaste detailide lõikamine (joonis 24)

- Kitsamate kui 120 mm detailide pikilõiked tuleb **kindlasti** teostada tõukepulga (3) abil. Tõukepulk on tarnekomplektis. **Kulunud või kahjustatud tõukepulk vahetage kohe välja.**

#### 9.1.3. Väga kitsaste detailide lõikamine (joonis 25)

- 30 mm ja kitsamate detailide pikilõikamisel tuleb kindlasti kasutada tõukeplaati.
- Seejuures tuleb eelistada külgsuunaja madalamat juhtpinda.
- **Tõukeplaat ei ole tarnekomplektis! (Saadaval vastavates kauplustes) Kulunud tõukeplaat vahetage õigeaegselt välja.**

#### 9.1.4. Kaldlõigete teostamine (joonis 16/26)

- Kaldlõikeid tehakse alati külgsuunajat (7) kasutades.
- Seadistage saeketas (4) soovitud nurga alla (vt 8.5).
- Seadistage külgsuunaja (7) vastavalt töödeldava detaili laiusele ja kõrgusele (vt 8.3.1).
- Teostage lõige vastavalt töödeldava detaili laiusele (vt 9.1.1 ja 9.1.2 ja 9.1.3).

#### 9.1.5. Nurklõigete teostamine (joonis 27)

- Lükake nurgapiirik (14) ühte sae töölaual (1) asuvasse soonde ja seadistage soovitud nurk. (vt 8.4) Kui saeketta (4) peaks täiendavalt viiltu seadme, siis tuleb kasutada soont, mis ei lase teie käel ja nurgapiirikul saekettakaitsega ühendusse sattuda.

- Vajaduse korral kasutage juhtsiini (25).
- Suruge töödeldav detail tugevalt vastu nurgapiirikut (14).
- Lülitage saag sisse.
- Lõike teostamiseks lükake nurgapiirikut (14) ja töödeldavat detaili saeketta suunas.
- **Tähelepanu: Hoide alati kinni juhitud detailist, mitte vabast detailist, mis küljest ära lõigatakse.**
- Lükake nurgapiirikut (14) alati nii kaugele, kuni töödeldav detail on täielikult läbi lõigatud.
- Lülitage saag välja. Eemaldage saetud materjal alles siis, kui saeketas on täielikult seiskunud.

## 10. Tehniline hooldus

- **Tähelepanu!** Tõmmake pistik pistikupesast välja.
- Masinalt tuleb korrapäraselt eemaldada tolmu ja mustust. Puhastamiseks on Kõige parem kasutada peenikest harja või lappi.
- Plastmassosade puhastamisel ärge kasutage söövitavaid vahendeid.

## 11. Varuosade tellimine

Varuosade tellimisel on vajalikud järgmised andmed:

- Seadme tüüp
  - Seadme artikli number
  - Seadme identifikaatsiooni number
  - Vajaliku varuosa number
- Kehtivad hinnad ja info leiata aadressilt [www.isc-gmbh.info](http://www.isc-gmbh.info).

ISC GmbH · Eschenstraße 6 · D-94405 Landau/Isar



### Konformitätserklärung

- erklart folgende Konformitat gema EU-Richtlinie und Normen fur Artikel  
 explains the following conformity according to EU directives and norms for the following product  
 dclare la conformit suivante selon la directive CE et les normes concernant l'article  
 dichiara la seguente conformit secondo la direttiva UE e le norme per l'articolo  
 verklaart de volgende overeenstemming conform EU richtlijn en normen voor het product  
 declara la siguiente conformidad a tenor de la directiva y normas de la UE para el artculo  
 declara a seguinte conformidade, de acordo com a directiva CE e normas para o artigo  
 attesterer flgende overensstemmelse i medfr af EU-direktiv samt standarder for artikel  
 frklarar fljande verensstammelse enl. EU-direktiv och standarder fr artikeln  
 vakuuttaa, ett tuote tytta EU-direktiivin ja standardien vaatimukset  
 tendab toote vastavust EL direktiivile ja standarditele  
 vydav nsledujci prohlaen o shod podle smrnice EU a norem pro vrobek  
 potrjuje sledeo skladnost s smernico EU in standardi za izdelek  
 vydava nasledujce prehlasenie o zhode podl'a smernice EU a noriem pre vrobok  
 a cikkekhez az EU-irnyvonal s Normk szerint a kvetkez konformitat jelenti ki  
 deklaruje zgodnoc wymienionego ponizej artykulu z nastpujcymi normami na podstawie dyrektywy WE.  
 декларира сответното сответствие сгласно Директива на ЕС и норми за артикул  
 paskaidro adu atbilstbu ES direktvai un standartiem  
 apibdina j atitikim EU reikalavimams ir preks normoms  
 declar urmtoarea conformitate conform directivei UE i normelor pentru articolul  
 dlwni tn aklouh smmrfwh smfwona me th Ohga EK kai ta prtpa gia to proon  
 potrduje sljedeu uskladenost prema smjernicama EU i normama za artikl  
 potrduje sljedeu uskladenost prema smjernicama EU i normama za artikl  
 potrduje sledeu uskladenost prema smernicama E i normama za artikl  
 слeдующим удoствeряeтcя, что слeдующие прoдукты сoотвeтствуют директивам и нормам ЕС  
 проголoшуe про зaзнaчeну нижчe вдповднсть вирoбу директивам та стaндaртaм EC нa вирб  
 ja izjavuva slednata soobrznost soglasno EU-direktivata i normite za artikli  
 rn il gjili AB direktifleri ve normlari gereince aagda aıklanan uygunluu belirtir  
 erklrer flgende samsvar i henhold til EU-direktivet og standarder for artikkel  
 Lysir uppfyllingu EU-reglna og annarra stala vru

### Tischkreissage RT-TS 1825 U (Einheit)

- |   |  |
|---|--|
| <input type="checkbox"/> 2009/105/EC            | <input checked="" type="checkbox"/> 2006/42/EC                                 |
| <input type="checkbox"/> 2006/95/EC             | <input checked="" type="checkbox"/> Annex IV                                   |
| <input type="checkbox"/> 2006/28/EC             | Notified Body: TUV Rheinland LGA Products GmbH                                 |
| <input type="checkbox"/> 2005/32/EC             | Notified Body No.: 0197  |
| <input checked="" type="checkbox"/> 2004/108/EC | Reg. No.: BM 50177764 0001   |
| <input type="checkbox"/> 2004/22/EC             | <input type="checkbox"/> 2000/14/EC_2005/88/EC                                 |
| <input type="checkbox"/> 1999/5/EC              | <input type="checkbox"/> Annex V   |
| <input type="checkbox"/> 97/23/EC               | <input type="checkbox"/> Annex VI  |
| <input type="checkbox"/> 90/396/EC              | Noise: measured $L_{WA} = \text{dB (A)}$ ; guaranteed $L_{WA} = \text{dB (A)}$ |
| <input type="checkbox"/> 89/686/EC_96/58/EC     | P = kW; L/O = cm   |
|   | Notified Body:   |
|   | <input type="checkbox"/> 2004/26/EC  |
|   | Emission No.:  |

Standard references: EN 61029-1; EN 61029-2-1; EN 55014-1; EN 55014-2; EN 61000-3-2; EN 61000-3-3

Landau/Isar, den 28.05.2010

  
Weichselgartner/General Manager


  
Wentao/Product-Management

First CE: 08  
 Art.-No.: 43.406.48 I.-No.: 01029  
 Subject to change without notice

Archive-File/Record: 4340648-11-4177400-10  
 Documents registrar: Roider Siegfried  
 Wiesenweg 22, D-94405 Landau/Isar



ⓄK Gælder kun EU-lande

ⓄN

Smid ikke el-værktøj ud som almindeligt husholdningsaffald.

I henhold til EF-direktiv 2002/96 om elektroaffald og dets omsættelse til national lovgivning skal brugt el-værktøj indsamles adskilt og indleveres på genbrugsstation.

Recycling-alternativ til tilbagesendelse af brugt vare:

Ejeren af det elektroniske apparat er forpligtet til – som et alternativ i stedet for tilbagesendelse – at medvirke til, at relevante dele af apparatet genanvendes ifølge miljøforskrifterne i tilfælde af overdragelse af ejerskab til tredjeperson. Det brugte apparat kan også overdrages til et deponeringssted, som vil varetage bortskaffelsen af apparatets dele i overensstemmelse med nationale bestemmelser vedrørende skrotning og genbrug. Ikke omfattet heraf er tilbehørsdele og hjælpemidler, som ikke indeholder elektroniske komponenter.

ⓄS Endast för EU-länder

Kasta inte elverktyg i hushållssoporna.

Enligt det europeiska direktivet 2002/96/EG om avfall som utgörs av eller innehåller elektriska eller elektroniska produkter och dess tillämpning i den nationella lagstiftningen, måste förbrukade elverktyg källsorteras och lämnas

Återvinnings-alternativ till begäran om återsändning:

Som ett alternativ till återsändning är ägaren av elutrustningen skyldig att bidra till ändamålsenlig avfallshantering för det fall att utrustningen ska skrotas. Efter att den förbrukade utrustningen har lämnats in till en avfallsstation kan den omhändertas i enlighet med gällande nationella lagstiftning om återvinning och avfallshantering. Detta gäller inte för tillbehörsdelar och hjälpmedel utan elektriska komponenter vars syfte har varit att komplettera den förbrukade utrustningen.

ⓄRU Только для стран ЕС

Запрещено выбрасывать электроинструмент в обычный домашний мусор.

Согласно европейской директиве 2002/96/EG об использованных электрических и электронных устройствах и реализации в правовой системе соответствующей страны необходимо использованный электрический инструмент утилизировать отдельно и направлять на вторичную переработку для охраны окружающей среды.

Вторичная переработка - альтернатива обязательной отсылке устройства назад изготовителю:

Владелец электрического устройства в случае избавления от собственности обязан, в качестве альтернативы отсылки назад изготовителю, содействовать надлежащей утилизации. Пришедшее в негодность устройство может быть передано в приемный пункт, который осуществит ликвидацию в соответствии с законом страны о цикличном производстве и обращении с мусором. Это не относится к приложенным к пришедшему в негодность оборудованию дополнительным устройствам и вспомогательным средствам, не содержащим электрические части.



Ⓜ Ainult Euroopa Liidu riikidele

Ärge visake elektrilisi tööriistu olmeprügi hulka!

Euroopa Liidu direktiiviga 2002/96/EÜ elektri- ja elektroonikaseadmete jäätmete kohta ja siseriiklikele kohaldamistele tuleb kasutatud elektrilised tööriistad koguda kokku eraldi ja leida neile keskkonnasäästlik taaskasutus.

Taaskasutusalternatiiv tagasisaatmisnõudele:

Elektriseadme omanik on kohustatud omandisuhte lõppemisel alternatiivina tagasisaatmisele kaasa aitama sobivale taaskasutusele. Seega võib vana seadme loovutada ka tagasivõtukohta, mis korraldab selle kõrvaldamise riikliku ringlusmajanduse ja jäätmeseadusandluse tähenduses. Asjasse ei puutu vanade seadmete elektrikomponentideta lisaseadmed ja abivahendid.

ⓄⓃ

Eftertryk eller anden form for mangfoldiggørelse af skriftligt materiale, ledsagepapirer indbefattet, som omhandler produkter, er kun tilladt efter udtrykkelig tilladelse fra ISC GmbH.

Ⓢ

Eftertryck eller annan duplicering av dokumentation och medföljande underlag för produkter, även utdrag, är endast tillåtet med uttryckligt tillstånd från ISC GmbH.

Ⓜ

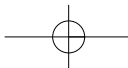
Перепечатывание или прочие виды размножения документации и сопроводительных листов продукции фирмы, полностью или частично, разрешено производить только с однозначного разрешения ISC GmbH.

ⓔ

Tootedokumentatsiooni ja kaasasolevate dokumentide kordustrükk või muul viisil paljundamine, ka osaliselt, on lubatud ainult ISC GmbH loal.

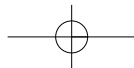


- ⒸⒹ Der tages forbehold för tekniske ændringer
- © Förbehåll för tekniska förändringar
- © Сохраняется право на технические изменения
- © Tehniliste muudatuste õigus reserveeritud





A series of 25 horizontal lines spanning the width of the page, intended for handwritten notes or answers.



# GARANTIBEVIS

## Kære kunde!

Vore produkter er underlagt streng kvalitetskontrol. Hvis produktet alligevel på et tidspunkt skulle udvise fejl, beklager vi naturligvis dette og beder dig kontakte vores kundeservice på adressen, som står angivet på dette garantibevis. Du kan naturligvis også ringe til os på det nedenfor angivne servicenummer. For indfrielse af garantikrav gælder følgende:

1. Nærværende garanti fastsætter betingelserne for udvidede garantiydelser. Garantibestemmelser fastsat ved lov berøres ikke af nærværende garanti. Vores garantiydelser er gratis.
2. Garantiydelserne omfatter udelukkende mangler, som kan føres tilbage til materiale- eller produktionsfejl, og begrænser sig til afhjælpning af disse resp. levering af erstatningsprodukt. Bemærk, at vore produkter ikke er konstrueret til erhvervsmæssig, håndværksmæssig eller industriel brug. Garantiaftale kan derfor ikke anses for indgået, såfremt produktet anvendes i erhvervsmæssigt, håndværksmæssigt, industrielt eller lignende øjemed. Endvidere dækker garantien ikke erstatningsydelser for transportskader, skader som følge af tilsidesættelse af montagevejledningens anvisninger eller som følge af usagkyndig installation, tilsidesættelse af brugsanvisningen (f.eks. tilslutning til forkert netspænding eller strømtype), misbrug eller usagkyndig anvendelse (f.eks. overbelastning eller brug af værktøj eller tilbehør, som ikke er godkendt), tilsidesættelse af vedligeholdelses- og sikkerhedsforskrifter, indtrængen af fremmedlegemer i apparatet (f.eks. sand, sten eller støv), brug af vold eller eksterne påvirkninger udefra (f.eks. fordi produktet tabes) samt skader, der hidrører fra almindelig slidage. Dette gælder især batterier, som vi dog alligevel yder 12 måneders garanti på

Garantien mister sin gyldighed, hvis der allerede er blevet foretaget indgreb i apparatet.

3. Garantiperioden udgør 2 år at regne fra købsdatoen. Garantikrav skal gøres gældende inden for to uger, efter at defekten er blevet konstateret. Garantikrav kan ikke gøres gældende efter garantiperiodens udløb. Reparation eller udskiftning af apparatet medfører ikke forlængelse af garantiperioden, heller ikke for eventuelt indbyggede reservedele. Dette gælder også servicearbejder, der foretages på stedet.
4. For at kunne gøre garantikrav gældende skal du sende det defekte produkt portofrit til nedenstående adresse. Original købskvittering eller lignende dateret dokumentation skal vedsendes. Købskvitteringen skal gemmes som dokumentation! Beskriv venligst så nøjagtigt som muligt grunden til din reklamation. Er defekten omfattet af garantien, vil produktet omgående blive repareret og returneret, eller du vil modtage et helt nyt.

Mod betaling udbedrer vi naturligvis også gerne defekter på produktet, som ikke/ikke længere er omfattet af garantien. Du skal blot indsende produktet til vores serviceadresse.

# S GARANTIBEVIS

## Bästa kund,

Våra produkter genomgår en sträng kvalitetskontroll. Om denna produkt mot förmodan inte fungerar på rätt sätt, beklagar vi detta och ber dig att kontakta vår serviceavdelning under adressen som anges på garantikortet. Vi står även gärna till tjänst på telefon under servicenumret som anges nedan. Följande punkter gäller för att du ska kunna göra anspråk på garantin:

1. I dessa garantivillkor regleras extra garantitjänster. Garantianspråk som regleras enligt lag påverkas inte av denna garanti. Våra garantitjänster är gratis för dig.
2. Garantitjänsterna täcker endast in sådana brister som kan härledas till material- eller fabriktionsfel och är begränsade till arbetsuppgifter som syftar till att åtgärda dessa brister eller byta ut produkten. Tänk på att våra produkter endast får användas till ändamålsenligt syfte och inte har konstruerats för yrkesmässig, hantverksmässig eller industriell användning. Ett garantiavtal sluts därför ej om produkten ska användas inom yrkesmässiga, hantverksmässiga eller industriella verksamheter eller vid liknande aktiviteter. Vår garanti omfattar dessutom inte ersättning för transportskador, skador som kan härledas till missaktade monteringsanvisningar eller ej föreskriven installation, åsidosatt bruksanvisning (t ex anslutning till felaktig nätspänning eller strömart), missbruk eller ej ändamålsenliga användningar (t ex överbelastning av produkten eller användning av ej godkända insatsverktyg eller tillbehör), åsidosatta underhålls- och säkerhetsbestämmelser, främmande partiklar som har trängt in i produkten (t ex sand, sten eller damm), yttre våld eller yttre påverkan (t ex skador om produkten har fallit ned) samt normalt och användningsbundet slitage. Detta gäller särskilt för batterier som täcks av en 12 månaders garanti.

Anspråk på garanti upphör att gälla om ingrepp redan har gjorts i produkten.

3. Garantitiden uppgår till 2 år och gäller från datumet när produkten köptes. Medan garantitiden fortfarande gäller ska anspråk på garanti ställas inom två veckor efter att defekten fastställdes. Det är inte möjligt att ställa anspråk på garanti efter att garantitiden har löpt ut. Garantitiden förlängs inte när produkten repareras eller byts ut, dessutom medför sådana arbeten inte att en ny garantitid börjar gälla för produkten eller för ev. reservdelar som har monterats in. Detta gäller även vid hembesök.
4. För att du ska kunna ställa anspråk på garantin ska den defekta produkten skickas in i tillräckligt frankerat skick till adressen som anges nedan. Bifoga kvittot i original eller ett annat daterat köpebevis. Förvara därför kassakvittot på en säker plats! Beskriv orsaken till reklamationen så noggrant som möjligt. Om defekten i produkten täcks av våra garantitjänster, får du genast en reparerad eller ny apparat av oss.

Givetvis kan vi även, mot debitering, åtgärda skador som antingen inte täcks av garantin eller som har uppstått efter garantitidens slut. Skicka in produkten till nedanstående serviceadress.

# ГАРАНТИЙНОЕ СВИДЕТЕЛЬСТВО

## Глубоноуважаемый клиент, глубокоуважаемая клиентка,

Качество наших продуктов подвергаются тщательному контролю. Если несмотря на это когда-либо возникнут к нашему большому сожалению нарушения в работе инструмента, то мы просим Вас обратиться в нашу службу сервиса по указанному в этой гарантийной карте адресу. Мы также охотно ответим на Ваши вопросы по телефону, номер которого приведен ниже. Для предъявления претензий по гарантийному обслуживанию действительно следующее:

1. Настоящие правила гарантии регулируют дополнительные условия оказания гарантийных услуг. Эти гарантийные обязательства не затрагивают Ваши законные права на гарантийное обслуживание. Наши гарантийные услуги для Вас бесплатны.
2. Гарантийные услуги распространяются только на неисправности, которые возникли в результате недостатков материала или процесса изготовления и предусматривают только устранение этих недостатков или замену устройства. Необходимо учесть, что наши устройства разработаны согласно предписаниям для использования в промышленных, ремесленных или индустриальных областях. Гарантийный договор считается недействительным, если устройство используется в промышленных, ремесленных или индустриальных целях, а также для подобной деятельности. Наши гарантийные обязательства не распространяются на повреждения при транспортировке, повреждения в результате несоблюдения указаний руководства по монтажу или в результате проведенной ненадлежащим образом инсталляции, несоблюдения указаний руководства по эксплуатации (таких как например, подключение к сети с ненадлежащим параметром напряжения), используется неправильно или ненадлежащим образом (например, перегрузка устройства или использование не допущенных к применению насадок или принадлежностей), при несоблюдении правил технического обслуживания и техники безопасности, при попадании посторонних предметов в устройство (таких как например: песок, камни или пыль), при использовании силы или посторонних воздействий (таких как например, повреждения в результате падения), а также при обычном износе в результате использования. Это относится прежде всего к аккумуляторам, на которые мы тем не менее даем гарантийный срок на 12 месяцев.

Право на гарантийное обслуживание теряет силу, если были осуществлены вмешательства в инструмент.

3. Гарантийный срок составляет 2 года и начинается со дня покупки устройства. Гарантийные права необходимо предъявлять до истечения срока гарантии в течении двух недель после того как будет обнаружена неисправность. Заявления на гарантийное обслуживание после истечения срока гарантии не принимаются. Ремонт или замена устройства не ведет к удлинению срока службы и с этими услугами не начинается новый срок гарантии для устройства или установленных запасных деталей. Это действует также в случае оказания сервисных услуг по месту нахождения клиента.
4. Для предъявления претензий на гарантийное обслуживание вышлите, пожалуйста, неисправное устройство без оплаты почтовых расходов по указанному ниже адресу. Приложите квитанцию покупки в оригинале или любое другое свидетельство о совершенной покупке с указанной датой. Необходимо поэтому сохранять кассовый чек для доказательства! Пожалуйста, опишите причину предъявляемых претензий как можно точнее. Если неисправное устройство подлежит гарантийному обслуживанию, то Вы получите незамедлительно отремонтированное или новое устройство обратно.

Само собой разумеется, мы можем также устранить при оплате затрат неисправности устройства, которые не входят в объем гарантийных услуг или при истечении срока гарантии. Для этого Вам

# GARANTIITUNNISTUS

## Lugupeetud klient,

meie tooted läbivad range kvaliteedikontrolli. Kui käesolev seade ei peaks siiski korralikult töötama, vabandame sellepärast väga ja palume Teil pöörduda meie klienditeenindusse selle garantiitunnistuse lõpus toodud aadressil. Oleme meelsasti Teie teenistuses ka telefoni teel alltoodud teeninduse telefoninumbritel. Garantiinõuete esitamisel kehtib järgnev:

1. Täiendavat garantiid reguleerivad need garantiitingimused. See garantii ei puuduta Teie seaduslikke garantiinõudeid. Meie garantii on Teile tasuta.
2. Garantii hõlmab ainult neid puudusi, mis tulenevad materjali- või tootmisvigadest ning piirneb nende puuduste kõrvaldamise või seadme vahetamisega. Võtke palun arvesse, et meie seadmed ei ole konstrueeritud ettevõtluses, käsitööstuses ega tööstuses kasutamise otstarbel. Sellepärast garantiileping ei kehti, kui seadet kasutatakse ettevõtluses, käsitööstuses või tööstuses jt sarnastel tegevusaladel. Meie garantii puhul on hüvitamine välistatud transpordikahjustuse korral, kahjustuste korral, mis tulenevad montaažijuhendi mittejärgimisel või asjatundmatu installatsiooni tagajärjel, kasutusjuhendi mittejärgimisel (nt vale võrgupinge või vooluliigiga ühendamisel), vale või mitteotstarbeka kasutamise korral (nt seadme ülekoormus või mittelubatud tööriistade ja tarvikute kasutamine), hooldus- ja ohutusnõuete mittejärgimisel, võõrkehade (nt liiv, kivid või tolmu) seadmesse tungimisel, jõu kasutamisel või välisjõudude mõju korral (nt kahjustused mahakukkumise tagajärjel) ning kasutamisest tuleneva tavapärase kulumise korral. See kehtib eriti akude kohta, millele me 12 kuulise garantiiaja tagame.

Garantiinõue kaotab kehtivuse, kui seadet on juba lahti võetud.

3. Garantiiaeg on kaks aastat ning see algab seadme ostmise kuupäevaga. Garantiinõuded tuleb esitada garantiiajal kahe nädala jooksul pärast defekti tuvastamist. Garantiinõuete esitamine pärast garantiiaja kestvuse lõppu on välistatud. Seadme remont või väljavahetamine pikendab garantiiaega või antakse nõude tõttu seadmele ja võimalikele paigaldatud varuosadele uus garantiiaeg. See kehtib ka kliendi juures kohapeal teostatud teeninduse korral.
4. Garantiinõude esitamiseks saatke defektne seade saatekuludeta alltoodud aadressile. Pange kaasa ostutšeki originaal või muu kuupäevaga ostmist tõendav dokument. Sel põhjusel hoidke kassatšekk ostmist tõendava dokumendina alles! Kirjeldage meile võimalikult täpselt reklamatsiooni põhjust. Kui seadme defekt käib meie garantii alla, saate esimesel võimalusel tagasi remonditud või uue seadme.

Enesestmõistetavalt kõrvaldame hea meelega seadmel ka neid defekte, mis ei käi garantii alla või kui garantiiaeg on läbi, sel juhul tuleb Teil kulud tasuda. Selleks saatke seade meie teeninduse aadressil.