

- Ⓓ **Bedienungsanleitung
Elektro-Vertikutierer**
- Ⓕ **Mode d'emploi
Scarificateur électrique**
- Ⓖ **Gebruiksaanwijzing
Elektrische verticuteerder**

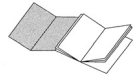


Art.-No.: 34.204.53

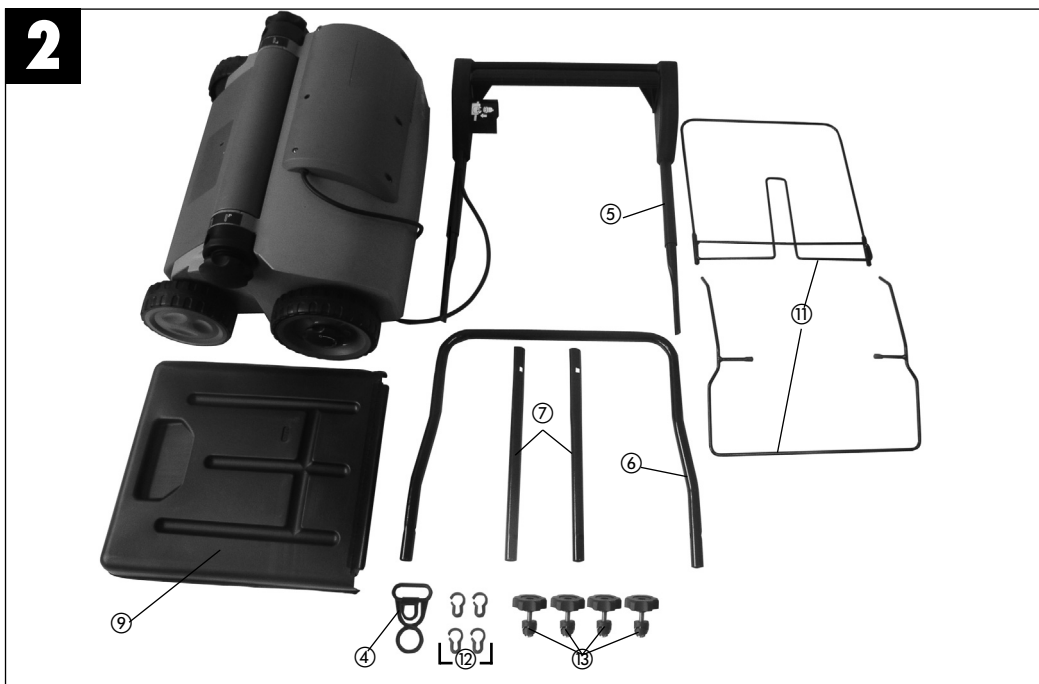
I.-No.: 01016

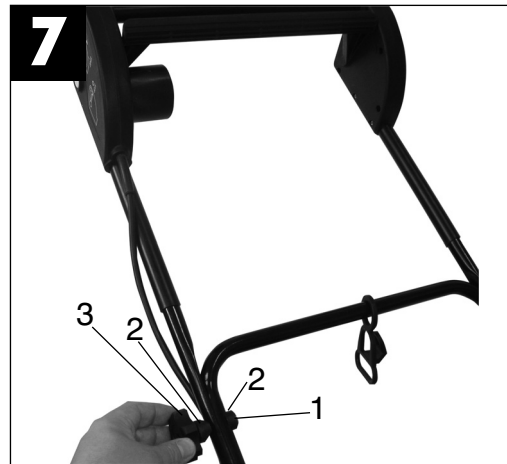
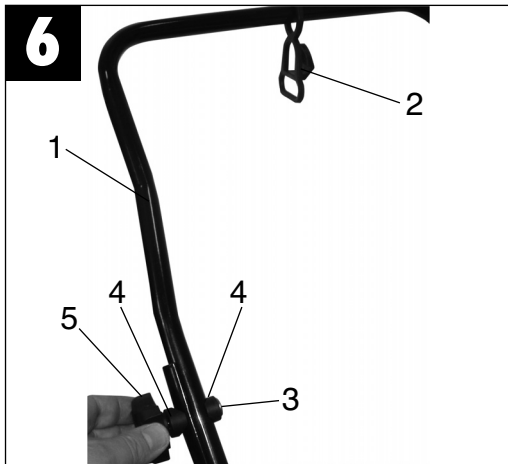
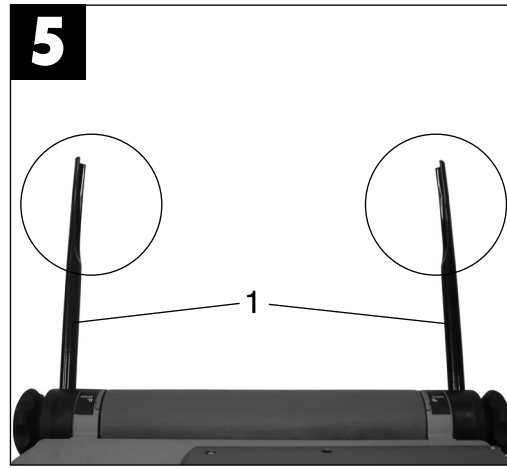
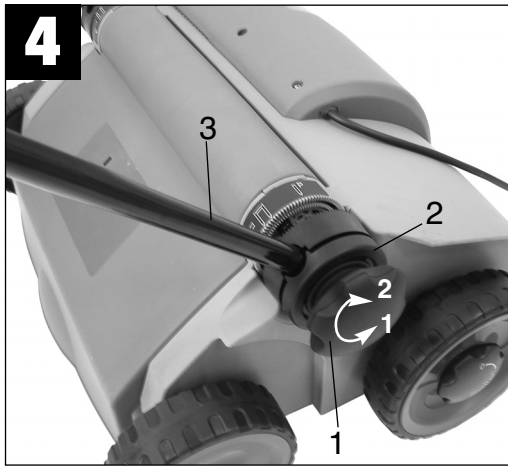
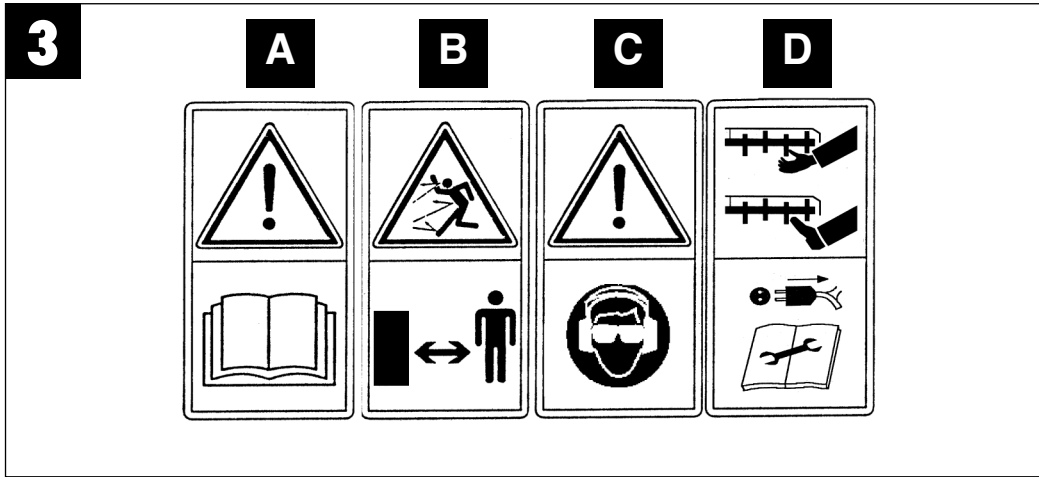
TCVK **1400**

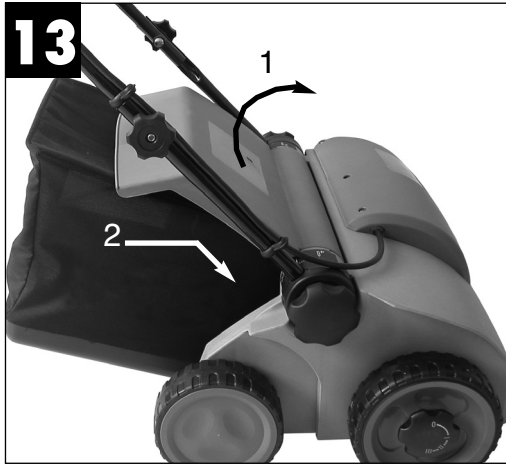
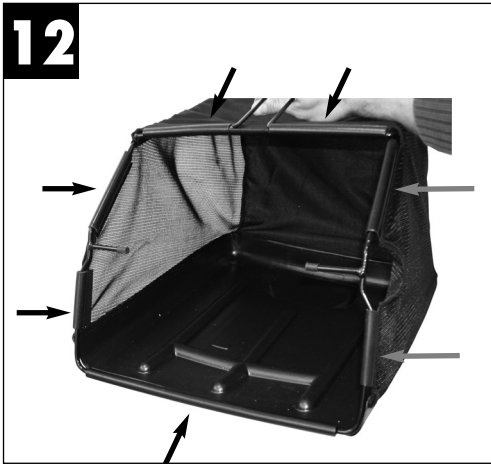
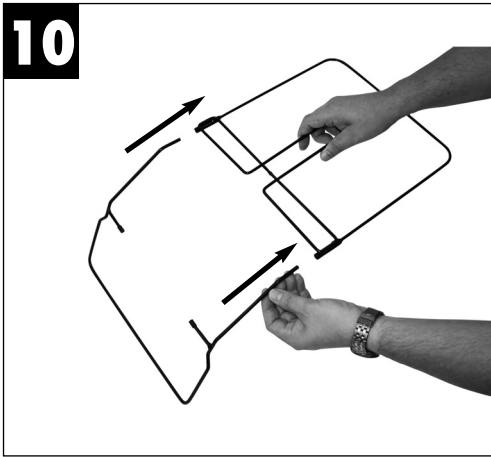
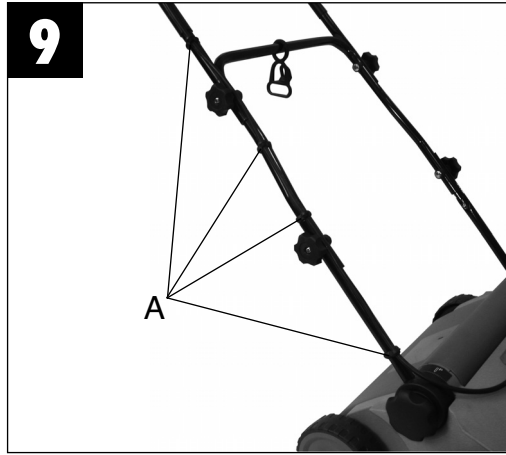


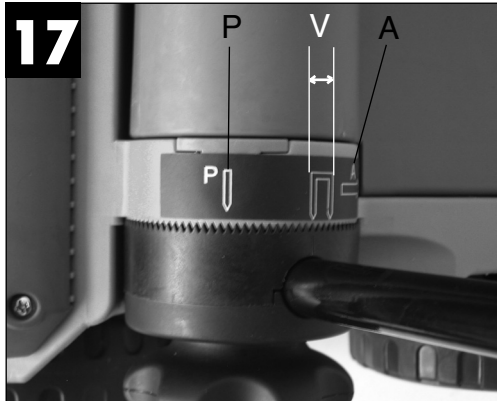
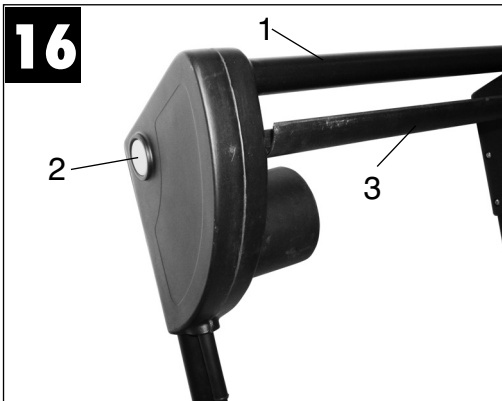


- Ⓓ Bitte Seiten 2-5 ausklappen
- Ⓕ Veuillez déplier les pages 2 à 5
- Ⓝ Gelieve blz. 2-5 uit te vouwen









Inhaltsverzeichnis

1. Allgemeine Sicherheitsvorschriften	8
2. Aufbauübersicht und Lieferumfang	10
3. Beschreibung der Hinweis-Logos	10
4. Ordnungsgemäßer Gebrauch	10
5. Zusammenbau des Vertikutierers	11
6. Einstellung der Vertikutiertiefe	12
7. Inbetriebnahme	12
8. Hinweise zum richtigen Vertikutieren	13
9. Wartung, Pflege und Lagerung	14
10. Austausch der Messerwalze	14
11. Ersatzteilbestellung	14
12. Technische Daten	14
13. Fehlersuchplan	15

D

Bevor Sie mit diesem Elektrovertikutierer arbeiten, lesen Sie die nachstehenden Sicherheitsvorschriften und die Bedienungsanleitung aufmerksam durch. Falls Sie das Gerät an andere Personen übergeben sollten, händigen Sie die Bedienungsanleitung bitte mit aus.

Bewahren Sie die Bedienungsanleitung immer gut auf!

Verpackung:

Ihr Gerät befindet sich zum Schutz vor Transportschäden in einer Verpackung. Verpackungen sind Rohstoffe und somit wiederverwendungsfähig oder können dem Rohstoffkreislauf zurückgeführt werden.

Dieser Elektrovertikutierer ist nur zum Vertikutieren des Rasens bestimmt.

Machen Sie sich mit den Stellteilen und dem richtigen Gebrauch der Maschine vertraut.

Der unsachgemäße Gebrauch des Elektrovertikutierers kann zu schweren Verletzungen führen.

1. Sicherheitshinweise

1. Erlauben Sie niemals Kindern oder Personen, die die Gebrauchsanweisung nicht kennen, den Vertikutierer zu benutzen. Örtliche Bestimmungen können das Mindestalter des Benutzers festlegen.
2. Vor allen Kontroll-, Wartungs- und Instandsetzungsarbeiten ist das Netzkabel abzustecken.
3. Im Arbeitsbereich des Vertikutierers ist der Benutzer für Schäden gegenüber Dritten verantwortlich, die durch die Benutzung des Vertikutierers verursacht wurden.
4. Arbeiten Sie nur bei guten Lichtverhältnissen oder sorgen Sie für eine entsprechende künstliche Beleuchtung.
5. Überprüfen Sie immer das Gerät auf irgendwelche Anzeichen von Beschädigungen.
6. Überzeugen Sie sich davon, dass alle Schutzvorrichtungen montiert sind und einwandfrei funktionieren.
7. Verwenden Sie das Gerät nie, wenn Sie müde sind.
8. Stellen Sie den Motor ab und ziehen Sie den Netzstecker, bevor Sie den Vertikutierer überprüfen, reinigen, warten oder Arbeiten an ihm durchführen und wenn ein Fremdkörper getroffen wurde.
9. Vor dem Gebrauch ist immer durch Sichtkontrolle zu prüfen, ob die Messerwalze abgenutzt oder beschädigt ist.
10. Bei der Montage oder Demontage der Messerwalze müssen die Anweisungen befolgt werden.
11. Überprüfen Sie das Gelände, auf dem der Vertikutierer eingesetzt wird und entfernen Sie alle Gegenstände die erfasst und weggeschleudert werden können. Vor der Benutzung sollen Fremdkörper vom Rasen entfernt werden, während der Benutzung ist auf Fremdkörper zu achten. Achten Sie auf Verlängerungsleitungen, welche Sie für den Betrieb benötigen. Halten Sie Anschlussleitungen von der Messerwalze fern.
12. Während des Vertikutierens ist immer festes, rutschfestes Schuhwerk und eine lange Hose zu tragen. Vertikutieren Sie nie barfüßig oder mit leichten Sandalen.
13. Verwenden Sie den Vertikutierer immer mit geschlossener Auswurfklappe, bzw. mit Fangsack.
14. Benutzen Sie die Maschine niemals mit beschädigten oder ohne Schutzeinrichtungen, z.B. ohne Prallbleche und/oder Fangeinrichtung.
15. Beim Starten des Motors darf der Vertikutierer nicht angehoben werden.
16. Führen Sie niemals Hände oder Füße an oder unter sich drehende Teile. Halten Sie sich immer entfernt von der Auswurföffnung auf.
17. Wenn Sie am Hang vertikutieren, muss der Rasen quer zum Hang vertikutiert werden.
18. Verwenden Sie den Vertikutierer nicht bei

- Steigungen über 15 %.
19. Bevor Sie den Vertikutierer zum Transport anheben, muss der Motor abgeschaltet, Netzkabel abgesteckt und der Stillstand der Messerwalze abgewartet werden.
 20. Achten Sie darauf, dass sich während des Betriebs keine Personen, besonders Kinder und Tiere in der unmittelbaren Nähe des Vertikutierers aufhalten. Sorgen Sie dafür, dass ein Sicherheitsabstand von 10 Metern eingehalten wird.
 21. Bewahren Sie den Vertikutierer an einem trockenen und für Kinder unzugänglichen Ort auf.
 22. Reparaturen an den elektrischen Teilen des Vertikutierers dürfen nur durch einen Elektro-Fachmann durchgeführt werden.
 23. Die verwendeten Anschlussleitungen dürfen nicht leichter als leichte Gummischlauchleitungen H07RN-F nach DIN 57 282/VDE 0282 sein und müssen mindestens einen Querschnitt von 1,5 mm² aufweisen. Die Kupplung muss spritzwassergeschützt sein. Die Anschlussleitung muss durch die Zugentlastung geführt und an die Schalter-Steckerkombination angesteckt werden.
Prüfen Sie vor Gebrauch die Leitung auf Beschädigungen und Alterung. Benutzen Sie den Vertikutierer nie mit abgenutzten oder beschädigten Leitungen. Wird die Leitung beim Vertikutieren beschädigt, sofort Netzstecker ziehen und dann erst den Schaden überprüfen.
Die Anschlussleitung darf erst nach dem Ziehen des Netzsteckers berührt werden.
 24. Beim Starten des Motors darf der Vertikutierer nicht gekippt werden, es sei denn, der Vertikutierer muss bei dem Vorgang angehoben werden. In diesem Fall kippen Sie ihn nur so weit, wie es unbedingt erforderlich ist, und heben Sie nur die vom Benutzer abgewandte Seite hoch.
 25. Sorgen Sie dafür, dass alle Muttern, Bolzen und Schrauben fest angezogen sind und das Gerät in einem sicheren Arbeitszustand ist.
 26. Wenn ein Fremdkörper getroffen wurde, suchen Sie nach Beschädigungen am Vertikutierer und führen Sie die erforderlichen Reparaturen durch, bevor Sie erneut starten und mit dem Vertikutierer arbeiten.
 27. Der Vertikutierer darf nicht dem Regen ausgesetzt werden. Der Rasen darf nicht nass oder sehr feucht sein.
 28. Achten Sie während der Arbeit immer auf einen sicheren Stand.
 29. Führen Sie die Maschine nur im Schritttempo.
 30. Seien Sie besonders vorsichtig, wenn Sie die Fahrtrichtung am Hang ändern.
 31. Seien Sie besonders vorsichtig, wenn Sie den Vertikutierer umkehren oder ihn zu sich heranziehen.
 32. Halten Sie den Vertikutierer an, wenn er zum Transport über andere Flächen als Gras angehoben werden muss und wenn er von und zu der vertikutierenden Fläche bewegt werden muss.
 33. Starten oder betätigen Sie den Anlassschalter mit Vorsicht entsprechend den Herstelleranweisungen. Achten Sie auf ausreichenden Abstand der Füße zur Messerwalze.
 34. Heben Sie oder tragen Sie den Vertikutierer nie mit laufendem Motor.
 35. Vor dem Verlassen des Gerätes ist der Motor stillzusetzen, außerdem ist der Netzstecker zu ziehen.
 36. Lassen Sie den Motor abkühlen, bevor Sie die Maschine in geschlossenen Räumen abstellen.
 37. Vor dem Einstellen oder Säubern des Vertikutierers oder vor dem Prüfen, ob die Netzanschlussleitung verschlungen oder beschädigt ist, den Vertikutierer ausschalten und den Netzstecker ziehen.
 38. Kupplungssteckdosen an Anschlusssegmenten müssen aus Gummi, Weich-PVC oder anderem thermoplastischem Material der gleichen Festigkeit sein oder mit diesem Material überzogen sein.
 39. Achten Sie darauf, dass Sie Bahnen vermeiden, welche die freie Bewegung des Verlängerungskabels behindern könnten.
 40. Stellen Sie den Motor ab und ziehen sie

D

den Netzstecker ab:

- bevor Sie Blockierungen lösen oder Verstopfungen beseitigen.
 - bevor Sie das Gerät reinigen, überprüfen oder Arbeiten an dem Gerät durchführen.
 - nach Auffahren auf ein Hindernis
41. Falls das Gerät anfängt ungewöhnlich zu vibrieren ist eine sofortige Überprüfung erforderlich.
 42. Um Brandgefahr zu vermeiden, halten Sie den Motor frei von Gras, Blättern und Moos.
 43. Ersetzen Sie aus Sicherheitsgründen abgenutzte oder beschädigte Teile.
 44. Wenn die Verbindungsleitung des Gerätes beschädigt wird, muss sie durch den Hersteller oder seinen Kundendienst oder eine ähnlich qualifizierte Person ersetzt werden, um Gefährdungen zu vermeiden.
 45. Sicherheitseinrichtungen dürfen nicht entfernt oder überbrückt werden.
 46. Prüfen Sie regelmäßig die Fangeinrichtung auf Verschleiß oder beschädigte Teile.
 47. Tragen Sie Ohrenschutz und Schutzbrille während des Betriebes mit der Maschine.

2. Aufbauübersicht und Lieferumfang (siehe Bild 1+2)

1. Ein/Aus-Schalttaste
2. Einschaltsperr
3. Anschlussstecker
4. Kabelzugentlastung
5. Oberer Schubbügel
6. Unterer Schubbügel
7. Schubbügelhalter
8. Tiefenverstellung
9. Fangkorb
10. Auswurflappe
11. Gestellteile für Fangkorb
12. Kabelbefestigungsklammern
13. Befestigungsschrauben für Schubbügel

3. Beschreibung der Hinweis-Logos (siehe Abb. 3)

A =Achtung!

Vor Inbetriebnahme Gebrauchsanweisung lesen.

B = Dritte (Personen und Tiere) aus dem Gefahrenbereich fernhalten.

C = Gehör- und Augenschutz tragen.

D = Scharfe Arbeitswerkzeuge - Schneiden Sie sich nicht die Finger oder Zehen. Schalten Sie das Gerät aus und ziehen Sie den Netzstecker vor Wartungsarbeiten, Reinigung oder wenn das Kabel verwickelt oder beschädigt ist. Halten Sie das Netzkabel von der Messerwalze fern.

4. Ordnungsgemäßer Gebrauch

Stromanschluss

Der Vertikutierer kann an jede Lichtsteckdose (mit 230 Volt Wechselstrom) angeschlossen werden. Es ist jedoch nur eine Schuko-Steckdose zulässig, zu deren Absicherung ein Leitungs-Schutzschalter für 16A vorzusehen ist. Außerdem muss ein Fehlerstrom-Schutzschalter (RCD) mit max. 30 mA vorgeschaltet sein!

Geräteanschlussleitung

Verwenden Sie bitte nur Geräteanschlussleitungen, welche nicht beschädigt sind. Die Geräteanschlussleitung darf nicht beliebig lang sein (max. 50m), da sonst die Leistung des Elektromotors vermindert wird. Die Geräteanschlussleitung muss einen Querschnitt von 3 x 1,5mm² haben. An Geräteanschlussleitungen von Vertikutierern entstehen besonders häufig Isolationsschäden.

Ursachen hierfür sind u.a.:

- Risse durch Alterung der Isolation
- Knickstellen durch unsachgemäße Befestigung oder Führung der Geräteanschlussleitung

Solche schadhafte Geräteanschlussleitungen

werden verwendet, obwohl sie aufgrund der Isolationsschäden lebensgefährlich sind. Kabel, Stecker und Kupplungsdosen sollen den nachfolgend aufgelisteten Bedingungen genügen. Geräteanschlussleitungen zum Anschluss von Vertikutierern müssen Gummiisolierungen haben.

Die Geräteanschlussleitungen müssen mindestens vom Typ H05RN-F und 3-adrig sein. Ein Aufdruck der Typenbezeichnung auf der Geräteanschlussleitung ist vorgeschrieben. Kaufen Sie nur Geräteanschlussleitungen mit Kennzeichnung! Die Stecker und Kupplungsdosen an Geräteanschlussleitungen müssen aus Gummi bestehen und spritzwassergeschützt sein. Die Geräteanschlussleitungen dürfen nicht beliebig lang sein. Längere Geräteanschlussleitungen erfordern größere Leiterquerschnitte. Geräteanschlussleitungen und Verbindungsleitungen müssen regelmäßig auf Schäden geprüft werden. Achten Sie darauf, dass die Leitungen bei der Prüfung stromlos sind. Wickeln Sie die Geräteanschlussleitung ganz ab. Überprüfen Sie auch die Geräteanschlussleitungseinführungen an Steckern und Kupplungsdosen auf Knickstellen.

Der Vertikutierer ist für die private Benutzung im Haus- und Hobbygarten geeignet.

Als Vertikutierer für den privaten Haus- und Hobbygarten werden solche angesehen, deren jährliche Benutzung in der Regel 10 Stunden nicht übersteigen und die vorwiegend für die Pflege von Gras- oder Rasenflächen verwendet werden, nicht jedoch in öffentlichen Anlagen, Parks, Sportstätten sowie nicht in der Land- und Forstwirtschaft.

Die Einhaltung der vom Hersteller beigefügten Gebrauchsanweisung ist Voraussetzung für den ordnungsgemäßen Gebrauch des Vertikutierers. Die Gebrauchsanweisung enthält auch die Betriebs-, Wartungs- und Instandhaltungsbedingungen.

Achtung!

Wegen körperlicher Gefährdung des Benutzers darf der Vertikutierer nicht eingesetzt werden als Häcksler zum Zerkleinern von Ast- und Heckenabschnitten. Ferner darf der Vertikutierer nicht verwendet werden als Motorhacke und zum Einebnen von Bodenerhebungen, wie z.B. Maulwurfshügel.

Aus Sicherheitsgründen darf der Vertikutierer nicht verwendet werden als Antriebsaggregat für andere Arbeitswerkzeuge und Werkzeugsätze jeglicher Art.

5. Zusammenbau des Vertikutierers

Der Vertikutierer ist bei Auslieferung demon- tiert.

Der Fangkorb und der komplette Schubbügel müssen vor dem Gebrauch des Vertikutierers montiert werden. Folgen Sie der Gebrauchsanweisung Schritt für Schritt und orientieren Sie sich an den Bildern, damit der Zusammenbau für Sie einfach wird.

Montage der Schubbügelhalter (siehe Bilder 4 und 5)

- Entfernen Sie die Sternschraube (Abb. 4/Pos. 1) und die Druckplatte (Abb. 4/Pos. 2)
- Schubbügelhalter (Abb. 4/Pos. 3) auf die Befestigungsschraube schieben. Achten Sie darauf, dass die Wölbung des Rohres (Abb. 5/Pos. 1) auf der Außenseite ist.
- Jetzt die Druckplatte wieder anbringen und mit der Sternschraube festziehen.

Achtung!

Bei beiden Schubbügelhaltern muss der selbe Neigungswinkel eingestellt werden.

Montage des unteren Schubbügels (siehe Bild 6)

- Der untere Schubbügel (Abb. 6/Pos. 1) muss über die Schubbügelhalter geschoben werden.
- Vergessen Sie hierbei nicht, die Zugent-

D

lastung (Abb. 6/Pos. 2) vorher auf das Rohr zu schieben.

- Mit den beiliegenden Schrauben (Abb. 6/Pos. 3) den Kunststoffhülsen (Abb. 6/Pos. 4) und der Sternschraube (Abb. 6/Pos. 5) die Rohre miteinander verschrauben.

Montage des oberen Schubbügels (siehe Bild 7)

- Oberen Schubbügel (Bild 7) so positionieren, dass die Löcher des oberen Schubbügels mit den Löchern des unteren Schubbügels übereinstimmen.
- Mit den beiliegenden Schrauben (Abb. 7/Pos. 1), den Kunststoffhülsen (Abb. 7/Pos. 2) und der Sternschraube (Abb. 7/Pos. 3) die Rohre miteinander verschrauben.
- Mit beiliegenden Kabelhaltern (Bild 8) das Netzkabel an den Rohren der Schubbügel befestigen, so dass das Öffnen und Schließen der Auswurfklappe gewährleistet ist (Bild 9/Pos. A).
- **Achtung!**
Bitte achten Sie darauf, dass sich die Auswurfklappe leicht öffnen und schließen lässt!

Einstellung der Holmhöhe (siehe Bild 17)

Lösen Sie auf beiden Seiten des Vertikutierers die Sternschraube (Bild 17/Pos. 1) um einige Umdrehungen. Stellen Sie die gewünschte Holmhöhe ein.

Achtung!

Die Holmhöhe darf während des Arbeitens nur innerhalb der Markierung (Bild 17/Pos. V) eingestellt werden.

Ziehen Sie die Sternschrauben wieder fest.

Achtung!

Auf beiden Seiten muss der gleiche Neigungswinkel eingestellt werden.

Montage des Fangkorbes (siehe Bilder 10-13)

- Die beiden Gestellteile ineinander schieben (Abb. 10)
- Den Fangkorb über das Metallgestell ziehen (Abb. 11)

- Die Gummilaschen über das Metallgestell stülpen (Abb. 12)
- Um den Fangkorb am Vertikutierer einzuhängen müssen Sie die Auswurfklappe (Abb. 13/Pos. 1) mit einer Hand anheben und den Fangsack mit der anderen Hand am Handgriff nehmen und von oben einhängen (Bild 13).

Achtung!

Zum Einhängen des Fangkorbes muss der Motor abgeschaltet sein und die Messerwalze darf sich nicht drehen!

6. Einstellung der Vertikutiertiefe (siehe Bild 14)

Die Vertikutiertiefe wird mit dem Verstellmechanismus an den beiden Vorderrädern eingestellt. Hierzu die Verstellerschraube herausziehen und nach links oder rechts in eine der Stellungen = 0 / I / II / III bringen.

Achtung!

Es muss immer auf beiden Seiten die gleiche Vertikutiertiefe eingestellt werden!

0 = Fahr- / oder Transportstellung

I = Vertikutiertiefe 3 mm

II = Vertikutiertiefe 7 mm

III = Vertikutiertiefe 9 mm

7. Inbetriebnahme

Schließen Sie die Geräteanschlussleitung an den Stecker (Bild 15 / Pos. 1) an und sichern Sie die Anschlussleitung mit der Zugentlastung (Bild 15/Pos. 2).

Achtung!

Um ein ungewolltes Einschalten des Vertikutierers zu verhindern, ist der Schubbügel (Bild 16/Pos. 1) mit einem Zweipunktschalter (Bild 16 / Pos. 2) ausgestattet, welcher gedrückt werden muss, bevor der Schalthebel (Bild 16 / Pos. 3) gedrückt werden kann. Wird

der Schalthebel losgelassen, schaltet sich der Vertikutierer ab.

Führen Sie diesen Vorgang einige Male durch, damit Sie sicher sind, dass Ihr Gerät korrekt funktioniert. Bevor Sie Reparatur- oder Wartungsarbeiten am Gerät vornehmen, müssen Sie sich vergewissern, dass sich die Messerwalze nicht dreht und das Gerät vom Netz getrennt ist.

Achtung!

Öffnen Sie die Auswurfklappe nie, wenn der Motor noch läuft. Umlaufende Messerwalze kann zu Verletzungen führen.

Befestigen Sie die Auswurfklappe immer sorgfältig. Sie wird durch die Zugfeder in die „Zu“-Position zurückgeklappt!

Der durch die Führungsholme gegebene Sicherheitsabstand zwischen Gehäuse und Benutzer ist stets einzuhalten. Beim Vertikutieren und Fahrrichtungsänderungen an Böschungen und Hängen ist besondere Vorsicht geboten. Achten Sie auf einen sicheren Stand, tragen Sie Schuhe mit rutschfesten, griffigen Sohlen und lange Hosen. Vertikutieren Sie immer quer zum Hang.

Hänge über 15 Grad Schräge dürfen mit dem Vertikutierer aus Sicherheitsgründen nicht vertikutiert werden.

Üben Sie besondere Vorsicht beim Rückwärtsbewegen und beim Ziehen des Vertikutierers, Stolpergefahr!

8. Hinweise zum richtigen Vertikutieren

Beim Vertikutieren wird eine überlappende Arbeitsweise empfohlen.

Zur Erzielung eines sauberen Vertikutierbildes den Vertikutierer in möglichst geraden Bahnen führen. Dabei sollten sich diese Bahnen immer um einige Zentimeter überlappen, damit keine Streifen übrig bleiben.

Sobald während des Vertikutierens Grasreste liegenbleiben, muss der Fangsack entleert werden.

Achtung!

Vor dem Abnehmen des Fangsackes den Motor abschalten und den Stillstand der Messerwalze abwarten!

Zum Aushängen des Fangsackes Auswurfklappe mit einer Hand anheben und mit der anderen Hand Fangsack entnehmen!

Wie oft vertikutiert werden soll, hängt grundsätzlich vom Graswuchs des Rasens und der Härte des Bodens ab.

Die Unterseite des Vertikutierergehäuses sauber halten und Erd- und Grasablagerungen unbedingt entfernen. Ablagerungen erschweren den Startvorgang und beeinträchtigen die Vertikutierqualität.

An Hängen ist die Vertikutierbahn quer zum Hang zu legen.

Bevor irgendwelche Kontrollen der Messerwalze durchgeführt werden, Motor abstellen.

Achtung!

Die Messerwalze dreht nach dem Ausschalten des Motors noch einige Sekunden weiter.

Versuchen Sie nie, die Messerwalze zu stoppen. Falls die in Bewegung befindliche Messerwalze auf einen Gegenstand schlägt, den Vertikutierer abschalten und warten bis die Messerwalze vollkommen still steht.

Kontrollieren Sie anschließend den Zustand der Messerwalze. Falls diese beschädigt ist muss sie ausgewechselt werden (siehe 10.). Legen Sie die verwendete Geräteanschlussleitung schleifenförmig vor der verwendeten Steckdose auf die Erde. Vertikutieren Sie von der Steckdose bzw. vom Kabel weg und achten Sie darauf, dass die Geräteanschlussleitung immer im vertikutierten Rasen liegt, damit die Geräteanschlussleitung nicht vom Vertikutierer überfahren wird.

9. Wartung, Pflege und Lagerung

Wartungs- und Reinigungsarbeiten am Vertikutierer sowie das Abnehmen der Schutzeinrichtungen dürfen nur bei stillgesetztem Motor und gezogener Netzleitung vorgenommen werden. Eine abgenutzte oder beschädigte Messerwalze sollte man vom autorisierten Fachmann austauschen lassen (siehe Adresse auf der Garantiekunde).

Der Vertikutierer darf nicht mit fließendem Wasser, insbesondere nicht unter Hochdruck, gereinigt werden.

Sorgen Sie dafür, dass alle Befestigungselemente (Schrauben, Mutter usw.) stets fest angezogen sind, so dass Sie mit dem Vertikutierer sicher arbeiten können.

Lagern Sie Ihren Vertikutierer in einem trockenen Raum. Für eine lange Lebensdauer sollten alle Schraubteile sowie die Räder und Achsen gereinigt und anschließend geölt werden.

Die regelmäßige Pflege des Vertikutierers sichert nicht nur seine Haltbarkeit und Leistungsfähigkeit, sondern trägt auch zu einem sorgfältigen und einfachen Vertikutieren Ihres Rasens bei. Säubern Sie den Vertikutierer möglichst mit Bürsten oder Lappen. Verwenden Sie keine Lösungsmittel um den Schmutz zu beseitigen.

Zum Saisonende führen Sie eine allgemeine Kontrolle des Vertikutierers durch und entfernen alle angesammelten Rückstände. Vor jedem Saisonstart den Zustand des Vertikutierers unbedingt überprüfen. Wenden Sie sich bei Reparaturen an unsere Kundendienststelle (siehe Adresse auf der Garantiekunde).

Zur platzsparenden Lagerung besitzt der Schubbügel eine P und eine A-Stellung (Abb. 17).

In der P-Stellung kann der Vertikutierer platzsparend in eine Ecke geschoben werden (Abb. 18).

In der A-Stellung kann der Vertikutierer wie in Abb. 19 gezeigt platzsparend zusammengeklappt werden.

10. Austausch der Messerwalze

Die Messerwalze darf aus Sicherheitsgründen nur durch einen autorisierten Fachmann ausgewechselt werden (siehe Adresse auf der Garantiekunde).

Achtung!

Arbeits - Handschuhe tragen!

Verwenden Sie nur eine Original Messerwalze, da andernfalls Funktionen und Sicherheit unter Umständen nicht gewährleistet sind.

11. Ersatzteilbestellung

Bei Ersatzteilbestellung sollten folgende Angaben gemacht werden:

- Typ des Gerätes
- Art.-Nr. des Gerätes
- I.-Nr. des Gerätes
- Ersatzteil-Nummer des erforderlichen Ersatzteiles

Aktuelle Preise und Infos finden Sie unter www.isc-gmbh.info

12. Technische Daten

Netzspannung:	230V ~ 50Hz
Leistungsaufnahme:	1400 W
Arbeitsbreite:	33 cm
Anzahl der Messer:	20 Stück
Tiefenverstellung:	-3 / 3 / 7 / 9 mm
Schalldruckpegel L_{pA} :	78 dB
Schalleistungspegel L_{WA} :	99 dB
Hand-Armschwingung a_{hv}	2,6 m/s ²

Geräusch und Vibration wurden nach DIN EN 13684 ermittelt.

13. Fehlersuchplan

Fehler	Mögliche Ursachen	Beseitigung
Motor läuft nicht an	a) Kein Strom im Stecker b) Kabel defekt c) Schalter-Stecker-Kombination defekt d) Anschlüsse am Motor oder Kondensator gelöst e) Vertikutierergehäuse verstopft	a) Leitung und Sicherung überprüfen b) überprüfen c) durch Kundendienstwerkstatt d) durch Kundendienstwerkstatt e) Eventuell Vertikutiertiefe ändern, Gehäuse reinigen, damit die Messerwalze frei läuft
Motorleistung lässt nach	a) Zu harter Boden b) Vertikutierergehäuse verstopft c) Messer stark abgenutzt	a) Vertikutiertiefe korrigieren b) Gehäuse reinigen c) Messerwalze auswechseln (durch Kundendienstwerkstatt)
Unsauber vertikutiert	a) Messer abgenutzt b) Falsche Vertikutiertiefe	a) Messerwalze auswechseln (durch Kundendienstwerkstatt) b) Vertikutiertiefe korrigieren
Motor läuft, Messerwalze dreht sich nicht	a) Zahnriemen gerissen	a) durch Kundendienstwerkstatt

Wichtiger Hinweis!

Um den Motor zu schützen, ist dieser mit einem Thermoschalter ausgestattet, der bei Überlastung abschaltet und nach einer kurzen Abkühlphase wieder automatisch einschaltet!

F

Table des matières

1. Consignes de sécurité générales	17
2. Montage et volume de livraison	19
3. Description des logos de remarques	19
4. Utilisation conforme	19
5. Assemblage du scarificateur	20
6. Réglage de la profondeur du scarificateur	21
7. Mise en service	21
8. Consignes pour une scarification correcte	22
9. Maintenance, entretien et entreposage	23
10. Echange du rouleau à lame	23
11. Commande de pièces de rechange	23
12. Caractéristiques techniques	23
13. Plan de recherche des erreurs	24

Avant de travailler avec le scarificateur électrique, lisez attentivement les prescriptions de sécurité et le mode d'emploi suivants. Si l'appareil doit être remis à d'autres personnes, remettez-leur aussi ce mode d'emploi.

Conservez bien ce mode d'emploi !

Emballage :

Votre appareil est emballé dans le but de le protéger de tous dommages dus au transport. Les emballages sont des matières premières et de la sorte recyclables. Ils peuvent être réintroduits dans le circuit des matières premières.

Ce scarificateur électrique est uniquement conçu pour la scarification du gazon.

Familiarisez-vous avec toutes les pièces de réglage et avec la façon d'employer la machine.

Tout usage non conforme aux règles de l'art du scarificateur électrique peut entraîner de graves blessures.

1. Consignes de sécurité générales

1. Ne permettez jamais à des enfants ou à des personnes n'ayant pas connaissance du mode d'emploi d'utiliser le scarificateur. Des prescriptions locales peuvent déterminer l'âge minimum requis des utilisateurs.
2. Avant tous travaux de contrôle, de maintenance et de remise en état, il faut déconnecter le câble réseau.
3. Dans la zone de travail du scarificateur, l'utilisateur est entièrement responsable vis-à-vis de tiers d'éventuels dommages causés par l'utilisation du scarificateur.
4. Ne travaillez que dans de bonnes conditions de lumière ou assurez un éclairage artificiel correspondant.
5. Contrôlez toujours si l'appareil ne donne pas de signes d'endommagement.
6. Assurez-vous que tous les dispositifs de protection sont bien montés et qu'ils fonctionnent tous impeccablement.
7. N'utilisez pas l'appareil si vous êtes fatigué(e).
8. Mettez le moteur hors circuit et retirez la fiche du secteur avant de contrôler le scarificateur, de le nettoyer, d'en effectuer la maintenance ou de travailler avec lui et si vous avez rencontré des corps étrangers.
9. Avant l'utilisation, il faut toujours contrôler à vue si le rouleau à couteaux est usé ou endommagé.
10. Lors du montage ou du démontage du rouleau à couteaux, vous devez respecter les consignes.
11. Contrôlez le terrain sur lequel vous allez employer le scarificateur et retirez tous les objets pouvant être attrapés ou éjectés par celui-ci. Les corps étrangers doivent être éliminés avant d'aérer le gazon. Faites attention aux câbles de rallonge dont vous avez besoin pour le service.
12. Pendant la scarification, portez toujours des chaussures rigides et antidérapantes ainsi qu'un pantalon long. ne scarifiez jamais pieds nus ou avec de légères sandales.
13. Utilisez toujours le scarificateur clapet d'éjection ouvert.
14. N'utilisez jamais la machine avec des dispositifs de protection endommagés ou absents, p. ex. sans chicane ni dispositif collecteur.
15. Lors de la mise en marche du moteur, le scarificateur ne doit pas être soulevé.
16. Ne mettez jamais les mains ou les pieds sur ou sous des pièces en rotation. Tenez-vous toujours éloigné de l'orifice d'éjection.
17. Lorsque vous scarifiez sur une pente, le gazon doit toujours être scarifié transversalement par rapport à la pente.
18. N'utilisez pas le scarificateur pour des pentes de plus de 15%.
19. Avant de soulever le scarificateur pour le transporter, le moteur doit être mis hors

F

- circuit, le câble réseau déconnecté et vous devez attendre que le rouleau à couteaux s'arrête.
20. Veillez à ce que personne, en particulier pas d'enfants ni d'animaux, ne se trouve à proximité directe du scarificateur pendant son service.
Assurez qu'une distance de sécurité de 10 mètres soit bien respectée.
 21. Conservez le scarificateur dans un lieu sec et inaccessible pour les enfants.
 22. Les réparations sur des pièces électriques du scarificateur doivent exclusivement être effectuées par un(e) spécialiste en électricité.
 23. Les lignes de raccordement utilisées ne doivent pas être plus légères que des lignes en tuyau de caoutchouc légères H07RN-F conformément à la norme DIN 57 282/VDE 0282 et doivent avoir un diamètre minimal de 1,5 mm².
L'accouplement doit être protégé contre les éclaboussements d'eau. Le câble de raccordement doit être passée par la décharge de détente et être enfichée dans la combinaison interrupteur-fiche. Contrôlez, avant l'emploi, le câble quant à d'éventuels endommagements et à l'usure. Ne scarifiez jamais si les câbles ne sont pas impeccables. Si le câble est endommagé pendant la scarification, tirez immédiatement la fiche du réseau et ne contrôlez l'endommagement qu'ensuite. Si le cordon d'alimentation est endommagé, il doit être remplacé par le fabricant, son service après-vente ou une personne de qualification similaire afin d'éviter un danger.
 24. Lors du démarrage du moteur, le scarificateur ne doit pas être basculé, à moins que le scarificateur doive être soulevé pour le processus en question. Dans un tel cas, basculez-le juste assez et ne soulevez que le
 25. Assurez-vous que tous les écrous, boulons et vis soient bien serrés et que l'appareil se trouve dans un état de fonctionnement en toute sécurité.
 26. Lorsque vous cognez un corps étranger, cherchez si le scarificateur est endommagé et effectuez les réparations nécessaires avant de le remettre en marche et de continuer à travailler avec le scarificateur.
 27. Le scarificateur ne doit pas être exposé à la pluie. Le gazon ne doit pas être mouillé ni humide.
 28. Veillez à toujours garder une position équilibrée lors de vos travaux.
 29. Ne guidez la machine qu'au pas.
 30. Soyez particulièrement précautionneux lorsque vous changez de direction sur une pente.
 31. Soyez particulièrement précautionneux lorsque vous faites demi-tour avec le scarificateur ou lorsque vous le tirez vers vous.
 32. Arrêtez le scarificateur lorsque vous devez le soulever pour le faire passer au-dessus d'autres surfaces que du gazon et lorsque vous devez le transporter hors de la surface à scarifier et jusqu'à elle.
 33. Démarrez ou actionnez l'interrupteur de démarrage avec précaution, conformément aux consignes du producteur. Veillez à garder un écart suffisant des pieds par rapport au rouleau à couteaux.
 34. Ne soulevez ni ne portez le scarificateur jamais lorsque le moteur est en circuit.
 35. Mettez le moteur hors circuit lorsque vous vous écarterez du scarificateur.
 36. Laissez le moteur refroidir avant de mettre la machine dans des locaux fermés.
 37. Avant de régler ou de nettoyer le scarificateur ou avant de contrôler si le câble de raccordement au réseau est emmêlé ou endommagé, mettez le scarificateur hors circuit et retirez la fiche de contact.
 38. Les prises d'accouplement aux organes de raccordement doivent être en caoutchouc, en C.P.V. souple ou autres matériaux thermoplastiques de la même solidité ou être revêtues de ce matériau.
 39. Veillez à éviter de passer là où le câble de rallonge ne pourrait pas suivre sans obstacles.

40. Arrêtez le moteur et tirez la fiche de contact :
 - avant de desserrer les blocages ou d'éliminer des bourrages
 - avant de nettoyer l'appareil, de le contrôler ou d'effectuer des travaux dessus.
41. Si l'appareil commence à vibrer de façon inhabituelle, il faut immédiatement procéder à un contrôle.
42. Pour éviter tout risque d'incendie, maintenez le moteur exempt d'herbe, de feuilles et de mousse.
43. Pour des raisons de sécurité, remplacez les pièces usées ou endommagées.
44. Si le câble de raccordement de l'appareil est endommagé, il faut le faire remplacer par le producteur ou son service après-vente ou encore par une personne disposant d'une qualification identique afin d'éviter tout risque.
45. Il est interdit de retirer les dispositifs de sécurité et de les ponter.
46. Vérifiez régulièrement si le dispositif collecteur n'est pas usé ou si des pièces ne sont pas endommagées.
47. Porter une protection de l'ouïe et des lunettes de protection!

2. Conception et volume de livraison (voir figures 1+2)

1. Touche de commutation marche/arrêt
2. Verrouillage de démarrage
3. fiche de raccordement
4. Déchargeur pour câble
5. Guidon supérieur
6. Guidon de pousse inférieur
7. Maintien du guidon
8. Réglage de la profondeur
9. Panier collecteur
10. Clapet d'éjection
11. Parties du châssis pour panier collecteur
12. Brides de fixation de câble
13. Vis de fixation pour guidon

3. Description des icônes de remarque (voir fig. 3)

- A = **Attention !**
Avant la mise en service, lisez le mode d'emploi.
- B = Tenir les autres (personnes et animaux) hors de la zone dangereuse.
- C = Porter une protection des oreilles et des yeux.
- D = Outils coupants - Ne vous coupez pas les doigts ni les doigts de pieds. Mettez l'appareil hors circuit et retirez la fiche de contact avant les travaux d'entretien, le nettoyage ou lorsque le câble est emmêlé ou abîmé.
Maintenez le câble secteur à l'écart des rouleaux à couteaux.

4. Utilisation conforme

Raccordement électrique

Le scarificateur peut être raccordé à chaque prise de courant d'éclairage (de 220/230 Volt courant alternatif). Seules cependant des prises à contact de protection sont admises, il faut prévoir pour leur protection par fusibles un disjoncteur automatique de protection pour 16A. En outre, un interrupteur de protection contre les courants de courts-circuits 30 mA doit être présent!

Ligne de raccordement de l'appareil

N'utilisez que des lignes de raccordement pour l'appareil n'étant pas endommagées. Le câble de raccordement de l'appareil ne doit pas être trop long (max. 50 m), car autrement cela réduit la puissance du moteur électrique. Le câble de raccordement de l'appareil doit avoir une section transversale de 3 x 1,5mm². Les lignes de raccordement des scarificateurs sont particulièrement souvent endommagées du point de vue de leur isolation.

Les causes en sont entre autres:

- des déchirures en passant par dessus la ligne

F

- des endroits écrasés lorsque le câble de raccordement de l'appareil passe sous des portes ou fenêtres.
- des fissures par vieillissement de l'isolation
- des pliures en raison de fixation non conforme aux règles de l'art ou par guidage de le câble de raccordement de l'appareil.

De telles lignes de raccordement endommagées sont alors employées alors qu'elles présentent un danger de mort à cause des dommages sur l'isolation.

Les câbles, fiches et prises d'accouplement doivent répondre aux conditions de la liste suivante. Les lignes de branchement d'appareil servant à raccorder des scarificateurs doivent disposer d'isolations en caoutchouc.

Les câbles de raccordement de l'appareil doivent être au moins de type H05RN-F et avoir trois brins. Une impression de la désignation de type sur le câble de raccordement est obligatoire. N'achetez que des lignes de raccordement dûment marquées! Les fiches et prises d'accouplement aux lignes de raccordement doivent être en caoutchouc et être protégées contre les éclaboussures d'eau. Les câbles de raccordement de l'appareil ne doivent pas être trop longs. Des câbles de raccordement à l'appareil longs doivent avoir des sections transversales plus importantes. Les câbles de raccordement et conduites de raccordement doivent être contrôlés régulièrement quant à d'éventuels dommages. Veillez à ce que les câbles soient déconnectés pendant le contrôle. Déroulez complètement le câble de raccordement de l'appareil. Contrôlez aussi les introductions des câbles de raccordement, au niveau des fiches et des prises d'accouplement, quant à d'éventuels plis.

Le scarificateur convient à l'utilisation privée dans des jardins domestiques et de loisirs.

Sont considérés comme scarificateurs pour les jardins domestiques et de loisirs ceux dont

l'utilisation annuelle ne dépasse pas 10 heures et qui sont utilisés surtout pour l'entretien de surfaces d'herbe ou de gazon, ne sont pas cependant ceux utilisés dans les installations publiques, les parcs, les terrains de sports ainsi que dans l'agriculture et les exploitations forestières.

Le respect du mode d'emploi joint par le producteur est la condition préalable à une utilisation conforme du scarificateur. Le mode d'emploi comprend aussi les conditions de service, de maintenance et d'entretien.

Attention! En raison du risque encouru par l'utilisateur (l'utilisatrice), le scarificateur ne doit pas être employé comme hacheuse pour hacher des bouts de branches et de haies. En outre, le scarificateur ne doit pas être utilisé comme une motobêche ni pour égaliser des bosses du sol, comme par ex. des taupinières.

Pour des raisons de sécurité, le scarificateur ne doit pas être utilisé comme module d'entraînement pour d'autres outils de travail et outillages de quelque forme que ce soit.

5. Assemblage du scarificateur

Le scarificateur est livré démonté.

Il faut monter le panier collecteur et le guidon complet avant d'utiliser le scarificateur. Suivez le mode d'emploi, étape par étape, et orientez-vous sur les illustrations pour que le montage vous soit simplifié.

Montage du support de guidon (voir figures 4 et 5)

- Retirez la vis-étoile (fig. 4/pos. 1) et la plaque de compression (fig. 4/pos. 2)
- Support de guidon (fig. 4/pos. 3) : le pousser sur la vis de fixation. Veillez à ce que le bombement du conduit (fig. 5/pos. 1) se trouve côté intérieur.
- Remplacez la plaque de compression et serrez à fond avec la vis-étoile.

Attention !

Le même angle d'inclinaison doit être réglé pour les deux supports de guidon.

Montage du bas du guidon (voir figure 6)

- Le guidon inférieur (fig. 6/pos. 1) doit être poussé au-dessus du support de guidon. N'oubliez pas de pousser auparavant le collier de décharge de traction (fig. 6/pos. 2) sur le tube.
- Visser les tubes l'un à l'autre à l'aide des vis fournies (fig. 6/pos. 3) des douilles en matière plastique (fig. 6/pos. 4) et de la vis-étoile (fig. 6/pos. 5).

Montage du bas du guidon (voir figure 7)

- Positionnez le guidon supérieur (figure 7) de telle manière que les trous du guidon supérieur correspondent au trous du guidon inférieur.
- Visser les tubes l'un à l'autre à l'aide des vis fournies (fig. 7/pos. 1) des douilles en matière plastique (fig. 7/pos. 2) et de la vis-étoile (fig. 7/pos. 3).
- A l'aide des porte-câbles (figure 8), fixez le câble secteur à l'intérieur aux tubes du guidon de manière que l'on puisse ouvrir le clapet d'éjection et le fermer (figure 9/pos. A).
- **Attention !**
Veillez à ce que clapet d'éjection s'ouvre et se ferme facilement !

Réglage de la hauteur du longeron (voir figure 17)

Desserrez les vis-étoiles des deux côtés du scarificateur (figure 17/pos. 1) de quelques tours. Réglez la hauteur du longeron désirée.

Attention !

La hauteur du longeron peut être réglée pendant le travail dans les limites du marquage (figure 17/pos. V.).

Revissez les vis-étoiles à fond.

Attention !

L'angle d'inclinaison doit être réglé de la même manière des deux côtés.

Montage du panier (voir figures 10-13)

- Poussez les deux parties du châssis l'un à l'intérieur de l'autre (fig. 10)
- Tirez le panier collecteur au-dessus du châssis métallique (fig. 11)
- Retroussez les colliers en caoutchouc au-dessus du châssis métallique (fig. 12)
- Pour accrocher le panier collecteur au scarificateur, il faut soulever d'une main le clapet d'éjection (figure 13/pos. 1) et prendre de l'autre main le sac collecteur par la poignée et l'accrocher d'en haut (figure 13).

Attention !

Pour accrocher le panier, éteignez le moteur et assurez-vous que le rouleau à lame ne tourne pas !

6. Réglage de la profondeur du scarificateur (voir figure 14)

On règle la profondeur du scarificateur avec le mécanisme de réglage sur les deux roues avant. Tirez pour ce faire sur la vis de réglage et tournez-la vers la gauche ou la droite pour la mettre en position = 0 / I / II / ou III.

Attention !

Il faut toujours régler la même profondeur des deux côtés du scarificateur !

- 0 = position de route ou de transport
- I = profondeur du scarificateur 3 mm
- II = profondeur du scarificateur 7 mm
- III = profondeur du scarificateur 9 mm

7. Mise en service

Fermer le câble de raccordement de l'appareil à la fiche (figure 15/ pos. 1) et assurez le câble de raccordement avec la décharge de traction (figure 15/pos. 2).

F**Attention !**

Afin d'éviter une mise en service non intentionnée du scarificateur, le guidon (figure 16/pos. 1) est doté d'un interrupteur à deux positions (figure 16 / pos. 2), qu'il faut appuyer avant de pouvoir appuyer sur le levier de commande (figure 16 / pos. 3). Lorsque l'on relâche le levier de commande, le scarificateur se met hors circuit.

Effectuez ce processus plusieurs fois de suite pour être sûr que votre appareil fonctionne correctement. Avant d'entreprendre des réparations ou des travaux de maintenance sur l'appareil, il faut vous assurer que le rouleau à lame ne tourne pas et que l'appareil est déconnecté.

Attention !

N'ouvrez jamais le clapet d'éjection lorsque le moteur est encore en marche. Le rouleau à lame en rotation peut entraîner des blessures. Fixez toujours le clapet d'éjection avec précaution. Il est refermé par les ressorts de traction en position „fermée“ !

La distance de sécurité donnée par les longerons de guidage entre le boîtier et l'utilisateur (utilisatrice) doit toujours être maintenue. Il faut faire particulièrement attention pendant la scarification et les modifications de direction sur des talus et des pentes. Veillez à vous tenir de façon sûre, portez des chaussures à semelles antidérapantes et agrippantes et des pantalons longs. Faites la scarification toujours transversalement par rapport à la pente.

Il ne faut pas se servir du scarificateur sur les pentes inclinées de plus de 15 degrés pour des raisons de sécurité.

Faites particulièrement attention dans vos mouvements en arrière et lorsque vous tirez le scarificateur, risque de trébuchement !

8. Consignes pour aérer le gazon correctement

Pour la scarification, il est conseillé de travailler par chevauchement.

Lors du démarrage du scarificateur, veillez à ce que l'appareil se trouve sur un support plan et pas dans de l'herbe haute.

Pour obtenir une aération correcte, il faut faire suivre au scarificateur des pistes droites dans la mesure du possible. Les bords de ces pistes doivent alors se chevaucher de quelques centimètres pour qu'aucune bande ne reste sans aération.

La fréquence des scarifications dépend surtout de la pousse du gazon en question et de la dureté du sol. La partie inférieure du boîtier du scarificateur doit être gardée propre et les dépôts d'herbe absolument éliminés. Les dépôts rendent le démarrage plus difficile et ont une influence néfaste sur la qualité de l'air. Sur les pentes, il faut suivre une ligne de scarification transversale par rapport à la pente.

Avant d'effectuer tout contrôle du rouleau à couteaux, mettez le moteur hors circuit.

Pensez au fait que le rouleau à couteaux continue à tourner pendant quelques secondes après avoir mis le moteur hors circuit.

N'essayez jamais d'arrêter le rouleau à couteaux. Si le rouleau à couteaux en mouvement rencontre un objet, mettez le scarificateur hors circuit et attendez que le rouleau à couteaux soit complètement arrêté. Contrôlez ensuite l'état du rouleau à couteaux. S'il est endommagé, il doit être remplacé.

Posez le câble de raccordement de l'appareil utilisé en forme de boucle devant la prise, sur la terre.

Scarifiez en vous éloignant de la prise et/ou du câble et veillez à ce que le câble de raccordement de l'appareil se trouve toujours dans le gazon scarifié afin que l'appareil ne passe pas sur le câble de raccordement de celui-ci.

9. Maintenance, entretien et entreposage

Les travaux de maintenance et de nettoyage sur le scarificateur, ainsi que le démontage des dispositifs de protection, doivent uniquement être entrepris lorsque la ligne réseau est déconnectée. Un rouleau à lames usé ou endommagé doit être échangé par une personne spécialiste dûment autorisée (cf. adresse sur le bulletin de garantie). Le scarificateur ne doit pas être nettoyé avec de l'eau, particulièrement sous haute pression.

Faites en sorte que les éléments de fixation (vis, écrous etc.) soient bien serrés de telle façon que vous puissiez travailler avec le scarificateur en toute sécurité.

Stockez votre scarificateur dans une salle sèche. Pour obtenir une longue durée de vie, toutes les pièces vissées et les roues et essieux doivent être nettoyés et ensuite huilés. Seulement un soin régulier du scarificateur lui assure solidité et performance, mais surtout vous assure une scarification facile et sans souci de votre gazon. Nettoyez si possible le scarificateur avec une brosse ou des chiffons. N'utilisez aucun solvant pour éliminer les salissures.

A la fin de la saison, effectuez un contrôle général du scarificateur et retirez tous les dépôts accumulés. Avant tout début de saison, contrôlez absolument le scarificateur. En cas de réparations, adressez-vous à notre service clientèle (cf. adresse sur le bulletin de garantie).

Le guidon a une position P et une position A (fig. 17) pour l'entreposage sans encombrement.

En position P, il est possible de mettre le scarificateur dans un coin sans qu'il encombre (fig. 18).

En position A, le scarificateur peut être plié pour économiser de la place, comme indiqué en fig. 19.

10. Echange du rouleau à lame et de la courroie dentée

Pour des raisons de sécurité, nous recommandons de faire effectuer l'échange du rouleau à lame et de la courroie dentée par un personnel spécialisé dûment autorisé (cf. adresse sur le bulletin de garantie).

Attention! Portez des gants de travail!

Seules des pièces de rechange d'origine doivent être utilisées, étant donné que sinon, les fonctions et la sécurité ne pourront pas être garanties le cas échéant.

11. Commande de pièces de rechange

Veillez indiquer ce qui suit pour toute commande de pièces de rechange:

- Type de l'appareil
- N° art. de l'appareil
- N° courant: de l'appareil
- Numéro de pièce de rechange de la pièce de rechange nécessaire

Vous trouverez les prix et informations actuelles à l'adresse www.isc-gmbh.info

12. Caractéristiques techniques

tension du réseau :	230V ~ 50 Hz
puissance absorbée :	1400 W
Largeur de travail :	33 cm
Nombre de lames :	20 pièces
Réglage de la profondeur :	-3 / 3 / 7 / 9 mm
Niveau de pression acoustique L_{pA} :	78 dB
Niveau acoustique L_{WA} :	99 dB
Vibrations subies par la main et le bras a_{HV}	2,6 m/s ²

Le bruit et les vibrations ont été déterminés selon DIN EN 13684.

F

13. Plan de recherche des erreurs

Erreur	Causes probables	Elimination
Le moteur ne démarre pas	a) Pas de courant dans la fiche b) Câble défectueux c) Combinaison interrupteur-fiche défectueuse d) Raccordements sur le moteur ou condensateur détachés e) Boîtier de scarificateur bouché	a) Contrôler la ligne et le fusible b) Contrôler c) par atelier de service clientèle d) par atelier de service clientèle e) modifier éventuellement la profondeur de scarification Nettoyer le boîtier pour que le rouleau à dents puisse tourner librement
Puissance moteur baisse	a) Sol trop dur b) Boîtier de scarificateur bouché c) Couteaux très usés	a) Corriger la hauteur de b) Nettoyer le boîtier c) Echanger le rouleau à couteaux Mal aéré (par l'atelier de service après-vente)
Mal aéré	a) Couteaux usés b) Mauvaise profondeur de scarification	a) Echanger le rouleau à dents (par l'atelier de service après-vente) b) Corriger la profondeur de scarification
Le rouleau à lame ne tourne pas	a) courroie dentée défectueuse	a) remplacer la courroie dentée (par l'atelier de service après-vente)

Notice Importante!

Afin de le protéger, le moteur est équipé d'un interrupteur thermique. Ce dernier arrête le moteur s'il est surchargé et le met en marche automatiquement après une phase de refroidissement!

Inhoudsopgave

1. Algemene veiligheidsvoorschriften	26
2. Overzicht van de opbouw en omvang van de levering	28
3. Beschrijving van de instructiepictogrammen	28
4. Reglementair gebruik	28
5. Assemblage van de verticuteerder	29
6. Afstellen van de verticuteerdiepte	30
7. Inbedrijfstelling	30
8. Instructies omtrent het correct verticuteren	31
9. Onderhoud en berging	31
10. Vervangen van de messenwals	32
11. Bestellen van wisselstukken	32
12. Technische gegevens	32
13. Foutopsporing	33

NL

Lees de volgende veiligheidsvoorschriften en de handleiding aandachtig door voordat u met deze elektrische verticuteerder werkt. Mocht u dit toestel aan andere personen doorgeven, gelieve dan de handleiding mee te geven.

Bewaar de gebruiksaanwijzing altijd goed!

Verpakking:

Uw toestel bevindt zich in een verpakking als bescherming tegen transportschade. Verpakkingen zijn grondstoffen en kunnen bijgevolg opnieuw worden gebruikt of in grondstofkringloop worden gebracht.

Deze elektrische verticuteerder is enkel bedoeld om het gazon te verticuteren.

Maakt u zich vertrouwd met alle afstelelementen en met het juiste gebruik van het toestel.

Onoordeelkundig gebruik van de elektrische verticuteerder kan leiden tot zware letsels.

1. Algemene veiligheidsvoorschriften

1. Laat nooit toe dat kinderen of personen die de handleiding niet kennen de verticuteerder gebruiken. Locale bepalingen kunnen de minimum-leeftijd van de gebruiker vastleggen.
2. Voor alle controle- eonderhoudswerkzaamheden dient de stekker van de netkabel uit het stopcontact te worden getrokken.
3. Binnen het werkgebied van de verticuteerder is de gebruiker verantwoordelijk tegenover derden voor schade berokkend door het gebruik van het toestel.
4. Werk enkel bij voldoende licht of zorg voor een overeenkomstige kunstmatige verlichting.
5. Controleer het toestel op enige tekens van beschadiging.
6. Vergewis u er zich van dat alle beschermingsinrichtingen gemonteerd zijn en goed werken.
7. Gebruik het toestel nooit als u moe bent.
8. Zet de motor af en trek de netstekker uit het stopcontact alvorens de verticuteerder te controleren, te reinigen, te onderhouden of er werkzaamheden aan uit te voeren en als een vreemd voorwerp werd geraakt.
9. Voor gebruik dient steeds een visuele controle te worden uitgevoerd om na te gaan of de messenwals versleten of beschadigd is.
10. Bij de montage of demontage van de messenwals moeten de instructies in acht worden genomen.
11. Controleer het terrein waar u de verticuteerder wilt gebruiken en verwijder alle voorwerpen die kunnen worden gegrepen en weggeslingerd. Vreemde voorwerpen moeten vóór het verticuteren worden verwijderd; tijdens het gebruik op vreemde voorwerpen letten. Let op verlengkabels die u voor het gebruik van de verticuteerder nodig heeft.
12. Draag tijdens het verticuteren van het gazon steeds vast, slipvast schoeisel en een lange broek. Verticuteer het gazon nooit op blote voeten of in lichte sandalen.
13. Gebruik de verticuteerder steeds met gesloten uitlaatklep.
14. Gebruik de machine nooit met defecte of zonder veiligheidsinrichtingen zoals b.v. zonder stootplaten en / of opvanginrichting.
15. Bij het starten van de motor mag de verticuteerder niet worden opgetild.
16. Kom nooit met handen of voeten tegen of onder draaiende onderdelen. Blijf steeds op afstand van de uitlaatopening.
17. Als u op een helling verticuteert dient het gazon dwars over de helling te worden geverticuteerd.
18. Gebruik de verticuteerder niet op hellingen van meer dan 15 %.
19. Voordat u de verticuteerder optilt voor het transport dient u de motor stop te zetten, de netstekker uit het stopcontact te trekken en te wachten tot de messenwals tot stilstand is gekomen.

20. Let er goed op dat tijdens het gebruik geen personen, vooral kinderen en dieren in de onmiddellijke omgeving van de verticuteerder verblijven. Zorg er voor dat een veiligheids-afstand van 10 meter in acht wordt genomen.
21. Berg de verticuteerder op een droge en voor kinderen onbereikbare plaats op.
22. Herstellingen van elektrische componenten van de verticuteerder mogen slechts door een elektrovakman worden uitgevoerd.
23. De gebruikte aansluitkabels mogen niet lichter zijn dan lichte rubberslangkabels HO7RN-F volgens DIN 57 282/VDE 0282 en moeten minstens een diameter van 1,5 mm hebben.
Het stopcontact moet spatwaterdicht zijn. De aansluitkabel moet door de ontlastingsklem worden geleid en in de schakelaar-stekker-combinatie worden gestoken. Controleer de kabel op beschadigingen en veroudering alvorens het toestel te gebruiken. Verticuteer het gazon nooit met defecte kabels. Als de kabel tijdens het verticuteren van het gazon wordt beschadigd, onmiddellijk de netstekker uit het stopcontact trekken en dan pas de schade controleren.
24. Tijdens het starten van de motor mag de verticuteerder niet worden gekanteld tenzij het toestel hierbij moet worden opgetild. Kantel hem in dit geval enkel zo ver als absoluut nodig en til enkel de van de gebruiker weg wijzende kant op.
25. Zorg er voor dat alle moeren, bouten en schroeven goed aangehaald zijn en dat het toestel zich in een toestand bevindt om er veilig mee te kunnen werken.
26. Indien een vreemd voorwerp werd geraakt controleer dan de verticuteerder op beschadigingen en voer de nodige herstellingen uit voordat u het toestel opnieuw start en er mee werkt.
27. De verticuteerder mag niet aan de regen worden blootgesteld. Het gazon mag niet nat of zeer vochtig zijn.
28. Let er tijdens uw werk op dat u steeds veilig staat.
29. Leidt de machine enkel stappend.
30. Wees voorzichtig bij het veranderen van rijrichting op een helling.
31. Wees bijzonder voorzichtig als u de verticuteerder omdraait of hem naar u toe trekt.
32. Zet de verticuteerder stil als hij moet worden opgetild voor het transport over andere vlakten dan gras en als hij van of naar de te verticuteren gazonvlakte moet worden bewogen.
33. Start of bedien de startschakelaar voorzichtig overeenkomstig de instructies van de fabrikant. Blijf met uw voeten steeds op voldoende afstand van de messenwals.
34. Til de verticuteerder nooit op of draag hem nooit terwijl de motor draait.
35. Zet de motor af voordat u zich van de verticuteerder verwijdert; bovendien moet de netstekker uit het stopcontact worden getrokken.
36. Laat de motor afkoelen voordat u het toestel opbergt in een gesloten ruimte.
37. Zet de verticuteerder stop en trek de netstekker uit het stopcontact voordat u hem anders afstelt of reinigt of voordat u controleert of de netkabel in de war geraakt of beschadigd is.
38. Stopcontacten van aansluitelementen moeten van rubber, zachte PVC of ander thermoplastisch materiaal van dezelfde vastheid zijn of moet bekleed zijn met dit materiaal.
39. Let er op banen te vermijden die de vrije beweging van de verlengkabel zouden kunnen hinderen.
40. Zet de motor af en trek de netstekker eraf:
 - voordat u een geblokkeerd onderdeel loszet of verstoppingen verwijdert,
 - voordat u het toestel schoonmaakt, controleert of werkzaamheden aan het toestel uitvoert,
 - nadat u op een hindernis bent gereden.
41. Indien het toestel begint ongewoon sterk te trillen, dient het onmiddellijk te worden gecontroleerd.
42. Om brandgevaar te voorkomen dient u de motor vrij te houden van gras, bladeren en

NL

mos.

43. Om veiligheidsredenen dienen versleten of defecte onderdelen te worden vervangen.
44. Als de verbindingkabel van dit toestel wordt beschadigd, dient deze door de fabrikant of door de dienst na verkoop of een dergelijk gekwalificeerde persoon te worden vervangen om te voorkomen dat iemand in gevaar wordt gebracht.
45. De veiligheidsinrichtingen mogen niet worden verwijderd of overbrugd
46. Controleer regelmatig de opvanginrichting op slijtage of beschadigde onderdelen.
47. Draag oorbeschermers en een veiligheidsbril terwijl u met de machine werkt.

2. Overzicht van de opbouw en omvang van de levering (zie fig. 1+2)

1. AAN / UIT schakeltoets
2. Beveiliging tegen onbedoeld aanzetten
3. Aansluitstekker
4. Kabeltrekontlastingsklem
5. Bovenste schuifbeugel
6. Onderste schuifbeugel
7. Schuifbeugelhouder
8. Diepteafstelling
9. Opvangkorf
10. Uitwerpklep
11. Stukken van het stangenstelsel voor de opvangkorf
12. Kabelbevestigingsklemmen
13. Bevestigingsschroeven voor schuifbeugel

3. Beschrijving van de instructiepietogrammen (zie fig. 3)

A = **LET OP!**

Vóór inbedrijfstelling handleiding lezen.

B = Derde personen (of dieren) buiten de gevarezone houden.

C = Gehoor- en oogbeschermer dragen.

D = Scherpe werktgereedschappen – snijdt u zich niet in de vingers of tenen. Schakel het toestel uit en verwijder de netstekker uit het stopcontact voordat u aan onderhouds- of schoonmaakwerkzaamheden begint of als de kabel verstrengeld of beschadigd is. Hou de netkabel weg van de messenwals.

4. Reglementair gebruik

Stroomaansluiting

De verticuteerder kan worden aangesloten op elke stopcontact van het lichtnet (220/230 V wisselstroom). Er is echter slechts één veiligheidsstopcontact toegestaan die door een kabelveiligheidsschakelaar voor 16A moet worden beveiligd. Bovendien moet een 30 mA verliesstroom-veiligheidsschakelaar voorhanden zijn !

Aansluitkabel van het toestel

Gebruik voor het toestel enkel intacte aansluitkabels. De aansluitkabel van het toestel mag niet naar welkewil lang zijn (max. 50m), omdat anders het vermogen van de elektrische motor vermindert. De aansluitkabel van het toestel moet een doorsnede van 3 x 1,5 mm² hebben. Op aansluitkabels van verticuteerders doen zich bijzonder vaak beschadigingen van de isolatie voor.

Oorzaken daarvoor zijn o.a. :

- scheuren door veroudering van de isolatie
- knikplaatsen door onoordeelkundig vastmaken of leiden van de aansluitkabel

Dergelijke defecte aansluitkabels worden gebruikt ofschoon ze levensgevaarlijk zijn op grond van de beschadigde isolatie.

Kabels, stekkers en stopcontacten moeten voldoen aan de hieronder vermelde eisen.

Aansluitkabels van verticuteerders moeten voorzien zijn van een rubberisolatie.

De aansluitkabel van het toestel moet minstens van het type H05RN-F en drieadrig zijn. De benaming van het type moet op de aansluitkabel van het toestel gedrukt zijn. Koop enkel gekenmerkte aansluitkabels! Stekkers en stopcontacten van aansluitkabels moeten van rubber zijn en spatwaterdicht zijn. De aansluitkabels mogen niet willekeurig lang zijn. Voor vrij lange aansluitkabels zijn geleiders met een grotere doorsnede vereist. Aansluitkabels en verbindingkabels moeten regelmatig op schade worden gecontroleerd. Let er op dat de kabels tijdens de controle stroomloos zijn. Wind de aansluitkabel van het toestel helemaal af. Controleer ook de invoeringen van de aansluitkabel, op stekkers en stopcontacten, op knikplaatsen.

De verticuteerder is geschikt voor particulier gebruik in de huis- en hobbytuin.

Als verticuteerders voor de particuliere huis- en hobbytuin worden diegene beschouwd die doorgaans niet langer dan 10 uur jaarlijks overwegend worden gebruikt voor het verzorgen van gras- en gazonvlakten, maar niet in openbare plantsoenen, sportpleinen en ook niet in de land- en bosbouw.

Het behoorlijk gebruik van de verticuteerder houdt in dat de bijgaande gebruiksaanwijzing van de fabrikant in acht wordt genomen. De gebruiksaanwijzing bevat ook de bedrijfsomstandigheden en onderhoudsvoorwaarden.

Let op!

Teneinde de gebruiker niet bloot te stellen aan het gevaar voor lichamelijk letsel, mag de verticuteerder niet gebruikt worden als hakselaar voor het klein snijden van snoeisels van takken of heggen. De verticuteerder mag evenmin worden gebruikt als motorhakkfrees en ook niet voor het gelijkmaken van bodemverheffingen, zoals b.v. molshopen.

Om veiligheidsredenen mag de verticuteerder niet worden gebruikt als aandrijfaggregaat voor

andere gereedschappen en gereedschapssets van welke aard dan ook.

5. Assemblage van de verticuteerder

De verticuteerder is bij de levering gedemonteerd.

Voor gebruik van de verticuteerder moeten de opvangkorf en de complete schuifbeugel worden gemonteerd. Volg de gebruiksaanwijzing stap voor stap en raadpleeg de illustraties voor een gemakkelijke assemblage.

Montage van de schuifbeugelhouder (zie fig. 4 en 5)

- Verwijder de stervormige schroef (fig. 4/pos. 1) en de drukplaat (fig. 4/pos. 2).
- Schuifbeugelhouder (fig. 4/pos. 3) de bevestigingsschroef op schuiven. Let erop dat de welving van de buis (fig. 5/pos. 1) aan de buitenkant is.
- Breng dan de drukplaat terug aan en draai ze met de stervormige schroef vast.

Let op!

Bij de beide schuifbeugelhouders dient dezelfde hellingshoek te worden afgesteld.

Montage van de onderste schuifbeugel (zie fig. 6)

- De onderste schuifbeugel (fig. 6/pos. 1) moet over de schuifbeugelhouders worden geschoven. Vergeet daarbij niet de trekcontlastingsklem (fig. 6/pos. 2) voordien de buis op te schuiven.
- De buizen aaneenschroeven m.b.v. de bijgaande schroeven (fig. 6/pos. 3), de plastic hulzen (fig. 6/pos. 4) en de stervormige schroef (fig. 6/pos. 5).

Montage van de bovenste schuifbeugel (zie fig. 7)

- Bovenste schuifbeugel (fig. 7) positioneren zodat de gaten van de bovenste schuifbeugel gelijk liggen met de gaten van

de onderste schuifbeugel.

- De buizen aaneenschroeven m.b.v. de bijgaande schroeven (fig. 7/pos. 1), de plastic hulzen (fig. 7/pos. 2) en de stervormige schroef (fig. 7/pos. 3).
- Met de bijgaande kabelhouders (fig. 8) de netkabel op de buizen van de schuifbeugels vastmaken zodat het openen en sluiten van de uitlaatklep verzekerd is (fig. 9/pos. A).
- **Let op!** Let er goed op dat de uitlaatklep steeds gemakkelijk kan worden geopend en gesloten!

Afstellen van de steelhoogte (zie fig. 17)

Draai aan weerskanten van de verticuteerder de stervormige schroef (fig. 17/pos. 1) met enkele slagen los. Stel de gewenste hoogte van de steel af.

Let op!

De steelhoogte mag tijdens het werken enkel binnen de markering (fig. 17/pos. V) worden afgesteld.

Haal de stervormige schroeven terug aan.

Let op!

Aan weerskanten moet dezelfde hellingshoek worden afgesteld.

Montage van de opvangkorf (zie fig. 10-13)

- De beide stukken van het stangenstelsel ineenschuiven (fig. 10).
- De opvangkorf over het metalen stangenstelsel trekken (fig. 11).
- De rubberlassen over het metalen stangenstelsel omslaan (fig. 12).
- Teneinde de opvangkorf op de verticuteerder vast te haken heft u de uitlaatklep (fig. 13/pos. 1) met een hand op en pakt u de opvangzak met de andere hand aan de handgreep vast om hem van boven vast te haken (fig. 13).

Let op!

Bij het vasthaken van de opvangkorf moet de motor afgezet zijn en mag de messenwals niet draaien!

6. Afstellen van de verticuteerdiepte (zie fig. 14)

De verticuteerdiepte wordt aan de beide voorwielen afgesteld m.b.v. het verstelmechanisme. Te dien einde trekt u er de stelschroef uit en brengt u ze naar links of rechts naar een van de standen = 0 / I / II / III.

Let op!

Aan weerskanten moet steeds dezelfde verticuteerdiepte worden afgesteld!

0	=	rij- / of transportstand
I	=	verticuteerdiepte 3 mm
II	=	verticuteerdiepte 7 mm
III	=	verticuteerdiepte 9 mm

7. Inbedrijfstelling

Sluit de aansluitkabel van de verticuteerder aan op de stekker (fig. 15/pos. 1) en beveilig de aansluitkabel d.m.v. de kabelontlastingsklem (fig. 15/pos. 2).

Let op!

Om het ongewild aanzetten van de verticuteerder te voorkomen, is de schuifbeugel (fig. 16/pos. 1) voorzien van een tweepuntsschakelaar (fig. 16/pos. 2) die moet worden ingedrukt voordat de schakelhendel (fig. 16/pos. 3) kan worden ingedrukt. Als u de schakelhendel loslaat, wordt de verticuteerder meteen uitgeschakeld.

Voer deze procedure meermaals uit om er zeker van te zijn dat uw gereedschap correct werkt. Voordat u een herstelling of onderhoudswerkzaamheid op het toestel verricht dient u er zich van te vergewissen dat de messenwals niet draait en het toestel gescheiden is van het net.

Let op !

Open de uitlaatklep nooit terwijl de motor nog draait. Draaiende messenwals kan leiden tot letsel.

Maak de uitlaaklep steeds zorgvuldig vast. De klep wordt door de trekveer teruggeklapt in de "DICHT" positie !

De door de geleidestelen gegeven veiligheidsafstand tussen huis en gebruiker dient steeds in acht te worden genomen. Tijdens het verticuteren en veranderen van rijrichting op bermen en hellingen dient u bijzonder voorzichtig te werk te gaan. Let op een veilige stand, draag schoenen met slipvaste zolen en een lange broek. Verticuteer steeds dwars over de helling. Hellingen van meer dan 15% mogen om veiligheidsredenen niet met de verticuteerder worden bewerkt. Wees bijzonder voorzichtig bij het achteruit bewegen en trekken van de verticuteerder. Struikelgevaar

8. Instructies omtrent het correct verticuteren

Voor het verticuteren is een overlappende werkwijze aan te bevelen. Om een schoon verticuteerpatroon te bereiken leidt u de verticuteerder in zo recht mogelijke banen. De banen moeten elkaar overlappen met enkele centimeters zodat er geen stroken blijven staan. Zodra tijdens het verticuteren grasresten blijven liggen, moet de opvangzak leeg worden gemaakt.

Let op!
Vóór het afnemen van de opvangzak de motor stopzetten en wachten tot de messenwals tot stilstand is gekomen.

Om de opvangzak los te haken tilt u de uitlaaklep met een hand op terwijl u met de andere hand de opvangzak wegneemt!

Hoe vaak moet worden geverticuteerd hangt in principe af van de groei van het gras en van de hardheid van de grond.

De onderkant van de behuizing van de verticuteerder schoon houden en aangekoekte

aarde en gras zeker verwijderen. Aankoevingen maken het starten moeilijker en doen afbreuk aan de verticuteerkwaliteit. Op hellingen moet de verticuteerbaan steeds dwars over de helling verlopen. Voordat u controles van welke aard dan ook aan de messenwals uitvoert zeker de motor afzetten.

Let op!

De messenwals blijft na het afzetten van de motor nog enkele seconden draaien. Probeer nooit de messenwals te stoppen. Indien de draaiende messenwals een voorwerp raakt, de verticuteerder uitschakelen en wachten tot de messenwals helemaal stilstaat. Controleer daarna de toestand van de messenwals. Indien die beschadigd is moet ze worden vervangen.

Leg de gebruikte aansluitkabel van het gereedschap in bochten voor het gebruikte stopcontact op de grond. Verticuteer het gras al weggaand van het stopcontact of de kabel af en let er op dat de aansluitkabel van het gereedschap steeds binnen het geverticuteerde gazongedeelte ligt om te voorkomen dat u met de verticuteerder over de kabel rijdt.

9. Onderhoud

Onderhouds- en schoonmaakwerkzaamheden op de verticuteerder alsook het afnemen van beschermingsrichtingen mogen enkel worden uitgevoerd nadat de motor stopgezet en de netstekker uit het stopcontact werd getrokken. Een versleten of beschadigde messenwals moet door een geautoriseerde vakman worden vervangen (zie adres op de garantietaal).

De verticuteerder mag niet met stromend water, vooral niet onder hoge druk, worden schoongemaakt.

Zorg ervoor dat alle bevestigingselementen (schroeven, moeren enz.) steeds goed aangehaald zijn zodat u veilig met de

NL

verticuteerder kunt werken.

Berg uw verticuteerder in een droge ruimte op. Voor een lange levensduur is het aan te bevelen alle te schroeven onderdelen alsook de wielen en assen schoon te maken en vervolgens te oliën.

Door de verticuteerder regelmatig te onderhouden zal hij niet alleen lang meegaan en doeltreffend werken, maar zal hij u ook in staat stellen uw gazon zorgvuldig en gemakkelijk te verticuteren.

Maak de verticuteerder, indien mogelijk, schoon d.m.v. een borstel of vod. Gebruik geen oplosmiddelen om vuil te verwijderen.

Aan het einde van het seizoen voert u een algemene controle van de verticuteerder uit en verwijdert u alle opeengehoopte achterblijfsels. Telkens aan het begin van het seizoen zeker de toestand van de verticuteerder controleren. Gelieve zich voor herstellingen tot onze serviceplaats (zie adres op de garantiekaart) te wenden.

Voor een plaats besparende opberging heeft de schuifbeugel een P en A stand (fig. 17).

In de P stand kan de verticuteerder plaats besparend in een hoek worden geschoven (fig. 18).

In de A stand kan de verticuteerder, zoals getoond in fig. 19, plaats besparend samen worden geklapt.

10. Vervangen van de messenwals

De messenwals mag om veiligheidsredenen enkel door een geautoriseerde vakman worden vervangen (zie adres op het garantiebewijs).

Let op!

Werkhandschoenen dragen!

Gebruik enkel een originele messenwals

32

omdat anders de werking en de veiligheid mogelijk niet gewaarborgd zijn.

11. Bestellen van wisselstukken

Gelieve bij het bestellen van wisselstukken volgende gegevens te vermelden :

- type van het toestel
- artikelnr. van het toestel
- l-nr. : van het toestel
- nummer van het benodigde wisselstuk

Actuele prijzen en info vindt u terug onder www.isc-gmbh.info

12. Technische gegevens

Netspanning:	230V ~ 50Hz
Opgenomen vermogen:	1400 watt
Werkbreedte:	33 cm
Aantal messen:	20 stuks
Diepteafstelling:	-3 / 3 / 7 / 9 mm
Geluidsdrukkniveau L_{pA} :	78 dB
Geluidsvermogen L_{WA} :	99 dB
Hand-armtrilling a_{hv}	2,6 m/s ²

Geluid en vibratie zijn bepaald volgens DIN EN 13684.

13. Foutopsporing

Fout	Mogelijke oorzaken	Verhelpen
Motor start niet	a) Geen stroom op de stekker b) Kabel defect c) Schakelaar-stekker-combinatie defect d) Aansluitingen op de motor of condensator los gekomen e) Huis van de verticuteerder verstopt geraakt f) Huis van de verticuteerder verstopt geraakt	a) Kabel en zekering controleren b) controleren c) door serviceplaats d) door serviceplaats e) Eventueel van verluchttingshoogte veranderen f) Huis schoonmaken zodat de messenwal vrij kan draaien
Motorvermogen vermindert	a) Grond te hard b) Huis van de verticuteerder verstopt geraakt c) Messen flink versleten	a) Van verticuteerdiepte veranderen b) Huis reinigen c) Messenwals vervangen (door de klantenservicewerkplaats)
Gazon niet proper verlucht	a) Messen versleten b) Verkeerde verticuteerdiepte	a) Messenwals vervangen (door de klantenservicewerkplaats) b) Verticuteerdiepte corrigeren
Messenkooi draait niet	a) Tandriem defect	a) Tandriem vervangen (door klantenservicewerkplaats)

Belangrijk!

Om de motor te beschermen is deze voorzien van een thermische beveiliging. Deze schakelt de motor uit bij overbelasting en schakelt automatisch de motor weer in na een korte afkoelperiode.

Einhell AG
Wiesenweg 22
D-94405 Landau/Isar

Konformitätserklärung



- D** erklart folgende Konformitat gema EU-Richtlinie und Normen fur Artikel
- GB** declares conformity with the EU Directive and standards marked below for the article
- F** dclare la conformit suivante selon la directive CE et les normes concernant l'article
- NL** verklaart de volgende conformiteit in overeenstemming met de EU-richtlijn en normen voor het artikel
- E** declara la siguiente conformidad a tenor de la directiva y normas de la UE para el articulo
- P** declara a seguinte conformidade de acordo com a directiva CE e normas para o artigo
- S** forklarar foljande overensstammelse enl. EU-direktiv och standarder for artikeln
- FIN** ilmoittaa seuraavaa Euroopan unionin direktiivien ja normien mukaista yhdenmukaisuutta tuotteelle
- N** erklerer herved folgende samsvar med EU-direktiv og standarder for artikkel
- ES** заявляет о соответствии товара следующим директивам и нормам ЕС
- HR** izjavljuje sljedeu uskladjenost s odredbama i normama EU za artikl.
- RO** declar urmatoarea conformitate cu linia directoare CE i normele valabile pentru articolul.
- TR** rün ile ilgili olarak AB Yonetmelikleri ve Normları gereince aaıdaki uygunluk aıkla masını sunar.
- GR** hlwnei tn akoloui sμφwnia sμφwna me tn Ogia EE kai ta protipo gia to proon

- I** dichiara la seguente conformita secondo la direttiva UE e le norme per l'articolo
- GB** attesterer folgende overensstemmelse i henhold til EU-direktiv og standarder for produkt
- CZ** prohlauje nasledujcı shodu podle smrnice EU a norem pro vyrobek.
- H** a kovetkez konformitast jelenti ki a termkek-re vonatkoz EU-iranyvonalak s normak szerint
- SK** pojasnjuje sledeo skladnost po smernici EU in normah za artikel.
- PL** deklaruje zgodnoc wymienionego poniej artykuu z nastpujacymi normami na podstawie dyrektywy WE.
- SK** vydava nasledujce prehlasenie o zhode poda smernice E a noriem pre vyrobok.
- ES** declara el siguiente cumplimiento de la Directiva CE y normas de la UE para el articulo.
- HR** izjavljuje sljedeu uskladjenost s odredbama i normama EU za artikl.
- LT** deklaruoja atitikt pagal ES direktyvas ir normas straipsniui
- CZ** izjavljuje sledeci konformitet u skladu s odred bom EZ i normama za artikl
- LV** Atbilstibas sertifikats apliecina zemk minto preu atbilstību ES direktivām un standartiem

Elektro-Vertikutierer TCVK 1400

- | | |
|--|--|
| <input checked="" type="checkbox"/> 98/37/EG | <input type="checkbox"/> 87/404/EWG |
| <input checked="" type="checkbox"/> 73/23/EWG_93/68/EEC | <input type="checkbox"/> R&TTED 1999/5/EG |
| <input type="checkbox"/> 97/23/EG | <input checked="" type="checkbox"/> 2000/14/EG: <small>gemessener Schalleistungspegel L_{WA} = 98 dB
garantierter Schalleistungspegel L_{WA} = 99 dB</small> |
| <input checked="" type="checkbox"/> 89/336/EWG_93/68/EEC | <input type="checkbox"/> 95/54/EG: |
| <input type="checkbox"/> 90/396/EWG | <input type="checkbox"/> 97/68/EG: |
| <input type="checkbox"/> 89/686/EWG | |

**EN 60335-1; prEN 60335-2-92; EN 50366; EN 55014-1;
 EN 55014-2; EN 61000-3-2; EN 61000-3-3; DIN EN 13684;
 KBV V**

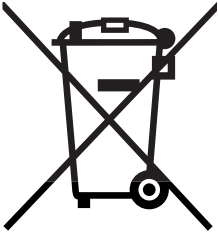
Landau/Isar, den 04.08.2006

Weichspartner
 General-Manager

Gottelt
 Product-Management

Art.-Nr.: 34.204.53 I.-Nr.: 01016
 Subject to change without notice

Archivierung: 3420451-22-4175500



Ⓧ Nur für EU-Länder

Werfen Sie Elektrowerkzeuge nicht in den Hausmüll!

Gemäß europäischer Richtlinie 2002/96/EG über Elektro- und Elektronik-Altgeräte und Umsetzung in nationales Recht müssen verbrauchte Elektrowerkzeuge getrennt gesammelt werden und einer umweltgerechten Wiederverwertung zugeführt werden.

Recycling-Alternative zur Rücksendeaufforderung:

Der Eigentümer des Elektrogerätes ist alternativ anstelle Rücksendung zur Mitwirkung bei der sachgerechten Verwertung im Falle der Eigentumsaufgabe verpflichtet. Das Altgerät kann hierfür auch einer Rücknahmestelle überlassen werden, die eine Beseitigung im Sinne der nationalen Kreislaufwirtschafts- und Abfallgesetzes durchführt. Nicht betroffen sind den Altgeräten beigefügte Zubehörteile und Hilfsmittel ohne Elektrobestandteile.

Ⓧ Uniquement pour les pays de l'Union Européenne

Ne jetez pas les outils électriques dans les ordures ménagères.

Selon la norme européenne 2002/96/CE relative aux appareils électriques et systèmes électroniques usés et selon son application dans le droit national, les outils électriques usés doivent être récoltés à part et apportés à un recyclage respectueux de l'environnement.

Possibilité de recyclage en alternative à la demande de renvoi :

Le propriétaire de l'appareil électrique est obligé, en guise d'alternative à un envoi en retour, à contribuer à un recyclage effectué dans les règles de l'art en cas de cessation de la propriété. L'ancien appareil peut être remis à un point de collecte dans ce but. Cet organisme devra l'éliminer dans le sens de la Loi sur le cycle des matières et les déchets. Ne sont pas concernés les accessoires et ressources fournies sans composants électroniques.

Ⓝ Enkel voor EU-landen

Elektrisch gereedschap hoort niet bij het huisvuil thuis.

Volgens de Europese richtlijn 2002/96/EG op afgedankte elektrische en elektronische toestellen en omzetting in nationaal recht dienen afgedankte elektrische gereedschappen afzonderlijk te worden verzameld en milieuvriendelijk te worden gerecycleerd.

Recyclagealternatief i.p.v. het verzoek het toestel terug te sturen:

In plaats van het elektrische toestel terug te sturen is alternatief de eigenaar van het toestel gehouden mee te werken aan de adequate recyclage als het eigendom wordt opgegeven. Hiervoor kan het afgedankte toestel eveneens bij een inzamelplaats worden afgegeven waar het toestel wordt verwijderd als bedoeld in de wetgeving in zake afvalverwerking en recyclage. Dit geldt niet voor toebehoorstukken en hulpmiddelen zonder elektrische componenten die bij de afgedankte toestellen zijn bijgevoegd.

GARANTIEURKUNDE

Wir gewähren Ihnen Garantie gemäß nachstehenden Bedingungen. Die Garantiezeit beträgt drei Jahre und beginnt am Tag des Kaufs. Bitte bewahren Sie den Kassenbon als Nachweis für den Kauf auf. Innerhalb der Garantiezeit beseitigen wir alle Funktionsfehler am Gerät, die nachweisbar auf mangelhafte Ausführung oder Materialfehler zurückzuführen sind. Die dazu benötigten Ersatzteile und die anfallende Arbeitszeit werden nicht berechnet.

Während der Garantiezeit können defekte Geräte unfrei an u. a. Serviceadresse gesandt werden. Sie erhalten dann ein neues oder repariertes Gerät kostenlos zurück.

Nach Ablauf der Garantiezeit haben Sie ebenfalls die Möglichkeit, das defekte Gerät zwecks Reparatur an die u. a. Adresse zu senden.

Nach Ablauf der Garantiezeit anfallende Reparaturen sind kostenpflichtig.

Ihre gesetzlichen Rechte werden durch diese Garantie nicht eingeschränkt.

Ausschluß: Die Garantie bezieht sich nicht auf natürliche Abnutzung oder Transportschäden, ferner nicht auf Schäden, die infolge Nichtbeachtung der Montageanleitung und nicht normgemäßer Installation entstanden sind. Der Hersteller haftet nicht für indirekte Folge- und Vermögensschäden.

Durch die Instandsetzung wird die Garantiezeit nicht erneuert oder verlängert. Bei Garantieanspruch, Störungen oder Ersatzteilbedarf wenden Sie sich bitte an:

Service Aldi België
General Support Center
Bijlokestraat 17-19 · B 9070 Destelbergen
Tel.: 070 224 224 · Fax: 09 230 42 58
www.gsc.be

ISC GmbH - International Service Center
Eschenstraße 6 D-94405 Landau/Isar (Germany)
Technischer Kundendienst:
Telefon 0049 180-5 777 254
Telefax 0049 180-5 835 830
Service- und Infoserver: <http://www.isc-gmbh.info>

F GARANTIE

Nous fournissons une garantie de 3 ans pour l'appareil décrit dans le mode d'emploi, en cas de vice de notre produit. Le délai de 3 ans commence avec la transmission du risque ou la prise en charge de l'appareil par le client.

La condition de base pour le faire valoir de la garantie est un entretien en bonne et due forme, conformément au mode d'emploi, tout comme une utilisation de notre appareil selon l'application prévue.

Vous conservez bien entendu les droits de garantie légaux pendant ces 3 ans.

La garantie est valable pour l'ensemble de la République Fédérale d'Allemagne ou des pays respectifs du partenaire commercial principal en complément des prescriptions légales locales. Veuillez noter l'interlocuteur du service après-vente compétent pour votre région ou l'adresse mentionnée ci-dessous.

NL GARANTIE

Op het in de handleiding genoemde toestel geven wij 3 jaar garantie voor het geval dat ons product gebreken mocht vertonen. De periode van 3 jaar gaat in met de gevaarovergang of de overname van het toestel door de klant.

De garantie kan enkel worden geclaimd op voorwaarde dat het toestel naar behoren is onderhouden en gebruikt conform de handleiding.

Vanzelfsprekend blijven u de wettelijke garantierechten binnen deze 3 jaar behouden.

De garantie geldt voor het grondgebied van de Bondsrepubliek Duitsland of van de respectievelijke landen van de regionale hoofdverdelers als aanvulling van de ter plaatse geldende wettelijke voorschriften. Gelieve zich tot uw contactpersoon van de regionaal bevoegde klantendienst of tot het hieronder vermelde serviceadres te wenden.

Ⓧ

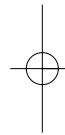
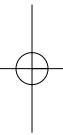
Der Nachdruck oder sonstige Vervielfältigung von Dokumentation und Begleitpapieren der Produkte, auch auszugsweise ist nur mit ausdrücklicher Zustimmung der ISC GmbH zulässig.

Ⓧ

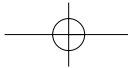
La réimpression ou une autre reproduction de la documentation et des documents d'accompagnement des produits, même incomplète, n'est autorisée qu'avec l'agrément exprès de l'entreprise ISC GmbH.

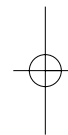
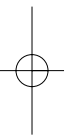
Ⓧ

Nadruk of andere reproductie van documentatie en geleidepapieren van de producten, geheel of gedeeltelijk, enkel toegestaan mits uitdrukkelijke toestemming van ISC GmbH.



- Ⓢ Technische Änderungen vorbehalten
- Ⓣ Sous réserve de modifications
- Ⓝ Technische wijzigingen voorbehouden





EH 10/2006

