



**Einhell**<sup>®</sup>

**BT-WD 150/200**

**DK/ Original betjeningsvejledning**  
**N Våd-/tørsliber**

**S Original-bruksanvisning**  
**Våt-torrslipmaskin**

**FIN Alkuperäiskäyttöohje**  
**Märkä-/kuivahiomakone**

**RUS Оригинальное руководство по**  
**эксплуатации**  
**Устройство мокрого и сухого**  
**шлифования**

**EE Originaalkasutusjuhend**  
**Vesikäi /lauakäi**

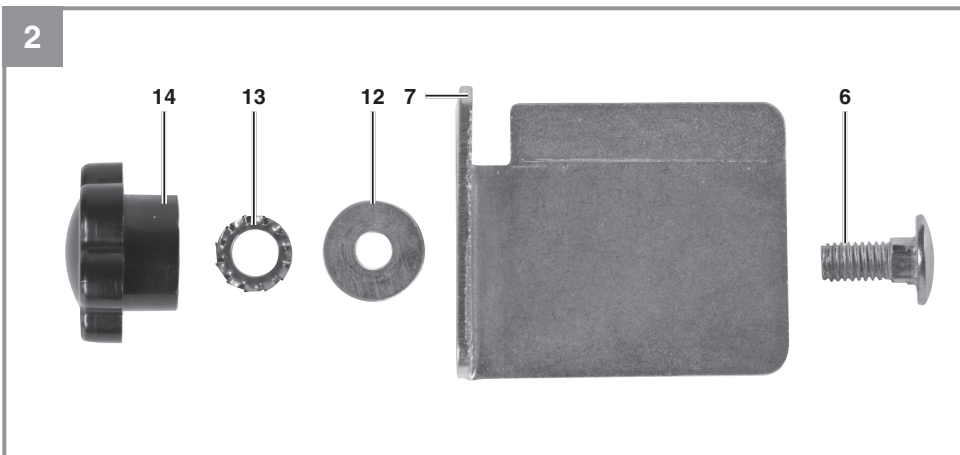
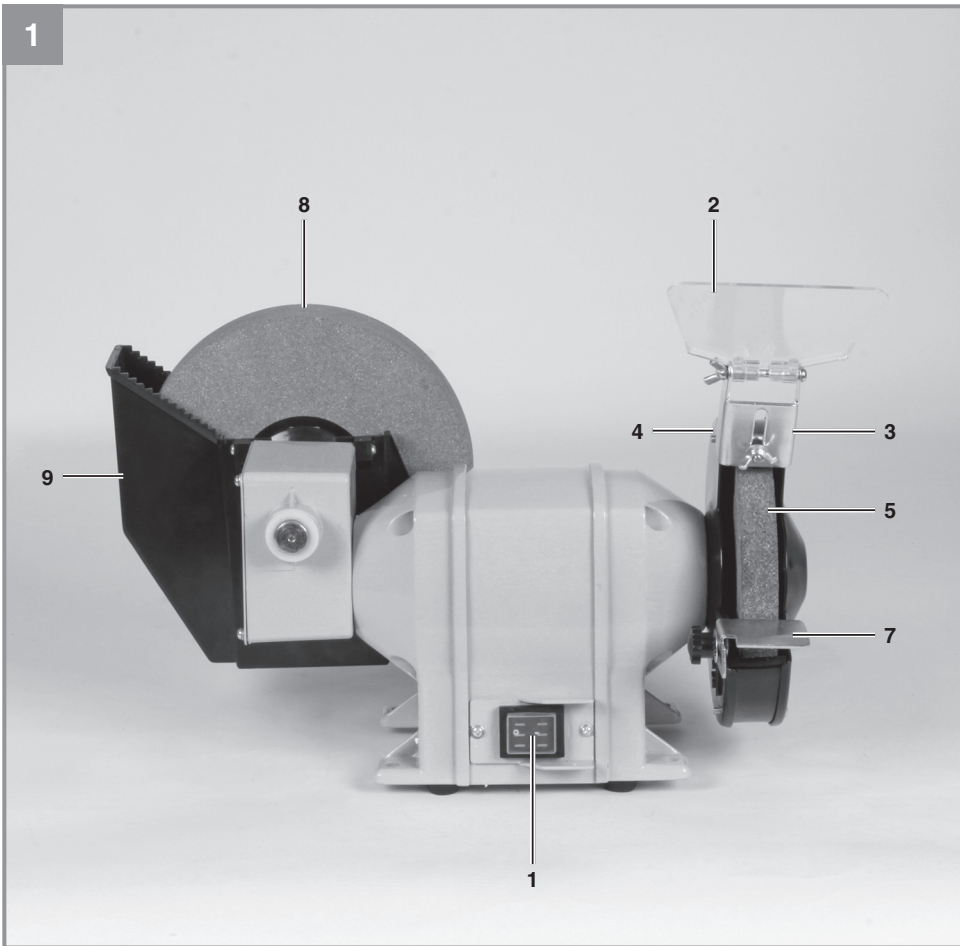
**LV Orģinālā lietošanas instrukcija**  
**Slīpmašīna mitrai un sausai**  
**slīpēšanai**

**3 CE**

**Art.-Nr.: 44.172.15**

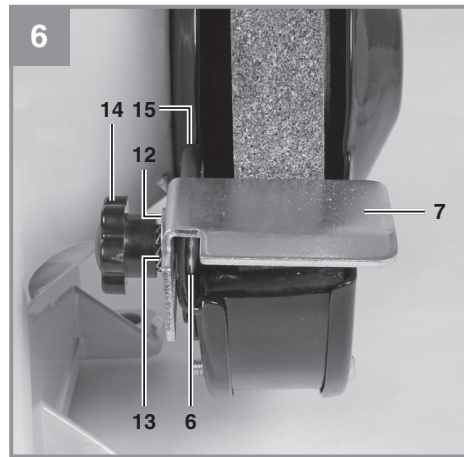
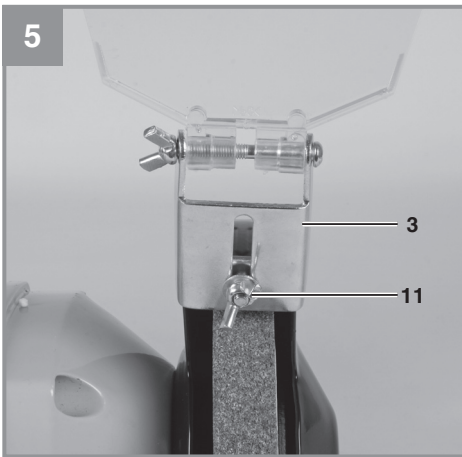
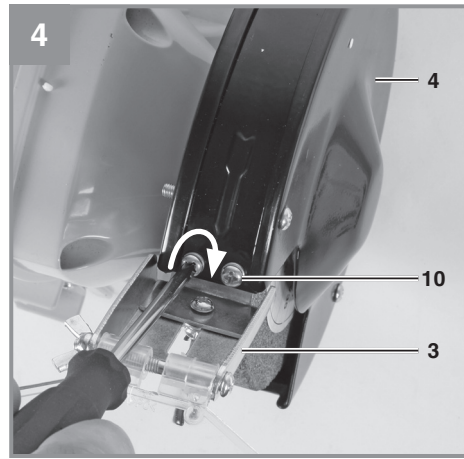
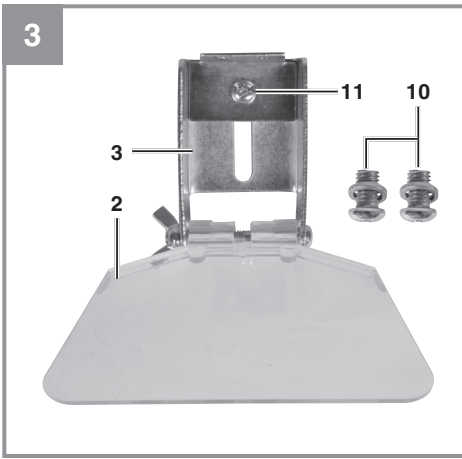
**I.-Nr.: 11022**





- 2 -







DK/N



**Advarsel** Læs betjeningsvejledningen for at reducere risikoen for personskade



**Brug høreværn.** Støjudviklingen fra maskinen kan forårsage høretab.



**Brug støvmaske.** Ved bearbejdning af træ og andre materialer kan der dannes sundhedsskadeligt støv. Der må ikke arbejdes i asbestholdigt materiale!



**Brug beskyttelsesbriller.** Gnister, som opstår under arbejdet, eller splinter, spån og støv, som står ud fra maskinen, kan forårsage synstab.



### **⚠️ Vigtigt!**

Ved brug af el-værktøj er der visse sikkerhedsforanstaltninger, der skal respekteres for at undgå skader på personer og materiel. Læs derfor betjeningsvejledningen / sikkerhedsanvisningerne grundigt igennem. Opbevar betjeningsvejledningen et praktisk sted, så du altid kan tage den frem efter behov. Husk at lade betjeningsvejledningen / sikkerhedsanvisningerne følge med værktøjet, hvis du overdrager det til andre. Vi fraskriver os ethvert ansvar for skader på personer eller materiel, som måtte opstå som følge af, at anvisningerne i denne betjeningsvejledning, navnlig vedrørende sikkerhed, tilsidesættes.

## **1. Sikkerhedsanvisninger**

Relevante sikkerhedsanvisninger finder du i det medfølgende hæfte.

### **⚠️ Advarsel!**

**Læs alle sikkerhedsanvisninger og øvrige anvisninger.** Følges anvisningerne, navnlig sikkerhedsanvisningerne, ikke nøje som beskrevet, kan elektrisk stød, brand og/eller svære kvæstelser være følgen. **Alle sikkerhedsanvisninger og øvrige anvisninger skal gemmes.**

## **2. Produktbeskrivelse og leveringsomfang**

### **2.1 Produktbeskrivelse (fig. 1/2)**

1. Tænd/Sluk-knap
2. Beskyttelsesglas
3. Gnistværn
4. Beskyttelseskappe
5. Tørslibeskive
6. Fastspændingsskrue emnestøtte
7. Emnestøtte
8. Vådslibeskive
9. Vandbeholder
10. Fastspændingsskruer gnistværn
11. Justerskrue gnistværn
12. Mellemlægsskive
13. Tandfjederskive
14. Låseknop emnestøtte
15. Holder emnestøtte

### **2.2 Leveringsomfang**

Kontroller på grundlag af det beskrevne leveringsomfang, at varen er komplet. Hvis nogle dele mangler, bedes du senest inden 5 hverdage efter købet af varen henvende dig til vores servicecenter eller nærmeste kompetente byggemarked med forevisning af gyldig købskvittering. Vær her opmærksom på garantioversigten, der er indeholdt i garantibestemmelserne bagest i vejledningen.

- Åbn pakken, og tag forsigtigt maskinen ud af emballagen.
- Fjern emballagematerialet samt emballage- og transportsikringer (hvis sådanne forefindes).
- Kontroller, at der ikke mangler noget.
- Kontroller maskine og tilbehør for transportsikringer.
- Opbevar så vidt muligt emballagen indtil garantiperiodens udløb.

### **Vigtigt!**

**Maskinen og emballagematerialet er ikke legetøj! Børn må ikke lege med plastikposer, folier og smådele! Fare for indtagelse og kvælning!**

- Original betjeningsvejledning
- Sikkerhedsanvisninger

## **3. Formålsbestemt anvendelse**

Våd-/tørsliberen er udstyret med en tørskive og en vådskive. Vær opmærksom på, at grovslibning udføres med tørskiven. Finslibning udføres med vådskiven, idet det her er tilstrækkeligt, at arbejdsområdet pålægges med et let tryk. Våd-/tørsliberen er udviklet til bearbejdning og skærping af knive, sakse, stemmejern og til værktøj med skær.

Saven må kun anvendes i overensstemmelse med dens tiltænkte formål. Enhver anden form for anvendelse er ikke tilladt. Vi fraskriver os ethvert ansvar for skader, det være sig på personer eller materiel, som måtte opstå som følge af, at maskinen ikke er blevet anvendt korrekt. Ansvaret bæres alene af brugeren/ejeren.

Bemærk, at vore produkter ikke er konstrueret til erhvervmæssig, håndværksmæssig eller industriel brug. Vi fraskriver os ethvert ansvar, såfremt produktet anvendes i erhvervmæssigt, håndværksmæssigt, industrielt eller lignende øjemed.

## 4. Tekniske data

Motorydelse: ..... 250 W S2 30 min  
 Motoromdrejningstal: ..... 2.950 min<sup>-1</sup>  
 Beskyttelsesgrad: ..... IP23  
 Vekselstrømsmotor: ..... 230 V ~ 50 Hz  
 Mål tør-slibeskive: ..... Ø150 x 20 x Ø12,7 mm  
 Mål våd-slibeskive: ..... Ø200 x 40 x Ø20 mm  
 Omdrejningstal maks. tør-slibeskive: . 2.950 min<sup>-1</sup>  
 Omdrejningstal maks. våd-slibeskive: ... 131 min<sup>-1</sup>  
 Hastighed maks. tør-slibeskive: ..... 23,16 m/s  
 Hastighed maks. våd-slibeskive: ..... 1,37 m/s  
 Vægt: ..... 9,4 kg

### Funktionstid:

En funktionstid på S2 30 min (korttidsdrift) betyder, at motoren – med den nominelle effekt (250 W) – højst må udsættes for vedvarende belastning i så lang tid, som det står anført på datapladsen (30 min.). Ellers vil den blive overophedet. Under driftspausen afkøles motoren til udgangstemperatur.

### Støj og vibration

Støj- og vibrationstal er beregnet i henhold til EN 61029-1, EN 61029-2-4.

Lydtrykniveau  $L_{pA}$  ..... 81,5 dB(A)  
 Usikkerhed  $K_{pA}$  ..... 3 dB  
 Lydeffektniveau  $L_{WA}$  ..... 94,5 dB(A)  
 Usikkerhed  $K_{WA}$  ..... 3 dB

### Brug høreværn.

Støjudviklingen fra maskinen kan forårsage høretab.

Samlede svingningstal er beregnet i henhold til EN 61029-1, EN 61029-2-4.

### Hjælpegreb

Svingningsemissionstal  $a_n \leq 2,5 \text{ m/s}^2$   
 Usikkerhed  $K = 1,5 \text{ m/s}^*$

### ⚠ Advarsel!

Svingningstallet vil ændre sig i forhold til el-værktøjets anvendelsesformål og kan i undtagelsestilfælde ligge over den angivne værdi.

## Støjudvikling og vibration skal begrænses til et minimum!

- Brug kun intakte og ubeskadigede maskiner.
- Vedligehold og rengør maskinen med jævne mellemrum.
- Tilpas arbejdsmåden efter maskinen.
- Overbelast ikke maskinen.
- Lad i givet fald maskinen underkaste et eftersyn.
- Sluk maskinen, når den ikke benyttes.
- Bær handsker.

## 5. Inden ibrugtagning

Inden du slutter høvlen til strømforsyningsnettet, skal du kontrollere, at dataene på mærkepladen stemmer overens med netdataene.

### Træk altid stikket ud af stikkontakten, inden du foretager indstillinger på høvlen.

- Maskinen skal opstilles, så den står stabilt, dvs. den skal påskrues en arbejdsbænk el. lign.
- Alle afskærmninger og sikkerhedsanordninger skal være korrekt påmonterede, inden maskinen tages i brug.
- Slibeskiverne skal kunne rotere frit.

### 5.1 Montering af gnistværn (fig. 1/3/4/5)

- Gnistværnet (3) monteres på beskyttelseskappen (4) ved hjælp af skruerne (10) som vist på fig. 4.
- Indstil gnistværnet (3) med justerskruen (11) således, at afstanden mellem tørslibeskiven (5) og gnistværnet (3) er så lille som mulig og under ingen omstændigheder over 2 mm.
- Indstil gnistværnet (3) periodisk således, at slitagen på skiven udlignes.

### 5.2 Montering af emnestøtte (fig. 2/6)

Monter emnestøtten (7) ved hjælp af fastspændingsskrue til emnestøtte (6), mellemlægsskive (12), tandfjederskive (13) og låseknop til emnestøtte (14) på holder til emnestøtten (15), som vist på fig. 6.



## 6. Betjening

### 6.1 Tænd/Sluk-knap (1)

Sæt tænd/sluk-knappen (1) i position 1 for at tænde.

Sæt tænd/sluk-knappen (1) i position 0 for at slukke.

Når sliberen er tændt, så vent, indtil den har nået sit maksimale omdrejningstal, inden du begynder at slibe.

### 6.2 Tørslibning

- Læg arbejdsemnet på emnestøtten (7), og før det i den ønskede vinkel langsomt hen til slibeskiven (5), indtil det berører denne.
- Bevæg emnet let frem og tilbage for at opnå et optimalt sliberesultat. Dette vil også sikre, at slibeskiven (5) slides jævnt. Lad emnet køle af ind imellem.

### 6.3 Vådslibning

Kontroller, inden du begynder vådslibningen, at der er nok vand i vandbeholderen (9) (vådslibeskeve 1/3 i vand!). Tænd for slibemaskinen med tænd/sluk-knappen (1), og stil dig foran vådslibeskiven. Tag fat i arbejdsemnet med begge hænder, og sænk det forsigtigt ned på vådslibeskiven. Du kan også støtte arbejdsemnet af på vandbeholderen på tænderne og sænke det ned på slibeskiven.

### 6.4 Skift af slibeskeve

Hvis slibeskiven beskadiges eller er nedslidt, skal den skiftes ud af producenten eller dennes kundeservice eller af person med lignende kvalifikationer for at undgå fare for personskade.

## 7. Udskiftning af nettilslutningsledning

Hvis produktets nettilslutningsledning beskadiges, skal den skiftes ud af producenten eller dennes kundeservice eller af person med lignende kvalifikationer for at undgå fare for personskade.

## 8. Rengøring, vedligeholdelse og reservedelsbestilling

Træk stikket ud af stikkontakten inden vedligeholdelsesarbejde.

### 8.1 Rengøring

- Hold så vidt muligt beskyttelsesanordninger, luftsprækker og motorhuset fri for støv og snavs. Gnid maskinen ren med en ren klud, eller foretag trykluftudblæsning med lavt tryk.
- Vi anbefaler, at maskinen rengøres hver gang efter brug.
- Rengør af og til maskinen med en fugtig klud og lidt blød sæbe. Undgå brug af rengørings- eller opløsningsmiddel, da det vil kunne ødelægge maskinens kunststofdele. Pas på, at der ikke kan trænge vand ind i maskinens indvendige dele. Trænger der vand ind i et el-værktøj, øger det risikoen for elektrisk stød.

### 8.2 Vedligeholdelse

Der findes ikke yderligere dele, som skal vedligeholdes inde i maskinen.

### 8.3 Reservedelsbestilling:

Ved bestilling af reservedele skal følgende oplyses:

- Savens type.
- Savens artikelnummer.
- Savens identifikationsnummer.
- Nummeret på den nødvendige reservedel.

Aktuelle priser og øvrige oplysninger finder du på internetadressen [www.isc-gmbh.info](http://www.isc-gmbh.info)

## 9. Bortskaffelse og genanvendelse

Produktet leveres indpakket for at undgå transportskader. Emballagen består af råmaterialer og kan genanvendes eller indleveres på genbrugsstation. Produktet og dets tilbehør består af forskelligartede materialer, f.eks. metal og plast. Defekte produkter må ikke smides ud som almindeligt husholdningsaffald. For at sikre en fagmæssig korrekt bortskaffelse skal produktet indleveres på et affaldsdepot. Hvis du ikke har kendskab til lokalt affaldsdepot, så kontakt din kommune.



DK/N

## 10. Opbevaring

Maskinen og dens tilbehør skal opbevares på et mørkt, tørt og frosfrit sted uden for børns rækkevidde. Den optimale lagertemperatur ligger mellem 5 og 30°C. Opbevar el-værktøjet i den originale emballage.



- 8 -







DK/N



Kun for EU-lande

Smid ikke el-værktøj ud som almindeligt husholdningsaffald!

I medfør af Rådets direktiv 2002/96/EF om affald af elektrisk og elektronisk udstyr og dets omsættelse i den nationale lovgivning skal brugt el-værktøj indsamles separat og indleveres til videreanvendende formål på miljømæssig forsvarlig vis.

Recycling-alternativ til tilbagesendelse:

Ejeren af el-værktøjet er – med mindre denne tilbagesender maskinen – forpligtet til at bortskaffe maskinen og dens dele ifølge miljøforskrifterne. Den brugte maskine kan indleveres hos en genbrugsstation – spørg evt. personalet her, eller forhør dig hos din kommune. Tilbehør og hjælpemidler, som følger med maskinen, og som ikke indeholder elektriske dele, er ikke omfattet af ovenstående.

Genoptryk eller anden kopiering af dokumentation og følgedokumenter til produkter, også i uddrag, er kun tilladt med udtrykkelig tilladelse fra iSC GmbH.

Ret til tekniske ændringer forbeholdes



## Garantibestemmelser

iSC GmbH eller kompetent byggemarked garanterer afhjælpning af mangler eller vareombytning i henhold til nedenstående oversigt, idet lovfastsatte garantikrav ikke berøres heraf.

Kategori	Eksempel	Garanti
Mangler i materiale eller konstruktion		24 måneder
Sliddele*		6 måneder
Forbrugsmateriale/ forbrugsdele*	Slibeskiver	Garanti kun ved omgående defekt (24 t efter køb / dato på købskvittering)
Manglende dele		5 hverdage

\* er ikke nødvendigvis indeholdt i leveringsomfanget!

Med hensyn til sliddele, forbrugsmateriale og manglende dele garanterer Fa. iSC GmbH resp. kompetent byggemarked afhjælpning af mangler eller omlevering under forudsætning af, at manglen er blevet anmeldt inden for 24 t (forbrugsmateriale), 5 hverdage (manglende dele) eller 6 måneder (sliddele) efter købet, og at købsdatoen dokumenteres ved fremvisning af købskvittering.

Ved mangler i materiale eller konstruktion, som er omfattet af garantien, bedes varen indsendt sammen med vedlagte produktkort i udfyldt stand. Det er vigtigt, at der anføres en nøjagtig fejlbeskrivelse.

Derfor bedes følgende spørgsmål besvares:

- Har produktet fungeret, eller var det defekt fra begyndelsen?
- Har du bemærket noget usædvanligt, inden defekten opstod (symptom før defekt)?
- Hvilken fejlfunktion mener du, at produktet er berørt af (hovedsymptom)?  
Beskriv venligst fejlfunktionen.



## Garantibevis

Kære kunde!

Vore produkter er underlagt streng kvalitetskontrol. Hvis produktet alligevel på et tidspunkt skulle udvise fejl, beklager vi naturligvis dette og beder dig kontakte vores kundeservice på adressen, som står angivet på dette garantibevis. Du kan naturligvis også ringe til os på det nedenfor angivne servicenummer.

For indfrielse af garantikrav gælder følgende:

1. Nærværende garanti fastsætter betingelserne for udvidede garantiydelse. Garantibestemmelser fastsat ved lov berøres ikke af nærværende garanti. Vores garantiydelse er gratis.
2. Garantiydelsen omfatter udelukkende mangler, som kan føres tilbage til materiale- eller produktionsfejl, og begrænser sig til afhjælpning af disse resp. levering af erstatningsprodukt. Bemærk, at vore produkter ikke er konstrueret til erhvervsmæssig, håndværksmæssig eller industriel brug. Garantitale kan derfor ikke anses for indgået, såfremt produktet anvendes i erhvervsmæssigt, håndværksmæssigt, industrielt eller lignende øjemed. Endvidere dækker garantien ikke erstatningsydelser for transportskader, skader som følge af tilsidesættelse af montagevejledningens anvisninger eller som følge af usagkyndig installation, tilsidesættelse af brugsanvisningen (f.eks. tilslutning til forkert netspænding eller strømtype), misbrug eller usagkyndig anvendelse (f.eks. overbelastning eller brug af værktøj eller tilbehør, som ikke er godkendt), tilsidesættelse af vedligeholdelses- og sikkerhedsforskrifter, indtrængen af fremmedlegemer i apparatet (f.eks. sand, sten eller støv), brug af vold eller eksterne påvirkninger udefra (f.eks. fordi produktet tabes) samt skader, der hidrører fra almindelig slitage. Dette gælder især batterier, som vi dog alligevel yder 12 måneders garanti på. Garantien mister sin gyldighed, hvis der allerede er blevet foretaget indgreb i apparatet.
3. Garantiperioden udgør 2 år at regne fra købsdatoen. Garantikrav skal gøres gældende inden for to uger, efter at defekten er blevet konstateret. Garantikrav kan ikke gøres gældende efter garantiperiodens udløb. Reparation eller udskiftning af apparatet medfører ikke forlængelse af garantiperioden, heller ikke for eventuelt indbyggede reservedele. Dette gælder også servicearbejder, der foretages på stedet.
4. For at kunne gøre garantikrav gældende skal du sende det defekte produkt portofrit til nedenstående adresse. Original købskvittering eller lignende dateret dokumentation skal vedsendes. Købskvitteringen skal gemmes som dokumentation! Beskriv venligst så nøjagtigt som muligt grunden til din reklamation. Er defekten omfattet af garantien, vil produktet omgående blive repareret og returneret, eller du vil modtage et helt nyt.

Mod betaling udbedrer vi naturligvis også gerne defekter på produktet, som ikke/ikke længere er omfattet af garantien. Du skal blot indsende produktet til vores serviceadresse.

Hvad angår slid- og forbrugsdele samt manglende dele henviser vi til garantiens begrænsninger i henhold til garantibestemmelserne i nærværende betjeningsvejledning.



S



**Varning** - Läs igenom bruksanvisningen för att sänka risken för skador



**Bär hörselskydd.** Buller kan leda till att hörseln förstörs.



**Bär dammskyddsmask.** Vid bearbetning av trä och andra material finns det risk för att hälsovådligt damm uppstår. Asbesthaltiga material får inte bearbetas!



**Använd skyddsglasögon.** Medan du använder elverktyget finns det risk för att gnistor uppstår eller att splinter, spån och damm slungas ut ur verktyget. Dessa kan leda till att du blir blind.

**⚠ Obs!**

Innan maskinen kan användas måste särskilda säkerhetsanvisningar beaktas för att förhindra olyckor och skador. Läs därför noggrant igenom denna bruksanvisning och dessa säkerhetsanvisningar. Förvara dem på ett säkert ställe så att du alltid kan hitta önskad information. Om maskinen ska överlämnas till andra personer måste även denna bruksanvisning och dessa säkerhetsanvisningar medfölja. Vi övertar inget ansvar för olyckor eller skador som har uppstått om denna bruksanvisning eller säkerhetsanvisningarna åsidosätts.

## 1. Säkerhetsanvisningar

Gällande säkerhetsanvisningar finns i det bifogade häftet.

**⚠ Varning!**

**Läs alla säkerhetsanvisningar och instruktioner.** Försummelser vid iakttagandet av säkerhetsanvisningarna och instruktionerna kan förorsaka elstöt, brand och/eller svåra skador. **Förvara alla säkerhetsanvisningar och instruktioner för framtiden.**

## 2. Beskrivning av maskinen samt leveransomfattning

### 2.1 Beskrivning av maskinen (bild 1/2)

1. Strömbrytare
2. Skyddsglas
3. Gnistskydd
4. Skyddskåpa
5. Torrslipsten
6. Fästskruv för slipjigg
7. Slipjigg
8. Våtslipsten
9. Vattentråg
10. Fästskruvar för gnistskydd
11. Justerskruv för gnistskydd
12. Distansbricka
13. Tandbricka
14. Spärrknopp för slipjigg
15. Hållare till slipjigg

### 2.2 Leveransomfattning

Kontrollera att produkten är komplett med hjälp av beskrivningen av leveransen. Om delar saknas vill vi be dig ta kontakt med vårt servicecenter eller byggmarknaden där du köpte produkten inom fem dagar efter att du köpte artikeln. Tänk på att

du måste visa upp ett giltigt kvitto. Beakta även garantitabellen i garantibestämmelserna i slutet av bruksanvisningen.

- Öppna förpackningen och ta försiktigt ut produkten ur förpackningen.
- Ta bort förpackningsmaterialet samt förpacknings- och transportsäkringar (om förhanden).
- Kontrollera att leveransen är komplett.
- Kontrollera om produkten eller tillbehördelarna har skadats i transporten.
- Spara om möjligt på förpackningen tills garantitiden har gått ut.

**Varning!**

**Produkten och förpackningsmaterialet är ingen leksak! Barn får inte leka med plastpåsar, folie eller smådelar! Risk för att barn sväljer delar och kvävs!**

- Original-bruksanvisning
- Säkerhetsanvisningar

## 3. Ändamålsenlig användning

Våt-torrslipmaskinen är utrustad med en torrslipsten och en våtslipsten. Tänk på att grovslipningen alltid ska utföras med torrslipstenen. Finslipningen ska utföras med våtslipstenen. Arbetsstycket behöver endast hållas mot slipstenen med svagt tryck. Våt-torrslipmaskinen har utvecklats för bearbetning och skärpning av knivar, saxar, huggmejslar och andra verktyg med egg.

Maskinen får endast användas till sitt avsedda ändamål. Användningar som sträcker sig utöver detta användningsområde är ej ändamålsenliga. För materialskador eller personskador som resulterar av sådan användning ansvarar användaren/operatören själv. Tillverkaren påtar sig inget ansvar.

Tänk på att våra produkter endast får användas till ändamålsenligt syfte och inte har konstruerats för yrkesmässig, hantverksmässig eller industriell användning. Vi ger därför ingen garanti om produkten ska användas inom yrkesmässiga, hantverksmässiga eller industriella verksamheter eller vid liknande aktiviteter.



## 4. Tekniska data

Motoreffekt .....	250 W S2 30 min
Motorvarvtal .....	2 950 min <sup>-1</sup>
Kapslingsklass .....	IP23
Växelströmsmotor .....	230 V ~ 50 Hz
Mått för torrslipsten .....	Ø 150 x 20 x Ø 12,7 mm
Mått för våtslipsten .....	Ø 200 x 40 x Ø 20 mm
Max. varvtal för torrslipsten .....	2 950 min <sup>-1</sup>
Max. varvtal för våtslipsten .....	131 min <sup>-1</sup>
Max. hastighet för torrslipsten .....	23,16 m/s
Max. hastighet för våtslipsten .....	1,37 m/s
Vikt .....	9,4 kg

### Inkopplingstid

Inkopplingstiden S2 30 min (korttidsdrift) innebär att motorn endast får belastas kontinuerligt med märkeffekten (250 W) under den tid som anges på märkskylten (30 min). I annat fall kommer motorn att värmas upp otillåtet mycket. Under pausen kyls motorn ned till sin utgångstemperatur.

### Buller och vibration

Buller- och vibrationsvärden har bestämts enligt EN 61029-1 och EN 61029-2-4.

Ljudtrycksnivå $L_{pA}$ .....	81,5 dB(A)
Osäkerhet $K_{pA}$ .....	3 dB
Ljudeffektnivå $L_{WA}$ .....	94,5 dB(A)
Osäkerhet $K_{WA}$ .....	3 dB

### Bär hörselskydd.

Buller kan leda till att hörseln förstörs.

Totala vibrationsvärden har bestämts enligt EN 61029-1, EN 61029-2-4.

Vibrationsemissionsvärde  $a_n \leq 2,5 \text{ m/s}^2$   
Osäkerhet  $K = 1,5 \text{ m/s}^2$

### Varning!

Vibrationsvärdet förändras pga. elverktygets användningsområde och kan i undantagsfall ligga över det angivna värdet.

## Begränsa uppkomsten av buller och vibration till ett minimum!

- Använd endast intakta maskiner.
- Underhåll och rengör maskinen regelbundet.
- Anpassa ditt arbetssätt till maskinen.
- Överbelasta inte maskinen.
- Lämna in maskinen för översyn vid behov.
- Slå ifrån maskinen om den inte används.
- Bär handskar.

## 5. Före användning

Innan du ansluter maskinen måste du övertyga dig om att uppgifterna på typskylten stämmer överens med nätets data.

**Dra alltid ut stickkontakten innan du gör några inställningar på maskinen.**

- Se till att maskinen står stabilt, dvs. fastskruvad på en arbetsbänk eller liknande.
- Innan maskinen tas i drift måste alla skydd och säkerhetsanordningar ha monterats på avsett vis.
- Slipstenarna måste kunna rotera fritt.

### 5.1 Montera gnistskydd (bild 1/3/4/5)

- Montera gnistskyddet (3) på skyddskåpan (4) med skruvarna (10) enligt beskrivningen i bild 4.
- Ställ in gnistskyddet (3) med justerskruven (11) så att avståndet mellan torrslipstenen (5) och gnistskyddet (3) är så kort som möjligt och absolut inte är större än 2 mm.
- Ställ in gnistskyddet (3) efterhand så att slitage på slipstenen kompenseras.

### 5.2 Montera slipjigg (bild 2/6)

Montera slipjiggen (7) på hållaren (15) med fästskruven (6), distansbrickan (12), tandbrickan (13) och spärrknoppen (14) enligt beskrivningen i bild 6.



## 6. Använda maskinen

### 6.1 Strömbrytare (1)

Ställ strömbrytaren (1) i läge 1 för att slå på maskinen.

Ställ strömbrytaren (1) i läge 0 för att slå ifrån maskinen.

Efter att du har slagit på maskinen måste du vän-  
ta tills det maximala varvtalet har uppnåtts. Först  
därefter kan du börja slipa.

### 6.2 Torrslipning

- Lägg arbetsstycket på slipjiggen (7) och flytta det sedan långsamt i önskad vinkel mot slipstenen (5) tills det rör emot stenen.
- För arbetsstycket lätt fram och tillbaka för att få ett perfekt slipresultat. Slipstenen (5) kommer då att slitas likformigt. Låt arbetsstycket svalna emellanåt.

### 6.3 Våtslipning

Kontrollera innan du börja våtslipa att tillräckligt mycket vatten finns i vattenåreget (9) (1/3 av våtslipstenen ska stå i vatten). Slå på slipmaskinen med strömbrytaren (1) och ställ dig sedan framför våtslipstenen. Håll fast arbetsstycket med båda händerna och sänk det försiktigt mot våtslipstenen.

Du kan även låta arbetsstycket vila mot tänderna på vattenåreget och sedan sänka ned det mot slipstenen.

### 6.4 Byta slipsten

Om slipstenen i denna maskin har skadats eller är sliten, ska den bytas ut av tillverkaren, dess kundtjänst eller av en liknande behörig person eftersom det annars finns risk för personskador.

## 7. Byta ut nätkabeln

Om nätkabeln till denna produkt har skadats måste den bytas ut av tillverkaren, kundtjänst eller av en annan person med liknande behörighet eftersom det annars finns risk för personskador.

## 8. Rengöring, Underhåll och reservdelsbeställning

Dra alltid ut stickkontakten inför alla rengöringsarbeten.

### 8.1 Rengöra maskinen

- Håll skyddsanordningarna, ventilationsöppningarna och motorkåpan i så damm- och smutsfritt skick som möjligt. Torka av maskinen med en ren duk eller blås av den med tryckluft med svagt tryck.
- Vi rekommenderar att du rengör maskinen efter varje användningstillfälle.
- Rengör maskinen med jämna mellanrum med en fuktig duk och en aning såpa. Använd inga rengörings- eller lösningsmedel. Dessa kan skada maskinens plastdelar. Se till att inga vätskor tränger in i maskinens inre. Om vatten tränger in i ett elverktyg höjs risken för elektriska slag.

### 8.2 Underhåll

I maskinens inre finns inga delar som kräver underhåll.

### 8.3 Reservdelsbeställning

Lämna följande uppgifter vid beställning av reservdelar:

- Maskintyp
  - Maskinens artikel-nr.
  - Maskinens ident-nr.
  - Reservdelsnummer för erforderlig reservdel
- Aktuella priser och ytterligare information finns på [www.isc-gmbh.info](http://www.isc-gmbh.info)

## 9. Skrotning och återvinning

Produkten ligger i en förpackning som fungerar som skydd mot transportskador. Denna förpackning består av olika material som kan återvinnas. Lämna in förpackningen till ett samlingsställe för återvinning. Produkten och dess tillbehör består av olika material som t ex metaller och plaster. Defekta produkter får inte kastas i hushållssoporna. Lämna in produkten till ett samlingsställe i din kommun för professionell avfallshantering. Hör efter med din kommun om du inte vet var närmsta samlingsställe finns.



S

## 10. Förvaring

Förvara produkten och dess tillbehör på en mörk, torr och frostfri plats samt otillgängligt för barn. Den bästa förvaringstemperaturen är mellan 5 och 30°C. Förvara elverktyget i originalförpackningen.







S



Endast för EU-länder

Kasta inte elverktyg i hushållssoporna.

Enligt det europeiska direktivet 2002/96/EG om avfall som utgörs av eller innehåller elektriska eller elektroniska produkter och dess tillämpning i den nationella lagstiftningen, måste förbrukade elverktyg källsorteras och lämnas in för miljövänlig återvinning.

Återvinnings-alternativ till begäran om återsändning:

Som ett alternativ till returnering är ägaren av elutrustningen skyldig att bidra till ändamålsenlig avfallshantering för det fall att utrustningen ska skrotas. Efter att den förbrukade utrustningen har lämnats in till en avfallsstation kan den omhändertas i enlighet med gällande nationella lagstiftning om återvinning och avfallshantering. Detta gäller inte för tillbehörsdelar och hjälpmedel utan elektriska komponenter vars syfte har varit att komplettera den förbrukade utrustningen.

Eftertryck eller annan duplicering av dokumentation och medföljande underlag för produkterna, även utdrag, är endast tillåtet med uttryckligt tillstånd från iSC GmbH.

Med förbehåll för tekniska ändringar.



## Garantibestämmelser

Firman iSC GmbH resp. byggmarknaden där du köpte produkten garanterar att åtgärda brister eller byta ut produkten enligt nedanstående översikt, varvid lagstadgade garantianspråk inte påverkas.

Kategori	Exempel	Garanti
Brister i material eller konstruktion		24 månader
Slitagedelar*		6 månader
Förbrukningsmaterial/ förbrukningsdelar*	Slipskivor	Garanti endast vid omedelbar defekt (24 tim efter köp / köpdatum)
Delar som saknas		5 arbetsdagar

\* ingår inte tvunget i leveransomfattningen!

När det gäller slitagedelar, förbrukningsmaterial och delar som saknas garanterar firman iSC GmbH resp. byggmarknaden där du köpte produkten endast att bristerna åtgärdas resp. reservdelar skickas ut om bristerna reklameras inom 24 timmar (förbrukningsmaterial), 5 arbetsdagar (delar som saknas) resp. 6 månader (slitagedelar) efter köp och köpdatum kan påvisas med kvitto.

Vid brister i material eller konstruktion vill vi be dig att skicka in produkten tillsammans med ett komplett ifyllt produktkort. Det är viktigt att du ger en detaljerad beskrivning av felet.

Besvara följande frågor:

- Fungerade produkten först eller var den defekt från början?
- Märkte du av någonting innan produkten slutade att fungera (symptomer före defekt)?
- Enligt din åsikt, vilken funktion är felaktig i produkten (huvudsymptom)?  
Beskriv den felaktiga funktionen.



## Garantibevis

Bästa kund,

Våra produkter genomgår en sträng kvalitetskontroll. Om denna produkt mot förmodan inte fungerar på rätt sätt, beklagar vi detta och ber dig att kontakta vår serviceavdelning under adressen som anges på garantikortet. Vi står även gärna till tjänst på telefon under servicenumret som anges nedan. Följande punkter gäller för att du ska kunna göra anspråk på garantin:

1. I dessa garantivillkor regleras extra garantitjänster. Garantianspråk som regleras enligt lag påverkas inte av denna garanti. Våra garantitjänster är gratis för dig.
2. Garantitjänsterna täcker endast in sådana brister som kan härledas till material- eller fabrikationsfel och är begränsade till arbetsuppgifter som syftar till att åtgärda dessa brister eller byta ut produkten. Tänk på att våra produkter endast får användas till ändamålsenligt syfte och inte har konstruerats för yrkesmässig, hantverksmässig eller industriell användning. Ett garantiavtal sluts därför ej om produkten ska användas inom yrkesmässiga, hantverksmässiga eller industriella verksamheter eller vid liknande aktiviteter. Vår garanti omfattar dessutom inte ersättning för transportskador, skador som kan härledas till missaktade monteringsanvisningar eller ej föreskriven installation, åsidosatt bruksanvisning (t ex anslutning till felaktig nätspänning eller strömart), missbruk eller ej ändamålsenliga användningar (t ex överbelastning av produkten eller användning av ej godkända insatsverktyg eller tillbehör), åsidosatta underhålls- och säkerhetsbestämmelser, främmande partiklar som har trängt in i produkten (t ex sand, sten eller damm), yttre våld eller yttre påverkan (t ex skador om produkten har fallit ned) samt normalt och användningsbundet slitage. Detta gäller särskilt för batterier som täcks av en 12 månaders garanti. Anspråk på garanti upphör att gälla om ingrepp redan har gjorts i produkten.
3. Garantitiden uppgår till 2 år och gäller från datumet när produkten köptes. Medan garantitiden fortfarande gäller ska anspråk på garanti ställas inom två veckor efter att defekten fastställdes. Det är inte möjligt att ställa anspråk på garanti efter att garantitiden har löpt ut. Garantitiden förlängs inte när produkten repareras eller byts ut, dessutom medför sådana arbeten inte att en ny garantitid börjar gälla för produkten eller för ev. reservdelar som har monterats in. Detta gäller även vid hembesök.
4. För att du ska kunna ställa anspråk på garantin ska den defekta produkten skickas in i tillräckligt frankerat skick till adressen som anges nedan. Bifoga kvittot i original eller ett annat daterat köpebevis. Förvara därför kassakvittot på en säker plats! Beskriv orsaken till reklamationen så noggrant som möjligt. Om defekten i produkten täcks av våra garantitjänster, får du genast en reparerad eller ny apparat av oss.

Givetvis kan vi även, mot debitering, åtgärda skador som antingen inte täcks av garantin eller som har uppstått efter garantitidens slut. Skicka in produkten till nedanstående serviceadress.

För slitage- och förbrukningsdelar samt för delar som saknas hänvisar vi till begränsningarna i garantin enligt garantibestämmelserna som ingår i denna bruksanvisning.



FIN



Varoitus - Tapaturmavaaran vähentämiseksi lue käyttöohje



**Käytä kuulosuojuksia.** Melu saattaa aiheuttaa kuulon menetyksen.



**Käytä pölynsuojanaamaria.** Puuta tai muita materiaaleja työstettäessä saattaa syntyä terveydelle haitallista pölyä. Asbestipitoista materiaalia ei saa työstää!



**Käytä suojalaseja.** Työn aikana syntyvät kipinät tai laitteesta sinkoilevat sirut, lastut ja pölyt saattavat aiheuttaa näkökyvyn menetyksen.

**⚠ Huomio!**

Laitteita käytettäessä tulee noudattaa tiettyjä turvallisuusvaroitointia tapaturmien ja vaurioiden välttämiseksi. Lue sen vuoksi tämä käyttöohje / nämä turvallisuusmääräykset huolellisesti läpi. Säilytä ne hyvin, jotta niissä olevat tiedot ovat myöhemminkin milloin vain käytettävissäsi. Jos luovutat laitteen muille henkilöille, ole hyvä ja anna heille myös tämä käyttöohje / nämä turvallisuusmääräykset laitteen mukana. Emme ota mitään vastuuta tapaturmista tai vaurioista, jotka ovat aiheutuneet tämän käyttöohjeen tai turvallisuusohjeiden noudattamisen laiminlyönnistä.

**1. Turvallisuusmääräykset**

Laitetta koskevat turvallisuusmääräykset löydät oheistetusta vihkosesta.

**⚠ Varoitus!**

**Lue kaikki turvallisuusmääräykset ja ohjeet.** Jos turvallisuusmääräyksiä tai muita ohjeita ei noudateta, saattaa tästä aiheutua sähköiskuja, tulipaloja ja/tai vaikeita vammoja. **Säilytä kaikki turvallisuusmääräykset ja ohjeet myöhempää tarvetta varten.**

**2. Laitteen kuvaus ja toimituksen sisältö****2.1 Laitteen kuvaus (kuva 1/2)**

1. Päälle-/pois-katkaisin
2. Suojalasi
3. Kipinäsuojus
4. Suojakupu
5. Kuivahiomalaikka
6. Työstökappalealustan kiinnitysruuvi
7. Työstökappalealusta
8. Märkähiomalaikka
9. Vesisäiliö
10. Kipinäsuojuksen kiinnitysruuvit
11. Kipinäsuojuksen säätöruuvi
12. Aluslevy
13. Hammaskiekkö
14. Työstökappalealustan lukitusnappi
15. Työstökappalealustan pidike

**2.2 Toimituksen sisältö**

Tarkasta tässä kuvatun toimitusselostuksen avulla, että valmiste on täysimääräinen. Jos osia puuttuu, ota viimeistään 5. arkipäivänä oston jälkeen yhteyttä asiakaspalveluumme tai lähimpään toimivaltaiseen rakennustarvikeliikkeeseen ja esitä vastaava ostotosite. Huomioi tässä myös tämän ohjekirjan lopussa olevat takuumääräykset ja takuusuoritustaulukko.

- Avaa pakkaus ja ota laite varovasti pakkauksesta.
- Poista pakkausmateriaalit sekä pakkaus- ja kuljetusvarmistukset (mikäli käytetty).
- Tarkasta, onko toimitus täysilukuinen.
- Tarkasta, onko laitteessa ja varusteissa kuljetusvaurioita.
- Säilytä pakkaus, mikäli mahdollista, takuujan loppuun saakka.

**Huomio!**

**Laitte ja pakkausmateriaalit eivät ole lasten leikkikaluja! Lapset eivät saa leikkiä muovipusseilla, kelmuilla tai pienillä osilla! Niistä uhkaa nielaisu- ja tukehtumisvaara!**

- Alkuperäiskäyttöohje
- Turvallisuusmääräykset

**3. Määräysten mukainen käyttö**

Märkä-kuivahiomakone on varustettu kuivahiomalaikalla ja märkähiomalaikalla. Huomaa, että karkea hionta tehdään periaatteellisesti aina kuivahiomalaikalla. Suorita hienohionta sitten märkähiomalaikalla. Tässä työssä riittää, kun painat työstökappaletta vain kevyesti. Märkä-kuivahiomakone on suunniteltu veitsien, saksien, taltojen sekä terillä varustettujen työkalujen työstöä ja teroitusta varten.

Konetta saa käyttää ainoastaan sille määrättyyn tarkoitukseen. Kaikkinainen tämän ylittävä käyttö ei ole määräysten mukaista. Kaikista tästä aiheutuvista vahingoista tai loukkaantumisista on vastuussa laitteen omistaja/käyttäjä eikä suinkaan sen valmistaja.

Ole hyvä ja ota huomioon, että laitteitamme ei ole suunniteltu ja valmistettu käytettäväksi pienteollisuus- tai teollisuustarkoituksiin. Emme siksi ota mitään vastuuta vaurioista, jos laitetta käytetään pienteollisuus-, käsityöläis- tai teollisuustyöpaikoilla tai näihin verrattavissa olevissa toiminna.

## 4. Tekniset tiedot

Moottorin teho: ..... 250 W S2 30 min  
 Moottorin kierrosluku: ..... 2 950 min<sup>-1</sup>  
 Suojalaji: ..... IP23  
 Vaihtovirtamoottori: ..... 230 V ~ 50 Hz  
 Kuivahiomaikan mitat: ..Ø150 x 20 x Ø12,7 mm  
 Märkähiomaikan mitat: ....Ø200 x 40 x Ø20 mm  
 Kuivahiomaikan suurin kierrosluku: 2 950 min<sup>-1</sup>  
 Märkähiomaikan suurin kierrosluku: ...131 min<sup>-1</sup>  
 Kuivahiomaikan suurin nopeus: .....23,16 m/s  
 Märkähiomaikan suurin nopeus: .....1,37 m/s  
 Paino: .....9,4 kg

### Käyttöaika:

Käyttöaika S2 30 min (lyhytaikainen käyttö) tarkoittaa, että moottoria saa kuormittaa nimellisteholla (250 W) jatkuvasti vain tyyppikilvessä ilmoitetun ajan (30 minuuttia). Muuten se kuumenee liikaa. Tauon aikana moottori jäähtyy takaisin alkulämpötilaansa.

### Melu ja värinä

Melu- ja värinäpäästöjen arvot on mitattu standardien EN 61029-1, EN 61029-2-4 mukaan.

Äänen painetaso  $L_{pA}$  ..... 81,5 dB(A)  
 Mittausvirhe  $K_{pA}$  ..... 3 dB  
 Äänen tehotaso  $L_{WA}$  ..... 94,5 dB(A)  
 Mittausvirhe  $K_{WA}$  ..... 3 dB

### Käytä kuulosuojuksia.

Melu saattaa aiheuttaa kuulon menetyksen.

Värinän kokonaispäästöjen arvot on mitattu standardien EN 61029-1, EN 61029-2-4 mukaan.

Värinäpäästöarvo  $a_n \leq 2,5 \text{ m/s}^2$   
 Epävarmuus  $K = 1,5 \text{ m/s}^2$

### ⚠ Varoitus!

Värinäarvo vaihtelee sähkötyökalun käyttökohteen mukaisesti ja se saattaa poikkeustapauksissa ylittää tässä annetun arvon.

## Rajoita melunpäästöt ja värinä mahdollisimman vähäisiksi!

- Käytä ainoastaan moitteettomia laitteita.
- Huolla ja puhdista laite säännöllisesti.
- Sovita työskentelytapasi laitteen mukaiseksi.
- Älä ylikuormita laitetta.
- Tarkastuta laite aina tarvittaessa.
- Sammuta laite, kun sitä ei käytetä.
- Käytä suojakäsineitä.

## 5. Ennen käyttöönottoa

Tarkistakaa ennen käyttöönottoa, että tyyppikilven tiedot täsmäävät verkkotietojen kanssa.

### Vetäkää aina vahvavirtapistoke pistorasiasta, ennen kuin suoritate laitteen säätöjä.

- Kone tulee asentaa tukevasti paikalleen, ts. se tulee ruuvata kiinni työpöytään tms.
- Ennen käyttöönottoa tulee kaikki suojukset ja turvalaitteet asentaa määräysten mukaisesti paikoilleen.
- Hiomalaikkojen tulee voida pyöriä esteettä.

### 5.1 Kipinäsuojuksen asennus (kuvat 1/3/4/5)

- Asenna kipinäsuojus (3) käyttäen suojakuvussa (4) olevia ruuveja (10), kuten kuvassa 4 näytetään.
- Säädä kipinäsuojus (3) säätöruuvilla (11) niin, että kuivahiomaikan (5) ja kipinäsuojuksen (3) välinen etäisyys on niin vähäinen kuin mahdollista eikä missään tapauksessa ole suurempi kuin 2 mm.
- Korjaa kipinäsuojuksen (3) säätöä aika ajoin tällä tavoin, jotta laikan kulumisen aiheuttamat muutokset tasataan.

### 5.2 Työstökappalealustan asennus (kuvat 2/6)

Asenna työstökappalealusta (7) työstökappalealustan kiinnitysruuvien (6), aluslevyn (12), hammerskiekon (13) ja työstökappalealustan lukitusnupin (14) avulla työstökappalealustan pidikkeeseen (15), kuten kuvassa 6 näytetään.

## 6. Käyttö

### 6.1 Päälle-/pois-katkaisin (1)

Siirrä päälle-/pois-katkaisin (1) käynnistämistä varten asentoon 1.

Sammuttamista varten päälle-/pois-katkaisin (1) käännetään asentoon 0.

Odota käynnistämisen jälkeen, kunnes laite on saavuttanut suurimman kierroslukunsa. Aloita hiominen vasta sitten.

### 6.2 Kuivahionta

- Aseta työstökappale työstökappalealustalle (7) ja siirrä sitä hitaasti halutussa kulmassa hiomalaikkaa (5) kohti, kunnes se koskettaa laikkaan.
- Liikuta työstökappaletta hieman edestakaisin parhaan mahdollisen hiomatuloksen saavuttamiseksi. Tällöin hiomalaikka (5) kuluu myös tasaisesti. Anna työstökappaleen jäähtyä välillä.

### 6.3 Märkähionta

Tarkasta ennen märkähionnan aloittamista, että vesisäiliössä (9) on riittävästi vettä (märkähionnalaikan tulee olla 1/3 vedessä!). Käynnistä hiomakone päälle-/pois-katkaisimella (1) ja asetu märkähionnalaikan eteen. Tartu työstökappaleeseen molemmin käsin ja laske se varovasti märkähionnalaikan päälle.

Voit myös tukea työstökappaleen vesisäiliön hammaslukseen ja laskea sen siitä hiomalaikan päälle.

### 6.4 Hiomalaikan vaihto

Jos tämän laitteen hiomalaikka on vahingoittunut tai kulunut, niin valmistajan tai hänen asiakaspalvelunsa tai vastaavan ammattitaitoisen henkilön tulee vaihtaa se uuteen vaaratilanteiden välttämiseksi.

## 7. Verkkojohdon vaihtaminen

Kun tämän laitteen verkkojohto vahingoittuu sen on korvattava joko valmistaja tai hänen asiakas-, huolto- ja varaosapalvelunsa tai vastaavan pätevyyden omaava henkilö, jotta vaaratilanteita ei pääse syntymään.

## 8. Puhdistus, huolto ja varaosatilaukset

Irroita verkkopistoke pistorasiasta ennen kaikkia puhdistusstoimia.

### 8.1 Puhdistus

- Pidä suojalaitteet, ilmaraot ja moottorin kotelo niin puhtaina pölystä ja liasta kuin suinki mahdollista. Pyyhi laite puhtaalla rievulla tai puhalla se puhtaaksi vähäpaineisella paineilmalla.
- Suosittelemme laitteen puhdistamista heti joka käytön jälkeen.
- Puhdista laite säännöllisin väliajoin käyttäen kosteaa riepua ja vähän saippuaa. Älä käytä sellaisia puhdistusaineita tai liuotteita, jotka saattavat syövyttää laitteen muoviosia. Huolehdi siitä, ettei laitteen sisäpuolelle pääse vettä. Veden tunkeutuminen sähkötyökaluun lisää sähköiskun vaaraa.

### 8.2 Huolto

Laitteen sisäpuolella ei ole mitään huoltoa tarvittavia osia.

### 8.3 Varaosatilaukset:

Varaosia tilatessasi anna seuraavat tiedot:

- Laitteen tyyppi
- Laitteen tuotenumero
- Laitteen tunnusnumero
- Tarvittavan varaosan varaosnumero.

Ajankohtaiset hinnat ja muut tiedot löydät osoitteesta [www.isc-gmbh.info](http://www.isc-gmbh.info)

## 9. Käytöstäpoisto ja uusiokäyttö

Laite on pakattu kuljetuspakkaukseen, jotta vältetään kuljetusvauriot. Tämä pakkaus on raaka-ainetta ja sitä voi siksi käyttää uudelleen tai sen voi toimittaa kierrätyksen kautta takaisin raaka-ainekierto. Laite ja sen varusteet on valmistettu eri materiaaleista, kuten esim. metallista ja muoveista. Violliset laitteet eivät kuulu kotitalousjätteisiin. Laite tulee toimittaa asianmukaiseen keräyspisteeseen ammattitaitoista hävittämistä varten. Jos et tiedä, missä on tällainen keräyspiste, tiedustele asiaa kuntasi hallinnosta.



FIN

## 10. Säilytys

Säilytä laite ja sen varusteet valolta, kosteudelta ja pakkaselta suojatussa tilassa poissa lasten ulottuvilta. Paras säilytyslämpötila on 5°C ja 30°C välillä. Säilytä sähkötyökalut alkuperäispakkauksissaan.





Koskee ainoastaan EU-maita

Älä heitä sähkötyökaluja kotitalousjätteisiin!

Euroopan direktiivin 2002/96/EY loppuunkäytetyistä sähkö- ja elektronisista laitteista ja sen kansalliseksi laiksi muuntamisen mukaan tulee käytetyt sähkötyökalut koota erikseen ja toimittaa ne ympäristöystävälliseen kierrätykseen.

Kierrätysvaihtoehto takaisinlähetykselle:

Sähkölaitteen omistaja on veloitettu laitteen palauttamisen vaihtoehtona vaikuttamaan siihen, että hänen luovuttamansa omaisuus hävitetään asianmukaisesti. Loppuun käytetty laite voidaan tätä varten luovuttaa myös keräyspisteeseen, joka suorittaa sen käytöstäpoiston kansallisten kierrätystalous- ja jätehuoltolakien tarkoittamalla tavalla. Tämä ei koske käytettyihin laitteisiin liitettyjä lisävarusteita ja apuvälineitä, joissa ei ole sähköosia.

Tuotedokumentaation ja tuotteen mukana toimitettujen papereiden osittainenkin kopiointi tai muu monistaminen on sallittu ainoastaan iSC GmbH:n nimenomaisella luvalla.

Oikeus teknisiin muutoksiin pidätetään

## Takuumääräykset

T:mi iSC GmbH tai toimivaltainen rakennustarvikeliike takaa puutteellisuuksien poistamisen tai laitteen vaihtamisen uuteen alla olevan yhteenvedon mukaisesti, eikä tämä vaikuta lakisääteisiin takuuvaatimuksiin millään tavoin.

Laji	Esimerkki	Takuusuoritus
Materiaali- tai valmistusvika		24 kuukautta
Kuluvat osat*		6 kuukautta
Käyttömateriaali / käyttöosat*	Hiomalaitat	Takuu vain heti ilmenevän vian vuoksi (24 tuntia ostosta / ostopäivästä)
Puuttuvat osat		5 arkipäivää

\* ei välttämättä kuulu toimitukseen!

Kuluvien osien, käyttömateriaalien ja puuttuvien osien osalta t:mi iSC GmbH tai toimivaltainen rakennustarvikeliike takaa vian korjaamisen tai jälkitoimituksen vain silloin, kun vaatimus esitetään 24 tunnin (käyttömateriaalit), 5 arkipäivän (puuttuvat osat) tai 6 kuukauden (kuluvat osat) kuluessa laitteen ostosta ja ostopäivä näytetään toteen ostositteella.

Jos laitteessa on materiaali- tai valmistusvikoja, pyydämme toimittamaan laitteen takuutapauksessa meille oikeisen takuukortin kera ja täyttämään kortin kokonaan. Tärkeää on kuvata vika mahdollisimman tarkoin.

Vastaa tätä varten seuraaviin kysymyksiin:

- Onko laite toiminut jo ainakin kerran, vai oliko se jo alusta lähtien viallinen?
- Havaitsitko jotain erikoista ennen vian ilmenemistä (oireita ennen vikaa)?
- Mikä mielestäsi on laitteessa vikana (pääasiallinen vika)?  
Kuvaa tätä toimintavirhettä.

## Takuutodistus

Arvoisa asiakas,  
tuotteemme läpikäyvät erittäin tiukan laadunvalvontatarkastuksen. Mikäli tämä laite ei kuitenkaan toimi moitteettomasti, valitamme tapahtunutta suuresti ja pyydämme sinua kääntymään teknisen asiakaspalveluumme puoleen käyttäen tässä takuukortissa annettua osoitetta. Voit halutessasi myös ottaa yhteyttä puhelimitse allaolevaan palvelunumeroon. Takuuvaateiden esittämistä koskevat seuraavat säädökset:

1. Nämä takuumääräykset koskevat laajennettuja takuusuorituksia. Ne eivät vaikuta lakimääräisiin takuusuoritusvaateisiin millään tavalla. Takuumme on sinulle maksuton.
2. Takuusuoritus kattaa ainoastaan sellaiset puutteellisuudet, jotka aiheutuvat materiaali- tai valmistusvirheistä, ja se on rajattu ainoastaan näiden puutteellisuuksien korjaamiseen tai laitteen korvaamiseen uudella. Ole hyvä ja ota huomioon, että laitteitamme ei ole suunniteltu ja valmistettu käytettäväksi pienteollisuus-, käsityöläis- tai teollisuustarkoituksiin. Takuusopimusta ei siksi synny, jos laitetta käytetään pienteollisuus-, käsityöläis- tai teollisuustyöpaikoilla tai näihin verrattavissa olevissa toimissa. Takuumme ei myöskään sisällä kuljetusvaurioiden tai sellaisten vaurioiden korvausuorituksia, jotka ovat aiheutuneet asennusohjeen noudattamatta jättämisestä tai asiantuntemattomasta asennuksesta, käyttöohjeen noudattamatta jättämisestä (esim. liitäntä väärintyyppiin verkkovirtaan), väärinkäytöstä tai virheellisestä käytöstä (esim. laitteen ylikuormittaminen tai hyväksymättömien työkalujen tai lisävarusteiden käyttäminen), huolto- ja turvallisuusmääräysten noudattamatta jättämisestä, vieraiden esineiden (esim. hiekan, kivien tai pölyjen) pääsystä laitteen sisään, väkivaltaisesta käsittelystä tai ulkopuolisista tekijöistä (esim. putoamisesta aiheutuneet vauriot) sekä käytöstä aiheutuvasta tavallisesta kulumisesta. Tämä koskee erityisesti niitä akkuja, joille me kuitenkin myönnämme 12 kuukauden pituisen takuun. Takuuvaateet raukeavat, jos laitteelle on jo tehty jotain toimenpiteitä.
3. Takuuaika on 2 vuotta ja se alkaa laitteen ostopäivästä. Takuuvaateet tulee esittää ennen takuuajan päättymistä kahden viikon kuluessa siitä, kun olet havainnut vian. Takuuvaateiden esittäminen takuuajan päätyttyä ei ole mahdollista. Laitteen korjaus tai vaihto ei johda takuuajan pitenemiseen tai laitteen tai siihen mahdollisesti asennettujen varaosien takuuajan alkamiseen uudelleen alusta. Tämä koskee myös paikan päällä suoritettuja palveluja.
4. Takuuvaateesi esittämiseksi tulee viallinen laite lähettää postikulut maksettuna allaolevaan osoitteeseen. Ole hyvä ja liitä mukaan alkuperäinen maksukuitti tai muu päiväyksellä varustettu ostotositte. Säilytä tämän vuoksi kassakuitti huolella tositteenä! Ole hyvä ja kuvaa valituksen syy meille mahdollisimman tarkoin. Jos takuumme kattaa laitteessa olevan vian, saat korjatun tai uuden laitteen välittömästi takaisin.

Tietysti korjaamme mielellämme korvausta vastaan myös sellaiset laitteiden viat, jotka eivät kuulu tai eivät enää kuulu takuumme piiriin. Lähetä tätä varten laite tekniseen asiakaspalveluumme allaolevalla osoitteella.

Kuluvien / käyttöosien ja puuttuvien osien suhteen viittaamme tämän takuun rajoituksiin, jotka on selostettu tämän käyttöohjeen takuumääräyksissä.



RUS



**Внимание** - для уменьшения опасности получить травму прочтите руководство по эксплуатации



**Используйте средства защиты слуха.** Воздействие шума может вызвать потерю слуха.



**Используйте респиратор.** При обработке древесины и других материалов может образоваться вредная для здоровья пыль. Запрещено обрабатывать предметы содержащие асбест!



**Используйте защитные очки.** Возникающие во время работы искры или выделяющиеся из устройства обломки, опилки и пыль могут повредить органы зрения.



### **⚠ Внимание!**

При использовании устройств необходимо соблюдать определенные правила техники безопасности для того, чтобы избежать травм и предотвратить ущерб. Поэтому внимательно прочитайте настоящее руководство по эксплуатации / указания по технике безопасности полностью. Храните их в надежном месте для того, чтобы иметь необходимую информацию, когда она понадобится. Если Вы даете устройство другим для пользования, то приложите к нему это руководство по эксплуатации / указания по технике безопасности. Мы не несем никакой ответственности за травмы и ущерб, которые были получены или причинены в результате несоблюдения указаний этого руководства и указаний по технике безопасности.

## **1. Указания по технике безопасности**

Соответствующие указания по технике безопасности находятся в приложенных брошюрах!

### **⚠ Внимание!**

#### **Прочитайте все указания по технике безопасности и технические требования.**

При невыполнении указаний по технике безопасности и технических требований возможно получение удара током, возникновение пожара и/или получение серьезных травм. **Храните все указания по технике безопасности и технические требования для того, чтобы было возможно воспользоваться ими в будущем.**

## **2. Состав устройства и состав упаковки**

### **2.1 Состав устройства (рисунки 1/2)**

1. Переключатель включено-выключено
2. Защитное стекло
3. Отражатель искр
4. Защитный кожух
5. Диск сухого шлифования
6. Крепежный винт для опоры обрабатываемой детали
7. Опора обрабатываемой детали

8. Диск мокрого шлифования
9. Емкость для воды
10. Крепежные винты для отражателя искр
11. Юстировочный винт отражателя искр
12. Подкладная шайба
13. Зубчатый диск
14. Стопорная кнопка опоры обрабатываемой детали
15. Крепление опоры обрабатываемой детали

### **2.2 Состав комплекта устройства**

Проверьте комплектность изделия на основании описания объема поставки.

При отсутствии компонентов не позднее чем в течение 5-ти рабочих дней после приобретения изделия обратитесь в наш сервисный центр или ближайший компетентный строительный магазин, предъявив действительную квитанцию о покупке. Обратите внимание на таблицу с указанием гарантийного срока в описании условий гарантии в конце руководства.

- Откройте упаковку и выньте осторожно из упаковки устройство.
- Удалите упаковочный материал, а также приспособления защиты устройства при упаковывании и транспортировке (при наличии).
- Проверьте комплектность устройства.
- Проверьте устройство и принадлежности на наличие возникших при транспортировке повреждений.
- Сохраняйте упаковку по возможности до истечения срока гарантийных обязательств.

### **Внимание!**

**Устройство и упаковка не являются детскими игрушками! Запрещено детям играть с пластиковыми пакетами, пленками и мелкими деталями! Опасность заключается в том, что они могут проглотить или погнубуть от удушья!**

- Оригинальное руководство по эксплуатации
- Указания по технике безопасности



### 3. Использование в соответствии с назначением

Устройство мокрого и сухого шлифования имеет диск сухого шлифования и диск мокрого шлифования. Обратите внимание, что грубое шлифование осуществляется только при помощи диска сухого шлифования. Окончательное шлифование выполняйте при помощи диска мокрого шлифования, при этом достаточно прикладывать деталь с легким нажимом. Устройство мокрого и сухого шлифования разработано для обработки и заточки ножей, ножниц, стамесок и инструментов с режущими кромками.

Разрешается использовать устройство только в соответствии с его назначением. Любое другое, отличающееся от этого использование считается не соответствующим назначению. За все возникшие в результате такого использования ущербы или травмы любого вида несет ответственность пользователь и работающий с устройством, а не его изготовитель.

Учтите, что конструкция наших устройств не предназначена для использования их в промышленной, ремесленной или индустриальной области. Мы не несем никакой ответственности по гарантийным обязательствам при использовании устройства в промышленной, ремесленной или индустриальной области, а также в подобной деятельности.

### 4. Технические данные

Мощность двигателя: ..... 250 Вт S2 30 мин  
 Число оборотов двигателя: ..... 2950 мин<sup>-1</sup>  
 Тип защиты: ..... IP23  
 Электродвигатель  
 переменного тока: ..... 230 В ~ 50 Гц  
 Размеры диска сухого  
 шлифования: ..... Ø150 x 20 x Ø12,7 мм  
 Размеры диска мокрого  
 шлифования: ..... Ø200 x 40 x Ø20 мм  
 Число оборотов вращения диска  
 сухого шлифования макс.: ..... 2950 мин<sup>-1</sup>  
 Число оборотов вращения диска  
 сухого шлифования макс.: ..... 131 мин<sup>-1</sup>  
 Скорость диска сухого  
 шлифования макс.: ..... 23,16 м/сек  
 Скорость диска мокрого  
 шлифования, макс.: ..... 1,37 м/сек  
 Вес: ..... 9,4 кг

#### Продолжительность включения:

Продолжительность включения S2 30 мин (кратковременный режим работы) означает, что двигатель может работать с номинальной мощностью 250 Вт только в течение указанной на типовой табличке длительности (30 мин). В противном случае он может слишком сильно нагреться. Во время паузы двигатель вновь охлаждается до исходной температуры.

#### Шум и вибрация

Значения шума и вибрации были определены в соответствии с нормами EN 61029-1, EN 61029-2-4.

Уровень давления шума  $L_{pA}$  ..... 81,5 дБ(A)  
 Неопределенность  $K_{pA}$  ..... 3 дБ  
 Уровень мощности шума  $L_{WA}$  ..... 94,5 дБ(A)  
 Неопределенность  $K_{WA}$  ..... 3 дБ

#### Используйте защиту органов слуха.

Воздействие шума может вызвать потерю слуха.

Общие значения вибрации определены согласно EN 61029-1, EN 61029-2-4.



Эмиссионный показатель вибрации  
 $a_h \leq 2,5 \text{ м/сек}^2$   
Неопределенность  $K = 1,5 \text{ м/сек}^2$

#### **⚠ Внимание!**

Значение вибрации в зависимости от места использования электрического инструмента может измениться и в исключительных случаях превысить приведенную величину.

#### **Сведите образование шумов и вибрации к минимуму!**

- Используйте только безукоризненно работающие устройства.
- Регулярно проводите техническое обслуживание и очистку устройства.
- При работе учитывайте особенности Вашего устройства.
- Не подвергайте устройство перегрузке.
- При необходимости дайте проверить устройство специалистам.
- Отключайте устройство, если вы его не используете.
- Используйте перчатки.

## **5. Перед вводом в эксплуатацию**

Убедитесь перед подключением, что данные на типовой табличке соответствуют параметрам сети.

**Всегда вынимайте штекер из розетки прежде, чем осуществлять настройки устройства.**

- Необходимо устойчиво установить станок, это значит прочно привинтить к верстаку или подобному.
- Перед вводом в эксплуатацию необходимо установить надлежащим образом все крышки и защитные приспособления.
- Шлифовальный круг должен иметь возможность свободно вращаться.

### **5.1 Монтаж отражателя искр (рисунок 1/3/4/5)**

- Установите отражатель искр (3) при помощи винтов (10) на защитной крышке (4), так как показано на рисунке 4.
- Отрегулируйте отражатель искр (3) при помощи подстроечного винта (11) таким образом, чтобы расстояние между диском сухого шлифования (5) и отражателем искр (3) было как можно меньше и ни в коем случае не превышало 2 мм.
- Регулярно подстраивайте отражатель искр (3) для того, чтобы компенсировать износ диска.

### **5.2 Монтаж накладки обрабатываемого предмета (рисунок 2/6)**

Установите накладку обрабатываемого предмета (7) при помощи соединительного винта накладки обрабатываемого предмета (6), подкладной шайбы (12), зубчатого диска (13) и стопорной кнопки накладки обрабатываемого предмета (14) на креплении накладки обрабатываемого предмета (15), как показано на рис. 6.

## **6. Работа с устройством**

### **6.1 Переключатель включено-выключено (1)**

Для включения установите переключатель включено-выключено (1) в позицию 1.  
Для выключения переведите переключатель включено-выключено (1) в положение 0.

После включения подождите, пока устройство не достигнет своего максимального числа оборотов. Только после этого начинайте шлифование.

### **6.2 Сухое шлифование**

- Поместите деталь на опору обрабатываемой детали (7) и медленно подводите ее под необходимым углом к шлифовальному кругу (5), пока деталь не коснется диска.
- Слегка двигайте деталь из стороны в сторону, чтобы добиться оптимального результата шлифования. Также при этом шлифовальный круг (5) изнашивается равномерно. Время от времени давайте детали остыть.



### 6.3 Мокрое шлифование

Перед началом мокрого шлифования проверьте, чтобы в емкости для воды (9) было достаточное количество воды (диск мокрого шлифования на 1/3 погружен в воду!). Включите шлифовальный станок при помощи переключателя включено-выключено (1) и станьте перед диском мокрого шлифования. Возьмите деталь обеими руками и осторожно опустите ее на диск мокрого шлифования. Деталь также можно опереть о зубья на емкости для воды и опустить на шлифовальный круг.

### 6.4 Замена шлифовального круга

Если шлифовальный круг описываемого устройства поврежден или изношен, его должен заменить производитель, его отдел обслуживания или лицо, обладающее подобной квалификацией, чтобы избежать опасностей.

## 7. Замена кабеля питания электросети

Если будет поврежден кабель питания от электросети этого устройства, то его должен заменить изготовитель устройства, его служба сервиса или другое лицо с подобной квалификацией для того, чтобы избежать опасностей.

## 8. Очистка, техобслуживание и заказ запасных деталей

Перед всеми работами по очистке необходимо вынуть штекер из розетки электросети.

### 8.1 Очистка

- Содержите защитные приспособления, вентиляционные щели и корпус двигателя свободными насколько это возможно от пыли и грязи. Протрите устройство чистой ветошью или продуйте сжатым воздухом под низким давлением.
- Мы рекомендуем очищать устройство сразу после каждого использования.
- Регулярно очищайте устройство влажной ветошью с небольшим количеством жидкого мыла. Не используйте средства для очистки или растворы; они могут повредить пластмассовые части

устройства. Следите за тем, чтобы вода не попала вовнутрь устройства. Попадание воды в электрическое устройство повышает опасность получения удара током.

### 8.2 Техобслуживание

Внутри устройства нет никаких деталей, нуждающихся в техническом уходе.

### 8.3 Заказ запасных деталей:

При заказе запасных деталей необходимо указать следующие данные;

- Тип устройства
- Номер артикула устройства
- Идентификационный номер устройства
- Номер необходимой запасной детали

Актуальные цены и информация находятся на странице [www.isc-gmbh.info](http://www.isc-gmbh.info)

## 9. Утилизация и вторичное использование

Устройство поставляется в упаковке для предотвращения повреждений при транспортировке. Эта упаковка является сырьем и поэтому может быть использована вновь или направлена на повторную переработку сырья. Устройство и его принадлежности изготовлены из различных материалов, например, металла и пластмасс. Не выбрасывайте дефектные устройства вместе с бытовыми отходами. Для правильной утилизации устройство необходимо сдать в подходящий пункт приема. Если Вы не знаете, где находится пункт приема, уточните это в органах коммунального управления.

## 10. Хранение

Храните устройство и его принадлежности в темном, сухом и неподверженном воздействию мороза, а также недоступном для детей месте. Оптимальная температура хранения находится между 5 °C и 30 °C. Храните электроинструмент в оригинальной упаковке.





RUS



Только для стран ЕС

Запрещено выбрасывать электроинструмент в обычный домашний мусор.

Согласно европейской директиве 2002/96/EG об использованных электрических и электронных устройствах и реализации в правовой системе соответствующей страны необходимо использованный электрический инструмент утилизировать отдельно и направлять на вторичную переработку для охраны окружающей среды.

Вторичная переработка - альтернатива обязательной отсылке устройства назад изготовителю: Владелец электрического устройства в случае избавления от собственности обязан, в качестве альтернативы отсылки назад изготовителю, содействовать надлежащей утилизации. Пришедшее в негодность устройство может быть передано в приемный пункт, который осуществит ликвидацию в соответствии с законом страны о цикличном производстве и обращении с мусором. Это не относится к приложенным к пришедшему в негодность оборудованию дополнительным устройствам и вспомогательным средствам, не содержащим электрические части.

Перепечатывание или прочие виды размножения документации и сопроводительных листов продукции фирмы, полностью или частично, разрешено производить только с однозначного разрешения ISC GmbH.

Сохраняется право на технические изменения

## Условия гарантии

Фирма iSC GmbH / компетентный строительный магазин гарантирует устранение дефектов или замену устройства в соответствии с условиями в приведенной ниже таблице. Это не затрагивает гарантийные требования согласно законодательству.

Категория	Пример	Гарантийный срок
Дефекты материала или конструкции		24 месяца
Быстроизнашивающиеся детали*		6 месяцев
Расходный материал/ расходные части*	Шлифовальные круги	Гарантия действительна только при немедленном обнаружении дефекта (в течение 24-х часов после приобретения / дата квитанции о покупке)
Недостающие компоненты		5 рабочих дней

\* Не обязательно входят в объем поставки!

Касательно быстроизнашивающихся деталей, расходного материала и недостающих компонентов фирма iSC GmbH / компетентный строительный магазин гарантирует устранение дефектов или дополнительную доставку только в том случае, если о дефекте было заявлено в течение 24-х часов (расходный материал), 5-ти рабочих дней (недостающие компоненты) или 6-ти месяцев (быстроизнашивающиеся детали) после приобретения, а дата покупки была подтверждена путем предъявления квитанции о покупке.

В случае наличия дефектов материала или конструкции при гарантийном случае мы просим передать устройство вместе с полностью заполненной картой устройства, поставляемой в комплекте. При этом важно точно описать неисправность.

Для этого ответьте на следующие вопросы:

- Устройство уже работало или оно было неисправным с самого начала?
- Вам бросилось что-либо в глаза перед возникновением неисправности (признак перед неисправностью)?
- Какую неисправность имеет устройство, по Вашему мнению (основной признак)?  
Опишите эту неисправность.



## Гарантийное удостоверение

Глубокоуважаемый клиент, глубокоуважаемая клиентка,

Качество наших продуктов подвергаются тщательному контролю. Если несмотря на это когда-либо возникнут к нашему большому сожалению нарушения в работе инструмента, то мы просим Вас обратиться в нашу службу сервиса по указанному в этой гарантийной карте адресу. Мы также охотно ответим на Ваши вопросы по телефону, номер которого приведен ниже. Для предъявления претензий по гарантийному обслуживанию действительно следующее:

1. Настоящие правила гарантии регулируют дополнительные условия оказания гарантийных услуг. Эти гарантийные обязательства не затрагивают Ваши законные права на гарантийное обслуживание. Наши гарантийные услуги для Вас бесплатны.
2. Гарантийные услуги распространяются только на неисправности, которые возникли в результате недостатков материала или процесса изготовления и предусматривают только устранение этих недостатков или замену устройства. Необходимо учесть, что наши устройства разработаны согласно предписаниям для использования в промышленных, ремесленных или индустриальных областях. Гарантийный договор считается недействительным, если устройство используется в промышленных, ремесленных или индустриальных целях, а также для подобной деятельности. Наши гарантийные обязательства не распространяются на повреждения при транспортировке, повреждения в результате несоблюдения указаний руководства по монтажу или в результате проведенной ненадлежащим образом инсталляции, несоблюдения указаний руководства по эксплуатации (таких как например, подключение к сети с ненадлежащим параметром напряжения), используется неправильно или ненадлежащим образом (например, перегрузка устройства или использование не допущенных к применению насадок или принадлежностей), при несоблюдении правил технического обслуживания и техники безопасности, при попадании посторонних предметов в устройство (таких как например: песок, камни или пыль), при использовании силы или посторонних воздействий (таких как например, повреждения в результате падения), а также при обычном износе в результате использования. Это относится прежде всего к аккумуляторам, на которые мы тем не менее даем гарантийный срок на 12 месяцев. Право на гарантийное обслуживание теряет силу, если были осуществлены вмешательства в инструмент.
3. Гарантийный срок составляет 2 года и начинается со дня покупки устройства. Гарантийные права необходимо предъявлять до истечения срока гарантии в течении двух недель после того как будет обнаружена неисправность. Заявления на гарантийное обслуживание после истечения срока гарантии не принимаются. Ремонт или замена устройства не ведет к удлинению срока службы и с этими услугами не начинается новый срок гарантии для устройства или установленных запасных деталей. Это действует также в случае оказания сервисных услуг по месту нахождения клиента.
4. Для предъявления претензий на гарантийное обслуживание вышлите, пожалуйста, неисправное устройство без оплаты почтовых расходов по указанному ниже адресу. Приложите квитанцию покупки в оригинале или любое другое свидетельство о совершенной покупке с указанной датой. Необходимо поэтому сохранять кассовый чек для доказательства! Пожалуйста, опишите причину предъявляемых претензий как можно точнее. Если неисправное устройство подлежит гарантийному обслуживанию, то Вы получите незамедлительно отремонтированное или новое устройство обратно.

Само собой разумеется, мы можем также устранить при оплате затрат неисправности устройства, которые не входят в объем гарантийных услуг или при истечении срока гарантии. Для этого Вам необходимо выслать устройство на адрес нашей службы сервиса.

Касательно быстроизнашивающихся/расходных деталей и недостающих компонентов мы обращаем внимание на ограничения этой гарантии согласно условиям гарантии настоящего руководства по эксплуатации.



EE



Hoiatus - vigastusohu vähendamiseks lugege kasutusjuhendit



**Kasutage kõrvaklappe.** Müra võib põhjustada kuulmiskaotust.



**Kandke tolmumaski.** Puidu ja teiste materjalide töötlemisel võib tekkida tervisele kahjulik tolm. Asbesti sisaldavat materjali ei tohi töödelda!



**Kandke kaitseprille.** Töö ajal tekkivad sädemed ning seadmest lendavad killud, laastud ja tolm võivad halvendada nähtavust.



### **⚠ Tähelepanu!**

Vigastuste ja kahjustuste vältimiseks tuleb seadme kasutamisel võtta tarvitusele mõningad ohutusabinõud. Seepärast lugege kasutusjuhend / ohutusjuhised hoolikalt läbi. Hoidke need korralikult alles, et informatsioon oleks teil igal hetkel käeulatuses. Kui peaksite seadme teisele isikule edasi andma, siis andke talle ka kasutusjuhend / ohutusjuhised. Me ei võta endale vastutust õnnetuste või kahjude eest, mis tekivad käesoleva juhendi ja ohutusjuhiste mittejärgimisel.

## **1. Ohutusjuhised**

Vastavad ohutuseeskirjad leiata kaasasolevast brošüürist.

### **⚠ Hoiatus!**

#### **Lugege kõiki ohutusjuhiseid ja juhendeid.**

Ohutusjuhiste ja juhendite eiramine võib põhjustada elektrilöögi, põletuse ja/või raskeid vigastusi.

**Hoidke kõik ohutusjuhised ja juhendid alles.**

## **2. Seadme kirjeldus ja tarnekomplekt**

### **2.1 Seadme kirjeldus (joonis 1/2)**

1. Toitelüliti
2. Kaitseklaas
3. Sädemesuunaja
4. Kaitsekate
5. Kuivkäiakivi
6. Töödeldava detaili toe kinnituskrugi
7. Töödeldava detaili tugi
8. Vesikäiakivi
9. Veemahuti
10. Sädemesuunaja kinnituskrugi
11. Sädemesuunaja reguleerimiskrugi
12. Alusseib
13. Hammasseib
14. Töödeldava detaili toe lukustusnupp
15. Töödeldava detaili hoidik

### **2.2 Tarnekomplekt**

Kontrollige loendi alusel, kas tarnekomplektis on kõik vajalikud osad. Juhul, kui mõni osa on puudu, pöörduge hiljemalt 5 tööpäeva jooksul pärast kauba ostmist meie teeninduskeskusesse või lähimasse pädevasse ehitusmaterjalide kauplusesse ning esitage kehtiv ostukviitung. Järgige siinkohal juhendi lõpus esitatud garantiitingimustes olevat garantiitabelit.

- Avage pakend ja võtke seade ettevaatlikult välja.
- Eemaldage pakkematerjal ning pakke- ja transporditoed (kui on olemas).
- Kontrollige, kas tarnekomplekt on terviklik.
- Kontrollige, ega seadmel ja tarvikutel pole transpordikahjustusi.
- Hoidke pakend võimalusel kuni garantiiaja lõpuni alles.

### **⚠ Tähelepanu!**

**Seade ja pakkematerjal ei ole laste mänguasjad! Lapsed ei tohi kilekottide, fooliumi ja pisidetailidega mängida! Oht alla neelata ja lämbuda!**

- Originaalkasutusjuhend
- Ohutusjuhised

## **3. Sihipärane kasutamine**

Vesikäi / lauakäi on varustatud kuivkäiakivi ja vesikäiakiviga. Arvestage sellega, et jämeliivimine toimub alati kuivkäiakiviga. Peenliivimine tuleb teostada vesikäiakiviga, kusjuures piisab töödeldava detaili kerge survega vastu vesikäiakivi panemisest. Vesikäi / lauakäi on konstrueeritud nugade, kääride, peitlite ja teraga tööriistade töötlemiseks ja teritamiseks.

Masinat võib kasutada ainult sihipärasel otstarbel. Igasugune teisel otstarbel kasutamine ei ole sihipärane. Kõigi sellest tulenevate kahjude või vigastuste eest vastutab kasutaja/käitaja ja mitte tootja.

Võtke palun arvesse, et meie seadmed ei ole konstrueeritud ettevõtluses, käsitööstuses ega tööstuses kasutamise otstarbel. Me ei anna mingit garantiid, kui seadet kasutatakse ettevõtluses, käsitööstuses või tööstuses jt sarnastel tegevusaladel.

#### 4. Tehnilised andmed

Mootori võimsus: ..... 250 W S2 30 min  
 Mootori pöörlemisagedus: ..... 2950 min<sup>-1</sup>  
 Kaitseklass: ..... IP23  
 Vahelduvvoolumootor: ..... 230 V ~ 50 Hz  
 Kuivkäiakivi mõõtmed: .... Ø150 x 20 x Ø12,7 mm  
 Vesikäiakivi mõõtmed: ..... Ø200 x 40 x Ø20 mm  
 Kuivkäiakivi maksimaalne pöörlemisagedus: ..... 2950 min<sup>-1</sup>  
 Vesikäiakivi maksimaalne pöörlemisagedus: ..... 131 min<sup>-1</sup>  
 Kuivkäiakivi maksimaalne kiirus: ..... 23,16 m/s  
 Vesikäiakivi maksimaalne kiirus: ..... 1,37 m/s  
 Kaal: ..... 9,4 kg

##### Sisselülituskestus:

Sisselülituskestus S2 30 min (lühiajaline režiim) tähendab, et mootorit võib nimivõimsusel (250 W) koormata pidevalt ainult andmesildil näidatud aja (30 min) jooksul. Muidu kuumeneb see lubamatult. Pausi ajal jahtub mootor jälle oma algtemperatuurini.

##### Müra ja vibratsioon

Müra- ja vibratsiooniväärtused tehti kindlaks standardite EN 61029-1, EN 61029-2-4 järgi.

Helirõhu tase  $L_{pA}$  ..... 81,5 dB(A)  
 Hälbepiir  $K_{pA}$  ..... 3 dB  
 Müratase  $L_{WA}$  ..... 94,5 dB(A)  
 Hälbepiir  $K_{WA}$  ..... 3 dB

##### Kasutage kõrvaklappe.

Müra võib põhjustada kuulmiskaotust.

Võnke koguväärtused (kolme suuna vektorsumma) on kindlaks määratud standardite EN 61029-1, EN 61029-2-4 järgi.

Võngete emissiooniväärtus  $a_n \leq 2,5 \text{ m/s}^2$   
 Värisemine  $K = 1,5 \text{ m/s}^2$

##### **⚠ Hoiatus!**

Võnkeväärtused muutuvad sõltuvalt elektritööriista kasutuspiirkonnast ning võivad erandjuhul nimetatud väärtusi ületada.

##### Piirake müra teket ja vibratsiooni miinimumini!

- Kasutage ainult täiesti korras seadmeid.
- Hooldage ja puhastage seadet korrapäraselt.
- Kohandage oma töömeetodid seadmega.
- Ärge koormake seadet üle.
- Laske seadet vajaduse korral kontrollida.
- Lülitage seade välja, kui seda ei kasutata.
- Kandke kindaid.

##### Jääkriskid

**Ka siis, kui te kasutate elektritööriista eeskirjadekohaselt, jääb jääkriskide oht alati püsima. Esineda võivad järgmised elektritööriista konstruktsioonist ja mudelist tulenevad ohud:**

1. Kopsukahjustused juhul, kui ei kanta sobivat tolmukaitsemaski.
2. Kuulmiskahjustused juhul, kui ei kanta sobivat kuulmiskaitset.
3. Tervisekahjustused, mis tulenevad käte vibreerimisest juhul, kui seadet kasutatakse pikema aja jooksul või seda ei kasutata ega hooldata nõuetele vastavalt.

#### 5. Enne kasutuselevõttu

Enne ühendamist veenduge, et tüübisildil toodud andmed vastaksid toiteandmetele.

**Enne seadme reguleerimist tõmmake toitepistik alati pistikupesast välja.**

- Masin peab olema paigutatud kindlale alusele, s.t tööpingi vms külge kinnitatud.
- Enne kasutuselevõttu peavad olema nõuetele vastavalt paigaldatud kõik katted ja ohutuseadmed.
- Käiakivid peavad saama vabalt liikuda.

##### 5.1 Sädemesuunaja paigaldamine (joonised 1/3/4/5)

- Paigaldage sädemesuunaja (3) kruvide (10) abil kaitsekatte (4) külge, nagu on näidatud joonisel 4.
- Seadistage sädemesuunaja (3) reguleerimiskruviga (11) nii, et vahe kuivkäiakivi (5) ja sädemepüüdja (3) vahel oleks võimalikult väike, kuid mitte mingil juhul suurem kui 2 mm.
- Seadistage sädemesuunajat (3) korrapäraselt, et kivi kulumine oleks ühtlane.

## 5.2 Töödeldava detaili toe paigaldamine (joonised 2/6)

Paigaldage töödeldava detaili tugi (7) toe kinnituskruvi (6), alusseibi (12), hammasseibi (13) ja toe lukustusnupuga (14) töödeldava toe hoidiku (15) külge, nagu on näidatud joonisel 6.

## 6. Käsitsemine

### 6.1 Toitelüliti (1)

Seadke toitelüliti (1) sisselülitamiseks asendisse 1.

Liigutage toitelüliti (1) väljalülitamiseks asendisse 0.

Pärast sisselülitamist oodake, kuni seade on saavutanud maksimaalse pöörlemissageduse. Seejärel võite lihvimisega alustada.

### 6.2 Kuivilhvimine

- Asetage töödeldav materjal töödeldava materjali toele (7) ja viige see aeglaselt soovitud nurga all lihvketta juurde (5), kuni materjal lihvkettast puudutab.
- Parima võimaliku tulemuse saamiseks liigutage töödeldavat materjali kergelt siia-sinna. Lisaks kulub lihvketas (5) nii ühtlaselt. Laske töödeldaval detailil vahepeal maha jahtuda.

### 6.3 Vesilihvimine

Kontrollige enne vesilihvimise alustamist, et veemahutis (9) oleks piisavalt vett (vesikäikivi peab olema 1/3 ulatuses vees)! Lülitage käi toitelülitist (1) sisse ja seiske vesikäikivi ette. Võtke kahe käega töödeldavast materjalist kinni ja langetage see ettevaatlikult vesikäikivile.

Te võite töödeldava materjali ka veemahutil asuvatele hammastele toetada ja käikivile langetada.

### 6.4 Käikivi vahetamine

Kui selle seadme käikivi on kahjustatud või kulu- nud, tuleb see ohtude vältimiseks lasta vahetada tootjal või teda esindaval klienditeenindusel või sarnaselt kvalifitseeritud isikul.

## 7. Toitejuhtme vahetamine

Kui käesoleva seadme toitejuhe on kahjustatud, tuleb see ohtude vältimiseks lasta tootjal või teda esindaval klienditeenindusel või sarnase kvalifikatsiooniga isikul vahetada.

## 8. Puhastus, hooldus ja varuosade tellimine

Lahutage seade enne puhastustöid vooluvõrgust.

### 8.1 Puhastamine

- Hoidke kaitseseadised, õhupilud ja mootorikestad võimalikult tolmu- ja mustusevabad. Hõõruge seade puhta rätikuga puhtaks või puhastage suruõhuga madalal surveel.
- Soovitame puhastada seadet otsekohe pärast iga kasutamist.
- Puhastage seadet regulaarselt niiske rätikuga ja vähese koguse vedelseebiga. Ärge kasutage puhastusvahendeid või lahusteid; need võivad kahjustada seadme plast detaile. Arvestage sellega, et seadme sisemusse ei tohi vett sattuda. Vee tungimine elektriseadmesse suurendab elektrilöögi saamise ohtu.

### 8.2 Hooldus

Seadme sisemuses ei asu muid hooldust vajavaid osi.

### 8.3 Varuosade tellimine

Varuosade tellimisel on vajalikud järgmised andmed:

- Seadme tüüp
- Seadme artiklinumber
- Seadme identifitseerimisnumber
- Vajamineva varuosa varuosanumber

Kehitavad hinnad ja info leiate aadressilt [www.isc-gmbh.info](http://www.isc-gmbh.info).



## 9. Jäätmekäitlus ja taaskasutus

Transpordikahjustuste vältimiseks on seade pakendis. See pakend on toormaterjal ja seega taaskasutatav ning selle saab toorainetöötlusse tagasi toimetada. Seade ja selle tarvikud koosnevad mitmesugustest materjalidest nagu nt metall ja plast. Katkised seadmed ei kuulu olmeprügi hulka. Asjatundlikuks käitlemiseks tuleks seade anda ära vastavasse kogumiskohta. Kui Te ei tea ühtki kogumiskohta, siis küsige teavet kohalikust omavalitsusest.

## 10. Hoiustamine

Hoidke seadet ja selle lisatarvikuid pimedas, kuivas ja külmakindlas ning lastele ligipääsmatus kohas. Optimaalne laotemperatuur on vahemikus 5 kuni 30°C. Hoidke elektritööriista originaalpakendis.





EE



Ainult Euroopa Liidu riikidele

Ärge visake elektrilisi tööriistu olmeprügi hulka!

Euroopa Liidu direktiiviga 2002/96/EÜ elektri- ja elektroonikaseadmete jäätmete kohta ja siseriiklikele kohaldamistele tuleb kasutatud elektrilised tööriistad koguda kokku eraldi ja leida neile keskkonnasäästlik taaskasutus.

Taaskasutusalternatiiv tagasisaatmisnõudele:

Elektriseadme omanik on kohustatud omandisuhte lõppemisel alternatiivina tagasisaatmisele kaasa aitama sobivale taaskasutusele. Seega võib vana seadme loovutada ka tagasivõtukohta, mis korraldab selle kõrvaldamise riikliku ringlusmajanduse ja jäätmeseadusandluse tähenduses. Asjasse ei puutu vanade seadmete elektrikomponentideta lisaseadmed ja abivahendid.

Tootedokumentatsiooni ja kaasasolevate dokumentide kordustrukk või muul viisil paljundamine, ka osaliselt, on lubatud ainult iSC GmbH loal.

Tehniliste muudatuste õigus reserveeritud



## Garantiitingimused

Firma iSC GmbH või pädev ehitusmaterjalide kauplus garanteerib puuduste kõrvaldamise või seadme väljavahetamise vastavalt allpool toodud ülevaattetabelile, mille korral jäävad puutumata seadusest tulenevad garantiinõuded.

Kategooria	Näide	Garantiaeg
Materjali- või konstruktsiooniviga		24 kuud
Kuluosad*		6 kuud
Kulumaterjal / Kuluosad*	Lihvkettad	Garantii kehtib ainult kohe esineva defekti korral (24 tundi pärast ostmist / ostukviitungi kuupäeva)
Puuduolevad detailid		5 tööpäeva

\* ei pruugi tingimata tarnekomplektiga kaasas olla!

Kuluosade, kulumaterjali ja puuduolevate detailide osas garanteerib firma iSC GmbH v pädev ehitusmaterjalide kauplus puuduste kõrvaldamise v järeltarnimise ainult juhul, kui puudus ilmneb 24 tundi (kulumaterjal), 5 tööpäeva (puuduolevad detailid) või 6 kuud (kuluosad) pärast ostu, mida tõendatakse ostukviitungi esitamisega.

Materjali- ja konstruktsioonivigade korral palume tuua seadme garantiijuhtumi esinemisel meile koos kaasasoleva seadmekaardiga ja see kaart täielikult ära täita. Oluline on siinkohal üles märkida vea täpne kirjeldus.

Selleks vastake järgmistele küsimustele:

- Kas seade on töötanud või oli ta algusest peale defektne?
- Kas Teile hakkas enne defekti ilmnemist midagi silma (defekti tunnused)?
- Missugune tõrge Teile arvates seadmel on (põhitunnus)?  
Kirjeldage seda tõrget.

## Garantiitunnistus

Lugupeetud klient, meie tooted läbivad range kvaliteedikontrolli. Kui käesolev seade ei peaks siiski korralikult töötama, vabandame sellepärast väga ja palume Teil pöörduda meie klienditeenindusse selle garantiitunnistuse lõpus toodud aadressil. Oleme meelsasti Teie teenistuses ka telefoni teel alltoodud teeninduse telefoninumbritel. Garantiinõuete esitamisel kehtib järgnev:

1. Täiendavat garantiid reguleerivad need garantiitingimused. See garantii ei puuduta Teie seaduslikke garantiinõudeid. Meie garantii on Teile tasuta.
2. Garantii hõlmab ainult neid puudusi, mis tulenevad materjali- või tootmisvigadest ning piirneb nende puuduste kõrvaldamise või seadme vahetamisega. Võtke palun arvesse, et meie seadmed ei ole konstrueeritud ettevõtluses, käsitöõnduses ega tööstuses kasutamise otstarbel. Sellepärast garantiileping ei kehti, kui seadet kasutatakse ettevõtluses, käsitöõnduses või tööstuses jt sarnastel tegevusaladel. Meie garantii puhul on hüvitamine välistatud transpordikahjustuse korral, kahjustuste korral, mis tulenevad montaažijuhendi mittejärgimisel või asjatundmatu installatsiooni tagajärjel, kasutusjuhendi mittejärgimisel (nt vale võrgupinge või vooluliigiga ühendamisel), vale või mitteotstarbeka kasutamise korral (nt seadme ülekoormus või mittelubatud tööriistade ja tarvikute kasutamine), hooldus- ja ohutusnõuete mittejärgimisel, võõrkehade (nt liiv, kivid või tolm) seadmesse tungimisel, jõu kasutamisel või välisjõudude mõju korral (nt kahjustused mahakukkumise tagajärjel) ning kasutamisest tuleneva tavapärase kulumise korral. See kehtib eriti akude kohta, millele me 12 kuulise garantiiaja tagame. Garantiinõue kaotab kehtivuse, kui seadet on juba lahti võetud.
3. Garantiiaeg on kaks aastat ning see algab seadme ostmise kuupäevaga. Garantiinõuded tuleb esitada garantiiajal kahe nädala jooksul pärast defekti tuvastamist. Garantiinõuete esitamine pärast garantiiaja kestvuse lõppu on välistatud. Seadme remont või väljavahetamine pikendab garantiiaega või antakse nõude tõttu seadmele ja võimalikele paigaldatud varuosadele uus garantiiaeg. See kehtib ka kliendi juures kohapeal teostatud teeninduse korral.
4. Garantiinõude esitamiseks saatke defektne seade saatekuludeta alltoodud aadressile. Pange kaasa ostutšeki originaal või muu kuupäevaga ostmist tõendav dokument. Sel põhjusel hoidke kassatšekk ostmist tõendava dokumendina alles! Kirjeldage meile võimalikult täpselt reklamatsiooni põhjust. Kui seadme defekt käib meie garantii alla, saate esimesel võimalusel tagasi remonditud või uue seadme.

Enesestmõistetavalt kõrvaldame hea meelega seadmel ka neid defekte, mis ei käi garantii alla või kui garantiiaeg on läbi, sel juhul tuleb Teil kulud tasuda. Selleks saatke seade meie teeninduse aadressil.

Kulu- / tarbe- ja puuduolevate detailide osas juhime tähelepanu sellele, et vastavalt selle kasutusjuhendi garantiitingimustele on selliste osade garantii piiratud.



LV



**Brīdinājums** - Lai izvairītos no savainošanās riska, izlasiet lietošanas instrukciju



**Lietojiet ausu aizsargus.** Trokšņu iedarbība var izraisīt dzirdes zaudēšanu.



**Lietojiet putekļu aizsargmasku.** Apstrādājot kokmateriālus un citus materiālus, var rasties veselībai kaitīgi putekļi. Nedrīkst apstrādāt azbestu saturošu materiālu!



**Lietojiet aizsargbrilles.** Dzirksteles vai no ierīces izvadāmās šķembas, skaidas un putekļi, kas rodas darba laikā, var izraisīt redzes zaudēšanu.



### **⚠ Uzmanību!**

Lietojot ierīces, jāievēro vairāki drošības pasākumi, lai novērstu savainojumus un bojājumus, tāpēc rūpīgi izlasiet šo lietošanas instrukciju / drošības norādījumus. Saglabājiet šo informāciju, lai tā vienmēr būtu pieejama. Ja ierīce ir jānodod citai personai, lūdzu, iedodiet līdz ar šo lietošanas instrukciju / drošības norādījumus. Ražotājs neuzņemas atbildību par negadījumiem vai zaudējumiem, kas rodas, ja neņem vērā šo instrukciju un drošības norādījumus.

## **1. Drošības norādījumi**

Ar atbilstošajiem drošības norādījumiem iepazīstieties pievienotajā burtņīcīņā.

### **⚠ Brīdinājums!**

**Izlasiet visus drošības norādījumus un instrukcijas.** Neievērojot drošības norādījumus un instrukcijas, var gūt elektrisko triecienu, apdegumus un/vai smagas traumas. **Uzglabājiet visus drošības norādījumus un instrukcijas, lai tos nepieciešamības gadījumā varētu izmantot nākotnē.**

## **2. Ierīces apraksts un piegādes komplekts**

### **2.1 Ierīces apraksts (1/2. attēls)**

1. Ieslēgšanas un izslēgšanas slēdzis
2. Aizsargstikls
3. Dzirksteļu novirzītājs
4. Aizsargpārsegs
5. Sausās slīpēšanas ripa
6. Detaļu paliktņa stiprinātājskrūve
7. Detaļu paliktņis
8. Mitrās slīpēšanas ripa
9. Ūdens tvertne
10. Dzirksteļu novirzītāja stiprinātājskrūves
11. Dzirksteļu novirzītāja regulēšanas skrūve
12. Paliekamā paplāksne
13. Zobjaplāksne
14. Detaļu paliktņa fiksācijas poga
15. Detaļu paliktņa stiprinājums

### **2.2 Piegādes komplekts**

Lūdzu, pārbaudiet, vai prece ir piegādāta pilnībā atbilstoši piegādes komplektam. Ja preces komplekts nav pilnīgs, lūdzu, piecu darba dienu laikā no preces iegādes brīža, uzrādot derīgu pirkuma dokumentu, vērsieties mūsu servisa centrā vai

tuvākajā atbildīgajā tirdzniecības vietā. Lūdzu, ievērojiet instrukcijas beigās pievienotajos garantijas noteikumos iekļauto garantijas tabulu.

- Atveriet iepakojumu un uzmanīgi izņemiet no tā ierīci.
- Noņemiet iepakojuma materiālu, kā arī iepakojuma un transportēšanas stiprinājumus (ja ir).
- Pārbaudiet, vai piegādes komplekts ir pilnīgs.
- Pārbaudiet, vai ierīces un piederumu daļas transportēšanas laikā nav bojātas.
- Pēc iespējas uzglabājiet iepakojumu līdz garantijas termiņa beigām.

### **Uzmanību!**

**Ierīce un iepakojuma materiāls nav bērnu rotaļlietas! Bērni nedrīkst rotaļāties ar plastikāta maisiņiem, plēvēm un sīkām detaļām! Pastāv norīšanas un nosmakšanas risks!**

- Oriģinālā lietošanas instrukcija
- Drošības norādījumi

## **3. Mērķim atbilstoša lietošana**

Slīpmašīna mitrai un sausai slīpēšanai ir aprīkota ar sausās slīpēšanas ripu un mitrās slīpēšanas ripu. Ņemiet vērā, ka rupjo slīpējumu galvenokārt veic ar sausās slīpēšanas ripu. Smalko slīpējumu veic ar mitrās slīpēšanas ripu, turklāt pietiek detaļu uzlikt un viegli piespiest. Slīpmašīna sausai un mitrai slīpēšanai ir izstrādāta, lai apstrādātu un asinātu nažus, šķēres, kaltus un darbarīkus ar griezējmalām.

Ierīci drīkst izmantot tikai paredzētajiem mērķiem. Ikviena lietošana, kas pārsniedz minētos mērķus, nav noteikumiem atbilstoša. Par visa veida bojājumiem vai savainojumiem ir atbildīgs lietotājs/operators, nevis ražotājs.

Lūdzam ņemt vērā to, ka mūsu ierīces atbilstoši priekšrakstam nav konstruētas profesionālai, amatnieciskai vai rūpnieciskai izmantošanai. Mēs neuzņemsimies nekādu garantiju, ja ierīce izmantota komerciālos, amatniecības vai rūpniecības uzņēmumos, kā arī tamlīdzīgos papilddarbos.



#### 4. Tehniskie rādītāji

Motora jauda: ..... 250 W S2 30 min.  
 Motora apgriezību skaits: ..... 2950 min<sup>-1</sup>  
 Aizsardzības veids: ..... IP23  
 Maiņstrāvas motors: ..... 230 V~ 50 Hz  
 Sausās slīpēšanas ripas  
 izmēri: ..... Ø150 x 20 x Ø12,7 mm  
 Mitrās slīpēšanas ripas  
 izmēri: ..... Ø200 x 40 x Ø20 mm  
 Sausās slīpēšanas ripas  
 maks. apgriezību skaits: ..... 2950 min.<sup>-1</sup>  
 Mitrās slīpēšanas ripas maks.  
 apgriezību skaits: ..... 131 min.<sup>-1</sup>  
 Sausās slīpēšanas ripas  
 maks. ātrums: ..... 23,16 m/s  
 Mitrās slīpēšanas ripas maks. ātrums: ... 1,37 m/s  
 Svārs: ..... 9,4 kg

#### Ieslēgšanas ilgums

Ieslēgšanas ilgums S2 30 minūtes (īslaicīgas darbības režīms) nozīmē, ka motoru ar nominālo jaudu (250 W) drīkst noslogot nepārtrauktā darbībā tikai tik ilgi, cik norādīts datu plāksnītē (30 minūtes). Pretējā gadījumā tas nepieļaujami sasilst. Pārtraukumā motors atdziest līdz savai sākotnējai temperatūrai.

#### Troksnis un vibrācija

Troksņu un vibrācijas vērtības ir noteiktas atbilstoši EN 61029-1 un EN 61029-2-4 standartu prasībām.

Troksņa spiediena līmenis  $L_{pA}$  ..... 81,5 dB(A)  
 Kļūda  $K_{pA}$  ..... 3 dB  
 Troksņa jaudas līmenis  $L_{WA}$  ..... 94,5 dB(A)  
 Kļūda  $K_{WA}$  ..... 3 dB

#### Lietojiet trokšņu slāpēšanas austiņas.

Trokšņu iedarbība var izraisīt dzirdes zudumu.

Vibrācijas kopējās vērtības ir noteiktas atbilstoši EN 61029-1 un EN 61029-2-4 standartu prasībām.

Vibrāciju emisijas vērtība  $a_h \leq 2,5 \text{ m/s}^2$   
 Kļūda  $K = 1,5 \text{ m/s}^2$

#### ⚠ Brīdinājums!

Vibrāciju vērtība mainās atkarībā no elektroinstrumenta lietošanas jomas un izņēmuma gadījumos var pārsniegt norādīto vērtību.

#### Nodrošiniet, lai trokšņa rašanās un vibrācijas būtu minimālas!

- Izmantojiet tikai ierīces, kas ir nevainojamā kārtībā.
- Regulāri apkopiet un tīriet ierīci.
- Savu darba veidu pielāgojiet ierīcei.
- Nepārslogojiet ierīci.
- Nepieciešamības gadījumā lieciet veikt ierīces pārbaudi.
- Izslēdziet ierīci, kad no nelietojat.
- Strādājiet cimdos.

#### 5. Pirms lietošanas

Pirms ierīces pieslēgšanas pārliecinieties, ka parametri uz datu plāksnītes atbilst tīkla parametriem.

#### Pirms ierīcei veicat kādus regulējumus, vienmēr atvienojiet kontaktdakšu no elektrotīkla.

- Ierīce stabili jāuzstāda, pieskrūvējot uz darbgalda u.tml.
- Pirms lietošanas sākšanas atbilstoši jāuzstāda visi apvalki un drošības mehānismi.
- Slīpripām jāgriežas brīvi.

#### 5.1. Dzirksteļu novirzītāja montāža (1/3/4/5 attēls)

- Izmantojot skrūves (10), uzstādiet dzirksteļu novirzītāju (3) pie aizsargpārsega (4), kā parādīts 4. attēlā.
- Izmantojot regulēšanas skrūvi (11), dzirksteļu novirzītāju (3) noregulējiet tā, lai attālums starp sausās slīpēšanas ripu (5) un dzirksteļu novirzītāju (3) būtu iespējami mazs un nekādā ziņā nebūtu lielāks par 2 mm.
- Dzirksteļu novirzītāju (3) periodiski regulējiet tā, lai ripas nodilums būtu vienmērīgs.

#### 5.2. Detaļu paliktņa (2/6 attēls) montāža

Izmantojot detaļu paliktņa stiprinātājskrūvi (6), paliekamo paplāksni (12), zobpaplāksni (13) un detaļu paliktņa fiksācijas pogu (14) uzstādiet detaļu paliktņi (7) pie detaļu paliktņa stiprinājuma (15), kā parādīts 6. attēlā.



## 6. Lietošana

### 6.1. Ieslēgšanas un izslēgšanas slēdzis (1)

Lai ieslēgtu ierīci, ieslēdziet ieslēgšanas un izslēgšanas slēdzi (1) pozīcijā 1.

Lai izslēgtu ierīci, ieslēgšanas un izslēgšanas slēdzi (1) ieslēdziet pozīcijā 0.

Pēc ierīces ieslēgšanas pagaidiet, kamēr tā sasnies maksimālo apgriezību skaitu. Tikai pēc tam sāciet slīpēt.

### 6.2. Sausā slīpēšana

- Novietojiet detaļu uz detaļu paliktņa (7) un lēnām pievirziet to nepieciešamajā leņķī pie slīpripas (5), līdz notiek saskare.
- Nedaudz virziet detaļu šurpu turpu, lai iegūtu optimālu slīpējumu. Turklāt šādā veidā slīpripa (5) vienmērīgi nodilst. Ļaujiet detaļai laiku pa laikam atdzist.

### 6.3. Mitrā slīpēšana

Pirms mitrās slīpēšanas sākšanas pārbaudiet, vai ūdens tvertnē (9) ir pietiekams ūdens daudzums (1/3 mitrās slīpēšanas ripas jābūt ūdenī!). Ar ieslēgšanas un izslēgšanas slēdzi (1) ieslēdziet slīpmašīnu un nostāieties pirms mitrās slīpēšanas ripas. Satveriet detaļu ar abām rokām un uzmanīgi virziet mitrās slīpripas virzienā. Šādā veidā detaļa var atbalstīties arī pret ūdens tvertnes zobīņiem un saskarties ar slīpripu.

### 6.4. Slīpripas nomaiņa

Ja šīs ierīces slīpripa ir bojāta vai nodilusi, ražotājam, klientu apkalpošanas dienesta speciālistam vai līdzīgi kvalificētai personai tā ir jānomaina, lai izvairītos no apdraudējuma.

## 7. Tikla pieslēguma vada nomaiņa

Ja šīs ierīces tikla pieslēguma vads tiek sabojāts, ražotājam vai servisa dienestam, vai atbilstoši kvalificētai personai tas ir jānomaina, lai izvairītos no iespējamā apdraudējuma.

## 8. Tīrīšana, apkope un rezerves daļu pasūtīšana

Pirms jebkādiem tīrīšanas darbiem atvienojiet kontaktdakšu.

### 8.1 Tīrīšana

- Uzturiet aizsargmehānismus, gaisa spraugas un motora korpusu maksimāli tīrus no putekļiem un neīrūmiem. Noberziet ierīci ar tīru drānu vai nopūtiet ar zema spiediena gaisu.
- Ierīci ieteicams tīrīt tūlīt pēc katras lietošanas.
- Regulāri tīriet ierīci ar mitru drānu un nelielu daudzumu šķidro ziepju. Nelietojiet tīrīšanas līdzekļus vai šķīdinātājus, kas varētu bojāt ierīces plastmasas detaļas. Jārūpējas, lai ierīces iekšpusē neiekļūtu ūdens. Ūdens iekļūšana elektroierīcē palielina elektrošoka risku.

### 8.2 Apkope

Ierīces iekšpusē neatrodas nekādas citas detaļas, kurām būtu jāveic apkope.

### 8.3 Rezerves daļu pasūtīšana

Pasūtīt rezerves daļas, jānorāda šāda informācija:

- ierīces tips;
- ierīces preces numurs;
- ierīces identifikācijas numurs;
- nepieciešamās rezerves daļas numurs.

Pašreizējās cenas un informācija ir pieejama tīmekļa vietnē [www.isc-gmbh.info](http://www.isc-gmbh.info).

## 9. Utilizācija un otrreizējā izmantošana

Ierīce atrodas iepakojumā, lai izvairītos no bojājumiem transportēšanas laikā. Iepakojums ir izejmateriāls un to var izmantot atkārtoti vai nodot izejvielu aprītē. Ierīce un tās piederumi ir no dažādiem materiāliem, piemēram, metāla un plastmasas. Bojātas detaļas nav sadzīves atkritumi. Lai nodrošinātu tehniski pareizu utilizāciju, ierīce jānodod attiecīgā savākšanas vietā. Ja jums nav zināma šāda savākšanas vieta, jautājiet pašvaldībā.



LV

## 10. Glabāšana

Glabājiet ierīci un tās piederumus tumšā, sausā, no sala pasargātā un bērniem nepieejamā vietā. Vēlamā glabāšanas temperatūra ir 5–30°C. Uzglabājiet elektroierīci oriģinālajā iepakojumā.







LV



Tikai ES valstīm

Neizmetiet elektroierīces sadzīves atkritumos!

Saskaņā ar Eiropas direktīvu 2002/96/EK par nolietotajām elektriskajām un elektroniskajām ierīcēm un tās transponēšanu nacionālajā likumdošanā nolietotās elektroierīces ir jāsavāc atsevišķi un jānodod atkārtotai izmantošanai atbilstoši apkārtējās vides prasībām.

Otrreizējā izmantošana kā alternatīva atpakaļnosūtīšanas prasībai:

Tā vietā, lai nosūtītu atpakaļ nolietoto elektroierīci, tās īpašniekam kā alternatīva ir uzlikts pienākums sadarboties pienācīgas izmantošanas ietvaros īpašuma tiesību nodošanas gadījumā. Nolietoto ierīci šajā gadījumā var nodot arī atpakaļpieņemšanas uzņēmumā, kas veic tās likvidēšanu atbilstoši nacionālajam likumam par cirkulācijas saimniecību un atkritumiem. Tas neattiecas uz nolietotajām ierīcēm pievienoto piederumu detaļām un palīg līdzekļiem bez elektriskajām sastāvdaļām.

Ražojuma dokumentācijas un pavaddokumentu pārdrūkšana vai citāda izplatīšana, arī fragmentāri ir atļauta tikai ar skaidru iSC GmbH piekrišanu.

Paturētas tiesības veikt tehniskas izmaiņas



## Garantijas noteikumi

Uzņēmums „iSC GmbH” vai attiecīgi atbildīgā tirdzniecības vieta garantē, ka tiks novērsti trūkumi vai veikta preces maiņa saskaņā ar turpmāk minēto tabulu, turklāt tas neietekmēs likumiskās tiesības uz garantiju.

Kategorija	Piemērs	Garantija
Materiālu vai konstrukcijas trūkumi		24 mēneši
Dilstošas detaļas*		6 mēneši
Izlietojamie materiāli/ izlietojamās detaļas*	Slīpriņas	Garantija tikai tūlītēja defekta gadījumā (24 stundas pēc iegādes/pirkuma dokumenta datuma)
Trūkstošas detaļas		5 darba dienas

\* Nav noteikti jābūt piegādes komplektā!

Attiecībā uz dilstošām detaļām, izlietojamiem materiāliem un trūkstošām detaļām uzņēmums „iSC GmbH” vai attiecīgi atbildīgā tirdzniecības vieta garantē, ka tiks novērsti trūkumi vai veikta papildu piegāde tikai tad, ja par trūkumu ir paziņots 24 stundu laikā (izlietojamiem materiāliem), piecu darba dienu laikā (trūkstošām detaļām) vai sešu mēnešu laikā (dilstošām detaļām) no pirkuma datuma (pirkuma datumu apliecina pirkuma dokuments).

Konstatējot materiālu vai konstrukcijas trūkumus, garantijas gadījumā lūdzam iesniegt ierīci kopā ar pilnībā aizpildītu pievienoto ierīces karti. Šajā gadījumā ir būtiski precīzi aprakstīt nepilnību.

Saistībā ar iepriekšminēto atbildiet uz turpmākajiem jautājumiem:

- Vai ierīce jau vienreiz ir darbojusies vai arī jau sākotnēji tai ir bijis kāds defekts?
- Vai pirms defekta rašanās ir novērots kaut kas neparasts (simptoms pirms defekta)?
- Kādā ziņā, pēc Jūsu domām, ierīce darbojas nepareizi (galvenais simptoms)?  
Raksturojiet šo nepareizo darbību.

## Garantijas talons

Augsti cienītā kliente, augsti godātais klient,  
mūsu ražojumi ir pakļauti stingrai kvalitātes kontrolei. Ja šī ierīce tomēr kādreiz nedarbojas nevainojami, mēs to ļoti nožēlojam un lūdzam jūs griezties mūsu apkalpošanas dienestā, kura adrese norādīta uz šī garantijas talona. Jūs varat arī zvanīt mums pa norādīto tālruna numuru. Lai iesniegtu garantijas prasības, jāievēro šādi nosacījumi:

1. Šie garantijas noteikumi reglamentē papildu garantijas pakalpojumus. Jūsu likumīgās garantijas prasības šī garantija neskar. Mūsu garantijas pakalpojumi jums ir bez maksas.
2. Garantijas pakalpojumi izplatās vienīgi uz defektiem, kas ir izskaidrojami ar materiāla vai ražošanas kļūdām un ir ierobežoti ar šo defektu novēršanu vai ierīces apmaiņu. Lūdzu ņemiet vērā, ka mūsu ierīces atbilstoši priekšrakstam nav konstruētas komerciālai, amatnieciskai vai rūpnieciskai izmantošanai. Tādēļ garantijas līgumu nenoslēdz, ja ierīci izmanto komerciālos, amatniecības un rūpniecības uzņēmumos, kā arī tamlīdzīgās darbībās. Bez tam no mūsu garantijas ir izslēgta zaudējumu atlīdzināšana par bojājumiem, kas radušies transportēšanas laikā, bojājumiem, kas radušies saistībā ar montāžas instrukcijas neievērošanu vai tehniski nepareizu montāžu, lietošanas instrukcijas neievērošanu (kā piemēram, pieslēdzot nepareizam tīkla spriegumam vai strāvas veidam), ļaunprātīgu vai nelietprātīgu izmantošanu (kā piemēram, ierīces pārslogošana vai nepieļautu ievietošanu instrumentu vai piederumu izmantošana), apkopes un drošības noteikumu neievērošanu, svešķermeņu iekļūšanu ierīcē (kā piemēram, smilts, akmeņi vai putekļi), spēka pielietošanu vai ārējām iedarbībām (kā piemēram, nokrītot), kā arī izmantošanai atbilstošu, parastu nodilumu. Īpaši tas attiecas uz akumulatoriem, kuriem ir 12 mēnešu garantijas termiņš. Garantijas prasība zaudē spēku, ja ierīcei jau tikušas veiktas kādas iejaukšanās darbības.
3. Garantijas termiņš ir 2 gadi un tas sākas ar ierīces pirkuma datumu. Garantijas prasības ir jāiesniedz pirms garantijas termiņa izbeigšanās divu nedēļu laikā, no brīža, kad esat atklājuši defektu. Garantijas prasību iesniegšana pēc garantijas termiņa izbeigšanās ir izslēgta. Ierīces remonta vai apmaiņas rezultātā garantijas termiņš netiek ne pagarināts, ne arī noteikts jauns garantijas termiņš saistībā ar šo darbību ierīcei vai iespējamām iemontētajām rezerves daļām. Tas pats ir spēkā arī, izmantojot apkalpošanu uz vietas.
4. Lai iesniegtu garantijas prasību, lūdzu, pārsūtiet bojāto ierīci bez maksas uz apakšā norādīto adresi. Pievienojiet pārdošanas dokumenta oriģinālu vai citu pirkuma pierādījumu ar datumu. Tādēļ, lūdzu, labi uzglabājiet kases čeku kā pierādījumu! Lūdzu, iespējami precīzāk aprakstiet pretenzijas iemeslu. Ja ierīces defekts ir iekļauts mūsu garantijas pakalpojumos, jūs nekavējoties saņemsiet saremontētu vai jaunu ierīci.

Pats par sevi saprotams, ka mēs par maksu labprāt novēršam ierīces defektus, kas nav vispār vai vairs nav iekļauti garantijas apjomā. Šim nolūkam, lūdzu, nosūtiet ierīci uz mūsu apkalpošanas dienesta adresi.

Dilstošām/izlietojamām un trūkstošām detaļām šī garantija ir ierobežota saskaņā ar šajā lietošanas instrukcijā sniegtajiem garantijas noteikumiem.



**Konformitätserklärung**

**D** erklärt folgende Konformität gemäß EU-Richtlinie und Normen für Artikel  
**GB** explains the following conformity according to EU directives and norms for the following product  
**F** déclare la conformité suivante selon la directive CE et les normes concernant l'article  
**I** dichiara la seguente conformità secondo la direttiva UE e le norme per l'articolo  
**NL** verklaart de volgende overeenstemming conform EU richtlijn en normen voor het product  
**E** declara la siguiente conformidad a tenor de la directiva y normas de la UE para el artículo  
**P** declara a seguinte conformidade, de acordo com a directiva CE e normas para o artigo  
**DK** attesterer følgende overensstemmelse i medfør af EU-direktiv samt standarder for artikel  
**S** förklarar följande överensstämmelse enl. EU-direktiv och standarder för artikeln  
**FIN** vakuuttaa, että tuote täyttää EU-direktiivin ja standardien vaatimukset  
**EE** tõendab toote vastavust EL direktiivile ja standarditele  
**CZ** vydává následující prohlášení o shodě podle směrnice EU a norem pro výrobek  
**SLO** potrjuje sledečo skladnost s smernico EU in standardi za izdelek  
**SK** vydáva nasledujúce prehlásenie o zhode podľa smernice EÚ a noriem pre výrobok  
**H** a cikkekhez az EU-irányvonal és Normák szerint a következő konformitást jelenti ki

**PL** deklaruje zgodność wymienionego poniżej artykułu z następującymi normami na podstawie dyrektywy WE.  
**BG** декларира съответното съответствие съгласно Директива на ЕС и норми за артикул  
**LV** paskaidro šādu atbilstību ES direktīvai un standartiem  
**LT** apibūdina šį atitikimą EU reikalavimams ir prekės normoms  
**RO** declară următoarea conformitate conform directivei UE și normelor pentru articolul  
**GR** δηλώνει την ακόλουθη συμμόρφωση σύμφωνα με την Οδηγία ΕΚ και τα πρότυπα για το προϊόν  
**HR** potvrđuje sljedeću uskladenost prema smjernicama EU i normama za artikl  
**BIH** potvrđuje sljedeću uskladenost prema smjernicama EU i normama za artikl  
**RS** potvrđuje sledeću uskladenost prema smernicama EZ i normama za artikal  
**RUS** следующим удостоверяется, что следующие продукты соответствуют директивам и нормам ЕС  
**UKR** проголошує про зазначену нижче відповідність виробу директивам та стандартам ЄС на виріб  
**MK** ja izjavува следната сообразност согласно ЕУ-директивата и нормите за артикли  
**TR** Ürünü ile ilgili AB direktifleri ve normları gereğince aşağıda açıklanan uygunluğu belirtir  
**N** erklærer følgende samsvar i henhold til EU-direktivet og standarder for artikkel  
**IS** Lýsir uppfyllingu EU-reglna og annarra staðla vöru

**Nass-Trockenschleifer BT-WD 150/200 (Einheit)**

- |                                                 |                                                                                                                                                          |
|-------------------------------------------------|----------------------------------------------------------------------------------------------------------------------------------------------------------|
| <input type="checkbox"/> 87/404/EC_2009/105/EC  | <input checked="" type="checkbox"/> 2006/42/EC                                                                                                           |
| <input type="checkbox"/> 2005/32/EC_2009/125/EC | <input type="checkbox"/> Annex IV<br>Notified Body:<br>Notified Body No.:<br>Reg. No.:                                                                   |
| <input type="checkbox"/> 2006/95/EC             | <input type="checkbox"/> 2000/14/EC_2005/88/EC                                                                                                           |
| <input type="checkbox"/> 2006/28/EC             | <input type="checkbox"/> Annex V                                                                                                                         |
| <input checked="" type="checkbox"/> 2004/108/EC | <input type="checkbox"/> Annex VI<br>Noise measured: L <sub>WA</sub> = dB (A); guaranteed L <sub>WA</sub> = dB (A)<br>P = KW; L/Ø = cm<br>Notified Body: |
| <input type="checkbox"/> 2004/22/EC             | <input type="checkbox"/> 2006/28/EC<br>Emission No.:                                                                                                     |
| <input type="checkbox"/> 1999/5/EC              |                                                                                                                                                          |
| <input type="checkbox"/> 97/23/EC               |                                                                                                                                                          |
| <input type="checkbox"/> 90/396/EC_2009/142/EC  |                                                                                                                                                          |
| <input type="checkbox"/> 89/686/EC_96/58/EC     |                                                                                                                                                          |
| <input checked="" type="checkbox"/> 2011/65/EC  |                                                                                                                                                          |

**Standard references: EN 61029-1; EN 61029-2-4;  
EN 55014-1; EN 55014-2; EN 61000-3-2; EN 61000-3-3**

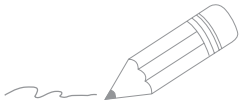
Landau/Isar, den 25.04.2012

Weichselgartner/General-Manager

Wentao/Product-Management

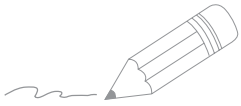
First CE: 05  
Art.-No.: 44.172.15 I.-No.: 11022  
Subject to change without notice

Archive-File/Record: NAPR006209  
Documents registrar: Daniel Protschka  
Wiesenweg 22, D-94405 Landau/Isar



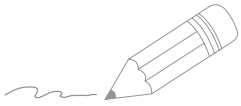
Two horizontal lines at the top of the page, with a pencil icon positioned between them. Below these are 20 additional horizontal lines, providing a total of 22 lines for writing.





Handwriting practice lines consisting of 20 horizontal lines. The first two lines are pre-filled with a pencil icon and a wavy line, respectively. The remaining 18 lines are blank.





Two horizontal lines at the top of the page, with a pencil icon positioned between them. Below these are 20 additional horizontal lines, providing a total of 22 lines for writing.





EH 05/2012 (01)

