

- Ⓧ **Originalbetriebsanleitung  
Stromerzeuger**
- Ⓧ **Instrukcja oryginalna  
Generator prądowórczy**
- Ⓧ **Оригинальное руководство по эксплуатации  
электрического генератора**
- Ⓧ **Instrucțiuni de utilizare originale  
generator de curent**
- Ⓧ **Оригинално упътване за употреба  
Електрогенератор**
- Ⓧ **Πρωτότυπες Οδηγίες χρήσης  
Συσκευή παραγωγής ρεύματος**
- Ⓧ **Orijinal Kullanma Talimatı  
Jeneratör**
- Ⓧ **Оригінальна інструкція з експлуатації  
Генератор струму**

**Einhell®**

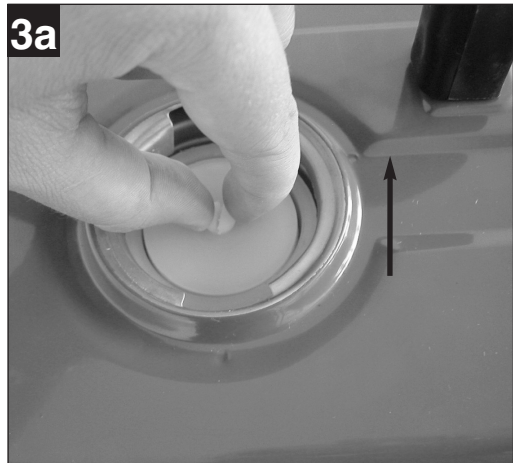
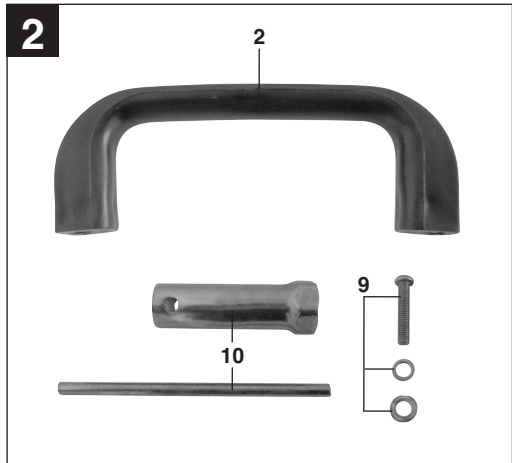
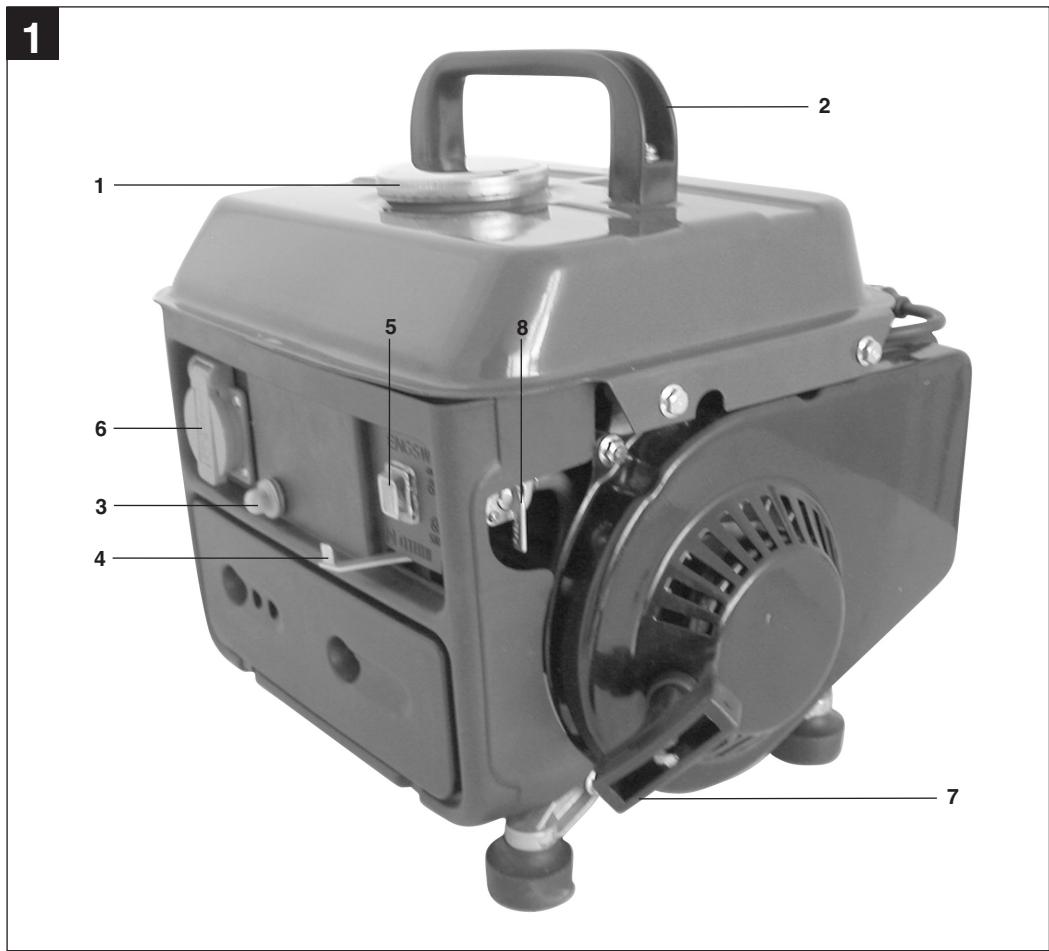
5

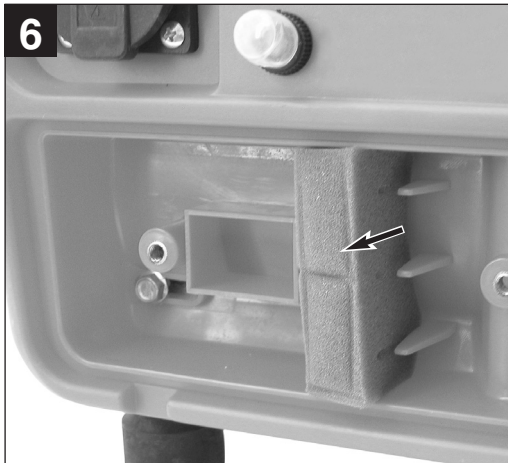
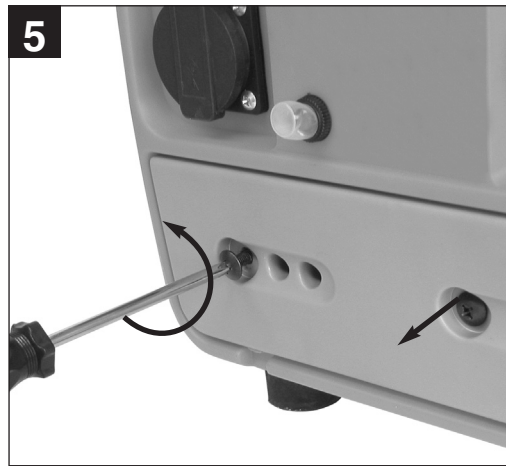
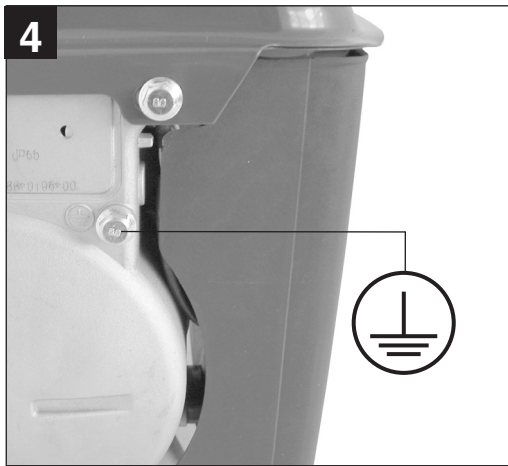
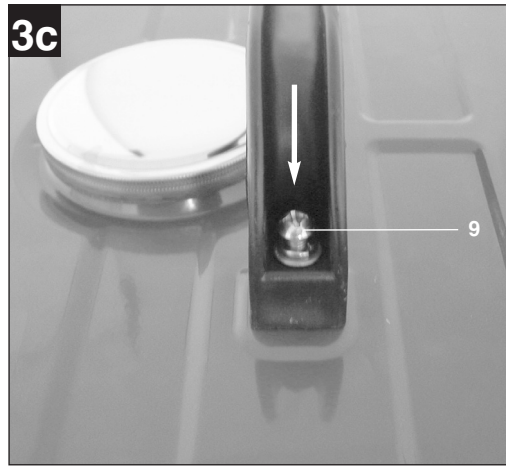
**CE**

Art.-Nr.: 41.512.35



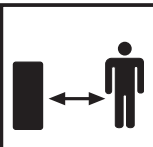





I.-Nr.: 11011

BT-PG **850 / 3**





**8**

		1
		2
		3
		4

**⚠ Achtung!**

Beim Benutzen von Geräten müssen einige Sicherheitsvorkehrungen eingehalten werden, um Verletzungen und Schäden zu verhindern. Lesen Sie diese Bedienungsanleitung deshalb sorgfältig durch. Bewahren Sie diese gut auf, damit Ihnen die Informationen jederzeit zur Verfügung stehen. Falls Sie das Gerät an andere Personen übergeben sollten, händigen Sie diese Bedienungsanleitung bitte mit aus. Wir übernehmen keine Haftung für Unfälle oder Schäden, die durch Nichtbeachten dieser Anleitung und den Sicherheitshinweisen entstehen.

**Erklärung der Hinweisschilder auf dem Gerät (Bild 8)**

1. **Achtung!** Bedienungsanleitung lesen.
2. **Achtung!** Heiße Teile. Abstand halten.
3. **Achtung!** Während des Tankens Motor abstellen.
4. **Achtung!** Nicht in unbelüfteten Räumen betreiben.

**1. Sicherheitshinweise**

- Es dürfen keine Veränderungen am Stromerzeuger vorgenommen werden.
- Es dürfen für Wartung und Zubehör nur Originalteile verwendet werden.
- Achtung: Vergiftungsgefahr, Abgase, Kraftstoffe und Schmierstoffe sind giftig, Abgase dürfen nicht eingeatmet werden.
- Kinder sind vom Stromerzeuger fernzuhalten
- Achtung: Verbrennungsgefahr, Abgasanlage und Antriebsaggregat nicht berühren
- Benutzen Sie einen geeigneten Gehörschutz, wenn Sie sich in der Nähe des Gerätes befinden.
- Achtung: Benzin und Benzindämpfe sind leicht entzündlich bzw. explosiv.
- Den Stromerzeuger nicht in unbelüfteten Räumen oder in leicht entflammbarer Umgebung betreiben. Wenn der Generator in gut belüfteten Räumen betrieben werden soll, müssen die Abgase über einen Abgasschlauch direkt ins Freie geleitet werden. Achtung: Auch beim Betrieb eines Abgasschlauches können giftige Abgase entweichen. Wegen der Brandgefahr, darf der Abgasschlauch niemals auf brennbare Stoffe gerichtet werden.
- Explosionsgefahr: Den Stromerzeuger niemals in Räumen mit leicht entzündlichen Stoffen betreiben.
- Die voreingestellte Drehzahl des Herstellers darf nicht verändert werden. Stromerzeuger oder angeschlossene Geräte können beschädigt werden.
- Während des Transports ist der Stromerzeuger gegen Verrutschen und Kippen zu sichern.
- Den Generator mindestens 1m entfernt von Wänden oder angeschlossenen Geräten aufstellen.
- Dem Stromerzeuger einen sicheren, ebenen Platz geben. Drehen und Kippen oder Standortwechsel während des Betriebes ist verboten.
- Beim Transport und Auftanken den Motor stets abschalten.
- Darauf achten, dass beim Auftanken kein Kraftstoff auf den Motor oder Auspuff verschüttet wird.
- Stromerzeuger niemals bei Regen oder Schneefall betreiben.
- Den Stromerzeuger nie mit nassen Händen anfassen
- Schützen Sie sich vor elektrischen Gefahren.
- Verwenden Sie im Freien nur dafür zugelassene und entsprechend gekennzeichnete Verlängerungskabel (H07RN..).
- Bei Verwendung von Verlängerungsleitungen darf deren Gesamtlänge für 1,5 mm<sup>2</sup> 50 m, für 2,5 mm<sup>2</sup> 100 m nicht überschreiten.
- An den Motor- und Generatoreinstellungen dürfen keine Veränderungen vorgenommen werden.
- Reparatur- und Einstellarbeiten dürfen nur durch autorisiertes Fachpersonal ausgeführt werden.
- Nicht in der Nähe von offenem Licht, Feuer oder Funkenflug betanken, bzw. den Tank entleeren. Nicht rauchen!
- Berühren Sie keine mechanisch bewegten oder heißen Teile. Entfernen Sie keine Schutzabdeckungen.
- Die Geräte dürfen keiner Feuchtigkeit oder Staub ausgesetzt werden. Zulässige Umgebungstemperatur -10 bis +40°, Höhe: 1000 m über NN, rel. Luftfeuchtigkeit: 90 % (nicht kondensierend)
- Der Generator wird von einem Verbrennungsmotor angetrieben, der im Bereich des Auspuffes (auf der gegenüber liegenden Seite der Steckdose) und Auspuffaustritts Hitze erzeugt. Meiden Sie die Nähe dieser Oberflächen wegen der Gefahr von Hautverbrennungen.
- Bei den technischen Daten unter Schalleistungspegel (LWA) und Schalldruckpegel (LWM) angegebene Werte stellen Emissionspegel dar und sind nicht zwangsläufig sichere Arbeitspegel. Da es einen Zusammenhang zwischen Emissions- und Immissionspegeln gibt, kann dieser nicht zuverlässig zur Bestimmung eventuell erforderlicher, zusätzlicher Vorsichtsmaßnahmen herangezogen werden.

**D**

Einflussfaktoren auf den aktuellen Immissionspegel der Arbeitskraft schließen die Eigenschaften des Arbeitsraumes, andere Geräuschquellen, etc., wie z.B. die Anzahl der Maschinen und anderer angrenzender Prozesse und die Zeitspanne, die ein Bediener dem Lärm ausgesetzt ist, ein. Ebenfalls kann der zulässige Immissionspegel von Land zu Land abweichen. Dennoch wird diese Information dem Betreiber der Maschine die Möglichkeit bieten, eine bessere Abschätzung der Risiken und Gefährdungen durchzuführen.

- Verwenden Sie keine elektrische Betriebsmittel (auch Verlängerungskabel und Steckverbindungen), die fehlerhaft sind.

**⚠ WARNUNG****Lesen Sie alle Sicherheitshinweise und**

**Anweisungen.** Versäumnisse bei der Einhaltung der Sicherheitshinweise und Anweisungen können elektrischen Schlag, Brand und/oder schwere Verletzungen zur Folge haben.

**Bewahren Sie alle Sicherheitshinweise und Anweisungen für die Zukunft auf.**

**2. Gerätebeschreibung (Bild 1/2)**

1. Tankdeckel
2. Tragegriff
3. Sicherheitsauslöser
4. Chokehebel
5. Ein-/Ausschalter
6. 230V-Steckdose
7. Reversierstarter
8. Benzinhahn
9. Schraubensatz für Tragegriffmontage
10. Zündkerzenschlüssel

**3. Bestimmungsgemäße Verwendung**

Das Gerät ist für Anwendungen, welche einen Betrieb an einer 230 V Wechselspannungsquelle vorsehen, geeignet. Beachten Sie unbedingt die Einschränkungen in den Sicherheitshinweisen. Zweck des Generators ist der Antrieb von Elektrowerkzeugen und die Stromversorgung von Beleuchtungsquellen. Bei Haushaltsgeräten prüfen Sie bitte die Eignung nach den jeweiligen Herstellerangaben. Fragen Sie im Zweifel einen autorisierten Fachhändler des jeweiligen Gerätes.

Die Maschine darf nur nach ihrer Bestimmung verwendet werden. Jede weitere darüber hinausgehende Verwendung ist nicht bestimmungsgemäß. Für daraus hervorgerufene Schäden oder Verletzungen aller Art haftet der Benutzer/Bediener und nicht der Hersteller.

Bitte beachten Sie, dass unsere Geräte bestimmungsgemäß nicht für den gewerblichen, handwerklichen oder industriellen Einsatz konstruiert wurden. Wir übernehmen keine Gewährleistung, wenn das Gerät in Gewerbe-, Handwerks- oder Industriebetrieben sowie bei gleichzusetzenden Tätigkeiten eingesetzt wird.

**4. Technische Daten**

Generator:	Synchron
Schutzart:	IP23M
Dauerleistung S1:	650VA / 650W
Maximalleistung S2 2min:	720 VA/720 W
Nennspannung:	230V~
Nennstrom:	2,8 A ~
Frequenz:	50 Hz
Bauart Antriebsmotor:	1 Zyl. 2 Takt luftgekühlt
Hubraum:	63cm <sup>3</sup>
Max. Leistung:	1,2 kW / 1,65 PS
Kraftstoff:	Mischung 1:40
Tankinhalt:	4,2l
Verbrauch bei 2/3 Last:	ca. 0,7l/h
Gewicht:	16,5 kg
Schalldruckpegel L <sub>pA</sub> :	74 dB(A)
Schallleistungspegel L <sub>WA</sub> / Unsicherheit K <sub>WA</sub>	94 dB(A) / 1,88 dB(A)
Zündkerze:	LDF6TC (NGK BM7A)

**Betriebsart S1 (Dauerbetrieb)**

Die Maschine kann dauerhaft mit der angegebenen Leistung betrieben werden.

**Betriebsart S2 (Kurzzeitbetrieb)**

Die Maschine darf kurzzeitig mit der angegebenen Leistung betrieben werden. Danach muss die Maschine eine Zeitspanne stillstehen, um sich nicht unzulässig zu erwärmen.

## 5. Vor Inbetriebnahme

### 5.1 Elektrische Sicherheit:

- elektrische Zuleitungen und angeschlossene Geräte müssen in einem einwandfreien Zustand sein.
- Es dürfen nur Geräte angeschlossen werden, deren Spannungsangabe mit der Ausgangsspannung des Stromerzeugers übereinstimmt.
- Niemals den Stromerzeuger mit dem Stromnetz (Steckdose) verbinden.
- Die Leitungslängen zum Verbraucher sind möglichst kurz zu halten.

### 5.2 Umweltschutz

- verschmutztes Wartungsmaterial und Betriebsstoffe in einer dafür vorgesehenen Sammelstelle abgeben
- Verpackungsmaterial, Metall und Kunststoffe dem Recycling zuführen.

### 5.3 Montage

Den Messbecher aus dem Tank nehmen (Bild 3a) und in die Aussparung an der Unterseite des Tankdeckels einstecken (Bild 3b). Den Tankdeckel auf den Tankverschluss aufschrauben. Den Tragegriff (2) mit dem Schraubensatz (9) an den Tank schrauben (Bild 3c).

### 5.4 Erdung

Zur Ableitung statischer Aufladungen ist eine Erdung des Gehäuses nötig. Hierzu ein Kabel auf der einen Seite am Erdungsanschluss des Generators (Abb. 4) und auf der anderen Seite mit einer externen Masse (z. B. Staberder) verbinden.

## 6. Bedienung

**Achtung!** Vor Erstinbetriebnahme müssen Sie den Tank mit Benzingerisch im Mischungsverhältnis 1:40 füllen. Hierzu können Sie den im Inneren des Tankes befindlichen Messbecher (Abb. 3b) verwenden (**Achtung:** Die Füllmenge pro Teilstrich beträgt 20 ml). Das Benzingerisch muss vor dem Einfüllen in den Tank geschüttelt werden.

- Kraftstoffstand prüfen, eventuell nachfüllen
- Für ausreichende Belüftung des Geräts sorgen
- Vergewissern Sie sich, dass das Zündkabel an der Zündkerze befestigt ist
- Die unmittelbare Umgebung des Stromerzeugers begutachten

- Eventuell angeschlossenes elektrisches Gerät vom Stromerzeuger trennen

Mischung	Normalbenzin bleifrei	2- Takt - Öl
1:40	1l	25 ml
	2l	50 ml
	3l	75 ml
	4l	100 ml

### 6.1 Motor starten

- Benzinhahn (8) öffnen; hierfür den Hahn nach unten drehen
- Ein-/Ausschalter (5) auf Stellung "ON" bringen
- Chokehebel (4) auf Stellung I \ I bringen
- Den Motor mit dem Reversierstarter (7) starten; hierfür am Griff kräftig anziehen, sollte der Motor nicht gestartet haben, nochmals am Griff anziehen
- Chokehebel (4) nach dem Starten des Motors (nach ca. 15-30 s) nach rechts schieben.

#### **Achtung!**

Beim Starten mit dem Reservierstarter kann es durch plötzlichen Rücksschlag, verursacht durch den anlaufenden Motor, zu Verletzungen an der Hand kommen. Tragen Sie zum Starten Schutzhandschuhe.

### 6.2 Belasten des Stromerzeugers

- Zu betreibende Geräte an die 230 V~ Steckdose (6) anschließen

**Achtung:** Diese Steckdose darf dauernd (S1) mit 650W und kurzzeitig (S2) für max. 2 Minuten mit 720W belastet werden.

- Der Stromerzeuger ist für 230 V~ Wechselspannungsgeräte geeignet
- Den Generator nicht an ein Haushaltsnetz anschließen, dadurch kann eine Beschädigung des Generators oder anderer Elektrogeräte im Haus verursacht werden.

Hinweis: Manche Elektrogeräte (Motorstichsägen, Bohrmaschinen usw.) können einen höheren Stromverbrauch haben, wenn sie unter erschwerten Bedingungen eingesetzt werden.



**D****6.3 Motor abstellen**

- Den Stromerzeuger kurz ohne Belastung laufen lassen, bevor Sie ihn abstellen, damit das Aggregat "nachkühlen" kann
- Den Ein- /Ausschalter (5) auf Stellung "STOP" bringen
- Den Benzinhahn schließen.

**Achtung! Der Stromerzeuger ist mit einem Überlastungsschutz ausgestattet.**

Dieser schaltet die Steckdose (6) ab. Durch Drücken des Überlastungsschutzes (3) kann die Steckdose (6) wieder in Betrieb genommen werden.

**Achtung! Sollte dieser Fall auftreten so reduzieren Sie die elektrische Leistung, welche Sie dem Stromerzeuger entnehmen oder entfernen Sie defekte angeschlossene Geräte.**

**7. Reinigung, Wartung, Lagerung und Ersatzteilbestellung**

Stellen Sie vor allen Reinigungs- und Wartungsarbeiten den Motor ab und ziehen Sie den Zündkerzenstecker von der Zündkerze.

**Achtung: Stellen Sie das Gerät sofort ab und wenden Sie sich an Ihre Service Station:**

- Bei ungewöhnlichen Schwingungen oder Geräuschen
- Wenn der Motor überlastet scheint oder Fehlzündungen hat

**7.1 Reinigung**

- Halten Sie Schutzvorrichtungen, Luftschlitze und Motorengehäuse so staub- und schmutzfrei wie möglich. Reiben Sie das Gerät mit einem sauberen Tuch ab oder blasen Sie es mit Druckluft bei niedrigem Druck aus.
- Wir empfehlen, dass Sie das Gerät direkt nach jeder Benutzung reinigen.
- Reinigen Sie das Gerät regelmäßig mit einem feuchten Tuch und etwas Schmierseife. Verwenden Sie keine Reinigungs- oder Lösungsmittel; diese könnten die Kunststoffteile des Gerätes angreifen. Achten Sie darauf, dass kein Wasser in das Geräteinnere gelangen kann.

**7.2 Luftfilter (Abb. 5/6)**

Der Luftfilter sollte alle 30 Betriebsstunden gereinigt werden.

- Entfernen Sie den Luftfilterdeckel (Abb.5)
- Entfernen Sie das Filterelement (Abb.6)
- Reinigen Sie das Filterelement mit Seifenwasser, spülen es anschließend mit klarem Wasser und lassen es vor erneutem Einbau gut trocknen.
- Der Zusammenbau erfolgt in umgekehrter Reihenfolge

**7.3 Zündkerze (Abb. 7)**

Überprüfen Sie die Zündkerze erstmals nach 10 Betriebsstunden auf Verschmutzung und reinigen Sie diese gegebenenfalls mit einer Kupferdrahtbürste. Danach die Zündkerze alle 50 Betriebsstunden warten.

- Ziehen Sie den Zündkerzenstecker mit einer Drehbewegung ab.
- Entfernen Sie die Zündkerze mit dem beiliegenden Zündkerzenschlüssel
- Der Zusammenbau erfolgt in umgekehrter Reihenfolge

**7.4 Wartung**

- Im Geräteinneren befinden sich keine zu wartenden Teile.

**7.5 Lagerung**

**Achtung:** Ein Fehler bei der Befolgung dieser Schritte kann zur Folge haben, dass sich Ablagerungen an der Vergaserinnenwand bilden, was ein erschwertes Anlassen oder einen dauerhaften Schaden an der Maschine zur Folge haben kann.

1. Führen Sie alle allgemeinen Wartungsarbeiten durch, welche im Abschnitt Wartung in der Bedienungsanleitung stehen.
2. Lassen Sie den Treibstoff aus dem Tank ab (Benutzen Sie hierzu eine handelsübliche Kunststoff-Benzinpumpe aus dem Baumarkt).
3. Nachdem der Treibstoff abgelassen ist, starten Sie die Maschine.
4. Lassen Sie die Maschine im Leerlauf weiterlaufen bis sie stoppt. Das reinigt den Vergaser vom restlichen Treibstoff.
5. Lassen Sie die Maschine abkühlen.(ca. 5 Minuten)
6. Entfernen Sie die Zündkerze (siehe Punkt 7.3).
7. Füllen Sie eine Teelöffel große Menge 2-Takt Motoröl in die Feuerungskammer. Ziehen Sie einige male vorsichtig die Anlasserleine heraus, um die inneren Bauteile mit dem Öl zu benetzen. Setzen Sie die Zündkerze wieder ein.
8. Säubern Sie das äußere Gehäuse der Maschine.



9. Bewahren Sie die Maschine an einem kalten, trockenen Platz außerhalb der Reichweite von Zündquellen und brennbaren Substanzen auf.

Düngemittel oder andere chemische Gartenprodukte beinhalten häufig Substanzen, welche die Korrosion von Metallen beschleunigen. Lagern Sie die Maschine nicht auf oder in der Nähe von Düngemittel oder anderen Chemikalien.

#### **Wiederinbetriebnahme**

1. Entfernen Sie die Zündkerze.
2. Ziehen Sie die Starterleine mehrmals heraus um die Feuerungskammer von Ölrückständen zu reinigen.
3. Säubern Sie die Zündkerzenkontakte oder setzen Sie eine neue Zündkerze ein.
4. Füllen Sie den Tank.

#### **Transport**

Wenn Sie das Gerät transportieren möchten entleeren Sie zuvor den Benzintank wie im Unterpunkt 2 im Kapitel Lagerung erklärt. Reinigen Sie das Gerät mit einer Bürste oder einem Handfeger von grobem Schmutz.

#### **7.6 Ersatzteilbestellung:**

Bei der Ersatzteilbestellung sollten folgende Angaben gemacht werden;

- Typ des Gerätes
- Artikelnummer des Gerätes
- Ident-Nummer des Gerätes
- Ersatzteilnummer des erforderlichen Ersatzteils

Aktuelle Preise und Infos finden Sie unter [www.isc-gmbh.info](http://www.isc-gmbh.info)

## **8. Entsorgung und Wiederverwertung**

Das Gerät befindet sich in einer Verpackung um Transportschäden zu verhindern. Diese Verpackung ist Rohstoff und ist somit wieder verwendbar oder kann dem Rohstoffkreislauf zurückgeführt werden. Das Gerät und dessen Zubehör bestehen aus verschiedenen Materialien, wie z.B. Metall und Kunststoffe. Führen Sie defekte Bauteile der Sondermüllentsorgung zu. Fragen Sie im Fachgeschäft oder in der Gemeindeverwaltung nach!

**D****9. Störungen beheben**

Störung	Ursache	Maßnahme
Motor kann nicht gestartet werden	Zündkerze verrußt	Zündkerze reinigen, bzw. tauschen. Elektrodenabstand 0,6 mm
	kein Kraftstoff	Kraftstoff nachfüllen / Benzinhahn überprüfen lassen
Generator hat zu wenig oder keine Spannung	Regler oder Kondensator defekt	Fachhändler aufsuchen
	Überstromschutzschalter ausgelöst	Schalter betätigen und Verbraucher verringern
	Luftfilter verschmutzt	Filter reinigen oder ersetzen

**⚠ Uwaga!**

Podczas użytkowania urządzenia należy przestrzegać wskazań bezpieczeństwa w celu uniknięcia zranień i uszkodzeń. Z tego względu proszę dokładnie zapoznać się z instrukcją obsługi. Proszę zachować instrukcję i wskazówki, aby można było w każdym momencie do nich wrócić. W razie przekazania urządzenia innej osobie, proszę wręczyć jej również instrukcję obsługi. Nie odpowiadamy za wypadki i uszkodzenia zaistniałe w wyniku nieprzestrzegania niniejszej instrukcji i wskazań bezpieczeństwa.

**Objaśnienie tabliczki ze wskazówkami na urządzeniu (rys. 8)**

1. **Uwaga!** Przeczytać instrukcję obsługi.
2. **Uwaga!** Gorące części. Zachować odstęp.
3. **Uwaga!** Podczas tankowania wyłączyć silnik.
4. **Uwaga!** Nie używać urządzenia w nie wentylowanych pomieszczeniach.

**1. Wskazówki bezpieczeństwa**

- Nie przeprowadzać żadnych zmian na generatorze prądowórczym.
- Używać tylko oryginalnych części.
- Uwaga: Niebezpieczeństwo zatrucia - spaliny, paliwa i smary są trujące, nie wdychać spalin.
- Dzieci trzymać z dala od generatora prądowórczego.
- Uwaga: Niebezpieczeństwo poparzenia - nie dotykać instalacji spalinowej i agregatu napędowego.
- Jeśli przebywają Państwo w pobliżu urządzenia, należy nosić odpowiednie nauszniki ochronne.
- Uwaga: Benzyna i opary benzyny są łatwopalne, grożą wybuchem.
- Nie używać generatora w nie wentylowanych pomieszczeniach lub w okolicach grozących zapaleniem. Jeśli generator uruchomiony został w dobrze wentylowanym pomieszczeniu, spaliny muszą być odprowadzane na świeże powietrze za pomocą węża odprowadzającego spaliny. Uwaga: Również w przypadku użycia węża odprowadzającego spaliny, trujące spaliny mogą się ulatniać. Z względu na niebezpieczeństwo pożaru, wąż odprowadzający spaliny nie może być skierowany na łatwopalne materiały.
- Niebezpieczeństwo wybuchu: Nigdy nie używać generatora prądowórczego w pomieszczeniach, w których znajdują się łatwopalne materiały.
- Nie należy zmieniać liczby obrotów, która została ustawiona przez producenta. Generator lub podłączone urządzenia mogą zostać uszkodzone.
- W czasie transportu generator jest zabezpieczony przed przesunięciem lub przewróceniem.
- Ustawić generator w odległości co najmniej 1 m od ściany i podłączonych urządzeń.
- Generator prądowórczy ustawić w bezpiecznym miejscu na płaskiej powierzchni. Gdy urządzenie jest uruchomione nie wolno go okręcać, przewracać ani zmieniać miejsca jego położenia.
- Silnik przy transportowaniu i tankowaniu urządzenia musi być zawsze wyłączony.
- Uważać na to, aby w trakcie tankowania paliwa na wylało się na silnik lub wydech.
- Nie używać urządzenia podczas opadów deszczu i śniegu.
- Nigdy nie dotykać generatora mokrymi rękoma.
- Zabezpieczyć się przed porażeniem prądem.
- Przy pracy na wolnym powietrzu używać tylko przeznaczonych do tego, odpowiednio oznaczonych przedłużaczy (H07RN..).
- Nie używać przedłużacza, którego całkowita długość przekracza 50 m dla 1,5 mm<sup>2</sup> oraz 100 m dla 2,5 mm<sup>2</sup>.
- Nie przeprowadzać żadnych zmian w ustawieniach generatora i silnika.
- Prace naprawcze i nastawcze muszą być przeprowadzone w autoryzowanym serwisie.
- Nie tankować, ewentualnie nie opróżniać zbiornika urządzenia w pobliżu otwartego światła, ognia lub iskier. Nie palić!
- Nie dotykać mechanicznie ruchomych i gorących części. Nie zdejmować pokryw ochronnych.
- Nie narażać urządzenia na działanie wilgoci lub pyłu. Dopuszczalna temperatura otoczenia -10 do +40°, wysokość: 1000 m n.p.m., względna wilgotność powietrza: 90% (nie skondensowana)
- Generator uruchomiony zostaje przez silnik spalinowy, który wytwarza ciepło w obszarze wydechu (na przeciwnej stronie gniazdka) i wyjścia wydechu. Unikać kontaktu z tą powierzchnią ze względu na niebezpieczeństwo poparzenia.
- W danych technicznych podane wartości poziomu mocy akustycznej (LWA) i poziomu ciśnienia akustycznego (LWM) przedstawiają poziom emisji i niekoniecznie wskazują bezpieczny poziom pracy. Ponieważ istnieje związek pomiędzy poziomem immisji a emisji, dane te są jedynie pomocą w ustalaniu właściwych dodatkowych środków ostrożności. Na poziom immisji mają wpływ właściwości pomieszczenia roboczego, inne źródła hałasu, jak np. liczba urządzeń, czas i inne procesy ograniczające, przez które użytkownik odczuwa hałas. Dozwolony poziom immisji może różnić się

**PL**

w zależności od kraju. Poziom emisji może być pomocną informacją w celu oszacowania ryzyka i niebezpieczeństwa.

- Nie używać elektrycznych pomocy warsztatowych (również przedłużaczy i połączeń wtykowych), które są uszkodzone.

### **⚠ OSTRZEŻENIE**

**Przeczytać wszystkie wskazówki bezpieczeństwa i instrukcję.** Nieprzestrzeganie instrukcji i wskazówek bezpieczeństwa może skutkować porażeniem prądem, niebezpieczeństwem pożaru lub ciężkimi zranieniami.

**Proszę zachować na przyszłość wskazówki bezpieczeństwa i instrukcję.**

## **2. Opis urządzenia (Rys. 1/2)**

1. Pokrywa zbiornika paliwa
2. Uchwyt do przenoszenia
3. Wyłącznik bezpieczeństwa
4. Dźwignia zaworu
5. Włacznik/ Wyłącznik
6. 230 V gniazdko
7. Włacznik rewersyjny
8. Kurek benzyny
9. Zestaw śrub do montażu uchwytu do przenoszenia
10. Klucz świec zapłonowych

## **3. Użycie zgodne z przeznaczeniem**

Urządzenie nadaje się do zastosowań, które wymagają źródła napięcia zmiennego 230 V. Koniecznie zwrócić uwagę na ograniczenia opisane we wskazówkach bezpieczeństwa. Przeznaczeniem generatora jest zasilanie urządzeń elektrycznych i zaopatrywanie w energię źródła światła. Przy urządzeniach domowych należy sprawdzić ich przeznaczenie według zaleceń producenta. W razie wątpliwości proszę zwrócić się o poradę w autoryzowanych miejscach sprzedaży.

Urządzenie używać tylko zgodnie z jego przeznaczeniem. Każde użycie, odbiegające od opisanego w niniejszej instrukcji jest niezgodne z przeznaczeniem urządzenia. Za powstałe w wyniku niewłaściwego użytkowania szkody lub zranienia odpowiedzialność ponosi użytkownik/ właściciel, a nie producent.

Proszę pamiętać o tym, że nasze urządzenie nie jest

przeznaczone do zastosowania zawodowego, rzemieślniczego lub przemysłowego. Umowa gwarancyjna nie obowiązuje, gdy urządzenie było stosowane w zakładach rzemieślniczych, przemysłowych lub do podobnych działalności.

## **4. Dane techniczne**

Generator:	synchroniczny
Rodzaj ochrony:	IP23M
Moc ciągła S1:	650VA / 650W
Moc maksymalna S2 2 min:	720VA / 720W
Napięcie znamionowe:	230V~
Prąd znamionowy:	2,8A ~
Częstotliwość:	50 Hz
Rodzaj silnika:	1-cylindrowy 2- suwowy, chłodzony powietrzem
Pojemność skokowa:	63 cm <sup>3</sup>
Max. Moc:	1,2 kW / 1,65 PS
Paliwo:	Mieszanka 1:40
Pojemność zbiornika na paliwo:	4,2l
Zużycie przy 2/3 obciążenia:	ok. 0,7l/h
Waga:	16,5 kg
Poziom ciśnienia akustycznego L <sub>PA</sub> :	74 dB(A)
Poziom mocy akustycznej L <sub>WA</sub> / Odchylenie K <sub>WA</sub>	94 dB(A) / 1,88 dB(A)
Świeca zapłonu:	LDF6TC (NGK BM7A)

### **Tryb pracy S1 (tryb pracy ciągłej)**

Urządzenie może trwale pracować przy podanej mocy.

### **Tryb pracy S2 (tryb pracy krótkookresowej)**

Urządzenie może przez krótki czas pracować przy podanej mocy. Następnie należy wyłączyć urządzenie , aby nie doprowadzić do jego niedozwolonego nagrzania się.

## 5. Przed uruchomieniem

### 5.1 Elektryczne bezpieczeństwo:

- elektryczne przewody i podłączone urządzenia muszą działać bez zarzutu.
- Podłączać można jedynie takie urządzenia, których wartości napięcia są zgodne z napięciem wyjściowym generatora.
- Nigdy nie podłączać generatora do sieci (gniazdka wtykowego).
- Długości kabli do odbiornika muszą być możliwie najkrótsze.

### 5.2 Ochrona środowiska

- Zanieczyszczone materiały konserwacyjne i surowce pomocnicze oddawać do przeznaczonych do tego punktów zbiorczych.
- Opakowanie, metal i tworzywa sztuczne oddać do recyklingu.

### 5.3 Montaż

Wyciągnąć zbiornik z pojemnika na paliwo (rys. 3 a) i włożyć we wgłębienie na dolnej stronie pokrywy zbiornika na paliwo (rys. 3b). Przykręcić pokrywę zbiornika do wlewu zbiornika. Za pomocą zestawu śrub (9) do zbiornika na paliwo przykręcić uchwyt do przenoszenia (2) (rys. 3c).

### 5.4 Uziemienie

W celu odprowadzenia doładowań dozwolone jest uziemienie obudowy urządzenia. Połączyć przewód z jednej strony z przyłączem uziemiającym generatora (rys.4), a z drugiej z zewnętrzną masą (n.p. uziom prętowy).

## 6. Obsługa

**Uwaga!** Przed pierwszym uruchomieniem należy napełnić zbiornik mieszanką benzyny w proporcji 1:40. W tym celu można użyć znajdującej się we wnętrzu zbiornika na paliwo miarki (rys. 3b) (**Uwaga:** Ilość napełnienia na kreskę podziałową wynosi 20 ml) Przed napełnieniem zbiornika należy potrząsnąć mieszanką benzyny.

- Skontrolować stan paliwa, w razie konieczności napełnić.
- Dbać o wystarczającą wentylację urządzenia.
- Upewnić się, że przewód zapłonowy przymocowany jest do świecy zapłonowej
- Sprawdzić bezpośrednio otoczenie generatora prądotwórczego.
- Ewentualnie dołączone elektryczne urządzenie

Mieszanka	Benzyna bezołowiowa	Olej 2- suwowy
1:40	1l	25 ml
	2l	50 ml
	3l	75 ml
	4l	100 ml

### 6.1 Uruchamianie silnika

- Otworzyć kurek paliwa (8); w tym celu przekręcić kurek do dołu
- Ustawić włącznik/ wyłącznik (5) na pozycji "ON"
- Dźwignię zaworu (4) ustawić na pozycji I \ I
- Uruchomić silnik za pomocą włącznika rewersyjnego (7); w tym celu mocno pociągnąć za uchwyt; w przypadku gdyby silnik nie został uruchomiony od razu, jeszcze raz pociągnąć za uchwyt.
- Po uruchomieniu silnika ( po ok. 15-30 s) przesunąć w prawą stronę dźwignię zaworu (4).

#### Uwaga!

Przy rozruchu za pomocą włącznika rewersyjnego może dojść do zranienia ręki poprzez nagłe odbicie, spowodowane uruchomionym silnikiem. Przy rozruchu nosić rękawice ochronne.

### 6.2 Obciążenie generatora prądotwórczego

- Podłączać urządzenia do gniazdka 230 V~ (6)

**Uwaga:** Gniazdko może być obciążone trwale (S1) mocą 650W i tymczasowo (S2) do max. 2 minut mocą 720W.

- Generator prądotwórczy przeznaczony jest do urządzeń zasilanych prądem zmiennym 230 V ~.
- Nie podłączać generatora do sieci gospodarstwa domowego, może to spowodować uszkodzenie generatora lub innych urządzeń elektrycznych w domu.

Wskazówka: Niektóre urządzenia elektryczne (wyrzynarki elektryczne, wiertarki udarowe itd.) mogą mieć wyższy pobór prądu, jeśli podłączy się je przy utrudnionych warunkach.

### 6.3 Wyłączenie silnika

- Przed wyłączeniem należy na krótko pozostawić generator pracujący bez obciążenia, żeby agregat mógł się schłodzić.
- Ustawić włącznik/ wyłącznik (5) na pozycji "STOP".
- Zakręcić kurek benzyny.

**PL**

**Uwaga! Generator prądowłrczy wyposażony jest w zabezpieczenie przeciążeniowe.**

Powoduje on wyłączenie gniazdka (6). Przez wciśnięcie zabezpieczenia przeciążeniowego (3) gniazdko (6) może być znów używane.

**Uwaga! Jeśli taki przypadek nastąpi należy zmniejszyć pobór mocy z generatora lub odłączyć uszkodzone urządzenie.**

## 7. Czyszczenie, konserwacja i zamawianie części zamiennych

Przed czyszczeniem i konserwacją należy wyłączyć silnik i wyciągnąć końcówkę świecy zapłonu ze świecy zapłonu.

**Uwaga: Niezwłocznie odstawić urządzenie i zgłosić się do punktu serwisowego:**

- w przypadku nietypowych drganiach i odgłosach.
- Gdy silnik wydaje się być przeciążony lub ma przerwy w zapłonie

### 7.1 Czyszczenie

- Urządzenia zabezpieczające, szczeliny powietrza i obudowa silnika powinny być w miarę możliwości zawsze wolne od pyłu i zanieczyszczeń. Urządzenie wycierać czystą ściereczką lub przedmuchać sprężonym powietrzem o niskim ciśnieniu.
- Zaleca się czyszczenie urządzenia bezpośrednio po każdorazowym użyciu.
- Urządzenie czyścić regularnie wilgotną ściereczką z niewielką ilością szarego mydła. Nie używać żadnych środków czyszczących ani rozpuszczalników; mogą one uszkodzić części urządzenia wykonane z tworzywa sztucznego. Należy uważać, aby do wnętrza urządzenia nie dostała się woda.

### 7.2 Filtr powietrza (rys. 5/6)

Filtr powietrza powinien być czyszczony co 30 roboczogodzin.

- Zdjąć pokrywę filtra powietrza (rys. 5).
- Zdjąć element filtra (rys. 6).
- Wyczyścić element filtra w wodzie z mydłem, następnie wypłukać go czystą wodą i pozostawić do wyschnięcia.
- Montaż następuje w odwrotnej kolejności.

### 7.3 Świeca zapłonu (rys. 7)

Świecę sprawdzić po 10 godzinach pracy pod kątem zanieczyszczenia i w razie konieczności wyczyścić za pomocą miedzianej szczotki. Potem świecę zapłonu należy konserwować co 50 godzin roboczych.

- Odkręcić końcówkę przewodu świecy zapłonowej.
- Usunąć świecę zapłonową za pomocą dołączonego klucza do świec zapłonowych.
- Montaż następuje w odwrotnej kolejności.

### 7.4 Konserwacja

- We wnętrzu urządzenia nie ma części wymagających konserwacji.

### 7.5 Magazynowanie

**Uwaga:** Błąd w postępowaniu wg poniższych kroków może prowadzić do odkładania się zanieczyszczeń wewnątrz gaźnika, co może spowodować pogorszenie podłączania lub trwałe uszkodzenie silnika.

1. Przeprowadzać wszystkie ogólne prace konserwacyjne, o których mowa w punkcie „Konserwacja” instrukcji obsługi.
2. Zlać paliwo z baku (w tym celu użyć dostępnej na rynku pompki plastikowej do paliwa).
3. Po spuszczeniu paliwa, uruchomić urządzenie.
4. Zostawić urządzenie na biegu jałowym, aż się zatrzyma. Czynność ta czyści gaźnik z resztek paliwa.
5. Zostawić urządzenie do schłodzenia (ok. 5 min.).
6. Wyjąć świecę zapłonu (zobacz pkt. 7.3).
7. Wlać 1 łyżeczkę 2-suwowego oleju silnikowego do komory spalania. Kilka razy ostrożnie pociągnąć linkę startową, żeby rozprowadzić olej po wewnętrznych elementach. Ponownie włożyć świecę zapłonu.
8. Wyczyścić obudowę urządzenia z zewnątrz.
9. Przechowywać urządzenie w chłodnym, suchym miejscu, w miejscu odciętym i niedostępnym dla źródeł zapłonu i substancji łatwopalnych.

Nawozy i inne chemiczne środki używane w ogrodzie często zawierają substancje, które mogą przyspieszać korozję. Nie przechowywać urządzenia w pobliżu nawozów i innych chemikaliów.

### Ponowne uruchomienie

1. Wyjąć świecę zapłonu.
2. Kilkakrotnie pociągnąć linkę startową, aby wyczyścić komorę spalinową z resztek oleju.
3. Wyczyścić kontakty świecy zapłonowej lub wymienić na nową świecę.
4. Napęnić bak paliwem.

**Transport**

Jeśli urządzenie ma być transportowane, opróżnić bak z paliwa jak opisano w podpunkcie 2 w rozdziale „Magazynowanie”. Wyczyścić urządzenie z większego zabrudzenia za pomocą szczotki lub zmiotki.

**7.6 Zamawianie części wymiennych:**

Podczas zamawiania części zamiennych należy podać następujące dane:

- Typ urządzenia
- Numer artykułu
- Numer identyfikacyjny urządzenia
- Numer części zamiennej

Aktualne ceny artykułów i informacje znajdują się na stronie: [www.isc-gmbh.info](http://www.isc-gmbh.info)

**8. Usuwanie odpadów i recyding**

Aby zapobiec uszkodzeniom podczas transportu urządzenie znajduje się w opakowaniu. Opakowanie to jest surowcem, który można użytkować ponownie lub można przeznaczyć do powtórnego przerobu. Urządzenie oraz jego osprzęt składają się z różnych rodzajów materiałów, jak np. metal i tworzywa sztuczne. Uszkodzone elementy urządzenia proszę dostarczyć do punktu zbiorczego surowców wtórnych. Proszę poprosić o informację w sklepie specjalistycznym bądź w placówce samorządu lokalnego!

**9. Usuwanie usterek**

Usterka	Przyczyna	Sposób usunięcia
Nie można uruchomić silnika	Zakopcona świeca zapłonu  brak paliwa	Wyczyścić świecę zapłonu, ewentualnie wymienić. Odstęp pomiędzy elektrodami: 0,6 mm  napęlić paliwo / skontrolować kurek benzyny
Generator ma za mało napięcia lub nie ma napięcia	Uszkodzony regulator lub kondensator  Zwolniony przełącznik ochrony nadmiarowej  Zanieczyszczony filtr powietrza	Skontaktować się z autoryzowanym serwisem  Uruchomić przełącznik i zmniejszyć liczbę odbiorników  Wyczyścić lub wymienić filtr



**RUS****⚠ Внимание!**

При использовании устройств необходимо предпринять некоторые меры безопасности, для того чтобы предупредить травмы и возникновение ущерба. Прочтите внимательно полностью настоящее руководство по эксплуатации / указания по технике безопасности. Храните это руководство по эксплуатации в надежном месте, для того чтобы Вы могли воспользоваться информацией в любое время. В том случае, если Вы передаете устройство другим лицам, то необходимо передать это руководство по эксплуатации / указания по технике безопасности вместе с ним. Мы не несем ответственности за травмы и ущерб, которые возникли в результате несоблюдения указаний этого руководства по эксплуатации и техники безопасности.

**Пояснение значений указательных табличек на устройстве (рисунок 8)**

1. **Внимание!** Прочитайте руководство по эксплуатации.
2. **Внимание!** Детали имеют высокую температуру. Соблюдайте дистанцию.
3. **Внимание!** Во время заправки выключите двигатель.
4. **Внимание!** Запрещено использовать в непроветриваемых помещениях.

**1. Общие указания по технике безопасности**

- Запрещается осуществлять изменения электрического генератора.
- Для техобслуживания и в качестве принадлежностей разрешается использовать только оригинальные детали.
- **Внимание:** Опасность отравления, запрещено вдыхать отработанные газы.
- Не позволяйте детям приближаться к электрическому генератору.
- **Внимание:** Опасность получения ожогов, не прикасайтесь к выхлопной системе и устройству привода.
- Используйте подходящие средства защиты слуха если Вы находитесь вблизи от устройства.
- **Внимание:** бензин и пары бензина являются легковоспламеняющимися или взрывоопасными.
- Запрещено использовать электрический генератор в помещениях, где отсутствует вентиляция. При использовании устройства в

хорошо проветриваемом помещении необходимо организовывать вывод отработанных газов через шланг для выхлопных газов непосредственно из здания наружу.

- **Внимание:** Даже при использовании шланга для выхлопных газов отработываемые газы могут просочиться в помещение. В связи с опасностью возникновения пожара запрещается направлять шланг для выхлопных газов на воспламеняющиеся предметы.
- Опасность возникновения взрыва: Запрещается использовать электрический генератор в помещениях с легковоспламеняющимися материалами.
- Запрещается изменять предварительно установленную изготовителем скорость вращения. Электрический генератор или подключенные устройства могут выйти из строя.
- Во время транспортировки электрического генератора необходимо предохранять его от сползания и опрокидывания.
- Необходимо устанавливать генератор на удалении минимально 1 м от стен или подключенных устройств.
- Установить электрический генератор в безопасном месте на ровной поверхности. Запрещено поворачивать, опрокидывать или менять место расположения устройства во время работы.
- Перед транспортировкой и заправкой топливом всегда выключайте двигатель.
- Необходимо внимательно следить, чтобы при заправке горючим на двигатель или выхлопную трубу не попало топливо.
- Запрещено использовать электрический генератор под дождем или снегопадом.
- Запрещено прикасаться к электрическому генератору влажными руками. Предпринимайте меры для защиты себя от удара током. Используйте вне здания только для этого предназначенные и соответственно маркированные удлинительные кабели (H07RN..).
- При использовании удлинительных кабелей общая их протяженность не должна превышать: для сечения 1,5 мм<sup>2</sup> - 50 м, для сечения 2,5 мм<sup>2</sup> - 100 м.
- Запрещено производить изменения регулировок двигателя и генератора.
- Работы по ремонту и регулировкам разрешается производить только авторизованному техническому персоналу.
- Запрещается заливать топливо или

опорожнять бак вблизи от открытых источников света, огня или разлетающихся искр. Не курить!

- Не прикасайтесь к подвижным механическим или горячим деталям. Запрещено удалять защитные приспособления.
- Инструмент не должен подвергаться воздействию влаги или пыли. Допустимая температура окружающей среды от  $-10^{\infty}$  до  $+40^{\infty}$ , максимальная высота над уровнем моря 1000 м, относительная влажность воздуха: 90% (без выделения конденсата).
- Генератор приводится в действие при помощи двигателя внутреннего сгорания, у которого в области выхлопной трубы (на противоположной стороне от штепсельной розетки) и на выпуске из выхлопной трубы образуются высокие температуры. Не приближайтесь к этим областям, так как в противном случае Вы можете получить ожоги.
- В приведенных технических данных уровень мощности шума (LWA) и уровень давления шума (LWM) выражают уровень эмиссии и не являются обязательными данными рабочего уровня. Так как существует связь между уровнем излучения и проникновения, то это значение невозможно использовать для достоверного определения необходимых дополнительных защитных мероприятий. Факторы, влияющие на актуальный уровень воздействия на работающего, включают в себя характеристики рабочего помещения, другие источники шума и т.д., такие как например: количество устройств и прочих соседствующих процессов, а также длительность воздействия шума на работающего с инструментом. Также может быть различным в разных странах допустимый уровень воздействия. Тем не менее эта информация позволит пользователю устройства лучше оценить риск и опасность.
- Не используйте неисправные электрические производственные устройства (в том числе удлинительные кабели и штекерные разъемы).

### **⚠ ВНИМАНИЕ!**

#### **Прочитайте все указания по технике безопасности и технические требования.**

При невыполнении указаний по технике безопасности и технических требований возможно получение удара током, возникновение пожара и/или получение серьезных травм.

**Храните все указания по технике безопасности и технические требования для того, чтобы было возможно воспользоваться ими в будущем.**

## **2. Описание устройства (рис. 1/2)**

- 1 крышка бака
- 2 ручка для переноски
- 3 предохранительное пусковое устройство
- 4 рычаг привода воздушной заслонки
- 5 переключатель включено-выключено
- 6 штепсельная розетка -230 в
- 7 реверсивный стартер
- 8 бензиновый краник
- 9 Набор винтов для крепления рукоятки для переноски
- 10 Ключ для свечи зажигания

## **3. Использование в соответствии с предназначением**

Устройство предназначено для работ с использованием источника переменного тока 230 в. Учтите непременно ограничения, приведенные в указаниях по безопасности. Генератор предназначен для приведения в действие электрического инструмента и обеспечения электричеством источников света. При работе с электрическим инструментом из домашнего обихода обязательно проверьте возможность использования инструмента по соответствующим указаниям изготовителя. Обратитесь к специалисту в авторизованном магазине если у Вас нет точной информации.

Устройство можно использовать только в соответствии с его предназначением. Любое другое, выходящее за эти рамки использование, считается не соответствующим предписанию. За возникшие в результате этого ущерб или травмы любого рода несет ответственность пользователь или работающий с инструментом, а не изготовитель.

Необходимо учесть, что наши устройства согласно предписанию не рассчитаны для использования в промышленной, ремесленной или индустриальной области. Мы не предоставляем гарантий, если устройство будет использоваться в промышленной, ремесленной или индустриальной, а также подобной деятельности.

**RUS****4. ТЕХНИЧЕСКИЕ ДАННЫЕ**

Генератор	синхронный
Тип защиты:	IP 23M
Мощность длительного режима S1:	650 вА / 650 Вт
Максим. производительность S2 2 мин.:	720 вА / 720 Вт
Номинально напряжение:	230 в ~
Номинальная сила тока:	2,8 А ~
Частота:	50 Гц
Тип конструкции приводного двигателя:	1 цилиндр, 2-х тактовый, с воздушным охлаждением
Рабочий объем:	63 см <sup>3</sup>
Максим. мощность:	1,2 кВт / 1,65 л.с.
Топливо:	смесь 1:40
Емкость бака:	4,2 л
Расход при 2/3 нагрузки	примерно 0,7 л/ч
Вес:	16,5 кг
Уровень давления шума $L_{pA}$ :	74 дБ(А)
уровень мощности шума $L_{WA}$ / неопределенность $K_{WA}$	94 дБ(А) / 1,88 дБ(А)
Свеча зажигания:	LDF6TC (NGK BM7A)

**Режим работы S1 (продолжительный режим работы)**

Устройство может длительно эксплуатироваться с приведенными параметрами производительности.

**Режим работы S2 (кратковременный режим работы)**

Разрешается кратковременно эксплуатировать устройство с приведенными параметрами производительности. Затем устройство должно бездействовать определенный промежуток времени, для того чтобы оно не перегрелось до недопустимой температуры.

**5. перед первым пуском****5.1 Техника безопасности при работе с электрическими устройствами**

- Электрические кабели и подключенные устройства должны находиться в безупречном состоянии.
- Разрешается подключать только устройства, номинальное напряжение которых соответствует выходному напряжению электрического генератора.
- Запрещается соединять электрический генератор с электрической сетью (штепсельная розетка).
- длина соединительных кабелей до потребителя должна быть как можно короче.

**5.2 Охрана окружающей среды**

- Загрязненные материалы техобслуживания и производственные материалы сдавайте в специализированные пункты сбора.
- Упаковочный материал, металл и пластмассу сдавайте в пункты приема вторичной переработки.

**5.3 Монтаж**

Достать мерный стакан из бака (рисунок 3а) вставить его в выемку на нижней стороне крышки бака (рисунок 3b). Навинтить крышку бака на запор бака. Привинтить рукоятку для переноски (2) при помощи набора винтов (9) к баку (рисунок 3с).

**5.4 Заземление**

Для отведения статических зарядов допустимо подключение заземления к корпусу. Для этого необходимо подключить кабель одной стороной к заземлению генератора (рис. 4), а другой стороной к внешней массе (например к стержню заземления).

**6. Работа с устройством**

**Внимание!** Перед первым вводом в эксплуатацию необходимо заполнить бак бензиновой смесью в соотношении 1:40. Для этого Вы можете использовать находящуюся внутри бака мерную емкость (рис.3b) (**Внимание:** количество заполняющего вещества на каждое деление составляет 20 мл). необходимо перед заливкой в бак взболтать бензиновую смесь.

- Проверить уровень заполнения топлива, при необходимости долить.
- Обеспечить достаточную вентиляцию устройства.
- Убедитесь в том, что провод зажигания прикреплен к свече.
- Оцените окружающее пространство непосредственно вокруг электрического генератора.
- Отсоедините подключенные к электрическому генератору электрические устройства.

Смесь	Стандартный бензин без свинца	2-х тактовое масло
1:40	1л	25 ml
	2л	50 ml
	3л	75 ml
	4л	100 ml

### 6.1 Пуск двигателя

- Бензиновый кран (8) открыть; для этого повернуть краник вниз
- Переключатель включено-выключено (5) установить в положение "ON"
- Рычаг привода воздушной заслонки (4) установить в положение ль/ль
- Запустить двигатель при помощи реверсивного стартера (7); для этого сильно дернуть за рукоятку, если двигатель не запустится, то повторно дернуть за рукоятку
- После пуска двигателя (примерно через 15-20 сек) перевести рычаг привода воздушной заслонки (4) вправо.

#### Внимание!

Во время пуска при помощи реверсивного стартера можно получить травмы руки в результате возникновения внезапной отдачи от приведенного в действие двигателя. Используйте во время пуска защитные перчатки.

### 6.2 Нагрузка электрического генератора

- Используемые устройства подключить к штепсельной розетке - 230 в (6)

**Внимание:** эту штепсельную розетку можно нагружать устройствами потребления: длительно (S1) 650 Вт, кратковременно (S2) максимально на 2 минут 720 Вт.

- Электрический генератор предназначен для работающих на переменном токе устройств с напряжением -230 в.
- Запрещено подключать генератор к домашней электросети, в противном случае возможно повреждение генератора или прочих находящихся в доме электрических устройств.

**Указание:** некоторые электрические устройства (электропила-ножовка, дрель и т.д.) могут иметь повышенное потребление электричества, если они работают под большой нагрузкой.

### 6.3 Отключение двигателя

- Прежде чем выключить электрический генератор необходимо ему дать немного проработать без нагрузки, для того чтобы генератор мог "остыть".
- Установить переключатель включено-выключено (5) в положение "STOP".
- Закрыть бензиновый кран.

#### Внимание! Электрический генератор снабжен защитой от перегрузки.

Это приспособление отключает соединение с штепсельной розеткой (6). При помощи нажатия выключателя защиты от перегрузки (3) можно вновь ввести штепсельную розетку (6) в производственный режим.

**Внимание! Таким действием вы снизите электрическую мощность, выдаваемую электрическим генератором, или также Вы можете удалить неисправные подключенные устройства.**

## 7. Очистка, техобслуживание, хранение и заказ запасных деталей

Выключайте перед всеми работами по очистке и техническому обслуживанию двигатель и отсоединяйте штекер свечи зажигания от свечи зажигания.

**Внимание: немедленно выключите устройство и обратитесь в Ваше отделение службы сервиса в следующих случаях:**

- при возникновении необычайных вибраций или шумов
- если видно, что двигатель перегружен или при отказах зажигания

**RUS****7.1 Очистка**

- Очищайте защитные устройства, вентиляционные отверстия и корпус двигателя как можно лучше от пыли и грязи. Протрите фрезу чистой ветошью или продуйте сжатым воздухом с низким давлением.
- Мы рекомендуем очищать фрезу после каждого использования.
- Очищайте устройство регулярно влажной тряпкой с небольшим количеством жидкого мыла. Не используйте моющие средства или растворите; они могут разъесть пластмассовые части устройства. Следите за тем, чтобы вода не попала вовнутрь устройства.

**7.2 Воздушный фильтр (рис. 5/6)**

Воздушный фильтр необходимо очищать через каждые 30 часов работы.

- Удалите крышку воздушного фильтра (рис.5)
- Удалите фильтровальный элемент (рис. 6)
- Очистите фильтровальный элемент при помощи мыльного раствора, ополосните в заключении прозрачной водой и дайте ему высохнуть, перед тем как его вновь установить в сушилку.
- Сборка осуществляется в обратной последовательности

**7.3 Свеча зажигания (рис. 7)**

Проверьте свечу зажигания первый раз после 10 часов работы на загрязнения и очистите ее при необходимости при помощи щетки из медной проволоки. Затем проводите техобслуживание свечи зажигания через каждый 50 часов работы.

- Стяните штекер свечи зажигания вращательным движением.
- Удалите свечу зажигания при помощи любого свечного ключа.
- Установка осуществляется в обратной последовательности.

**7.4 Технический уход**

- В устройстве кроме этого нет деталей, которые нуждаются в техническом уходе.

**7.5 Хранение**

**Внимание:** Неправильные действия при выполнении следующих шагов может привести к тому, что на внутренних стенках карбюратора могут образоваться отложения, которые могут вызвать затруднения при пуске или серьезные повреждения устройства.

1. Осуществите все работы по техобслуживанию.
2. Выпустите топливо из бака (используйте для этого обычный пластмассовый бензиновый насос из магазина строительных деталей).
3. После того как топливо будет слито, запустите устройство.
4. Устройство должно поработать на холостом ходу, пока оно не остановится. Это освободит карбюратор от оставшегося топлива.
5. Дайте устройству остыть. (примерно 5 минут)
6. Удалите свечу зажигания (смотрите пункт 7.3).
7. Залейте чайную ложку 2-хтактного двигательного масла в камеру сгорания. Потяните осторожно пару раз пусковой трос, для того чтобы смазать внутренние части маслом. Вставьте свечу зажигания на место.
8. Очистите внешнюю сторону корпуса устройства.
9. Храните устройство в прохладном, сухом месте за пределами досягаемости источников воспламенения и горящих веществ.

Удобрения или другие химические вещества для огорода часто содержат вещества, ускоряющие коррозию металлов. Не храните устройство на удобрениях или в их близи, а также вблизи других химикалий.

**Подготовка к работе**

1. Удалите свечу зажигания.
2. Потяните несколько раз пусковой шнур для того, чтобы удалить избыточное масло из камеры сгорания.
3. Очистите свечу зажигания и отрегулируйте расстояния между электродами или установите новую свечу зажигания.
4. Заполните бензиновый бак. Смотрите раздел Топливо и масло.

**Транспортировка**

Если Вы желаете транспортировать устройство, то опорожните перед этим бензиновый бак так, как это описано в пункте 2 раздела Хранение. Очистите устройство при помощи щетки или веника от крупного мусора.

**7.6 Заказ запасных деталей:**

При заказе запасных частей необходимо привести следующие данные:

- Модификация устройства
- Номер артикула устройства
- Идентификационный номер устройства
- Номер запасной части требуемой для замены детали

Актуальные цены и информация находятся на сайте [www.isc-gmbh.info](http://www.isc-gmbh.info)

**8. Утилизация и вторичная переработка**

Устройство находится в упаковке для того, чтобы избежать его повреждений при транспортировке. Эта упаковка является сырьем и поэтому может быть использована повторно или направлена во вторичную переработку сырья.

Устройство и его принадлежности состоят из различных материалов, таких как например металл и пластмасс. Утилизируйте дефектные детали в местах сбора особых отходов. Информацию об этом Вы можете получить в специализированном магазине или в местных органах правления!

**9. Устранение недостатков**

Неисправность	Причина	Воздушный фильтр загрязне  <b>Мероприятие</b>
Двигатель не запускается	Свеча зажигания покрыта нагаром  Отсутствует топливо	Очистить или заменить свечу зажигания. Расстояние между электродами 0,6 мм.  Залить топливо, проверить бензиновый кран
Слишком малое или совсем отсутствует напряжение на генераторе	Стабилизатор или конденсатор неисправны;  Сработал защитный автомат максимального тока;	Обратитесь в специализированный магазин.  Задействуйте переключатель и уменьшите количество потребителей.



**RO****⚠ Atenție!**

La utilizarea aparatelor trebuie respectate câteva măsuri de siguranță, pentru a evita accidentele și daunele. De aceea, citiți cu grijă instrucțiunile de utilizare/indicațiile de siguranță. Păstrați aceste materiale în bune condiții, pentru ca aceste informații să fie disponibile în orice moment. Dacă predați aparatul altor persoane, înmânați-le și aceste instrucțiuni de utilizare /indicații de siguranță. Nu ne asumăm nici o răspundere pentru accidente sau daune care rezultă din nerespectarea acestor instrucțiuni de utilizare și a indicațiilor de siguranță.

**Explicarea plăcuțelor cu indicații de pe aparat (Figura 8)**

- 1. Atenție!** Citiți instrucțiunile de folosire.
- 2. Atenție!** Piese fierbinți. Păstrați distanța.
- 3. Atenție!** Pe timpul umplerii rezervorului opriți motorul.
- 4. Atenție!** Nu se va exploata în încăperi neaerisite.

**1. Indicații de siguranță generale:**

- Generatorul de curent nu are voie să fie modificat sub nici o formă.
- Pentru întreținere și auxiliari se vor folosi numai piese de schimb originale.
- **Atenție:** pericol de asfixiere, gazele de eșapament nu au voie să fie inhalate.
- Nu se vor lăsa copii în apropierea generatorului de curent.
- **Atenție:** pericol de arsuri, nu se va atinge instalația de eșapament și agregatul de antrenare.
- Utilizați căști de protecție antifonică adecvate, atunci când vă aflați în apropierea aparatului.
- **Atenție:** Benzina și vaporii de benzină sunt ușor inflamabili respectiv explozivi.
- Generatorul de curent nu se va folosi în încăperi neaerisite. La utilizarea în încăperile bine aerisite, gazele de eșapament vor fi scoase afară direct prin intermediul unui furtun de eșapament. **Atenție:** chiar și la funcționarea cu furtun de eșapament pot rezulta gaze toxice. Datorită pericolului de incendiere, furtunul de eșapament nu se va îndrepta asupra materialelor inflamabile.
- Pericol de explozie: generatorul de curent nu se va folosi în încăperi în care se găsesc substanțe ușor explozibile.
- Turația prestabilită de către producător nu are voie să fie modificată. Generatorul de curent sau aparatele conectate la el pot fi astfel deteriorate.
- Pe timpul transportului generatorul de curent se va asigura împotriva alunecării și răsturnării.
- Generatorul se va amplasa la o distanță de cel puțin 1 m de perete sau de aparatele conectate.
- Generatorul se va așeza pe un loc sigur și drept. Este interzisă rotirea și aplecarea sau schimbarea locului pe timpul funcționării.
- Se va opri întotdeauna motorul pe timpul transportului și umplerii cu combustibil.
- Se va ține cont ca la umplere să nu se prelingă combustibil pe motor sau eșapament.
- Generatorul de curent nu se va folosi niciodată pe timp de ploaie sau zăpadă.
- Nu se va atinge niciodată generatorul de curent cu mâinile umede.
- Protejați-vă de pericolele provocate de curentul electric. În aer liber folosiți numai cablurile prelungitoare autorizate și marcate corespunzător (H07RN..).
- La folosirea cablurilor prelungitoare lungimea lor totală nu are voie să depășească pentru 1,5 mm<sup>2</sup> 50 m, pentru 2,5 mm<sup>2</sup> 100 m.
- Nu este permisă nici o modificare la reglajele motorului și generatorului.
- Lucrările de reparare și reglare se vor efectua numai de către personal de specialitate autorizat.
- Nu se va încălca sau scurge combustibilul în apropierea surselor de lumină, a focului deschis sau acolo unde se găsesc scânteii în aer. Nu fumați!
- Nu atingeți piesele mișcate mecanic sau fierbinți. Nu îndepărtați dispozitivele de protecție.
- Aparatele nu au voie să fie supuse umidității sau prafului abundent. Temperatura ambiantă permisă trebuie să fie cuprinsă între -10 și +40°, nivelul mării max. 1000 m, umiditatea relativă a aerului: 90 % (necondensabil)
- Generatorul este antrenat de către un motor cu ardere care produce căldură în zona eșapamentului (pe partea opusă prizei) și ieșirii eșapamentului. Evitați contactul cu aceste suprafețe datorită pericolului arsurilor de piele.
- La datele tehnice, valorile menționate la nivelul puterii sonore (LWA) și nivelul presiunii acustice (LWM) reprezintă nivele de emisie și nu sunt nivele de lucru neapărat sigure. Deoarece există o corelație între nivelul de emisie și nivelul de imisie, nivelul nu poate fi ales fidel la stabilirea măsurilor de precauție eventual necesare și suplimentare. Factorii de influență a nivelului de imisie actual al forței de muncă includ proprietățile încăperii de lucru, celelalte surse de zgomot, etc, cum ar fi de exemplu numărul de mașini existente și a altor procese învecinate și intervalul de timp în care operatorul este expus zgomotului. Deasemenea nivelul de imisie



permis poate să difere de la țară la țară. Totuși această informație va oferi operatorului posibilitatea de a aprecia mai ușor riscurile și pericolele.

- Nu utilizați dispozitive electrice auxiliare (chiar și cabluri prelungitoare sau îmbinări cu fișe) care prezintă defecțiuni.

### **⚠ AVERTIZARE!**

#### **Citiți indicațiile de siguranță și îndrumările.**

Nerespectarea indicațiilor de siguranță și a îndrumărilor poate avea ca urmare electrocutare, incendiu și/sau răniri grave.

#### **Păstrați pentru viitor toate indicațiile de siguranță și îndrumările.**

## 2. Descrierea aparatului (Fig. 1/2)

- 1 Capacul rezervorului
- 2 Mâner de tracțiune
- 3 Declanșator de siguranță
- 4 Buton de șoc
- 5 Întrerupător pornire/oprire
- 6 Priză de 230 V~
- 7 Starter inversor
- 8 Robinet de benzină
- 9 Set de șuruburi pentru montajul mânerului portant
- 10 Cheie pentru bujii

## 3. Utilizarea conform scopului

Aparatul se pretează la utilizări care prevăd o funcționare la o sursă de curent alternativ de 230 V. Țineți cont de restricțiile prevăzute în instrucțiunile de folosire. Scopul generatorului este antrenarea uneltelor electrice și alimentarea cu curent a surselor de iluminare. În cazul aparatelor casnice vă rugăm să verificați compatibilitatea pe baza datelor producătorului. În caz de neclarități întrebați comerciantul de specialitate autorizat al aparatului respectiv.

Mașina se va utiliza numai conform scopului pentru care este concepută. Orice altă utilizare nu este în conformitate cu scopul. Pentru pagubele sau vătămrile rezultate în acest caz este responsabil utilizatorul/operatorul și nu producătorul.

Vă rugăm să țineți cont de faptul că mașinile noastre nu sunt construite pentru utilizare în domeniile meșteșugărești și industriale. Noi nu preluăm nici o garanție atunci când aparatul este folosit în întreprinderile meșteșugărești sau industriale ori în scopuri similare.

## 4. DATE TEHNICE

Generator:	Sincron
Modul de protecție:	IP 23M
Putere de durată S1:	650 VA / 650 W
Putere maximă S2 2 min.:	720 VA / 720 W
Tensiunea nominală:	230 V ~
Intensitatea nominală:	2,8 A ~
Frecvența:	50 Hz
Mod de construcție motor de antrenare:	1 cil. 2 timpi răcire cu aer
Capacitatea cilindrică:	63 cm <sup>3</sup>
Puterea max.:	1,2 KW / 1,65 PS
Combustibilul:	amestec 1:40
Volumul rezervorului:	4,2 l
Consumul la 3/4 sarcină	ca. 0,7 l/h
Greutatea:	16,5 kg
Nivelul presiunii acustice L <sub>pA</sub> :	74 dB(A)
Pragul de zgomot L <sub>WA</sub> / Nesiguranță K <sub>WA</sub>	94 dB(A) / 1,88 dB(A)
Bujia:	LDF6TC (NGK BM7A)

### **Modul de funcționare S1 (funcționare de durată)**

Mașina poate fi acționată continuu cu puterea menționată.

### **Modul de funcționare S2 (funcționare de scurtă durată)**

Mașina are voie să fie acționată un timp scurt la puterea menționată. Apoi mașina trebuie să fie oprită un anumit interval de timp pentru a nu se încălzi excesiv și nepermis.

**RO**

## 5. Înainte de punerea în funcțiune

### 5.1 Siguranța electrică:

- Cablurile electrice și aparatele racordate trebuie să se afle într-o stare de funcționare impecabilă.
- Se vor racorda numai aparate a căror tensiune corespunde cu tensiunea de ieșire a generatorului de curent.
- Generatorul de curent nu se va conecta niciodată la rețeaua de curent (priză).
- Lungimea cablurilor către consumator se va păstra cât se poate de scurt.

### 5.2 Protecția mediului înconjurător

- Materialele de întreținere murdare sau combustibile se vor preda la punctele de colectare prevăzute pentru acestea.
- Ambalajul, metalele și materialele plastice se vor preda la reciclare.

### 5.3 Montaj

Scoateți paharul de măsurare din rezervor (Figura 3a) și introduceți-l în suportul din partea inferioară a capacului rezervorului (Figura 3b). Înșurubați capacul rezervorului pe închiderea rezervorului. Înșurubați mânerul portant (2) cu setul de șuruburi (9) pe rezervor (Figura 3c).

### 5.4 Împământare

Pentru devierea încărcăturilor statice este permisă legarea la pământ a carcasei. Pentru aceasta legați un cablu la un capăt cu racordul de împământare al generatorului (Fig. 4) și la celălalt capăt cu o masă externă (de ex. Bară de împământare).

## 6. Comanda

**Atenție!** Înainte de prima punere în funcțiune trebuie să umpleți rezervorul cu benzină amestec în proporție de 1: 40. Pentru aceasta puteți folosi paharul de măsură aflat în interiorul rezervorului (fig 3b). (**Atenție:** cantitatea de combustibil pe fiecare liniuță este de 20 ml). Înainte de introducerea în rezervor amestecul de benzină trebuie agitat.

- Se verifică nivelul combustibilului, eventual se completează
- Se va asigura o aerisire suficientă a aparatului
- Asigurați-vă că cablul de aprindere este fixat la bujie
- Se va inspecta cu atenție mediul imediat apropiat al generatorului
- Aparatul electric racordat eventual la generator se va deconecta

Amestec	Benzină normală fără plumb	Ulei în doi timpi
1:40	1l	25 ml
	2l	50 ml
	3l	75 ml
	4l	100 ml

### 6.1 Pornirea motorului

- Se deschide robinetul de benzină (8); pentru aceasta robinetul se rotește în jos
- Se aduce întrerupătorul pornire/oprire (5) pe poziția "ON"
- Butonul de șoc (4) se aduce pe poziția I \ I
- Se pornește motorul cu starterul inversor (7); pentru aceasta se trage puternic de mâner, dacă motorul nu pornește se repetă operațiunea
- După pornirea motorului (după ca. 15-30 s) butonul de șoc (4) se împinge spre dreapta.

#### Atenție!

La pornirea cu demarorul de inversare, din cauza reculului brusc cauzat de pornirea motorului, există riscul de rănire a mâinilor. La pornirea aparatului, purtați mănuși de protecție.

### 6.2 Utilizarea generatorului de curent

- Aparatele se vor racorda la priză de 230 V~ (6)

**Atenție:** priză poate fi solicitată permanent (S1) cu 650 W și scurt (S2) pentru max. 2 minute cu 720 W.

- Generatorul de curent se pretează la aparate cu curent alternativ de 230 V~
- Generatorul de curent nu se va racorda la rețeaua casnică de curent deoarece el și alte aparate electrocasnice pot fi deteriorate.

Indicație: Unele aparate electrice (ferăstraiele coadă de șoarece cu motor, mașinile de găurit și altele) pot avea un consum de curent mai mare atunci când sunt utilizate la suprasarcină.

### 6.3 Oprirea motorului

- Înainte de oprire, generatorul de curent se va lăsa să funcționeze puțin fără sarcină pentru ca agregatul să se poată „răci”.
- Întrerupătorul pornire/oprire (5) se aduce pe poziția "STOP"
- Se închide robinetul de benzină.

**Atenție! Generatorul de curent este echipat cu protecție de suprasarcină.**

Acesta decuplează priza (6). Prin apăsarea protecției de suprasarcină (3) priza (6) poate fi folosită din nou.

**Atenție! Dacă se întâmplă acest lucru, reduceți puterea electrică pe care o luați de la generatorul de curent sau îndepărtați aparatele defecte racordate.****7. Curățare, întreținere, depozitare și comandarea pieselor de schimb**

Înainte de toate lucrările de întreținere și curățare opriți motorul și scoateți fișele bujiilor.

**Atenție: Opriți imediat aparatul și adresați-vă unui centru service atunci când:**

- observați vibrații sau zgomote neobișnuite
- motorul pare să fie supraîncărcat sau are rateuri la aprindere.

**7.1 Curățirea**

- Păstrați curate dispozitivele de protecție, șlițele de aerisire și carcasa mașinii. Îtergeți aparatul cu o cârpă curată sau suflați praful cu aer sub presiune la o presine mică.
- Noi recomandăm curățirea aparatului imediat după fiecare folosire.
- Curățați aparatul cu o cârpă umedă și puțin săpun lichid. Nu folosiți detergenți sau solvenți; aceștia pot ataca piesele din material plastic ale aparatului. Fiți atenți să nu între apă în interiorul aparatului.

**7.2 Filtrul de aer (Fig. 5/6)**

Filtrul de aer trebuie curățat la fiecare 30 de ore de funcționare.

- Îndepărtați capacul filtrului de aer (Fig. 5)
- Îndepărtați elementul de filtrare (Fig. 6)
- Curățați elementul de filtrare cu apă cu săpun, clătiți-l apoi cu apă curată și lăsați-l să se usuce bine înainte de montare.
- Montarea se va efectua în ordine inversă.

**7.3 Bujia (Fig. 7)**

Verificați bujia prima dată după 10 ore de funcționare dacă este murdară și curățați-o eventual cu o perie din sârmă de cupru. După aceea bujia se va controla la fiecare 50 de ore de funcționare.

- Scoateți ștecherul bujiei printr-o mișcare de rotație.
- Îndepărtați bujia cu ajutorul cheii de bujii aferente
- Montarea se efectuează în ordine inversă

**7.4 Întreținerea**

- În interiorul aparatului nu se găsesc alte piese care trebuie întreținute.

**7.5 Depozitarea**

**Atenție:** O eroare în respectarea acestor etape poate avea drept consecință depuneri pe peretele interior al carburatorului ceea ce poate avea ca efect o pornire îngreunată sau o deteriorare permanentă a mașinii.

1. Executați toate lucrările de întreținere generale indicate în capitolul Întreținerea din instrucțiunile de folosire.
2. Lăsați să se scurgă tot carburantul din rezervor (folosiți pentru aceasta o pompă de benzină din material plastic obișnuită din comerț).
3. După ce s-a scurs carburantul, porniți mașina.
4. Lăsați mașina să meargă în gol până se oprește. În acest mod carburatorul se va curăța de resturile de carburant.
5. Lăsați mașina să se răcească. (cca. 5 minute)
6. Scoateți bujia (vezi punctul 7.3).
7. Introduceți circa o linguriță de ulei pentru motoare în 2 tacturi în camera de ardere. Trageți de câteva ori cu atenție cablul de pornire pentru a stropi componentele interne cu ulei. Așezați la loc bujia.
8. Curățați carcasa externă a mașinii.
9. Depozitați aparatul într-un loc răcoros și uscat la distanță de surse de aprindere și substanțe inflamabile.

Îngrășămintele sau alte produse chimice pentru grădinărit conțin deseori substanțe care accelerează corodarea metalelor. Nu depozitați aparatul în apropierea îngrășămintelor sau a altor substanțe chimice.

**Repunerea în funcțiune**

1. Scoateți bujia.
2. Trageți de mai multe ori cablul de pornire pentru a curăța camera de ardere de resturi de ulei.
3. Curățați contactele bujiei sau înlocuiți bujia.
4. Umpleți rezervorul de combustibil. Vezi capitolul 8.1 Înainte de punerea în funcțiune.

**Transportul**

Atunci când doriți să transportați aparatul, goliți mai întâi rezervorul de benzină așa cum s-a descris la subpunctul 2 din capitolul Depozitarea. Curățați aparatul de mizerie grosolană cu o perie sau o mătură de mână.

**RO****7.6 Comanda pieselor de schimb:**

La comanda pieselor de schimb trebuie să menționați următoarele date;

- Tipul aparatului
- Numărul articolului aparatului
- Numărul Ident al aparatului
- Numărul piesei de schimb necesare

Prețurile actuale și informații suplimentare găsiți la [www-isc-gmbh.info](http://www-isc-gmbh.info)

**8. Îndepărtarea și reciclarea**

Aparatul se găsește într-un ambalaj pentru a se preveni deteriorările pe timpul transportului. Acest ambalaj este o resursă și deci re folosibil și poate fi supus unui ciclu de reciclare.

Aparatul și auxiliarii acestuia sunt fabricați din materiale diferite cum ar fi de exemplu metal și material plastic. Piese defecte se vor preda la un centru de colectare pentru deșeuri speciale. Interesați-vă în acest sens în magazinele de specialitate sau la administrația locală!

## 9. Remedierea defecțiunilor

Defecțiunea	Cauza	Măsura
Motorul nu poate fi pornit	Bujia plină de funingine	Se curăță bujia, eventual se înlocuiește Distanța dintre electrozi 0,6 mm
	Nu este combustibil	Se introduce combustibil/ se lasă să se verifice robinetul de benzină
Generatorul are o tensiune prea mică sau deloc	Regulatorul sau condensatorul defect	Se contactează un comerciant de specialitate
	Întreprătorul de protecție suprasarcină declanșat	Se acționează întreprătorul și se reduc consumatorii
	Filtrul de aer murdar	Se curăță sau înlocuiește filtrul

**⚠ Внимание!**

При използването на уредите трябва се спазят някои предпазни мерки, свързани със безопасността, за да се предотвратят наранявания и щети. За целта внимателно прочетете това упътване за употреба / указанията за безопасност. Пазете го добре, за да разполагате с информацията по всяко време. В случай, че трябва да предадете уреда на други лица, моля, предайте им това упътване за употреба. Ние не поемаме отговорност за злополуки или щети, които възникват вследствие на несъблюдаването на това упътване и на указанията за безопасност.

**Обяснение на указателните табели върху уреда (Фиг. 8)**

- 1. Внимание!** Четете упътването за употреба.
- 2. Внимание!** Горещи части. Пазете дистанция.
- 3. Внимание!** Изключете мотора по време на зареждането с гориво.
- 4. Внимание!** Да не се използва в непроветрени помещения.

**1. Общи указания за безопасност на труда**

- Не трябва да се извършват никакви промени по електрогенератора.
- За поддръжката и принадлежности трябва да се използват само оригинални части.
- Внимание: опасност от отравяне, отработените газове не трябва да се вдишват.
- Дръжте децата далеч от електрогенератора.
- Внимание: опасност от изгаряне, не докосвайте инсталацията за отработени газове и задвижващия агрегат.
- Когато сте близо до уреда, използвайте защита против шум.
- Внимание: бензинът и бензиновите изпарения са лесно запалими респ. избухливи.
- Никога не използвайте електрогенератора в непроветрени помещения. При експлоатация в добре проветрени помещения отработените газове трябва да се отвеждат директно навън през маркуч. Внимание: И при използване на маркуча отровни газове могат също да се отделят. Поради опасност от пожар този маркуч никога не трябва да се насочва към горими вещества.
- Опасност от експлозия: Никога не използвайте електрогенератора в помещения с лесно запалими вещества.
- Предварително настроената честота на обороти на производителя не трябва да се променя.
- Електрогенераторът или включени уреди могат да се повредят.
- По време на транспорта електрогенераторът трябва да се обезопаси срещу подхлъзване и преобръщане.
- Монтирайте генератора на разстояние най-малко 1 м от стените или включени уреди.
- Намерете стабилно и равно място на електрогенератора. Въртене и преобръщане или смяна на местоположението по време на експлоатация е забранено.
- При транспортиране или зареждане с гориво винаги изключвайте мотора.
- Обърнете внимание на това, че при зареждане върху мотора или ауспуха не трябва да се разлива гориво.
- Никога не използвайте електрогенератора в дъждовно време или при снеговалеж.
- Никога не хващайте електрогенератора с мокри ръце.
- Пазете се от електрически опасности. На открито използвайте само разрешените за това удължителни кабели със съответната маркировка (H07RN...).
- При използване на удължителни кабели тяхната обща дължина не трябва да надвишава 50 м при 1,5 мм<sup>2</sup>, 100 м при 2,5 мм<sup>2</sup>.
- По настройките на мотора и генератора не трябва да се извършват никакви промени.
- Ремонтни и настроенни работи трябва да се извършват само от оторизиран за това квалифициран персонал.
- Не зареждайте близо до открита светлина, огън или летящи искри, респ. не изпразвайте резервоара. Не пушете!
- Не докосвайте никакви механично задвижени или горещи части. Не отстранявайте никакви защитни покрития.
- Уредите не трябва да бъдат излагани на влага или прах. Допустима околна температура -10 до +40°, макс. надморска височина 1000 м, относителна влажност на въздуха: 90 % (некондензираща)
- Генераторът се задвижва от мотор с вътрешно горене, който в областта на ауспуха (на противоположната страна на контакта) и изхода на изпускателната тръба предизвиква нагорещаване. Избягвайте близостта на тези повърхности поради

опасност от кожни изгаряния.

- При техническите данни под ниво на шумовата мощност (LWA) и ниво на шумовия натиск (LWM) дадените стойности представляват емисионно ниво и не са принудително сигурни работни нива. Тъй като има взаимозависимост между нивата на емисия и приемане, то тя не може да приеме като надеждна за определяне на евентуално необходими допълнителни предпазни мерки. Влияещи фактори на актуалното ниво на приемане на шума от работната сила включват свойствата на работното помещение, други източници на шум и т.н., като напр. броя на машините и други гранични процеси и интервалът от време, през което обслужващият е подложен на шума. Също така допустимото ниво на шума варира в зависимост от страната. Въпреки това тази информация дава възможност на работещия с машината да направи по-добра преценка на рисковете и уврежданията.
- Не използвайте електрически средства за производство (а също и удължители за кабели и щепсели), които са дефектни.

### ПРЕДУПРЕЖДЕНИЕ!

**Прочетете всички указания за безопасност и инструкции.**

Пропуските при спазването на указанията за безопасност и инструкциите могат да имат като последица електрически удар, пожар и/или тежки наранявания.

**Съхранете за в бъдеще всички указания за безопасност и инструкции.**

## 2. Описание на уреда (Фиг. 1/2)

- 1 Капак на резервоара
- 2 Дръжка
- 3 Предпазителен разединител
- 4 Лост на смукача
- 5 Включвател/Изключвател
- 6 230 V~ контакт
- 7 Реверсивен стартер
- 8 Бензинов кран
- 9 Комплект винтове за монтаж на дръжката
- 10 Ключ за свещи

## 3. Употреба по предназначение

Уредът се използва в случаите, когато се предвижда работа по 230 V съоръжение с променливо напрежение. Съблюдавайте обезателно ограниченията в указанията за безопасност на труда. Целта на генератора е задвижването на електрически инструменти и токовото захранване на източници на осветление. При домакинските уреди проверете, моля, пригодността съгласно съответните данни на производителя. В случай на съмнение, попитайте оторизиран търговец на съответния уред.

Машината трябва да се използва само по предназначението ѝ. Всяка по-нататъшна извън това употреба не е по предназначение. За предизвикани от това щети или наранявания от всякакъв вид отговорност носи потребителят/обслужващото лице, а не производителят.

Моля, имайте предвид, че нашите уреди съгласно предназначението си не са произведени за промишлена, занаятчийска или индустриална употреба. Ние не поемаме отговорност, ако уредът се използва в промишлени, занаятчийски или индустриални предприятия, както и при равностойни дейности.



## 4. ТЕХНИЧЕСКИ ДАННИ

Генератор:	синхронен
Степен на защита:	IP 23M
Постоянна мощност S1:	650 VA / 650 W
Максимална мощност S2 2 мин.:	720 VA / 720 W
Номинално напрежение:	230 V ~
Номинален ток:	2,8 A ~
Честота:	50 Hz
Модификация на двигателя:	
1 цилиндър. 2 такта въздушно охлаждане	
Работен обем:	63 cm <sup>3</sup>
Макс. мощност:	1,2 kW / 1,65 PS
Гориво:	Смес 1:40
Вместимост:	4,2 l
Разход при 3/4 товар	са. 0,7 l/h
Тегло:	16,5 kg
Ниво на шумовия натиск L <sub>рА</sub> :	74 dB (A)
ниво на мощност на звука L <sub>WA</sub> / неустойчивост K <sub>WA</sub>	94 dB(A) / 1,88 dB(A)
Запалителна свещ:	LDF6TC (NGK BM7A)

### Работен режим S1 (непрекъсната експлоатация)

Машината може продължително време да се използва с указаната мощност.

### Работен режим S2 (краткотрайна експлоатация)

Машината може да се използва краткотрайно с указаната мощност. След това трябва да се спре за известно време, за да не загрява недопустимо.

## 5. Преди пускане в експлоатация

### 5.1 Електрическа безопасност:

- Електрически хранващи проводници и включени уреди трябва да бъдат в безупречно състояние.
- Трябва са се включват само уреди, чиито данни за напрежение съвпада с изходящото напрежение на електрогенератора.
- Никога не свързвайте електрогенератора с електрическата мрежа (контакта).
- Използвайте само защитно изолирани уреди.

- Дължините на проводниците към консуматора трябва да бъдат възможно най-къси.

### 5.2 Защита на околната среда

- Предавайте замърсените материали за поддръжка и горива в предвиден за това предавателен пункт.
- Подавайте опаковъчния материал, метал и пластмаси за рециклиране.

### 5.3 Монтаж

Извадете мерителната чашка от резервоара (фигура 3a) и я поставете върху гнездото в долната част на капака на резервоара (фигура 3b). Завинтете капака на резервоара върху ключалката за плътно затваряне. С комплекта винтове (9) закрепете дръжката (2) за резервоара (фигура 3c).

### 5.4 Заземяване

За отклоняване на статични натоварвания може да се направи заземяване на корпуса. За тази цел от една страна на извода за заземяване на генератора (фиг. 4) се свързва кабел към външна маса (напр. заземяващ прът) от друга.

## 6. Обслужване

**Внимание!** Преди първото пускане в експлоатация трябва да напълните резервоара с бензинова смес в съотношение 1:40. За тази цел можете да използвате намиращата се във вътрешността на резервоара мерителна чаша (фиг. 3b) (**Внимание:** Всяко деление съответства на количество от 20 мл.) Преди изливане в резервоара бензиновата смес трябва да се разклати.

- Проверете нивото на горивото, евентуално добавете.
- Погрижете се за достатъчна вентилация на уреда.
- Уверете се, че запалителният кабел е закрепен към запалителната свещ.
- Преценете непосредственото обкръжение на електрогенератора.
- Разединете евентуално включен електрически уред от електрогенератора.

Смес	нормален бензин безоловен	масло за двутактов двигател
1:40	1l	25 ml
	2l	50 ml
	3l	75 ml
	4l	100 ml

### 6.1 Стартиране на двигателя

- Отворете бензиновия кран (8); за тази цел завъртете крана надолу.
- Поставете включвателя/изключвателя (5) в положение "ON".
- Поставете лоста на смукача (4) в положение I \ I .
- Пуснете двигателя с реверсивния стартер (7); за тази цел силно опънете дръжката, ако моторът не е запалил, опънете още веднъж дръжката.
- Бутнете след пускането на мотора лоста на смукача (4) (след около 15-30 сек.) надясно.

#### Внимание!

При стартиране с реверсивен стартер може от внезапния отговорен удар, причинен от потеглящия двигател, да се получи нараняване на ръцете. При стартиране носете защитни ръкавици.

### 6.2 Натоварване на електрогенератора

- Включете уредите, които трябва да се задействат, в 230 V~ контакт (6).

**Внимание:** Този контакт може да бъде натоварван с 650 W за продължително време (S1) и с 720 W краткотрайно (S2), макс. 2 мин.

- Електрогенераторът е предназначен за 230 V~ уреди с променливо напрежение.
- Не включвайте генератора в домакинската мрежа, това може да предизвика повреда на генератора или други електрически уреди в дома.

Указание: Някои електрически уреди (моторна резачка с тясна лента, бормашини и т.н.) могат да консумират повече електроенергия, ако са поставени при по-тежки условия.

### 6.3 Спиране на двигателя

- Преди да спрете електрогенератора, оставете го за кратко време да работи без натоварване, за да може агрегатът да се проохлади".
- Поставете включвателя/изключвателя (5) в

положение "STOP".

- Затворете бензиновия кран.

#### Внимание! Електрогенераторът е съоръжен със защита от претоварване.

Тя изключва контакта (6). Чрез натискане на защитата от претоварване (3) контактът (6) може отново да бъде включен.

**Внимание! В случай, че настъпи такъв случай, то редуцирайте електрическата мощност, която вземате от електрогенератора, или отстранете включени дефектни уреди.**

## 7. Почистване, поддръжка, съхранение на склад и поръчка на резервни части

Преди започване на всяко почистване и поддръжка изключете двигателя и изтеглете от свещта щекера на свещта.

#### Внимание: Веднага спрете уреда и се обърнете към Вашия сервиз:

- При необичайни вибрации или шумове
- Ако двигателят изглежда претоварен или има нередовно запалване

### 7.1. Почистване

- Поддържайте защитните приспособления, въздушните прорези и корпуса на мотора незамазани от прах и мръсотия, колкото е възможно. Почиствайте уреда с чиста кърпа или със сгъстен въздух под ниско налягане.
- Препоръчваме Ви, да почиствате уреда непосредствено след всяко използване.
- Почиствайте редовно уреда с влажна кърпа и малко течен сапун. Не използвайте почистващи или разтварящи средства; те биха могли да разядат пластмасовите детайли на уреда. Внимавайте да не попада вода във вътрешността на уреда.

### 7.2 Въздушен филтър (Фиг. 5/6)

Въздушният филтър следва да се почиства на всеки 30 работни часа.

- Отстранете капака на въздушния филтър (Фиг. 5).
- Извадете филтриращия елемент (Фиг. 6).
- Почистете филтъра със сапунена вода, изплакнете го след това с чиста вода и го оставете добре да изсъхне, преди отново да го монтирате.

- Сглобяването се извършва в обратната последователност.

### 7.3 Запалителна свещ (Фиг. 7)

Проверете след 10 работни часа за пръв път запалителната свещ за замърсявания и съответно я почистете с медна четка. След това преглеждайте свещта на всеки 50 работни часа.

- Изтеглете щепсела на запалителната свещ с въртене.
- Извадете свещта с приложения ключ за запалителни свещи.
- Сглобяването се извършва в обратната последователност.

### 7.4 Поддръжка

- Във вътрешността на уреда няма други части, които изискват поддръжка.

### 7.5 Съхранение

**Внимание:** Грешка при следването на тези стъпки може да предизвика образуването на наслоявания по вътрешната страна на карбуратора, което като последица да доведе до затруднено включване или продължителна повреда на машината.

1. Изпълнете всички общи работи по поддръжката, които са посочени в раздел Поддръжка в упътването за употреба.
2. Изпуснете горивото от резервоара (За целта използвайте стандартна пластмасова бензинова помпа от магазина за строителни материали).
3. След като горивото е изпуснато, пуснете машината.
4. Оставете машината да продължи да работи на празен ход, докато спре. Това почиства карбуратора от останалото гориво.
5. Оставете машината да се охлади. (ок. 5 минути)
6. Снемете запалителната свещ (вижте точка 7.3).
7. Напълнете с чаена лъжичка голямо количество 2-тактово моторно масло в горивната камера. Издърпайте внимателно няколко пъти стартерното въже, за да навлажните с маслото вътрешните монтажни елементи. Поставете отново запалителната свещ.
8. Почистете външния корпус на машината.
9. Съхранявайте машината на студено, сухо място извън зоната на действие на запалителни източници или възпламеняеми вещества.

Тор или други химически градински продукти съдържат често вещества, които ускоряват корозията на металите. Не съхранявайте машината върху или в близост до тор или други химикали.

### Повторно пускане в експлоатация

1. Снемете запалителната свещ.
2. Издърпайте стартерното въже няколко пъти, за да почистете горивната камера от остатъците от масло.
3. Почистете контактите на запалителните свещи или поставете нова запалителна свещ.
4. Напълнете резервоара. Вижте раздел 8.1 Преди пускане в експлоатация.

### Транспорт

Ако искате да транспортирате уреда, изпразнете преди това резервоара за бензин, както е обяснено в подточка 2 в глава Съхранение. Почистете уреда с четка или метла от грубата мръсотия.

### 7.6 Поръчка на резервни части:

При поръчка на резервни части следва да бъдат указани следните данни;

- Тип на уреда
  - Артикулен номер на уреда
  - Идентификационен номер на уреда
  - Номер на необходимата резервна част
- Актуална информация и цени ще намерите на адрес: [www-isc-gmbh.info](http://www-isc-gmbh.info)

## 8. Екологосъобразно отстраняване и рециклиране

Уредът е в опаковка, за да се предотвратят щети при транспортирането. Тази опаковка представлява суровина и затова може да се използва повторно или да се върне към цикъла на обработка на суровините. Уредът и неговите части са съставени от различни материали, като например метал и пластмаси. Изхвърлете дефектните строителни части при особено опасните отпадъци. Осведомете се в специализирания магазин или в общинската администрация!

## 9. Отстраняване на повреди

Повреда	Причина	Мярка
Двигателят не може да запали.	<p>Запалителната свещ е покрита със сажди.</p> <p>Няма гориво.</p>	<p>Почистете запалителната свещ, респ. сменете разстоянието между електродите 0,6 мм.</p> <p>обавете гориво / да се провери бензиновия кран.</p>
Генераторът има твърде малко или никакво напрежение.	<p>Регулаторът или кондензаторът е дефектен.</p> <p>Задействана максималнотокова защита.</p> <p>Замърсен въздушен филтър.</p>	<p>Потърсете оторизиран търговец.</p> <p>Задействайте прекъсвача и намалете потребителите.</p> <p>Почистете или сменете филтъра.</p>

**GR****⚠ Προσοχή!**

Κατά τη χρήση των συσκευών πρέπει να τηρούνται μερικές υποδείξεις ασφαλείας προς αποφυγή τραυματισμών ή ζημιών. Για το λόγο αυτό διαβάστε προσεκτικά την Οδηγία χρήσης / τις Υποδείξεις ασφαλείας. Φυλάξτε τις καλά για να τις έχετε ανά πάσα στιγμή στη διάθεσή σας. Εάν παραδώσετε τη συσκευή σε άλλα άτομα, δώστε μαζί και αυτές τις Υποδείξεις ασφαλείας. Δεν αναλαμβάνουμε καμία ευθύνη για ατυχήματα ή ζημιές που οφείλονται σε μη ακολουθήση αυτής της Οδηγίας και των Υποδείξεων ασφαλείας.

**Εξήγηση των πινακίδων πάνω στη συσκευή (εικ. 8)**

- 1. Προσοχή!** Διαβάστε την Οδηγία χρήσης.
- 2. Προσοχή!** Κουτά τμήματα. Κρατάτε απόσταση.
- 3. Προσοχή!** Σβήνετε τον κινητήρα όταν βάζετε βενζίνη.
- 4. Προσοχή!** Μη χρησιμοποιείτε σε μη αεριζόμενους χώρους.

**1. Γενικές υποδείξεις ασφαλείας:**

- Δεν επιτρέπεται να εκτελούνται μεταβολές στη συσκευή παραγωγής ρεύματος.
- Για τη συντήρηση και ως εξαρτήματα να χρησιμοποιούνται μόνο γνήσια ανταλλακτικά.
- Προσοχή: Κίνδυνος δηλητηρίασης, δεν επιτρέπεται η εισπνοή των καυσαερίων.
- Κρατάτε τα παιδιά μακριά από τη συσκευή παραγωγής ρεύματος.
- Προσοχή: Κίνδυνος εγκαυμάτων. Μην ακουμπάτε την εγκατάσταση καυσαερίων και το μηχάνημα μετάδοσης κίνησης.
- Να χρησιμοποιείτε κατάλληλη ηχοπροστασία όταν βρίσκεστε κοντά στη συσκευή.
- Προσοχή! Η βενζίνη και οι ατμοί της βενζίνης είναι εύφλεκτοι ή και εκρηκτικοί.
- Απαγορεύεται η λειτουργία της συσκευής παραγωγής ρεύματος σε μη αεριζόμενους χώρους. Κατά τη λειτουργία σε καλά αεριζόμενους χώρους τα καυσαέρια να οδηγούνται με σωλήνα απευθείας προς τα έξω. Προσοχή: Και κατά τη λειτουργία με σωλήνα καυσαερίων δεν αποκλείεται η διαφυγή τοξικών καυσαερίων. Λόγω του κινδύνου πυρκαγιάς, ο σωλήνας καυσαερίων να μην τείνεται ποτέ κατά εύφλεκτων υλικών.
- Κίνδυνος έκρηξης: Ποτέ μη χρησιμοποιείτε τη συσκευή παραγωγής ρεύματος σε χώρους με εύφλεκτες ύλες.
- Δεν επιτρέπεται η τροποποίηση του από τον κατασκευαστή προρυθμισμένου αριθμού στροφών. Μπορούν να προξενηθούν βλάβες στις συσκευές παραγωγής ρεύματος ή στις με αυτές συνδεδεμένες συσκευές.
- Κατά τη διάρκεια της μεταφοράς να ασφαρίζετε η συσκευή παραγωγής ρεύματος για να μη κατρακυλίσει ή να μη πέσει.
- Να τοποθετείτε τη γεννήτρια τουλάχιστον 1 μέτρο μακριά από κτίρια ή συνδεδεμένες συσκευές.
- Να τοποθετείτε τη συσκευή παραγωγής ρεύματος σε ασφαλή, επίπεδη θέση. Απαγορεύεται η περιστροφή της ή η κλίση της ή και η αλλαγή της θέσης της κατά τη διάρκεια της λειτουργίας.
- Πάντα να σβήνετε τον κινητήρα κατά τη μεταφορά ή την πλήρωση με βενζίνη.
- Προσέξτε όταν βάζετε βενζίνη να μη πέσει καύσιμο στον κινητήρα ή στην εξάτμιση.
- Ποτέ μη λειτουργείτε τη συσκευή παραγωγής ρεύματος έξω όταν βρέχει ή όταν χιονίζει.
- Ποτέ μη πιάνετε τη συσκευή παραγωγής ρεύματος με υγρά χέρια.
- Προστατευτείτε από ηλεκτρικούς κινδύνους. Στο ύπαιθρο να χρησιμοποιείτε μόνο για το σκοπό αυτό προοριζόμενα και ανάλογα χαρακτηρισιζόμενα καλώδια (H07RN..).
- Σε περίπτωση χρήσης μπαλαντζάς το ανώτατο μήκος τους για 1,5m<sup>2</sup> να μην υπερβαίνει τα 50m, και για 2,5mm<sup>2</sup> να μην υπερβαίνει τα 100 μέτρα.
- Να μην γίνονται μεταβολές στις ρυθμίσεις του κινητήρα και της γεννήτριας.
- Εργασίες επισκευών και ρυθμίσεων επιτρέπεται να εκτελούνται μόνο από αναγνωρισμένο ειδικευμένο προσωπικό.
- Μην γεμίζετε καύσιμα και μην αδειάζετε καύσιμα κοντά σε ανοικτό φως, φωτιά και σπινθήρες. Μην καπνίζετε!
- Μην αγγίζετε τα μηχανικά κινούμενα ή πολύ ζεστά εξαρτήματα. Μην αφαιρείτε προστατευτικά καλύμματα.
- Οι συσκευές δεν επιτρέπεται να εκτίθενται σε υγρασία ή σκόνη. Επιτρεπτή θερμοκρασία περιβάλλοντος -10 έως +40°C, ανώτατο υ΄όμετρο 1000 μ., σχετ. υγρασία αέρα 90% (μη συμπυκνούμενη)
- Η γεννήτρια λειτουργεί μέσω κινητήρα καύσης που παράγει θερμότητα στην περιοχή της εξάτμισης (στην αντίθετη πλευρά από τις πρίζες) και στην περιοχή της εξαγωγής του ατμού. Να αποφεύγετε το να βρίσκεστε κοντά στα σημεία αυτά λόγω του κινδύνου δερματικών εγκαυμάτων.
- Οι τιμές που αναφέρονται στα τεχνικά στοιχεία

ως στάθμη ηχητικής ισχύος (LWA) και στάθμη ακουστικής πίεσης (LWM) αποτελούν στάθμη εκπομπής και δεν είναι οπωσδήποτε οι απόλυτα σωστές τιμές για το χώρο εργασίας. Επειδή υπάρχει συνάρτηση μεταξύ των τιμών εκπομπής και της εισροής ρύπων, δεν είναι δυνατόν να ληφθεί υπόψη η τιμή αυτή για τη διαπίστωση ενδεχόμενων απαιτούμενων πρόσθετων μέτρων προστασίας. Οι συντελεστές επιρροής επί της κυριαρχούσας στάθμης ρύπων για τον εργαζόμενο, συμπεριλαμβάνουν τις ιδιότητες του χώρου εργασίας, άλλες πηγές θορύβου κλπ. όπως π.χ. τον αριθμό των μηχανών και άλλων γειτονικών διαδικασιών και το χρονικό διάστημα, κατά το οποίο ο χειριστής εκτίθεται στην εισροή ρύπων. Επίσης η επιτρεπτή στάθμη ρύπων μπορεί να διαφέρει από χώρα σε χώρα. Παρ' όλα αυτά θα προσφέρει η πληροφορία αυτή στον χρήστη της μηχανής τη δυνατότητα καλύτερης αξιολόγησης των κινδύνων.

- Μη χρησιμοποιείτε ελαττωματικά ηλεκτρικά βοηθητικά μέσα λειτουργίας (ούτε και καλώδια επέκτασης/μπαλαντέζες και συνδέσεις)

### ΠΡΟΣΟΧΗ!

#### **Διαβάστε όλες τις Υποδείξεις ασφαλείας και τις Οδηγίες.**

Εάν δεν ακολουθήσετε τις Υποδείξεις ασφαλείας και τις Οδηγίες δεν αποκλείονται ηλεκτροπληξία, πυρκαγιά και/ή σοβαροί τραυματισμοί.

#### **Φυλάξτε προσεκτικά όλες τις Υποδείξεις ασφαλείας και τις Οδηγίες για το μέλλον.**

## 2. Περιγραφή συσκευής (εικ. 1/2)

- 1 Πώμα ρεζερβουάρ
- 2 Χειρολαβή
- 3 Ενεργοποιητής συστήματος ασφαλείας
- 4 Μοχλός τσοκ
- 5 Διακόπτης Άναμμα/Σβήσιμο
- 6 Πρίζα 230 V~ S
- 7 Εκκινήτης αντίστροφος
- 8 Βαλβίδα βενζίνας
- 9 Σετ βιδών για το μοντάζ της χειρολαβής
- 10 Κλειδί για μπουζί

## 3. Σωστή χρήση, ανταποκρινόμενη στον προορισμό της συσκευής

Η συσκευή είναι κατάλληλη για χρήσεις που προβλέπουν λειτουργία σε πηγή εναλλασσόμενου ρεύματος 230 V. Πρέπει οπωσδήποτε να προσέξετε τους περιορισμούς στις υποδείξεις ασφαλείας. Στόχος της γεννήτριας είναι η μετάδοση κίνησης ηλεκτρικών εργαλείων και η τροφοδότηση ρεύματος σε φωτιστικά. Στις οικιακές συσκευές παρακαλούμε να ελέγξετε την καταλληλότητα με βάση τα στοιχεία του κατασκευαστή. Σε περίπτωση αμφιβολιών παρακαλούμε να ρωτήσετε τον αναγνωρισμένο αντιπρόσωπο της εκάστοτε συσκευής σας.

Η μηχανή επιτρέπεται να χρησιμοποιηθεί μόνο για τον σκοπό για τον οποίο προορίζεται. Κάθε πέραν τούτου χρήση δεν ανταποκρίνεται στο σκοπό για τον οποίο προορίζεται. Για βλάβες που οφείλονται σε παρόμοια χρήση ή για τραυματισμούς παντός είδους ευθύνεται ο χρήστης/χειριστής και όχι ο κατασκευαστής.

Παρακαλούμε να προσέξετε πως οι συσκευές μας δεν προορίζονται και δεν έχουν κατασκευαστεί για επαγγελματική, βιοτεχνική ή βιομηχανική χρήση. Δεν αναλαμβάνουμε εγγύηση σε περίπτωση κατά την οποία η συσκευή χρησιμοποιήθηκε σε συνεργεία, βιοτεχνίες ή στη βιομηχανία ή σε εργασίες παρόμοιες με αυτές.

**GR**

## 4. ΤΕΧΝΙΚΑ ΧΑΡΑΚΤΗΡΙΣΤΙΚΑ

Γεννήτρια:	σύγχρονη
Είδος προστασίας:	IP 23M
Συνεχής απόδοση S1:	650 VA / 650 W
Μεγίστη απόδοση S2 2 min.:	720 VA / 720 W
Ονομαστική ισχύς:	230 V ~
Συχνότητα:	50 Hz
Ονομαστικό ρεύμα:	2,8 A ~
Είδος κατασκευής κινητήρα μετ. κίνησης:	2 τετραχρονος με ψύξη αέρα
Κυλινδρισμός:	63 cm <sup>3</sup>
ανώτ. απόδοση:	1,2 KW / 1,65 PS
Καύσιμο:	Μίγμα 1:40
Χωρητικότητα ντεπόζιτου:	4,2 l
Κατανάλωση σε φόρτωση 3/4	περ. 0,7 l/h
Βάρος:	16,5 kg
Στάθμη ακουστικής πίεσης L <sub>PA</sub> :	74 dB(A)
Στάθμη ηχητικής ισχύος L <sub>WA</sub> / Αβεβαιότητα K <sub>WA</sub>	94 dB(A) / 1,88 dB(A)
Μπουζί:	LDF6TC (NGK BM7A)

### Είδος λειτουργίας S1 (συνεχής λειτουργία)

Η μηχανή μπορεί να λειτουργήσει αδιάκοπα με την αναφερόμενη ισχύ.

### Είδος λειτουργίας S2 (σύντομο διάστημα λειτουργίας)

Η μηχανή μπορεί να λειτουργήσει με τη αναφερόμενη ισχύ για σύντομο χρονικό διάστημα. Κατόπιν πρέπει να ακινητοποιηθεί η μηχανή για σύντομο χρονικό διάστημα, για να μη θερμανθεί σε ανεπίτρεπτο βαθμό.

## 5. Πριν τη θέση σε λειτουργία

### 5.1 Ηλεκτρική ασφάλεια:

- Τα ηλεκτρικά καλώδια και οι συνδεδεμένες συσκευές να είναι σε άογη κατάσταση.
- Επιτρέπεται μόνο η σύνδεση συσκευών, των οποίων η τάση ανταποκρίνεται στην τάση εξόδου της συσκευής παραγωγής ρεύματος.
- Ποτέ μη συνδέετε τη συσκευή παραγωγής ρεύματος με το ρεύμα του δικτύου (πρίζα).
- Το μήκος των καλωδίων μέχρι τον καταναλωτή να είναι όσο πιο κοντό γίνεται.

### 5.2 Προστασία του περιβάλλοντος

- Να παραδίδετε τα λερωμένα υλικά των εργασιών συντήρησης και τα υλικά λειτουργίας σε για το σκοπό αυτό προβλεπόμενο χώρο συγκέντρωσης παρόμοιων υλικών.
- Να διαθέτετε προς ανακύκλωση τα υλικά συσκευασίας, μέταλλα και πλαστικά.

### 5.3 Μοντάζ

Αφαιρέστε το δοσιμετρικό δοχείο από το ντεπόζιτο (εικ. 3a) και τοποθετήστε το στην εσοχή στην κάτω πλευρά του πώματος του ντεπόζιτου (εικ. 3b). Βιδώστε το πώμα του ντεπόζιτου. Βιδώστε τη χειρολαβή (2) με το σετ βιδών (9) στο ντεπόζιτο (εικ. 3c).

### 5.4 Γείωση

Για την απαγωγή στατικού ηλεκτρισμού επιτρέπεται η γείωση του περιβλήματος. Για το σκοπό αυτό συνδέστε ένα καλώδιο στη μία πλευρά με τη σύνδεση γείωσης της γεννήτριας (εικ. 4) και στην άλλη πλευρά με εξωτερική μάζα (π. χ. με γείωση στη γή).

## 6. Χειρισμός

**Προσοχή!** Πριν την πρώτη χρήση της συσκευής πρέπει να γεμίσετε το ρεζερβουάρ με μίγμα βενζίνης σε αναλογία 1: 40. Για το σκοπό αυτό μπορείτε να χρησιμοποιήσετε τον μετρητή που βρίσκεται στο εσωτερικό του ρεζερβουάρ (εικ. 3b) (**Προσοχή:** Η ποσότητα πλήρωσης για κάθε τμηματική γραμμή ανέρχεται σε 20 ml). Το μίγμα βενζίνης πρέπει να ανακινηθεί πριν γεμιστεί στο ρεζερβουάρ.

- Ελέγξτε τη στάθμη του καυσίμου, ενδεχομένως συμπληρώστε
- Φροντίστε για ικανοποιητικό αερισμό της συσκευής
- Βεβαιωθείτε πως το καλώδιο ανάφλεξης είναι στερεωμένο στο μπουζί
- Ελέγξτε το άμεσο περιβάλλον της συσκευής παραγωγής ρεύματος
- Αποσυνδέστε από τη συσκευή παραγωγής ηλεκτρικού ρεύματος ενδομένως συνδεδεμένες συσκευές



Μίγμα	Κνονική αμόλυβδη βενζίνη	άδι για δίχρονο κινητήρα
1:40	1l	25 ml
	2l	50 ml
	3l	75 ml
	4l	100 ml

### 6.1 Εκκίνηση του κινητήρα

- Ανοίξτε τη βαλβίδα βενζίνης (8). Για το σκοπό αυτό στρίψτε τη βαλβίδα προς τα κάτω
- Φέρτε το διακόπτη άναμμα/σβήσιμο (5) με κλειδί στη θέση ON
- Φέρτε το τσοκ (4) στη θέση I/O
- Εκκινήστε τον κινητήρα με το διακόπτη παλινδρόμησης (7). Για το σκοπό αυτό τραβήξτε δυνατά τη χειρολαβή. Εάν δεν εκκινήθει ο κινητήρας, επαναλάβετε το τράβηγμα της λαβής.
- Σπρώξτε μετά την εκκίνηση του κινητήρα το τσοκ (4) προς τα πίσω.

#### Προσοχή!

Κατά την εκκίνηση με το κορδόνι μπορεί να προκληθεί δυνατή αντίκρουση, από τον εκκινούμενο κινητήρα και να προκληθούν έτσι τραυματισμοί στο χέρι. Κατά την εκκίνηση να φοράτε πάντα προστατευτικά γάντια.

### 6.2 Φόρτωση του παραγωγού ρεύματος

- Συνδέστε τις συσκευές που θα χρησιμοποιήσετε σε πρίζα 230 V~ (6)

**Προσοχή:** Αυτή η πρίζα επιτρέπεται να φορτώνεται συνεχώς (S1) με 650W και για σύντομο χρονικό διάστημα (S2) το ανώτατο για 2 λεπτά με 720W.

- Ο παραγωγός ρεύματος είναι κατάλληλος για συσκευές εναλλασσόμενης τάσης για 230V ~.
- Μη συνδέετε τη γεννήτρια στο οικιακό κύκλωμα. Έτσι αποφεύγετε ενδεχόμενη βλάβη της γεννήτριας ή άλλων ηλεκτρικών συσκευών στο σπίτι.

Υπόδειξη: Μερικές ηλεκτρικές συσκευές (πριόνια, τρυπάνια κλπ.) μπορεί να έχουν μεγαλύτερη κατανάλωση ρεύματος, σε περίπτωση δυσχερών συνθηκών λειτουργίας.

### 6.3 Σβήσιμο του κινητήρα

- Αφήστε τον απραγωγό ρεύματος να λειτουργήσει για σύντομο διάστημα χωρίς φορτίο, προτού τον σβήσετε, έτσι ώστε να κρυώσει ο μηχανισμός.
- Με το κλειδί φέρτε το διακόπτη για άναμμα/σβήσιμο (5) στη θέση OFF
- Κλείστε τη βαλβίδα βενζίνης.

**Προσοχή! Η συσκευή παραγωγής ρεύματος είναι εξοπλισμένη με ένα σύστημα προστασίας από υπερφόρτωση.**

Το σύστημα αυτό σβήνει την πρίζα (6). Πιέζοντας το σύστημα προστασίας από υπερφόρτωση (3) μπορείτε να επαναχρησιμοποιήσετε την πρίζα (6).

**Προσοχή! Σε τέτοια περίπτωση να μειώσετε την παροχή ηλεκτρικής ισχύος που αφαιρείτε από τη γεννήτρια ή να απομακρύνετε τις όχι σωστά συνδεδεμένες συσκευές.**

## 7. Καθαρισμός, συντήρηση, αποθήκευση και παραγγελία ανταλλακτικών

Πριν από όλες τις εργασίες καθαρισμού και συντήρησης να σβήνετε τον κινητήρα και να βγ'αζετε το βύσμα του μπουζί από το μπουζί.

**Προσοχή: Σβήστε αμέσως τη συσκευή και αποτανθείτε προς το Συνεργείο Σέρβις στις ακόλουθες περιπτώσεις:**

- Σε περίπτωση ασυνήθιστων ταλαντώσεων ή θορύβων
- Σε περίπτωση υπερφόρτωσης του κινητήρα ή αστοχίας έναυσης

### 7.1 Καθαρισμός

- Να τηρείτε τα συστήματα ασφαλείας, τις σχισμές αερισμού και το περίβλημα του κινητήρα όσο πιο καθαρά από σκόνη γίνεται. Σκουπίστε τη συσκευή με καθαρό πανί ή φυσήξτε τη με πεπιεσμένο αέρα σε χαμηλή πίεση.
- Σας συνιστούμε να καθαρίζετε τη συσκευή μετά από κάθε χρήση.
- Να καθαρίζετε τη συσκευή μτακτικά με ένα υγρό πανί και λίγο μαλακό σαπούνι. Μη χρησιμοποιείτε καθαριστικά ή διαλύτες, διότι έτσι δεν αποκλείεται η διάβρωση της συσκευής. Να προσέχετε να μην εισέλθει νερό στο εσωτερικό της συσκευής.

**GR****7.2 Φίλτρο αέρα (Abb. 5/6)**

Το φίλτρο του αέρα να καθαρίζεται κάθε 30 ώρες λειτουργίας.

- Πομακρύντε το κάλυμμα του φίλτρου του αέρα (εικ.5)
- Απομακρύντε τη μονάδα του φίλτρου (εικ.6)
- Καθαρίστε τη μονάδα του φίλτρου με σαπουνόνερο, κατόπιν ξεπλύντε το με καθαρό νερό και αφήστε το να στεγνώσει προτού το επανατοποθετήσετε.
- Η τοποθέτηση γίνεται στην αντίστροφη σειρά.

**7.3 Μπουζί (εικ. 7)**

Ελέγξτε το μπουζί για πρώτη φορά μετά από 10 ώρες λειτουργίας, για ενδεχόμενες ακαθαρσίες, και καθαρίστε την ενδεχομένως με συρματόβουρτσα χαλκού.. Από εκεί και πέρα χρειάζεται συντήρηση κάθε 50 ώρες λειτουργίας.

- Τραβήξτε το φινς του μπουζί με περιστροφική κίνηση.
- Απομακρύντε το μπουζί με το επισυναπτόμενο κλειδί για μπουζί.
- Η επανασυναρμολόγηση γίνεται στην αντίστροφη σειρά.

**7.4 Συντήρηση**

- Στο εσωτερικό της συσκευής δεν βρίσκονται άλλα εξαρτήματα για τα οποία απαιτείται συντήρηση.

**7.5 Αποθήκευση**

**Προσοχή:** Ένα σφάλμα κατά την ακολούθηση αυτών των βημάτων εργασίας μπορεί να έχει σαν συνέπεια εναποθέσεις στο εσωτερικό τοίχωμα του καρμπυρατέρ, πράγμα που μπορεί να συνεπάγεται δυσκολότερη εκκίνηση ή μόνιμη βλάβη της μηχανής.

1. Να εκτελείτε όλες τις γενικές εργασίες συντήρησης που αναφέρονται στο κεφάλαιο Συντήρηση της Οδηγίας χρήσης.
2. Αδειάστε το καύσιμο από το ντεπόζιτο (για το σκοπό αυτό χρησιμοποιήστε μία κοινή πλαστική αντλία που θα βρε΄τε στα τεχνικά πολυκαταστήματα).
3. Αφού εκκενωθεί το καύσιμο εκκινήστε τη μηχανή.
4. Αφήστε τη μηχανή να λειτουργήσει σε λειτουργία κενού μέχρι να σταματήσει. Έτσι καθαρίζεται το καρμπυρατέρ από το υπόλοιπο καύσιμο.
5. Αφήστε τη μηχανή να κρυώσει.(περ. 5 λεπτά)
6. Απομακρύντε το μπουζί (βλέπε εδάφιο 7.3).

7. Γεμίστε περίπου ένα κουτάλι του τσαγιού λάδι δίχρονου κινητήρα στο θάλαμο καύσης. Τραβήξτε μερικές φορές προσεκτικά τον εκκινήτηρα προς τα έξω για να υγράνετε τα εσωτερικά εξαρτήματα με το λάδι. Επανατοποθετήστε το μπουζί.
8. Καθαρίστε το εξωτερικό περίβλημα της μηχανής.
9. Φυλάξτε τη μηχανή σε κρύο, στεγνό χώρο, μακριά από πηγές ανάφλεξης και εύφλεκτες ύλες.

Τα λιπάσματα ή άλλα χημικά προϊόντα κήπου περιέχουν συχνά ουσίες που επιταχύνουν τη διάβρωση των μετάλλων. Μην φυλάσσετε τη μηχανή κοντά ή πάνω σε άλλες χημικές ουσίες.

**Νέα θέση σε λειτουργία**

1. Απομακρύντε το μπουζί.
2. Τραβήξτε περισσότερες φορές το συρματόσχοινο εκκίνησης προς τα έξω για να καθαρίσετε το θάλαμο καύσης από υπολείμματα λαδιού.
3. Καθαρίστε τις επαφές του μπουζί ή αντικαταστήστε το μπουζί.
4. Γεμίστε το ντεπόζιτο. Βλέπε εδάφιο 8.1 Πριν τη θέση σε λειτουργία.

**Μεταφορά**

Όταν θέλετε να μεταφέρετε τη συσκευή, αδειάστε προηγουμένως το ντεπόζιτο της βενζίνης, όπως εξηγείται στο εδάφιο 2 στο κεφάλαιο Αποθήκευση. Να καθαρίζετε τη συσκευή με μία βούρτσα ή σκούπα του χεριού από τη χοντρή σκόνη.

**7.6 Παραγγελία ανταλλακτικών**

Όταν παραγγέλλετε ανταλλακτικά να μη ξεχάσετε να αναφέρετε τα εξής στοιχεία:

- Τύπος συσκευής
- Αριθμός είδους της συσκευής
- Χαρακτηριστικός αριθμός (Ident Nr.) της συσκευής
- Αριθμός του ανταλλακτικού

Για ισχύουσες τιμές και πληροφορίες  
www.isc-gmbh.info

## 8. Διάθεση στα απορρίμματα και ανακύκλωση

Προς αποφυγή ζημιών κατά τη μεταφορά η συσκευή βρίσκεται σε μία συσκευασία. Η συσκευασία αυτή είναι πρώτη ύλη, μπορεί δηλαδή να επαναμεταχειριστεί ή να ανακυκλωθεί. Ο συμπιεστής και τα εξαρτήματά του αποτελούνται από διαφορετικά υλικά, όπως π.χ. από μέταλλα και πλαστικά. Παρακαλούμε να διαθέσετε τα ελαττωματικά εξαρτήματα στα ειδικά και προβληματικά απορρίμματα. Εάν έχετε απορίες, ρωτήστε στο ειδικό σας κατάστημα ή στη διοίκηση του Δήμου σας.

## 9. Αποκατάσταση βλάβης

Βλάβη	Αιτία	Μέτρα που πρέπει να λάβετε
Δεν μπορεί να εκκινηθεί ο κινητήρας	Το μπουζί καλύπτεται από καπνιά  Δεν υπάρχει καύσιμο	Κθαρίστε το μπουζί, απόσταση ηλεκτροδίου 0,6 mm  Γεμίστε καύσιμο
Η γεννήτρια δεν έχει τάση ή έχει πολύ χαμηλή τάση	Ελαττωματικός ρυθμιστής ή συμπυκνωτής  Απόλυση προστατευτικού διακόπτη από υπερένταση  Λερωμένο φίλτρο αέρα	Συμβουλευθείτε ειδικό κατάστημα  Ενεργοποιήστε το διακόπτη και μειώστε τη κατανάλωση  Καθαρίστε ή αντικαταστήστε το φίλτρο

**TR****⚠ Dikkat!**

Aletlerin kullanılmasında yaralanmaları ve hasarları önlemek için bazı iş güvenliği kurallarına riayet edilecektir. Bu nedenle bu Kullanma Talimatını dikkatlice okuyunuz. Bu bilgilerin her zaman elinizin altında olması için Kullanma Talimatını iyi bir yerde saklayın. Aletleri başka kimselere vereceğinizde bu Kullanma Talimatını da alet ile birlikte verin. Kullanma Talimatı ve güvenlik uyarılarına riayet edilmemesinden kaynaklanan iş kazaları veya hasarlardan firmamız sorumlu değildir.

**Jeneratör üzerindeki uyarı etiketlerinin açıklaması (Şekil 8)**

- 1. Dikkat!** Kullanma talimatını okuyun.
- 2. Dikkat!** Kızgın parçalar. Uzak durun.
- 3. Dikkat!** Yakıt dolum işleminde motoru durdurun.
- 4. Dikkat!** Jeneratörü havalandırma bulunmayan mekanlarda çalıştırmayın.

**1. Genel Güvenlik Uyarıları:**

- Jeneratör üzerinde herhangi bir değişiklik yapılması yasaktır.
- Bakım ve aksesuar parçalarının takılmasında sadece orijinal parça kullanılacaktır.
- Dikkat: Zehirlenme tehlikesi, egzost gazlarının teneffüs edilmesi yasaktır.
- Çocukları jeneratörden uzak tutunuz
- Dikkat: Yanma tehlikesi, egzost düzeni ve motora temas etmeyin
- Jeneratörün yakınında durduğunuzda uygun bir kulaklık takın.
- Dikkat: Benzin ve benzin gazları kolay alev alır ve/veya patlar.
- Jeneratörü kesinlikle havalandırması bulunmayan mekanların içinde çalıştırmayın. Jeneratörün iyi havalandırılmış mekanlarda çalıştırılmasında egzost gazları bir hortum yardımıyla açık havaya sevk edilecektir. Dikkat: Egzost gazlarının hortum yardımıyla açık havaya sevk edilmesinde de zehirli gazlar mekan içine sızabilir. Yangın tehlikesi nedeniyle egzost hortumu kesinlikle yanıcı maddelerin üzerine yönlendirilmemelidir.
- İnfilak tehlikesi: Jeneratörü kesinlikle yanıcı maddelerin bulunduğu mekanlar içinde çalıştırmayın.
- Üretici firma tarafından yapılmış olan devir ayarının değiştirilmesi yasaktır. Aksi takdirde jeneratör veya bağlanmış olan cihazlar hasar görebilir.
- Transport esnasında jeneratör kaymaya ve devrilmeye karşı emniyet altına alınmalıdır.
- Jeneratörü binalardan veya bağlı olan aletlerden en az 1 metre uzakta kurun.
- Jeneratör güvenli ve düz bir zemin üzerine koyulacaktır. Jeneratör çalışırken döndürmek, devirmek veya yer değiştirmek yasaktır.
- Transport ve yakıt doldurma işlemi esnasında motoru daima durdurun.
- Yakıt doldurma işleminde motor veya egzost üzerine yakıt dökülmemesine dikkat edin.
- Jeneratörü kesinlikle yağmurda veya kar yağışı altında çalıştırmayın.
- Jeneratöre kesinlikle ıslak ellerinizle dokunmayın
- Elektrik çarpmasına karşı kendinizi koruyun. Açık havada çalışırken yalnızca uygun ve ilgili şekilde işaretlenmiş olan uzatma kablosu kullanın (H07RN..).
- Uzatma kablosu kullanıldığında kablo kesiti 1,5 mm<sup>2</sup> olduğunda toplam kablo uzunluğu 50 metreyi ve kablo kesiti 2,5 mm<sup>2</sup> olduğunda ise toplam kablo uzunluğu 100 metreyi aşmamalıdır.
- Motor ve jeneratör ayarlarında herhangi bir değişiklik yapılması yasaktır.
- Tamir ve ayar çalışmaları yalnızca uzman personel tarafından yapılacaktır.
- Açık ışık, ateş veya kıvılcım oluşan yerlerde yakıt dolumu veya yakıt deposunun boşatılması yasaktır. Yakıt dolumu esnasında sigara içmek yasaktır!
- Hatretet eden mekanik parçalara veya jeneratörün kızgın parçalarına dokunmayın. Koruma kapaklarını sökmeyin.
- Cihazların rutubet veya toza maruz bırakılması yasaktır. Azami ortam sıcaklığı -10 ile 140° arası, max. rakım 1000 m, bağıl hava nemi: Ş 90 (yoğuşmayan)
- Jeneratör içten yanmalı bir benzin motoru ile çalıştırılır. Bu benzin motorunun egzost bölümü (prizin bulunduğu yerin karşı tarafı) ve egzost borusu çıkışı kızgındır. Yanma tehlikesi bulunduğundan bu bölümlere temas etmekten kaçınin.
- Teknik özellikler bölümünde açıklanan ses güç seviyesi (LWA) ve ses basınç seviyesi (LWM) değerleri emisyon rakamlarını gösterir ve bu değerler mutlaka güvenli bir çalışma seviyesi olarak görülmemelidir. Emisyon ve imisyon seviyesi arasında bir bağlantının olması nedeniyle bu değerler, alınacak ek tedbirler ve iş güvenliği önlemlerinin belirlenmesinde tam güvenli şekilde geçerli olmayabilir. Çalışanın güncel imisyon seviyesine çalışılan mekanın özelliği, diğer gürültü kaynakları, ve örneğin yakınında bulunan makine sayısı ve sürmekte olan prosesler, ve çalışanın gürültüye maruz kalma süresi gibi faktörler de etki eder. Ayrıca azami imisyon seviyesi ülkeden ülkeye farklılık

gösterebilir. Buna rağmen bu bilgiler makineyi kullanan kişiye, risk ve tehlikeleri daha iyi değerlendirebilmesi için faydalı lur ve olanak tanır.

- Arızalı işletme malzemelerini (uzatma kablosu ve fişli bağlantılar da dahil olmak üzere) kullanmayın.

### ⚠ UYARI!

#### Tüm güvenlik bilgileri ve talimatları okuyunuz.

Güvenlik bilgileri ve talimatlarda belirtilen direktiflere aykırı hareket edilmesi sonucunda elektrik çarpması, yangın ve/veya ağır yaralanmalar meydana gelebilir.

**Gelecekte kullanmak üzere tüm güvenlik bilgileri ve talimatları saklayın.**

## 2. Alet Açıklaması (Şekil 1/2)

- 1 Depo kapağı
- 2 Taşıma sapı
- 3 Emniyet şalteri
- 4 Choke (jikle) kolu
- 5 Açık/ Kapalı şalteri
- 6 230 V ~ Prizi
- 7 Çalıştırma ipi
- 8 Benzin vanası
- 9 Taşıma sapı montajı için civata seti
- 10 Buji anahtarı

## 3. Kullanım Amacına Uygun Kullanım

Jeneratör, 230 V alternatif akım kaynağına bağlanacak elektrikli aletleri çalıştırmaya uygun bir alettir. Güvenlik uyarıları bölümünde açıklanan kısıtlamaları dikkate alınınız. Jeneratör, elektrikli aletleri çalışma ve aydınlatma sistemlerini çalıştırmaya için uygundur.

Ev aletlerinin çalıştırılmasında jeneratörün uygun olup olmadığını ilgili aletin üretici bilgilerine göre kontrol edin. Bu konuda şüphemiz olduğunda ilgili aletin yetkili temsilcisine başvurun.

Makine yalnızca kullanım amacına göre kullanılacaktır. Kullanım amacının dışındaki tüm kullanımlar makinenin kullanılması için uygun değildir. Bu tür kullanım amacı dışındaki kullanımlardan kaynaklanan hasar ve yaralanmalarda, yalnızca kullanıcı/işletici sorumlu olup üretici firma sorumlu tutulamaz.

Lütfen cihazlarımızın ticari, zanaatkarlar veya endüstriyel kullanım için uygun olmadığını ve bu kullanımlar için tasarlanmadığını dikkate alın. Aletin ticari, zanaatkarlar veya endüstriyel veya benzer kullanımlarda kullanılmasından kaynaklanan hasarlar

garanti kapsamına dahil değildir.

## 4. TEKNİK ÖZELLİKLER

Jeneratör:	Senkron
Koruma türü:	IP 23M
Sürekli güç S1:	650 VA / 650 W
Maksimal güç S2 2 dak.:	720 VA / 720 W
Anma gerilimi:	230 V ~
Anma akımı:	2,8 A ~
Frekans:	50 Hz
Tahrik motoru yapı türü:	2 zamanlı, hava soğutmalı
Silindir hacmi:	63 cm <sup>3</sup>
max. Güç:	1,2 KW / 1,65 PS
Yakıt:	Karışım oranı
Depo kapasitesi:	4,2 lt.
Jeneratöre 3/4 yüklenmedeki yakıt tüketimi	yakl. 0,7 lt./saat
Ağırlık:	16,5 kg
Ses basınç seviyesi L <sub>PA</sub> :	74 dB(A)
Ses güç seviyesi L <sub>WA</sub> / Sapma K <sub>WA</sub>	94 dB(A) / 1,88 dB(A)
Buji:	LDF6TC (NGK BM7A)

### İşletme türü S1 (Sürekli çalışma)

Makine belirtilmiş olan güç değeri ile sürekli olarak çalıştırılabilir.

### İşletme türü S2 (Kısa süreli çalışma)

Makinenin belirtilmiş olan güç değerinde sadece kısa süre ile çalıştırılmasına izin verilmiştir (5 dakika). Bu süreden sonra makine aşırı ısınmasını önlemek için belirli bir süre durmalıdır (5 dakika).

## 5. Çalıştırmadan Önce

### 5.1 Elektrik Güvenliği

- Elektrik kabloları ve bağlanmış olan elektrikli cihazlar mükemmel durumda olmalıdır.
- Jeneratöre sadece voltaj değeri jeneratörün çıkış voltajına uygun olan cihazlar bağlanacaktır.
- Jeneratörü kesinlikle mevcut elektrik şebekesine (prize) bağlamayınız.
- Sadece koruma izolasyonlu cihazlar kullanın
- Sigorta otomatları jeneratöre göre ayarlanmıştır

TR

ve yerlerine muadillerinin takılması yasaktır.

### 5.2 Çevre Koruma

- Kirli bakım malzemesi ve işletme malzemeleri sadece öngörülen toplama merkezlerine verilerek atılacaktır.
- Ambalaj malzemesi, metal ve plastik atıklar değerlendirilmek üzere geri kazanım sistemlerine verilecektir.

### 5.3 Montaj

Ölçüm kabını deponun içinden çıkarın (Şekil 3a) ve depo kapağının alt tarafındaki yarığın içine yerleştirin (Şekil 3b). Depo kapağını depoya takın. Taşıma sapını (2) civata seti (9) ile depoya civatalayın (Şekil 3c).

### 5.4 Topraklama

Statik yüklenmenin defedilmesi için gövde topraklanabilir. Bunun için kablunun bir ucunu jeneratörün topraklama bağlantısına (Şekil 4) ve diğer ucunu da harici bir şaseye (örneğin topraklama çubuğu) bağlayınız.

## 6. Kullanım

**Dikkat!** Jeneratörü çalıştırmadan önce yakıt deposuna 1: 40 oranında yakıt karışımını doldurun. Karışımı hazırlamak için depo içinde bulunan ölçekli kabı (Şekil 3b) kullanabilirsiniz (**Dikkat:** Ölçüm kabının bir çizgisi 20 ml miktara eşittir). Benzin karışımı depoya doldurulmadan önce çalkalanmalıdır.

- Yakıt seviyesini kontrol edin, gerektiğinde seviyeyi tamamlayın
- Jeneratörün bulunduğu yerin yeterli havalandırılmasını sağlayın
- Buji kablosunun bujiye sağlam bir şekilde takılı olup olmadığını kontrol edin
- Jeneratörün bulunduğu çevreyi kontrol edin
- Jeneratöre önceden bağlanmış olan bir elektrikli aleti çıkarın

Karışım oranı	Kurşunsuz normal benzin	2 Zamanlı yağ
1:40	1l	25 ml
	2l	50 ml
	3l	75 ml
	4l	100 ml

### 6.1 Motoru Çalıştırma

- Benzin vanasını (8) açın; bunun için vanayı aşağıya döndürün
- Açık/Kapalı şalterini (5) "1" nolu pozisyona getirin
- Choke (jikle) kolunu (4) I T I pozisyonuna getirin.
- Motoru çalıştırma ipi (7) ile çalıştırın; bunun için ipin sapından kuvvetlice çekin, motor çalışmadığında ipi tekrar çekin
- Motoru çalıştıktan sonra Choke (jikle) kolunu (4) tekrar sağ pozisyona getirin

#### Dikkat!

Jeneratörü çalıştırma ipi ile çalıştırırken motorun çalışmaya başlamasından kaynaklanan bir geri tepme nedeniyle eliniz yaralanabilir. Bu nedenle motoru çalıştırma işleminde uygun bir iş eldiveni takın.

### 6.2 Jeneratöre yüklenme

- Çalıştırılacak olan alet ve cihazlar 230 V~ prizine (6) bağlayın

**Dikkat:** Bu prizden sürekli olarak (S1) 650W güç ve kısa süreli olarak (S2) max. 2 dakika 720W güç çekilebilir.

- Jeneratör sadece alternatif akım ile çalışan elektrikli aletler için uygundur
- Jeneratörü evin elektrik şebekesine bağlamayınız, aksi takdirde jeneratör veya evdeki diğer elektrikli aletler zarar görebilir.

Uyarı: Elektrikli el aletlerinin ( motorlu dekupaj testeresi, matkap vs.) cereyan sarfiyatı zor çalışma şartlarında çalıştırıldığında, tip etiketinde belirtilen cereyan sarfiyatından daha yüksektir.

### 6.3 Motoru Durdurma

- Jeneratörü durdurmadan önce soğumasını sağlamak için kısa bir süre yük altında olmadan çalıştırın.
- Açık/Kapalı şalterini (5) „0“ pozisyonuna getirin
- Benzin vanasını kapatın

#### Dikkat! Jeneratör aşırı yük koruma tertibatı ile donatılmıştır.

Bu tertibat prizi (6) devreden çıkarır. Aşırı yük koruma tertibatına (3) tekrar bastığınızda priz (6) tekrar devreye girecektir.

**Dikkat! Aşırı yük koruma tertibatı devreye girdiğinde jeneratörden çektiğiniz gücü azaltın veya bağlı olan arızalı aletlerin fişini prizden çıkarın.**

## 7. Temizleme, bakım, saklama ve yedek parça siparişi

Temizleme ve bakım çalışmalarına başlamadan önce motoru durdurun ve buji kablosunu bujiden sökün.

### Dikkat: Aşağıda açıklanan durumlarda derhal jeneratörü durdurun ve Servis İstasyonuna başvurun:

- Anormal titreşim ve çalışma sesi oluştuğunda
- Motor aşırı yük altında çalışıyor gibi görüldüğünde veya hatalı ateşleme gerçekleştiğinde

### 7.1 Temizleme

- Korumayı düzenekleri, hava deliklerini ve motor gövdesini mümkün oldukça toz ve kirden arındırın ve temiz tutun. Cihazı temiz bir bezle silin veya düşük basınçlı hava üfleyerek temizleyin.
- Cihazı her kullanımdan sonra hemen temizlemenizi öneririz.
- Cihazı düzenli aralıklarla nemli bir bez ve az miktarda sıvı sabunla temizleyin. Deterjan veya solvent kullanmayın. Zira bu tür maddeler cihazın plastik parçalarını tahrip edebilir. Cihazın içine su girmemesine dikkat edin.

### 7.2 Hava filtresi (Şekil 5/6)

Hava filtresi her 30 işletme saatinde bir temizlenecektir.

- Hava filtresi kapağını çıkarın (Şekil 5)
- Filtre elemanını çıkarın (Şekil 6)
- Filtre elemanını sabunlu su ile yıkayın, sonra temiz su ile durulayın ve filtreyi yerine takmadan önce iyice kurutun.
- Montaj işlemi sökme işleminin tersi yönünde gerçekleşir

### 7.3 Buji (Şekil 7)

Bujinin kirlenmiş olup olmadığını ilk kez 10 işletme saatinden sonra kontrol edin ve temizlenmesi gerektiğinde bakır telli fırça ile temizleyin. Sonra her 50 işletme saatinde bir bujinin bakımını yapın.

- Buji kablosunu sökün.
- Bujiyi jeneratör ile birlikte gönderilmiş buji anahtarı ile sökün
- Montaj işlemi sökme işleminin tersi yönünde gerçekleşir

### 7.4 Bakım

- Cihazın içinde bakım gerektiren başka parçalar yoktur.

### 7.5 Depolama

**Dikkat:** Aşağıda açıklanan çalışmalarda yapılacak bir hata karbüratör iç duvarında bir kabuk oluşmasına neden olabilir. Bu oluşan kabuk motorun çalıştırılmasını zorlaştırabilir veya depolama sürecinde makinenin sürekli zarar görmesine sebep olur.

1. Açıklanmış olan bakım çalışmalarını yerine getirin.
2. Yakıt deposu içindeki yakıtı boşaltın (Bu işlem için yapı marketlerden satın alabileceğiniz sıradan plastik benzin pompası kullanın).
3. Yakıt boşaltıldıktan sonra motoru çalıştırın.
4. Motoru rölantide kendiliğinden duruncaya kadar çalıştırmaya devam edin. Bu işlem sonucunda karbüratör içindeki yakıt tamamen temizlenir.
5. Motorun soğumasını bekleyin. (yakl. 5 dakika)
6. Buji anahtarı ile bujiyi sökün (bkz. Madde 7.3).
7. Yanma odasına bir çay kaşığı 2 zamanlı motor yağı dökün. Yağı döktükten sonra iç parçaların yağlanmasını sağlamak için çalıştırma ipini birkaç kez dikkatlice çekin. Bujiyi tekrar yerine takın.
8. Makinenin dış gövdesini temizleyin.
9. Makineyi, ateş kaynaklarından ve yanıcı maddelerden uzak bir ortamda, kuru ve soğuk bir mekanda depolayın.

Gübre veya diğer kimyasal bahçe ürünleri metal korozyonunu hızlandıracak maddeler içerir. Bu nedenle makineyi gübre veya diğer kimyasal bahçe ürünlerinin üzerinde veya yakınında saklamayın.

### Tekrar çalıştırma

1. Bujiyi sökün.
2. Yanma odasındaki yağ artıklarını temizlemek için çalıştırma ipini hızlıca çekin.
3. Buji kontaktlarını temizleyin veya yeni buji takın.
4. Yakıt deposuna doğru karışım oranlı yakıt doldurun.

### Transport

Jeneratörü başka bir yere transport edeceğinizde önce benzin deposunu. Depolama bölümünün 2. maddesinde açıklandığı gibi boşaltın. Jeneratör üzerindeki pislikleri fırça ve el fırçası ile temizleyin.

### 7.6 Yedek parça siparişi:

Yedek parça siparişinde aşağıda açıklanan bilgiler verilmelidir:

- Cihaz tipi
- Cihazın ürün numarası
- Cihazın kod numarası
- Gerekli yedek parçanın yedek parça numarası

Aktüel fiyatlar ve bilgiler için internet sitemiz: [www.isc-gmbh.info](http://www.isc-gmbh.info)



**TR**

## 8. İmha ve Yeniden Değerlendirme

Cihaz, nakliyat hasarlarını önlemek amacıyla ambalaj içerisinde. Söz konusu ambalaj bir hammadde olduğundan yeniden kullanımı mümkündür veya hammadde geri kazanımına sevk edilmelidir. Cihaz ve aksesuarları, örneğin metal ve plastik gibi çeşitli malzemelerden oluşmaktadır. Bozuk parçaları özel atık olarak imha edin. Ürünü satın aldığınız mağazanıza veya belediyenize danışın!

## 9. Arıza Giderme

Arıza	Sebebi	Giderilmesi
Motor çalıştırmıyor	Buji isli Yakıt yok	Bujiyi temizleyin, elektrot aralığını 0,6 mm olarak ayarlayın. Yakıt doldurun
Jeneratörde gerilim çıkışı yok veya gerilim çok düşük	Regülatör veya kondanzatör arızalı Aşırı yük koruma şalteri devreye girdi Hava filtresi kirlî	Bayiye başvurun Şaltere basın ve tüketicileri azaltın Hava filtresini temizleyin veya değiştirin

**⚠ Увага!**

При користуванні приладами слід дотримуватися певних заходів безпеки, щоб запобігти травмуванню і пошкодженням. Тому уважно прочитайте цю інструкцію з експлуатації / вказівки з техніки безпеки. Надійно зберігайте її, щоб викладена в ній інформація була у вас постійно під руками. У випадку, якщо ви повинні передати прилад іншим особам, передайте їм, будь ласка, також і цю інструкцію з експлуатації / ці вказівки з техніки безпеки. Ми не несемо відповідальності за нещасні випадки або пошкодження, які виникли внаслідок недотримання цієї інструкції і вказівок з техніки безпеки.

**Пояснення до вказівних шильдиків з техніки безпеки на приладі (рисунок 8)**

- 1. Увага!** Читати інструкцію по експлуатації.
- 2. Увага!** Гарячі деталі. Дотримуватися відстані.
- 3. Увага!** Двигун під час заправки вимикати.
- 4. Увага!** Не працювати в непровітрюваному приміщенні

**1. Загальні вказівки з техніки безпеки**

- Не можна виконувати жодних змін у генераторі струму.
- Для техобслуговування і на комплектуючі можна використовувати лише оригінальні деталі.
- Увага: небезпека отруєння, не можна вдихати вихлопні гази.
- Тримати генератор струму подалі від дітей.
- Увага: небезпека опіків, не торкатись системи випуску відпрацьованих газів та привідного агрегату.
- Користуйтеся відповідними навушниками, якщо ви перебуваєте поблизу прилада.
- Увага: бензин та його випаровування є легкозаймистою та вибухонебезпечною речовиною.
- Ніколи не експлуатувати генератор струму у непровітрюваних приміщеннях. При експлуатації у добре провітрюваних приміщеннях відпрацьовані гази необхідно виводити безпосередньо назовні через випускний шланг для відпрацьованих газів. Увага: Навіть при використанні випускного шланга для відпрацьованих газів можуть виділятися отруйні вихлопні гази. Випускний шланг для відпрацьованих газів ніколи не можна направляти на горючі речовини внаслідок небезпеки займання.
- Небезпека вибуху: Ніколи не експлуатувати генератор струму у приміщеннях з легкозаймистими речовинами.
- Не можна змінювати попередньо встановлене виробником число обертів. В протилежному випадку може пошкодитись генератор струму або підключені пристрої.
- Під час транспортування генератор струму необхідно забезпечити безпеку від сповзання та перекидання.
- Встановлювати генератор на відстані мінімум 1 м від стін або підключених пристроїв.
- Знайти для генератора безпечне, рівне місце.
- Повертання та перекидання або зміна місця розташування під час експлуатації заборонені.
- При транспортуванні і під час заправки слід завжди вимикати двигун.
- Уважно слідкувати за тим, щоб під час заправки на двигун або вихлопну трубу не пролилося пальне.
- Ніколи не експлуатувати генератор струму під час дощу або снігопаду.
- Ніколи не братись за генератор струму вологими руками.
- Захистіть себе від небезпеки електричного удару. На відкритому повітрі використовуйте лише відповідно позначений кабель-подовжувач, який отримав відповідний дозвіл на експлуатацію (H07RN..).
- При використанні подовжувачів їх загальна довжина не повинна перевищувати 50 м для 1,5 мм<sup>2</sup> і 100 м для 2,5 мм<sup>2</sup>.
- Не можна виконувати жодних змін в настройках двигуна і генератора.
- Ремонтні та налагоджувальні роботи повинні виконуватись лише авторизованим спеціалізованим персоналом.
- Не заправляти пристрій і не зливати бак поблизу джерел відкритого світла, вогню або іскріння. Не палити!
- Не торкайтесь до гарячих деталей та частин, що приводяться в рух механічним способом. Не знімайте захисний кожух.
- Пристрої не можна піддавати дії вологи або пилу. Допустима температура навколишнього середовища від -10 до +40°, максимальна висота над рівнем моря 1000 м, відносна вологість повітря: 90 % (без конденсації).
- Генератор приводиться в рух за допомогою двигуна внутрішнього згорання, який у ділянці вихлопної труби (на протилежній стороні штепсельної розетки) та виходу вихлопної труби виділяє жар. Не знаходьтесь

поблизу цих поверхонь у зв'язку із небезпекою опіків шкіри.

- Зазначені в технічних даних значення в графі рівень звукової потужності (LWA) та рівень звукового тиску (LWM) виражають рівень емісії і не обов'язково є безпечними значеннями робочого рівня. Оскільки існує взаємозв'язок між рівнем емісії і рівнем шкідливого впливу, то його залучення для визначення можливих, необхідних і додаткових запобіжних заходів не може бути надійним. Фактори впливу на фактичний рівень шкідливого впливу на робочу силу включають характеристики робочого приміщення, інші джерела шуму та ін., напр., кількість машин та інших суміжних процесів та проміжок часу, протягом якого оператор піддається впливу шумів. Допустимий рівень шкідливого впливу може також відрізнатись залежно від країни. Проте ця інформація може надати користувачеві машини можливість здійснити кращу оцінку ризиків та загроз.
- Не використовуйте жодного несправного електрообладнання (в тому числі, кабелів-подовжувачів та штекерних з'єднань)

### **⚠ ПОПЕРЕДЖЕННЯ!**

**Прочитайте всі вказівки та інструкції з техніки безпеки.**

Недотримання вказівок та інструкцій з техніки безпеки може стати причиною виникнення електричного удару, пожежі та/або важкого травмування.

**Зберігайте вказівки та інструкції з техніки безпеки на майбутнє.**

## **2. Опис пристрою (рис. 1/2)**

- 1 Кришка бака
- 2 Ручка
- 3 Запобіжник-роз'єднувач
- 4 Важіль привода повітряної заслінки
- 5 Перемикач (Увімкнено/Вимкнено)
- 6 Штепсельна розетка 230 В~
- 7 Реверсивний стартер
- 8 Бензиновий кран
- 9 Набір гайок для монтажу рукоятки
- 10 Ключ для свічки запалювання

## **3. Застосування за призначенням**

Пристрій придатний для випадків застосування, які передбачають роботу від джерела напруги змінного струму 230 В. Обов'язково дотримуйтесь обмежень, зазначених у вказівках з техніки безпеки. Мета генератора – приводити в рух електричні інструменти і забезпечувати електроенергією джерела освітлення. При використанні побутових приладів перевірте, будь ласка, придатність згідно з відповідними даними виробника. У сумнівному випадку слід проконсультуватись з авторизованим спеціалізованим продавцем відповідного пристрою.

Машину слід використовувати тільки згідно з її призначенням. Жодне інше використання машини, що виходить за вказані межі, не відповідає її призначенню. За несправності або травми будь-якого виду, які виникли внаслідок використання машини не за призначенням, відповідальність несе не виробник, а користувач/оператор.

Враховуйте, будь ласка, те, що за призначенням наші прилади не сконструйовані для виробничого, ремісничого чи промислового застосування. Ми не беремо на себе жодних гарантій, якщо прилад застосовується на виробничих, ремісничих чи промислових підприємствах, а також при виконанні інших прирівняних до цього робіт.

## 4. ТЕХНІЧНІ ДАНІ

Генератор.	синхрон
Вид захисту:	IP 23M
Потужність тривалого режиму роботи S1:	650 ВА / 650 Вт
Максимальна потужність S2 2 хв.:	720 ВА / 720 Вт
Номинальна напруга:	230 В ~
Номинальний струм:	2,8 Ф ~
Частота:	50 Гц
Вид конструкції привідного двигуна:	1 цил. 2 тактн. з повітряним охолодженням
Робочий об'єм (циліндра):	63 см <sup>3</sup>
Макс. потужність:	1,2 кВт / 1,65 к.с.
Пальне:	Суміш 1:40
Вміст баку:	4,2 л
Розхід при 3/4 навантаження	прибл. 0,7 л/год.
Вага:	16,5 кг
Рівень звукового тиску L <sub>рА</sub> :	74 дБ(А)
Рівень звукової потужності L <sub>WA</sub> / похибка K <sub>WA</sub>	94 дБ(А) / 1,88 дБ(А)
Свічка запалювання:	LDF6TC (NGK BM7A)

### Режим роботи S1 (тривалий режим)

Машину можна експлуатувати протягом тривалого режиму роботи з заданою потужністю.

### Режим роботи S2 (короткотерміновий режим)

Машину можна експлуатувати протягом короткотермінового режиму роботи з заданою потужністю. Після цього машину необхідно зупинити на певний проміжок часу, щоб вона не нагрівалась до недопустимої межі.

## 5. Перед введенням в експлуатацію

### 5.1 Електрична безпека:

- Електричні лінії живлення та підключені пристрої повинні знаходитись у бездоганному стані.
- Можна підключати лише ті прилади, дані напруги яких відповідають напрузі на виході генератора струму.

- Ніколи не можна підключати генератор струму до електромережі (штепсельна розетка).
- Довжина лінії електропроводки споживачів повинна бути як найкоротшою.

### 5.2 Захист навколишнього середовища

- Здавати забруднений матеріал, що залишився після техобслуговування, та пальне у призначений для цього пункт збору та утилізації шкідливих відходів.
- Матеріал упакування, метал та синтетичні матеріали необхідно передати на вторинну переробку.

### 5.3 Монтаж

Витягніть мірну склянку з паливного бака (рисунок 3а) і вставте її в гніздо з нижнього боку кришки паливного бака (рисунок 3б). Закрутіть кришку паливного бака на його замок. Використовуючи набір гайок (9), прикрутіть ручку (2) до паливного бака (рисунок 3с).

### 5.4 Заземлення

Заземлення корпусу призначене для відведення статичних зарядів. Для цього за допомогою кабеля треба з'єднати стик заземлення генератора (рис. 4), з одного боку, з зовнішнім корпусом (наприклад, із стрижневим заземлювачем), з іншого боку.

## 6. Управління

**Увага!** Перед першим введенням в експлуатацію паливний бак необхідно наповнити сумішшю бензину у співвідношенні компонентів 1: 40. З цією метою Ви можете використати вимірвальну склянку (рис. 3), яка знаходиться в середині паливного бака (**Увага:** кількість наповнювальної рідини за діленням шкали становить 20 мл). Суміш бензину перед заливанням в паливний бак необхідно струсити.

- Перевірити рівень пального, при потребі, долити
- Забезпечити достатню вентиляцію пристрою
- Упевніться, що провід запалювання закріплений на свічі запалювання
- Дослідити безпосереднє оточення генератора струму
- Якщо до генератора струму підключений електричний пристрій, то його слід від'єднати

UKR

Суміш	Бензин для помірно формованих двигунів, неетилований	Масло для 2-тактних двигунів
1:40	1l	25 ml
	2l	50 ml
	3l	75 ml
	4l	100 ml

### 6.1 Запуск двигуна

- Відкрити бензиновий кран (8); для цього необхідно повернути кран вниз.
- Переключити перемикач (Увімкнено/Вимкнено) (5) в положення "ON".
- Важіль привода повітряної заслінки (4) переключити в положення I \ I.
- Запустити двигун за допомогою резервного стартера за допомогою реверсивного стартера (7); для цього необхідно сильно потягнути за ручку, якщо двигун не запускається, необхідно ще раз потягнути за ручку
- Важіль привода повітряної заслінки (4) після запуску двигуна (приблизно через 15-30 сек.) перемістити праворуч.

#### Увага!

При запуску генератора за допомогою реверсивного стартера можна внаслідок раптової віддачі, спричиненої запуском двигуна, травмувати руку. Тому перед запуском генератора надягайте захисні рукавиці.

### 6.2 Навантаження генератора струму

- Пристрої, які повинні приводитись в рух, необхідно підключити до штепсельної розетки 230 В~ (6)

**Увага:** Цю штепсельну розетку можна навантажувати на тривалий термін (S1) потужністю 650 Вт і на короткий термін (S2), максимально протягом 2 хвилин потужністю 720 Вт.

- Генератор струму призначений для пристроїв змінної напруги 230 В~
- Не підключати генератор до побутової електромережі, це може спричинити пошкодження генератора або інших електроприладів в будинку.

Вказівка: Деякі електроприлади (мотопила-ножівка, свердлильні верстати та ін.) можуть витратити більше енергії, якщо вони

експлуатуються за ускладнених умов.

### 6.3 Зупинка двигуна

- Перед зупинкою генератор струму повинен попрацювати без навантаження протягом короткого часу, щоб агрегат зміг "додатково охолонути".
- Переключити перемикач (Увімкнено/Вимкнено) (5) в положення "STOP" (СТОП)
- Закрити бензиновий кран.

#### Увага! Генератор струму обладнаний механізмом захисту від перевантаження.

Він відключає штепсельну розетку (6). Натиснувши на захист від перевантаження (3) можна знову увімкнути штепсельну розетку (6).

**Увага! Якщо станеться така ситуація, то необхідно зменшити електричну потужність, яку Ви відбираєте з генератора струму і від'єднати несправні пристрої, підключені до генератора.**

## 7. Чищення, техобслуговування, складування та замовлення запчастин

Перед початком будь-яких робіт з чищення і техобслуговування вимикайте двигун та витягуйте штекер із свічки запалювання.

#### Увага: Негайно зупиніть пристрій і зверніться на Вашу станцію сервісного обслуговування:

- У випадку незвичних коливань (вібрацій) і шумів
- Якщо складається враження, що двигун перевантажений або при запуску двигуна спостерігається відмова запалювання

### 7.1 Чистка

- Захисні пристосування, шліци для доступу повітря і корпус двигуна мають бути максимально Прилад протирайте чистою ганчіркою чи продувайте стисненим повітрям з невеликим тиском.
- Рекомендуємо чистити прилад зразу ж після кожного використання.
- Регулярно протирайте прилад вологою ганчіркою з невеликою кількістю мила. Не використовуйте очищуючі засоби чи розчинники; вони можуть пошкодити пластикові частини приладу. Слідкуйте за тим, щоб в середину приладу не потрапила вода.

### 7.2 Повітряний фільтр (рис. 5/6)

Через кожних 30 годин експлуатації повітряний фільтр необхідно очистити.

- Зніміть кришку повітряного фільтра (рис. 5).
- Зніміть фільтрувальний елемент (рис. 6).
- Почистіть фільтрувальний елемент мильною водою, згодом промийте чистою водою, перед повторним монтажем фільтрувальний елемент повинен добре висохнути.
- Зборку виконують у зворотній послідовності.

### 7.3 Свічка запалювання (рис. 7)

Вперше свічку запалювання необхідно перевіряти на предмет забруднення через 10 годин експлуатації, при потребі її слід почистити мідною дротяною щіткою. Після цього через кожних 50 годин експлуатації слід проводити техобслуговування свічок запалювання.

- Поворотними рухами витягніть (контактний) наконечник свічки запалювання.
- За допомогою відповідного ключа, що входить в комплект поставки, зніміть свічку запалювання.
- Зборку виконують у зворотній послідовності.

### 7.4 Технічне обслуговування

- В середині приладу частини, що потребують технічного обслуговування, відсутні.

### 7.5 Зберігання

**Увага!** Внаслідок помилки при дотриманні вказаних кроків на внутрішній стінці карбюратора може утворитися накип, який може утруднити запуск чи стати причиною виникнення тривалого пошкодження прилада.

1. Проведіть всі загальні роботи по техобслуговуванню, які вказані в розділі Техобслуговування.
2. Випустіть пальне з бака (використайте для цього звичайний бензиновий насос з пластмаси, що є в продажі).
3. Після того, як пальне вилите, запустіть прилад.
4. Нехай прилад пропрацює на холостому ходу до тих пір, поки він не зупиниться. Це очищає карбюратор від залишків пального.
5. Хай прилад охолоне. (приблизно на протязі 5 хвилин).
6. Витягніть свічку запалювання (дивись пункт 7.3).
7. Залейте чайну ложку двохтактного моторного масла в камеру згоряння. Потягніть обережно на себе декілька разів шнурок пускача, щоб змастити маслом внутрішні деталі. Знову вставте свічку запалювання.

8. Витріть поверхню корпусу прилада.
9. Зберігайте прилад в холодному сухому місці подалі від джерел вогню і горючих субстанцій.

Добрива та інші хімічні продукти, призначені для саду, часто вміщують в собі субстанції, які прокорюють корозію металів. Не зберігайте машину на добривах або поблизу них та інших хімікатів.

### Повторний запуск в експлуатацію

1. Витягніть свічку запалювання
2. Потягніть на себе декілька разів шнурок пускача, щоб очистити камеру запалювання від залишків масла
3. Почистіть контакти свічки запалювання або вставте нову свічку запалювання.
4. Залейте в бак пальне. Дивись розділ 8.1. Перед запуском в експлуатацію.

### Транспорт

Якщо ви хочете транспортувати прилад, то спочатку спорожніть бензиновий бак, як це описано в підпункті 2 глави Зберігання. Від великого сміття очищайте прилад щіткою або віником.

### 7.6 Замоклення запасних деталей

При замовленні запасних деталей необхідно зазначити такі дані:

- Тип пристрою
- Номер артикулу пристрою
- Ідентифікаційний номер пристрою
- Номер необхідної запасної частини

Актуальні ціни та інформацію Ви можете знайти на веб-сторінці [www.isc-gmbh.info](http://www.isc-gmbh.info)

## 8. Утилізація і повторне застосування

Прилад знаходиться в упаковці, яка служить для запобігання пошкодженню при транспортуванні. Ця упаковка є сировиною і тому може бути застосована повторно або може бути знову повернута в сировинний кругообіг.

Прилад і супутні товари до нього складаються з різних матеріалів, як наприклад, із металу і пластмас. Несправні деталі віддайте на утилізацію спеціального сміття.

Проконсультуйтеся в спеціалізованому магазині або в адміністрації общини.

**UKR****9. Усунення неполадок і пошкоджень**

Неполадка	Причина	Заходи
Двигун не запускається	Свічка запалювання вкрита кіптявою	Почистити або замінити свічку запалювання, Відстань між електродами 0,6 мм
	Відсутнє пальне	Долити пальне / Перевірити бензиновий кран
Генератор має надто малу напругу або напруга взагалі відсутня	Дефектний регулятор або конденсатор	Проконсультуватись зі спеціалізованим продавцем
	Спрацював автомат максимального струму	Натиснути на перемикач і зменшити кількість споживачів
	Повітряний фільтр забруднився	Почистити або замінити фільтр



ISC GmbH · Eschenstraße 6 · D-94405 Landau/Isar



## Konformitätserklärung

- erklärt folgende Konformität gemäß EU-Richtlinie und Normen für Artikel  
 explains the following conformity according to EU directives and norms for the following product  
 déclare la conformité suivante selon la directive CE et les normes concernant l'article  
 dichiara la seguente conformità secondo la direttiva UE e le norme per l'articolo  
 verklaart de volgende overeenstemming conform EU richtlijn en normen voor het product  
 declara la siguiente conformidad a tenor de la directiva y normas de la UE para el artículo  
 declara a seguinte conformidade, de acordo com a directiva CE e normas para o artigo  
 attesterer følgende overensstemmelse i medfør af EU-direktiv samt standarder for artikel  
 förklarar följande överensstämmelse enl. EU-direktiv och standarder för artikeln  
 vakuuttaa, että tuote täyttää EU-direktiivin ja standardien vaatimukset  
 tõendab toote vastavust EL direktiivile ja standarditele  
 vydává následující prohlášení o shodě podle směrnice EU a norem pro výrobek  
 potvrjuje sledečo skladnost s smernico EU in standardi za izdelek  
 vydáva nasledujúce prehlásenie o zhode podľa smernice EÚ a noriem pre výrobok  
 a cikkekhöz az EU-irányvonal és Normák szerint a következő konformitást jelenti ki  
 deklaruje zgodność wymienionego poniżej artykułu z następującymi normami na podstawie dyrektywy WE.  
 декларира съответното съответствие съгласно Директива на ЕС и норми за артикул  
 paskaidro šādu atbilstību ES direktīvai un standartiem  
 arībūdina šj atitikimą EU reikalavimams ir prekės normoms  
 declară următoarea conformitate conform directivei UE și normelor pentru articolul  
 δηλώνει την ακόλουθη συμμόρφωση σύμφωνα με την Οδηγία ΕΚ και τα πρότυπα για το προϊόν  
 potvrđuje sljedeću usklađenost prema smjernicama EU i normama za artikl  
 potvrđuje sljedeću usklađenost prema smjernicama EU i normama za artikl  
 potvrđuje sledeću usklađenost prema smernicama EZ i normama za artikal  
 следующим удостоверяется, что следующие продукты соответствуют директивам и нормам ЕС  
 проголошує про зазначену нижче відповідність виробу директивам та стандартам ЄС на виріб  
 ja izjavuva slednata soobraznost согласно EУ-директивата и нормите за артикли  
 Ürünü ile ilgili AB direktifleri ve normları gereğince aşağıda açıklanan uygunluğu belirtir  
 erklærer følgende samsvar i henhold til EU-direktivet og standarder for artikkel  
 Lýsir uppfyllingu EU-reglna og annarra staðla vöru

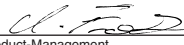
### Stromerzeuger BT-PG 850/3 (Einhell)

- |   |  |
|---|--|
| <input type="checkbox"/> 87/404/EC_2009/105/EC  | <input checked="" type="checkbox"/> 2006/42/EC   |
| <input type="checkbox"/> 2005/32/EC_2009/125/EC | <input type="checkbox"/> Annex IV<br>Notified Body:<br>Notified Body No.:<br>Reg. No.:   |
| <input type="checkbox"/> 2006/95/EC             |  |
| <input type="checkbox"/> 2006/28/EC             |  |
| <input checked="" type="checkbox"/> 2004/108/EC | <input checked="" type="checkbox"/> 2000/14/EC_2005/88/EC  |
| <input type="checkbox"/> 2004/22/EC             | <input type="checkbox"/> Annex V   |
| <input type="checkbox"/> 1999/5/EC              | <input checked="" type="checkbox"/> Annex VI<br>Noise: measured L <sub>WA</sub> = 89 dB (A); guaranteed L <sub>WA</sub> = 94 dB (A)<br>P = 1,2 kW; L/Ø = cm<br>Notified Body: TÜV SÜD Service GmbH, Westendstrasse 199, 80686 München, Deutschland (NB 0036) |
| <input type="checkbox"/> 97/23/EC               |  |
| <input type="checkbox"/> 90/396/EC_2009/142/EC  |  |
| <input type="checkbox"/> 89/686/EC_96/58/EC     | <input checked="" type="checkbox"/> 2004/26/EC<br>Emission No.: e11*97/68SA*2010/26*1623*00  |
| <input checked="" type="checkbox"/> 2011/65/EC  |  |

Standard references: EN 12601; EN 55012; EN 61000-6-1

Landau/Isar, den 22.11.2011

  
Weichselgartner/General Manager

  
Frank/Product-Management

First CE: 11  
Art.-No.: 41.512.35 I.-No.: 11011  
Subject to change without notice

Archive-File/Record: NAPR003597  
Documents registrar: Jehl Markus  
Wiesenweg 22, D-94405 Landau/Isar

Ⓧ

Der Nachdruck oder sonstige Vervielfältigung von Dokumentation und Begleitpapieren der Produkte, auch auszugsweise ist nur mit ausdrücklicher Zustimmung der ISC GmbH zulässig.

Ⓧ

Przedruk lub innego rodzaju powielanie dokumentacji wyrobów oraz dokumentów towarzyszących, nawet we fragmentach dopuszczalne jest tylko za wyraźną zgodą firmy ISC GmbH.

Ⓧ

Перепечатывание или прочие виды размножения документации и сопроводительных листов продукции фирмы, полностью или частично, разрешено производить только с однозначного разрешения ISC GmbH.

Ⓧ

Imprimarea sau multiplicarea documentației și a hârtiilor însoțitoare a produselor, chiar și numai sub formă de extras, este permisă numai cu aprobarea expresă a firmei ISC GmbH.

Ⓧ

Препечатването или размножаването по друг начин на документация и придружаващи документи на продукти на, дори и като извадка, се допуска само с изричното разрешение на ISC GmbH.

Ⓧ

Η ανατύπωση ή άλλη αναπαραγωγή τεκμηρίωσης και συνοδευτικών φυλλαδίων των προϊόντων της εταιρείας, ακόμη και σε αποσπάσματα, επιτρέπεται μόνο μετά από ρητή έγκριση της εταιρείας ISC GmbH.

Ⓧ

Ürünlerinin dokümantasyonu ve evraklarının kısmen olsa dahi kopyalanması veya başka şekilde çoğaltılması, yalnızca ISC GmbH firmasının özel onayı alınmak şartıyla serbesttir.

Ⓧ

Передрук або інше розмноження документації та супроводжуючих документів до продукції, а також витягу із документів, допускаються лише після отримання однозначного дозволу від фірми «ISC GmbH»

- Ⓧ Technische Änderungen vorbehalten
- Ⓧ Zastrzega się wprowadzanie zmian technicznych
- Ⓧ Сохраняется право на технические изменения
- Ⓧ Se rezervă dreptul la modificări tehnice.
- Ⓧ Запазва се правото за технически промени
- Ⓧ Ο κατασκευαστής διατηρεί το δικαίωμα τεχνικών αλλαγών
- Ⓧ Teknik değişiklikler olabılır
- Ⓧ Ми залишаємо за собою право на внесення технічних змін.

---

---

---

---

---

---

---

---

---

---

---

---

---

---

---

---

---

---

---

---

---

---

---

---

---

---

---

---

---





**PL CERTYFIKAT GWARANCJI**

Na opisywane w instrukcji obsługi urządzenie udzielamy 2-letniej gwarancji, na wypadek wadliwości naszego produktu. 2-letni okres gwarancyjny zaczyna obowiązywać w momencie przejścia ryzyka lub przejęcia urządzenia przez klienta.

Warunkiem skorzystania z uprawnień gwarancyjnych jest prawidłowa konserwacja urządzenia, zgodnie z instrukcją obsługi oraz użytkowanie zgodne z przeznaczeniem. Odnosi się to szczególnie do akumulatorów, na które udzielamy jednak 12-miesięcznej gwarancji.

**Oczywiście w okresie tych 2 lat przysługują Państwu również uprawnienia gwarancyjne w ramach ustawowej rękojmi.**

Gwarancja obowiązuje na terenie Republiki Federalnej Niemiec lub w kraju generalnego przedstawiciela handlowego, jako uzupełnienie obowiązujących lokalnie przepisów ustawowych. Prosimy zwrócić się do odpowiedzialnego pracownika w regionalnym dziale obsługi klienta lub pod podany poniżej adres serwisu technicznego.

# ГАРАНТИЙНОЕ СВИДЕТЕЛЬСТВО

## Глубокоуважаемый клиент, глубокоуважаемая клиентка,

Качество наших продуктов подвергаются тщательному контролю. Если несмотря на это когда-либо возникнут к нашему большому сожалению нарушения в работе инструмента, то мы просим Вас обратиться в нашу службу сервиса по указанному в этой гарантийной карте адресу. Мы также охотно ответим на Ваши вопросы по телефону, номер которого приведен ниже. Для предъявления претензий по гарантийному обслуживанию действительно следующее:

1. Настоящие правила гарантии регулируют дополнительные условия оказания гарантийных услуг. Эти гарантийные обязательства не затрагивают Ваши законные права на гарантийное обслуживание. Наши гарантийные услуги для Вас бесплатны.
2. Гарантийные услуги распространяются только на неисправности, которые возникли в результате недостатков материала или процесса изготовления и предусматривают только устранение этих недостатков или замену устройства. Необходимо учесть, что наши устройства разработаны согласно предписаниям для использования в промышленных, ремесленных или индустриальных областях. Гарантийный договор считается недействительным, если устройство используется в промышленных, ремесленных или индустриальных целях, а также для подобной деятельности. Наши гарантийные обязательства не распространяются на повреждения при транспортировке, повреждения в результате несоблюдения указаний руководства по монтажу или в результате проведенной ненадлежащим образом инсталляции, несоблюдения указаний руководства по эксплуатации (таких как например, подключение к сети с ненадлежащим параметром напряжения), используется неправильно или ненадлежащим образом (например, перегрузка устройства или использование не допущенных к применению насадок или принадлежностей), при несоблюдении правил технического обслуживания и техники безопасности, при попадании посторонних предметов в устройство (таких как например: песок, камни или пыль), при использовании силы или посторонних воздействий (таких как например, повреждения в результате падения), а также при обычном износе в результате использования. Это относится прежде всего к аккумуляторам, на которые мы тем не менее даем гарантийный срок на 12 месяцев.

Право на гарантийное обслуживание теряет силу, если были осуществлены вмешательства в инструмент.

3. Гарантийный срок составляет 2 года и начинается со дня покупки устройства. Гарантийные права необходимо предъявлять до истечения срока гарантии в течении двух недель после того как будет обнаружена неисправность. Заявления на гарантийное обслуживание после истечения срока гарантии не принимаются. Ремонт или замена устройства не ведет к удлинению срока службы и с этими услугами не начинается новый срок гарантии для устройства или установленных запасных деталей. Это действует также в случае оказания сервисных услуг по месту нахождения клиента.
4. Для предъявления претензий на гарантийное обслуживание вышлите, пожалуйста, неисправное устройство без оплаты почтовых расходов по указанному ниже адресу. Приложите квитанцию покупки в оригинале или любое другое свидетельство о совершенной покупке с указанной датой. Необходимо поэтому сохранять кассовый чек для доказательства! Пожалуйста, опишите причину предъявляемых претензий как можно точнее. Если неисправное устройство подлежит гарантийному обслуживанию, то Вы получите незамедлительно отремонтированное или новое устройство обратно.

Само собой разумеется, мы можем также устранить при оплате затрат неисправности устройства, которые не входят в объем гарантийных услуг или при истечении срока гарантии. Для этого Вам необходимо выслать устройство на адрес нашей службы сервиса.



# **RO** Certificat de garanție

**Stimate clientă, stimat client,**

produsele noastre sunt supuse unui control de calitate riguros. Dacă totuși vreodată acest aparat nu va funcționa ireproșabil ne pare foarte rău și vă rugăm să vă adresați la centrul service indicat la finalul acestui certificat de garanție. Bineînțeles că vă stăm și la telefon cu plăcere la dispoziție, la numerele de service menționate mai jos. Pentru revendicarea pretențiilor de garanție trebuie ținut cont de următoarele:

1. Aceste instrucțiuni de garanție reglementează prestațiile de garanție suplimentare. Pretențiile dumneavoastră de garanție legale nu sunt atinse de această garanție. Prestația noastră de garanție este gratuită pentru dumneavoastră.
2. Prestația de garanție se extinde în exclusivitate asupra defectelor care provin din erori de material sau de fabricație și se limitează la remedierea acestor defecte respectiv la schimbarea aparatului. Vă rugăm să țineți cont de faptul că aparatele noastre, în conformitate cu scopul lor de folosire, nu sunt prevăzute pentru intervenții meșteșugărești sau industriale. Din acest motiv nu se va încheia un contract de garanție atunci când aparatul se va folosi în întreprinderi meșteșugărești sau industriale precum și pentru activități similare. De la garanție sunt excluse deasemenea prestațiile pentru deteriorările intervenite pe timpul transportului, deteriorări datorate neluării în considerare a instrucțiunilor de montare sau datorită instalării necompetente, neluării în considerare a instrucțiunilor de folosire (cum ar fi de exemplu racordarea la o tensiune de rețea falsă sau la un curent fals), utilizarea abuzivă sau improprie (cum ar fi suprasolicitarea aparatului sau folosirea uneltelor atașabile sau auxiliarelor neadmiși), neluării în considerare a prescripțiilor referitoare la lucrările de întreținere și siguranță, intrarea corpurilor străine în aparat (cum ar fi nisip, pietre sau praf), recurgerea la violență sau influențe străine (cum ar fi de exemplu deteriorări datorită căderii), precum și datorită uzurii normale, conformă utilizării. Acest lucru este valabil în special pentru acumulatori, cu toate acestea acordăm totuși o durată de garanție de 12 luni.

Pretenția de garanție se pierde atunci când s-au efectuat intervenții la aparat.

3. Durata de garanție este de 2 ani și începe din ziua cumpărării aparatului. Pretențiile de garanție se vor revendica în interval de două săptămâni de la data apariției defectului. Este exclusă revendicarea pretenției de garanție după expirarea duratei de garanție. Repararea sau schimbarea aparatului nu duce nici la prelungirea duratei de garanție și nici nu se va fixa o durată de garanție nouă pentru prestația efectuată la acest aparat sau pentru o piesă schimbată la acesta. Acest lucru este valabil și în cazul unui service la fața locului.
4. Pentru revendicarea pretențiilor dumneavoastră de garanție vă rugăm să trimiteți aparatul defect gratuit la adresa menționată mai jos. Anexați bonul de cumpărare în original sau o altă dovadă de cumpărare datată. Vă rugăm să păstrați cu grijă bonul de casă drept dovadă! Vă rugăm să descrieți cât mai amănunțit motivul reclamației. Dacă defectul aparatului este cuprins în prestațiile noastre de garanție, veți primi imediat înapoi aparatul reparat sau un aparat nou.

Bineînțeles că remediem cu plăcere contra cost și defecte la aparate care nu sunt sau nu mai sunt cuprinse în prestațiile de garanție. Pentru aceasta trimiteți va rugăm aparatul la adresa noastră service.

# ДОКУМЕНТ ЗА ГАРАНЦИЯ

## Уважаеми клиенти,

нашите продукти подлежат на строг качествен контрол. В случай, че въпреки това в даден момент този уред не работи безупречно, изказваме съжалението си и Ви молим, да се обърнете към нашата сервизна служба на посочения на тази гаранционна карта адрес. С удоволствие сме на Ваше разположение и по телефона на посочения телефонен номер в сервиза. За предявяването на претенциите по отношение на гаранцията е в сила следното:

1. Тези гаранционни условия уреждат допълнителни гаранционни услуги. Вашите законни права при недостатъци на престацията не биват засегнати от тази гаранция. Нашата гаранционна услуга е безплатна за Вас.
2. Гаранционната услуга се разпростира изключително върху дефекти, които се дължат на дефекти в суровината или производствени дефекти и се ограничава до отстраняване на тези дефекти, респ. до подмяна на уреда. Моля, обърнете внимание на това, че нашите уреди съгласно предназначението не са конструирани за промишлена, занаятчийска или индустриална употреба. Гаранционен договор при това не се сключва, когато уредът се използва в промишлени, занаятчийски или индустриални предприятия, както и при равностойни на тях дейности. От нашата гаранция се изключват също така допълнителни услуги за транспортни щети, щети поради не съблюдаване на упътването за монтажа или въз основа на не прецизна инсталация, не съблюдаване на упътването за употреба (като напр. поради свързване към неподходящо електрическо напрежение или вид ток), груби или неподходящи за целта приложения (като напр. претоварване на уреда или използване на не позволени инструменти за употреба или оборудване), не спазване на разпоредбите за поддръжка и безопасност, навлизане на чужди тела в уреда (като напр. пясък, камъни или прах), употреба на сила или чужди намеси (като напр. щети, получени чрез падане) както и поради обичайното изхабяване при употребата. Това важи по-специално за акумулатори, за които въпреки това осигуряваме гаранционен срок от 12 месеца.

Правото за гаранция изтича, когато по уреда вече са били извършени намеси.

3. Гаранционният период е 2 години и започва от датата на покупка на уреда. Гаранционните права трябва да се предявят преди изтичане на гаранционния период в рамките на две седмици, след като сте открили дефекта. Предявяването на гаранционните права след изтичане на гаранционния период е изключено. Поправката или подмяната на уреда не води до удължаване на гаранционния период, както и с тази услуга за уреда или за евентуални монтирани резервни части не започва нов гаранционен период. Това важи също и при използване на сервизни услуги на място.
4. За предявяването на Вашето гаранционно право, моля, изпратете дефектния уред на посочения по-долу адрес без заплащане на пощенска такса. Приложете квитанцията в оригинал или друг удостоверяващ покупката документ с дата. Моля, затова пазете добре касовия бон като доказателство! Моля, опишете ни причината за рекламацията възможно най-точно. Ако дефектът на уреда е включен в нашата гаранционна услуга, веднага ще получите обратно поправен или нов уред.

Разбира се, в замяна на възстановяването на разходите ние с удоволствие отстраняваме също и дефекти по уреда, които не са или вече не са включени в обхвата на гаранцията. За целта, моля, изпратете уреда на нашия адрес в сервиза.

## GR ΕΓΓΥΗΣΗ

### Αξιότιμη πελάτισσα, αξιότιμε πελάτη,

Τα προϊόντα μας υπόκεινται σε αυστηρούς ελέγχους ποιότητας. Εάν παρ' όλα αυτά κάποτε δεν λειτουργήσουν άψογα, λυπούμαστε πολύ και σας παρακαλούμε να αποτανθείτε προς το τμήμα Εξυπηρέτησης Πελατών, στη διεύθυνση που αναφέρετε σε αυτή την εγγύηση. Ευχαρίστως σας βοηθούμε και τηλεφωνικώς στον αριθμό που αναφέρετε πιο κάτω. Για την κατίσχυση των αξιώσεων εγγύησης ισχύουν τα εξής:

1. Αυτοί οι όροι εγγύησης ρυθμίζουν πρόσθετες παροχές εγγύησης. Από την εγγύηση αυτή δεν θίγονται οι νόμιμες αξιώσεις σας για εγγύηση. Η παροχή της εγγύησής μας είναι για σας δωρεάν.
2. Η εγγύηση καλύπτει αποκλειστικά και μόνο βλάβες που οφείλονται σε ελαττώματα υλικών ή παραγωγής και περιορίζονται στην αποκατάσταση αυτών των ελαττωμάτων ή την αντικατάσταση της συσκευής. Παρακαλούμε να προσέξετε πως οι συσκευές μας δεν προορίζονται για τη βιομηχανία, τη βιοτεχνία και την επαγγελματική χρήση. Για το λόγο αυτό δεν υφίσταται σύμβαση εγγύησης σε περίπτωση χρήσης της συσκευής στη βιομηχανία, βιοτεχνία, για επαγγελματικό ή άλλο παρόμοιο σκοπό. Από την εγγύησή μας αποκλείονται πέραν τούτου αποζημιώσεις για βλάβες μεταφοράς, βλάβες οφειλόμενες σε μη τήρηση της Οδηγίας συναρμολόγησης, ή σε εσφαλμένη εγκατάσταση, μη τήρηση της Οδηγίας χρήσης (π.χ. σύνδεση σε λάθος τάση δικτύου ή είδος ρεύματος), καταχρηστική ή όχι ορθή χρήση (π.χ. υπερφόρτωση ή χρήση μη εγκεκριμένων ανταλλακτικών εργαλείων ή εξαρτημάτων), μη τήρηση των Υποδείξεων συντήρησης και ασφαλείας, είσοδος ξένων αντικειμένων στη συσκευή (όπως π.χ. άμμος ή σκόνη), χρήση βίας ή εξωτερική επίδραση (όπως π.χ. βλάβες από πτώση) καθώς και βλάβες που οφείλονται σε κοινή φθορά. Αυτό ισχύει ιδιαίτερα για συσσωρευτές για τους οποίους παρ' όλα αυτά παρέχουμε εγγύηση 12 μηνών.

Η αξίωση εγγύησης εκπίπτει σε περίπτωση που έγιναν ήδη ξένες επεμβάσεις στη συσκευή.

3. Η διάρκεια της εγγύησης ανέρχεται σε 2 έτη και αρχίζει από την ημερομηνία αγοράς της συσκευής. Οι αξιώσεις εγγύησης πρέπει να κατισχυθούν πριν την πάροδο της προθεσμίας της εγγύησης εντός δύο εβδομάδων από την διαπίστωση του ελαττώματος. Αποκλείεται η κατίσχυση αξιώσεων εγγύησης μετά την πάροδο της προθεσμίας της εγγύησης. Η επισκευή ή η αντικατάσταση της συσκευής δεν συνεπάγεται ούτε την επέκταση της διάρκειας της εγγύησης ούτε την έναρξη νέας προθεσμίας εγγύησης για τη συσκευή ή τα ενδεχομένως τοποθετηθέντα εξαρτήματα. Το ίδιο ισχύει και σε περίπτωση σέρβις επί τόπου.
4. Για την κατίσχυση της αξίωσης της εγγύησης σας παρακαλούμε να μας αποστείλετε τη συσκευή, χωρίς επιβάρυνσή μας με ταχυδρομικά τέλη, στην πιο κάτω αναφερόμενη διεύθυνση. Μη ξεχάσετε να επισυνάψετε το πρωτότυπο της απόδειξης αγοράς ή άλλο ισχύον αποδεικτικό αγοράς. Για το λόγο αυτό σας παρακαλούμε να φυλάξετε καλά την απόδειξη του ταμείου! Παρακαλούμε επίσης να μας περιγράψετε την αιτία για την διαμαρτυρία σας όσο πιο αναλυτικά γίνεται. Εάν το ελάττωμα της συσκευής σας καλύπτεται από την εγγύησή μας, είτε θα σας επιστραφεί ταχύτατα η επισκευασμένη συσκευή σας, είτε θα λάβετε μία νέα συσκευή.

Φυσικά επισκευάζουμε ευχαρίστως έναντι αμοιβής και ελαττώματα στη συσκευή σας που δεν καλύπτονται ή δεν καλύπτονται πλέον από την εγγύηση. Για το σκοπό αυτό σας παρακαλούμε να αποστείλετε τη συσκευή σας στη διεύθυνση του τμήματος μας για Εξυπηρέτηση Πελατών.

# TR GARANTİ BELGESİ

## Sayın Müşterimiz,

Ürünlerimiz üretim esnasında sıkı bir kalite kontrolden geçirilir. Buna rağmen alet veya cihazınız tam doğru şekilde çalışmadığında ve bozulduğunda bu durumdan çok üzgün olduğumuzu belirtir ve bozuk olan aleti/cihazı Garanti Belgesinin alt bölümünde açıklanan Servis Hizmetlerine göndermenizi rica ederiz. Bize ayrıca aşağıda açıklanan Servis telefon numarasından da her zaman ulaşabilirsiniz. Size her konuda memnuniyetle bilgi veririz. Garanti haklarından faydalanmak için aşağıdaki kurallar geçerlidir:

1. Bu Garanti koşulları ek Garanti Hizmetlerini düzenler. Kanuni Garanti Haklarınız bu Garanti düzenlemesinden etkilenmez ve saklı kalır. Garanti kapsamında sunduğumuz hizmetler ücretsizdir.
2. Garanti kapsamına sadece malzeme ve üretim hatasından kaynaklanan eksiklik ve ayıplar dahildir. Bu durumlarda garanti hizmetleri sadece arızanın onarımı veya aletin/cihazın değiştirilmesi ile sınırlıdır. Aletlerimizin ve cihazlarımızın ticari ve endüstriyel kullanım amacı için tasarlanmadığını lütfen dikkate alınız. Bu nedenle aletin/cihazın ticari ve endüstriyel işletmelerde kullanılması veya benzer çalışmalarda çalıştırılması durumunda Garanti Sözleşmesi geçerli değildir. Ayrıca transport hasarları, montaj talimatına veya yönetmeliklere aykırı yapılan montajlardan ve tesisatlardan kaynaklanan hasarlar, kullanma talimatına riayet etmeme nedeniyle oluşan hasarlar (örneğin yanlış bir şebeke gerilimine veya akım türüne bağlama gibi), kullanım amacına veya talimatlara aykırı kullanımdan kaynaklanan hasarlar (örneğin alete/cihaza aşırı yüklenme veya kullanımına izin verilmeyen alet veya aksesuar), bakım ve güvenlik talimatlarına riayet edilmemesinden kaynaklanan hasarlar, aletin/cihazın içine yabancı maddenin girmesi (örneğin kum, taş veya toz), zor kullanma veya harici zorlamalardan kaynaklanan hasarlar (örneğin aşağı düşme nedeniyle oluşan hasar) ve kullanıma bağlı olağan aşınma gibi durumlar garanti kapsamına dahil değildir. Bu durum özellikle halen 12 ay garantisi olan aküler için geçerlidir

Alet/cihaz üzerinde herhangi bir çalışma yapıldığında veya müdahalede bulunulduğunda garanti hakkı sona erer.

3. Garanti süresi 2 yıldır ve garanti süresi aletin/cihazın satın alındığı tarihte başlar. Arızayı tespit ettiğinizde garanti hakkından faydalanma talebi, garanti süresi dolmadan iki hafta önce bildirilmelidir. Garanti süresi dolduktan sonra garanti hakkından faydalanma talebinde bulunulamaz. Aletin/cihazın onarılması veya değiştirilmesi garanti süresinin uzamasına yol açmaz ayrıca onarılan alet veya takılan parçalar için yeni bir garanti süresi oluşmaz. Bu aynı zamanda yerinde verilen Servis Hizmetleri için de geçerlidir.
4. Garanti hakkından faydalanmak için arızalı aleti, gönderi ücreti göndericiye ait olmak üzere aşağıda belirtilen adrese postalayın. Satın aldığınız tarihi belirten orijinal fişi veya başka bir belgeyi de alet ile birlikte gönderin. Bu nedenle kasa fişini belgelemek için daima iyice saklayın! Arıza ve şikayet sebebinin mümkün olduğunca doğru şekilde açıklayın. Aletin arızası garanti kapsamına dahil olduğunda size en kısa zamanda onarılmış veya yeni bir alet/cihaz gönderilecektir.

Ayrıca garanti kapsamına dahil olmayan veya garant isüresi dolan arızaları ücreti karşılığında memnuniyetle onarıyoruz. Bunun için aleti/cihazı lütfen Servis adresimize gönderin.



# ГАРАНТІЙНЕ ПОСВІДЧЕННЯ

**Шановна пані Клієнтко, шановний пане Клієнт!**

Наші вироби підлягають суворому контролю якості. Якщо ж все-таки цей прилад коли-небудь буде функціонувати небездоганно, ми сприймаємо це дуже серйозно і просимо Вас звернутися до нашої сервісної служби за адресою, вказаною внизу на цьому гарантійному посвідченні. Ми з задоволенням відповімо Вам по телефону сервісного виклику, номер якого також вказаний внизу. Для пред'явлення гарантійних претензій має силу наступне:

1. Ці умови гарантії регулюють додатковий гарантійний ремонт. Ця гарантія Ваших правових гарантійних претензій не стосується. Наш гарантійний ремонт є для Вас безкоштовним.
2. Гарантійний ремонт поширюється виключно на несправності, пов'язані з дефектом матеріалу або помилкою виробника, і обмежується усуненням цього недоліку або заміною апарату. Майте, будь-ласка, на увазі, що наші прилади стосовно свого призначення сконструйовані не для виробничих, ремісничих чи промислових підприємств. Тому гарантійний договір не має сили в разі, якщо прилад застосовують на виробничих, ремісничих або промислових підприємствах, а також при іншій подібній діяльності. Крім того, з нашої гарантії виключаються відшкодування за пошкодження при транспортуванні, несправності внаслідок недотримання інструкції по монтажу або через технічно неправильну інсталяцію, недотримання інструкції по експлуатації (як наприклад, внаслідок під'єднання до неправильної напруги в електромережі або до типу струму), зловживання при застосуванні або неналежне застосування (як наприклад, перенавантаження прилада або застосування технічно недопущених до експлуатації інструментів або аксесуарів), недотримання інструкцій по технічному обслуговуванні і по техніці безпеки, проникання сторонніх предметів (як наприклад, піску, каміння або пилу), застосування з використанням сили або сторонні впливи (як наприклад, пошкодження внаслідок падіння), а також внаслідок звичайного зношування. Це, зокрема, стосується акумуляторів, на які ми, однак, надаємо гарантію на термін 12 місяців.

Гарантійна претензія втрачається, якщо в прилад хто-небудь вже втручався.

3. Термін дії гарантії становить 2 роки і починається від дати купівлі. Гарантійні претензії слід пред'являти до закінчення гарантійного терміну на протязі двох тижнів після того, як Ви виявили несправність. Пред'явлення гарантійних претензій після закінчення гарантійного терміну виключається. Ремонт або заміна приладу не призводить до продовження терміну гарантії, а також за виконання такої роботи або за можливе використання запасних частин не починається новий гарантійний термін. Це стосується також і виконання робіт місцевою сервісно службою.
4. Для пред'явлення гарантійної претензії перешліть, будь-ласка, несправний прилад без поштового збору на вказану нижче адресу. Додайте оригінал документу про купівлю або інший датований доказ купівлі. Тому, будь-ласка, надійно зберігайте касовий чек в якості доказу! По можливості якнайточніше опишіть нам, будь-ласка, причину reklamaciji. Якщо несправність приладу підпадає під наш гарантійний ремонт, то невдовзі Ви отримаєте назад відремонтований або новий прилад.

Само собою зрозуміло, що за відповідну оплату ми з задоволенням також усунемо несправності приладу, які не охоплені або більше не охоплюються об'ємом гарантії. Для цього висилайте, будь-ласка, прилад на адресу нашої сервісної служби.

# **D GARANTIEURKUNDE**

## **Sehr geehrte Kundin, sehr geehrter Kunde,**

unsere Produkte unterliegen einer strengen Qualitätskontrolle. Sollte dieses Gerät dennoch einmal nicht einwandfrei funktionieren, bedauern wir dies sehr und bitten Sie, sich an unseren Servicedienst unter der auf dieser Garantiekarte angegebenen Adresse zu wenden. Gern stehen wir Ihnen auch telefonisch über die unten angegebene Servicrufnummer zur Verfügung. Für die Geltendmachung von Garantieansprüchen gilt Folgendes:

1. Diese Garantiebedingungen regeln zusätzliche Garantieleistungen. Ihre gesetzlichen Gewährleistungsansprüche werden von dieser Garantie nicht berührt. Unsere Garantieleistung ist für Sie kostenlos.
2. Die Garantieleistung erstreckt sich ausschließlich auf Mängel, die auf Material- oder Herstellungsfehler zurückzuführen sind und ist auf die Behebung dieser Mängel bzw. den Austausch des Gerätes beschränkt. Bitte beachten Sie, dass unsere Geräte bestimmungsgemäß nicht für den gewerblichen, handwerklichen oder industriellen Einsatz konstruiert wurden. Ein Garantievertrag kommt daher nicht zustande, wenn das Gerät in Gewerbe-, Handwerks- oder Industriebetrieben sowie bei gleichzusetzenden Tätigkeiten eingesetzt wird.

Von unserer Garantie sind ferner Ersatzleistungen für Transportschäden, Schäden durch Nichtbeachtung der Montageanleitung oder aufgrund nicht fachgerechter Installation, Nichtbeachtung der Gebrauchsanleitung (wie durch z.B. Anschluss an eine falsche Netzspannung oder Stromart), missbräuchliche oder unsachgemäße Anwendungen (wie z.B. Überlastung des Gerätes oder Verwendung von nicht zugelassenen Einsatzwerkzeugen oder Zubehör), Nichtbeachtung der Wartungs- und Sicherheitsbestimmungen, Eindringen von Fremdkörpern in das Gerät (wie z.B. Sand, Steine oder Staub), Gewaltanwendung oder Fremdeinwirkungen (wie z. B. Schäden durch Herunterfallen) sowie durch verwendungsgemäßen, üblichen Verschleiß ausgeschlossen. Dies gilt insbesondere für Akkus, auf die wir dennoch eine Garantiezeit von 12 Monaten gewähren

Der Garantieanspruch erlischt, wenn an dem Gerät bereits Eingriffe vorgenommen wurden.

3. Die Garantiezeit beträgt 2 Jahre und beginnt mit dem Kaufdatum des Gerätes. Garantieansprüche sind vor Ablauf der Garantiezeit innerhalb von zwei Wochen, nachdem Sie den Defekt erkannt haben, geltend zu machen. Die Geltendmachung von Garantieansprüchen nach Ablauf der Garantiezeit ist ausgeschlossen. Die Reparatur oder der Austausch des Gerätes führt weder zu einer Verlängerung der Garantiezeit noch wird eine neue Garantiezeit durch diese Leistung für das Gerät oder für etwaige eingebaute Ersatzteile in Gang gesetzt. Dies gilt auch bei Einsatz eines Vor-Ort-Services.
4. Für die Geltendmachung Ihres Garantieanspruches übersenden Sie bitte das defekte Gerät portofrei an die unten angegebene Adresse. Fügen Sie den Verkaufsbeleg im Original oder einen sonstigen datierten Kaufnachweis bei. Bitte bewahren Sie deshalb den Kassenbon als Nachweis gut auf! Beschreiben Sie uns bitte den Reklamationsgrund möglichst genau. Ist der Defekt des Gerätes von unserer Garantieleistung erfasst, erhalten Sie umgehend ein repariertes oder neues Gerät zurück.

Selbstverständlich beheben wir gegen Erstattung der Kosten auch gerne Defekte am Gerät, die vom Garantieumfang nicht oder nicht mehr erfasst sind. Dazu senden Sie das Gerät bitte an unsere Serviceadresse.

### **iSC GmbH • Eschenstraße 6 • 94405 Landau/Isar (Deutschland)**

Telefon: +49 [0] 180 5 120 509 • Telefax +49 [0] 180 5 835 830 (Festnetzpreis: 14 ct/min, Mobilfunkpreise maximal: 42 ct/min)

Außerhalb Deutschlands fallen stattdessen Gebühren für ein reguläres Gespräch ins dt. Festnetz an.

E-Mail: [info@isc-gmbh.info](mailto:info@isc-gmbh.info) • Internet: [www.isc-gmbh.info](http://www.isc-gmbh.info)

<b>1 Service Hotline: 01805 120 509 · www.isc-gmbh.info · Mo-Fr. 8:00-18:00 Uhr</b> <small>(Festnetzpreis: 14 ct/min, Mobilfunkpreise maximal: 42 ct/min; Außerhalb Deutschlands fallen stattdessen Gebühren für ein reguläres Gespräch ins dt. Festnetz an.)</small>	
<b>2 Name:</b>	<b>Retouren-Nr. iSC:</b>
<b>Strasse / Nr.:</b>	<b>Telefon:</b>
<b>PLZ</b>	<b>Ort</b>
<b>3 Welcher Fehler ist aufgetreten (genaue Angabe):</b>	<b>Art.-Nr.:</b>
	<b>I.-Nr.:</b>
<p><b>Sehr geehrte Kundin, sehr geehrter Kunde,</b>          bitte beschreiben Sie uns die von Ihnen festgestellte Fehlfunktion Ihres Gerätes als Grund Ihrer Beanstandung möglichst genau. Dadurch können wir für Sie Ihre Reklamation schneller bearbeiten und Ihnen schneller helfen. Eine zu ungenaue Beschreibung mit Begriffen wie „Gerät funktioniert nicht“ oder „Gerät defekt“ verzögert hingegen die Bearbeitung erheblich.</p>	
<b>4 Garantie:</b> JA <input type="checkbox"/> NEIN <input type="checkbox"/>	<b>Kaufbeleg-Nr. / Datum:</b>
<b>1</b> Service Hotline kontaktieren oder bei iSC-Webadresse anmelden - es wird Ihnen eine Retourennummer zugeteilt   <b>2</b> Ihre Anschrift eintragen   <b>3</b> Fehlerbeschreibung und Art.-Nr. und I.-Nr. angeben   <b>4</b> Garantieteil JA/NEIN ankreuzen sowie Kaufbeleg-Nr. und Datum angeben und eine Kopie des Kaufbeleges beilegen	