

- Ⓚ Brugsanvisning  
Vinkelsliber
- Ⓢ Bruksanvisning  
Vinkelslipverk
- ⓕ Käyttöohje  
Kulmahiomakone
- Ⓡ Инструкция по эксплуатации  
угловой шлифовальной машины

**PRO**  **WORK**



Art.-Nr.: 44.303.18

I.-Nr.: 01013



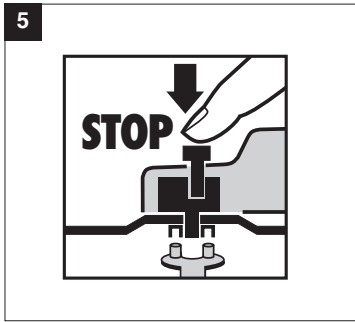
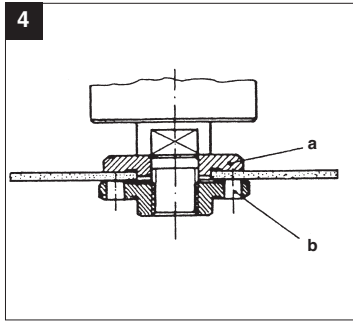
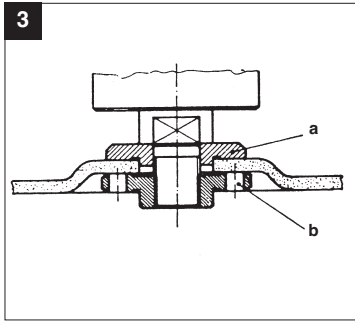
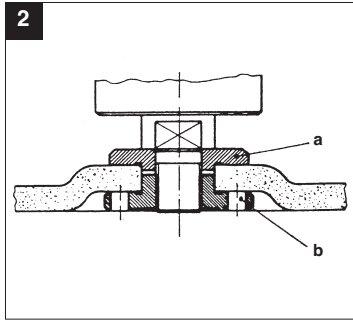
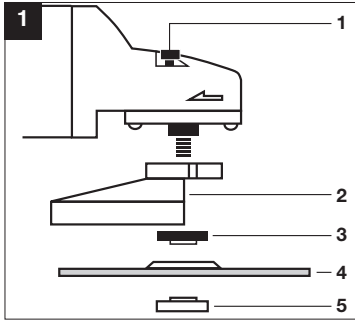
**PWS 125/850-2**



- ⓧⓧ Læs og følg betjeningsvejledningen!
- ③ Beakta bruksanvisningen!
- ⓧ Noudata käyttöohjetta!
- ⓧ Слудйт указаниам руководства по эксплуатации!



- ⓧⓧ Bær sikkerhedsbriller!
- ③ Använd skyddsglasögon!
- ⓧ Käytä suojalaseja!
- ⓧ Используйте защитны очки!



DK/N

## Sikkerhedshenvisninger

Sikkerhedsanvisninger findes i vedlagte hæfte

## Betjeningsvejledning til vinkelsliber

### Fig. 1

- 1 Spindelfastlåsning
- 2 Sikkerhedsskærm
- 3 Spændeflange
- 4 Slibeskive
- 5 Flangemøtrik

### Placering af flangen ved brug af slibeskiver og skæreskiver (Fig. 2-4)

- Placering af flangen ved brug af forkrøppet eller lige slibeskive (Fig. 2)
  - a Spændeflange
  - b Flangemøtrik
- Placering af flangen ved brug af forkrøppet slibeskive (Fig. 3)
  - a Spændeflange
  - b Flangemøtrik
- Placering af flangen ved brug af lige slibeskive (Fig. 4)
  - a Spændeflange
  - b Flangemøtrik

### ANVENDELSE

Vinkelsliberen er beregnet til overskærings- og skrubslibning af metaller og stenmateriale med brug af passende skære- eller skrubskive.

### SPÆNDING

Kontrollér før ibrugtagning, om den spænding, der er angivet på typeskiltet stemmer overens med netspændingen. Netspændingen bør under ingen omstændigheder afvige med mere end 10% fra den angivne spænding.

### KONTAKT

Vinkelsliberen er udstyret med en sikkerhedskontakt for at forebygge ulykker. Når maskinen tændes, skubbes kontakten fremad, og når den skal i indgreb, trykkes kontakten nedad. Når maskinen skal slukkes, skubbes kontakten nedad. Kontakten springer tilbage i udgangsposition.

### SKIFT AF SLIBESKIVER (Fig. 5)

#### Træk netstikket ud.

Simpelt skiveskift via spindelstop.

Tryk spindlen ned og lad slibeskiven gå i indgreb. Flangemøtrikken løsnes med fronthuljernet. Slibe- eller brydeskiven skiftes og flangemøtrikken fæstnes med fronthuljernet.

### NB!

**Spindlen må kun trykkes ned, når motoren og slibehjulet står stille.**

**Spindelstopet skal forblive nedtrykket mens slibeskiven skiftes.**

Ved slibe- og brydeskiver indtil ca. 3 mm tykkelse skrues flangemøtrikken på med plansiden til slibe- eller skæreskiven.

### PRØVEKØRSEL AF NY SLIBESKIVE

Lad vinkelsliberen løbe i tomgang med monteret slibe- eller skæreskive i mindst 1 minut. Vibreende skiver skal skiftes med det samme igen.

### MOTOR

Motoren skal luftes godt i løbet af arbejdstiden, derfor skal ventileringåbningerne altid holdes rene.

### KULBØRSTER

Når kulbørsterne er blevet forbrændte, brækkede eller er kortere end 5 mm, skal de udskiftes med originale kulbørster. Kulbørsterne skal altid skiftes parvis.

### SLIBESKIVER

Slibe- eller skæreskiven må aldrig være større end den angivne diameter. Før slibe- eller skæreskiven anvendes, skal dens angivne omdrejningstal kontrolleres. Slibe- eller skæreskivens omdrejningstal skal være højere end vinkelsliberens tomgangsomedrejningstal.

Brug kun slibe- og skæreskiver, der er godkendt til et maksimalt omdrejningstal på 11.000 min<sup>-1</sup> og til en omfangshastighed på 80 m/sek.

### ARBEJDSHENVISNINGER

#### Skrubslibning

Ved skrubslibning opnåes det bedste resultat, når slibeskiven holdes i en vinkel på 30° til 40° på slibefladen og bevæges regelmæssigt frem og tilbage over arbejdsemnet.

#### Skæreslibning

Ved skærearbejder må vinkelsliberen ikke gå skråt ind i snitfladen. Skæreskiven skal have en ren snitkant.

Til brydning af hård sten er en diamantslibeskive bedst.

**Asbestholdige materialer må ikke bearbejdes!**

⚠ **Brug aldrig skæreskiver til skrubslibning.**

#### TEKNISKE DATA

Driftsspænding	230 V ~ 50 Hz
Optagen effekt	850 W
Tomgangsomedrejningstal	11.000 min <sup>-1</sup>
Maksimal skivediameter	125 mm
Drevspindelgevind	M 14
Lydtryk niveau LPA:	85,9 dB (A)
Lydeffektniveau LWA:	98,9 dB (A)
Vibration $\bar{a}_w$	8,9 m/s <sup>2</sup>
Vægt	2,3 kg
Dobbelsoleret	II / III

#### Rengøring, vedligeholdelse og reservedelsbestilling

Træk stikket ud af stikkontakten inden vedligeholdelsesarbejde.

##### Rengøring

- Hold så vidt muligt beskyttelsesanordninger, luftsprækker og motorhuset fri for støv og snavs. Gnid maskinen ren med en ren klud, eller foretag trykluftudblæsning med lavt tryk.
- Vi anbefaler, at maskinen rengøres hver gang efter brug.
- Rengør af og til maskinen med en fugtig klud og lidt blød sæbe. Undgå brug af rengørings- eller opløsningsmiddel, da det vil kunne ødelægge maskinens kunststofdele. Pas på, at der ikke kan trænge vand ind i maskinens indvendige dele.

##### Kontaktkul

- Ved for megen gnistdannelse skal kontaktkullet efterses af en fagmand. Vigtigt! Udskiftning af kontaktkul skal foretages af en fagmand.

#### Vedligeholdelse

- Der findes ikke yderligere dele, som skal vedligeholdes inde i maskinen.

#### Reservedelsbestilling:

Ved bestilling af reservedele skal følgende oplyses:

- Savens type.
  - Savens artikelnummer.
  - Savens identifikationsnummer.
  - Nummeret på den nødvendige reservedel.
- Aktuelle priser og øvrige oplysninger finder du på internetadressen [www.isc-gmbh.info](http://www.isc-gmbh.info)

**S****Säkerhetsanvisningar:**

Gällande säkerhetsanvisningar finns i det bifogade häftet.

**Bruksanvisning til vinkelslipmaskin****Bild 1**

- 1 Spindelfastlåsning
- 2 Skyddskåpa
- 3 Spännfläns
- 4 Slipskiva
- 5 Flänsmutter

**Flänsernas ordning vid användning av slipskivor och avskiljningsskivor (bild 2-4)**

- Arrangemang av flänsen vid användning av en krökt eller rak slipskiva (bild 2)
  - a Spännfläns
  - b Slipskiva
- Arrangemang av flänsen vid användning av en krökt avskiljningsskivor (bild 3)
  - a Spännfläns
  - b Slipskiva
- Arrangemang av flänsen vid användning av en rak avskiljningsskiva (bild 4)
  - a Spännfläns
  - b Slipskiva

**ANVÄNDNING**

Vinkelslipen är avsedd för kapning och grovslipning av metall och sten med en lämplig kapskiva eller navrondell.

**SPÄNNING**

Kontrollera före driftstart om den spänning som anges på typplåten överensstämmer med nätspänningen. Nätspänningen får under inga omständigheter avvika mer än 10% från den angivna nominella spänningen.

**STRÖMBRYTARE**

Vinkelslipmaskinen är utrustad med en säkerhetsströmbrytare till skydd mot olycksfall. För påkoppling skjut knappen framåt och tryck ned för att låsa den. För avstängning av vinkelslipmaskinen tryck ned knappen. Knappen hoppar tillbaka till utgångsläget.

**BYTE AV SLIPSKIVOR (bild 5)****Dra ut nätkontakten!**

Enkelt skivbyte genom spindelfastlåsning. Tryck på spindelfastlåsningen så att slipskivan hålls kvar. Öppna flänsmuttern med en stjärnhånyckel. Byt slip- eller avskiljningsskiva och dra åt flänsmuttern med stjärnhånyckeln.

**Observera:**

**Spindelfastlåsningen får bara tryckas ned då motorn och slipspindeln är avstängda. Spindelfastlåsningen ska vara nedtryckt under skivbytet!**

När det gäller slip- eller avskiljningsskivor som är upp till ca 3 mm tjocka ska flänsmuttern skruvas på med plansidan åt slip- eller avskiljningsskivan.

**PROVKÖRNING AV NYA SLIPSKIVOR**

Vinkelslipmaskinen med den monterade slip- eller avskiljningsskivan ska gå på tomgång i minst 1 minut. Vibrerande skivor ska bytas ut omedelbart.

**MOTOR**

Motorn måste vara väl ventilerad under arbetet. Av den anledningen ska ventilationsöppningarna alltid vara väl rengjorda.

**KOLBORSTAR**

Om kolborstarna är förbrända, brutna eller kortare än 5 mm ska de bytas ut mot original-kolborstar. Byt alltid ut kolborstarna parvis.

**SLIPSKIVOR**

Slip- eller avskiljningsskivan får aldrig vara större än den föreskrivna diametern. Kontrollera före skivorna tas i bruk vilka varvtal som angetts. Slip- eller avskiljningsskivans varvtal måste vara högre än varvtalet då vinkelslipmaskinen går på tomgång.

Använd endast slip- och avskiljningsskivor som är tillåtna för ett maximalt varvtal på 11.000 min och för en omfångshastighet på 80 m/sek.

**ARBETSANVISNINGAR****Grovslipning**

Bäst resultat vid grovslipning får ni om ni placerar slipskivan i en vinkel på 30 till 40 grader till slipytan och för den jämnt fram och tillbaka över arbetsdetaljer.

**Avskiljningsslipning**

Vid avskiljningsarbeten får vinkelslipmaskinen inte förskjutas i snittytan. Avskiljningsskivan måste göra

en ren snittkant. För att avkijla hård sten är det bäst att använda en diamantavskiljningsskiva.

**Material som innehåller asbest får ej bearbetas!**

**△ Använd aldrig avskiljningsskivor till grovslipning.**

#### Tekniska data

Nominell spänning:	230V ~ 50 Hz
Effektupptagning:	850 W
Tomgångsvarvtal:	11 000 min
max. skivor:	125 mm
Drivspindelns gänga:	M 14
Ljudtrycksnivå:	85,9 dB (A)
Ljudeffektnivå:	98,9 dB (A)
Vibration $\bar{a}_w$	8,9 m/s <sup>2</sup>
Vikt	2,3 kg
Dubbel isolering	II / □

#### Rengöring, Underhåll och reservdelsbeställning

Dra alltid ut stöckkontakten inför alla rengöringsarbeten.

##### Rengöra maskinen

- Håll skyddsanordningarna, ventilationsöppningarna och motoråpan i så damm- och smutsfritt skick som möjligt. Torka av maskinen med en ren duk eller blås av den med tryckluft med svagt tryck.
- Vi rekommenderar att du rengör maskinen efter varje användningstillfälle.
- Rengör maskinen med jämna mellanrum med en fuktig duk och en aning såpa. Använd inga rengörings- eller lösningsmedel. Dessa kan skada maskinens plastdelar. Se till att inga vätskor tränger in i maskinens inre.

##### Kolborstar

- Vid överdrivning gnistbildning måste du låta en behörig elinstallatör kontrollera kolborstarna. Obs! Kolborstarna får endast bytas ut av en behörig elinstallatör.

##### Underhåll

- I maskinens inre finns inga delar som kräver underhåll.

##### Reservdelsbeställning

Lämna följande uppgifter vid beställning av reservdelar:

- Maskintyp
- Maskinens artikel-nr.
- Maskinens ident-nr.
- Reservdelsnummer för erforderlig reservdel

Aktuella priser och ytterligare information finns på [www.isc-gmbh.info](http://www.isc-gmbh.info)

FIN

## Turvallisuusohjeet

Vastaavat turvallisuusmääräykset löydät oheistetusta vihkosesta.

## Kulmahiomakoneen käyttöohjeet

### Kuva 1

- 1 Karanlukitus
- 2 Suojus
- 3 Kiinnityslaippa
- 4 Hiomalaikka
- 5 Laippamutteri

### Laippojen sijoitus käytettäessä hiomalaikkoja ja katkaisulaikkoja (kuva 2-4)

- Laippojen sijoitus käytettäessä syvennyksellä varustettua tai suoraa hiomalaikkaa (kuva 2)
  - a Kiinnityslaippa
  - b Laippamutteri
- Laippojen sijoitus käytettäessä syvennyksellä varustettua katkaisulaikkaa (kuva 3)
  - a Kiinnityslaippa
  - b Laippamutteri
- Laippojen sijoitus käytettäessä suoraa katkaisulaikkaa (kuva 4)
  - a Kiinnityslaippa
  - b Laippamutteri

### KÄYTTÖ

Kulmahiomakone on tarkoitettu metallien ja kivien katkaisuun ja karkeaan hiontaan käyttäen kulloinkin tarkoitukseen sopivaa katkaisu- tai hiomalaikkaa.

### JÄNNITE

Tarkastakaa ennen käyttöönottoa, vastaako tyypikilpeen merkitty jännite verkkojännitettä. Verkkojännite ei saisi missään tapauksessa poiketa 10 % enemmän tyypikilven nimellijännitteestä.

### KYTKIN

Kulmahiomakoneessa on turvakytin onnettomuuksien välttämiseksi. Käynnistys tapahtuu työntämällä painike eteen, painike lukittuu painamalla. Kone sammutetaan painamalla painike alas. Painike siirtyä takaisin alkuasentoon.

## HIOMALAIKKOJEN VAIHTO (kuva 5) Irrota virtapistoke!

Laikanvaihto käy helposti karanlukituksen avulla. Karanlukitusta painetaan ja hiomalaikan annetaan lukittua paikalleen. Laippamutteri avataan laippamutteriavaimella. Hioma- tai katkaisulaikka vaihdetaan ja laippamutteri kiristetään laippamutteriavaimella.

### Huomio:

**Karanlukitusta saa painaa vain silloin, kun moottori ja kara eivät ole käynnissä!  
Karanlukitus on pidettävä alaspainettuna laikanvaihdon aikana!**

Kun hioma- tai katkaisulaikat ovat korkeintaan n. 3 mm paksuisia, laippamutteri on avattava sileä puoli laikkaa kohti.

### UUSIEN HIOMALAIKKOJEN KOEKÄYTTÖ

Kun hioma- tai katkaisulaikka on kiinnitetty kulmahiomakoneeseen, koneen annetaan käydä vähintään minuutin ajan joutokäyntiä. Tärisevät laikat on heti vaihdettava.

### MOOTTORI

Moottorin tuuletuksen tulee olla hyvä työn aikana, ja sen vuoksi tuuletusaukot on aina pidettävä puhtaina.

### HIILIHARJAT

Jos hiiliharjat ovat palaneet tai murtuneet tai mikäli ne ovat lyhempiä kuin 6 mm, ne on vaihdettava valmistajan alkuperäisiin hiiliharjoihin. Vaihtakaa hiiliharjat aina pareittain.

### HIOMALAIKAT

Hioma- tai katkaisulaikka ei saa koskaan olla ohjeenmukaista halkaisijaa suurempi. Tarkastakaa laikan käyntinopeus ennen laikan kiinnitystä. Laikan käyntinopeuden tulee olla suurempi kuin kulmahiomakoneen joutokäyntinopeus.

Käyttäkää ainoastaan sellaisia hioma- ja katkaisulaikkoja, jotka ovat sallittuja 11.000 min<sup>-1</sup> maksimikäyntinopeudelle ja 80 m/s kehänopeudelle.

### TYÖTÄ KOSKEVIA OHJEITA

#### Pinnan hionta

Pinnan hionta onnistuu parhaiten, kun hiomalaikka asetetaan 30 - 40 asteen kulmaan hiomapintaan nähden ja liikutetaan tasaisesti edestakaisin hiottavan kappaleen yli.



**Katkaisuhoito**

Katkaisuutöissä hiomakonetta ei saa kääntää niin, että laikan leikkuutaso muuttuu. Katkaisulaikan leikkuusärmän tulee olla puhdas. Kovien kivimateriaalien katkaisuun on parasta käyttää timanttilaikkaa.

**Asbestia sisältäviä materiaaleja ei saa käsitellä!**

⚠ **Älkää koskaan käyttäkö katkaisulaikkoja pinnan hiontaan.**

**TEKNISIÄ TIETOJA**

Nimellisjännite	230 V ~ 50 Hz
Tehonkäyttö	850 W
Joutokäyntinopeus	11.000 min <sup>-1</sup>
Laikan halkaisija kork.	125 mm
Käyttökaran kierteitys	M14
Äänen painetaso	85,9 dB (A)
Äänen tehotaso	98,9 dB (A)
Tärinä $\bar{a}_w$	8,9 m/s <sup>2</sup>
Paino	2,3 kg
Suojaeristetty	II / □

**Hiiliharjat**

- Jos kipinöitä syntyy ylettömästi, anna sähköalan ammattihenkilön tarkastaa hiiliharjojen kunto. Huomio! Hiiliharjojen vaihdon saa tehdä vain sähköalan ammattihenkilö.

**Huolto**

- Laitteen sisäpuolella ei ole mitään huoltoa tarvitsevia osia.

**Varaosatilaus:**

Varaosia tilatessasi anna seuraavat tiedot:

- Laitteen tyyppi
- Laitteen tuotenumero
- Laitteen tunnusnumero
- Tarvittavan varaosan varaosnumero.

Ajankohtaiset hinnat ja muut tiedot löydät osoitteesta [www.isc-gmbh.info](http://www.isc-gmbh.info)

**Puhdistus, huolto ja varaosatilaus**

Irroita verkkopistoke pistorasiasta ennen kaikkia puhdistustoimia.

**Puhdistus**

- Pidä suojalaitteet, ilmaraot ja moottorin kotelo niin puhtaina pölystä ja liasta kuin suinkin mahdollista. Pyyhi laite puhtaalla rievulla tai puhalla se puhtaaksi vähäpaineisella paineilmalla.
- Suosittelemme laitteen puhdistamista heti joka käytön jälkeen.
- Puhdista laite säännöllisin väliajoin käyttäen kosteaa riepua ja vähän saippuaa. Älä käytä sellaisia puhdistusaineita tai liuotteita, jotka saattavat syövyttää laitteen muoviosia. Huolehdi siitä, ettei laitteen sisäpuolelle pääse vettä.

RUS

**Указания по технике безопасности**

Соответствующие указания по технике безопасности Вы найдете в приложенной

**Инструкция по эксплуатации угловой шлифовальной машины****Рис. 1**

1. Кнопка для блокировки шпинделя
2. Защитный кожух
3. Зажимный фланец
4. Шлифовальный диск
5. Фланцевая гайка

**Схема расположения фланцев при эксплуатации шлифовальных и режущих кругов (рис. 2-4)**

- Схема расположения фланцев при эксплуатации изогнутых или прямых шлифовальных кругов (рис. 2)
  - a Зажимный фланец
  - b Фланцевая гайка
- Схема расположения фланцев при эксплуатации изогнутого режущего круга (рис. 3)
  - a Зажимный фланец
  - b Фланцевая гайка
- Схема расположения фланцев при эксплуатации прямого режущего круга (рис. 4)
  - a Зажимный фланец
  - b Фланцевая гайка

**Применение**

Угловая шлифовальная машинка для абразивного отрезания и черного шлифования предметов из металла и камня при использовании соответствующих дисков для отрезания и черного шлифования.

**НАПРЯЖЕНИЕ**

Перед пуском инструмента в эксплуатацию проверьте, соответствует ли напряжение на заводской табличке сетевому напряжению. Не допускается отклонение сетевого напряжения от заданного более, чем на 10 %.

**ВЫКЛЮЧАТЕЛЬ**

Угловая шлифовальная машина оснащена блокировочным выключателем, чтобы предотвратить несчастные случаи. Для включения кнопку следует продвинуть вперед, а

для блокировки - нажать. Для выключения угловой шлифовальной машины следует нажать на кнопку. Кнопка установится в исходное положение.

**ЗАМЕНА ШЛИФОВАЛЬНОГО КРУГА (рис. 5)  
Отсоединить электрический шнур от сети!**

Простая замена путем блокировки шпинделя. Нажав стопорную кнопку, шлифовальный круг блокируется. С помощью ключа для гаек с торцовыми отверстиями открутить фланцевую гайку. Заменить шлифовальный или режущий круг и ключом вновь затянуть гайку.

**СТОП!****Внимание:**

**Стопорную кнопку разрешается нажимать только при остановленном электродвигателе и шпинделе! Во время замены круга стопорная кнопка должна быть нажатой!** При установке шлифовальных или режущих кругов толщиной до 3 мм гайку следует ставить плоской стороной к кругу.

**ПРОБНЫЙ ПУСК НОВОГО ШЛИФОВАЛЬНОГО КРУГА**

После установки шлифовального или режущего круга следует запустить угловую шлифовальную машину и оставить работать на холостом ходу примерно на одну минуту. Работающие с вибрацией круги следует немедленно заменить.

**ЭЛЕКТРОДВИГАТЕЛЬ**

Во время работы шлифовальной машины должна быть обеспечена достаточная вентиляция электродвигателя. Поэтому вентиляционные щели должны быть в чистом состоянии.

**ШЛИФОВАЛЬНЫЕ КРУГИ**

Не допускается использование шлифовальных или режущих кругов больше предписанного диаметра.

Перед началом эксплуатации следует проверить указанное число оборотов шлифовального или режущего круга. Число оборотов шлифовального или режущего круга должно быть больше числа оборотов холостого хода.

Для эксплуатации допускаются шлифовальные и режущие круги, которые предусмотрены для максимальной скорости вращения равной 11000 мин-1 и окружной скорости - 80 м/сек.

**УКАЗАНИЯ ПО ЭКСПЛУАТАЦИИ****Черновое шлифование**

Наилучшее качество при черновом шлифовании достигается при установке шлифовального круга под углом от 30° до 40° и плавном ведении, туда-сюда, инструмента по обрабатываемому предмету.

**Режущие круги**

При резке держите угловую шлифовальную машину под прямым углом. Кромка реза должна быть чистой.

Для резки камня рекомендуется применение алмазных режущих кругов.

**Запрещается обработка материалов содержащих асбест!**

△ **Не допускается применение режущих кругов для обдирочного шлифования.**

**ТЕХНИЧЕСКИЕ ДАННЫЕ**

Номинальное напряжение:	230 В ~ 50 Гц
Потребляемая мощность:	850 Вт
Число оборотов холостого хода:	11000 мин <sup>-1</sup>
Макс. диаметр круга:	125 мм
Резьба приводного шпинделя:	M 14
Уровень звукового давления:	85,9 дБ (А)
Уровень звуковой мощности:	98,9 дБ (А)
Вибрация a <sub>w</sub>	8,9 м/с <sup>2</sup>
Имеет защитную изоляцию	II / □
Вес	2,3 кг

**Очистка, технический уход и заказ запасных деталей**

Перед всеми работами по очистке вынуть штекер из розетки.

**Очистка**

- Очищайте защитные устройства, вентиляционные отверстия и корпус двигателя как можно лучше от пыли и грязи. Протрите фрезу чистой ветошью или продуйте сжатым воздухом с низким

давлением.

- Мы рекомендуем очищать фрезу после каждого использования.
- Очищайте устройство регулярно влажной тряпкой с небольшим количеством жидкого мыла. Не используйте моющие средства или растворите; они могут разьесть пластмассовые части устройства. Следите за тем, чтобы вода не попала вовнутрь устройства.

**Угольные щетки**

- При чрезмерном образовании искр сдайте фрезу в специализированную мастерскую для проверки угольных щеток. Внимание! Угольные щетки разрешается заменять только специалисту электрику.

**Технический уход**

- В устройстве кроме этого нет деталей, которые нуждаются в техническом уходе.

**Заказ запасных деталей:**

При заказе запасных частей необходимо привести следующие данные:

- Модификация устройства
- Номер артикула устройства
- Идентификационный номер устройства
- Номер запасной части требуемой для замены детали

Актуальные цены и информация находятся на сайте [www.isc-gmbh.info](http://www.isc-gmbh.info)

- D EG Konformitätserklärung
- GB EC Declaration of Conformity
- F Déclaration de Conformité CE
- NL EC Conformiteitsverklaring
- E Declaracion CE de Conformidad
- P Declaração de conformidade CE
- S EC Konformitetsförklaring
- FIN EC Yhdenmukaisuusilmoitus
- N EC Konformitetserklæring
- RU EC Заявление о соответствии
- HR Dichiarazione di conformità CE
- RO Declarație de conformitate CE
- TR AT Uygunluk Deklarasyonu

**PRO**  
**WORK**



- GR EC Δήλωση περί της ανταπόκρισης
- I Dichiarazione di conformità CE
- DK EC Overensstemmelseserklæring
- CZ EU prohlášení o konformitě
- H EU Konformitjekijelentés
- SI EU Izjava o skladnosti
- PL Oświadczenie o zgodności z normami Europejskiej Wspólnoty
- SK Vyhásenie EU o konformite
- BG Декларация за съответствие на ЕО

**Winkelschleifer PWS 125/850-2**

Der Unterzeichnende erklärt in Namen der Firma die Übereinstimmung des Produktes.  
The undersigned declares in the name of the company that the product is in compliance with the following guidelines and standards.  
Le soussigné déclare au nom de l'entreprise la conformité du produit avec les directives et normes suivantes.  
De ondertekenaar verklaart in naam van de firma dat het product overeenstemt met de volgende richtlijnen en normen.  
El abajo firmante declara, en el nombre de la empresa, la conformidad del producto con las directrices y normas siguientes.  
O signatário declara em nome da firma a conformidade do produto com as seguintes directivas e normas.  
Undertecknad förklarar i firmans namn att produkten överensstämmer med följande direktiv och standarder.  
Allekirjoittanut ilmoittaa liikkeen nimissä, että tuote vastaa seuraavia direktiivejä ja standardeja.  
Undertegnede erklærer på vegne av firmaet at produktet samsvarer med følgende direktiver og normer.  
Подписавшийся подтверждает от имени фирмы что настоящее изделие соответствует требованиям следующих нормативных документов.  
Az aláíró kijelenti, a cég nevében a termék megegyezését a

következő irányvonalakkal és normákkal.  
Subsemnatul declară în numele firmei că produsul core-spunde următoarelor directive și standarde.  
Imzalayan kiji, firma adina ürünün aşağıda anılan yönetmeliklere ve normlara uygun olduğunu beyan eder.  
Εν ονόματι της εταιρείας δηλώνει ο υπογεγραμμένος την συμμόρφωση του προϊόντος προς τους ακόλουθους κανονισμούς και τα ακόλουθα πρότυπα.  
Il sottoscritto dichiara a nome della ditta la conformità del prodotto con le direttive e le norme seguenti.  
På firmaets vegne erklærer undertegnede, at produktet imødekommer kravene i følgende direktiver og normer.  
Niže potpisanij imenom firmei proglasuje, že výrobek odpovídá následujícím směrnici a normám.  
Az aláíró kijelenti, a cég nevében a termék megegyezését a következő irányvonalakkal és normákkal.  
Podpisani izjavljam v imenu podjetja, da je proizvod v skladnosti s sledječimi smernicami in standardi.  
Niżej podpisany oświadcza w imieniu firmy, że produkt jest zgodny z następującymi wytycznymi i normami.  
Podpisujući zavezno prehlasiuje v mene firme, že tento výrobek je v súlade s nasledovnými smernicami a normami.  
Долуподписаният декларира от името на фирмата съответствието на продукта.

- |  |   |   |
|--|---|---|
| <input checked="" type="checkbox"/> 98/37/EG   | <input type="checkbox"/> 89/686/EWG   | ISC GmbH<br>Eschenstraße 6<br>D-94405 Landau/Isar |
| <input checked="" type="checkbox"/> 73/23/EWG  | <input type="checkbox"/> 87/404/EWG   |   |
| <input type="checkbox"/> 97/23/EG              | <input type="checkbox"/> R&TTED 1999/5/EG   |   |
| <input checked="" type="checkbox"/> 89/336/EWG | <input type="checkbox"/> 2000/14/EG: L <sub>WM</sub> .....dB(A); L <sub>WA</sub> .....dB(A) |   |
| <input type="checkbox"/> 90/396/EWG            |   |   |

EN 50144-1; EN 50144-2-3; EN 55014-1; EN 55014-2; EN 61000-3-2; EN 61000-3-3

Landau/Isar, den 05.11.2003

*Brunhölzl*  
Brunhölzl

Leiter Produkt-Management

*Kasper*  
Kasper

Produkt-Management

Archivierung / For archives: 4430318-46-4155050-E

## GARANTIEURKUNDE

Auf das in der Anleitung bezeichnete Gerät geben wir 2 Jahre Garantie, für den Fall, dass unser Produkt mangelhaft sein sollte. Die 2-Jahres-Frist beginnt mit dem Gefahrenübergang oder der Übernahme des Gerätes durch den Kunden. Voraussetzung für die Geltendmachung der Garantie ist eine ordnungsgemäße Wartung entsprechend der Bedienungsanleitung sowie die bestimmungsgemäße Benutzung unseres Gerätes.

**Selbstverständlich bleiben Ihnen die gesetzlichen Gewährleistungsrechte innerhalb dieser 2 Jahre erhalten.** Die Garantie gilt für den Bereich der Bundesrepublik Deutschland oder der jeweiligen Länder des regionalen Hauptvertriebspartners als Ergänzung der lokal gültigen gesetzlichen Vorschriften. Bitte beachten Sie Ihren Ansprechpartner des regional zuständigen Kundendienstes oder die unten aufgeführte Serviceadresse.

ISC GmbH · International Service Center  
Eschenstraße 6 · D-94405 Landau/Isar (Germany)  
Info-Tel. 0180-5 120 509 · Telefax 0180-5 835 830  
Service- und Infoserver: <http://www.isc-gmbh.info>

- ☒ Der tages forbehold för tekniske ændringer
- ☒ Förbehåll för tekniska förändringar
- ☒ Oikeus teknisiin muutoksiin pidätetään
- ☒ Сохраняется право на технические изменения

**🔗 GARANTIBEVIS**

I tilfælde af, at vort produkt skulle være fejlfærdigt, yder vi 2 års garanti på det i vejledningen nævnte produkt. Garantiperioden på 2 år begynder, når risikoen går over på køber, eller når produktet overdrages til kunden.

For at kunne støttes krav på garantien er det en forudsætning, at produktet er blevet ordentligt vedligeholdt i henhold til betjeningsvejledningens anvisninger, samt at produktet er blevet anvendt korrekt i overensstemmelse med dets formål.

**Lovmæssige forbrugerrettigheder er naturligvis stadigvæk gældende inden for garantiperioden på de 2 år.**

Garantien gælder som supplement til lokalt gældende bestemmelser i det land, hvor den regionale hovedforhandler har sit sæde. Vi henviser endvidere til din kontaktperson hos den regionalt ansvarlige kundeservice eller til nedenstående serviceadresse.

**🔗 TAKUUTODISTUS**

Käyttöohjeessa kuvatulle laitteelle myöntämme 2 vuoden takuun siinä tapauksessa, että valmistamamme tuote on puutteellinen. 2 vuoden määräaika alkaa joko vaaransiirtymishetkestä tai siitä hetkestä, jolloin asiakas on ottanut laitteen haltuunsa. Takuuvaateiden edellytyksenä on laitteen käyttöohjeessa annettujen määräysten mukainen asiantunteva huolto sekä laitteen määrätystenmukainen käyttö.

**On itsestään selvää, että asiakkaan lakimääräiset takuukorvausoikeudet säilyvät näiden 2 vuoden aikana.**

Takuu on voimassa Saksan Liittotasavallan alueella tai kunkin päämyyntiedustajan alueen maissa paikallisesti voimassaolevien lakimääräysten täydennyksenä. Asiakkaan tulee kääntyä takuuaioissa alueesta vastuussa olevan asiakaspalvelun tai alla mainitun huoltopalvelun puoleen.

**🔗 GARANTIBEVIS**

Vi læmnar 2 års garanti på produkten som beskrivs i bruksanvisningen. Denna garanti gäller om produkten uppvisar brister. 2-års-garantin gäller från och med riskövergången eller när kunden har tagit emot produkten från säljaren.

En förutsättning för att garantin ska kunna tas i anspråk är att produkten har underhållits enligt instruktionerna i bruksanvisningen samt att produkten har använts på ändamålsenligt sätt.

**Givetvis gäller fortfarande de lagstadgade rättigheterna till garanti under denna 2-års-period.**

Garanti gäller endast för Förbundsrepubliken Tyskland eller i de länder där den regionala centraldistributionspartnern befinner sig som komplettering till de lagstadgade föreskrifter som gäller i resp. land. Kontakta din kontaktperson vid den regionala kundtjänsten eller vänd dig till serviceadressen som anges nedan.

**🔗 Гарантийное удостоверение**

На тот случай, если описанное в руководстве по эксплуатации устройство выйдет из строя мы даем на нашу продукцию 2-х летнюю гарантию. 2-х летний срок гарантии начинается с момента перенятия ответственности за продукт или приобретения устройства клиентом.

Обязательным условием соблюдения гарантийных обязательств является надлежащий технический уход за устройством, а также использование нашей продукции согласно назначению.

**В течении 2-х лет за вами также сохраняется права на предусмотренное законодательством гарантийное обслуживание.**

Гарантийное обязательство распространяется на территорию Федеративной Республики Германии, а в странах, где существуют региональные центры сбыта это обязательство является дополнением к местным, действующим законодательным предписаниям. Пожалуйста, по всем вопросам обращайтесь в службу сервиса Вашего региона или по указанному ниже адресу.



☒ Gælder kun EU-lande

☑ Smid ikke el-værktøj ud som almindeligt husholdningsaffald.

I henhold til EF-direktiv 2002/96 om elektroaffald og dets omsættelse til national lovgivning skal brugt el-værktøj indsamles adskilt og indleveres på genbrugsstation.

Recycling-alternativ til tilbagesendelse af brugt vare:

Ejeren af det elektroniske apparat er forpligtet til – som et alternativ i stedet for tilbagesendelse – at medvirke til, at relevante dele af apparatet genanvendes ifølge miljøforskrifterne i tilfælde af overdragelse af ejerskab til tredjeperson. Det brugte apparat kan også overdrages til et deponeringssted, som vil varetage bortskaffelsen af apparatets dele i overensstemmelse med nationale bestemmelser vedrørende skrotning og genbrug. Ikke omfattet heraf er tilbehørsdele og hjælpemidler, som ikke indeholder elektroniske komponenter.

☑ Endast för EU-länder

Kasta inte elverktyg i hushållssoporna.

Enligt det europeiska direktivet 2002/96/EG om avfall som utgörs av eller innehåller elektriska eller elektroniska produkter och dess tillämpning i den nationella lagstiftningen, måste förbrukade elverktyg källsorteras och lämnas

Återvinnings-alternativ till begäran om återsändning:

Som ett alternativ till återsändning är ägaren av elutrustningen skyldig att bidra till ändamålsenlig avfallshantering för det fall att utrustningen ska skrotas. Efter att den förbrukade utrustningen har lämnats in till en avfallsstation kan den omhändertas i enlighet med gällande nationella lagstiftning om återvinning och avfallshantering. Detta gäller inte för tillbehörsdelar och hjälpmedel utan elektriska komponenter vars syfte har varit att komplettera den förbrukade utrustningen.

☒ Koskee ainoastaan EU-jäsenmaita

Älä heitä sähkötyökaluja kotitalousjätteisiin.

Sähkökäyttöisiä ja elektronisia vanhoja laitteita koskevan Euroopan direktiivin 2002/96/EY mukaan, joka on sisällytetty kansallisiin lakeihin, tulee loppuun käytetyt sähkökäyttöiset työkalut kerätä erikseen ja toimittaa ympäristöstävälliseen kierrätykseen uusiokäyttöä varten.

Kierrätys vaihtoehtona takaisinlähettämiseksi:

Sähkölaitteen omistajan velvollisuus on takaisinlähettämisen vaihtoehtona avustaa laitteen asianmukaisesti hävittämistä kierrätyksen kautta, kun laite poistetaan käytöstä. Laitteen voi toimittaa myös kierrätyspisteeseen, joka suorittaa laitteen hävittämisen paikallisten kierrätys- ja jätteenpoistomääräysten mukaisesti hyödyntäen käyttökelpoiset raaka-aineet. Tämä ei koske käytöstä poistettaviin laitteisiin kuuluvia lisävarusteita tai apulaitteita, joissa ei ole sähköosia.

☞ Только для стран ЕС

Запрещено выбрасывать электроинструмент в обычный домашний мусор.

Согласно европейской директиве 2002/96/EG об использованных электрических и электронных устройствах и реализации в правовой системе соответствующей страны необходимо использованный электрический инструмент утилизировать отдельно и направлять на вторичную переработку для охраны окружающей среды.

Вторичная переработка - альтернатива обязательной отсылке устройства назад изготовителю: Владелец электрического устройства в случае избавления от собственности обязан, в качестве альтернативы отсылки назад изготовителю, содействовать надлежащей утилизации. Пришедшее в негодность устройство может быть передано в приемный пункт, который осуществит ликвидацию в соответствии с законом страны о цикличном производстве и обращении с мусором. Это не относится к приложенным к пришедшему в негодность оборудованию дополнительным устройствам и вспомогательным средствам, не содержащим электрические части.

Ⓝ Ⓞ

Eftertryk eller anden form for mangfoldiggørelse af skriftligt materiale, ledsagepapirer indbefattet, som omhandler produkter, er kun tilladt efter udtrykkelig tilladelse fra ISC GmbH.

Ⓢ

Eftertryck eller annan duplicering av dokumentation och medföljande underlag för produkter, även utdrag, är endast tillåtet med uttryckligt tillstånd från ISC GmbH.

ⓕ

Tuotteiden dokumentaatioiden ja muiden mukaanliitettyjen asiakirjojen vain osittainenkin kopiointi tai muuntainen monistaminen on sallittu ainoastaan ISC GmbH:n nimenomaisella luvalla.

Ⓡ

Перепечатывание или прочие виды размножения документации и сопроводительных листов продукции фирмы, полностью или частично, разрешено производить только с однозначного разрешения ISC GmbH.

EH 04/2006