



/// PARKSIDE®



BURINEUR PNEUMATIQUE PDMH 4500 A2

FR BE

BURINEUR PNEUMATIQUE

Instructions d'utilisation et consignes de sécurité
Mode d'emploi d'origine

DE AT CH

DRUCKLUFT-MEISSELHAMMER

Bedienungs- und Sicherheitshinweise
Originalbetriebsanleitung

NL BE

PERSLUCHTBEITEL

Bedienings- en veiligheidsinstructies
Originele handleiding

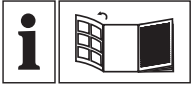
GB

PNEUMATIC CHIPPING HAMMER

Operation and Safety Notes
Original operating instructions

IAN 73790

BE



(FR) (BE)

Avant de commencer à lire, dépliez la page comprenant les illustrations et familiarisez-vous ensuite avec toutes les fonctions de l'appareil.

(NL) (BE)

Vouw vóór het lezen de pagina met de afbeeldingen open en maak u vertrouwd met alle functies van het apparaat.

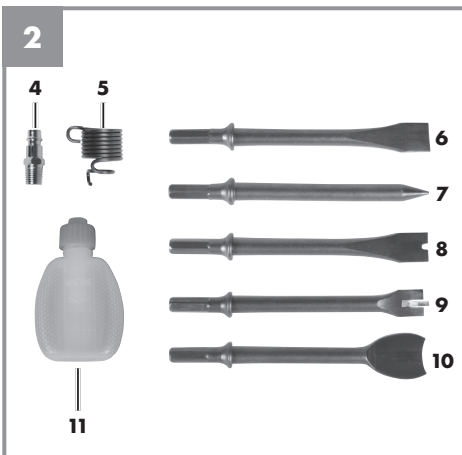
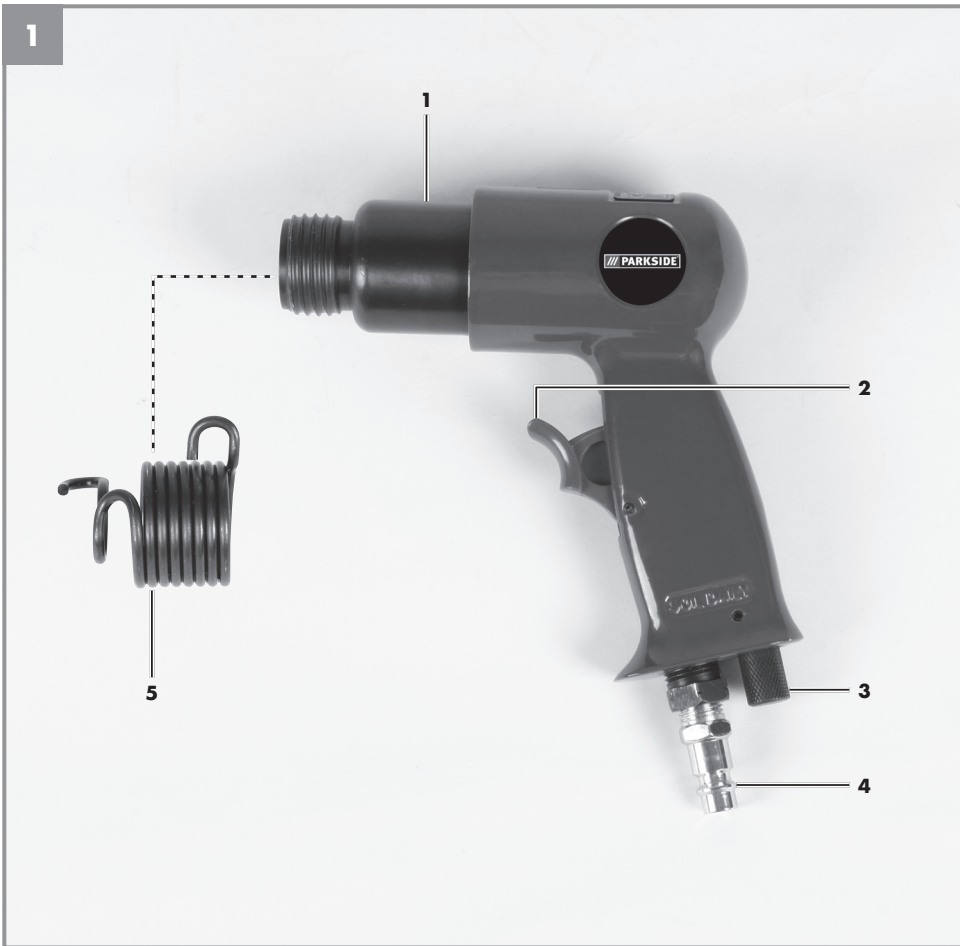
(DE) (AT) (CH)

Klappen Sie vor dem Lesen die Seite mit den Abbildungen aus und machen Sie sich anschließend mit allen Funktionen des Gerätes vertraut.

(GB)

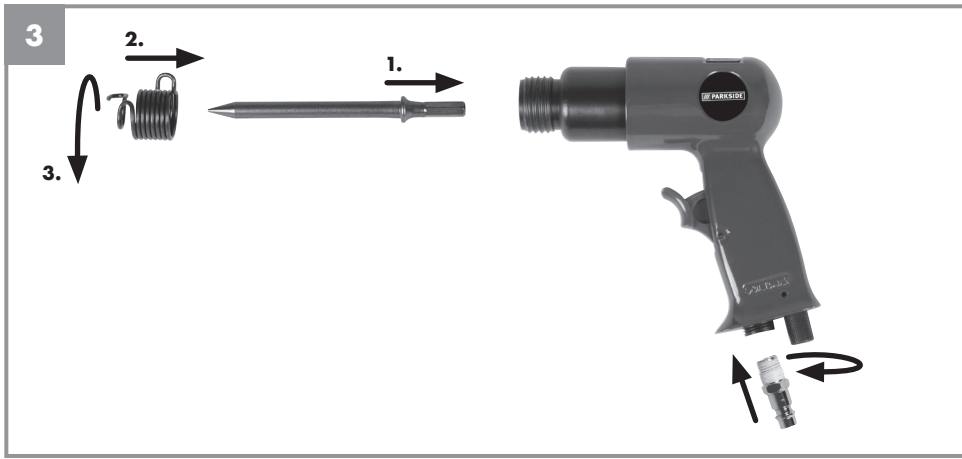
Before reading, unfold the page containing the illustrations and familiarise yourself with all functions of the device.

FR/BE	Instructions de fonctionnement et consignes de sécurité	Page	5
NL/BE	Bedienings- en veiligheidsinstructies	Pagina	16
DE/AT/CH	Bedienungs- und Sicherheitshinweise	Seite	27
GB	Operation and Safety Notes	Page	38



- 3 -







Sommaire

1. Introduction.....	7
2. Consignes de sécurité.....	7
3. Description de l'appareil et volume de livraison	10
4. Utilisation conforme à l'affectation	10
5. Données techniques.....	11
6. Avant la mise en service.....	12
7. Maintenance et entretien.....	12
8. Sont exclus de la garantie.....	13
9. Nettoyage et commande de pièces de rechange	13
10. Stockage.....	13
11. Mise au rebut et recyclage	13
12. Déclaration de conformité.....	14
13. Bon de garantie	15



Toute réimpression ou autre reproduction de la documentation et des papiers joints aux produits, même sous forme d'extraits, est uniquement permise une fois l'accord explicite de l'ISC GmbH obtenu.

Sous réserve de modifications techniques





Avertissement - Lisez ce mode d'emploi pour diminuer le risque de blessures



Portez une protection de l'ouïe. L'exposition au bruit peut entraîner une perte de l'ouïe.



Portez des lunettes de protection. Les étincelles générées pendant travail ou les éclats, copeaux et la poussière sortant de l'appareil peuvent entraîner une perte de la vue.



1. Introduction

Toutes nos félicitations pour l'achat de votre nouvel appareil.

Vous avez fait le choix d'un produit de grande qualité. Le mode d'emploi fait partie intégrante du produit. Il contient des indications importantes concernant la sécurité, l'utilisation et l'élimination. Familiarisez-vous avec toutes les indications d'utilisation et de sécurité avant d'utiliser l'appareil. Utilisez le produit conformément à la description uniquement et pour les domaines d'application énoncés. Si vous remettez le produit à d'autres personnes, veuillez leur remettre également tous les documents.

2. Consignes de sécurité

⚠ Avertissement !

Veuillez lire toutes les consignes de sécurité et instructions. Tout non-respect des consignes de sécurité et instructions peut provoquer une décharge électrique, un incendie et/ou des blessures graves.

Conservez toutes les consignes de sécurité et instructions pour une consultation ultérieure.

Protégez-vous et votre environnement contre les risques d'accidents en prenant des mesures adéquates de précaution.

2.1 Consignes de sécurité générales

- L'appareil ne doit pas être modifié. Les modifications diminuent l'efficacité des mesures de sécurité et augmentent le risque de blessure.
- N'utilisez jamais un appareil endommagé
- Utilisez et faites la maintenance de l'appareil suivant les indications du mode d'emploi afin de maintenir au minimum les poussières ou les gaz, le bruit et les vibrations.
- Sécurisez les outils à air comprimé pour protéger les enfants.
- N'utilisez jamais l'appareil en fonctionnement à vide, cela permet d'éviter que le burin ne soit projeté à distance.
- Utilisez les matériaux de consommation et

l'outil de la machine comme indiqué dans le mode d'emploi afin de maintenir au niveau minimum les poussières ou les gaz, le bruit et les vibrations.

- Les machines doivent être entretenues régulièrement afin de vérifier que les valeurs calculées et les caractéristiques exigées par la norme ISO 11148 de la partie de la machine correspondante y sont bien indiquées lisiblement. L'employé/ l'utilisateur doit contacter le fabricant pour se procurer de nouvelles étiquettes pour la signalétique, si nécessaire.

2.2 Risques dus à des pièces projetées

- Débranchez le raccordement à l'air comprimé et enlevez la pression de l'appareil avant d'en faire la maintenance, de le réparer, de le transporter ou de faire un changement de burin.
- Tenez compte du fait que lors du burinage des morceaux de la pièce à usiner, d'accessoires ou du burin utilisé peuvent facilement voler.
- Portez toujours des lunettes de protection contre les impacts. Le degré de protection nécessaire devrait toujours être évalué séparément en fonction de chaque utilisation.
- Portez un casque de protection lors de travaux au-dessus de la tête. Veuillez également tenir compte du risque encouru par d'autres personnes du fait de la chute de morceaux de la pièce à usiner.
- Assurez-vous que la pièce à usiner soit bien bloquée.
- Assurez-vous que le burin utilisé est bien fixé.
- Utilisez uniquement un ressort tendeur approprié (5) (contenu dans la livraison). Remplacez le ressort tendeur quand celui-ci est abîmé, cassé ou plié afin d'éviter des blessures.
- Tenez le burin utilisé contre la pièce à usiner avant d'actionner l'appareil.
- Utilisez uniquement la graisse recommandée (voir 7. Maintenance et entretien).
- Ne touchez jamais le burin pendant et après le fonctionnement de l'appareil. Vous pouvez vous blesser les doigts ou les mains. Le burin peut devenir brûlant.

2.3 Risques pendant le fonctionnement

- L'utilisation de l'appareil peut causer des contusions, des écorchures, des coupures et des brûlures. Portez des gants.
- L'opérateur et le personnel de maintenance doivent être physiquement en mesure de manier la taille, le poids et la puissance de la machine.
- Des mouvements inattendus de la machine ou la casse du burin peuvent entraîner des accidents graves. Pour cette raison, veillez à vous tenir toujours de façon stable et sûre durant votre travail afin de pouvoir contrôler l'appareil en cas de mouvements inattendus et de pouvoir garder votre position de travail.
- Relâchez le levier de détente (2) lors d'une interruption de l'alimentation en air.
- Lorsque vous travaillez avec le marteau burineur, portez les vêtements de protection requis, en particulier des lunettes de protection contre les impacts, une protection de l'ouïe et des gants de protection.

2.4 Risques dus à des mouvements répétés

- Travailler avec un marteau burineur peut entraîner des douleurs dans les mains, les bras, les épaules, le cou ou d'autres parties du corps.
- Veillez lors de l'utilisation de l'appareil à adopter une position confortable et à en changer afin d'éviter des douleurs.
- Interrompez l'utilisation de l'appareil lorsque vous sentez des engourdissements, des picotements, des douleurs ou voyez un éclaircissement de la peau sur les doigts ou les mains et consultez un médecin.

2.5 Risques dus à des parties d'accessoires

- Attention : débranchez l'appareil du réseau d'air comprimé avant d'effectuer les travaux de maintenance et de nettoyage.
- Utilisez uniquement les tailles et sortes d'accessoires et de matériaux de consommation recommandés par le fabricant.
- N'utilisez pas les burins comme outil. Ceux-ci ont été conçus uniquement pour l'utilisation avec un marteau burineur.
- Utilisez uniquement des burins bien affûtés, étant donné que les burins émoussés nécessitent une pression plus élevée et peuvent casser tout comme augmenter les vibrations.
- Ne refroidissez pas les outils chauds dans de l'eau. Ceci peut entraîner des dommages.
- N'utilisez pas les burins comme des leviers.
- Ne touchez jamais le burin pendant et après le fonctionnement de l'appareil. Vous pouvez vous blesser les doigts ou les mains. Le burin devient brûlant.
- Ne pas utiliser d'appareils défectueux. Remplacez les pièces défectueuses afin d'éviter des blessures.

2.6 Risques sur le lieu de travail

- Les glissades, les trébuchements et les chutes sont les causes principales de blessures sur le lieu de travail. Faites attention au sol rendu glissant par l'utilisation de l'outil, de même qu'au risque de trébucher en raison du tuyau d'air.
- Attention aux risques dissimulés comme les conduites électriques ou les conduites d'eau et de gaz.
- Cet appareil n'est pas isolé en cas de contact avec une conduite électrique. Évitez à tout prix tout contact avec des conduites électriques. L'appareil ne convient pas pour une utilisation dans des atmosphères explosibles.
- L'appareil ne convient pas pour une utilisation dans des atmosphères explosibles : des étincelles peuvent être générées lors du travail avec cet appareil. Pour cette raison, ne travaillez jamais avec cet appareil à proximité de matériaux, fluides ou gaz combustibles.

2.7 Risques dus à la poussière et aux vapeurs

- Indépendamment du matériau à travailler les poussières et les gaz peuvent être dangereux pour l'opérateur (par ex. cancer, malformations à la naissance, asthme et/ou dermatite).
- Veillez à ce que l'air qui sort soulève le moins de poussière possible.
- Portez un masque anti-poussière approprié qui correspond au type d'utilisation et aux consignes de sécurité générales en vigueur.

2.8 Risques dus au bruit

- Le bruit peut provoquer des lésions de l'ouïe irréversibles. L'exposition non protégée à un niveau sonore élevé peut entraîner la perte de l'ouïe et d'autres problèmes tels que des acouphènes (sonneries, bourdonnements, sifflements ou vrombissement dans les oreilles). Portez une protection de l'ouïe.
- Afin de maintenir le bruit et les vibrations à un niveau aussi bas que possible, veuillez suivre les indications de maintenance et d'utilisation qui figurent dans le mode d'emploi. Intercaler un matériau qui amortit les vibrations par exemple lors du travail sur de la tôle peut réduire également le bruit.

2.9 Risques dus aux vibrations

- Les effets des vibrations peuvent endommager les nerfs et perturber la circulation du sang dans les mains et les bras.
- Portez des vêtements chauds quand vous travaillez dans un environnement froid. Gardez vos mains au chaud et au sec.
- Interrompez l'utilisation de l'appareil lorsque vous sentez des engourdissements, des picotements, des douleurs ou voyez un éclaircissement de la peau sur les doigts ou les mains et consultez un médecin.
- Ne maintenez pas l'appareil d'une seule main car cela entraîne des vibrations plus élevées.
- Maintenez l'appareil légèrement mais sûrement et faites attention ce-faisant aux forces de réaction qui peuvent se produire. Le risque de douleurs dues aux vibrations est plus élevé si on tient l'appareil plus fermement.

2.10 Consignes de sécurité supplémentaires pour les machines pneumatiques

- L'air comprimé peut entraîner des blessures graves.
- Débranchez le raccordement à l'air comprimé et enlevez la pression de l'appareil avant d'en faire la maintenance, de le réparer, de le transporter ou de faire un changement de burin.
- Ne dirigez jamais le flux d'air sur vous ou sur d'autres personnes.
- Les mouvements incontrôlés des tuyaux peuvent entraîner de graves blessures. Pour cette raison, vérifiez toujours que les tuyaux et leur moyen de fixation ne sont pas endommagés et ne se sont pas défaits.
- Lorsque vous défaites le raccord rapide, tenez bien le tuyau de la main et n'utilisez pas de raccords défectueux, cela évitera des blessures dues au retour du tuyau.
- Ne laissez pas circuler de l'air froid sur la main.
- N'utilisez pas d'accouplement à fermeture rapide sur l'entrée d'air. Utilisez des raccords de tuyau avec filetage en acier trempé (ou un matériau avec une résistance aux chocs comparable).
- Si des accouplements rotatifs universels (accouplements à griffes) sont employés, il faut installer des goujons de blocage et un système de retenue pour les tuyaux à air comprimé, afin d'avoir une protection contre de mauvais raccords éventuels tels que « tuyau à l'outil » ou « tuyau au tuyau ».
- Ne pas dépasser la pression de travail maximale autorisée.
- Ne portez pas les outils à air comprimé par le tuyau.

Conservez bien ces consignes de sécurité.

3. Description de l'appareil et volume de livraison

3.1 Description de l'appareil (figure 1/2)

1. Cylindres
2. Levier de détente
3. Vis de régulation d'air
4. Raccord enfichable
5. Ressort tendeur
6. Burin plat (burin universel)
7. Burin pointu
8. Burin pour rivets
9. Burin découpeur (burin pour découper la tôle)
10. Burin pour points de soudure
11. Huile spéciale pour outils pneumatique

3.2 Volume de livraison

- Ouvrez l'emballage et prenez l'appareil en le sortant avec précaution de l'emballage.
- Retirez le matériel d'emballage tout comme les sécurités d'emballage et de transport (s'il y en a).
- Vérifiez si la livraison est bien complète.
- Contrôlez si l'appareil et ses accessoires ne sont pas endommagés par le transport.
- Conservez l'emballage autant que possible jusqu'à la fin de la période de garantie.

Attention !

L'appareil et le matériel d'emballage ne sont pas des jouets ! Il est interdit de laisser des enfants jouer avec des sacs et des films en plastique et avec des pièces de petite taille. Ils risquent de les avaler et de s'étouffer !

- Marteau burineur pneumatique
- Raccord enfichable
- Ressort tendeur
- Set de burins (5 burins)
- Huile spéciale pour outils pneumatiques
- Mode d'emploi d'origine

4. Utilisation conforme à l'affectation

Le marteau burineur est un outil polyvalent fonctionnant à l'air comprimé. Il convient par ex. pour entailler, pour enlever du carrelage ou de l'enduit extérieur, pour casser des murs, pour découper ou couper des tôles et enlever des boulons et des rivets.

Utilisez l'appareil uniquement à l'intérieur.

L'air évacué sort du carter vers l'avant.

La machine doit exclusivement être utilisée conformément à son affectation. Toute utilisation allant au-delà de cette affectation est considérée comme non conforme. Pour les dommages en résultant ou les blessures de tout genre, le fabricant décline toute responsabilité et l'utilisateur/l'opérateur est responsable.

Veillez au fait que nos appareils, conformément au règlement, n'ont pas été conçus pour être utilisés dans un environnement professionnel, industriel ou artisanal. Nous déclinons toute responsabilité si l'appareil venait à être utilisé professionnellement, artisanalement ou par des sociétés industrielles, tout comme pour toute activité équivalente.

Ne faites réaliser les réparations et le service que par des ateliers spécialisés dûment autorisés.

À respecter !

Un tuyau de diamètre intérieur trop faible et une conduite flexible trop longue provoquent une perte de puissance au niveau de l'appareil.

5. Données techniques

Pression de travail max. autorisée : 6,3 bars
 Consommation d'air
 à 4,0/6,3 bars : env. 250/env. 460 l/min
 Emmanchement des burins (six-pans) :... 10,2 mm
 Levage : 44 mm
 Nombres de coups : 4500 tr/min
 Diamètre de tuyau recommandé : Ø 10 mm
 Poids : env. 1,05 kg

Bruit et vibration

Les niveaux de bruit et de vibrations ont été déterminés conformément à ISO 15744 et ISO 28927-10.

Niveau de pression acoustique L_{pA} 84 dB(A)
 Imprécision K_{pA} 3 dB
 Niveau de puissance acoustique L_{WA} 95 dB(A)
 Imprécision K_{WA} 3 dB

Portez une protection acoustique.

L'exposition au bruit peut entraîner la perte de l'ouïe.

Vibrations

Valeur d'émission de vibration $a_h = 9,5 \text{ m/s}^2$
 Insécurité $K = 1,44 \text{ m/s}^2$

Avertissement !

La valeur d'émission de vibration a été mesurée selon une méthode d'essai normée et peut être modifiée, en fonction du type d'emploi de l'outil électrique ; elle peut dans certains cas exceptionnels être supérieure à la valeur indiquée.

La valeur d'émission de vibration indiquée peut être utilisée pour comparer un appareil avec un autre.

La valeur d'émission de vibration indiquée peut également être utilisée pour estimer l'altération au début.

Limitez le niveau sonore et les vibrations à un minimum !

- Utilisez exclusivement des appareils en excellent état.
- Entretenez et nettoyez l'appareil régulièrement.
- Adaptez votre façon de travailler à l'appareil.
- Ne surchargez pas l'appareil.
- Faites contrôler l'appareil le cas échéant.
- Mettez l'appareil hors circuit lorsque vous ne l'utilisez pas.
- Portez des gants.

Risques résiduels

Même en utilisant cet appareil conformément aux prescriptions, il reste toujours des risques résiduels. Les dangers suivants peuvent apparaître en rapport avec la fabrication et le modèle de cet outil électrique :

1. Lésions des poumons si aucun masque anti-poussière adéquat n'est porté.
2. Déficience auditive si aucun casque anti-bruit approprié n'est porté.
3. Atteintes à la santé issues des vibrations main-bras, si l'appareil est utilisé pendant une longue période ou s'il n'a pas été employé ou entretenu dans les règles de l'art.

Alimentation en air :

Par une source en air comprimé avec une possibilité de réglage de la pression comme par ex. un compresseur. Lisez avant la mise en service également le paragraphe 7 (maintenance et entretien).

Puissance du compresseur :

Le compresseur utilisé devrait avoir au moins un volume de cuve de 50 litre et une puissance de moteur d'env. 2,2 kW.

Valeurs de consigne pour le travail :

Réglez sur votre alimentation en air comprimé au maximum une pression de travail de 6,3 bar.



6. Avant la mise en service

Fig. 3

Visser le raccord enfichable (4) joint à la livraison dans la prise d'air après avoir enroulé 2-3 couches de ruban isolant sur le filetage. Enfichez le burin souhaité dans l'emmanchement six-pans du marteau burineur.

Enfilez le ressort tendeur (5) sur le burin. Vissez le ressort tendeur sur le filetage du cylindre (1) jusqu'à la butée. Ce-faisant maintenez le ressort tendeur contre l'étrier de retenue avant.

Branchez le marteau burineur sur un compresseur de pression correspondante ou à un réseau d'air comprimé. Utilisez pour cela un tuyau à air comprimé flexible (\varnothing 10 mm intérieur) avec un raccord rapide. Veillez à ce que la vis de régulation (3) soit réglée de telle manière que l'air peut circuler. Approchez le marteau burineur de l'objet à travailler. Le marteau burineur est mis en marche par l'actionnement du levier de détente (2).

Contrôlez l'appareil et l'outil utilisé avant chaque utilisation, contrôlez également la vitesse de rotation et le niveau de vibration.

Pour changer de burin, débranchez l'appareil de la source d'air comprimé. Enlevez en tournant le ressort tendeur du cylindre du marteau burineur en le maintenant contre l'étrier arrière. Maintenant le burin va pouvoir être changé comme indiqué ci-dessus.

Le support d'outil devrait être graissé de temps en temps avec un lubrifiant normal.

7. Maintenance et entretien

Attention : séparez l'appareil du réseau d'air comprimé avant d'effectuer les travaux de maintenance et de nettoyage.

Le respect des consignes de maintenance indiquées ici assure une longue durée de vie à ce produit de qualité et un fonctionnement sans dérangement.

Nettoyez à fond l'appareil juste après l'avoir utilisé.

Un fonctionnement durable et irréprochable de votre marteau burineur suppose un graissage régulier. Utilisez pour cela uniquement l'huile spéciale pour outils pneumatiques comprise dans la livraison. Vous pouvez obtenir l'huile spéciale pour outils pneumatiques également dans des magasins spécialisés.

Remarque : utilisez de l'huile pour outils pneumatiques non polluante lorsque l'appareil est utilisé à l'extérieur.

Vous avez les possibilités suivantes en matière de graissage :

7.1 Via un pulvérisateur d'huile

Connectez une unité de maintenance complète avec un pulvérisateur d'huile entre la source d'air comprimé et le marteau burineur.

L'unité de maintenance se trouve dans les magasins spécialisés et n'est pas comprise dans la livraison.

7.2 À la main

Avant chaque mise en service de l'outil à air comprimé, mettre 3 à 5 gouttes d'huile spéciale pour outils pneumatiques dans le raccordement de l'air comprimé. Si l'outil à air comprimé ne fonctionne pas pendant plusieurs jours, mettre 5-10 gouttes d'huile dans le raccordement de l'air comprimé avant la mise en service. Entrez votre outil à air comprimé uniquement dans des lieux secs.



7.3 Autre maintenance

Aucune autre pièce à l'intérieur de l'appareil n'a besoin de maintenance.

8. Sont exclus de la garantie

- les pièces d'usure
- les dommages dus à une pression de service inadmissible.
- les dommages dus à un air comprimé non traité.
- les dommages dus à un emploi non conforme aux règles ou à une intervention d'un tiers.

9. Nettoyage et commande de pièces de rechange

Attention : débranchez l'appareil du réseau d'air comprimé avant d'effectuer les travaux de maintenance et de nettoyage.

9.1 Nettoyage

- Maintenez les dispositifs de protection, les fentes à air et le carter de moteur aussi propres (sans poussière) que possible. Frottez l'appareil avec un chiffon propre ou soufflez dessus avec de l'air comprimé à basse pression.
- Nous recommandons de nettoyer l'appareil directement après chaque utilisation.
- Nettoyez l'appareil régulièrement à l'aide d'un chiffon humide et un peu de savon. N'utilisez aucun produit de nettoyage ni détergeant; ils pourraient endommager les pièces en matières plastiques de l'appareil. Veillez à ce qu'aucune eau n'entre à l'intérieur de l'appareil.

9.2 Commande de pièces de rechange :

Pour les commandes de pièces de rechange, veuillez indiquer les références suivantes:

- Type de l'appareil
- No. d'article de l'appareil
- No. d'identification de l'appareil

Vous trouverez les prix et informations actuelles à l'adresse www.isc-gmbh.info

10. Stockage

Entreposez l'appareil et ses accessoires dans un endroit sombre, sec, à l'abri du gel et inaccessible aux enfants. La température de stockage optimale est comprise entre

5 et 30 °C. Conservez l'outil électrique dans l'emballage d'origine.

11. Mise au rebut et recyclage

L'appareil se trouve dans un emballage permettant d'éviter les dommages dus au transport.

Cet emballage est une matière première et peut donc être réutilisé ultérieurement ou être réintroduit dans le circuit des matières premières.

L'appareil et ses accessoires sont en matériaux divers, comme par ex. des métaux et matières plastiques. Éliminez les composants défectueux dans les systèmes d'élimination des déchets spéciaux. Renseignez-vous dans un commerce spécialisé ou auprès de l'administration de votre commune ! La mise au rebut doit être effectuée de telle manière qu'il n'en résulte aucun danger pour les personnes et l'environnement.

12. Déclaration de conformité

Einhell Germany AG · Wiesenweg 22 · D-94405 Landau/Isar



Konformitätserklärung

- D** erklärt folgende Konformität gemäß EU-Richtlinie und Normen für Artikel
- GB** explains the following conformity according to EU directives and norms for the following product
- F** déclare la conformité suivante selon la directive CE et les normes concernant l'article
- I** dichiara la seguente conformità secondo la direttiva UE e le norme per l'articolo
- NL** verklaart de volgende overeenstemming conform EU richtlijn en normen voor het product
- E** declara la siguiente conformidad a tenor de la directiva y normas de la UE para el artículo
- P** declara a seguinte conformidade, de acordo com a directiva CE e normas para o artigo
- DK** atterer følgende overensstemmelse i medfør af EU-direktiv samt standarder for artikel
- S** förklarar följande överensstämmelse enl. EU-direktiv och standarder för artikeln
- FIN** vakuuttaa, että tuote täyttää EU-direktiivin ja standardien vaatimukset
- EE** tõendab toote vastavust EL direktiivile ja standarditele
- CZ** vydává následující prohlášení o shodě podle směrnice EU a norem pro výrobek
- SLO** potrjuje sledečo skladnost s smernico EU in standardi za izdelek
- SK** vydáva nasledujúce prehlásenie o zhode podľa smernice EÚ a noriem pre výrobok
- H** a cikkekhez az EU-irányvonal és Normák szerint a következő konformitást jelenti ki
- PL** deklaruje zgodność wymienionego poniżej artykułu z następującymi normami na podstawie dyrektywy WE.
- BG** декларира съответното съответствие съгласно Директива на ЕС и норми за артикул
- LV** paskaidro šādu atbilstību ES direktīvai un standartiem
- LT** apibūdina šį atitikimą EU reikalavimams ir prekės normoms
- RO** declară următoarea conformitate conform directivei UE și normelor pentru articolul
- GR** δηλώνει την ακόλουθη συμμόρφωση σύμφωνα με την Οδηγία ΕΚ και τα πρότυπα για το προϊόν
- HR** potvrđuje sljedeću uskladenost prema smjernicama EU i normama za artikl
- Izjava o sukladnosti za ovaj proizvod dostupna je na internet stranici www.lidl.hr.
- BIH** potvrđuje sljedeću uskladenost prema smjernicama EU i normama za artikl
- RS** potvrđuje sledeću uskladenost prema smernicama EZ i normama za artikal
- RUS** следующим удостоверяется, что следующие продукты соответствуют директивам и нормам ЕС
- UKR** проголошує про зазначену нижче відповідність виробу директивам та стандартам ЄС на виріб
- MK** ja izjavува следната сообразност согласно EУ-директивата и нормите за артикли
- TR** Ürünü ile ilgili AB direktifleri ve normlan gereğince aşağıda açıklanan uygunluğu belirtir
- N** erklærer følgende samsvar i henhold til EU-direktiv og standarder for artikkel
- IS** Lýsir uppfyllingu EU-reglna og annarra staðla vöru

Druckluft-Meißelhammer PDMH 4500 A2 (Parkside)

- | | |
|---|--|
| <input type="checkbox"/> 87/404/EC_2009/105/EC | <input checked="" type="checkbox"/> 2006/42/EC |
| <input type="checkbox"/> 2005/32/EC_2009/125/EC | <input type="checkbox"/> Annex IV
Notified Body:
Notified Body No.:
Reg. No.: |
| <input type="checkbox"/> 2006/95/EC | |
| <input type="checkbox"/> 2006/28/EC | <input type="checkbox"/> 2000/14/EC_2005/88/EC |
| <input type="checkbox"/> 2004/108/EC | <input type="checkbox"/> Annex V |
| <input type="checkbox"/> 2004/22/EC | <input type="checkbox"/> Annex VI
Noise measured: L _{WA} = dB (A); guaranteed L _{WA} = dB (A)
P = KW; L/Ø = cm
Notified Body: |
| <input type="checkbox"/> 1999/5/EC | |
| <input type="checkbox"/> 97/23/EC | <input type="checkbox"/> 2006/28/EC
Emission No.: |
| <input type="checkbox"/> 90/396/EC_2009/142/EC | |
| <input type="checkbox"/> 89/686/EC_96/58/EC | |
| <input type="checkbox"/> 2011/65/EC | |

Standard references: EN ISO 11148-4

Landau/Isar, den 11.01.2012

Weichselgartner/General-Manager

Yu Feng Qing/Product-Management

First CE: 12
Art.No.: 41.390.31 I.-No.: 11022
Subject to change without notice

Archive-File/Record: NAPR004866
Documents registrar: Siegfried Roider
Wiesenweg 22, D-94405 Landau/Isar

13. Bon de garantie

Chère Cliente, Cher Client,

Nos produits sont soumis à un contrôle de qualité très strict. Si cet appareil devait toutefois ne pas fonctionner impeccablement, nous en serions désolés. Dans un tel cas, nous vous prions de bien vouloir prendre contact avec notre service après-vente à l'adresse indiquée sur le bulletin de garantie. Nous restons également volontiers à votre disposition au numéro de téléphone de service indiqué plus bas. Pour faire valoir une demande de garantie, ce qui suit est valable :

1. Les conditions de garantie règlent les prestations de garantie supplémentaires. Vos droits de garantie légaux ne sont en rien altérés par la garantie présente. Notre prestation de garantie est gratuite.
2. La prestation de garantie s'applique exclusivement aux défauts occasionnés par des vices de fabrication ou de matériau et est limitée à l'élimination de ces défauts ou encore au remplacement de l'appareil. Veillez au fait que nos appareils, conformément à leur affectation, n'ont pas été construits pour être utilisés dans un environnement professionnel, industriel ou artisanal. Un contrat de garantie ne peut avoir lieu dès lors que l'appareil est utilisé à des activités dans des entreprises professionnelles, artisanales ou industrielles ou toute autre activité du même genre. Sont également exclus de notre garantie : les prestations de substitution de dommages dus aux transports, les dommages occasionnés par le non-respect des instructions de montage ou en raison d'une installation non conforme, du non-respect du mode d'emploi (comme par exemple le raccordement à une mauvaise tension réseau ou à un mauvais type de courant), les applications abusives ou non conformes (comme par exemple une surcharge de l'appareil ou encore l'emploi d'accessoires non homologués), le non-respect des prescriptions de maintenance et de sécurité, l'infiltration de corps étrangers dans l'appareil (comme par exemple du sable, des pierres ou de la poussière), l'emploi de la force ou l'influence extérieure (comme par exemple les dommages dus à une chute), ainsi que l'usure normale conforme à l'utilisation. Ceci est particulièrement valable pour les accumulateurs pour lesquels nous offrons toutefois une période de garantie de 12 mois. Le droit à la garantie disparaît dès lors que des interventions ont lieu sur l'appareil.
3. Le délai de garantie s'élève à 3 ans et commence à la date de l'achat de l'appareil. Les demandes de garanties doivent être présentées avant écoulement du délai de garantie, dans les deux semaines suivant le moment auquel le défaut a été reconnu. Toute reconnaissance de demande de garantie après écoulement du délai de garantie est exclue. La réparation ou l'échange de l'appareil n'entraîne nullement une prolongation de la durée de garantie. Elle ne fait pas non plus commencer un nouveau délai de garantie, en raison de cette prestation, pour l'appareil ou pour toute autre pièce de rechange intégrée. Ceci est également valable lorsqu'un service après-vente sur place a été consulté.
4. Pour faire reconnaître votre demande de garantie, veuillez nous envoyer l'appareil défectueux franco de port à l'adresse indiquée ci-dessous. Ajoutez à l'envoi l'original du bon d'achat ou de tout autre preuve de l'achat datée. Veuillez donc toujours bien conserver le bon d'achat en guise de preuve ! Décrivez la raison de la réclamation le plus précisément possible. Si le défaut de l'appareil est compris dans notre prestation de garantie, nous vous retournerons sans délai un appareil réparé ou encore un nouveau.

Bien entendu, nous sommes prêts également à réparer les appareils défectueux contre remboursement des frais, dès lors que l'appareil n'est plus ou pas garanti. Pour ce faire, veuillez envoyer l'appareil à notre adresse de service après-vente.

Service Einhell

Voor de Blanken 21 · NL-7963RP Ruinen

Tel. nederlandstalig: (+32) (0)78 053010 · Tel. francophone: (+32) (0)78 052001

Fax: (+32) (0)78 054014 · E-mail: service@einhell.be

IAN 73790



Inhoudsopgave

1. Inleiding	18
2. Veiligheidsaanwijzingen	18
3. Beschrijving van het gereedschap en leveringsomvang	20
4. Reglementair gebruik.....	21
5. Technische gegevens.....	21
6. Vóór inbedrijfstelling.....	22
7. Onderhoud.....	23
8. Van de garantie zijn uitgesloten	23
9. Schoonmaken en bestellen van wisselstukken	23
10. Opbergen.....	24
11. Verwijdering en recyclage.....	24
12. Verklaring van Overeenstemming	25
13. Garantiebewijs	26

Nadruk of andere reproductie van documentatie en geleidepapieren van de producten, geheel of gedeeltelijk, enkel toegestaan mits uitdrukkelijke toestemming van iSC GmbH.

Technische wijzigingen voorbehouden





Waarschuwing - Handleiding lezen om het letselrisico te verminderen



Draag een gehoorbeschermer. Lawaai kan aanleiding geven tot gehoorverlies.



Draag een veiligheidsbril. Vonken die tijdens het werk ontstaan of splinters, spanen en stof die uit het toestel ontsnappen kunnen leiden tot zichtverlies.



1. Inleiding

Van harte gefeliciteerd met de aankoop van uw nieuw toestel.

U hebt gekozen voor een hoogwaardig product. De handleiding maakt deel uit van dit product. Ze bevat belangrijke aanwijzingen omtrent veiligheid, gebruik en verwijdering. Maakt u zich vertrouwd met alle bedienings- en veiligheidsinstructies voordat u het toestel gebruikt. Gebruik het product enkel zoals beschreven en voor de opgegeven toepassingsgebieden. Geef alle documenten mee als u het product aan derden overlaat.

2. Veiligheidsaanwijzingen

⚠ Waarschuwing!

Lees alle veiligheidsinstructies en aanwijzingen. Nalatigheden bij de inachtneming van de veiligheidsinstructies en aanwijzingen kunnen elektrische schok, brand en/of zware letsels tot gevolg hebben. **Bewaar alle veiligheidsinstructies en aanwijzingen voor de toekomst.**

Bescherm u en uw omgeving tegen gevaar voor ongelukken door de gepaste voorzorgsmaatregelen te nemen.

2.1 Algemene veiligheidsregels

- Er mogen geen veranderingen worden aangebracht aan het toestel. Veranderingen doen de efficiëntie van de veiligheidsmaatregelen teniet en verhogen het risico van verwondingen.
- Gebruik nooit een beschadigd toestel.
- Gebruik en onderhoud het toestel zoals aanbevolen in de handleiding teneinde stof of gassen, lawaai en trillingen te minimaliseren.
- Pneumatisch materieel buiten bereik van kinderen houden.
- Gebruik het toestel niet bij nullast om het ongecontroleerd wegspringen van de beitel te voorkomen.
- Gebruik verbruiksmaterialen en het machinegereedschap zoals beschreven in de gebruiksaanwijzing, om stof of gassen, lawaai en

trillingen tot een minimum te beperken.

- De machines moeten regelmatig worden onderhouden om te controleren of de ontwerpwaarden en kenmerkingen die door ISO 11148 als eisen aan dit deel gesteld worden, leesbaar op de machine zijn gekenmerkt. De aangestelde/gebruiker moet de fabrikant contacteren om vervangende etiketten voor de kenmerking te verkrijgen, als dit noodzakelijk is.

2.2 Gevaren door eruit geslingerde delen

- Isoleer de persluchtaansluiting en maak het toestel drukloos, voordat u het onderhoudt, repareert, transporteert of voordat u de beitel wilt vervangen.
- Hou er rekening mee dat bij het beitelen brokjes van het werkstuk, van accessoires of van de ingezette beitel heel vlog kunnen afspringen.
- Draag altijd een tegen inslag beschermende bril. De mate van bescherming moet voor elke afzonderlijke inzet apart worden vastgesteld.
- Draag bij werkzaamheden boven het hoofd een veiligheidshelm. Houd daarbij ook rekening met het gevaar voor andere personen door vallende delen van werkstukken.
- Vergewis u ervan dat het werkstuk voldoende is gefixeerd.
- Overtuig u ervan dat de gebruikte beitel goed is bevestigd.
- Gebruik enkel een passende spanveer (5) (bij de leveringsomvang begrepen). Vervang de spanveer als die versleten, gebroken of kromgebogen is om letsel te voorkomen.
- Hou de ingezette beitel tegen het werkstuk voordat u het toestel activeert.
- Gebruik alleen het aanbevolen smeermiddel (z. 7. Onderhoud).
- Raak de beitel nooit aan tijdens en na het gebruik van het toestel. Letsel aan vingers of handen zouden het gevolg kunnen zijn. De beitel kan warm worden.



2.3 Gevaren tijdens het bedrijf

- Het gebruik van het toestel kan kneuzingen, ontvelling, snij- en brandwonden veroorzaken. Draag handschoenen.
- De bedieners en het onderhoudspersoneel moeten fysiek in staat zijn om de grootte, het gewicht en het vermogen van de machine te hanteren.
- Onverwachte bewegingen van de machine of breuk van de beitel kunnen zware ongevallen veroorzaken. Zorg er daarom voor dat u veilig en stevig staat zodat u ook bij onverwachte bewegingen het toestel kunt controleren en uw lichaamshouding kunt behouden.
- Laat de trekker (2) los als de luchttoevoer wordt onderbroken.
- Draag bij het werken met de beitelhamer de vereiste beschermende kleding, vooral een slagvaste veiligheidsbril, gehoorbeschermer en veiligheidshandschoenen.

2.4 Gevaren door herhaaldelijke bewegingen

- Werken met de beitelhamer kan tot klachten in de handen, armen, schouders, nek of andere lichaamsdelen leiden.
- Let tijdens het gebruik van het toestel op een aangename lichaamshouding en verwissel van lichaamshouding om klachten te voorkomen.
- Stop met het toestel te gebruiken wanneer u doofheidsgevoel, tintelen, pijn of bleek worden van de huid van vingers of handen ondervindt en consulteer de dokter.

2.5 Gevaren door accessoires

- Let op: Scheid het toestel van het persluchtnet voordat u onderhouds- en schoonmaakwerkzaamheden verricht.
- Gebruik alleen accessoires en verbruiksmaterialen met die afmetingen en van dat type, zoals die door de fabrikant worden aanbevolen.
- Gebruik de beitels niet als handgereedschap. Die zijn speciaal ontworpen voor gebruik samen met een beitelhamer.
- Gebruik alleen scherpe beitels omdat botte beitels een hogere druk nodig hebben en

kunnen breken alsmede de trillingen kunnen verhogen.

- Koel warme gereedschappen niet met water. Dit zou tot beschadigingen kunnen leiden.
- Gebruik de beitels niet als hefboom.
- Raak de beitel nooit aan tijdens en na het gebruik van het toestel. Letsel aan vingers of handen zouden het gevolg kunnen zijn. De beitel kan warm worden.
- Gebruik geen defecte toestellen. Vervang defecte delen om verwondingen te vermijden.

2.6 Gevaren op de werkplek

- Wegglijden, struikelen en vallen zijn de voornaamste aanleiding tot letsel op de werkplek. Let op gladde ondergrond veroorzaakt door het gebruik van het toestel en ook op struikelen door de luchtslang.
- Pas op voor verborgen gevaren zoals elektrische leidingen of gas- en waterleidingen.
- Dit toestel is niet geïsoleerd bij contact met een elektrische leiding. Vermijd zeker elk contact met elektrische leidingen. Het toestel is niet geschikt voor gebruik in explosieve omgevingen.
- Het toestel is niet geschikt voor gebruik in explosieve omgevingen: Bij het werken met dit toestel kunnen vonken ontstaan. Werk daarom met dit toestel nooit in de buurt van brandbare materialen, vloeistoffen of gassen.

2.7 Gevaren door stof en dampen

- Naargelang het te bewerken materiaal kunnen stof en gassen gevaarlijk zijn voor de gezondheid van de bediener (b.v. kanker, geboortefwijkingen, asthma en/of dermatitis).
- Zorg ervoor dat ontsnappende lucht zo weinig mogelijk stof opdwarrelt.
- Draag een voor de situatie waarin het wordt ingezet geschikt stofmasker, dat overeenkomt met de algemeen geldende veiligheidsregels.



2.8 Gevaren door lawaai

- Lawaai kan blijvende gehoorschade veroorzaken. De onbeschermd blootstelling aan hoge lawaainiveaus kan leiden tot gehoorverlies en andere problemen zoals tinnitus (rinkelen, suizen, fluiten of brommen in de oren). Draag een gehoorbeschermer.
- Om het ontstaand lawaai en vibratie zo gering mogelijk te houden dient u de onderhouds- en gebruiksinstructies vermeld in de handleiding in acht te nemen. Trillingsdempend materiaal als tussenlaag bijvoorbeeld bij het bewerken van blik kan eveneens lawaai verminderen.

2.9 Gevaren door trillingen

De inwerking van trillingen kan schade aan het zenuwstelsel en storingen van de bloedsomloop in handen en armen veroorzaken.

Draag warme kleding als u in een koude omgeving werkt. Hou uw handen warm en droog.

Stop met het toestel te gebruiken wanneer u doofheidsgevoel, tintelen, pijn of bleek worden van de huid van vingers of handen ondervindt en consulteer de dokter.

Hou het inzetgereedschap niet met de vrije hand vast omdat dit aanleiding geeft tot verhoogde trillingsoverlast.

Hou het toestel met een lichte maar veilige greep vast en hou daarbij rekening met de zich voordoeende reactiekrachten. De kans op klachten door trillingen is principieel groter als u het toestel harder vastpakt.

2.10 Aanvullende veiligheidsinstructies voor pneumatische machines

- Perslucht kan zware letsels veroorzaken.
- Onderbreek de persluchtaansluiting en maak het toestel drukloos voordat u het toestel wilt onderhouden, herstellen, transporteren of van beitel wilt verwisselen.
- Richt de luchtstroom nooit op uzelf of op andere personen.
- Rondzwierende slangen kunnen zware letsels veroorzaken. Controleer daarom altijd of de slangen en hun bevestigingsmiddelen onbeschadigd zijn en zich niet hebben losgewerkt.
- Hou bij het losmaken van de snelkoppeling

de slang stevig vast en gebruik geen defecte aansluitingen om letsel veroorzaakt door een rondzwierende persluchtslang te voorkomen.

- Laat niet koude lucht over de hand stromen.
- Gebruik geen snelsluitkoppelingen aan de luchtinlaat. Gebruik slangaansluitingen met schroefdraad van gehard staal (of van een materiaal met vergelijkbare trillingsweerstand).
- Indien universele draaikoppelingen (klauwkoppelingen) worden gebruikt, moeten arêteerpennen worden geïnstalleerd en dient men een bevestigingssysteem voor persluchtslangen te gebruiken als beveiliging tegen mogelijke foutieve "slang tegen gereedschap" of "slang tegen slang" verbindingen.
- De maximaal toegestane werkdruk niet overschrijden.
- Draag pneumatische toestellen niet aan de slang.

Bewaar de veiligheidsvoorschriften goed.

3. Beschrijving van het gereedschap en leveringsomvang

3.1 Beschrijving van het gereedschap (fig. 1/2)

1. Cilinder
2. Trekker
3. Luchtregelschroef
4. Insteeknippel
5. Spanveer
6. Vlakbeitel (universele beitel)
7. Puntbeitel
8. Klinknagelbeitel
9. Kapbeitel (plaatbeitel)
10. Puntlasbeitel
11. Speciale persluchtolie

3.2 Leveringsomvang

- Open de verpakking en neem het toestel voorzichtig uit de verpakking.
- Verwijder het verpakkingsmateriaal alsmede verpakkings-/transportbeveiligingen (indien aanwezig).
- Controleer of de leveringsomvang compleet is.
- Controleer het toestel en de accessoires op transportschade.
- Bewaar de verpakking indien mogelijk tot het verloop van de garantieperiode.

Let op!

Het toestel en het verpakkingsmateriaal zijn geen speelgoed voor kinderen! Kinderen mogen niet met plastic zakken, folies en kleine stukken spelen! Er bestaat inslik- en verstikkingsgevaar!

- Pneumatische beitelhamer
- Insteeknippel
- Spanveer
- Beitelset (5 beitels)
- Speciale persluchtolie
- Originele handleiding

4. Reglementair gebruik

De beitelhamer is een pneumatisch gereedschap voor veelzijdige toepassingen. Hij is geschikt b.v. voor het gleuven, afslaan van tegels of pleister, doorbraken van muren, kappen of doorsnijden van metalen platen en afslaan van bouten en klinknagels.
Gebruik het gereedschap enkel binnen.

De verbruikte lucht ontsnapt aan het omhulsel naar voren.

De machine mag slechts voor werkzaamheden worden gebruikt waarvoor ze bedoeld is. Elk verder gaand gebruik is niet reglementair. Voor daaruit voortvloeiende schade of letsel van welke aard dan ook is de gebruiker/bediener, niet de fabrikant, aansprakelijk.

Wij wijzen erop dat onze toestellen overeenkomstig hun bestemming niet ontworpen zijn voor commercieel, ambachtelijk of industrieel gebruik. Wij zijn niet aansprakelijk indien het toestel in ambachtelijke of industriële bedrijven alsmede bij gelijk te stellen activiteiten wordt gebruikt.

Herstellingen en service enkel door geautoriseerde vakwerkplaatsen laten uitvoeren.

Let wel!

Slangen met een te geringe binnendiameter en te lange slangleidingen hebben een vermogensvermindering aan het toestel tot gevolg.

5. Technische gegevens

max. toegestane werkdruk:6,3 bar
Luchtverbruik bij
4,0/6,3 bar..... ca. 250/ca. 460 l/min
Beitelopname (zeskant):..... 10,2 mm
Slag:.....44 mm
Slagfrequentie:.....4500 min⁻¹
aanbevolen slangdiameter:Ø 10 mm
Gewicht:ca. 1,05 kg

Geluid en vibratie

De geluids- en vibratiewaarden werden bepaald volgens ISO 15744 en ISO 28927-10.

Geluidsdruk niveau L_{pA} 84 dB (A)
Onzekerheid K_{pA} 3 dB
Geluidsvermogen L_{WA} 95 dB (A)
Onzekerheid K_{WA} 3 dB

Draag een gehoorbeschermer.

Lawaai kan aanleiding geven tot gehoorverlies.

Trillingen

Trillingsemisiewaarde $a_h = 9,5 \text{ m/s}^2$
Onzekerheid $K = 1,44 \text{ m/s}^2$

Waarschuwing!

De opgegeven trillingsemissiewaarde is gemeten volgens een genormaliseerde testprocedure en kan veranderen naargelang van de wijze waarop het toestel wordt gebruikt en in uitzonderingsgevallen boven de opgegeven waarde liggen.

De opgegeven trillingsemissiewaarde kan worden gebruikt om toestellen onderling te vergelijken.

De vermelde trillingsemissiewaarde kan ook worden gebruikt om voor begin van de werkzaamheden de nadelige gevolgen te beoordelen.

Beperk de geluidontwikkeling en vibratie tot een minimum!

- Gebruik enkel intacte toestellen.
- Onderhoud en reinig het toestel regelmatig.
- Pas uw manier van werken aan het toestel aan.
- Overbelast het toestel niet.
- Laat het toestel indien nodig nazien.
- Schakel het toestel uit als het niet wordt gebruikt.
- Draag handschoenen.

Restrisico's

Er blijven altijd restrisico's bestaan ook al wordt dit toestel naar behoren bediend.

Volgende gevaren kunnen zich voordoen in verband met de bouwwijze en uitvoering van dit toestel:

1. Longletsels indien geen gepaste stofmasker wordt gedragen.
2. Gehoorschade indien geen gepaste gehoorbeschermmer wordt gedragen.
3. Schade aan de gezondheid die voortvloeit uit hand-arm-trillingen indien het toestel lang zonder onderbreking wordt gebruikt of niet naar behoren wordt gehanteerd en onderhouden.

Luchttoevoer:

via een persluchtbron met drukafstelmogelijkheid zoals b.v. compressor. Lees vóór de inbedrijfstelling ook hoofdstuk 7 (onderhoud).

Vermogen van de compressor:

De gebruikte compressor moet minstens een ketelvolume van 50 liter en een motorvermogen van ca. 2,2 kW hebben.

Afstelwaarden voor het werken:

Stel op uw persluchttoevoer maximaal een werkdruk van 6,3 bar af.

6. Vóór inbedrijfstelling**Fig. 3**

Draai de bijgeleverde insteeknippel (4) de luchtaansluiting in nadat u voordien 2 tot 3 lagen afdichtband rond de schroefdraad hebt gewikkeld. Steek de gewenste beitel de zeskantopname van de beitelhamer in. Schuif de spanveer (5) over de beitel. Draai de spanveer op de schroefdraad van de cilinder (1) vast tot tegen de aanslag. Hou daarbij de spanveer aan de voorste beugel.

Sluit de beitelhamer aan op een compressor met het gepaste vermogen of op een geschikte persluchtmet. Gebruik daarvoor een flexibele persluchtslang (Ø 10 mm binnen) met snelkoppeling. Zorg ervoor dat de luchtregelschroef (3) zodanig is ingesteld dat lucht kan doorstromen. Breng de beitelhamer naar het te bewerken object. Stel de beitelhamer in werking door de trekker (2) te bedienen.

Controleer vóór elk gebruik het toestel en ook het ingezette gereedschap; dit houdt ook een controle van het toerental en van het trillingsniveau in.

Om van beitel te verwisselen scheidt u het toestel van de persluchtbron. Draai de spanveer af van de cilinder van de beitelhamer door ze aan de achterste beugel vast te houden. U kan nu van beitel verwisselen zoals boven beschreven.

Het is aangeraden om de beitelschacht van tijd tot tijd met normaal smeervet lichtjes in te vetten.



7. Onderhoud

Let op: Scheid het toestel van het persluchtnet voordat u onderhouds- en schoonmaakwerkzaamheden verricht.

De inachtneming van de hier opgegeven onderhoudsvoorschriften waarborgt voor dit kwaliteitsproduct een lange levensduur en een storingvrij bedrijf. Maak het gereedschap onmiddellijk na het werk grondig schoon.

De duurzame perfecte werking van uw beitelhamer is verzekerd mits het toestel regelmatig wordt gesmeerd. Gebruik daarvoor alleen speciale persluchtolie die bij de leveringsomvang is begrepen. Speciale persluchtolie is ook in de gespecialiseerde handel verkrijgbaar.

Aanwijzing: Gebruik ecologisch verantwoorde persluchtolie indien het toestel buiten werkplaatsen wordt gebruikt.

Voor de smering mag u kiezen tussen de volgende mogelijkheden:

7.1 Smering via een olieverniveelaar

Schakel tussen de persluchtbron en de beitelhamer een complete onderhoudseenheid met olieverniveelaar. Een onderhoudseenheid is verkrijgbaar in de gespecialiseerde handel en is niet bij de leveringsomvang begrepen.

7.2 Manuele smering

Telkens voor ingebruikneming van uw persluchtgereedschap 3 tot 5 druppels speciale persluchtolie in de persluchtaansluiting doen. Indien het pneumatisch toestel meerdere dagen buiten bedrijf is dient u 5 tot 10 druppels olie in de persluchtaansluiting te doen voordat u het toestel inschakelt. Bewaar uw pneumatisch gereedschap alleen in droge ruimtes.

7.3 Ander onderhoud

Binnen in het toestel zijn er geen andere te onderhouden onderdelen.

8. Van de garantie zijn uitgesloten

- Slijtstukken
- Schade door ontoelaatbare werkdruk
- Schade door niet geconditioneerde perslucht
- Schade veroorzaakt door onoordeelkundig gebruik of door vreemde ingreep.

9. Schoonmaken en bestellen van wisselstukken

Let op: Scheid het toestel van het persluchtnet voordat u onderhouds- en schoonmaakwerkzaamheden verricht.

9.1 Reiniging

- Hou de veiligheidsinrichtingen, de ventilatiespleten en het motorhuis zo veel mogelijk vrij van stof en vuil. Wrijf het toestel met een schone doek af of blaas het met perslucht bij lage druk schoon.
- Het is aan te bevelen het toestel direct na elk gebruik te reinigen.
- Reinig het toestel regelmatig met een vochtige doek en wat zachte zeep. Gebruik geen reinigings- of oplosmiddelen; die zouden de kunststofcomponenten van het toestel kunnen aantasten. Let er goed op dat geen water in het toestel terechtkomt.

9.2 Bestellen van wisselstukken:

Gelieve bij het bestellen van wisselstukken volgende gegevens te vermelden:

- Type van het toestel
- Artikelnummer van het toestel
- Ident-nummer van het toestel

Actuele prijzen en info vindt u terug onder www.isc-gmbh.info



10. Opbergen

Berg het toestel en de accessoires op een donkere, droge en vorstvrije plaats die voor kinderen ontoegankelijk op. De optimale opbergtemperatuur ligt tussen 5° C en 30° C. Bewaar het toestel in de originele verpakking.

11. Verwijdering en recyclage

Het toestel bevindt zich in een verpakking om transportschade te voorkomen. Deze verpakking is een grondstof en bijgevolg herbruikbaar of kan in de grondstofkringloop teruggebracht worden. Het toestel en zijn accessoires bestaan uit diverse materialen, zoals b.v. metaal en kunststof. Ontdoe u van defecte onderdelen op de inzamelplaats waar u gevaarlijke afvalstoffen mag afgeven. Informeer u in uw speciaalzaak of bij uw gemeentebestuur! Het toestel moet zo worden verwerkt, dat er geen gevaren voor personen en milieu ontstaan.

12. Verklaring van Overeenstemming

Einhell Germany AG · Wiesenweg 22 · D-94405 Landau/Isar



Konformitätserklärung

- D** erklärt folgende Konformität gemäß EU-Richtlinie und Normen für Artikel
- GB** explains the following conformity according to EU directives and norms for the following product
- F** déclare la conformité suivante selon la directive CE et les normes concernant l'article
- I** dichiara la seguente conformità secondo la direttiva UE e le norme per l'articolo
- NL** verklaart de volgende overeenstemming conform EU richtlijn en normen voor het product
- E** declara la siguiente conformidad a tenor de la directiva y normas de la UE para el artículo
- P** declara a seguinte conformidade, de acordo com a directiva CE e normas para o artigo
- DK** attesterer følgende overensstemmelse i medfør af EU-direktiv samt standarder for artikel
- S** förklarar följande överensstämmelse enl. EU-direktiv och standarder för artikeln
- FIN** vakuuttaa, että tuote täyttää EU-direktiivin ja standardien vaatimukset
- EE** tõendab toote vastavust EL direktiivile ja standarditele
- CZ** vydává následující prohlášení o shodě podle směrnice EU a norem pro výrobek
- SLO** potrjuje sledečo skladnost s smernico EU in standardi za izdelek
- SK** vydáva nasledujúce prehlásenie o zhode podľa smernice EÚ a noriem pre výrobok
- H** a cikkekhez az EU-irányvonal és Normák szerint a következő konformitást jelenteli ki
- PL** deklaruje zgodność wymienionego poniżej artykułu z następującymi normami na podstawie dyrektywy WE.
- BG** декларира съответното съответствие съгласно Директива на ЕС и норми за артикул
- LV** paskaidro šādu atbilstību ES direktīvai un standartiem
- LT** apibūdina šį atitikimą EU reikalavimams ir prekės normoms
- RO** declară următoarea conformitate conform directivei UE și normelor pentru articolul
- GR** δηλώνει την ακόλουθη συμμόρφωση σύμφωνα με την Οδηγία ΕΚ και τα πρότυπα για το προϊόν
- HR** potvrđuje sljedeću uskladenost prema smjernicama EU i normama za artikl
- Izjava o sukladnosti za ovaj proizvod dostupna je na internet stranici www.lidl.hr.
- BIH** potvrđuje sljedeću uskladenost prema smjernicama EU i normama za artikl
- RS** potvrđuje sledeću uskladenost prema smernicama EZ i normama za artikal
- RUS** следующим удостоверяется, что следующие продукты соответствуют директивам и нормам ЕС
- UKR** проголошує про зазначену нижче відповідність виробу директивам та стандартам ЄС на виріб
- MK** ja izjavува следната сообразност согласно EУ-директивата и нормите за артикли
- TR** Ürünü ile ilgili AB direktifleri ve normları gereğince aşağıda açıklanan uygunluğu belirtir
- N** erklærer følgende samsvar i henhold til EU-direktiv og standarder for artikkel
- IS** Lýsir uppfyllingu EU-reglna og annarra staðla vöru

Druckluft-Meißelhammer PDMH 4500 A2 (Parkside)

- 87/404/EC_2009/105/EC
- 2005/32/EC_2009/125/EC
- 2006/95/EC
- 2006/28/EC
- 2004/108/EC
- 2004/22/EC
- 1999/5/EC
- 97/23/EC
- 90/396/EC_2009/142/EC
- 89/686/EC_96/58/EC
- 2011/65/EC
- 2006/42/EC
- Annex IV
Notified Body:
Notified Body No.:
Reg. No.:
- 2000/14/EC_2005/88/EC
- Annex V
- Annex VI
Noise measured: L_{wa} = dB (A); guaranteed L_{wa} = dB (A)
 P = KW; L/\varnothing = cm
Notified Body:
- 2006/28/EC
Emission No.:

Standard references: EN ISO 11148-4

Landau/Isar, den 11.01.2012

Weichselgartner/General-Manager

Yu Feng Qing/Product-Management

First CE: 12

Art.No.: 41.390.31 I.-No.: 11022

Subject to change without notice

Archive-File/Record: NAPR004866

Documents registrar: Siegfried Roider

Wiesenweg 22, D-94405 Landau/Isar

13. Garantiebewijs

Geachte klant,

onze producten zijn aan een strenge kwaliteitscontrole onderhevig. Mocht dit apparaat echter ooit niet naar behoren functioneren, spijt het ons ten zeerste en vragen u zich tot onze servicedienst onder het adres vermeld op dit garantiebewijs te wenden. Wij staan ook graag telefonisch tot uw dienst via het hieronder vermelde servicetelefoonnummer.

Voor vorderingen in verband met garantie geldt het volgende:

1. Deze garantievoorwaarden regelen bijkomende garantieprestaties. Uw wettelijke garantieclaims blijven onaangetaast door deze garantie. Onze garantieprestatie is voor uw gratis.
2. De garantieprestatie heeft uitsluitend betrekking op gebreken die te wijten zijn aan materiaal- of fabricagefouten en is beperkt tot het verhelpen van deze gebreken of het vervangen van het apparaat. Wij wijzen erop dat onze apparaten overeenkomstig hun bestemming niet geconstrueerd zijn voor commercieel, ambachtelijk of industrieel gebruik. Een garantieovereenkomst komt daarom niet tot stand als het apparaat in ambachtelijke of industriële bedrijven alsmede bij gelijk te stellen activiteiten wordt gebruikt. Uitgesloten van onze garantie zijn verder schadeloosstellingen voor transportschade, schade door niet-naleving van de montage-instructies of op grond van ondeskundige installatie, niet-naleving van de handleiding (zoals door b.v. aansluiting op een verkeerde netspanning of stroomsoort), oneigenlijke of onoordeelkundige toepassingen (zoals b.v. overbelasting van het apparaat of gebruik van niet toegestane inzetgereedschappen of toebehoren), niet-naleving van de onderhouds- en veiligheidsbepalingen, binnendringen van vreemde voorwerpen in het apparaat (zoals b.v. zand, stenen of stof), gebruikmaking van geweld of invloeden van buitenaf (zoals b.v. schade door neervallen) alsmede door normale slijtage die zich bij het doelmatig gebruik van het apparaat voordoet. Dit geldt vooral voor accu's waarop wij 12 maanden garantie geven. Er kan geen aanspraak op garantie worden gemaakt als op het apparaat reeds ingrepen werden uitgevoerd.
3. De garantieperiode bedraagt 3 jaar en gaat in op de datum van aankoop van het apparaat. Garantieclaims dienen voor het verloop van de garantieperiode binnen de twee weken na het vaststellen van het defect geldend te worden gemaakt. Het geldend maken van garantieclaims na verloop van de garantieperiode is uitgesloten. De herstelling of vervanging van het apparaat leidt noch tot een verlenging van de garantieperiode noch wordt door deze prestatie een nieuwe garantieperiode voor het apparaat of voor eventueel ingebouwde wisselstukken op gang gebracht. Dit geldt ook bij het ter plaatse uitvoeren van een serviceactiviteit.
4. Om een garantieclaim geldend te maken dient u het defecte apparaat franco op te sturen aan het hieronder vermelde adres. Voeg het originele verkoopbewijs of een ander gedateerd bewijs van aankoop bij. Gelieve daarom de kassabon als bewijs goed te bewaren! Wij verzoeken u de reden van de klacht zo nauwkeurig mogelijk te beschrijven. Valt het defect van het apparaat binnen onze garantieprestatie bezorgen wij u per omgaande een hersteld of nieuw apparaat terug.

Uiteraard staan wij ook tot u dienst om mits betaling van de kosten defecten van het apparaat te verhelpen die buiten de garantieomvang vallen. Te dien einde stuurt u het apparaat aan ons serviceadres op.

Service Einhell

Voor de Blanken 21
NL-7963RP Ruinen

Tel. nederlandstalig: (+32) (0)78 053010 · Tel. francophone: (+32) (0)78 052001
Fax: (+32) (0)78 054014 · E-mail: service@einhell.be

IAN 73790



Inhaltsverzeichnis

1. Einleitung	29
2. Sicherheitshinweise	29
3. Gerätebeschreibung und Lieferumfang	32
4. Bestimmungsgemäße Verwendung	32
5. Technische Daten	33
6. Vor Inbetriebnahme	34
7. Wartung und Pflege.....	34
8. Von der Garantie ausgeschlossen sind.....	35
9. Reinigung und Ersatzteilbestellung	35
10. Lagerung.....	35
11. Entsorgung und Wiederverwertung	35
12. Konformitätserklärung	36
13. Garantiekunde.....	37



Der Nachdruck oder sonstige Vervielfältigung von Dokumentation und Begleitpapieren der Produkte, auch auszugsweise, ist nur mit ausdrücklicher Zustimmung der iSC GmbH zulässig.

Technische Änderungen vorbehalten





Warnung - Zur Verringerung des Verletzungsrisikos Bedienungsanleitung lesen



Tragen Sie einen Gehörschutz. Die Einwirkung von Lärm kann Hörverlust bewirken.



Tragen Sie eine Schutzbrille. Während der Arbeit entstehende Funken oder aus dem Gerät heraus-tretende Splitter, Späne und Stäube können Sichtverlust bewirken.



1. Einleitung

Herzlichen Glückwunsch zum Kauf Ihres neuen Gerätes.

Sie haben sich damit für ein hochwertiges Produkt entschieden. Die Bedienungsanleitung ist Bestandteil dieses Produkts. Sie enthält wichtige Hinweise für Sicherheit, Gebrauch und Entsorgung. Machen Sie sich vor der Benutzung des Produkts mit allen Bedien- und Sicherheitshinweisen vertraut. Benutzen Sie das Produkt nur wie beschrieben und für die angegebenen Einsatzbereiche. Händigen Sie alle Unterlagen bei Weitergabe des Produkts an Dritte mit aus.

2. Sicherheitshinweise

Warnung

Lesen Sie alle Sicherheitshinweise und Anweisungen. Versäumnisse bei der Einhaltung der Sicherheitshinweise und Anweisungen können elektrischen Schlag, Brand und/oder schwere Verletzungen verursachen. **Bewahren Sie alle Sicherheitshinweise und Anweisungen für die Zukunft auf.**

Schützen Sie sich und Ihre Umwelt durch geeignete Vorsichtsmaßnahmen vor Unfallgefahren.

2.1 Allgemeine Sicherheitsregeln

- Das Gerät darf nicht verändert werden. Veränderungen verringern die Wirksamkeit der Sicherheitsmaßnahmen und erhöhen das Verletzungsrisiko.
- Verwenden Sie niemals ein beschädigtes Gerät
- Benutzen und warten Sie das Gerät wie in der Betriebsanleitung empfohlen, um Stäube oder Gase, Lärm und Vibrationen zu minimieren.
- Druckluftwerkzeuge vor Kindern sichern.
- Betreiben Sie das Gerät nicht im Leerlauf, um ein unkontrolliertes Wegschleudern des Meißels zu vermeiden.
- Benutzen Sie Verbrauchsmaterialien und das Maschinenwerkzeug wie in der Betriebsanleitung beschrieben, um Stäube oder Gase, Lärm und Vibrationen zu minimieren.

- Die Maschinen sind regelmäßig zu warten, um zu überprüfen, dass die vom vorliegenden Teil von ISO 11148 erforderten Bemessungswerte und Kennzeichnungen lesbar auf der Maschine gekennzeichnet sind. Der Angestellte/Benutzer muss den Hersteller kontaktieren, um Ersatzetiketten zur Kennzeichnung zu erhalten, wenn dies notwendig ist.

2.2 Gefährdungen durch

herausgeschleuderte Teile

- Trennen Sie den Druckluftanschluss und setzen Sie das Gerät drucklos, bevor Sie das Gerät warten, reparieren, transportieren oder einen Meißelwechsel durchführen möchten.
- Beachten Sie, dass beim Meißeln Bruchstücke des Werkstücks, von Zubehörteilen oder des eingesetzten Meißels sehr schnell abfliegen können.
- Tragen Sie immer eine einschlagsichere Schutzbrille. Der Grad des erforderlichen Schutzes sollte für jeden einzelnen Einsatz gesondert bewertet werden.
- Tragen Sie bei Arbeiten über Kopf einen Schutzhelm. Beachten Sie dabei auch die Gefährdung anderer Personen durch herabfallende Werkstückteile.
- Vergewissern Sie sich, dass das Werkstück sicher fixiert ist.
- Überzeugen Sie sich, dass der verwendete Meißel sicher befestigt ist.
- Verwenden Sie nur eine passende Spannfeder (5) (Im Lieferumfang enthalten). Ersetzen Sie die Spannfeder, wenn diese abgenutzt, gebrochen oder verbogen ist, um Verletzungen zu vermeiden.
- Halten Sie den eingesetzten Meißel gegen das Werkstück bevor Sie das Gerät aktivieren.
- Verwenden Sie nur das empfohlene Schmiermittel (s. 7. Wartung und Pflege).
- Berühren Sie niemals den Meißel, während und nach dem Betrieb des Gerätes. Finger bzw. Hände könnten verletzt werden. Der Meißel kann heiß werden.

2.3 Gefährdungen im Betrieb

- Die Verwendung des Gerätes kann Prellungen, Abschürfung, Schnitte und Verbrennungen verursachen. Tragen Sie Handschuhe.
- Die Bediener und das Wartungspersonal müssen physisch in der Lage sein, die Größe, das Gewicht und die Leistung der Maschine zu handhaben.
- Unerwartete Bewegungen der Maschine oder der Bruch des Meißels können zu schweren Unfällen führen. Achten Sie deshalb stets auf einen sicheren und festen Stand, damit Sie auch bei unerwarteten Bewegungen das Gerät kontrollieren und Ihre Arbeitshaltung beibehalten können.
- Lassen Sie den Abzugshebel (2) bei einer Unterbrechung der Luftzufuhr los.
- Tragen Sie beim Arbeiten mit dem Meißelhammer die jeweilig erforderliche Schutzkleidung, insbesondere einschlagsichere Schutzbrille, Gehörschutz und Schutzhandschuhe.

2.4 Gefährdungen durch wiederholte Bewegungen

- Arbeiten mit dem Meißelhammer kann zu Beschwerden in den Händen, Armen, Schultern, Nacken oder anderen Körperteilen führen.
- Achten Sie während der Benutzung des Gerätes auf eine angenehme Körperhaltung und wechseln sie diese um Beschwerden zu vermeiden.
- Beenden Sie die Benutzung des Gerätes, wenn Sie Taubheitsgefühl, Kribbeln, Schmerzen oder Aufhellen der Haut in den Fingern oder Händen erfahren und konsultieren Sie einen Arzt.

2.5 Gefährdungen durch Zubehörteile

- Achtung: Trennen Sie das Gerät vom Druckluftnetz bevor Sie Wartungs- und Reinigungsarbeiten durchführen.
- Verwenden Sie nur Größen und Arten von Zubehör und Verbrauchsmaterialien, die vom Hersteller empfohlen werden.
- Verwenden Sie die Meißel nicht als Handwerkzeug. Diese wurden speziell für den Einsatz zusammen mit einem Meißelhammer entworfen.

- Verwenden Sie nur scharfe Meißel, da stumpfe Meißel einen höheren Druck benötigen und brechen können, sowie die Vibration erhöhen.
- Kühlen Sie heiße Werkzeuge nicht in Wasser. Dies kann zu Beschädigungen führen.
- Verwenden Sie die Meißel nicht als Hebelwerkzeug.
- Berühren Sie niemals den Meißel, während und nach dem Betrieb des Gerätes. Finger bzw. Hände könnten verletzt werden. Der Meißel kann heiß werden.
- Verwenden Sie keine defekten Geräte. Ersetzen sie defekte Teile um Verletzungen zu vermeiden.

2.6 Gefährdungen am Arbeitsplatz

- Ausrutschen, Stolpern und Stürze sind die Hauptursachen von Verletzungen am Arbeitsplatz. Achten Sie auf rutschigem Untergrund der durch den Einsatz des Werkzeugs verursacht wird und auch auf Stolperfallen durch den Luftschlauch.
- Vorsicht vor versteckten Gefahren wie elektrische Leitungen oder Gas- und Wasserleitungen.
- Dieses Gerät ist bei einer Berührung mit einer elektrischen Leitung nicht isoliert. Vermeiden Sie unbedingt jegliche Berührung mit elektrischen Leitungen. Das Gerät ist nicht geeignet zur Verwendung in explosionsfähigen Atmosphären.
- Das Gerät ist nicht geeignet zur Verwendung in explosionsfähigen Atmosphären: Beim Arbeiten mit diesem Gerät können Funken entstehen. Arbeiten Sie deshalb mit diesem Gerät niemals in der Nähe von brennbaren Materialien, Flüssigkeiten oder Gasen

2.7 Gefährdungen durch Staub und Dämpfe

- Abhängig vom zu bearbeitenden Material können Stäube und Gase gesundheitsgefährdend für die Bedienperson sein (z. B. Krebs, Geburtsschäden, Asthma und / oder Dermatitis).
- Achten Sie darauf, dass ausströmende Luft so wenig Staub wie möglich aufwirbelt.
- Tragen Sie eine geeignete Staubschutzmaske,

die dem Anwendungsfall und den allgemein gültigen Sicherheitsregeln entspricht.

2.8 Gefährdungen durch Lärm

- Lärm kann bleibende Gehörschäden verursachen. Die ungeschützte Aussetzung von hohen Lärmpegeln kann zu Hörverlust und anderen Problemen, wie Tinnitus (Klingeln, Summen, Pfeifen oder Brummen in den Ohren) führen. Tragen Sie einen Gehörschutz.
- Um den entstehenden Lärm und Vibration so gering wie möglich zu halten, folgen Sie den in der Anleitung beschriebenen Wartungs- und Anwendungshinweisen. Schwingungsdämpfendes Material als Zwischenlage zum Beispiel bei der Blechbearbeitung kann ebenfalls Lärm verringern.

2.9 Gefährdungen durch Schwingungen

- Die Einwirkung von Schwingungen kann Schädigungen an den Nerven und Störungen der Blutzirkulation in Händen und Armen verursachen.
- Tragen Sie warme Kleidung, wenn Sie in kalter Umgebung arbeiten. Halten Sie Ihre Hände warm und trocken.
- Beenden Sie die Benutzung des Geräts, wenn Sie Taubheitsgefühl, Kribbeln, Schmerzen oder Aufhellen der Haut in den Fingern oder Händen erfahren und konsultieren Sie einen Arzt.
- Halten Sie das Einsatzwerkzeug nicht mit der freien Hand, da es zu erhöhter Vibrationsbelastung führt.
- Halten Sie das Gerät mit leichtem aber sicherem Griff, beachten Sie dabei die auftretenden Reaktionskräfte. Das Risiko von Beschwerden durch Vibration ist bei festerem Griff grundsätzlich höher.

2.10 Zusätzliche Sicherheitsanweisungen für pneumatische Maschinen

- Druckluft kann zu ernsten Verletzungen führen.
- Trennen Sie den Druckluftanschluss und setzen Sie das Gerät drucklos, bevor Sie das Gerät warten, reparieren, transportieren oder einen Meißelwechsel durchführen möchten.

- Richten Sie den Luftstrom niemals auf sich selbst oder gegen andere Personen.
- Umherschlagende Schläuche können ernsthafte Verletzungen verursachen. Überprüfen Sie daher immer, ob die Schläuche und ihre Befestigungsmittel unbeschädigt sind und sich nicht gelöst haben.
- Halten Sie beim Lösen der Schnellkupplung den Schlauch fest in der Hand und verwenden Sie keine defekten Anschlüsse um Verletzungen, hervorgerufen durch einen herumschlagenden Druckluftschlauch, zu vermeiden.
- Lassen Sie kalte Luft nicht über die Hand strömen.
- Verwenden Sie keine Schnellverschluss-Kupplungen am Lufteinlass. Benutzen Sie Schlauchanschlüsse mit Gewinde aus gehärtetem Stahl (oder einem Material mit vergleichbarem Erschütterungswiderstand).
- Wenn universelle Dreh-Kupplungen (Klaenkupplung) verwendet werden, müssen Arretierstifte installiert und ein Rückhaltesystem für Druckluftschläuche verwendet werden, um Schutz gegen mögliche „Schlauch an Werkzeug“ oder „Schlauch an Schlauch“ Fehlverbindungen zu bieten
- Den maximal zulässigen Arbeitsdruck nicht überschreiten.
- Tragen Sie Druckluftwerkzeuge nicht am Schlauch.

Bewahren Sie die Sicherheitshinweise gut auf.

3. Gerätebeschreibung und Lieferumfang

3.1 Gerätebeschreibung (Bild 1/2)

1. Zylinder
2. Abzugshebel
3. Luftregulierschraube
4. Stecknippel
5. Spannfeder
6. Flachmeißel (Universalmeißel)
7. Spitzmeißel
8. Niettrennmeißel
9. Trennmeißel (Blechmeißel)
10. Punktschweißtrennmeißel
11. Spezial-Druckluftöl

3.2 Lieferumfang

- Öffnen Sie die Verpackung und nehmen Sie das Gerät vorsichtig aus der Verpackung.
- Entfernen Sie das Verpackungsmaterial sowie Verpackungs- / und Transportsicherungen (falls vorhanden).
- Überprüfen Sie, ob der Lieferumfang vollständig ist.
- Kontrollieren Sie das Gerät und die Zubehörteile auf Transportschäden.
- Bewahren Sie die Verpackung nach Möglichkeit bis zum Ablauf der Garantiezeit auf.

Achtung!

Gerät und Verpackungsmaterial sind kein Kinderspielzeug! Kinder dürfen nicht mit Kunststoffbeuteln, Folien und Kleinteilen spielen! Es besteht Verschluckungs- und Erstickungsgefahr!

- Druckluft-Meißelhammer
- Stecknippel
- Spannfeder
- Meißelsatz (5 Meißel)
- Spezial-Druckluftöl
- Originalbetriebsanleitung

4. Bestimmungsgemäße Verwendung

Der Meißelhammer ist ein druckluftbetriebenes Werkzeug für den vielseitigen Einsatz. Er eignet sich z. B. für Schlitzarbeiten, zum Abschlagen von Fliesen oder Putz, für Mauerdurchbrüche, zum Trennen oder Schneiden von Blechen und zum Abschlagen von Bolzen und Nieten. Benutzen Sie das Gerät nur in Innenräumen.

Die Abluft tritt am Gehäuse nach vorne aus.

Die Maschine darf nur nach ihrer Bestimmung verwendet werden. Jede weitere darüber hinausgehende Verwendung ist nicht bestimmungsgemäß. Für daraus hervorgerufene Schäden oder Verletzungen aller Art haftet der Benutzer/Bediener und nicht der Hersteller.

Bitte beachten Sie, dass unsere Geräte bestimmungsgemäß nicht für den gewerblichen, handwerklichen oder industriellen Einsatz konstruiert wurden. Wir übernehmen keine Gewährleistung, wenn das Gerät in Gewerbe-, Handwerks- oder Industriebetrieben sowie bei gleichzusetzenden Tätigkeiten eingesetzt wird.

Reparaturen und Service nur von autorisierten Fachwerkstätten ausführen lassen.

Beachten Sie!

Zu geringe Schlauch-Innendurchmesser und zu lange Schlauchleitung führen zu Leistungsverlust am Gerät.

5. Technische Daten

max. zulässiger Arbeitsdruck: 6,3 bar
 Luftverbrauch bei
 4,0/6,3 bar: ca. 250/ca. 460 l/min
 Meißelaufnahme (6-kant): 10,2 mm
 Hub: 44 mm
 Schlagzahl: 4500 min⁻¹
 empfohlener Schlauchdurchmesser: Ø 10 mm
 Gewicht: ca. 1,05 kg

Geräusch und Vibration

Die Geräusch- und Vibrationswerte wurden entsprechend ISO 15744 und ISO 28927-10 ermittelt.

Schalldruckpegel L_{pA} 84 dB(A)
 Unsicherheit K_{pA} 3 dB
 Schallleistungspegel L_{WA} 95 dB(A)
 Unsicherheit K_{WA} 3 dB

Tragen Sie einen Gehörschutz.

Die Einwirkung von Lärm kann Gehörverlust bewirken.

Vibrationen

Schwingungsemissionswert $a_h = 9,5 \text{ m/s}^2$
 Unsicherheit $K = 1,44 \text{ m/s}^2$

Zusätzliche Informationen

Warnung!

Der angegebene Schwingungsemissionswert ist nach einem genormten Prüfverfahren gemessen worden und kann sich, abhängig von der Art und Weise, in der das Gerät verwendet wird, ändern und in Ausnahmefällen über dem angegebenen Wert liegen.

Der angegebene Schwingungsemissionswert kann zum Vergleich eines Gerätes mit einem anderen verwendet werden.

Der angegebene Schwingungsemissionswert kann auch zu einer einleitenden Einschätzung der Beeinträchtigung verwendet werden.

Beschränken Sie die Geräuschentwicklung und Vibration auf ein Minimum!

- Verwenden Sie nur einwandfreie Geräte.
- Warten und reinigen Sie das Gerät regelmäßig.
- Passen Sie Ihre Arbeitsweise dem Gerät an.
- Überlasten Sie das Gerät nicht.
- Lassen Sie das Gerät gegebenenfalls überprüfen.
- Schalten Sie das Gerät aus, wenn es nicht benutzt wird.
- Tragen Sie Handschuhe.

Restrisiken

Auch wenn Sie dieses Gerät vorschriftsmäßig bedienen, bleiben immer Restrisiken bestehen. Folgende Gefahren können im Zusammenhang mit der Bauweise und Ausführung dieses Gerätes auftreten:

1. Lungenschäden, falls keine geeignete Staubschutzmaske getragen wird.
2. Gehörschäden, falls kein geeigneter Gehörschutz getragen wird.
3. Gesundheitsschäden, die aus Hand-Arm-Schwingungen resultieren, falls das Gerät über einen längeren Zeitraum verwendet wird oder nicht ordnungsgemäß geführt und gewartet wird.

Luftversorgung:

Über eine Druckluftquelle mit Druckeinstellmöglichkeit wie z.B. Kompressor. Lesen Sie vor Inbetriebnahme auch den Absatz 7. (Wartung und Pflege).

Leistungsgröße des Kompressors:

Der verwendete Kompressor sollte mindestens ein Kesselvolumen von 50 Liter und eine Motorleistung von ca. 2,2 kW haben.

Einstellwerte für das Arbeiten:

Stellen Sie an Ihrer Druckluftversorgung maximal einen Arbeitsdruck von 6,3 bar ein.



6. Vor Inbetriebnahme

Bild 3

Schrauben Sie den mitgelieferten Stecknippel (4) in den Luftanschluss, nachdem Sie zuvor 2-3 Lagen Dichtband auf das Gewinde aufgewickelt haben. Stecken Sie den gewünschten Meißel in die Sechskantaufnahme des Meißelhammers ein. Schieben Sie die Spannfeder (5) über den Meißel. Drehen Sie die Spannfeder auf das Gewinde des Zylinders (1) bis zum Anschlag fest. Halten Sie dabei die Spannfeder am vorderen Haltebügel.

Schließen Sie den Meißelhammer an einen leistungsgerechten Kompressor bzw. Druckluftnetz an. Benutzen Sie dazu einen flexiblen Druckluftschlauch (Ø 10 mm innen) mit Schnellkupplung. Achten Sie darauf, dass die Luftregulierschraube (3) so eingestellt ist, dass Luft durchströmen kann. Führen Sie den Meißelhammer an das zu bearbeitende Objekt heran. Durch Betätigen des Abzughebels (2) wird der Meißelhammer in Betrieb genommen.

Überprüfen Sie vor jedem Gebrauch das Gerät und Einsatzwerkzeug, dies schließt auch eine Überprüfung der Drehzahl und des Schwingungspegels ein.

Zum Wechseln des Meißels trennen Sie das Gerät von der Druckluftquelle. Drehen Sie die Spannfeder, indem Sie diese am hinteren Bügel halten, vom Zylinder des Meißelhammers. Jetzt kann der Meißel, wie oben beschrieben, gewechselt werden.

Von Zeit zu Zeit sollte der Meißelschaft leicht mit normalem Schmierfett eingefettet werden.

7. Wartung und Pflege

Achtung: Trennen Sie das Gerät vom Druckluftnetz bevor Sie Wartungs- und Reinigungsarbeiten durchführen.

Die Einhaltung der hier angegebenen Wartungshinweise sichert für dieses Qualitätsprodukt eine lange Lebensdauer und einen störungsfreien Betrieb zu.

Reinigen Sie das Gerät gründlich und sofort nach der Arbeit.

Für eine dauerhafte einwandfreie Funktion Ihres Meißelhammers ist eine regelmäßige Schmierung Voraussetzung. Verwenden Sie hierfür nur Spezial-Druckluftöl, welches im Lieferumfang enthalten ist. Spezial-Druckluftöl erhalten Sie auch im Fachhandel.

Hinweis: Verwenden Sie umweltverträgliches Druckluftöl, wenn das Gerät außerhalb von Werkstätten benutzt wird.

Folgende Möglichkeiten stehen Ihnen in Sachen Schmierung zur Auswahl:

7.1 über einen Nebelöler

Schalten Sie zwischen der Druckluftquelle und dem Meißelhammer eine komplette Wartungseinheit mit Nebelöler. Eine Wartungseinheit ist im Fachhandel erhältlich und nicht im Lieferumfang enthalten.

7.2 von Hand

Vor jeder Inbetriebnahme des Druckluft-Werkzeuges 3-5 Tropfen Spezial-Druckluftöl in den Druckluftanschluss geben. Ist das Druckluftwerkzeug mehrere Tage außer Betrieb, müssen Sie vor dem Einschalten 5-10 Tropfen Spezial-Druckluftöl in den Druckluftanschluss geben. Lagern Sie Ihr Druckluftwerkzeug nur in trockenen Räumen.

7.3 Sonstige Wartung

Im Geräteinneren befinden sich keine weiteren zu wartenden Teile.

8. Von der Garantie ausgeschlossen sind

- Verschleißteile
- Schäden durch unzulässigen Arbeitsdruck.
- Schäden durch nicht aufbereitete Druckluft.
- Schäden, hervorgerufen durch unsachgemäßen Gebrauch oder Fremdeingriff.

9. Reinigung und Ersatzteilbestellung

Achtung: Trennen Sie das Gerät vom Druckluftnetz bevor Sie Wartungs- und Reinigungsarbeiten durchführen.

9.1 Reinigung

- Halten Sie Schutzvorrichtungen, Luftschlitze und Motorenhäuser so staub- und schmutzfrei wie möglich. Reiben Sie das Gerät mit einem sauberen Tuch ab oder blasen Sie es mit Druckluft bei niedrigem Druck aus.
- Wir empfehlen, dass Sie das Gerät direkt nach jeder Benutzung reinigen.
- Reinigen Sie das Gerät regelmäßig mit einem feuchten Tuch und etwas Schmierseife. Verwenden Sie keine Reinigungs- oder Lösungsmittel; diese könnten die Kunststoffteile des Gerätes angreifen. Achten Sie darauf, dass kein Wasser in das Geräteinnere gelangen kann.

9.2 Ersatzteilbestellung:

Bei der Ersatzteilbestellung sollten folgende Angaben gemacht werden;

- Typ des Gerätes
- Artikelnummer des Gerätes
- Ident-Nummer des Gerätes

Aktuelle Preise und Infos finden Sie unter www.isc-gmbh.info

10. Lagerung

Lagern Sie das Gerät und dessen Zubehör an einem dunklen, trockenen und frostfreiem sowie für Kinder unzugänglichem Ort. Die optimale Lagertemperatur liegt zwischen 5 und 30 °C. Bewahren Sie das Gerät in der Originalverpackung auf.

11. Entsorgung und Wiederverwertung

Das Gerät befindet sich in einer Verpackung um Transportschäden zu verhindern. Diese Verpackung ist Rohstoff und ist somit wieder verwendbar oder kann dem Rohstoffkreislauf zurückgeführt werden. Das Gerät und dessen Zubehör bestehen aus verschiedenen Materialien, wie z.B. Metall und Kunststoffe. Führen Sie defekte Bauteile der Sondermüllentsorgung zu. Fragen Sie im Fachgeschäft oder in der Gemeindeverwaltung nach! Die Entsorgung, muss so erfolgen, dass keine Gefährdungen für Personen und Umwelt entstehen.

12. Konformitätserklärung

Einhell Germany AG · Wiesenweg 22 · D-94405 Landau/Isar



Konformitätserklärung

- D** erklärt folgende Konformität gemäß EU-Richtlinie und Normen für Artikel
- GB** explains the following conformity according to EU directives and norms for the following product
- F** déclare la conformité suivante selon la directive CE et les normes concernant l'article
- I** dichiara la seguente conformità secondo la direttiva UE e le norme per l'articolo
- NL** verklaart de volgende overeenstemming conform EU richtlijn en normen voor het product
- E** declara la siguiente conformidad a tenor de la directiva y normas de la UE para el artículo
- P** declara a seguinte conformidade, de acordo com a directiva CE e normas para o artigo
- DK** attesterer følgende overensstemmelse i medfør af EU-direktiv samt standarder for artikel
- S** förklarar följande överensstämmelse enl. EU-direktiv och standarder för artikeln
- FIN** vakuuttaa, että tuote täyttää EU-direktiivin ja standardien vaatimukset
- EE** tõendab toote vastavust EL direktiivile ja standarditele
- CZ** vydává následující prohlášení o shodě podle směrnice EU a norem pro výrobek
- SLO** potrjuje sledečo skladnost s smernico EU in standardi za izdelek
- SK** vydáva nasledujúce prehlásenie o zhode podľa smernice EÚ a noriem pre výrobok
- H** a cikkekhez az EU-irányvonal és Normák szerint a következő konformitást jelenti ki
- PL** deklaruje zgodność wymienionego poniżej artykułu z następującymi normami na podstawie dyrektywy WE.
- BG** декларира съответното съответствие съгласно Директива на ЕС и норми за артикул
- LV** paskaidro šādu atbilstību ES direktīvai un standartiem
- LT** apibūdina šį atitikimą EU reikalavimams ir prekės normoms
- RO** declară următoarea conformitate conform directivei UE și normelor pentru articolul
- GR** δηλώνει την ακόλουθη συμμόρφωση σύμφωνα με την Οδηγία ΕΚ και τα πρότυπα για το προϊόν
- HR** potvrđuje sljedeću uskladenost prema smjernicama EU i normama za artikl
- HR** Izjava o sukladnosti za ovaj proizvod dostupna je na internet stranici www.lidl.hr.
- BIH** potvrđuje sljedeću uskladenost prema smjernicama EU i normama za artikl
- RS** potvrđuje sledeću uskladenost prema smernicama EZ i normama za artikal
- RUS** следующим удостоверяется, что следующие продукты соответствуют директивам и нормам ЕС
- UKR** проголошує про зазначену нижче відповідність виробу директивам та стандартам ЄС на виріб
- MK** ja izjavува следната сообразност согласно ЕУ-директивата и нормите за артикли
- TR** Ürünü ile ilgili AB direktifleri ve normlan gereğince aşağıda açıklanan uygunluğu belirtir
- N** erklærer følgende samsvar i henhold til EU-direktivet og standarder for artikkel
- IS** Lýsir uppfyllingu EU-reglna og annarra staðla vöru

Druckluft-Meißelhammer PDMH 4500 A2 (Parkside)

- | | |
|---|--|
| <input type="checkbox"/> 87/404/EC_2009/105/EC | <input checked="" type="checkbox"/> 2006/42/EC |
| <input type="checkbox"/> 2005/32/EC_2009/125/EC | <input type="checkbox"/> Annex IV
Notified Body:
Notified Body No.:
Reg. No.: |
| <input type="checkbox"/> 2006/95/EC | |
| <input type="checkbox"/> 2006/28/EC | <input type="checkbox"/> 2000/14/EC_2005/88/EC |
| <input type="checkbox"/> 2004/108/EC | <input type="checkbox"/> Annex V |
| <input type="checkbox"/> 2004/22/EC | <input type="checkbox"/> Annex VI
Noise measured: L _{WA} = dB (A); guaranteed L _{WA} = dB (A)
P = KW; L/Ø = cm |
| <input type="checkbox"/> 1999/5/EC | Notified Body: |
| <input type="checkbox"/> 97/23/EC | <input type="checkbox"/> 2006/28/EC
Emission No.: |
| <input type="checkbox"/> 90/396/EC_2009/142/EC | |
| <input type="checkbox"/> 89/686/EC_96/58/EC | |
| <input type="checkbox"/> 2011/65/EC | |

Standard references: EN ISO 11148-4

Landau/Isar, den 11.01.2012

Weichselgartner/General-Manager

Yu Feng Qiang/Product-Management

First CE: 12
Art.No.: 41.390.31 I.-No.: 11022
Subject to change without notice

Archive-File/Record: NAPR004866
Documents registrar: Siegfried Roider
Wiesenweg 22, D-94405 Landau/Isar

13. Garantieurkunde

Sehr geehrte Kundin, sehr geehrter Kunde, unsere Produkte unterliegen einer strengen Qualitätskontrolle. Sollte dieses Gerät dennoch einmal nicht einwandfrei funktionieren, bedauern wir dies sehr und bitten Sie, sich an unseren Servicedienst unter der auf dieser Garantiekarte angegebenen Adresse zu wenden. Gern stehen wir Ihnen auch telefonisch über die unten angegebene Servicenummer zur Verfügung. Für die Geltendmachung von Garantieansprüchen gilt folgendes:

1. Diese Garantiebedingungen regeln zusätzliche Garantieleistungen. Ihre gesetzlichen Gewährleistungsansprüche werden von dieser Garantie nicht berührt. Unsere Garantieleistung ist für Sie kostenlos.
2. Die Garantieleistung erstreckt sich ausschließlich auf Mängel, die auf Material- oder Herstellungsfehler zurückzuführen sind und ist auf die Behebung dieser Mängel bzw. den Austausch des Gerätes beschränkt. Bitte beachten Sie, dass unsere Geräte bestimmungsgemäß nicht für den gewerblichen, handwerklichen oder industriellen Einsatz konstruiert wurden. Ein Garantievertrag kommt daher nicht zustande, wenn das Gerät in Gewerbe-, Handwerks- oder Industriebetrieben sowie bei gleichzusetzenden Tätigkeiten eingesetzt wird. Von unserer Garantie sind ferner Ersatzleistungen für Transportschäden, Schäden durch Nichtbeachtung der Montageanleitung oder aufgrund nicht fachgerechter Installation, Nichtbeachtung der Gebrauchsanleitung (wie durch z.B. Anschluss an eine falsche Netzspannung oder Stromart), missbräuchliche oder unsachgemäße Anwendungen (wie z.B. Überlastung des Gerätes oder Verwendung von nicht zugelassenen Einsatzwerkzeugen oder Zubehör), Nichtbeachtung der Wartungs- und Sicherheitsbestimmungen, Eindringen von Fremdkörpern in das Gerät (wie z.B. Sand, Steine oder Staub), Gewaltanwendung oder Fremdeinwirkungen (wie z. B. Schäden durch Herunterfallen) sowie durch verwendungsgemäßen, üblichen Verschleiß ausgeschlossen. Dies gilt insbesondere für Akkus, auf die wir dennoch eine Garantiezeit von 12 Monaten gewähren. Der Garantieanspruch erlischt, wenn an dem Gerät bereits Eingriffe vorgenommen wurden.
3. Die Garantiezeit beträgt 3 Jahre und beginnt mit dem Kaufdatum des Gerätes. Garantieansprüche sind vor Ablauf der Garantiezeit innerhalb von zwei Wochen, nachdem Sie den Defekt erkannt haben, geltend zu machen. Die Geltendmachung von Garantieansprüchen nach Ablauf der Garantiezeit ist ausgeschlossen. Die Reparatur oder der Austausch des Gerätes führt weder zu einer Verlängerung der Garantiezeit noch wird eine neue Garantiezeit durch diese Leistung für das Gerät oder für etwaige eingebaute Ersatzteile in Gang gesetzt. Dies gilt auch bei Einsatz eines Vor-Ort-Services.
4. Für die Geltendmachung Ihres Garantieanspruches übersenden Sie bitte das defekte Gerät portofrei an die unten angegebene Adresse. Fügen Sie den Verkaufsbeleg im Original oder einen sonstigen datierten Kaufnachweis bei. Bitte bewahren Sie deshalb den Kassenbon als Nachweis gut auf! Beschreiben Sie uns bitte den Reklamationsgrund möglichst genau. Ist der Defekt des Gerätes von unserer Garantieleistung erfasst, erhalten Sie umgehend ein repariertes oder neues Gerät zurück.

Selbstverständlich beheben wir gegen Erstattung der Kosten auch gerne Defekte am Gerät, die vom Garantieumfang nicht oder nicht mehr erfasst sind. Dazu senden Sie das Gerät bitte an unsere Serviceadresse.

Service Einhell

Voor de Blanken 21
NL-7963RP Ruinen

Tel. nederlandstalig: (+32) (0)78 053010 · Tel. francophone: (+32) (0)78 052001
Fax: (+32) (0)78 054014 · E-mail: service@einhell.be

IAN 73790



Table of contents

1. Introduction.....	40
2. Safety regulations	40
3. Layout and items supplied.....	42
4. Proper use.....	43
5. Technical data.....	43
6. Before starting the equipment	44
7. Maintenance and care	44
8. Excluded from the guarantee are	45
9. Cleaning and ordering of spare parts.....	45
10. Storage	45
11. Disposal and recycling.....	46
12. Declaration of conformity.....	47
13. Warranty certificate.....	48



The reprinting or reproduction by any other means, in whole or in part, of documentation and papers accompanying products is permitted only with the express consent of the iSC GmbH.

Subject to technical changes





GB



Caution - Read the operating instructions to reduce the risk of injury



Wear ear-muffs. The impact of noise can cause damage to hearing.



Wear safety goggles. Sparks generated during working or splinters, chips and dust emitted by the device can cause loss of sight.





1. Introduction

Congratulations on your new purchase. You have decided in favor of a high-quality product. The operating instructions are a part of this product. They contain information of importance for your safety, for the use of the product and for its disposal. Before you use the product, acquaint yourself with all the information concerning its operation and safety. Use the product only as described and only for the listed areas of application. If you hand on the product to other people, give them all the documentation as well.

2. Safety regulations

Caution!

Read all safety regulations and instructions.

Any errors made in following the safety regulations and instructions may result in an electric shock, fire and/or serious injury.

Keep all safety regulations and instructions in a safe place for future use.

Protect yourself and your environment from accidents by taking the appropriate precautionary measures.

2.1 General safety rules

- The equipment is not allowed to be modified. Modifications will reduce the effectiveness of the safety measures and increase the risk of injury.
- Never use damaged equipment.
- Use and service the equipment as recommended in the operating instructions. This will help you to minimize dust, gas, noise and vibrations.
- Keep children away from air tools.
- Do not use the equipment in idling mode. This will prevent the chisel being catapulted out of the machine out of control.
- Use the consumables and mounted tools in the way described in the operating instructions. This will help you to minimize dust, gas, noise and vibrations.

- The equipment must be serviced in regular intervals in order to check that the rated values and markings demanded of the particular component by ISO 11148 are legible on the equipment. Employees/users must contact the manufacturer for replacement labels if they are required.

2.2 Hazards due to catapulted parts

- Disconnect the compressed air coupling and depressurize the equipment before you service, repair or transport the equipment and before you change the chisel.
- Beware of fragments of the workpiece, accessory parts or the plugged-in chisel being catapulted away at high speed when carrying out chiseling work.
- Always wear impact-resistant safety goggles. The degree of protection should be assessed separately for each job.
- Wear a helmet during overhead work. Also consider the dangers which falling pieces of the workpiece can pose for other persons.
- Make sure that the workpiece is fixed securely.
- Make sure that the chisel which you are using is fastened securely.
- Use only a suitable tensioning spring (5) (supplied). Replace the tensioning spring if it is worn, broken or bent. This will help to prevent injuries.
- Hold the mounted chisel against the workpiece before you activate the equipment.
- Use only the recommended lubricant (see section 7. Maintenance and care).
- Never touch the chisel during and after working with the equipment. Fingers and hands may be injured. The chisel can become hot.

2.3 Dangers during operation

- Using this equipment can cause bruises, grazes, cuts and burns. Wear gloves.
- Users and maintenance personnel must be physically capable of handling the size, weight and power of the equipment.
- Unexpected movements of the equipment or fracturing of the chisel can cause serious accidents. It is important therefore to always



stand squarely and solidly so that you can keep control of the equipment and maintain your posture even if the equipment makes unexpected movements.

- Let go of the trigger lever (2) if the air supply is interrupted.
- Wear the necessary protective clothing, in particular impact-proof safety goggles, ear muffs and safety gloves, when working with the chisel hammer.

2.4 Dangers due to repetitive movements

- Working with the chisel hammer can result in disorders in the hands, arms, shoulders, neck and other parts of the body.
- When using the equipment, be sure to adopt a comfortable posture and change your posture repeatedly in order to avoid physical complaints.
- Stop using the equipment if you experience numbness, tingling, pain or whitening of the skin on your fingers or hands, and consult a doctor.

2.5 Dangers due to accessories

- Important: Disconnect the equipment from the compressed air supply before you carry out any maintenance or cleaning work.
- Only use accessories and consumables of a size and type recommended by the manufacturer.
- Do not use the chisel as a hand tool. The chisels were designed specially for use with a chisel hammer.
- Use only sharp chisels. Blunt chisels need higher pressure, can break and will increase vibrations.
- Do not cool hot tools in water. This may result in damage.
- Do not use the chisel as a levering tool.
- Never touch the chisel during and after working with the equipment. Fingers and hands may be injured. The chisel can become hot.
- Do not use any defective items of equipment. Replace defective parts. This will help to prevent injuries.

2.6 Dangers at the workplace

- Slipping, stumbling and falling are the main reasons for injuries at the workplace. Beware of slippery surfaces which result from using the equipment and also beware of tripping over the air hose.
- Beware of hidden dangers such as electric cables or gas and water pipes.
- This equipment is not insulated against contact with an electric cable. It is vital to avoid all contact with electric cables. The equipment is not suitable for use in explosive atmospheres.
- The equipment is not suitable for use in explosive atmospheres. Sparks may be created when you work with this equipment. It is important therefore that you never work with this equipment near combustible materials, liquids or gases.

2.7 Dangers due to dust and vapors

- Depending on the material you wish to process, dusts and gases may arise that are a health hazard for the user (for example causing cancer, birth defects, asthma and / or dermatitis).
- Make sure that escaping air whirls up as little dust as possible.
- Wear a suitable protective dust mask which complies with the particular case of application and the generally applicable safety rules.

2.8 Dangers due to noise

- Noise can cause permanent damage to your hearing. Unprotected exposure to high levels of noise can result in loss of hearing and other problems such as tinnitus (ringing, buzzing, whistling or droning noises in your ears). Wear ear-muffs.
- To keep noise and vibration levels as low as possible, follow the maintenance and operating instructions in the manual. For example, vibration-damping material used as an intermediate layer when working on sheet metal can also reduce noise.



2.9 Dangers due to vibrations

- Vibrations can injure the nerves and cause blood circulation disorders in your hands and arms.
- Wear warm clothing when you work in cold surroundings. Keep your hands warm and dry.
- Stop using the equipment if you experience numbness, tingling, pain or whitening of the skin on your fingers or hands, and consult a doctor.
- Do not hold the plug-in tool with your free hand as this will lead to a higher vibration load.
- Hold the equipment with a light but secure grip, noting the reaction forces which arise in the process. The risk of disorders caused by vibrations is always greater with a tight grip.

2.10 Additional safety information for pneumatic machines

- Compressed air can cause serious injuries.
- Disconnect the compressed air coupling and depressurize the equipment before you service, repair or transport the equipment and before you change the chisel.
- Never direct compressed air at yourself or at any other persons.
- Whipping hoses may cause serious injuries. You must always make sure therefore that the hoses and their fasteners are undamaged and have not become disconnected.
- When you release the quick-lock coupling, hold the hose securely in your hand and never use defective connectors. This will help to prevent injuries caused by a whipping compressed air hose.
- Do not let cold air flow over your hands.
- Do not use any quick-lock couplings at the air inlet. Use hose connections with a hardened steel thread (or a material with comparable resistance to vibrations).
- If universal rotary couplings (claw couplings) are used, lock pins must be installed and a retention system for compressed air hoses used in order to protect against possible faulty connections („hose to tool“ or „hose to hose“).

- Do not exceed the maximum permissible operating pressure.
- Do not carry compressed air tools by their hoses.

Keep this safety information in a safe place.

3. Layout and items supplied

3.1 Layout (Fig. 1/2)

1. Cylinder
2. Trigger lever
3. Air regulation screw
4. Nipple
5. Tensioning spring
6. Flat chisel (universal chisel)
7. Pointed chisel
8. Rivet parting chisel
9. Parting chisel (sheet-metal chisel)
10. Spot-weld parting chisel
11. Special compressed air oil

3.2 Items supplied

- Open the packaging and take out the equipment with care.
- Remove the packaging material and any packaging and/or transportation braces (if available).
- Check to see if all items are supplied.
- Inspect the equipment and accessories for transport damage.
- If possible, please keep the packaging until the end of the guarantee period.

Important!

The equipment and packaging material are not toys. Do not let children play with plastic bags, foils or small parts. There is a danger of swallowing or suffocating!

- Air chisel hammer
- Nipple
- Tensioning spring
- Chisel set (5 chisels)
- Special compressed air oil
- Original operating instructions



4. Proper use

The chisel hammer is a pneumatically operated tool for versatile use. It is suitable for example for making slits, for removing tiles or plaster, for making holes through masonry, for cutting sheet metal and for removing bolts or rivets. The equipment is designed for indoors use only.

The exhaust air escapes from the housing to the front.

The equipment is to be used only for its prescribed purpose. Any other use is deemed to be a case of misuse. The user/operator and not the manufacturer will be liable for any damage or injuries of any kind caused as a result of this.

Please note that our equipment has not been designed for use in commercial, trade or industrial applications. Our warranty will be voided if the equipment is used in commercial, trade or industrial businesses or for equivalent purposes.

Only allow repairs and services to be carried out by authorized professional repair shops.

Remember.

Too small a diameter of the hose and too long a hose line will result in loss of power.

5. Technical data

Max. permitted operating pressure: 6.3 bar
 Air consumption at
 4.0/6.3 bar approx. 250/approx. 460 l/min
 Chisel mounting (hexagon): 10.2 mm
 Stroke: 44 mm
 Blow rate: 4,500 min⁻¹
 Recommended hose diameter: Ø 10 mm
 Weight: approx. 1.05 kg

Sound and vibration

Sound and vibration values were measured in accordance with ISO 15744 and ISO 28927-10.

L_{pA} sound pressure level 84 dB(A)
 K_{pA} uncertainty 3 dB
 L_{WA} sound power level 95 dB(A)
 K_{WA} uncertainty 3 dB

Wear ear-muffs.

The impact of noise can cause damage to hearing.

Vibrations

Vibration emission value $a_h = 9.5 \text{ m/s}^2$
 K uncertainty = 1.44 m/s^2

Warning!

The specified vibration value was established in accordance with a standardized testing method. It may change depending on how the equipment is used and may exceed the specified value in exceptional circumstances.

The specified vibration value can be used to compare the equipment with another tool.

The specified vibration value can be used for initial assessment of a harmful effect.

Keep the noise emissions and vibrations to a minimum.

- Only use appliances which are in perfect working order.
- Service and clean the appliance regularly.
- Adapt your working style to suit the appliance.
- Do not overload the appliance.
- Have the appliance serviced whenever necessary.
- Switch the appliance off when it is not in use.
- Wear protective gloves.

**Residual risks**

Even if you use the equipment in accordance with the instructions, certain residual risks cannot be eliminated. The following hazards may arise in connection with the equipment's construction and layout:

1. Lung damage if no suitable protective dust mask is used.
2. Damage to hearing if no suitable ear protection is used.
3. Health damage caused by hand-arm vibrations if the equipment is used over a prolonged period or is not properly guided and maintained.

Air supply:

Via a compressed air source with pressure setting function, e.g. a compressor. Before starting up, please also read section 7 "Care and maintenance".

Performance values of the compressor:

The compressor used should have a tank volume of at least 50 liters and a motor rating of approx. 2.2 kW.

Setting values for work with the suction spray gun:

Set a maximum working pressure of 6.3 bar at your compressed air supply.

6. Before starting the equipment

Fig. 3

Screw the supplied nipple (4) into the air connection after you have wound 2-3 layers of sealing tape around the thread. Plug the required chisel into the hexagon mount of the chisel hammer. Slip the tensioning spring (5) over the chisel. Turn the tensioning spring onto the thread of the cylinder (1) as far as the stop. As you do this, hold the tensioning spring by the front arm.

Connect the chisel hammer to a compressor or compressed air network with matching power. Do this with a flexible compressed air hose

(\varnothing 10 mm internal) with quick-lock coupling. Make sure that the air regulation screw (3) is adjusted so that air can flow through. Move the chisel hammer towards the object you want to work on. Actuate the trigger lever (2) to start the chisel hammer.

Check the equipment and the mounted tool each time before use. This also includes checking the speed and the level of vibrations.

To change the chisel you must first disconnect the equipment from the compressed air source. Turn the tensioning spring off the cylinder of the chisel hammer by holding it by its rear arm. The chisel can now be changed as described above. The chisel shaft should be lubricated with a little normal lubricating grease from time to time.

7. Maintenance and care

Important: Disconnect the equipment from the compressed air supply before you carry out any maintenance or cleaning work.

Compliance with the maintenance instructions listed here will help this quality product provide you with a long service life and trouble-free operation. Clean the equipment thoroughly and immediately each time after it has been used.

Regular lubrication is essential for your chisel hammer to work properly for a prolonged period of time. Use only special compressed air oil as supplied. Special compressed air oil is also available from your dealer.

Note: Use environmentally friendly compressed air oil if you want to operate the equipment outside the workshop.



The following lubrication options are available:

7.1 Lubrication by mist oiler

Connect a complete conditioning unit with mist oiler between the compressed air source and the chisel hammer. A conditioning unit is available from your dealer. It is not included in the scope of this delivery.

7.2 Lubrication by hand

Each time before using the compressed air tool insert 3-5 drops of special compressed air oil into the compressed air connection. If the compressed air tool has not been used for several days you must insert 5-10 drops of special compressed air oil into the compressed air connection before switching on. Store your compressed air tool only in a dry room.

7.3 Other maintenance

There are no parts inside the equipment which require additional maintenance.

8. Excluded from the guarantee are

- Wear parts
- Damage caused by too much operating pressure.
- Damage caused by non-conditioned compressed air.
- Damage caused by improper use or unauthorized intervention.

9. Cleaning and ordering of spare parts

Important: Disconnect the equipment from the compressed air supply before you carry out any maintenance or cleaning work.

9.1 Cleaning

- Keep all safety devices, air vents and the motor housing free of dirt and dust as far as possible. Wipe the equipment with a clean cloth or blow it with compressed air at low pressure.
- We recommend that you clean the device immediately each time you have finished using it.
- Clean the equipment regularly with a moist cloth and some soft soap. Do not use cleaning agents or solvents; these could attack the plastic parts of the equipment. Ensure that no water can seep into the device.

9.2 Ordering replacement parts:

Please quote the following data when ordering replacement parts:

- Type of machine
- Article number of the machine
- Identification number of the machine

For our latest prices and information please go to www.isc-gmbh.info

10. Storage

Store the equipment and accessories out of children's reach in a dark and dry place at above freezing temperature. The ideal storage temperature is between 5 and 30 °C. Store the equipment in its original packaging.



11. Disposal and recycling

The unit is supplied in packaging to prevent its being damaged in transit. This packaging is raw material and can therefore be reused or can be returned to the raw material system.

The unit and its accessories are made of various types of material, such as metal and plastic. Defective components must be disposed of as special waste. Ask your dealer or your local council. The equipment must be disposed of in a way which does not result in any danger for persons and the environment.



12. Declaration of conformity

Einhell Germany AG · Wiesenweg 22 · D-94405 Landau/Isar



Konformitätserklärung

- D** erklärt folgende Konformität gemäß EU-Richtlinie und Normen für Artikel
- GB** explains the following conformity according to EU directives and norms for the following product
- F** déclare la conformité suivante selon la directive CE et les normes concernant l'article
- I** dichiara la seguente conformità secondo la direttiva UE e le norme per l'articolo
- NL** verklaart de volgende overeenstemming conform EU richtlijn en normen voor het product
- E** declara la siguiente conformidad a tenor de la directiva y normas de la UE para el artículo
- P** declara a seguinte conformidade, de acordo com a directiva CE e normas para o artigo
- DK** attesterer følgende overensstemmelse i medfør af EU-direktiv samt standarder for artikel
- S** förklarar följande överensstämmelse enl. EU-direktiv och standarder för artikeln
- FIN** vakuuttaa, että tuote täyttää EU-direktiivin ja standardien vaatimukset
- EE** tõendab toote vastavust EL direktiivile ja standarditele
- CZ** vydává následující prohlášení o shodě podle směrnice EU a norem pro výrobek
- SLO** potrjuje sledečo skladnost s smernico EU in standardi za izdelek
- SK** vydáva nasledujúce prehlásenie o zhode podľa smernice EÚ a noriem pre výrobok
- H** a cikkekhez az EU-irányvonal és Normák szerint a következő konformitást jelenti ki
- PL** deklaruje zgodność wymienionego poniżej artykułu z następującymi normami na podstawie dyrektywy WE.
- BG** декларира съответното съответствие съгласно Директива на ЕС и норми за артикул
- LV** paskaidro šādu atbilstību ES direktīvai un standartiem
- LT** apibūdina šį atitikimą EU reikalavimams ir prekės normoms
- RO** declară următoarea conformitate conform directivei UE și normelor pentru articolul
- GR** δηλώνει την ακόλουθη συμμόρφωση σύμφωνα με την Οδηγία ΕΚ και τα πρότυπα για το προϊόν
- HR** potvrđuje sljedeću uskladenost prema smjernicama EU i normama za artikl
- IS** Izjava o sukladnosti za ovaj proizvod dostupna je na internet stranici www.lidl.hr.
- BIH** potvrđuje sljedeću uskladenost prema smjernicama EU i normama za artikl
- RS** potvrđuje sledeću uskladenost prema smernicama EZ i normama za artikal
- RUS** следующим удостоверяется, что следующие продукты соответствуют директивам и нормам ЕС
- UKR** проголошує про зазначену нижче відповідність виробу директивам та стандартам ЄС на виріб
- MK** ja izjavува следната сообразност согласно EУ-директивата и нормите за артикли
- TR** Ürünü ile ilgili AB direktifleri ve normlan gereğince aşağıda açıklanan uygunluğu belirtir
- N** erklærer følgende samsvar i henhold til EU-direktivet og standarder for artikkel
- IS** Lýsir uppfyllingu EU-reglna og annarra staðla vöru

Druckluft-Meißelhammer PDMH 4500 A2 (Parkside)

- | | |
|---|--|
| <input type="checkbox"/> 87/404/EC_2009/105/EC | <input checked="" type="checkbox"/> 2006/42/EC |
| <input type="checkbox"/> 2005/32/EC_2009/125/EC | <input type="checkbox"/> Annex IV
Notified Body:
Notified Body No.:
Reg. No.: |
| <input type="checkbox"/> 2006/95/EC | |
| <input type="checkbox"/> 2006/28/EC | <input type="checkbox"/> 2000/14/EC_2005/88/EC |
| <input type="checkbox"/> 2004/108/EC | <input type="checkbox"/> Annex V |
| <input type="checkbox"/> 2004/22/EC | <input type="checkbox"/> Annex VI
Noise measured: L _{WA} = dB (A); guaranteed L _{WA} = dB (A)
P = KW; L/Ø = cm
Notified Body: |
| <input type="checkbox"/> 1999/5/EC | |
| <input type="checkbox"/> 97/23/EC | <input type="checkbox"/> 2006/28/EC
Emission No.: |
| <input type="checkbox"/> 90/396/EC_2009/142/EC | |
| <input type="checkbox"/> 89/686/EC_96/58/EC | |
| <input type="checkbox"/> 2011/65/EC | |

Standard references: EN ISO 11148-4

Landau/Isar, den 11.01.2012

Weichselgartner/General-Manager

Yu Feng Qiang/Product-Management

First CE: 12
Art.No.: 41.390.31 I.-No.: 11022
Subject to change without notice

Archive-File/Record: NAPR004866
Documents registrar: Siegfried Roider
Wiesenweg 22, D-94405 Landau/Isar



13. Warranty certificate

Dear Customer,

All of our products undergo strict quality checks to ensure that they reach you in perfect condition. In the unlikely event that your device develops a fault, please contact our service department at the address shown on this guarantee card. Of course, if you would prefer to call us then we are also happy to offer our assistance under the service number printed below. Please note the following terms under which guarantee claims can be made:

1. These guarantee terms cover additional guarantee rights and do not affect your statutory warranty rights. We do not charge you for this guarantee.
2. Our guarantee only covers problems caused by material or manufacturing defects, and it is restricted to the rectification of these defects or replacement of the device. Please note that our devices have not been designed for use in commercial, trade or industrial applications. Consequently, the guarantee is invalidated if the equipment is used in commercial, trade or industrial applications or for other equivalent activities. The following are also excluded from our guarantee: compensation for transport damage, damage caused by failure to comply with the installation/assembly instructions or damage caused by unprofessional installation, failure to comply with the operating instructions (e.g. connection to the wrong mains voltage or current type), misuse or inappropriate use (such as overloading of the device or use of non-approved tools or accessories), failure to comply with the maintenance and safety regulations, ingress of foreign bodies into the device (e.g. sand, stones or dust), effects of force or external influences (e.g. damage caused by the device being dropped) and normal wear resulting from proper operation of the device. This applies in particular to rechargeable batteries for which we nevertheless issue a guarantee period of 12 months. The guarantee is rendered null and void if any attempt is made to tamper with the device.
3. The guarantee is valid for a period of 3 years starting from the purchase date of the device. Guarantee claims should be submitted before the end of the guarantee period within two weeks of the defect being noticed. No guarantee claims will be accepted after the end of the guarantee period. The original guarantee period remains applicable to the device even if repairs are carried out or parts are replaced. In such cases, the work performed or parts fitted will not result in an extension of the guarantee period, and no new guarantee will become active for the work performed or parts fitted. This also applies when an on-site service is used.
4. In order to assert your guarantee claim, please send your defective device postage-free to the address shown below. Please enclose either the original or a copy of your sales receipt or another dated proof of purchase. Please keep your sales receipt in a safe place, as it is your proof of purchase. It would help us if you could describe the nature of the problem in as much detail as possible. If the defect is covered by our guarantee then your device will either be repaired immediately and returned to you, or we will send you a new device.

Of course, we are also happy offer a chargeable repair service for any defects which are not covered by the scope of this guarantee or for units which are no longer covered. To take advantage of this service, please send the device to our service address.

IAN 73790



Handwriting practice lines consisting of 20 horizontal lines. The top two lines are slightly indented from the left margin.





CE

IAN: 73790 PDMH 4500 A2

Einhell Germany AG
Wiesenweg 22
D-94405 Landau/Isar

Version des Informations · Stand van de Informatie
Stand der Informationen · Last Information Update:
03/2012 · Ident.-No.: 41.390.31 032012 - 2

IAN 73790

20