

- Ⓜ Οδηγία χρήσης  
Αερόσφουρα
- Ⓜ Kullanma talimatı  
Elektro Çakma Matkabi

**Einhell**<sup>®</sup>  
GLOBAL

6



Art.-Nr.: 42.584.06

I.-Nr.: 01016



**BH-G 1500**



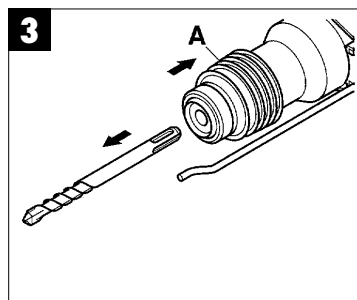
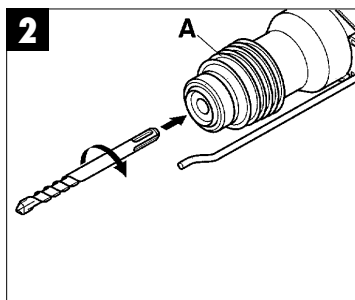
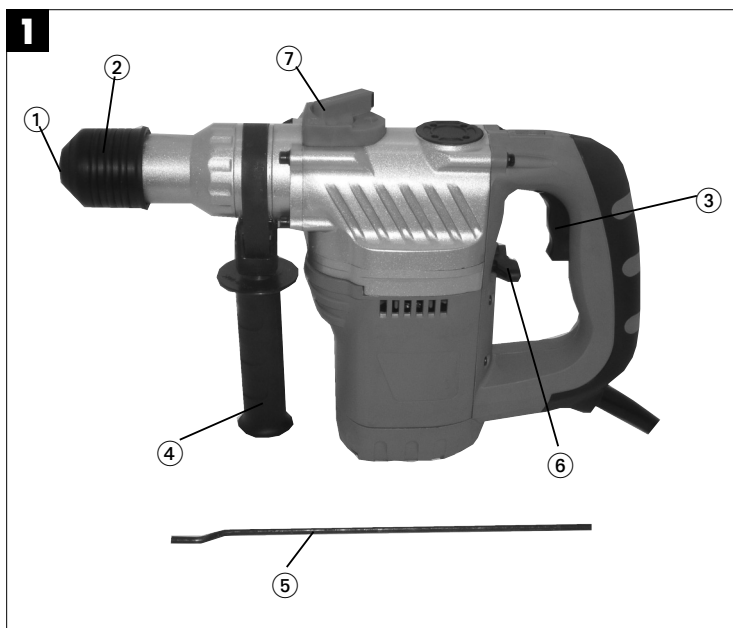
- Ⓜ Na φοράτε προστατευτικά γυαλιά!
- Ⓜ İş gözlüğü takınız!

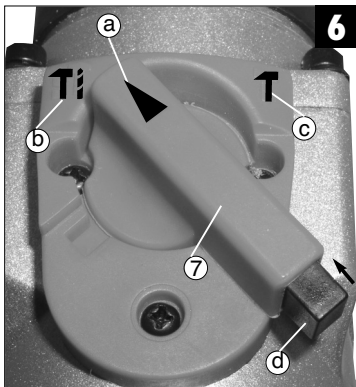
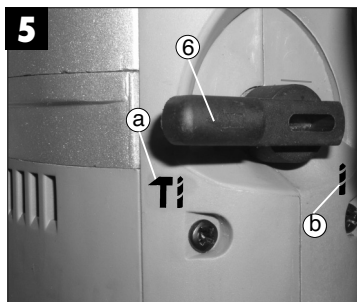
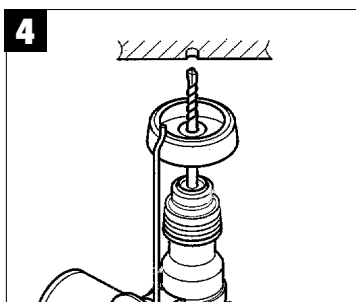


- Ⓜ Na φοράτε προστατευτικά γυαλιά!
- Ⓜ İş gözlüğü takınız!



- Ⓜ Σε περίπτωση σχηματισμού σκόνης, να χρησιμοποιείτε αναπνευστική προστασία!
- Ⓜ Toz oluşan çalışmalarda toz maskesi kullanın!





## 1. Περιγραφή συσκευής (εικ. 1)

- 1 Προστασία από σκόνη
- 2 Σύστημα κλεισίματος
- 3 Διακόπτης ON-OFF
- 4 Πρόσθετη λαβή
- 5 Οδηγός για τέρμα βάθους
- 6 Στοπ κρούσης
- 7 Στοπ πειστροφής

## 2. Τεχνικά χαρακτηριστικά

Τάση:	230 V ~ 50 Hz
Απορρόφηση ισχύος:	1400 Watt
Αριθμός στροφών σε κενό:	800 min <sup>-1</sup>
Αριθμός κρούσεων:	4100 min <sup>-1</sup>
Απόδοση (μάξιμουμ):	μπετόν/πέτρα 32 mm
Βάρος:	5,4 kg
Στάθμη δονήσεων:	4,2 m/s <sup>2</sup>
Στάθμη ακουστικής πίεσης:	94 dB(A)
Στάθμη ισχύος ηχητικής πηγής:	105 dB(A)
Κατηγορία προστασίας:	□ / II

Τα στοιχεία ήχου και δονήσεων διαπιστώθηκαν με βάση EN 60745-2-6. Η αερόσφουρα δεν προορίζεται για τη χρήση στο ύπαιθρο σύμφωνα με το άρθρο 3 της Οδηγίας 2000/14/ΕΟΚ.

## 3. Υποδείξεις ασφαλείας

Τις σχετικές υποδείξεις ασφαλείας θα τις βρείτε στο επισυναπτόμενο φυλλάδιο.

### 4. Πριν την θέση σε λειτουργία

- Ελέγξτε την περιοχή στην οποία θα εργασθείτε με συσκευή εντοπισμού καλωδίων για να εντοπίσετε ενδεχόμενα καλώδια και αγωγούς ρεύματος, αερίου και νερού.
- Πριν συνδέσετε τη συσκευή με το δίκτυο προσέξτε να συμφωνεί η τάση του δικτύου με την τάση που αναγράφεται στην ετικέτα της συσκευής.

### 4.1 Χρήση σύμφωνα με τον προορισμό του εργαλείου

Η συσκευή προορίζεται για τρυπήματα σε μπετόν, πέτρα και τούβλο και για εργασίες λαξεύματος εφόσον χρησιμοποιείτε το ανάλογο τρυπάνι ή την ανάλογη σμίλη.

### 4.2 Τοποθέτηση και αλλαγή εργαλείου (εικ. 2)

- Πριν την τοποθέτηση του εργαλείου, καθαρίστε το και λιπάντε το με λιπαντικό για μηχανές.
- Τραβήξτε προς τα πίσω το κλείσιμο (Α) και κρατήστε το στη θέση αυτή.
- πλώξτε προς τα μέσα μέχρι το τέρμα το εργαλείο που έχετε ξεσκονίσει, στρίβοντάς το στην υποδοχή εργαλείων. Το εργαλείο στερεώνεται μόνο του.
- Ελέγχετε τη σωστή στερέωση του εργαλείου, προσπαθώντας να το τραβήξετε.

### 4.3 Απομάκρυνση του εργαλείου (εικ. 3)

Τραβήξτε προς τα πίσω το κλείσιμο (Α), κρατήστε το στη θέση αυτή και απομακρύντε το εργαλείο.

## 5. Θέση σε λειτουργία (εικ.1- αρ. 3)

### 5.1 Άναμμα και σθήσιμο

- Άναμμα: Πιέστε το διακόπτη λειτουργίας (3).
- Σβήσιμο: Αφήστε ελεύθερο το διακόπτη λειτουργίας (3).

### 5.2 Πρόσθετη λαβή (εικ. 1 – αρ. 4)

Για λόγους ασφαλείας να χρησιμοποιείτε την αερόσφουρα μόνο με την πρόσθετη λαβή.

Η στάση του σώματός σας κατά την διάρκεια της εργασίας είναι πιο ασφαλής εάν στρίψετε την πρόσθετη λαβή. Ξεβιδώνετε την πρόσθετη λαβή αντίθετα προς την κατεύθυνση των δεικτών ρολογιού και στρίψτε την.

Κατόπιν ξαναβιδώνετε την πρόσθετη λαβή.

### 5.3 Οδηγός τέρματος βάθους (εικ.1 – αρ. 5)

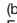
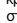
Χαλαρώνετε την πρόσθετη λαβή στρίβοντάς την και τοποθετείτε το ίδιο τμήμα του εξαρτήματος βάθους στην οπή της πρόσθετης λαβής. Ρυθμίζετε το εξάρτημα βάθους και σφίγγετε και πάλι την πρόσθετη λαβή.

### 5.4 Σύστημα αναρρόφησης της σκόνης (εικ. 4)

Πριν την αρχή των εργασιών με την αερόσφουρα που εκτελούνται κάθετα επάνω από το κεφάλι σας, βάζετε στο τρυπάνι το σύστημα αναρρόφησης σκόνης

### 5.5 Στοπ κρούσεων (εικ. 5)

Για ήπια αρχή εργασίας και τρυπήματος η αερόσφουρα διαθέτει σύστημα στοπ κρούσεων.

- Στρίψτε τον μοχλό (6) προς τα δεξιά στην θέση (b)  για να σβήσετε το σύστημα κρούσεων.
- Για να επανενεργοποιήσετε το σύστημα κρούσεων πρέπει να ξαναστρίψτε τον μοχλό (6) στην θέση (a) 

**GR****5.6 Στοπ στροφών (εικ. 6)**

Για εργασίες με τη σμίλη μπορείτε να οβήσετε την λειτουργία περιστροφής της αερόσφυρας.

- Πιέστε το κουμπί (d) στο μοχλό (7) και στρίψτε το μοχλό (7) με το βέλος (a) στη θέση (c) **T** στο περίβλημα της μηχανής.
- Για να ξαναανάψετε και πάλι τη λειτουργία περιστροφής, πρέπει να πιεσθεί το κουμπί (d) στο μοχλό (7) και να περιστραφεί ο μοχλός με το βέλος (a) στη θέση (b) **iT**.

**Προσοχή:**

Για την εργασία με την αερόσφυρα απαιτείται μόνο ελαφριά πίεση. Μία μεγάλη πίεση κατά την εργασία σημαίνει υπερβολική υπερφόρτωση του κινητήρα. Να ελέγχετε τακτικά τα τρυπάνι. Εάν το τρυπάνι έχει φθαρεί να ακονίζεται ή να αντικαθίσταται.

**6. Συντήρηση**

- Πριν την έναρξη κάθε εργασίας βγάλτε το φιλτράκι της συσκευής από την πρίζα!
- Η συσκευή σας να είναι πάντα καθαρή.
- Για τον καθαρισμό του πλαστικού να μην χρησιμοποιείτε καυστικά υλικά.
- Για να αποφύγετε εναποθέσεις σκόνης, να καθαρίζονται οι σχισμές αερισμού μετά την λήξη της εργασίας με πεπιεσμένο αέρα (μέγιστο 3 bar).
- Να ελέγχετε τακτικά τις βούρτσες άνθρακος (λερωμένες βούρτσες ή βούρτσες άνθρακος που έχουν φθαρεί προκαλούν υπερβολική δημιουργία σπινθήρων και βλάβη του αριθμού στροφών).

**7. Παραγγελία ανταλλακτικών**

Όταν παραγγέλλετε ανταλλακτικά να μη ξεχάσετε να αναφέρετε τα εξής στοιχεία:

- Τύπος συσκευής
- Αριθμός είδους της συσκευής
- Χαρακτηριστικός αριθμός (Ident Nr.) της συσκευής
- Αριθμός του ανταλλακτικού

Για ισχύουσες τιμές και πληροφορίες [www.isc-gmbh.info](http://www.isc-gmbh.info)

**1. Cihaz açıklaması (Şekil 1)**

1. Toz koruma düzeni
2. Kilitleme bileziği
3. Açık, Kapalı şalteri
4. İlave sap
5. Derinlik dayanağı
6. Darbe stop
7. Dönme stop

**2. Teknik özellikler**

Gerilim:	230 V ~ 50 Hz
Güç:	1400 W
Rölanti devri:	800 dev/dak
Darbe sayısı:	4100 dev/dak
Delme kapasitesi (max.):	beton/taş 32 mm
Ağırlık	5,4 kg
Titreşim seviyesi:	4,2 m/s <sup>2</sup>
Ses basıncı seviyesi:	94 dB(A)
Ses gücü seviyesi:	105 dB(A)
Koruma sınıfı:	□ / II

Ses ve titreşim değerleri EN 60745-2-6 normuna göre belirlenmiştir. Elektro Çakma Matkabi 2000/14/AB Yönetmeliğinin 3. Maddesine göre açık havada kullanım için uygun değildir.

**3. Güvenlik uyarıları**

**İlgili güvenlik uyarıları ekteki kitapçık içinde açıklanmıştır.**

**4. Aleti çalıştırmadan önce**

- Elektrik, su veya havagazı tesisatlarının gizli olarak döşendiği duvarlarda ilkönce boru ve kabloları uygun detektörle tespit edin.
- Aleti prize takmadan önce tip levhası üzerindeki voltaj değeri ile şebeke voltajının aynı olmasına dikkat edin.

**4.1 Kullanım amacına uygun kullanım**

Bu alet taş ve tuğla üzerinde darbeli delik açma ve uygun keski veya matkap ucu kullanılarak keski çalışmalarında kullanım için uygundur.

**4.2 Takımların takılması ve değiştirilmesi (Şekil 2)**

- Takımı takmadan önce temizleyin ve hafifçe makine yağı sürün.

- Kilitleme bileziğini (A) geriye çekin ve tutun.
- Tozsuz takımı döndürerek takım bağlama düzeninin dayanağına kadar yerleştirin. Takım otomatik olarak kilitletir.
- Takımın doğru şekilde kilitlemiş olup olmadığını takımı çekerek kontrol edin.

**4.3 Takımın çıkarılması (Şekil 3)**

Kilitleme bileziğini (A) geriye çekin, tutun ve takımı çıkarın.

**5. Çalıştırma (Şekil 1)****5.1 Açma, Kapama**

- Açma: Çalıştırma şalterine (3) basın.

- Kapama: Çalıştırma şalterine (3) kısaca basın ve bırakın.

**5.2 İlave sap (4)**

Darbeli matkabi çalışma emniyeti bakımından yalnızca ilave sap ile kullanın. İlave sap ile çalışırken daha sağlam ayakta durulur. İlave sapı saat yelkovanının tersi yönünde sökün ve döndürün. Bundan sonra ilave sapı tekrar sıkın.

**5.3 Derinlik dayanağı (5)**

İlave sapı döndürerek açın ve derinlik ayar çubuğunun düz bölümünü ilave saptaki deliğin içine yerleştirin. Derinlik ayar çubuğunu ayarlayın ve ilave sapı tekrar sıkın.

**5.4 Toz deposu düzeni (Şekil 4)**

Baş üzeri çalışırken toz deposu düzenini matkap ucunun üzerine takın.

**5.5 Darbe stop (Şekil 5)**

Yavaşça delmeye başlama için darbeli matkap darbe işletmesini durdurma (stop) donanımı ile donatılmıştır.

- Darbe işletmesini durdurmak için kumanda kolunu (6) sağa (b) § pozisyonuna döndürün.
- Darbe işletmesini tekrar açmak için kumanda kolu (6) tekrar (a) §T pozisyonuna geri döndürülecektir.

**TR****5.6 Dönme stop (Şekil 6)**

Keski ile yapılan çalışmalarda darbeli matkabın dönme işlevi kapatılabilir.

- Bunun için ayar kolundaki (7) düğmeyi (d) bastırın ve ayar kolunu (7), ok işareti (a) makine gövdesindeki (c) **T** pozisyonuna bakacak şekilde döndürün.
- Delme (dönme) fonksiyonunu tekrar çalıştırmak için ayar kolundaki (7) düğmeyi (d) bastırın ve ayar kolunu, ok işareti (a) makine gövdesindeki (b) **IT** pozisyonuna bakacak şekilde döndürün.

**Dikkat:**

Darbeli matkap ile delerken çok az kuvvete gerek vardır. Çok aşırı kuvvet uyguladığınızda motoru gereksiz yere zorlarsınız. Matkap ucunu düzenli olarak kontrol edin. Ucu körelmiş matkap uçlarını bileyin veya değiştirin.

**6. Bakım**

- Alet üzerinde yapacağınız tüm çalışmalardan önce fişi prizden çıkarın.
- Aleti daima temiz tutun.
- Plastik parçaları temizlemek için asitli madde kullanmayın.
- Toz birikmesini önlemek için, iş bittikten sonra havalandırma yarıkları basınçlı hava ile (azami 3 bar) temizlenmelidir.
- Kömür fırçalarını düzenli olarak kontrol edin (kirlenmiş veya aşınmış fırçalar aşırı kıvılcım oluşmasına ve devir arızalarına neden olabilir).

**7. Yedek parça siparişi**

Yedek parça siparişinde aşağıda açıklanan bilgiler verilecektir:

- Cihaz tipi
  - Cihazın parça numarası
  - Cihazın kod numarası
  - İstenilen yedek parçanın yedek parça numarası
- Güncel fiyatlar ve bilgiler internette [www.isc-gmbh.info](http://www.isc-gmbh.info) sayfasında görülebilir.



ISC GmbH  
Eschenstraße 6  
D-94405 Landau/Isar

### Konformitätserklärung



- ☐ erklärt folgende Konformität gemäß EU-Richtlinie und Normen für Artikel
- ☐ declares conformity with the EU Directive and standards marked below for the article
- ☐ déclare la conformité suivante selon la directive CE et les normes concernant l'article
- ☐ verklaart de volgende conformiteit in overeenstemming met de EU-richtlijn en normen voor het artikel
- ☐ declara la siguiente conformidad a tenor de la directiva y normas de la UE para el artículo
- ☐ declara a seguinte conformidade de acordo com a directiva CE e normas para o artigo
- ☐ förklarar följande överensstämmelse enl. EU-direktiv och standarder för artikeln
- ☐ ilmoittaa seuraavaa Euroopan unionin direktiivien ja normien mukaista yhdenmukaisuutta tuotteelle
- ☐ erklærer herved følgende samsvar med EU-direktiv og standarder for artikkel
- ☐ заявляет о соответствии товара
- ☐ следующим директивам и нормам ЕС
- ☐ izjavljuje sljedeću uskladenost s odredbama i normama EU za artikl.
- ☐ declară următoarea conformitate cu linia directoare CE și normele valabile pentru articolul.
- ☐ ürün ile ilgili olarak AB Yönetmelikleri ve Normları gereğince aşağıdaki uygunluk açıklama masını sunar
- ☐ δηλώνει την ακόλουθη συμφωνία σύμφωνα με την Οδηγία ΕΕ και τα πρότυπα για το προϊόν

- ☐ dichiara la seguente conformità secondo la direttiva UE e le norme per l'articolo
- ☐ atesterer følgende overensstemmelse i henhold til EU-direktiv og standarder for produkt
- ☐ prohlásuje následující shodu podle směrnice EU a norem pro výrobek.
- ☐ a következő EU-irányvonalak és normák szerinti
- ☐ pojasnjuje sledečo skladnost po smernici EU in normah za artikel.
- ☐ deklaruje zgodność wymienionego poniżej artykułu z następującymi normami na podstawie dyrektywy WE.
- ☐ vydáva nasledujúce prehlásenie o zhode podľa smernice EÚ a noriem pre výrobok.
- ☐ декларира следното съответствие съгласно директивите и нормите на ЕС за продукта.
- ☐ заявляє про відповідність згідно з Директивою ЄС та стандартами, чинними для даного товару
- ☐ deklareerib vastavuse järgnevalele EL direktiivi dele ja normidele
- ☐ deklaruoja atitiktį pagal ES direktyvas ir normas straipsniui
- ☐ izjavljuje sledeći konformitet u skladu s odredbom EZ i normama za artikl
- ☐ Atbilstības sertifikāts apliecina zemāk minēto preču atbilstību ES direktīvām un standartiem

### Bohrhammer BH-G 1500

- |  |   |
|--|---|
| <input checked="" type="checkbox"/> 98/37/EG             | <input type="checkbox"/> 87/404/EWG       |
| <input checked="" type="checkbox"/> 73/23/EWG_93/68/EEC  | <input type="checkbox"/> R&TTED 1999/5/EG |
| <input type="checkbox"/> 97/23/EG                        | <input type="checkbox"/> 2000/14/EG:      |
| <input checked="" type="checkbox"/> 89/336/EWG_93/68/EEC | <input type="checkbox"/> 95/54/EG:        |
| <input type="checkbox"/> 90/396/EWG                      | <input type="checkbox"/> 97/68/EG:        |
| <input type="checkbox"/> 89/686/EWG                      |   |

EN 55014-1; EN 55014-2; EN 61000-3-2; EN 61000-3-3; EN 60745-1;  
EN 60745-2-6

Landau/Isar, den 29.03.2006

Wegschgartner  
Leiter QS Konzern

Vogelmann  
Product-Management

Art.-Nr.: 42.584.06 I.-Nr.: 01016  
Subject to change without notice

Archivierung: 4258400-07-4141800

# GARANTIEURKUNDE

Auf das in der Anleitung bezeichnete Gerät geben wir 2 Jahre Garantie, für den Fall, dass unser Produkt mangelhaft sein sollte. Die 2-Jahres-Frist beginnt mit dem Gefahrenübergang oder der Übernahme des Gerätes durch den Kunden. Voraussetzung für die Geltendmachung der Garantie ist eine ordnungsgemäße Wartung entsprechend der Bedienungsanleitung sowie die bestimmungsgemäße Benutzung unseres Gerätes.

**Selbstverständlich bleiben Ihnen die gesetzlichen Gewährleistungsrechte innerhalb dieser 2 Jahre erhalten.** Die Garantie gilt für den Bereich der Bundesrepublik Deutschland oder der jeweiligen Länder des regionalen Hauptvertriebspartners als Ergänzung der lokal gültigen gesetzlichen Vorschriften. Bitte beachten Sie Ihren Ansprechpartner des regional zuständigen Kundendienstes oder die unten aufgeführte Serviceadresse.

ISC GmbH · International Service Center  
 Eschenstraße 6 · D-94405 Landau/lsar (Germany)  
 Info-Tel. 0180-5 120 509 · Telefax 0180-5 835 830  
 Service- und Infoserver: <http://www.isc-gmbh.info>

## Ⓢ Εγγύηση

Για τη συσκευή που αναφέρεται στην Οδηγία χρήσης παρέχουμε εγγύηση 2 ετών για την περίπτωση κατά την οποία το προϊόν μας αποδειχθεί ελαττωματικό. Η προθεσμία των 2 ετών αρχίζει με την μεταβίβαση των κινδύνων ή την παραλαβή της συσκευής από τον πελάτη. Προϋπόθεση για την αξίωση της εγγύησης είναι η σωστή συντήρηση σύμφωνα με την Οδηγία χρήσης καθώς και η χρήση της συσκευής μας ανάλογα με τον σκοπό για τον οποίο προορίζεται.

**Φυσικά διατηρείτε όλα τα δικαιώματα της νόμιμης εγγύησης στα πλαίσια αυτών των 2 ετών.**

Η εγγύηση ισχύει εντός της Ομοσπονδιακής Δημοκρατίας της Γερμανίας ή εντός της χώρας του εκάστοτε τοπικού εκπροσώπου πωλητήτων ως συμπληρώμα των τοπικών διατάξεων. Παρακαλούμε να προσεξείτε τον αρμόδιο του τοπικού τμήματος εξυπηρέτησης πελατών ή την καλύτερα αναφερόμενη διεύθυνση σέρβις.

## Ⓢ GARANTİ BELGESİ

Kullanma Talimatında açıklanan aletimiz, ürünün kusurlu olmasına karşı 2 yıl garantilidir. 2 Yıllık garanti süresi, teminat devri veya aletin müşteri tarafından satın alınması ile başlar.

Garanti haklarından faydalanmak için aletin yönetmeliklere uygun şekilde bakımının yapılması, kullanım amacına uygun olarak ve kullanma talimatında belirtilen talimatlar doğrultusunda kullanılması şarttır.

**Doğal olarak kanunen öngörülen garanti haklarından faydalanma bu 2 yıl içinde geçerli olacaktır.**

Garanti Federal Almanya sınırları içinde veya geçerli olan yerel kanuni yönetmeliklere ek olarak ilgili ülkelerin ana bölge pazarlama partnerlerinin yönetmelikleri doğrultusunda geçerlidir. Lütfen yetkili olan müşteri hizmetleri bölge temsilciliği veya aşağıda açıklanan servis adreslerini dikkate alınız.

Ⓢ O κατασκευαστής διατηρεί το δικαίωμα τεχνικών αλλαγών

Ⓢ Teknik değişiklikler olabilir



Ⓜ Μόνο για χώρες της ΕΕ

Μη πετάτε ηλεκτρικές συσκευές στα οικιακά απορρίμματα.

Σύμφωνα με την Οδηγία 2002/96/EK για μεταχειρισμένες ηλεκτρικές και ηλεκτρονικές συσκευές και για την μετατροπή σε Εθνικό Δίκαιο πρέπει να συγκεντρώνονται χωριστά τα ηλεκτρικά εργαλεία και να ανακυκλώνονται.

Εναλλακτική λύση ανακύκλωσης αντί επιστροφής

Ο ιδιοκτήτης της ηλεκτρικής συσκευής υποχρεούται εναλλακτικά, αντί να επιστρέψει τη συσκευή, να συμβάλει στην σωστή διάθεση σε περίπτωση που δεν χρειάζεται πλέον τη συσκευή. Η μεταχειρισμένη συσκευή μπορεί να παραχωρηθεί σε Υπηρεσία Απόσυρσης η οποία θα εκτελέσει την διάθεση του προϊόντος σύμφωνα με τις εθνικές προδιαγραφές ανακύκλωσης και απορριμμάτων. Δεν συμπεριλαμβάνονται τα εξαρτήματα ή βοηθητικά εξαρτήματα των μεταχειρισμένων συσκευών χωρίς ηλεκτρικά τμήματα.

Ⓜ Sadece AB Ülkeleri İçin Geçerlidir

Elektrikli cihazları çöpe atmayınız.

Elektrikli ve elektronik aletler ile ilgili 2002/96/AB nolu Avrupa Yönetmeliğince ve ilgili yönetmeliğin ulusal normalara uyarlanması sonucunda kullanılan elektrikli aletler ayrıştırılmış olarak toplanacak ve çevreye zarar vermeyecek şekilde geri kazanım sistemlerine teslim edilecektir.

Kullanılmış Cihazların İadesi Yerine Uygulanacak Geri Dönüşüm Alternatifi:

Kullanılmış elektrikli alet ve cihaz sahipleri bu eşyalarını iade etme yerine alternatif olarak, yönetmeliklere uygun olarak çalışan geri dönüşüm merkezlerine vermekle yükümlüdür. Bunun için kullanılan cihaz, ulusal dönüşüm ekonomisi ve atık kanununa göre atıkların arıtılmasını sağlayan kullanılan cihaz teslim alma yerine teslim edilecektir. Kullanılmış alet ve cihazlara eklenen ve elektrikli sistemi bulunmayan aksesuar ile yardımcı malzemeler bu düzenlemeden muaf tutulur.

**(TR)**

Ürünlerinin dokümantasyonu ve evraklarının kısmen olsa dahi kopyalanması veya başka şekilde çoğaltılması, yalnızca ISC GmbH firmasının özel onayı alınmak şartıyla serbesttir.

**(GR)**

Η ανατύπωση ή άλλη αναπαραγωγή τεκμηρίωσης και συνοδευτικών φυλλαδίων των προϊόντων της εταιρείας, ακόμη και σε αποσπάσματα, επιτρέπεται μόνο μετά από ρητή έγκριση της εταιρείας ISC GmbH.

