

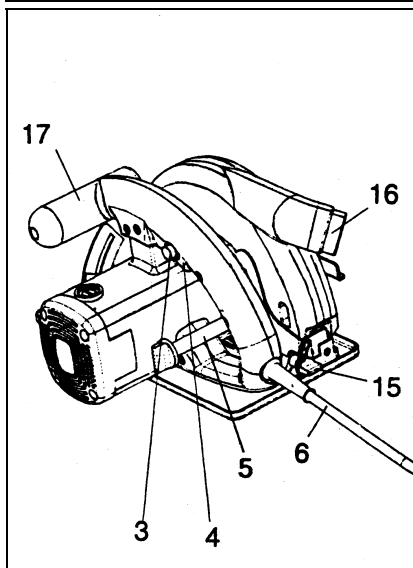
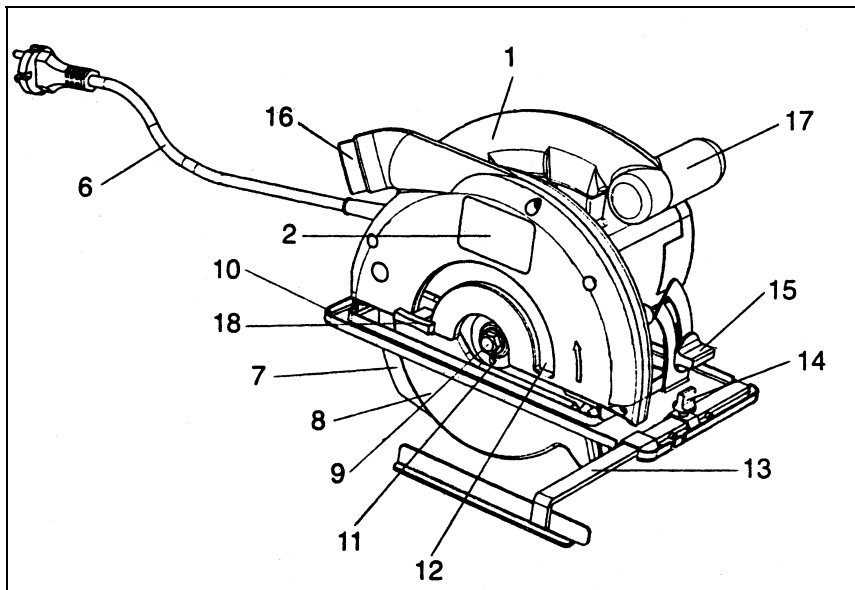


UPUTE ZA UPORABU

**Ručna kružna pila
PHS 1200**

Ovaj uređaj je namijenjen isključivo za kućnu uporabu.

Ovaj uređaj ispitan je u Zavodu za ispitivanje kvalitete, Zagreb, gdje je ustanovljeno da odgovara hrvatskim normama glede radiofrekventnih smetnji i sigurnosti, za što su ispostavljeni odgovarajući atesti



Zaštita od buke



Zaštita očiju



Zaštita dišnih puteva

Opis:

1. rukohvat
2. natpisna pločica
3. preklopka za uključenje/isključenje
4. zaporna tipka preklopke za uključenje/isključenje
5. vijak za podešavanje dubine rezanja
6. mrežni kabel
7. rascjepni klin
8. zglobni zaštitni pokrov
9. vijak stroja
10. stopalo pile
11. prirubnica
12. list pile
13. paralelni graničnik
14. zaporni vijak paralelnog graničnika
15. zaporni vijak za kutno rezanje
16. priključak za usisivač
17. dodatni rukohvat
18. pokretni obroč zglobnog zaštitnog pokrova

Molimo Vas da pažljivo pročitate ove upute za uporabu, te da posebnu pažnju obratite na sigurnosne napomene. Ove upute za uporabu čuvajte zajedno s ručnom kružnom pilom.

Tehnički podaci:

Napon napajanja:	230 V, 50 Hz
Nazivna snaga:	1200 W
Broj okretaja u praznom hodu:	4500 min-1
Dubina rezanja kod 90°	64 mm
Dubina rezanja kod 45°	40 mm
list pile	185 mm Ø
uvod lista pile	20 mm Ø
debljina lista pile	2.4 mm
Razina tlaka buke	LPA 98 dB(A)
Razina snage buke	LWA 101 dB(A)
Vibracije aw	3.2 m/s ²
Masa:	4.8 kg
Dimenzije:	33 x 22.5 x 22 cm
Potpuno izolirano	

Dodatna oprema:

paralelni graničnik

Područje primjene

Ručna kružna pila namijenjena je za piljenje pravolinijskih komada iz drveta, drvenih izrađevina i plastike.

Sigurnosne napomene:

- Rascjepni klin podešen je tako da odstojanje do zubnog vijenca lista pile ne prekorači 5 mm, te da njegova donja točka nasuprot zubnog vijenca ne bude dalje od 5 mm.
- Ispucani listovi pile, ili takvi koji su promijenili oblik, ne smiju se upotrebljavati.
- Listovi pile izrađeni od brzoreznog čelika ne smiju se upotrebljavati.
- Ne smiju se upotrebljavati ni listovi pile čije značajke ne odgovaraju datim podacima u ovim uputama za uporabu.
- Provjerite da li svi pomični dijelovi štitnika lista pile funkcioniraju bez zapinjanja.
- Provjerite da sve naprave, namijenjene za pokrivanje lista pile, besprijekorno rade.
- Rascjepni klin primjenjujte uvijek, osim kod čeonog glodanja, i pritom ga pravilno podesite.
- Ručnu kružnu pilu nemojte koristiti u području gdje se nalazi para ili zapaljive tekućine.
- Koristite isključivo oštre listove pile i prikladan pribor.
- Prije ikakvih poslova montaže, čišćenja ili podešavanja na pili, mrežni utikač izvucite iz utičnice.
- Mrežni kabel zaštitite od oštećenja. Kabel mogu oštetiti i ulje i kiselina.
- Ne smiju se koristiti listovi pile čija je osnova deblja ili čije je razvrnuće zupca pile tanje od rascjepnog klina.
- Utikač nemojte vaditi iz utičnice povlačenjem za kabel, a aparat nemojte nositi držeći ga za kabel.

- Popravke smije provoditi samo ovlašteni servis.
- Prilikom korištenja kabela na bubnju, kabel je potrebno odmotati u cijelosti. Kvadratni presjek vodiča najmanje 1.5 mm², osigurač najviše 16 A.
- Sve izrađevine na kojima radite dobro učvrstite; nemojte preopterećivati pilu.
- Odjenite odgovarajuću radnu odjeću, stavite zaštitne naočale, a kod radova gdje se pojavljuje puno prašine koristite i zaštitna sredstva za zaštitu dišnih organa.
- Za zaštitu sluha koristite štitnike za uši.
- Kod duljih radova s drvom ili materijalima koji proizvode puno prašine, priključite na pilu odgovarajući usisavač (provjerite kakvi su propisi na snazi).

Uporaba ručne kružne pile

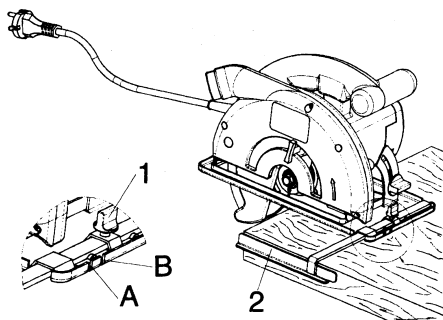
- Ručnu kružnu pilu uvijek čvrsto držite za rukohvat.
- Zglobni zaštitni pokrov potisnut će izrađevina automatski prema natrag.
- Nikada nemojte primjenjivati silu! Upravljajte kružnom pilom lagano i ravnomjerno.
- Otpadni dijelovi trebali bi se nalaziti s desne strane pile tako da široki dio podložnog stola naliježe po cijeloj svojoj površini.
- Kada pilite po obilježenoj liniji, kružnu pilu vodite uzduž odgovarajućeg zasljeska.
- Manje dijelove drveta prije obrade dobro učvrstite. Nemojte ih pridržavati rukom.
- Bezuvjetno se pridržavajte sigurnosnih propisa! Stavite zaštitne naočale.
- Nemojte koristiti oštećene listove pile, niti takve s pukotinama i napuklinama.
- Nemojte koristiti prirubnicu/prirubnu maticu čiji je otvor veći ili manji od lista pile.
- List pile ne smije se kočiti rukom ili bočnim pritiskanjem.
- Zglobni štitnik ne smije zapinjati, a nakon završenog posla mora se nalaziti ponovo u izlaznom položaju.

- Prije uporabe kružne pile, uz utikač izvučen iz utičnice, ispitajte ispravnost funkcioniranja zglobnog štitnika.
- Prije svake uporabe provjerite da li sigurnosni dijelovi kao što su zglobni zaštitni pokrov, rascjepni klin, prirubnica i dijelovi za podešavanje, dobro funkcioniraju, odnosno da li su dobro podešeni.
- Na zaštitni pokrov možete priključiti odgovarajući usisni uređaj. Pritom pazite da je usisni uređaj sigurnosno i pravilno priključen.
- Pokretljiv zglobni zaštitni pokrov ne smije se pri piljenju zaglaviti u zaštitni poklopac koji se može uvući.

Održavanje

- Proreze za prozračivanje na kućištu motora održavajte slobodnima i čistima. Proreze povremeno propušite.
- Ukoliko primijetite prekomjerno iskrenje, odnesite aparat u servis radi provjere ugljenih četkica.
- Istrošene ugljene četkice smije mijenjati samo stručna radionica ili ovlaštenu servis.
- Aparat u svako vrijeme održavajte čistim.
- Za čišćenje plastičnih dijelova nemojte koristiti nagrizajuća sredstva.
- Ukoliko ste utvrdili oštećenje nekog dijela aparata, na temelju priloženog crteža s oznakama dijelova, kao i popisa sastavnih dijelova, točno odredite o kojem je dijelu riječ i naručite ga preko servisne službe.

Pažnja! Stavite štitnike za uši i zaštitne naočale.



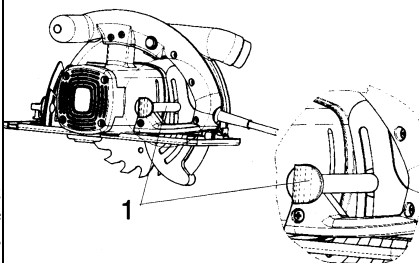
Paralelno rezanje

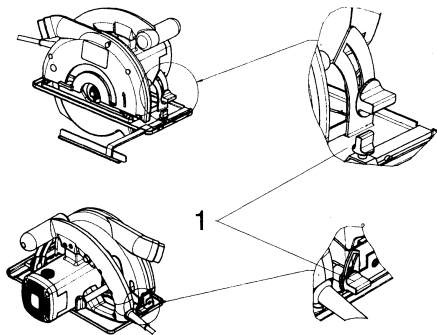
1. Otpustite zaporni vijak 1.
2. Za rezove pod 90°, podesite paralelni graničnik 2 koristeći skalu na utoru A, za rezove pod 45°, podesite paralelni graničnik 2 koristeći skalu na utoru B, pripazite na širinu lista pile.
3. Učvrstite zaporni vijak.

Pažnja! Probni rez izvedite na otpadnom komadu drveta

Podešavanje dubine reza

1. Otpustite zaporni vijak 1.
2. Stopalo pile okrenite prema dolje.
3. Dubinu reza podesite prema skali. Vršak zuba mora približno 2 mm viriti izvan drveta.
4. Učvrstite zaporni vijak.





Podlašavanje stopala pile (koso rezanje)

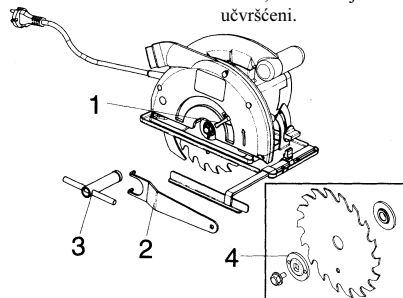
1. Otpustite zaporni vijak 1.
2. Stopalo pile podesite na željeni kut 0 - 45°.
3. Učvrstite zaporni vijak.

Pažnja!

Prije ikakvih izmjena na kružnoj pili izvucite mrežni utikač iz utičnice.

Uključenje

Prije nego pritisnete preklopku za uključenje/isključenje, dobro provjerite je li list pile dobro montiran, jesu li pokretni dijelovi lagano pokretni, a stezni vijci dobro učvršćeni.

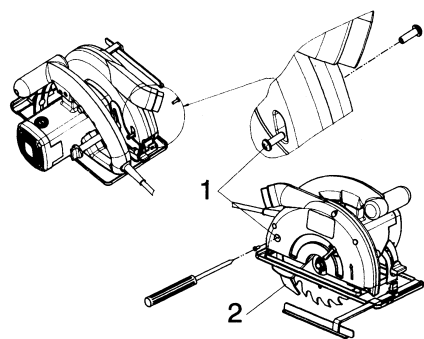


Izmjena lista pile

1. Otvorite zglobni zaštitni pokrov i učvrstite ga.
2. Pomoću rašljastog ključa 2 poduprite list pile.
3. Natakните utični ključ 3 i otpustite vijak.
4. Prirubnicu 4 i list pile izvadite prema dolje.

Prirubnicu očistite, umetnite novi list pile. Pripazite na smjer okretanja (pogledajte strelicu na zaštitnom pokrovu).

5. Pritegnite vijak, pripazite na koncentričnost.



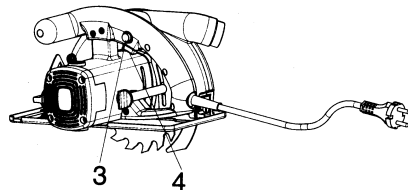
Vađenje/umetanje rascjepnog klina

1. Križni vijak 1 otpustite i izvadite.
2. Rascjepni klin 2 izvucite van prema dolje.
3. Rascjepni klin umetnite obrnutim redoslijedom postupaka.

Uključenje/isključenje

Uključenje: Istovremeno pritisnete zaporno dugme 3 i tipku 4

Isključenje: Otpustite zaporno dugme i tipku



uvoznik

EINHELL
Croatia d.o.o.

49224 Lepajci
Velika Ves 2

JAMSTVO

1. Jamčimo da navedeni proizvod koji smo isporučili nema nedostataka ili grešaka u konstrukciji i montaži, te da je prikladan i prilagodiv uporabi.
2. Jamstveni rok je **36 mjeseci** od dana kupnje. Jamčimo da će navedeni proizvod koji smo isporučili, u jamstvenom roku ispravno funkcionirati, ako se primjenjuju upute za rukovanje.
3. Jamčimo da je za isporučeni proizvod osigurano servisno održavanje kao i potrebni rezervni dijelovi u toku 7 g. od dana kupnje.
4. Obavezujemo se na zahtjev imao ca jamstvenog lista podnesenog u jamstvenom roku - o svojem trošku osigurati otklanjanje kvarova i nedostataka proizvoda koji proizlaze iz nepodudarnosti stvarnih s propisanim, odnosno deklariranim karakteristikama kvalitete proizvoda. Popravak se obavezujemo izvršiti u roku od 45 dana od dana prijave kvara. Ako proizvod ne popravimo u tom roku, obavezujemo se zamijeniti ga novim proizvodom ili vratiti uplaćenu svotu.
5. Jamstvo vrijedi uz predočenje original računa prodavaoca.
6. Troškove prijevoza odnosno prijenosa proizvoda koji nastaju pri popravku proizvoda odnosno pri njegovoj zamjeni novim proizvodom snosimo mi, uz uvjet da je prijevoz obavljen javnim prijevoznim sredstvom. Štete nastale prilikom takvog transporta priznajemo samo ako je o šteti napravljen službeni zapisnik.
7. Neispravnost koja je nastala na bilo kojem dijelu proizvoda zbog greške u materijalu ili montaži odstranit ćemo popravkom ili zamjenom dijelova. Troškovi popravka padaju na naš teret.
8. Neispravnosti koje su nastale nestručnim rukovanjem ili zbog mehaničkog oštećenja isključene su iz garancije.
9. Ako popravak traje duže od 7 dana, jamstveni rok se produžuje za trajanje popravka.

proizvod	tvornički broj
Prodajno mjesto	Pečat
Datum prodaje	Potpis

SERVISNE INFORMACIJE

Einhell Croatia d.o.o.

Velika Ves 2

49224 Lepajci

tel 049/342 444, fax 049 342-392