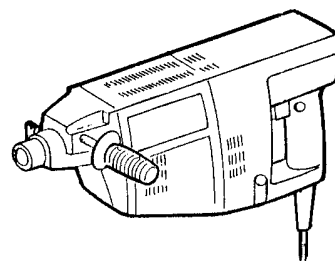


- Ⓓ **Bedienungsanleitung
Elektro-Bohrhammer**
- ⒼⒹ **Operating Instructions
Electric hammer drill**
- Ⓕ **Instructions de service
Marteau perforateur électrique**
- ⒶⒻ **Gebruiksaanwijzing
Elektrische boorhamer**
- Ⓔ **Manual de instrucciones
Barrenadora eléctrica**
- ⒫ **Manual de operação
Berbequim-martelo eléctrico**
- Ⓐ **Bruksanvisning
Elektro-slagbormaskin**
- ⒻⒶ **Käyttöohje
Sähkövasaraporakone**
- Ⓐ **Bruksanvisning
Elektrisk slagebormaskin**
- ⒼⒶ **Οδηγίες χρήσης
Κρουστικό δρέπανο**
- Ⓐ **Istruzioni per l'uso
Martello perforatore elettrico**
- ⒻⒶ **Brugsanvisning
EI-borehammer**



Art.-Nr.: 42.580.20.00

Einhell®



EBH 1100



Gehörschutz tragen!
 Wear ear-muffs
 Porter un casque anti-bruit
 Oorbescermer dragen
 Póngase unos protectores
 para los oídos.
 Use um protector dos ouvidos.
 Bär hörselskydd.
 Käyttäkää kuulosuojuksia
 Bruk hørselsvern
 Να φοράτε ηχοπροστασία
 Portare il dispositivo proteggiudito
 Bær høreværn



Augenschutz tragen!
 Wear goggles
 Porter des lunettes de protection
 Oogbescermer dragen
 Lieve gafas protectoras.
 Use óculos de segurança.
 Bär skyddsglasögon.
 Käyttäkää suojalaseja
 Bruk øyebeskyttelse
 Να φοράτε προστασία οφθαλμών
 Portare il dispositivo
 proteggiocchi
 Bær øjenværn



**Bei Staubentwicklung Atem-
 schutzmaske tragen!**
 Wear a mask in dusty
 conditions
 En cas de formation de poussière,
 porter un masque de protection
 respiratoire
 Indien er stof ontstaat,
 stofmasker dragen
 En caso de formarse polvo proté-
 jase con una máscara.
 Use uma máscara contra o pó
 quando houver formação de pó.
 Bär andningsskydd vid damm-
 bildning.
 Käyttäkää hengityssuojusta
 pölyvässä työssä
 Bruk pustebeskyttelse ved støvut-
 viklung
 Σε περίπτωση σκόνης να
 χρησιμοποιείτε αναπνευστική
 προστασία
 Se si dovesse formare della pol-
 vere, portare la protezione delle
 vie respiratorie.
 Bær åndedrætsværn ved
 støvdannelse

- (D)** Technische Daten
- (GB)** Technical data
- (F)** Caracteristiques techniques
- (NL)** Technische gegevens
- (E)** Datos técnicos
- (P)** Dados técnicos
- (S)** Tekniska data
- (FIN)** Tekniset tiedot
- (N)** Tekniske data
- (GR)** Τεχνικά χαρακτηριστικά
- (I)** Dati tecnici
- (DK)** Tekniske data



230 V ~ 50 Hz



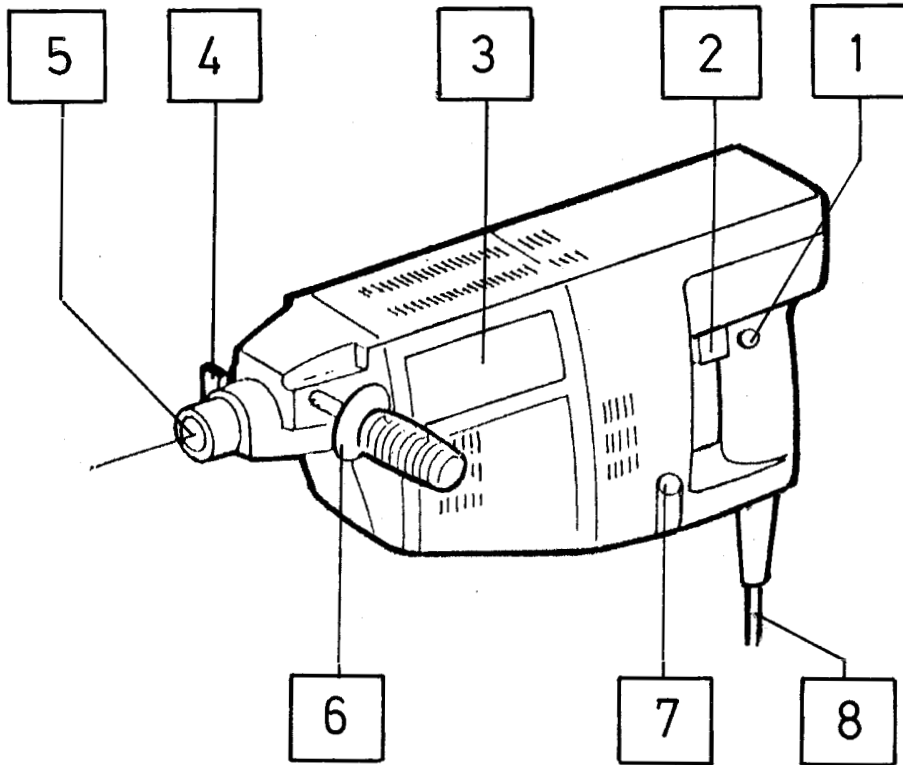
1100 Watt

520 min.⁻¹

50 / sec.



Ø 5 - 32 mm



D**Benennung**

- 1 Feststellknopf
- 2 Betriebsschalter
- 3 Typenschild
- 4 Arretierungshebel
- 5 Werkzeugaufnahme
- 6 Handgriff
- 7 Stellknopf
- 8 Netzleitung

Lieferumfang

- EBH 1100
- Handgriff
- Staubkappe

Technische Daten

● Einzelschlagstärke:	4,3 J (Joule)
● Werkzeugaufnahme:	Große Keilwelle
● Gewicht:	5,9 kg
● Schalldruckpegel:	98 dB(A)
● Schalleistungspegel:	108,6 dB(A) LWA
● Vibration: \bar{a}_w	4 m/s ²
● Funkentstört gemäß EG-Richtlinie	89/336/EWG

Vor der Inbetriebnahme

Die Spannung der Stromquelle muß mit den Angaben auf dem Typenschild des Gerätes übereinstimmen.

Allgemein

Dieser von Ihnen erworbene Elektro-Bohrhammer findet seinen Einsatzbereich dort, wo ein gewöhnlicher Bohrhammer seine Leistungsgrenze erreicht hat. Der ergonomisch geformte Handgriff ermöglicht ein sicheres und ermüdungsfreies Arbeiten. Mit dem neuentwickelten Prinzip des Induktiv-Schlagwerkes (elektromagnetisch) bahnt sich dieser Einhell-Bohrhammer seinen Weg durch

Mauerwände und
Betondecken

Dieses neuartige Gerät zeichnet sich in erster Linie durch seine kompakte Bauform sowie durch sein äußerst robust gestaltetes Innenleben aus. Die große Keilwelle garantiert eine optimale Kraftübertragung.

Durch sein großes Sonderüberhörprogramm ist der Bohrhammer universell einsetzbar:

- Für Mauerdurchbrüche mit dem im Lieferumfang enthaltenen Meißelsortiment

- Bohrungen aller Art bis zu einem maximalen Durchmesser von 32 mm
- Schlitzten von Mauerwerk zur Vorbereitung der elektrischen Verkabelung

Wichtig!

Das Induktiv-Schlagwerk startet erst, wenn ein Gegendruck auf das Werkzeug wirkt. Darum setzt das Schlagen erst ein, wenn der Bohrhammer mit Meißel oder Bohrer gegen das Mauerwerk bzw. Beton gedrückt wird.

Sicherheitshinweise

Achtung! Beim Gebrauch von Elektrowerkzeugen sind zum Schutz gegen elektrischen Schlag, Verletzungs- und Brandgefahr folgende grundsätzliche Sicherheitsmaßnahmen zu beachten. Lesen und beachten Sie diese Hinweise, bevor Sie das Werkzeug benutzen.

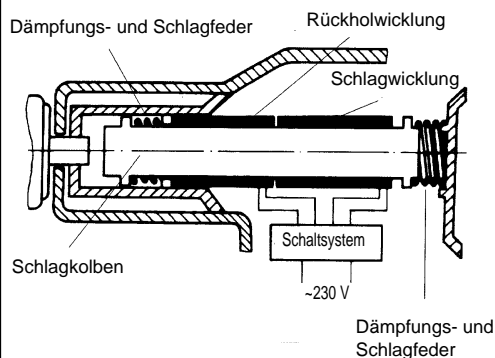
- Prüfen Sie die auf dem Typenschild angegebene Spannung (Volt).
- Bei Verwendung von Leitungsrollern, Leitung vollständig abrollen. Drahtquerschnitt mind. 1,0 mm².
- Bei Einsatz des Elektro-Bohrhammers im Freien ist für den Anschluß eine ordnungsgemäße Verlängerungsleitung H07RN-F 3G1,5 mm² mit spritzwassergeschützten Steckvorrichtungen zu verwenden.
- Achten Sie auf einen sicheren Stand auf Leitern oder Gerüsten bei freihändigem Bohren.
- In Wänden, wo Strom-, Wasser- oder Gasleitungen unsichtbar verlegt sind, zuerst die Leitungen mit einem Leitungssuchgerät lokalisieren. Berührung mit stromführenden Teilen oder Leitern vermeiden.
- Tragen Sie zum Schutze Ihrer Ohren einen Gehörschutz: schleichender Gehörverlust!
- Tragen Sie eine Schutzbrille und verwenden Sie eine Staubmaske bei stauberzeugenden Arbeiten.
- Nicht im Bereich von Dämpfen oder brennbaren Flüssigkeiten verwenden.
- Ziehen Sie bei allen Umbau- und Reinigungsarbeiten den Stecker aus der Steckdose.
- Schützen Sie die Netzleitung vor Beschädigungen. Öl und Säure können die Leitung beschädigen.
- Maschine nicht überlasten.
- Wichtig!
Alle nationalen Sicherheitsvorschriften bezüglich Installation, Betrieb und Wartung sind zu befolgen.

- Meißel und Bohrer können versehentlich aus dem Werkzeug geschleudert werden und schwere Verletzungen verursachen:
 - Vor dem Arbeitseinsatz immer nachprüfen, daß Meißel oder Bohrer im Werkzeughalter arretiert sind.
 - Werkzeughalter regelmäßig auf Abnutzung oder Beschädigung kontrollieren.
 - Ein schlagendes Werkzeug nur starten, wenn es gegen ein Werkstück (Wand, Decke usw.) gedrückt wird.
 - Nach beendeter Arbeit den Bohrhammer vom Stromnetz trennen und Meißel oder Bohrer aus dem Werkzeug nehmen.
 - Vor dem Wechsel von Meißel oder Bohrer den Bohrhammer immer vom Netz trennen.
- Schützen Sie Augen und Mitarbeiter vor Teilchenflug und absplittende Fremdkörper. Schutzhelm tragen! Trennwände aufstellen!
- Arbeitshandschuhe schützen vor Fingerquetschungen und Hautabschürfungen.
- Vibrationen können für das Hand-Arm-System schädlich sein: die Einwirkzeit von Vibrationen ist so gering wie möglich zu halten.

Wartung

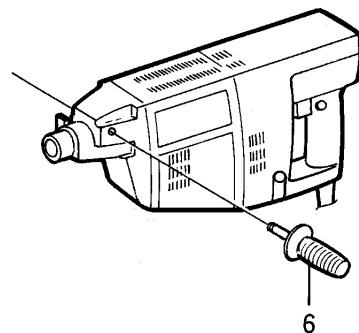
- Halten Sie Ihr Gerät immer sauber.
- Benutzen Sie zur Reinigung des Kunststoffes keine ätzenden Mittel.
- Bei übermäßiger Funkenbildung überprüfen Sie die Kohlebürsten.
- Halten Sie die Lüftungsschlitze frei.
- Sollten Sie Beschädigungen feststellen, können Sie anhand der beiliegenden Explosionszeichnung sowie der Teileliste Ersatzteile genau definieren und bei unserem Kundenservice anfordern.

Funktionsprinzip des elektromagnetischen Bohrhammers



Montage Handgriff

Der Handgriff (6) mit seinem Aufnahmegewinde kann an der Maschine links oder rechts angeschraubt werden.



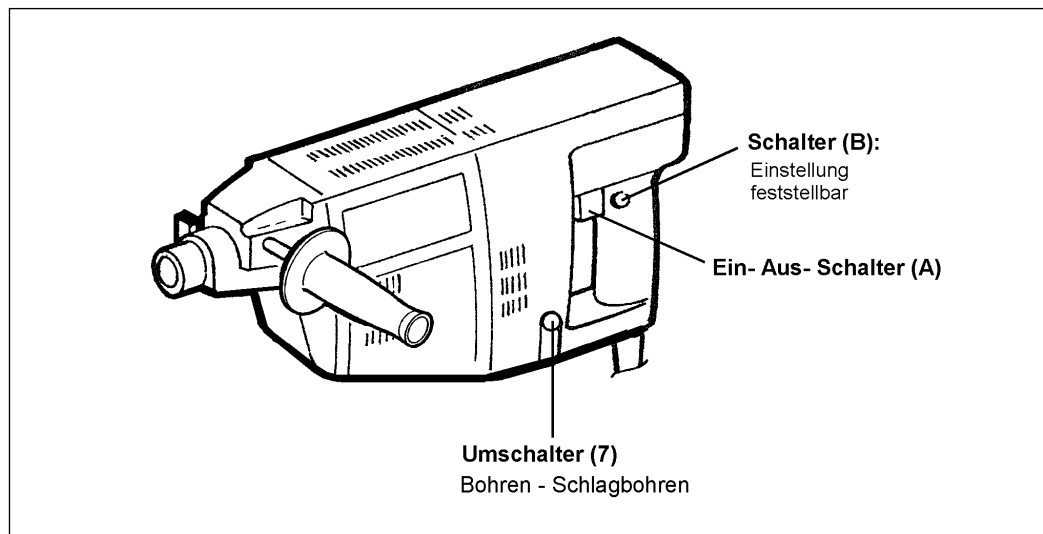
D

Ein-Ausschalten

Einschalten: Betriebsschalter A eindrücken

Dauerbetrieb: Mit Feststellknopf B Schalter A sichern

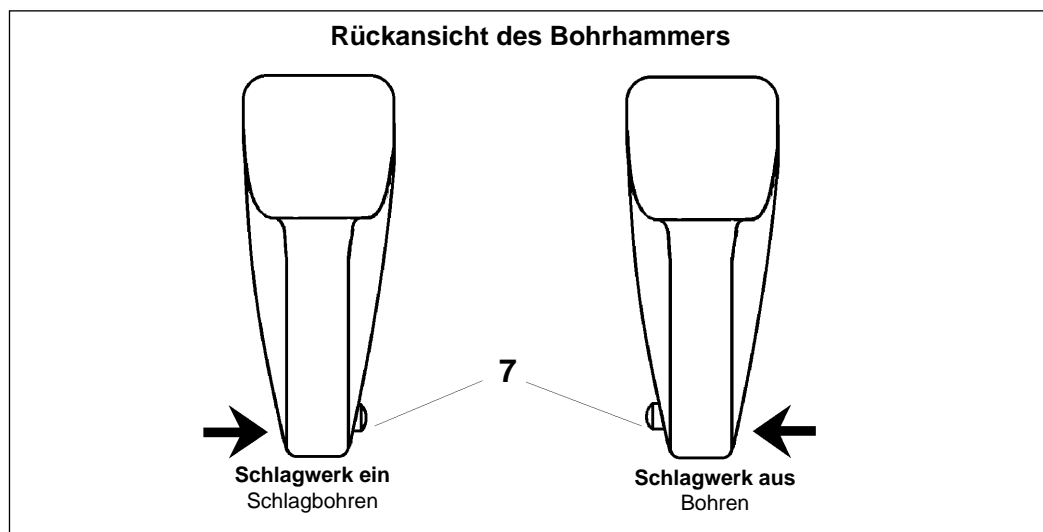
Ausschalten: Betriebsschalter A kurz eindrücken und loslassen



Schlagwerk ein/aus

Durch drücken des Stellknopfes (7) kann das Schlagwerk ein- bzw. aus-geschaltet werden.

Achtung! Nur im Stillstand umschalten!

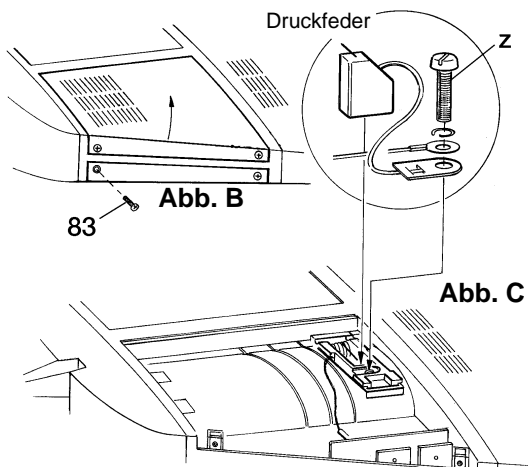
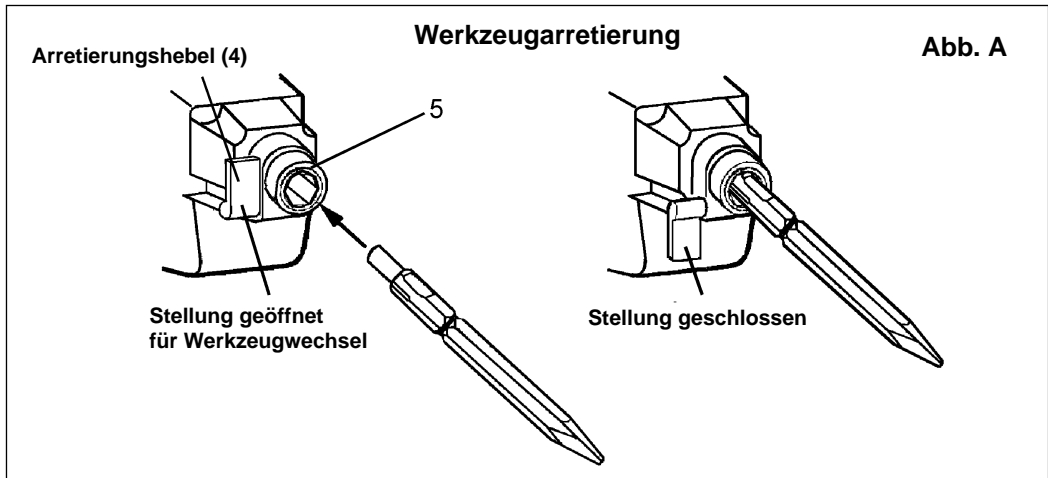


Werkzeug einsetzen: (Abb. A)

- Achtung! Netzstecker ziehen.
- Arretierungshebel (4) nach oben drehen.
- Werkzeug bis Anschlag einführen, evtl. dabei drehen.
- Arretierungshebel (4) wieder nach unten bewegen.
- Verriegelung durch ziehen am Werkzeug überprüfen.
- Werkzeugwechsel: Arretierungshebel nach oben drehen und Werkzeug entnehmen.

Achtung!

- Vor einsetzen des Werkzeugs sind Werkzeugaufnahme (5) und Werkzeugschaft von Staub etc. zu reinigen.
- Zum Schutz der Bohr-, Meißelaufnahme (5) ist die Staubschutzkappe zu verwenden.
- Beim Bohren stets den Zusatzhandgriff benutzen.



Kohlebürsten reinigen bzw. ersetzen (siehe hierzu Numerierung in Stückliste):

- Achtung! Netzstecker ziehen.
- Die 4 Schrauben (83) herausdrehen und die bei den Abdeckungen (23,32) durch leichtes anheben mit einem Schraubendreher entfernen. (Abb. B)
- Mittels eines Schraubendrehers die Druckfeder (25) anheben um die Kohlebürste (24) herauszunehmen.
- Mittels Druckluft (max. 3 bar) Kohlebürsten (24) und Halterung (31) reinigen.
- Wechseln der Kohlebürsten (siehe Abb. C): Zylinderschraube (z) lösen und Anschlußdraht der verschlissenen Kohlebürste entfernen. Anschluß der neuen Kohlebürste mit der Zylinderschraube (z) wieder fixieren.
- Druckfeder (25) wieder anheben um Kohlebürste einzusetzen. Auf richtigen Sitz der Druckfeder achten. (Andruck in der Einkerbung der Kohlebürste)
- Abdeckungen (23,32) wieder aufsetzen und mit den 4 Schrauben (83) befestigen.

GB

Description

- 1 Locking button
- 2 Operating switch
- 3 Rating plate
- 4 Stop lever
- 5 Tool chuck
- 6 Handle
- 7 Selector button: drill/hammer
- 8 Power cable

Items supplied

- EBH 1100
- Handle
- Dust cap

Technical data

● Power per blow:	4.3 J (joule)
● Chuck type:	Large spline shaft
● Weight:	5.9 kg
● Sound pressure level:	98 dB(A)
● Sound power level:	108.6 dB(A) LWA
● Vibration \bar{a}_w	4 m/s ²
● Radio suppressed in conformance with EC Guideline 89/336/EEC	

Before you use the hammer drill

Check that the voltage of your power source is the same as that marked on your hammer drill's rating plate. Hammer drills marked with 230 V 50 Hz can also be operated from a 220 V 50 Hz supply.

General information

The electric hammer drill you have purchased is designed for use in areas lying beyond the performance limits of a standard hammer drill. An ergonomically shaped handle enables safe and tireless working.

Masonry and
concrete ceilings

pose no problem for this Einhell hammer drill thanks to its newly developed inductive hammer action (electromagnetic principle). Special features of this innovative machine are its compact design and extremely rugged interior workings. Optimum power transmission is guaranteed by the large spline shaft.

Thanks to its large range of special accessories the hammer drill can be put to universal use.

- Cutting holes through masonry with the selection of chisel bits supplied
- Drilling holes of all types up to a maximum diameter of 25 mm
- Cutting channels in masonry in preparation for laying cables

Important!

The inductive hammer function is not triggered until the tool comes up against a counter pressure. For the hammer action to start, you must first press the hammer drill with a chisel bit or drill bit against the masonry, concrete ceiling, etc.

Safety regulations

Important! To protect yourself from the risk of electric shock, injury and fire when using an electric tool, it is imperative to take the following basic safety precautions. Read and note these instructions before you use the machine.

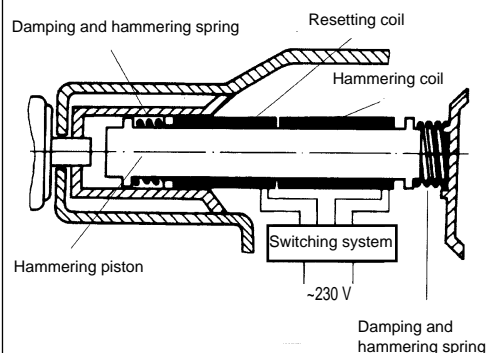
- Check the voltage (volt) marked on the rating plate.
- When using cable drums, run all the cable off the drum. Minimum conductor cross section: 1.0 mm².
- When using the electric hammer drill outdoors, connect to the power supply with a type H07RN-F 3G 1.5 mm² extension cable and rain-water-protected plugs in proper working order.
- Make sure of your footing on ladders and scaffolding when drilling free-handed.
- Use a line detector to localize lines in walls with concealed electric, water or gas lines. Avoid touching live components or conductors.
- Wear ear muffs to protect your hearing. Loss of hearing can be a gradual process!
- Wear goggles and use a dust mask on jobs generating dust.
- Do not use in areas where there are vapours or flammable liquids.
- Always pull the plug out of the socket before cleaning or making changes to the machine.
- Protect the power cable from damage. Oil and acid can damage the cable.
- Never overload the machine.
- Secure all workpieces sufficiently.
- Important! It is imperative to follow all national safety regulations concerning installation, operation and maintenance.
- Wear ear muffs to protect your hearing. Loss of hearing can be a gradual process!
- Wear goggles and use a dust mask on jobs generating dust.

- Do not use in areas where there are vapours or flammable liquids.
- Always pull the plug out of the socket before cleaning or making changes to the machine.
- Chisel bits and drill bits may be flung out of the machine accidentally and cause serious injury:
- Before starting to work, always check that the chisel or drill bit is properly locked in the chuck.
- Examine the chuck regularly for signs of wear or damage.
- Never start up a hammer tool until it pressed against a workpiece (wall, ceiling, etc.).
- When you are finished, unplug the hammer drill from the electric supply and remove the chisel or drill bit from the machine.
- Always disconnect the hammer drill from the electric supply before you change a chisel or drill bit.
- Protect your eyes and other workers from flying particles and splinters. Wear a helmet! Set up partition walls!
- Wear work gloves to protect fingers from bruising and grazing.
- Vibrations can injure the hand-arm system. Keep exposure to vibrations as short as possible.

Maintenance

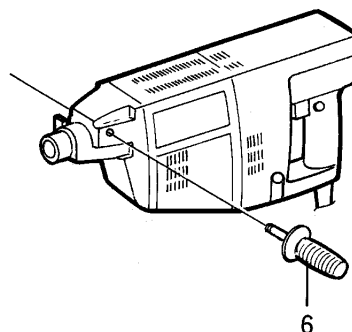
- Keep your machine clean at all times.
- Never use caustic agents to clean the plastic parts.
- At the end of your work, to prevent dust deposits you should use compressed air (max. 3 bar) to clean out the ventilation slots with the motor running.
- Check the carbon brushes regularly (dirty or worn carbon brushes result in excessive sparking and speed faults).
- If you discover any damage, use the enclosed drawing and parts list to establish exactly which spare parts are required and order them from our Customer Service.

Functional principle behind the electromagnetic hammer drill



Fitting the handle

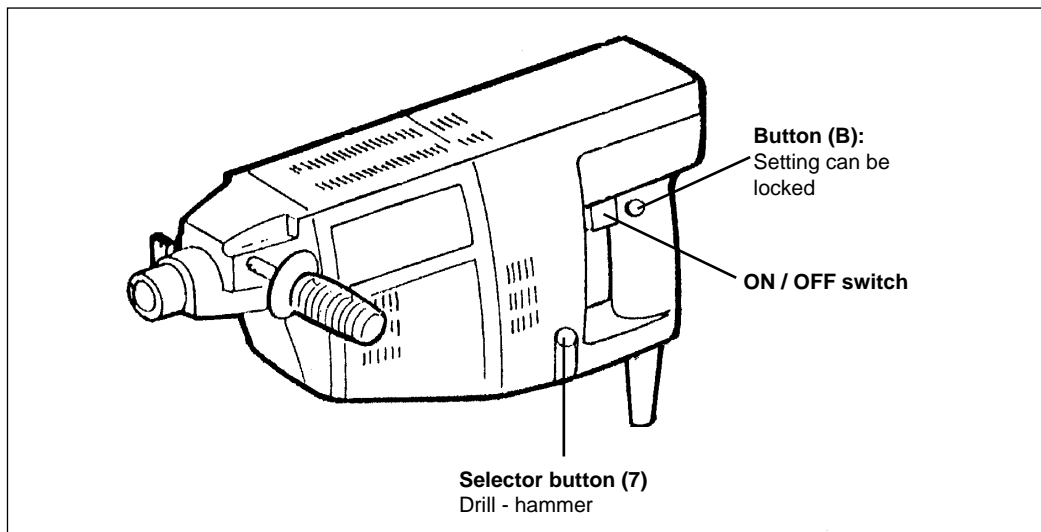
You can screw the handle (6) in its mounting thread on either the left or right-hand side of the machine.



GB

Switching ON/OFF

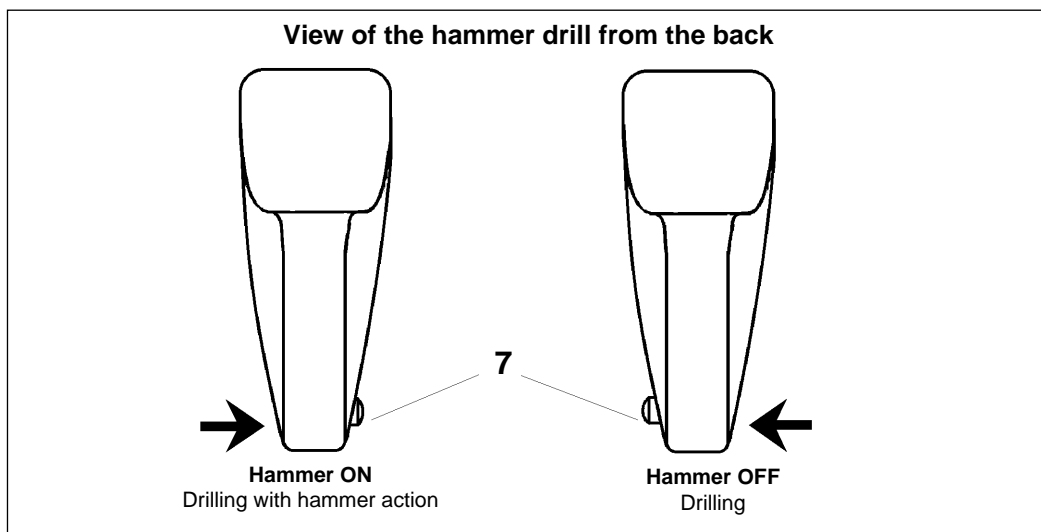
- Switching on: Press operating switch A
Continuous duty: Lock switch A with locking button B
Switching off: Press operating switch A and let go



Hammer ON/OFF

The hammer action can be switched on and off by pressing the button (7).

Important! Wait until the machine stops before you change over.

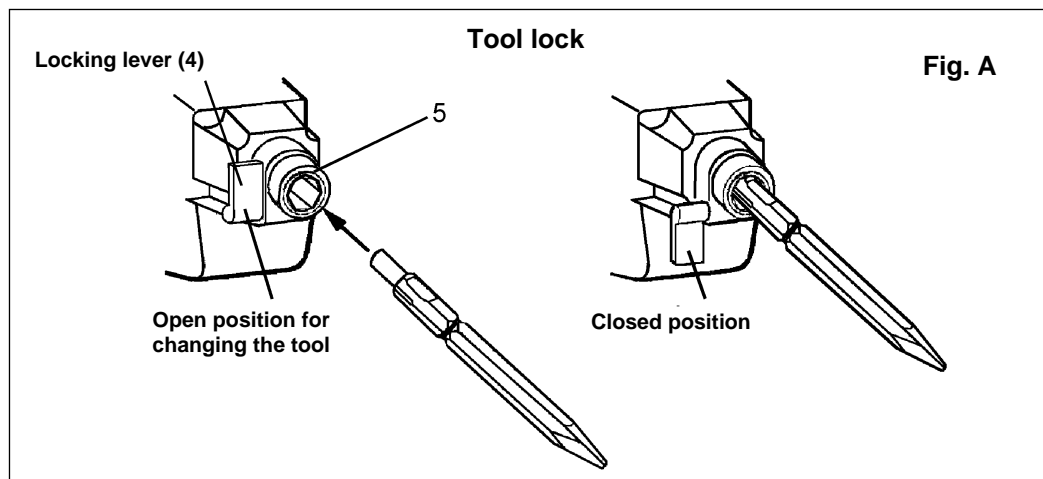


Inserting the tool: (Fig. A)

- Caution! Pull out the power plug.
- Push up the locking lever (4).
- Insert the tool as far as the stop, turning it at the same time if necessary.
- Push the locking lever (4) back down 180°.
- Pull on the tool to check that it is locked.
- Tool change: Push up the locking lever and remove the tool.

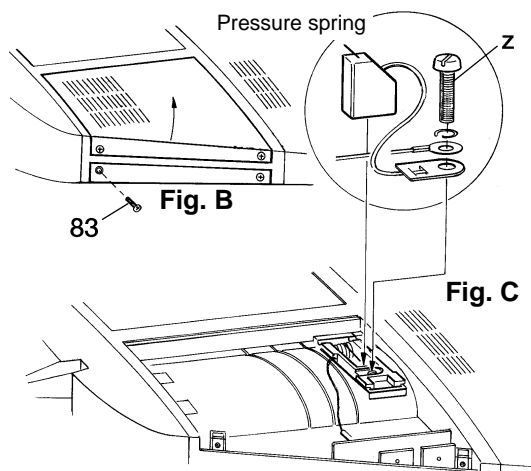
Important!

- Before you insert the tool, clean away any dust etc. from the tool chuck (5) and the tool shaft.
- Use the dust cap to protect the drill and chisel chuck (5).
- Always use the additional handle when drilling.



Cleaning and replacing the carbon brushes (see numbers in the parts list):

- Caution! Pull out the power plug.
- Undo the 4 screws (83) and remove the two covers (23, 32) by lifting slightly with a screwdriver (Fig. B).
- Lift the compression spring (25) with a screwdriver and take out the carbon brush (24).
- Use compressed air (max. 3 bar) to clean the carbon brushes (24) and holder (31).
- Changing the carbon brushes (see Fig. C): Undo the cheese-head screw (z) and remove the terminal wire of the worn carbon brush.
- Fix the terminal of the new carbon brush with the cheese-head screw (z).
- Lift the compression spring (25) again to insert the carbon brush. Make sure the compression spring sits correctly (it should press inside the notch in the carbon brush).
- Replace the covers (23, 32) and fasten with the 4 screws (83).



F

Description

- 1 Bouton de blocage
- 2 Interrupteur de service
- 3 Plaque signalétique
- 4 Levier d'arrêt
- 5 Raccordement d'outil
- 6 Manche
- 7 Bouton de réglage: perçage/
perçage à percussion
- 8 Câble de raccordement

Équipement

- EBH 1100
- Manche
- Chapeau anti-poussière

Caractéristiques techniques

● Puissance de frappe coup par coup :	4,3 J (Joule)
● Raccordement d'outil:	grand arbre cannelé
● Poids :	5,9 kg
● Niveau de pression acoustique :	98 dB (A)
● Niveau de puissance acoustique :	108,6 dB (A) LWA
● Vibration \bar{a}_w	4 m/s ²
● Antiparasité selon la directive UE	
● 89/336/EWG	

Avant la mise en service

La tension de la source électrique doit correspondre aux données indiquées sur la plaque signalétique de l'appareil. Les appareils avec l'indication 230 V 50 Hz peuvent être également branchés sur 220 V 50 Hz.

Généralités

Ce marteau perforateur électrique que vous avez acquis trouve son utilité là où un marteau perforateur habituel a atteint ses limites de performances. La poignée de forme ergonomique permet un travail sécurisant et résistant à la fatigue. Avec le principe nouvellement développé de mécanisme de percussion à induction (électromagnétique), ce marteau perforateur Einhell se fraye un chemin au travers des murs en maçonnerie et des revêtements en béton

Cet appareil inédit se distingue premièrement par sa forme de construction compacte, ainsi que par ses composants intérieurs extrêmement robustes. Le grand arbre cannelé garantit une transmission de force optimale.

Grâce à son large programme de pièces détachées spéciales, le marteau-foreur peut être utilisé de façon universelle:

- pour le perçage de maçonnerie avec la gamme de ciseaux contenue dans la livraison
- perçages de toutes sortes jusqu'à un diamètre maximal de 25 mm
- cannelures de maçonnerie pour la préparation à la pose de câbles électriques

Important !

Le mécanisme de percussion à induction démarre seulement lorsque la contre-pression agit sur l'outil. Pour cela la frappe se met seulement en place quand le marteau perforateur est pressé avec un ciseau ou un foret contre la maçonnerie, voire le béton.

Indications de sécurité

Attention ! Lors de l'utilisation d'outils électriques, il faut respecter les mesures de sécurité fondamentales suivantes, pour la protection contre les chocs électriques, et contre le risque de blessures et de brûlures. Veuillez lire et respecter ces indications avant d'utiliser l'outil.

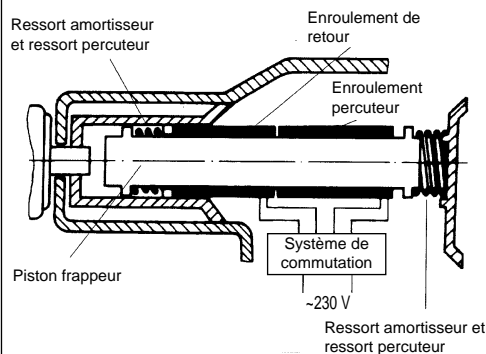
- Vérifiez la tension donnée (Volt) sur la plaque signalétique.
- Lors de l'utilisation d'enrouleurs de câbles, déroulez complètement le câble. Diamètre du câble 1,0 mm² minimum.
- Lors de l'utilisation du marteau perforateur électrique à l'extérieur, employez pour le branchement une rallonge conforme H07RN-F 3G1,5 mm² avec un dispositif de protection contre les projections.
- Veillez à une position sécurisante sur les échelles ou échafaudages, lors du perçage à mains levée.
- Lorsque des conduites de courant, d'eau ou de gaz sont placées de façon invisible dans la maçonnerie, localiser d'abord les conduites avec un appareil chercheur de lignes. Éviter de toucher des composants ou câbles conduisant le courant.
- Portez des protège-oreilles pour la protection de vos oreilles : perte d'ouïe lente !
- Portez des lunettes de protection et utilisez un masque anti-poussière lors de travaux dégageant de la poussière.
- Ne pas utiliser dans des zones de vapeurs ou de liquides inflammables.
- Lors de tout travail de transformation ou de nettoyage, retirez la fiche de la prise.
- Veillez à une position sécurisante sur les échelles ou échafaudages, lors du perçage à mains levée.
- Utilisez le manche supplémentaire lors de perçage à proximité de lignes électriques.

- Protégez le câble de raccordement contre les dommages. L'huile et les acides peuvent endommager le câble.
- Ne pas surcharger la machine.
- Important !
Il faut suivre toutes les consignes nationales de sécurité concernant l'installation, le fonctionnement et la maintenance.
- Les ciseaux et les forets peuvent être éjectés accidentellement de l'appareil et provoquer de graves blessures :
 - Avant la mise en service toujours vérifier que les ciseaux ou les forets sont bloqués dans le porte-outil.
 - Contrôler régulièrement l'usure ou les dommages du porte-outil.
 - Mettre en service l'outil à frappe seulement lorsqu'il est pressé contre une pièce à travailler (mur, revêtement etc.)
 - Le travail terminé, débrancher le marteau perforateur du réseau électrique et enlever le ciseau ou le foret de l'appareil.
 - Avant tout changement de ciseau ou de foret, débrancher toujours le marteau perforateur du réseau.
- Protégez les yeux et les ouvriers contre les projections et les éclats de corps étrangers. Porter un casque de protection ! Poser des cloisons !
- Les gants de protection protègent de meurtrissures des doigts et d'éraflures de peau.
- Les vibrations peuvent endommager le système main-bras : maintenir le temps d'action des vibrations le plus faible possible.

Maintenance

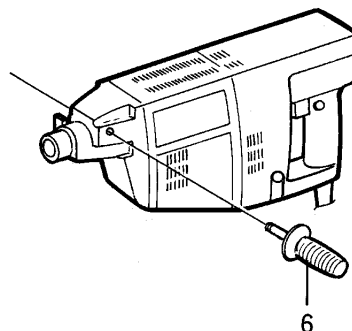
- Maintenez votre appareil toujours propre.
- Pour le nettoyage du plastique, n'utilisez aucun moyen corrosif.
- Pour éviter des dépôts de poussière, il est conseillé de nettoyer les fentes d'aération après avoir terminé le travail, à savoir pendant le fonctionnement du moteur et en utilisant de l'air comprimé (max. 3 bar).
- Contrôler régulièrement les balais de charbon. Les balais de charbon salis ou usés provoquent une formation excessive d'étincelles et un mauvais fonctionnement de la vitesse de rotation.
- Si vous deviez constater des dommages, vous pouvez grâce à l'éclatée jointe ainsi qu'à l'aide de la liste des pièces, définir exactement les pièces de rechange et les commander auprès de notre service après-vente.

Principe fonctionnel du marteau perforateur électromagnétique



Montage de la poignée

Le manche (6) avec son filetage peut être vissé à la machine à gauche ou à droite.

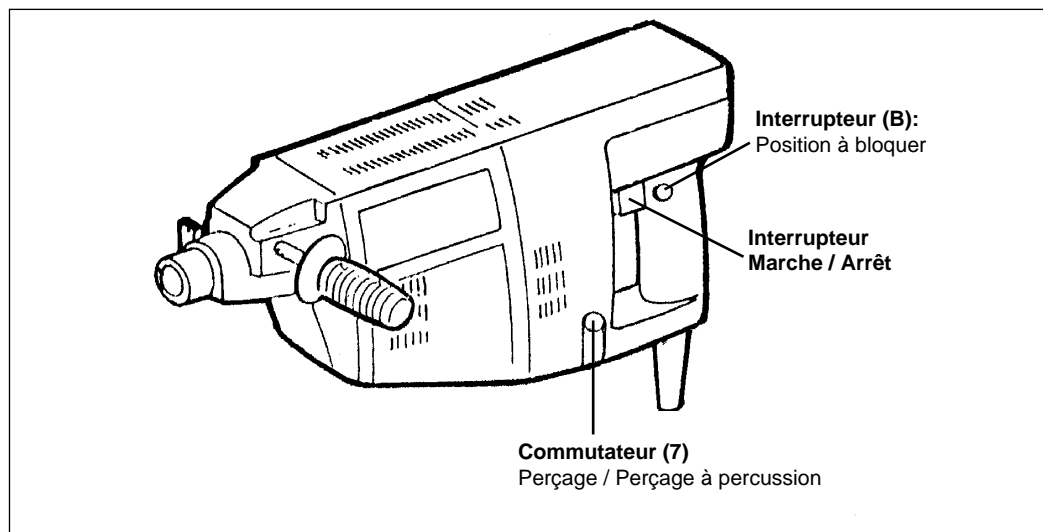


F**Mise en service-Arrêt**

Mise en service : Presser l'interrupteur de service A

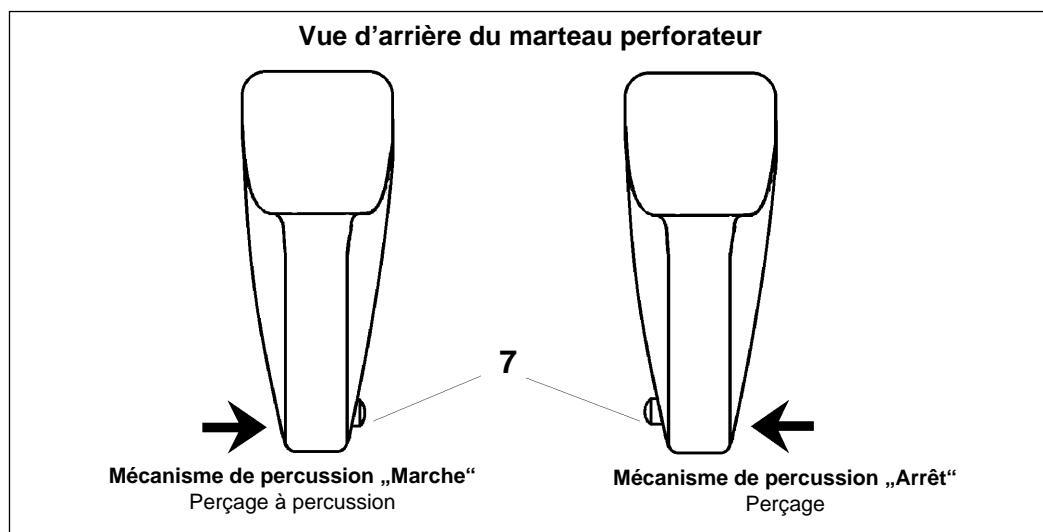
Service continu : Bloquer l'interrupteur A
avec le bouton de blocage B

Arrêt: Appuyer rapidement sur l'interrupteur
de service A et relâcher

**Mécanisme de percussion****Marche / Arrêt**

En appuyant sur le bouton de réglage (7), le mécanisme de percussion peut être mis en ou hors circuit.

Attention! Ne commuter qu'à l'arrêt.

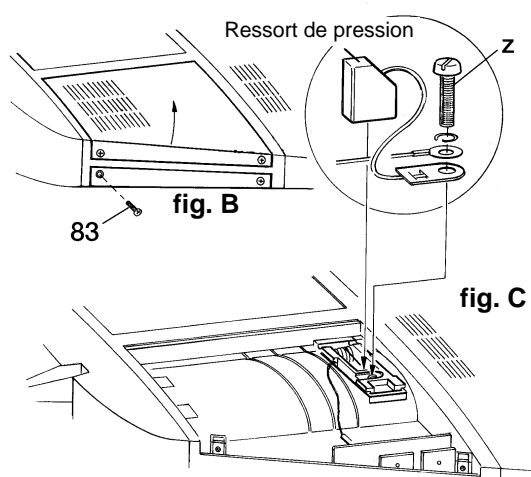
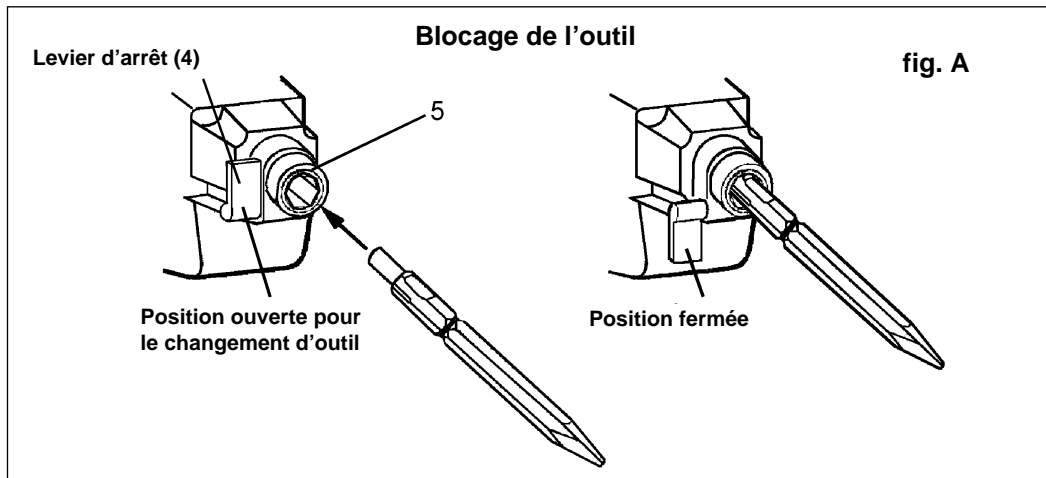


Mise en place de outil: (fig. A)

- Attention! Retirer la fiche de la prise de courant.
- Tourner le levier d'arrêt (4) vers le haut.
- Introduire l'outil jusqu'à la butée, en tournant éventuellement.
- Mouvoir le levier d'arrêt (4) de 180° vers le bas.
- Contrôler le verrouillage en tirant sur l'outil.
- Changement de l'outil: Tourner le levier d'arrêt vers le haut et retirer l'outil.

Attention!

- Avant de mettre l'outil en place, nettoyer le porte-outil (5) et la queue de l'outil de poussière etc.
- Pour protéger la prise de foret et de burin (5), utiliser le chapeau de protection contre la poussière.
- Lors du perçage employer toujours la poignée supplémentaire.



Nettoyage ou changement des balais de charbon (voir ici le chiffrage dans la liste des pièces):

- Attention! Retirer la fiche de la prise de courant.
- Dévisser les 4 vis (83) et retirer les deux capots (23,32) à l'aide d'un tournevis en les soulevant légèrement (fig. B).
- Soulever le ressort poussoir (25) au moyen d'un tournevis pour retirer le balais de charbon (24).
- Nettoyer les balais de charbon (24) et le support (31) par air comprimé (max.3 bar).
- Changement des balais de charbon (voir fig. C): Desserrer la vis à tête cylindrique (z) et enlever le fil de connexion du balai de charbon usé. Fixer de nouveau la connexion du nouveau balai de charbon à l'aide de la vis à tête cylindrique (z).
- Soulever de nouveau le ressort poussoir (25) pour mettre le balai de charbon en place. Veiller à une bonne position du ressort poussoir (pression dans la rainure du balai de charbon).
- Replacer les capots (23,32) et fixer à l'aide des 4 vis (83).

NL

Beschrijving

- 1 Vastzetknop
- 2 Bedrijfsschakelaar
- 3 Kenplaat
- 4 Vastzetsleutel
- 5 Gereedschapsopname
- 6 Handgreep
- 7 Stelknop: boren/slagboren
- 8 Netkabel

Uitrusting

- EBH 1100
- Handgreep
- Stofkap

Technische gegevens

● Enkelslagkracht :	4,3 J (Joule)
● Gereedschapsopname :	grote groefas
● Gewicht :	5,9 kg
● Geluidsdruk niveau :	98 dB(A)
● Geluidsprestatieniveau :	108,6 dB(A) LWA
● Trillingen \bar{a}_w	4 m/s ²
● Ontstoord volgens EG-richtlijn	89/336/EWG

Vóór het in werking stellen

De spanning van de stroombron moet overeenkomen met de gegevens vermeld op de kenplaat van het toestel. Toestellen met het opschrift 230 V 50 Hz kunnen ook met 220 V 50 Hz gevoed worden.

Algemeen

Deze door U aangekochte elektro-boorhamer wordt overal ingezet, waar een gewone boorhamer de grens van zijn prestatievermogen bereikt heeft. De ergonomisch gevormde handgreep maakt veilig en moeiteloos werken mogelijk. Door het nieuw ontwikkelde principe van het inductieve slagwerk (elektromagnetisch) baant zich deze EINHELL boorhamer zijn weg door
metselwerk en

betonnen vloeren en plafonds

Dit in zijn soort nieuwe toestel onderscheidt zich vooral door zijn compacte bouwvorm alsook door zijn uiterst robuust ingerichte inwendige organen. De grote groefas garandeert een optimale krachtoverbrenging.

Door een groot assortiment van speciale accessoires is de boorhamer universeel te gebruiken.

- om bressen in muren te slaan met het beitelassortiment dat bij de levering hoort
- voor alle soorten van boringen tot een maximale diameter van 25 mm
- voegen snijden in metselwerk ter voorbereiding van de elektrische bekabeling

Belangrijk!

Het inductieve slagwerk start pas als op het gereedschap een tegendruk uitgeoefend wordt. Daarom zal het slaan pas beginnen als de boorhamer met beitel of boor tegen het metselwerk of beton geduwd wordt.

Veiligheidsaanwijzingen

Let op! Bij het gebruik van elektrogereedschappen moet u zich aan de volgende elementaire veiligheidsmaatregelen houden als bescherming tegen elektrische schok, kwetsuur- en brandgevaar.

- Controleer de spanning (Volt) aangegeven op de kenplaat.
- Bij gebruik van een kabeltrommel de kabel volle dig afrollen. Draaddoorsnede minstens 1,0 mm².
- Indien de elektro-boorhamer in open lucht gebruikt wordt moet voor de aansluiting een behoorlijke verlengkabel HO7RN-F 3G 1,5 mm² met spatwaterdichte stopcontacten voorzien worden.
- Zorg ervoor dat u bij vrijhandig boren veilig en stevig op ladders of stellingen staat.
- In wanden, waar stroom-, water- of gasleidingen onzichtbaar geplaatst zijn, eerst de leidingen met een leidingopspoor toestel lokaliseren. Vermijd de aanraking met stroomvoerende onderdelen of ladders.
- Bescherm Uw oren door het dragen van een gehoorbescherming: langzaam voortschrijdend gehoorverlies!
- Draag een beschermbril en gebruik een stofmasker bij stofveroorzakende werken.
- Gebruik het toestel niet in het bereik van dampen of brandbare vloeistoffen.
- Trek bij alle ombouw- en reinigingswerkzaamheden de stekker uit het stopcontact.
- Bescherm de netkabel tegen beschadigingen. Olie en zuur kunnen de kabel aantasten.
- De machine niet overbelasten. Aanraking met stroomvoerende onderdelen of ladders.
- Bescherm Uw oren door het dragen van een gehoorbescherming: langzaam voortschrijdend gehoorverlies!
- Draag een beschermbril en gebruik een

stofmasker bij stofveroorzakende werken.

- Gebruik het toestel niet in het bereik van dampen of brandbare vloeistoffen.

- **Belangrijk!**

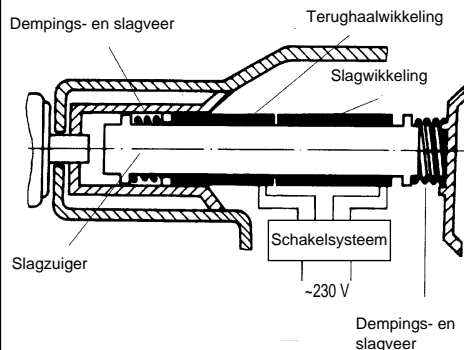
Alle nationale veiligheidsvoorschriften met betrekking tot installatie, gebruik en onderhoud moeten nageleefd worden.

- Beitel en boor kunnen per ongeluk uit de gereedschapshouder vliegen en zware verwondingen veroorzaken:
 - Vóór u te werk gaat altijd controleren of de beitel of de boor in de gereedschapshouder goed vastgezet is.
 - Een slagend gereedschap enkel starten als het tegen een werkstuk (wand, plafond enz.) gedruwd wordt.
 - Op het eind van Uw werk de verbinding van de boorhamer met het stroomnet zeker onderbreken en beitel of boor uit de gereedschapshouder verwijderen.
 - Vóór het wisselen van een beitel of boor altijd de verbinding van de boorhamer met het stroomnet onderbreken.
- Bescherm Uw ogen en medewerkers tegen vliegende deeltjes en afspringende voorwerpen. Veiligheidshelm dragen! Scheidingswanden plaatsen!
- Werkhandschoenen beschermen tegen fingerkneuzingen en schaafwonden.
- Trillingen kunnen schadelijk zijn voor het hand-arm-systeem: de inwerkingsduur van trillingen moet zo gering als mogelijk gehouden worden.

- Hou Uw toestel altijd schoon.
- Gebruik voor het reinigen van de kunststof geen bijtende middelen.
- Teneinde stofneerslag te vermijden is het aangeraden de ventilatiespleten op het eind van de werkzaamheden bij draaiende motor door perslucht (max. 3 bar) schoon te blazen.
- Koolborstels regelmatig controleren (vervulde of versleten koolborstels leiden tot bovenmatige vonkvorming en tot toerentalstoringen).
- Als u beschadigingen vaststelt, kunt u met behulp van de bijgesloten explosietekening en van de onderdelenlijst de benodigde onderdelen nauwkeurig definiëren en bij onze klantenservice opvragen.

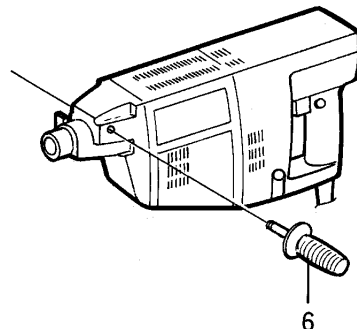
Onderhoud

Functieprincipe van de elektromagnetische boorhamer



Handgreep monteren

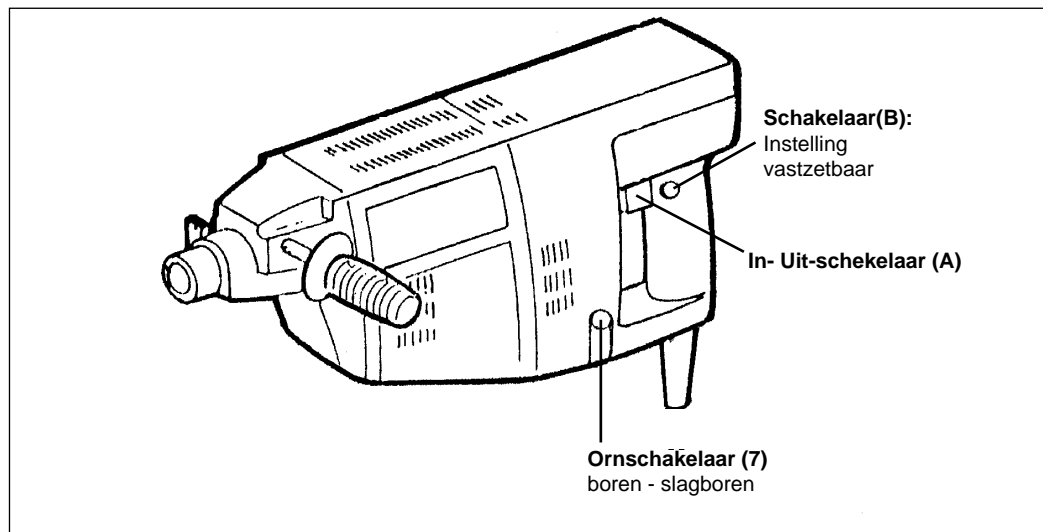
De handgreep (6) met zijn opnamedraad kan links of rechts aan de machine vastgeschroefd worden.



NL

In- en uitschakelen

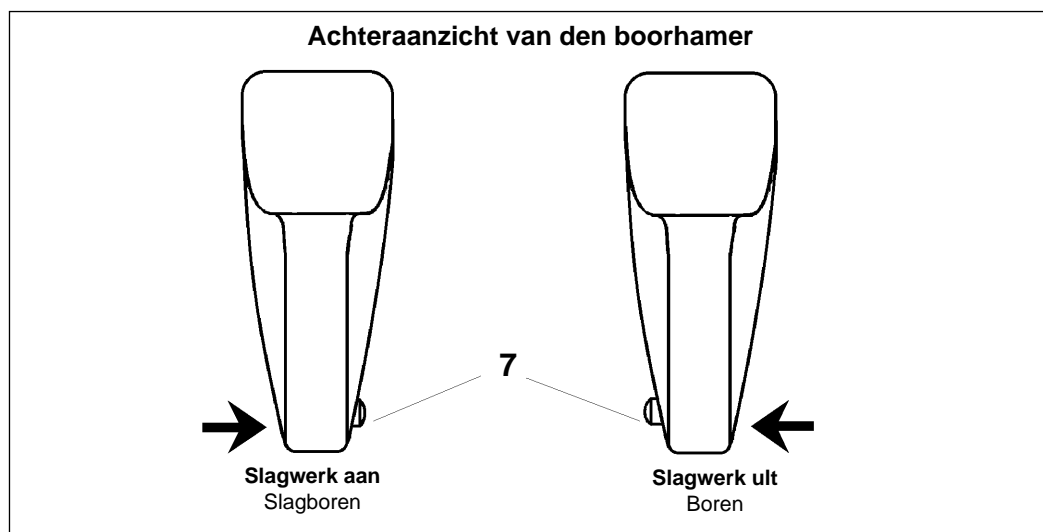
- Inschakelen : Bedrijfsschakelaar A drukken
 Continubedrijf : Met vastzetknop B schakelaar A
 vergrendelen
 Uitschakelen : Bedrijfsschakelaar A kort drukken
 en loslaten



Slagwerk aan/uit

Het slagwerk kan in- of uitgeschakeld worden door de instelknop (7) in te drukken.

LET OP! Alleen in stilstand omschakelen.

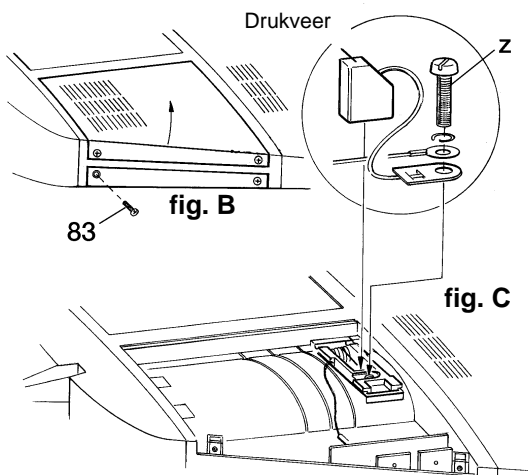
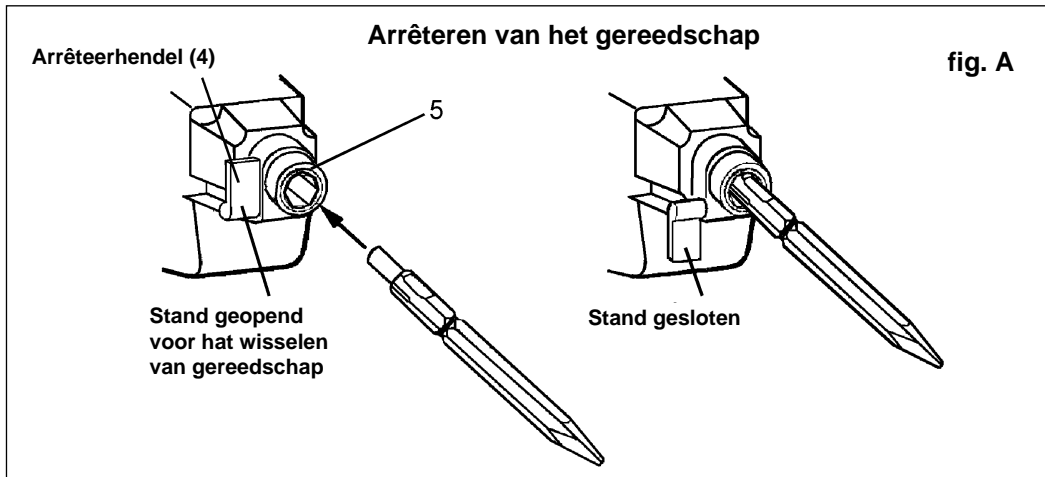


Gereedschap installeren: (fig. A)

- Let op! Netstekker trekken.
Arrêteerhendel (4) omhoog draaien.
- Gereedschap tot tegen de aanslag invoeren, eventueel daarbij draaien.
- Arrêteerhendel (4) 180° weer omlaag draaien.
- Vergrendeling controleren door aan het gereedschap te trekken.
- Verwisselen van gereedschap: arrêteerhendel omhoog draaien en gereedschap ontnemen.

Let op!

- Gereedschapsopname (5) en gereedschap dienen van stof etc. te worden ontdaan vooraleer het gereedschap wordt geïnstalleerd.
- Stofkap gebruiken om de boor- of beitelkop (5) te beschermen.
- Voor het boren altijd de extra-handgreep gebruiken.



Koolborstels schoonmaken of vervangen (zie daarvoor de nummering in de wisselstukkenlijst):

- Let op! Netstekker trekken.
- De 4 schroeven (83) eruit draaien en beide afdekkingen (23, 32) verwijderen door ze lichtjes met een schroevendraaier op te tillen (fig. B).
- Drukveer (25) met behulp van een schroevendraaier optillen teneinde de koolborstel (24) te verwijderen.
- Koolborstels (24) en houder (31) met perslucht (max. 3 bar) schoonblazen.

Koolborstels vervangen (zie fig. C):

- Cilinderkopschroef (z) losdraaien en aansluitdraad van de versleten koolborstel verwijderen.
- Aansluiting van de nieuwe koolborstel met de cilinderkopschroef weer vastzetten.
- Drukveer (25) weer optillen om de koolborstel te installeren.
- Op juiste positionering van de drukveer letten (veer drukt in de inkeping van de koolborstel aan).
- Afdekkingen (23, 32) weer met de 4 schroeven (83) aanbrengen.

E**Descripción**

- 1 Botón de detención
- 2 Interruptor de puesta en marcha
- 3 Placa de características
- 4 Palanca de bloqueo
- 5 Portaherramienta
- 6 Empuñadura
- 7 Botón selector: perforar/taladrar
- 8 Cable de conexión

Equipamiento

- EBH 1100
- Empuñadura
- Recubrimiento protector contra el polvo

Datos técnicos

● Fuerza de percusión individual:	4,3 J (Joule)
● Alojamiento de la herramienta:	eje grande, acanalado
● Peso:	5,9 kg
● Nivel de presión acústica:	98 dB(A)
● Nivel de potencia acústica:	108,6 dB(A) LWA
● Vibración \bar{a}_w	4 m/s ²
● Antiparasitaje según la norma	CE 89/336/CEE

Antes de la puesta en marcha

La tensión de la fuente de corriente deberá coincidir con lo indicado en la placa de características del aparato. Aparatos de 230 V y 50 Hz pueden operarse asimismo con 220 V y 50 Hz.

Observaciones generales

La barrenadora eléctrica que acaban de adquirir puede utilizarse incluso cuando un martillo percusor normal ha alcanzado sus límites de rendimiento. El diseño ergonómico de la empuñadura permite trabajar de forma segura y sin cansarse. El desarrollo de un nuevo sistema de percusión inductiva (electromagnética) permite que esta barrenadora de Einhell pueda perforar:
paredes de ladrillo y
techos de hormigón.

Esta novedad en el mercado se destaca especialmente por su diseño compacto y por la solidez de todos sus componentes. El eje acanalado de gran tamaño garantiza una transmisión de fuerza óptima.

Gracias a su amplio programa especial de accesorios, la perforadora presenta un campo de utilización universal.

- perforación de paredes con ayuda de las diversas brocas.
- todo tipo de perforaciones con un diámetro de hasta 25 mm.
- Hendidura de paredes previo cableado eléctrico.

¡Importante!

El sistema de percusión inductivo empieza a trabajar únicamente si se aplica una contrapresión sobre la herramienta. Es decir, la barrena o la broca no empiezan a perforar hasta que no se apoye el aparato contra la pared o superficie de hormigón en cuestión.

Observaciones de seguridad

¡Atención! Es preciso observar las siguientes instrucciones de seguridad básicas para el uso de aparatos eléctricos, concebidas especialmente para evitar descargas eléctricas y demás accidentes, así como incendios involuntarios. Rogamos pues, se sirvan leer con atención este manual de instrucciones y observen en todo momento las especificaciones de seguridad.

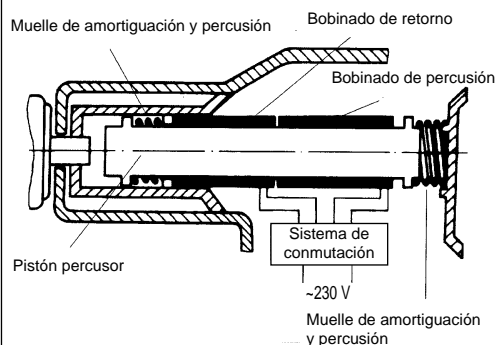
- Compruebe la tensión (Voltios) indicada en la placa de características.
- Si trabaja con tambores de cable desenrolle todo el cable. Sección de cable mín.: 1,0 mm².
- Si trabaja al aire libre con la barrenadora eléctrica es preciso utilizar un cable de prolongación correcto tipo H07RN-F 3 G1,5 mm², con protección contra las salpicaduras.
- Si usa la barrena libremente en escaleras de mano o andamios, compruebe que estén bien colocados.
- Si trabaja en paredes con conducciones eléctricas, de agua o de gas, es imprescindible localizarlas primero con un aparato localizador. Evite el entrar en contacto con cables u otras piezas conductoras de corriente.
- Póngase unos protectores de oídos para trabajar: existe siempre el peligro de una pérdida paulatina del oído.
- Póngase unas gafas protectoras y una mascarilla contra el polvo siempre que trabaje en ambiente polvoriento.
- No trabaje con el aparato en atmósferas cargadas de vapor o líquidos inflamables.
- Desenchufe el aparato antes de manipularlo o limpiarlo.
- Si usa la barrena libremente en escaleras de mano o andamios, compruebe que estén bien colocados.

- Haga uso de la empuñadura adicional si trabaja cerca de conducciones eléctricas.
- Si trabaja en paredes con conducciones
- Evite que el cable de conexión sufra daños. Aceite y ácidos pueden causar deterioros.
- No sobrecargue el aparato.
- ¡Importante!
- Observe todas las directivas nacionales respecto a instalación, servicio y mantenimiento.
- Brocas o barrenos pueden ser expulsados del portaherramientas y causar graves heridas, por tanto:
 - antes de empezar a trabajar compruebe que tanto brocas como taladros estén bien sujetos.
 - compruebe regularmente que el portaherramientas no esté desgastado o dañado.
 - sólo se empezará a trabajar con una herramienta percusora, si ésta se halla ya apoyada contra el objeto que se desea perforar (pared, techo, etc.).
 - Una vez terminado el trabajo se procederá a desenchufar el aparato y se retirará la broca o taladro de su sujeción.
 - Antes de sustituir una broca o taladro se procederá a desconectar el aparato de la red.
- Proteja sus ojos y evite que otras personas sean heridas por objetos que salgan disparados al hallarse el aparato en marcha. Trabaje con casco. Utilice mamparas de separación.
- Trabaje con guantes para evitar heridas o contusiones en los dedos.
- Toda vibración tiene efectos perniciosos para el sistema brazo/mano. Ev'telas en lo posible.

Mantenimiento

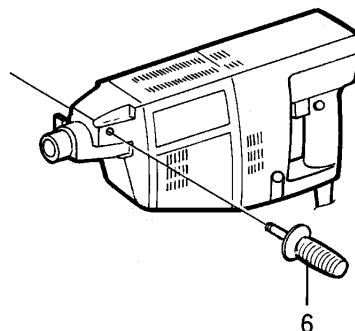
- Mántenga el aparato siempre limpio.
- No utilice detergente con propiedades cáusticas para limpiar las superficies de plástico del aparato.
- Con el fin de evitar deposiciones de polvo en las ranuras de ventilación se recomienda dejar el motor funcionando al acabar el trabajo para poder limpiar las ranuras con aire comprimido (máx. 3 barios).
- Controle regularmente las escobillas de carbón (escobillas sucias o desgastadas producen chispas excesivas y pueden ocasionar problemas en las revoluciones).
- Si observa piezas deterioradas utilice el plano en expansión adjunto y la lista de piezas de recambio para definir exactamente la pieza requerida y solicitarla a nuestro servicio técnico postventa.

Principio de funcionamiento de la barrenadora eléctrica



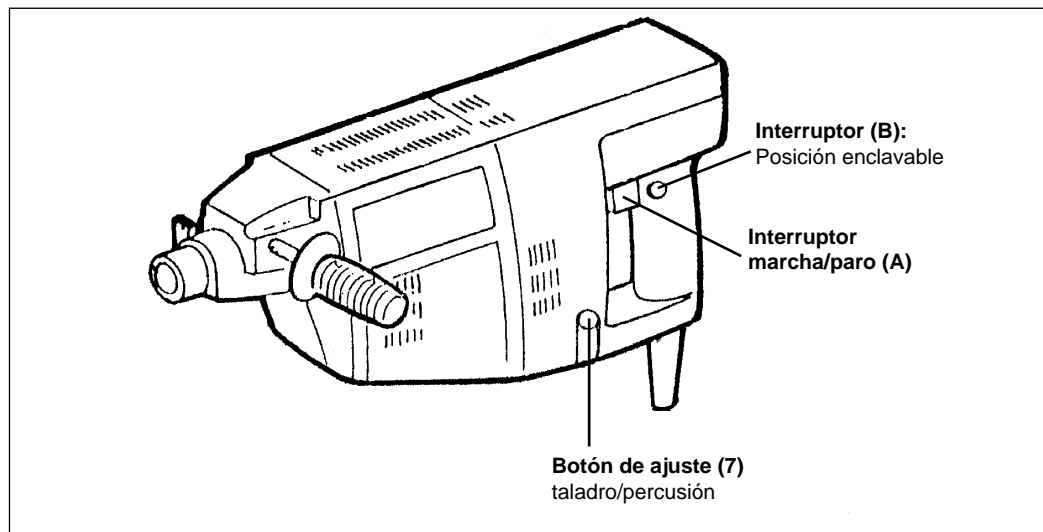
Montaje de la empuñadura

La empuñadura (6) con su rosca de sujeción puede montarse a la derecha o a la izquierda del aparato.



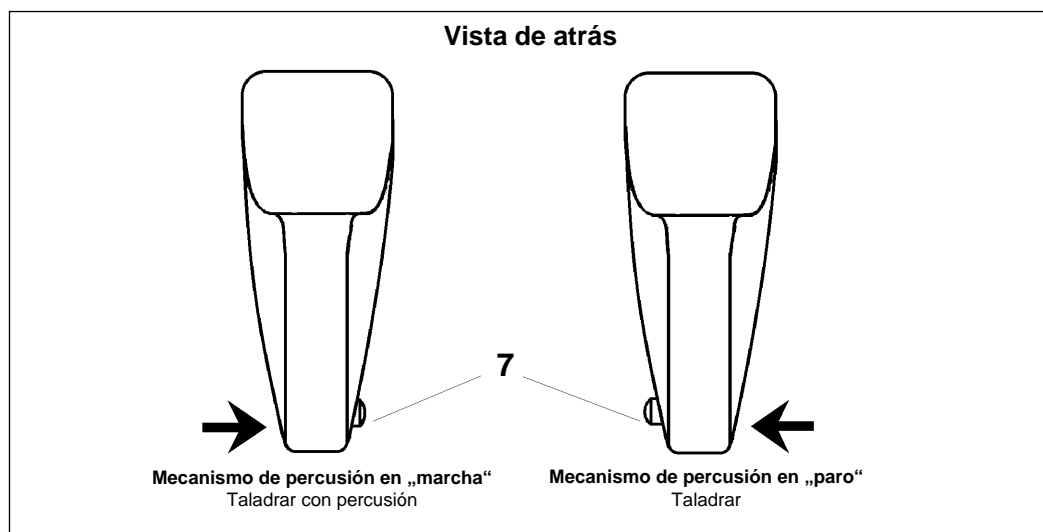
E**Conexión/Desconexión**

- Conectar: Presione el interruptor de puesta en marcha A
 Funcionamiento en continuo: Bloquee el interruptor A con el botón B
 Desconectar: Pulse ligeramente el interruptor A.

**Percusión on/off**

Apretando el botón de ajuste (7) se puede conectar o desconectar la percusión.

¡Atención! Efectue el cambio sólo estando parado el aparato.

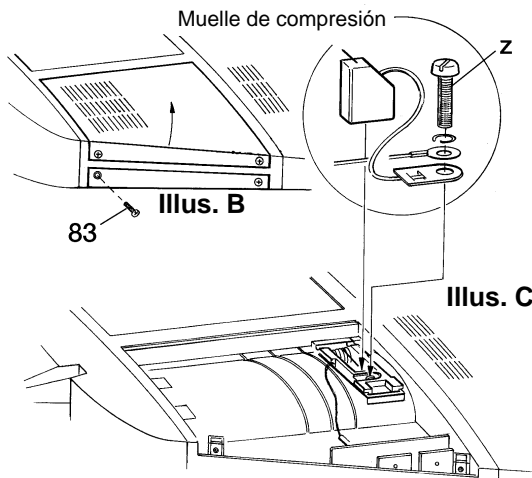
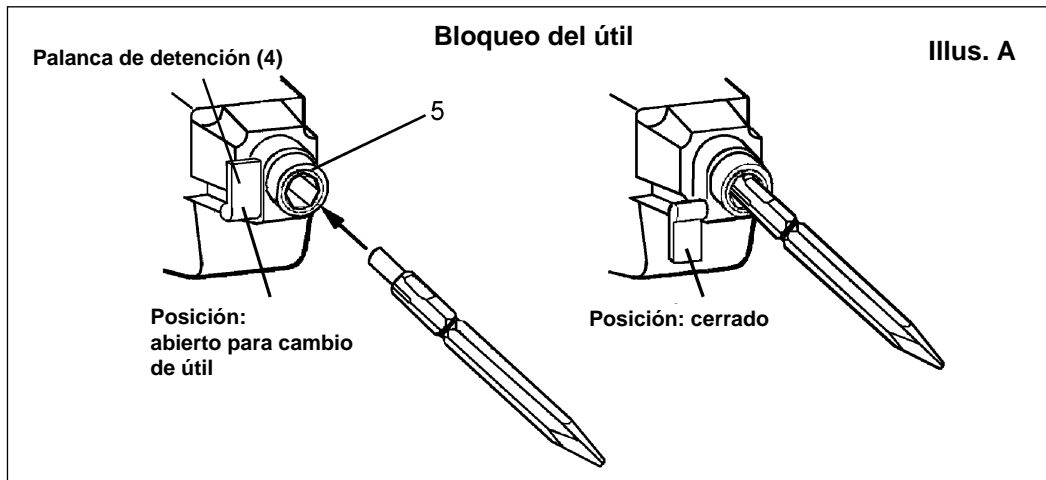


Como montar los útiles:

- ¡Atención! Desconecte primero el aparato.
- Gire hacia arriba la palanca de bloqueo (4)
- Introduzca el útil hasta el tope y dele un giro si es necesario.
- Desplace la palanca de bloqueo hacia abajo 180°.
- Compruebe que el útil esté bien sujeto tirando de él.
- Cambio de util: gire hacia arriba la palanca de bloqueo y saque el útil.

¡Atención!

- Antes de colocar el útil se limpiará el portaútiles (5) y el mango del propio útil.
- El asiento del taladro o del trépano (5) irá siempre protegido del polvo con un capuchón.
- Cuando taladre, use siempre la empuñadura adicional.



Como limpiar o sustituir las escobillas (véase también la numeración en la lista de piezas):

- ¡Atención! Desconecte primero el aparato
- Afloje los cuatro tornillos (83) y saque las dos cubiertas (23, 32) haciendo palanca un destornillador (Illus. B).
- Levante el muelle de presión (25) con un destornillador y saque la escobilla (24).
- Proceda a limpiar las escobillas y su sujeción (31) con aire comprimido (máx. 3 barios).

Como cambiar las escobillas (véase ilus. C):

- Afloje el tornillo cilíndrico (z) y saque el cable de conexión de la escobilla desgastada.
- Conecte la nueva escobilla y fíjela con el tornillo cilíndrico (z).
- Levante de nuevo el muelle (25) para poder colocar la escobilla en su lugar.
- Compruebe que el muelle esté bien puesto (presionando sobre la ranura de la escobilla).
- Coloque en su sitio las cubiertas (23, 32) y fíjelas con los 4 tornillos (83).

P

Descrição

- 1 Botão de travamento
- 2 Interruptor de serviço
- 3 Placa de características
- 4 Alavanca de retenção
- 5 Alojamento da ferramenta
- 6 Punho
- 7 Botão selector: furar/furar por percussão
- 8 Cabo de ligação à rede

Equipamento

- EBH 1100
- Punho
- Cobertura protectora contra o pó

Dados técnicos:

● Força de cada golpe:	4,3 J (Joule)
● Alojamento da ferramenta: Eixo ranhurado grande	
● Peso:	5,9 kg
● Nível da pressão acústica:	98 dB(A)
● Nível da potência acústica:	108,6 dB(A)LWA
● Vibração \bar{a}_w	4 m/s ²
● Desparasitado cf. a directiva da	CE 89/336/CEE

Antes de usar

A tensão de alimentação deve ser igual à indicada na placa de características. As máquinas marcadas com 230 V 50 Hz também podem funcionar com 220 V 50 Hz.

Generalidades

Este berbequim-martelo eléctrico destina-se a ser usado quando um berbequim-martelo comum tiver alcançado o seu limite de capacidade. O punho de forma ergonómica permite trabalhar de modo seguro e sem cansaço. O novo sistema de percussão inductiva (electromagnética), permite fazer com este berbequim da Einhell furos em:

paredes de alvenaria e
tectos de betão.

Esta máquina de tipo novo destaca-se principalmente pela sua forma compacta e pelo seu mecanismo extremamente robusto. O eixo ranhurado grande assegura uma óptima transmissão da força.

Devido à grande variedade de acessórios especiais, o berbequim-martelo é de aplicação universal.

- Para passa-muros, com as ferramentas fornecidas com a máquina.
- Para furos de todo tipo, até um diâmetro de 25 mm.
- Para entalhar alvenaria, a fim de preparar a instalação de cabos eléctricos.

Importante:

O sistema de percussão inductiva só começa a funcionar ao exer-cer-se uma contrapressão sobre a ferramenta. Por isso, a percussão só começa quando se aperta a máquina com a ferramenta ou a broca contra a alvenaria ou o betão.

Instruções de segurança

Atenção: Ao usar berbequins eléctricos, observe sempre as seguintes instruções de segurança fundamentais para evitar choques eléctricos, incêndios e ferimentos. Leia e observe estas instruções antes de usar a máquina.

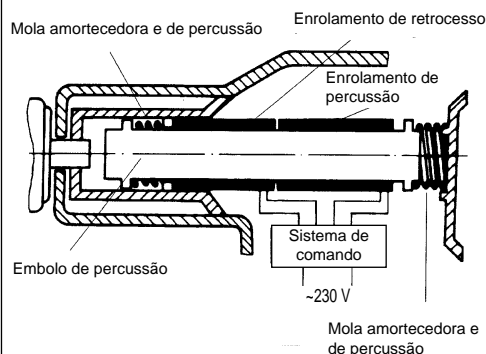
- Controle a tensão (voltagem) indicada na placa de características.
- Ao usar um tambor para cabos, desenrole completamente o cabo eléctrico. Secção mínima dos condutores: 1,0 mm².
- Ao usar o berbequim-martelo eléctrico ao ar livre, use um cabo eléctrico de prolongamento H07RN-F 3G 1,5 mm² com conectores à prova de respingos de água.
- Ao trabalhar sobre uma escada ou um andaime, observe que estes devem estar numa posição firme.
- Antes de trabalhar em paredes nas quais há linhas eléctricas, tubagens de água ou gás não visíveis, localize-as primeiro com um aparelho detector. Evite o contacto com peças ou conductores percorridos pela corrente eléctrica.
- Para proteger a sua audição, use um protector dos ouvidos. Se não, há o perigo de ensurdecer lentamente.
- Use óculos de segurança e uma máscara contra o pó ao fazer trabalhos durante os quais se forma pó.
- Não use a máquina num ambiente com vapores ou líquidos inflamáveis.
- Antes de limpar ou adaptar a máquina, tire a ficha da tomada.
- Proteja o cabo de ligação à rede contra danos. Óleo e ácidos podem danificar esse cabo.
- Não sobrecarregue a máquina.
- Ao trabalhar sobre uma escada ou um andaime, observe que estes devem estar numa posição firme.

- Use o punho suplementar ao trabalhar perto de linhas eléctricas.
- Antes de trabalhar em paredes nas quais há linhas eléctricas, tubagens de água ou gás não
- **Importante:**
Observe todas as instruções de segurança nacionais, referentes à instalação, ao serviço e à manutenção.
- As ferramentas e brocas podem ser lançadas por descuido para fora da máquina e causar lesões graves:
 - Antes de começar a trabalhar, verifique sempre se a ferramenta ou a broca está fixa no porta-ferramenta.
 - Controle em intervalos regulares se o porta-ferramenta está desgastado ou defeituoso.
 - Ligue o movimento de uma ferramenta de percussão somente quando apertá-la contra a parede, o tecto, etc.
 - Depois de terminar o trabalho, tire a ficha da tomada e retire a ferramenta ou a broca da máquina.
 - Antes de trocar a ferramenta ou a broca, tire sempre a ficha da tomada.
- Proteja os seus olhos e as pessoas que estão nas proximidades contra partículas que podem ser lançadas e materiais que estilhaçam. Use um capacete de protecção! Instale paredes de separação!
- Use luvas para proteger os seus dedos e a sua pele.
- As vibrações podem ser prejudiciais para as mãos e os braços: o tempo durante o qual é necessário suportar as vibrações deve ser o mínimo possível.

Manutenção

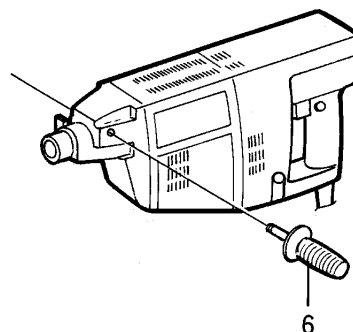
- Mantenha a sua máquina sempre limpa.
- Não use produtos cáusticos para limpar as peças de plástico.
- Para evitar a acumulação de pó, devem-se limpar as fendas de ventilação com ar comprimido (máx. 3 bars), depois de terminar o trabalho, com o motor em funcionamento.
- Controle as escovas de carvão em períodos regulares (escovas de carvão sujas ou desgastadas causam formação excessiva de faíscas e anomalias do número de rotações).
- Se observar danos, veja o desenho detalhado anexo e a lista de peças, para definir e pedir as peças sobressalentes ao nosso serviço de assistência técnica.

Princípio de funcionamento do berbequim-martelo eléctrico



Montagem do punho

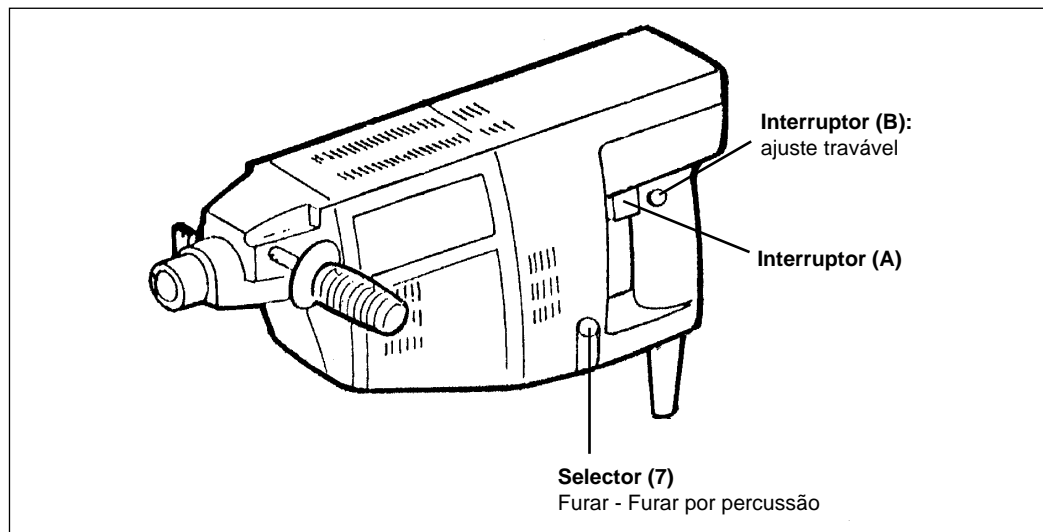
O punho (6) roscado pode ser aparafusado à esquerda ou à direita na máquina.



P

Ligar-Desligar

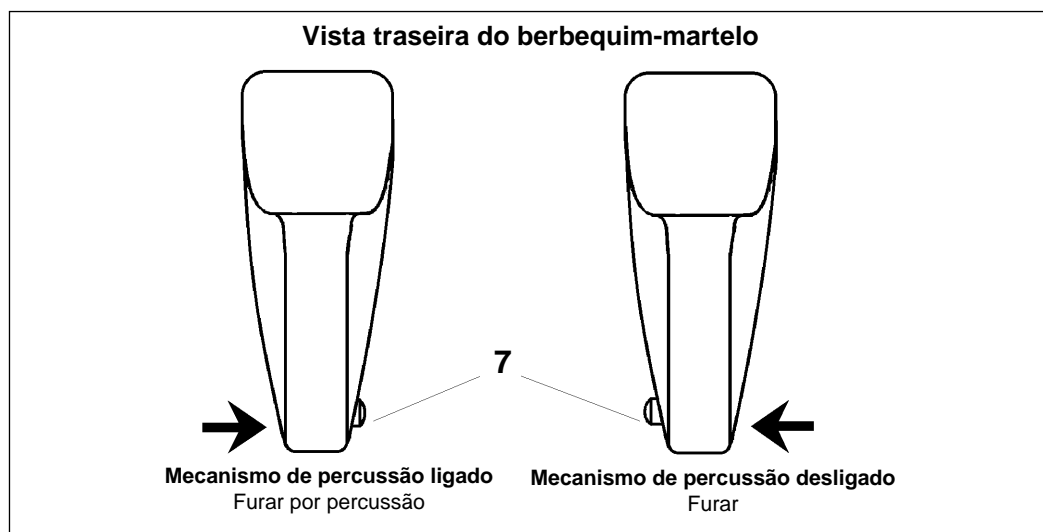
- Ligar: Aperte o interruptor de serviço A
 Serviço contínuo: Fixe o interruptor A com o botão de travamento B
 Desligar: Aperte brevemente e solte o interruptor de serviço A



Ligação / desligação do mecanismo de percussão

Aperte o botão selector (7) para ligar ou desligar o mecanismo de percussão.

Atenção: Seleccione somente quando o motor estiver parado.

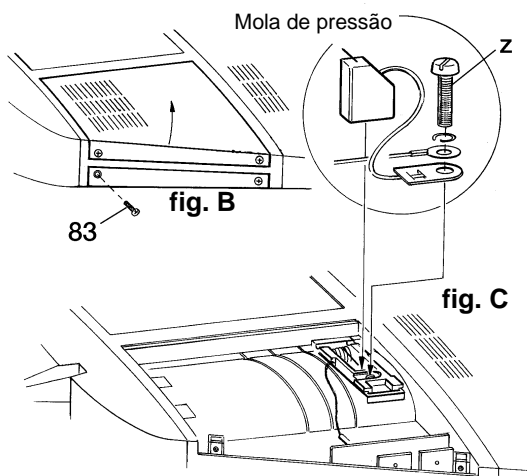
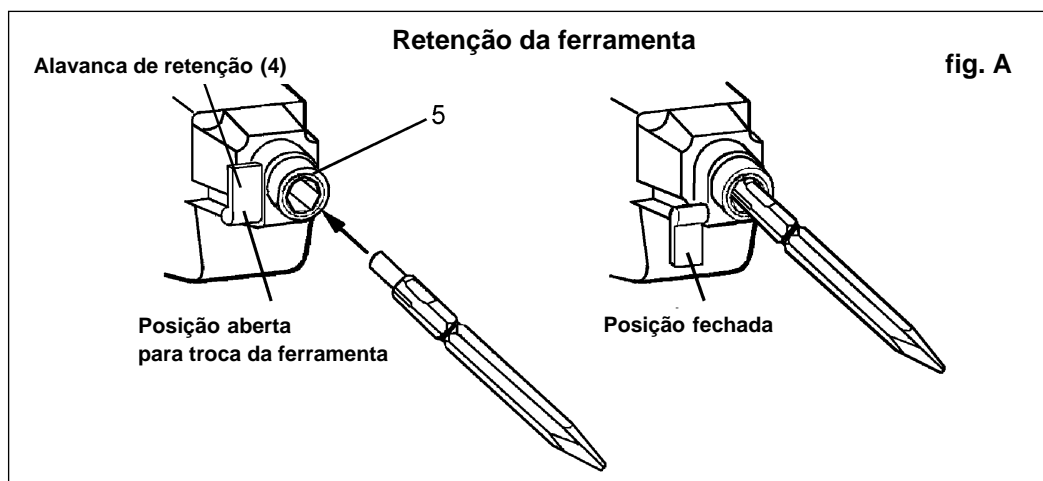


Introdução da ferramenta (fig. A)

- **Atenção:** Tire a ficha da tomada.
- Gire a alavanca de retenção (4) para cima.
- Introduza a ferramenta até o batente; ao fazer isso, gire-a, se for preciso.
- Desloque a alavanca de retenção (4) 180° para baixo.
- Controle o travamento, puxando a ferramenta.
- Troca da ferramenta: Gire a alavanca de retenção (4) para cima e tire a ferramenta.

Atenção!

- Antes de introduzir a ferramenta, é preciso limpar o alojamento da ferramenta (5) e o cabo da ferramenta para remover pó, etc.
- Para proteger o alojamento da broca ou da ferramenta (5), é preciso usar a cobertura protectora contra o pó.
- Ao furar, use sempre o punho suplementar.



Limpeza, respectivamente troca das escovas de carvão (veja a numeração na lista de peças)

- **Atenção:** Tire a ficha da tomada.
- Tire os 4 parafusos (83) e remova as duas coberturas (23, 32), levantando-as ligeiramente com uma chave de fenda (fig. B).
- Levante a mola de pressão (25) com uma chave de fenda, para remover a escova de carvão (24).
- Limpe as escovas de carvão (24) e o suporte (31) com ar comprimido (máx. 3 bars).
- Troca das escovas de carvão (veja a fig. C): Solte o parafuso de cabeça cilíndrica (z) e retire o fio de conexão da escova de carvão desgastada.
- Fixe a conexão da nova escova de carvão com o parafuso de cabeça cilíndrica (z).
- Levante a mola de pressão (25), para introduzir a escova de carvão.
- Observe que a mola de pressão deve assentar correctamente. (Pressão no entalhe da escova de carvão).
- Coloque as duas coberturas (23, 32) e fixe-as com os 4 parafusos (83).

S

Nimike

- 1 Lukitusnappi
- 2 Työkytkin
- 3 Tyypikilpi
- 4 Lukitusvipu
- 5 Työkalun kiinnitys
- 6 Syvyysvaste
- 7 Lukkoruuvi
- 8 Kädensija
- 9 Säätönappi
- 10 Verkkojohto

Lisälaitteet

- EBH 1100
- Syvyysvaste
- Pölysuojus

Tekniset tiedot

● Iskuvoima:	4,3 J (joule)
● Terän kiinnitys:	Suuri ura-akseli
● Paino:	5,9 kg
● Äänen painetaso LPA:	98 dB (A)
● Äänitehotaso LWA:	108,6 dB (A)
● Tärinä \bar{a}_w	4 m/s ²
● Häiriövaimennettu EU-direktiivin 59/336/EWG mukaan	

Ennen käyttöönottoa

Sähköverkon virta-arvon tulee vastata laitteen tyypikilvellä ilmoitettua arvoa.

Yleistä

Ostamasi sähkövasaraporan käyttöalue alkaa siitä, mihin tavallisen vasaraporakoneen teho loppuu. Ergonomisesti muotoillun kahvan avulla koneesta saa tukevan otteen ja työskentely on varmaa, eikä käsi väsy nopeasti. Tämä Einhell-porakone poraa tiensä uuden induktiivisen iskukoneiston (elektromagneettinen) avulla läpi

muurin ja
betonin

Tälle uudentyyppiselle laitteelle tyypillistä on ennen kaikkea kompakti rakenne sekä erittäin tukeva sisältö. Suuren kiila-akselin ansiosta voimansiirto on optimaalinen.

Tack vare det stora sortimentet av specialtillbehör har slagborren ett mycket stort användningsområde

- muurin poraamiseen toimitukseen sisältyviä eri meisseliteriä käyttäen
- kaikenlaisen poraukseen, maksimiläpimitta 32 mm
- kun seinään porataan uria sähköasennusta varten

Tärkeää!

Induktiivinen iskukoneisto käynnistyy vasta, kun terään kohdistuu vastapaine. Sen vuoksi iskutoiminto käynnistyy vasta kun porakoneen meisseliterä tai porantera painetaan vasten muuria tai betonia.

Turvallisuusohjeet

Huomio! Jotta olisit sähkötyökalua käsitellessäsi turvassa sähköiskulta, loukkaantumiselta ja palovammoilta, on seuraavat turvallisuusohjeet otettava huomioon. Lue ja ota ohjeet huomioon ennen koneen käyttöönottoa.

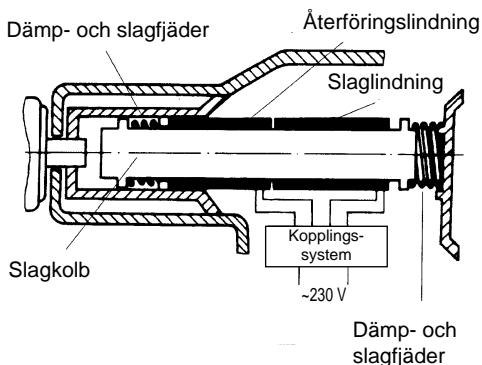
- tarkista koneen tyypikilvellä ilmoitettu jännite (volttia)
- kun käytetään kaapelirumpua, johto on rullattava kokonaan rummulle. Langan läpimitta vähintään 1,0 mm².
- Jos sähköporakonetta käytetään ulkona, käyttöön on otettava asianmukainen pidennysjohto H07RN-3G1,5 mm², jonka pistoke on roiskevesisuojattu.
- Jos poraat tikkailla tai telineellä, pidä huolta siitä, että seisot tukevasti.
- Kun poraat seiiniin, joissa on piilossa sähkö-, vesi- tai kaasujohtoja, on johdot ensin paikannettava johdonetsintälaitteella. Vältä sähköjohtaviin osiin koskemista.
- Käytä korvien suojana kuulosuojainta, vähittäinen kuulonmenetys on vaarana!
- Käytä suojalaseja ja käytä pölynsuojamaskia pölyävissä töissä.
- Älä käytä laitetta höyryissä tai palavien nesteiden läheisyydessä.
- Laitetta korjattaessa tai puhdistettaessa verkkopistoke on aina vedettävä irti pistorasiasta.
- Suojaa verkkojohto vahingoittumiselta. Öljy ja hapot voivat vahingoittaa johtoa.
- Älä ylikuormita konetta.
- Tärkeää!
Kaikkia asennusta, käyttöä ja huoltoa koskevia kansallisia määräyksiä on noudatettava.
- Meisseli ja porantera voivat vahingossa irrota koneesta ja aiheuttaa irrotessaan vaikean loukkaantumisen:
- Ennen työskentelyn aloittamista on aina varmistuttava siitä, että porantera on kunnolla kiinnitetty.

- Teräistukka on säännöllisin väliajoin tarkistettava ja sen moitteettomasta kunnosta on vakuututtava.
- Käynnistä iskutyökalu vain, kun olet painanut sen jotain pintaa vasten (seinä, katto jne.)
- Kun lopetat työskentelyn, irrota sähköporakone sähköverkosta ja irrota meisseliterä tai poranterä koneesta.
- Ennen meisselin tai poranterän vaihtoa on kone aina ensin irrotettava verkosta.
- Suojaa silmät ja muut työtekijät, jos työskenneltäessä lentää siruja tms. Käytä suojakypärää! Pystytä suojaseiniä!
- Käsineiden käyttö suojaa sormivahingoilta ja iho pysyy terveenä.
- Tärinä voi olla vahingollista käsi-käsivarsi-systeemille: Ole vain mahdollisimman lyhyt aika alltiina tärinälle.
- Använd hörselskydd, risk för hörselskador!
- Använd skyddsglasögon och, vid arbeten som
- Tärkeää!
Kaikkia asennusta, käyttöä ja huoltoa koskevia kansallisia määräyksiä on noudatettava.
- Meisseli ja poranterä voivat vahingossa irrota koneesta ja aiheuttaa irrotessaan vaikean loukkaantumisen:
- Ennen työskentelyn aloittamista on aina varmistuttava siitä, että poranterä on kunnolla kiinnitetty.
- Teräistukka on säännöllisin väliajoin tarkistettava ja sen moitteettomasta kunnosta on vakuututtava.
- Käynnistä iskutyökalu vain, kun olet painanut sen jotain pintaa vasten (seinä, katto jne.)
- Kun lopetat työskentelyn, irrota sähköporakone sähköverkosta ja irrota meisseliterä tai poranterä koneesta.
- Ennen meisselin tai poranterän vaihtoa on kone aina ensin irrotettava verkosta.
- Suojaa silmät ja muut työtekijät, jos työskenneltäessä lentää siruja tms. Käytä suojakypärää! Pystytä suojaseiniä!
- Käsineiden käyttö suojaa sormivahingoilta ja iho pysyy terveenä.
- Tärinä voi olla vahingollista käsi-käsivarsi-systeemille: Ole vain mahdollisimman lyhyt aika alltiina tärinälle.

Huolto

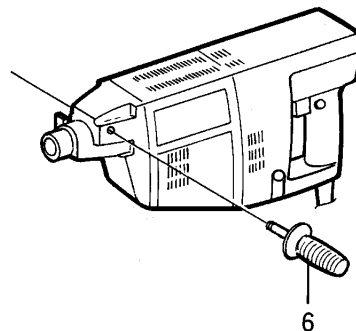
- Pidä laite aina puhtaana.
- Älä käytä muovin puhdistamiseen mitään syövyttäviä aineita.
- Pölykertymien välttämiseksi tulee ilmaroot puhdistaa työn päätyttyä paineilmalla (kork. 3 baria) koneen käydessä.
- Tarkistakaa hiiliharjat säännöllisin väliajoin (liikaantuneet tai kuluneet harjat aiheuttavat liiallista kipinöintiä ja kierroslukuhäiriöitä).
- Jos huomaat koneessa jonkin vian, voit tilata varaosan suoraan asiakashuollosta seuraavalla sivulla olevan rakennepiirroksen avulla.

Den elektriska borrhammarens funktionsprincip



Montage handtag

Handtaget (6) med fastsättningsgänga kan skruvas fast till vänster eller höger på maskinen.



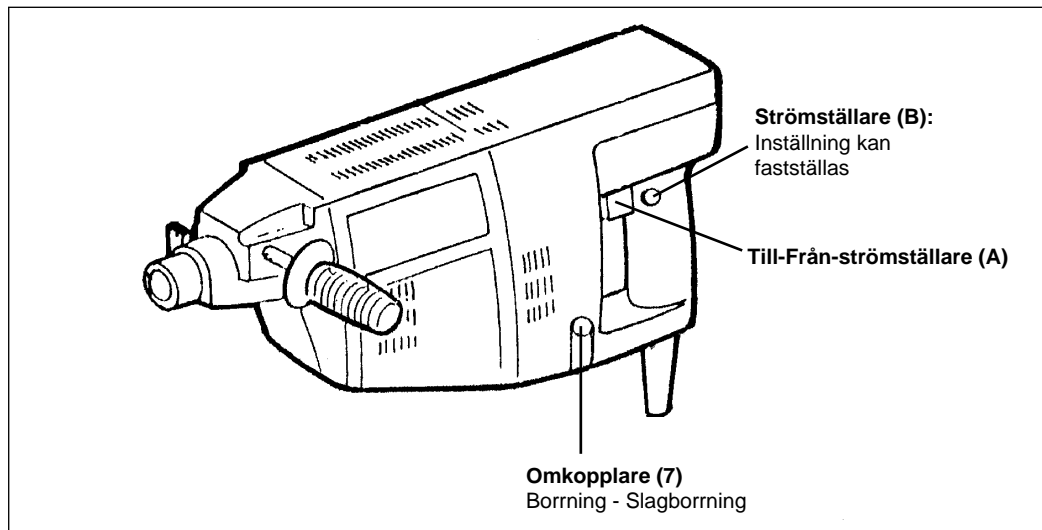
S

Till-frånkoppling

Tillkoppling: tryck på till/frånkontakt A

Ständig drift: säkra kontakt A med låsknapp B

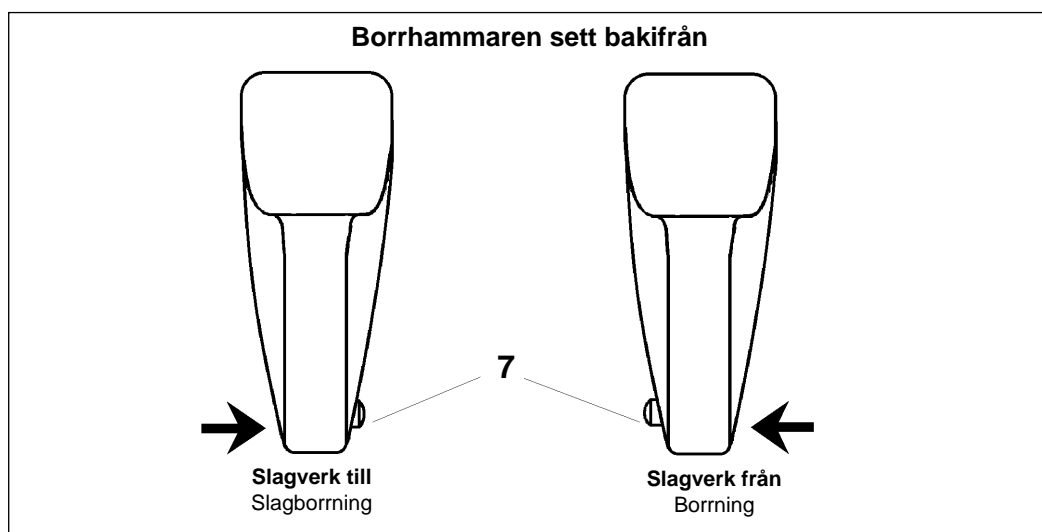
Frånkoppling: tryck kort på till/frånkontakt A och släpp den igen



Slagmekanism till / från

Genom att trycka på tryckknappen (7) går det att koppla in resp. ur slagmekanismen.

Observera! Koppla endast om då maskinen står stilla.

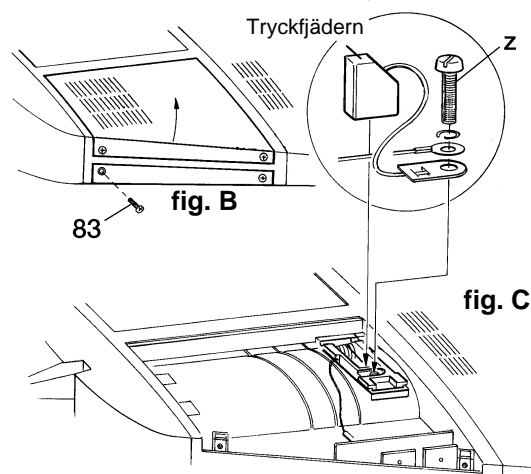
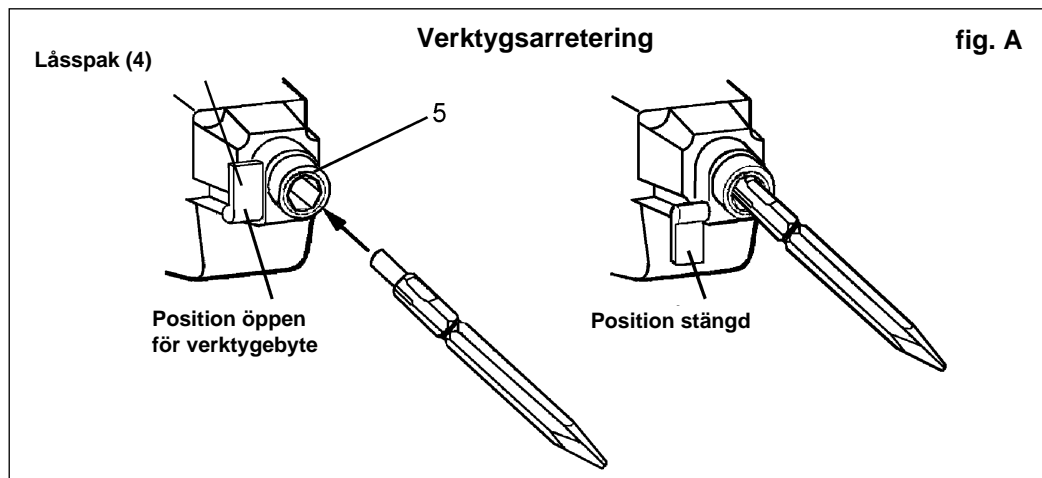


Användning av verktyget: (fig. A)

- Observera! Dra ur nätkontakten.
- Vrid låsspaken (4) uppåt.
- För in verktyget ända till anslaget, vrid det eventuellt.
- För låsspaken (4) 180° nedåt igen.
- Kontrollera att verktyget är fastlåst genom att dra i det.
- Verktygsbyte: Vrid låsspaken uppåt och ta ur verktyget.

Observera!

- Rengör verktygshållaren (5) och verktygsskaftet från damm etc innan verktyget tas i bruk.
- Som skydd för borrar-, mej selhållaren (5) ska dammskyddskåpan användas.
- Använd alltid extrahand taget vid borring.



Rengöring resp. byte av kolborstar (se numrereringen i stycklistan):

- Observera! Dra ur nätkontakten.
- Skruva ur de 4 skruvarna (83) och ta bort de båda kåporna (23, 32) genom att lyfta dem något med hjälp av en skruvmejsel (fig B).
- Lyft tryckfjädersn (25) med hjälp av en skruvmejsel för att ta ur kolborstarna (24).
- Rengör kolborstarna (24) och fästet (31) med hjälp av tryckluft (max. 3 bar).
- Byte av kolborstar (se fig C):
Lossa cylinderskruven (z) och ta bort anslutningstråden till den slitna kolborsten.
Fixera anslutningen av den nya kolborsten igen med cylinderskruven (z).
- Lyft tryckfjädersn (25) igen för att sätta i kolborsten.
Se till att tryckfjädersn sitter korrekt (den ska trycka mot skåran i kolborsten).
- Sätt på kåporna (23, 32) igen och fäst dem med de 4 skruvarna (83).

FIN

Koneen kuvaus

1. Lukitusnappi
2. Käynnistyskytkin
3. Tyypikilpi
4. Lukitusvipu
5. Teräistukka
6. Kahva
7. Säätönappi:
Poraus/iskuporaus
8. Verkkojohto

Varusteet

- EBH 1100
- Kahva
- Pölykansi

Tekniset tiedot

● Iskuvoima:	4,3 J (joule)
● Terän kiinnitys:	Suuri ura-akseli
● Paino:	5,9 kg
● Äänen painetaso:	98 dB (A)
● Äänitehotaso:	108,6 dB (A) LWA
● Tärinä \bar{a}_w	4 m/s ²
● Häiriövaimennettu EU-direktiivin 59/336/EWG mukaan	

Ennen käyttöönottoa

Sähköverkon virta-arvon tulee vastata laitteen tyypikilvellä ilmoitettua arvoa. Jos laitteessa on merkintä 230 v 50 Hz, sitä voidaan käyttää myöskin verkon arvoilla 220 v 50 Hz.

Yleistä

Ostamasi sähkövasaraporan käyttöalue alkaa siitä, mihin tavallisen vasaraporakoneen teho loppuu. Ergonomisesti muotoillun kahvan avulla koneesta saa tukevan otteen ja työskentely on varmaa, eikä käsi väsy nopeasti. Tämä Einhell-porakone poraa tiensä uuden induktiivisen iskukoneiston (elektromagneettinen) avulla läpi

muurin ja
betonin

Tälle uudentyypiselle laitteelle tyypillistä on ennen kaikkea kompakti rakenne sekä erittäin tukeva sisältö. Suuren kiila-akseliin ansiosta voimansiirto on optimaalinen.

Suuren erikoisvarustevalikoiman vuoksi kairausvasara on yleiskäyttöinen.

- muurin poraamiseen toimitukseen sisältyviä eri meisseliteriä käyttäen
- kaikenlaisen poraukseen, maksimiläpimitta 25 mm
- kun seinään porataan uria sähköasennusta varten

Tärkeää!

Induktiivinen iskukoneisto käynnistyy vasta, kun terään kohdistuu vastapaine. Sen vuoksi iskutoiminto käynnistyy vasta kun porakoneen meisseliterä tai poranterä painetaan vasten muuria tai betonia.

Turvallisuusohjeet

Huomio! Jotta olisit sähkötyökalua käsitellessäsi turvassa sähköiskulta, loukkaantumiselta ja palovammoilta, on seuraavat turvallisuusohjeet otettava huomioon. Lue ja ota ohjeet huomioon ennen koneen käyttöönottoa.

- tarkista koneen tyypikilvellä ilmoitettu jännite (volttia)
- liitä pölynimuri, ota huomioon asianmukainen liitäntä ja oikea käyttö.
- seiso työskennellessäsi suorassa. Vältä huonoa työskentelyasentoa. Pidä huolta siitä, että seisot tukevasti, etkä menetä tasapainoasi.
- Huomio! Muiden kuin käyttöohjeessa mainittujen varusteiden käyttö voi merkitä loukkaantumisvaaraa.
- säilytä turvallisuusohjeet huolellisesti.
- käytä vain teräviä poranteriä ja sopivia varusteita.
- älä kanna laitetta verkkojohdosta.
- kun käytetään kaapelirumpua, johto on rullattava kokonaan rummulle. Langan läpimitta vähintään 1,0 mm².
- Jos sähköporakonetta käytetään ulkona, käyttöön on otettava asianmukainen pidennysjohto H07RN-3G1,5 mm², jonka pistoke on roiskevesisuojattu.
- Pidä lapset loitolla laitteesta.
- Jos poraat tikkailla tai telineellä, pidä huolta siitä, että seisot tukevasti.
- Kun poraat sähköjohtojen lähellä, käytä aina lisäkahvaa.
- Kun poraat seiiniin, joissa on piilossa sähkö-, vesi- tai kaasujohtoja, on johdot ensin paikannettava johdonetsintälaitteella. Vältä sähköjohtaviin osiin koskemista.
- Käytä korvien suojana kuulosuojainta, vähittäinen kuulonmenetyks on vaarana!

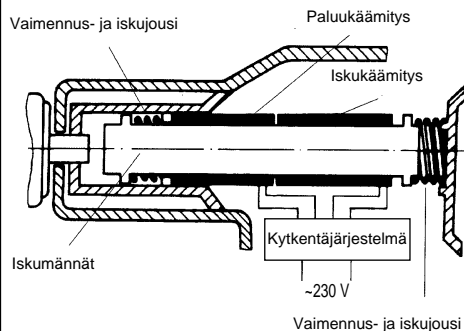
- Käytä suojalaseja ja käytä pölynsuojamaskia pölyävissä töissä.
- Älä käytä laitetta höyryissä tai palavien nesteiden läheisyydessä.
- Laitetta korjattaessa tai puhdistettaessa verkkopistoke on aina vedettävä irti pistorasiasta.
- Suojaa verkkojohto vahingoittumiselta. Öljy ja hapot voivat vahingoittaa johtoa.
- Älä irrota pistoketta pistorasiasta johdosta vetäen.
- Älä ylikuormita konetta.
- Kiinnitä kaikki työstettävät kappaleet tukevasti paikalleen.
- Käytä sopivaa vaatetusta (hyvin istuva, sulje hihansuut).
- Kun työskentelet, pidä lapset loitolla työskentelyalueelta.
- Tärkeää!
Kaikkia asennusta, käyttöä ja huoltoa koskevia kansallisia määräyksiä on noudatettava.
- Meisseli ja poranterä voivat vahingossa irrota koneesta ja aiheuttaa irrotessaan vaikean loukkaantumisen:
- Ennen työskentelyn aloittamista on aina varmistuttava siitä, että poranterä on kunnolla kiinnitetty.
- Terästickka on säännöllisin väliajoin tarkistettava ja sen moitteettomasta kunnosta on vakuututtava.
- Käynnistä iskutyökalu vain, kun olet painanut sen joihin pintaa vasten (seinä, katto jne.)
- Kun lopetat työskentelyn, irrota sähköporakone sähköverkosta ja irrota meisseliterä tai poranterä koneesta.
- Ennen meisselin tai poranterän vaihtoa on kone aina ensin irrotettava verkosta.

- Suojaa silmät ja muut työntekijät, jos työskenneltäessä lentää siruja tms. Käytä suojakypärää! Pystyt suojaseiniä!
- Käsineiden käyttö suojaa sormivahingoilta ja iho pysyy terveenä.
- Tärinä voi olla vahingollista käsi-käsivarsi-systeemille: Ole vain mahdollisimman lyhyt aika alltiina tärinälle.
- **Vie aina koneesi korjattavaksi in valtuutua maan hultopisteseen.**
– Sähkötyökalut ovat asiaankuuluvien turvallisuusääntöjen mukaiset. Ainoastaan Einhell in valtuuttamat henkilöt saavat tehdä Einhell – sähkötyökalujen korjauksia, muussa tapauksessa käyttäjä voi joutua suureen vaaratilanteeseen.

Huolto

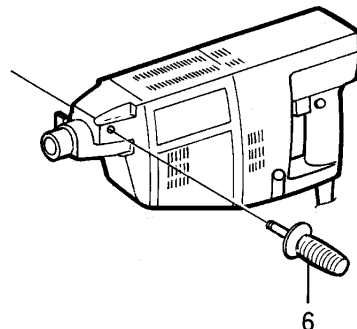
- Pidä laite aina puhtaana.
- Älä käytä muovin puhdistamiseen mitään syövyttäviä aineita.
- Tarkista hiiliharjat, jos voimakasta kipinöintiä ilmenee.
- Pidä tuuletusaukot puhtaina.
- Jos huomaat koneessa jonkin vian, voit tilata varaosan suoraan asiakashuollosta seuraavalla sivulla olevan rakennepiirroksen avulla.

Elektromagneettisen vasaraporakoneen toimintaperiaate



Kahvan asennus

Kiinnityskierteellä varustettu kahva (6) voidaan kiinnittää joko koneen oikealle tai vasemmalle puolelle.



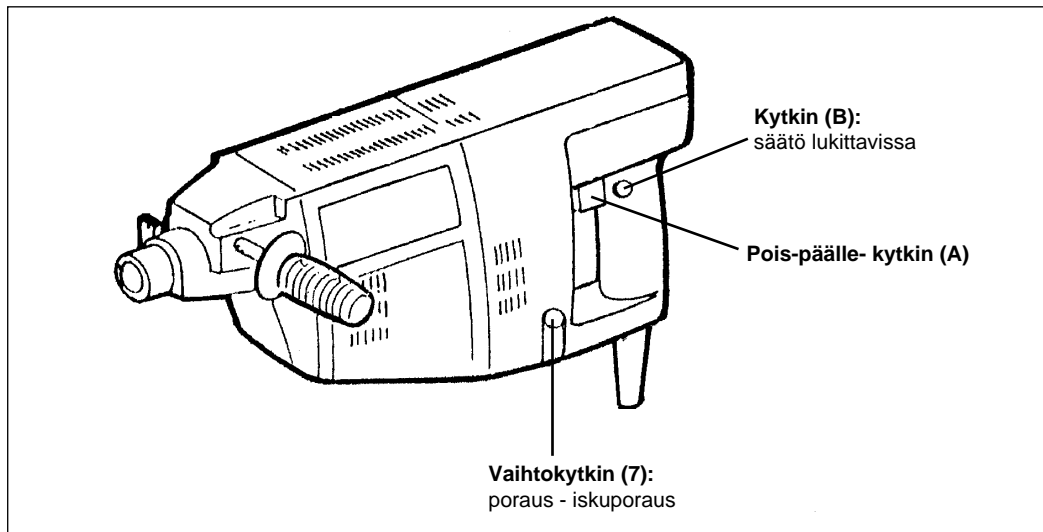
FIN

Päälle ja poiskytkentä

Päällekytkentä: Paina käyttökytkin A alas.

Kestokäyttö: Kytkin voidaan lukita alas lukitusnapilla B

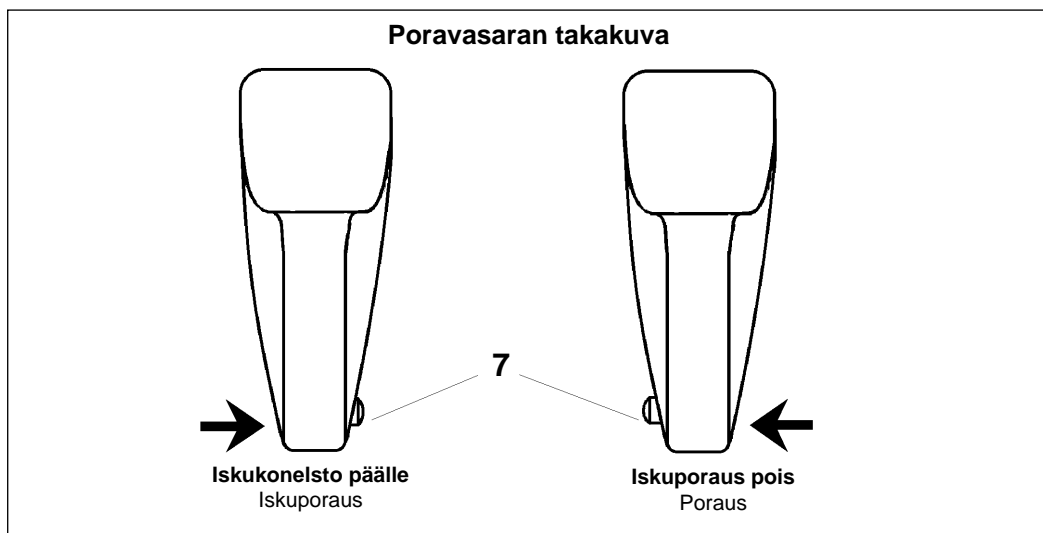
Poiskytkentä: Paina käyttökytkintä A lyhyesti ja vapauta se sitten



Iskukoneisto päälle/pois

Iskukoneisto kytetään päälle ja pois painamalla säätönappia (7).

Huomio! Vaihtokytkentä vain koneen seistessä.

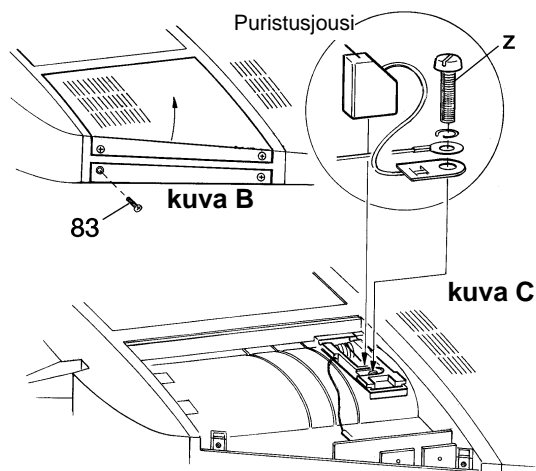
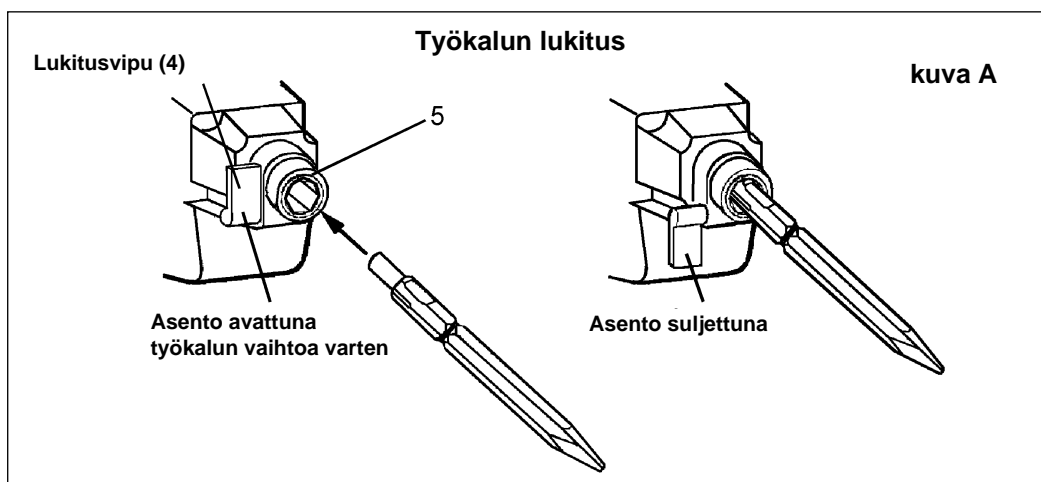


Työkalun asetus paikalleen (kuva A)

- Huomio! Verkkopistoke on irroitettava.
- Kääntäkää lukitusvipu (4) ylöspäin.
- Työntäkää työkalu paikalleen vastukseen asti, tarvittaessa sitä kiertäen.
- Kääntäkää lukitusvipua (4) jälleen 180° alaspäin.
- Tarkistakaa lukittuminen vetämällä työkalusta.
- Työkalun vaihto: kääntäkää lukitusvipu ylöspäin ja irroitakaa työkalu.

Huomio!

- Ennen työkalun asettamista paikalleen on työkalun istukka (5) ja työkalun varsi puhdistettava pölystä yms.
- Pora- ja meisselistukan (5) suojana on käytettävä pölysuojuskappaa.
- Poratessa on aina käytettävä lisäkahvaa.



Hiiliharjojen puhdistus ja vaihto (kts. myös osaluettelon numerointia)

- Huomio! Verkkopistoke on irroitettava.
- Kiertäkää 4 ruuvia (83) irti ja poistakaa molemmat suojukset (23, 32) nostamalla kevyesti ruuvimeisselillä (kuva B).
- Nostakaa painejousta (25) ruuvimeisselillä niin, että hiiliharjan (24) voi ottaa pois.
- Puhdistakaa hiiliharjat (24) ja pidike (31) paineilmalla (kork. 3 baria).
- Hiiliharjojen vaihto (kts. kuva C): Irroitakaa sylinteriruuvi (z) ja poistakaa kuluneen hiiliharjan liitäntäjohdin. Kiinnittäkää uuden hiiliharjan liitäntäjohdin paikalleen sylinteriruuvien (z) avulla.
- Nostakaa painejousta (25) uudelleen ja asettakaa hiiliharja paikalleen. Tarkistakaa painejouksen oikea paikka (hiiliharjan uran painauma).
- Pankaa suojukset (23, 32) takaisin paikalleen ja kiinnittäkää ne 4 ruuvilla (83).

N

Beskrivelse

- 1 Låseknapp
- 2 Driftsbryter
- 3 Typeskilt
- 4 Sperreklaff
- 5 Verktøysopptak
- 6 Håndtak
- 7 Innstillingsknapp: boring/trykkluftboring
- 8 Nettledning

Utrustning

- EBH 1100
- Håndtak
- Støvdeksel

Tekniske data

● Enkeltslagkraft:	4,3 J (Joule)
● Verktøysopptak:	Stor kilebredde
● Vekt:	5,9 kg
● Lydtrykknivå:	98 dB (A)
● Lydeffektnivå:	108,6 dB (A) LWA
● Vibrasjon \bar{a}_w	4 m/s ²
● Radiostøydempet ifølge EU-standard 89/338/EF	

Før igangkjøring

Strømkildens spenning må være i overensstemmelse med opplysningerne på apparatets typeskilt. Apparat med påskriften 230 V 50 Hz kan også drives med 220 V 50 Hz.

Generelt

Det nye elektro trykkluftborsettet du nå har kjøpt brukes på områder der et vanlig bor har nådd sin kapasitetsgrense. Det ergonomisk utformete håndtaket sikrer et trygt og utholdende arbeid. Med det nyutviklete prinsippet for induktivslagverk (elektromagnetisk) baner dette Einhell-trykkluftboret seg vei gjennom murvegger og betongtak. Dette nye apparatet utmerker seg i første rekke med sin kompakte design og sitt svært robuste indre. Den store kilebredden garanterer en optimal kraftoverføring.

Det store utvalget av spesialutstyr gjør at borehameren kan settes til universell bruk.

- Til gjennomboring av mur med meiselsortimentet som følger med leveransen
- Boring av alle slag inntil maksimumsdiameter på 25 mm

- Slissing av murverk for forberedelse av elektrisk kabellegging

Viktig !

Induktivslagverket starter først når et mottrykk virker inn på verktøyet. Derfr begynner boringen først når trykkluftboret med påsatt meisel eller bor trykker mot murverket / beogn.

Sikkerhetsanvisninger

Advarsel! Ved bruk av elektroverktøy må nedenstående prinsipielle sikkerhetstiltak for vern mot elektrisk slag, skader og brannfare overholdes. Les og overhold disse anvisningene før verktøyet benyttes.

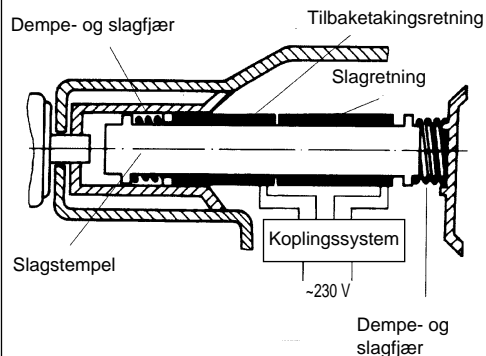
- Se etter hvilken spenning som er oppgitt på typeskiltet (Volt).
- Ved bruk av kabelruller må ledningen rulles fullstendig av. Ledningstversnitt minst 1,0 mm².
- Når elektro trykkluftboret brukes ute må det sørges for at forlengelsesledningen H07RN-F 3G1,5 mm², som har sprutsikker stikkontakt, brukes.
- Pass på å stå sikkert på stiger og andre stillas under frihåndsboring.
- Benytt tilleggshåndtaket ved boring i nærheten av elektriske ledninger.
- I vegger hvor strøm, vann- eller gassledninger ikke synes, må ledningene først lokaliseres med et ledningssøkeapparat. Unngå berøring med strømførende deler eller ledere.
- Bruk hørselvern for beskyttelse av ørene, snikende hørseltap!
- Bruk vernebriller og støvmaske ved arbeid som gir mye støv.
- Brukes ikke i nærheten av damp eller brennbare væsker.
- Før ethvert ombyggings- eller rengjøringsarbeid påbegynnes dras støpsel ut av stikkontakten.
- Beskytt nettledningen mot skader. Olje og syrer kan skade ledningen.
- Maskinen må ikke overbelastes.
- Viktig!
- Alle nasjonale sikkerhetsforskrifter angående installasjon, drift og vedlikehold må følges.
- Bruk hørselvern for beskyttelse av ørene, snikende hørseltap!
- Bruk vernebriller og støvmaske ved arbeid som gir mye støv.
- Brukes ikke i nærheten av damp eller brennbare væsker.
- Før ethvert ombyggings- eller rengjøringsarbeid påbegynnes dras støpsel ut av stikkontakten.

- Beskytt nettledningen mot skader. Olje og syrer kan skade ledningen.
- Ta ikke støpselet ut av stikkkontakten ved å dra i nettledningen.
- Meisel og bor kan utilsiktet slynges ut av verktøyet og forårsake store skader:
 - Før arbeidet startes sjekk at meisel eller bor sitter godt i verktøyholderen.
 - Kontroller regelmessig verktøyholderen for slitasje og skader.
 - Et slående verktøy startes først når det trykkes mot et arbeidsstykke (vegg, tak osv.).
 - Etter at arbeidet er avsluttet koples trykkluftboret fra strømmettet og meisel eller bor tas av verktøyet.
 - Før skifte mellom meisel og bor koples trykkluftboret alltid fra nettet.
- Beskytt øyne og medarbeidere mot flyvende partikler og avsplintrete fremmelegemer. Bruk hjelm! Sett opp skillevegger!
- Arbeidshansker beskytter mot klemte fingre og hudavskrapning.
- Vibrasjoner kan være skadelig for hånd og arm: Hold vibrasjonsvirketiden på et lavt nivå.

Vedlikehold

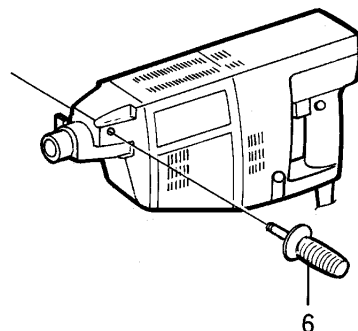
- Hold alltid apparatet rent.
- Bruk ikke etsende middel for rengjøring av plasten.
- For å unngå støvavleiringer, bør lufteslissene renses etter arbeidsslutt ved løpende motor og med trykkluft (maks. 3 bar).
- Kullbørstene kontrolleres med jevne mellomrom (forurensede hhv. slitte kullbørster fører til sterk gnistdannelse og feil i omdreiningstallet).
- Når skader fastslås, kan reservedelene defineres nøyaktig ut fra vedlagte eksplosjonstegning og deleliste og bestilles hos vår kundeservice-avdeling.

Funksjonsprinsipp elektro trykkluftbor



Montering av håndtak

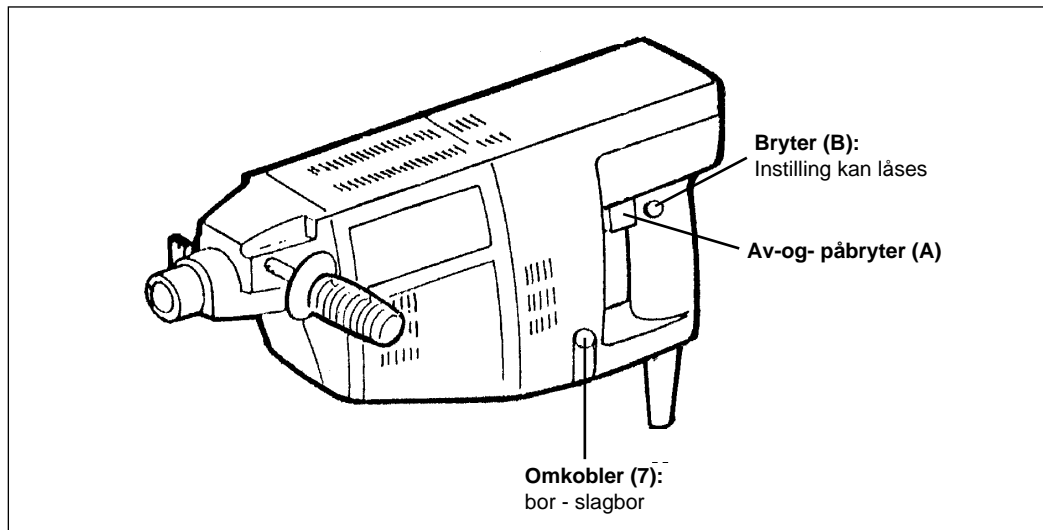
Håndtaket (6) med påsettingsgjenge kan skrues på maskinen til venstre eller høyre.



N

Inn- og utkopling

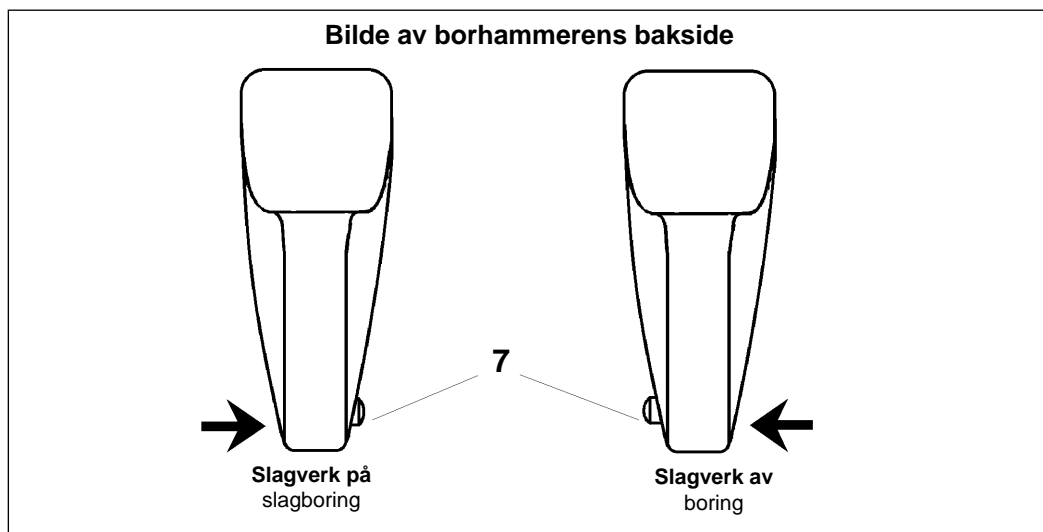
- Innkopling: Trykk inn driftsbryter A
 Kontinuerlig drift: Sikre bryter A med stoppknappen B
 Utkopling: Trykk kort på driftsbryter A og slipp



Slagverk av / på

Slagverket slås av eller på ved trykking av setteknappen (7).

OBS! Omkobling må kun skje med maskinen i stillstand.

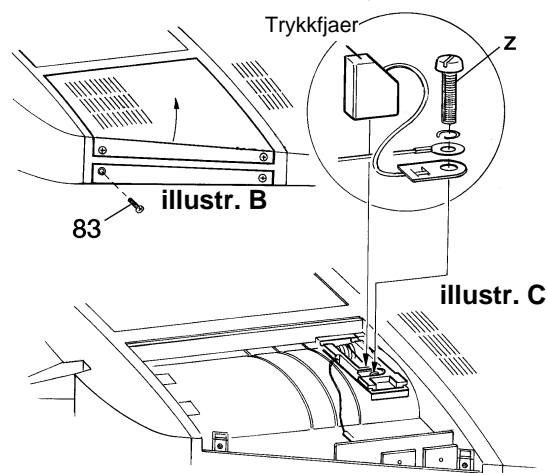
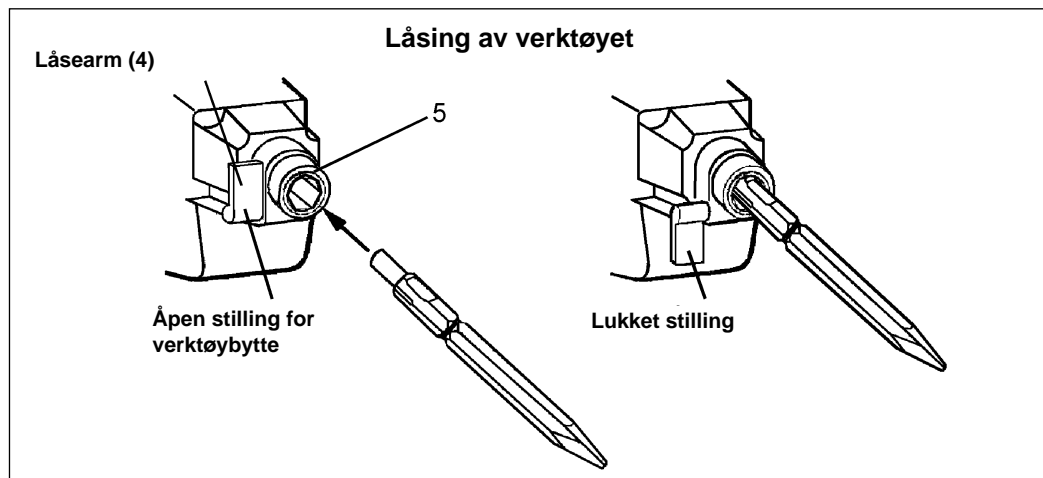


Påsetting av verktøy: (illustr. A)

- OBS! Trekk ut stikkkontakten.
- Låsearmen (4) dreies oppover.
- Verktøyet settes på frem til anslaget, evt. må det dreies samtidig.
- Låsearmen (4) beveges tilbake nedover med 180°.
- Låsen kontrolleres ved å trekke i verktøyet.
- Bytte av verktøy: Låsearmen dreies oppover og verktøyet tas ut.

OBS!

- Før påsetting av verktøyet må verktøyholderen (5) og verktøyskiftet rengjøres for støv osv.
- Støvbekyttelses-hetten må brukes som beskyttelse på bore- og meisel- holderen (5).
- Bruk alltid tilleggs-håndtaket under borearbeider.



Rensing hhv. utskifting av kullbørster (se nummereringen i stykklisen):

- OBS! Trekk ut stikkkontakten.
- Skru ut de 4 skruene (83) og fjern begge avdekningene (23,32) ved å løfte dem lett med en skrutrekker (illustr. B).
- Ved hjelp av en skrutrekker løftes trykkfjæren (25), slik at kullbørsten (24) kan tas ut.
- Kullbørstene (24) og holdeinnretningen (31) renses ved hjelp av trykkluft (maks. 3 bar).
- Skifting av kullbørstene (se illustr. C): Sylinder-skruen (z) løsnes, og tilkoblingstråden til den slitte kullbørsten fjernes. Koblingen av den nye kullbørsten fikseres igjen med sylinder-skruen (z).
- Trykkfjæren (25) løftes igjen for å sette kullbørsten på plass. Se til at trykkfjæren sitter riktig. (Press på kullbørstens utsparring).
- Avdekningene (23,32) settes på igjen og festes ved hjelp av de 4 skruene (83).

GR

Περιγραφή

- 1 Κουμπί στερέωσης
- 2 Διακόπτης λειτουργίας
- 3 Πλακέτα μοντέλου
- 4 Μοχλός ασφάλισης
- 5 Υποδοχή εργαλείου
- 6 Χειρολαβή
- 7 Κουμπί μεταλλαγής τρυπάνι/σφυροτρύπανο
- 8 Καλώδιο

Εξοπλισμός

- EBH 1100
- Χειρολαβή
- Καλύπτρα σκόνης

Τεχνικά χαρακτηριστικά

● Ισχύς κάθε κραδασμού:	4,3 J (Joule)
● Υποδοχή εργαλείου:	μεγάλος σφηνοειδής άξονας
● Βάρος:	5,9 kg
● Επίπεδο ακουστικής πίεσης:	98 dB (A)
● Επίπεδο απόδοσης θορύβου:	108,6 dB (A) LWA
● Δόνηση \bar{a}_w	4 m/s ²
● Αντιπαραστική κατασκευή σύμφωνα με την προδιαγραφή	EOK 89/336/EWG

Πριν βάλετε μπρος

Η τάση του ρεύματος που θέλετε να χρησιμοποιήσετε πρέπει να συμφωνεί με την τάση που αναφέρεται στην πλακέτα του μοντέλου, ενώ μοντέλα που δείχνουν 230 V μπορούν να δουλέψουν και με 220 V.

Γενικά

Η συσκευή αυτή χρησιμοποιείται για εργασίες που δεν μπορεί πια να εκτελεστούν από το κοινό σφυροτρύπανο. Με την εργονομική χειρολαβή μπορείτε να εργάζεστε με ασφάλεια και άνεση. Η συσκευή βρίσκει τον δρόμο της μέσα σπ

τοίχους και
στρώματα μπετόν

γιατί διαθέτει την καινούρια αρχή του (ηλεκτρομαγνητικού) συστήματος επαγωγής κρούσεως. Η μοντέρνα συσκευή διακρίνεται κατ'αρχήν για το δεμένο της εξωτερικό και τα γερά της εντόσθια. Ο μεγάλος σφηνοειδής άξονας εγγυάται για την μέγιστη μεταγωγή δύναμης.

Το σφύροτρνπανο εφαρμόζεται παντού επειδή σνοδενεται από ενρύτατο γκάμμα παρελκομένων.

- για διάτρηση τοίχων με τις διάφορες σμίλες που περιέχονται στο πακέτο

- για άνοιγμα οπών κάθε είδους μέχρι του διαμετρήματος των 25 χιλ.
- για σχισμές στο τοίχωμα για την προετοιμασία εγκατάστασης ηλεκτρικού δικτύου.

ΣΗΜΑΝΤΙΚΟ!

Το επαγωγικό σύστημα κρούσης εκκινείται όταν ασκηθεί αντιπίεση στο εργαλείο. Γι αυτό η κρούση γίνεται όταν πιέσετε το σφυροτρύπανο με το τρυπάνι ή με την σμίλη κόντρα στον τοίχο ή στο μπετόν.

Γενικές Οδηγίες Ασφαλείας και προστασίας από ατυχήματα

Προσοχή! Κατά την χρήση ηλεκτρικών εργαλείων είναι βασικό να λαμβάνετε α παρακάτω μέτρα ασφαλείας για να αποφύγετε ηλεκτρικό σοκ και κινδύνους τραυματισμού ή εγκαυμάτων. Διαβάστε λοιπόν τις παρακάτω οδηγίες ασφαλείας προτού χρησιμοποιήσετε το εργαλείο.

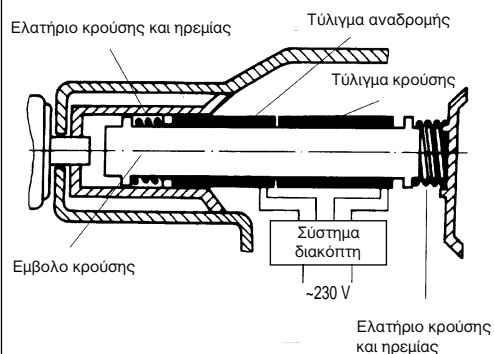
- Ελέγξετε την τάση εργασίας με την τάση της συσκευής (Volt).
- Αν χρησιμοποιείτε ρολλό για την μετακίνηση του καλωδίου ξετυλίξτε το καλώδιο εντελώς. Η διατομή σύρματος πρέπει να είναι τουλάχιστον 1,0 χιλ².
- Όταν εργάζεστε υπαίθρια, τότε πρέπει να χρησιμοποιείτε μόνο επιτρεπόμενα καλώδια προέκτασης, που να έχουν ελάχιστη διατομή 1,5 mm² (H07RN-F 3G). Οι συνδέσεις πρέπει να έχουν στεγανοποιηθεί έναντι ψεκασμού ή ραντίσματος νερού.
- Όταν εργάζεστε με τα δυο χέρια, φροντίστε να στέκεστε με ασφάλεια πάνω σε σκάλες ή σκαλωσιές.
- Σε τοίχους που υπάρχουνε αόρατες σωληνώσεις ή καλώδια, χρησιμοποιείτε πρώτα συσκευή ανίχνευσης για να εντοπίσετε τους σωλήνες ή τα καλώδια. Αποφεύγετε την επαφή με αγωγούς ή με φορείς ρεύματος.
- Φοράτε πάντα προστασία ακοής, γιατί κινδυνεύετε από απαρατήρητα παρουσιαζόμενη απώλεια δυνατότητας ακοής.
- Φοράτε προστατευτικά γυαλιά και μάσκα προστασίας αναπνευστικού όταν κάνετε εργασίες που παράγουν σκόνη.
- Μην εργάζεστε σε τομείς που έχουνε ατμούς ή εύφλεκτα υλικά.
- Για κάθε εργασία αλλαγής εργαλείου ή συντήρησης και καθαριότητας βγάλτε το καλώδιο από την πρίζα.
- Διατηρείτε συσκευή και εργαλεία σε μέρος σίγουρο και απρόσιτο για παιδιά.

- Όταν εργάζεστε με τα δυο χέρια, φροντίστε να στέκεστε με ασφάλεια πάνω σε σκάλες ή σκαλωσιές.
- Όταν εργάζεστε κοντά σε ηλεκτρικό δίκτυο, Προστατεύστε το καλώδιο από ζημιές. Λάδια και οξέα μπορούν να το καταστρέψουν.
- Μην παραφορτίζετε την μηχανή.
- ΣΗΜΑΝΤΙΚΟ! Ακολουθείτε οπωσδήποτε όλες τις εθνικές προδιαγραφές σχετικά με την εγκατάσταση, λειτουργία και συντήρηση.
- Η σμίλη και το τρυπάνι μπορεί να πεταχτούν άθελα και να προκαλέσουν βαριούς τραυματισμούς.
 - Ελέγξτε πριν την εργασία αν τα εργαλεία αυτά έχουν ασφαλιστεί.
 - Ελέγξτε σε κανονικά διαστήματα αν η υποδοχή εργαλείων έχει βλάβες ή έχει χαλάσει.
 - Ξεκινείτε την εργασία κρουστικού εργαλείου μόνο όταν το πιέζετε κατά του υλικού εργασίας (μπετόν, τοίχους κλπ).
 - Μετά την εργασία αποσυνδέστε την συσκευή από το ρεύμα και βγάλτε την σμίλη ή το τρυπάνι από την υποδοχή τους.
 - Πριν αλλάξετε σμίλη ή τρυπάνι, αποσυνδέστε το ρεύμα.
- Προστατεύστε τα μάτια και τους συνεργάτες από ιπτάμενα μόρια. Φοράτε προστατευτικό κράνος και βάζετε παραβάν.
- Φοράτε χειρόκτια για να αποφύγετε γρατζουνιές και συμπίεσεις των δακτύλων.
- Οι κραδασμοί ενοχλούν το κινητικό σύστημα χεριού-υποβραχίονα. Γι αυτό κρατείστε μικρά τα χρονικά διαστήματα επιρροής κραδασμών.

Συντήρηση

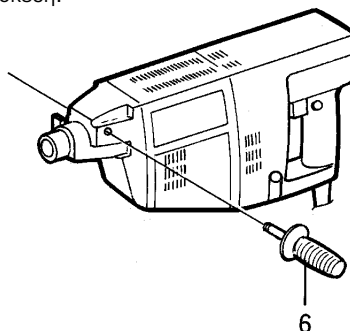
- Τηρείτε την συσκευή πάντα καθαρή.
- Για την καθαριότητα πλαστικών τομέων μην παίρνετε καυστικά σαπούνια.
- Προς αποφυγή εναπόθεσης σκόνης να καθαρίζονται οι σχισμές εξαερισμού μετά το τέλος της εργασίας καθ' όσο λειτουργεί ο κινητήρας με πεπιεσμένο αέρα (ανώτ. 3 bar).
- Να ελέγχετε τακτικά τις βούρτσες (λερωμένες ή φθαρμένες βούρτσες προκαλούν πολλούς σπινθήρες και διαταραχές του αριθμού στροφών).
- Αν διαπιστώσετε βλάβες, μπορείτε να απομονώσετε τα ανταλλακτικά που χρειάζεστε με χρήση του κατάλογου ανταλλακτικών ή του διαγράμματος έκρηξης και να τα παραγγείλετε στην υπηρεσία μας σέρβις.

Αρχή λειτουργίας του ηλεκτρομαγνητικού σφυροτρίπανου



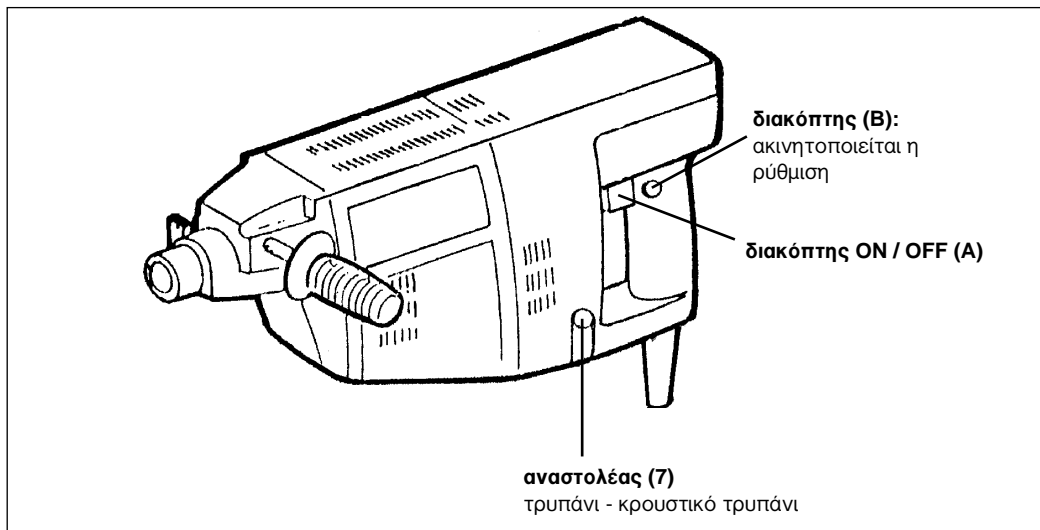
Εφαρμογή χειρολαβής

Η χειρολαβή (6) με την κοχλίωση υποδοχής μπορεί να βιδωθεί δεξιά και αριστερά από την συσκευή.



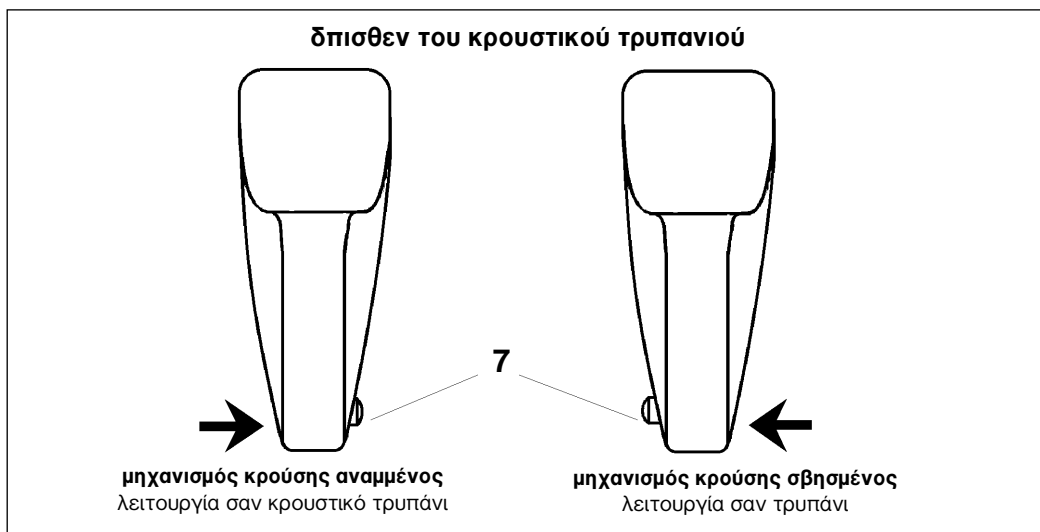
GR**Αναμμα - Σβύσιμο**

Αναμμα: Πιέστε τον διακόπτη Α
 Διαρκής λειτουργία: Ασφαλίστε τον διακόπτη Α με το κουμπί ασφαλίσεως Β
 Σβύσιμο: Πιέστε ελαφρά τον διακόπτη Α και αφήστε τον μετά.

**Αναμμένος / σβησμένος μηχανισμός ρολογιού**

Πιέζοντας το πλήκτρο ρύθμισης (7) μπορείτε να ανάψετε ή να σβήσετε τον μηχανισμό ρολογιού

Προσοχή ! Αλλαγή λειτουργίας μόνο όταν λεχει ακινητοποιηθεί η μηχανή.

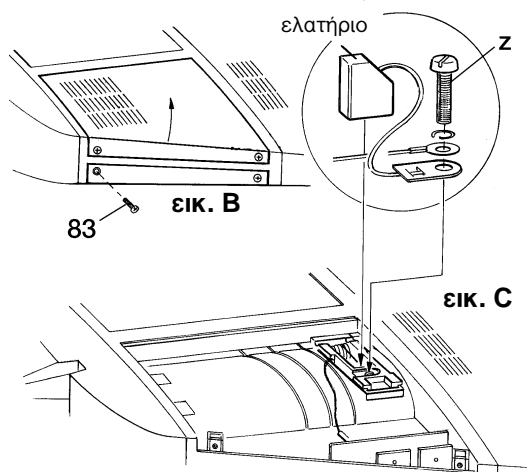
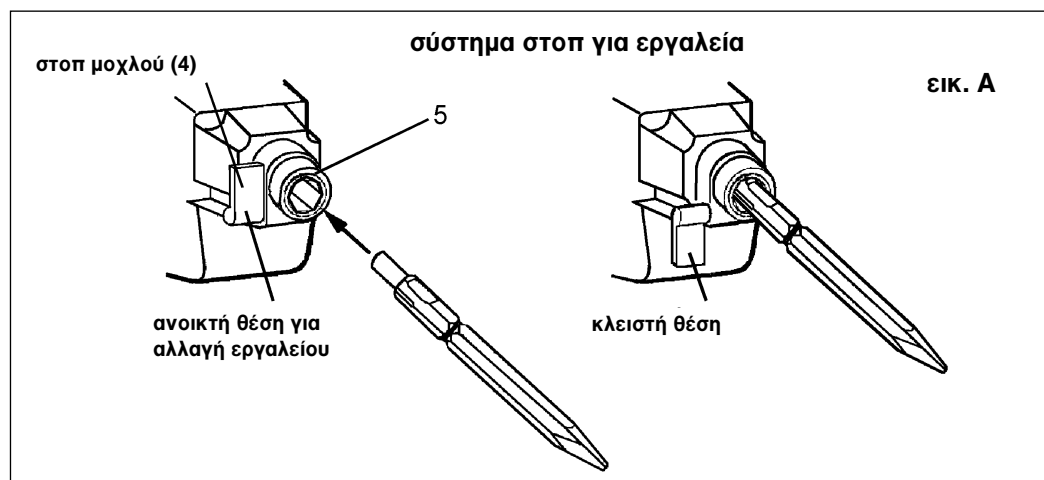


Τοποθέτηση εργαλείου (εικ. Α)

- **Προσοχή !** Βγάλτε το φιν από την πρίζα.
- Στρίψτε τον μοχλό στοπ (4) προς τα επάνω.
- Εισάγετε το εργαλείο μέχρι το τέρμα, ενδοχόμενες στρίβοντάς το.
- Κινήστε τον μοχλό στοπ κι πάλι κατά 180 μοίρες προς τα κάτω.
- Ελέγξτε αν έχει κλειστεί καλά τραβώντας το εργαλείο.
- Αλλαγή εργαλείου: στρίψτε τον μοχλό στοπ ππρος τα επάνω και εξάγετε το εργαλείο.

Προσοχή !

- Πριν την τοποθέτηση του εργαλείου να καθαριστούν η υποδοχή του εργαλείου (5) και το στέλεχος του εργαλείου από σκόνη κλπ.
- Να χρησιμοποιείτε το προστατευτικό κάλυμμα κατά της σκόνης για να προστατευτείτε την υποδοχή του τρυπανιού ή της σμίλης.
- Να χρησιμοποιείτε πάντα την πρόσθετη χειρολαβή όταν χρησιμοποιείτε το τρυπάνι.



Καθαρισμός ή αντικατάσταση των βουρτσών (βλ. αριθμούς στον κατάλογο):

- **Προσοχή !** Βγάλτε το φιν από την πρίζα.
- Ξεβιδώστε τις 4 βίδες (83) και ανασηκώνοντας ελαφρά τα δύο καλύμματα (23, 32) τα απομακρύνετε με ένα κατσαβίδι (εικ. Β)
- Με ένα κατσαβίδι ανασηκώνετε το ελατήριο πίεσης (25) και αφαιρείτε τη βούρτσα (24)
- Με πεπιεσμένο αέρα (ανώτ. 3 bar) καθαρίζετε τις βούρτσες (24) και το στήριγμά τους (31).

Αντικατάσταση των βουρτσών (βλ. εικ. C):

- Ξεβιδώστε την κυλινδρική βίδα (z) και απομακρύνετε το σύρμα της φθαρμένης βούρτσας.
- Στερεώστε και πάλι την σύνδεση της νέας βούρτσας με την κυλινδρική βίδα (z).
- Ανασηκώστε και πάλι το ελατήριο πίεσης για να τοποθετήσετε τη βούρτσα
- Προσέξτε να είναι καλά στερεωμένο το ελατήριο πίεσης (ελαφριά πίεση στη σχισμή της βούρτσας)
- Επανατοποθετήστε τα καλύμματα (23,32) και στερεώστε τα βιδώνοντας τις 4 βίδες (83).



Descrizione

- 1 bottone di fermo
- 2 interruttore di messa in funzione
- 3 targhetta
- 4 leva di blocco
- 5 alloggiamento dell'utensile
- 6 impugnatura
- 7 bottone di commutazione: trapano/trapano a percussione

Elementi forniti

- martello perforatore elettrico EBH 1100
- impugnatura
- cappuccio per la polvere

Dati tecnici

● forza della singola percussione:	4,3 J(joule)
● alloggiamento utensile:	grande albero scanalato
● peso:	5,9 kg
● livello di pressione acustica:	98 dB (A)
● livello di potenza sonora:	108,6 (A) LWA
● vibrazione \bar{a}_w	4 m/s ²
● schermato secondo la direttiva CE 89/336/CEE	

Prima dell'uso

La tensione della fonte di alimentazione deve corrispondere a quella indicata sulla targhetta dell'elettro utensile. Gli apparecchi con l'indicazione 230 V 50 Hz possono essere fatti funzionare anche con 220 V 50 Hz.

Informazioni generali

Il martello perforatore elettrico che avete acquistato è concepito per essere impiegato dove il normale martello perforatore non è più sufficiente.

L'impugnatura sagomata permette di lavorare in modo sicuro senza stancarsi. Grazie al nuovo principio del dispositivo di frantumazione ad induzione (elettromagnetico), questo martello perforatore della Einhell riesce a trapanare pareti in muratura e soffitti in cemento

Questo apparecchio di nuovo tipo è caratterizzato in primo luogo da una struttura compatta e poi da un meccanismo estremamente robusto. Il grande albero cavo garantisce una trasmissione ottimale della forza.

Il trapano a percussione è universalmente applicabile grazie al vasto programma di accessori speciali.

- per forare le pareti con la serie di scalpelli fornita
- per eseguire fori di tutti i tipi fino ad un diametro massimo di 25 mm
- per realizzare cavità nelle pareti in preparazione della posa dei cavi elettrici

Importante!

Il dispositivo di frantumazione ad induzione si avvia solamente se viene esercitata una contropressione sull'utensile, le percussioni iniziano perciò solo quando lo scalpello o il trapano del martello perforatore vengono premuti contro la superficie in muratura o in cemento.

Avvertenze di sicurezza

Attenzione! Quando si usa un elettro utensile si devono rispettare le seguenti misure fondamentali di sicurezza per evitare scosse, lesioni ed incendi. Leggere e rispettare queste avvertenze prima di usare l'utensile.

- Controllare la tensione indicata sulla targhetta (volt).
- Se si usa un cavo di prolunga, accertarsi che sia completamente srotolato. Sezione min. del cavo di 1,0 mm².
- Se si usa il martello perforatore all'aperto impiegare per l'allacciamento una prolunga regolare H07RN-F 3G1,5 mm² con collegamento a spina protetto dagli spruzzi d'acqua.
- Accertarsi di essere in posizione stabile su scale e impalcature quando si lavora senza appoggio.
- Con l'apposito dispositivo di ricerca, localizzare prima la posizione dei cavi elettrici, delle condutture dell'acqua e del gas nelle pareti in cui non siano visibili. Evitare di toccare parti o cavi sotto tensione.
- Portare una cuffia insonorizzante per proteggere l'udito: pericolo nascosto di ipoacusia!
- Portare degli occhiali protettivi e nel caso che si sviluppi polvere usare una mascherina protettiva.
- Non usare l'utensile nelle vicinanze di vapori o di liquidi infiammabili.
- Togliere sempre la spina dalla presa di corrente per tutti i lavori di sostituzione e di pulizia alla macchina.
- Evitare danni al cavo di alimentazione. Oli e acidi possono danneggiare il cavo.
- Importante!
Rispettare tutte le disposizioni nazionali in merito all'installazione, al funzionamento e alla manutenzione.

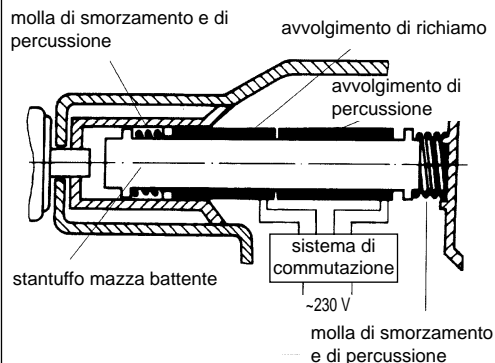


- Lo scalpello e la punta del trapano possono involontariamente venir espulsi con violenza dall'alloggiamento e causare lesioni gravi:
 - prima di iniziare a lavorare controllare sempre che lo scalpello o la punta del trapano siano bloccati nell'alloggiamento;
 - controllare regolarmente che il portautensile non presenti danni o segni di usura;
 - avviare l'utensile di perforazione solo quando viene premuto contro un pezzo da lavorare (parete, soffitto ecc.);
 - al termine del lavoro togliere la spina dalla presa di corrente e lo scalpello o la punta dall'alloggiamento;
 - togliere sempre la spina dalla presa di corrente prima di sostituire lo scalpello o la punta del martello perforatore.
- Proteggere gli occhi e le persone vicine da particelle espulse o da schegge. Portare il casco protettivo! Usare degli schermi!
- I guanti da lavoro proteggono da contusioni alle dita e da escoriazioni.
- Le vibrazioni possono essere dannose per l'insieme della mano e del braccio: limitare il più possibile la produzione di vibrazioni.

Manutenzione

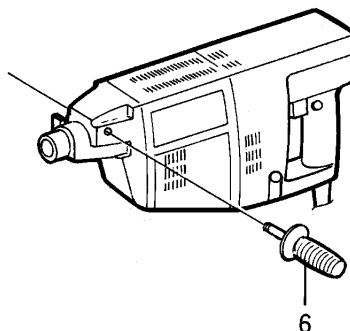
- Tenere l'utensile sempre pulito.
- Non usare acidi per pulire le parti in materia plastica.
- Per evitare depositi di polvere, subito dopo il lavoro si dovrebbero pulire le fessure di ventilazione con motore avviato utilizzando dell'aria compressa (3 bar massimi).
- Controllare regolarmente le spazzole (le spazzole sporche oppure logorate hanno di conseguenza un'eccessiva formazione di scintille e disturbi nel regime di marcia).
- Se si notano dei danni, si possono definire esattamente i ricambi in base al disegno a pezzi smontati e alla lista dei pezzi acclusa e richiederli al nostro servizio assistenza.

Schema di funzionamento del martello perforatore elettromagnetico



Montaggio dell'impugnatura

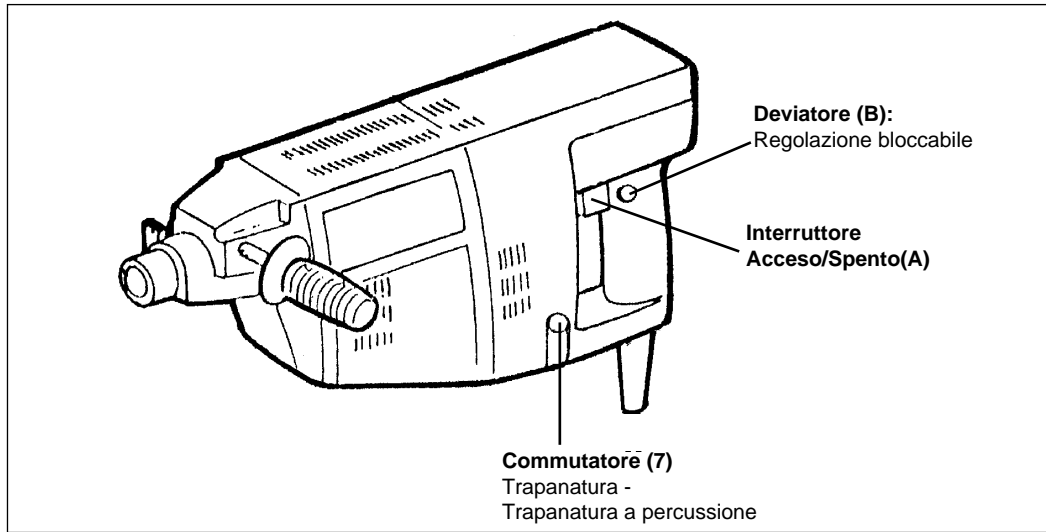
L'impugnatura (6) con il suo filetto di fissaggio può venire avvitata alla macchina a destra o a sinistra.



I

Come accendere e spegnere

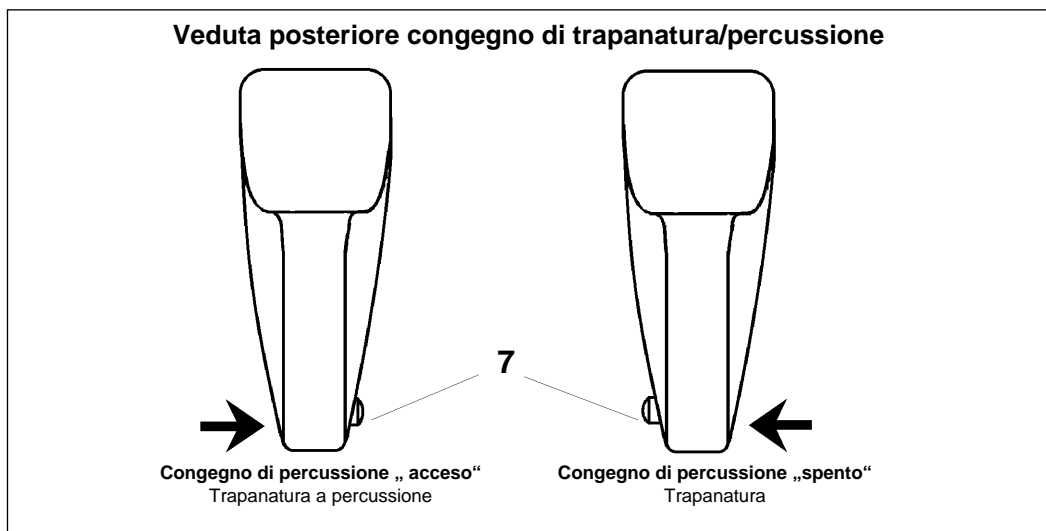
accendere	premere l'interruttore A
funzionamento continuo	bloccare l'interruttore A con il bottone di fermo B
spegnere	premere brevemente e mollare l'interruttore A



Organo di percussione acceso/spento

Premendo il bottone di commutazione (7) si accende oppure si spegne l'organo di percussione.

Attenzione! Commutare solamente con motore fermo.



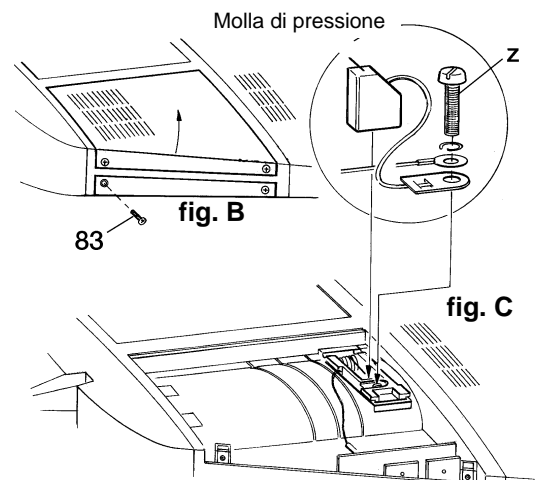
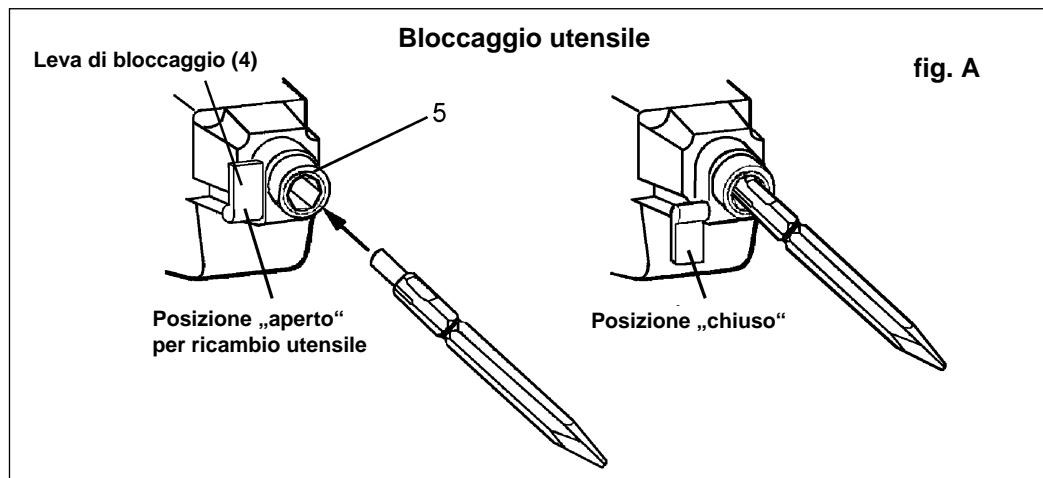


Inserimento dell'utensile (fig. A)

- Attenzione! Staccare la spina dalla rete
- Girare verso l'alto la leva di bloccaggio (4)
- Inserire l'utensile fino in fondo, event. girandolo.
- Muovere nuovamente la leva d'arresto di 180° verso il basso.
- Verificare il bloccaggio tirando l'utensile.
- Ricambio dell'utensile: girare verso l'alto la leva di bloccaggio e prelevare l'utensile.

Attenzione

- Prima di inserire l'utensile si dovrà provvedere a pulire dalla polvere ecc. sia la sede portautensile (5) che l'asta dell'utensile.
- Allo scopo di proteggere la sede portapunta/portascalpello (5), si dovrà utilizzare il cappuccio proteggipolvere.
- Trapanando servirsi sempre dell'impugnatura addizionale.



Pulizia/Sostituzione delle spazzole (vedi a proposito la numerazione nell'elenco componenti)

- Attenzione! Staccare la spina dalla rete.
- Svitare fuori le 4 viti (83) ed allontanare ambedue i coperchietti (23,32) alzandoli lievemente con un cacciavite. (Fig. B.)
- Con l'ausilio di un cacciavite alzare la molla a compressione (25) e tirare fuori le spazzole (24).
- Con l'ausilio d'aria compressa (3 bar massimi) pulire le spazzole (24) e supporto (31).

Ricambio delle spazzole (vedi fig. C):

- Svitare la vite a testa cilindrica (z) ed allontanare il cavo di raccordo della spazzola consumata.
- Fissare il cavo di raccordo della nuova spazzola colla vite a testa cilindrica (z).
- Rialzare la molla a compressione (25) per inserire la spazzola.
- Verificate il giusto posizionamento della molla. (Calcatura nell'intaccatura della spazzola.)
- Rimettervi i coperchietti (23, 32) e fissarli con le 4 viti (83).

DK

Beskrivelse

- 1 Låseknop
- 2 Betjeningskontakt
- 3 Typeskilt
- 4 Låsearm
- 5 Værktøjsholder
- 6 Sidehåndtag
- 7 Funktionsknop:
Bore/slagbore
- 8 Netledning

Udstyr

- EBH 1100
- Sidehåndtag
- Støvhætte

Tekniske data

● Enkeltslagstyrke:	4,3 J (Joule)
● Værktøjsholder:	Stor notaksel
● Vægt:	5,9 kg
● Lydtryksstyrke:	98 dB (A)
● Lydeffektstyrke:	108,6 dB (A) LWA
● Vibration \bar{a}_w	4 m/s ²
● Lyddæmpet i henhold til EU-direktiv 89/338/EWG	

Før idrifttagning

Strømkildens spænding skal være i overensstemmelse med angivelserne på maskinens typeskilt. Maskiner med 230 V påskrift kan også tilsluttes 220 V 50 Hz.

Generelt

Den el-borehammer, som De har købt, finder anvendelse dér, hvor en almindelig borehammer har nået sin ydegrænse. Det ergonomisk formede håndtag muliggør et sikkert og utrætteligt arbejde. Med induktiv-slagværkets nyudviklede princip (elektromagnetisk) baner denne Einhell-borehammer sig vej gennem murstensvægge og betonlofter.

Denne nye maskine udmærker sig først og fremmest ved sin kompakte konstruktion samt ved sit yderst robust udformede indre. Den stor notaksel garanterer en optimal kraftoverførsel.

Det store udvalg af specialtilbehør giver denne borehammer et meget stort arbejdsområde.

- Til gennembrud af mure med det i leveringen inkluderede mejselsortiment

- Alle slags borer indtil en maks. diameter på 25 mm
- Slidsning af murværk til forberedelse af elektrisk kabelføring

Vigtigt !

Det induktive slagværk starter først, når værktøjet på - virkes af et modtryk. Derfor sætter slagfunktionen først ind, når borehammeren med mejsel eller bortrykkes mod murværk resp. beton .

Sikkerhedshenvisninger

Advarsel! Ved anvendelse af eldrevne maskiner skal følgende principielle sikkerhedsforholdsregler overholdes til beskyttelse mod elektrisk stød, risiko for kvæstelse og brand. Læs og vær opmærksom på disse henvisninger, før værktøjet anvendes.

- Kontrollér den på typeskiltet angivne spænding (V).
- Ved anvendelse af kabeltromler skal ledningen rulles helt ud. Ledningstværsnit min. 1,0 mm².
- Ved anvendelse af el-borehammeren i det fri skal der til tilslutningen anvendes en forskriftsmæssig forlængerledning H07RN-F 3G 1,5mm² med stænkvandsbeskyttet stikanordning.
- Sørg for at stå sikkert på stiger og stilladser ved frihåndsboring.
- I vægge, hvor strøm-, vand- eller gasledninger ikke kan ses, skal ledningerne først lokaliseres med en ledningssøger. Undgå at berøre strømførende dele eller ledninger.
- Bær høreværn til beskyttelse af Deres ører; snigende tab af hørelse.
- Bær beskyttelsesbriller og anvend støvmaske ved støvudviklende arbejder.
- Må ikke anvendes i områder med dampe og brændbare væsker.
- Træk ved alt ændrings- og rengøringsarbejde stikket ud af stikdåsen.
- Beskyt netledningen mod beskadigelser. Olie og syre kan beskadige ledningen.
- Overbelast ikke maskinen.
- Vigtigt!
Alle nationale forskrifter vedrørende installation, drift og vedligeholdelse skal overholdes.
- Mejsel og bor kan ved fejltagelse slynges ud af værktøjet og forårsage svære kvæstelser:
 - Kontrollér altid før arbejdet, at mejsel eller bor er låst i værktøjsholderen.
 - Kontrollér regelmæssigt værktøjsholderen for slid eller beskadigelse.
 - Start kun et værktøj med slåfunktion, når det

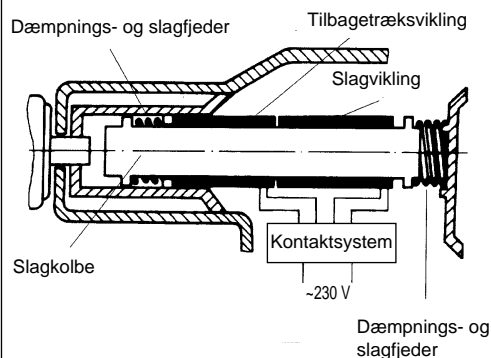
trykkes mod et arbejdsemne (væg, loft osv.).

- Efter arbejdets afslutning kobles borehammeren fra strømnettet og mejsel eller bor tages ud af maskinen
- Før udskiftning af mejsel eller bor skal borehammeren altid kobles fra strømnettet.
- Beskyt øjne og medarbejdere mod flyvende smådele og afsplintrende fremmedlegemer. Bær sikkerhedshjelm! Stil skillevægge op!
- Arbejdshandsker beskytter mod kvæstelse af fingre og hudafskrabbinger.
- Vibrationer kan være skadelige for hænder og arme: tiden for vibrationspåvirkning skal holdes so lav som mulig.

- Hold altid Deres maskine ren.
- Anvend til rengøring af kunststof ingen ætsende midler.
- For at undgå støvaflejringer bør De efter brugen rense ventilationsåbningerne med trykluft (maks. 3 bar) mens maskinen kører.
- Kontrollér kulbørsterne regelmæssigt (tilsmudsede eller nedslidte kulbørster fører til for kraftig gnistdannelse og til fejl i omdrejningstallet).
- Ved konstatering af beskadigelser kan De ved hjælp af den vedlagte sprængte tegning samt listen over dele præcist definere reservedele og bestille dem hos vores kundetjeneste.

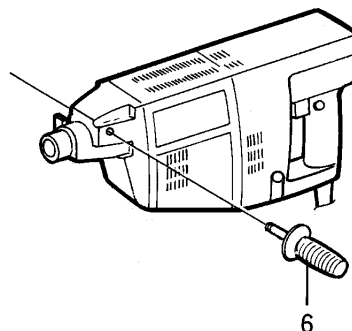
Vedligeholdelse

Funktionsprincip for den elektromagnetiske borehammer



Montage af sidehåndtag

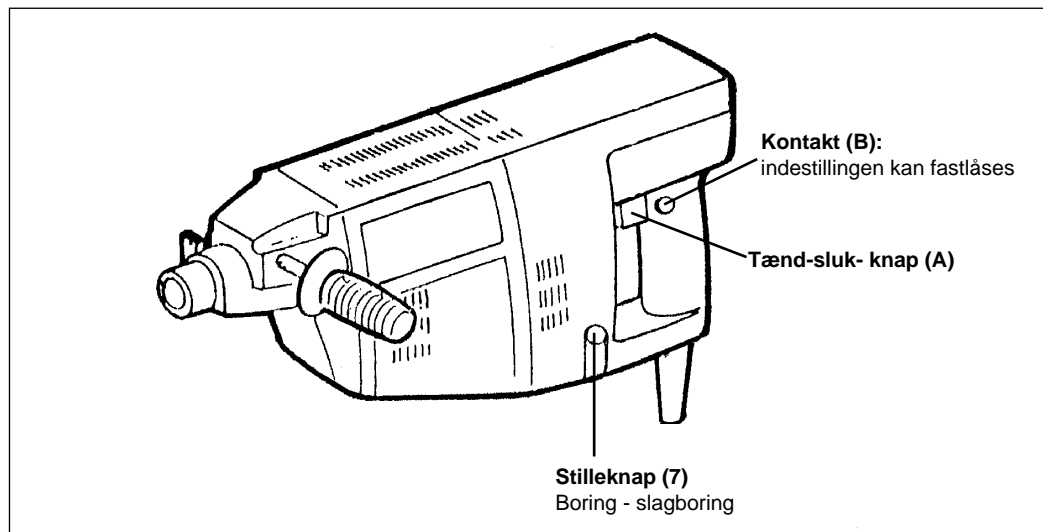
Sidehåndtaget (6) med dets gevindstykke kan skrues på maskinen i venstre eller højre side.



DK

Tænd-sluk

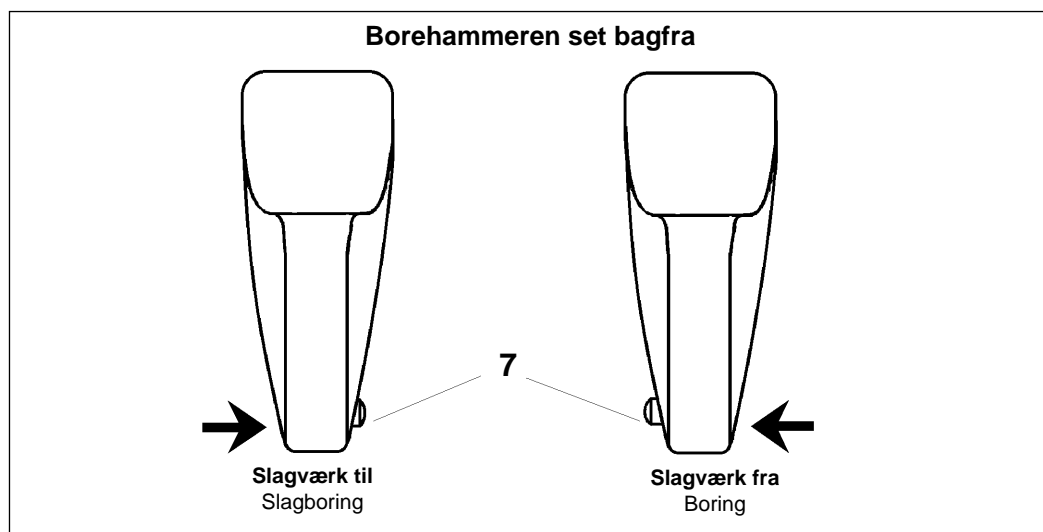
Tænd: Tryk betjeningskontakt A ind
 Vedvarende drift: Sikr kontakt A med låseknop B
 Sluk: Tryk betjeningskontakten ind
 ganske kort og giv slip



Slagværk til / fra

Ved at trykke på stilleknappen (7) kan De slå slagværket til og fra.

Vigtigt! Omstillingen må kun foretages, når maskinen står stille.

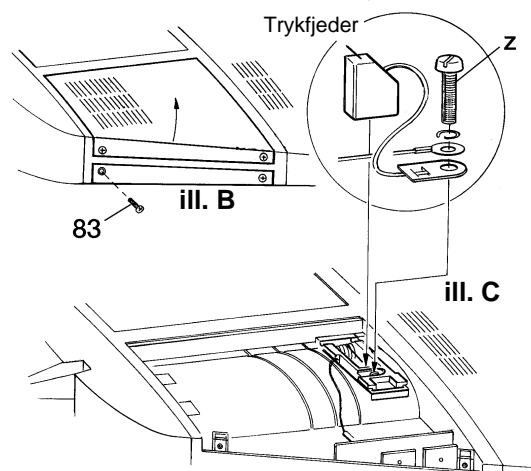
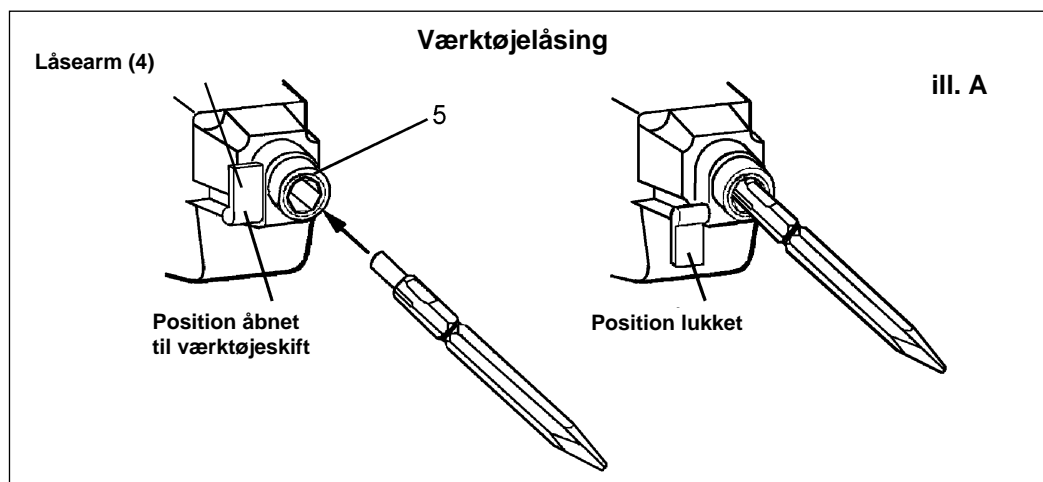


Isættelse af værktøj: (ill. A)

- Vigtigt! Træk netstikket ud.
- Drej låsearmen (4) opad.
- Før værktøjet ind til anslaget, drej det evt. imens.
- Drej låsearmen 180° nedad igen.
- Kontrollér låsen ved at trække i værktøjet.
- Udskiftning af værktøj: Drej låsearmen opad og tag værk tøjet ud.

Vigtigt!

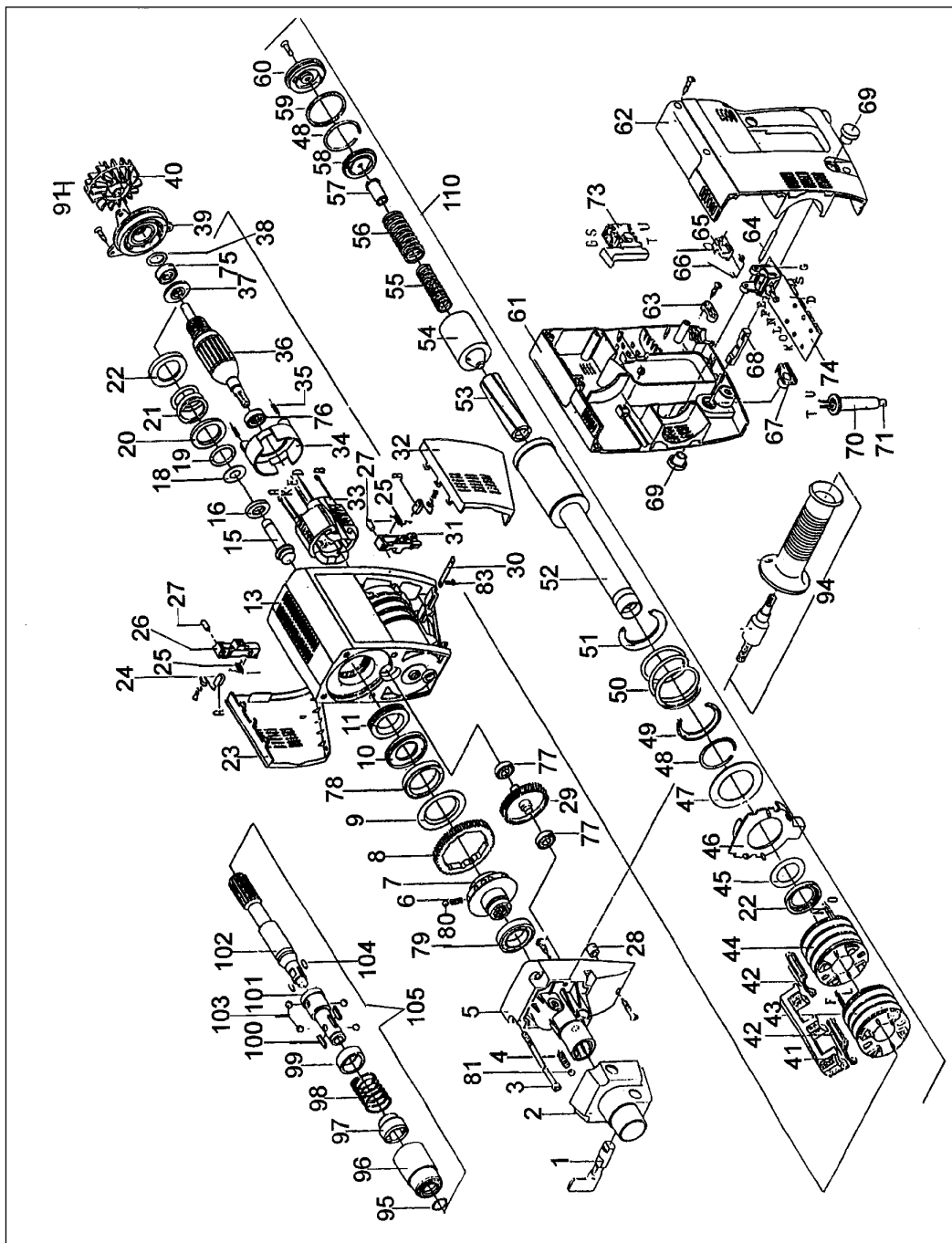
- Inden isætningen af værktøjet skal værktøjsholderen (5) og skaftet på værktøjet renses for støv o.lign.
- Anvend støvbeskyttel-seskappen til beskyttelse af bore- og mejselholderen (5).
- Brug altid det ekstra håndgreb ved boring.

**Rensning eller udskiftning af kulbørster (se nummereringen i styklisten):**

- Vigtigt! Træk netstikket ud.
- Skru de 4 skruer (83) ud og fjern de to afdækninger (23, 32) ved at løfte dem op med en skruetrækker (ill. B).
- Løft trykfjederen (25) med en skruetrækker og tag kulbørsten (24) ud.
- Rens kulbørsterne (24) og holderen (31) ved hjælp af trykluft (maks. 3 bar).
- Udskiftning af kulbørsterne (se ill. C): Løsn cylinderskruen (z) og fjern tilslutningstråden på den nedslidte kulbørste. Fiksér tilslutningen af den nye kulbørste med cylinderskruen (z) igen.
- Løft trykfjederen (25) igen for at sætte kulbørsten i. Sørg for at trykfjederen sidder korrekt. (Pres ind i hakket i kulbørsten).
- Sæt afdækningerne (23, 32) på igen og fastgør dem med de 4 skruer (83).

Ersatzteilzeichnung EBH 1100







Art.-Nr.: 42.580.20.00; I.-Nr.: 91018









Ersatzteilliste EBH 1100

Art.-Nr.: 42.580.20.00; I.-Nr.: 91018

Pos.	Bezeichnung	Ersatzteilnr.	Pos.	Bezeichnung	Ersatzteilnr.
01	Entriegelungshebel	42.580.50.01	50	Druckfeder	42.580.00.26
02	Bohr/Meißelaufnahme außen	42.580.50.02	51	Schutzring	42.580.00.27
03	Schraube	42.580.50.03	52	Kolbengehäuse	42.580.50.28
04	Feder	42.580.50.04	53	Kolbenvorderteil	42.580.00.29
05	Gehäusedeckel	42.580.50.05	54	Kolben	42.580.00.30
06	Feder	42.580.50.06	55	Druckfeder	42.580.50.29
07	Bohr/Meißelaufnahme innen	42.580.50.07	56	Druckfeder	42.580.50.30
08	Zahnkranz	42.580.50.08	57	Führungsteil	42.580.50.31
09	Gegenring	42.580.00.06	58	Metalldeckel	42.580.00.34
10	Metallscheibe	42.580.00.07	59	Gummidichtung	42.580.00.36
11	Gummidichtung	42.580.00.08	60	Deckel	42.580.00.37
13	Gehäuseabdeckung oben	42.580.50.10	61	Handgriffgehäuse links	42.580.50.32
15	Bolzen	42.580.50.12	62	Handgriffgehäuse rechts	42.580.50.33
16	Scheibe	42.580.50.13	63	Zugentlastungsschelle	42.579.00.13
18	Scheibe	42.580.50.15	64	Stift	42.580.50.34
19	Stahldraht Halbring	42.580.00.13	65	Schalterbetätigungsteil	42.580.50.35
20	Haltescheibe	42.580.50.16	66	Feder	42.580.50.36
21	Druckfeder	42.580.00.15	67	Führungsteil	42.580.50.37
22	Haltescheibe	42.580.00.16	68	Bolzen	42.580.50.38
23	Abdeckung links	42.580.50.17	69	Abdeckung	42.580.50.39
24	Kohlebürste	42.580.50.18	70	Knickschutzülle	42.580.50.40
25	Feder	42.580.00.64	71	Netzleitung	42.580.50.41
26	Halterung	42.580.00.65	73	Ein/Ausschalter	42.580.50.42
27	Kunststoffbolzen	42.580.00.67	74	Regelung	42.580.50.43
28	Distanzhülse	42.580.50.19	75	Kugellager	42.580.00.D7
29	Zahnrad	42.580.00.D2	76	Kugellager	42.580.00.76
30	Plättchen	42.580.50.20	77	Kugellager	42.580.00.77
31	Halterung	42.580.00.66	78	Lager	42.580.00.78
32	Abdeckung rechts	42.580.50.21	79	Lager	42.580.00.79
33	Stator	42.580.50.22	80	Kugel	42.580.00.80
34	Isolierteil	42.580.00.40	81	Kugel	42.580.50.44
35	Feder	42.580.00.41	83	Schraube M4x10	42.580.00.82
36	Rotor	42.580.00.D4	91	Splint	42.580.00.97
37	Isolierscheibe	42.580.00.43	94	Zusatzhandgriff komplett	42.580.50.45
38	Seegerring	42.580.00.D8	95	Ring	42.580.50.46
39	Lagerdeckel	42.580.50.23	96	Schutz	42.580.50.47
40	Lüfterrad	42.580.50.24	97	Federaufnahme	42.580.50.48
41	Blechkpaket	42.580.50.25	98	Druckfeder	42.580.50.49
42	Isolierteil	42.580.00.20	99	Federaufnahme	42.580.50.50
43	Magnetspule	42.580.50.26	100	Keil	42.580.50.51
44	Magnetspule	42.580.50.27	101	Aufnahmeteil	42.580.50.52
45	Scheibe	42.580.00.21	102	Vielzahnwelle	42.580.50.53
46	Anschlußausführung	42.580.00.22	103	Kugel	42.580.50.54
47	Isolierscheibe	42.580.00.23	104	Keil	42.580.50.55
48	Fixierung	42.580.00.24	105	SDS - Adapter	42.580.50.56
49	Schutzring	42.580.00.25	110	Schlagwerk komplett	42.580.50.60

(D)	(GB)	(F)	(NL)	(E)	(P)
EG Konformitätserklärung Der Unterzeichnende erklärt im Namen der Firma	EC Declaration of Conformity The Undersigned declares, on behalf of	Déclaration de Conformité CE Le soussigné déclare, au nom de	EC Conformiteitsverklaring De ondergetekenaar verklaart in naam van de firma	Declaracion CE de Conformidad Por la presente, el abajo firmante declara en nombre de la empresa	Declaração de conformidade CE O abaixo assinado declara em nome da empresa
HANS EINHELL AG · Wiesenweg 22 · D-94405 Landau/Isar					
daß die	that the	que	dat de	que el/la	que
Maschine/Produkt	Machine / Product	la machine / le produit	machine/product	máquina/producto	a máquina/o produto
Elektro-Bohrhammer	Electric Hammer Drill	Marteau perforateur électrique	Elektro-boorhamer	Berenadora eléctrica	Berbequim-martelo eléctrico
Marke	produced by:	du fabricant	merk	marca	marca
Einhell®					
Typ	Type	Type	type	tipo	tipo
EBH 1100					
- Seriennummer auf dem Produkt - <input checked="" type="checkbox"/> EG Maschinenrichtlinie 89/392/EWG mit Änderungen <input checked="" type="checkbox"/> EG Niederspannungsrichtlinie 73/23 EWG <input checked="" type="checkbox"/> EG Richtlinie Elektromagnetische Verträglichkeit 89/336 EWG mit Änderungen entspricht.	- Serial number specified on the product - <input checked="" type="checkbox"/> EC Directive regarding machinery 89/392 EEC, as amended. <input checked="" type="checkbox"/> EC Directive regarding low-voltage equipment 73/23 EEC. <input checked="" type="checkbox"/> EC Directive regarding electromagnetic compatibility 89/336 EEC, as amended.	- no. série indiqué sur le produit - <input checked="" type="checkbox"/> Directive CE relative aux machines avec les modifications y apportées. <input checked="" type="checkbox"/> Directive CE relative aux basses tensions 73/23 CEE; <input checked="" type="checkbox"/> Directive CE relative à la compatibilité électromagnétique 89/336 CEE avec les modifications y apportées.	- seriennummer op het product- conform de volgende richtlijnen is: <input checked="" type="checkbox"/> EG machinerichtlijn 89/392/EWG met wijzigingen <input checked="" type="checkbox"/> EG laagspanningsrichtlijn 73/23 EWG <input checked="" type="checkbox"/> EG richtlijn Elektromagnetische compatibiliteit 89/336 EWG met wijzigingen	- No. de serie en el producto: satisfice las disposiciones pertinentes siguientes: <input checked="" type="checkbox"/> Disposición de maquinaria de la CE 89/392/CEE con modificaciones <input checked="" type="checkbox"/> Disposición de baja tensión de la CE 73/23 CEE <input checked="" type="checkbox"/> Disposición de la compatibilidad electro-magnética de la CE 89/336 CEE con modificaciones.	- cujo número de série encontra-se no produto - corresponde à <input checked="" type="checkbox"/> Directiva da CE de máquinas 89/392/CEE, com alterações <input checked="" type="checkbox"/> Directiva da CE de baixa tensão 73/23 CEE <input checked="" type="checkbox"/> Directiva da CE de compatibilidade electro-magnética 89/336 CEE, com alterações
DIN VDE 292 T1 + T2; DIN VDE 0740 T1/HD 400.1; DIN VDE 0740 T21; EN 50082-1; EN 50082-2; EN 60555-3	DIN VDE 292 T1 + T2; DIN VDE 0740 T1/HD 400.1; DIN VDE 0740 T21; EN 50082-1; EN 50082-2; EN 60555-3	DIN VDE 292 T1 + T2; DIN VDE 0740 T1/HD 400.1; DIN VDE 0740 T21; EN 50082-1; EN 50082-2; EN 60555-3	DIN VDE 292 T1 + T2; DIN VDE 0740 T1/HD 400.1; DIN VDE 0740 T21; EN 50082-1; EN 50082-2; EN 60555-3	DIN VDE 292 T1 + T2; DIN VDE 0740 T1/HD 400.1; DIN VDE 0740 T21; EN 50082-1; EN 50082-2; EN 60555-3	DIN VDE 292 T1 + T2; DIN VDE 0740 T1/HD 400.1; DIN VDE 0740 T21; EN 50082-1; EN 50082-2; EN 60555-3
Landau/Isar, den 22.06.1995	Landau/Isar, (date) 22.06.1995	Landau/Isar, (date) 22.06.1995	Landau/Isar, datum 22.06.1995	Landau/Isar 22.06.1995	Landau/Isar 22.06.1995
 Schneider Produkt-Management-L	 Schneider Head of Product Management	 Schneider Direction Gestion Produits	 Schneider Hoofd product management	 Schneider Director de gestión productos	 Schneider Chefe da Gestão de Produtos

Archivierung / For archives: EBH-0247-10-105-E

(S)	(FIN)	(N)	(GR)	(L)	(DK)
EC Konformitetsförklaring Undertecknad förklarar i firmans	EC Yhdenmukaisuusilmoitus Allekirjoittanut ilmoittaa yhtiön	EC Konfirmationserklæring Undertegnede erklærer på vegne av firma	EC Δήλωση περί της ανταπόκρισης Ο υπγράφων δηλώνει εν ονόματι της εταιρίας	Dichiarazione di conformità CE Il sottoscritto dichiara in nome della ditta	EC Overensstemmelses-erklæring Undertegnede erklærer på vegne af firmaet
HANS EINHELL AG - Wiesenweg 22 · D-94405 Landau/Isar					
namn, att	nimissä että	at	ότι η	che la	at
maskinen/produkten	kone/tuote	Maskin/produkt	μηχανή / το προϊόν	macchina/prodotto	maskine/produkt
Elektrisk borhammare	Sähkövasaraporacone	Elektro trykkluftboresett	Σετ ηλεκτρικού σφυροπύργαυου	martello perforatore elettrico	Ei-borehammer
märke	merkki	Merke	υάρκα	marca	mærke
Einhell®					
typ	tyyppi	Type	τύπος	tipo	type
EBH 1100					
- serienummer på produkten - motsvarar <input checked="" type="checkbox"/> EU riktlinje för maskiner 89/392/EWG med ändringar <input checked="" type="checkbox"/> EU riktlinje för lågspänning 73/23 EWG <input checked="" type="checkbox"/> EU riktlinje för elektro-magnetisk kompatibilitet	- tuoteen valmistusnumero - vastaa <input checked="" type="checkbox"/> EU-konnedirektiivik (johon on tehty muutoksia) 89/392/EWG <input checked="" type="checkbox"/> EU-pienjännitedirektiivä 73/23 EWG <input checked="" type="checkbox"/> EU-direktiivä 89/336 EWG (johon on tehty muutoksia) ja joka koskee sähkömagn-eettistä muukautuvuutta (EMl)	- Serienummer på produktet - tilfredsstiller følgende retningslinjer: <input checked="" type="checkbox"/> EU Maskinretningslinje 89/392 EWG med endringer <input checked="" type="checkbox"/> EU Lavspennings-retningslinje 73 / 23 EWG <input checked="" type="checkbox"/> EU Rarningslinje for elektromagnetisk kompatibilitet 89/336 EWG med endringer,	- Αριθμός σειράς πάνω στο προϊόν - ανταποκρίνεται στην Ευρωπαϊκή Κοινή της 89/392/EOK με αλλαγές <input checked="" type="checkbox"/> κατευθυντήρια γραμμή χαμηλής τάσης της Ευρωπαϊκής Κοινότητας 73/23 ΕΚ <input checked="" type="checkbox"/> οδηγία για προστασία ηλεκτρομαγνητικής ασυμβατότητας της Ευρωπαϊκής Κοινότητας 89/336/ΕΟΚ με αλλαγές,	- numero di serie sul prodotto - corrisponde <input checked="" type="checkbox"/> alla Diretiva CE sulle macchine 89/392/CEE con modifiche <input checked="" type="checkbox"/> alla Diretiva CE sulla bassa tensione 73/23 CEE <input checked="" type="checkbox"/> alla Diretiva CE sulla compatibilità elettro-magnetica 89/336 CEE con modifiche	- Serienummer på produktet - oplyder <input checked="" type="checkbox"/> EU-maskindirektiv 89/392/EØF med ændringer <input checked="" type="checkbox"/> EU-lavspændingsdirektiv 73/23/EØF <input checked="" type="checkbox"/> EU-direktiv vedr. elektromagnetisk støj (EMC) 89/336/EØF med ændringer.
DIN VDE 292 T1 + T2; DIN VDE 0740 T1/HD 400.1; DIN VDE 0740 T21; EN 50082-1; EN 5082-1; EN 5082-2; EN 5082-3					
Landau/Isar, den 22.06.1995	Landau/Isar 22.06.1995	Landau/Isar, den 22.06.1995	Landau/Isar, στις 22.06.1995	Landau/Isar, il 22.06.1995	Landau/Isar, den 22.06.1995
					
Schneider Produktledningen - L	Schneider Tuotannon johto - L	Schneider Produktadministrasjonsjef	Schneider Διευθυντής προϊόντος	Schneider Il Responsabile della produzione	Schneider Produktmanagement-leader
Archivierung / For archives: EBH-0247-1-105-E					

Ⓓ GARANTIEURKUNDE

Die Garantiezeit beginnt mit dem Tag des Kaufes und beträgt 1 Jahr.

Die Gewährleistung erfolgt für mangelhafte Ausführung oder Material- und Funktionsfehler. Die dazu benötigten Ersatzteile und die anfallende Arbeitszeit werden nicht berechnet. Keine Gewährleistung für Folgeschäden.

Ihr Kundendienstansprechpartner

Ⓔ EINHELL-WARRANTY CERTIFICATE

The guarantee period begins on the sales date and is valid for 1 year.

Responsibility is assumed for faulty construction or material or functional defects.

Any necessary replacement parts and necessary repair work are free of charge.

We do not assume responsibility for consequential damage.

Your customer service partner

Ⓕ GARANTIE EINHELL

La période de garantie commence à partir de la date d'achat et dure 12 mois.

Sont pris en charge: les défauts de matériel ou de fonctionnement et de fabrication.

Les pièces de rechange requises et les heures de travail ne seront pas facturées.

Pas de prise en charge de garantie pour les dommages survenus ultérieurement.

Votre service après-vente.

Ⓖ EINHELL-GARANTIE

De garantieduur begint op de koopdatum en bedraagt 1 jaar.

De garantie geldt voor gebreken aan de uitvoering of materiaal- en functiefouten.

Daarvoor benodigde onderdelen en het arbeidsloon worden niet in rekening gebracht.

Geen garantie op verdere schade.

uw contactpersoon van de klantenservice

Ⓔ CERTIFICADO DE GARANTIA EINHELL

El período de garantía comienza el día de la compra y tiene una duración de 1 año.

Su cumplimiento tiene lugar en ejecuciones defectuosas.

Errores de material y funcionamiento. Las piezas de repuesto necesarias y el tiempo de trabajo no se facturan. Ninguana garantía por otros daños

Su contacto en el servicio post-venta

Ⓔ CERTIFICADO DE GARANTIA DA EINHELL

A garantia começa no dia da compra do aparelho e cobre um período de 1 ano.

Prestamos garantia em caso de execução defeituosa ou defeitos de material ou de funcionamento. Neste caso não faturamos os custos para sobressalentes e o trabalho necessários. Não nos responsabilizamos por danos em consequência da utilização do aparelho.

O seu serviço de assistência técnica

Ⓕ EINHELL GARANTIBEVIS

Garantitiden omfattar >et 1 år< och börjar löpa från och med köpedagen.

Garantin avser tillverkningsfel samt material- och funktionsfel.

Därtill nödvändiga reservdelar och uppkommen arbetstid kommer ej att debiteras.

Garantin gäller ej för på fel som uppstått på grund av nyttjandet.

Din kundtjänspartner

Ⓖ EINHELL-TAKUUTODISTUS

Takkuu aika alkaa ostopäivänä ja sen pituus on 1 vuotta.

Takuu korvaa valmistusviat tai materiaali- ja toimintoviat. Tähän tarvittavia varaosia ja työaikaa ei laskuteta.

Välillisiä vahinkoja ei korvata.

Teidän asiakaspalveluyhdyshenkilöne

Ⓖ EINHELL-GARANTIDOKUMENT

Garantitiden begynner med dagen da apparatet ble kjøpt og varer 1 år.

Garantiytelsen omfatter mangelfull utføring eller material- og funksjonsfeil. Reservedeler og faktisk arbeidstid som er nødvendig for å rette på slike mangler, blir ikke beregnet.

Ingen garanti for skader som forårsakes av feilaktig bruk.

Din samtalepartner hos kundenservice

Ⓔ Εγγύηση EINHELL

Ο χρόνος εγγύησης ξεκινά με την ημερομηνία αγοράς και ισχύει έξι μήνες.

Η εγγύηση καλύπτει κακή κατασκευή ή λάθη στο υλικό και τη λειτουργία.

Τα ανταλλακτικά και ο απαιτούμενος χρόνος επισκευής δεν επιβαρύνουν τον πελάτη.

Η εγγύηση δεν ισχύει για παρεπόμενες βλάβες.

Το κέντρο εξυπηρέτησης πελατών

① CERTIFICATO DI GARANZIA EINHELL

I periodo di garanzia inizia nel globo dell'acquisto da 1 anni. La garanzia vale nel caso di confezione difettosa oppure di difetti del materiale e del funzionamento. Le componenti da sostituire e il lavoro necessario per la riparazione non vengono calcolati. Non c'è alcuna garanzia nel caso di danni successivi.

Il vostro centro di assistenza.

Ⓚ EINHELL GARANTIBEVIS

Garanti-perioden regnes fra købsdatoen og er gældende i 1 år.
Garantien dækker mangelfuld udførelse eller materiale- og funktionsfejl.
Nødvendige reservedele og anvendt arbejdstid ved garanti-ydelser beregnes ikke.
Der hæftes ikke for følgeskader.

Deres kundeservicekontakt

GARANTIEURKUNDE

Wir gewähren Ihnen ein Jahr Garantie gemäß nachstehenden Bedingungen. Die Garantiezeit beginnt jeweils mit dem Tag der Lieferung, der durch Kaufbeleg, wie Rechnung, Lieferschein oder deren Kopie, nachzuweisen ist. Innerhalb der Garantiezeit beseitigen wir alle Funktionsfehler am Gerät, die nachweisbar auf mangelhafte Ausführung oder Materialfehler zurückzuführen sind. Die dazu benötigten Ersatzteile und die anfallende Arbeitszeit werden nicht berechnet.

Ausschluss: Die Garantiezeit bezieht sich nicht auf natürliche Abnutzung oder Transportschäden, ferner nicht auf Schäden, die infolge Nichtbeachtung der Montageanleitung und nicht normgemäßer Installation entstanden. Der Hersteller haftet nicht für indirekte Folge- und Vermögensschäden.

Durch die Instandsetzung wird die Garantiezeit nicht erneuert oder verlängert. Bei Garantieanspruch, Störungen oder Ersatzteilbedarf wenden Sie sich bitte an.

ISC GmbH · International Service Center
Eschenstraße 6 · D-94405 Landau/Isar (Germany)

Ersatzteil-Abt.: Telefon (0 99 51) 94 21 37, 94 21 39 • Telefax (0 99 51) 52 50

Reparatur-Abt.: Telefon (0 99 51) 94 21 36, 94 21 38 • Telefax (0 99 51) 26 10

Technische Kundenberatung: Telefon (0 99 51) 94 22 38, 94 22 39

- Ⓐ** Herbert Horvat
Badenerstraße 318
A-2511 Pfaffstätten
- ⓀⓁ** Einhell Marketing Sales & Service
15 Warwick House Ind. Park, Banbury Road,
Sautham, Warwickshire CV 33 OPS
- Ⓕ** Agence Commerciale Kettering
1, Rue du Chemin de Fer
F-67110 Reichshoffen
- Ⓝ** Einhell Nederland BV
Lavalstraat 1a
NL-7903 BC Hoogeveen
- Ⓑ** Varas - Van Looveren BV
Coebergerstraat No 49
B-2018 Antwerpen
- Ⓔ** Comercial Einhell S.A.
Carretera Sanguesa
E-31310 Carcastillo/Navarra
- Ⓟ** Einhell Portugal LDA Com. Int.
Rua dos Tercos, 638 Canelas
P-4405 Valadares
- Ⓘ** Antzoulatos Ltd.
7, Akti Demeon St
GR-26222 Patras
- Ⓜ** Einhell Italia s.r.l.
Via Marconi, 16
I-22077 Beregazzo (Co)
- ⓀⓀ** Danish Trading Co. Silkeborg ApS
Rodelundvej 11 - Rodelund
DK-8653 Them

Technische Änderungen vorbehalten
Technical changes subject to change
Sous réserve de modifications
Technische wijzigingen voorbehouden
Salvo modificaciones técnicas
Salvaguadem-se alteraçōes técnicas
Förbehåll för tekniska förändringar
Oikeus teknisiin muutoksiin pidätetään
Der tages forbehold för tekniske ændringer
Ο κατασκευαστής διατηρεί το δικαίωμα
τεχνικών αλλαγών
Con riserva di apportare modifiche tecniche
Tekniske endringer forbeholdes

Gesamtprogramm

Einhell[®] **Garten & Freizeit**

- Gartenteiche und Zubehör
- Springbrunnenpumpen, Filter und Zubehör
- Gewächshäuser, Frühbeete und Zubehör
- Bioluftbefeuchter
- Hochdruckreiniger und Zubehör
- Gartenpumpen und Zubehör
- Motor-, Elektrokettensägen und Zubehör
- Gartengeräte und Zubehör
- Heizgeräte
- Gas-, Holzkohlegrills und Zubehör

Einhell[®] **Auto & Werkstatt**

- Schweißtechnik
- Drucklufttechnik
- Reinigungstechnik
- Akku-/Elektro-Bohrmaschinen
- Garagentorheber und Zubehör
- Schleiftechnik
- Motorsägen
Elektrosägen
- Batterielader
- Torantriebe
- Klima- und Heizgeräte
- Hub- und Zugeräte
- Werkstattausrüstung

Einhell[®] **Haustechnik**

- Video-Überwachung
- Bild-Türsprechanlagen
- Funk- und Kabel-Alarmanlagen
- Mobile Alarmgeber
- Mechanische Einbruchsicherungen.