

- Original betjeningsvejledning
Bandsav
- Original-bruksanvisning
Bandsåg
- Alkuperäiskäyttöohje
Vannesaha
- Originaalkasutusjuhend
Lintsag

Einhell®

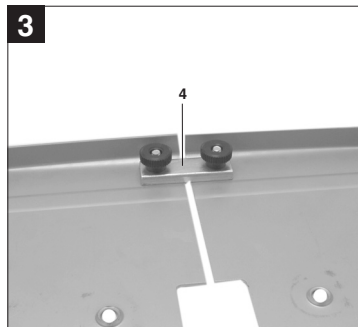
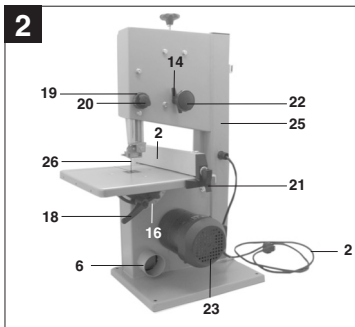
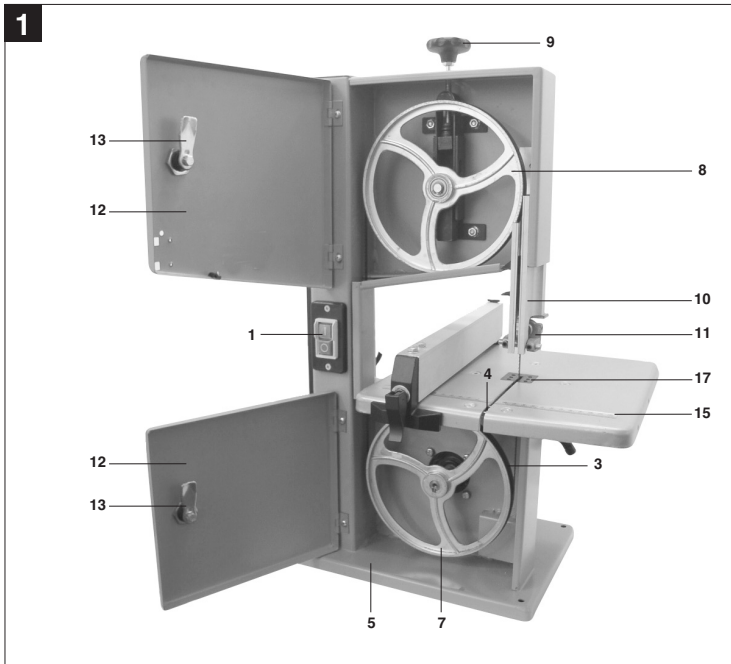
3

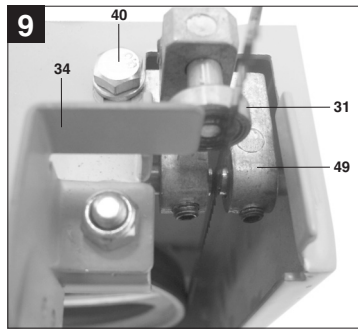
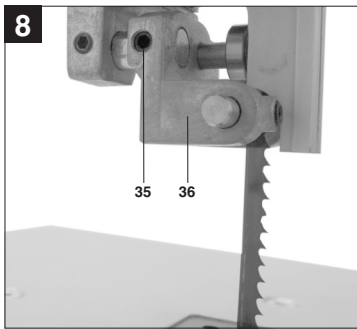
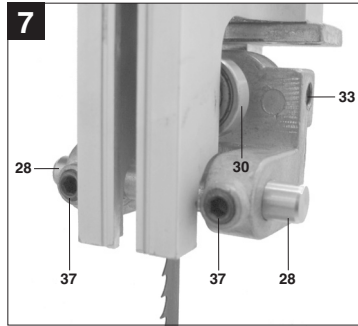
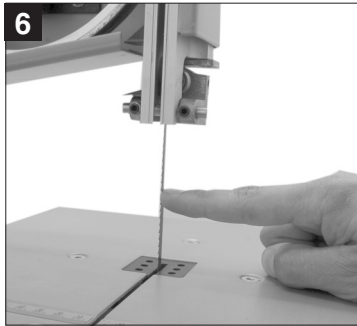
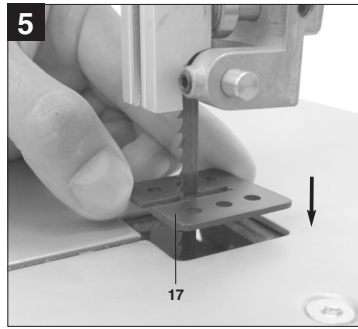
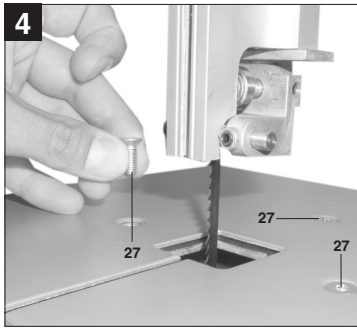


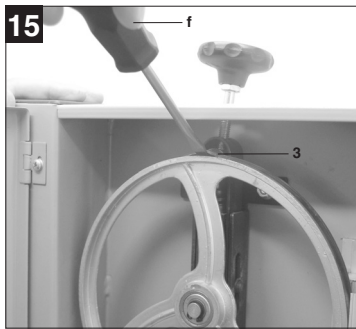
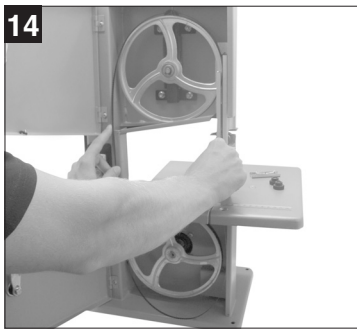
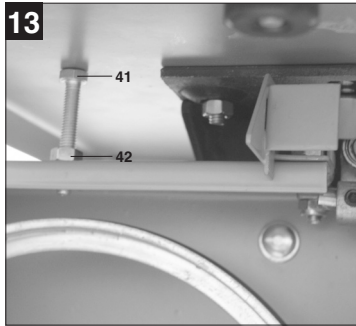
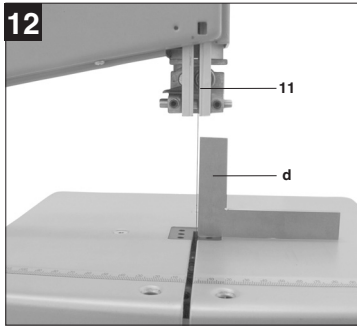
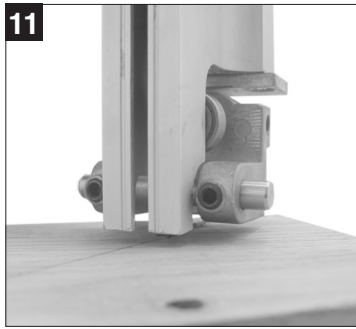
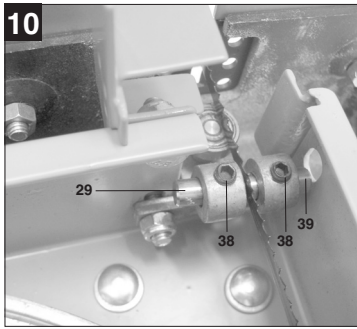
Art.-Nr.: 43.080.22

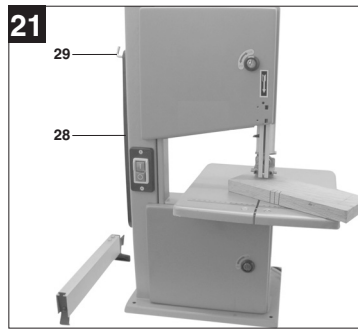
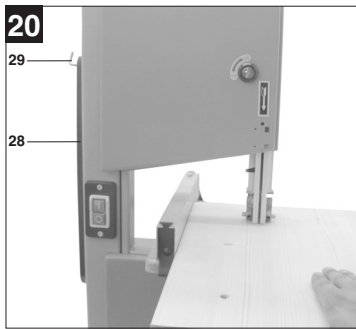
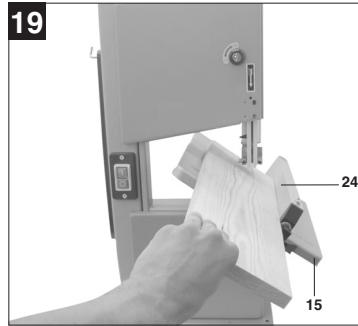
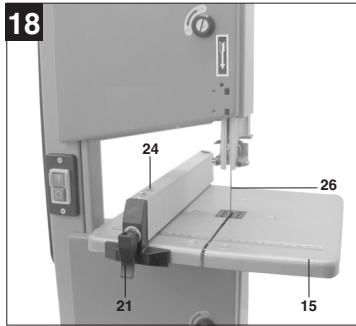
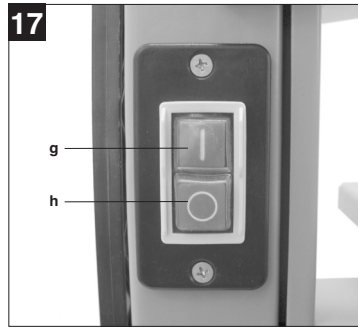
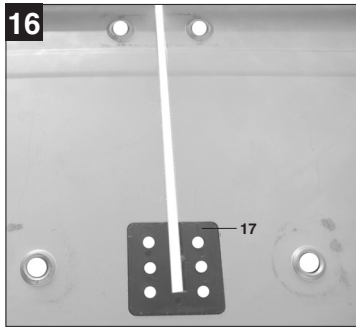
I.-Nr.: 11021

BT-SB **200**









DK/N



„Advarsel – Læs betjeningsvejledningen for at reducere risikoen for personskade“



Brug høreværn.
Støjudviklingen fra maskinen kan forårsage høretab.



Brug støvmaske.
Ved bearbejdning af træ og andre materialer kan der dannes sundhedsskadeligt støv. Der må ikke arbejdes i asbestholdigt materiale!



Brug beskyttelsesbriller.
Gnister, som opstår under arbejdet, eller splinter, spån og støv, som står ud fra maskinen, kan forårsage synstab.



Husk altid at tage netstikket ud inden reparations- og vedligeholdelsesarbejde!

⚠ Vigtigt!

Ved brug af el-værktøj er der visse sikkerhedsforanstaltninger, der skal respekteres for at undgå skader på personer og materiel. Læs derfor betjeningsvejledningen / sikkerhedsanvisningerne grundigt igennem. Opbevar betjeningsvejledningen et praktisk sted, så du altid kan tage den frem efter behov. Husk at lade betjeningsvejledningen / sikkerhedsanvisningerne følge med værktøjet, hvis du overdrager det til andre. Vi fraskriver os ethvert ansvar for skader på personer eller materiel, som måtte opstå som følge af, at anvisningerne i denne betjeningsvejledning, navnlig vedrørende sikkerhed, tilsidesættes.

1. Oversigt over maskinen (fig. 1 / 2)

1. Tænd/Sluk-knap
2. Netledning
3. Gummiløbeflade
4. Kropplade
5. Standerfod
6. Udsugningsadapter
7. Båndsavshjul nederst
8. Båndsavshjul øverst
9. Spændeskruer
10. Savbåndsværn
11. Savbåndsføring øverst
12. Sidedæksler
13. Dæksellås
14. Sikringskrue til båndsavshjul øverst
15. Savbord
16. Gradskala for svingzone
17. Bordindlæg af kunststof
18. Fikseringsgreb til savbord
19. Indstillingsgreb til savbåndsføring
20. Fikseringsgreb til savbåndsføring
21. Spændebojle til parallelanslag
22. Indstillingskrue til båndsavshjul øverst
23. Motor
24. Parallelanslag
25. Maskinstel
26. Savbånd

2. Leveringsomfang

- Båndsav
- Savbord
- Stødpind
- Parallelanslag

3. Formålsbestemt anvendelse

Båndsaven benyttes til længde- og tværsavning af træ eller træliggende arbejdssemner. Savning af runde materialer kræver brug af egnede holdeanordninger.

Maskinen må kun anvendes i overensstemmelse med dens tiltænkte formål.

Enhver anden form for anvendelse er ikke tilladt. Vi fraskriver os ethvert ansvar for skader, det være sig på personer eller materiel, som måtte opstå som følge af, at maskinen ikke er blevet anvendt korrekt. Ansvaret bæres alene af brugeren/ejeren. Brug kun savbånd, som er beregnet til maskinen. Med til korrekt brug af maskinen hører også, at alle sikkerheds-, monterings- og driftsanvisninger i betjeningsvejledningen overholdes.

Personer, som betjener og vedligeholder maskinen, skal have et godt kendskab til maskinen og dens funktioner og være instrueret i de risici, der er forbundet med at omgås maskinen.

Der henvises desuden til gældende bestemmelser vedrørende forebyggelse af ulykker – disse skal overholdes nøje.

Det samme gælder øvrige almindelige arbejdsmedicinske og sikkerhedstekniske bestemmelser.

Foretages der ændringer på maskinen, mister garantien sin gyldighed.

Trods korrekt anvendelse er der stadig nogle risikofaktorer, man skal være opmærksom på. Følgende punkter skal nævnes, afhængig af maskinens konstruktion og opbygning:

- Risiko for høreskader ved arbejde uden brug af høreværn.
- Sundhedsskadelig emission af træstøv ved arbejde i lukkede rum.
- Ulykkesfare ved håndberøring i værktøjets skærezone, hvor afskærmning ikke forefindes.
- Fare for kvæstelse ved skift af værktøj (snitsår).
- Fare ved udslyngning af emner eller emnedele.
- Klemning af fingre.
- Fare for tilbageslag.
- Arbejdssemnet vælter på grund af for lille støtteflade.
- Berøring af skæreværktøj.
- Udslyngning af dele fra grene og arbejdssemner.

Bemærk, at vore produkter ikke er konstrueret til erhvervmæssig, håndværksmæssig eller industriel brug. Vi fraskriver os ethvert ansvar, såfremt produktet anvendes i erhvervmæssigt, håndværksmæssigt, industrielt eller lignende øjemed.

DK/N

4. Vigtige anvisninger

Sikkerhedsanvisninger

VIGTIGT! Brug af el-værktøj kræver, at nogle grundlæggende sikkerhedsforanstaltninger respekteres for at imødegå risikoen for brand, elektrisk stød og kvæstelser. Det drejer sig bl.a. om følgende sikkerhedsforanstaltninger:

1. Hold orden i arbejdsområdet!
 - Uorden i arbejdsområdet øger risikoen for ulykker.
2. Tag højde for forhold i omgivelserne!
 - Udsæt ikke værktøj for regn.
 - Brug ikke værktøj i fugtige eller våde omgivelser.
 - Sørg for god belysning.
 - Arbejd ikke i nærheden af brændbare væsker eller gasser.
3. Beskyt dig mod elektrisk stød!
 - Undgå kropskontakt med jordforbundne dele.
4. Hold andre personer på afstand!
 - Lad ikke andre, navnlig ikke børn, berøre værktøjet eller ledningen. Hold andre på afstand af arbejdsområdet.
5. Opbevar værktøjet et egnet sted!
 - Ubenyttede maskiner skal opbevares et tørt, aflåst sted uden for børns rækkevidde.
6. Overbelast ikke værktøjet!
 - Arbejdet forløber bedst og mest sikkert, hvis du holder dig inden for det angivne effektområde.
7. Brug det rigtige værktøj!
 - Undgå brug af ydesvage maskiner til svært arbejde.
 - Brug ikke værktøj til formål, det ikke er beregnet til. Brug f.eks. ikke håndholdte rundsave til savning af grene eller brændestykker.
8. Bær egnet arbejdstøj!
 - Tøj skal sidde tæt ind til kroppen, bær ikke smykker; fyldigt tøj eller smykker vil kunne blive trukket ind af bevægelige dele.
 - Ved udendørs arbejde anbefales brug af skridsikket fodtøj.
 - Brug hånet, hvis du har langt hår.
9. Bær beskyttelsesudstyr!
 - Brug beskyttelsesbriller.
 - Brug åndedrætsværn ved støvfremkaldende arbejde.
10. Slut støvudsugningsudstyret til!
 - Hvis der forefindes tilslutninger til støvudsugning og opsamlingsanordning, skal du forvise dig om, at disse er tilsluttede og benyttes.
11. Brug ikke ledningen til formål, den ikke er beregnet til!
 - Tag fat i selve stikket, ikke ledningen, når du trækker stikket ud af stikkontakten. Beskyt ledningen mod varme, olie og skarpe kanter.
12. Spænd emnet fast!
 - Hold emnet fast med fastspændingsanordninger eller en skruestik. Det er langt sikrere end at holde det med hånden.
13. Undgå abnorme kropsholdninger!
 - Sørg for at stå stabilt og være i god balance.
14. Sørg for omhyggeligt at vedligeholde værktøjet
 - Hold værktøj skarpt og rent - det gør arbejdet mere sikkert og giver et bedre resultat.
 - Følg anvisninger om vedligeholdelse og værktøjsskift.
 - Kontroller jævnligt ledningen til saven; eventuel skade skal udbedres af en fagmand.
 - Kontroller jævnligt forlængerledningen, og skift den straks ud, hvis den er beskadiget.
 - Hold håndtagene tørre og fri for olie og fedt.
15. Træk stikket ud af stikkontakten:
 - Når du ikke benytter værktøjet, inden vedligeholdelsesarbejde og skift af værktøj, f.eks. savklinge, bor, fræser.
16. Husk at tage værktøjsnøgler ud!
 - Kontroller altid, inden du sætter maskinen til, at nøgler og indstillingsværktøj er fjernet.
17. Undgå utilsigtet start!
 - Kontroller, at afbryderen er slået fra, inden du sætter stikket i stikkontakten.
18. Udendørs forlængerledninger
 - Forlængerledninger, som bruges udendørs, skal være særligt godkendt til formålet (mærkede).
19. Vær altid årvågen!
 - Vær hele tiden opmærksom på, hvad du gør. Brug din sunde fornuft. Arbejd ikke med saven, hvis du er træt.
20. Efterse værktøjet for eventuelle skader
 - Kontroller omhyggeligt, at beskyttelsesanordninger eller let beskadigede dele er intakte og fungerer, som de skal, inden du genoptager arbejdet med saven.
 - Kontroller, at bevægelige dele fungerer, som de skal, er intakte og ikke sidder i klemme. Alle dele skal være korrekt monterede og opfylde alle nødvendige betingelser for en fejlfri drift.
 - Beskadigede beskyttelsesanordninger og dele skal udbedres eller udskiftes af en fagmand, med mindre andet er nævnt i betjeningsvejledningen.
 - Beskadigede kontakter skal skiftes ud på serviceværksted.
 - Brug ikke saven, hvis tænd/sluk-knappen ikke virker.
21. **ADVARSEL!**
 - Brug af andet udstyr og tilbehør indebærer en risiko for personskade.
22. Få dit værktøj repareret hos en el-fagmand!
 - Dette værktøj imødekommer kravene i relevante sikkerhedsbestemmelser. Reparationer skal udføres af el-fagmand med brug af originale

- reserve dele; i modsat fald er der fare for personskade.
23. Brug beskyttelseshandsker under vedligeholdelsesarbejde på savbåndet!
 24. Ved vinkelsnit med bordet i hældningsstilling skal styreskinnen anbringes på bordets nederste del.
 25. Ved savning af rundholt skal der anvendes en anordning, som sikrer, at emnet ikke kan vride sig
 26. Ved højkantssavning af brædder skal der anvendes en anordning, som sikrer emnet mod tilbageslag
 27. For at overholde støvemissionstallene ved træbearbejdning og opnå en sikker drift skal der tilsluttes et støvudsugningsanlæg med en lufthastighed på mindst 20m/s.
 28. Giv sikkerhedsanvisningerne videre til alle personer, som arbejder med saven.
 29. Brug ikke saven til savning af brænde.
 30. Saven er udstyret med en sikkerhedsafbryder, så den ikke genstarter efter spændingsfald.
 31. Kontroller, om spændingen, som står anført på savens mærkeplade, stemmer overens med netspændingen i ledningsnettet.
 32. Anvendes kabeltromle, skal ledningen være rullet helt ud.
 33. Personer, som arbejder med saven, må ikke distraheres under arbejdet.
 34. Bemærk omdrejningsretning for motor- og savbånd.
 35. Sikkerhedsanordninger på saven må ikke afmonteres eller sættes ud af kraft.
 36. Sav ikke i emner, som er for små til, at de kan holdes sikkert i hånden.
 37. Fjern ikke løse splinter, spån eller træstykker, som sidder i klemme, mens savbåndet kører.
 38. Relevante bestemmelser vedrørende ulykkesforebyggelse og øvrige almindeligt anerkendte sikkerhedstekniske regler skal overholdes.
 39. Bemærk evt. informationsfoldere fra brancheforeninger.
 40. Anbring savbåndsværnet i en højde af ca. 3 mm over arbejdsområdet.
 41. **Vigtigt!** Lange emner skal sikres mod at vippe op i slutningen af saveprocessen (Brug f.eks. rullestativ.)
 42. Savbåndsværnet (10) skal befinde sig i nederste position, mens saven transporteres.
 43. Beskyttelsesskærme må ikke anvendes til transport eller usagkyndig drift af maskinen.
 44. Deforme eller beskadigede savbånd må ikke anvendes.
 45. Nedslidt bordindsats skal skiftes ud.
 46. Tag aldrig maskinen i brug, hvis klappen, som beskytter savbåndet, eller den separerende beskyttelsesanordning står åben.
 47. Vær opmærksom på at vælge det rigtige savbånd og den rigtige hastighed til arbejdsområdet.
 48. Begynd ikke at rengøre savbåndet, før det står helt stille.
 49. Ved lige savning imod parallelanslaget skal anvendes en stødpind.
 50. Savbåndets beskyttelsesanordning skal befinde sig i nederste position, i nærheden af bordet, under transport.
 51. Ved vinkelsnit med bordet i hældningsstilling skal parallelanslaget anbringes på bordets nederste del.
 52. Ved savning af rundholt skal anvendes en formålsregnet holdeanordning for at undgå, at arbejdsområdet drejer sig.
 53. Brug aldrig separerende beskyttelsesanordninger til løftning eller transport.
 54. Brug savbåndets beskyttelsesanordninger, og sørg for, at de er indstillet rigtigt.
 55. Overhold med hænderne en vis sikkerhedsafstand til savbåndet. Brug en stødpind til smalle snit.

5. Tekniske specifikationer

Netspænding:	230V~50 Hz
Effekt:	S1 180 W S2 15 min 250 W
Omdrejningstal, ubelastet n_0 :	1400 min ⁻¹
Savbåndets længde:	1400 mm
Savbåndets bredde maks.:	8 mm
Savbåndets hastighed:	900 m/min
Skærehøjde:	80 mm / 90° 45 mm / 45°
Udhæng:	200 mm
Bordstørrelse:	300 x 300 mm
Bord vipbar:	0° - 45°
Størrelse på arbejdsområde maks.:	400 x 400 mm
Vægt:	18,5 kg

DK/N

Støjemissionstal

Støj- og vibrationstal er beregnet i henhold til EN 61029.

	Drift
Lydtryksniveau L_{pA}	82,3 dB(A)
Usikkerhed K_{pA}	3 dB
Lydeffektniveau L_{WA}	92,8 dB(A)
Usikkerhed K_{WA}	3 dB

Funktionstid:

En funktionstid på S2 15 min (korttidsdrift) betyder, at motoren – med den nominelle effekt 250 watt - ikke må udsættes for vedvarende belastning i længere tid, end der står anført på datapladen (15 min.) Ellers vil den blive overophedet. Under driftspausen afkøles motoren til udgangstemperatur igen.

Brug høreværn.

Støjudviklingen fra maskinen kan forårsage høretab.

Støjudvikling og vibration skal begrænses til et minimum!

- Brug kun intakte og ubeskadigede maskiner.
- Vedligehold og rengør maskinen med jævne mellemrum.
- Tilpas arbejdsmåden efter maskinen.
- Overbelast ikke maskinen.
- Lad i givet fald maskinen underkaste et eftersyn.
- Sluk maskinen, når den ikke benyttes.

Tilbageværende risici

Også selv om du betjener el-værktøjet forskriftsmæssigt, er der stadigvæk nogle risikofaktorer at tage højde for. Følgende farer kan opstå, alt efter el-værktøjets type og konstruktionsmåde:

1. Lungeskader, såfremt der ikke bæres egnet støvmaske.
2. Høreskader, såfremt der ikke bæres egnet høreværn.

6. Inden ibrugtagning

- Maskinen skal opstilles, så den står stabilt, dvs. den skal skrues fast til en arbejdsbænk eller et understel. Til dette formål findes der fastgørelsesshuller i maskinfoden.
- Savbordet skal være monteret korrekt.
- Alle afskærmninger og sikkerhedsanordninger skal være korrekt påmonterede, inden maskinen tages i brug.

- Savbåndet skal kunne køre frit.
- Hvis du arbejder med træ, som tidligere har været bearbejdet, skal du passe på fremmedlegemer, som f.eks. søm eller skruer.
- Inden du trykker på tænd/sluk-knappen, skal du sikre dig, at savbåndet er monteret rigtigt og bevægelige dele går let og friktionsfrit.
- Inden maskinen sluttes til strømforsyningsnettet, skal du kontrollere, at dataene på mærkepladen stemmer overens med netdataene.

7. Samling

VIGTIGT!

Husk altid at trække stikket ud af stikkontakten inden vedligeholdelse, omstilling og samling.

7.1. Montering af savbord (fig. 3 - 5)

- Tag kroppladen (4) ud
- Sæt savbordet (15) på maskinhuset (25) fra højre, og fastgør det med 3 fastgørelsesskruer (27). Sørg for, at savbåndet (26) befinder sig nøjagtigt i midten af savbordet!
- Sæt kroppladen (4) ind igen
- Sæt kunststof-bordindlægget (17) ind i bordet oppefra således, at der opstår en ubrudt spalte.
- Adskillelse sker tilsvarende i modsat rækkefølge.

7.2. Stramning af savbånd (fig. 1/6)

- **VIGTIGT!** Hvis saven skal stå stille i længere tid, skal savbåndet afspændes, dvs. at klingspændingen skal kontrolleres, inden saven tændes.
- Drej spændeskruen (9) til stramning af savbånd (26) i urets retning.
- Om savbåndets spænding er rigtig, kan du finde ud af ved at trykke med fingeren ind i siden på savbåndet, ca. i midten mellem de to båndsavshjul (7 + 8). Savbåndet (26) skal kun kunne trykkes ganske lidt (ca. 1-2 mm) ind.
- **VIGTIGT!** Ved for kraftig stramning kan savbåndet bryde. **FARE FOR KVÆSTELSE!** Hvis stramningen er for slap, kan båndsavshjulet (7) miste grebet, hvorved savbåndet standser.

7.3 Indstilling af savbånd

- **VIGTIGT!** Inden indstilling af savbåndet kan gennemføres, skal savbåndet spændes korrekt.
- Åbn sidedækslerne (12), idet du løsner låseanordningerne (13).
- Drej langsomt det øverste båndsavshjul (8) i urets retning. Savbåndet (26) skal køre midt på båndsavshjulet (8). Hvis det ikke er tilfældet, skal hældningsvinklen på det øverste båndsavshjul (8) korrigeres.

- Kører savbåndet (26) mere mod båndsavshjulets bagside (8), dvs. i retning mod maskinhuset (25), skal indstillingsskruen (22) drejes mod urets retning - her skal båndsavshjulet (8) drejes langsomt med den anden hånd for at kontrollere savbåndets (26) leje.
- Kører savbåndet (26) mod båndsavshjulets forreste kant (8), skal indstillingsskruen (22) drejes i urets retning.
- Når det øverste båndsavshjul (8) er blevet indstillet, skal savbåndets (26) position på det nederste båndsavshjul (7) kontrolleres. Savbåndet (26) skal også her ligge i midten af båndsavshjulet (7). Hvis det ikke er tilfældet, skal hældningen på det øverste båndsavshjul (8) justeres igen.
- Båndsavshjulet skal drejes nogle omgange, indtil justeringen af det øverste båndsavshjul (8) virker ind på savbåndets position på det nederste båndsavshjul (7).
- Når indstillingen er i orden, skal sidedækslerne (12) lukkes igen og sikres med låseanordningerne (13).

7.4. Indstilling af savbåndsføring (fig. 7-10)

- Både støttelejer (30 + 31) og styrestifter (28 + 29) skal indstilles igen hver gang, efter at savbåndet er blevet skiftet.
- Åbn sidedækslerne (12), idet du løsner låseanordningerne (13).

7.4.1. Øverste støtteleje (30)

- Skru skruen (33) løs.
- Forskyd støttelejet (30), så det lige netop ikke længere berører savbåndet (26) (afstand maks. 0,5 mm)
- Spænd skruen (33) igen.

7.4.2. Indstilling af nederste støtteleje (31)

- Demontér savbordet (15)
- Klap savbåndsværnet (34) til siden.
- Indstilling sker på samme måde som ved det øverste støtteleje. De to støttelejer (30 + 31) støtter kun savbåndet (26) under saveprocessen. I tomgang må savebåndet ikke berøre kuglelejet.

7.4.3. Indstilling af øverste styrestifter (28)

- Skru unbrakoskruen (35) løs.
- Flyt holdeanordningen (36) til styrestifterne (28), så forkanten af styrestifterne (28) ligger ca. 1 mm bag savbåndets tandbund.
- Spænd unbrakoskruen (35) igen.
- **VIGTIGT!** Savbåndet ødelægges, hvis tænderne berører styrestifterne, mens savbåndet kører.
- Skru unbrakoskruerne (37) løs.

- Skub de to styrestifter (28) i retning mod savbåndet, indtil afstanden mellem styrestifterne (28) og savbåndet (26) er maks. 0,5 mm. (savbåndet må ikke sidde i klemme)
- Spænd unbrakoskruerne (37) igen.
- Drej langsomt det øverste båndsavshjul (8) nogle gange rundt i urets retning.
- Kontroller endnu en gang styrestifternes (28) indstilling, og juster om nødvendigt.

7.4.4. Indstilling af nederste styrestifter (29)

- Demontér savbordet (15)
- Skru skruen (40) løs.
- Flyt holdeanordningen (49) til styrestifterne (29), så forkanten af styrestifterne (29) ligger ca. 1 mm bag savbåndets tandbund.
- Spænd skruen (40) igen.
- **VIGTIGT!** Savbåndet ødelægges, hvis tænderne berører styrestifterne, mens savbåndet kører.
- Skru skruerne (38) løs.
- Skub de to styrestifter (29) i retning mod savbåndet, indtil afstanden mellem styrestifterne (29) og savbåndet (26) er maks. 0,5 mm. (Savbåndet må ikke sidde i klemme.)
- Spænd unbrakoskruerne (38) igen.
- Drej langsomt det nederste båndsavshjul (7) nogle gange rundt i urets retning.
- Kontroller endnu en gang styrestifternes (29) indstilling, og juster om nødvendigt.

VIGTIGT! Når indstillingerne er foretaget, skal savbåndsværnet (34) lukkes igen.

7.5. Indstilling af øverste savbåndsføring (11) (fig. 11)

- Løsn fikseringsgrebet (20).
- Sænk savbåndsføringen (11) så tæt som muligt ned på arbejdsområdet (afstand ca. 2-3 mm), idet du drejer på indstillingshjulet (19).
- Spænd fikseringsgrebet (20) igen.
- Indstillingen skal kontrolleres hver gang før savning og evt. indstilles påny.

7.6. Justering af savbord (15) til 90° (12/13)

- Stil den øverste savbåndsføring (11) helt oppe.
- Løsn fikseringsgrebene (18).
- Læg vinklen (d) mellem savbånd (26) og savbord (15).
- Hæld savbordet (15) så meget ved at dreje, at vinklen til savbåndet (26) er nøjagtig 90°.
- Spænd fikseringsgrebene (18) igen.
- Løsn møtrikken (42).
- Juster på skruen (41), indtil maskinhuset berøres.
- Spænd møtrikken (42) igen for at fiksere skruen (41).

DK/N

7.7. Hvilket savbånd skal anvendes?

Savbåndet, der følger med båndsaen, er beregnet til almindelig, universel anvendelse. Når du vælger savbånd, skal du tage højde for følgende:

- Med et smalt savbånd kan du save smallere radier end med et bredt.
- Et bredt savbånd anvendes, hvor man ønsker et lige snit. Dette er især væsentligt ved savning i træ, da savbåndet er tilbøjeligt til at følge åremønstreret og derfor let viger fra den ønskede savelinie.
- Fintfortandede savbånd saver mere glat, men også langsommere end grove savbånd.

Vigtigt: Benyt aldrig savbånd, som er bøjedet eller revnedet!

7.8. Skift af savbånd (fig. 14)

- Indstil savbåndsføringen (11) til ca. halv højde mellem savbord (15) og maskinhus (25).
- Løsn låseanordningerne (13), og åbn sidedækslerne (12).
- Fjern kroppladen (4).
- Afspænd savbåndet (26), idet du drejer spændeskruen (9) imod urets retning.
- Tag savbåndet (26) af båndsavshjulene (7,8) og ind gennem slidsen i savbordet (15).
- Sæt det nye savbånd (26) midt på de to båndsavshjul (7,8). Tænderne på savbåndet (26) skal pege nedad i retning mod savbordet.
- Stram savbåndet (26) (se 7.2)
- Luk sidedækslet (12) igen.
- Sæt kroppladen (4) på igen

7.9. Udskiftning af savbåndshjulenes gummiløbeblade (fig. 15)

Efter nogen tid vil savbåndshjulenes (7/8) gummiløbeblade (3) være slidt ned grundet belastningen fra de skarpe tænder på savbåndet; udskiftning er nødvendig.

- Åbn sidedækslet (12)
- Tag savbåndet (26) ud (se 7.7)
- Løft kanten af gummiområdet (3) med en lille skruetrækker (f), og træk det af det øverste savbåndshjul (8).
- Gør det samme ved det nederste savbåndshjul (7).
- Træk den nye gummiløbeblade (3) på, monter savbåndet (26), og sæt sidedækslet (12) på igen

7.10. Udskiftning af bordindlæg (fig. 16)

I tilfælde af slid eller beskadigelse skal bordindlægget (17) skiftes ud, ellers er der øget risiko for kvæstelse.

- Demonter savbordet (15) (se 7.1)
- Tag det slidte bordindlæg (17) op.
- Monter det nye bordindlæg i modsat rækkefølge.

7.11. Udsugningsstuds

Båndsaen er udstyret med en udsugningsstuds (6) til spån.

8. Betjening**8.1. Tænd/Sluk-knap (fig. 17)**

- Saven tændes ved at trykke på den grønne knap „I“ (g)
- Tryk på den røde knap "O" (h) for at slukke saen igen.
- Båndsaen er udstyret med en underspændingsafbryder. I tilfælde af strømsvigt skal båndsaen tændes igen.

8.2. Parallelslag (fig. 18)

- Pres parallelslagets (24) spændebojle (21) opad.
- Skub parallelslaget (24) til venstre eller højre for savbåndet (26) på savbordet (15), og indstil det til det ønskede mål.
- Pres spændebojlen (21) ned for at fiksure parallelslaget (24). Hvis spændebojlens (21) spændekraft ikke er tilstrækkelig, skal spændebojlen (21) drejes nogle omgange med uret, indtil parallelslaget er ordentligt fikseret.
- Parallelslaget (24) skal altid forløbe parallelt med savbåndet (26).

8.3. Skrånit (fig. 19)

For at kunne udføre skrånit parallelt med savebåndet (26) kan savbordet (15) hældes fremad fra 0° - 45°.

- Løsn fikseringsgrebene (18).
- Hæld savbordet (15) fremad, indtil det ønskede vinkelmål er indstillet på grundskalaen (16).
- Spænd fikseringsgrebene (18) igen.
- **Vigtigt:** Når savbordet (15) er hævet, skal parallelslaget (24) anbringes på den side, der vender ned, til højre for savbåndet (26) set i arbejdsretningen (for så vidt emnets bredde tillader dette) for at sikre emnet mod at glide ned.

9. Drift

Vigtigt! Vi anbefaler at udføre et prøvesnit efter hver ny indstilling for at tjekke det indstillede mål.

- Ved alle saveprocesser skal den øverste båndføring (11) stilles så tæt hen til emnet som muligt (se 7.5)
- Emnet skal altid føres med begge hænder og holdes fladt ned på båndsavsbordet (15), så savbåndet (26) ikke sætter sig fast.
- Fremføring skal ske med et konstant jævnt tryk, som lige netop er nok til, at savbåndet saver let gennem materialet uden dog at blokere.
- Brug altid parallelanslaget (24), når dette er muligt.
- Det er bedst at udføre et snit i én arbejdsgang i stedet for à flere omgange, hvor det kan blive nødvendigt at trække emnet tilbage. Hvis det ikke kan undgås at skulle trække emnet tilbage, skal båndsavens slukkes først, savbåndets (26) stilstand afventes, hvorefter emnet trækkes tilbage.
- Under savning skal emnet altid føres i den længste side.

Vigtigt! Ved bearbejdning af smalle emner er brug af stødpind påbudt. Stødpinden (28) skal altid opbevares let tilgængeligt på den dertil indrettede krog (29) på savens side.

9.1. Savning med længdesnit (fig. 20)

Her saves et arbejdsemne igennem i længderetningen.

- Indstil parallelanslaget (24) på savbåndets (26) venstre side (så vidt muligt) i overensstemmelse med den ønskede bredde.
- Sænk savbåndsføringen (11) ned på emnet. (Se 7.5.)
- Tænd for saven.
- Pres emnets ene kant ind mod parallelanslaget (24) med den højre hånd, mens den flade side ligger ned mod savbordet (15).
- Skub emnet ind i savbåndet (26) med en jævn fremførende bevægelse langs med parallelanslaget (24).
- **Vigtigt:** Lange emner skal sikres mod at vippe op i slutningen af saveprocessen (f.eks. ved brug af rullestativ).

9.2. Savning med skråsnit (fig. 19)

- Indstil savbordet til den ønskede vinkel (se 8.3).
- Udfør snit som beskrevet i pkt. 9.1.

9.3. Frihåndssavning (fig. 21)

En af de vigtigste egenskaber ved en båndsav er muligheden for på enkel vis at kunne save kurver og radier.

- Sænk savbåndsføringen (11) ned på emnet. (se 7.5.)
- Tænd for saven.
- Pres emnet fast ned på savbordet (15), og skub det langsomt ind i savbåndet (26).
- Ved frihåndssavning skal du arbejde med en lavere fremføringshastighed, så savbåndet (26) kan følge den ønskede linie.
- I mange tilfælde vil det være hensigtsmæssigt at udføre en grov udsavning af kurver og hjørner ca. 6 mm væk fra linien.
- Hvis du skal save kurver, som er for snævre til det anvendte savbånd, skal du save hjælpesnit op til kurvens forside, således at disse går væk som affald, når den endelige radius saves ud.

10. Transport

Transporter båndsavens, idet du med den ene hånd holder fast på standerfoden (5) og med den anden på maskinstellet (25). **Vigtigt!** Brug aldrig separerende beskyttelsesanordninger til løftning eller transport.

11. Vedligeholdelse

- **Vigtigt!** Træk stikket ud af stikkontakten.
- Fjern regelmæssigt støv og snavs fra maskinen. Saven rengøres bedst med en fin børste eller en klud.
- Undgå brug af ætsende midler, når du rengør kunststofdelene.

12. Reservedelsbestilling

Ved bestilling af reservedele skal følgende oplyses:

- Savens type.
 - Savens artikelnummer.
 - Savens identifikationsnummer.
 - Nummeret på den nødvendige reservedel.
- Aktuelle priser og øvrige oplysninger finder du på internetadressen www.isc-gmbh.info

DK/N

13. Bortskaffelse og genanvendelse

Maskinen er pakket ind for at undgå transportskader. Emballagen består af råmaterialer og kan således genanvendes eller indleveres på genbrugsstation. Maskinen og dens tilbehør består af forskellige materialer, f.eks. metal og plast. Defekte komponenter skal kasseres ifølge miljøforskrifterne og må ikke smides ud som almindeligt husholdningsaffald. Hvis du er i tvivl: Spørg din forhandler, eller forhør dig hos din kommune!



“Varning – Läs igenom bruksanvisningen för att sänka risken för skador”



Bär hörselskydd.

Buller kan leda till att hörseln förstörs.



Bär dammskyddsmask.

Vid bearbetning av trä och andra material finns det risk för att hälsovådligt damm uppstår.
Asbesthaltiga material får inte bearbetas!



Använd skyddsglasögon.

Medan du använder elverktyget finns det risk för att gnistor uppstår eller att splitter, spån och damm slungas ut ur verktyget. Dessa kan leda till att du blir blind.



Se alltid till att stickkontakten har dragits ut innan reparation eller underhåll påbörjas!

S**△ Obs!**

Innan maskinen kan användas måste särskilda säkerhetsanvisningar beaktas för att förhindra olyckor och skador. Läs därför noggrant igenom denna bruksanvisning och dessa säkerhetsanvisningar. Förvara dem på ett säkert ställe så att du alltid kan hitta önskad information. Om maskinen ska överlätas till andra personer måste även denna bruksanvisning och dessa säkerhetsanvisningar medfölja. Vi övertar inget ansvar för olyckor eller skador som har uppstått om denna bruksanvisning eller säkerhetsanvisningarna åsidosätts.

1. Beskrivning av maskinen (bild 1 / 2)

1. Strömbrytare
2. Nätkabel
3. Gummilöpyta
4. Spärrplåt
5. Uppställningsfot
6. Uttag för spånutsugning
7. Sägbladslulle nedtill
8. Sägbladslulle upptill
9. Spännskruv
10. Sägbladsskydd
11. Sägbladsstyrning upptill
12. Sidokåpa
13. Lås till kåpa
14. Låsskruv för sägbladslulle upptill
15. Sägbord
16. Gradskala för svängning
17. Bordsinsats av plast
18. Spärrhandtag för sägbord
19. Inställningshandtag för sägbladsstyrning
20. Spärrhandtag för sägbladsstyrning
21. Spännbygel för klyvanhåll
22. Inställningsskruv för sägbladslulle upptill
23. Motor
24. Klyvanhåll
25. Maskinstativ
26. Sägblad

2. Leveransomfattning

- Bandsåg
- Sägbord
- Påskjutare
- Klyvlinjal

3. Ändamålsenlig användning

Bandsågen är avsedd för långssågning och kapning av virke och träliknande arbetsstycken. **Runt material får endast sågas om lämpliga fästnanordningar samtidigt används.**

Maskinen får endast användas till avsett ändamål. All annan användning är inte ändamålsenlig. Användaren är själv ansvarig för alla slags personskador eller materiella skador som kan uppstå vid sådan användning - tillverkaren avser sig allt ansvar.

Maskinen får endast användas med lämpliga sågblad. En beståndsdel av ändamålsenlig användning är att säkerhetsanvisningarna, monteringsanvisningarna och driftsanvisningarna i bruksanvisningen beaktas.

Personer som använder maskinen och utför underhåll måste känna till maskinen och vara medveten om vilka faror som kan uppstå.

Dessutom måste gällande arbetarskyddsföreskrifter följas exakt.

Övriga allmänna yrkesmedicinska och säkerhetstekniska regler måste även beaktas. Om förändringar utförs på maskinen fransäger sig tillverkaren allt ansvar, även för skador som uppstår av sådana förändringar.

Trots ändamålsenlig användning kan särskilda resterande riskfaktorer inte uteslutas helt. Beroende på maskinens konstruktion och uppbyggnad kan följande situationer uppstå:

- Hörselskador om nödvändiga hörselskydd inte används.
- Hälsovådliga emissioner av trädamms vid användning inom slutna utrymmen.
- Risk för personskador om användaren kommer åt verktyget inom det oskyddade sågområdet.
- Risk för personskador vid verktygsbyte (skärsår).
- Olycksrisk från arbetsstycken, eller delar av arbetsstycken, som slungas ut från maskinen.
- Risk för att fingrar kläms fast.
- Risk för rekyl.
- Risk för att arbetsstycket tippar om uppläggningsytan är för liten.
- Risk för personskador om sågverktyget vidrörs.
- Risk för att delar av kvistar eller arbetsstycken slungas ut från maskinen.

Tänk på att våra produkter endast får användas till ändamålsenligt syfte och inte har konstruerats för yrkesmässig, hantverksmässig eller industriell användning. Vi ger därför ingen garanti om produkten ska användas inom yrkesmässiga, hantverksmässiga eller industriella verksamheter eller vid liknande aktiviteter.

4. Viktiga anvisningar

Säkerhetsanvisningar

WARNING! När elverktyg används måste grundläggande förberedande säkerhetsåtgärder tilltas för att utesluta risk för brand, elektriska slag och personskador samt följande åtgärder:

1. Håll arbetsområdet i ordning!
 - Ordning inom arbetsområdet kan leda till olycksfall.
2. Tänk på påverkan från omgivningen!
 - Utsätt aldrig verktyg för regn.
 - Använd aldrig verktygen i fuktig eller våt omgivning.
 - Se till att belysningen är tillräcklig.
 - Använd inte verktygen i närheten av brännbara vätskor eller gaser. 3. Skydda dig mot elektriska slag!
 - Undvik att röra vid jordade delar.
4. Håll andra personer på avstånd från maskinen.
 - Låt inga andra personer, särskilt barn, beröra verktyget eller kabeln. Se till att dessa befinner sig utanför arbetsområdet.
5. Förvara ditt verktyg på ett lämpligt ställe!
 - Maskiner som inte används ska förvaras inlåsta på ett rent och torrt ställe utom räckhåll för barn.
6. Överbelasta inte ditt elverktyg!
 - Elverktyget fungerar bäst inom det angivna effektområdet.
7. Använd alltid rätt verktyg till avsett arbete!
 - Använd inga effektsvaga maskiner för krävande arbeten.
 - Använd endast verktygen till sådana arbetsuppgifter de är byggda för. Använd t ex inga handcirkelsågar för att kapa grenar eller vedträ.
8. Bär lämpliga arbetskläder!
 - Bär inga vida kläder eller smycken - dessa kan fastna i verktygets rörliga delar.
 - Om du jobbar utomhus rekommenderar vi att du bär halkfria skor.
 - Bär hårnät om du har långt hår.
9. Använd skyddsutrustning!
 - Bär skyddsglasögon.
 - Använd munskydd om trädamn uppstår medan du jobbar.
10. Anslut spånsuganordningar!
 - Om anslutningar för spånsug och andra upptagningsanordningarna är förhållanden, övertyga dig om att dessa är anslutna och även används.
11. Använd endast kabeln till de ändamål som den är avsedd för!
 - Använd inte kabeln för att dra ut stickkontakten ur vägguttaget. Skydda kabeln mot värme, olja och vassa kanter.
12. Säkra arbetsstycket!
 - Använd fastspänningsanordningar eller ett skruvståd för att garantera att arbetsstycket sitter fast. Arbetsstycket sitter då säkrare än om du håller det med handen.
13. Undvik att stå på onormalt sätt!
 - Se till att du står stabilt och håll alltid balansen.
14. Vårda ditt verktyg noggrant!
 - Se till att verktygen alltid är skärpta och rena så att du kan jobba säkert.
 - Beakta underhållsanvisningarna samt anvisningarna om verktygsbyte.
 - Kontrollera regelbundet verktygets kabel - om den är skadad måste den repareras av en auktoriserad elektriker.
 - Kontrollera regelbundet förlängningskabeln - byt ut den om den är skadad.
 - Se till att handtagen alltid hålls fria från olja och fett.
15. Dra ut stickkontakten ur vägguttaget:
 - om verktyget inte används, inför underhåll samt vid byte av verktyg, t ex sågblad, borr, fräs.
16. Låt aldrig verktygsnyckeln sitta kvar!
 - Kontrollera alltid innan du kopplar in maskinen att nyckeln och inställningsverktygen har tagits bort.
17. Undvik att starta maskinen oavsiktligt!
 - Övertyga dig om att strömbrytaren är fränkopplad innan du ansluter stickkontakten till vägguttaget.
18. Förlängningskablar utomhus
 - Använd endast förlängningskablar som har godkänts och märkts för användning utomhus.
19. Var uppmärksam!
 - Var medveten om vilka arbetssteg du gör. Planera dina arbetsuppgifter. Använd aldrig verktyget om du är trött.
20. Kontrollera om verktyget är skadat!
 - Innan du får fortsätta att använda verktyget måste du noggrant kontrollera om skyddsanordningarna eller lätt skadade delar fungerar på avsett vis.
 - Kontrollera om de rörliga delarna fungerar på avsett vis och att de inte klämmer samt att inga delar har skadats. Samtliga delar måste ha monterats korrekt och uppfylla alla krav för att garantera att verktyget fungerar på ändamålsenligt sätt.

S

- Om skyddsanordningarna eller vissa delar är skadade måste dessa repareras eller bytas ut av en godkänd verkstad, såvida bruksanvisningen inte ger andra anvisningar.
 - Om strömbrytaren är skadad måste denna bytas ut av en kundtjänstverkstad.
 - Använd inte verktyget om strömbrytaren inte kan kopplas in eller ifråna.
- 21. VARNING!**
- Om du använder andra insatsverktyg eller annat tillbehör finns det risk för att du skadas när du använder maskinen. Låt alltid en auktoriserad elektriker reparera ditt verktyg!
 - Detta verktyg uppfyller gällande säkerhetsbestämmelser. Endast auktoriserade elektriker får utföra reparationer, varvid endast originalreservdelar ska användas eftersom det annars finns risk för olycksfall.
23. Bär alltid skyddshandskar när du utför underhåll vid sågbladet!
 24. Vid geringssågning med lutat bord måste styrningen monteras på bordets undre del.
 25. Om du sågar rundvirke måste du använda en fastspänningsanordning som förhindrar att arbetsstycket vrids medan du sågar.
 26. Om du sågar bräder på högkant måste du använda en anordning som förhindrar att arbetsstycket tippar.
 27. För att dammmissionsvärdena vid träbearbetningen inte ska överskridas och för att garantera säker drift bör en spänsugsanordning med minst 20 m/s lufthastighet anslutas till maskinen.
 28. Se till att alla personer som jobbar vid maskinen har tagit del av säkerhetsanvisningarna.
 29. Använd inte sågen till att såga ved.
 30. Maskinen är utrustad med en nollspänningsbrytare som förhindrar att sågen kopplas in automatiskt efter strömavbrott.
 31. Kontrollera innan du tar maskinen i drift att spänningen som anges på maskinens typskylt stämmer överens med nätspänningen.
 32. Använd endast helt utrullade kabelvindor.
 33. Personer som jobbar vid maskinen får inte distraheras.
 34. Beakta motorns och sågbladets rotationsriktning.
 35. Maskinens säkerhetsanordningar får inte demonteras eller göras obrukbara.
 36. Såga inga arbetsstycken som är så små att du inte kan hålla dem säkert med handen.
 37. Ta aldrig bort löst flis, spån eller fastklämda virkesdelar medan sågbladet kör.
 38. Beakta gällande arbetarskyddsföreskrifter samt särskilda, allmänt erkända säkerhetstekniska regler.
 39. Beakta anvisningshäftet från yrkesförbundet.
 40. Ställ sågbladsskyddet ca. 3 mm över materialet som ska sågas.
 41. **Varning!** Långa arbetsstycket måste säkras så att de inte tippar mot slutet av sågningen (använd t ex rullstativ).
 42. Medan sågen transporteras måste sågbladsskyddet (10) stå i det undre läget.
 43. Skyddskåporna får inte användas till transport eller till ej ändamålsenlig användning av maskinen.
 44. Deformerade eller skadade sågblad får inte användas.
 45. Byt ut bordsinsatsen om den är sliten.
 46. Ta aldrig maskinen i drift om den åtskiljande skyddsanordningen eller kåpan som ska skydda sågbladet står öppen.
 47. Se till att rätt sågblad har valts och att hastigheten är anpassad till materialet som ska sågas.
 48. Börja inte rengöra sågbladet förrän det har stannat helt.
 49. Använd en påskjutare om materialet ska sågas rakt mot klyvanhållet.
 50. Under transport måste sågbladsskyddet befinna sig i lägsta positionen i närheten av bordet.
 51. Vid geringssågning med lutat bord måste klyvlinjalen monteras på bordets undre del.
 52. Om du sågar rundvirke måste du använda en lämplig fastspänningsanordning som förhindrar att arbetsstycket vrids runt medan du sågar.
 53. Åtskiljande skyddsanordningar får aldrig användas till att lyfta eller transportera maskinen.
 54. Kontrollera att sågbladsskydden används på rätt sätt och att de är korrekt inställda.
 55. Se alltid till att det finns tillräckligt säkerhetsavstånd mellan dina händer och sågbladet. Använd en påskjutare för smala sågningar.

5. Tekniska data

Nätspänning:	230 V~50 Hz
Effekt:	S1 180 W S2 15 min. 250 W
Tomgångsvarvtalno:	1400 min ⁻¹
Sågbladslängd:	1400 mm
Sågbladsbredd max.:	8 mm
Sågbladshastighet:	900 m/min
Såghöjd:	80 mm / 90°
	45 mm / 45°
Sågdjup:	200 mm
Bordets storlek:	300 x 300 mm
Lutbart bord:	0° till 45°
Arbetsstyckets storlek:	400 x 400 mm
Vikt:	18,5 kg

Bulleremissionsvärden

Buller- och vibrationsvärden har bestämts enligt EN 61029.

	Drift
Ljudtrycksnivå L _{PA}	82,3 dB(A)
Osäkerhet K _{PA}	3 dB
Ljudeffektnivå L _{WA}	92,8 dB(A)
Osäkerhet K _{WA}	3 dB

Inkopplingstid:

Inkopplingstiden S2 15 min (korttidsdrift) innebär att motorn endast får belastas kontinuerligt med märkeffekten 250 W under den tid som anges på typskylten (15 min). I annat fall kommer motorn att värmas upp otillåtet mycket. Under pausen kyls motorn ned till sin utgångstemperatur.

Bär hörselskydd.

Buller kan leda till att hörseln förstörs.

Begränsa uppkomsten av buller och vibration till ett minimum!

- Använd endast intakta maskiner.
- Underhåll och rengör maskinen regelbundet.
- Anpassa ditt arbetssätt till maskinen.
- Överbelasta inte maskinen.
- Lämna in maskinen för översyn vid behov.
- Slå ifrån maskinen om den inte används.

Kvarstående risker

Kvarstående risker föreligger alltid även om detta elverktyg används enligt föreskrift. Följande risker kan uppstå på grund av elverktygets konstruktion och utförande:

1. Lungskador om ingen lämplig dammfiltermask används.
2. Hörselskador om inget lämpligt hörselskydd används.

6. Före driftstart

- Maskinen måste monteras stabilt, dvs. på en arbetsbänk eller skruvas fast i ett stadigt golvstativ. För detta ändamål finns redan borrhål i maskinfoten.
- Sågbordet måste vara korrekt monterat.
- Innan du tar maskinen i drift måste samtliga kåpor och säkerhetsanordningar ha monterats enligt föreskrift.
- Sågbladet måste kunna rotera fritt.
- Om virket redan har bearbetats måste du vara uppmärksam på främmande föremål som t ex spik eller skruv.
- Innan du kopplar in maskinen med strömbrytaren ska du övertyga dig om att sågblad har monterats korrekt samt att de rörliga delarna inte går trögt.
- Innan du ansluter maskinen ska du kontrollera att uppgifterna på typskylten stämmer överens med nätets data.

7. Montering

WARNING!

Dra alltid ut stickkontakten ur vägguttaget inför underhåll, bestyckning eller montering vid bandsågen.

7.1. Montera sågbordet (bild 3- 5)

- Ta ut spärrplåten (4).
- Sätt sågbordet (15) på maskinkåpan (25) från höger och fäst med tre fästskruvar (27). Se till att sågbladet (26) befinner sig exakt i mitten av sågbordet.
- Sätt in spärrplåten (4) igen.
- Lägg ned bordsinsatsen av plast (17) i bordet så att en genomgående öppning bildas.
- Demontera i omvänd ordningsföljd.

S**7.2. Fastspänning av sågblad (bild 1/6)**

- **VARNING!** Om sågen inte används under längre tid ska sågbladet lossas, vilket innebär att sågbladets spänning måste kontrolleras innan sågen kopplas in.
- Vrid på spännskruven (9) i medsols riktning för att späna sågbladet (26).
- Du kan kontrollera sågbladets spänning genom att trycka in dess sida med fingret, ungefär mitt emellan de båda sågbladsrullarna (7 + 8). Om sågbladet (26) är korrekt spänt ska det endast kunna tryckas in minimalt (ca. 1-2 mm).
- **VARNING!** Om bladets spänning är för hög finns det risk för att det bryts sönder. **RISK FÖR PERSONSKADOR!** Om spänningen däremot är för låg kan den drivna sågbladsrulle (7) slira vilket leder till att sågbladet stannar.

7.3. Inställning av sågblad

- **VARNING!** Innan sågbladet kan ställas in måste det ha spänts in enligt föreskrift.
- Öppna läsen (13) och öppna därefter sidokåporna (12).
- Vrid den övre sågbladsrullen (8) sakta i medsols riktning. Sågbladet (26) ska löpa i mitten av sågbladsrullen (8). Om detta inte är fallet måste den övre sågbladsrullens (8) lutningsvinkel korrigeras.
- Om sågbladet (26) tenderar att löpa mot sågbladsrullens (8) baksida, dvs. i riktning mot maskinkåpan (25), måste du skruva på inställningsskruven (22) i motsols riktning. Vrid även sågbladsrullen (8) sakta med andra handen för att kontrollera sågbladets (26) läge.
- Om sågbladet (26) löper mot sågbladsrullen (8) främre kant måste du vrida på inställningsskruven (22) i medsols riktning.
- Efter att du har ställt in den övre sågbladsrullen (8) ska sågbladets (26) läge på den undre sågbladsrullen (7) kontrolleras. Även här måste sågbladet (26) löpa i mitten av sågbladsrullen (7). Om detta inte är fallet måste den undre sågbladsrullens (8) lutning justeras.
- Vrid på sågbladsrullen några gånger tills justeringen av den övre sågbladsrullen (8) påverkar sågbladets läget på den undre sågbladsrullen (7).
- När du är färdig med inställningen, stäng sidokåporna (12) igen och spärra med läsen (13).

7.4. Ställa in sågbladsstyrning (bild 7 - 10)

- Såväl stödrullar (30 + 31) som ledarstift (28 + 29) måste alltid ställas in på nytt när sågbladet har bytts ut.
- Öppna läsen (13) och öppna därefter sidokåporna (12).

7.4.1. Övre stödrulle (30)

- Lossa på skruven (33).
- Förskjut stödrullen (30) så långt tills det inte längre rör vid sågbladet (26) (avstånd max. 0,5 mm).
- Dra åt skruven (33) på nytt.

7.4.2. Ställa in undre stödrulle (31)

- Demontera sågbordet (15).
- Fäll undan sågbladsskyddet (34).
- Ställ in på samma sätt som för övre stödrullen. De båda stödrullarna (30 + 31) håller endast upp sågbladet (26) under sågning. Sågbladet får inte röra vid kullagret vid tomgång.

7.4.3. Inställning av övre ledarstift (28)

- Lossa på inbusskruvarna (35).
- Förskjut ledarstiftens (28) fäste (36) så långt tills ledarstiftens (28) framkant står ca. 1 mm bakom sågbladets tandbotten.
- Dra åt inbusskruvarna (35) på nytt.
- **VARNING!** Sågbladet blir obrukbart om tänderna vidrör ledarstiften medan sågbladet löper.
- Lossa på inbusskruvarna (37).
- Skjut de båda ledarstiften (28) så långt mot sågbladet tills avståndet mellan ledarstiften (28) och sågbladet (26) uppgår till ca. 0,5 mm (sågbladet får inte klämma).
- Dra åt inbusskruvarna (37) på nytt.
- Vrid runt den övre sågbladsrullen (8) några gånger i medsols riktning.
- Kontrollera inställningen av ledarstiften (28) än en gång och justera vid behov.

7.4.4. Ställa in undre ledarstift (29)

- Demontera sågbordet (15).
- Lossa på skruven (40).
- Förskjut ledarstiftens (29) fäste (49) så långt tills ledarstiftens (29) framkant står ca. 1 mm bakom sågbladets tandbotten.
- Dra åt skruven (40) på nytt.
- **VARNING!** Sågbladet blir obrukbart om tänderna vidrör ledarstiften medan sågbladet löper.
- Lossa på inbusskruvarna (38).
- Skjut de båda ledarstiften (29) så långt mot sågbladet tills avståndet mellan ledarstiften (29) och sågbladet (26) uppgår till ca. 0,5 mm (sågbladet får inte klämma).

- Dra åt inbuskruvarna (38) på nytt.
- Vrid runt den undre sågbladsrullen (7) några gånger i medsols riktning.
- Kontrollera inställningen av ledarstiften (29) än en gång och justera vid behov.

WARNING! Efter att inställningarna har avslutats måste sågbladsskyddet (34) stängas på nytt.

7.5. Inställning av övre sågbladsstyrning (11) (bild 11)

- Lossa på spärrhandtaget (20).
- Vrid på inställningsratten (19) för att så långt som möjligt sänka sågbladsstyrningen (11) mot materialet som du ska såga (avstånd ca. 2-3 mm).
- Dra åt spärrhandtaget (20) på nytt.
- Kontrollera inställningen varje gång innan du ska såga. Korrigera vid behov.

7.6. Justering av sågbord (15) till 90° (12/13)

- Ställ den övre sågbladsstyrningen (11) längst upp.
- Lossa på spärrhandtaget (18).
- Lägg en vinkelhake mellan sågblad (26) och sågbord (15).
- Luta sågbordet (15) genom att vrida på inställningsratten (19) tills vinkeln vid sågbladet (26) uppgår till exakt 90°.
- Dra åt spärrhandtaget (18) på nytt.
- Lossa på muttern (42).
- Skruva på inbuskruven (41) tills den rör vid maskinkåpan (25).
- Dra åt muttern (42) för att fixera inbuskruven (41).

7.7. Val av sågblad

sågbladet som medföljer bandsågen vid leverans är avsedd för universal användning. Beakta följande krav när du väljer sågblad:

- Det är lättare att såga små radier med ett smalt sågblad än med ett brett.
- Använd ett brett sågblad om du vill såga rakt. Detta är särskilt viktigt vid kapning av virke eftersom sågblader tenderar att följa virkets ådring vilket kan leda till att sned sågning.
- Sågblad med fina tänder sågar jämnare, dock tar sågningen längre tid än med grövre sågblad.

Varning! Använd aldrig sågblad som har böjts eller spruckits!

7.8. Byta sågblad (bild 14)

- Ställ in sågbladsstyrningen (11) på ungefär halva höjden mellan sågbord (15) och maskinkåpa (25).
- Öppna låsen (13) och öppna därefter sidokåporna (12).
- Ta ut spärrplåten (4).
- Spänn av sågbladet (26) genom att vrida på spärrskruven (9) i motsols riktning.
- Ta av sågbladet (26) från sågbladsrullarna (7, 8) och dra ut genom öppningen i sågbordet (15).
- Sätt in det nya sågbladet (26) i mitten av de båda sågbladsrullarna (7, 8).
- Sågbladets (26) tänder måste peka nedåt mot sågbordet.
- Spänn åt sågbladet (26) (se 7.2).
- Stäng sidokåporna (12) på nytt.
- Montera tillbaka spärrplåten (4).

7.9. Byte av bandsågsrullarnas gummi-löpyta (bild 15)

Efter en viss tid slits bandsågsrullarnas (7/8) gummi-löpytor (3) ned av sågbladets vassa tänder och måste därför bytas ut.

- Öppna sidokåpan (12).
- Ta ut sågbladet (26) (se 7.7).
- Lyft på gummibandets (3) kant med en liten skruvmejsel (f) och dra sedan av det från den övre bandsågsrullen (8).
- Gör på samma sätt vid den undre bandsågsrullen (7).
- Dra på det nya gummibandet (3), montera sågbladet (26) och stäng därefter sidokåpan (12).

7.10. Byte av sågplatta (bild 16)

Byt ut sågplattan (44) om den är sliten eller skadad eftersom det annars finns risk för skador.

- Demontera sågbordet (15) (se 7.1).
- Lyft upp den slitna sågplattan (17).
- Montera den nya sågplattan i omvänd ordningsföljd.

7.11. Uttag för spånsug

Bandsågen är utrustad med ett uttag för spånsug (6).

S

8. Användning

8.1. Strömbrytare (bild 17)

- Tryck på den gröna knappen „1“ (g) för att koppla in sågen.
- Tryck på den röda knappen „0“ (h) för att koppla ifrån sågen.
- Bandsågen är utrustad med en nollspänningsbrytare. Detta innebär att bandsågen måste kopplas in manuellt efter ett strömavbrott.

8.2. Klyvlinjal (bild 18)

- Tryck klyvlinjalens (24) spännbygel (21) uppåt.
- Skjut klyvlinjalen (24) åt vänster eller höger om sågbladet (26) på sågbordet (15) och ställ därefter in på avsett mått.
- Tryck ner spännbygeln (21) för att fixera klyvlinjalen (24). Om spännbygeln (21) spännkraft inte räcker till, så måste du vrida på spännbygel (22) ett par varv i medsols riktning tills klyvlinjalen är fixerad.
- Se alltid till att klyvlinjalen (24) löper parallellt gentemot sågbladet (26).

8.3. Genomföra snedsågning (bild 19)

För att genomföra snedsågning parallellt mot sågbladet (26), är det möjligt att luta sågbordet (15) framåt med 0° - 45°.

- Lossa på spärrhandtagen (18).
- Luta sågbordet (15) framåt tills avsett vinkelmått har ställts in på grundskalan (16).
- Dra åt spärrhandtagen (18) på nytt.
- **Varning!** När sågbordet (15) lutar måste klyvanhålllet (24) monteras till höger (sett i arbetsriktningen) om sågbladet (26) på den delen av sågbordet som lutar nedåt (om detta är möjligt med tanke på arbetsstyckets bredd). Därigenom kan arbetsstycket inte glida bort under sågningen.

9. Drift

Varning! Varje gång som du har gjort en ny inställning rekommenderar vi att du gör en provsågning för att kontrollera om de inställda måtten stämmer.

- Se alltid till att den övre sågbladsstyrningen (11) ligger så nära arbetsstycket som möjligt när du sågar (se 7.5).
- Tryck ned arbetsstycket mot bandsågens bord (15) och skjut det framåt med båda händerna. Därigenom kan du undvika att sågbladet (26) kläms fast.

- Skjut fram arbetsstycket med jämnt tryck som precis är tillräckligt för att sågbladet ska såga igenom materialet lätt utan att det blockeras.
- Klyvanhålllet (24) får endast användas till de ändamål den är avsedd för.
- Det är bättre att genomföra en sågning i ett enda moment än i flera olika steg eftersom du kanske måste dra tillbaka arbetsstycket. Om du ändå måste dra tillbaka arbetsstycket måste du först koppla ifrån bandsågen. Rubba inte på arbetsstycket förrän sågbladet (26) har stannat helt.
- Se alltid till att arbetsstycket ligger på sin längsta sida när det sågas.

Obs! Om smala arbetsstycken ska bearbetas måste en påskjutare tvunget användas. Påskjutaren (28) måste alltid förvaras på den här för avsedda kroken (29) på sidan av sågen.

9.1. Längssågning (bild 20)

Vid längssågning sågas ett arbetsstycke igenom i sin längdriktning.

- Ställ in klyvlinjalen (24) till vänster om sågbladet (26) på avsedd bredd (om detta är möjligt).
- Sänk sågbladsstyrningen (11) till arbetsstycket (se 7.5).
- Koppla in sågen.
- Tryck en av arbetsstyckets kanter mot klyvlinjalen (24) med höger hand medan arbetsstyckets platta sida ligger emot sågbordet (15).
- Skjut arbetsstycket längs klyvlinjalen (24) med en jämn rörelse in i sågbladet (26).
- Viktigt! Spänn fast långa arbetsstycken för att förhindra att de tippar vid slutet av sågningen (använd t. ex. rullstativ eller liknande).

9.2. Utföra snedsågning (bild 19)

- Ställ in sågbordet på avsedd vinkel (se 8.3).
- Såga materialet enligt beskrivningen under punkt 9.1.

9.3. Sågning på fri hand (bild 21)

En av de viktigaste egenskaperna hos en bandsåg är det enkla arbetssättet vid sågning av kurvor och radier.

- Sänk sågbladsstyrningen (11) till arbetsstycket (se 7.5).
- Koppla in sågen.
- Tryck arbetsstycket fast mot sågbordet (15) och skjut in det långsamt i sågbladet (26).
- När du sågar på fri hand bör du ha en lägre matningshastighet så att sågbladet (26) lättare kan följa den avsedda sågningslinjen.

- I vissa fall kan det vara en bra idé att en göra en grov tillsågning av kurvor och hörn på ca. 6 mm avstånd.
- Om du vill såga kurvor som är alltför trånga för sågbladet, kan du såga kan du göra insågningar i rätt vinkel till kurvlinjen. När du sedan sågar radien faller detta material bort.

10. Transport

Transportera bandsågen genom att hålla fast i stödet (5) med den ena handen och i maskinstativet (25) med den andra. Obs! Använd aldrig åtskiltjande skyddsanordningar till att lyfta eller transportera bandsågen.

11. Underhåll

- **Varning!** Dra ut stickkontakten.
- Håll alltid maskinen ren från damm och smuts. Rengör helst med en fin borste eller en trasa.
- Använd inga starka medel till att rengöra plastdelarna.

12. Reservdelsbeställning

Lämna följande uppgifter vid beställning av reservdelar:

- Maskintyp
 - Maskinens artikel-nr.
 - Maskinens ident-nr.
 - Reservdelsnummer för erforderlig reservdel
- Aktuella priser och ytterligare information finns på www.isc-gmbh.info

13. Skrotning och återvinning

Produkten ligger i en förpackning som fungerar som skydd mot transportskador. Denna förpackning består av olika material som kan återvinnas. Lämna in förpackningen till ett insamlingsställe för återvinning.

Produkten och tillbehören består av olika material som t ex metaller och plaster. Lämna in defekta komponenter till ett godkänt insamlingsställe i din kommun. Hör efter med din kommun eller med försäljaren i din specialbutik

FIN



„Varoitus – Tapaturmavaaran vähentämiseksi lue käyttöohje“



Käytä kuulosuojuksia.

Melun vaikutus saattaa aiheuttaa kuulon heikkenemistä.



Käytä pölynaamaria.

Puun ja muiden materiaalien työstössä saattaa syntyä terveydelle vaarallista pölyä. Asbestipitoista materiaalia ei saa työstää!



Käytä suojalaseja.

Työssä syntyvät kipinät tai laitteesta sinkoutuvat sirpaleet, lastut ja pölyt saattavat aiheuttaa näkökyvyn menetyksen.



Irroita verkkopistoke kaikkien korjaus- ja huoltotoimien ajaksi!

△ Huomio!

Laitteita käytettäessä tulee noudattaa tiettyjä turvallisuusvarotoimia tapaturmien ja vaurioiden välttämiseksi. Lue sen vuoksi tämä käyttöohje / nämä turvallisuusmääräykset huolellisesti läpi. Säilytä käyttöohje hyvin, jotta siinä olevat tiedot ovat myöhemminkin milloin vain käytettävissäsi. Jos luovutat laitteen muille henkilöille, ole hyvä ja anna heille myös tämä käyttöohje / nämä turvallisuusmääräykset laitteen mukana. Emme ota mitään vastuuta tapaturmista tai vaurioista, jotka ovat aiheutuneet tämän käyttöohjeen tai turvallisuusohjeiden noudattamisen laiminlyönnistä.

1. Laitteen kuvaus (kuvat 1 / 2)

1. Päälle-pois-katkaisin
2. Verkkojohto
3. Kumikulkupinta
4. Tukipelti
5. Jalka
6. Poistoimulitiantä
7. Alempi terähihnarulla
8. Ylempi terähihnarulla
9. Kiinnitysruuvi
10. Sahanteränsuojus
11. Ylempi sahanteränohjain
12. Sivukansi
13. Kannen lukitus
14. Terähihnarullan ylempi varmistusruuvi
15. Sahanpöytä
16. Kääntöalueen asteikko
17. Muovinen pöydänsisäke
18. Sahanpöydän lukituskahvat
19. Sahanteränohjaimen säätökahva
20. Sahanteränohjaimen lukituskahva
21. Samansuuntaisvasteen kiinnitysruuvi
22. Terähihnarullan ylempi säätöruuvi
23. Moottori
24. Samansuuntaisvaste
25. Koneen kotelo
26. Terähihna

2. Toimitukseen kuuluu

- hihnasaha
- sahanpöytä
- työntötanko
- samansuuntaisvaste

3. Määräysten mukainen käyttö

Vannesaha on tehty puun tai puunkaltaisten materiaalien pitkittäis- ja poikittaisleikkaukseen (vain poikittaisvasteen kera), koneen koosta riippuen.

Pyöröpuita saa sahata vain tarkoitukseen sopiviin kiinnityslaitteihin.

Konetta saa käyttää vain sille määrättyyn tarkoitukseen.

Kaikki tämän ylittävä käyttö ei enää ole määräysten mukaista käyttöä. Kaikenlaatuisista tästä aiheutuvista vahingoista ja loukkaantumisista on vastuussa sahan käyttäjä eikä valmistaja.

Sahassa saa käyttää vain siihen sopivia sahanterävanteita. Määräysten mukaiseen käyttöön kuuluu olennaisena osana myös turvamääräysten sekä kokoamisohjeiden sekä käyttöohjeen noudattaminen.

Konetta käyttävien ja huoltavien henkilöiden on ennalta tutustuttava koneeseen, ja heille on selvitettävä sen käyttöön liittyvät vaaratilanteet.

Lisäksi on noudatettava erittäin tarkoin voimassaolevia tapaturmanehkäisy määräyksiä. On myös noudatettava muita yleisiä, työterveyden ja turvallisuusteknisen alueen kattavia säännöksiä. Jos koneeseen tehdään muutoksia, niin valmistajan vastuu mahdollisista käyttövahingoista raukeaa täysin.

Määräysten mukaisesta käytöstä huolimatta ei tiettyjä jäämäriskejä voida sulkea täysin pois. Koneen suunnittelusta ja rakenteesta voi aiheutua seuraavia vaaratilanteita:

- kuulovaurioita, ellei käytetä asianmukaisia kuulosuojuksia
- puunpölyjen terveydelle vaarallisia päästöjä, jos konetta käytetään suljetuissa tiloissa
- käsivammoja, jos käsi koskettaa sahanterään sen suojaamattomalla alueella,
- tapaturmia (viiltohaava) työkalua vaihdettaessa
- työkappaleet ja niiden osat voivat iskeytyä takaisin ja aiheuttaa tapaturmia,
- sormet saattavat jäädä puristuksiin,
- takapotkuvaara,
- työkappale saattaa kaatua, koska sillä ei ole riittävän tukevaa seisontapintaa,
- sahanterään koskeminen
- oksankohtien ja työstökappaleen palasten sinkoilu

Ole hyvä ja ota huomioon, että laitteitamme ei ole suunniteltu ja valmistettu käytettäväksi pienteollisuus- tai teollisuustarkoituksiin. Emme siksi ota mitään vastuuta vaurioista, jos laitetta käytetään pienteollisuus-, käsityöläis- tai teollisuustyöpaikoilla tai näihin verrattavissa olevissa toimitissa.

FIN**4. Tärkeitä ohjeita****Turvallisuusmääräykset**

VAROITUS! Kun käytetään sähkötyökaluja, on noudatettava peruslaatuisia turvallisuusmääräyksiä palovaaran, sähköiskuvaaran tai henkilövahinkojen ehkäisemiseksi. Näihin kuuluvat myös seuraavat määräykset:

1. Pidä työalueesi siistinä.
 - Työalueella vallitsevasta epäjärjestyksestä voi aiheutua tapaturmia.
2. Ota ympäristötekijät huomioon!
 - Älä jätä työkaluja sateeseen.
 - Älä käytä niitä kosteassa tai märässä paikassa.
 - Huolehdi hyvästä valaistuksesta.
 - Älä käytä työkaluja helposti syttyvien nesteiden tai kaasujen lähistöllä.
3. Varo sähköiskua!
 - Vältä koskemasta vartaloosi maadoitettuihin osiin.
4. Pidä muut henkilöt poissa työalueelta.
 - Älä päästä muita henkilöitä, varsinkaan lapsia, työkalun tai verkkojohdon ulottuville.
 - Pidä heidät poissa työalueelta.
5. Säilytä työkalusi hyvin!
 - Laitteet on säilytettävä kuivassa, lukitussa tilassa poissa lasten ulottuvilta silloin, kun niitä ei käytetä.
6. Älä ylikuormita työkalua!
 - Työ sujuu paremmin ja turvallisemmin oikealla tehoalueella.
7. Käytä oikeaa työkalua!
 - Älä käytä pienitehoista konetta raskaisiin töihin.
 - Älä käytä työkaluja sellaisiin toimiin, joihin niitä ei ole tarkoitettu. Älä esim. käytä käsipyörösahaa oksien tai halkojen leikkaamiseen.
8. Käytä sopivaa suojaapukua!
 - Välijät vaatteet tai korut voivat takertua koneen liikkuviin osiin.
 - Käytä luistamattomia jalkineita työskennellessäsi ulkona.
 - Käytä hiusverkkoa pitämään pitkät hiukset aloillaan.
9. Käytä suojarusteita.
 - Käytä suojalaseja.
 - Käytä pölyavissä töissä suodatinnaamaria.
10. Liitä joka käytössä polynimulaitteisto päälle.
 - Jos polyn poistoimulaitteet ja liitännät on asennettu, huolehdi siitä, että niitä myös käytetään.
11. Älä käytä johtoa mihinkään sellaiseen tarkoitukseen, jota varten sitä ei ole tehty!
 - Älä käytä johtoa pistokkeen irrottamiseen pistorasiasta. Suojaa johto kuumuudelta, öljyltä sekä teräviltä reunoilta.
12. Kiinnitä työkappale paikoilleen!
 - Käytä kiristyslaitteita tai ruuvipenkkiä työkappaleen paikallaanpitämiseen. Ne ovat varmempia kuin kätesi.
13. Vältä luonottomia asentoja.
 - Huolehdi tukevasta asennosta ja säilytä aina tasapainosi.
14. Hoida työkalujasi huolella!
 - Pidä työkalut puhtaina ja terävinä, jotta niillä voi työskennellä paremmin ja turvallisemmin.
 - Noudata huolto-ohjeita ja työkalujen vaihdosta annettuja ohjeita.
 - Tarkasta työkalun sähköjohto säännöllisin väliajoin ja anna alan ammattilaisen vaihtaa se uuteen, jos se on vahingoittunut.
 - Tarkasta jatkojohdot säännöllisin väliajoin ja hanki tilalle uudet, jos ne ovat vahingoittuneet.
 - Huolehdi siitä, että kahvat ovat kuivat eikä niissä ole öljyä tai rasvaa.
15. Irroita pistoke pistorasiasta aina: kun konetta ei käytetä, ennen huoltoimia sekä ennen työkalun (esim. poran, sahanterän, jyrsterän) vaihtoa.
16. Älä jätä avaimia yms. koneeseen!
 - Tarkista ennen uudelleen käynnistystä, että jakoavaimet ja muut työkalut on poistettu.
17. Vältä tahatonta käynnistystä!
 - Varmista, että katkaisin on kytketty pois-asentoon, kun työnnät sähköpistokkeen pistorasiaan.
18. Ulkona käytettävät jatkojohdot
 - Käytä ulkona vain tähän soveltuvia, vastaavasti merkittyjä jatkojohtoja.
19. Ole tarkkana työskennellessäsi.
 - Käytä järkeäsi. Älä ryhdy työhön, jos olet väsynyt.
20. Tarkasta, ettei työkalu ole vahingoittunut!
 - Ennen käytön jatkamista on työkalun turvalaitteiden tai hieman vahingoittuneiden osien toiminnan moitteettomuus ja soveltuvuus tarkastettava.
 - Tarkasta, että liikkuvat osat toimivat moitteettomasti eivätkä juutu kiinni tai ole vahingoittuneet. Kaikkien osien tulee olla asennettu oikein ja täyttää niille asetetut vaatimukset, jotta työkalun turvallinen käyttö on taattu.
 - Vahingoittuneet turvalaitteet ja osat saa korjata tai vaihtaa vain valtuutettu ammattikorjaamo, ellei käyttöohjeessa ole toisin määrätty.
 - Vahingoittuneet katkaisimet tulee korjata ammattikorjaamossa.
 - Älä käytä sellaisia työkaluja, joiden päälle-pois-katkaisimet eivät toimi.

21. **VAROITUS!** Vieraiden osien ja muiden tarvikkeitten käyttö saattaa aiheuttaa vaaratilanteita.
22. Anna korjaustoimet aina alan ammattiliikkeen tehtäväksi.
- Tämä työkalu vastaa sitä koskevia turvallisuusmääräyksiä. Korjaukset saa suorittaa vain sähköalan ammattihenkilö käyttäen alkuperäisiä varaosia; muussa tapauksessa käyttäjälle voi aiheutua vaaratilanteita.
23. Käytä sahanterän huoltoimissa aina tukevia käsiineitä!
24. Kun tehdään viistoleikkauksia kallistetulla pöydällä, tulee ohjain asettaa pöydän alempana olevaan osaan.
25. Pyöreät työkappaleet on aina kiinnitettävä tukevasti paikalleen tähän sopivin pinnevälainein, jotta ne eivät pyöri pois.
26. Kun sahaat lautoja pystyasennossa, käytä sopivia välineitä estämään takapotkut.
27. Puuntyöstöstä annettujen pölynpäästön maksimiarvojen alittamiseksi sekä yleisen käyttöturvallisuuden parantamiseksi tulee koneeseen liittää pölynpoistolaitteisto, jonka ilman virtausteho on vähintään 20m³/s.
28. Selvitä turvallisuusmääräykset kaikille laitteen kera työskenteleville henkilöille.
29. Älä käytä sahaa polttopuiden sahaamiseen.
30. Kone on varustettu turvakytkimellä, joka estää sen uudelleenkäynnistymisen sähkökatkon jälkeen.
31. Tarkista ennen käyttöönottoa, onko verkkojännite laitteen tyyppikilvessä ilmoitetun jännitteen mukainen.
32. Käytä kaapelirullaa vain aukikelattuna.
33. Koneen käyttäjää ei saa häiritä.
34. Huomioi koneen ja sahanterän kiertosuunta.
35. Koneen turvalaitteita ei saa purkaa tai niiden toimintaa estää.
36. Älä sahaa työkappaleita, jotka ovat liian pieniä tukevasti kädessä pidettäväksi.
37. Älä koskaan poista irrallisia paloja, lastuja tai kiinnijääneitä puunpalasia sahanterän pyöriessä.
38. Laitetta koskevia tapaturmanehkäisy määräyksiä sekä muita yleisesti tunnettuja turvallisuusääntöjä on noudatettava.
39. Noudata ammattikunnan ohjekirjoissa annettuja määräyksiä.
40. Kiinnitä sahanterän suojus n 3 mm sahattavan materiaalin yläpuolelle.
41. **Huomio!** Käytä pitkiä työkappaleita sahattaessa aina lisätukea, jotta ne eivät pyöri pois sahauksen loppuvaiheessa.
42. Sahanterän suojuksen (10) tulee olla alasenossa, kun sahaa kuljetetaan.
43. Suojuksia ei saa käyttää koneen kuljetukseen tai sen määräystenvastaiseen käyttöön.
44. Vääntyneitä tai vahingoittuneita terähihoja ei saa käyttää.
45. Vaihda kulunut pöydänsisäke uuteen.
46. Älä koskaan käynnistä konetta silloin kun terähihnaa suojaava ovi tai muu erottava suojus on avoinna.
47. Tarkasta aina, että terähihna ja sahausnopeus on valittu sahattavan materiaalin mukaisesti.
48. Älä aloita terähihnan puhdistamista ennen kuin se on täysin pysähtynyt.
49. Kun teet suoria leikkauksia samansuuntaisvastetta päin, käytä työntötankoa.
50. Kuljetuksen aikana tulee sahanterän suojalaitteen olla alimmassa asemassa ja mahdollisimman lähellä pöytää.
51. Kun tehdään jiirileikkauksia kallistetulla pöydällä, tulee samansuuntaisvaste sijoittaa pöydän alempaan osaan.
52. Pyöröpuita sahattaessa tulee käyttää tarkoitukseen sopivaa kiinnityslaitetta, jotta estetään työstökappaleen pyöryhtelevä.
53. Älä koskaan käytä erottavia suojalaitteita nostamiseen tai kuljetukseen.
54. Huolehdi siitä, että sahanterän suojalaitteita käytetään ja ne säädetään oikein.
55. Pidä kätesi aina turvallisen välimatkan päässä sahanterästä. Käytä työntötukkia kapeiden leikkausten tekoon.

5. Tekniset tiedot

Verkkojännite:	230V~50 Hz
Teho:	S1 180 W S2 15 min. 250 W
Joutokäyntikierto- luku no:	1400 min ⁻¹
Sahanterän pituus:	1400 mm
Maks. sagbåndbredd:	8 mm
Sahanterän leveys kork:	10 mm
Sahanterän nopeus:	900 m/min
Leikkauskorkeus:	80 mm / 90° 45 mm / 45°
Ulottuvuus:	200 mm
Sahauspöytä:	300 x 300 mm
Pöytä kallistuu:	0° - 45°
Työkappaleen koko:	400 x 400 mm
Paino:	18,5 kg

FIN**Melunpäästöarvot**

Melu- ja värinäarvot on mitattu standardin EN 61029 mukaisesti.

	Käyttö
Äänen painetaso L_{pA}	82,3 dB(A)
Mittausvirhe K_{pA}	3 dB
Äänen tehotaso L_{WA}	92,8 dB(A)
Mittausvirhe K_{WA}	3 dB

Käyttöaika:

Käyttöaika S2 15 min (lyhytaikainen käyttö) tarkoittaa, että moottoria saa kuormittaa 250 watin nimellisteholla jatkuvasti vain tyyppikivessä ilmoitetun ajan verran (15 minuuttia). Muuten se kuumenisi liikaa. Tauon aikana moottori jäähtyy takaisin lähtölämpötilaansa.

Käytä kuulosuojuksia.

Melu saattaa aiheuttaa kuulon menetyksen.

Rajoita melunpäästöt ja värinä mahdollisimman vähäisiksi!

- Käytä ainoastaan moitteettomia laitteita.
- Huolla ja puhdista laite säännöllisesti.
- Sovita työskentelytapasi laitteen mukaiseksi.
- Älä ylikuormita laitetta.
- Tarkastuta laite aina tarvittaessa.
- Sammuta laite, kun sitä ei käytetä.

Jäämääriskit

Silloinkin, kun käytät tätä sähkötyökalua määräysten mukaisesti, jää jäljelle aina tietty jäämääriskit. Tämän sähkötyökalun rakenteesta ja mallista riippuen saattaa esiintyä seuraavia vaaroja:

1. keuhkovaurioita, ellei käytetä sopivaa pölysuojanaamaria.
2. kuulovaurioita, ellei käytetä soveliaita kuulosuojaimia.

6. Ennen käyttöönottoa

- Kone on asennettava paikalleen tukevasti, ts. se on ruuvattava kiinni työpöytään tai tukevalle alustalle. Tätä varten koneen jalustassa on porausreiät.
- Sahanpöytä tulee asentaa paikalleen oikein.
- Kaikki turva- ja suojalaitteet on asennettava oikein paikalleen ennen käyttöönottoa.
- Sahanterän tulee kulkea esteettömästi.
- Varo jo kertaalleen työstettyä puuta sahatessasi vieraita osia, kuten esim. nauvoja, ruuveja yms.
- Ennen kuin painat päälle/pois-katkaisinta, varmista, että sahanterä on asennettu oikein ja että liikkuvat osat kulkevat kevyesti.
- Tarkasta ennen käyttöönottoa, että verkkojännite on laitteen tyyppikivessä ilmoitetun jännitteen mukainen.

7. Asennus**HUOMIO!**

Ennen kaikkia vannesahan varustelu-, huolto- ja asennustoimia on verkkopistoke irroitettava.

7.1. Sahanpöydän asennus (kuvat 3-5)

- Ota tukipelti (4) pois.
- Aseta sahanpöytä (15) oikealta koneen kotoloon (25) päälle ja kiinnitä 3 kiinnitysruuvilla (27). Huolehdi siitä, että terähihna (26) on tarkalleen sahanpöydän keskikohdalla!
- Pane tukipelti (4) takaisin paikalleen.
- Aseta muovinen pöydänsäike (17) ylhäältä pöytälevyyn niin, että syntyy läpikulkeva rako.
- Pöydän purkaminen tehdään päinvastaisessa järjestyksessä.

7.2. Sahanterän kiristys (kuva 1/6)

- **HUOMIO!** Jos saha on pitemmän aikaa käyttämättä, tulee sahanterää löysentää, ja ennen sahan käynnistystä on tarkastettava, että sahanterä on riittävän kireällä.
- Käännä kiristysruuvia (9) myötäpäivään sahanterän (26) kiristämiseksi.
- Sahanterän oikean kireyden voi tarkistaa painamalla sahanterää sivulta sormella, suunnilleen molempien sahanterärullien (7 + 8) puolivälissä. Tällöin sahanterän (26) tulee joustaa vain hyvin vähän (n. 1-2 mm).
- **HUOMIO!** Jos sahanterä on liian kireällä, se voi murtua. **LOUKKAANTUMISVAARA!** Jos sahanterä ei ole tarpeeksi kireällä, niin vetävä sahanterärulla (7) voi luistaa läpi, jolloin sahanterä pysähtyy.

7.3 Sahanterän säätö

- **HUOMIO!** Ennen kuin sahanterää voi säätää, on se kiristettävä oikein.
- Avaa sivukannet (12) irrottamalla lukitukset (13).
- Käännä ylempää sahanterärullaa (8) hitaasti myötäpäivään. Sahanterän (26) tulee kulkea sahanterärullan (8) keskikohdalla. Jos näin ei ole, niin ylempään sahanterärullan (8) kääntökulmaa täytyy korjata.
- Jos sahanterä (26) kulkee enemmän sahanterärullan (8) takasivun puolella, ts. koneen rungon (25) suuntaan, niin säätöruuvia (22) täytyy kääntää vastapäivään; samanaikaisesti käännetään sahanterärullaa (8) hitaasti toisella kädellä, jotta voidaan tarkistaa sahanterän (26) asema.
- Jos sahanterä (26) kulkee sahanterärullan (8) etusivulla, niin säätöruuvia (22) täytyy kääntää myötäpäivään.
- Kun ylempi sahanterärulla (8) on säädetty, on tarkastettava sahanterän (26) asema alemmalla sahanterärullalla (7). Sahanterän (26) tulisi kulkea täällä samoin sahanterärullan (7) keskikohdalla. Jos näin ei ole, niin ylempään sahanterärullan (8) kääntökulmaa on säädettävä vielä kerran.
- Sahanterärullaa on käännettävä muutaman kierroksen verran, kunnes ylempään sahanterärullan (8) säätö vaikuttaa sahanterän asentoon alemmalla sahanterärullalla (7).
- Kun säätö on tehty, tulee sivukannet (12) sulkea jälleen ja varmistaa lukituksin (13).

7.4. Sahanterän ohjaimen säätö (kuvat 7 - 10)

Sekä tukilaakerit (30 + 31) että ohjainpuikot (28 + 29) täytyy säätää uudelleen jokaisen sahanteränvaihdon jälkeen.

- Avaa sivukannet (12) irrottamalla lukitukset (13).

7.4.1. Ylempi tukilaakeri (30)

- Löysää ruuvia (33).
- Työnnä tukilaakeria (30) sivulle niin pitkälle, kunnes se ei enää kosketa terähihnaan (26) (välimatka kork. 0,5 mm)
- Kiristä ruuvi (33) jälleen.

7.4.2. Alemman tukilaakerin (31) säätö

- Pura sahanpöytä (15) pois.
 - Käännä sahanterän suojuus (34) sivulle.
 - Tee säätö samalla periaatteella kuin ylempään tukilaakeriin.
- Molemmat tukilaakerit (30 + 31) tukevat terähihnaa (26) ainoastaan sahaamisen aikana. Joutokäynnin aikana ei sahanterän tulisi koskettaa kuulalaakeria.

7.4.3. Ylempien ohjauspuikkojen (28) säätö

- Löysää kolokantaruuvia (35)
- Siirrä ohjauspuikkojen (28) pidikettä (36), kunnes ohjauspuikkojen (28) etureuna on n. 1 mm sahanterän hampaiden juuren takana.
- Kiristä kolokantaruuvi (35) uudelleen.
- **HUOMIO!** Sahanterä menee pilalle, jos hampaat koskettavat ohjauspuikkoja sahanterän liikkueessa.
- Löysää kolokantaruuveja (37)
- Työnnä molemmat ohjauspuikot (28) niin pitkälle sahanterää kohti, kunnes ohjauspuikkojen (28) ja sahanterän (26) välimatka on n. 0,5 mm. (Sahanterä ei saa juuttua kiinni)
- Kiristä kolokantaruuvit (37) uudelleen.
- Käännä ylempää sahanterärullaa (8) muutama kierros myötäpäivään.
- Tarkasta ohjauspuikkojen (28) säätö vielä kerran ja korjaa sitä tarvittaessa.

7.4.4. Alempien ohjainpuikkojen (29) säätö

- Pura sahanpöytä (15) pois.
- Löysennä ruuvia (40).
- Siirrä ohjauspuikkojen (29) pidikettä (49), kunnes ohjauspuikkojen (29) etureuna on n. 1 mm sahanterän hampaiden juuren takana.
- Kiristä ruuvi (40) jälleen.
- **HUOMIO!** Sahanterä menee pilalle, jos hampaat koskettavat ohjauspuikkoja sahanterän liikkueessa.
- Löysää kolokantaruuveja (38).
- Työnnä molemmat ohjauspuikot (29) niin pitkälle sahanterää kohti, kunnes ohjauspuikkojen (29) ja sahanterän (26) välimatka on n. 0,5 mm. (Sahanterä ei saa juuttua kiinni)
- Kiristä kolokantaruuvit (38) uudelleen.
- Käännä alemmaa sahanterärullaa (7) muutama kierros myötäpäivään.
- Tarkasta ohjauspuikkojen (29) säätö vielä kerran ja korjaa sitä tarvittaessa.

HUOMIO! Säätötoimien päätyttyä tulee sahanterän suojuus (34) sulkea jälleen.**7.5. Ylempään sahanterän ohjaimen (11) säätö (kuva 11)**

- Löysennä lukituskahvaa (20).
- Siirrä sahanterän ohjain (11) säätöpyörää (19) kääntämällä mahdollisimman lähelle sahattavaa työkappaletta (välimatka n. 2-3 mm).
- Kiristä lukituskahva (20) uudelleen.
- Säätö on tarkistettava ennen joka sahausta ja tarvittaessa korjattava.

FIN

7.6. Sahanpöydän (15) säätö 90° kulmaan (12/13)

- Siirrä ylempi sahanteränohjain (11) niin ylös kuin mahdollista.
- Löysennä lukituskaivoja (18).
- Aseta kulma sahanterän (26) ja sahanpöydän (15) väliin.
- Kallista sahanpöytä (15) säätöpyörää (19) kiertämällä niin kauan, kunnes sen kulma sahanterään on tarkalleen 90°.
- Kiristä lukituskaivo (18) uudelleen.
- Löysää mutteria (42).
- Säädä kolokantaruuvia (41) niin pitkälle, kunnes koneen runkoon (25) kosketetaan.
- Kiristä mutteri (42) uudelleen, jotta kolokantaruuvi (41) lukittuu paikalleen.

7.7. Mikä sahanterä sopii käytettäväksi

- Vannesahan mukana toimitettu sahanterä sopii yleiskäyttöön. Sahanterää valitessa on parasta noudattaa seuraavia mittapuita:
- Kapealla sahanterällä sahaat pienemmät säteet kuin leveällä sahanterällä.
 - Leveää sahanterää käytetään, kun halutaan tehdä suora leikkaus. Tämä on erityisen tärkeää puuta sahattaessa, koska sahanterällä on taipumus seurata puun syitä ja se luistaa siksi helposti pois halutusta sahauslinjasta.
 - Pienihampaiset sahanterät sahaavat sileämmin, mutta myös hitaammin kuin karkeahampaiset sahanterät.

Huomio: Älä koskaan käytä vääntyneitä tai repeilleitä sahanterä!

7.8. Sahanterän vaihto (kuva 14)

- Säädä sahanteränohjain (11) puolelle korkeudelle sahanpöydän (15) ja koneen kotolon (25) välille.
- Irroita lukitukset (13) ja avaa sivukannet (12).
- Ota tukipelti (4) pois.
- Poista terähihnan (26) jännitys kiertämällä kiristysruuvia (9) vastapäivään.
- Ota terähihna (26) pois terähihnarullilta (7, 8) ja vedä se sahanpöydän (15) raon läpi pois.
- Aseta uusi terähihna (26) keskeisesti molemmille terähihnarullille (7, 8).
- Terähihnan (26) hammastuksen tulee näyttää alaspäin sahanpöydän suuntaan.
- Kiristä terähihna (26) (kts. 7.2)
- Sulje sivukannet (12) jälleen.
- Asenna tukipelti (4) takaisin paikalleen.

7.9. Sahanteränrullien kumipinnoituksen vaihto (kuva 15)

Sahanteränrullien (7/8) kumipinnoitehihnat (3) kuluvat ajan myötä loppuun sahanterän terävien hampaiden vuoksi, ja ne tulee vaihtaa uusiin.

- Avaa sivusuojus (12).
- Ota sahanterä (26) pois (kts. kohtaa 7.7)
- Nosta kumipinnoitehihnan (3) reunaan pienellä ruuviavaimella (f) ja vedä se sitten pois ylemmältä sahanteränrullalta ((8).
- Käsittele alempi sahanteränrulla (7) vastaavasti.
- Vedä uusi kumipinnoitehihna (3) paikalleen, asenna sitten sahanterä (26) ja sulje sivusuojus (12) jälleen.

7.10. Pöydän päällyksen vaihto (kuva 16)

Jos pöydän päällys (17) on kulunut loppuun tai vahingoittunut, on se vaihdettava uuteen, koska viallinen päällys lisää tapaturmariskejä.

- Pura sahanpöytä (15) osiin (kts. kohtaa 7.1)
- Ota kulunut pöydän päällys (17) ylöspäin pois.
- Asenna uusi pöydän päällys päinvastaisessa järjestyksessä.

7.11. Imunysät

Vannesaha on varustettu lastujen imunysällä (6).

8. Toiminnot**8.1. Käynnistys / sammutus (kuva 17)**

- Saha käynnistetään painamalla vihreää näppäintä „1“ (g).
- Sahan sammuttamiseksi on painettava punaista näppäintä „0“ (h).
- Vannesaha on varustettu alijännitekatkaisimella. Virtakatkon sattuessa vannesaha ei käynnisty automaattisesti uudelleen, vaan se täytyy käynnistää.

8.2. Suuntaisvaste (kuva 18)

- Paina suuntaisvasteen (24) kiristysvipu (21) ylöspäin
- Työnnä suuntaisvaste (24) sahanterän (26) vasemmalle tai oikealle puolelle sahanpöydällä (15) ja säädä se haluttuun mittaan.
- Paina kiristysvipu (21) alaspäin, jotta suuntaisvaste (24) kiinnittyy paikalleen. Jos kiristysvivun (21) voima ei riitä, niin kiristysvipua (21) on käännettävä muutama kierros myötäpäivään, kunnes suuntaisvaste on riittävän lujasti kiinni.
- Huolehdi siitä, että suuntaisvaste (24) on aina samansuuntainen kuin sahanterä (26).

8.3. Viistoleikkaukset (kuva 19)

Jotta voidaan tehdä teräsihnan (26) suuntaisia viistoleikkauksia, on mahdollista kallistaa sahanpöytää (15) kulmassa 0° - 45° eteenpäin.

- Löysennä lukituskahvoja (18).
- Kallista sahanpöytää (15) eteenpäin, kunnes haluttu kulmamitta on säädetty perusasteikkoon (16).
- Kiristä lukituskahvat (18) uudelleen.
- **Huomio:** Kun sahanpöytä (15) on kallistettu, tulee asettaa samansuuntaisvaste (24) työskentelysuuntaan nähden teräsihnan (26) oikealle puolelle sahanpöydän alapäin olevalle sivulle (mikäli työstökappaleen leveys tämän sallii), jotta työstökappale ei pääse luiskahtamaan alas.

9. Käyttö

Huomio! Aina kun säätöjä on muutettu, suosittellemme koesahausta säädettyjen mittojen tarkistamiseksi.

- Kaikissa sahaustöissä tulee ylempi teräsihnan (11) viedä mahdollisimman lähelle työkappaletta (kts. kohtaa 7.5)
- Kuljeta työkappaletta aina molemmin käsin ja pidä se tasaisesti vannesahan pöytää vasten, jotta sahanterä (26) ei pääse juuttumaan kiinni.
- Työnnä kappaletta eteenpäin aina tasaisella voimalla, joka on juuri riittävä, jotta sahanterä kulkee ongelmitta materiaalin läpi, mutta ei juutu siihen kiinni.
- Käytä aina samansuuntaisvastetta (24) kaikissa niissä leikkauksissa, joissa sitä voi käyttää.
- On parempi suorittaa leikkaus yhdessä työvaiheessa kuin useammassa vaiheessa, jolloin työkappale täytyy ehkä vetää takaisin. Jos takaisinvetoa ei voi kuitenkaan välttää, niin vannesaha tulee ensin sammuttaa ja työkappale vetää pois vasta sitten, kun sahanterä (26) on pysähtynyt.
- Sahatessa tulee työkappaletta kuljettamaan aina sen pisintä sivua myöten.

Huomio! Kapeita työstökappaleita leikattaessa tulee ehdottomasti käyttää työntökapulaa. Työntökapula (28) tulee aina säilyttää käden ulottuvilla sille varatussa kourussa (29) sahan sivulla.

9.1. Pitkittäisleikkausten teko (kuva 20)

Tässä työkappale sahataan pitkittäissuuntaan halki.

- Kiinnitä suuntaisvaste (24) sahanterän (26) vasemmalle puolelle (mikäli mahdollista) halutun leveyden mukaisesti.
- Laske sahanterän ohjaus (11) työkappaleen päälle (kts. kohtaa 7.5)
- Käynnistä saha.
- Paina työkappaleen yhtä reunaa oikealla kädellä suuntaisvastetta (24) vasten, kun sen litteä sivu lepää sahanpöydän (15) pinnalla.
- Työnnä työkappaletta tasaisella nopeudella suuntaisvastetta (24) pitkin sahanterään (26).
- **Tärkeää:** Pitkien työstökappaleiden poisputoaminen leikkaamisen loppuvaiheessa tulee ehkäistä (esim. pyörimisenestotelineellä tms.).

9.2. Viistoleikkausten teko (kuva 19)

- Säädä sahanpöytä haluttuun kulmaan (kts. 8.3).
- Tee leikkaus kuten kohdassa 9.1 neuvotaan.

9.3. Vapaasti tehty leikkaukset (kuva 21)

Yksi vannesahan tärkeimmistä ominaisuuksista on kaarien ja kehien ongelmaton sahaaminen.

- Laske sahanterän ohjaus (11) työkappaleen päälle (kts. kohtaa 7.5)
- Käynnistä saha.
- Paina työkappaletta tukevasti sahanpöytää (15) vasten ja työnnä sitä hitaasti sahanterään (26).
- Kun sahaat kaaria vapaasti, tee se hitaammin kuin suorat leikkaukset, jotta sahanterä (26) ehtii noudattamaan haluttua sahauslinjaa.
- Monissa tapauksissa auttaa, jos kaaret ja kulmat sahataan ensin karkeasti n. 6 mm etäisyydellä lopullisesta linjasta.
- Jos haluat sahata kaaria, jotka ovat liian ahtaita käytetylle sahanterälle, täytyy tehdä apuleikkauksia kaaren etureunaan asti, ja nämä palat putoavat jälleensä pois tieltä, kun lopullinen kaarilinja sahatetaan.

10. Kuljetus

Kuljeta vannesahaa siten, että pidät yhdellä kädellä kiinni tukijalasta (5) ja toisella koneen alustasta (25). **Huomio!** Älä koskaan käytä erottavia suojalaitteita koneen nostamiseen tai kuljettamiseen.

FIN

11. Huolto

- **Huomio !** Irroita verkkopistoke!
- Pöly ja lika on poistettava koneesta säännöllisin väliajoin. Puhdistuksen teet parhaiten hienolla harjalla tai rievulla.
- Älä käytä muoviosien puhdistukseen syövyttäviä aineita.

12. Varaosien tilaus

Varaosia tilatessasi anna seuraavat tiedot:

- Laitteen tyyppi
- Laitteen tuotenumero
- Laitteen tunnusnumero
- Tarvittavan varaosan varaosnumero.

Ajankohtaiset hinnat ja muut tiedot löydät osoitteesta www.isc-gmbh.info

13. Käytöstäpoisto ja uusiokäyttö

Laite on pakattu kuljetuspakkaukseen, jotta vältetään kuljetusvauriot. Tämä pakkaus on raaka-ainetta ja sitä voi siksi käyttää uudelleen tai sen voi toimittaa kierrätyksen kautta takaisin raaka-ainekiertoon. Laite on ja sen varusteet on valmistettu eri materiaaleista, kuten esim. metallista ja muoveista. Toimita viälliset rakenneosat oneglmajätehävitykseen. Tiedustele asiaa alan ammattiliikkeestä tai kunnanhallituksesta!



"Hoiatus – vigastusohu vähendamiseks lugege kasutusjuhendit"



Kasutage kõrvaklappe.
Müra võib põhjustada kuulmiskaotust.



Kasutage tolmumaski.
Puidu ja teiste materjalide töötlemisel võib tekkida tervisele ohtlik tolm. Asbesti sisaldavat materjali ei tohi töödelda!



Kandke kaitseprille.
Töötamise ajal tekkivad sädemed või seadmest väljalendavad killud, laastud ja tolm võivad põhjustada nägemiskaotust.



Tõmmake kõigiks remondi- ja hooldustöödeks võrgupistik pesast välja!

EE

⚠ Tähelepanu!

Vigastuste ja kahjustuste vältimiseks tuleb seadme kasutamisel mõningaid ohutusabinõusid tarvitusele võtta. Seepärast lugege kasutusjuhend / ohutusjuhised hoolikalt läbi. Hoidke see alles, et informatsioon oleks Teil igal ajal käepärast. Kui Te peaksite seadme teisele isikule üle andma, siis andke talle ka kasutusjuhend / ohutusjuhised. Me ei võta mingit vastutust õnnetuste või kahjude eest, mis tekivad käesoleva juhendi ja ohutusjuhiste mittejärgimisel.

1. Seadme kirjeldus (joonised 1 / 2)

1. Toiteliüli
2. Võrgujuhe
3. Kummist veerepind
4. Plekkraam
5. Tugijalg
6. Äratõmbeühendus
7. Alumine saelindi ratas
8. Ülemine saelindi ratas
9. Pingutuskruvi
10. Saelindikaits
11. Ülemine saelindi juhik
12. Külgluuk
13. Luugi sulgur
14. Ülemise saelindi ratta kinnituskruvi
15. Sae töölaud
16. Pööramisala kraadiskaala
17. Plastist siselaud
18. Sae töölaua kinnitushoob
19. Saelindi juhiku seadehoob
20. Saelindi juhiku kinnitushoob
21. Külgsuunaja kinnitusklamber
22. Ülemise saelindi ratta seadekruvi
23. Mootor
24. Külgsuunaja
25. Masina raam
26. Saelint

2. Tarnekomplekt

- Lintsaa
- Sae töölaud
- Tõukepulk
- Külgsuunaja

3. Sihipärane kasutamine

Lintsaa on puidu ja puidusarnaste materjalide piki- ja ristilõikamiseks.

Ümarmaterjali võib lõigata ainult sobiva kinnituseadisega.

Masinat võib kasutada ainult sihipärasel otstarbel.

Igasugune teisel otstarbel kasutamine ei ole sihipärane. Kõigi sellest tulenevate kahjude või vigastuste eest vastutab kasutaja/käitaja ja mitte tootja.

Kasutada tohib ainult selle masina jaoks sobivaid saelinte. Sihipärase kasutamise alla käib ka nii ohutusnõuete kui ka paigaldusjuhendi ja kasutusjuhiste järgimine.

Isikud, kes masinat käitavad ja hooldavad, peavad tundma masinat ja teadma võimalikke ohte.

Peale selle tuleb kõige täpsemalt kinni pidada õnnetuste vältimiseks mõeldud eeskirjadest.

Tuleb järgida ka teisi töömeditsiini ja üldiseid ohustehnoloogilisi reegleid.

Masina juures teostatud muudatused välistavad tootja vastutuse täielikult ning muudatustest põhjustatud kahjude eest tootja ei vastuta.

Hoolimata sihipärasest kasutamisest ei ole võimalik teatud riskifaktoreid täielikult kõrvaldada. Tingituna masina konstruktsioonist ja paigaldamisest võivad esineda järgmised asjad:

- Kuulmiskahjustused vajalike kõrvaklappide mittekasutamisel.
- Puutolmu terviseohtlik eraldumine kinnistes ruumides kasutamisel.
- Õnnetuse oht käega tööriista katmata lõikepiirkonna katsumisel.
- Vigastusoht instrumendivahetusel (lõikeoht).
- Oht töödeldava materjali või töödeldava materjali osade eemalepaiskumise tõttu.
- Sõrmede muljumine.
- Tagasilöögioht.
- Töödeldava detaili kaldumine ebapiisava toetuspinna korral.
- Lõikeinstrumendi puudutamine.
- Oksatükide või töödeldava materjali osade väljapaiskumine.

Võtke palun arvesse, et meie seadmed ei ole konstrueeritud ettevõtluses, käsitööstuses ega tööstuses kasutamise otstarbel. Me ei anna mingit garantiid, kui seadet kasutatakse ettevõtluses, käsitööstuses või tööstuses jt sarnastel tegevusaladel.

4. Tähtsad juhised

Ohutusjuhised

TÄHELEPANU! Elektritööriistade kasutamisel tuleb tulekahju, elektrilöögi ja isikuvigastuste vältimiseks rakendada põhilisi ohutusabinõusid, kaasaarvatud järgnevad:

1. Hoidke töösoon korras!
 - Segadus töösoonis võib põhjustada õnnetusi.
2. Arvestage keskkonnamõjusid!
 - Ärge jätke tööriistu vihma kätte.
 - Ärge kasutage tööriistu niiskes või märjas keskkonnas.
 - Hoolitsege korraliku valgustatuse eest.
 - Ärge kasutage tööriistu süttivate vedelike või gaaside läheduses.
3. Kaitske end elektrilöögi eest!
 - Vältige füüsilist kontakti maandatud osadega.
4. Hoidke teised inimesed eemal!
 - Ärge laske teistel isikutel, eriti lastel, tööriista ega juhett puudutada. Hoidke nad oma töösooni eemal.
5. Hoidke oma tööriista hästi!
 - Seadmeid, mida ei kasutata, tuleb hoida luku taga ja lastele kättesaamatus kohas.
6. Ärge koormake tööriista üle!
 - Parem ja ohutum on töötada nimetatud karakteristikute piires.
7. Kasutage õiget tööriista!
 - Ärge kasutage väikese võimsusega masinaid rasketeks töödeks.
 - Ärge kasutage tööriistu otstarvetel, milleks need ei ole ettenähtud. Näiteks ärge kasutage käsikatassaagi okste või halgude lõikamiseks.
8. Kandke sobivat tööriietust!
 - Ärge kandke avaraid rõivaid ega ehteid, need võivad jääda liikuvate osade külge kinni.
 - Vabas õhus töötamisel on soovitatav kasutada libisemiskindlaid jalanõusid.
 - Pikkade juuste puhul kasutage juuksevärku.
9. Kasutage kaitsevarustust!
 - Kandke kaitseprille
 - Tolmueraldavate tööde puhul kasutage tolmu maski.
10. Ühendage tolmuimejeadeldised!
 - Kui on olemas tolmuimejühendused ja tolmuimejeadeldised, kontrollige, kas need on ühendatud ja kas neid kasutatakse.
11. Ärge kasutage kaablit pistiku väljatõmbamiseks pistikupesast. Kaitske kaablit kuumuse, õli ja teravate nurkade eest.

12. Kinnitage töödeldav detail!
 - Kasutage töödeldava detaili kinnihoidmiseks pitskruvisid või kruustange. Nii püsib detail kindlamalt kui käega hoides.
13. Vältige ebanormaalselt kehahoiakut!
 - Hoolitsege, et Teil oleks kindel jalgealune ja hoidke kogu aeg tasakaalu.
14. Hoolitsege tööriista eest hästi!
 - Hoidke tööriista teravad ja puhtad, et need paremini ja ohutult töötaksid.
 - Järgige hoolduseeskirju ja juhiseid instrumendivahetuseks.
 - Kontrollige regulaarselt tööriista kaablit ja laske see kahjustuste korral spetsialistil vahetada.
 - Kontrollige regulaarselt pikendusjuhet ja kui see on katki, vahetage välja.
 - Hoidke käepidemed kuivad ja õlist ning määrdeainest puhtad.
15. Tõmmake pistik pistikupesast välja:
 - Tööriista mittekasutamisel, enne hooldust või instrumentide, nt saeketta, puuri, freesi, vahetusel.
16. Ärge jätke seadme külge tööriista!
 - Enne seadme sisselülitamist kontrollige alati, kas võtmed ja reguleerimistöõriistad on eemaldatud.
17. Vältige ettekuvatsemat käivitumist!
 - Pistiku ühendamisel pistikupesaga kontrollige, kas seade on lülitist välja lülitatud.
18. Pikendusjuhe vabas õhus
 - vabas õhus kasutage ainult selleks ettenähtud ja vastavalt märgistatud pikendusjuhet
19. Olge tähelepanelik!
 - Pange tähele, mida Te teete. Asuge tööle mõistlikult. Ärge kasutage tööriista, kui Te olete väsinud.
20. Kontrollige tööriista võimalike kahjustuste suhtes!
 - Enne tööriista edasist kasutamist kontrollige hoolikalt, kas kaitseeadeldised või kergelt kahjustunud osad töötavad korralikult ja otstarbekohaselt.
 - Kontrollige, kas liikuvad osad funktsioneerivad takistusteta ega kiilu kinni ning kas detailid on kahjustatud. Et olla kindel tööriista laitmatus töötamises, peavad kõik osad olema õigesti monteeritud ning kõik tingimused peavad olema täidetud.
 - Kahjustatud kaitseeadeldised ja detailid tuleb lasta volitatud töökojas remontida või vahetada, kui kasutusjuhendis ei ole kirjas teisiti.
 - Kahjustatud lülitid laske klienditeenindustöökojas välja vahetada.
 - Ärge kasutage tööriista, mis ei lase end lülitist sisse ja välja lülitada.

EE

21. HOIATUS!

- Teiste lisaseadmete ja tarvikute kasutamine võib põhjustada vigastusohu.
- 22. Laske tööriista elektrikul remontida!
- See tööriist vastab asjaomastele ohutusmäärustele. Remonti tohivad teostada ainult elektrikud, kusjuures tuleb kasutada originaalvaruosi; vastasel juhul võib juhtuda kasutajaga õnnetus.
- 23. Kandke kõigi saelindi hooldustööde ajal kaitsekindaid!
- 24. Kallutatud lauaga kaldlõigete korral tuleb juhik paigutada laua alumisele osale.
- 25. Ümarpuidu lõikamisel tuleb kasutada seadeldist, mis ei lase detailil pöörata.
- 26. Laudade serviti lõikamisel tuleb kasutada seadeldist, mis kinnitab detaili tagasilöökide vastu.
- 27. Puidutöötlemise tolmuemissiooni väärtuste j ärgmiseks ja ohutuks töötamiseks tuleb ühendada tolmuimemiseadeldis õhu kiirusega vähemalt 20 m/s.
- 28. Andke ohutusjuhised kõigile isikutele, kes masina juures töötavad.
- 29. Ärge kasutage saagi küttepuude saagimiseks.
- 30. Masin on varustatud turvalülitiga, mis takistab uuesti sisselülitumist pärast pingekatkestust.
- 31. Enne kasutuselevõttu kontrollige, kas seadme tüübisildil nimetatud pinge vastab võrgupingele.
- 32. Kaablitrümmi kasutage ainult lahtirullitult.
- 33. Masina juures töötavate isikute tähelepanu ei tohi kõrvale juhtida.
- 34. Pange tähele mootori ja saelindi pöörlemissuunda.
- 35. Ärge võtke masina ohutusseadeldisi küljest ega muutke neid kasutamiskõlbmatuks.
- 36. Ärge lõigake detaile, mis on käega ohutult kinnihoidmiseks liiga väikesed.
- 37. Ärge eemaldage kunagi lahtisi kilde, laaste või kinnijäänud puidudetaile siis, kui saelint töötab.
- 38. Tuleb järgida vastavaid õnnetuste vältimise eeskirju ja teisi üldtuntud ohutustehniisi reegleid.
- 39. Järgige kutseorganisatsioonide väljaandeid .
- 40. Paigaldage saelindikaitse u 3 mm kõrgusele saetava materjali kohale.
- 41. Tähelepanu!** Pikad detailid kindlustage kaldumise vastu saagimisprotsessi lõpus. (nt liuglaud vms)
- 42. Sae transportimise ajal peab saelindikaitse (10) olema alumises asendis.
- 43. Kaitsekatteid ei tohi kasutada transportimiseks ega masina mitteotstarbekohaseks tööks.
- 44. Deformeerunud või katkiseid saelinte ei tohi kasutada.

- 45. Kulunud laud vahetage välja.
- 46. Ärge pange masinat tööle, kui saelinti kaitsev luuk või eraldav kaitseeadis on lahti.
- 47. Jälgige alati, et saelindi ja kiiruse valik sobiks lõigatav materjaliga.
- 48. Ärge alustage saelindi puhastamist enne, kui see on täielikult seisma jäänud.
- 49. Sirge saagimise korral vastu külgsuunajat tuleb kasutada tõukepulka.
- 50. Transportimise ajal peab saelindi kaitseeadis olema alumises asendist ja laua lähedal.
- 51. Kallutatud lauaga kaldlõigete korral tuleb külgsuunaja paigutada laua alumisele osale.
- 52. Ümarpuidu lõikamisel tuleb kasutada sobivat kinnitusseadist, et takistada detaili pööramist.
- 53. Ärge tõstke ega transportige eraldavatest kaitseeadistest.
- 54. Jälgige, et saelindi kaitseeadiseid kasutatakse ja õigesti reguleeritakse.
- 55. Hoidke käed saelindist ohutus kauguses.
Kasutage väikeste lõigete jaoks tõukepulka.

5. Tehnilised andmed

Võrgupinge:	230V ~50 Hz
Võimsus:	S1 180 W S2 15 min 250 W
Pöörlemissagedus koormuseta n_0 :	1400 min ⁻¹
Saelindi pikkus:	1400 mm
Saelindi laius max:	8 mm
Saelindi kiirus:	900 m/min
Lõikekõrgus:	80 mm / 90° 45 mm / 45°
Ulatus:	200 mm
Töölaua mõõtmed:	300 x 300 mm
Töölaud kallutatav:	0° kuni 45°
Tööeldava detaili suurus max:	400 x 400 mm
Kaal:	18,5 kg

Müraemissioon

Müra- ja vibratsiooniväärtused tehti kindlaks standardi EN 61029 järgi.

	Töötamine
Helirõhu tase L_{pA}	82,3 dB(A)
Hälbepiir K_{pA}	3 dB
Müratase L_{WA}	92,8 dB(A)
Hälbepiir K_{WA}	3 dB

Sisselülituskestus:

Sisselülituskestus S2 15 min (lühiajaline režiim) tähendab, et mootorit võib nimivõimsusel 250 vatti koormata pidevalt ainult andmesildil nimetatud aja (15 min) jooksul. Muidu kuumeneb see lubamatult. Pausi ajal jahtub mootor jälle maha oma algtemperatuurini.

Kasutage kõrvaklappe.

Müra võib põhjustada kuulmiskaotust.

Piirake müra teket ja vibratsiooni miinimumini!

- Kasutage ainult täiesti korras seadmeid.
- Hooldage ja puhastage seadet korrapäraselt.
- Kohandage oma töömeetodid seadmega.
- Ärge koormake seadet üle.
- Laske seadet vajaduse korral kontrollida.
- Lülitage seade välja, kui seda ei kasutata.

Jääkriskid

Ka siis, kui te kasutate elektritööriista eeskirjadekohaselt, jääb jääkriskide oht alati püsima. Esineda võivad järgmised elektritööriista konstruktsioonist ja mudelist tulenevad ohud:

1. Kopsukahjustused juhul, kui ei kanta sobivat tolmukaitsemaski.
2. Kuulmiskahtused juhul, kui ei kanta sobivat kuulmiskaitsset.

6. Enne kasutuselevõttu

- Masin tuleb paigaldada kindlale pinnale, s.t kruvida kas töölauda või kindla alusraami külge kinni. Selle jaoks on masinajalas kinnitusaugud.
- Sae töölaud peab olema õigesti paigaldatud
- Enne kasutuselevõttu peavad kõik katted ja ohutusseadised olema nõuetele vastavalt paigaldatud.
- Saelint peab saama vabalt liikuda.
- Juba kasutatud puidu puhul pange tähele vöörkehi, näiteks naelu või kruvisid vms.
- Enne sisselülitamist veenduge, et saelint oleks õigesti paigaldatud ja et liikuvad osad liiguksid kergelt.
- Enne masina ühendamist veenduge, et tüübisildil toodud andmed vastaksid võrguandmetele.

7. Kokkupanemine

TÄHELEPANU!

Enne kõiki lintsaehooldus-, seadistus- ja paigaldustööde ajaks tuleb võrgupistik pistikupesast välja tõmmata.

7.1. Sae töölauda paigaldamine (joonised 3–5)

- Võtke plekkraam (4) välja
- Asetage sae töölaud (15) paremalt poolt masina korpusele (25) ja kinnitage kolme kinnituskruviga (27). Jälgige, et saelint (26) oleks täpselt sae töölauda keskel.
- Pange plekkraam (4) kohale tagasi.
- Pange plastist siselaud (17) ülevalt poolt lauda sisse, nii et tekib läbiv pilu.
- Äravõtmise toimub vastupidises järjekorras.

7.2. Saelindi pingutamine (joonised 1/6)

- **TÄHELEPANU!** Kui saag seisab pikemat aega kasutamata, tuleb saelint pinge alt vabastada, s.t enne sae sisselülitamist tuleb kontrollida saelindi pingsust.
- Saelindi (26) pingutamiseks keerake pingutuskruvi (9) päripäeva.
- Saelindi õige pignuse saab kindlaks teha surudes külje pealt sõrmega vastu saelinti, umbes kahe saelindi ratta (7 + 8) vahel keskel. Seejuures peab olema võimalik saelinti (26) ainult minimaalselt (u 1-2 mm) suruda.
- **TÄHELEPANU!** Liiga suure pingsuse korral võib saelint puruneda. **VIGASTUSOHT!** Liiga väikse pingsuse korral võib vedav saelindi ratas (7) tühjalt ringi käia ning saelint jääb seisma.

EE

7.3 Saelindi reguleerimine

- **TÄHELEPANU!** Enne saelindi reguleerimist peab saelint olema õigesti pingutatud.
- Avage külgluuk (12) sulguri (13) vabastamisega.
- Keerake ülemist saelindi ratast (8) aeglaselt päripäeva. Saelint (26) peab liikuma saelindi ratta (8) keskel. Kui see nii ei ole, tuleb ülemise saelindi ratta (8) kaldenurka korrigeerida.
- Kui saelint (26) liigub rohkem saelindi ratta (8) tagumise külje pool, s.t masina korpuse (25) suunas, tuleb seadekruvi (22) keerata vastupäeva; seejuures tuleb saelindi ratast (8) aeglaselt teise kättega keerata, et saelindi (26) asukohta kontrollida.
- Kui saelint (26) liigub saelindi ratta (8) eesmisele äärel, tuleb seadekruvi (22) keerata päripäeva.
- Pärast ülemise saelindi ratta (8) reguleerimist tuleb kontrollida saelindi (26) asendit alumisel saelindi rattal (7). Ka siin peab saelint (26) asuma saelindi ratta (7) keskel. Kui see nii ei ole, tuleb ülemise saelindi ratta (8) kaldenurka veelkord korrigeerida.
- Selleks et ülemise saelindi ratta (8) seadmine mõjuks saelindi asendile alumisel saelindi rattal (7), tuleb saelindi ratast mõned korrad pöörata.
- Pärast õnnestunud reguleerimist tuleb külgluuk (12) kinni panna ja sulguritega (13) kinnitada.

- 7.4. Saelindi juhiku reguleerimine (joonised 7–10)**
Pärast igat saelindi vahetust tuleb nii tugilaagreid (30 + 31) kui ka juhtihvte (28 + 29) uuesti reguleerida.
- Avage külgluuk (12) sulguri (13) vabastamisega.

7.4.1. Ülemine tugilaager (30)

- Vabastage kruvi (33)
- Nihutage tugilaagrit (30), kuni see täpselt enam saelinti (26) ei puuduta (vahe maksimaalselt 0,5 mm)
- Keerake kruvi (33) kinni tagasi.

7.4.2. Alumise tugilaagri (31) reguleerimine

- Võtke sae töölaud (15) küljest ära
- Keerake saelindikaitse (34) eemale.
- Reguleerimine toimub sarnaselt ülemisele tugilaagritele. Mõlemad tugilaagrit (30 + 31) toetavad saelinti (26) ainult lõikamise ajal. Tühjalt töötades ei peaks saelint kuullaagrite vastu puutuma.

7.4.3. Ülemiste juhtihvte (28) reguleerimine

- Vabastage sisekuuskantkruvi (35)
- Nihutage juhtihvte (28) kinnitushoidikut (36), kuni juhtihvti (28) esiserv on u 1 mm saelindi hammaste põhja taga.
- Keerake sisekuuskantkruvi (35) kinni tagasi.
- **TÄHELEPANU!** Saelind muutub kasutuskõlbmatuks, kui hambad liikuva saelindi korral juhtihvte vastu puutuvad.
- Vabastage sisekuuskantkruvid (37).
- Lükake mõlemat juhtihvti (28) nii palju saelindi poole, kuni vahe juhtihvte (28) ja saelindi (26) vahel on maksimaalselt 0,5 mm. (saelint ei tohi kinni kiiluda)
- Keerake sisekuuskantkruvid (37) kinni tagasi.
- Keerake ülemist saelindi ratast (8) mõni kord päripäeva.
- Kontrollige veel kord juhtihvte (28) seadet ning vajadusel reguleerige veel.

7.4.4. Alumiste juhtihvte (29) reguleerimine

- Võtke sae töölaud (15) küljest ära
- Vabastage kruvi (40)
- Nihutage juhtihvte (29) kinnitushoidikut (49), kuni juhtihvti (29) esiserv on u 1 mm saelindi hammaste põhja taga.
- Keerake kruvi (40) kinni tagasi.
- **TÄHELEPANU!** Saelind muutub kasutuskõlbmatuks, kui hambad liikuva saelindi korral juhtihvte vastu puutuvad.
- Vabastage kruvid (38).
- Lükake mõlemat juhtihvti (29) nii palju saelindi poole, kuni vahe juhtihvte (29) ja saelindi (26) vahel on maksimaalselt 0,5 mm. (saelint ei tohi kinni kiiluda)
- Keerake sisekuuskantkruvid (38) kinni tagasi.
- Keerake alumist saelindi ratast (7) mõni kord päripäeva.
- Kontrollige veel kord juhtihvte (29) seadet ning vajadusel reguleerige veel.

TÄHELEPANU! Pärast reguleerimise lõpetamist tuleb saelindikaitse (34) uuesti sulgeda.

7.5. Ülemise saelindi juhiku (11) reguleerimine (joonis 11)

- Vabastage fikseerimiskruvi (20).
- Langetage saelindi juhik (11) seadeketta (19) keeramisega lõigatavale materjalile võimalikult lähedale (vahe u 2-3 mm).
- Keerake fikseerimiskruvi (20) kinni tagasi.
- Seadet tuleb enne igat lõikamist kontrollida või uuesti reguleerida.

7.6. Sae töölaua (15) joondamine asendisse 90° (12/13)

- Seadke ülemine saelindi juhik (11) täiesti üles.
- Vabastage fikseerimiskruvid (18).
- Pange nurgik (d) saelindi (26) ja sae töölaua (15) vahele.
- Kallutage sae töölauda (15) keeramisega, kuni nurk saelindi (26) suhtes on täpselt 90°.
- Keerake fikseerimiskruvid (18) kinni tagasi.
- Vabastage mutter (42).
- Reguleerige polti (41), kuni puudutatakse masina korpust.
- Keerake mutter (42) poldi (41) fikseerimiseks kinni tagasi.

7.7. Millist saelinti kasutada

Lintsaega kaasasolev saelint on mõeldud universaalseks kasutamiseks. Saelindi valikult peaksite arvestama järgmiste kriteeriumitega:

- Kitsa saelindiga saate lõigata kitsamaid ringe kui laiaga.
- Laia saelinti kasutatakse siis, kui soovitakse teha sirget lõiget. See on oluline eelkõige puidu lõikamisel, kuna saelindil on kalduvus järgida puidu kiudu ning seega kergesti soovitud lõikejoonest kõrvale kalduda.
- Peenehambalised saelindid lõikavad siledamalt, aga ka aeglasemalt kui jämedahambalised saelindid.

Tähelepanu: Ärge kasutage kunagi kõveraid või purunenud saelinte!

7.8. Saelindi vahetamine (joonis 14)

- Seadke saelindi juhik (11) umbes poolele kõrgusele sae töölaua (15) ja masina korpuse (25) vahel.
- Vabastage sulgurid (13) ja avage külgluuk (12).
- Eemaldage plekkraam (4)
- Vabastage saelint (26) pingutuskrugi (9) vastupäeva keerates pinget alt.
- Võtke saelint (26) saelindi ratastelt (7,8) maha ja läbi sae töölauas (15) asuva pilu välja.
- Pange uus saelint (26) mõlema saelindi ratta (7,8) keskele. Saelindi (26) hambad peavad osutama allapoole, sae töölaua suunas.
- Pingutage saelint (26) (vt 7.2)
- Pange külgluuk (12) kinni tagasi.
- Pange plekkraam (4) kohale tagasi.

7.9. Lintsaerataste kummist veerepindade vahetamine (joonis 15)

Lintsaerataste (7/8) kummist veerepinnad (3) kuluvad aja jooksul saelindi teravate hammaste tõttu ning seejärel tuleb need välja vahetada.

- Avage külgluuk (12).
- Võtke saelint (26) välja (vt 7.7)
- Tõstke kummiilindi (3) serv väikese kruvitsaga (f) üles ja tõmmake see siis ülemiselt lintsaerattalt (8) maha.
- Alumise lintsaeratta (7) puhul toimige samamoodi.
- Pange uus kummist veerepind (3) peale, paigaldage saelint (26) ja sulgege külgluuk (12)

7.10. Siselaeva vahetamine (joonis 16)

Kulumise või kahjustuste korral tuleb siselaud (17) vahetada, muidu suureneb vigastusohu.

- Võtke sae töölaud (15) küljest ära (vt 7.1)
- Võtke kulunud siselaud (17) ülespoole välja.
- Uue siselaeva paigaldamine toimub vastupidises järjekorras.

7.11. Äratõmbeliitmik

Lintsaag on varustatud saepuru äratõmbeliitmikuga (6).

EE

8. Käsitsemine

8.1. Toitelüiti (joonis 17)

- Sae saab sisse lülitada rohelise nupu "1" (g) vajutamisega.
- Sae väljalülitamiseks tuleb vajutada punast nuppu "0" (h).
- Lintsaa on varustatud alapingelülitiga. Voolukatkestuse korral tuleb lintsaa uuesti sisse lülitada.

8.2. Külgsuunaja (joonis 18)

- Suruge külgsuunaja (24) kinnitusklamber (21) üles
- Lükake külgsuunaja (24) sae töölaual (15) saelindist (26) vasakule või paremale ja seadke soovitud mõõdule.
- Külgsuunaja (24) fikseerimiseks suruge kinnitusklamber (21) alla. Kui kinnitusklambri (21) kinnitusjõust ei piisa, tuleb kinnitusklambrit (21) mõned pöörded päripäeva keerata, kuni külgsuunaja on piisavalt fikseeritud.
- Seejuures tuleb jälgida, et külgsuunaja (24) oleks alati saelindiga (26) paralleelselt.

8.3. Kaldlöiked (joonis 19)

Saelindiga (26) paralleelsete kaldlöikete jaoks saab sae töölauda (15) 0°–45° ettepoole kallutada.

- Vabastage fikseerimiskruvid (18).
- Kallutage sae töölauda (15) ettepoole, kuni põhiskaalal (16) on soovitud nurgamõõt.
- Keerake fikseerimiskruvid (18) kinni tagasi.
- **Tähelepanu:** Kallutatud sae töölauda (15) korral tuleb külgsuunaja (24) saelindist (26) töösuunas paremale allapoole osutavale poolele paigutada (kui töödeldava detaili laius seda võimaldab), et kindlustada töödeldav detail ärailbisemise vastu.

9. Töötamine

Tähelepanu! Iga reguleerimise järel soovime seatud mõõtude kontrollimiseks teha proovisaagimise.

- Kõigi löiketoimingute korral tuleb ülemine lindijuhik (11) seada töödeldavale detailile võimalikult lähedale (vt 7.5)
- Töödeldavat detaili tuleb alati mõlema käega juhtida ja hoida lapiti sae töölaual (15), et vältida saelindi (26) kinnikiilumist.
- Ettenihet tuleb teostada alati ühtlase, täpselt piisava survega, et saelint löikaks lihtsalt läbi materjali ega jääks kinni.
- Kasutage külgsuunajat (24) alati kõigi löikete jaoks, milleks seda kasutada saab.

- Löiget on parem teostada ühe tööetapiga, mitte mitmes osas, mis võib vajada töödeldava detailid tagasi tõmbamist. Kui tagasitõmbamine on siiski vältimatu, tuleb lintsaa enne välja lülitada ja töödeldav detail alles siis tagasi tõmmata, kui saelint (26) on seisma jäänud.
- Saagimisel tuleb töödeldavat detailid juhtida alati selle pikimast küljest.

Tähelepanu! Kitsaste detailide töötlemisel tuleb kindlasti kasutada tõukepulka. Tõukepulka (28) tuleb hoida alati käepärast selleks ettenähtud konksu (29) otsas sae küljel.

9.1. Pikilöikete teostamine (joonis 20)

Sel puhul lõigatakse töödeldav detail läbi pikisuunas.

- Seadke külgsuunaja (24) saelindi (26) vasakule poolele (võimalikult kaugel) vastavalt soovitud laiusele.
- Langetage saelindi juhik (11) töödeldavale detailile. (vt 7.5)
- Lülitage saag sisse.
- Suruge töödeldava detaili üks serv parema käega külgsuunaja (24) vastu, detail on lapiti vastu sae töölauda (15).
- Lükake töödeldav detail ühtlase ettenihkega piki külgsuunajat (24) saelindi poole (26).
- NB: Pikad detailid tuleb kindlustada kaldumise vastu enne saagimise lõppu (näiteks liuglaud vms)

9.2. Kaldlöikete teostamine (joonis 19)

- Seadke sae töölaud soovitud nurga alla (vt 8.3).
- Teostage löige, nagu on kirjeldatud punktis 9.1.

9.3. Vabakäelöiked (joonis 21)

Lintsaa üks olulisemaid tunnuseid on kõverate ja ringide lihtne lõikamine.

- Langetage saelindi juhik (11) töödeldavale detailile. (vt 7.5)
- Lülitage saag sisse.
- Suruge töödeldav detail tugevalt sae töölaual (15) ja lükake aeglaselt saelindi (26) poole.
- Vabakäelöikete korral tuleb töötada väikese ettenihkekiirusega, et saelint (26) saaks liikuda soovitud joont mööda.
- Paljudel juhtudel on abi sellest, kui lõigata kõverad ja nurgad umbes 6 mm kauguselt joonest jämedalt välja.
- Kui peate saagima kõveraid, mis on kasutatava saelindi jaoks liiga kitsad, tuleb saagid abilöiked kuni kõvera esiküljeni, nii et need jääksid puidujääkide hulka, kui kogu ring on välja lõigatud.

10. Transportimine

Lintsae transportimisel hoidke ühe käega tugijalast (5) ja teisega masina raamist (25). Tähelepanu! Ärge kasutage tõstmiseks ega transportimiseks kunagi eraldavaid kaitseseadiseid.

11. Hooldus

- **Tähelepanu!** Tõmmake pistik pistikupesast välja.
- Masinalt tuleb korrapäraselt tolmu ja mustust eemaldada. Kõige parem on kasutada puhastamiseks peenikest harja või lappi.
- Ärge kasutage plastmassi puhastamiseks soovitatavaid vahendeid.

12. Varuosade tellimine

Varuosade tellimisel on vajalikud järgmised andmed:

- Seadme tüüp
- Seadme artiklinumber
- Seadme identifitseerimisnumber
- Vajamineva varuosaga number

Kehtivad hinnad ja info leiate aadressilt www.isc-gmbh.info

13. Utiliseerimine ja taaskasutus

Transpordikahjustuste vältimiseks on seade pakendis. See pakend on tooraine ja seega taaskasutatav või uuesti ringlusse suunatav. Transpordikahjustuste ja selle tarvikud koosnevad erinevatest materjalidest, nagu nt metall ja plastmass. Viige katkised detailid spetsiaalsesse kogumiskohta. Uurige järele erikauplusest või kohalikust omavalitsusest!

ISC GmbH · Eschenstraße 6 · D-94405 Landau/Isar



Konformitätserklärung

- erklårt folgende Konformität gemäß EU-Richtlinie und Normen für Artikel
- explains the following conformity according to EU directives and norms for the following product
- déclare la conformité suivante selon la directive CE et les normes concernant l'article
- dichiara la seguente conformità secondo la direttiva UE e le norme per l'articolo
- verklaart de volgende overeenstemming conform EU richtlijn en normen voor het product
- declara la siguiente conformidad a tenor de la directiva y normas de la UE para el artículo
- declara a seguinte conformidade, de acordo com a directiva CE e normas para o artigo
- attesterer følgende overensstemmelse i medfør af EU-direktiv samt standarder for artikel
- förklarar följande överensstämmelse enl. EU-direktiv och standarder för artikeln
- vakuuttaa, että tuote täyttää EU-direktiivin ja standardien vaatimukset
- tõendab toote vastavust EL direktiivile ja standarditele
- vydává následující prohlášení o shodě podle směrnice EU a norem pro výrobek
- potvrjuje sledeću skladnost s smernico EU in standardi za izdelek
- vydáva nasledujúce prehlásenie o zhode podľa smernice EÚ a noriem pre výrobok
- a cikkekhöz az EU-irányvonal és Normák szerint a következő konformitást jelenti ki
- deklaruje zgodność wymienionego poniżej artykułu z następującymi normami na podstawie dyrektywy WE.
- декларира съответното съответствие съгласно Директива на ЕС и норми за артикула
- raskaidro šādu atbilstību ES direktīvai un standartiem
- apibūdina šī attikuma EU reikalavimus ir prekės normoms
- deklará următoarea conformitate conform directivei UE și normelor pentru articolul
- δηλώνει την ακόλουθη συμμόρφωση σύμφωνα με την Οδηγία ΕΚ και τα πρότυπα για το προϊόν
- potvrđuje sljedeću usklađenost prema smjernicama EU i normama za artikl
- potvrđuje sljedeću usklađenost prema smjernicama EU i normama za artikl
- potvrđuje sledeću usklađenost prema smernicama EZ i normama za artikla
- следуюцим удостоверяется, что следующие продукты соответствуют директивам и нормам ЕС
- проголошує про зазначену нижче відповідність виробу директивам та стандартам ЄС на виріб
- ja izjavuva slednata soobraznost soglasno EU-direktivata i normite za artiklin
- Ürünü ile ilgili AB direktifleri ve normları gereğince aşağıda açıklanan uygunsluğu belirtir
- erklærer følgende samsvar i henhold til EU-direktiv og standarder for artikkel
- Lýsir uppfyllingu EU-reglna og annarra staða vöru

Bandsäge BT-SB 200 (Einhell)

- 87/404/EC_2009/105/EC
- 2005/32/EC_2009/125/EC
- 2006/95/EC
- 2006/28/EC
- 2004/108/EC
- 2004/22/EC
- 1999/5/EC
- 97/23/EC
- 90/396/EC_2009/142/EC
- 89/686/EC_96/58/EC
- 2011/65/EC
- 2006/42/EC
- Annex IV
Notified Body: TÜV Rheinland LGA Products GmbH
Notified Body No.: 0197
Reg. No.: BM 5018 3261 0001
- 2000/14/EC_2005/88/EC
- Annex V
- Annex VI
Noise: measured L_{WA} = dB (A); guaranteed L_{WA} = dB (A)
P = KW; L/D = cm
Notified Body:
- 2004/26/EC
Emission No.:

Standard references: EN 61029-1; EN 61029-2-5; EN 55014-1; EN 55014-2; EN 61000-3-2; EN 61000-3-3

Landau/Isar, den 14.11.2011

[Signature]
Weichselgartner/General Manager

[Signature]
Wentao/Product-Management

First CE: 07
Art.-No.: 43.080.22 I.-No.: 11021
Subject to change without notice

Archive-File/Record: NAPR003845
Documents registrar: Siegfried Roider
Wiesenweg 22, D-94405 Landau/Isar



☒ Gælder kun EU-lande

☑ Smid ikke el-værktøj ud som almindeligt husholdningsaffald.

I henhold til EF-direktiv 2002/96 om elektroaffald og dets omsættelse til national lovgivning skal brugt el-værktøj indsamles adskilt og indleveres på genbrugsstation.

Recycling-alternativ til tilbagesendelse af brugt vare:

Ejeren af det elektroniske apparat er forpligtet til – som et alternativ i stedet for tilbagesendelse – at medvirke til, at relevante dele af apparatet genanvendes ifølge miljøforskrifterne i tilfælde af overdragelse af ejerskab til tredjeperson. Det brugte apparat kan også overdrages til et deponeringssted, som vil varetage bortskaffelsen af apparatets dele i overensstemmelse med nationale bestemmelser vedrørende skrotning og genbrug. Ikke omfattet heraf er tilbehørsdele og hjælpemidler, som ikke indeholder elektroniske komponenter.

☑ Endast för EU-länder

Kasta inte elverktyg i hushållsoporna.

Enligt det europeiska direktivet 2002/96/EG om avfall som utgörs av eller innehåller elektriska eller elektroniska produkter och dess tillämpning i den nationella lagstiftningen, måste förbrukade elverktyg källsorteras och lämnas

Återvinnings-alternativ till begäran om återsändning:

Som ett alternativ till återsändning är ägaren av elutrustningen skyldig att bidra till ändamålsenlig avfallshantering för det fall att utrustningen ska skrotas. Efter att den förbrukade utrustningen har lämnats in till en avfallsstation kan den omhändertas i enlighet med gällande nationella lagstiftning om återvinning och avfallshantering. Detta gäller inte för tillbehörsdelar och hjälpmedel utan elektriska komponenter vars syfte har varit att komplettera den förbrukade utrustningen.

☒ Koskee ainoastaan EU-jäsenmaita

Älä heittä sähkötyökaluja kotitalousjätteisiin.

Sähkökäyttöisiä ja elektronisia vanhoja laitteita koskevan Euroopan direktiivin 2002/96/EY mukaan, joka on sisällytetty kansallisiin lakeihin, tulee loppuun käytetyt sähkökäyttöiset työkalut kerätä erikseen ja toimittaa ympäristöystävälliseen kierrätykseen uusiokäyttöä varten.

Kierrätys vaihtoehtona takaisinlähettämiselle:

Sähkölaitteen omistajan velvollisuus on takaisinlähettämisen vaihtoehtona avustaa laitteen asianmukaisesti hävittämistä kierrätyksen kautta, kun laite poistetaan käytöstä. Laitteen voi toimittaa myös kierrätyspisteeseen, joka suorittaa laitteen hävittämisen paikallisten kierrätys- ja jätteenpoistomääräysten mukaisesti hyödyntäen käyttökelpoiset raaka-aineet. Tämä ei koske käytöstä poistettaviin laitteisiin kuuluvia lisävarusteita tai apulaitteita, joissa ei ole sähköosia.

⑥ Ainult Euroopa Liidu riikidele

Ärge visake elektrilisi tööriistu olmeprügi hulka!

Euroopa Liidu direktiiviga 2002/96/EÜ elektri- ja elektroonikaseadmete jäätmete kohta ja siseriiklikele kohaldamistele tuleb kasutatud elektrilised tööriistad koguda kokku eraldi ja leida neile keskkonnasäästlik taaskasutus.

Taaskasutusalternatiiv tagasisaatmisnõudele:

Elektriseadme omanik on kohustatud omandisuhte lõppemisel alternatiivina tagasisaatmisele kaasa aitama sobivale taaskasutusele. Seega võib vana seadme loovutada ka tagasivõtukohta, mis korraldab selle kõrvaldamise riikliku ringlusmajanduse ja jäätmeseadusandluse tähenduses. Asjasse ei puutu vanade seadmete elektrikomponentideta lisaseadmed ja abivahendid.

Ⓢ

Eftertryk eller anden form for mangfoldiggørelse af skriftligt materiale, ledsagepapirer indbefattet, som omhandler produkter, er kun tilladt efter udtrykkelig tilladelse fra ISC GmbH.

Ⓢ

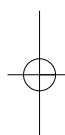
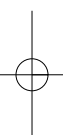
Eftertryck eller annan duplicering av dokumentation och medföljande underlag för produkter, även utdrag, är endast tillåtet med uttryckligt tillstånd från ISC GmbH.

Ⓢ

Tuotteiden dokumentaatioiden ja muiden mukaanliitettyjen asiakirjojen vain osittainkin kopiointi tai muunlainen monistaminen on sallittu ainoastaan ISC GmbH:n nimenomaisella luvalla.

Ⓢ

Tootedokumentatsiooni ja kaasasolevate dokumentide kordustrükk või muul viisil paljundamine, ka osaliselt, on lubatud ainult ISC GmbH loal.

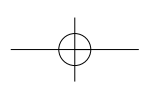


☒☒ Der tages forbehold for tekniske ændringer

☒ Förbehåll för tekniska förändringar

☒ Oikeus teknisiin muutoksiin pidätetään

☒ Tehniliste muudatuste õigus reserveeritud



  **GARANTIBEVIS****Kære kunde!**

Vore produkter er underlagt streng kvalitetskontrol. Hvis produktet alligevel på et tidspunkt skulle udvise fejl, beklager vi naturligvis dette og beder dig kontakte vores kundeservice på adressen, som står angivet på dette garantibevis. Du kan naturligvis også ringe til os på det nedenfor angivne servicenummer. For indfrielse af garantikrav gælder følgende:

1. Nærværende garanti fastsætter betingelserne for udvidede garantiydelse. Garantibestemmelser fastsat ved lov berøres ikke af nærværende garanti. Vores garantiydelse er gratis.
2. Garantiydelsen omfatter udelukkende mangler, som kan føres tilbage til materiale- eller produktionsfejl, og begrænser sig til afhjælpning af disse resp. levering af erstatningsprodukt. Bemærk, at vore produkter ikke er konstrueret til erhvervsmæssig, håndværksmæssig eller industriel brug. Garantiaftale kan derfor ikke anses for indgået, såfremt produktet anvendes i erhvervsmæssigt, håndværksmæssigt, industrielt eller lignende øjemed. Endvidere dækker garantien ikke erstatningsydelse for transportskader, skader som følge af tilsidesættelse af montagevejledningens anvisninger eller som følge af usagkyndig installation, tilsidesættelse af brugsanvisningen (f.eks. tilslutning til forkert netspænding eller strømtype), misbrug eller usagkyndig anvendelse (f.eks. overbelastning eller brug af værktøj eller tilbehør, som ikke er godkendt), tilsidesættelse af vedligeholdelses- og sikkerhedsforskrifter, indtrængen af fremmedlegemer i apparatet (f.eks. sand, sten eller støv), brug af vold eller eksterne påvirkninger udefra (f.eks. fordi produktet tabes) samt skader, der hidrører fra almindelig slitage. Dette gælder især batterier, som vi dog alligevel yder 12 måneders garanti på.

Garantien mister sin gyldighed, hvis der allerede er blevet foretaget indgreb i apparatet.
3. Garantiperioden udgør 2 år at regne fra købsdatoen. Garantikrav skal gøres gældende inden for to uger, efter at defekten er blevet konstateret. Garantikrav kan ikke gøres gældende efter garantiperiodens udløb. Reparation eller udskiftning af apparatet medfører ikke forlængelse af garantiperioden, heller ikke for eventuelt indbyggede reservedele. Dette gælder også servicearbejder, der foretages på stedet.
4. For at kunne gøre garantikrav gældende skal du sende det defekte produkt portofrit til nedenstående adresse. Original købskvittering eller lignende dateret dokumentation skal vedsendes. Købskvitteringen skal gemmes som dokumentation! Beskriv venligst så nøjagtigt som muligt grunden til din reklamation. Er defekten omfattet af garantien, vil produktet omgående blive repareret og returneret, eller du vil modtage et helt nyt.

Mod betaling udbedr vi naturligvis også gerne defekter på produktet, som ikke/ikke længere er omfattet af garantien. Du skal blot indsende produktet til vores serviceadresse.

S GARANTIBEVIS

Bästa kund,

Våra produkter genomgår en sträng kvalitetskontroll. Om denna produkt mot förmodan inte fungerar på rätt sätt, beklagar vi detta och ber dig att kontakta vår serviceavdelning under adressen som anges på garantikortet. Vi står även gärna till tjänst på telefon under servicenumret som anges nedan. Följande punkter gäller för att du ska kunna göra anspråk på garantin:

1. I dessa garantivillkor regleras extra garantitjänster. Garantianspråk som regleras enligt lag påverkas inte av denna garanti. Våra garantitjänster är gratis för dig.
 2. Garantitjänsterna täcker endast in sådana brister som kan härledas till material- eller fabriktionsfel och är begränsade till arbetsuppgifter som syftar till att åtgärda dessa brister eller byta ut produkten. Tänk på att våra produkter endast får användas till ändamålsenligt syfte och inte har konstruerats för yrkesmässig, hantverksmässig eller industriell användning. Ett garantiavtal sluts därför ej om produkten ska användas inom yrkesmässiga, hantverksmässiga eller industriella verksamheter eller vid liknande aktiviteter. Vår garanti omfattar dessutom inte ersättning för transportskador, skador som kan härledas till missaktade monteringsanvisningar eller ej föreskriven installation, åsidosatt bruksanvisning (t ex anslutning till felaktig nätspanning eller strömart), missbruk eller ej ändamålsenliga användningar (t ex överbelastning av produkten eller användning av ej godkända insatsverktyg eller tillbehör), åsidosatta underhålls- och säkerhetsbestämmelser, främmande partiklar som har trängt in i produkten (t ex sand, sten eller damm), yttre våld eller yttre påverkan (t ex skador om produkten har fallit ned) samt normalt och användningsbundet slitage. Detta gäller särskilt för batterier som täcks av en 12 månaders garanti.
- Anspråk på garanti upphör att gälla om ingrepp redan har gjorts i produkten.
3. Garantitiden uppgår till 2 år och gäller från datumet när produkten köptes. Medan garantitiden fortfarande gäller ska anspråk på garanti ställas inom två veckor efter att defekten fastställdes. Det är inte möjligt att ställa anspråk på garanti efter att garantitiden har löpt ut. Garantitiden förlängs inte när produkten repareras eller byts ut, dessutom medför sådana arbeten inte att en ny garantitid börjar gälla för produkten eller för ev. reservdelar som har monterats in. Detta gäller även vid hembesök.
 4. För att du ska kunna ställa anspråk på garantin ska den defekta produkten skickas in i tillräckligt frakterat skick till adressen som anges nedan. Bifoga kvittot i original eller ett annat daterat köpebevis. Förvara därför kassakvittot på en säker plats! Beskriv orsaken till reklamationen så noggrant som möjligt. Om defekten i produkten täcks av våra garantitjänster, får du genast en reparerad eller ny apparat av oss.

Givetvis kan vi även, mot debitering, åtgärda skador som antingen inte täcks av garantin eller som har uppstått efter garantitidens slut. Skicka in produkten till nedanstående serviceadress.

FIN TAKUUTODISTUS

Arvoisa asiakas,

tuotteemme läpikäyvät erittäin tiukan laadunvalvontatarkastuksen. Mikäli tämä laite ei kuitenkaan toimi moitteettomasti, valitsemme tapahtunutta suuresti ja pyydämme sinua kääntymään teknisen asiakaspalveluumme puoleen käyttäen tässä takuukortissa annettua osoitetta. Voit halutessasi myös ottaa yhteyttä puhelimitse allaolevaan palvelunumeroon. Takuuvaateiden esittämistä koskevat seuraavat säädökset:

1. Nämä takuumääräykset koskevat laajennettuja takuusuorituksia. Ne eivät vaikuta lakimääräisiin takuusuoritusvaateisiin millään tavalla. Takuumme on sinulle maksuton.
2. Takuusuoritus kattaa ainoastaan sellaiset puutteellisuudet, jotka aiheutuvat materiaali- tai valmistusvirheistä, ja se on rajattu ainoastaan näiden puutteellisuuksien korjaamiseen tai laitteen korvaamiseen uudella. Ole hyvä ja ota huomioon, että laitteitamme ei ole suunniteltu ja valmistettu käytettäväksi pienteollisuus-, käsityöläis- tai teollisuustarkoituksiin. Takuusopimusta ei siksi synny, jos laitetta käytetään pienteollisuus-, käsityöläis- tai teollisuustyöpaikoilla tai näihin verrattavissa olevissa toimissa. Takuumme ei myöskään sisällä kuljetusvaurioiden tai sellaisten vaurioiden korvaussuorituksia, jotka ovat aiheutuneet asennusohjeen noudattamatta jättämisestä tai asiantuntemattomasta asennuksesta, käyttöohjeen noudattamatta jättämisestä (esim. liitäntä väärintyyppiseen verkkovirtaan), väärinkäytöstä tai virheellisestä käytöstä (esim. laitteen ylikuormittaminen tai hyväksymättömien työkalujen tai lisävarusteiden käyttäminen), huolto- ja turvallisuusmääräysten noudattamatta jättämisestä, vieraiden esineiden (esim. hiekan, kivien tai pölyjen) pääsystä laitteen sisään, väkivaltaisesta käsittelystä tai ulkopuolisista tekijöistä (esim. putoamisesta aiheutuneet vauriot) sekä käytöstä aiheutuvasta tavallisesta kulumisesta. Tämä koskee erityisesti niitä akkuja, joille me kuitenkin myönämme 12 kuukauden pituisen takuun.

Takuuvaateet raukeavat, jos laitteelle on jo tehty jotain toimenpiteitä.
3. Takuuaika on 2 vuotta ja se alkaa laitteen ostopäivästä. Takuuvaateet tulee esittää ennen takuuajan päättymistä kahden viikon kuluessa siitä, kun olet havainnut vian. Takuuvaateiden esittäminen takuuajan päätyttyä ei ole mahdollista. Laitteen korjaus tai vaihto ei johda takuuajan pitenemiseen tai laitteen tai siihen mahdollisesti asennettujen varaosien takuuajan alkamiseen uudelleen alusta. Tämä koskee myös paikan päällä suoritettuja palveluja.
4. Takuuvaateesi esittämiseksi tulee viallinen laite lähettää postikulut maksettuna allaolevaan osoitteeseen. Ole hyvä ja liitä mukaan alkuperäinen maksukuitti tai muu päivityksellä varustettu ostotosite. Säilytä tämän vuoksi kassakuitti huolella tositteena! Ole hyvä ja kuvaa vialituksen syy meille mahdollisimman tarkoin. Jos takuumme kattaa laitteessa olevan vian, saat korjatun tai uuden laitteen välittömästi takaisin.

Tietysti korjaamme mielellämme korvausta vastaan myös sellaiset laitteiden viat, jotka eivät kuulu tai eivät enää kuulu takuumme piiriin. Lähetä tätä varten laite tekniseen asiakaspalveluumme allaolevalla osoitteella.

GARANTIITUNNISTUS

Lugupeetud klient,

meie tooted läbivad range kvaliteedikontrolli. Kui käesolev seade ei peaks siiski korralikult töötama, vabandame sellepärast väga ja palume Teil pöörduda meie klienditeenindusse selle garantiitunnistuse lõpus toodud aadressil. Oleme meelsasti Teie teenistuses ka telefoni teel alltoodud teeninduse telefoninumbritel. Garantiinõuete esitamisel kehtib järgnev:

1. Täiendavat garantiit reguleerivad need garantiitingimused. See garantii ei puuduta Teie seaduslikke garantiinõueteid. Meie garantii on Teile tasuta.
2. Garantii hõlmab ainult neid puudusi, mis tulenevad materjali- või tootmisvigadest ning piirneb nende puuduste kõrvaldamise või seadme vahetamisega. Võtke palun arvesse, et meie seadmed ei ole konstrueeritud ettevõtluses, käsitööstuses ega tööstuses kasutamise otstarbel. Sellepärast garantiileping ei kehti, kui seadet kasutatakse ettevõtluses, käsitööstuses või tööstuses jt sarnastel tegevusaladel. Meie garantii puhul on hüvitamine välistatud transpordikahjustuse korral, kahjustuste korral, mis tulenevad montaažijuhendi mittejärgimisel või asjatundmatu installatsiooni tagajärjel, kasutusjuhendi mittejärgimisel (nt vale võrgupinge või vooluliigiga ühendamisel), vale või mitteotstarbeka kasutamise korral (nt seadme ülekoormus või mittelubatud tööriistade ja tarvikute kasutamine), hooldus- ja ohutusnõuete mittejärgimisel, vöörihade (nt liiv, kivid või tolm) seadmesse tungimisel, jõe kasutamisel või välisjõudude mõju korral (nt kahjustused mahakukkumise tagajärjel) ning kasutamisest tuleneva tavapärase kulumise korral. See kehtib eriti akude kohta, millele me 12 kuulise garantiiaja tagame.

Garantiinõue kaotab kehtivuse, kui seadet on juba lahti võetud.
3. Garantiaeg on kaks aastat ning see algab seadme ostmise kuupäevaga. Garantiinõuded tuleb esitada garantiiajal kahe nädala jooksul pärast defekti tuvastamist. Garantiinõuete esitamine pärast garantiiaja kestvuse lõppu on välistatud. Seadme remont või väljavahetamine pikendab garantiiaega või antakse nõude tõttu seadmele ja võimalikele paigaldatud varuosadele uus garantiiaeg. See kehtib ka kliendi juures kohapeal teostatud teeninduse korral.
4. Garantiinõude esitamiseks saatke defektne seade saatekuludeta alltoodud aadressile. Pange kaasa ostutšeki originaal või muu kuupäevaga ostmist tõendav dokument. Sel põhjusel hoidke kassatšekk ostmist tõendava dokumendina alles! Kirjeldage meile võimalikult täpselt reklamatsiooni põhjust. Kui seadme defekt käib meie garantii alla, saate esimesel võimalusel tagasi remonditud või uue seadme.

Enesestmõistetavalt kõrvaldame hea meelega seadmel ka neid defekte, mis ei käi garantii alla või kui garantiiaeg on läbi, sel juhul tuleb Teil kulud tasuda. Selleks saatke seade meie teeninduse aadressil.



EH 12/2011 (01)

