

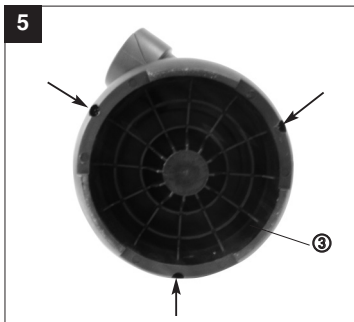
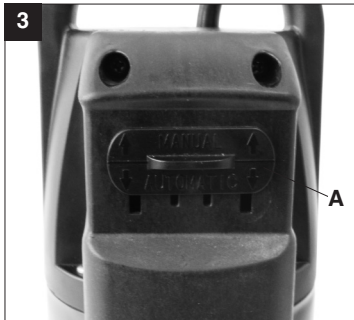
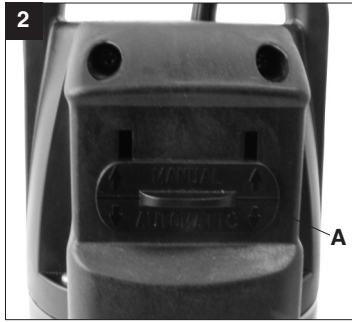
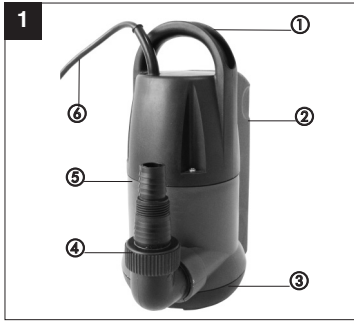
- Ⓓ **Bedienungsanleitung  
Tauchmotorpumpe**
- ⒸⒶ **Návod k obsluze  
Ponorné čerpadlo**
- Ⓐ **Navodila za uporabo  
potopne motorne črpalke**
- Ⓐ **Návod na obsluhu  
Ponorné motorové čerpadlo**
- Ⓐ **Upute za uporabu  
Podvodna motorna pumpa**



Art.-Nr.: 41.704.60

I.-Nr.: 01016

TMP **550-iS**



**1. Vor Inbetriebnahme beachten!**

- Der elektrische Anschluss erfolgt an einer Schutzkontaktsteckdose, mit einer Netzspannung von 230 V ~ 50 Hz. Sicherung mindestens 6 Ampere.

**Vorsicht! ⚠**

An stehenden Gewässern, Garten- und Schwimmteichen und in deren Umgebung ist die Benutzung der Pumpe nur mit Fehlerstrom-Schutzschalter mit einem auslösenden Nennstrom bis 30 mA (nach VDE 0100 Teil 702 und 738) zulässig.

Die Pumpe ist nicht zum Einsatz in Schwimmbecken, Planschbecken jeder Art und sonstigen Gewässern geeignet, in welchen sich während des Betriebs Personen oder Tiere aufhalten können.

Ein Betrieb der Pumpe während des Aufenthalts von Mensch oder Tier im Gefahrenbereich ist nicht zulässig.

Fragen Sie Ihren Elektrofachmann!

**Achtung !**

(Für Ihre Sicherheit)

- Bevor Sie Ihre neue Tauchmotorpumpe in Betrieb nehmen, lassen Sie fachmännisch prüfen, ob die
  - Erdung
  - Nullung
  - Fehlerstromschutzschaltung den Sicherheitsvorschriften der Energieversorgungsunternehmen entsprechen und einwandfrei funktionieren.
- Die elektrischen Steckverbindungen sind vor Nässe zu schützen.
- Bei Überschwemmungsgefahr die Steckverbindungen im überflutungssicheren Bereich anbringen.
- Die Förderung von aggressiven Flüssigkeiten, sowie die Förderung von abrasiven (schmirgelwirkenden) Stoffen ist auf jeden Fall zu vermeiden.
- Die Tauchmotorpumpe ist vor Frost zu schützen.
- Die Pumpe ist vor Trockenlauf zu schützen.
- Der Zugriff von Kindern ist durch geeignete Maßnahmen zu verhindern.
- Durch Auslaufen von Schmieröl kann das Wasser verunreinigt werden.

**2. Gerätebeschreibung (Abb. 1)**

- 1 Tragegriff
- 2 Integrierter Schwimmerschalter
- 3 Ansaugkorb
- 4 Schlauchanschluss

- 5 Pumpengehäuse
- 6 Netzleitung

**3. Beständigkeit**

Die von Ihnen erworbene Tauchmotorpumpe ist für die Förderung von Wasser mit einer maximalen Temperatur von 35° C bestimmt. Diese Pumpe darf nicht für andere Flüssigkeiten, insbesondere nicht für Motorenkraftstoffe, Reinigungsmittel und sonstige chemische Produkte verwendet werden!

**4. Die Installation**

Die Installation der Tauchmotorpumpe erfolgt entweder:

- Stationär mit fester Rohrleitung oder
- Stationär mit flexibler Schlauchleitung

**Zu beachten!**

Bei der Installation ist zu beachten, dass die Pumpe niemals freihängend an die Druckleitung oder am Stromkabel montiert werden darf. Die Tauchmotorpumpe muss an dem dafür vorgesehenen Tragegriff aufgehängt werden, bzw. auf dem Schachtboden aufliegen. Um eine einwandfreie Funktion der Pumpe zu gewährleisten, muss der Schachtboden immer frei von Schlamm oder sonstigen Verunreinigungen sein. Bei zu geringem Wasserspiegel kann der im Schacht befindliche Schlamm schnell eintrocknen und die Pumpe am Anlaufen hindern. Deshalb ist es notwendig, die Tauchmotorpumpe regelmäßig zu prüfen (Anlaufversuche durchführen).

**Hinweis!**

Der Pumpenschacht sollte mindestens die Abmessungen von 40 x 40 x 50 cm haben.

**5. Der Netzanschluss**

Die von Ihnen erworbene Tauchpumpe ist bereits mit einem Schutzkontaktstecker versehen. Die Pumpe ist bestimmt für den Anschluss an eine Schutzkontaktsteckdose mit 230 V ~ 50 Hz. Vergewissern Sie sich, dass die Steckdose ausreichend abgesichert ist (mind. 6 A), und einwandfrei in Ordnung ist. Führen Sie den Pumpenstecker in die Steckdose ein und die Pumpe ist somit betriebsbereit.

**Hinweis!**

Sollte die Netzleitung oder der Stecker aufgrund äußeren Einwirkungen beschädigt werden, so darf das Kabel nicht repariert werden! Das Kabel muss gegen ein neues ausgetauscht werden.

**D****Achtung!**

Diese Arbeit ist nur von einem Fachmann des Elektrohandwerks oder vom Kundendienst ISC GmbH durchzuführen, um Gefährdungen zu vermeiden.

**6. Einsatzbereiche**

Diese Pumpe wird vorzüglich als Kellerpumpe verwendet. Eingebaut in einen Schacht gibt diese Pumpe Sicherheit vor Überschwemmungen.

Sie finden aber auch überall dort Anwendung, wo Wasser umgefördert werden muß, z.B. im Haushalt, in der Landwirtschaft, im Gartenbau, im Sanitärgerwerbe und vielen Anwendungen mehr.

Die Pumpe darf nicht für den Betrieb von Schwimmbecken verwendet werden!

**7. Die Inbetriebnahme**

Nachdem Sie diese Installations- und Betriebsanweisung genau gelesen haben, können Sie unter Beachtung folgender Punkte Ihre neue Pumpe in Betrieb nehmen:

- Prüfen Sie, dass die Pumpe auf dem Schachtboden liegt.
- Prüfen Sie, dass die Druckleitung ordnungsgemäß angebracht wurde.
- Vergewissern Sie sich, dass der elektrische Anschluss 230 V ~ 50 Hz beträgt.
- Überprüfen Sie den ordnungsgemäßen Zustand der elektrischen Steckdose.
- Vergewissern Sie sich, dass niemals Feuchtigkeit oder Wasser an den Netzanschluss kommt.
- Vermeiden Sie, dass die Pumpe trocken läuft.

**8. Wartungshinweise!**

Die Tauchmotorpumpe ist ein wartungsfreies und bewährtes Qualitätserzeugnis, das strengen Endkontrollen unterworfen wird.

Für eine lange Lebensdauer und ununterbrochenen Betrieb empfehlen wir jedoch eine regelmäßige Kontrolle und Pflege.

**Achtung! Wichtig!**

- Vor jeder Wartungsarbeit den Netzstecker ziehen.
- Bei transportabler Verwendung sollte die Pumpe nach jedem Gebrauch mit klarem Wasser gereinigt werden.
- Bei stationärer Installation empfiehlt sich alle 3 Monate die Funktion des Schwimmerschalters zu überprüfen.
- Fusseln und faserige Partikel, die sich im Pumpengehäuse eventuell festgesetzt haben, mit einem Wasserstrahl entfernen.
- Alle 3 Monate Schachtboden von Schlamm befreien und auch die Schachtwände reinigen.

4

**Reinigung von Schwimmerschalter und Schaufelrad**

1. Schrauben lösen und Schaltergehäuse (2) entfernen (Abb. 4).
2. Schrauben am Pumpenboden lösen und Ansaugkorb (3) abnehmen (Abb.5).
3. Schaufelrad und Schaltereinheit mit klarem Wasser reinigen.

**Achtung! Die Pumpe nicht auf dem Schaufelrad abstellen oder abstützen!**

4. Der Zusammenbau erfolgt in umgekehrter Reihenfolge.

**9. Funktion des integrierten Schwimmerschalters****Automatikbetrieb:**

Im Automatikbetrieb muss sich der Umschalter (A) in der unteren Stellung befinden (Abb. 2).

Somit ist der integrierte Schwimmerschalter aktiviert. Die Einschalthöhe beträgt ca. 14 cm. Bei ca. 6 cm schaltet die Pumpe wieder aus.

**Manueller Betrieb/Flachabsaugen:**

Zum manuellen Betrieb, bzw. Flachabsaugen muss der Umschalter (A) in die obere Stellung gebracht werden (Abb. 3). Somit ist der integrierte Schwimmerschalter überbrückt und die Pumpe läuft ständig.

Im manuellen Betrieb kann das Wasser bis auf 5 mm abgesaugt werden.

**Bitte beachten:**

**Damit die Pumpe im manuellen Betrieb absaugen kann, ist eine Wasserhöhe von mind. 60 mm erforderlich!**

**Achtung!**

**Die Pumpe darf nicht trockenlaufen!**

**10. Garantiehinweise:**

Nicht unter die Garantie fallen:

- Zerstörung der Gleitringdichtung durch Trockenlauf oder durch Förderung von Reinigungsmitteln und sonstigen chemischen Produkten.
- Transportschaden
- Schäden, verursacht durch Fremdeingriffe

**11. Ersatzteilbestellung:**

Bei der Ersatzteilbestellung sollten folgende Angaben gemacht werden:

- Typ des Gerätes
- Artikelnummer des Gerätes
- Identnummer des Gerätes
- Ersatzteilnummer des erforderlichen Ersatzteiles

Aktuelle Preise und Infos finden Sie unter [www.isc-gmbh.info](http://www.isc-gmbh.info)

Wir weisen darauf hin, dass wir nach dem Produkthaftungsgesetz nicht für durch unsere Geräte hervorgerufene Schäden einzustehen haben, sofern diese durch unsachgemäße Reparatur verursacht oder bei einem Teileaustausch nicht unsere Original Teile, oder von uns freigegebene Teile verwendet werden und die Reparatur nicht durch unseren ISC-Kundendienst durchgeführt wurde.

**12. Technische Daten**

Netzanschluss	230V ~ 50 Hz
Aufnahmeleistung	550 Watt
Fördermenge max.	11.000 l/h
Förderhöhe max.	8,5 m
Eintauchtiefe max.	8 m
Wassertemperatur max.	35°C
Schlauchanschluss	1 1/2" IG (Innengewinde)
Fremdkörper max.:	Ø 5 mm
Schaltpunkthöhe: EIN	ca. 14 cm
Schaltpunkthöhe: AUS	ca. 6 cm
Absaughöhe min.	5 mm

**13. Leistungsdaten**

Förderhöhe	Fördermenge
2m	max.: 8.500 l/h
4m	max.: 5.800 l/h
6m	max.: 3.250 l/h
8m	max.: 700 l/h

**D****14. Störungen – Ursachen – Abhilfe**

Störungen	Ursachen	Abhilfe
Pumpe läuft nicht an	– Netzspannung fehlt	– Netzspannung überprüfen
Pumpe fördert nicht	– Einlaufsieb verstopft – Druckschlauch geknickt	– Einlaufsieb mit Wasserstrahl reinigen – Knickstelle beheben
Fördermenge ungenügend	– Einlaufsieb verstopft – Pumpenleistung verringert, durch stark verschmutzte und schmiergelnde Wasserbeimengungen	– Einlaufsieb reinigen – Pumpe reinigen und Verschleißteile ersetzen
Pumpe schaltet nach kurzer Laufzeit ab	– Motorschutz schaltet die Pumpe wegen zu starker Wasserverschmutzung ab – Wassertemperatur zu hoch, Motorschutz schaltet ab	– Netzstecker ziehen und Pumpe sowie Schacht reinigen – Auf maximale Wassertemperatur von 35° C achten!

## 1. Před uvedením do provozu přečíst a dbát!

- Elektrické připojení se musí provést na zásuvku s ochranným kolíkem, se síťovým napětím 230 V – 50 Hz. Pojistka minimálně 6 ampérů.

### Pozor! ⚠

V bazénech a zahradních rybníčcích a v jejich ochranných zónách je používání čerpadla přípustné pouze s ochranným spínačem proti chybnému proudu se spouštěcím jmenovitým proudem až 30 mA (podle VDE 0100 část 702 a 738).

Pokud se v bazénu nebo v zahradním rybníčku vyskytují osoby, nesmí být čerpadlo používáno. Poradte se s elektrikářem!

### Pozor!

(Pro Vaši bezpečnost)

Než čerpadlo uvedete do provozu, nechejte si odborníkem překontrolovat, zda

- uzemnění
- vynulování
- ochranné spojení proti chybnému proudu odpovídá bezpečnostním předpisům podniků dodávajícím energii a bezvadně pracuje.
- Elektrické konektory musí být chráněny před vlhkem.
- Při nebezpečí zatopení konektory upevnit v oblasti chráněné proti zatopení.
- Čerpání agresivních kapalin, jako též čerpání abrazivních látek je třeba se v každém případě vyhnout.
- Čerpadlo je třeba chránit před mrazem.
- Čerpadlo je třeba chránit před chodem nasucho.
- Vhodnými opatřeními je třeba zabránit přístupu dětem.

## 2. Popis přístroje (obr. 1)

- Nosná rukojeť
- Integrovaný plovákový spínač
- Sací koš
- Hadicová přípojka
- Těleso čerpadla
- Síťové vedení

## 3. Odolnost

Vámi zakoupené ponorné čerpadlo je určeno na čerpání vody o maximální teplotě 35 °C.

Toto čerpadlo nesmí být používáno pro jiné

kapaliny, obzvláště ne pro motorová paliva, čisticí prostředky a jiné chemické výrobky!

## 4. Montáž

Montáž ponorného čerpadla se provádí buď:

- stacionárně s pevným potrubím nebo
- stacionárně s pružným hadicovým vedením

### Dodržovat!

Při montáži je třeba dbát na to, že čerpadlo nesmí být nikdy namontováno volně visící na tlakovém vedení nebo na síťovém kabelu. Ponorné čerpadlo musí být zavěšeno na nosné rukojeti, určené pro tyto účely, resp. dosedat na dno jámy. Aby byla zajištěna bezvadná funkce čerpadla, musí být dno jámy vždy prosté bahna nebo jiných nečistot. Při moc nízké vodní hladině může bahno nalézající se v jámě rychle zaschnout a bránit čerpadlu v rozběhu. Proto je nutné ponorné čerpadlo pravidelně kontrolovat (provádět zkušební spuštění).

### Pokyn!

Čerpací jáma by měla mít rozměry minimálně 40 x 40 x 50 cm.

## 5. Připojení na síť

Vámi zakoupené čerpadlo je již vybaveno vidlicí s ochranným kontaktem. Čerpadlo je určeno pro připojení na zásuvku s ochranným kolíkem se síťovým napětím 230 V – 50 Hz. Ujistěte se, zda je zásuvka dostatečně jistěna (min. 6 A) a je-li zcela v pořádku. Zastrčte zástrčku čerpadla do zásuvky a čerpadlo je tím připravené k provozu.

### Pokyn!

Pokud by bylo síťové vedení, nebo některá ze zástrček, působením vnějších vlivů poškozeno, nesmí být kabel opravován! Kabel musí být vyměněn za nový.

### Pozor!

Tuto práci smí provádět pouze elektroodborník nebo zákaznický servis firmy Einhell ISC GmbH.

## 6. Použití

Toto čerpadlo se znamenitě hodí k použití jako sklepní čerpadlo. Zabudováno v šachtě dodá toto čerpadlo bezpečnost před zatopením. Je možné ho ale také použít všude tam, kde musí být přečerpávána voda, např. v domácnosti, v

**CZ**

zemědělství, v zahradnictví, v sanitárním řemesle a mnoha dalších využitích.

**7. Uvedení do provozu**

Po pečlivém přečtení tohoto návodu k použití můžete uvést své nové čerpadlo do provozu, musíte přitom ale dbát následujících bodů:

- Překontrolujte, jestli čerpadlo leží na dně šachty.
- Překontrolujte, jestli bylo tlakové potrubí správně namontováno.
- Ujistěte se, zda je elektrická přípojka na 230 V ~ 50 Hz.
- Překontrolujte řádný stav elektrické zásuvky.
- Zajistěte, aby se do síťové přípojky nikdy nedostala vlhkost nebo voda.
- Vyvarujte se chodu čerpadla nasucho.

**8. Pokyny k údržbě!**

Čerpadlo je kvalitní výrobek nevyžadující údržbu, který byl podroben přísným výstupním kontrolám. V zájmu dlouhé životnosti a pro nepřerušovaný provoz přesto doporučujeme pravidelnou kontrolu a péči.

**Pozor! Důležité!**

- Před každou údržbovou prací vytáhnout síťovou zástrčku.
- Při mobilním použití by mělo být čerpadlo po každém použití vyčištěno čistou vodou.
- Při pevné instalaci doporučujeme každé 3 měsíce překontrolovat funkci plovákového spínače.
- Chlupy a částičky vláknité struktury, které se eventuálně usadily v plášti čerpadla, odstranit proudem vody.
- Každé 3 měsíce odstranit bahno ze dna šachty a vyčistit také stěny šachty.
- Plovákový spínač vyčistit čistou vodou od usazenin.

**Čištění plovákového spínače a lopatkového kola**

1. Povolit šrouby a odstranit kryt vypínače (2) (obr. 4).
2. Povolit šrouby na spodku čerpadla a vyjmout sací koš (3) (obr. 5).
3. Lopatkové kolo a vypínací jednotku vyčistit čistou vodou.

**Pozor! Čerpadlo nepostavit a nepodepřít o oběžné kolo!**

4. Montáž probíhá v opačném pořadí.

**9. Funkce integrovaného plovákového spínače****Automatický provoz:**

V automatickém provozu se musí přepínač (A) nalézat ve spodní poloze (obr. 2). Tím je integrovaný plovákový spínač aktivován. Čerpadlo se zapne při cca 14 cm výšce hladiny vody. Při cca 6 cm se čerpadlo opět vypne.

**Ruční provoz / ploché sání:**

Pro ruční provoz, resp. ploché sání musí být přepínač (A) dán do horní polohy (obr. 3). Tím je integrovaný plovákový spínač přemostěn a čerpadlo běží nepřetržitě.

V ručním provozu může být voda odsávána až do výšky 5 mm.

**Dbejte prosím:**

**Aby mohlo čerpadlo v ručním provozu sát, je nutná min. 60 mm výška vodní hladiny!**

**Pozor!**

**Čerpadlo nesmí běžet nasucho!**

**10. Pokyny k záruce:**

Do záruky nespadá:

- Zničení utěsnění sběracím kroužkem způsobenému chodem nasucho nebo příměsí cizích těles ve vodě
- Transportní škody
- Škody způsobené cizími zásahy

**11. Objednání náhradních dílů**

Při objednávce náhradních dílů je třeba uvést následující údaje:

- Typ přístroje
- Číslo výrobku přístroje
- Identifikační číslo přístroje
- Číslo náhradního dílu požadovaného náhradního dílu

Aktuální ceny a informace naleznete na [www.isc-gmbh.info](http://www.isc-gmbh.info)



**12. Technická data**

Připojení na síť	230 V – 50 Hz
Příkon	550 W
Dopravované množství	max. 11000 l/h
Dopravní výška	max. 8,5 m
Hloubka ponoru	max. 8 m
Teplota vody	max. 35 °C
Hadicová přípojka	1 1/2" vnitřní závit
Cizí tělesa max.:	Ø 5 mm
Výška spínacího bodu: ZAP	cca 14 cm
Výška spínacího bodu: VYP	cca 6 cm
Výška sání min.	5 mm

**13. Výkonová data**

Dopravní výška	Dopravované množství
2m	max.: 8.500 l/h
4m	max.: 5.800 l/h
6m	max.: 3.250 l/h
8m	max.: 700 l/h

**CZ****14. Poruchy – příčiny – odstranění**

Poruchy	Příčiny	Odstranění
Čerpadlo nenaskočí	- chybí síťové napětí	- síťové napětí překontrolovat
Čerpadlo nedopravuje	- sací filtr ucpán - tlaková hadice zalomena	- sací filtr vyčistit proudem vody - zalomení odstranit
Dopravené množství nedostatečné	- sací filtr ucpán - výkon čerpadla snížen nečistotami a brusnými příměsemi ve vodě	- sací filtr vyčistit - čerpadlo vyčistit a rychle opotřebitelné díly nahradit
Čerpadlo se po krátké době vypne	- motorový jistič čerpadlo vypne kvůli silnému znečištění vody - teplota vody moc vysoká, motorový jistič vypne	- vytáhnout síťovou zástrčku, čerpadlo a šachtu vyčistit - dbát na maximální teplotu vody 35 °C!

## 1. Upoštevejte pred zagonom!

Električni priklon izvršite preko zaščitne kontaktne vtičnice na omrežno napetost 230 V ~ 50 Hz. Varovalka mora imeti vrednost najmanj 6 Amperov.

### Previdnost! ⚠

V stoječih vodah, vrtnih in plavalnih ribnikih in v njihovi okolici je uporaba črpalke dovoljena samo s stikalom z zaščito za okvarni tok s sprožilnim nazivnim tokom do 30 mA (po VDE 0100 Del 702 in 738).

Črpalke ni dovoljeno uporabljati v kakršnihkoli plavalnih bazenih, v bazenčkih za otroke in ni primerna za uporabo tudi v drugih vodah, kjer se v času obratovanja črpalke v vodi nahajajo osebe ali živali.

Uporaba črpalke v času prisotnosti človeka ali živali v nevarnostnem območju ni dovoljena.

Povprašajte Vašega elektro strokovnjaka!

### Pozor!

(Za Vašo varnost)

- Preden daste Vašo novo potopno motorno črpalko v pogon, pustite, da strokovnjak preveri, če
  - ozemljitev
  - ničelni vod
  - zaščita pred okvarnim tokom odgovarjajo varnostnim predpisom podjetja z oskrbo z električno energijo in, če brezhibno delujejo.
- Električne spojne povezave morate zaščititi pred vlago.
- V primeru nevarnosti poplave namestite spojne povezave v tako območje, ki je varno pred poplavljanjem.
- V vsakem primeru je prepovedano črpati agresivne tekočine in abrazivne snovi (z učinkom smirkanja).
- Potopno motorno črpalko morate zaščititi pred zmrzaljo.
- Črpalko morate zaščititi pred suhim obratovanjem.
- Z ustreznimi ukrepi preprečite dostop otrokom.
- V primeru iztekanja mazivnega olja lahko pride do onesnaženja vode.

## 2. Opis naprave (Slika 1)

- 1 Nosilni ročaj
- 2 Integrirano plovno stikalo
- 3 Sesalni koš
- 4 Cevni priključek
- 5 Ohišje črpalke
- 6 Električni priključni kabel

## 3. Obstoynost

Potopna motorna črpalka, ki ste jo nabavili, je namenjena črpanju vode pri temperaturi največ 35 °C.

Te črpalke ne smete uporabljati za črpanje drugih tekočin, še posebej ne za črpanje motornih goriv, čistilnih sredstev in drugih kemičnih proizvodov!

## 4. Instalacija

Instalacija potopne motorne črpalke se izvede bodisi :

- Stacionarno s fiksnim cevovodom ali
- Stacionarno s fleksibilno cevjo

### Upoštevejte!

Pri instalaciji morate upoštevati, da ne smete nikoli montirati črpalke prosto viseče za tlačno cev ali za električni priključni kabel. Potopno motorno črpalko morate obesiti za nosilni ročaj, ki je namenjen za to oz. jo položiti na dno jaška. Da bi zagotovili brezhibno delovanje črpalke, mora biti dno jaška zmeraj prosto blata ali druge umazanije. V primeru nizke vodne gladine, se lahko v jašku nahajajoče se blato hitro zasuši in ovira zagon črpalke. Zato je potrebno, da redno preverjate stanje potopne motorne črpalke (izvajanje poskusnih zagonov).

### Napotek!

Črpalni jašek mora imeti izmere najmanj 40 x 40 x 50 cm.

## 5. Priklop na električno omrežje

Potopna črpalka, ki ste jo nabavili, je že opremljena z zaščitnim kontaktnim vtičakem. Črpalka je namenjena za priklon na zaščitno kontaktno vtičnico 230 V ~ 50 Hz. Prepričajte se, če je vtičnica zadostno zavarovana (najmanj 6 A) in, če je v brezhibnem stanju. Priključite vtičak črpalke v vtičnico in s tem je črpalka pripravljena za obratovanje.

### Napotek!

Če bi se električni priključni kabel ali vtičak poškodovala zaradi zunanjih vplivov, ne smete popravljati kabela!

Električni kabel morate zamenjati z novim.

### Pozor!

To delo sme izvršiti samo strokovnjak iz elektro delavnice ali servisne službe ISC GmbH, da ne bi prišlo do ogrožanja varnosti.

**SLO****6. Področja uporabe**

Ta črpalka se uporablja predvsem kot kletna črpalka. Če je črpalka instalirana v jašku, zagotavlja varnost pred poplavljanjem prostora. Lahko jo pa uporabljate tudi povsod tam, kjer je potrebno prečrpavati vodo, n.pr. v gospodinjstvu, v kmetijstvu, na vrtu, v sanitarni obrti in na mnogih drugih področjih. Črpalke ne smete uporabljati v plavalnih bazenih!

**7. Zagon črpalke**

Potem, ko ste natančno prebrali ta navodila za inštalacijo in uporabo, lahko daste Vašo novo črpalko v zagon z upoštevanjem sledečih točk:

- Preverite, če se črpalka nahaja na dnu jaška.
- Preverite, če je tlačna cev pravilno položena in nameščena.
- Prepričajte se, če znaša vrednost električnega priključka 230 V ~ 50 Hz.
- Preverite brezhibno stanje električne priključne vtičnice.
- Prepričajte se, če vlaga ali voda nikakor ne more priti do omrežnega električnega priključka.
- Preprečite, da bi črpalka delala na suho.

**8. Navodila za vzdrževanje!**

Potopna motorna črpalka je izkazano kakovostni proizvod, ki ne potrebuje vzdrževanja in je podvržena strogim končnim kontrolam. Za dolgo življenjsko dobo in obratovanje brez prekinitev pa priporočamo, da izvajate redno kontrolo in nego črpalke.

**Pozor! Pomembno!**

- Pred vsakim izvajanjem vzdrževalnih del izvlecite električni vtičnik iz vtičnice.
- V primeru prenosne uporabe je potrebno črpalko po vsaki uporabi očistiti s čisto vodo.
- Pri stacionarni inštalaciji je priporočljivo, da vsake 3 mesece preverjate pravilno delovanje plovnega stikala.
- Kosmiče in vlaknate delce, ki bi se eventualno lahko nalagali v ohišju črpalke, odstranite z vodnim curkom.
- Vsake 3 mesece odstranite blato iz dna jaška in očistite tudi stene jaška.

**Čiščenje plovnega stikala in lopastega kolesa**

1. Odvijte vijake in odstranite ohišje stikala (2) (Slika 4).
2. Odvijte vijake na dnu črpalke in demontirajte sesalni koš (3) (Slika 5).
3. Lopatasto kolo in stikalno enoto očistite s čisto

vodo.

**Pozor! Črpalke ne odstavljajte ali naslanjajte na lopatasto kolo!**

4. Sesatvaljanje črpalke izvršite v obratnem vrstnem redu.

**9. Funkcija integriranega plovnega stikala****Avtomatsko obratovanje:**

V avtomatskem načinu obratovanja se mora preklopno stikalo (A) nahajati v spodnjem položaju (Slika 2).

Na ta način je integrirano plovno stikalo aktivirano. Višina vklopa znaša približno 14 cm. Na približno 6 cm se črpalko ponovno izključi.

**Ročno obratovanje/površinsko odsesavanje:**

Za ročno obratovanje oziroma površinsko odsesavanje je potrebno postaviti preklopno stikalo (A) v zgornji položaj (Slika 3). Na ta način je integrirano plovno stikalo premoščeno in črpalka obratuje neprekinjeno.

V ročnem načinu obratovanja je možno odsesavati vodo do 5 mm.

**Prosimo upoštevajte:**

**Da bi lahko črpalka obratovala v ročnem načinu obratovanja, je potrebna višina vode najmanj 60 mm!**

**Pozor!**

**Črpalka ne sme obratovati na suho!**

**10. Garancijski napotki:**

V okvir garancije ne spada:

- Uničenje drsnega obročnega tesnila zaradi suhega obratovanja ali zaradi črpanja čistilni sredstev in drugih kemičnih proizvodov.
- Poškodbe med transportom.
- Škoda, ki je nastala zaradi tujih posegov.

**11. Naročanje nadomestnih delov:**

Pri naročanju nadomestnih delov je potrebno navesti sledeče podatke:

- Tip naprave
- Številka artikla
- Identifikacijska številka naprave
- Številka potrebnega nadomestnega dela

Aktualne veljavne cene in informacije lahko najdete na spletni strani [www.isc-gmbh.info](http://www.isc-gmbh.info)

Opozorjamo na to, da v skladu z zakonom o jamstvu za proizvode ne odgovarjamo za škodo, ki bi bila povzročena zaradi naših naprav, če je škoda nastala zaradi nepravilnega popravila naprave ali, če niso bili zamenjani naši originalni nadomestni deli ali, če so bili uporabljeni deli, katerih uporabe nismo odobrili ali, če popravila ni izvršila naša servisna služba ISC.

## 12. Tehnični podatki:

Priključek na električno omrežje:	230V ~ 50 Hz
Sprejemna moč:	550 Watts
Količina črpanja max.:	11.000 l/h
Višina črpanja max.:	max. 8,5 m
Potopna globina max.:	max. 8 m
Temperatura vode max.:	35° C
Cevni priključek:	1 1/2" notranji navoj
Tuji delci max.:	Ø 5 mm
Točka vklopa: VKLOP:	env. 14 cm
Točka izklopa: IZKLOP:	env. 6 cm
Višina odsesavanja min.:	5 mm

## 13. Podatki o kapaciteti

Višina črpanja	Črpalna količina
2m	max.: 8.500 l/h
4m	max.: 5.800 l/h
6m	max.: 3.250 l/h
8m	max.: 700 l/h

**SLO****14. Motnje – Vzroki – Odprava motenj**

Motnje	Vzroki	Odprava motenj
Črpalka se ne zažene	– Ni omrežne električne napetosti	– Preverite omrežno električno napetost
Črpalka ne črpa	– Vstopno sito je zamašeno – Tlačna cev je upognjena	– Očistite vstopno sito z vodnim curkom – Odpravite upognjeno mesto
Nezadostna količina črpanja	– Vstopno sito je zamašeno – Učinek črpanja se zmanjša zaradi vodnih primesi, ki so močno onesnažene in imajo učinek smirkanja	– Očistite vstopno sito – Očistite črpalko in zamenjajte potrošne dele
Črpalka se po kratkem času izklaplja	– Motorna zaščita izključi črpalko zaradi prevelike onesnaženosti vode – Previsoka temperatura vode, motorna zaščita izkljopi črpalko	– Izvlecite električni priključni kabel in očistite črpalko in jašek – Pazite na najvišjo dovoljeno temperaturo vode 35 °C!

### 1. Pred uvedením do prevádzky dbajte na nasledovné:

- Elektrická prípojka sa napája na zásuvku s ochranným kontaktom, ktorej sieťové napätie je 230 V ~ 50 Hz. Poistka musí mať najmenej 6 ampérov.

#### Pozor! ⚠

V bazénoch, záhradných jazierkach a v ich ochranných oblastiach je prípustné používanie čerpadla iba s ochranným spínačom proti chybnému prúdu so spúšťacím menovitým prúdom do 30 mA (podľa VDE 0100 časť 702 a 738). Ak sa v bazéne alebo v záhradnom jazierku nachádzajú osoby, nesmie sa čerpadlo používať. Opýtajte sa vášho elektrikára!

#### Pozor!

(Pre vašu bezpečnosť)

Predtým, ako uvediete vaše nové motorové čerpadlo do prevádzky, nechajte odborné prekontrolovať, či

- uzemnenie,
- nulovanie,
- a spínanie proti chybnému prúdu zodpovedajú bezpečnostným predpisom spoločnosti dodávajúcej elektrickú energiu, a či fungujú bezchybne.
- Elektrické zástrčkové spojenia chráňte pred vlhkosťou.
- Pri možnom nebezpečenstve zaplavenia umiestnite zástrčkové spojenia do oblastí, v ktorej zaplavenie nehrozí.
- Každopádne sa vyhýbajte čerpaniu agresívnych kvapalín, ako aj čerpaniu abrazívnych látok (látok s brúsnyim účinkom).
- Ponorné motorové čerpadlo chráňte pred mrazom.
- Čerpadlo chráňte pred chodom nasucho.
- Vhodnými opatreniami zabráňte prístupu detí k zariadeniu.

### 2. Popis prístroja (obr. 1)

- 1 Nosná rukoväť
- 2 Integrovaný plavákový vypínač
- 3 Nasávací kôš
- 4 Hadicová prípojka
- 5 Teleso čerpadla
- 6 Sieťové vedenie

### 3. Odolnosť prístroja

Vami zakúpené ponorné motorové čerpadlo je určené na čerpanie vody s maximálnou teplotou 35 °C.

Toto čerpadlo sa nesmie používať na iné tekutiny, predovšetkým nie na motorové palivá, čistiace prostriedky a ostatné chemické produkty!

### 4. Inštalácia

Inštalácia ponorného motorového čerpadla sa uskutočňuje:

- stacionárne s pevným potrubným vedením alebo
- stacionárne s flexibilným hadicovým vedením

#### Dodržiavajte!

Pri inštalácii je potrebné dbať na to, že sa čerpadlo nesmie nikdy montovať voľne zavesené na tlakovom vedení alebo elektrickom kábli. Ponorné motorové čerpadlo sa musí zavesiť za nosnú rukoväť, resp. musí byť položené na dno šachty. Aby sa zaručila bezchybná funkcia čerpadla, musí byť dno šachty vždy zbavené kalu alebo iných nečistôt. Pri príliš nízkej hladine vody môže kal nachádzajúci sa v šachte rýchlo zaschnúť a obmedzovať čerpadlo pri nabehtnutí. Preto je dôležité, aby sa ponorné motorové čerpadlo pravidelne kontrolovalo (vykonanie pokusov nabehtnutia).

#### Upozornenie!

Šachta čerpadla by mala mať minimálne rozmery 40 x 40 x 50 cm.

### 5. Sieťové pripojenie

Ponorné čerpadlo, ktoré ste si zakúpili, je vybavené zástrčkou s ochranným kontaktom. Čerpadlo je určené na pripojenie do zásuvky s ochranným kontaktom a napätím 230 V ~ 50 Hz. Ubezpečte sa o tom, že je zásuvka dostatočne istená (minimálne 6 A), a že je v bezchybnom stave. Vložte zástrčku čerpadla do zásuvky a tým je zariadenie pripravené na prevádzku.

#### Upozornenie!

Ak je z dôvodu pôsobenia vonkajších síl poškodený elektrický kábel alebo zástrčka, nie je povolené kábel opravovať! Kábel sa musí vymeniť za nový.

#### Pozor!

Túto prácu môže vykonávať iba odborník z elektrikárskeho oboru alebo zákaznicky servis firmy ISC GmbH.

**SK****6. Oblasť použitia**

Toto zariadenie sa používa predovšetkým ako pivničné čerpadlo. Ak sa zabuduje do šachty, poskytuje istotu ochrany pred zaplavením. Využitie však nájde i všade tam, kde je potrebné prečerpávať vodu, napríklad v domácnosti, v poľnohospodárstve, na záhradách, v sanitárnych zariadeniach a v množstve iných ďalších oblastí.

**7. Uvedenie do prevádzky**

Po dôkladnom prečítaní návodu na inštaláciu a obsluhu môžete uviesť vaše nové čerpadlo do prevádzky, za predpokladu dodržania nasledovných podmienok:

- Skontrolujte, či je pumpa uložená na spodku šachty.
- Skontrolujte, či je riadne pripojené tlakové potrubie.
- Ubezpečte sa o tom, že má elektrické napájanie predpísané hodnoty 230 V ~ 50 Hz.
- Skontrolujte, či je elektrická zásuvka v bezchybnom stave.
- Ubezpečte sa o tom, že sa k sieťovému napájaniu nikdy nemôže dostať vlhkosť alebo voda.
- Vyhňte sa tomu, aby čerpadlo bežalo na sucho.

**8. Pokyny na údržbu!**

Ponorné motorové čerpadlo je bezúdržbovým a odskúšaným kvalitným výrobkom, ktorý bol podrobený prísny výstupným kontrolám. Pre zabezpečenie dlhej životnosti a nepretržitej prevádzky však odporúčame pravidelnú kontrolu a údržbu.

**Pozor! Dôležité!**

- Pred každou údržbovou prácou vytiahnite prístroj zo zásuvky.
- Pri prenosnom používaní by sa malo čerpadlo po každom použití prepláchnuť čistou vodou.
- Pri statickej inštalácii sa odporúča každé 3 mesiace prekontrolovať funkčnosť plavákového spínača.
- Čipy a vláknovité čiastočky, ktoré sa usadili vo vnútri čerpadla, je potrebné odstrániť pod prúdom tečúcej vody.
- Každé 3 mesiace vyčistíte spodok šachty, rovnako ako aj jej steny od bahna.
- Plavákový spínač opláchnite čistou vodou a odstráňte z neho prípadné usadeniny.

**Čistenie plavákového vypínača a lopatkového kolesa**

1. Uvoľniť skrutky a odobrať kryt vypínača (2) (obr. 4).
2. Uvoľniť skrutky na dne čerpadla a odobrať nasávací kôš (3) (obr. 5).
3. Lopatkové koleso a jednotku plavákového vypínača vyčistíte čistou vodou.

**Pozor! Čerpadlo neopierajte ani neukladajte na lopatkové koleso!**

4. Pri opätovnom skladaní zariadenia postupujte v opačnom poradí.

**9. Funkcia integrovaného plavákového vypínača****Automatická prevádzka:**

V automatickej prevádzke sa musí prepínač (A) nachádzať v spodnej polohe (obr. 2). Týmto sa aktivuje integrovaný plavákový vypínač. Výška zapnutia je cca 14 cm. Pri cca 6 cm sa čerpadlo znovu vypne.

**Manuálna prevádzka / plytké odsávanie:**

Pre manuálnu prevádzku, resp. plytké odsávanie sa musí prepnúť prepínač (A) do hornej polohy (obr. 3). Takto sa premostí integrovaný plavákový spínač a čerpadlo beží nepretržite. V manuálnej prevádzke sa môže voda odsať až na 5 mm.

**Prosím dodržiavajte:**

**Aby čerpadlo mohlo odsávať v manuálnej prevádzke, je potrebná výška vody min. 60 mm!**

**Pozor!**

**Čerpadlo nesmie bežať nasucho!**

**10. Informácie k záruke****Pod záruku nespádajú:**

- Poškodenie tesnenia kľzného krúžku, zapríčinené chodom čerpadla nasucho alebo časticami obsiahnutými vo vode.
- Poškodenia pri transporte.
- Škody, zapríčinené zásahmi nepovolanych osôb.



**11. Objednávacie náhradných dielov**

Pri objednávaní náhradných dielov je potrebné uviesť nasledovné údaje:

- Typ prístroja
- Výrobné číslo prístroja
- Identifikačné číslo prístroja
- Číslo potrebného náhradného dielu

Aktuálne ceny a informácie nájdete na [www.isc-gmbh.info](http://www.isc-gmbh.info)

**12. Technické údaje**

Sieťové napájanie	230V ~ 50 Hz
Príkon	550 Watt
Čerpací výkon max.	11.000 l/h
Dopravná výška max.	8,5 m
Hĺbka ponoru max.	8 m
Teplota vody max.	35 °C
Prípojka na hadicu	1 1/2" vnútorný závit
Veľkosť zrna max.:	Ø 5 mm
Výška spínacieho bodu: ZAP	cca 14 cm
Výška spínacieho bodu: VYP	cca 6 cm
Výška odsávania min.	5 mm

**13. Údaje o výkone**

Dopravná výška	Čerpací výkon
2m	max.: 8.500 l/h
4m	max.: 5.800 l/h
6m	max.: 3.250 l/h
8m	max.: 700 l/h

## 1. Obratite pažnju prije puštanja u pogon!

- Električni priključak uspostavlja se na utičnici sa zaštitnim kontaktom s mrežnim naponom od 230 V~ 50 Hz. Osiguranje minimalno 6 ampera.

### Oprez! ⚠

Na bazenima za kupanje i vrtnim jezercima, te u njihovom zaštićenom području dopušteno je korištenje pumpe samo sa zaštitnom strujnom sklopkom s nazivnom strujom aktiviranja od 30 mA (prema VDE 0100 dio 702 i 738).

Ako se u bazenu za kupanje ili u vrtnom jezercu nalaze osobe, pumpa se ne smije aktivirati. Molimo Vas da se o tome informirate kod električara!

### Pažnja!

(Za Vašu sigurnost)

Prije nego što aktivirate podvodnu motornu pumpu neka stručnjak provjeri da li

- uzemljenje
- nulovanje
- i zaštitni strujni sklop besprijekorno funkcioniraju u skladu sa sigurnosnim propisima poduzeća za opskrbu energijom.
- Električne utične spojeve treba zaštititi od vlage.
- Kod opasnosti od poplava utične spojeve postavite u području sigurnom od poplavlivanja.
- U svakom slučaju treba izbjegavati protok agresivnih tekućina, kao i protok abrazivnih tvari (učinak brušenja).
- Podvodnu motornu pumpu treba zaštititi od smrzavanja.
- Pumpu treba zaštititi od rada bez vode.
- Odgovarajućim mjerama spriječite pristup djece uređaju.

## 2. Opis uređaja (sl. 1)

- 1 Ručka za nošenje
- 2 Integrirani prekidač plovkom
- 3 Ušisna košara
- 4 Priključak crijeva
- 5 Kućište pumpe
- 6 Mrežni kabel

## 3. Otpornost

Potopna pumpa koju ste kupili namijenjena je za protok vode s maksimalnom temperaturom od 35°C.

Ova pumpa ne smije se koristiti za druge tekućine, naročito ne za motorna goriva, sredstva za čišćenje i ostale kemijske proizvode.

## 4. Instalacija

Instalacija potopne motorne pumpe odvija se:

- stacionarno s čvrstim cjevovodom
- stacionarno s fleksibilnim crijevom

### Obratite pažnju!

Kod instalacije treba pripaziti da se pumpa nikad ne montira tako da pritišće na tlačni vod ili strujni kabel. Potopna motorna pumpa mora se objesiti za ručku odnosno položiti u okno. Da bi se zajamčilo besprijekorno funkcioniranje pumpe u jami ne smije biti mulja ili ostalih nečistoća. Kod premale razine vode mulj se u jami može brzo osušiti i spriječiti rad pumpe. Zbog toga je potrebna redovita kontrola potopne pumpe (pokušati pokrenuti pumpu).

### Napomena!

Dimenzije jame za pumpu trebaju biti najmanje 40 x 40 x 50 cm.

## 5. Mrežni priključak

Podvodna pumpa koju ste kupili već ima utikač sa zaštitnim kontaktom. Pumpa je namijenjena za priključak na utičnicu sa zaštitnim kontaktom s 230 V~ 50 Hz. Provjerite je li utičnica dostatno osigurana (min. 6 A) i je li u besprijekornom stanju. Utaknite utikač pumpe u utičnicu i na taj način je pumpa spremna za rad.

### Napomena!

Oštetiti li se mrežni kabel ili utikač zbog vanjskih utjecaja, kabel ne smijete popravljati! Kabel morate zamijeniti novim.

### Pažnja!

Ove radove treba obaviti kvalificirani električar ili Einhell-ova servisna služba ISC GmbH.

## 6. Područja primjene

Ova pumpa se koristi prvenstveno kao podrumka pumpa. Ugradnja pumpe u jamu pruža joj zaštitu od poplavlivanja. Koristi se, međutim, svugdje gdje je potreban protok vode, npr. u kućanstvu, u poljoprivredi, u vrtlarstvu, sanitarnim i na mnogim drugim mjestima.

**HR****7. Puštanje u rad**

Nakon što pažljivo pročitate ove upute za instalaciju i uporabu, možete pomoću sljedećih točaka Vašu novu pumpu pustiti u rad:

- Povjerite leži li pumpa u jami.
- Provjerite je li tlačno crijevo pravilno namješteno.
- Utvrdite iznosi li električni priključak 230 V- 50 Hz.
- Provjerite je li električna utičnica u ispravnom stanju.
- Pazite da na mrežni priključak nikad ne dolazi vlaga ili voda.
- Izbjegavajte rad pumpe bez vode.

**8. Upute za održavanje!**

Podvodna motorna pumpa je kvalitetan i prokušan proizvod bez potrebe održavanja koji se podvrgava strogim završnim kontrolama. Za dugi vijek trajanja i rad bez prekida ipak preporučamo redovitu kontrolu i njegu.

**Pažnja! Važno!**

- Prije svakog održavanja izvucite mrežni utikač.
- Kod transporta pumpa se nakon svake uporabe mora oprati čistom vodom.
- Kod stacionarne instalacije preporuča se kontrola funkcije sklopke s plovkom svaka 3 mjeseca.
- Vlákna ili vlaknaste čestice koje se eventualno nakupe u kućištu pumpe uklonite mlazom vode.
- Svaka 3 mjeseca očistite mulj iz jame i očistite njezine stijenke.
- Naslage na sklopci s plovkom odstranite čistom vodom.

**Čišćenje prekidača s plovkom i kola s lopaticama**

1. Otpustite vijke i uklonite kućište prekidača (2) (sl. 4).
2. Otpustite vijke na dnu pumpe i skinite usisnu košaru (3) (sl. 5).
3. Kolo s lopaticama i prekidač isperite bistrom vodom.

**Pažnja! Pumpu nemojte odložiti ili poduprti na rotor!**

3. Montažu obavite obrnutim redoslijem.

**9. Funkcija integrirane sklopke s plovkom****Automatski pogon:**

U automatskom pogonu preklopnik (A) se mora

nalaziti u donjem položaju (sl. 2).

Na taj je način aktivirana integrirana sklopka s plovkom. Visina ukapčanja iznosi oko 14 cm. Kod oko 6 cm pumpa se ponovno isključuje.

**Ručni pogon / ravno usisavanje:**

Za ručni pogon odn. ravno usisavanje preklopnik (A) morate staviti u gornji položaj (sl. 3). Na taj način premošćena je integrirana sklopka s plovkom i pumpa neprekidno radi.

U ručnom pogonu može se usisavati voda na visini do 5 mm.

**Obratite pažnju:**

**Da bi pumpa mogla usisavati u ručnom pogonu, potrebna je visina vode od min. 60 mm!**

**Pažnja!**

**Pumpa ne smije raditi bez vode!**

**10. Napomene u vezi jamstva:**

Jamstvo ne obuhvaća:

- Uništenje prstenaste brtve zbog rada pumpe bez vode.
- Oštećenja prilikom transporta
- Oštećenja uzrokovana zahvatima izvana

**11. Naručivanje rezervnih dijelova**

Prilikom naručivanja rezervnih dijelova su potrebni sljedeći podaci:

- Tip uređajaja
- Broj artikla uređajaja
- Ident. broj uređajaja
- Broj potrebnog rezervnog dijela

Aktualne cijene i informacije potražite na web-adresi [www.isc-gmbh.info](http://www.isc-gmbh.info)

**12. Tehnički podaci**

Mrežni priključak	230V ~ 50Hz
Potrošna snaga	550 vati
Protočna količina maks.	11.000 l/h
Protočna visina maks.	8,5 m
Dubina uranjanja maks.	8 m
Temperatura vode maks.	35°C
Priključak crijeva	1 1/2" unutrašnji navoj
Strana tijela maks.:	Ø 5 mm
Visina uklopne točke: UKLJUČENO	oko 14 cm
Visina uklopne točke: ISKLJUČENO	oko 6 cm
Visina usisavanja min.	5 mm

**13. Podaci o učinku**

Visina protoka	Količina protoka
2m	max.: 8.500 l/h
4m	max.: 5.800 l/h
6m	max.: 3.250 l/h
8m	max.: 700 l/h

**HR****14. Smetnje – uzroci – pomoć**

Smetnje	Uzroci	Pomoć
Pumpa ne usisava	- nema mrežnog napona	- provjeriti mrežni napon
Pumpa nema protok	- začepljeno ulazno sito - presavinuto tlačno crijevo	- očistiti ulazno sito mlazom vode - ispraviti presavijeno mjesto
Nedovoljna protočna količina	- začepljeno ulazno sito - smanjen učin pumpe zbog jako zaprjanih i abrazivnih primjesa u vodi	- očistiti ulazno sito - očistiti pumpu i zamijeniti istrošene dijelove
Pumpa se isključuje nakon kratkog vremena rada	- zaštita motora isključuje pumpu zbog velike zaprjanosti vode - previsoka temperatura vode, zaštita motora isključuje pumpu	- izvucite mrežni utikač te očistite pumpu kao i jamu - obratite pažnju na maksimalnu temperaturu vode od 35 °C!

ISC GmbH  
 Eschenstraße 6  
 D-94405 Landau/Isar

## Konformitätserklärung



- ☉ erklärt folgende Konformität gemäß EU-Richtlinie und Normen für Artikel
- ☉ declares conformity with the EU Directive and standards marked below for the article
- ☉ déclare la conformité suivante selon la directive CE et les normes concernant l'article
- ☉ verklaart de volgende conformiteit in overeenstemming met de EU-richtlijn en normen voor het artikel
- ☉ declara la siguiente conformidad a tenor de la directiva y normas de la UE para el artículo
- ☉ declara a seguinte conformidade de acordo com a directiva CE e normas para o artigo
- ☉ förklarar följande överensstämmelse enl. EU-direktiv och standarder för artikeln
- ☉ ilmoittaa seuraavaa Euroopan unionin direktiivien ja normien mukaista yhdenmukaisuutta tuotteelle
- ☉ erklærer herved følgende samsvar med EU-direktiv og standarder for artikkel
- ☉ заявляет о соответствии товара следующим директивам и нормам ЕС
- ☉ izjavljuje sledeću uskladenost s odredbama i normama EU za artikl.
- ☉ declară următoarea conformitate cu linia directoare CE și normele valabile pentru articolul.
- ☉ ürün ile ilgili olarak AB Yönetmelikleri ve Normları gereğince aşağıdaki uygunluk aşkına mastırı sunar.
- ☉ δηλώνει την ακόλουθη συμφωνία σύμφωνα με την Οδηγία ΕΕ και τα πρότυπα για το προϊόν

- ☉ dichiara la seguente conformità secondo la direttiva UE e le norme per l'articolo
- ☉ atesteter følgende overensstemmelse i henhold til EU-direktiv og standarder for produkt
- ☉ prohlasuje následující shodu podle směrnice EU a norem pro výrobek.
- ☉ a következő konformitást jelenti ki a termékek-re vonatkozó EU-irányvonalak és normák szerint
- ☉ pojasnjuje sledečo skladnost po smernici EU in normah za artikel.
- ☉ deklaruje zgodność wymienionego poniżej artykułu z następującymi normami na podstawie dyrektywy WE.
- ☉ vydáva nasledujúce prehlásenie o zhode podľa smernice EÚ a noriem pre výrobok.
- ☉ декларира следното съответствие съгласно директивите и нормите на ЕС за продукта.
- ☉ заявляє про відповідність згідно з Директивою ЄС та стандартами, чинними для даного товару
- ☉ deklareerib vastavuse järgnevale EL direktiivi dele ja normidele
- ☉ deklaruoja atitiktį pagal ES direktyvas ir normas
- ☉ strajpsnui izjavljuje sledeći konformitet u skladu s odredbom EZ i normama za artikl
- ☉ Atbilstības sertifikāts apliecina zemāk minēto preču atbilstību ES direktīvām un standartiem

### Tauchmotorpumpe TMP 550-iS

- 98/37/EG  87/404/EWG
- 73/23/EWG\_93/68/EEC  R&TTED 1999/5/EG
- 97/23/EG  2000/14/EG:
- 89/336/EWG\_93/68/EEC  95/54/EG:
- 90/396/EWG  97/68/EG:
- 89/686/EWG

**EN 60335-1; EN 60335-2-41; EN 55014-1; EN 55014-2;  
 EN 61000-3-2; EN 61000-3-3; EN 50366**

Landau/Isar, den 04.01.2006

  
 Weichspartner  
 Leiter QS Konzern

  
 Ensing  
 Leiter Technik EC

Art.-Nr.: 41.704.60 I.-Nr.: 01016 Archivierung: 4170460-15-4155050  
 Subject to change without notice

## GARANTIEURKUNDE

Auf das in der Anleitung bezeichnete Gerät geben wir 2 Jahre Garantie, für den Fall, dass unser Produkt mangelhaft sein sollte. Die 2-Jahres-Frist beginnt mit dem Gefahrenübergang oder der Übernahme des Gerätes durch den Kunden. Voraussetzung für die Geltendmachung der Garantie ist eine ordnungsgemäße Wartung entsprechend der Bedienungsanleitung sowie die bestimmungsgemäße Benutzung unseres Gerätes.

**Selbstverständlich bleiben Ihnen die gesetzlichen Gewährleistungsrechte innerhalb dieser 2 Jahre erhalten.** Die Garantie gilt für den Bereich der Bundesrepublik Deutschland oder der jeweiligen Länder des regionalen Hauptvertriebspartners als Ergänzung der lokal gültigen gesetzlichen Vorschriften. Bitte beachten Sie Ihren Ansprechpartner des regional zuständigen Kundendienstes oder die unten aufgeführte Serviceadresse.

ISC GmbH · International Service Center  
Eschenstraße 6 · D-94405 Landau/Isar (Germany)  
Info-Tel. 0180-5 120 509 • Telefax 0180-5 835 830  
Service- und Infoserver: <http://www.isc-gmbh.info>

- Ⓢ Technische Änderungen vorbehalten
- Ⓢ Technické změny vyhrazeny
- Ⓢ Tehnične spremembe pridržane.
- Ⓢ Zadržavamo pravo na tehnične izmjene.
- Ⓢ Technické změny vyhradené

**☞ ZÁRUČNÍ LIST**

Na přístroj označený v návodu poskytujeme záruku 2 let, pro ten případ, že by byl náš výrobek vadný. Tato šletá lhůta začíná přechodem rizika nebo převzetím přístroje zákazníkem.

Předpokladem pro uplatňování záruky je řádná údržba příslušné podle návodu k obsluze a používání našeho přístroje k určenému účelu.

**Samozřejmě Vám během těchto 2 let zůstanou zachována zákonná záruční práva.**

Záruka platí na území Spolkové republiky Německo nebo příslušné země regionálního hlavního distribučního partnera jako doplněk lokálně platných zákonných předpisů. V případě potřeby se prosím obraťte na Vaše kontaktního partnera regionálního příslušného zákaznického servisu nebo na dole uvedenou servisní adresu.

**☞ Záručný list**

Na prístroj popísaný v návode na obsluhu poskytujeme záruku 2 roky, ktorá sa vzťahuje na prípad, keď bol výrobok chybný. Záručná 2-ročná lehota sa začína prechodom rizika alebo prevzatím prístroja zákazníkom.

Předpokladom pre uplatnenie nárokov zo záruky je správna údržba prístroja podľa návodu na obsluhu ako aj používanie prístroja výlučne len na tie účely, na ktoré bol určený.

**Samozrejme Vám ostávajú zachované zákonom predpísané práva na záruku vpo dobu trvania týchto 2 rokov.**

Záruka platí pre oblasť Spolkovej republiky Německo alebo příslušných krajín regionálního hlavního distribučního partnera ako doplnění k lokálně platným zákonným předpisům. Prosím informujte sa u Vašeho kontaktného partnera příslušného regionálního zákaznického servisu alebo na dole uvedenej servisnej adrese.

**☞ GARANCIJSKI LIST**

Za uređjaj opisan u uputama dajemo 2 godine jamstva u slučaju eventualnog nedostatka na našem proizvodu. Rok od 2 godine započinje s prijelazom rizika ili s preuzimanjem uređjaja od strane kupca.

Pretpostavka za ostvarivanje prava jamstva je pravilno održavanje u skladu s uputama za uporabu, kao i svrhislošno korištenje našeg uređjaja.

**Razumljivo je da zadržavate zakonsko pravo jamstva unutar te 2 godine.**

Jamstvo važi za područje Savezne Republike Njemačke ili dotičnih zemalja regionálnog glavnog trgovačkog partnera kao dopuna lokalno važećih zakonskih propisa. Molimo Vas da obratite pažnju na Vašu kontaktnu osobu nadležne servisne službe u regiji ili na dole navedenu adresu servisa.

**☞ GARANCIJSKI LIST**

Za napravo, ki je navedena v navodilih, dajemo 2 leti garancije v primeru, če bi bil naš proizvod pomanjkljiv. 2-letni rok začne teči s prenosom jamstva ali s prevzemom naprave s strani kupca. Predpogoj za uveljavljanje garancije je redno pravilno vzdrževanje v skladu z navodili za uporabo ter namenska predpisana uporaba naše naprave.

**Samoumevno je, da v roku teh 2 let ostanejo za Vas v veljavi Vaše zakonite pravice glede jamstva za proizvod.**

Garancija velja za območje Zvezne Republike Nemčije ali posameznih dežel regionálnega glavnega prodajnega partnerja kot dopolnilo k lokalnim veljavnim zakonskim predpisom. Prosimo, če upoštevate Vašo kontaktno osebo v pristojni servisni službi ali na spodaj navedenem naslovu servisne službe.





⑤ Nur für EU-Länder

Werfen Sie Elektrowerkzeuge nicht in den Hausmüll!

Gemäß europäischer Richtlinie 2002/96/EG über Elektro- und Elektronik-Altgeräte und Umsetzung in nationales Recht müssen verbrauchte Elektrowerkzeuge getrennt gesammelt werden und einer umweltgerechten Wiederverwertung zugeführt werden.

Recycling-Alternative zur Rücksendeaufforderung:

Der Eigentümer des Elektrogerätes ist alternativ anstelle Rücksendung zur Mitwirkung bei der sachgerechten Verwertung im Falle der Eigentumsaufgabe verpflichtet. Das Altgerät kann hierfür auch einer Rücknahmestelle überlassen werden, die eine Beseitigung im Sinne der nationalen Kreislaufwirtschafts- und Abfallgesetzes durchführt. Nicht betroffen sind den Altgeräten beigelegte Zubehörteile und Hilfsmittel ohne Elektrobestandteile.

⑥ Pouze pro členské země EU

Nedávejte elektrické nářadí do domácího odpadu.

Podle Evropské směrnice 2002/96/EG o starých elektrických a elektronických přístrojích (WEEE) a podle národního práva musí být použité elektrické nářadí odděleně skladováno a odevzdáno k ekologické recyklaci.

Alternativa recyklace k zaslání zpět:

Vlastník elektrického přístroje je alternativně namísto zaslání zpět povinen ke spolupráci při odborné recyklaci v případě, že se rozhodne přístroj zlikvidovat. Starý přístroj může být v tomto případě také odevzdán do sběrný, která provede likvidaci ve smyslu národního zákona o hospodářském koloběhu a zákona o odpadech. Toto neplatí pro ke starým přístrojům přiložené části příslušenství a pomocné prostředky bez elektrických součástí.

⑥ Samo za dežele članice EU:

Ne mečite električnega orodja med hišne odpadke.

V skladu z evropsko smernico 2002/96/EG o starih električnih in elektronskih aparatih in uporabo državnih zakonov je potrebno električna orodja zbirati ločeno in odstranjevati v namen reciklaže v skla du s predpisi o varovanju okolja.

Reciklažna alternativa za poziv za vračanje:

Lastnik električnega aparata je namesto vračanja aparata dolžan sodelovati pri pravilnem recikliranju v primeru odpovedi lastništva aparata. Stari aparat se lahko v ta namen preda tudi na prevzemnem mestu, katero izvaja odstranjevanje v smislu državnega zakona o ravnanju z odpadki. To se ne nanaša na starim aparatom priloženih delov pribora in pripomočkov brez električnih sestavnih delov.

☞ Len pre krajiny EÚ

Neodstraňujte elektrické prístroje ako domový odpad.

Podľa Európskej smernice 2002/96/ES o odpade z elektrických a elektronických zariadení (OEEZ) a v súlade s národnými právnymi predpismi sa musia použité elektronické prístroje odovzdať do triedeného zberu a musí sa zabezpečiť špecifické spracovanie a recyklácia.

Recyklačná alternatíva k výzve na spätný odber výrobku:

Vlastník elektrického prístroja je alternatívne namiesto spätnej zásielky povinný spolupracovať pri riadnej recyklácii prístroja, ktorý môže byť za týmto účelom taktiež prenechaný zbernému miestu, ktoré vykoná odstránenie v zmysle národného zákona o recyklácii a čkých komponentov.

☞ Samo za zemlje Europske zajednice

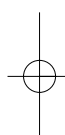
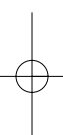
Elektroalate ne bacajte u kućno smeće.

U skladu s europskom odredbom 2002/96/EG o starim električnim i elektroničkim uređajima i njezinom primjenom u okviru državnog prava, istrošeni elektroalati moraju se odvojeno sakupiti i zbrinuti na ekološki način u svrhu recikliranja.

Alternativa s recikliranjem u odnosu na zahtjev za povrat uređaja:

Vlasnik elektrouređaja alternativno je obvezan da umjesto povrata robe u slučaju odricanja vlasništva sudjeluje u stručnom zbrinjavanju elektrouređaja. Stari uređaj može se u tu svrhu prepustiti i stanici za preuzimanje rabljenih uređaja koja će provesti uklanjanje u smislu državnog zakona o recikliranju i otpadu. Zakonom nisu obuhvaćeni dijelovi pribora ugrađeni u stare uređaje i pomoćni materijali bez električnih elemenata.





**(D)**

Der Nachdruck oder sonstige Vervielfältigung von Dokumentation und Begleitpapieren der Produkte, auch auszugsweise ist nur mit ausdrücklicher Zustimmung der ISC GmbH zulässig.

**(CZ)**

Dotisk nebo jiné rozmnožování dokumentace a průvodních dokumentů výrobků, také pouze výňatků, je přípustné výhradně se souhlasem firmy ISC GmbH.

**(SLO)**

Ponatis ali druge vrste razmnoževanje dokumentacije in spremljajočih dokumentov proizvodov proizvajalca, tudi v izvlečkih, je dovoljeno samo z izrecnim soglasjem firme ISC GmbH.

**(HR)**

Naknadno tiskanje ili slična umnožavanja dokumentacije i pratećih papira ovih proizvoda, čak i djelomično kopiranje, moguće je samo uz izričito dopuštenje tvrtke ISC GmbH.

**(SK)**

Kopírovanie alebo iné rozmnožovanie dokumentácie a sprievodných podkladov produktov, a to aj čiastočné, je prípustné len s výslovným povolením spoločnosti ISC GmbH.

