

**KELLEN
TOOLS**

SLAGBORMASKIN

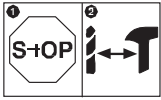
(MODELL BT-ID 550 E)



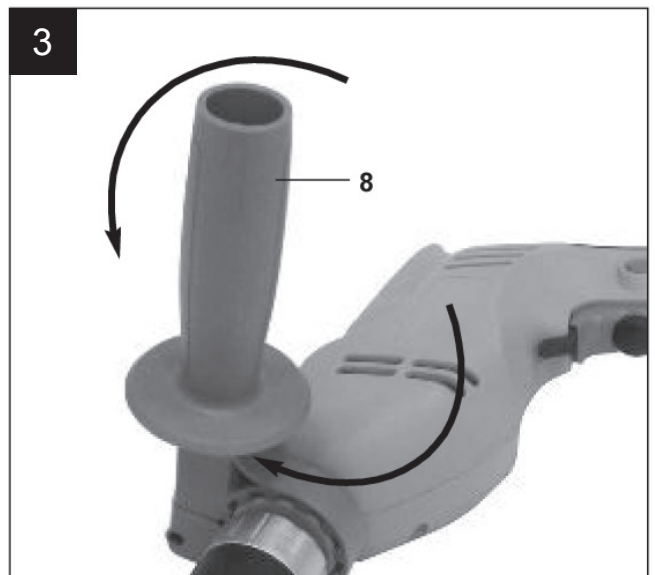
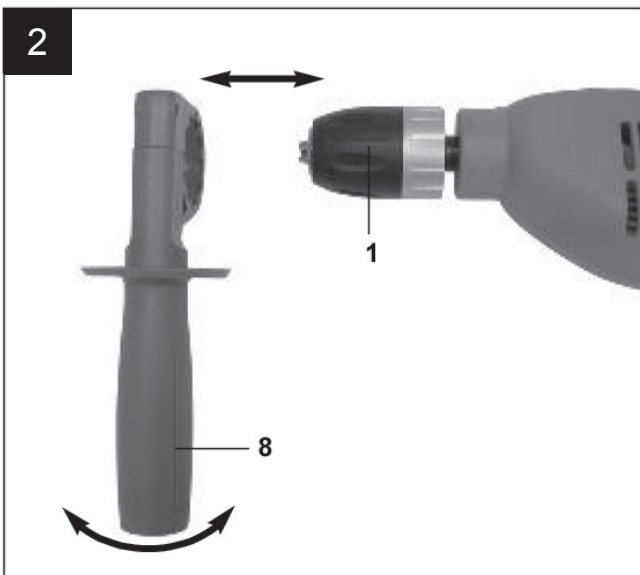
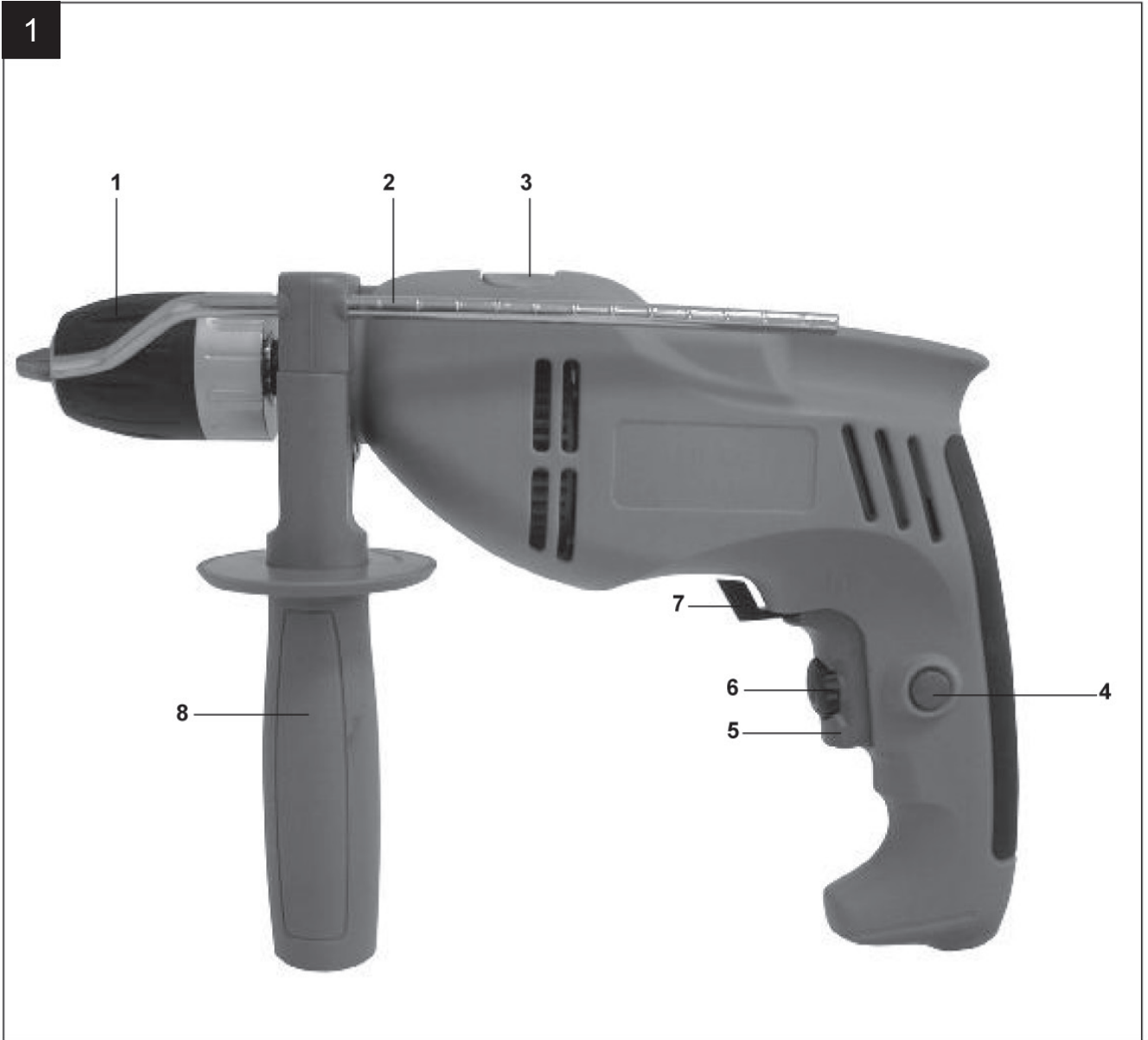
Original-bruksanvisning

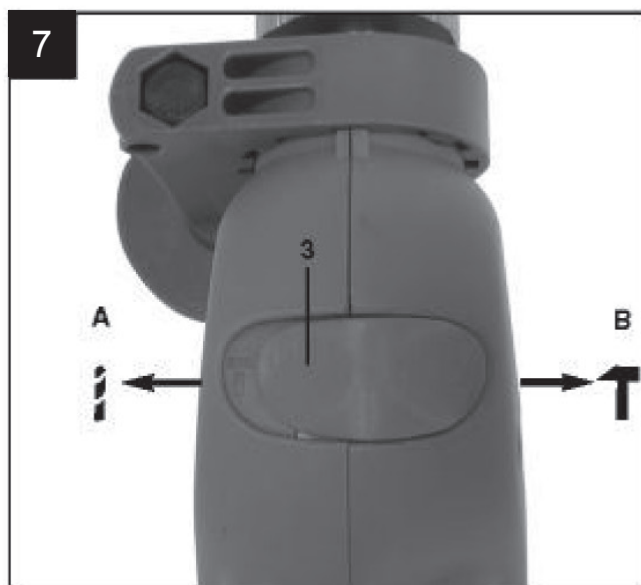
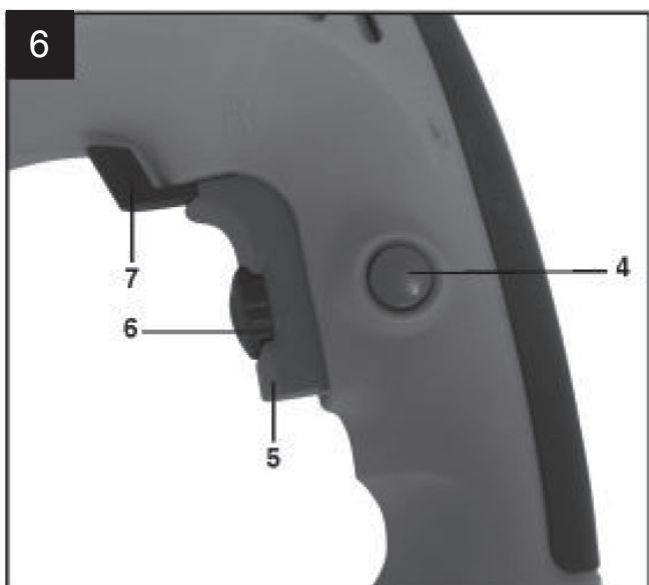
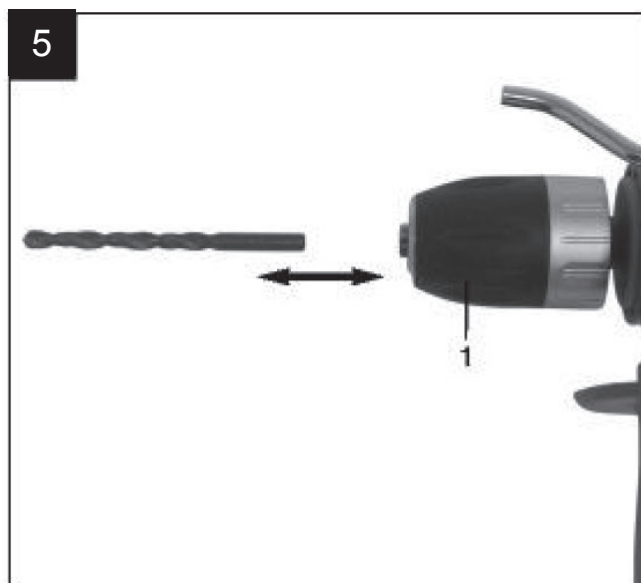
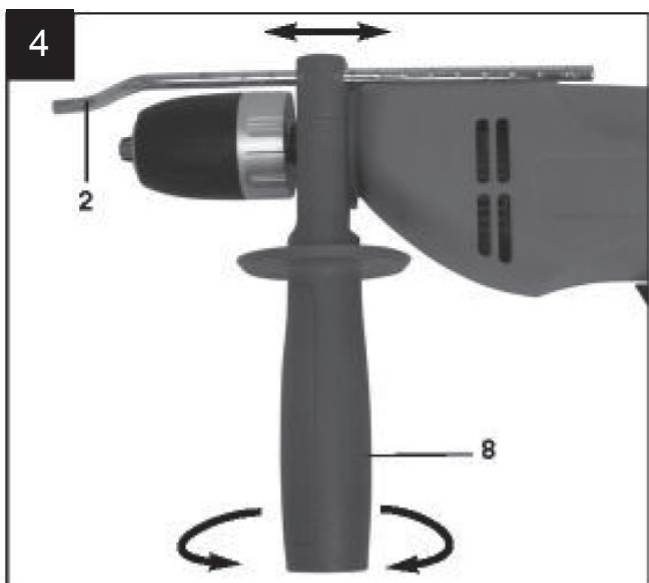


(Art nr 4259787/id nr: 11012)



For å unngå skade på maskinens girsystem må omkobleren for boring/slagboring kun betjenes når maskinen står stille.







Les nøye gjennom bruksanvisningen for å redusere risikoen for personskade.



Bruk hørselsvern

Støy fra maskinen kan forårsake tap av hørsel.



Bruk støvmaske

Ved behandling av trevirke og andre materialer kan det dannes skadelig støv.
Arbeid ikke med asbestholdige materialer.



Bruk beskyttelsesbriller

Når du arbeider med maskinen kan det oppstå gnister, spon og støv fra denne.
Dette kan forårsake tap av synet.

Viktig!

Ved bruk av el-verktøy er det visse sikkerhetsforskrifter som skal følges for å unngå skader på personer og materiell. Les derfor grundig gjennom bruksanvisningen og oppbevar den slik at den er lett å finne. La bruksanvisningen følge med dersom du lar andre bruke maskinen.

Vi fraskriver oss ethvert ansvar på personell eller materiell som måtte oppstå dersom sikkerhetsforskriftene i denne bruksanvisning ikke er fulgt.

1. Sikkerhetsforskrifter

Gjeldende sikkerhetsforskrifter finner du i det medfølgende hefte.

ADVARSEL!

Les alle sikkerhetsforskrifter og instruksjoner!

Dersom ikke sikkerhetsforskriftene og instruksjoner følges nøye kan det forårsake elektrisk støt, brann eller andre store skader.

Alle sikkerhetsforskrifter og instruksjoner skal oppbevares på et lett tilgjengelig sted!

Uttrykket "elektroverktøy", som blir brukt i sikkerhetsforskriftene, refererer til nettdrevet elektroverktøy (med nettkabel) og til batteridrevet elektroverktøy (uten nettkabel).

1. Sikkerhet på arbeidsplassen

a) Hold arbeidsplassen ren og godt opplyst

Uorden eller dårlig opplyste arbeidsplasser kan føre til ulykker.

b) Bruk ikke elektroverktøyet i nærheten av brennbare væsker, gasser eller støv.

Elektroverktøyet lager gnister som kan antenne støvet eller dampene.

c) Hold barn og andre personer på avstand når du arbeider med elektroverktøyet. Dersom oppmerksomheten blir avledet, kan du miste kontrollen over maskinen.

2. Elektrisk sikkerhet

- a) **Elektroverktøyet støpselet må passe til stikkkontakten. Det er ikke tillatt å foreta noen form for endringer på støpselet. Bruk ikke adaptere sammen med jordet elektroverktøy.** Uendrede støpseler og riktige stikkontakter reduserer risikoen for elektrisk støt.
- b) Unngå kroppskontakt med jordete overflater, for eksempel rør, radiatorer, komfyrer og kjøleskap. Det er større risiko for elektrisk støt når kroppen din er jordet.
- c) **Bruk ikke elektroverktøyet i regn eller fuktige omgivelser.** Dersom det trenger vann inn i et elektroverktøy er det større risiko for elektrisk støt.
- d) **Bruk ikke kabelen til annet enn det den er beregnet til, for eksempel å bære elektroverktøyet, henge det opp eller å trekke støpselet ut av stikkkontakten. Sørg for at ikke kabelen kommer i nærheten av varme, olje, skarpe kanter eller maskindeler i bevegelse.** En skadet kabel innebærer større fare for elektrisk støt.
- e) **Ved utendørs arbeid, bruk kun skjøteledninger som er beregnet for utendørs bruk.** Skjøteledninger som er beregnet for utendørs bruk reduserer risikoen for elektrisk støt.
- f) Dersom det ikke er mulig å unngå å bruke elektroverktøyet i fuktige omgivelser må du bruke jordet stikkontakt. Dette reduserer risikoen for elektrisk støt.

3. Personlig sikkerhet

- a) **Vær oppmerksom, pass på hva du gjør og bruk sunn fornuft når du arbeider med elektroverktøy. Bruk ikke elektroverktøy dersom du er trett, eller er påvirket av narkotika, alkohol eller medikamenter.** Dersom du er uoppmerksom bare et lite øyeblikk kan det oppstå alvorlige personskader.
- b) **Bruk personlig verneutstyr og bruk alltid vernebriller.** Når man bruker personlig verneutstyr som for eksempel støvmaske, skliskre vernesko, hjelm og hørselvern, alt etter hvilken type elektroverktøy og hvilket bruk det dreier seg om, reduserer dette faren for personskader.
- c) **Unngå utilsiktet start av maskinen. Vær sikker på at elektroverktøyet er slått av før du kobler det til strømmettet og/eller kobler til batteriet, løfter det opp eller bærer det.**
Dersom du holder fingeren på bryteren når du bærer elektro-verktøyet, eller dersom maskinen er slått på når du kobler den til strømmettet, kan dette føre til ulykker.
- d) **Fjern verktøy du har brukt til innstillinger eller skrunøkler før du slår på elektroverktøyet.** Et verktøy eller skrunøkkel som befinner seg i en roterende maskindel kan føre til personskader.
- e) **Unngå å bruke en unormal arbeidsstilling. Sørg for å stå stabilt og behold alltid likevekten.** Ved en god arbeidsstilling har du bedre kontroll over maskinen i uventede situasjoner som kan oppstå.
- f) **Bruk egnede klær. Bruk ikke løsthengende klær eller smykker. Hold hår, klær og hansker på avstand fra bevegelige deler.** Løsthengende klær, smykker eller langt hår kan sette seg fast i og bli dratt med av bevegelige deler.
- g) **Dersom det er mulig å montere støvavsug og innretninger for oppsamling av støv, må du kontrollere at disse er tilkoblet og at de brukes korrekt.** Bruk av støvavsug reduserer risikoen for helseskader på grunn av støv.

4. Bruk og behandling av elektroverktøyet

- a) **Overbelast ikke maskinen. Bruk bare et elektroverktøy som er beregnet til det arbeid det skal utføre.** Du arbeider bedre og tryggere med et tilpasset elektroverktøy, og når du holder deg innenfor det oppgitte ytelsesområde.
- b) **Bruk ikke et elektroverktøy med defekte brytere.** Dersom maskinen ikke lenger kan slås av eller på er den farlig å bruke og skal til reparasjon.
- c) **Trekk alltid støpselet ut av stikkontakten og/eller demonter batteriet før du utfører innstillinger på maskinen, skifter ut tilbehør eller legger fra deg maskinen.** Denne forsiktighetsregelen forhindrer utilsiktet start av maskinen.
- d) **Elektroverktøyet skal oppbevares utilgjengelig for barn når det ikke er i bruk. Ikke la personer som ikke er fortrolig med maskinen, eller som ikke har lest disse sikkerhetsforskriftene, benytte maskinen.** Elektroverktøy er farlig dersom det brukes av uerfarne personer.
- e) **Elektroverktøy skal vedlikeholdes nøye. Kontroller at alle bevegelige deler fungerer som det skal og ikke har kilt seg fast. Kontroller deler er så skadet at dette virker inn på maskinens funksjon. Sørg for at skadete deler blir reparert før maskinen tas i bruk igjen.** Mange ulykker skyldes dårlig vedlikeholdt elektroverktøy.
- f) **Hold verktøy som brukes til skjæring, skarpt og rent.** Skjæreverktøy med skarpe kniver eller egger kiler seg sjeldent fast og er lettere å føre.
- g) **Bruk elektroverktøy, tilbehør, hjelpeverktøy o.s.v. i samsvar med disse instruksjonene. Ta hensyn til arbeidsforholdene og de arbeider som skal utføres.** Det kan oppstå farlige situasjoner dersom elektroverktøyet brukes til annet enn hva verktøyet er beregnet til.

5. Service

Elektroverktøyet skal repareres av autorisert personell og det skal alltid brukes originale reservedeler. Med dette sikres det at elektroverktøyets sikkerhetsnivå bevares.

Spesielle sikkerhetsforskrifter

- Boremaskinen er ikke beregnet for drift av maskiner tilkoblet via et adapter.
- Skal ikke brukes i områder hvor det er damp eller brennbare væsker.
- Det skal kun brukes skarpe bor og egnede bits.
- Sørg for å stå stabilt når du står på stiger eller stillaser.
- I vegger hvor det er lagt skjulte strøm-, vann- eller gassledninger må disse først lokaliseres med en søker.
- **Bruk hørselvern når du bruker Slagbormaskin.** Dersom man utsettes for støy kan dette føre til redusert hørsel.
- **Bruk støttehåndtaket som følger med maskinen.** Dersom du mister kontroll over maskinen kan dette føre til personskader.
- **Hold fast i de isolerte gripeflatene på maskinen når du utfører arbeider hvor redskapen kan støte på skjulte strømledninger eller maskinens egen nettkabel.** Kontakten med en spenningsførende ledning kan også sette metalledene på maskinen under spenning, og dette kan føre til elektrisk støt.

Ta godt vare på sikkerhetsforskriftene.

2. Beskrivelse av maskinen (fig. 1)

1. Chuck
2. Dybdestopp
3. Omkobler for boring/slagboring
4. Låseknapp
5. Strømbryter
6. Hastighetsregulering
7. Omkobler for høyre-/venstregang
8. Støttehåndtak

3. Pakkens innhold

- Åpne pakken og ta produktet forsiktig ut av emballasjen.
- Fjern emballasjematerialet og emballasje- og transportsikringer (hvis dette finnes).
- Kontroller at det ikke mangler noe.
- Kontroller om produktet eller tilbehørsdelene har blitt skadet under transport.
- Ta om mulig vare på emballasjen til garantiperioden har utløpt.

ADVARSEL!

Produktet og emballasjematerialet er ikke leketøy! Barn skal ikke leke med plastposer, folie eller smådeler! Risiko for at barn svelger deler og kveles!

- Slagbormaskin
- Dybdestopp
- Støttehåndtak
- Original bruksanvisning

4. Bruksområde

Boremaskinen er konstruert for boring av hull i tre, jern, ikke-jernholdige metaller og stein med et egnet boreverktøy.

Maskinen må kun brukes til det den er beregnet til. Enhver annen form for bruk er ikke tillatt. Vi fraskriver oss ethvert ansvar for skader på personer eller materiell som følge av at maskinen ikke er blitt brukt korrekt.

Legg merke til at våre produkter ikke er beregnet ervervsmessig, håndverksmessig eller industrielt bruk. Vi fraskriver oss ethvert ansvar og garanti dersom maskinen brukes i ervervsmessig, håndverksmessig, industrielt eller lignende øyemed.

5. Tekniske data

Spenning	230–240 V ~ 50 Hz
Opptatt effekt	550 W
Antall trinn, dreiemoment	0–2700 min
Bordiameter	betong 13 mm stål 10 mm tre 25 mm
Beskyttelsesklasse	class II
Vekt	1,9 kg

Støy og vibrasjoner

Støy og vibrasjonsverdiene er beregnet i henhold til EN 60745.

Lydtrykksnivå L_{pA}	90 dB(A)
Usikkerhet K_{pA}	3 dB
Lydeffektnivå L_{WA}	101 dB(A)
Usikkerhet K_{WA}	3 dB

Bruk hørselvern.

Støy fra maskinen kan forårsake tap av hørsel.

Den totale vibrasjonsverdien (vektorsum i tre retninger) er beregnet i henhold til EN 60745.

Slagboring i betong

Vibrasjonsemissjonsverdi $a_h = 14,4 \text{ m/s}^2$

Usikkerhet $K = 1,5 \text{ m/s}^2$

Boring i metall

Vibrasjonsemissjonsverdi $a_h = 6,1 \text{ m/s}^2$

Usikkerhet $K = 1,5 \text{ m/s}^2$

Tilleggsopplysninger for elektroverktøy

Advarsel!

Den angitte emisjonsverdien for vibrasjoner er målt i samsvar med en standardisert kontrollprosedyre og kan endre seg, avhengig av hvordan og til hva elektroverktøyet brukes, og i unntakstilfeller kan emisjonen ligge over angitt verdi.

Den angitte emisjonsverdien for vibrasjoner kan brukes for å sammenligne et elektroverktøy med et annet. Den angitte emisjonsverdien for vibrasjoner kan også brukes til en innledende vurdering av belastningen.

Begrens støyutviklingen og vibrasjonene til et minimum!

- Bruk bare forskriftsmessige maskiner uten skader.
- Vedlikehold og rengjør maskinen med jevne mellomrom.
- Tilpass din arbeidsmåte maskinen.
- Ikke overbelast maskinen.
- Sørg ved behov for å få maskinen undersøkt.
- Slå av maskinen når den ikke er i bruk.
- Bruk hansker.

Resterende risikoer

Selv om du bruker dette elektroverktøyet forskriftsmessig, vil det alltid finnes noen resterende risikoer. Følgende risikoer kan oppstå i forbindelse med konstruksjonen til og utførelsen av dette elektroverktøyet:

1. Lungeskader dersom man ikke bruker egnet støvmaske.
2. Hørselsskader dersom man ikke bruker egnet hørselsvern.
3. Helsekader som kan resultere at vibrasjonene belaster både hånd/arm, dersom maskinen brukes over et lengre tidsrom, eller dersom den ikke brukes og vedlikeholdes forskriftsmessig.

6. Før bruk

Før du kobler til maskinen, må du påse at opplysningene på merkeskiltet stemmer overens med nettdataene.

Trekk alltid ut støpselet før du utfører innstillinger på maskinen.

6.1. Montere støttehåndtaket (bilde 2–3/pos. 8)

Støttehåndtaket (8) gir deg ytterligere støtte under bruk av slagbormaskinen. Maskinen skal derfor alltid brukes med støttehåndtaket. Støttehåndtaket (8) klemmes fast på slagbormaskinen. Fest håndtaket ved å vri det i retning med klokken. Vri håndtaket i retning mot klokken for å løsne klemmen.

- Det medfølgende støttehåndtaket (8) skal monteres først. Vri håndtaket rundt slik at klemmen åpnes tilstrekkelig. Deretter kan du føre støttehåndtaket over slagbormaskinens chuck (1).
- Når du har satt på støttehåndtaket (8), må det dreies til en egnet arbeidsstilling.
- Deretter vrir du håndtaket i motsatt retning til støttehåndtaket sitter fast.
- Støttehåndtaket (8) kan brukes både av høyre- og venstrehendte.

6.2 Montere og stille inn dybdestopp (bilde 4/pos. 2)

Dybdestoppet (2) holdes fastklemt av støttehåndtaket (8). Klemmemekanismen kan løsnes eller strammes ved å vri på håndtaket.

- Løsne klemmen og sett inn dybdestoppet (2) i åpningen på støttehåndtaket.
- Still inn dybdestoppet (2) slik at spissen er justert i henhold til borespissen.
- Dra dybdestoppet tilbake tilsvarende ønsket boreddybde.
- Vri håndtaket på støttehåndtaket (8) til det sitter fast igjen.
- Begynn å bore hullet til dybdestoppet (2) berører materialet som skal bores.

6.3 Sette inn boret (bilde 5)

- Trekk alltid ut støpselet før du utfører innstillinger på maskinen.
- Løsne dybdestoppet i henhold til beskrivelsen under 6.2, og skyv det deretter mot støttehåndtaket. Nå er borchucken (1) fritt tilgjengelig.
- Denne slagbormaskinen er utstyrt med en hurtigchuck (1).
- Vri chucken (1) for å åpne den. Åpningen i chucken må være tilstrekkelig stor til at boret får plass.
- Velg et egnet bor. Skyv boret så langt som mulig inn i chucken.
- Vri chucken (1) for å lukke den. Sjekk at boret sitter fast i chucken (1).
- Kontroller med jevne mellomrom at boret sitter godt fast i verktøyet (trekk ut støpselet først!).

7. Betjene slagbormaskinen

7.1 Strømbryter (bilde 6/pos. 5)

- Sett først et egnet bor inn i maskinen (se 6.3).
- Koble støpselet til et egnet vegguttak.
- Plasser boremaskinen direkte mot borestedet.

Koble til:

Trykk på strømbryteren (5).

Kontinuerlig drift:

Trykk på strømbryteren (5) og sperr med låseknappen (4).

Koble fra:

Trykk inn strømbryteren (5) et kort øyeblikk.

7.2 Stille inn turtallet (bilde 6/pos. 5)

- Turtallet kan stilles inn trinnløst under bruk.
- Turtallet bestemmes ut fra hvor kraftig du trykker ned strømbryteren (5).
- Velg riktig turtall: Egnet turtall er avhengig av arbeids- emnet, driftsmodusen og bortypen.
- Svakt trykk på strømbryteren (5): lavt turtall (egnet for: små skruer, mykt materiale)
- Kraftig trykk på strømbryteren (5): høyt turtall (egnet for: store/lange skruer, hardt materiale)

Tips: Bruk et lavt turtall i begynnelsen når du borer hull. Øk deretter turtallet gradvis.

Fordeler:

- Boret er lettere å kontrollere i begynnelsen og glir ikke til siden.
- Du unngår splintrede borehull (f.eks. ved fliser).

7.3 Forvalg av turtall (bilde 6/pos. 6)

- Du kan bruke ringen for turtallsinnstilling (6) for å angi maksimalt turtall. Strømbryteren (5) kan kun trykkes inn til et maksimalt innstilt turtall er nådd.
- Still inn turtallet med innstillingsringen (6) som du finner på strømbryteren (5).
- Ikke utfør denne innstillingen mens du borer.

7.4 Omkobler for høyre-/venstregang (bilde 6/pos. 7)

- Omkobling skal kun utføres når maskinen står stille!
- Still inn slagbormaskinens rotasjonsretning med omkobleren for høyre-/venstregang (7):

Rotasjonsretning	Omkoblermodus
Høyregang (fremover og boring)	R
Venstregang (bakover)	L

7.5 Omkobler for boring/slagboring (bilde 7/pos. 3)

- Omkobling skal kun utføres når maskinen står stille!

Boring

Still omkobleren for boring/slagboring (3) i modus for "Boring" (posisjon A).

Bruksområder: tre, metall, plast

Slagboring

Still omkobleren for boring/slagboring (3) i modus for "Slagboring" (posisjon B).

Bruksområder: betong, stein, murverk

7.6 Tips for arbeid med slagbormaskinen

7.6.1 Bore i betong og murverk

- Still omkobleren for boring/slagboring (3) til posisjon B (Slagboring).
- Hvis du vil bearbeide murverk eller betong, må du alltid bruke hardmetallbor og et høyt turtall.

7.6.2 Bore i stål

- Still omkobleren for boring/slagboring (3) til posisjon A (Boring).
- Hvis du vil bearbeide stål, må du alltid bruke HSS-bor (HSS = høylegert hurtigstål) og et lavt turtall.
- Vi anbefaler deg å smøre inn borestedet med et egnet kjølemiddel for å unngå unødig slitasje på boret.

7.6.3 Sette inn/løsne skruer

- Still omkobleren for boring/slagboring (3) til posisjon A (Boring).
- Bruk et lavt turtall.

7.6.4 Bore hull

Hvis du vil bore et dypt hull i et hardt materiale (f.eks. stål), anbefaler vi deg å først bore hullet til med et lite bor.

7.6.5 Bore i fliser

- Før du borer, still omkobleren for boring/slagboring (3) til posisjon A (Boring).
- Still omkobleren for boring/slagboring (3) til posisjon B (Slagboring) så snart boret har trengt inn i flisen.

8. Skifte ut nettkabelen

Hvis nettkabelen til dette produktet blir skadet, må den skiftes ut av produsenten, kundetjenesten eller av en annen person med lignende kvalifikasjoner for å unngå risiko for personskade.

9. Rengjøring, vedlikehold og bestilling av reservedeler.

9.1 Rengjøring av maskinen

- Hold beskyttelsesanordninger, ventilasjonsåpninger og motordeksel så fritt for støv og skitt som mulig. Tørk av maskinen med en ren klut eller bruk trykkluft med svakt trykk.
- Vi anbefaler at maskinen rengjøres hver gang etter bruk.
- Rengjør av og til maskinen med en fuktig klut med litt såpe. Bruk ikke rengjørings- eller løsemidler da dette kan skade maskinens plastdeler. Pass på at det ikke trenger fuktighet eller væske inn i maskinen.

9.2 Vedlikehold

Inne i maskinen er det ikke ytterligere deler som skal vedlikeholdes.

9.3 Bestilling av reservedeler

Oppgi følgende ved bestilling av reservedeler:

- Maskintype
- Maskinens artikkelnummer
- Maskinens identitetsnummer (ID-nr)
- Reservedelsnummer på oppgitt reservedel

Nummeret på aktuell reservedel og ytterligere info finner du på internettadresse www.isc-gmbh.info.

10. Skroting og gjenvinning

Maskinen er pakket for å unngå transportskader. Forpakningen består av ulike materialer som alle kan gjenvinnes. Lever forpakningen til gjenvinning. Maskinen og tilbehøret består av ulike materialer av plast og metall. Defekte komponenter skal leveres inn til et godkjent oppsamlingssted i din kommune. Dersom du er i tvil, spør din forhandler eller med kommunen på ditt hjemsted.

11. Garantibestemmelser

Denne maskinen omfattes av en garanti mot produkt og materialfeil. Hvis det oppstår funksjons- eller produktfeil, må du henvende deg til forhandleren. Maskinen repareres da kostnadsfritt eller byttes ut under forutsetning av følgende:

- Innkjøpsdato kan dokumenteres med kvittering eller garantibevis.
- Maskinen er brukt i hjemmet og ikke til profesjonelle formål eller utleie.
- Maskinen har ikke vært brukt uaktsomt eller til andre formål enn det den er beregnet til.
- Du har ikke reparert maskinen selv

GARANTIBEVIS

Kjære kunde!

Produktene våre er underlagt streng kvalitetskontroll. Hvis produktet likevel på et tidspunkt skulle vise seg å ha feil, beklager vi naturligvis dette og ber deg om å kontakte kundeservice på adressen som er angitt i dette garantibeviset. Du kan selvsagt også ringe til oss på servicenummeret nedenfor. For innfrielse av garantikrav gjelder følgende:

1. Vilkårene for utvidede garantiytelser er fastsatt i denne garantien. Lovfestede garantibestemmelser berøres ikke av denne garantien. Garantiytelsen vår er gratis.
2. Garantiytelsen omfatter utelukkende mangler som kan føres tilbake til material- eller produksjonsfeil, og begrenser seg til å utbedre disse feilene eller å tilby et erstatningsprodukt. Vær oppmerksom på at produktene våre ikke er konstruert for kommersiell, håndverksmessig eller industriell bruk. En garantiavtale kan derfor ikke anses for å være inngått hvis produktet brukes i kommersiell, håndverksmessig, industriell eller lignende øyemed. Garantien dekker heller ikke erstatningsytelser for transportskader, skader som følge av at anvisningene i monteringsveiledningen ikke er fulgt, eller som følge av ukyndig installasjon, unnlattelse av å følge bruksanvisningen (f.eks. tilkobling til feil nettspenning eller strømtypen), misbruk eller ukyndig bruk (f.eks. overbelastning eller bruk av verktøy eller tilbehør som ikke er godkjent), unnlattelse av å følge vedlikeholds- og sikkerhetsforskrifter, fremmedlegemer som har trengt inn i apparatet (f.eks. sand, stein eller støv), bruk av overdreven fysisk kraft eller ytre påvirkninger (f.eks. fordi produktet mistes ned) samt skader som skyldes alminnelig slitasje. Dette gjelder særlig batterier, som vi likevel gir 12 måneders garanti for.

Garantien ugyldiggjøres hvis det allerede er foretatt inngrep i apparatet.

3. Garantien gjelder i to år fra kjøpsdatoen. Garantikrav skal fremsettes innen to uker fra det tidspunktet defekten ble konstatert. Garantikrav kan ikke fremsettes etter utløp av garantiperioden. Reparasjon eller utskiftning av apparatet medfører ingen forlengelse av garantiperioden, heller ikke for reservedeler som er montert. Dette gjelder også service som foretas på stedet.
4. Hvis du vil fremsette et garantikrav, sender du det defekte produktet med riktig porto til adressen nedenfor. Legg ved original kvittering eller lignende datertkjøpsbevis. Oppbevar derfor kvitteringen på et trygt sted! Beskriv årsaken til reklamasjonen så nøyte som mulig. Dersom defekten omfattes av garantien, mottar du straks et reparert eller nytt produkt fra oss.

Mot betaling utbedrer vi selvsagt også defekter på produktet som ikke / ikke lenger omfattes av garantien. Da sender du bare produktet til serviceadressen vår.

ISC GmbH · Eschenstraße 6 · D-94405 Landau/Isar



Konformitätserklärung

- | | |
|--|--|
| <p>Ⓓ erklårt folgende Konformität gemäß EU-Richtlinie und Normen für Artikel</p> <p>Ⓔ explains the following conformity according to EU directives and norms for the following product</p> <p>Ⓕ déclare la conformité suivante selon la directive CE et les normes concernant l'article</p> <p>Ⓖ dichiara la seguente conformità secondo la direttiva UE e le norme per l'articolo</p> <p>Ⓝ verklaart de volgende overeenstemming conform EU richtlijn en normen voor het product</p> <p>Ⓔ declara la siguiente conformidad a tenor de la directiva y normas de la UE para el artículo</p> <p>Ⓕ declara a seguinte conformidade, de acordo com a directiva CE e normas para o artigo</p> <p>Ⓝ attestarer følgende overensstemmelse i medfør af EU-direktiv samt standarder for artikel</p> <p>Ⓔ förklarar följande överensstämmelse enl. EU-direktiv och standarder för artikeln</p> <p>Ⓝ vakuuttaa, että tuote täyttää EU-direktiivin ja standardien vaatimukset</p> <p>Ⓔ tõendab toote vastavust EL direktiivile ja standarditele</p> <p>Ⓔ vydává následující prohlášení o shodě podle směrnice EU a norem pro výrobek</p> <p>Ⓝ potvrjuje sledečo skladnost s smernico EU in standardi za izdelek</p> <p>Ⓝ vydáva nasledujúce prehlásenie o zhode podľa smernice EÚ a noriem pre výrobok</p> <p>Ⓔ a cikkekhez az EU-irányvonal és Normák szerint a következő konformitást jelenti ki</p> | <p>Ⓔ deklaruje zgodność wymienionego poniżej artykułu z następującymi normami na podstawie dyrektywy WE.</p> <p>Ⓔ декларира съответното съответствие съгласно Директива на ЕС и норми за артикул</p> <p>Ⓔ paskaidro šādu atbilstību ES direktīvai un standartiem</p> <p>Ⓔ apibūdina šį atitikimą EU reikalavimams ir prekės normoms</p> <p>Ⓔ declară următoarea conformitate conform directivei UE și normelor pentru articolul</p> <p>Ⓔ δηλώνει την ακόλουθη συμμόρφωση σύμφωνα με την Οδηγία ΕΚ και τα πρότυπα για το προϊόν</p> <p>Ⓔ potvrđuje sljedeću usklađenost prema smjernicama EU i normama za artikl</p> <p>Ⓔ potvrđuje sljedeću usklađenost prema smjernicama EU i normama za artikl</p> <p>Ⓔ potvrđuje sledeću usklađenost prema smernicama EZ i normama za artikal</p> <p>Ⓔ следующим удостоверяется, что следующие продукты соответствуют директивам и нормам ЕС</p> <p>Ⓔ проголошує про зазначену нижче відповідність виробу директивам та стандартам ЄС на виріб</p> <p>Ⓔ ja izjavuva slednata soobrznost согласно EУ-директивата и нормите за артикли</p> <p>Ⓔ Ürünü ile ilgili AB direktifleri ve normları gereğince aşağıda açıklanan uygunluğu belirtir</p> <p>Ⓔ erklærer følgende samsvar i henhold til EU-direktivet og standarder for artikkel</p> <p>Ⓔ Lýsir uppfyllingu EU-reglna og annarra staðla vöru</p> |
|--|--|

SlagbormASKIN (BT-ID 550 E) (Kellen)

- | | |
|---|--|
| <input type="checkbox"/> 87/404/EC_2009/105/EC | <input checked="" type="checkbox"/> 2006/42/EC |
| <input type="checkbox"/> 2005/32/EC_2009/125/EC | <input type="checkbox"/> Annex IV
Notified Body:
Notified Body No.:
Reg. No.: |
| <input type="checkbox"/> 2006/95/EC | |
| <input type="checkbox"/> 2006/28/EC | |
| <input checked="" type="checkbox"/> 2004/108/EC | <input type="checkbox"/> 2000/14/EC_2005/88/EC |
| <input type="checkbox"/> 2004/22/EC | <input type="checkbox"/> Annex V |
| <input type="checkbox"/> 1999/5/EC | <input type="checkbox"/> Annex VI
Noise: measured L _{WA} = dB (A); guaranteed L _{WA} = dB (A)
P = KW; L/Ø = cm
Notified Body: |
| <input type="checkbox"/> 97/23/EC | |
| <input type="checkbox"/> 90/396/EC_2009/142/EC | |
| <input type="checkbox"/> 89/686/EC_96/58/EC | <input type="checkbox"/> 2004/26/EC
Emission No.: |
| <input checked="" type="checkbox"/> 2011/65/EC | |

Standard references: EN 60745-1; EN 60745-2-1; EN 55014-1; EN 55014-2;
EN 61000-3-2; EN 61000-3-3

Landau/Isar, den 28.06.2012

Weichselgartner/General-Manager

Unger/Product-Management

First CE: 11
Art.-No.: 42.597.87 I.-No.: 11012
Subject to change without notice

Archive-File/Record: NAPR005049
Documents registrar: Riedel Georg
Wiesenweg 22, D-94405 Landau/Isar

Forbrukerkontakt:
Coop Norge Handel
Kundesenteret Faghandel
Tlf: 22897610,
e-post: langhus.kundesenteret@coop.no

Produsert i Kina for Coop Norge AS



Gjentrykk eller annen mangfoldiggjøring av dokumentasjon og ledsagende papirer til produktene, også i utdrag, er bare tillatt når ISC GmbH har gitt sitt uttrykkelige samtykke til dette.

Med forbehold om tekniske endringer



Kun for EU-land

Ikke kast elektroverktøy i husholdningsavfallet!

I henhold til EU-direktiv 2002/96/EF om utbrukt elektro- og elektronisk utstyr og gjennomføring i nasjonal lovgivning må utbrukt elektroverktøy samles inn separat og tilføres miljøvennlig gjenvinning.

Recycling-alternativ til oppfordring om returnering:

Eieren av elektroutstyret er alternativt forpliktet til å være med og sørge for at utstyret blir tilført en forskriftsmessig gjenvinning i stedet for returnering, når vedkommende vil kvitte seg med det. Det gamle utstyret kan i denne forbindelse også leveres til et returdeponi, som gjennomfører en destruksjon i samsvar med gjeldende nasjonale lover om resirkulering og avfall. De tilbehørsdeler og hjelpemidler uten elektobestanddeler som fulgte med utstyret, berøres ikke av dette.