

Ⓟ **Manual de instruções**  
**Furadeira de impacto**

**Einhell**®

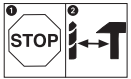
7

**Art.-Nr.: 42.597.41**

**I.-Nr.: 01018**

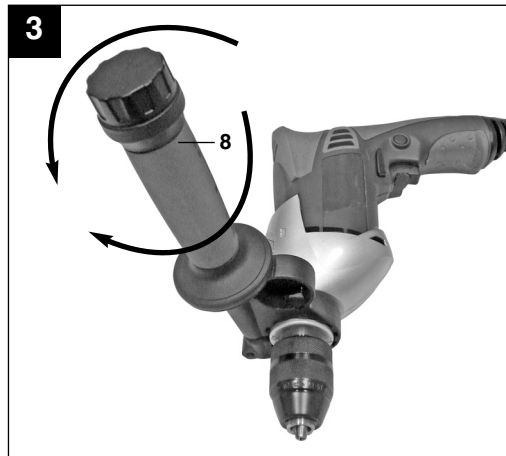
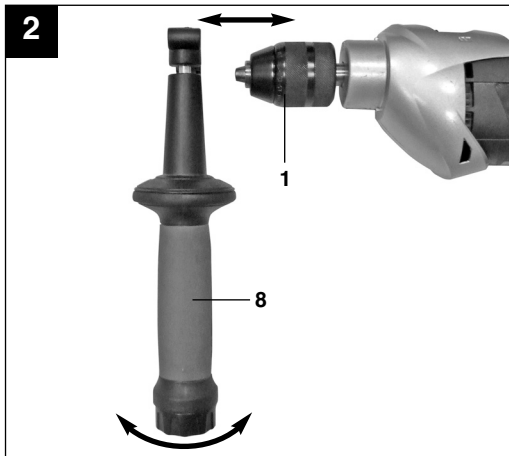
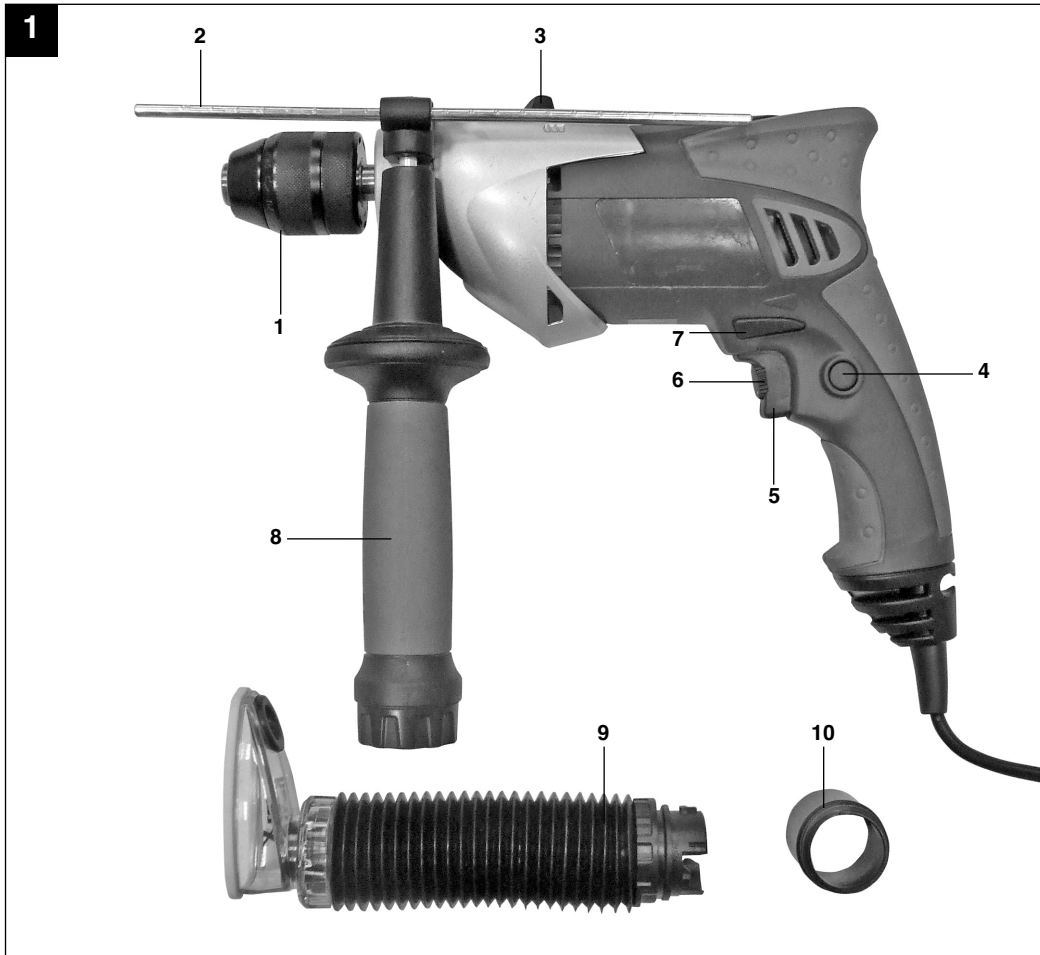


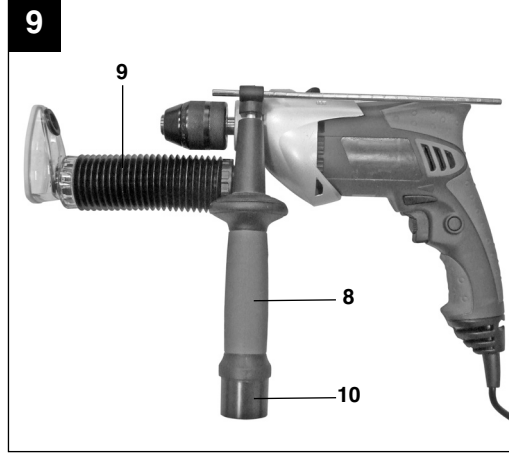
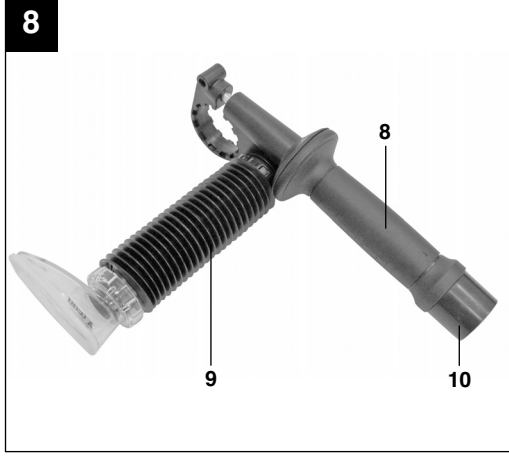
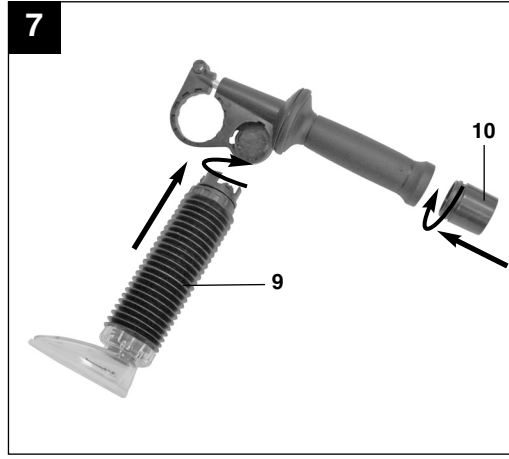
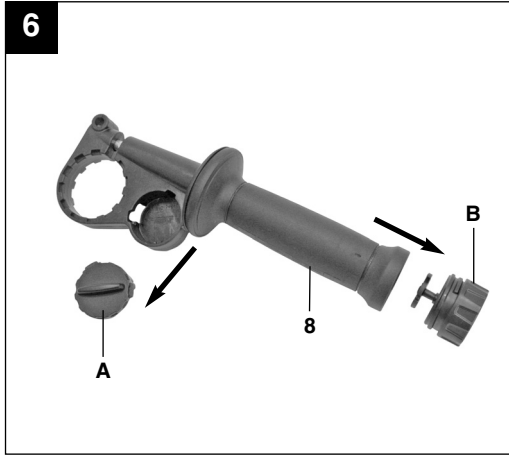
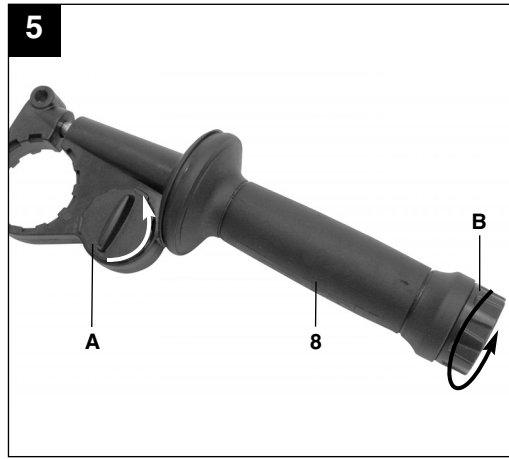
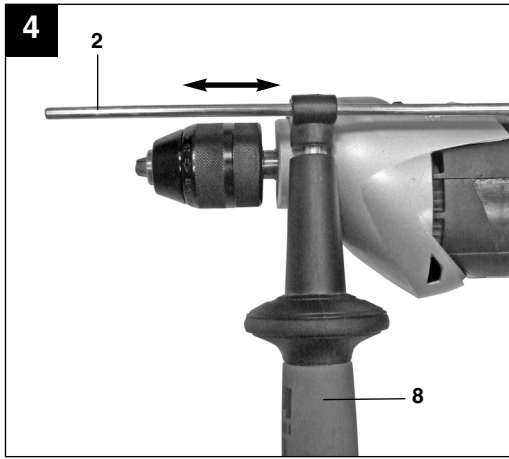
**RT-ID 75**

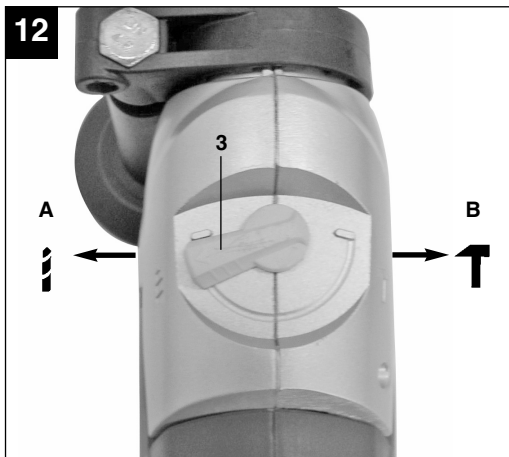
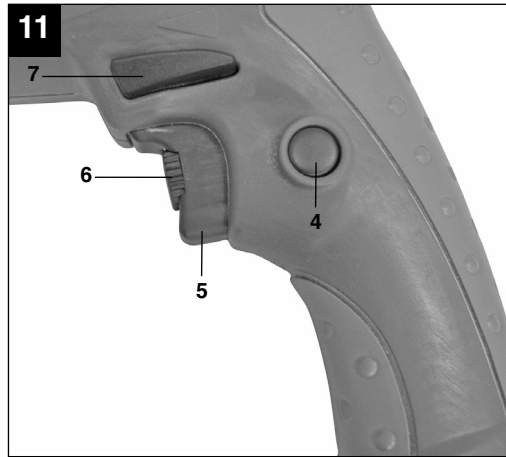
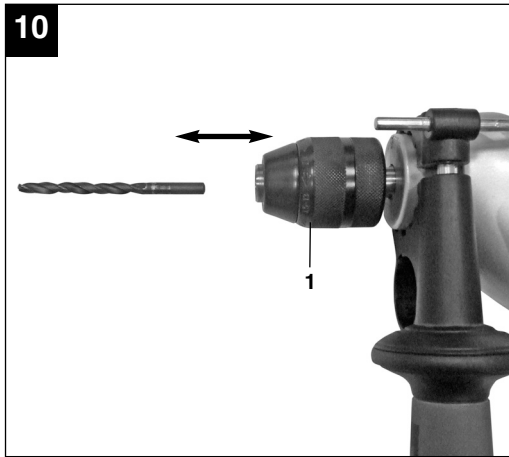


Ⓟ

Para evitar danos na engrenagem, o comutador furar/furar com impacto só pode ser acionado com a ferramenta parada









“Aviso - Leia o manual de instruções para reduzir o risco de ferimentos”



**Use uma proteção auditiva.**  
O ruído pode provocar perda auditiva.



**Use uma máscara de proteção contra o pó.**  
Durante os trabalhos em madeira e outros materiais pode formar-se pó prejudicial à saúde. Os materiais que contenham amianto não podem ser trabalhados!



**Use óculos de proteção.**  
As faíscas produzidas durante o trabalho ou as aparas, os estilhaços e a poeira que saem do aparelho, podem provocar cegueira.

Quando o mandril de aperto rápido está aberto até o encosto (máx. abertura para a broca) e se encontra apertada, rode o mandril para direita (a partir da frente) até ouvir um ruído. Rode agora a mandril aprox. 3 mm no sentido de rotação contrária até ouvir um ruído. Agora volte a rodar para a direita e coloque-a na posição pretendida. Esta função evita danos no mandril.

**⚠ Atenção!** Ao utilizar ferramentas, devem ser respeitadas algumas normas de segurança para prevenir ferimentos e danos. Por conseguinte, leia atentamente este manual de instruções. Guarde-o num local seguro, para que o possa consultar a qualquer momento. Caso ceda o aparelho a outras pessoas, entregue também este manual de instruções.

Não nos responsabilizamos pelos acidentes ou danos causados pela não observância deste manual e das instruções de segurança.

## 1. Instruções de segurança

As instruções de segurança correspondentes encontram-se na brochura fornecida.

**⚠ AVISO!**  
**Leia todas as instruções de segurança e indicações.**

O não cumprimento das instruções de segurança e indicações pode provocar choque elétrico incêndios e/ou ferimentos graves.

Guarde todas as instruções de segurança e indicações para novas consultas.

## 2. Descrição do aparelho (figura 1)

1. Mandril
2. Limitador de profundidade de perfuração
3. Comutador furar/furar com impacto
4. Botão de bloqueio
5. Interruptor para ligar/desligar
6. Regulador das rotações
7. Comutador para rotação reversível direita/esquerda
8. Punho adicional
9. Sistema de aspiração do pó
10. Adaptador de aspiração de pó


## 3. Utilização adequada

A Furadeira destina-se a perfurar madeira, ferro, metais não-ferrosos e alvenaria e concreto, utilizando a respectiva broca.

A máquina só pode ser utilizada para os fins a que se destina. Qualquer outro tipo de utilização é considerado inadequado. Os danos ou ferimentos de qualquer tipo daí resultantes são da responsabilidade do utilizador/operador e não do fabricante.

Chamamos a atenção para o uso adequado de nossos aparelhos. Não assumimos qualquer responsabilidade se o aparelho for utilizado da forma diferente a indicada neste manual.

## 4. Dados técnicos

Tensão de rede:	220 V ~ 60 Hz
Potência absorvida:	750 W
Rotações com rotação sem carga:	0-2700 r.p.m.
Capacidade de perfuração:	concreto 16 mm aço 13 mm madeira 30 mm
Classe de proteção:	II / 
Peso:	2,45 kg

## 5. Antes da colocação em funcionamento

Antes de ligar a máquina, certifique-se de que os dados constantes da placa de características correspondem aos dados de rede. Retire sempre o plugue de alimentação da corrente elétrica antes de efetuar ajustes no aparelho.

### 5.1. Montar o punho adicional (figura 2-3/pos. 8)

Durante a utilização da furadeira com impacto, o punho adicional (8) garante um melhor apoio. Por isso, não utilize o aparelho sem punho adicional. O punho adicional (8) é preso na furadeira através da fixação. Ao rodar o punho para a direita, aperta a fixação. Ao rodar o punho para a esquerda, desaperta a fixação.

- Primeiro tem de ser montado o punho adicional (8). Para o efeito, abra a fixação, rodando até que o punho adicional possa ser empurrado através do mandril (1) sobre a furadeira.

# P

- Depois de empurrar o punho adicional (8), coloque-o na posição de trabalho mais confortável.
- Agora volte a apertar no sentido de rotação contrária, até o punho adicional estar bem fixo.
- O punho adicional (8) é adequado tanto para destros como para canhotos.

## 5.2 Montar e ajustar o limitador de profundidade (figura 4/pos. 2)

O limitador de profundidade (2) é retido pelo punho adicional (8) através da fixação. Ao rodar o punho pode apertar ou desapertar a fixação.

- Desaperte a fixação e insira o limitador de profundidade (2) na abertura do punho adicional prevista para o efeito.
- Coloque o limitador de profundidade (2) ao mesmo nível da broca.
- Puxe o limitador de profundidade o correspondente à profundidade de perfuração pretendida.
- Volte a apertar o punho adicional (8) até esta ficar bem fixa.
- Abra agora o furo até o limitador de profundidade (2) tocar na peça.

## 5.3 Montar o sistema de aspiração do pó (figura 5-9)

O sistema de aspiração do pó (9) é montado no punho adicional (8) e também pode ser utilizado em combinação com o limitador de profundidade (2). Desta forma, evita a sujeira excessiva no local de trabalho.

- Solte a cobertura (A) e a tampa de fecho (B), rodando o punho adicional (8). Na tampa de fecho (B) podem ser guardadas várias brocas (figuras 5 – 6).
- Aparafuse o adaptador de aspiração de pó (10) no punho adicional (8), por baixo.
- Encaixe agora o sistema de aspiração do pó (9) no punho adicional (8) e fixe girando, tal como indicado nas figuras 7 – 8. **Atenção! Antes da cobertura (A) ou o sistema de aspiração do pó (9) poder ser fixado rodando os seus ressaltos, têm de encaixar nas respectivas aberturas do punho adicional (8).**
- A desmontagem do sistema de aspiração do pó (9) é realizada na seqüência inversa.
- Monte o punho adicional (8) no aparelho, conforme descrito no ponto 5.1. Atenção ao montar o punho adicional (8) do lado esquerdo do aparelho se utilizar o sistema de aspiração do pó (9) (figura 9).
- O sistema de aspiração do pó (9) também pode ser instalado com o punho adicional (8) montado.

- Se o sistema de aspiração do pó (9) não for necessário, a cobertura (A) e a tampa de fecho (B) devem ser montadas no punho adicional (8).

## 5.4 Montar a broca (figura 10)

- Retire sempre o plugue de alimentação da corrente elétrica antes de efetuar ajustes no aparelho.
- Soltar o limitador de profundidade conforme descrito no ponto 5.2 e empurrar na direção do punho adicional. O sistema de aspiração do pó (9) também deverá ser desmontado (ver 5.3). Desta forma, terá livre acesso ao mandril (1).
- Este furadeira com impacto está equipado com um mandril de aperto rápido (1).
- Abra a mandril (1). A abertura da broca deverá ter tamanho suficiente para receber a broca.
- Escolha uma broca adequada. Empurre a broca, o mais possível, para dentro da abertura do mandril.
- Aperte o mandril (1). Verifique se a broca está bem ajustada no mandril (1).
- Verifique regularmente o ajuste correto da broca ou da ferramenta (retire o plugue de alimentação da tomada!).

## 6. Operação

### 6.1 Interruptor para ligar/desligar (figura 11/pos. 5)

- Coloque primeiro uma broca adequada no aparelho (ver 5.4).
- Ligue o plugue de alimentação a uma tomada adequada.
- Coloque o furadeira diretamente no local de perfuração.

#### Ligar:

Pressione o interruptor para ligar/desligar (5)

#### Funcionamento contínuo:

Bloqueie o interruptor para ligar/desligar (5) com o botão (4).  
Atenção! A retenção só é possível em caso de rotação à direita.

#### Desligar:

Aperte o interruptor para ligar/desligar (5).

### 6.2 Ajustar as rotações (figura 11/pos. 5)

- Durante o funcionamento, é possível controlar as rotações de forma contínua.
- Pode selecionar as rotações acionando o interruptor para ligar/desligar (5) com maior ou menor força.



- Escolha das rotações certas: as rotações adequadas dependem da peça a trabalhar, do modo de funcionamento e da broca utilizada.
- Pressão reduzida no interruptor para ligar/desligar (5): rotações mais baixas (adequadas para: pequenos parafusos, materiais macios)
- Maior pressão no interruptor para ligar/desligar (5): rotações mais elevadas (adequadas para: parafusos grandes /compridos, materiais duros)

**Dica:** abra furos inicialmente com rotações baixas. Depois, vá aumentando gradualmente as rotações.

#### Vantagens:

- No início da perfuração a broca torna-se mais fácil de controlar e não escorrega.
- Evita assim furos com fissuras (p. ex. em azulejos).

#### 6.3 Pré-seleccionar as rotações (figura 11/pos. 6)

- O regulador das rotações (6) permite definir as rotações máximas. Deste modo, só pode pressionar o interruptor para ligar/desligar (5) até as rotações máximas predefinidas.
- Regule as rotações com o anel de ajuste (6) no interruptor para ligar/desligar (5).
- Não efetue este ajuste durante a perfuração.

#### 6.4 Comutador para rotação reversível direita/esquerda (figura 11/pos. 7)

- **Comutar apenas com a ferramenta parada!**
- Ajuste o sentido de rotação da furadeira com o comutador para rotação reversível direita /esquerda (7):

Sentido de rotação	Posição do interruptor
Rotação à direita (para frente e furar)	direita
Rotação à esquerda (para trás)	esquerda

#### 6.5 Comutador furar/furar com impacto (figura 12/pos. 3)

##### Comutar apenas com a ferramenta parada!

#### Furar:

Comutador furar/furar com impacto (3) na posição de furar. (Posição A)  
Aplicação: madeiras; metais; plásticos

#### Furar com impacto:

Comutador furar/furar com impacto (3) na posição de furar com impacto. (Posição B)  
Aplicação: concreto; pedra; alvenaria

#### 6.6 Furar com sistema de aspiração do pó (9)

Utilize o sistema de aspiração do pó apenas para furar concreto, tijolo e alvenaria, uma vez que a madeira ou as aparas de plástico podem entupir a aspiração. Não é permitido furar materiais metálicos, pois as limalhas de metal quentes podem danificar o sistema de aspiração do pó.

- Monte o sistema de aspiração do pó (9); ver ponto 5.3.
- Ligue o adaptador de aspiração de pó (10) à mangueira de aspiração de um aspirador adequado. O aspirador tem de ser adequado para o tipo de material a ser aspirado. As poeiras prejudiciais à saúde não devem ser aspiradas com o sistema de aspiração do pó (9).
- **Os materiais que contenham amianto não podem ser trabalhados!**
- Ajuste a profundidade de perfuração adequada (ver ponto 5.2).
- Marque o local de perfuração.
- Dica: para não sujar a parede excessivamente, pode isolar a área da abertura de aspiração transparente com fita adesiva para pintura. Antes de utilizar a fita adesiva para pintura, teste-a num local não visível, para verificar se é possível removê-la da parede sem problemas.
- Ligue o aspirador e coloque a cobertura transparente na parte da frente do sistema de aspiração do pó (9) sobre o local de perfuração, de forma a que a broca se encontre antes da marca. Certifique-se de que a cobertura transparente se encontra na face da peça ou encostada na parede.
- Pressione ligeiramente a broca ou a máquina contra a marca, com o interruptor para ligar/desligar (5) não acionado.
- Abra o furo. Consulte as indicações do ponto 6.7.
- O sistema de aspiração do pó (9) tem de ser limpo, pelo menos, a cada 15 furos. Para o efeito, desmonte o sistema de aspiração do pó (9) e o punho adicional (8) conforme descrito no ponto 5.3 ou 5.1. Limpe o sistema de aspiração do pó (9) e o interior do punho adicional (8) sacudindo cuidadosamente ou soprando com ar comprimido de baixa pressão.
- Se o sistema de aspiração do pó (9) não estiver funcionando bem, verifique se está entupido ou sujo.
- Para proteger a cobertura de proteção contra danos, esta tem um anel de proteção incorporado. O anel de proteção deve ser imediatamente substituído assim que apresente danos ou desgaste.

**P****6.7 Dicas para trabalhos com a Furadeira com Impacto****6.7.1 Furar concreto e alvenaria**

- Coloque o comutador furar/furar com impacto (3) na posição B (furar com impacto).
- Para trabalhos em concreto ou alvenaria, utilize sempre brocas em metal duro e um ajuste elevado das rotações.

**6.7.2 Furar aço**

- Coloque o comutador furar/furar com impacto (3) na posição A (furar).
- Para trabalhos em aço, utilize sempre brocas HSS (HSS = aço rápido de alta liga) e um ajuste baixo das rotações.
- Recomenda-se que lubrifique o furo com um líquido de arrefecimento adequado, para evitar o desgaste desnecessário da broca.

**6.7.3 Apertar/desapertar parafusos**

- Coloque o comutador furar/furar com impacto (3) na posição A (furar).
- Utilize um ajuste baixo das rotações.

**6.7.4 Iniciar a perfuração**

Se pretender abrir um furo profundo num material duro (como p. ex. em aço), recomendamos que fure primeiro com uma broca mais pequena.

**6.7.5 Furar em ladrilhos e azulejos**

- Para iniciar a perfuração, coloque o comutador furar/furar com percussão (3) na posição A (furar).
- Coloque o comutador furar/furar com percussão (3) na posição B (furar com percussão), assim que a broca tiver atravessado o ladrilho/azulejo.

**7. Substituição do cabo de ligação à rede**

Para evitar perigos, sempre que o cabo de ligação à rede deste aparelho for danificado, é necessário que seja substituído pelo fabricante ou pelo seu serviço de assistência técnica ou por uma pessoa com qualificação.

**8. Limpeza, manutenção e encomenda de peças de reposição**

Retire a plugue da corrente antes de qualquer trabalho de limpeza.

**8.1 Limpeza**

- Mantenha os dispositivos de segurança, ranhuras de ventilação e a carcaça do motor o mais limpo possível. Esfregue o aparelho com um pano limpo ou sopre com ar comprimido a baixa pressão.
- Aconselhamos a limpar o aparelho após cada utilização.
- Limpe regularmente o aparelho com um pano. Não utilize detergentes ou solventes; estes podem corroer as peças de plástico do aparelho. Certifique-se de que não entra água para o interior do aparelho.

**8.2 Escovas de carvão**

No caso de formação excessiva de faíscas, mande verificar as escovas de carvão por um técnico. Atenção! As escovas de carvão só podem ser substituídas por um técnico.

**8.3 Manutenção**

No interior do aparelho não existem quaisquer peças que necessitem de manutenção.

**8.4 Pedido de peças de reposição:**

Ao solicitar peças de reposição, devem-se fazer as seguintes indicações:

- Tipo da máquina
- Número de artigo da máquina
- Número de identificação da máquina
- Número da peça necessária

Pode encontrar os preços e informações atuais em [www.isc-gmbh.info](http://www.isc-gmbh.info)

**9. Eliminação e reciclagem**

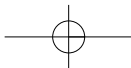
O aparelho encontra-se dentro de uma embalagem para evitar danos de transporte. Esta embalagem é matéria-prima, podendo ser reutilizada ou reciclada. O aparelho e os respectivos acessórios são de diferentes materiais, como por ex. o metal e o plástico. Os componentes que não estiverem em condições devem ter tratamento de lixo especial. Informe-se como reciclar. Proteja o Meio Ambiente!



Ⓢ

A reprodução ou duplicação, mesmo que parcial, da documentação e dos anexos dos produtos, carece da autorização expressa da ISC GmbH.

Ⓢ Salvaguardem-se alterações técnicas



# **P CERTIFICADO DE GARANTIA**

## **Estimado(a) cliente,**

Os nossos produtos são submetidos a um rigoroso controle de qualidade. Se, ainda assim, o aparelho não funcionar nas devidas condições, lamentamos esse fato e pedimos-lhe que se dirija ao nosso serviço de assistência técnica na morada indicada no presente certificado de garantia. Se preferir, também pode contactar-nos telefonicamente através do número de assistência técnica abaixo indicado. O exercício dos direitos de garantia está sujeito às seguintes condições:

1. As presentes condições de garantia regem as prestações de garantia complementar e não afectam os seus direitos legais de garantia. O nosso serviço de garantia é prestado gratuitamente.
2. A garantia cobre exclusivamente os defeitos de material ou de fabrico e limita-se à reparação de tais defeitos ou à substituição do aparelho. Chamamos a atenção para o fato de os nossos aparelhos não terem sido concebidos para uso comercial, artesanal ou industrial. Não haverá, por isso, lugar a um contrato de garantia no caso de o aparelho ser utilizado em empresas do comércio, do artesanato ou da indústria ou em atividades equiparáveis. A nossa garantia exclui, além disso, quaisquer indemnizações por danos de transporte, danos resultantes da não observância das instruções de montagem ou de uma instalação incorrecta, da não observância das instruções de funcionamento (por exemplo, ligação a uma tensão de rede ou a um tipo de corrente errado), de uma utilização abusiva ou indevida (como, por exemplo, sobrecarga do aparelho ou utilização de ferramentas ou acessórios não autorizados), da não observância das regras de manutenção e segurança, da penetração de corpos estranhos no aparelho (por exemplo, areia, alvenaria e concretos ou pó), do uso da força ou de impactos externos (como, por exemplo, danos causados pela queda do aparelho), bem como do desgaste normal resultante da utilização do aparelho. Isto é válido especialmente para os acumuladores aos quais concedemos uma garantia de 12 meses.

O direito de garantia extingue-se no caso de já ter havido uma tentativa de reparação do aparelho.

3. O período de garantia é de 1 ano a contar da data de compra do aparelho. Os direitos de garantia devem ser reclamados dentro do período de garantia, no prazo de duas semanas após ter sido detectado o defeito. Está excluída a reclamação de direitos de garantia após o termo do período de garantia. A reparação ou a substituição do aparelho não implica o prolongamento do período de garantia nem dá origem à contagem de um novo período de garantia para o aparelho ou para eventuais peças de substituição montadas no mesmo. O mesmo se aplica no caso de a assistência técnica ter sido prestada no local.
4. Para activar a garantia deverá enviar o aparelho defeituoso à cobrança para a morada abaixo indicada, juntamente com o talão de compra original ou qualquer outro documento comprovativo da data de compra. Por isso, é importante que guarde o talão de compra como comprovativo. Descreva o mais detalhadamente possível o motivo da reclamação. Se o defeito do aparelho estiver abrangido pelo nosso serviço de garantia, ser-lhe-á imediatamente enviado um aparelho novo ou reparado.

Naturalmente, também teremos todo o gosto em efectuar reparações que não estão, ou deixaram de estar, abrangidas pelo serviço de garantia. Nesse caso, terá de suportar os custos da reparação. Para este efeito, deverá enviar o aparelho para a morada do nosso serviço de assistência técnica.