

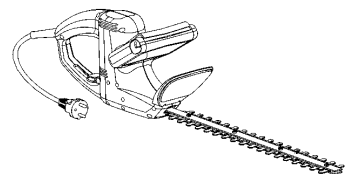
D **Bedienungsanleitung**
Heckenschere

Einhell[®]

CE

Art.-Nr.: 34.021.02

I.-Nr.: 91015



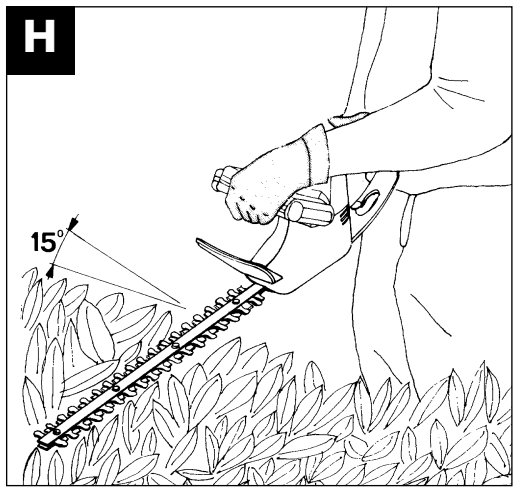
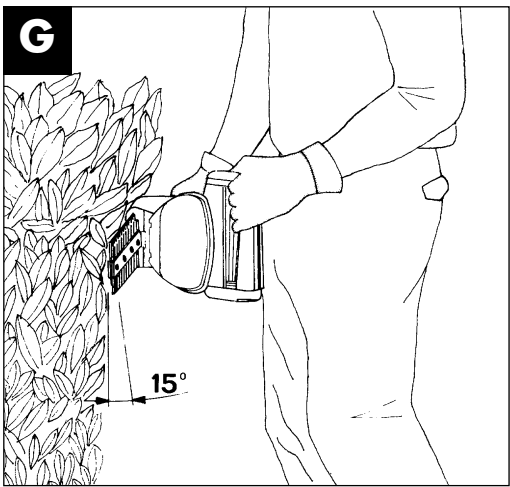
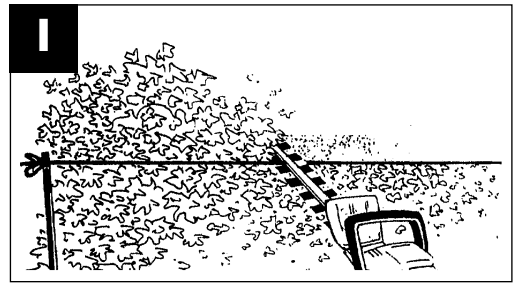
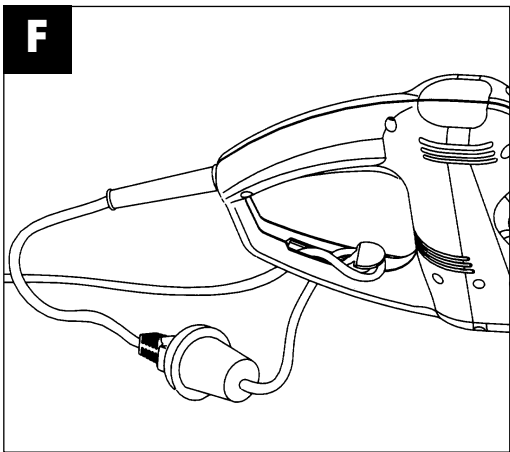
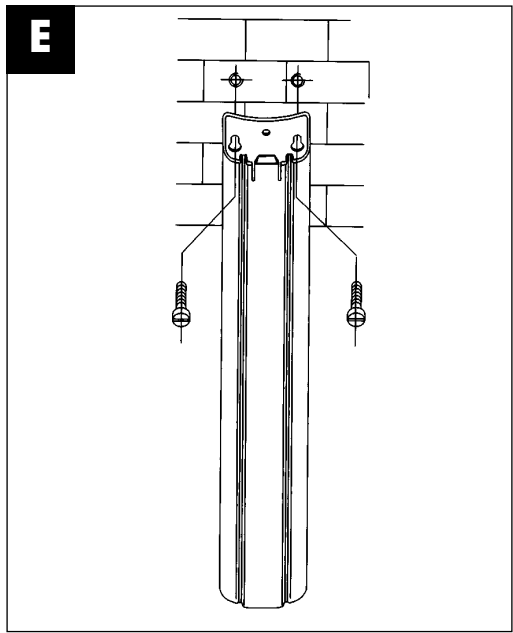
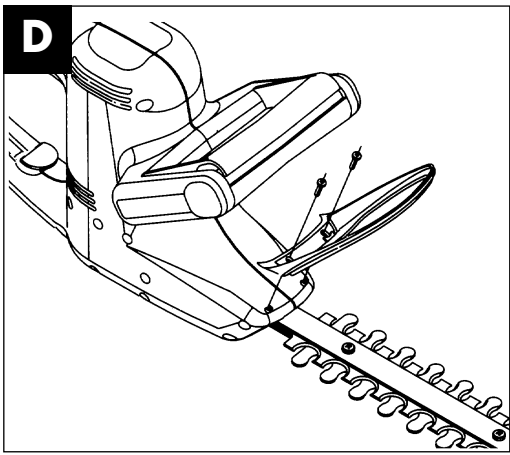
HS 45

Inhaltsverzeichnis

Abbildungen zu Montage und Arbeitshinweise	Seite
Sicherheitshinweise	3
Geräteabbildung	4
Montage, Netzanschluß, Inbetriebnahme, Bedienung und Arbeitshinweise	5
Wartung, Entsorgung, technische Daten	5-6
Konformitätserklärung	6
Ersatzteilliste	7
Explosionszeichnung	8
Garantieurkunde	9
	10



Achtung: Vor Inbetriebnahme Bedienungsanweisung und Sicherheitshinweise lesen und beachten!



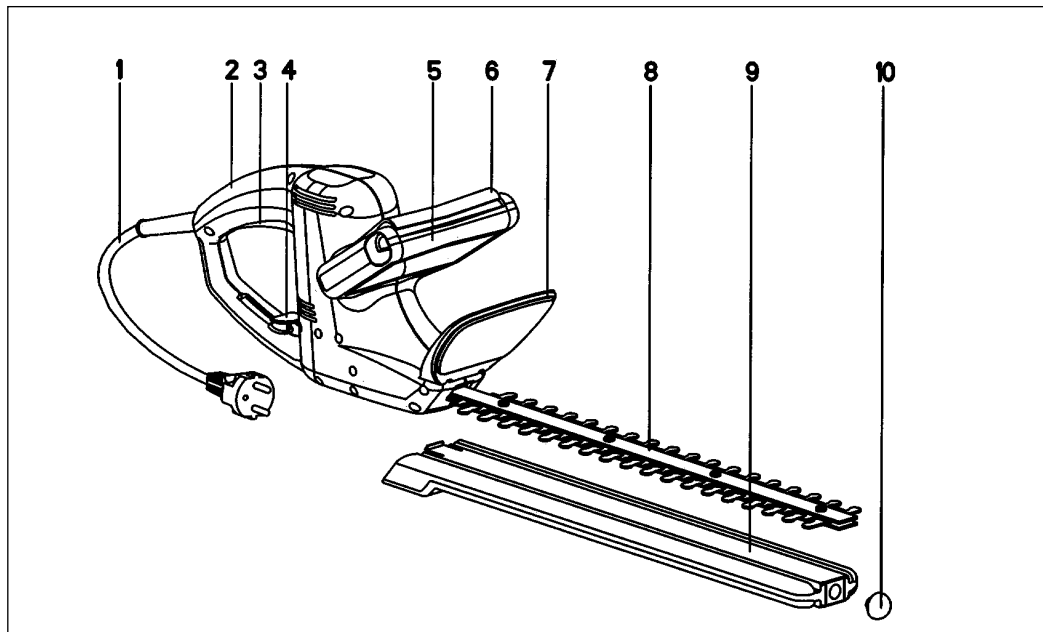
D

Bitte Sicherheitshinweise und Bedienungsanleitung sorgfältig lesen und befolgen!

- 1.1 Vor sämtlichen Arbeiten, die Sie an der Heckenschere vornehmen, ist der Netzstecker zu ziehen, z. B.
 - Beschädigungen des Kabels
 - Säuberung der Messer
 - Überprüfen bei Störungen
 - Reinigung und Wartung
 - Unbeaufsichtigtes Abstellen
- 1.2 Der Betrieb von Heckenscheren ist mit besonderen Gefahren verbunden.
- 1.3 Die Heckenschere darf nur mit beiden Händen geführt werden.
- 1.4 Bei Arbeiten mit der Heckenschere auf sicheren Stand achten und festes Schuhwerk tragen.
- 1.5 Nicht im Regen oder an nassen Hecken schneiden und das Gerät nicht im Freien liegen lassen.
Es darf, solange es naß ist, nicht benutzt werden.
- 1.6 Beim Schneiden wird das Tragen einer Schutzbrille und eines Gehörschutzes empfohlen.
- 1.7 Tragen Sie geeignete Arbeitskleidung, wie Arbeitshandschuhe, rutschfeste Schuhe und keine weite Kleidung. Lange Haare in einem Haarnetz tragen.
- 1.8 Vermeiden Sie abnormale Körperhaltung und sorgen Sie für einen sicheren Stand.
- 1.9 Während der Arbeit das Gerät im ausreichenden Abstand zum Körper halten.
- 1.10 Achten Sie darauf, daß sich im Arbeits- oder Schwenkbereich weder Mensch noch Tier aufhalten.
- 1.11 Die Heckenschere nur am Führungshandgriff tragen.
- 1.12 Kabel aus dem Schwenkbereich halten.
- 1.13 Die Anschlußleitung vor Gebrauch auf Anzeichen von Beschädigung und Alterung untersuchen.
- 1.14 Die Heckenschere darf nur benutzt werden, wenn die Anschlußleitung sich in unbeschädigtem Zustand befindet.
- 1.15 Netzstecker nicht am Kabel aus der Steckdose ziehen. Gerät nicht am Kabel tragen. Jede Beschädigung des Kabels vermeiden.
- 1.16 Schützen Sie das Kabel vor Hitze, zerstörenden Flüssigkeiten und vor Verletzungen durch scharfe Kanten. Beschädigte Kabel sofort austauschen.
- 1.17 Die Schneideinrichtung ist regelmäßig auf Beschädigungen zu überprüfen und lassen Sie, falls notwendig, das Schneidwerkzeug sachgemäß durch den Einhell-Kundendienst oder eine Fachwerkstätte instandsetzen.
- 1.18 Beim Blockieren der Schneideinrichtung, z. B. durch dicke Äste usw., muß die Heckenschere sofort außer Betrieb genommen werden. - Netzstecker ziehen - und erst dann darf die Ursache der Blockierung beseitigt werden.
- 1.19 Bewahren Sie die Heckenschere an einem trockenen, sicheren und für Kinder unzugänglichen Ort auf.
- 1.20 Bewahren Sie das Gerät nach Gebrauch sicher auf, daß die Schneidmesser von Hand nicht berührbar sind.
- 1.21 Vermeiden Sie ein Überlasten des Werkzeugs und ein Zweckentfremden, d. h. führen Sie keine Arbeiten aus, für die die Heckenschere nicht vorgesehen ist.
- 1.22 Nur Leitungen und Steckvorrichtungen verwenden, die für den Einsatz im Freien zugelassen sind:
 - **Anschlußleitung**
Die verwendeten Anschlußleitungen dürfen nicht leichter als leichte Gummischlauchleitungen H07RN-F nach DIN 57 282 / VDE 0282 sein und mindestens einen Querschnitt von 1,5 mm² aufweisen. Die Steckverbindungen müssen Schutzkontakte aufweisen und die Kupplung spritzwassergeschützt sein.
 - Für den Betrieb von Elektrowerkzeugen wird die Verwendung einer Ableitstrom-Schutzeinrichtung oder eines Fehlerstromschutzschalters empfohlen. Fragen Sie bitte Ihren Elektrofachmann!
- 1.23 Die Heckenschere ist regelmäßig sachgemäß zu überprüfen und zu warten. Beschädigte Messer nur paarweise auswechseln. Bei Beschädigung durch Fall oder Stoß ist eine fachmännische Überprüfung unumgänglich.
- 1.24 Pflegen und warten Sie Ihr Werkzeug sorgfältig. Halten Sie Ihr Werkzeug sauber und scharf, um gut und sicher arbeiten zu können.

Beachten und befolgen Sie die Hinweise zur Wartung und Pflege.
- 1.25 Nach den Bestimmungen der landwirtschaftlichen Berufsgenossenschaften dürfen nur Personen über 17 Jahren Arbeiten mit elektrisch betriebenen Heckenscheren ausführen. Unter Aufsicht von Erwachsenen ist dies für Personen ab 16 Jahren zulässig.
- 1.26 Verwenden Sie nur original Ersatzteile des Herstellers.

2. Geräteabbildung



- 1 Netzkabel
- 2 Handgriff
- 3 Griffschalter
- 4 Kabelhalterung
- 5 Führungshandgriff
- 6 Bügelschalttaste
- 7 Handschutz
- 8 Schwert
- 9 Köcher
- 10 Entleerungsstopfen für Köcher

3. Montage des Handschutzes und des Aufbewahrungsköchers

- a) Drücken Sie den Handschutz von oben auf die Befestigungsstege, stecken Sie die beiden Kreuzschlitzschrauben in die vorgesehenen Bohrungen und drehen Sie diese fest. (Abb. D)
- b) Befestigen Sie, wie in Abbildung E gezeigt, den Köcher mit zwei Schrauben an der Wand. So können Sie die Heckenschere an der Wand aufhängen.

Ein Betreiben der Heckenschere ohne Handschutz ist nicht zulässig!

4. Netzanschluß

Die Heckenschere kann nur an Einphasen-Wechselstrom mit 230 V ~ 50 Hz Wechselspannung betrieben werden. Die Heckenschere ist schutzisoliert und darf deshalb auch an Steckdosen ohne Schutzleiter angeschlossen werden. Achten Sie vor der Inbetriebnahme darauf, daß die Netzspannung mit der Betriebsspannung, welche auf dem Typenschild angegeben ist, übereinstimmt.

5. Inbetriebnahme und Bedienung

Die Heckenschere ist mit einer Zweihand-Sicherheitsschaltung ausgestattet.

Die Heckenschere arbeitet nur, wenn mit einer Hand die Bügelschalttaste 6 am Führungshandgriff 5 und mit der anderen Hand der Griffschalter 3 gedrückt wird.

Wird ein Schaltelement losgelassen, bleiben die Schneidmesser stehen.

Bitte achten Sie dabei auf den Auslauf der Schneidmesser. Die Schneidmesser stehen innerhalb 0,5 Sekunden.

D

- Prüfen Sie bitte die Funktion der Schneidmesser. Die beidseitig schneidenden Messer sind gegenläufig und garantieren dadurch eine hohe Schneidleistung und einen ruhigen Lauf.
- Für den Betrieb im Freien sind dafür zugelassene Verlängerungskabel zu benutzen.
- Das Verlängerungskabel kann, wie in Abbildung F gezeigt, in die Kabelhalterung am Handgriff der Heckenschere eingehängt werden.

6. Arbeitshinweise

- Die Heckenschere kann auch für den Schnitt von Gebüsch und Sträuchern eingesetzt werden.
- Die beste Schneidleistung erreichen Sie, wenn die Heckenschere so geführt wird, daß die Messerzähne in einem Winkel von ca. 15° zur Hecke gerichtet sind (Abbildung G und H).
- Die beidseitig schneidenden, gegenläufigen Messer ermöglichen ein Schneiden in beiden Richtungen.
- Um eine gleichmäßige Heckenhöhe zu erreichen, wird das Spannen eines Fadens entlang der Heckenkante empfohlen (Abbildung I). Die überstehenden Zweige werden abgeschnitten.
- Die Seitenflächen einer Hecke werden mit bogenförmigen Bewegungen von unten nach oben geschnitten (Abbildung G).

7. Wartung und Pflege

- Bevor Sie die Heckenschere reinigen oder abstellen, die Heckenschere ausschalten und den Netzstecker ziehen.
- Um stets beste Schneidleistungen zu erhalten, sollten die Schneidmesser regelmäßig gereinigt und geschmiert werden. Entfernen Sie Ablagerungen mit einer Bürste und tragen Sie einen leichten Ölfilm auf.

Verwenden Sie bitte biologisch, abbaubare Öle.

- Die Kunststoffteile mit milden Haushaltsreiniger und einem feuchtem Tuch reinigen. Keine aggressiven Mittel oder Lösungsmittel verwenden.
- Vermeiden Sie unbedingt ein Eindringen von Wasser in die Heckenschere.
- Instandsetzungen und Reparaturen dürfen nur von Fachwerkstätten oder dem Einhell Kundendienst durchgeführt werden.
- Verwenden Sie nur original Ersatzteile des Herstellers.

6

8. Entsorgung**Achtung!**

Die Heckenschere und deren Zubehör bestehen aus verschiedenem Material, wie z. B. aus Metall und Kunststoff. Defekte Bauteile und Kunststoffe können wiederverwendet werden. **Nicht in die Mülltonne werfen.** Fragen Sie im Fachgeschäft oder in der Gemeindeverwaltung nach dem nächsten Recycling- oder Wertstoffhof.

9. Technische Daten

Heckenschere HS 45	
Netzanschluß	230 V ~ 50 Hz
Leistungsaufnahme	330 W
Schnittlänge	450 mm
Zahnabstand	13 mm
Schnitt/min.	3800
Schallleistungspegel	90 dB(A)
Artikelnummer	34.021.02
Indentnummer	91015

CE-Konformitätserklärung EC Declaration of Conformity

Wir/We

Hans Einhell AG
Eschenstraße 6
D-94405 Landau/Isar

erklären hiermit, daß die nachfolgende genannte Maschine den einschlägigen grundlegenden Sicherheits- und Gesundheitsanforderungen der EG-Richtlinie entspricht
declare, that the following machinery complies with all the essential health and safety requirements of the EC Directive.

Geräteart

Description of machinery:

Heckenschere

Typ

Type of machinery:

HS 45

EG-Richtlinien/EC Direktives:



EG Maschinenrichtlinie 89/392/EWG mit Änderungen
EC Directive for machinery 89/392/EEC with amendments



EG Niederspannungsrichtlinie 73/23/EWG
EC Directive for low voltage 73/23/EEC



EG Richtlinie Elektromagnetische Verträglichkeit 89/336/EWG mit Änderungen
EC directive electromagnetic compatibility 89/336/EEC with amendments

Angewandte harmonisierte Normen

Applicable harmonized standards:

* **EN 55014, EN 60555-2, prEN 774 04.93**

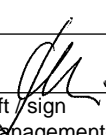
Angewandte nationale Normen und technische Spezifikationen

Applicable national standards and technical specifications:

* **DIN VDE 0730 T1 10.93, DIN VDE 0730 T22 04.91**

16. 01. 95

Datum / date


Unterschrift / sign
Product-Management-L

Archivierung / For archives

HS-0176-07-888-E

10. Ersatzteilliste HS 45 Elektroheckenschere

Art.Nr. 34.021.02, Ident-Nr. 91015

Pos.	Bezeichnung	Ersatzteilnr.
01	Motorgehäuse kpl.	34.021.02.01
02	Schaltgriff	34.021.00.02
03	Handgriff beweglich	34.021.00.03
04	Stopfen	44.196.00.06
05	Handschutz	34.021.00.05
06	Distanzstück	34.021.00.06
07	Köcher	34.021.00.07
08	Schalterbetätigungsteil	34.021.00.08
09	Federhalterung	34.021.00.09
10	Lüfterrada	34.021.00.10
11	Messer mit Getriebeteil	34.021.00.11
12	Kunststoffteil	34.021.00.12
13	Lagerung	34.021.00.13
14	Feder	34.021.00.14
15	Motor kpl.	34.021.00.15
16	Mikroschalter	34.021.00.16
17	Knickschutztülle	34.023.00.01
o.B.	Netzleitung	34.023.00.21

GARANTIEURKUNDE

Wir gewähren Ihnen ein Jahr Garantie gemäß nachstehenden Bedingungen. Die Garantiezeit beginnt jeweils mit dem Tag der Lieferung, der durch Kaufbeleg, wie Rechnung, Lieferschein oder deren Kopie, nachzuweisen ist. Innerhalb der Garantiezeit beseitigen wir alle Funktionsfehler am Gerät, die nachweisbar auf mangelhafte Ausführung oder Materialfehler zurückzuführen sind. Die dazu benötigten Ersatzteile und die anfallende Arbeitszeit werden nicht berechnet.

Ausschluss: Die Garantiezeit bezieht sich nicht auf natürliche Abnutzung oder Transportschäden, ferner nicht auf Schäden, die infolge Nichtbeachtung der Montageanleitung und nicht normgemäßer Installation entstanden. Der Hersteller haftet nicht für indirekte Folge- und Vermögensschäden.

Durch die Instandsetzung wird die Garantiezeit nicht erneuert oder verlängert. Bei Garantieanspruch, Störungen oder Ersatzteilbedarf wenden Sie sich bitte an.

ISC GmbH · International Service Center
Eschenstraße 6 · D-94405 Landau/Isar (Germany)

Ersatzteil- und Reparatur-Abt.: Telefon (0 99 51) 942 357 • Telefax (0 99 51) 26 10 und 52 50
Technische Kundenberatung: Telefon (0 99 51) 942 358

Technische Änderungen vorbehalten