

# Einhell

## GC-MM 52 I AS

---

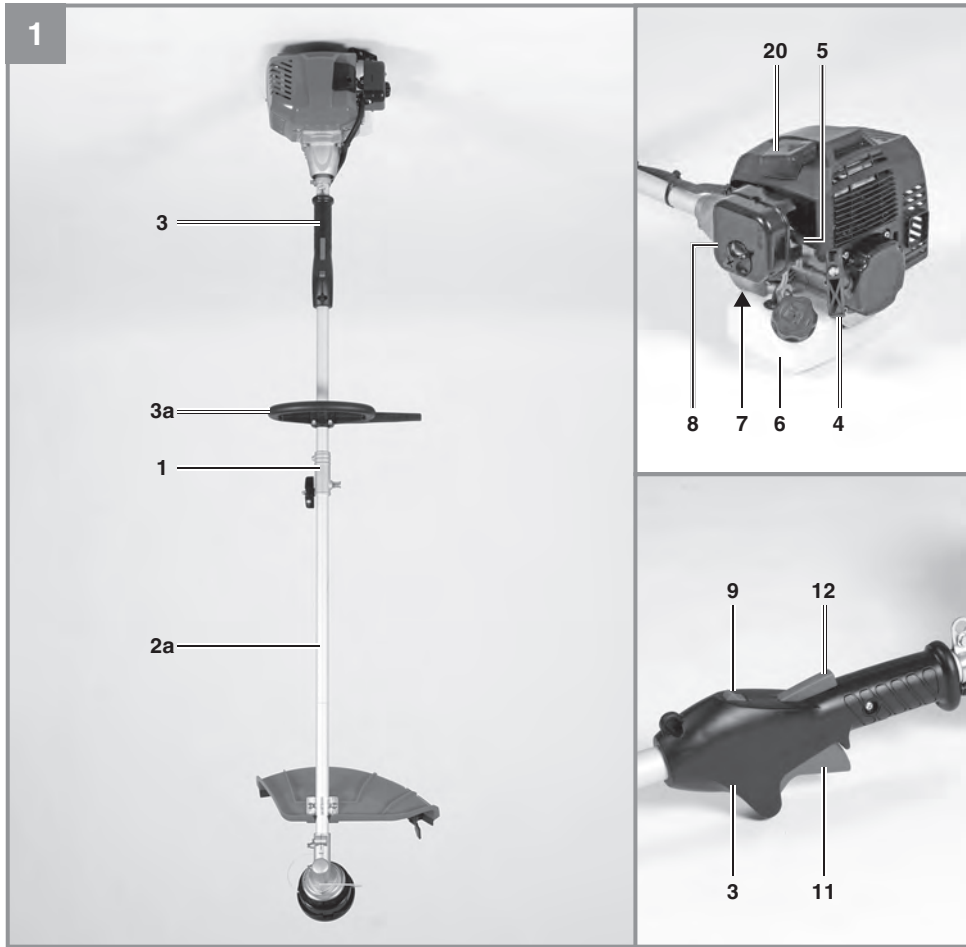
- D** Originalbetriebsanleitung  
Benzin-Multifunktionsgerät
- SLO** Originalna navodila za uporabo  
Bencinska multifunkcijska naprava
- H** Eredeti használati utasítás  
Benzínes- multifunkcionális  
készülék
- CZ** Originální návod k obsluze  
Benzínové multifunkční nářadí
- SK** Originálny návod na obsluhu  
Benzínový multifunkčný prístroj

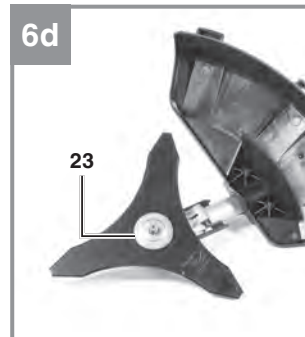
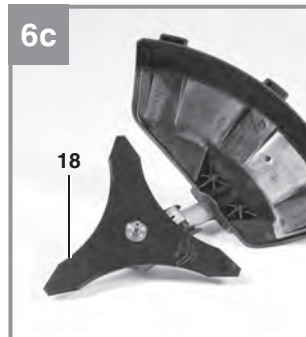
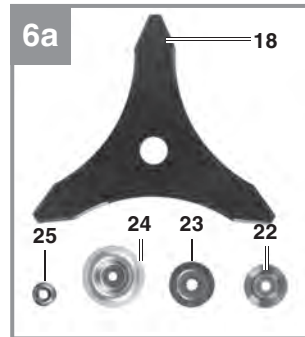
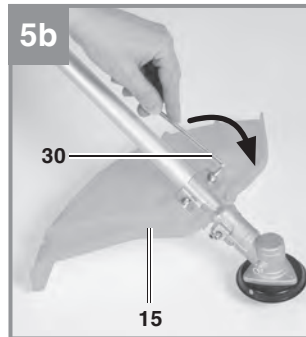
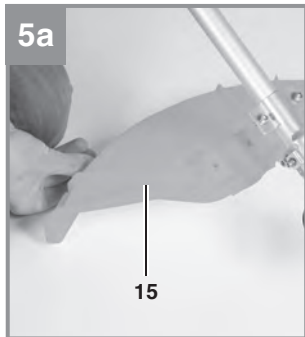
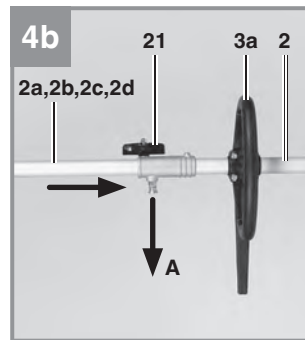
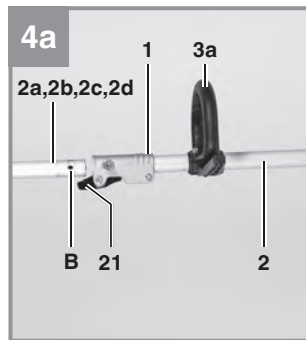
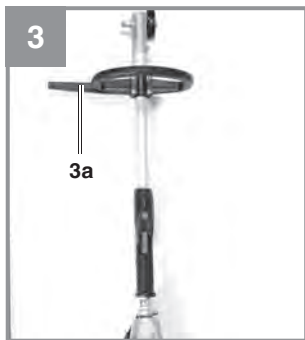
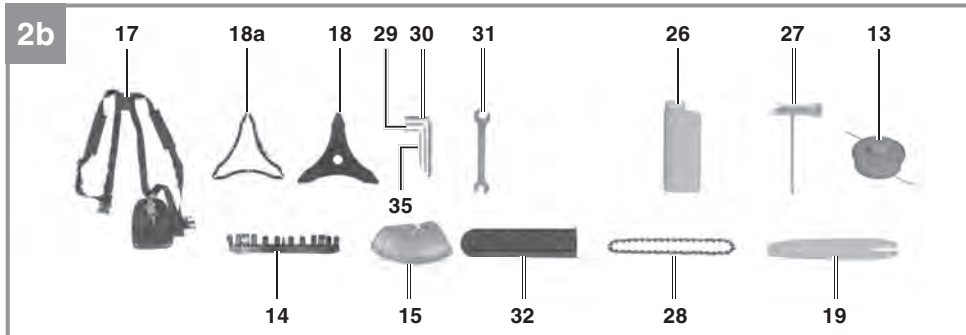


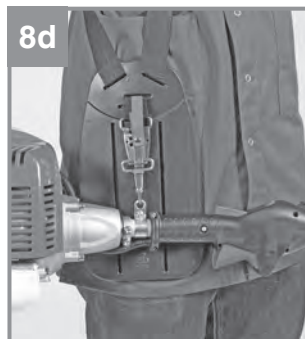
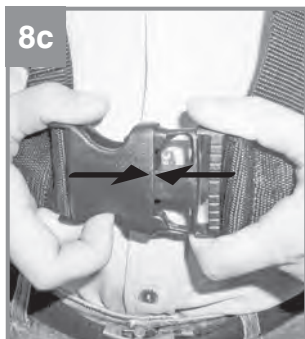
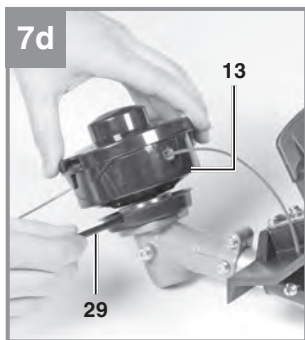
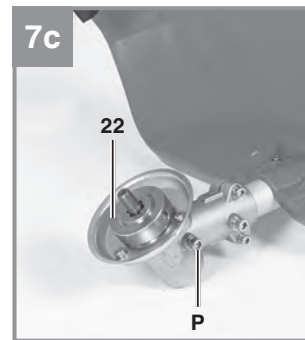
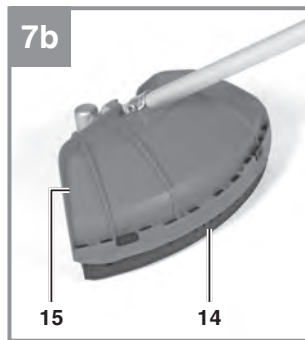
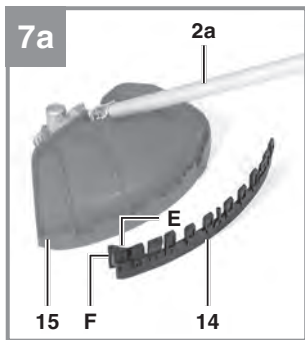
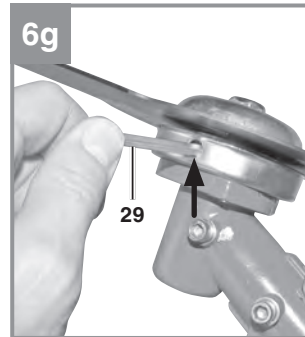
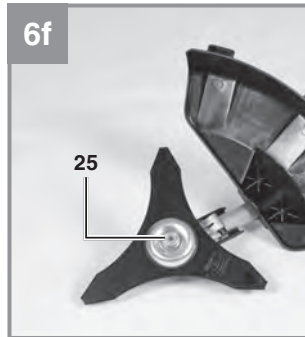
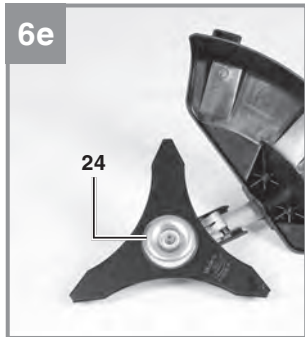
---

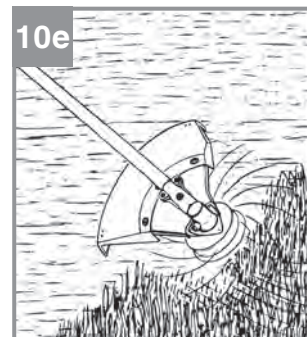
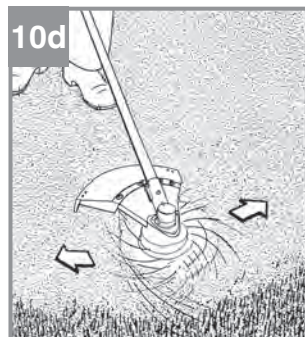
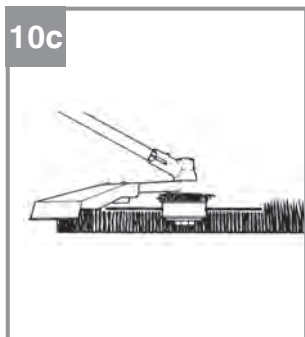
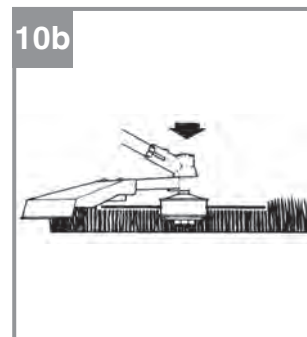
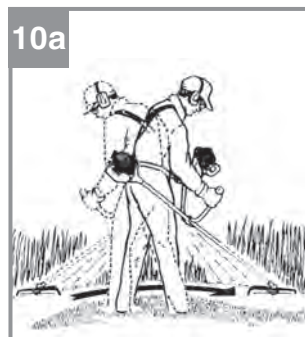
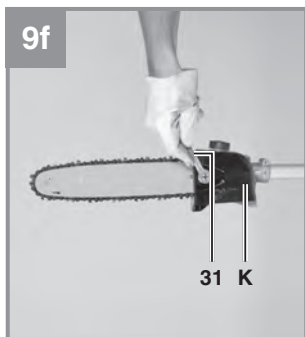
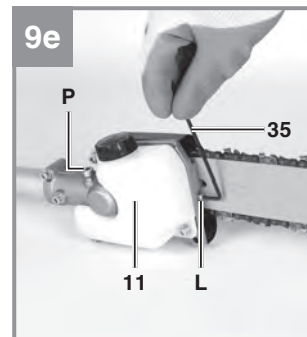
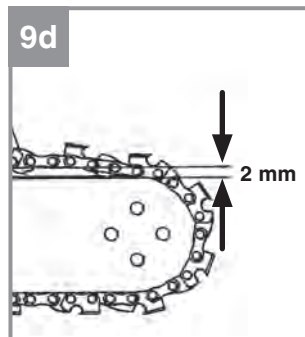
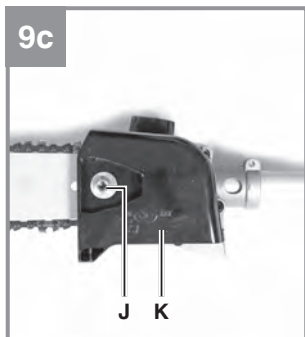
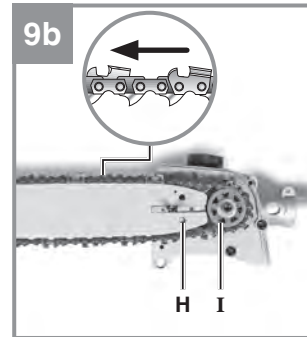
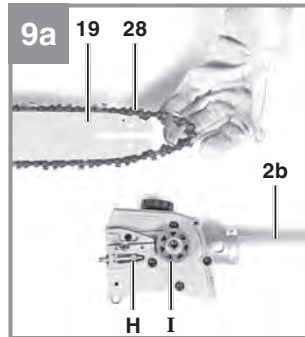
Art.-Nr.: 34.365.55

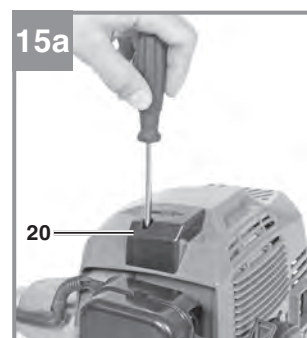
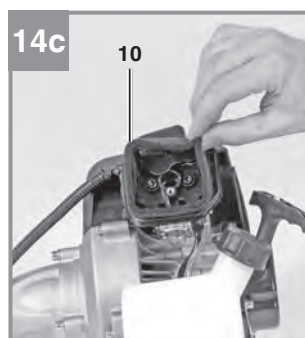
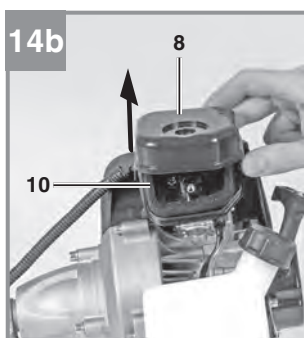
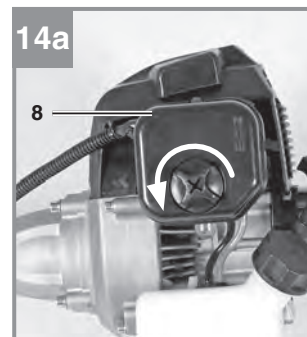
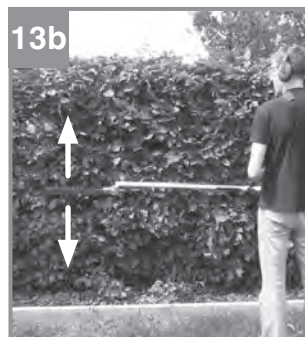
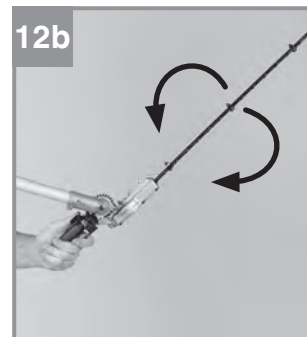
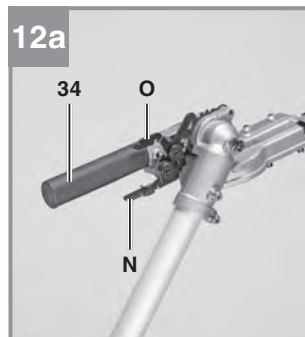
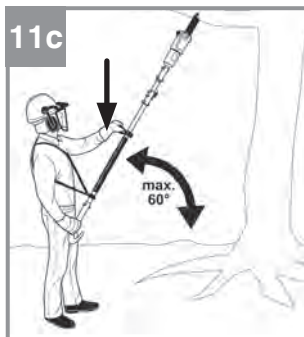
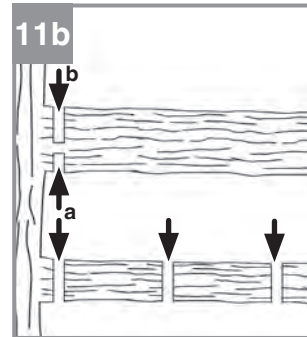
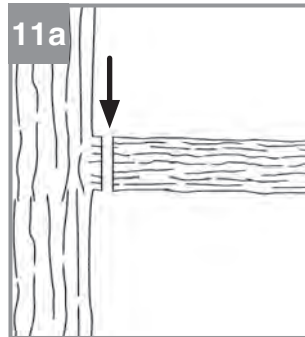
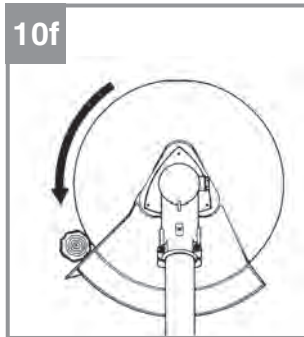
I.-Nr.: 11018



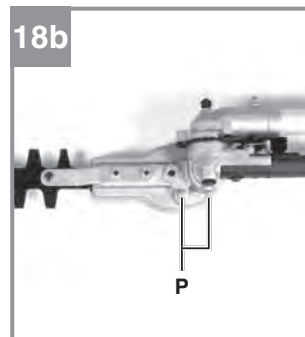
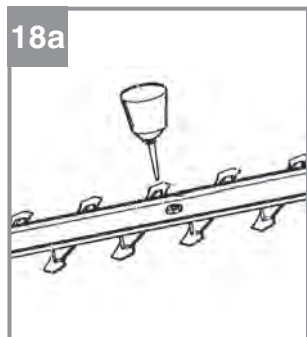
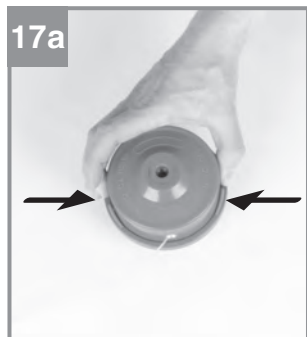
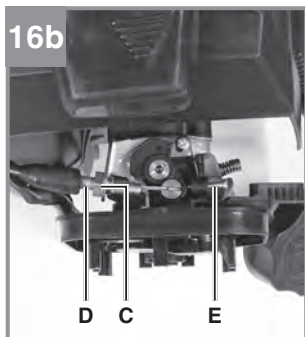
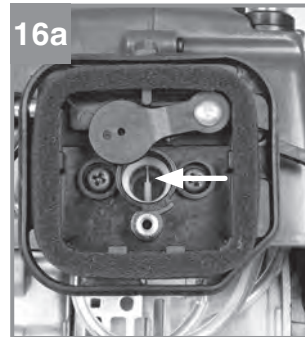
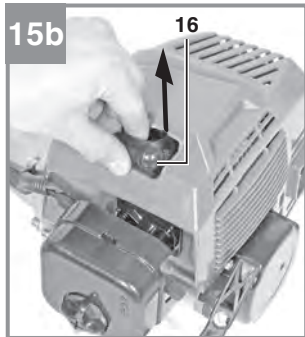


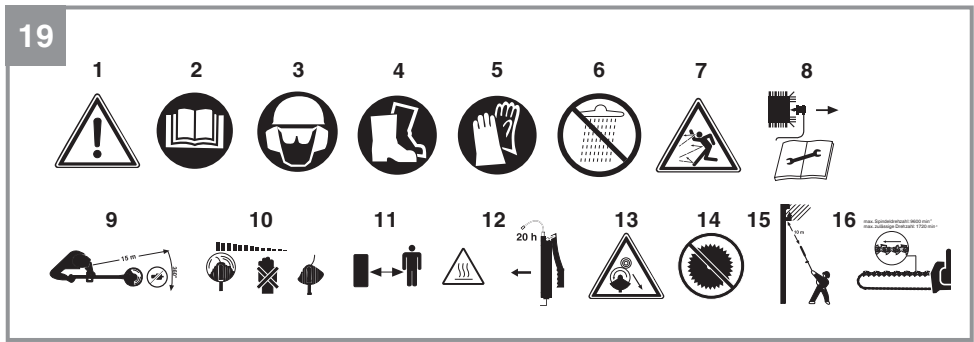














**Gefahr!**

Beim Benutzen von Geräten müssen einige Sicherheitsvorkehrungen eingehalten werden, um Verletzungen und Schäden zu verhindern. Lesen Sie diese Bedienungsanleitung / Sicherheitshinweise deshalb sorgfältig durch. Bewahren Sie diese gut auf, damit Ihnen die Informationen jederzeit zur Verfügung stehen. Falls Sie das Gerät an andere Personen übergeben sollten, händigen Sie diese Bedienungsanleitung / Sicherheitshinweise bitte mit aus. Wir übernehmen keine Haftung für Unfälle oder Schäden, die durch Nichtbeachten dieser Anleitung und den Sicherheitshinweisen entstehen.

**1. Sicherheitshinweise****Warnung!**

**Lesen Sie alle Sicherheitshinweise und Anweisungen.** Versäumnisse bei der Einhaltung der Sicherheitshinweise und Anweisungen können elektrischen Schlag, Brand und/oder schwere Verletzungen verursachen. **Bewahren Sie alle Sicherheitshinweise und Anweisungen für die Zukunft auf.**

**Sicherheitsvorrichtungen**

Beim Arbeiten mit dem Gerät muss die entsprechende Kunststoffschutzhaube für Messer- oder Fadenbetrieb montiert sein, um das Wegschleudern von Gegenständen zu verhindern. Das integrierte Messer in der Schnitfadenschutzhaube schneidet den Faden automatisch auf die optimale Länge ab.

**Sicherheitshinweise**

- Lesen Sie die Bedienungsanleitung sorgfältig. Machen Sie sich mit den Einstellungen und dem richtigen Gebrauch des Gerätes vertraut.
- Erlauben Sie niemals anderen Personen, welche die Bedienungsanleitung nicht kennen, das Gerät zu benutzen. Örtliche Bestimmungen können das Mindestalter des Benutzers festlegen.
- Mähen Sie niemals während, andere Personen, insbesondere Kinder oder Tiere, in der Nähe sind.

**Warnung:**

Halten Sie einen Sicherheitsabstand von 15 m ein. Bei Annäherung stellen Sie das Gerät unverzüglich ab. Denken Sie daran, dass der Benutzer für Unfälle mit anderen Personen oder deren Eigentum verantwortlich ist.

- Achtung: Vergiftungsgefahr, Abgase, Kraftstoffe, und Schmierstoffe sind giftig, Abgase dürfen nicht eingeatmet werden.
- Das Motorgerät erzeugt giftige Abgase sobald der Motor läuft. Arbeiten Sie nie in geschlossenen oder schlecht belüfteten Räumen.

**Vor dem Gebrauch**

- Während des Mähens sind immer festes Schuhwerk und lange Hosen zu tragen. Mähen Sie nicht barfuß oder in leichten Sandalen.
- Überprüfen Sie das Gelände, auf dem das Gerät eingesetzt wird und entfernen Sie alle Gegenstände, die erfasst und weggeschleudert werden können.
- Warnung: Benzin ist hochgradig entflammbar:
  - bewahren Sie Benzin nur in den dafür vorgesehenen Behältern auf.
  - tanken Sie nur im Freien und rauchen Sie nicht während des Einfüllvorganges.
  - Benzin ist vor dem Starten des Motors einzufüllen. Während der Motor läuft oder bei heißem Gerät darf der Tankverschluss nicht geöffnet oder Benzin nachgefüllt werden.
  - Falls Benzin übergelaufen ist, darf kein Versuch unternommen werden, den Motor zu starten. Stattdessen ist das Gerät von der benzinverschmutzten Fläche zu entfernen. Jeglicher Zündversuch ist zu vermeiden, bis sich die Benzindämpfe verflüchtigt haben.
  - Aus Sicherheitsgründen sind Benzintank und Tankverschlüsse bei Beschädigung auszutauschen.
- Ersetzen Sie defekte Schalldämpfer.
- Vor dem Gebrauch ist immer durch Sichtkontrolle zu prüfen, ob die Schneidwerkzeuge, Befestigungsbolzen und die gesamte Schneideinheit abgenutzt oder beschädigt sind. Zur Vermeidung einer Unwucht dürfen abgenutzte oder beschädigte Schneidwerkzeuge und Befestigungsbolzen nur satzweise ausgetauscht werden.

**Handhabung****(Bedienung, Lagerung, Kontrolle)**

- Tragen Sie anliegende Arbeitskleidung, die Schutz bietet, wie eine lange Hose, sichere Arbeitsschuhe, strapazierfähige Arbeitshandschuhe, einen Schutzhelm, eine Schutzmaske für das Gesicht oder eine Schutzbrille zum Schutz der Augen und gute Ohrwatte oder einen anderen Gehörschutz gegen den Lärm.
- Bewahren Sie das Gerät an einem sicheren

Platz auf. Öffnen Sie den Benzintank langsam, um eventuellen Druck abzulassen, der sich im Tankdeckel gebildet hat. Um Brandgefahr vorzubeugen, entfernen Sie sich mindestens 3 Meter vom Auftankbereich, bevor Sie das Gerät anlassen.

- Schalten Sie das Gerät ab, bevor Sie es abstellen.
- Halten Sie das Gerät stets mit beiden Händen fest. Dabei sollen Daumen und Finger die Griffe umschließen.
- Achten Sie darauf, dass Schrauben und Verbindungselemente fest angezogen sind. Bedienen Sie das Gerät nie, wenn es nicht richtig eingestellt, nicht vollständig oder sicher zusammengesetzt ist.
- Achten Sie darauf, dass die Griffe trocken und sauber sind und keinerlei Benzingerisch daran haftet.
- Führen Sie die Fadenspule in der gewünschten Höhe. Vermeiden Sie es kleine Gegenstände (z. B. Steine) mit der Fadenspule zu berühren.
- Bei Mäharbeiten am Hang stehen Sie bitte stets unterhalb des Schneidwerkzeugs. Schneiden oder trimmen Sie niemals an einem glatten, rutschigen Hügel oder Abhang.
- Halten Sie jedes Körperteil und Kleidungsstück fern von der Fadenspule, wenn Sie den Motor anlassen oder laufen lassen. Bevor Sie den Motor anlassen, vergewissern Sie sich, dass die Fadenspule mit keinem Hindernis in Berührung kommt.
- Stellen Sie den Motor immer vor Arbeiten an dem Schneidwerkzeug ab.
- Lagern Sie das Gerät und Zubehör sicher und geschützt vor offenen Flammen und Hitze-/Funkenquellen, wie Gasdurchlauferhitzer, Wäschetrockner, Ölofen oder tragbare Radiatoren, etc..
- Halten Sie die Schutzhaube, die Fadenspule und den Motor bei der Lagerung immer frei von Mährückständen.
- Nur ausreichend geschulte Personen und Erwachsene dürfen das Gerät bedienen, einstellen und warten.
- Sind Sie mit dem Gerät nicht vertraut, üben Sie den Umgang bei nicht laufendem Motor.
- Vor dem Arbeiten das zu mähende Gelände überprüfen, feste Gegenstände wie Metallteile, Flaschen, Steine o.Ä. können weggeschleudert werden und ernste Verletzungen beim Benutzer verursachen sowie das Gerät dauerhaft schädigen. Sollten Sie aus Versehen einen festen Gegenstand mit dem Gerät

berühren, schalten Sie den Motor sofort aus und untersuchen Sie das Gerät auf eventuelle Schäden. Benutzen Sie das Gerät niemals, wenn es beschädigt ist oder Mängel aufweist.

- Trimmen und schneiden Sie immer im oberen Drehzahlbereich. Lassen Sie den Motor zu Beginn des Mähens oder während des Trimmens nicht in niedriger Drehzahl laufen.
- Halten Sie die Fadenspule niemals über Kniehöhe, wenn das Gerät in Betrieb ist.
- Benutzen Sie das Gerät nicht, wenn Zuschauer oder Tiere sich in unmittelbarer Nähe befinden. Halten Sie während der Mäharbeiten einen Mindestabstand von 15 Meter zwischen Benutzer und anderen Personen oder Tieren. Bei Abmäharbeiten bis zum Boden halten Sie bitte einen Mindestabstand von 30 Meter.

Bei längeren Arbeiten kann es auf Grund von Vibrationen in den Händen der Bedienungsperson zu Durchblutungsstörungen (Weißfingersyndrom) kommen.

Das Weißfingersyndrom ist eine Gefäßerkrankung, bei der die kleinen Blutgefäße an den Fingern und Zehen anfallartig verkrampfen. Die betroffenen Areale werden nicht mehr ausreichend mit Blut versorgt und erscheinen dadurch extrem blass.

Der häufige Gebrauch von vibrierenden Geräten kann bei Personen, deren Durchblutung beeinträchtigt ist (z.B. Raucher, Diabetiker) Nervenschädigungen auslösen.

Wenn Sie ungewöhnliche Beeinträchtigungen bemerken, beenden Sie sofort die Arbeit und suchen Sie einen Arzt auf.

Beachten Sie die folgenden Hinweise, um die Gefahren zu reduzieren:

- Halten Sie Ihren Körper und besonders die Hände bei kaltem Wetter warm.
- Machen Sie regelmäßig Pausen und bewegen Sie dabei die Hände, um die Durchblutung zu fördern.
- Sorgen Sie für eine möglichst geringe Vibration der Maschine durch regelmäßige Wartung und feste Teile am Gerät.

#### Zusätzliche Hinweise

- Keinen anderen Treibstoff verwenden als den in der Bedienungsanleitung empfohlenen. Befolgen Sie stets die Anweisungen im Abschnitt „Treibstoff und Öl“ dieser Anleitung. Verwenden Sie kein Benzin, das nicht richtig mit 2-Takt-Motoröl gemischt ist. Es besteht

sonst die Gefahr eines bleibenden Schadens am Motor, wodurch die Garantie des Herstellers entfällt.

- Nicht rauchen, während Sie das Gerät auf-tanken oder betätigen.
- Bedienen Sie das Gerät nicht ohne Auspuff.
- Den Auspuff nicht berühren, weder mit den Händen noch mit dem Körper. Halten Sie das Gerät so, dass Daumen und Finger die Griffe umschließen.
- Das Gerät nicht in unbequemer Stellung, nicht bei fehlendem Gleichgewicht, mit aus-gestreckten Armen oder nur mit einer Hand bedienen. Nehmen Sie zur Bedienung stets beide Hände, und umschließen Sie dabei die Griffe mit Daumen und Fingern.
- Halten Sie die Fadenspule stets auf dem Bo-den, wenn das Gerät in Betrieb ist.
- Benutzen Sie das Gerät nur zum vorgesehe-nen Zweck, wie Rasentrimmen und Mäh-ar-beiten.
- Benutzen Sie das Gerät nicht über einen längeren Zeitraum, machen Sie regelmäßig Pausen.
- Bedienen Sie die Sense nicht, wenn Sie müde oder krank sind oder unter Alkohol- oder Drogeneinfluss stehen.
- Das Gerät nur benutzen, wenn die entspre-chende Schutzhaube installiert und in gutem Zustand ist.
- Jegliche Veränderungen an dem Produkt können die persönliche Sicherheit gefährden und lassen die Herstellergarantie verfallen.
- Benutzen Sie das Gerät niemals in der Nähe von leicht entflammaren Flüssigkeiten oder Gasen, weder in geschlossenen Räumen noch im Freien. Explosionen und/ oder Brand können die Folge sein.
- Verwenden Sie keine anderen Schneidwerk-zeuge. Zu Ihrer eigenen Sicherheit verwen-den Sie nur Zubehör und Zusatzgeräte, die in der Bedienungsanleitung angegeben oder vom Hersteller empfohlen oder angegeben werden. Der Gebrauch anderer als der in der Bedienungsanleitung empfohlenen Schneid-werkzeuge oder Zubehöre kann eine persö-nliche Verletzungsgefahr für Sie bedeuten.
- Tragen Sie ein festes Schuhwerk mit einer rutschfesten Sohle.
- Während des Betriebes ist immer sicherzu-stellen, dass ein sicherer Stand eingenom-men wird, besonders wenn Tritte oder eine Leiter benutzt werden.

#### **Sicherheitsmaßnahmen beim Umgang mit dem Schnittmesser**

- Befolgen Sie alle Warnungen und Anweisun-gen zu Betrieb und Schnittmesser-Montage.
- Das Schnittmesser kann ruckartig von Ge-genständen weggeschleudert werden, wenn es diese nicht durchschneiden/-mähen kann. Dies kann zu Verletzungen von Armen oder Beinen führen. Halten Sie umstehende Per-sonen und Tiere mindestens 15 Meter in alle Richtungen vom Arbeitsplatz entfernt. Sollte das Gerät auf Fremdkörper treffen, stoppen Sie den Motor sofort und warten Sie, bis das Schnittmesser zum Stillstand gekommen ist. Überprüfen Sie das Schnittmesser auf Schä-den. Ersetzen Sie das Schnittmesser immer, wenn es verbogen oder gerissen ist.
- Das Schnittmesser schleudert Gegenstände heftig weg. Dies kann Erblindung oder Ver-letzungen verursachen. Tragen Sie Augen-, Gesichts- und Beinschutz. Entfernen Sie Gegenstände immer aus dem Arbeitsbereich, bevor Sie das Schnittmesser einsetzen.
- Kontrollieren Sie Ihr Gerät und Anbauten vor jedem Benutzen sorgfältig auf Beschädigun-gen. Benutzen Sie das Gerät nicht, wenn nicht alle Schnittmesseranbauten ordnungs-gemäß installiert sind.
- Das Schnittmesser läuft aus, wenn der Gas-hebel losgelassen wurde. Ein auslaufendes Schnittmesser kann Ihnen oder Umstehen-den Schnittverletzungen zufügen. Bevor Sie am Schnittmesser irgendwelche Arbeiten vornehmen, stellen Sie den Motor ab, und vergewissern Sie sich, dass das Schnitmes-ser zum Stillstand gekommen ist.
- Gefahrenzone von 15 Metern Durchmesser. Umstehende Personen können Erblindung oder Verletzungen erleiden. Halten Sie in al-len Richtungen einen Abstand von 15 Metern zwischen sich und anderen Personen oder Tieren ein.

#### **Spezielle Sicherheitshinweise für Kettensä-gen**

- Halten Sie bei laufender Säge alle Körperteile von der Sägekette fern. Vergewissern Sie sich vor dem Starten der Säge, dass die Sägeket-te nichts berührt. Beim Arbeiten mit einer Ket-tensäge kann ein Moment der Unachtsamkeit dazu führen, dass Bekleidung oder Körperteile von der Sägekette erfasst werden.
- Arbeiten Sie mit der Kettensäge nicht auf einem Baum, es sei denn Sie sind hierfür besonders ausgebildet. Bei unsachgemäßem

- Betrieb einer Kettensäge auf einem Baum besteht Verletzungsgefahr.
- Rechnen Sie beim Schneiden eines unter Spannung stehenden Astes damit, dass dieser zurück federt. Wenn die Spannung in den Holzfasern freikommt, kann der gespaltene Ast die Bedienperson treffen und/oder die Kettensäge der Kontrolle entreißen.
  - Tragen Sie die Kettensäge mit still stehender Sägekette und nach hinten zeigender Führungsschiene. Bei Transport oder Aufbewahrung der Kettensäge stets die Schutzabdeckung aufziehen. Sorgfältiger Umgang mit der Kettensäge verringert die Wahrscheinlichkeit einer versehentlichen Berührung mit der laufenden Sägekette.
  - Befolgen Sie die Anweisungen für Schmierung, Kettenspannung und das Wechseln von Zubehör. Eine unsachgemäß gespannte oder geschmierte Kette kann reißen oder das Rückschlagrisiko erhöhen.
  - Halten Sie die Griffe trocken, sauber und frei von Öl und Fett. Fettige, ölige Griffe sind rutschig und führen zu Verlust der Kontrolle.
  - Nur Holz sägen. Die Kettensäge nur für Arbeiten verwenden, für die sie bestimmt ist – Beispiel: Verwenden Sie die Kettensäge nicht zum Sägen von Plastik, Mauerwerk und Baumaterialien, die nicht aus Holz sind. Die Verwendung der Kettensäge für nicht bestimmungsgemäße Arbeiten kann zu gefährlichen Situationen führen.
  - Halten Sie die Säge mit beiden Händen fest, wobei Daumen und Finger die Griffe der Kettensäge umschließen. Bringen Sie Ihren Körper und die Arme in eine Stellung, in der Sie den Rückschlagkräften standhalten können. Wenn geeignete Maßnahmen getroffen werden, kann die Bedienperson die Rückschlagkräfte beherrschen. Niemals die Kettensäge loslassen.
  - Verwenden Sie stets vom Hersteller vorgeschriebene Ersatzschiene und Sägeketten. Falsche Ersatzschiene und Sägeketten können zum Reißen der Kette oder zu Rückschlag führen.
  - Halten Sie sich an die Anweisungen des Herstellers für das Schärfen und die Wartung der Sägekette. Zu niedrige Tiefenbegrenzer erhöhen die Neigung zum Rückschlag.
  - Seien Sie besonders vorsichtig beim Schneiden von Unterholz und jungen Bäumen. Das dünne Material kann sich in der Sägekette verfangen und auf Sie schlagen oder Sie aus dem Gleichgewicht bringen.
  - Vermeiden Sie es beim Arbeiten in den Boden, in Metallzäune oder ähnliche ungeeignete Gegenstände und Materialien zu schneiden.
  - Es wird empfohlen dass Leute, die zum ersten mal eine Kettensäge bedienen, sich das Arbeiten mit der Kettensäge sowie der dazu nötigen Schutzausrüstung von einer geübten Person in Form von praktischen Übungen (z.B. Schneiden von Holz auf dem Sägebock) erklären lassen.
  - Halten Sie Ihren Arbeitsbereich frei von Hindernissen und sorgen Sie für ausreichend Bewegungsfreiheit. Arbeiten Sie nicht in beengten Bereichen, in denen Sie der laufenden Sägekette zu nahe kommen könnten.
  - Halten Sie Ihren Arbeitsbereich aufgeräumt und frei von Schnittresten und anderen Hindernissen, über die Sie stolpern könnten.
  - Sorgen Sie für einen sicheren Stand. Benutzen Sie die Kettensäge ausschließlich auf ebenen, trittsicheren Flächen. Arbeiten Sie niemals auf Leitern oder auf rutschigem Untergrund, da Sie sonst das Gleichgewicht und die Kontrolle über die Kettensäge verlieren können.
  - Bevor Sie mit dem Fällen der Äste beginnen: Stellen Sie sicher, dass sich im Umkreis von mindestens 2,5 Astlängen keine Personen aufhalten.
  - Berücksichtigen Sie beim Fällen die Wetterbedingungen. Fällen Sie nicht bei starkem oder wechselndem Wind! Fällen Sie nicht bei Frost oder überfrorenem, glattem Boden. Fällen Sie nicht bei Regen oder schlechter Sicht!
  - Beachten Sie örtliche Vorschriften.
  - Halten Sie die Kettensäge immer mit der rechten Hand am hinteren Handgriff und mit der linken Hand am vorderen Handgriff. Das Halten der Kettensäge mit den Händen in der falschen Position erhöht das Risiko von Verletzungen und muss deshalb vermieden werden.
  - Tragen Sie Schutzbrille und Gehörschutz. Weitere Schutzkleidung für Kopf, Hände, Beine und Füße ist empfohlen. Richtige Schutzkleidung verringert die Verletzungsgefahr durch umherfliegende Fremdkörper oder bei versehentlichem Kontakt mit der Sägekette.
  - Halten Sie stets eine sichere Standposition und arbeiten Sie nur mit der Kettensäge, wenn Sie auf festen, sicheren und ebenen Untergrund stehen. Rutschige oder unsichere Untergründe wie bspw. Leitern können den Verlust des Gleichgewichts oder Kontrolle

über die Kettensäge verursachen.

- Planen Sie vorab einen Fluchtweg vor fallenden Bäumen oder Ästen. Stellen Sie sicher das dieser Fluchtweg frei von Hindernissen welche die Bewegung be- oder verhindern würden ist. Denken Sie daran, dass frisch geschnittenes Gras oder Rinde rutschig ist.
- Stellen Sie sicher das jemand in der Nähe (aber in sicherer Entfernung) ist, (im Falle eines Unfalles).
- Lassen sie die sich bewegende Kette nicht an der Spitze der Führungsschiene mit irgendwelchen Objekten in Kontakt kommen.
- Beginnen Sie mit dem Schneiden erst wenn sich die Kette in voller Geschwindigkeit befindet.
- Versuchen Sie nicht einen vorhergegangenen Schnitt zu treffen. Machen Sie immer einen neuen Schnitt.
- Achten Sie auf sich bewegende Äste oder andere Kräfte die einen Schnitt beenden könnten und in die Kette fallen könnten.
- Versuchen Sie nicht einen Ast zu schneiden welcher im Durchmesser die Schneidlänge des Gerätes übertrifft.
- Örtliche Vorschriften können das Mindestalter für Benutzer vorgeben.
- Der Mindestabstand des Gerätes zu einer oberirdischen elektrischen Leitung muss immer mindestens 10 m betragen.

#### Ursachen und Vermeidung eines Rückschlags:

Rückschlag kann auftreten, wenn die Spitze der Führungsschiene einen Gegenstand berührt oder wenn das Holz sich biegt und die Sägekette im Schnitt festklemmt.

Eine Berührung mit der Schienenspitze kann in manchen Fällen zu einer unerwarteten nach hinten gerichteten Reaktion führen, bei der die Führungsschiene nach oben und in Richtung der Bedienperson geschlagen wird.

Das Verklemmen der Sägekette an der Oberkante der Führungsschiene kann die Schiene rasch in Bedienerichtung zurückstoßen.

Jede dieser Reaktionen kann dazu führen, dass Sie die Kontrolle über die Säge verlieren und sich möglicherweise schwer verletzen. Verlassen Sie sich nicht ausschließlich auf die in der Kettensäge eingebauten Sicherheitseinrichtungen. Als Benutzer einer Kettensäge sollten Sie verschiedene Maßnahmen ergreifen, um unfall- und verletzungsfrei arbeiten zu können.

Ein Rückschlag ist die Folge eines falschen oder fehlerhaften Gebrauchs des Werkzeugs. Er kann durch geeignete Vorsichtsmaßnahmen, wie nachfolgend beschrieben, verhindert werden:

- Halten Sie die Säge mit beiden Händen fest, wobei Daumen und Finger die Griffe der Kettensäge umschließen. Bringen Sie Ihren Körper und die Arme in eine Stellung, in der Sie den Rückschlagkräften standhalten können. Wenn geeignete Maßnahmen getroffen werden, kann die Bedienperson die Rückschlagkräfte beherrschen. Niemals die Kettensäge loslassen.
- Vermeiden Sie eine abnormale Körperhaltung. Dadurch wird ein unbeabsichtigtes Berühren mit der Schienenspitze vermieden und eine bessere Kontrolle der Kettensäge in unerwarteten Situationen ermöglicht.
- Verwenden Sie stets vom Hersteller vorgeschriebene Ersatzschienen und Sägeketten. Falsche Ersatzschienen und Sägeketten können zum Reißen der Kette und/oder zu Rückschlag führen.
- Halten Sie sich an die Anweisungen des Herstellers für das Schärfen und die Wartung der Sägekette. Zu niedrige Tiefenbegrenzer erhöhen die Neigung zum Rückschlag.

#### Spezielle Sicherheitshinweise für Heckenscheren

- **Halten Sie alle Körperteile vom Schneidmesser fern. Versuchen Sie nicht, bei laufendem Messer Schnittgut zu entfernen oder zu schneidendes Material festzuhalten. Entfernen Sie eingeklemmtes Schnittgut nur bei ausgeschaltetem Gerät.** Ein Moment der Unachtsamkeit bei Benutzung der Heckenschere kann zu schweren Verletzungen führen.
  - **Tragen Sie die Heckenschere am Griff bei stillstehendem Messer. Bei Transport oder Aufbewahrung der Heckenschere stets die Schutzabdeckung aufziehen.** Sorgfältiger Umgang mit dem Gerät verringert die Verletzungsgefahr durch das Messer.
- a) DIESE HECKENSCHERE KANN ERNSTHAFT VERLETZUNGEN VERURSACHEN! Lesen Sie sorgfältig die Anweisungen zum korrekten Umgang, zur Vorbereitung, zur Instandhaltung, zum Starten und Abstellen der Heckenschere. Machen Sie sich mit allen Stellteilen und der sachgerechten Benutzung der Heckenschere vertraut.
- b) Kinder dürfen die Heckenschere niemals be-

- nutzen.
- c) Vorsicht vor oberirdischen Stromleitungen.
  - d) Der Gebrauch der Heckenschere ist zu vermeiden, wenn sich Personen, vor allem Kinder, in der Nähe befinden.
  - e) Stellen Sie immer sicher, dass sich die Heckenschere ordnungsgemäß in einer der vorgegebenen Arbeitspositionen befindet, bevor der Motor gestartet wird.
  - f) Während des Betriebes der Heckenschere ist immer sicherzustellen, dass ein sicherer Stand eingenommen wird, besonders wenn Tritte oder eine Leiter benutzt werden.
  - g) Stellen Sie immer sicher, dass alle Griffe und Sicherheitseinrichtungen beim Gebrauch der Heckenschere angebaut sind. Versuchen Sie niemals, eine unvollständige Heckenschere oder eine mit nicht zulässigem Umbau zu benutzen.
  - h) Machen Sie sich stets vertraut mit Ihrer Umgebung und achten Sie auf mögliche Gefahren, die Sie wegen der Geräusche der Heckenschere vielleicht nicht hören können.
  - i) **Tragen Sie Augenschutz, Gehörschutz und Kopfschutz.**
  - j) Der Motor ist stillzusetzen bevor:
    - Reinigung oder Beseitigung einer Blockierung
    - Überprüfung, Instandhaltung oder Arbeiten an der Heckenschere
    - wenn die Heckenschere unbeaufsichtigt bleibt
    - Bevor Sie mit dem Hecken schneiden beginnen, suchen Sie die Hecke nach verborgenen Objekten, z.B. Drahtzäunen ab.
    - Halten Sie die Heckenschere richtig, z.B. mit beiden Händen, wenn zwei Handgriffe vorhanden sind.
    - Beim Blockieren der Schneideinrichtung, z.B. durch dicke Äste usw., muss die Heckenschere sofort außer Betrieb gesetzt werden.
    - Die Heckenschere ist regelmäßig sachgemäß zu überprüfen und zu warten. Beschädigte Messer nur paarweise auswechseln. Bei Beschädigung durch Fall oder Stoß ist eine fachmännische Überprüfung unumgänglich.
    - Benutzen Sie die Maschine nicht mit einer beschädigten oder übermäßig abgenutzten Schneideinrichtung.
    - Sorgen Sie immer dafür, dass alle Handgriffe und Schutzeinrichtungen angebracht sind, wenn die Heckenschere benutzt wird.

**Bewahren Sie die Sicherheitshinweise gut auf.**

#### **Erklärung der Hinweisschilder auf dem Gerät (Bild 19):**

1. Warnung!
2. Vor Inbetriebnahme Gebrauchsanleitung lesen!
3. Augen-/ Kopf- und Gehörschutz tragen!
4. Festes Schuhwerk tragen!
5. Schutzhandschuhe tragen!
6. Gerät vor Regen oder Nässe schützen!
7. Achte auf weggeschleuderte Teile.
8. Vor Wartungsarbeiten Gerät abstellen und Zündkerzenstecker abziehen!
9. Der Abstand zwischen Maschine und Umstehende muß mindestens 15m betragen!
10. Werkzeug läuft nach!
11. Achtung heiße Teile. Abstand halten.
12. Ergänzen Sie alle 20 Betriebsstunden etwas-Fett (Getriebefließfett)!
13. Vorsicht vor Rückstoß!
14. Verwenden Sie keine Sägeblätter.
15. Lebensgefahr durch Stromschlag. Der Abstand zu Stromleitungen muss mindestens 10m betragen.
16. Max. Spindeldrehzahl: 9600 min<sup>-1</sup>  
Max. zulässige Drehzahl: 1720 min<sup>-1</sup>

## **2. Gerätebeschreibung und Lieferumfang**

### **2.1 Gerätebeschreibung (Bild 1-13)**

1. Verbindungsstück Führungsholm
2. Motoreinheit
- 2a. Führungsholm Trimmer/Sense
- 2b. Führungsholm Hochentaster
- 2c. Führungsholm Hochheckenschere
- 2d. Zwischenstück
3. Handgriff
- 3a. Führungshandgriff
4. Startleine
5. Choke-Hebel
6. Benzintank
7. Kraftstoffpumpe „Primer“
8. Abdeckung Luftfiltergehäuse
9. Ein-/Aus- Schalter
10. Luftfilter
11. Gashebel
12. Gashebelsperre
13. Fadenspule mit Schnitffaden
14. Schutzhaube Schnitffaden
15. Schutzhaube Schnittmesser
16. Zündkerzenstecker
17. Tragegurt
18. Schnittmesser



- 18a. Schnittmesserschutz
- 19. Schwert
- 20. Zündkerzensteckerabdeckung
- 21. Griffschraube M6
- 22. Mitnehmerscheibe
- 23. Druckplatte
- 24. Abdeckung Druckplatte
- 25. Mutter M10 (Linksgewinde)
- 26. Öl/Benzinmischflasche
- 27. Zündkerzenschlüssel
- 28. Sägekette
- 29. Innensechskantschlüssel 4 mm
- 30. Innensechskantschlüssel 5 mm
- 31. 8/10 Gabelschlüssel
- 32. Schwertschutz
- 33. Heckenscherschenschutz
- 34. Einstellhebel
- 35. Innensechskantschlüssel 3 mm

## 2.2 Lieferumfang

Bitte überprüfen Sie die Vollständigkeit des Artikels anhand des beschriebenen Lieferumfangs. Bei Fehlteilen wenden Sie sich bitte spätestens innerhalb von 5 Arbeitstagen nach Kauf des Artikels unter Vorlage eines gültigen Kaufbeleges an unser Service Center oder an die Verkaufsstelle, bei der Sie das Gerät erworben haben. Bitte beachten Sie hierzu die Gewährleistungstabelle in den Service-Informationen am Ende der Anleitung.

- Öffnen Sie die Verpackung und nehmen Sie das Gerät vorsichtig aus der Verpackung.
- Entfernen Sie das Verpackungsmaterial sowie Verpackungs- und Transportsicherungen (falls vorhanden).
- Überprüfen Sie, ob der Lieferumfang vollständig ist.
- Kontrollieren Sie das Gerät und die Zubehörteile auf Transportschäden.
- Bewahren Sie die Verpackung nach Möglichkeit bis zum Ablauf der Garantiezeit auf.

### Gefahr!

**Gerät und Verpackungsmaterial sind kein Kinderspielzeug! Kinder dürfen nicht mit Kunststoffbeuteln, Folien und Kleinteilen spielen! Es besteht Verschluckungs- und Erstickungsgefahr!**

- Motoreinheit
- Führungsholm Trimmer/Sense
- Führungsholm Hochentaster
- Führungsholm Hochheckenschere
- Zwischenstück
- Führungshandgriff

- Fadenspule mit Schnitffaden
- Schutzhaube Schnitffaden
- Schutzhaube Schnittmesser
- Tragegurt
- Schnittmesser
- Schnittmesserschutz
- Schwert
- Mitnehmerscheibe
- Druckplatte
- Abdeckung Druckplatte
- Mutter M10 (Linksgewinde)
- Öl/Benzinmischflasche
- Zündkerzenschlüssel
- Sägekette
- Innensechskantschlüssel 3 mm
- Innensechskantschlüssel 4 mm
- Innensechskantschlüssel 5 mm
- 8/10 Gabelschlüssel
- Schwertschutz
- Schutzbrille
- Originalbetriebsanleitung

## 3. Bestimmungsgemäße Verwendung

Die Motorsense (Verwendung des Schneidmessers) eignet sich zum Schneiden von leichten Gehölz, starken Unkraut und Unterholz.

Der Motortrimmer (Verwendung der Fadenspule mit Schnitffaden) eignet sich zum Schneiden von Rasen, Grasflächen und leichten Unkraut.

Die Einhaltung der vom Hersteller beigefügten Gebrauchsanweisung ist Voraussetzung für den ordnungsgemäßen Gebrauch des Gerätes. Jede andere Verwendung, die in dieser Anleitung nicht ausdrücklich zugelassen wird, kann zu Schäden am Gerät führen und eine ernsthafte Gefahr für den Benutzer darstellen. Beachten Sie unbedingt die Einschränkungen in den Sicherheitshinweisen.

Der Benzin-Hochentaster ist für Entastungsarbeiten an Bäumen vorgesehen. Sie ist nicht geeignet für umfangreiche Sägearbeiten und Baumfällungen sowie zum Sägen von anderen Materialien als Holz.

Diese Heckenschere ist zum Schneiden von Hecken, Büschen und Sträuchern geeignet.

Bitte beachten Sie, dass unsere Geräte bestimmungsgemäß nicht für den gewerblichen, handwerklichen oder industriellen Einsatz konstruiert wurden. Wir übernehmen keine Gewährleistung, wenn das Gerät in Gewerbe-, Handwerks- oder Industriebetrieben sowie bei gleichzusetzenden Tätigkeiten eingesetzt wird.

**Gefahr!** Wegen körperlicher Gefährdung des Benutzers darf die Benzinmotorsense nicht zu folgenden Arbeiten eingesetzt werden: zum Reinigen von Gehwegen und als Häcksler zum Zerkleinern von Baum- und Heckenabschnitten. Ferner darf die Benzinmotorsense nicht zum Einebnen von Bodenerhebungen, wie z.B. Maulwurfshügel verwendet werden. Aus Sicherheitsgründen darf die Benzinmotorsense nicht als Antriebsaggregat für andere Arbeitswerkzeuge und Werkzeugsätze jeglicher Art verwendet werden.

Die Maschine darf nur nach ihrer Bestimmung verwendet werden. Jede weitere darüber hinausgehende Verwendung ist nicht bestimmungsgemäß. Für daraus hervorgerufene Schäden oder Verletzungen aller Art haftet der Benutzer/Bediener und nicht der Hersteller.

#### 4. Technische Daten

##### Motoreinheit:

Motortyp .2-Takt-Moto, luftgekühlt, Chromzylinder  
 Motorleistung (max.) ..... 1,5 KW / (2 PS)  
 Hubraum ..... 51,7 cm<sup>3</sup>  
 Leerlaufdrehzahl Motor ..... 3000 +- 300min<sup>-1</sup>  
 Max. Drehzahl Motor ..... 9600 min<sup>-1</sup>  
 Zündung ..... Elektronisch  
 Antrieb ..... Zentrifugalkupplung  
 Gewicht (leerer Tank ohne Zubehör) ..... 4 kg  
 Tankinhalt ..... 900 cm<sup>3</sup> (0,9 l)  
 Zündkerze ..... L8RTC

##### Sense:

Gewicht (leerer Tank) ..... 6,8 kg  
 Max. Drehzahl Sense ..... 7200 min<sup>-1</sup>  
 Motor Drehzahl ..... 9600 min<sup>-1</sup>  
 Schnittkreis-Messer Ø ..... 255 mm  
 Schnittmesser Typ: ..... iSC Art.-Nr.:34.052.30

##### Trimmer:

Gewicht (leerer Tank) ..... 6,8 kg  
 Max. Drehzahl Trimmer ..... 7000 min<sup>-1</sup>  
 Motor Drehzahl ..... 9300 min<sup>-1</sup>  
 Schnittkreis- Ø ..... 420 mm  
 Fadendurchmesser ..... 2,4 mm  
 Fadenspulen Typ: ..... iSC Art.-Nr.: 34.050.86

##### Hochheckenschere:

Gewicht (leerer Tank) ..... 8,34 kg  
 Motor Drehzahl ..... 9600 min<sup>-1</sup>  
 Schnitte pro Minute ..... 1527  
 Schnittlänge ..... 395 mm  
 Schwertlänge ..... 430 mm  
 Zahnabstand ..... 31 mm  
 Max. Schnittstärke ..... 25 mm

##### Hochentaster:

Gewicht (leerer Tank) ..... 7,85 kg  
 Motor Drehzahl ..... 9600 min<sup>-1</sup>  
 Schnittlänge ..... 255 mm  
 Max. Schnittgeschwindigkeit ..... 21,3 m/s  
 Öltankinhalt ..... 150 cm<sup>3</sup> (150 ml)  
 Kette ..... Oregon 91P040X  
 Schwert ..... Oregon 100SDEA318

##### Gefahr!

##### Geräusch und Vibration

Schalldruckpegel  $L_{pA}$  ..... 97 dB(A)  
 Unsicherheit  $K_{pA}$  ..... 3 dB  
 Schallleistungspegel  $L_{WA}$  ..... 113,9 dB(A)  
 Unsicherheit  $K_{WA}$  ..... 3 dB

##### Tragen Sie einen Gehörschutz.

Die Einwirkung von Lärm kann Gehörverlust bewirken.

##### Betrieb

Schwingungsemissionswert  $a_h = 6,0 \text{ m/s}^2$   
 Unsicherheit  $K = 1,5 \text{ m/s}^2$

##### Beschränken Sie die Geräuschentwicklung und Vibration auf ein Minimum!

- Verwenden Sie nur einwandfreie Geräte.
- Warten und reinigen Sie das Gerät regelmäßig.
- Passen Sie Ihre Arbeitsweise dem Gerät an.
- Überlasten Sie das Gerät nicht.
- Lassen Sie das Gerät gegebenenfalls überprüfen.

- Schalten Sie das Gerät aus, wenn es nicht benutzt wird.
- Tragen Sie Handschuhe.

## 5. Montage

### 5.1 Allgemein

#### 5.1.1 Montage des Führungshandgriffes (Abb. 3)

Montieren Sie den Führungshandgriff (Pos. 3a) wie in Abbildung 3 dargestellt. Ziehen Sie die Schrauben erst dann ganz fest, wenn Sie die optimale Arbeitsposition mit dem Tragegurt eingestellt haben. Der Führungshandgriff sollte wie in Abbildung 1 dargestellt ausgerichtet werden. Die Demontage erfolgt umgekehrt.

#### 5.1.2 Montage Führungsholm (Abb. 4a – 4b)

Ziehen Sie den Arretierhebel (A) und schieben Sie vorsichtig den Führungsholm (Abb. 4b/Pos. 2a) in das Verbindungsstück der Motoreinheit. Achten Sie dabei darauf, dass die Antriebswellen im inneren des Führungsholmes ineinander gleiten (gegebenenfalls leicht am z.B. Spulenkopf drehen). Die Nase des Arretierhebels (A) muss in das Loch (B) einrasten. Ziehen Sie nun die Griffschraube (21), wie in Abbildung 4b an.

### 5.2 Trimmer/Sense

#### 5.2.1 Montage der Messerschutzhaube (Abb. 5a-5b)

Achtung: Beim Arbeiten mit dem Schnittmesser muss die Schnittmesser-Schutzhaube (Pos. 15) montiert sein. Die Montage der Schnittmesser-Schutzhaube erfolgt wie in den Abbildungen 5a-5b gezeigt.

#### 5.2.2 Montage/Ersetzen des Schnittmessers

Die Montage des Schnittmesser ist auf den Bildern 6a-6g zu sehen. Die Demontage erfolgt in umgekehrter Reihenfolge.

- Achtung! Das Schnittmesser besitzt scharfe Kanten. Verwenden Sie deshalb Schutzhandschuhe bei der Handhabung mit dem Schnittmesser.
- Mitnehmerscheibe (22) auf die Zahnwelle stecken (Abb. 6b)
- Schnittmesser (18) auf der Mitnehmerscheibe arretieren (Abb. 6c)
- Druckplatte (23) über das Gewinde der Zahn-

welle stecken (Abb. 6d)

- Abdeckung Druckplatte (24) aufstecken (Abb. 6e)
- Die Bohrung der Mitnehmerscheibe suchen, mit der darunter liegenden Kerbe überein bringen und mit dem mitgelieferten Innensechskantschlüssel (29) arretieren um nun die Mutter (25) anzuziehen (Abb. 6f/6g). **Hinweis:** Linksgewinde
- Demontieren Sie den Schnittmesserschutz (Pos. 18a) vor dem Arbeiten.

#### 5.2.3 Montage der Schnitfadenschutzhaube an der Messerschutzhaube

Achtung: Beim Arbeiten mit dem Schnittfaden muss zusätzlich die Schnitfadenschutzhaube (Abb. 7a/Pos.14) montiert werden.

Die Montage der Schnittfaden-Schutzhaube erfolgt wie in den Abbildungen 7a – 7b dargestellt. An der Unterseite der Schutzhaube befindet sich ein Messer (Abb. 7a/ Pos. E) für die automatische Fadenlängenregulierung. Dieses ist mit einem Schutz (Abb. 7a/ Pos.F) abgedeckt. Entfernen Sie diesen Schutz vor Arbeitsbeginn und bringen Sie diesen nach dem Arbeiten wieder an.

#### 5.2.4 Montage/ Ersetzen der Fadenspule

Die Montage der Fadenspule ist auf dem Bild 7c-7d zu sehen. Die Demontage erfolgt umgekehrt.

Die Bohrung der Mitnehmerscheibe suchen, mit der darunter liegenden Kerbe überein bringen und mit dem mitgelieferten Innensechskantschlüssel (29) arretieren um nun die Fadenspule auf das Gewinde zu schrauben. **Hinweis:** Linksgewinde

#### 5.2.5 Einstellen der Schnitthöhe

- Tragegurt wie in Abbildung 8a-8c dargestellt anlegen.
- Das Gerät am Tragegurt einhaken (Abb. 8d).
- Mit den verschiedenen Gurtverstellern am Tragegurt optimale Arbeits- und Schnittposition einstellen (Abb. 8e).
- Um die optimale Tragegurtlänge festzustellen machen Sie anschließend einige Schwingbewegungen ohne den Motor anzulassen (Abb. 10a).

Der Tragegurt ist mit einem Schnellöffnungs-Mechanismus ausgestattet. Ziehen Sie, falls es notwendig ist das Gerät schnell abzulegen, an dem roten Gurtstück (Abb. 8f).

**Warnung:** Benutzen Sie den Gurt immer wenn Sie mit dem Gerät arbeiten. Bringen Sie den Gurt an sobald Sie den Motor gestartet haben und er im Leerlauf läuft. Schalten Sie den Motor aus bevor Sie den Tragegurt abnehmen.

### 5.3 Hochentaster

#### **Achtung!**

Starten Sie die Kettensäge erst, wenn diese vollständig montiert ist und die Kettenspannung eingestellt ist. Tragen Sie immer Schutzhandschuhe, wenn Sie Arbeiten an der Kettensäge vornehmen, um Verletzungen zu vermeiden.

#### **Hinweis!**

Je nach gewünschter Arbeitshöhe kann das Zwischenstück (Pos. 2d) zwischen die Motoreinheit (Pos. 2) und dem Führungsholm (2b) eingebaut werden, wie in Punkt 5.1.2 beschrieben.

#### **5.3.1 Montage von Schwert und Sägekette (Abb. 9a-9f)**

Benötigtes Werkzeug: Gabelschlüssel (Pos. 31)  
Entfernen Sie die Kettenradabdeckung (Abb. 9c/ Pos. K) durch Lösen der Befestigungsschraube (Pos. J). Die Sägekette (Pos. 28) wird, wie abgebildet, in die umlaufende Nut des Schwertes (Pos. 19) eingelegt. Beachten Sie die Ausrichtung der Kettenzähne (Abb. 9b). Führen Sie die Sägekette um das Kettenrad (Pos. I). Achten Sie dabei darauf, dass die Zähne der Sägekette sicher in das Kettenrad greifen. Legen Sie das Schwert, wie in Abbildung 9b gezeigt in die Aufnahme am Getriebe ein. Das Schwert muss in den Kettenspannbolzen (Pos. H) eingehängt werden. Bringen Sie die Kettenradabdeckung an.

**Achtung!** Befestigungsschraube erst nach dem Einstellen der Kettenspannung (siehe Punkt 5.3.2) endgültig festschrauben.

#### **5.3.2 Spannen der Sägekette (Abb. 9d-9f)**

**Achtung!** Vor Überprüfung und Einstellarbeiten immer den Zündkerzenstecker ziehen. Befestigungsschraube (Pos. J) für Kettenradabdeckung einige Umdrehungen lösen (Abb. 9c). Kettenspannung mit der Kettenspannschraube einstellen (Abb. 9e/Pos. L). Rechtsdrehen erhöht die Kettenspannung, Linksdrehen verringert die Kettenspannung. Die Sägekette ist richtig gespannt, wenn sie in der Mitte des Schwertes um ca. 2 mm angehoben werden kann (Abb. 9d). Befestigungsschraube für Kettenradabdeckung festschrauben

(Abb. 9f).

**Achtung!** Alle Kettenglieder müssen ordnungsgemäß in der Führungsnut des Schwertes liegen.

#### **Hinweise zum Spannen der Kette:**

Die Sägekette muss richtig gespannt sein, um einen sicheren Betrieb zu gewährleisten. Sie erkennen die optimale Spannung, wenn die Sägekette in der Mitte des Schwertes um 2 mm abgehoben werden kann. Da sich die Sägekette durch das Sägen erhitzt und dadurch ihre Länge verändert, überprüfen Sie spätestens alle 10 min die Kettenspannung und regulieren Sie diese bei Bedarf. Das gilt besonders für neue Sägeketten. Entspannen Sie nach abgeschlossener Arbeit die Sägekette, weil sich diese beim Abkühlen verkürzt. Damit verhindern Sie, dass die Kette Schaden nimmt.

### 5.4 Heckenschere

#### **Hinweis!**

Die Heckenschere ist bereits nach der Montage des Führungsholmes (Pos. 2c) einsatzfähig (siehe Punkt 5.1). Je nach gewünschter Arbeitshöhe kann das Zwischenstück (Pos. 2d) zwischen die Motoreinheit (Pos. 2) und dem Führungsholm (2c) eingebaut werden, wie in Punkt 5.1.2 beschrieben.

## 6. Vor Inbetriebnahme

### 6.1 Allgemein

Prüfen Sie das Gerät vor jeder Inbetriebnahme auf:

- Dichtheit des Treibstoffsystems.
- Einwandfreien Zustand und Vollständigkeit der Schutzeinrichtungen und der Schnittvorrichtung.
- Festen Sitz sämtlicher Verschraubungen.
- Leichtgängigkeit aller beweglichen Teile.

#### **6.1.1 Treibstoff und Öl**

Empfohlene Treibstoffe

Benutzen Sie nur ein Gemisch aus bleifreiem Benzin und speziellem 2-Takt-Motoröl. Mischen Sie das Treibstoffgemisch nach der Treibstoff-Mischtabelle an.

**Hinweis:** Verwenden Sie kein Treibstoffgemisch, das mehr als 90 Tage lang gelagert wurde.

**Hinweis:** Verwenden Sie kein 2-Takt-Öl das ein Mischverhältnis von 100:1 empfiehlt. Bei Moto-

renschäden auf Grund ungenügender Schmierung entfällt die Motorgarantie des Herstellers.

**Warnung:** Verwenden Sie zum Transport und zur Lagerung von Kraftstoff nur dafür vorgesehene und zugelassene Behälter.

Geben Sie jeweils die richtige Menge Benzin und 2-Takt-Öl in die beiliegende Mischflasche (Siehe aufgedruckte Skala). Schütteln Sie anschließend den Behälter gut durch.

### 6.1.2 Treibstoff-Misch-Tabelle

Mischverfahren: 40 Teile Benzin auf 1 Teil Öl

Benzin (E10)	2-Takt-Öl
1 Liter	25 ml
5 Liter	125 ml

### 6.2 Hochentaster

#### Sägekettenschmierung

**Achtung!** Betreiben Sie die Kette niemals ohne Sägekettenöl! Die Benutzung der Kettensäge ohne Sägekettenöl oder bei einem Ölstand unterhalb der Minimum-Markierung führt zur Beschädigung der Kettensäge!

**Achtung!** Temperaturverhältnisse beachten: Unterschiedliche Umgebungstemperaturen erfordern Schmiermittel mit einer höchst unterschiedlichen Viskosität. Bei niedrigen Temperaturen benötigen Sie dünnflüssige Öle (niedrige Viskosität) um einen ausreichenden Schmierfilm zu erzeugen. Wenn Sie nun dasselbe Öl im Sommer verwenden, würde dieses alleine durch die höheren Temperaturen weiter verflüssigt. Dadurch kann der Schmierfilm abreißen, die Kette würde überhitzt werden und kann Schaden nehmen. Darüber hinaus verbrennt das Schmieröl und führt zu einer unnötigen Schadstoffbelastung.

#### Öltank befüllen (Abb. 9e):

Kettensäge auf ebener Fläche abstellen. Bereich um den Öltankdeckel (Pos. M) reinigen und diesen anschließend öffnen. Tank (Pos. M) mit Sägekettenöl befüllen. Achten Sie dabei darauf, dass kein Schmutz in den Tank gelangt, damit die Öldüse nicht verstopft. Öltankdeckel schließen.

## 7. Betrieb

Beachten Sie bitte die gesetzlichen Bestimmungen zur Lärmschutzverordnung, die örtlich unterschiedlich sein können.

Entfernen Sie vor Inbetriebnahme die Schutzkappen vom Schnittmesser.

Trainieren Sie vor Einsatz des Gerätes sämtliche Arbeitstechniken bei abgestelltem Motor.

### 7.1 Starten bei kaltem Motor

Füllen Sie den Tank mit einer angemessenen Menge Benzin/Öl-Gemisch. Siehe auch Treibstoff und Öl.

1. Gerät auf eine harte, ebene Fläche stellen.
2. Kraftstoffpumpe (Primer) (Abb. 1/Pos. 7) 10x drücken.
3. Ein-/ Aus-Schalter (Abb. 1/Pos. 9) auf „I“ schalten.
4. Choke-Hebel (Abb. 1/Pos. 5) auf „I“ stellen.
5. Das Gerät gut festhalten und die Starterleine (Abb. 1/Pos. 4) bis zum ersten Widerstand herausziehen. Jetzt den Startseilzug 2x rasch anziehen.
6. Choke-Hebel (Abb. 1/Pos. 5) auf „II“ stellen.
7. Das Gerät gut festhalten und die Starterleine (Abb. 1/Pos. 4) bis zum ersten Widerstand herausziehen. Jetzt den Startseilzug 4x rasch anziehen. Das Gerät sollte starten.

**Hinweis:** Die Starterleine nicht zurückschleudern lassen. Dies kann zu Beschädigungen führen.

Ist der Motor gestartet, das Gerät ca. 10 sek. warmlaufen lassen.

**Warnung:** Das Schneidwerkzeug beginnt bei startendem Motor sich zu drehen.

8. Sollte der Motor nicht starten wiederholen Sie die Schritte 4-8.

Zur Beachtung: Springt der Motor auch nach mehreren Versuchen nicht an, lesen Sie den Abschnitt „Fehlerbehebung am Motor“.

Zur Beachtung: Ziehen Sie den Startseilzug stets gerade heraus. Wird sie in einem Winkel herausgezogen, entsteht Reibung an der Öse. Durch diese Reibung wird die Schnur durchgescheuert und nutzt sich schneller ab. Halten Sie stets den Anlassergriff, wenn sich die Schnur wieder einzieht.

Lassen Sie die Schnur nie aus dem ausgezogenen Zustand zurückschnellen.

### 7.2 Starten bei warmem Motor

(Das Gerät stand für weniger als 15-20min still)

1. Gerät auf harte, ebene Fläche stellen.

2. Ein-/Aus-Schalter auf „I“ schalten.
3. Gerät gut festhalten und die Starterleine bis zum ersten Widerstand herausziehen. Jetzt die Starterleine rasch anziehen. Das Gerät sollte nach 1-2 Zügen starten. Falls die Maschine nach 6 Zügen immer noch nicht startet wiederholen Sie die Schritte 1-7 unter kaltem Motor starten.

### 7.3 Motor abstellen

#### Not-Aus Schrittfolge:

Falls es notwendig ist, die Maschine sofort anzuhalten, stellen Sie hierzu den Ein-/Aus-Schalter auf „Stop“ bzw. „0“

#### Normale Schrittfolge:

Lassen Sie den Gashebel los und warten Sie bis der Motor in Leerlaufgeschwindigkeit übergegangen ist. Stellen Sie dann den Ein-/Aus-Schalter auf „Stop“ bzw. „0“.

### 7.4 Arbeitshinweise

Trainieren Sie vor Einsatz des Gerätes sämtliche Arbeitstechniken bei abgestelltem Motor.

Bei laufendem Motor und wenn der Gashebel (Pos. 11) nicht betätigt wird, läuft der Motor in Leerlaufdrehzahl und das Schneidwerkzeug bewegt sich nicht. Erst nach betätigen des Gashebels setzt sich das Schneidwerkzeug in Bewegung.

## 8. Arbeiten mit dem Benzin-Multifunktionsgerät

### 8.1 Arbeiten mit der Benzin-Motorsense

#### Verlängerung des Schnitfadens

**Warnung!** Benutzen Sie keinen Metalldraht oder kunststoffumhüllten Metalldraht irgendeiner Art in der Fadenspule. Dies kann zu schweren Verletzungen beim Benutzer führen.

Zur Verlängerung des Schnitfadens, lassen Sie den Motor auf Vollgas laufen und tippen Sie die Fadenspule auf den Boden. Der Faden wird automatisch verlängert. Das Messer am Schutzschild kürzt den Faden auf die zulässige Länge (Abb. 10b).

**Hinweis:** Entfernen Sie regelmäßig alle Rasen- und Unkrautreste um ein Überhitzen des Schaftrohrs zu vermeiden. Rasen-/Gras-/Unkrautreste verfangen sich unterhalb des Schutzschildes (Abb. 10c), dies verhindert eine ausrei-

chende Kühlung des Schaftrohrs. Entfernen Sie die Reste vorsichtig mit einem Schraubenzieher oder dergleichen.

#### Verschiedene Schnittverfahren

Ist das Gerät richtig montiert, schneidet es Unkraut und hohes Gras an schwer zugänglichen Stellen, wie z.B. entlang von Zäunen, Mauern und Fundamenten sowie um Bäume herum. Es lässt sich auch für „Abmäharbeiten“ einsetzen, um Vegetation zur besseren Vorbereitung eines Gartens oder zum Ausputzen eines bestimmten Bereiches bodennah zu entfernen.

**Zur Beachtung:** Auch bei sorgfältiger Anwendung hat das Schneiden an Fundamenten, Stein- oder Betonmauern usw. eine über dem Normalen liegende Abnutzung des Fadens zur Folge.

#### Trimmen/ Mähen

Schwingen Sie den Trimmer in sichelartiger Bewegung von Seite zu Seite. Halten Sie die Fadenspule stets parallel zum Boden. Überprüfen Sie das Gelände und legen Sie die gewünschte Schnitthöhe fest. Führen und halten Sie die Fadenspule in der gewünschten Höhe, zwecks gleichmäßigem Schnitt (Abb. 10d).

#### Niedriges Trimmen

Halten Sie den Trimmer mit einer leichten Neigung genau vor sich, so dass sich die Unterseite der Fadenspule über dem Boden befindet und der Faden die richtige Schnittstelle trifft. Schneiden Sie immer von sich weg. Ziehen Sie den Trimmer nicht zu sich hin.

#### Schneiden an Zaun/ Fundament

Nähern Sie sich beim Schneiden langsam Maschendrahtzäunen, Lattenzäunen, Natursteinmauern und Fundamenten um nah daran zu schneiden, ohne jedoch mit dem Faden gegen das Hindernis zu schlagen. Kommt der Faden z.B. mit Steinen, Steinmauern oder Fundamenten in Berührung, nutzt er sich ab oder frant aus. Schlägt der Faden gegen Zaungeflecht, bricht er ab.

#### Trimmen um Bäume

Trimmen Sie um Baumstämme, nähern Sie sich langsam, damit der Faden die Rinde nicht berührt. Gehen Sie um den Baum herum, und schneiden Sie dabei von links nach rechts. Nähern Sie sich Gras oder Unkraut mit der Spitze des Fadens, und kippen Sie die Fadenspule leicht nach vorn.



**Warnung:** Seien Sie überaus vorsichtig bei Abmäharbeiten. Halten Sie bei solchen Arbeiten einen Abstand von 30 Metern zwischen sich und anderen Personen oder Tieren ein.

#### **Abmähen**

Beim Abmähen erfassen Sie die gesamte Vegetation bis zum Grund. Dazu neigen Sie die Fadenspule im 30 Grad Winkel nach rechts. Stellen Sie den Handgriff in die gewünschte Position. Beachten Sie die erhöhte Verletzungsgefahr des Benutzers, Zuschauer und Tiere, sowie die Gefahr der Sachbeschädigung durch weggeschleuderte Objekte (z.B. Steine) (Abb. 10e).

**Warnung:** Entfernen Sie mit dem Gerät keine Gegenstände von Fußwegen usw.!

Das Gerät ist ein kraftvolles Werkzeug, und kleine Steine oder andere Gegenstände können 15 Meter und mehr weggeschleudert werden und zu Verletzungen oder Beschädigungen an Autos, Häusern und Fenstern führen.

#### **Sägen**

Das Gerät ist nicht zum Sägen geeignet.

#### **Verklemmen**

Sollte das Schnittmesser wegen zu dichter Vegetation blockieren stellen Sie unverzüglich den Motor ab. Befreien Sie das Gerät von Gras und Gestrüpp bevor Sie es erneut in Betrieb nehmen.

#### **Vermeiden von Rückschlag**

Beim Arbeiten mit dem Schnittmesser besteht die Gefahr des Rückschlages wenn dieses auf feste Hindernisse (Baumstamm, Ast, Baumstumpf, Stein oder dergleichen) trifft. Das Gerät wird dabei gegen die Drehrichtung des Werkzeugs zurückgeschleudert. Dies kann zum Verlust der Kontrolle über das Gerät führen. Benutzen Sie das Schnittmesser nicht in der Nähe von Zäunen, Metallpfosten, Grenzsteinen oder Fundamenten.

Zum Schneiden von dichten Stängeln positionieren Sie diese wie in Abb. 10f dargestellt um Rückschläge zu vermeiden.

#### **8.2 Arbeiten mit dem Hochentaster**

##### **Vorbereitung**

Überprüfen Sie vor jedem Einsatz folgende Punkte, um sicher arbeiten zu können:

#### **Zustand der Kettensäge**

Untersuchen Sie die Kettensäge vor Beginn der Arbeiten auf Beschädigungen am Gehäuse, der Sägekette und dem Schwert. Nehmen Sie niemals ein offensichtlich beschädigtes Gerät in Betrieb.

#### **Ölbehälter**

Füllstand des Ölbehälters. Überprüfen Sie auch während der Arbeit, ob immer ausreichend Öl vorhanden ist. Betreiben Sie die Säge nie, wenn kein Öl vorhanden oder der Ölstand unter die min-Markierung gesunken ist, um eine Beschädigung der Kettensäge zu vermeiden. Eine Füllung reicht im Schnitt für 10 Minuten, abhängig von den Pausen und der Belastung.

#### **Sägekette**

Spannung der Sägekette, Zustand der Schneiden. Je schärfer die Sägekette ist, umso leichter und kontrollierbarer lässt sich die Kettensäge bedienen. Das Gleiche gilt für die Kettenspannung. Überprüfen Sie auch während der Arbeit spätestens alle 10 Minuten die Kettenspannung, um Ihre Sicherheit zu erhöhen! Besonders neue Sägeketten neigen zu erhöhter Ausdehnung.

#### **Schutzkleidung**

Tragen Sie unbedingt die entsprechende, eng anliegende Schutzkleidung wie Schnittschutzhose, Handschuhe und Sicherheitsschuhe.

#### **Gehörschutz und Schutzbrille.**

Tragen Sie einen Schutzhelm mit integriertem Gehör und Gesichtsschutz. Dieser bietet Schutz vor herabfallenden Ästen und zurückschlagenden Zweigen.

#### **Sicheres Arbeiten**

Nie unter dem zu sägenden Ast stehen.

Vorsicht beim Sägen von unter Spannung stehenden Ästen und splinterndem Holz.

Mögliche Verletzungsgefahr durch herabfallende Äste und wegschleudernde Holzteile!

Wenn die Maschine in Betrieb ist Personen und Tiere aus dem Gefahrenbereich fernhalten.

Das Gerät ist beim Berühren von Hochspannungsleitungen nicht gegen Stromschläge geschützt. Halten Sie einen Mindestabstand von 10 m zu stromführenden Leitungen ein. Es besteht Lebensgefahr durch Stromschlag!

Am Hang immer oberhalb oder seitlich zum zu sägenden Ast stehen.

Das Gerät so nah wie möglich am Körper halten. So haben Sie die beste Balance.

### Sägetechniken

- Halten Sie beim Entasten das Gerät in einem Winkel von maximal 60° zur Waagrechten, um nicht von einem herabfallenden Ast getroffen zu werden (Abb. 11c).
- Sägen Sie die unteren Äste am Baum zuerst ab.
- Dadurch wird ein Herabfallen der geschnittenen Äste erleichtert.
- Nach Beenden des Schnittes erhöht sich für den Bediener das Gewicht der Säge abrupt, da die Säge nicht mehr auf dem Ast abgestützt ist. Es besteht die Gefahr die Kontrolle über die Säge zu verlieren.
- Ziehen Sie die Säge nur mit laufender Sägekette aus dem Schnitt. Damit wird ein Festklemmen vermieden.
- Sägen Sie nicht mit der Spitze des Schwertes.
- Sägen Sie nicht in den wulstigen Astansatz. Dies verhindert die Wundheilung des Baumes.

#### Kleinere Äste absägen (Abb. 11a):

Legen Sie die Anschlagfläche der Säge am Ast an. Dies vermeidet ruckartige Bewegungen der Säge bei Beginn des Schnittes. Führen Sie die Säge mit leichtem Druck von oben nach unten durch den Ast.

#### Größere und längere Äste absägen (Abb. 11b):

Machen Sie bei größeren Ästen einen Entlastungsschnitt. Sägen Sie zuerst mit der Oberseite des Schwertes von unten nach oben 1/3 des Astdurchmessers durch (a). Sägen Sie anschließend mit der Unterseite des Schwertes von oben nach unten auf den ersten Schnitt zu (b). Sägen Sie längere Äste in Abschnitten ab, um eine Kontrolle über den Aufschlagort zu haben.

#### Rückschlag

Unter dem Rückschlag versteht man das plötzliche Hoch- und Zurückschlagen der laufenden Kettensäge. Die Ursachen sind meist das Berühren des Werkstücks mit der Schwertspitze oder das Verklemmen der Sägekette. Bei einem Rückschlag treten unvermittelt große Kräfte auf. Daher reagiert die Kettensäge meist unkontrolliert. Die Folge sind oft schwerste Verletzungen beim Arbeiter oder Personen im Umfeld. Die Gefahr eines Rückschlages ist am größten, wenn Sie die Säge im Bereich der Schwertspitze ansetzen, weil dort die Hebelwirkung am stärksten ist. Setzen Sie die

Säge daher immer möglichst flach an.

#### Achtung!

- Achten Sie immer auf die richtige Ketten- spannung!
- Benutzen Sie nur einwandfreie Kettensägen!
- Arbeiten Sie nur mit einer vorschriftsmäßig geschärften Sägekette!
- Sägen Sie nie mit der Oberkante oder Spitze des Schwertes!
- Halten Sie die Kettensäge immer fest mit beiden Händen!

#### Sägen von Holz unter Spannung

Das Sägen von Holz, das unter Spannung steht, erfordert besondere Vorsicht! Unter Spannung stehendes Holz, das durch Sägen von der Spannung befreit wird, reagiert bisweilen völlig unkontrolliert. Das kann zu schwersten bis zu tödlichen Verletzungen führen. Solche Arbeiten dürfen nur von ausgebildeten Fachleuten ausgeführt werden.

Bei jeglichen möglichen Beschädigungen (z. B. Ast auf das Gerät gefallen, Gerät umgefallen, ...) am Gerät ist zu überprüfen ob ein einwandfreies Arbeiten weiterhin möglich ist. Wenn nicht wenden Sie sich an den Kundenservice.

#### 8.3 Arbeiten mit der Heckenschere

Lassen Sie die Maschine während des Starts oder beim Schneiden nicht mit niedriger Drehzahl laufen.

#### Neigung Schneideblatt einstellen (Abb. 12a-12b)

**Achtung!** Stellen Sie den Motor aus bevor Sie Einstellungen durchführen.

Um eine ergonomische Arbeitsposition zu gewährleisten, kann das Schneideblatt geneigt werden. Umfassen Sie den Einstellhebel (Pos.34) mit der linken Hand. Betätigen Sie mit dem Zeigefinger zuerst den Hebel N und danach mit dem Daumen den Hebel O. Stellen Sie das Schneideblatt in die gewünschte Stellung. Durch Loslassen der Hebel N und O wird das Schneideblatt in Position arretiert.

#### Schneiden für dichteres Wachstum:

Am effektivsten ist eine breite, durchgezogene Bewegung, dabei führen Sie die Messer der Schneide direkt durch die Zweige. Eine leichte Neigung der Schneide nach unten, in der Richtung der Bewegung ergibt den besten Schnitt (Abb. 13a).

Um eine gleichmäßige Heckenhöhe zu erreichen, wird das Spannen eines Fadens als Richtschnur entlang der Heckenkante empfohlen. Die überstehenden Zweige werden abgeschnitten.

#### **Seitliches Zuschneiden einer Hecke:**

Die Seitenflächen einer Hecke werden mit bogenförmigen Bewegungen von unten nach oben geschnitten. (Abb. 13b)

**Achtung:** Bauartbedingt kann es bei längeren seitlichen Arbeiten mit nicht vollständig gefülltem Tank vorkommen, dass der Motor abstirbt.

## **9. Wartung**

Schalten Sie das Gerät vor Wartungsarbeiten immer aus und ziehen Sie den Zündkerzenstecker ab.

### **9.1 Wartung Motoreinheit**

#### **9.1.1 Wartung des Luftfilters (Abb. 14a-14c)**

Verschmutzte Luftfilter verringern die Motorleistung durch zu geringe Luftzufuhr zum Vergaser. Regelmäßige Kontrolle ist daher unerlässlich. Der Luftfilter (10) sollte alle 25 Betriebsstunden kontrolliert werden und bei Bedarf gereinigt werden. Bei sehr staubiger Luft ist der Luftfilter häufiger zu überprüfen.

1. Entfernen Sie den Luftfilterdeckel (Abb. 14a)
2. Entnehmen Sie den Luftfilter (Abb. 14b/14c)
3. Reinigen Sie den Luftfilter durch ausklopfen oder ausblasen.
4. Der Zusammenbau erfolgt in umgekehrter Reihenfolge.

**Warnung:** Luftfilter nie mit Benzin oder brennbaren Lösungsmitteln reinigen.

#### **9.1.2 Wartung der Zündkerze (Abb. 15a-15c)**

Zündkerzenfunkenstrecke = 0,6mm. Ziehen Sie die Zündkerze mit 12 bis 15 Nm an. Überprüfen Sie die Zündkerze erstmals nach 10 Betriebsstunden auf Verschmutzung und reinigen Sie diese gegebenenfalls mit einer Kupferdrahtbürste. Danach die Zündkerze alle 50 Betriebsstunden warten.

1. Entfernen Sie die Zündkerzensteckerabdeckung (20) wie in Abb. 15a gezeigt
2. Ziehen Sie den Zündkerzenstecker (16) ab. (Abb. 15b)
3. Entfernen Sie die Zündkerze (Abb. 15c) mit dem beiliegenden Zündkerzenschlüssel (27).
4. Der Zusammenbau erfolgt in umgekehrter Reihenfolge.

#### **9.1.3 Vergaser Einstellungen**

**Warnung!** Einstellungen am Vergaser dürfen nur durch autorisierten Kundendienst vorgenommen werden.

Zu allen Arbeiten am Vergaser muss zuerst die Luftfilterabdeckung wie in Abbildung 14a-14c gezeigt demontiert werden.

#### **Einstellen des Gasseilzuges:**

Sollte die Maximaldrehzahl des Geräts mit der Zeit nicht mehr erreicht werden und sämtliche anderen Ursachen nach Abschnitt 12 Fehlerbehebung ausgeschlossen sein, könnte eine Einstellung des Gasseilzuges erforderlich sein. Überprüfen Sie hierfür zunächst ob der Vergaser bei voll durchgedrücktem Gasgriff ganz öffnet. Dies ist der Fall wenn der Vergaserschieber (Abb. 16a) bei voll betätigtem Gas vollständig geöffnet ist. Abbildung 16a zeigt die korrekte Einstellung. Sollte der Vergaserschieber nicht vollständig geöffnet sein, ist eine Nachjustierung notwendig.

Um den Gasseilzug nachzustellen sind folgende Schritte erforderlich:

- Lösen Sie die Kontermutter (Abb. 16b/Pos. C) einige Umdrehungen.
- Drehen Sie die Verstellerschraube (Abb. 16a/Pos. D) heraus, bis der Vergaserschieber bei voll betätigtem Gas, wie in Abbildung 16a gezeigt, vollständig geöffnet ist.
- Ziehen Sie die Kontermutter wieder fest.

#### **9.1.4 Einstellen des Standgases:**

**Hinweis!** Standgas bei warmen Betriebszustand einstellen.

Die Einstellung des Standgases darf nur von einer autorisierten Fachwerkstatt durchgeführt werden. Die Anlaufdrehzahl des Schneidwerkzeugs muss mindestens die 1,25fache Leerlaufdrehzahl sein.

### **9.2 Wartung Trimmer/Sense**

#### **9.2.1 Ersetzen von Fadenspule/Schnittfaden**

1. Die Fadenspule (13), wie in Abschnitt 5.2.4 beschrieben, demontieren. Die Spule zusammendrücken (Abb. 17a) und eine Gehäusenhälfte abnehmen (Abb. 17b).
2. Fadenspule aus dem Fadenspulen-Gehäuse entnehmen (Abb. 17c).
3. Evtl. noch vorhandenen Schnittfaden entfernen.
4. Neuen Schnittfaden in der Mitte zusammenlegen und die entstandene Schlaufe in die Aussparung des Spulentellers einhängen.

(Abb. 17d)

5. Faden unter Spannung gegen den Uhrzeigersinn aufwickeln. Der Spulenteiler trennt dabei die beiden Hälften des Schnitfadens. (Abb. 17e)
6. Die letzten 15cm der beiden Fadenenden in die gegenüberliegenden Fadenhalter des Spulenteilers einhaken. (Abb. 17f)
7. Die beiden Fadenenden durch die Metallösen im Fadenspulen-Gehäuse führen (Abb. 17c).
8. Fadenspule in das Fadenspulen-Gehäuse drücken
9. Kurz und kräftig an beiden Fadenenden ziehen um diese aus den Fadenhaltern zu lösen.
10. Überschüssigen Faden auf etwa 13cm zurückschneiden. Das verringert die Belastung auf den Motor während des Startens und Aufwärmens.
11. Fadenspule wieder montieren (siehe Abschnitt 5.2.4). Wird die komplette Fadenspule erneuert, sind die Punkte 3-6 zu überspringen.

### 9.2.2 Schleifen des Schutzhaubmessers

Das Schutzhaubmesser kann mit der Zeit stumpf werden. Sollten Sie dies feststellen, lösen Sie die Schrauben mit denen das Schutzhaubmesser an der Schutzhaube befestigt ist. Befestigen Sie das Messer in einem Schraubstock. Schleifen Sie das Messer mit einer Flachfeile und achten Sie darauf, den Winkel der Schnittkante beizubehalten. Feilen Sie nur in eine Richtung.

### 9.2.3 Fetten des Getriebes

Ergänzen Sie alle 20 Betriebsstunden etwas Getriebefließfett (ca. 10 g.), an der Schmierstelle (P) (Abb. 7c).

## 9.3 Wartung Hochentaster

### 9.3.1 Sägekette und Schwert auswechseln

Das Schwert muss erneuert werden, wenn die Führungsnut des Schwerts abgenutzt ist. Gehen Sie hierzu wie in Kapitel „Montage von Schwert und Sägekette“ vor!

### 9.3.2 Prüfen der automatischen Kettenschmierung

Überprüfen Sie regelmäßig die Funktion der automatischen Kettenschmierung, um einer Überhitzung und damit verbundenen Beschädigung von Schwert und Sägekette vorzubeugen. Richten Sie dazu die Schwertspitze gegen eine glatte Oberfläche (Brett, Anschnitt eines Baumes) und lassen Sie die Kettensäge laufen. Wenn sich

während dieses Vorgangs eine zunehmende Ölspur zeigt, arbeitet die automatische Kettenschmierung einwandfrei. Zeigt sich keine deutliche Ölspur, lesen Sie bitte die entsprechenden Hinweise im Kapitel „Fehlersuche“! Wenn auch diese Hinweise nicht helfen, wenden Sie sich an unseren Service oder eine ähnlich qualifizierte Werkstatt.

**Achtung!** Berühren Sie dabei nicht die Oberfläche. Halten Sie einen ausreichenden Sicherheitsabstand (ca. 20 cm) ein.

### 9.3.3 Schärfen der Sägekette

Ein effektives Arbeiten mit der Kettensäge ist nur möglich, wenn die Sägekette in gutem Zustand und scharf ist. Dadurch verringert sich auch die Gefahr eines Rückschlages.

Die Sägekette kann bei jedem Fachhändler nachgeschliffen werden. Versuchen Sie nicht, die Sägekette selbst zu schärfen, wenn Sie nicht über ein geeignetes Werkzeug und die notwendige Erfahrung verfügen.

### 9.3.4 Fetten des Getriebes

Ergänzen Sie alle 20 Betriebsstunden etwas Getriebefließfett (ca. 10 g.) am Schmiernippel (Abb. 9e/Pos. P).

## 9.4 Wartung Heckenschere

1. Die Schneidmesser sind von hoher Qualität, aus gehärtetem Stahl und bei normaler Handhabung wird ein Schärfen der Messer nicht notwendig sein. Falls Sie aus Versehen gegen einen Draht, Stein, Glas oder andere harte Objekte stoßen, könnte dies eine Kerbe in der Schneide verursachen. Es ist nicht notwendig die Kerbe zu entfernen, solange sie die Bewegung der Messer nicht beeinträchtigt. Falls sie die Bewegung beeinträchtigen sollte, schalten Sie die Maschine aus und nehmen Sie eine feine Feile oder einen feinen Schleifstein um die Kerbe zu entfernen. Achten Sie darauf, dass das Schneidmesser immer gut geölt ist (Abb. 18a).
2. Falls Sie die Heckenschere fallen lassen sollten kontrollieren Sie ob Beschädigungen aufgetreten sind. Bei Beschädigungen nehmen Sie Kontakt zu einem autorisierten Kundendienst auf.

### 9.4.1 Fetten des Getriebes

Ergänzen Sie alle 20 Betriebsstunden etwas Getriebefließfett (ca. 10 g.) am Schmiernippel (Abb. 18b/Pos. P).

## 10. Reinigung, Lagerung, Transport und Ersatzteilbestellung

### 10.1 Reinigung

- Reinigen Sie regelmäßig den Spannmeehanismus, indem Sie ihn mit Druckluft ausblasen oder mit einer Bürste säubern. Verwenden Sie keine Werkzeuge zum Reinigen.
- Halten Sie die Griffe ölfrei, damit Sie immer sicheren Halt haben.
- Reinigen Sie das Gerät bei Bedarf mit einem feuchten Tuch und gegebenenfalls mit einem milden Spülmittel.
- Wird die Kettensäge über einen längeren Zeitraum nicht genutzt, so entfernen Sie das Kettenöl aus dem Tank. Legen Sie die Sägekette und das Schwert kurz in ein Ölbad und wickeln Sie es danach in Ölpapier.

#### Achtung!

Vor jeder Reinigung Zündkerzenstecker ziehen. Tauchen Sie das Gerät zur Reinigung keinesfalls in Wasser oder andere Flüssigkeiten.

Bewahren Sie das Gerät an einem sicheren und trockenen Platz und außerhalb der Reichweite von Kindern auf.

### 10.2 Lagerung

Vorsicht: Verstauen Sie das Gerät nie länger als 30 Tage, ohne folgende Schritte zu durchlaufen.

#### Verstauen des Gerätes

Wenn Sie das Gerät länger als 30 Tage verstauen, muss sie hierfür hergerichtet werden. Andernfalls verdunstet der im Vergaser befindliche, restliche Treibstoff und lässt einen gummiartigen Bodensatz zurück. Dies könnte den Start erschweren und teure Reparaturarbeiten zur Folge haben.

1. Nehmen Sie die Treibstofftankkappe langsam ab, um eventuellen Druck im Tank abzulassen. Entleeren Sie vorsichtig den Tank.
2. Starten Sie den Motor und lassen Sie ihn laufen, bis der Motor anhält, um den Treibstoff aus dem Vergaser zu entfernen.
3. Lassen Sie den Motor abkühlen (ca. 5 Minuten).

**Hinweis:** Verstauen Sie das Gerät an einem trockenen Ort und weit entfernt von möglichen Entzündungsquellen, z.B. Ofen, Heißwasserboiler mit Gas, Gastrockner, etc.

### Erneutes Inbetriebnehmen

1. Entfernen Sie die Zündkerze (siehe 9.1.2).
2. Reinigen Sie die Zündkerze und achten Sie auf den richtigen Elektrodenabstand an der Zündkerze; oder setzen Sie eine neue Zündkerze mit richtigem Elektrodenabstand ein.
3. Bereiten Sie das Gerät für den Betrieb vor
4. Füllen Sie den Tank mit der richtigen Treibstoff-/ Ölmischung auf. Siehe Abschnitt Treibstoff und Öl.

### 10.3 Transport

Wenn Sie das Gerät transportieren möchten entleeren Sie den Benzintank wie im Kapitel 10 erklärt. Reinigen Sie das Gerät mit einer Bürste oder einem Handfeger von grobem Schmutz. Demontieren Sie das Antriebsgestänge wie unter Punkt 5.1.2 erklärt.

Vor dem Transport und vor der Lagerung müssen alle Schutzvorrichtungen (Schnittmesserschutz Pos. 18a, Schwertschutz Pos. 32 und der Heckenscherenschutz Pos. 33) montiert werden, um Verletzungen zu vermeiden.

### 10.4 Ersatzteilbestellung

Bei der Ersatzteilbestellung sollten folgende Angaben gemacht werden:

- Typ des Gerätes
- Artikelnummer des Gerätes
- Ident-Nummer des Gerätes
- Ersatzteil-Nummer des erforderlichen Ersatzteils

Aktuelle Preise und Infos finden Sie unter [www.isc-gmbh.info](http://www.isc-gmbh.info)

## 11. Entsorgung und Wiederverwertung

Das Gerät befindet sich in einer Verpackung um Transportschäden zu verhindern. Diese Verpackung ist Rohstoff und ist somit wieder verwendbar oder kann dem Rohstoffkreislauf zurückgeführt werden. Das Gerät und dessen Zubehör bestehen aus verschiedenen Materialien, wie z.B. Metall und Kunststoffe. Defekte Geräte gehören nicht in den Hausmüll. Zur fachgerechten Entsorgung sollte das Gerät an einer geeigneten Sammelstellen abgegeben werden. Wenn Ihnen keine Sammelstelle bekannt ist, sollten Sie bei der Gemeindeverwaltung nachfragen.

## 12. Fehlersuchplan

Die folgende Tabelle zeigt Fehlersymptome auf und beschreibt wie Sie Abhilfe schaffen können, wenn Ihre Maschine einmal nicht richtig arbeitet. Wenn Sie damit das Problem nicht lokalisieren und beseitigen können, wenden Sie sich an Ihre Service-Werkstatt.

Störung	Mögliche Ursache	Behebung
Das Gerät springt nicht an.	<ul style="list-style-type: none"> <li>- Fehlerhaftes Vorgehen beim Starten.</li> <li>- Verrußte oder feuchte Zündkerze</li> <li>- Falsche Vergasereinstellung</li> </ul>	<ul style="list-style-type: none"> <li>- Folgen Sie den Anweisungen zum Starten</li> <li>- Zündkerze reinigen oder durch neue ersetzen.</li> <li>- Autorisierten Kundendienst aufsuchen, oder das Gerät an die ISC-GmbH senden.</li> </ul>
Das Gerät springt an, hat aber nicht die volle Leistung.	<ul style="list-style-type: none"> <li>- Falsche Einstellung des Chochehebels</li> <li>- Verschmutzter Luftfilter</li> <li>- Falsche Vergasereinstellung</li> </ul>	<ul style="list-style-type: none"> <li>- Chochehebel auf „♦“ stellen.</li> <li>- Luftfilter reinigen</li> <li>- Autorisierten Kundendienst aufsuchen, oder das Gerät an die ISC-GmbH senden.</li> </ul>
Der Motor läuft unregelmäßig	<ul style="list-style-type: none"> <li>- Falscher Elektrodenabstand der Zündkerze</li> <li>- Falsche Vergasereinstellung</li> </ul>	<ul style="list-style-type: none"> <li>- Zündkerze reinigen und Elektrodenabstand einstellen oder neue Zündkerze einsetzen.</li> <li>- Autorisierten Kundendienst aufsuchen, oder das Gerät an die ISC-GmbH senden.</li> </ul>
Motor raucht übermäßig	<ul style="list-style-type: none"> <li>- Falsche Treibstoffmischung</li> <li>- Falsche Vergasereinstellung</li> </ul>	<ul style="list-style-type: none"> <li>- Richtige Treibstoffmischung verwenden (siehe Treibstoff-Mischtafel)</li> <li>- Autorisierten Kundendienst aufsuchen, oder das Gerät an die ISC-GmbH senden.</li> </ul>
Sägekette trocken	<ul style="list-style-type: none"> <li>- Kein Öl im Tank</li> <li>- Entlüftung im Öltankverschluss verstopft</li> <li>- Ölausflusskanal verstopft</li> </ul>	<ul style="list-style-type: none"> <li>- Öl nachfüllen</li> <li>- Öltankverschluss reinigen</li> <li>- Ölausflusskanal frei machen</li> </ul>
Kette/Führungsschiene heiß	<ul style="list-style-type: none"> <li>- Kein Öl im Tank</li> <li>- Entlüftung im Öltankverschluss verstopft</li> <li>- Ölausflusskanal verstopft</li> <li>- Kette stumpf</li> <li>- Kette zu stark gespannt</li> </ul>	<ul style="list-style-type: none"> <li>- Öl nachfüllen</li> <li>- Öltankverschluss reinigen</li> <li>- Ölausflusskanal frei machen</li> <li>- Kette nachschleifen oder ersetzen</li> <li>- Kettenspannung prüfen</li> </ul>
Kettensäge rupft, vibriert oder sägt nicht richtig	<ul style="list-style-type: none"> <li>- Kettenspannung zu locker</li> <li>- Kette stumpf</li> <li>- Kette verschlissen</li> <li>- Sägezähne zeigen in die falsche Richtung</li> </ul>	<ul style="list-style-type: none"> <li>- Kettenspannung einstellen</li> <li>- Kette nachschleifen oder ersetzen</li> <li>- Kette ersetzen</li> <li>- Sägekette neu montieren mit Zähnen in korrekter Richtung</li> </ul>





Nur für EU-Länder

Werfen Sie Elektrowerkzeuge nicht in den Hausmüll!

Gemäß europäischer Richtlinie 2012/19/EU über Elektro- und Elektronik-Altgeräte und Umsetzung in nationales Recht müssen verbrauchte Elektrowerkzeuge getrennt gesammelt werden und einer umweltgerechten Wiederverwertung zugeführt werden.

Recycling-Alternative zur Rücksendeaufforderung:

Der Eigentümer des Elektrogerätes ist alternativ anstelle Rücksendung zur Mitwirkung bei der sachgerechten Verwertung im Falle der Eigentumsaufgabe verpflichtet. Das Altgerät kann hierfür auch einer Rücknahmestelle überlassen werden, die eine Beseitigung im Sinne der nationalen Kreislaufwirtschafts- und Abfallgesetze durchführt. Nicht betroffen sind den Altgeräten beigefügte Zubehörteile und Hilfsmittel ohne Elektrobestandteile.

Der Nachdruck oder sonstige Vervielfältigung von Dokumentation und Begleitpapieren der Produkte, auch auszugsweise, ist nur mit ausdrücklicher Zustimmung der iSC GmbH zulässig.

Technische Änderungen vorbehalten

## Service-Informationen

Wir unterhalten in allen Ländern, welche in der Garantiekunde benannt sind, kompetente Service-Partner, deren Kontakte Sie der Garantiekunde entnehmen. Diese stehen Ihnen für alle Service-Belange wie Reparatur, Ersatzteil- und Verschleißteil-Versorgung oder den Bezug von Verbrauchsmaterialien zur Verfügung.

Es ist zu beachten, dass bei diesem Produkt folgende Teile einem gebrauchsgemäßen oder natürlichen Verschleiß unterliegen bzw. folgende Teile als Verbrauchsmaterialien benötigt werden.

Kategorie	Beispiel
Verschleißteile*	Zündkerze, Luftfilter, Sägekette, Sägeschwert, Messerführung
Verbrauchsmaterial/ Verbrauchsteile*	Schneidmesser, Fadenspule mit Schnitffaden, Ketensägeöl, Messer
Fehlteile	

\* nicht zwingend im Lieferumfang enthalten!

Bei Mängel oder Fehlern bitten wir Sie, den Fehlerfall im Internet unter [www.Einhell-Service.com](http://www.Einhell-Service.com) anzu-melden. Bitte achten Sie auf eine genaue Fehlerbeschreibung und beantworten Sie dazu in jedem Fall folgende Fragen:

- Hat das Gerät bereits einmal funktioniert oder war es von Anfang an defekt?
- Ist Ihnen vor dem Auftreten des Defektes etwas aufgefallen (Symptom vor Defekt)?
- Welche Fehlfunktion weist das Gerät Ihrer Meinung nach auf (Hauptsymptom)?  
Beschreiben Sie diese Fehlfunktion.

## Garantieurkunde

Sehr geehrte Kundin, sehr geehrter Kunde,  
unsere Produkte unterliegen einer strengen Qualitätskontrolle. Sollte dieses Gerät dennoch einmal nicht einwandfrei funktionieren, bedauern wir dies sehr und bitten Sie, sich an unseren Servicedienst unter der auf dieser Garantiekarte angegebenen Adresse zu wenden. Gerne stehen wir Ihnen auch telefonisch über die angegebene Servicrufnummer zur Verfügung. Für die Geltendmachung von Garantieansprüchen gilt folgendes:

1. Diese Garantiebedingungen richten sich ausschließlich an Verbraucher, d. h. natürliche Personen, die dieses Produkt weder im Rahmen ihrer gewerblichen noch anderen selbständigen Tätigkeit nutzen wollen. Diese Garantiebedingungen regeln zusätzliche Garantieleistungen, die der u. g. Hersteller zusätzlich zur gesetzlichen Gewährleistung Käufern seiner Neugeräte verspricht. Ihre gesetzlichen Gewährleistungsansprüche werden von dieser Garantie nicht berührt. Unsere Garantieleistung ist für Sie kostenlos.
2. Die Garantieleistung erstreckt sich ausschließlich auf Mängel an einem von Ihnen erworbenen neuen Gerät des u. g. Herstellers, die auf einem Material- oder Herstellungsfehler beruhen und ist nach unserer Wahl auf die Behebung solcher Mängel am Gerät oder den Austausch des Gerätes beschränkt. Bitte beachten Sie, dass unsere Geräte bestimmungsgemäß nicht für den gewerblichen, handwerklichen oder beruflichen Einsatz konstruiert wurden. Ein Garantievertrag kommt daher nicht zustande, wenn das Gerät innerhalb der Garantiezeit in Gewerbe-, Handwerks- oder Industriebetrieben verwendet wurde oder einer gleichzusetzenden Beanspruchung ausgesetzt war.
3. Von unserer Garantie ausgenommen sind:
  - Schäden am Gerät, die durch Nichtbeachtung der Montageanleitung oder aufgrund nicht fachgerechter Installation, Nichtbeachtung der Gebrauchsanleitung (wie durch z.B. Anschluss an eine falsche Netzspannung oder Stromart) oder Nichtbeachtung der Wartungs- und Sicherheitsbestimmungen oder durch Aussetzen des Geräts an anomale Umweltbedingungen oder durch mangelnde Pflege und Wartung entstanden sind.
  - Schäden am Gerät, die durch missbräuchliche oder unsachgemäße Anwendungen (wie z.B. Überlastung des Gerätes oder Verwendung von nicht zugelassenen Einsatzwerkzeugen oder Zubehör), Eindringen von Fremdkörpern in das Gerät (wie z.B. Sand, Steine oder Staub, Transportschäden), Gewaltanwendung oder Fremdeinwirkungen (wie z. B. Schäden durch Herunterfallen) entstanden sind.
  - Schäden am Gerät oder an Teilen des Geräts, die auf einen gebrauchsgemäßen, üblichen oder sonstigen natürlichen Verschleiß zurückzuführen sind.
4. Die Garantiezeit beträgt 24 Monate und beginnt mit dem Kaufdatum des Gerätes. Garantieansprüche sind vor Ablauf der Garantiezeit innerhalb von zwei Wochen, nachdem Sie den Defekt erkannt haben, geltend zu machen. Die Geltendmachung von Garantieansprüchen nach Ablauf der Garantiezeit ist ausgeschlossen. Die Reparatur oder der Austausch des Gerätes führt weder zu einer Verlängerung der Garantiezeit noch wird eine neue Garantiezeit durch diese Leistung für das Gerät oder für etwaige eingebaute Ersatzteile in Gang gesetzt. Dies gilt auch bei Einsatz eines Vor-Ort-Services.
5. Für die Geltendmachung Ihres Garantieanspruches melden Sie bitte das defekte Gerät an unter: [www.Einhell-Service.com](http://www.Einhell-Service.com). Halten Sie bitte den Kaufbeleg oder andere Nachweise Ihres Kaufs des Neugeräts bereit. Geräte, die ohne entsprechende Nachweise oder ohne Typenschild eingeschendet werden, sind von der Garantieleistung aufgrund mangelnder Zuordnungsmöglichkeit ausgeschlossen. Ist der Defekt des Gerätes von unserer Garantieleistung erfasst, erhalten Sie umgehend ein repariertes oder neues Gerät zurück.

Selbstverständlich beheben wir gegen Erstattung der Kosten auch gerne Defekte am Gerät, die vom Garantiumfang nicht oder nicht mehr erfasst sind. Dazu senden Sie das Gerät bitte an unsere Serviceadresse.

Für Verschleiß-, Verbrauchs- und Fehlteile verweisen wir auf die Einschränkungen dieser Garantie gemäß den Service-Informationen dieser Bedienungsanleitung.

**Einhell Service · Eschenstraße 6 · 94405 Landau/Isar (Deutschland)**



**Sehr geehrte Kundin,  
sehr geehrter Kunde,  
LIEBE MÖGLICHMACHER,**

wir haben das Ziel, alles dafür zu tun, damit Sie mit Einhell all Ihre Projekte möglich machen können. Aus diesem Grund ist Service bei uns gelebter Anspruch: mit über 20 Jahren Erfahrung und mehr als 120 kompetenten und persönlichen Ansprechpartnern hat es sich der Einhell Service auf die Fahnen geschrieben, Sie bei allen Fragen zu Ihrem Produkt zu unterstützen. Dazu gehört ein beratendes Technikerteam, bis zu 10 Jahre Ersatzteilverfügbarkeit, 24 Stunden Versandservice, eine leistungsfähige Reparatur-Organisation und ein flächendeckendes Service-Partnernetz.

Über unser Onlineportal [www.Einhell-Service.com](http://www.Einhell-Service.com) sind viele unserer verfügbaren Services jetzt noch schneller und einfacher für Sie erreichbar – rund um die Uhr, sieben Tage die Woche.



**Einhell Service**  
Eschenstraße 6  
94405 Landau an der Isar

Telefon: 09951 - 959 2000  
Telefax: 09951 - 959 1700  
E-Mail: [Service-DE@Einhell.com](mailto:Service-DE@Einhell.com)

Wir freuen uns auf Ihren Besuch unter

[Einhell-Service.com](http://Einhell-Service.com)  
>>>

**Nevarnost!**

Pri uporabi naprav je potrebno upoštevati nekaj varnostnih ukrepov, da bi preprečili poškodbe in materialno škodo. Zato skrbno preberite ta navodila za uporabo/varnostne napotke. Le-te dobro shranite tako, da boste imeli zmeraj pri roki potrebne informacije. Če bi napravo izročili drugim osebam, Vas prosimo, da jim izročite tudi ta navodila za uporabo/varnostne napotke. Ne prevzemamo nobene odgovornosti za nezgode ali škodo, ki bi nastale zaradi neupoštevanja teh navodil za uporabo in varnostnih napotkov.

**1. Varnostni napotki****Nevarnost!****Preberite varnostne napotke in navodila.**

Neupoštevanje varnostnih napotkov in navodil ima lahko za posledico električni udar, požar in/ali hude poškodbe. **Shranite vse varnostne napotke in navodila za kasnejšo uporabo.**

**Varnostne naprave**

Pri delu z napravo morajo biti nameščeni ustrezni plastični zaščitni pokrovi za uporabo z noži ali nitko, ki preprečijo izmet predmetov. Vgrajeni noži v zaščitnem pokrovu rezalne nitke samodejno odrežejo nitko na optimalno dolžino.

**Varnostna navodila**

- Skrbno preberite navodila za uporabo. Seznanite se z nastavitvami in s pravilno uporabo naprave.
- Drugim osebam, ki ne poznajo navodilo za uporabo naprave, ne dovolite uporabe naprave. Krajevna določila pogosto določajo najmanjšo dovoljeno starost uporabnika.
- Nikoli ne kosite, če so v bližini druge osebe, še zlasti otroci, ali živali.  
**Opozorilo:**  
Ohranajte 15-metrsko varnostno razdaljo. Če se kdo približuje, takoj ugasnite napravo. Pomislite na to, da je v primeru nesreče, v katero so vpletene druge osebe, odgovoren uporabnik ali lastnik.
- Pozor: Nevarnost zastrupitve, izpušni plini, goriva in maziva so strupeni, ne vdihujte izpušnih plinov.
- Motorna naprava proizvaja strupene izpušne pline takoj, ko začne motor teči. Nikoli ne delajte v zaprtih ali slabo prezračenih prostorih.

**Pred uporabo**

- Med košnjo vedno nosite čvrsto obutev in dolge hlače. Nikoli ne kosite bosonogi ali v lahkih sandalih.
- Preverite teren, na katerem uporabljate napravo, in odstranite vse predmete, ki jih naprava lahko zajame in zaluča.
- Opozorilo: Bencin je zelo vnetljiv:
  - Bencin hranite le v predvidenih posodah.
  - Tankajte le na prostem in med postopkom polnjenja ne kadite.
  - Bencin napolnite, preden zaženete motor. Med delovanjem motorja ali ko je naprava vroča, ne odpirajte pokrova rezervoarja za bencin in ne dolivajte bencina.
  - Če je bencin iztekel, ne poskušajte zaganjati motorja. Namesto tega napravo odstranite s površine, onesnažene z bencinom. Preprečite vsakršen poskus vžiganja, dokler bencinski hlapi ne izhlapijo.
  - Zaradi varnostnih razlogov morate bencinski rezervoar in pokrov rezervoarja zamenjati, če je poškodovan.
- Zamenjajte okvarjene dušilce zvoka.
- Pred uporabo vizualno preverite, ali niso morda rezalno orodje, pritrdilni zatiči in celotna rezalna enota obrabljeni ali poškodovani. Preprečite neuravnoteženost in obrabljena ali poškodovana rezalna orodja in pritrdilne zatiče vedno menjajte v parih.

**Rokovanje (upravljanje, skladiščenje, kontrola)**

- Nosite tesno prilegajoča se delovna oblačila, ki nudijo zaščito, na primer dolge hlače, varne delovne čevlje, zdržljive delovne rokavice, zaščitno čelado, zaščitno masko za obraz ali zaščitna očala za zaščito oči in glušnike ali podobno zaščito pred hrupom.
- Napravo shranjujte na varnem mestu. Bencinski rezervoar odprite počasi, da spustite tlak, ki se je morebiti izgradil v pokrovu rezervoarja. Da preprečite nevarnost požara, se odstranite vsaj 3 metre od območja vliivanja, preden napravo zaženete.
- Izklopite napravo, preden jo odstavite.
- Napravo vedno držite z obema rokama. Pri tem s palcem in prsti objemite ročaje.
- Pazite, da so vsi vijaki in spojni elementi čvrsto privijačeni. Naprave nikoli ne uporabljajte, če še ni pravilno nastavljena ali povsem oz. varno sestavljena.
- Pazite, da so ročaji suhi in čisti in da se na njih ne drži mešanica bencina.
- Navitek nastavite v zeleno višino. Preprečite,

da bi se majhni predmeti (npr. kamni) dotikali navitka.

- Pri košnji na strmini vedno stojte pod rezalnim orodjem. Nikoli ne kosite in ne obrezujte na gladkih, spolzkih gričih ali pobočjih.
- Vse dele telesa in oblačila držite proč od navitka, ko motor zaženete ali pustite, da teče. Preden motor zaženete, se prepričajte, da navitek ne pride v stik s kakšno oviro.
- Motor vedno izklopite, preden začnete delati na rezalnem orodju.
- Napravo in opremo shranjujte varno in zaščiteno pred odprtim plamenom in viri vročine/isker kot so plinski pretočni grelniki, sušilniki za perilo, oljne peči, prenosni radiatorji itd.
- Z zaščitnega pokrova, navitka in motorja morate očistite ostanke pokošenega materiala.
- Z napravo smejo upravljati ter jo nastavljati in vzdrževati le ustrezno izšolane osebe in odrasle osebe.
- Če z napravo niste seznanjeni, vadite ravnanje z njo ob ugasnjem motorju.
- Pred delom preverite predel, ki ga želite pokositi, da na njem ni kovinskih delov, steklenic, kamnov in podobnega, ki bi lahko odfrčali proč in povzročili resne poškodbe uporabnika in trajno poškodovali napravo. Če z napravo nehote naletite na trd predmet, motor takoj izklopite in pregledajte napravo, ali se ni poškodovala. Naprave nikoli ne uporabljajte, če je poškodovana ali če kaže napake.
- Vedno obrezujte in kosite v zgornjem območju števila vrtljajev. Motor na začetku košnje ali med obrezovanjem ne sme delovati z nizkim številom vrtljajev.
- Nitka nikoli ne držite nad višino kolena, ko je naprava v uporabi.
- Naprave ne uporabljajte, če so v neposredni bližini gledalci ali živali. Med košnjo ohranajte najmanjšo razdaljo 15 metrov med uporabnikom in drugimi osebami ali živalmi. Pri košnji do tal naj bo varnostna razdalja 30 metrov.

Pri dalj časa trajajočem delu se lahko zaradi tresljajev v rokah upravljavca pojavijo motnje v prekrvavitvi (sindrom belih prstov).

Sindrom belih prstov je obolenje žil, pri katerem se krčevito in nenadoma stisnejo majhne krvne žile v prstih na rokah in nogah. Oskrba prizadetih predelov s krvjo več ni zadostna, zato postanejo zelo blede.

Pogosta uporaba naprav, ki vibrirajo, lahko pri osebah s slabo prekrvavitvijo (npr. kadilci, slad-

korni bolniki) povzroči poškodbe živcev.

Če opazite nenavadne spremembe, takoj prenehajte delati in se obrnite na zdravnika.

Za zmanjšanje nevarnosti upoštevajte naslednje napotke:

- Telo in zlasti roke morajo biti pri hladnem vremenu topli.
- Redno počivajte med delom in pri tem delajte vaje za roke, da pospešite prekrvavitev.
- Poskrbite za čim manj vibracij na stroju z rednim vzdrževanjem in trdimi deli na napravi.

#### Dodatni napotki

- Ne uporabljajte drugega pogonskega goriva, kot tistega, ki je navedeno v navodilih za uporabo. Vedno upoštevajte navodila v poglavju „Pogonska goriva in olje“. Ne uporabljajte bencina, ki ni pravilno premešan z 2-taktnim motornim oljem. V nasprotnem primeru obstaja nevarnost trajnega poškodovanja motorja, kar povzroči neveljavnost proizvajalčeve garancije.
- Ko napravo polnite ali aktivirate, ne kadite.
- Naprave nikoli ne uporabljajte brez izpuha.
- Izpuha se ne dotikajte niti z rokami niti s telesom. Napravo držite tako, da palec in prsti objemajo ročaje.
- Naprave ne uporabljajte v neudobnem položaju, če nimate ravnotežja, z iztegnjenimi rokami ali z eno roko. Za upravljanje vedno uporabite obe roki in pri tem ročaje objemite s palcem in prsti.
- Navitek vedno držite na tleh, ko je naprava v uporabi.
- Napravo uporabljajte samo za predviden namen, na primer obrezovanje trate ali košnjo.
- Naprave ne uporabljajte predolgo, temveč delajte redne odmore.
- Kose ne uporabljajte, če ste utrujeni ali bolni ali pod vplivom alkohola ali drog.
- Napravo uporabljajte samo, če je nameščen ustrezen zaščitni pokrov in je v dobrem stanju.
- Vsaka sprememba proizvoda lahko ogrozi osebno varnost in izniči veljavnost proizvajalčeve garancije.
- Naprave nikoli ne uporabljajte v bližini gorljivih tekočin ali plinov, niti v zaprtih prostorih niti na prostem. Posledica so lahko eksplozije in/ali požar.
- Ne uporabljajte drugega rezalnega orodja. Zaradi lastne varnosti uporabljajte samo dodatke in dodatne naprave, navedene v navodilih za uporabo ali priporočene ali odobrene s strani proizvajalca. Uporaba drugega orodja



ali dodatkov, ki niso priporočeni v navodilih za uporabo, lahko povzroči telesne poškodbe.

- Vedno nosite zaprte čevlje s podplatom, ki ne drsi.
- Med delom se postavite stabilno, zlasti, če uporabljate pručko ali lestev.

#### **Varnostni ukrepi pri uporabi rezalnega noža**

- Upoštevajte vsa opozorila in napotke za uporabo in montažo rezalnega noža.
- Rezalni nož se lahko sunkovito odbije od predmetov, če jih ne more prerezati ali pokositi. To lahko povzroči poškodovanje rok ali nog. Osebe in živali morajo biti od delovnega prostora oddaljeni vsaj 15 metrov v vseh smereh. Če naprava naleti na tujke, motor takoj ugasnite in počakajte, da se rezalni nož ustavi. Preverite, ali je rezalni nož poškodovan. Rezalni nož vedno zamenjajte, če je upognjen ali natrgan.
- Rezalni nož sunkovito odbija predmete. To ima lahko za posledico oslepitev ali poškodbe. Nosite zaščito za oči, obraz in noge. Predmete vedno odstranite z delovnega območja, preden uporabite rezalni nož.
- Napravo in montirane dele pred vsako uporabo skrbno preglejte, da niso poškodovani. Naprave ne uporabljajte, če niso vsi sestavni deli rezalnega noža pravilno nameščeni.
- Rezalni nož izstopi, ko spustite ročico za plin. Ko rezalni nož izstopi, lahko povzroči vreznine pri vas ali osebam, ki stojijo v okolici. Preden izvajate kakršna koli dela na rezalnem nožu, motor izklopite in se prepričajte, da so se rezalni noži ustavili.
- Predel nevarnosti ima premera 15 metrov. Osebe, ki stojijo okoli, lahko oslepijo ali se poškodujejo. Ko opravljate taka dela, ohranjajte 15-metrsko varnostno razdaljo med seboj in drugimi osebami ali živalmi v vseh smereh.

#### **Posebni varnostni napotki za verižne žage**

- Ko žaga deluje, ne približujte delov telesa. Pred zagonom žage se prepričajte, da se žagine verige nič ne dotika. Pri delu z verižno žago lahko trenuten nepazljivost povzroči, da veriga žage zagradi oblačila ali dela telesa.
- Z verižno žago ne delajte na drevesu, če niste ustrezno usposobljeni. Pri nestrokovni uporabi verižne žage na drevesu obstaja nevarnost poškodovanja.
- Pri rezanju veje, ki je pod napetostjo, računajte s tem, da bo z vzmetno silo delovala nazaj. Če se napetost v lesnih vlaknih

sprosti, lahko odcepljena veja udari upravljavca in/ali verižno žago iztrga iz njegovega nadzora.

- Nosite verižno žago z mirujočo verigo žage in vodilno tirnico, ki je obrnjena nazaj. Pri prenosu ali shranjevanju verižne žage vedno uporabite zaščitno pokrivalo. Skrbno ravnanje z verižno žago zmanjša verjetnost nehotnega dotika z delujočo verižno žago.
- Upoštevajte navodila za mazanje, napenjanje verige in menjavo opreme. Nepravilno napeta ali namazana veriga se lahko strga ali se poveča tveganje za povratni udarec.
- Ročaji morajo biti suhi, čisti in brez olja ali maščobe. Mastni, oljni ročaji so drsljivi in povzročijo izgubo nadzora.
- Žagajte le les. Verižno žago uporabljajte le za dela, za katera je namenjena, na primer: Verižne žage ne uporabljajte za žaganje plastike, zidov ali gradbenih materialov, ki niso iz lesa. Uporaba verižne žage za nenamenska dela lahko povzroči nevarne situacije.
- Žago držite z obema rokama, palec in prsti morajo objemati ročaj verižne žage. Telo in roke spravite v položaj, v katerem lahko vzdržite povratni udarec. Z ustreznimi ukrepi lahko povratni udarec obvladate. Nikoli ne spustite verižne žage.
- Vedno uporabljajte nadomestno tirnico in žagino verigo, ki jo predpiše izdelovalec. Napačne nadomestne tirnice in žagine verige lahko povzročijo strganje verige ali povratni udarec.
- Upoštevajte navodila izdelovalca za brušenje in vzdrževanje verižne žage. Prenizka omejila globine pogosteje povzročijo povratni udarec.
- Posebno previdni bodite pri rezanju podrast in mladih dreves. Tanek material se lahko ujame v verižno žago in vas spravi iz ravnotežja.
- Pri delu ne zarežite v tla, kovinske ograje ali podobne neprimerne predmete in materiale. Za osebe, ki prvič upravljajo z verižno žago, priporočamo, da jim delo z verižno žago ter zaščitno opremo razloži izurjena oseba v obliki praktičnih vaj (npr. rezanje lesa na kozi za žaganje).
- Delovni predel ohranjajte brez ovir in poskrbite za dovolj prostora za gibanje. Ne delajte v ozkih predelih, kjer se lahko preveč približate tekoči verižni žagi.
- Delovno območje mora biti pospravljeno in brez ostankov reza in drugih ovir, ob katere se lahko spotaknete.
- Poskrbite za varno stojišče. Verižno žago uporabljajte izključno na ravnih površinah,

na katere lahko stopate. Nikoli ne delajte na lestvi ali na spolzki podlagi, kjer lahko izgubite ravnotežje in nadzor nad verižno žago.

- Preden začnete žagati veje: Prepričajte se, da v okolici vsaj 2,5 dolžin veje ni oseb.
- Pri padcu upoštevajte vremenske pogoje. Ne žagajte pri močnem vetru ali pri vetru, ki menjava smeri! Ne žagajte pri zmrzali ali pri zamrznjenih in gladkih tleh. Ne žagajte pri dežju ali slabi vidljivosti!
- Upoštevajte krajevne predpise.
- Verižno žago vedno držite z desno roko na zadnjem ročaju in z levo roko na sprednjem ročaju. Držanje verižne žage v napačnem položaju veča tveganje za poškodbe, zato ga preprečite.
- Nosite zaščitna očala in glušnike. Priporočamo dodatno zaščitno opremo za glavo, roke, noge in stopala. Pravilna zaščitna oblačila zmanjšajo možnost poškodb zaradi tujkov, ki letijo po zraku, ali pri nehotnem stiku z verigo žage.
- Vedno čvrsto stojte na tleh in z verižno žago delajte le, če stojite na čvrsti, varni in ravni podlagi. Drsna ali nevarna podlaga, na primer lestev, lahko povzroči izgubo ravnotežja ali nadzora nad verižno žago.
- Vnaprej načrtujte pot pobega pri padajočih drevskih ali vejah. Prepričajte se, da na poti pobega ni ovir, ki bi lahko preprečili ali ovirali gibanje. Mislite na to, da je sveže pokošena trava ali skorja spolzka.
- Prepričajte se, da je nekdo v bližini (a na varni razdalji) (za primer nesreče).
- Konici vodilne tirnice na verigi, ki se premika, ne dovolite stika z nobenimi predmeti.
- Z žaganjem začnite šele, ko je veriga dosegla polno hitrost.
- Ne poskušajte zadeti predhodni urez. Vedno naredite nov urez.
- Pazite na premikajoče se veje ali druge sile, ki lahko končajo urez in padejo v verigo.
- Ne poskušajte prerezati veje, ki je debelejša od premera rezalne dolžine naprave.
- Najmanjša starost za uporabnika je lahko določena s krajevnimi predpisi.
- Najmanjša razdalja naprave do nadzemeljskih električnih napeljav mora vedno znašati vsaj 10 m.

### Vzroki za povratni udarec in njegovo preprečevanje:

Do povratnega udarca lahko pride, če se konica vodilne tirnice dotakne predmeta ali če se les upogne in se verižna žaga zagozdi v rezu.

Dotik s konico tirnice lahko v nekaterih primerih povzroči nepričakovano, nazaj usmerjeno reakcijo, pri kateri se vodilna tirnica udari navzgor in v smer upravljavca.

Zagozditev verižne žage na zgornjem robu vodilne tirnice lahko hitro potisne nazaj v smeri upravljavca.

Vsaka taka reakcija lahko povzroči, da izgubite nadzor nad žago, in se po možnosti hudo poškodujete. Ne zanašajte se izključno na vgrajene varnostne naprave. Kot uporabnik verižne žage morate sprejeti različne ukrepe, ki preprečujejo nastanek nesreč in delovnih poškodb.

Povratni udarec povzroči napačna ali pomanjkljiva uporaba orodja. Preprečiti ga je mogoče z ustreznimi previdnostnimi ukrepi, ki so opisani v nadaljevanju:

- Žago držite z obema rokama, palec in prsti morajo objemati ročaj verižne žage. Telo in roke spravite v položaj, v katerem lahko vzdržite povratni udarec. Z ustreznimi ukrepi lahko povratni udarec obvladate. Nikoli ne spustite verižne žage.
- Izogibajte se nenormalni drži telesa. Tako preprečite nenamerno dotikanje konice tirnice in omogočite boljši nadzor verižne žage v nepričakovanih situacijah.
- Vedno uporabljajte nadomestno tirnico in žagino verigo, ki jo predpiše izdelovalec. Napačne nadomestne tirnice in žagine verige lahko povzročijo strganje verige in/ali povratni udarec.
- Upoštevajte navodila izdelovalca za brušenje in vzdrževanje verižne žage. Prenizka omejila globine pogosteje povzročijo povratni udarec.

### Posebna varnostna navodila za škarje za živo mejo

- **Delov telesa ne približujte rezilu. Ne poskušajte odstraniti rezanega materiala, ko so škarje vklopljene in ne držite materiala, ki ga želite rezati. Vpet odrezan material odstranjujte le ob izključenem pripomočku.** Trenutek nepazljivosti pri uporabi škarij za živo mejo lahko povzroči hude poškodbe.

- **Škarje za živo mejo držite na ročaju, ko rezilo miruje. Med prevozom ali shranjevanjem škarij za grmovje in travo rezilo vedno pokrijte z zaščitnim pokrivalom.** Skrbno ravnanje s pripomočkom zmanjša možnost poškodb zaradi rezila.

- a) **TE ŠKARJE ZA ŽIVO MEJO LAHKO POVZROČIJO RESNE POŠKODBE!**  
Skrbno preberite navodila za pravilno uporabo, pripravo, vzdrževanje, zagon in odlaganje škarij za živo mejo. Seznanite se z vsemi deli za nastavljanje in pravilno uporabo škarij za živo mejo.
- b) Otroci škarij za živo mejo ne smejo uporabljati.
- c) Previdno pri nadzemskih električnih napeljavah.
- d) Uporaba škarij za živo mejo ni dovoljena, če so v bližini osebe, zlasti otroci.
- e) Vedno zagotovite, da so škarje za živo mejo v pravilnem delovnem položaju, preden zaženete motor.
- f) Med delom s škarjami za živo mejo se postavite stabilno, zlasti, če uporabljate pručko ali lestev.
- g) Vedno zagotovite, da so pri uporabi škarij za živo mejo montirani vsi ročaji in varnostne naprave. Nikoli ne uporabljajte nepopolnih ali nedovoljeno predelanih škarij za živo mejo.
- h) Seznanite se s svojim okoljem in bodite pozorni na morebitne nevarnosti, ki jih zaradi hrupa škarij za živo mejo morebiti ne bi slišali.
- i) **Nosite očala, glušnike in zaščito za glavo.**
- j) Motor morate ustaviti pred:
- čiščenjem ali odstranjevanjem zagozditve;
  - preverjanjem, vzdrževanjem ali delu na škarjami za živo mejo;
  - če ostanejo škarje za živo mejo brez nadzora.
- Preden začnete rezati živo mejo, jo preiščite zaradi skritih predmetov, npr. žičnatih ograj.
  - Škarje za živo mejo držite pravilno, tj. z obema rokama, če sta na voljo dva držaja.
  - Če je rezalna naprava blokirana, npr. zaradi debelih vej, morate škarje za živo mejo takoj ustaviti,
  - Škarje za živo mejo redno strokovno pregledujte in vzdržujte. Poškodovane nože vedno zamenjajte v parih. Pri poškodbah, ki nastanejo zaradi padca ali udarca, mora napravo obvezno pregledati strokovnjak.
  - Naprave ne uporabljajte, če je rezilo poškodovano ali pretirano obrabljeno.
  - Vedno poskrbite, da so nameščeni vsi ročaji

in zaščitne naprave, ko se škarje za živo mejo uporabljajo.

#### **Predložene varnostne napotke skrbno shranite.**

#### **Pojasnilo tabel z napotki na napravi (slika 19):**

1. Opozorilo!
2. Pred zagonom preberite navodila za uporabo!
3. Nosite zaščito za oči, glavo in sluh!
4. Nosite zaščitne čevlje!
5. Nosite zaščitne rokavice!
6. Napravo zaščitite pred dežjem in vlago!
7. Pazite na dele, ki jih vrže v zrak.
8. Pred vzdrževalnimi deli napravo ustavite in izvlecite vtič vžigalne svečke!
9. Razdalja med strojem in osebami mora biti vsaj 15 m!
10. Orodje dela še po izklopu!
11. Pozor, vroči deli. Ohranajte razdaljo.
12. Vsakih 20 delovnih ur dodajte nekoliko maščobe (tekoča mast za gonila)!
13. Previdno pred povratnim udarom!
14. Ne uporabljajte žaginega lista.
15. Življenjska nevarnost zaradi električnega udara. Varnostna razdalja do električne napeljave mora znašati vsaj 10 metrov!
16. Najv. število vrtljajev vretena: 9600 min<sup>-1</sup>  
Najv. dovoljeno število vrtljajev: 1720 min<sup>-1</sup>

## **2. Opis naprave na obseg dobave**

### **2.1 Opis naprave (Slika 1-13)**

1. Spojnica vodilna prečka
2. Motorna enota
  - 2a. Vodilna prečka obrezovalnik/kosa
  - 2b. Vodilna prečka višinski obrezovalnik
  - 2c. Vodilna prečka višinske škarje za živo mejo
- 2d. Vmesnik
3. Ročaj
  - 3a. Vodilni ročaj
4. Zagonska vrvica
5. Ročica za hladni zagon
6. Bencinski rezervoar
7. Črpalka za gorivo „Primer“
8. Pokrov ohišja zračnega filtra
9. Stikalo za vklop/izklop
10. Zračni filter
11. Ročica za plin
12. Blokada ročice za plin
13. Navite z rezalno nitko
14. Zaščitni pokrov za rezalno nitko

15. Zaščitni pokrov za rezalni nož
16. Kapica vžigalne svečke
17. Nosilni pas
18. Rezalni noži
- 18a. Zaščita za rezalne nože
19. Meč
20. Pokrov vtičnice vžigalnih svečk
21. Vijak ročaja M6
22. Sojemalna podložka
23. Pritisna plošča
24. Pokrov pritisne plošče
25. Matica M10 (levi navoj)
26. Steklenica za mešanje olja/bencina
27. Ključ za vžigalne svečke
28. Veriga žage
29. Ključ z notranjim šestrobom 4 mm
30. Ključ z notranjim šestrobom 5 mm
31. 8/10 viličasti ključ
32. Zaščita za meč
33. Zaščita škarij za živo mejo
34. Nastavna ročica
35. Ključ z notranjim šestrobom 3 mm

- Vodilni ročaj
- Navite z rezalno nitko
- Zaščitni pokrov za rezalno nitko
- Zaščitni pokrov za rezalni nož
- Nosilni pas
- Rezalni noži
- Zaščita za rezalne nože
- Meč
- Sojemalna podložka
- Pritisna plošča
- Pokrov pritisne plošče
- Matica M10 (levi navoj)
- Steklenica za mešanje olja/bencina
- Ključ za vžigalne svečke
- Veriga žage
- Ključ z notranjim šestrobom 3 mm
- Ključ z notranjim šestrobom 4 mm
- Ključ z notranjim šestrobom 5 mm
- 8/10 viličasti ključ
- Zaščita za meč
- Zaščitna očala
- Originalna navodila za uporabo

## 2.2 Obseg dobave

S pomočjo opisanega obsega dobave preverite, ali je artikel popoln. Če deli manjkajo, se najkasneje v 5 delovnih dnevih po nakupu izdelka obrnite na naš servisni center ali na prodajno mesto, kjer ste napravo kupili, in predložite račun. Upoštevajte preglednico garancijskih storitev ob koncu tega navodila.

- Odprite embalažo in previdno vzemite napravo iz embalaže.
- Odstranite embalažni material in embalažne in transportne varovalne priprave (če obstajajo).
- Preverite, če je obseg dobave popoln.
- Preverite morebitne poškodbe naprave in delov pribora, do katerih bi lahko prišlo med transportom.
- Po možnosti shranite embalažo do poteka garancijskega roka.

### **Nevarnost!**

**Naprava in embalažni material nista igrača za otroke! Otroci se ne smejo igrati s plastičnimi vrečkami, folijo in malimi deli opreme! Obstaja nevarnost zadušitve in zaužitja takšnih delov materiala!**

- Motorna enota
- Vodilna prečka obrezovalnik/kosa
- Vodilna prečka višinski obrezovalnik
- Vodilna prečka višinske škarije za živo mejo
- Vmesnik

## 3. Predpisana namenska uporaba

Motorna kosa (uporaba rezalnih nožev) je primerna za rezanje lahkih drevnin, močnega plevela in podrastja. Motorni obrezovalnik (uporaba nitja z rezalno nitko) je primerna za rezanje trate, travnih površin in drobnega plevela. Upoštevanje priloženih proizvajalčevih navodil za uporabo je pogoj za pravilno uporabo naprave. Vsakršna druga uporaba, ki v teh navodilih ni izrecno navedena, lahko poškoduje napravo in predstavlja resno nevarnost za uporabnika. Obvezno upoštevajte omejitve, predvidene v varnostnih napotkih.

Bencininski višinski obvejevalnik je namenjen obrezovanju dreves. Ni primeren za obsežno žaganje in podiranje dreves ali za žaganje drugih lesenih materialov.

Te škarije za živo mejo so primerne za rezanje živih mej, grmovja in grmičevja.

Ta stroj se lahko uporablja le v skladu z njegovo namembnostjo. Vsaka druga uporaba šteje kot nenamenska nedovoljena uporaba. Za kakršnekoli poškodbe ali škodo, ki bi nastale zaradi nedovoljene uporabe, nosi odgovornost uporabnik/upravljalca in ne proizvajalec.

**Nevarnost!** Zaradi telesne nevarnosti za uporabnika bencinske motorne kose ni dovoljeno uporabljati za naslednja dela: za čiščenje poti in kot drobilnik za seklanje odrezanih delov dreves in živih mej. Kose na bencinski motor prav tako ni dovoljeno uporabljati za ravnanje neravnih tal, npr. za odstranjevanje krtin. Zaradi varnosti kose na bencinski motor ni dovoljeno uporabljati kot pogonski agregat za druga delovna orodja in komplete orodij vsakršne vrste.

Prosimo, da upoštevate, da naše naprave niso bile konstruirane za namene uporabe v obrtništvu ali industriji. Ne prevzemamo nobene odgovornosti, če je bila naprava uporabljena v obrtništvu ali industriji ter v podobnih dejavnostih.

#### 4. Tehnični podatki

##### Motorna enota

Tip motorja: .....2-taktni motor, zračno hlajen, kromiran valj  
 Zmogljivost motorja (maks.) ..... 1,5 KW/(2 PS)  
 Prostornina ..... 51,7 cm<sup>3</sup>  
 Število vrtljajev  
 prostega teka motor .....3000 +- 300min<sup>-1</sup>  
 Najv. št. vrtljajev motor ..... 9600 min<sup>-1</sup>  
 Vžig ..... Elektronski  
 Pogon ..... Centrifugalna sklopka  
 Teža (prazen rezervoar brez opreme) .....4 kg  
 Vsebina rezervoarja .....900 cm<sup>3</sup> (0,9 l)  
 Vžigalna svečka ..... L8RTC

##### Kosa:

Teža (prazen rezervoar) .....6,8 kg  
 Najv. št. vrtljajev kosa ..... 7200 min<sup>-1</sup>  
 Motor št. vrtljajev .....9600 min<sup>-1</sup>  
 Rezalna krivulja nožev Ø ..... 255 mm  
 Rezalni nož tip: ..... Št. art. iSC: 34.052.30

##### Obrezovalnik:

Teža (prazen rezervoar) .....6,8 kg  
 Najv. število vrtljajev obrezovalnik ..... 7000 min<sup>-1</sup>  
 Motor št. vrtljajev .....9300 min<sup>-1</sup>  
 Rezalna krivulja Ø ..... 420 mm  
 Premer nitke ..... 2,4 mm  
 Tip motka: ..... Št. art. iSC: 34.050.86

##### Višinske škarje za živo mejo:

Teža (prazen rezervoar) .....8,34 kg  
 Motor št. vrtljajev .....9600 min<sup>-1</sup>  
 Rezov na minuto ..... 1527  
 Dolžina reza ..... 395 mm  
 Dolžina meča ..... 430 mm  
 Razmik med zobci ..... 31 mm  
 Največja dolžina reza ..... 25 mm

##### Višinski obvejevalnik:

Teža (prazen rezervoar) .....7,85 kg  
 Motor št. vrtljajev .....9600 min<sup>-1</sup>  
 Dolžina reza ..... 255 mm  
 Največja hitrost rezanja ..... 21,3 m  
 Vsebina oljnega rezervoarja .....150 cm<sup>3</sup> (150 ml)  
 Veriga ..... Oregon 91P040X  
 Meč ..... Oregon 100SDEA318

##### Nevarnost!

##### Hrup in vibracije

Nivo zvočnega tlaka L<sub>pA</sub> ..... 97 dB (A)  
 Negotovost K<sub>pA</sub> ..... 3 dB  
 Nivo zvočne moči L<sub>WA</sub> ..... 113,9 dB (A)  
 Negotovost K<sub>WA</sub> ..... 3 dB

##### Uporabljajte zaščito za ušesa.

Hrup lahko povzroči izgubo sluha.

##### Uporaba

Emisijska vrednost vibracij a<sub>v</sub> = 6,0 m/s<sup>2</sup>  
 Negotovost K = 1,5 m/s<sup>2</sup>

##### Omejite hrupnost in vibracije na minimum!

- Uporabljajte samo brezhibne naprave.
- Redno vzdržujte in čistite napravo.
- Vaš način dela prilagodite napravi.
- Ne preobremenjujte naprave.
- Po potrebi dajte napravo v preverjanje.
- Izključite napravo, ko je ne uporabljate.
- Uporabljajte rokavice.

## 5. Montaža

### 5.1 Splošno

#### 5.1.1 Montaža vodilnega ročaja (sl. 3)

Montirajte vodilni ročaj (poz. 3a), kot prikazuje slika 3. Vijake do konca pritegnite šele, ko ste z delovnim pasom nastavili optimalni delovni položaj. Vodilni ročaj naj bo usmerjen tako, kot prikazuje slika 1. Demontaža poteka v nasprotnem vrstnem redu.

#### 5.1.2 Montaža vodilne prečke (sl. 4a – 4b)

Izvlcite aretirno ročico (A) in vodilno prečko (sl. 4b/poz. 2a) previdno potisnite v povezovalni element motorne enote. Ob tem pazite, da pogonske gredi v notranjosti vodilne prečke zdrsnejo ena v drugo (po potrebi na rahlo obrnite gumb navitka). Nos aretirne ročice (A) mora zaskočiti v luknjo (B). Sedaj pritegnite vijak ročaja (21), kot prikazuje slika 4b.

### 5.2 Obrezovalnik/kosa

#### 5.2.1 Montaža pokrova za nože (sl. 5a-5b)

**Pozor:** pri delu z rezalnimi noži mora biti montiran zaščitni pokrov za rezalne nože (poz. 15). Montaža zaščitnega pokrova za rezalne nože poteka, kot je predstavljeno na slikah 5a-5b.

#### 5.2.2 Montaža/menjava rezalnih nožev

Montaža rezalnega noža je predstavljena na slikah 6a-6g. Demontaža poteka v obratnem vrstnem redu.

- **Pozor!** Rezalni nož ima ostre robove. Zato uporabljajte zaščitne rokavice, ko rokujete z rezalnim nožem.
- Sojemalno podložko (22) natakните na zobato gred (sl. 6b)
- Rezalni nož (18) aretirajte na sojemalno podložko (sl. 6c)
- Pritisno ploščo (23) natakните prek navoja zobate gredi (sl. 6d)
- Natakните pokrov pritisne plošče (24) (sl. 6e)
- Poiščite vrtino sojemalne podložke, jo poravnajte z zarezo, ki je pod njo, in pritrdite z dobavljenim ključem z notranjim šestrobom (29), nato pa pritegnite matico (25) (sl. 6f/6g).  
**Napotek:** levi navoj
- Pred delom demontirajte zaščito rezalnega noža (poz. 18a).

#### 5.2.3 Montaža zaščitnega pokrova rezalne nitke na zaščitni pokrov nožev

**Pozor:** Pri delu z rezalno nitko je treba namestiti tudi zaščitni pokrov (sl. 7a/poz. 14) za rezalno nitko.

Montaža zaščitnega pokrova za rezalno nitko poteka, kot je predstavljeno na slikah 7a – 7b. Na spodnji strani zaščitnega pokrova se nahaja nož (sl. 7a/poz. E) za avtomatsko uravnavanje dolžine nitke. Ta je prekrita z zaščito (sl. 7a/poz. F). Zaščito pred začetkom dela odstranite in jo po končanju dela znova namestite.

#### 5.2.4 Montaža/menjava navitka

Montaža navitka je predstavljena na sliki 7c-7d. Demontaža poteka v nasprotnem vrstnem redu.

Poiščite vrtino sojemalne podložke, jo poravnajte z zarezo, ki je pod njo, in pritrdite z dobavljenim ključem z notranjim šestrobom (29), nato pa navitek privijajte na navoj. **Napotek:** levi navoj

#### 5.2.5 Nastavitev višine reza

- Nosilni pas namestite, kot je predstavljeno na slikah 8a-8c.
- Napravo vpnite v nosilni pas (sl. 8d).
- Z različnimi nastavnimi mehanizmi na pasu nastavite optimalen delovni in rezalni položaj (sl. 8e).
- Za nastavitev optimalne nosilne dolžine zanihajte s koso brez prižganega motorja (sl. 10a).

Nosilni pas je opremljen z mehanizmom za hitro odpiranje. Če morate napravo hitro odložiti, povlecite za rdeči del pasu (sl. 8f).

**Opozorilo:** Pas uporabljajte vedno, ko delate z napravo. Vžgite motor in si namestite pas, medtem ko je motor v prostem teku. Preden snamete nosilni pas, izklopite motor.

### 5.3 Višinski obvejevalnik

#### **Pozor!**

Verižno žago zaženite šele, ko je povsem montirana in ko je napetost verige nastavljena. Ob delu z verižno žago vedno nosite zaščitne rokavice, da preprečite poškodbe.



**Napotek!**

Glede na želeno delovno višino lahko vmesnik (poz. 2d) vgradite med enoto motorja (poz. 2) in vodilno prečko (2b), kot opisuje točka 5.1.2.

**5.3.1 Montaža meča in žagine verige (sl. 9a-9f)**

Potrebno orodje: Viličasti ključ (poz. 31) Odstranite pokrov verižnega kolesa (sl. 9c/poz. K) tako, da odпустite pritrdilni vijak (poz. J). Žagino verigo (poz. 28) vstavite v obodni utor meča (poz. 19). Upoštevajte usmerjenost zobcev verige (sl. 9b). Žagino verigo speljite okoli verižnika (poz. I). Pazite, da zobci žagine verige varno segajo v verižnik. Vstavite meč, kot prikazuje slika 9b, v sprejem na gonilu. Meč morate obesiti v zatič za vpenjanje verige (poz. H). Namestite pokrov verižnika.

**Pozor!** Pritrdilni vijak dokončno pritegnite šele, ko napetost verige nastavite (glejte točko 5.3.2).

**5.3.2 Napenjanje žagine verige (sl. 9d-9f)**

**Pozor!** Pred preverjanjem in nastavitvami vedno izvlecite ključ za vžigalne svečke. Odпустite pritrdilni vijak (poz. J) za pokrov verižnika za nekaj obratov (sl. 9c). Nastavite napetost verige z vijakom za napenjanje verige (sl. 9e/poz. L). Obračanje v desno poveča napetost verige, obračanje v levo pa napetost verige zmanjša. Veriga žage je pravilno napeta, ko jo je mogoče v sredini meča dvigniti za pribl. 2 mm (sl. 9d). Privijte pritrdilni vijak za pokrov verižnika (sl. 9f).

**Pozor!** Vsi členi verige morajo pravilno ležati v vodilnem žlebu meča.

**Napotki za napenjanje verige:**

Veriga žage mora biti pravilno napeta, da je zagotovljena varna uporaba. Veriga žage je optimalno napeta takrat, ko jo lahko v sredini meča dvignete za 2 mm. Ker se veriga žage zaradi žaganja ogreje, s čimer se podaljša njena dolžina, preverite napetost verige vsakih 10 minut in jo po potrebi nastavite. To velja še zlasti za nove verige žage. Po končanem delu odпустite verigo žage, ker se med ohlajanjem skrajša. S tem preprečite, da bi se veriga poškodovala.

**5.4 Škarje za živo mejo****Napotek!**

Škarje za živo mejo se pripravljene na uporabo že po montaži vodilne prečke (poz. 2c) (glejte točko 5.1). Glede na želeno delovno višino lahko vmesnik (poz. 2d) vgradite med enoto motorja (poz. 2) in vodilno prečko (2c), kot opisuje točka 5.1.2.

**6. Pred zagonom****6.1 Splošno**

Pred vsakim zagonom naprave preverite naslednje:

- Tesnost sistema s pogonskim gorivom.
- Brezhibno stanje in popolnost zaščitnih naprav in rezalne naprave.
- Čvrsto ležišče vseh privijačenj.
- Gibljivost vseh gibljivih delov.

**6.1.1 Pogonsko gorivo in olje**

Priporočena pogonska goriva

Uporabljajte mešanico neosvinčenega goriva in posebnega 2-taktnega motornega olja. Mešanico goriva pripravite po tabeli za mešanje goriva.

**Napotek:** Ne uporabljajte mešanic goriva, ki so stare več kot 90 dni.

**Napotek:** ne uporabljajte 2-taktnega olja, ki priporoča razmerje mešanja 100:1. Izdelovalčeva garancija za motor odpade, če nastane škoda na motorju zaradi nezadostnega mazanja.

**Opozorilo:** Za transport in skladiščenje goriva uporabljajte le predvidene in odobrene vsebnike. V priloženo mešalno steklenico vlijte pravilno količino bencina in 2-taktnega olja (glejte natisnjeno lestvico). Vsebnik nato dobro premešajte.

**6.1.2 Tabela za mešanje goriva**

Postopek mešanja: 40 delov bencina na 1 del olja

Bencin (E10)	2-taktno olje
1 litrov	25 ml
5 litrov	125 ml

**6.2 Višinski obvejevalnik****Mazanje verižne žage**

**Pozor!** Verige nikoli ne uporabljajte brez olja za verige žage! Uporaba verižne žage brez olja za verižno žago in pri stanju olja pod oznako za minimalno stanje olja povzroči poškodbe verižne žage!

**Pozor!** Upoštevajte temperaturne razmere:

Različne temperature okolice zahtevajo mazivo z najvišjo možno različno viskoznostjo. Pri nizkih temperaturah potrebujete redka olja (nizka viskoznost), da se ustvari zadosten oljni film. Če uporabljate enako olje poleti, se že samo zaradi višjih temperatur dodatno razredči. S tem se lahko oljni film odstrani, veriga se pregreje in lahko pride do poškodb. Poleg tega olje za mazanje

zgoreva, kar povzroča nepotrebno obremenitev s škodljivimi snovmi.

#### **Polnjenje rezervoarja za olje (sl. 9e):**

Verižno žago položite na ravno površino. Očistite predel okoli pokrova oljnega rezervoarja (poz. M) in ga nato odprite. Rezervoar (poz. M) napolnite z oljem za verigo žage. Pazite, da v rezervoar ne pride umazanija, s katero bi se lahko šoba za olje zamašila. Zaprite pokrov rezervoarja za olje.

## **7. Uporaba**

Upoštevajte zakonska določila za zaščito pred hrupom, ki se lahko krajevno razlikujejo. Pred zagonom z rezila odstranite zaščitne kapice. Pred uporabo naprave vadite vse delovne tehnike ob izklopljenem motorju.

### **7.1 Zagon pri hladnem motorju**

Napolnite rezervoar z ustrežno količino mešanice bencin/olje. Glejte tudi goriva in olje.

1. Napravo postavite na trdo in ravno podlago.
2. 10x pritisnite na črpalko za gorivo (Primer) (sl. 1/poz. 7).
3. Stikalo za vklop/izklop (sl. 1/poz. 9) postavite na „I“.
4. Ročica za hladni zagon (sl. 1/poz. 5) postavite na „0“.
5. Napravo dobro držite in izvlecite zagono ročico (sl. 1/poz. 4), da začutite prvi odpor. Sedaj 2x hitro potegnite zagono vrstico.
6. Ročica za hladni zagon (sl. 1/poz. 5) postavite na „0“.
7. Napravo dobro držite in izvlecite zagono ročico (sl. 1/poz. 4), da začutite prvi odpor. Sedaj 4x hitro potegnite zagono vrstico. Naprava se mora zagnati.

**Napotek:** Ne dovolite, da skoči zagona vrstica nazaj. Ta lahko povzroči poškodbe.

Po zagonu motorja počakajte, da se naprava ca. 10 sek. ogreva

**Opozorilo:** Rezalno orodje se začne obračati, ko se motor zažene.

8. Če se motor ne zažene, ponovite korake 4-8. Upoštevajte: Če se motor po več poskusih ne zažene, preberite poglavje „Odstranjevanje motenj na motorju“.

Upoštevajte: Zagono vrstico vedno vlecite naravnost ven. Če jo vlečete pod kotom, prihaja na ušescu to drgnjenja. S tem trenjem se vrstica guli in se hitreje obrabi. Ko se vrstica ponovno uvi-

ja, vedno držite zagono ročico. Vrvica se iz iztegnjenega položaja ne sme uviti nazaj.

### **7.2 Zagon ob toplen motorju**

- (naprava ni bila ustavljena več kot 15-20 minut)
1. Napravo položite na trdo, ravno površino.
  2. Stikalo za vklop/izklop preklonite na „I“.
  3. Napravo dobro držite in zagono vrstico izvlecite do prvega upora. Sedaj hitro pritegnite zagono vrstico. Naprava se mora zagnati po 1-2 potegih. Če se stroj po 6 potegih še vedno ne zažene, ponovite korake 1-7 pri hladnem motorju.

### **7.3 Ugašanje motorja**

#### **Vrstni red pri izklopu v sili:**

Če je treba stroj takoj ustaviti, prestavite stikalo za vklop/izklop na „Stop“ oz. „0“

#### **Normalni vrstni red:**

Izpustite ročico za plin in počakajte, da preide motor na delovanje s hitrostjo prostega teka. Nato stikalo za vklop/izklop prestavite na „Stop“ oz. „0“.

### **7.4 Napotki za delo**

Pred uporabo naprave vadite vse delovne tehnike ob izklopljenem motorju. Pri tekočem motorju in če ročice za plin (poz. 11) ne aktivirate, teče motor v številu vrtljajev prostega teka in rezalno orodje se ne premika. Šele, ko aktivirate ročico za plin, se začne rezalno orodje premikati.

## **8. Delo z bencinsko multifunkcijsko napravo**

### **8.1 Delo z bencinsko motorno koso**

#### **Podaljšanje rezalne nitke**

**Opozorilo!** V navitek nikoli ne dajajte nobene vrste kovinske žice ali kovinske žice, prevlečene s plastičnimi masami. To lahko hudo poškoduje uporabnika.

Za podaljšanje rezalne nitke pustite motor delovati s polnim plinom, medtem ko se navitek dotika tal. Nitka se samodejno podaljša. Rezilo skrajša nitko ob zaščitnem pokrovu na dovoljeno dolžino (sl. 10b).

**Napotek:** Redno odstranjujte vse ostanke trave in plevela, da preprečite pregretje cevi z gredjo. Ostanki trate/trave/plevela se ujamejo pod zaščitnim (sl. 10c), kar onemogoča ustrezno hlajenje cevi z

gredjo. Ostanke previdno odstranite z izvijačem ali podobnim predmetom.

#### Različni postopki košenja

Če je naprava pravilno sestavljena, reže plevel in visoko travo na težko dostopnih mestih, na primer vzdolž ograj, zidov in temeljev ter okoli dreves. Možno jo je uporabiti tudi za košnjo do tal, s katero se pripravi vrt ali za čiščenje določenega predela tik nad tlemi.

**Upoštevacite:** Tudi pri skrbni uporabi se vrstica pri rezanju ob temeljih in kamnitih ali betonskih zidovih ipd. obrabi bolj, kot običajno.

#### Obrezovanje/košenje

S polkrožnimi gibi vihtite obrezovalnik z ene strani na drugo. Navitek naj bo vedno vzporedno s tlemi. Preverite teren in določite zeleno višino košnje. Navitek z nitko vodite in držite v zeleni višini, da dosežete enakomeren rez (sl. 10d).

#### Nizko obrezovanje

Obrezovalnik držite vedno z rahlim nagibom natančno pred seboj, da se nahaja spodnja stran navitka nad tlemi in da vrstica pride na pravilno mesto rezanja. Vedno režite proč od sebe. Obrezovalnika ne vlecite k sebi.

#### Rezanje ob ograji/temeljih

Pri rezanju se počasi približujte ograjam iz žične mreže, plotom iz letev, zidovom iz naravnega kamna in temeljem, da kosite v bližini, vendar da se nitka ne dotika ovire. Če se nitka dotakne kamna, kamnitega zidu ali temeljev, se obrabi ali razcefra. Če se nitka dotakne pletene ograje, se zlomi.

#### Obrezovanje okoli dreves

Ob obrezovanju okoli debel se počasi približujte, da se nitka ne dotakne skorje. Premikajte se okoli drevesa, pri čemer režite od leve proti desni. Travi ali plevelu se približajte s konico nitke in navitek potisnite nekoliko naprej.

**Opozorilo:** Pri košnji do tal bodite skrajno previdni. Ko opravljate taka dela, ohranjajte 30-metrsko varnostno razdaljo med seboj in drugimi osebami ali živalmi.

#### Košnja do tal

Pri košnji do tal zajamete celotno vegetacijo do zemlje. Nagnite navitek pod kotom 30 stopinj v desno. Ročaj prestavite v zeleni položaj. Upoštevajte večjo možnost poškodovanja upo-

rabnika, gledalcev in živali ter nevarnost gmotne škode zaradi predmetov, ki letijo po zraku (npr. kamnov) (sl. 10e).

**Opozorilo:** Z napravo ne odstranjajte predmetov s poti ali česa podobnega!

Naprava je močno orodje, ki lahko majhne kamne in druge predmete zaluča 15 metrov daleč in dlje ter poškoduje avtomobile, hiše in okna.

#### Žaganje

Naprava ni primerna za žaganje.

#### Zatikanje

Če se rezalni nož zatika zaradi pregoste vegetacije, takoj ugasnite motor. Z naprave očistite travo in goščavo, preden jo ponovno uporabite.

#### Preprečevanje povratnega udarca

Pri delu z rezalnim nožem obstaja nevarnost povratnega udarca, če naleti na trde ovire (deblo, veja, štor, kamen ali podobno). Napravo ob tem vrže nazaj smeri, ki je nasprotna smeri obračanja orodja. To lahko povzroči izgubo nadzora nad napravo. Rezalnega noža ne uporabljajte v bližini ograj, kovinskih stebrov, mejnikov ali temeljev. Za rezanje gostih debel se postavite, kot je prikazano na sl. 10f, da ne pride do povratnih udarcev.

## 8.2 Delo z višinskim obvejevalnikom

### Priprava

Pred vsako uporabo preverite naslednje točke, da lahko varno delate:

#### Stanje verižne žage

Pred začetkom dela preglejte ohišje, verigo žage in meč verižne žage, ali je morda kaj poškodovano. Nikoli ne delajte z očitno poškodovano napravo.

#### Posoda za olje

Stanje polnosti rezervoarja za olje. Tudi med delom preverite, ali je v njem vedno dovolj olja. Žage nikoli ne uporabljajte, če v njej ni olja ali če je stanje olja padlo pod oznako „min“, da preprečite poškodovanje verižne žage. Enkratno polnjenje praviloma zadošča za 10 minut, odvisno od odmorov in obremenitve.

#### Veriga žage

Napetost verige žage, stanje rezil. Bolj ko je veriga žage ostra, lažje jo lahko nadzirate in bolj enostavno je upravljanje verižne žage. Enako velja za napetost verige. Tudi med delom najkasneje vsakih 10 minut preverjajte napetost verige, da

povečate svojo varnost! Zlasti nove verige žage se bolj raztezajo.

#### Zaščitna obleka

Vedno nosite ustrezno, ozko prilagajočo se zaščitno obleko, kot so hlače za zaščito pred urezninami, rokavice in zaščitne čevlje.

#### Slušna zaščita in zaščitna očala.

Nosite zaščitno čelado z vgrajeno zaščito za sluh in obraz. Ta ponuja zaščito pred padajočimi vejami in udarci vej.

#### Varno delo

Nikoli ne stojte pod vejami, ki jih režete.

Bodite previdni pri žaganju vej, ki so pod napetostjo, in lesom, ki se drobi.

Obstaja nevarnost poškodovanja zaradi padajočih vej in delov lesa, ki letijo po zraku!

Pri uporabi stroja se v območju nevarnosti ne smejo zadrževati ljudje in živali.

Naprava pri dotikanju visokonapetostnih napeljav ni zaščitena pred električnim udarom. Upoštevajte vsaj 10 m varnostno razdaljo do napeljav pod napetostjo. Zaradi električnega udara obstaja življenjska nevarnost!

Na pobočjih stojte vedno nad vejo, ki jo režete, ali ob strani.

Napravo držite tako blizu telesa, kot gre.

Tako najlažje ohranjate ravnotežje.

#### Tehnike žaganja

- Pri rezanju vej napravo vedno držite v kotu maksimalno 60° od vodoravnega, da vas ne zadenejo padajoče veje (sl. 11c).
- Na drevesu najprej odžagajte spodnje veje.
- Tako olajšate padanje odrezanih vej.
- Ko prenehate rezati, se za upravljavca nenedoma poveča teža žage, saj je več ne podpira veja. Obstaja nevarnost izgube nadzora nad žago.
- Žago vedno izvlecite iz reza, ko še veriga žage dela. S tem preprečite, da bi se zagozdila.
- Nikoli ne žagajte s konico meča.
- Ne žagajte v odebeljen nastavek veje. S tem preprečite celjenje ran drevesa.

#### Žaganje majhnih vej (sl. 11a):

Žago položite na vejo. S tem preprečite sunkovito premikanje žage, ko začnete rezati. Žago z rahlim pritiskom vodite od zgoraj navzdol skozi vejo.

#### Žaganje večjih in daljših vej (sl. 11b):

Pri večjih vejah naredite razbremenilni rez.

Najprej zarezite z zgornjo stranjo meča od spodaj navzgor do 1/3 premera veje (a). Nato žagajte s spodnjo stranjo meča od zgoraj navzdol k prvemu rezu (b).

Daljše veje režite po kosih, da ne izgubite nadzora nad mestom, kamor bodo padale.

#### Vzvratni sunek

Pod vzratnim sunkom razumemo nenaden udar delujoče verižne žage navzgor ali nazaj. Vzrok je običajno dotik obdelovanca s konico meča ali zagozditev verižne žage. Pri vzratnem sunku se pojavijo nenadne velike sil. Zato je reakcija verižne žage večinoma nekontrolirana. Posledica so pogosto hude poškodbe delavca ali oseb v okolici. Nevarnost vzratnega sunka je največja, če žago nastavite na predelu konice meča, saj je tam učinek vzvoda največji. Žago zato vedno nastavite kar se da plosko.

#### Pozor!

- Pazite na pravilno napetost verige!
- Uporabljajte le brezhibne verižne žage!
- Delajte le s pravilno nabrušeno verižno žago!
- Nikoli ne žagajte z zgornjim robom ali s konico meča.
- Verižno žago vedno čvrsto držite z obema rokama!

#### Žaganje lesa pod napetostjo

Žaganje lesa, ki je pod napetostjo, zahteva posebno previdnost! Les pod napetostjo, ki ga z žaganjem sprostite, lahko reagira povsem nenadzirano. To lahko povzroči hude ali celo smrtno poškodbe. Tako delo sme opravljati le izkušen strokovnjak.

Pri vseh mogočih poškodbah (če npr. na napravo pade veja ali se naprava prevrne, ...) napravo pregledajte in zagotovite, da še omogoča nemoteno delovanje. V nasprotnem primeru se obrnite na servis za stranke.

#### 8.3 Delo s škarjami za živo mejo

Stroj med zagonom ali rezanjem ne sme delati z nizkim številom obratov.

#### Nastavite nagib rezalnega lista (sl. 12a-12b)

**Pozor!** Ugasnite motor, preden opravljate nastavitve.

Za zagotavljanje ergonomskega delovnega položaja lahko rezilo nagnetete. Nastavno ročico (poz.34) primite z levo roko. S kazalcem dem na-

jprij potisnite ročico N in nato s palcem ročico O. Rezalni list nastavite v zeleni položaj. Spustite ročico N in O, da se rezilni list zaskoči v položaju.

#### Rezanje gostejšega rastja:

Najbolj učinkovit je širok, neprekinjen gib, ob katerem rezilo vodite neposredno skozi veje. Najboljše rezultate rezanja daje rahel nagib rezila navzdol, v smeri gibanja (sl. 13a).

Za enakomerno višino žive meje priporočamo, da vzdolž roba žive meje napnete vrstico, po kateri se boste ravnali. Vaje, ki štrlijo prek, boste odrezali.

#### Stransko prirezovanje žive meje:

Stranske površine žive meje se režejo s krožnimi gibi od spodaj navzgor. (sl. 13b)

Pozor: Zaradi načina konstrukcije lahko pri daljših stranskih delih, če rezervoar ni do konca napolnjen, motor ugasne.

## 9. Vzdrževanje

Napravo pred vzdrževalnimi deli vedno izklopite in izvlecite vtič za svečke.

### 9.1 Vzdrževalne motorne enote

#### 9.1.1 Vzdrževanje zračnega filtra (sl. 14a-14c)

Onesnažen zračni filter zmanjša moč motorja zaradi premajhnega dotoka zraka do uplinjača. Redne kontrole so nujne. Zračni filter (10) preverite približno vsakih 25 delovnih ur in ga po potrebi očistite. Če je zrak zelo prašen, je treba zračni filter pogosteje pregledovati.

1. Odstranite pokrov zračnega filtra (sl. 14a).
2. Odstranite zračni filter (sl. 14b/14c)
3. Zračni filter očistite tako, da ga stepete ali izpihate.
4. Sestava poteka v nasprotnem vrstnem redu.

**Opozorilo:** Zračnega filtra nikoli ne čistite z bencinom ali gorljivimi topili.

#### 9.1.2 Vzdrževanje vžigalne svečke (sl. 15a-15c)

Iskrišče vžigalnih svečk = 0,6 mm. Vžigalno svečko pritegnite z 12 do 15 Nm. Vžigalno svečko preverite prvič po 10 delovnih urah in odstranite umazanijo ali jo po potrebi očistite z bakreno ščetko. Nato vžigalno svečko vzdržujte vsakih 50 delovnih ur.

1. Odstranite pokrov vtičnice za vžigalne svečk (20), kot prikazuje sl. 15a.
2. Snemite vtič za vžigalno svečko (16). (sl. 15b)

3. Odstranite vžigalno svečko (sl. 15c) s priloženim ključem za vžigalne svečke (27).
4. Sestava poteka v nasprotnem vrstnem redu.

#### 9.1.3 Nastavitev uplinjača

**Opozorilo!** Nastavitve na uplinjaču lahko opravlja samo pooblaščen servis.

Pred vsakim delom na uplinjaču je treba najprej sneti pokrov zračnega filtra, kot prikazujeta sliki 14a-14c.

#### Nastavitev vrvice za plin:

Če največjega števila vrtljajev naprave več ne dosegate in ste izključili vse druge možne vzroke, navedene v poglavju 12 Odpravljanje napak, bo morda treba nastaviti vrstico za plin. Najprej preverite, ali se uplinjač pri povsem stisnjem ročaju za plin do konca odpre. To se zgodi, če je drsnik uplinjača (sl. 16a) pri do konca stisnjem plinu povsem odprt. Slika 16a prikazuje pravilno nastavitev. Če drsnik uplinjača ni povsem odprt, ga je treba nastaviti.

Za nastavitev vrvice za plin izvedite naslednje korake:

- Odpustite protimatico (sl. 16b/poz. C) za nekaj obratov.
- Izvijte nastavitveni vijak (sl. 16a/poz. D), dokler ni drsnik uplinjača povsem odprt pri do konca aktiviranem plinu, kot prikazuje slika 16a.
- Ponovno pritegnite protimatico.

#### 9.1.4 Nastavitev plina za prosti tek:

**Napotek!** Plin za prosti tek nastavljajte, ko je naprava topla.

Nastavitev plina za prosti tek se lahko opravi samo v pooblaščenih delavnicah. Zagonsko število vrtljajev rezalnega orodja mora biti vsaj 1,25-kratno število vrtljajev v prostem teku.

### 9.2 Vzdrževanje obrezovalnika/kose

#### 9.2.1 Menjava navitka/rezalne nitke

1. Navitek (13) demontirajte, kot je opisano v poglavju 5.2.4. Navitek stisnite skupaj (sl. 17a) in snemite polovico ohišja (sl. 17b).
2. Odstranite navitek iz ohišja (sl. 17c).
3. Odstranite morebitno nitko.
4. V sredino postavite nov navitek in vpnite zanko v odprtino krožnika navitka. (sl. 17d)
5. Nitko držite napeto in jo navijte v nasprotni smeri urinega kazalca. Delilec navitka ločuje polovici najlonske vrvice. (sl. 17e)

6. Zadnjih 15 cm obeh koncev nitke vpnite v krožne plošče na nasprotni strani navitka. (sl. 17f)
7. Oba konca nitke napeljite skozi kovinska ušesca v ohišju navitka (sl. 17c).
8. Navitek stisnite v ohišje navitka.
9. Kratko in močno povlecite oba konca nitke, da ju sprostite iz držala nitke v navitku.
10. Odvečno nitko skrajšajte na približno 13 cm. S tem zmanjšate obremenjenost motorja med zagonom in ogrevanjem.
11. Navitek ponovno montirajte (glejte poglavje 5.2.4). Ko zamenjate cel navitek, preskočite točke 3-6.

### 9.2.2 Brušenje noža v zaščitnem pokrovu

Nož v zaščitnem pokrovu lahko sčasoma otopi. Če to ugotovite, odpustite vijak, s katerim je rezilo vpeto v zaščitnem pokrovu. Nož vpnite v primež. Nož pobrusite s plosko pilo in pri tem pazite, da ohranite kot rezalnega roba. Brusite samo v eno smer.

### 9.2.3 Namastitev gonila

Vsakih 20 delovnih ur dolijte nekoliko tekoče masti za gonila (ca. 10 g.) na mesto mazanja (P) (sl. 7c).

## 9.3 Vzdrževanje višinskega obvejevalnika

### 9.3.1 Menjava verige žage in meča

Nož morate zamenjati, ko je vodilni utor meča obrabljen. Ravnajte tako, kot je opisano v poglavju „Montaža meča in verige žage“!

### 9.3.2 Preverjanje samodejnega mazanja verige

Redno preverjajte delovanje samodejnega mazanja verige, da preprečite pregretje in s tem povezano poškodovanje meča in verige žage. Konično meča izravnajte na ravno površino (veja, prirez drevesa) in pustite verižno žago teči. Če opazite med tem postopkom vedno močnejšo oljno sled, dela mazanje verige brezhibno. Če ne opazite vidnih sledov olja, preberite ustrezne napotke v poglavju „Iskanje napak“! Če tudi ti napotki ne pomagajo, se obrnite na naš servis ali usposobljeno delavnico.

**Pozor!** Ne dotikajte se površine. Upoštevajte zadostno varnostno razdaljo (ca. 20 cm).

### 9.3.3 Brušenje žagine verige

Učinkovito delo z verižno žago je mogoče le, če je veriga žage v dobrem stanju in ostra. S tem se zmanjša tudi nevarnost vzvratnega sunka. Verigo žage lahko nabrusi vsak specializirani trgovec. Ne poskušajte sami brusiti verige žage, če nimate ustreznega orodja in potrebnih izkušenj.

### 9.3.4 Namastitev gonila

Vsakih 20 delovnih ur dolijte nekoliko tekoče masti za gonila (ca. 10 g.) na mazalki (sl. 9e/poz. P).

## 9.4 Vzdrževanje škarij za živo mejo

1. Rezila so visoke kakovosti, iz kaljenega jekla, zato ob običajni rabi njihovo brušenje ni potrebno. Če po pomoti trčite v žico, kamen, steklo ali kak drug trd predmet, lahko to povzroči ureznilno v rezilu. Ureznine ni treba odstranjevati, če ne moti gibanja rezila. Če ureznina moti gibanje, jo odstranite s fino pilo ali finim brusilnim kamnom. Pazite, da bo rezilo vedno dobro naoljeno (sl. 18a).
2. Če vam padejo škarje za rezanje žive meje na tla, preverite, ali so se poškodovale. Pri poškodbah se posvetujte s pooblaščenim servisom.

### 9.4.1 Namastitev gonila

Vsakih 20 delovnih ur dolijte nekoliko tekoče masti za gonila (ca. 10 g.) na mazalki (sl. 18b/poz. P).

## 10. Čiščenje, skladiščenje, transport in naročanje nadomestnih delov

### 10.1 Čiščenje

- Redno čistite napenjalni mehanizem s stisnjenim zrakom ali s ščetko. Za čiščenje ne uporabljajte orodja.
- Na ročajih ne sme biti olja, da imate vedno dober oprijem.
- Napravo po potrebi očistite z vlažno krpo in v danem primeru z blagim detergentom.
- Če verižne žage dalj časa ne uporabljate, odstranite olje za verigo iz rezervoarja. Verigo žage in meč na kratko pomočite v oljno kopel in jo zavijte v oljni papir.



**Pozor!**

Pred vsakim čiščenjem izvlecite ključ za vžigalne svečke. Naprave za čiščenje nikoli ne pomočite v vodo ali druge tekočine.

Napravo shranjujte na varnem in suhem prostoru zunaj dosega otrok.

**10.2 Položaj**

Previdno: Naprave ne shranjujte dlje kot 30 dni, če ne izvedete naslednjih korakov.

**Shranjevanje naprave**

Če napravo shranite za dlje kot 30 dni, jo morate ustrezno pripraviti. V nasprotnem primeru izhlapeva preostalo gorivo v uplinjaču, ki pusti na dnu gumijasto usedlino. To lahko oteži zagon ali povzroči potrebo po dragem popravilu.

1. Počasi snemite pokrov rezervoarja za gorivo, da iz rezervoarja spustite morebitni tlak. Rezervoar previdno izpraznite.
2. Zaženite motor in ga pustite teči, dokler se naprava ne ustavi, da iz uplinjača odstranite gorivo.
3. Počakajte, da se motor ohladi (ca. 5 minut).

**Napotek:** Napravo shranite na suhem prostoru, proč od možnih virov vžiga, npr. peči, plinskih grelnikov za vodo, plinskih sušilnikov itd.

**Ponovni zagon**

1. Odstranite vžigalno svečko (glejte 9.1.2).
2. Očistite vžigalno svečko in pazite na pravilen odmik med elektrodama na vžigalni svečki ali pa vstavite novo vžigalno svečko s pravilnim odmikom med elektrodama.
3. Pripravite napravo na delovanje.
4. V rezervoar nalijte pravilno mešanico goriva/olja. Glejte tudi poglavje Pogonsko gorivo in olje.

**10.3 Transport**

Če želite napravo transportirati, izpraznite rezervoar za bencin, kot je opisano v poglavju 10. Z naprave odstranite grobo umazanijo s krtačo ali omelcem. Demontirajte pogonsko drogovje, kot je pojasnjeno v točki 5.1.2.

Pred transportom in skladiščenjem morate montirati vse zaščitne naprave (zaščita rezalnih nožev poz. 18a, zaščita meča poz. 32 in zaščita škarij za živo mejo poz. 33), da preprečite poškodbe.

**10.4 Naročanje nadomestnih delov:**

Pri naročanju nadomestnih delov je potrebno navesti naslednje navedbe:

- Tip naprave
- Art. številko naprave
- Ident- številko naprave
- Številka potrebnega nadomestnega dela

Aktualne cene in informacije najdete na spletni strani [www.isc-gmbh.info](http://www.isc-gmbh.info)

**11. Odstranjevanje in ponovna uporaba**

Naprava se nahaja v embalaži, da ne bi prišlo do poškodb med transportom. Ta embalaža je surovina in s tem ponovno uporabna ali pa jo je možno reciklirati. Naprava in njen pribor sta izdelana iz različnih materialov kot npr. kovine in plastika. Okvarjene naprave ne sodijo med gospodinjske odpadke. Napravo odložite na ustreznem zbirališču, da bo pravilno odstranjena. Če ne poznate primernih zbirališč, se pozanimajte pri svoji občinski upravi.

## 12. Načrt iskanja napak

V naslednji tabeli so navedbe simptomov za napake in opisi pomoči, če stroj ne dela pravilno. Če težave ne morete odkriti in odstraniti, se obrnite na servisno delavnico.

Napaka	Možni vzrok	Odprava napak
Naprava ne vžge.	<ul style="list-style-type: none"> <li>- Napačen postopek pri zagonu.</li> <li>- Sajaste ali vlažne vžigalne svečke.</li> <li>- Napačna nastavitve uplinjača.</li> </ul>	<ul style="list-style-type: none"> <li>- Upoštevajte navodila za zagon.</li> <li>- Očistite ali zamenjajte vžigalno svečko.</li> <li>- Pojdite na pooblaščen servis ali napravo pošljite družbi ISC GmbH.</li> </ul>
Naprava ne vžge, a ima polno moč.	<ul style="list-style-type: none"> <li>- Napačna nastavitve ročice za hladni zagon.</li> <li>- Umazan zračni filter.</li> <li>- Napačna nastavitve uplinjača.</li> </ul>	<ul style="list-style-type: none"> <li>- Ročico za hladni zagon postavite na „♦“.</li> <li>- Očistite zračni filter.</li> <li>- Pojdite na pooblaščen servis ali napravo pošljite družbi ISC GmbH.</li> </ul>
Motor teče neenakomerno.	<ul style="list-style-type: none"> <li>- Napačna razdalja elektrod na vžigalni svečki.</li> <li>- Napačna nastavitve uplinjača.</li> </ul>	<ul style="list-style-type: none"> <li>- Očistite vžigalno svečko ali vstavite novo vžigalno svečko.</li> <li>- Pojdite na pooblaščen servis ali napravo pošljite družbi ISC GmbH.</li> </ul>
Motor se prekomerno dimi.	<ul style="list-style-type: none"> <li>- Napačna mešanica pogonskega goriva.</li> <li>- Napačna nastavitve uplinjača.</li> </ul>	<ul style="list-style-type: none"> <li>- Uporabite pravilno mešanico goriva (glejte tabelo mešanja pogonskega goriva).</li> <li>- Obrnite se na pooblaščen servis ali pošljite napravo na ISC-GmbH.</li> </ul>
Veriga žage je suha	<ul style="list-style-type: none"> <li>- Ni olja v posodi za olje</li> <li>- Zamašeno prezračevanje na pokrovu posode za olje</li> <li>- Zamašen kanal za iztekanje olja</li> </ul>	<ul style="list-style-type: none"> <li>- Dolijte olje</li> <li>- Očistite pokrov posode za olje</li> <li>- Sprostite kanal za iztekanje olja</li> </ul>
Veriga/vodilna tirnica je vroča	<ul style="list-style-type: none"> <li>- Ni olja v posodi za olje</li> <li>- Zamašeno prezračevanje na pokrovu posode za olje</li> <li>- Zamašen kanal za iztekanje olja</li> <li>- Veriga je topa</li> <li>- Veriga je premočno napeta</li> </ul>	<ul style="list-style-type: none"> <li>- Dolijte olje</li> <li>- Očistite pokrov posode za olje</li> <li>- Sprostite kanal za iztekanje olja</li> <li>- Izvršite ostrenje verige ali jo zamenjajte</li> <li>- Preverite napetost verig</li> </ul>
Verižna žaga iztrguje, vibrira ali ne žaga pravilno	<ul style="list-style-type: none"> <li>- Napetost verige je ohlapna</li> <li>- Veriga je topa</li> <li>- Veriga je obrabljena</li> <li>- Zobje žage gledajo v napačno smer</li> </ul>	<ul style="list-style-type: none"> <li>- Nastavite napetost verige</li> <li>- Izvršite ostrenje verige ali jo zamenjajte</li> <li>- Zamenjajte verigo</li> <li>- Ponovno montirajte verigo žage s pravilno usmerjenimi zobmi verige</li> </ul>



Samo za dežele EU

Električnega orodja ne mečite med gospodinjske odpadke!

V skladu z evropsko smernico 2012/19/EG o starih električnih in elektronskih napravah in v skladu z izvajanjem nacionalne zakonodaje morate ločeno zbirati izrabljena električna orodja in jih predati v okoljsko varno ponovno predelavo.

Reciklažna alternativa za poziv za vračanje:

Lastnik električne naprave je alternativno zavezan, da namesto vračanja sodeluje pri strokovno ustreznem recikliranju v primeru predaje lastnine. Staro napravo se lahko v ta namen tudi prepusti na odvzemnem mestu, ki izvaja odstranjevanje v smislu nacionalne zakonodaje o odstranjevanju takšnih odpadkov. To se ne nanaša na starim napravam priložene dele pribora in opreme brez električnih komponent.

Ponatis ali kakršnokoli razmnoževanje dokumentacije in spremljajočih papirjev o proizvodu, tudi po izvlečkih, je dovoljeno samo z izrecnim soglasjem ISC GmbH.

Pridržana pravica do tehničnih sprememb

## Servisne informacije

V vseh državah, ki so navedene v garancijski listini, sodelujemo s kompetentnimi servisnimi partnerji, katerih kontakti so razvidni iz garancijske listine. Na voljo so vam za vse potrebne servisne storitve, kot so popravila, oskrba z nadomestnimi in obrabnimi deli ali oskrba s potrošnimi materiali.

Upoštevajte, da so nekateri deli tega izdelka izpostavljeni naravni obrabi zaradi uporabe oz. da so nekateri deli potrošni material.

Kategorija	Primer
Obrabni deli*	Vžigalna svečka, zračni filter, žagina veriga, meč žage, vodilo rezila
Obrabni material/ obrabni deli*	Rezalni nož, navitek z rezalno nitko, olje žagine verige, nož
Manjkajoči deli	

\* ni nujno, da je v obsegu dobave!

Pri pomanjkljivostih ali napakah vas prosimo, da napako prijavite na [www.Einhell-Service.com](http://www.Einhell-Service.com). Napako kar najbolj natančno opišite in v vsakem primeru odgovorite na naslednja vprašanja:

Odgovorite na naslednja vprašanja:

- Je naprava nekoč delovala, ali je bila od vsega začetka okvarjena?
- Ste pred okvaro opazili kaj neobičajnega (simptom ali okvaro)?
- Kaj na napravi po vašem mnenju ne dela (glavni znak)?  
Opišite to napačno delovanje.

## Garancijska listina

Spoštovani uporabnik,  
za naše izdelke izvajamo strogo končno kontrolo kakovosti. Če ta naprava kljub temu ne deluje brezhibno, to zelo obžalujemo in vas prosimo, da se obrnete na našo servisno službo na naslovu, ki je naveden na tej garancijski kartici. Z veseljem vam bomo svetovali tudi po telefonu na navedeni številki servisne službe. Za uveljavljanje garancijskih zahtevkov velja naslednje:

1. Ti garancijski pogoji so namenjeni izključno porabniku, tj. fizičnim osebam, ki tega izdelka ne bodo uporabljale za svojo obrt ali druge samostojne dejavnosti. Ti garancijski pogoji urejajo dodatne garancijske storitve, ki jih spodaj navedeni proizvajalec zagotavlja svojim kupcem novih naprav dodatno k zakonskemu jamstvu. Ta garancija ne vpliva na vaše zakonske garancijske zahtevke. Naše garancijske storitve so za vas brezplačne.
2. Garancijske storitve se nanašajo izključno na pomanjkljivosti na novih napravah zgoraj navedenega proizvajalca, ki ste jih kupili, in so posledica materialnih ali tovarniških napak, in ki jih po lastni presoji odpravimo na tej napravi ali napravo nadomestimo z drugo.  
Prosimo, upoštevajte, da naše naprave niso bile zasnovane za uporabo v poklicu, obrti ali za poklicno uporabo. Garancijska pogodba tako ne nastane, če napravo v garancijskem obdobju uporabljate za v obrtnih, rokodelskih ali industrijskih obratih ali če je bila izpostavljena obremenitvam, ki so temu enakovredna.
3. Iz garancije so izvzeti:
  - Škoda na napravi, ki je nastala zaradi neupoštevanja navodil za montažo ali zaradi nestrokovne inštalacije, neupoštevanja navodil za uporabo (kot npr. s priključitvijo na napačno omrežno napetost ali vrsto toka), neupoštevanja navodil za vzdrževanje in varnostnih določil ali zaradi izpostavitve naprave nenormalnim okoljskim pogojem ali zaradi neustrezne nege in vzdrževanja.
  - Škoda na napravi, ki je nastala zaradi nenamenske ali nestrokovne uporabe (npr. zaradi preobremenitve naprave ali uporabe v orodjih ali opremi, za katera ni odobrena), vdor tujkov v napravo (npr. peska, kamnov ali prahu, poškodb pri transportu), uporabe sile ali zunanje sile (npr. poškodbe pri padcih).
  - Škode na napravi ali delih naprave, ki je nastala kot posledica uporabe oz. običajne ali drugačne obrabe.
4. Garancijsko obdobje traja 24 mesecev in se začne z datumom nakupa naprave. Garancijske zahtevke je treba uveljaviti pred potekom garancijskega obdobja v roku dveh tednov, ko opazite okvaro. Uveljavljanje garancijskih zahtevkov po poteku garancijskega obdobja je izključeno. Popravilo ali menjava naprave ne podaljša garancijskega obdobja, niti ne predstavlja začetka novega garancijskega obdobja za storitev, izvedeno na napravi ali za morebitne vgrajene nadomestne dele. To velja tudi pri servisih na kraju samem.
5. Za uveljavljanje vašega garancijskega zahtevka okvarjeno napravo prijavite na:  
[www.Einhell-Service.com](http://www.Einhell-Service.com). Pripravite račun ali drugo dokazilo o vašem nakupu nove naprave. Naprave, poslano brez ustreznega dokazila ali tipske tablice, so izključene iz garancijskih storitev, saj jih ni možno uvrstiti. Če je okvara zajeta v naših garancijskih storitvah, boste takoj prejeli popravljeno ali novo napravo.

Seveda bomo proti plačilu z veseljem odpravili tudi okvare na napravi, ki v garancijski obseg ne sodijo ali ne sodijo več. Napravo nam pošljite na spodaj naveden naslov servisa.

Opozarjamo na omejitve v okviru te garancije za obrabne, potrošne in manjkajoče dele v skladu s servisnimi informacijami, opisanimi v teh navodilih za uporabo.

**Veszély!**

A készülékek használatánál, a sérülések és a károk megakadályozásának az érdekébe be kell tartani egy pár biztonsági intézkedést. Ezért ezt a használati utasítást / biztonsági utasításokat gondosan átolvasni. Őrizze ezeket jól meg, azért hogy mindenkor a rendelkezésére álljanak az információk. Ha más személyeknek adná át a készüléket, akkor kérjük kézbesítse ki vele együtt ezt a használati utasítást / biztonsági utasításokat is. Nem vállalunk felelősséget olyan balesetekért vagy károkért, amelyek ennek az utasításnak és a biztonsági utasításoknak a figyelmen kívül hagyásából keletkeznek.

**1. Biztonsági utasítások****Veszély!**

**Olvason minden biztonsági utalást és utasítást el.** A biztonsági utalások és utasítások betartásán belüli mulasztások következménye áramcsapás, tűz és/vagy nehéz sérülések lehetnek. **Őrizze meg a biztonsági utalásokat és utasításokat a jövőre nézve.**

**Biztonsági berendezések**

A készülékkel való dolgozásnál a tárgyak elhajításának a megakadályozásához fel kell a késnek vagy a fonalüzemnek megfelelő műanyag védőkupaknak szerelve lennie. A vágófonalvédőkupakba integrált kés automatikusan levágja a fonalat az optimális hosszúságra.

**Biztonsági utasítások**

- Olvassa gondosan el a használati utasítást. Ismerkedjen meg a készülék beállításával és a helyes használatával.
- Ne engedje meg sohasem a készüléket más személyeknek használni, akik nem ismerik a használati utasítást. A helyi határozatok megsabhatják a kezelő alsó korhatárát.
- Sohasem ne nyírjon fűvet addig amíg személyek, főleg ha gyerekek vagy állatok vannak a közelben.

**Figyelmeztetés:**

Tartson be egy 15 m-es biztonsági távolságot. Közeledés esetén állítsa azonnal le a készüléket. Gondoljon arra, hogy a használó felelős más személyekkel vagy mások tulajdonával szemben történő balesetekért.

- Figyelem: Mérgezés veszélye, a kipufogó gázok, üzemanyagok és kenőanyagok mérgezőek, a kipufogó gázokat nem szabad

belélegezni.

- Mihelyt fut a motor, a motorkészülék mérgező szennegzőket termel. Ne dolgozzon sohasem zárt vagy rosszul levegőztetett termekben.

**Használat előtt**

- A fűnyírás ideje alatt mindig feszes lábbelit és hosszú nadrágot kell hordani. Ne vágja a fűvet mezítláb vagy könnyű szandálban.
- Ellenőrizze le azt a területet ahol használni fogja a készüléket és távolítsa minden olyan tárgyat el, amelyek el lehetnének kapva vagy hajítva.
- Figyelmeztetés: A benzin magasfokúan lobbanékony:
  - tárolja a benzint az arra előrelátott tartályokban.
  - csak a szabadban feltankolni és ne dohányozzon a betöltési folyamat ideje alatt.
  - A benzint a motor beindítása előtt kell betölteni. A motor futása alatt, vagy egy forró készüléknél nem szabad kinyitni a tartályzárát, vagy benzint utántölteni.
  - Ha túlfolyt a benzin, akkor nem szabad megpróbálni a motort beindítani. Ahelyett el kell távolítani a készüléket a benzin által szennyezett felületről. Minden gyújtási próbát addig el kell kerülni, amíg a benzinpárak el nem párologtak.
  - Biztonsági okokból megrongálódások esetén ki kell cserélni a benzintartályt és a tartályzárakat.
- Cserélje ki a károsult hangtompítókat.
- Használat előtt mindig egy szemmel vizsgálat által ellenőrizni, hogy a vágószerszámok, a rögzítő csapszeg és az egész vágóegység elhasználódott vagy károsult e. Kiegyensúlyozatlanság elkerüléséhez az elkopott vagy károsult végószerszámokat és rögzítőcsapszégeket csak készletenként szabad kicserélni.

**Kezelés (használat, tárolás, kontroll)**

- Testhez álló munkaruhát hordani, amely védelmet nyújt, mint például egy hosszú nadrágot, biztos munkacipőket, strapálható munkakesztyűket, egy védősisakot, egy védőmaszkot az arcra vagy egy védőszemüveget a szemek védelmére és jó fülvattát vagy más zajcsökkentő fülvédőt a zaj ellen.
- A készüléket mindig egy biztos helyen őrizni meg. Lassan kinyitni a benzintartályt, azért hogy leengedje tartályfedélben



esetleg keletkezett nyomást. Tűzveszély megelőzéséhez távolodjon a készülék beindítása előtt legalább 3 méterre el a feltankolás helyétől.

- Kapcsolja ki a készüléket, mielőtt leállítaná.
- A készüléket mindig mind a két kézzel feszesen tartani. Ennél a hüvelyujjknak és az ujjknak át kell zárniuk a fogantyúkat.
- Ügyeljen arra, hogy a csavarok és a csatlakoztató egységek feszesre meg legyenek húzva. Ne kezelje a készüléket sohasem, ha nincs helyesen beállítva, vagy nincs teljesen és biztosan összeszerelve.
- Ügyeljen arra, hogy a fogantyúk szárazak és tiszták legyenek és ne ragadjon rajtuk semmilyen fajta benzinkeverék.
- A fonalorsót a kívánt magasságban vezetni. Kerülje el a kis tárgyakkal (mint például köveknek) a fonalorsóval való megérintését.
- Lejtőn történő fűnyírásnál kérjük mindig a vágószerszámtól lejjebb állni. Ne vágjon vagy trimmeljen sohasem egy sima, csúszós dombon vagy lejtőn.
- Ha beindítsa vagy futni hagyja a motort, akkor minden testrészt és ruhadarabot távol tartani a fonalorsótól. Mielőtt biindítaná a motort, győződjön meg arról, hogy a fonalorsó nem kerül semmilyen akadállyal érintkezésbe.
- A vágószerszámon történő munkálatok előtt mindig leállítani a motort.
- A készüléket és a tartozékokat biztosan és nyílt tűztől valamint hő-/szikraforrások, mint átfolyós rendszerű gázvízmelegítő, ruhaszáritó, olajkályha vagy hordozható radiátorok stb. elől védve tárolni.
- A védkupakot, a fonalorsót és a motort tárolásnál mindig a kaszállási maradványoktól mentesen tartani.
- A készüléket csak elegendően kioktatott személyeknek és felnőtteknek szabad kezelniük, beállítaniuk és karbantartaniuk.
- Ha nem jártas a készülékkel, akkor nem futó motor mellett gyakorolni a bánásmódot.
- A munka előtt leellenőrizni a kaszállandó területet, feszes testek mint fémrész, üvegek, kövek vagy hasonlóak el lehetnek hajítva és ezáltal a kezelőnél komoly sérüléseket okozhatnak valamint maradón megsérthetik a készüléket. Ha véletlenül megérintene a készülékkel egy feszes tárgy, akkor kapcsolja azonnal ki a motort és vizsgálja meg a készüléket esetleges károkra. Ne használja sohasem a készüléket, ha megrongálódott vagy hiányokat mutatna fel.
- Mindig a felső fordulatszám részben trim-

melni és vágni. Ne hagyja a motort a kaszállás kezdeténél vagy a trimmelés ideje alatt alacsony fordulatszámmal futni.

- Ha üzemben van a készülék, akkor ne tartsa sohasem a fonalorsót térgy magasság felett.
- Ne használja a készüléket, ha nézők vagy álatok lennének a közvetlen közelben. A kaszállási munkálatok ideje alatt a használó és más személyek vagy álatok között legalább egy 15 méteres távolságot tartani. A talajig menő lekaszállások esetén legalább egy 30 méteres távolságot tartani be.

Hosszabb munkáknál a vibrációk miatt a kezelőszemély kezeiben vérkeringési zavarok léphetnek fel (fehérujszindróma).

A fehér ujj szindróma az egy érbetegség, amelynél az ujjakon és a lábujjakon a kis erek rohamként begörcsölnek. Az érintett területek nem lesznek továbbá elegendően ellátva vérrrel és ezáltal különlegesen sápadtan néznek ki. Vibráló készülékek sűrű használata idegsérüléseket válthat ki olyan személyeknél, akiknél le van csökkentve a vérkeringés (mint például dohányzóknál, diabetikusoknál).

Ha szokatlan káros befolyásolásokat venne észre, akkor hagyja azonnal abban a munkát és keressen fel egy orvost.

A veszélyek lecsökkentéséhez, vegye figyelembe a következő utasításokat:

- Hideg időnél tartsa a testét és főleg a kezeit melegen.
- Csináljon rendszeresen szüneteket és mozgassa enné a kezeit, azért hogy elősegítse a vérkeringést.
- Egy rendszeres karbantartás és a készüléken levő feszes részek által gondoskodni a gép lehető csekély vibrálásáról.

#### Kiegészítő utasítások

- Ne használjon más üzemanyagokat mint a használati utasításban ajánlottakat. Tartsa mindig be ebben az utasításban levő „Üzemanyag és olaj” szakasz utasításait. Ne használjon olaj benzint, amely nincs helyesen keverve a 2-ütemű-motorolajjal. Különbözőben fennáll a motoron egy maradandó kár veszélye, amely által megszünik a gyártó szavatossága.
- Ne dohányozzon, amíg feltankolja vagy üzemelteti a készüléket.
- Ne kezelje a készüléket kipufogó nélkül.
- Ne érintse meg a kipufogót, sem a kezeivel sem a testével. Tartsa a készüléket úgy, hogy

a hüvelykujjai és az ujjai körül zárják a fogantyúkat.

- Ne kezelje a készüléket egy kényelmetlen állásban, ha nincs kiegyensúlyozva, kinyújtott karokkal vagy csak egy kézzel. A kezeléshez mindig mind a két kezét használni és fogja ennél a hüvelykujjaival és az ujjával körül a fogantyúkat.
- Ha üzemben van a készülék, akkor tartsa mindig a talajon a fonalorsót.
- Csak az előrelátott célra, mint fűtrimmelésre és kaszási munkákra használni fel a készüléket.
- Ne használja hosszabb időtartamon keresztül a készüléket, csináljon rendszeresen szüneteket.
- Ne kezelje a kaszát, ha fáradt vagy beteg vagy ha alkohol vagy kábítószer befolyása alatt áll.
- A készüléket csak akkor használni, ha installálva és jó állapotban van a megfelelő védőkupak.
- A terméken történő bármilyen fajta megváltoztatás veszélyeztetheti a személyi biztonságát és elavulni hagyja a gyártó szavatosságát.
- Ne használja sohasem a készüléket gyúlékony folyadékok vagy gázok közelében, sem zárt teremben sem a szabadban. Ennek robbanás és/ vagy tűz lehet a következménye.
- Ne használjon semmilyen fajta más vágószerszámokat. Saját biztonságáért, csak a használati utasításban megadott vagy a gyártó által ajánlott vagy megadott kellékeket és pótkészülékeket használni. A használati utasításban ajánlott vágószerszámoktól vagy kellékektől eltérőek használata egy személyes sérülési veszélyt jelenthet az Ön számára.
- Egy nem csúszós talpú feszes lábbelit hordani.
- Az üzemeltetésének az ideje alatt mindig biztosítani kell, hogy egy biztos állást foglalt el, főleg ha felhágókat vagy létrákat használ.

#### **Biztonsági intézkedések a vágókéssel való bánásmódnál**

- Betartani minden, az üzemmel és a vágókész-felszereléssel kapcsolatos figyelmeztetést és utasítást.
- A vágókés egy hirtelen mozdulattal el lehet hajlítva a tárgyaktól, ha nem tudja őket átvágni/ - kaszálni. Ez a kezekre és a lábakra sérülésekhez vezethet. A körülálló személyeket és álatokat a munkahelytől minden irányba lega-

lább 15 méterre távol tartani. Ha idegen testre találna a készülék, akkor azonnal leállítani a motor és megvárni amíg a vágókés nyugalmi állapotba nem került. Ellenőrizze le a vágókést sérülésekre. A vágókést mindig kicserélni, ha el van görbülve vagy repedve.

- A vágókés erősen elhajítsa a tárgyakat. Ez vakulásokat vagy sérüléseket okozhat. Hordjon szem, arc és lábvédőt. Mielőtt használná a vágókést, távolítsa mindig minden tárgyat el a munkakörből.
- Minden használat előtt leellenőrizni a készüléket és a felszereléseket sérülésekre. Ne használja a készüléket, ha nincsen minden vágókészfelszerelés rendeltetés szerűen installálva.
- Ha elengedte a gázszabályozó kart, akkor kifut a vágókés. Egy kifutó vágókés vágási sérüléseket okozhat önmagára vagy a körülállóknak. Mielőtt valamilyen munkát végezne el a vágókéssel, állítsa le a motort és győződjön meg arról, hogy a vágókés nyugalmi állapotban került.
- 15 m-es átmérőjű veszélyeztetett környezet. A körülálló személyek vakulást vagy sérüléseket szenvedhetnek el. Tartson maga és más személyek vagy állatok között minden irányba egy 15 méteres távolságot.

#### **Speciális biztonsági utasítások a láncfűrészekhez**

- Futó fűrésznél tartson minden testrészt távol a fűrészlánctól. Győződjön meg a fűrés indítása előtt arról, hogy a fűrés nem érint meg semmit. Egy láncfűrésszel való dolgozásnál egy pillanat figyelmetlenség ahhoz vezethet, hogy a fűrészlánc elkapja az öltözetet vagy a testrészeket.
- Ne dolgozzon a láncfűrésszel fán, kivéve ha Ön személyesen erre különösen ki van képezve. Egy láncfűrésznek a fán történő szakszerűtlen üzemeltetésénél sérülés veszélye áll fenn.
- Feszesség alatt álló ág vágásánál számoljon azzal, hogy az visszavágódhat. Ha a farostokban levő feszültség felszabadul, akkor a hasított ág eltávolíthatja az üzemeltető személyt és/vagy kiránthatja a láncfűrészt a kontroll alól.
- A láncfűrészt nyugalomban levő fűrészlánccal és hátrafelé mutató vezetősínnel hordani. A láncfűrés szállításánál vagy tárolásánál mindig felhúzni a védőburkolatot. A láncfűrésszel való gondos bánás lecsökkenti a futó fűrészlánccal való

- véletleni érintkezés valószínűségét.
- Tartsa be az utasításokat a kenéssel, láncfeszességgel és a tartozék kicserélésével kapcsolatban. Szakszerűtlenül feszített vagy kent lánc elszakadhat vagy megnövelheti a visszacsapódás rizikóját.
  - Tartsa a fogantyúkat szárazon, tisztán valamint olaj és zsír mentesen. Zsíros, olajos fogantyúk csúszósak és a kontroll veszítéséhez vezetnek.
  - Csak fát fűrészelni. A láncfűrész csak olyan munkákra felhasználni, amelyekre meg lett határozva – Példa: Ne használja fel a láncfűrész plastik anyagok, falazatok és nem fából levő építőanyagok fűrészelésére. A láncfűrész nem rendeltetésszerű munkákra való felhasználata veszélyes szituációkhoz vezethet.
  - Tartsa mind a két kézzel feszesen a fűrész, ennél a hüvelykujjnak és az ujjaknak körül kell fogniuk a láncfűrész fogantyúit. A testét és a karjait egy olyan állásba tenni, ahol a visszacsapódási erőknek helyt tud állni. Ha elvégzi a megfelelő intézkedéseket, akkor a kezelőszemély uralni tudja a visszacsapódási erőt. Ne engedje sohasem el a láncfűrész.
  - Mindig a gyártó által előírt pótsíneket és fűrészláncokat használni. Rossz pótsínek és fűrészláncok a lánc elszakításához vagy visszacsapódáshoz vezethetnek.
  - Az élesítésnél és a fűrészlánc karbantartásánál tartsa magát a gyártó utasításaihoz. Túl alacsony mélységkorlátozó növeli a visszacsapódásra fennálló hajlamosságot.
  - Legyen különösen óvatos a második koronaszint és fiatal fák vágásánál. A vékony anyag beakadhat a fűrészláncba és visszacsaphat Önre vagy kibillentheti az egyensúlyból.
  - Kerülje el munkaközben a földbe, fémkerítésekbe vagy hasonló nem alkalmas tárgyakra és anyagokra történő vágást.
  - Ajánlatos, hogy olyan emberek, akik először kezelik a láncfűrész, praktikus gyakorlatok formájában (mint például fa vágása a fűrészbakon), egy gyakorolt embertől megmagyaráztassák maguknak a láncfűrészsel való dolgozást valamint az ahhoz szükséges védőfelszerelést.
  - Tartsa a munkakörét akadálymentesen és gondoskodjon elegendő mozgási szabadságról. Ne dolgozzon szűkös részlegekben, amelyekben túl közel kerülhetne a futó láncfűrészhez.
  - Tartsa a munkakörét rendben és vágási maradványoktól valamint más akadályoktól mentesen, amelyeken keresztül tudna botlani.
  - Gondoskodjon egy biztos állásról. A láncfűrész kizárólagosan csak sík, stabil állású felületeken használni. Ne dolgozzon sohasem lépcsőkön vagy csúszós alaptalajon, mivel különben elveszítheti az egyensúlyát és a láncfűrész feletti kontrollt.
  - Mielőtt elkezdené az ágak levágását: Biztosítsa, hogy legalább 2,5 ághossznyi környezeten belül ne tartózkodjanak személyek.
  - A fa kivágásánál figyelembe venni az időjárási feltételeket. Erős vagy váltakozó szélnél ne vágjon ki fákat! Ne vágjon ki fát fagynál vagy eljegesedett, síkos talajnál. Ne vágjon ki fát esőnél vagy rossz látási viszonyoknál!
  - Vegye figyelembe a helyi előírásokat.
  - A láncfűrész mindig a jobb kézzel a hátulsó fogantyúnál fogva és a bal kézzel az előlő fogantyúnál fogva tartani. A láncfűrész rossz pozícióban való kézzel tartása megnöveli a sérülések veszélyét és ezért el kell kerülni.
  - Hordjon védőszemüveget és zajcsökkentő fülvédőt. Ajánlatos további védőöltözék a fejre, kezekre, lábakra és a lábfejekre. A helyes védőruha lecsökkenti az idegen testek mindenféle repkedése általi vagy a fűrészlánc véletleni kontaktusa általi sérülési veszélyt.
  - Tartson mindig egy biztos álláspozíciót és csak akkor dolgozzon a láncfűrészsel, ha egy szilárd, biztos és sima talajon áll. Csúszós vagy bizonytalan alaptalajok mint például létrák az egyensúly vagy a láncfűrész kontrolljának a veszítését idézhetik elő.
  - Tervezzen ki már előre egy menekülési utat az eső fák és ágak elől. Biztosítsa, hogy a menekülési úton ne legyenek akadályok, amelyek akadályoznák vagy megakadályoznák a mozgást. Gondoljon arra, hogy csúszós a frissen vágott fű vagy fakéreg.
  - Biztosítsa, hogy legyen valaki a közelben (de biztos távolságban) (egy baleset esetében).
  - Ne hagyja a mozgó láncot a vezetősín hegyén semmilyen fajta tárggyal érintkezésbe kerülni.
  - Csak azután kezdje el a vágást, miután a lánc elérte a teljes sebességét.
  - Ne próbáljon egy előzetes vágást eltalálni. Kezdjen mindig egy új vágást.
  - Ügyeljen a mozgó ágakra vagy más erőkre, amelyek befejezhetnének egy vágást és beleeshetnének a láncba.
  - Ne próbáljon meg egy olyan ágat vágni, amelynek az átmérője túllépné a készülék vágáshosszát.

- A helyi előírások megszabhatják a használó alsó korhatárát.
- A készüléknek a legkisebb távolsága egy szabadtéri elektromos vezetékhez mindig legalább 10 m-nek kell lennie.

#### Egy visszacsapódás okai és elkerülése:

Visszacsapódás léphet fel, ha a vezetősín hegye megérint egy tárgyat vagy ha a fa meghajlik és a fűrészlánc erősen beszorul a vágásba.

Néhány esetben a sínhegygel való megérintés egy váratlan hátrafelé irányuló reakcióhoz vezethet, amelynél a vezetősín felfelé és a kezelő személy felé csapódik.

A fűrészláncnak a vezetősín felülső széléni beszorulása gyorsan visszacsaphatja a sánt a kezelő személy irányába.

Ezeknek a reakcióknak mindegyike ahhoz vezethet, hogy elveszíti a fűrész feletti kontrollt és esetleg súlyosan megsértheti magát. Ne bizony kizárólagosan a láncfűrészbe beépített biztonsági berendezésekbe. Egy láncfűrész használója ként különböző intézkedéseket kell megragadnia ahhoz hogy baleset és sérülés mentesen tudjon dolgozni.

Egy visszacsapódás az a szerszám rossz vagy hibás használatának a következménye. Ezt egy megfelelő óvintézkedések által, mint a következőkben leírva, meg lehet akadályozni:

- Tartsa mind a két kézzel feszesen a fűrész, ennél a hüvelykujjnak és az ujjaknak körül kell fogniuk a láncfűrész fogantyújait. A testét és a karjait egy olyan állásba tenni, amelyben a visszacsapódási erőnek helyt tud állni. Ha elvégzi a megfelelő intézkedéseket, akkor a kezelőszemély uralni tudja a visszacsapódási erőket. Ne engedje sohasem el a láncfűrész.
- Kerüljön el egy abnormális testtartást. Ezáltal elkerüli a sínhegyek általi akaratlan érintést és a váratlan szituációkban a láncfűrész jobb kontrollja lehetséges.
- Mindig a gyártó által előírt pótsíneket és fűrészláncokat használni. Rossz pótsínek és fűrészláncok a lánc elszakításához és/vagy visszacsapódáshoz vezethetnek.
- A fűrészlánc élesítésnél és karbantartásánál tartsa magát a gyártó utasításaihoz. Túl alacsony mélységkorlátozó növeli a visszacsapódásra fennálló hajlamosságot.

#### Speciális biztonsági utasítások a sövényvágó ollókhöz

- **Minden testrészt távol tartani a vágókéstől. Ne próbálja meg futó kés mellett a vágásjavakat eltávolítani vagy a vágandó anyagot fogva tartani. A beszorult vágási javakat csak kikapcsolt készüléknél távolítani el.** A sövényvágó olló használatánál egy pillanat figyelmetlenség nehéz sérülésekhez vezethet.
  - **A sövényvágó ollót nyugalmi állapotban levő késnél, a fogantyúnál fogva hordani. A sövényvágó olló szállításánál vagy tárolásánál mindig felhúzni a védőburkolatot.** A készülékkel levő gondos bánásmód lecsökkenti a kés általi sérülés veszélyét.
- EZ A SÖVENYVÁGÓ OLLÓ KOMOLY SÉRÜLÉSEKET OKOZHAT!  
Olvassa gondosan a sövényvágó olló helyes bánásmódjával, az előkészítésével, a karbantartásával, az indításával és leállításával kapcsolatos utasításokat. Ismerkedjen meg minden beállítórésszel és a sövényvágó olló szakszerű használatával.
  - Gyerekeknek nem szabad sohasem használni a sövényvágó ollót.
  - Vigyázat a szabadtéri áramvezetékek elől.
  - El kell kerülni a sövényvágó olló használatát, ha személyek, főleg ha gyerekek vannak a közelben.
  - Mielőtt beindítaná a motort biztosítsa mindig, hogy a sövényvágó olló rendeltetészerűen az előre megadott munkahelyzetben van.
  - A sövényvágó olló üzemeltetésének az ideje alatt mindig biztosítani kell, hogy egy biztos állást foglalt el, főleg ha felhágókat vagy létrákat használ.
  - Mindig biztosítani, hogy a sövényvágó olló használatnál minden fogantyú és biztonsági berendezés fel van szerelve. Ne próbáljon meg sohasem, egy nem teljes vagy egy tiltottan átépített sövényvágó ollót használni.
  - Ismerkedjen mindig meg a környezetével és ügyeljen a lehetséges veszélyekre, amelyeket a sövényvágó olló gépzaja miatt esetleg nem hallana.
  - Viseljen szemvédőt, zajcsökkentő fülvédőt és fejevédőt**
  - A motort nyugalomba kell helyezni mielőtt:
    - tisztítan vagy eltávolítana egy blokkolást
    - leellenőrizné, karbantartaná vagy dolgozna a sövényvágó ollón

- ha felügyelet nélkül marad a sövényvágó olló

- Mielőtt elkezdené a sövény vágását, keresse át a sövényt rejtett tárgyakra, mint például drótkerítésekre.
- A sövényvágó ollót helyesen tartani, mint például mind a két kézzel, ha két fogantyú van.
- A vágóberendezés blokkolásánál, például vastag ágak által stb., azonnal üzemén kívülre kell helyezni a sövényvágó ollót.
- A sövényvágó ollót rendszeresen szakszerűen le kell ellenőrizni és karbantartani. Sérült késeket csak párosával kicserélni. Esés vagy ütés általi sérüléseknél elkerülhetetlen egy szakemberi leellenőrzés.
- Ne használja a gépet egy károsult vagy túlságosan elkopott vágóberendezéssel.
- Gondoskodjon mindig arról, hogy a sövényvágó olló használatánál minden fogantyú és védőberendezés fel legyen szerelve.

**Őrizze jól meg a biztonsági utasításokat.**

**A készüléken található jelzőtáblák magyarázata (19-es kép):**

1. Figyelmeztetés!
2. Az üzembe helyezés előtt elolvasni a használati utasítást!
3. Szem-/fej- és zajcsökkentő fülvedőt hordani!
4. Szilárd lábbelit hordani!
5. Védőkesztyűket hordani!
6. Óvni a készüléket eső és nedvesség elől!
7. Ügyelj az elhajtott részekre.
8. Karbantartási munkálatok előtt leállítani a készüléket és lehúzni a gyújtógyertyadugót!
9. A gép és a körülállók közötti távolságnak legalább 15 m-nek kell lennie!
10. A szerszám utánfut!
11. Figyelem forró részek. Távolságot tartani.
12. Minden 20 üzemóra után valamennyi zsirral kiegészíteni (hajtómű folyózsír)!
13. Vigyázat a visszalöket elől!
14. Ne használjon fűrészlapokat.
15. Életveszély az áramcsapás által. Az áramvezetékekhez való távolságnak legalább 10m-nek kell lennie.
16. Max. orsófordulatszám: 9600 perc<sup>-1</sup>  
Max. engedélyezett fordulatszám:  
1720 perc<sup>-1</sup>

## 2. A készülék leírása és a szállítás terjedelme

### 2.1 A készülék leírása (képek 1-től - 13-ig)

1. Csatlakozó darab, vezetónyel
2. Motoregység
  - 2a. Vezetónyel trimmer/kasza
  - 2b. Vezetónyel magassági ágvágó
  - 2c. Vezetónyel magassági sövényvágó olló
  - 2d. Közbeeső darab
3. Fogantyú
- 3a. Vezetőfogantyú
4. Indítószinór
5. Hidegindító-kar
6. Banzintartály
7. Üzemanyagszivattyú „Primer”
8. Burkolat légszűrőgépház
9. Be-/ki- kapcsoló
10. Légszűrő
11. Gázszabályozó kar
12. Gázszabályozó karzár
13. Fonalsó vágófonallal
14. Védőkupak vágófonal
15. Védőkupak vágókés
16. Gyújtógyertyadugó
17. Heveder
18. Vágókés
- 18a. Vágókésvédő
19. Kard
20. Gyújtógyertyadugó burkolat
21. Fogantyúcsavar M6
22. Menesztőkorong
23. Nyomólemez
24. Burkolat nyomólemez
25. Anya M10 (balmenet)
26. Olaj/benzinkeverő palack
27. Gyújtógyertyakulcs
28. Fűrészlánc
29. Belső hatlapú kulcs 4 mm
30. Belső hatlapú kulcs 5 mm
31. Villás csavarkulcs 8/10
32. Kardvédő
33. Sövényvágó ollóvédő
34. Beállítókar
35. Belső hatlapú kulcs 3 mm

### 2.2 A szállítás terjedelme

Kérjük a leírt szállítási terjedelem alapján leellenőrizni a cikk teljességét. Hiányzó részek esetén forduljon a cikk vásárlása után legkésőbb 5 munkanapon belül egy érvényes vásárlási igazolás felmutatása mellett a szervizközponthoz vagy a eladóhelyhez, ahol vette a készüléket. Kérjük vegye ehhez figyelembe az utasítás végén

a szervíz-információkban található szavatossági táblázatot.

- Nyissa ki a csomagolást és vegye ki óvatosan a készüléket a csomagolásból.
- Távolítsa el a csomagolási anyagot valamint a csomagolási- / és szállítási biztosítékot (ha létezik).
- Ellenőrizze le, hogy teljes a szállítás terjedelme.
- Ellenőrizze le a készüléket és a tartozékrészeket szállítási károokra.
- Ha lehetséges, akkor őrizze meg a csomagolást a garanciaidő lejáratának a végéig.

#### **Veszély!**

**A készülék és a csomagolási anyag nem gyerekjáték! Nem szabad a gyerekeknek a műanyagtasakokkal, foliákkal és aprórészekkel játszaniuk! Fennáll a lenyelés és a megfulladás veszélye!**

- Motoregység
- Vezetőnyél trimmer/kasza
- Vezetőnyél magassági ágvágó
- Vezetőnyél magassági sövényvágó olló
- Közbeeső darab
- Vezetőfogantyú
- Fonalorsó vágófonallal
- Védőkupak vágófonal
- Védőkupak vágókés
- Heveder
- Vágókés
- Vágókésvédő
- Kard
- Menesztőkorong
- Nyomólemez
- Burkolat nyomólemez
- Anya M10 (balmenet)
- Olaj/benzinkeverő palack
- Gyújtógyertyakulcs
- Fűrészlánc
- Belső hatlapú kulcs 3 mm
- Belső hatlapú kulcs 4 mm
- Belső hatlapú kulcs 5 mm
- Villás csavarkulcs 8/10
- Kardvédő
- Védőszemüveg
- Eredeti üzemeltetési útmutató

### **3. Rendeltetészerűi használat**

A motoros kasza (vágókés használata) könnyű cserje, erős gaz és koronaszint vágására alkalmas. A motoros trimmer (fonalorsó használata vágófonallal) fű, pázsitfelületek és könnyű gaz vágására alkalmas. A készülék rendeltetés szerűi használatának a feltétele, a gyártó által mellékelte használati utasításnak a betartása. Minden más fajta használat, amelyik ebben a használati utasításban nem kifejezetten engedélyezett, károkat okozhat a készüléken és a kezelő számára egy komoly veszélyt jelenthet. Vegye okvetlenül figyelebe a biztonsági utasításokban foglalt fenntartásokat.

A benzin-magassági ágvágó a fákon történő ágvásási munkákra van előrelátva. Nem alkalmas nagy méretű fűrészelési munkákra és fakivágásokra, valamint fáktól eltérő anyagok fűrészelésére.

Ez a sövényvágó olló sövények, bokrok és bozótok vágására alkalmas.

A készüléket csak rendeltetése szerint szabad használni. Ezt túlhaladó bármilyen használat, nem számít rendeltetészerűnek. Ebből adódó bármilyen kárért vagy bármilyen fajta sérülésért a használó ill. a kezelő felelős és nem a gyártó.

**Veszély!** A használó testi veszélyeztetése miatt a következő munkálatokra nem szabad használni a benzinmotoros kaszát: a gyalogutak tisztítására és szecskevágógépként a fa- és a sövénylevágottak összeaprítására. Továbbá nem szabad felhasználni a benzinmotoros kaszát a talajemelkedések, mint például vakondtúrások elsimitására. Biztonsági okokból nem szabad a benzinmotoros kaszát más munkaszerszámok és bármilyen fajta szerszámkészlet meghajtó aggregátumaként használni.

Kérjük vegye figyelembe, hogy a készülékeink rendeltetésük szerint nem az ipari, kézműipari vagy gyári használatra lettek konstruálva. Nem vállalunk szavatosságot, ha a készülék ipari, kézműipari vagy gyári üzemek területén valamint egyenértékű tevékenységek területén van használva.



## 4. Technikai adatok

### Motoregység:

Motortípus.....	2-ütemű-motor, léghűtésű, ..... krómhenger
Motorteljesítmény (max.) .....	1,5 kW/ (2 LE)
Lökettérfogat .....	51,7 cm <sup>3</sup>
A motor üresjáratú fordulatszáma .....	3000 +- 300perc <sup>-1</sup>
Max. fordulatszám motor .....	9600 perc <sup>-1</sup>
Gyújtás .....	Elektronikus
Hajtómű .....	Centrifugális kuplung
Súly (üres tartály tartozék nélkül) .....	4 kg
Tartály úrtartalom .....	900 cm <sup>3</sup> (0,9 l)
Gyújtógyertya .....	L8RTC

### Kasza:

Súly (üres tartály) .....	6,8 kg
Max. fordulatszám kasza .....	7200 perc <sup>-1</sup>
Motor fordulatszám .....	9600 perc <sup>-1</sup>
Vágókör-kés Ø .....	255 mm
Vágókés típus: .....	iSC cikk- szám: 34.052.30

### Trimmelő:

Súly (üres tartály) .....	6,8 kg
Max. fordulatszám trimmer .....	7000 perc <sup>-1</sup>
Motor fordulatszám .....	9300 perc <sup>-1</sup>
Vágáskör- Ø .....	420 mm
Fonalátmérő .....	2,4 mm
Fonalorsó típus: .....	iSC cikk- szám: 34.050.86

### Magassági sövényvágó olló:

Súly (üres tartály) .....	8,34 kg
Motor fordulatszám .....	9600 perc <sup>-1</sup>
Vágások percenként .....	1527
Vágási hossz .....	395 mm
Kardhossz .....	430 mm
Fogtávolság .....	31 mm
Max. vágásvastagság .....	25 mm

### Magassági ágvágó:

Súly (üres tartály) .....	7,85 kg
Motor fordulatszám .....	9600 perc <sup>-1</sup>
Vágási hossz .....	255 mm
Max. vágássebesség .....	21,3 m/s
Olajtartálytartalom .....	150 cm <sup>3</sup> (150 ml)
Lánc.....	Oregon 91P040X
Kard.....	Oregon 100SDEA318

### Veszély!

#### Zaj és vibrálás

Hangnyomásérték L <sub>pA</sub> .....	97 dB(A)
Bizonytalanság K <sub>pA</sub> .....	3 dB
Hangteljesítményérték L <sub>WA</sub> .....	113,9 dB(A)
Bizonytalanság K <sub>WA</sub> .....	3 dB

#### Hordjon egy zajcsökkentő fülvédőt.

A zaj befolyása hallásvesztességhez vezethet.

#### Üzem

Rezgésemmisszióérték a <sub>n</sub> =	6,0 m/s <sup>2</sup>
Bizonytalanság K =	1,5 m/s <sup>2</sup>

#### Csökkentse le a zajkibocsátást és a vibrálást egy minimumra!

- Csak kifogástalan készülékeket használni.
- A készüléket rendszeresen karbantartani és megtisztítani.
- Illessze a munkamódját a készülékhez.
- Ne terhelje túl a készüléket.
- Hagyja adott esetben leellenőrizni a készüléket.
- Kapcsolja ki a készüléket, ha nem használja.
- Hordjon kesztyűket.

## 5. Összeszerelés

### 5.1 Általános

#### 5.1.1 A vezetőfogantyú felszerelése (3-as ábra)

Szerelje fel a 3-as ábrán mutatottak szerint a vezetőfogantyút (poz. 3a). A csavarokat csak akkor teljesen feszesre húzni, ha beállította a hevederrel való optimális munkaállást. A vezetőfogantyúnak az 1-es ábra szerint kellene kiigazítva lennie. A leszerelés fordítva történik.

#### 5.1.2 A vezetőnyél felszerelése (ábrák 4a-tól – 4b-ig)

Huzza most meg az arretáló kart (A) és tolja óvatosan a vezetőnyelet (ábra 4b/poz. 2a) a motoregység csatlakoztató részébe. Ügyeljen ennél arra, hogy a meghajtó tengelyek a vezetőnyél belsejében egymásba csússzanak (adott esetben enyhén csavarni például az orsófejen). Az arretálókar (A) orrának be kell reteszelnie a lyukba (B). A 4b ábrán mutatottak szerint meghúzni a fogantyúcsavart (21).



## 5.2 Trimmer/kasza

### 5.2.1 A késvédőkupak felszerelése (ábrák 5a-tól - 5b-ig)

Figyelem: A vágókéssel való dolgozásnál a vágókés-védőkupaknak (poz. 15) fel kell szerelve lennie. A vágókés-védőkupak felszerelése az 5a-tól – 5b-ig levő ábrákon mutatottak szerint történik.

### 5.2.2 A vágókés felszerelése/kicserélése

A vágókés felszerelése a 6a-tól – 6g-ig levő képeken látható. A leszerelés az ellenkező sorrendben történik.

- Figyelem! A vágókéseknek élesek a szélei. Ezért a vágókések kezelésénél védőkesztyűket használni.
- Feldugni a fogastengelyre a menesztőkorongot (22) (ábra 6b)
- A menesztőkorongon arretálni a vágókést (18) (ábra 6c)
- Rádugni a fogastengely menetére a nyomólapot (23) (ábra 6d)
- Feldugni a nyomólap burkolatát (24) (ábra 6e)
- Megkeresni a menesztőkorong furatait, egymás fölé hozni az alattal fekvő rovátkával és arretálni a vele szállított belső hatlapú kulccsal (29), azért hogy most meghúzza az anyát (25) (ábra 6f/6g). **Utasítás:** Balmenet
- A munka előtt szerelje le a vágókésvédőt (poz. 18a).

### 5.2.3 A vágófonal védőkupaknak a kés védőkupakra való felszerelése

Figyelem: A vágófonallal való dolgozásnál még kiegészítően fel kell szerelni a vágófonal védőkupakot (ábra 7a/poz. 14).

A vágófonal-védőkupak felszerelése a 7a-tól – 7b-ig levő ábrákon mutatottak szerint történik. Az automatikus fonalhossz szabályozáshoz a védőkupak alulso oldalán egy kés található (ábra 7a/poz. E). Ez fedve van egy védővel (ábra 7a/poz. F).

A munka kezdete előtt eltávolítani ezt a védőt és a munka befejezése után ismét feltenni.

### 5.2.4 A fonalorsó felszerelése/ kicserélése

A fonalorsó felszerelése a 7c-7d képen látható. A leszerelés fordítva történik.

Megkeresni a menesztőkorong furatait, egymás fölé hozni az alatta fekvő rovátkával és arretálni a vele szállított belső hatlapú kulccsal (29), azért hogy most rácsavarozza a fonalorsót a menetre.

## Utasítás: Balmenet

### 5.2.5 A vágási magasság beállítása

- A 8a-tól - 8c-ig levő ábrákon mutatottak szerint felfektetni a hevedert.
- Beakasztani a készüléket a hevederen (ábra 8d).
- A hevederen levő különböző övelállítókkal beállítani az optimális munka és vágási pozíciót (ábra 8e).
- Az optimális hevederhosszúság megálapításához végezzen utána egy pár lengőmozgást el, anélkül hogy bekapcsolná a motort (ábra 10a).

A heveder egy gyorsnyitó-mechanizmussal van felszerelve. Ha szükséges a készülék gyors lerakása, akkor húzzon a piros övrészen (ábra 8f).

**Figyelmeztetés:** Használja mindig az övet, ha dolgozik a készülékkel. Tegye az övet azonnal felmiután beindította a motort és az üresmenetben fut. Kapcsolja ki a motort mielőtt levonná a hevedert.

## 5.3 Magassági ágvgó

### Figyelem!

Csak akkor indítani be a láncfűrész, ha az már teljesen fel van szerelve és ha be van állítva a láncfeszesség. Hordjon mindig védőkesztyűket, ha a láncfűrészben dolgozna, azért hogy elkerülje a sérüléseket.

### Utasítás!

A kívánt munkamagasságtól függően be lehet építeni, mint ahogyan az 5.1.2-es pontban leírva a motoregység (poz. 2) és a vezetőnyél (2b) közé a közbeeső darabot (poz. 2d).

### 5.3.1 A kard és a fűrészlánc felszerelése (ábrák 9a-tól - 9f-ig)

Szükséges szerszám: Villáskulcs (poz. 31), távolítsa el a rögzítőcsavar (poz. J) megeresztése által a lánckerék burkolatát (ábra 9c/poz. K). A fűrészlánc (poz. 28) az ábrázolás szerint lesz befektetve a kard körbefutó horonyába (poz. 19). Vegye figyelembe a láncfogak kiigazítását (ábra 9b). Vezesse a fűrészláncot a lánckerék köré (poz. I). Ügyeljen ennéll arra, hogy a fűrészlánc fogai biztosan fogjanak a lánckerékbe. A kardot a 9b ábrán mutatottak szerint a hajtómű befogójába tenni. A kardot be kell akasztani a láncfeszítő csapszegbe (poz. H). Tegye fel a lánckerék burkolatot.

**Figyelem!** A rögzítőcsavart csak a láncfeszesség (lásd az 5.3.2-es pontot) beállítása után véglegesen feszesre csavarni.

### 5.3.2 A fűrészlánc feszítése (ábrák 9d-től - 9f-ig)

**Figyelem!** A leellenőrzés és a beállítási munkálatok előtt mindig lehúzni a gyújtógyertyadugót. Egy pár fordulattal megerszteni a lánckerékburkolat rögzítőcsavarját (poz. J) (ábra 9c). A láncfeszítőcsavar által beállítani a láncfeszességet (ábra 9e/poz. L). Jobbracsavarás növeli a láncfeszességet, balracsavarás csökkenti a láncfeszességet. A fűrészlánc akkor van helyesen megfeszítve, ha a kard közepén cca. 2 mm-re meg lehet emelni (ábra 9d). Feszesre csavarozni a lánckerékburkolat rögzítőcsavarját (ábra 9f).

**Figyelem!** Minden láncszemnek rendesen benne kell feküdnie a kard vezető horonyában.

#### Utasítások a lánc megfeszítéséhez:

A fűrészláncnak, ahhoz hogy egy biztos üzemet garantáljon helyesen meg kell feszítve lennie. Az optimális feszességet azon ismeri fel, ha a kard közepén a fűrészláncot körülbelül 2 mm-re meg lehet emelni. Mivel a fűrészlánc a fűrészelésnél felhevül és azáltal megváltozik a hossza, kérjük ellenőrizze le legkésőbb minden 10 percben a láncfeszességet és állítsa be szükség esetén. Ez főleg új fűrészláncokra érvényes. A befejezett munka után lazítsa meg a fűrészláncot, mivel ez a lehűlésnél megrövidül. Ezáltal megakadályozza, hogy kárt kapjon a lánc.

### 5.4 Sövényvágó olló

#### Utasítás!

A sövényvágó olló rögtön már a vezetőnyél (poz. 2c) felszerelése után használatra kész (lásd az 5.1-es pontot). A kívánt munkamagasságtól függően be lehet építeni a motoregység (poz. 2) és a vezetőnyél (2c) közé a közbeeső darabot (poz. 2d), mint ahogyan az 5.1.2-es pontban leírva.

## 6. Üzembevétele előtt

### 6.1 Általános

Minden üzembevétele előtt leellenőrizni a készüléket:

- az üzemenyagszisztémát tömörségére.
- a védőberendezéseket és a vágóberendezést kifogástalan állapotukra és teljességükre.
- Minden csavarkötést feszes ülésére.
- Minden mozgatható részt könnyűjáratúságára.

#### 6.1.1 Üzemenyag és olaj

Ajánlott üzemenyagok

Csak egy ólommentes benzinből és egy 2-ütemű-motorolajból álló keveréket használni. Keverje be az üzemenyagkeveréket az üzemenyag-keveréktáblázat szerint.

**Utasítás:** Ne használjon sohasem olyan üzemenyagkeveréket, amelyik 90 naptól hosszabb ideig tárolva volt.

**Utasítás:** Ne használjon olyan 2-ütemű-olajat, amely egy 100:1-hez levő keverékarányt ajánl. Nem elegendő kenés miatti motorkároknál megszűnik a gyártó motorszavatossága.

**Figyelmeztetés:** Az üzemenyag szállítására és tárolására csak az arra előrelátott és engedélyezett tartályt használni.

Mindig a megfelelő benzin és 2-ütemű-olaj mennyiséget adni a mellékelt keverőpalackba (lásd a felnyomtatott skálát). Azután rázza jól fel a tartályt.

#### 6.1.2 Üzemenyag-keveréktáblázat

Keverési eljárás: 40 rész benzint 1 rész olajra

Benzin (E10)	2-ütemű-olaj
1 liter	25 ml
5 liter	125 ml

### 6.2 Magassági ágvágó

#### Fűrészlánckenés

**Figyelem!** Ne üzemeltesse sohasem a láncot fűrészláncolaj nélkül! A láncfűrésznek a fűrészláncolaj nélküli vagy a minimális-jelzés alatti olajállással való használata a láncfűrész megrongálódásához vezet!

**Figyelem!** Figyelembe venni a hőmérsékleti viszonyokat:

Különböző környezeti hőmérsékleteknek nagyon különböző viszkozitású kenőszerekre van szüksége. Alacsony hőmérsékleteknél, elegendő olajfilm

eléréséhez egy higfolyós olajra (alacsony viszkozitás) van szükség. Ha ugyanazt az olajat használja nyáron, akkor ez már eleve a magasabb hőmérsékletek által tovább csepfolyósodna. Azáltal megszakadhat az olajfilm, a lánc túlhevülhet és megrongálódhat. Továbbá elég a kenőolaj és azáltal szükségtelenül károsanyag megterheléshez vezet.

#### **Olajtartályt feltölteni (ábra 9e):**

Leállítani a láncfűrész egy sík felületre.

Megtisztítani az olajtartályfedél körüli részt (poz. M) és azután ezt kinyitni.

Feltölteni a tartályt (poz. M) fűrészláncolajjal.

Ügyeljen ennéll arra, hogy ne kerüljön piszok a tartályba, azért hogy ne duguljon el az olajporlasztó.

Bezárni az olajtartályfedelelet.

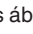
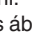
## **7. Üzem**

Kérjük vegye figyelembe a törvényi határozatokat a zajvédelmi rendeletekkel kapcsolatban, amelyek helyenként különbözőek lehetnek. Beüzemeltetés előtt eltávolítani a védőkupakot a vágókésről.

A készülék használata előtt gyakoroljon, leállított motor mellett minden munkatechnikát végig.

### **7.1 Indítás hideg motornál**

Töltse fel a tartályt megfelelő mennyiségű benzin/olaj-keverékkel. Lásd az üzemanyag és olaj-at is.

1. A készüléket egy kemény, sík felületre állítani.
2. 10x megnyomni az üzemanyagszivattyút (primer) (1-es ábra/poz. 7).
3. A be-/ki-kapcsolót (1-es ábra/poz. 9) az „I”-re kapcsolni.
4. A hidegindító-kart (1-es ábra/poz. 5) a „”-ra állítani.
5. Jó feszesen megfogni a készüléket és az indítózsínort (1-es ábra/poz. 4) az első ellenállásig kihúzni. Most a start kötélhúzó szerkezetet 2x gyorsan meghúzni.
6. A hidegindító-kart (1-es ábra/poz. 5) a „”-ra állítani.
7. Jó feszesen megfogni a készüléket és az indítózsínort (1-es ábra/poz. 4) az első ellenállásig kihúzni. Most a start kötélhúzó szerkezetet 4x gyorsan meghúzni. A készüléknek indítania kellene.

**Utasítás:** Ne hagyja az indítózsínort visszacsapódni. Ez sérülésekhez vezethet.

Ha beindult a motor, akkor hagyni a készü-

léket cca. 10 másodpercig bemelegedni

**Figyelmeztetés:** A vágószerzám az induló motorral forogni kezd.

8. Ha nem indítana a motor, akkor ismétlje meg a 4-től – 8-ig levő lépéseket.

Figyelembe venni: Ha több kísérlet után sem ugrik be a motor, akkor olvassa el a „Hibaelhárítás a motoron” fejezetet.

Figyelembe venni: A start kötélhúzó szerkezetet mindig csak egyenesen húzni kifelé. Ha szögben lesz kihúzva, akkor súrlódás keletkezik a fűzőkarikán. Ez a súrlódás által át lesz dörzsölve a zsinór és gyorsabban elkopódik. Amikor a zsinór ismét behúzódik, akkor fogja mindig az indítófogantyút.

Ne hagyja sohasem a zsinórt a kihúzott állapotból visszacsapódni.

### **7.2 Indítás meleg motornál**

(A készülék 15-20 perctől kevesebb ideig ált nyugodtan)

1. A készüléket egy kemény, sík felületre állítani.
2. A be-/kikapcsolót az „I”-re kapcsolni.
3. Jó feszesen megfogni a készüléket és az indítózsínort az első ellenállásig kihúzni. Most az indítózsínort gyorsan meghúzni. A készüléknek 1-2 húzás után indítania kellene. Ha a gép 6 húzás után még mindig nem indítana, akkor ismétlje meg a hideg motor indításánál az 1-től – 7-ig levő lépéseket.

### **7.3 Leállítani a motort**

#### **Vész-ki lépési sorozat:**

Ha szükséges lenne a gépet azonnal leállítani, akkor állítsa ehhez a be-/ki-kapcsolót a „Stop”-ra ill. a „0”-ra.

#### **Normális lépési sorozat:**

Engedje el a gázszabályozó kart, és várja meg amíg a motor át nem ment az üresmenet sebességbe. Állítsa akkor a be-/ki-kapcsolót a „Stop”-ra ill. a „0”-ra.

### **7.4 Utasítások a munkához**

A készülék használata előtt gyakoroljon leállított motor mellett minden munkatechnikát végig. Futó motornál és ha nincs üzemeltetve a gázszabályozó kar (poz. 11), akkor üresjáratban fut a motor és nem mozog a vágószerzám. Csak a gázszabályozó kar üzemeltetése után kezd mozogni a vágószerzám.

## 8. Dolgozni a benzin-multifunkcionális készülékkel

### 8.1 A benzin-motoros kaszával dolgozni

#### A vágófonal meghosszabbítása

**Figyelmeztetés!** Ne használjon fel a fonalorsóban semmilyen fajta acélróttott vagy pasztifikált acélróttot. Ez a kezelőnél nehéz sérülésekhez vezethet.

A vágófonal meghosszabbításához, hagyja a motort teljes gázon futni és lökje a fonalorsót a talaj ellen. A fonal automatikusan meg lesz hosszabbítva. A védőpajzson levő kés lerövidíti a fonalat az engedélyezett hosszúságra (ábra 10b).

**Utasítás:** Rendszeresen minden fű- és gazmaradékot eltávolítani, azért hogy elkerülje a nyüstöscső túlhevülését. Pázsit-/ fű-/gazmaradványok beakadnak a védőpajzs alatt (ábra 10c), ez megakadályozza a nyüstöscső elegendő hűtését. Távolítsa el a maradókat óvatosan egy csavarhúzóval vagy hasonlóval.

#### Különböző vágási eljárások

Ha a készülék rendesen fel van szerelve, akkor az vágja a nehezen hozzáférhető helyeken mint például kerítés mellett, falaknál és fundamentumoknál úgymint a fák körül a gáz és a magas fűvet. A kert jobb előkészítéséhez a vegetáció talajközeli eltávolításához vagy pedig egy bizonyos terület kitisztításához a „Lenyírási munkák“-ra is fel lehet használni.

**Figyelembe venni:** Gondos használatnál is, a fundamentumoknál, köveknél vagy betonfalaknál stb. levő vágásnak a következménye a normális felett levő fonáلهasznáلدás.

#### Trimmelni / kaszálni

Lóbázza a trimmelőt mint egy kaszát az egyik oldalról a másikra. Tartsa a fonalorsót mindig párhuzamosan a talajhoz. Ellenőrizze le a területet és szabja meg a kívánt vágási magasságot. Vezesse és tartsa a fonalorsót a kívánt magasságon, azért hogy egy egyenletes vágást érjen el (ábra 10d).

#### Alacsony trimmelés

Tartsa enyhén megdőntve a trimmelőt pontosan saját maga előtt, úgyhogy a fonalorsó alulsó része a talaj felett legyen és a fonal a helyes vágáshelyre találjon. Mindig saját magától el vágni. Ne húzza a trimmelőt maga felé.

#### Vágás a kerítésnél/ fundamentnál

A vágásnál lassan közeledni a dróthálókerítésekhez, léckerítésekhez, terméskőfalakhoz és fundamentumokhoz, ahhoz hogy a közelükben vágjon, de anélkül hogy a fonallal az akadály ellen csapjon. Ha a fonal például kövekkel, kőfalakkal vagy fundamentumokkal kerülne érintkezésbe, akkor gyorsabban elhasználódik és kirojtolódik. Ha a fonal a kerítésfonat ellen csapódik, akkor eltörik.

#### Fák körüli trimmelés

A fatörzseket körül trimmelni, lassan közeledni, azért hogy ne érjen a fonal a fakéreghez. Menjen a fa körül, és vágjon ennél balról jobbra. Közeledjen a fonal hegyével a fűhöz vagy a gázhoz és döntse a fonalorsót enyhén előre.

**Figyelmeztetés:** Legyen különösen óvatos a lekaszálnál. Tartson ilyen munkálatoknál saját maga és más személyek vagy állatok között egy 30 méteres távolságot.

#### Lekaszálni

Lekaszálásnál elkapja az egész vegetációt a talajig. Ehhez a fonalorsót körülbelül 30 fokú szögben jobbra dönteni. Állítsa a fogantyút a kívánt pozícióba. Vegye figyelembe a használó, nézők és állatok magasabb sérülési veszélyét, valamint a tárgyrongálási veszélyt az elhajított tárgyak által (mint például kövek) (ábra 10e).

**Figyelmeztetés:** Ne távolítsa el a készülékkel tárgyakat a gyalogutakról, stb.!

A készülék egy erőteljes szerszám, és kis köveket vagy más tárgyakat 15 méterre vagy még többre is el tud hajítani és ezáltal sérülésekhez vagy rongálódásokhoz vezethet autókön, házakon és ablakokon.

#### Fűrészelni

A készülék nem alkalmas fűrészelésre.

#### Beszorulás

Ha a vágókés a túl sűrű vegetáció miatt blokkolna, akkor állítsa azonnal le a motort. Mielőtt ismét üzembe venné szabadítsa meg a készüléket a fűtől és a bozótól.

#### Kerülje el a visszacsapódást

A vágókéssel való dolgozásnál fennáll a visszacsapódás veszélye, ha egy szilárd akadályra (fatörzsre, ágra, fatönkre, kőre vagy hasonlókra) talál. Ennél a szerszám forgási irányával ellentétes irányba vissza lesz hajítva a készülék. Ez a készülék feletti kontroll veszítéséhez vezethet. Ne

használja a vágókést kerítések, fémoszlopok, határok vagy fundamentumok közelében. Sűrű száraz vágásánál ezeket a 10f ábrán mutatottak szerint odahelyezni, azért hogy elkerülje a visszacsapódásokat.

## 8.2 Dolgozás a magassági ágvágóval Előkészítés

Minden bevetés előtt ellenőrizze le a következő pontokat, azért hogy biztosan tudjon dolgozni.

### A láncfűrész állapotát

A munkálatok elkezdése előtt ellenőrizze le a láncfűrész a gépházon, a fűrészláncon és a kardon levő érületekre. Ne vegyen sohasem nyilvánosan megrongálódott készüléket üzembe.

### Olajtartály

Az olajtartály töltöttségi állapota. Ellenőrizze a munka alatt is le, hogy mindig elegendő olaj van e benne. A láncfűrész sérülésének az elkerüléséhez ne üzemeltesse sohasem a fűrész, ha nincs benne olaj vagy ha az olajállás a min. jelzés alá esett. Egy töltés átlagban 10 percre elég, a szünetektől és a megterheléstől függően.

### Fűrészlánc

A fűrészlánc feszességét, a vágóélek állapotát. Minnél élesebb a fűrészlánc, annál könnyebben és kontroláltabban lehet a láncfűrész kezelni. Ugyanez érvényes a láncfeszességre is. A munka ideje alatt legkésőbb minden 10 perc után leellenőrizni a láncfeszességet, azért hogy növelje a biztonságot! Különösen új fűrészláncok hajlamosak a növelt kitágulásra.

### Védőruha

Viseljen okvetlenül megfelelő, feszesen testhez álló védőruhát mint vágásvédő nadrágot, kesztyűket és biztonsági cipőket.

### Zajcsökkentő fülvédő és védőszemüveg.

Hordjon egy védősisakot integrált hallás és arcvédővel. Ez védelmet nyújt a leeső ágak és visszacsapódó gallyak elől.

### Biztos dolgozás

Ne álljon sohasem a fűrészrendő ág alatt.

Vigyázat a feszület alatt álló ágak és a hasadó ágak elől.

Sérülési veszély lehetséges a leeső ágak és az elhajított farészek által!

Személyeket és állatokat a veszélyeztetett területen kívül tartani, ha üzemben van a gép.

Nagyfeszültségű vezeték megérintésénél, a

készülék nincs óvva áramcsapások ellen. Az áramvezető vezetékhez legkevesebb 10 m-es távolságot tartani. Az áramcapás által életveszély áll fenn!

Lejtőn mindig a fűrészrendő ághoz oldalra vagy felette állni.

A készüléket olyan közel tartani a testhez amennyire csak lehet.

Így a legjobb a balansa.

### Fűrészelési technikák

- A gallyaktól való megfosztásnál a készüléket a vízszinteshez maximálisan 60°-ú szögben tartani, azért hogy ne lehessen a leeső ág által eltalálva (ábra 11c).
- A fán mindig először az alsó ágakat fűrészelni le.
- Ezáltal meg lesz könnyítve a levágott ágak leesése.
- A vágás befejezése után hirtelen megnövekszik a kezelő számára a fűrész súlya, mivel a fűrész nincs továbbá az ágra feltámasztva. Fennáll a veszély, hogy elveszíti a fűrész feletti kontrollt.
- A fűrész csak futó fűrészlánccal húzni ki a vágásból. Ezáltal el lesz kerülve egy beszorulás.
- Ne fűrészljen a kard hegyével.
- Ne fűrészljen a dudoros ágcsatlakozásba. Ez megakadályozza a fa sebgyógyulását.

### Kisebb ágak lefűrészélése (ábra 11a):

Fektesse a fűrész ütközőfelületét az ágra. Ez elkerüli a fűrész hirtelen mozdulatait a vágás kezdeténél. A fűrész enyhe nyomással fentről lefelé keresztül vezetni az ágon.

### Nagyobb és hosszabb ágak lefűrészélése (ábra 11b):

Végezzen nagyobb ágaknál egy tehermentesítő vágást el.

Először a kard felülső oldalával letről felfelé átfűrészelni az ágátmérő 1/3-át (a). Azután a kard alsó részével fentről lefelé az első vágás felé fűrészelni (b).

Hosszabb ágakat szakaszokban levágni, azért hogy kontrollálni tudja a leesés helyét.

### Visszacsapódás

Visszacsapódás alatt a futó láncfűrész hirtelen fel- és hátracsapódását értjük. Az okok legtöbbször a munkadarab megérintése a kardhegy által vagy a fűrészlánc beszorulása. Visszacsapódásnál hirtelen nagy erők lépnek fel. Ezért a láncfűrész többnyire ellenőrizhetetlenül reagál. Sűrűn ennek

a következménye a munkások és a környezetben levő személyek nagyon nehéz sérülése. Egy visszacsapódás veszélye akkor a legmagasabb, ha a fűrész a kardhegy környékén teszi fel, mivel ott a legnagyobb az emelőhatás. Ezért a fűrész lehetőleg laposan hozzátenni.

#### Figyelem!

- Ügyeljen mindig a helyes láncfeszességre!
- Csak kifogástalan láncfűrészeket használni!
- Mindig csak előírásonként élesített fűrészlánccal dolgozni!
- Ne fűrészelj sohasem a kard felső szélével vagy hegyével!
- Tartsa a láncfűrész mindig feszesen mind a két kézzel!

#### Feszültség alatt álló fa fűrészélése

Feszültség alatt álló fának a fűrészélése különös óvatosságot követel! Feszültség alatt álló fa, amely a fűrészelés által a feszültség alól fel lesz szabadítva, némi idő múlva teljesen ellenőrizhetetlenül reagál. Ez a legnehezebb sérülésektől halálos sérülésekig vezethet. Ilyen munkákat csak a kiképzett szakembereknek szabad elvégezniük.

A készüléken való bármilyen lehetséges sérülés esetén (mint például ráesett az ág a készülékre, eldőlt a készülék, ...) le kell ellenőrizni, hogy továbbra egy kifogástalan dolgozás lehetséges-e. Ha nem, akkor forduljon a vevőszervizhez.

#### 8.3 A sövényvágó ollóval dolgozni

Ne hagyja a gépet az indításnál vagy a vágásnál alacsony fordulatszámmal futni.

#### Beállítani a vágólap döntését (ábra 12a-12b)

Figyelem! Mielőtt beállításokat végezne el kapcsolja ki a motort.

Egy ergonomikus munkapozícióban a biztosításához meg lehet dönteni a vágólapot. Fogja át a bal kezével a beállítókart (poz. 34). Üzemeltesse a mutató ujjal először az N kart és utána a hüvelykujjal az O kart.

Állítsa a kívánt állásba a vágólapot. Az N és az O kar elengedése által lesz a vágólap a pozícióban arretálva.

#### Vágás a sűrűbb növényzetben:

A leg effektívebb egy széles, végighúzott mozdulat, ennél a vágóél kését direkt az ágakon keresztül vezetni. Az élnek lefelé, a mozgás irányába történő enyhe döntése adja a legjobb vágást (ábra 13a).

Egy egyenletes sövénymagasság elérésének érdekében, ajánlatos a sövény szél mentén egy vezérfonálnak a felfeszítése. A túlálló ágak lesznek levágva.

#### A sövénynek az oldali levágása:

A sövények oldalfelületeit lentől felfelé történő íves mozdulatok által kell levágni. (ábra 13b)

**Figyelem:** A szerkezeti módtól függően előfordulhat, hogy a nem teljesen feltöltött tartálynál az oldali munkáknál kialszik a motor.

## 9. Karbantartás

A karbantartási munkálatok előtt mindig kikapcsolni a készüléket és lehúzni a gyújtógyertyadugót.

### 9.1 Karbantartás motoregység

#### 9.1.1 A légszűrő karbantartása (ábrák 14a-tól – 14c-ig)

A szennyezett légszűrők, a karburátor túl kevés léghatárolás által lecsökkentik a motorteljesítményt. Ezért elengedhetetlen a rendszeres ellenőrzés. A légszűrőt (10) minden 25 üzemóra után le kellene ellenőrizni és szükség esetén megtisztítani. Nagyon poros levegő esetén sűrűbben le kell ellenőrizni a légszűrőt.

1. Távolítsa el a légszűrőfedelelet (ábra 14a)
2. Vegye ki a légszűrőt (ábra 14b/14c)
3. Tisztítsa meg a légszűrőt vagy kiporolás vagy kifújás által.
4. Az összeszerelés az ellenkező sorrendben történik.

**Figyelmeztetés:** Ne tisztítsa a légszűrőt sohasem benzinnel vagy gyullékony oldószerekkel.

#### 9.1.2 A gyújtógyertya karbantartása (ábrák 15a-tól – 15c-ig)

Gyújtógyertyaszikraút = 0,6mm. A gyújtógyertyát 12-től – 15-ig levő Nm-el meghúzni. A gyújtógyertyát szennyeződésekre először 10 üzemóra után leellenőrizni és adott esetben egy rézdrótkéfével megtisztítani. Azután a gyújtógyertyát minden 50 üzemóra után karban kell tartani.

1. Távolítsa el a 15a ábrán mutatottak szerint a gyújtógyertyadugó burkolatát (20)
2. Húzza le a gyújtógyertyadugót (16). (ábra 15b)
3. Távolítsa el a mellékelt gyújtógyertyakulccsal (27) a gyújtógyertyát (ábra 15c).



4. Az összeszerelés az ellenkező sorrendben történik.

### 9.1.3 A karburátor beállításai

**Figyelmeztetés!** A karburátoron történő beállításokat csak egy autorizált vevőszolgálat által szabad elvégezteni.

A karburátoron történő minden munkához először le kell szerelni a 14a-14c ábrákon mutatottak szerint a légszűrő burkolatot.

#### A gáz kötélhúzó szerkezetének a beállítása:

Ha idővel nem tudja többet elérni a készülék maximális fordulatszámát és a 12-es hibaelhárítási fejezet szerint minden más ok kizárható, akkor szükséges lehet a gáz kötélhúzó szerkezetének a beállítása. Ehhez először ellenőrizze le, hogy a karburátor teljesen áthúzott gázfogantyúnál teljesen kinyit e. Ez akkor az eset, ha a karburátortoló (ábra 16a) teljesen üzemeltetett gáznál teljesen ki van nyitva. A helyes beállítást a 16a ábra mutatja. Ha a karburátortoló nem lenne teljesen kinyitva, akkor szükséges egy utánjlesztézés.

A gáz kötélhúzó szerkezetének az utánállításához a következő lépésekre van szükség:

- Eressze meg egy pár fordulattal az ellenanyát (ábra 16b/poz. C).
- Csavarja addig ki az elállítócsavart (ábra 16a/poz. D), amíg a karburátortoló a teljesen üzemeltetett gáznál, a 16a ábrán mutatottak szerint, teljesen ki nincs nyitva.
- Húzza az ellenanyát ismét feszesre.

### 9.1.4 Az alapjárat beállítása:

**Utastítás!** Az alapjáratot meleg üzemállapotban állítani be.

Az alapjárat beállítását csak egy autorizált szakmühelynek szabad elvégeznie. A vágószerszám indulási fordulatszámának az üresjárat fordulatszám legalább 1,25 szeresének kell lennie.

## 9.2 Karbantartás trimmer/kasza

### 9.2.1 A fonalorsó/vágófonal kicserélése

1. Az 5.2.4-es fejezetben leírottak szerint leszerelni a fonalorsót (13). Összenyomni a tekercset (ábra 17a) és levenni az egyik gépházfelet (ábra 17b).
2. Kivenni a fonalorsót a fonalorsó-gépházból (ábra 17c).
3. eltávolítani az esetleg még meglévő vágófonalat.

4. Az új vágófonalat középen összehajtani és a keletkezett hurkot beakasztani az orsótányér horonyába. (ábra 17d)
5. A fonalat feszültség alatt az óramutató járásával ellenkező irányban feltekerni. Az orsóelosztó ennél szétválasztja a vágófonal két felét. (ábra 17e)
6. Mind a két fonalvég utolsó 15cm-ét beakasztani az orsótányér szemben levő fonaltartójába. (ábra 17f)
7. A két fonalvéget bevezetni a fémgűrűkön keresztül a fonalorsó-gépházba (ábra 17c).
8. Benyomni a fonalorsót a fonalorsó-gépházba.
9. Ahhoz, hogy kioldja a fonaltartókból röviden és erősen mind a két fonalvégen húzni.
10. A fölösleges fonalat körülbelül 13 cm-re visszavágni. Ez lecsökkenti a motor megterhelését az indítás és a felmelegedés ideje alatt.
11. Ismét felszerelni a fonalorsót (lásd az 5.2.4-es szakaszt). Ha a komplett fonalorsó ki lesz cserélve, akkor át kell ugrani a 3-tól – 6-ig levő pontokat.

### 9.2.2 A védőkupak késének a köszörülése

A védőkupak kése idővel eltompulhat. Ha ezt észlelné, akkor engedje meg azokat a csavarokat amelyekkel a védőkupakkés fel van erősítve a védőkupakra. Erősítse be a kést egy satuba. Csiszolja meg egy lapos reszelővel a kést és ügyeljen arra, hogy megtartsa a vágóélek szögét. Csak egy irányba reszelni.

### 9.2.3 A hajtómű bekenése

Minden 20 üzemóra után a kenőhelyeken (P) kiegészíteni valamennyi hajtómű folyózsírral (cca. 10 g) (ábra 7c).

## 9.3 Karbantartás magassági ágvágó

### 9.3.1 A fűrészlánc és a kard kicserélése

A kardot akkor kell kicserélni újért, ha a kard vezető horonya el van kopva. Járjon ehhez „A kard és a fűrészlánc felszerelése” fejezet szerint el!

### 9.3.2 Az automatikus lánckenés leellenőrzése

Ellenőrizze rendszeresen le az automatikus lánckenés működését, azért hogy megelőzze a túlhevülést és az ezzel járó kard és fűrészlánc megrongálódást. Irányítsa ehhez a kardhegyet egy sima felület felé (léc, egy fának a felvágása) és hagyja a lánccűrész futni. Ha ez a folyamat alatt egy növekvő olajnyom mutatkozna, akkor az automatikus lánckenés kifogástalanul működik. Ha nem mutatkozik egy kivehető olajnyom, akkor kér-



jük olvassa el a megfelelő utasításokat a „Hibakeresés” fejezetben! Ha ezek az utasítások sem segítenek, akkor forduljon a szervízünkhöz vagy egy hasonlóan kvalifikált műhelyhez.

**Figyelem!** Ne érintse meg ennél a felületet. Tartson be elegendő biztonsági távolságot (cca. 20 cm).

### 9.3.3 A fűrészlánc élesítése

A láncfűrészsel csak akkor lehetséges effektíven dolgozni, ha a fűrészlánc jó állapotban van és éles. Ezáltal a visszacsapódás veszélye is lecsökken.

A fűrészláncot minden szakkereskedőnél utána lehet élesíteni. Ne próbálja a fűrészláncot saját maga megélesíteni, ha nem rendelkezik a megfelelő szerszámmal és a szükséges tapasztalattal.

### 9.3.4 A hajtómű bekenése

Minden 20 üzemóra után a zsírzógombon kiegészíteni valamennyi hajtómű folyózsírral (cca. 10 g) (ábra 9e/poz. P).

### 9.4 Karbantartás sövényvágó olló

1. A vágókések magas minőségűek, edzett acélból és normális kezelésnél nem lesz szükséges a kés élesítése. Ha véletlenül egy drót, kő, üveg vagy más kemény tárgy ellen ütődne, akkor ez egy bevágást okozhat a vágóélben. Nem szükséges a bevágást addig eltávolítani, amíg nem befolyásolja a kés mozgását. Ha talán befolyásolná a mozgását, akkor kapcsolja ki a gépet és vegyen egy finom reszelőt vagy egy finom köszörűkövet a bevágás eltávolításához. Ügyeljen arra, hogy a vágókés mindig jó meg legyen olajozva (ábra 18a).
2. Ha leejtené a sövényvágó ollót, akkor ellenőrizze le, hogy keletkeztek e sérülések. Megrongálódások esetén vegye fel a kapcsolatot egy feljogosított vevőszolgálattal.

### 9.4.1 A hajtómű bekenése

Minden 20 üzemóra után a zsírzógombot valamennyi hajtómű folyózsírral (cca. 10 g) kiegészíteni (ábra 18b/poz. P).

## 10. Tisztítás, tárolás, szállítás és pótalkatrész megrendelés

### 10.1 Tisztítás

- Tisztítsa meg a feszítőmechanizmust rendszeresen, azáltal hogy présléggel kifújja vagy egy kefével megtisztítja. Ne használjon szerszámokat a tisztításhoz.
- Tartsa a fogantyúkat olajmentesen, azért hogy mindig biztos tartása legyen.
- Szükség esetén a készüléket egy nedves ronggyal és adott esetben egy enyhe öblítőszerrel megtisztítani.
- Ha a láncfűrész hosszabb ideig nem használná, akkor távolítsa el a láncolatot a tartályból. Tegye a fűrészláncot és a kardot röviden egy olajkádba és csavarja azután egy olajpapírba be.

### Figyelem!

Minden tisztítás előtt lehúzni a gyújtógyertyadugót. Ne merítse a készüléket tisztításhoz semmi esetre sem vízbe vagy más folyadékokba.

A készüléket egy biztos és száraz helyen valamint a gyerekek számára nem elérhető helyen őrizni meg.

### 10.2 Tárolás

Vigyázat: Ne raktározza el a készüléket sohasem 30 napnál hosszabb ideig, anélkül hogy a következő lépéseket el nem végezte volna.

### A készülék raktározása

Ha a készüléket 30 napnál továbbra rakná el, akkor erre elő kell készíteni. Különben elpárolog a karburátorban levő fennmaradt üzemanyag és egy gumifajta üledéket hagy hátra. Ez megnehezítheti az indítást és drága javítási munkálatok lehetnek a következményei.

1. Lassan levenni az üzemanyagtartály sapkáját, azért hogy leeressze a tartályban esetleg fennálló nyomást. Üritse ki óvatosan a tartályt.
2. Az üzemanyagnak a karburátorból való eltávolításához indítsa be a motort és hagyja addig futni, amíg le nem áll a motor.
3. Hagyja a motort lehűlni (cca. 5 perc).

**Utasítás:** A készüléket egy száraz helyen és messze távol a lehetséges gyúlékony forrásoktól, mint például kályháktól, gázzal üzemeltetett forróvíz bojlerektől, gázzárítóktól, stb. raktározni.

### Újboli üzembevétele

1. Távolítsa el a gyújtógyertyát (lásd a 9.1.2-öt).
2. Tisztítsa meg a gyújtógyertyát és ügyeljen a helyes elektródatávolságra a gyújtógyertyán, vagy tegyen be egy új gyújtógyertyát a helyes elektródatávolsággal.
3. Készítse elő a készüléket az üzemre
4. Töltse fel megfelelő üzemanyag-/olajkeverékkel a tartályt. Lásd a fejezetet üzemanyag és olaj.

### 10.3 Szállítás

Ha szállítani szeretné a készüléket, akkor üritse ki a 10-es fejezetben elmagyarázottak szerint a benzintartályt. Tisztítsa meg egy kefével vagy egy kézi seprővel a durva szennyeződésektől a készüléket. Szerelje le a hajtórudazatokat az 5.1.2-es pontban elmondottak szerint.

A szállítás és a tárolás előtt minden védőberendezést (vágókésvédőt poz. 18a, kardvédőt poz. 32 és sövényvágó ollóvédőt poz. 33) fel kell szerelni, azért hogy elkerülje a sérüléseket.

### 10.4 A pótalkatrész megrendelése:

Pótalkatrész megrendésénél a következő adatokat kellene megadni:

- A készülék típusát
- A készülék cikk-számát
- A készülék ident- számát
- A szükséges pótalkatrész pótalkatrész számát

Aktuális árak és információk a [www.isc-gmbh.info](http://www.isc-gmbh.info) alatt találhatóak.

## 11. Megsemmisítés és újrahasznosítás

A szállítási károk megakadályozásához a készülék egy csomagolásban található. Ez a csomagolás nyersanyag és ezáltal ismét felhasználható vagy pedig visszavezethető a nyersanyag körforgáshoz. A készülék és annak a tartozékai különböző anyagokból állnak, mint például fémből és műanyagokból. Defektes készülékek nem tartoznak a házi hulladékok közé. Szakszerű megsemmisítéshez le kellene adni a készüléket egy megfelelő gyűjtőhelyen. Ha nem ismer gyűjtőhelyeket, akkor érdeklődjön utánna a közösi önkormányzatnál.



Csak az EU-országoknak

Ne dobja az elektromos szerszámokat a háztartási hulladék közé!

Az elektromos és elektronikus-öregkészülékek 2012/19/EG európai irányvonala és anemzeti jogba való átvétele szerint az elhasznált elektromos szerszámokat szétválasztva kell összegyűjteni és vissza kell vezetni egy környezetvédelemnek megfelelő újrafelhasználáshoz.

Recycling-alternatívák a visszaküldési felszólításhoz:

Az elektromos készülék tulajdonosa, a tulajdon feladása esetében köteles a visszaküldés helyett alternatív a szakszerű értékesítéssel kapcsolatban összedolgozni. Az öreg készüléket ehhez egy visszavevő helynek is át lehet hagyni, amely elvégzi a nemzeti körforgásipari- és hulladéktörvények értelmében levő megsemmisítést. Ez nem érinti az öreg készülékek mellékelt elektromos alkotórészek nélküli tartozékait és segítőeszközzeit

A termékek dokumentációjának és a kísérőpapírjainak az utánnymtatása vagy egyéb sokszorosítása, kivonatosan is csak az iSC GmbH kihangsúlyozott beleegyezésével engedélyezett.

Technikai változtatások jogát fenntartva

## 12. Hibakeresési terv

A következő táblázat felmutatja a hibaszimptomákat és leírja hogy hogyan lehet őket elhárítani, ha a gép egyszer nem működne helyesen. Ha ezzel nem tudja lokalizálni és megoldani a problémát, akkor kérjük forduljon a szervíz-műhelyéhez.

Zavar	Lehetséges okok	Elhárítás
Nem ugrik be a készülék	<ul style="list-style-type: none"> <li>- Hibás eljárás az indításnál.</li> <li>- Kormos vagy nedves gyújtógyertya</li> <li>- Rossz karburátorbeállítás</li> </ul>	<ul style="list-style-type: none"> <li>- Kövesse az utasításokat az indításhoz.</li> <li>- Megtisztítani a gyújtógyertyát vagy kicserélni egy újért.</li> <li>- Felkeresni egy autorizált vevőszolgálatot vagy pedig beküldeni a készüléket az ISC GmbH-hoz.</li> </ul>
Beindul a készülék, de nincs sohasem teljes teljesítménye.	<ul style="list-style-type: none"> <li>- Rossz a hidegindítókar beállítása.</li> <li>- Szennyezett légszűrő</li> <li>- Rossz karburátorbeállítás</li> </ul>	<ul style="list-style-type: none"> <li>- A hidegindítókart a „<math>\Phi</math>”-ra állítani.</li> <li>- Kitisztítani a légszűrőt</li> <li>- Felkeresni egy autorizált vevőszolgálatot vagy pedig beküldeni a készüléket az ISC GmbH-hoz.</li> </ul>
Rendszertelenül fut a motor.	<ul style="list-style-type: none"> <li>- Hibás elektródatávolság a gyújtógyertyán</li> <li>- Rossz karburátorbeállítás</li> </ul>	<ul style="list-style-type: none"> <li>- Tisztítsa meg a gyújtógyertyát és igazítsa ki az elektródatávolságot, vagy pedig tegyen be egy új gyújtógyertyát.</li> <li>- Felkeresni egy autorizált vevőszolgálatot vagy pedig beküldeni a készüléket az ISC GmbH-hoz.</li> </ul>
Túlságosan füstöl a motor	<ul style="list-style-type: none"> <li>- Hibás üzemanyagkeverék</li> <li>- Rossz karburátorbeállítás</li> </ul>	<ul style="list-style-type: none"> <li>- Használjon egy helyes üzemanyagkeveréket (lásd az üzemanyagkeverék táblázatot)</li> <li>- Felkeresni egy autorizált vevőszolgálatot vagy pedig beküldeni a készüléket az ISC GmbH-hoz.</li> </ul>
Száraz a fűrészlanc	<ul style="list-style-type: none"> <li>- Nincs olaj a tartályban</li> <li>- El van dugulva a szellőzetető az olajtartályzárbán</li> <li>- Edugulva az olajkifolyó kanális</li> </ul>	<ul style="list-style-type: none"> <li>- Olajat utántölteni</li> <li>- Megtisztítani aolajtartályzárat</li> <li>- Szabaddá tenni az olajkifolyó kanálist</li> </ul>
Forró a lánc/vezetősín	<ul style="list-style-type: none"> <li>- Nincs olaj a tartályban</li> <li>- El van dugulva a szellőzetető az olajtartályzárbán</li> <li>- Edugulva az olajkifolyó kanális</li> <li>- Tompa a lánc</li> <li>- Túl erősen megfeszítve a lánc</li> </ul>	<ul style="list-style-type: none"> <li>- Olajat utántölteni</li> <li>- Megtisztítani az olajtartályzárat</li> <li>- Szabaddá tenni az olajkifolyó kanálist</li> <li>- Utánnacsiszolni vagy kicserélni a láncot</li> <li>- Leellenőrizni a lánc feszességét</li> </ul>
A láncfűrész tépdes, vibrál vagy nem fűrészol rendesen	<ul style="list-style-type: none"> <li>- Túl laza a láncfeszesség</li> <li>- Tompa a lánc</li> <li>- Elkopott a lánc</li> <li>- Rossz irányba mutatnak a fűrészfogak</li> </ul>	<ul style="list-style-type: none"> <li>- Beállítani a láncfeszességet</li> <li>- Utánnacsiszolni vagy kicserélni a láncot</li> <li>- Kicserélni a láncot</li> <li>- Újra felszerelni a helyes irányban levő fogakkal</li> </ul>

## Szervíz-információk

A garanciaokmányokban megnevezett minden országban kompetens szervíz-partnereket tartunk fenn, akik kontaktusi lehetőségét kérjük vegye ki a garanciaokmányból. Ezek minden szervíz-ügyben mint javítás, pótalkatrész- és gyorsan kopó rész-ellátás vagy a fogyóeszközök megrendelhetőségével kapcsolatban a rendelkezésére állnak.

Figyelembe kell venni, hogy ennél a termékénél a következő részek már használat szerinti vagy természetes kopásnak vannak alávetve ill. a következő részekre van mint fogyóeszközökre szükség.

Kategória	Példa
Gyorsan kopó részek*	Gyújtógyertya, légszűrő, fűrészlánc, fűrészkard, késvezetés
Fogyóeszköz/ fogyórészek*	Vágókécek, fonalorsó vágófonallal, láncfűrészolaj, kés
Hiányzó részek	

\* nincs okvetlenül a szállítás terjedelmében!

Hiányok vagy hibák esetén kérjük a hibaesetet a [www.Einhell-Service.com](http://www.Einhell-Service.com) alatt bejelenteni. Kérjük ügyeljen egy pontos hibaleírásra és felelje meg mindenesetre a következő kérdéseket:

- Működött már egyszer a készülék, vagy elejétől kezdve már defekt volt?
- Feltűnt Önnek a defekt fellépése előtt valami a készüléken (tünet a defekt előtt)?
- Az Ön véleménye szerint mi a készülék hibás működése (főtűnet)?  
Írja le ezt a hibás működést.

## Garanciaokmány

Tisztelt Vevő,  
termékeink szigorú minőségi ellenőrzés alá vannak vetve. Ha ez a készülék mégis egyszer nem működne kifogástalanul, akkor azt nagyon sajnáljuk és kérjük Önt forduljon a szervízszolgáltatásunkhoz amely ebben a garanciaokmányban megadott cím alatt található. Szívesen állunk a rendelkezésére telefonon is, az alul megadott szervízsám alatt. A garanciaigény érvényesítésével kapcsolatban a következők érvényes:

1. Ezek a garanciafeltételek csak kizárólagosan a fogyasztóknak szólnak, ez annyit jelent hogy természetes személyeknek, akik nem szánják ezt a terméket sem üzemszerű sem egyéb önálló tevékenységeik körén belül használni. Ezek a garanciafeltételek szabályozzák a kiegészítő garanciateljesítményeket, amelyeket a lent megnevezett gyártó a vásárlóknak az új készülékeire ígér a törvényileg előírt garanciaszolgálathoz kiegészítően. A jogi szavatossági igényei, nincsenek ez a garancia által érintve. A garanciateljesítményünk az Ön számára díjmentes.
2. A garanciateljesítmény csak kizárólagosan az Ön által, a lent megnevezett gyártótól megvásárolt új készüléken felmerülő olyan hibákra terjed ki, amelyek bebizonyíthatóan egy anyaghibán vagy egy gyári hibán alapszanak és korlátolva van választásunk szerint, vagy ezeknek a hibáknak az elhárítására vagy a készülék kicserélésére.  
Kérjük vegye figyelembe, hogy a készülékeink rendeltetésük szerint nem az ipari, kézműipari vagy szakmai használatra lettek konstruálva. Ezért a garanciaszerződés nem jön létre, ha a készülék a garancia ideje alatt kisipari, kézműipari vagy ipari üzemek területén lett használva vagy ha, egyenértékű igénybevételnek lett kitéve.
3. A szavatosságunk alól ki vannak véve:
  - olyan károk a készüléken, amelyek az összeszerelési utasítás figyelmen kívül hagyása vagy amelyek a nem szakszerű felszerelés, a használati utasítás figyelmen kívül hagyása (mint például egy rossz hálózati feszültségre vagy áramfajtaára való rákapcsolás), vagy a karbantartási és biztonsági határozatok figyelmen kívül hagyása vagy a készüléknek egy nem normális környezeti feltételeknek történő kitétele vagy egy hiányos ápolás és karbantartás által keletkeztek.
  - károk a készüléken, amelyek egy rossz bánásmód vagy nem szakszerű használatok (mint például a készülék túlterhelése vagy nem engedélyezett betétszerszámok vagy tartozékok használata), idegen testeknek a készülékbe levő behatolása (mint például homok, kövek és por, szállítási károk), erőszak kifejtése vagy idegenkezűség (mint például leesés általi károk) által jöttek létre.
  - károk a készüléken vagy a készülék részein, amelyek a használatnak megfelelő, szokásos vagy egyéb természetes elkopásra vezethetőek vissza.
4. A garancia időtartama 24 hónap és a készülék vásárlási napjával kezdődik. Garanciaigényeket a garancia idő lejáratá előtt kell, két héten belül, a defekt felismerése után érvényesíteni. Ki van zárva a garanciaigények érvényesítése a garanciaidő letelte után. A készülék javítása vagy kicserélése nem hosszabbítja meg a szavatosság idejét, se nem indul ez a teljesítmény által egy új garanciaidő a készülékre vagy az esetleg beépített pótalkatrészekre. Ez egy helyszíni szervíz esetében is érvényes.
5. A garanciajogának az érvényesítéséhez kérjük jelentse be a defektes készüléket a következő cím alatt: [www.Einhell-Service.com](http://www.Einhell-Service.com). Kérjük tartsa készenlétben az új készülék ön általi vásárlásának a bizonylatát vagy más igazolásait. Olyan készülékeket, amelyek megfelelő igazolás vagy típus tábla nélkül kerülnek beküldésre, azok hiányzó hozzárendelési lehetőség miatt ki vannak zárva a garanciateljesítmény alól. Ha a készülék defektjére kiterjed a garanciateljesítményünk, akkor azonnal visszakap egy megjavított vagy egy új készüléket.

Magától érthető, hogy a költségek megtérítése ellenében szívesen megjavítsuk azokat a készüléken levő defekteket, amelyek nem esnek a garancia terjedelmé alá vagy amelyeket már nem érinti a garancia. Ehhez kérjük a készüléket a szervízcímünkre beküldeni.

Ennek a használati utasításnak a szervíz-információja szerint utalunk ennek a garanciának a gyorsan kopó részekkel, használati részekkel és hiányzó részekkel kapcsolatban fennálló fenntartásaira.

**Nebezpečí!**

Při používání přístrojů musí být dodržována určitá bezpečnostní opatření, aby se zabránilo zraněním a škodám. Přečtěte si proto pečlivě tento návod k obsluze / bezpečnostní pokyny. Dobře si ho/ je uložte, abyste měli tyto informace kdykoliv po ruce. Pokud předáte přístroj jiným osobám, předejte s ním prosím i tento návod k obsluze/ bezpečnostní pokyny. Nepřebíráme žádné ručení za škody a úrazy vzniklé v důsledku nedodržování tohoto návodu k obsluze a bezpečnostních pokynů.

**1. Bezpečnostní pokyny****Nebezpečí!**

**Přečtěte si všechny bezpečnostní pokyny a instrukce.** Zanedbání při dodržování bezpečnostních pokynů a instrukcí mohou mít za následek úder elektrickým proudem, požár a/nebo těžká zranění. **Všechny bezpečnostní pokyny a instrukce si uložte pro budoucí použití.**

**Bezpečnostní zařízení**

Při práci s přístrojem musí být namontován plastový ochranný kryt pro nůž nebo pro provoz se strunou, aby se zabránilo zranění provozovatele vymrštěnými předměty. Nůž integrovaný v ochranném krytu žací struny automaticky uřezává strunu na optimální délku.

**Bezpečnostní pokyny**

- Přečtěte si pečlivě návod k obsluze. Obeznamte se s nastaveními a správným použitím přístroje.
  - Nedovolte nikdy jiným osobám, které nečetly návod k obsluze, používat tento přístroj. Místní předpisy mohou stanovovat minimální stáří uživatele.
  - Nikdy nesekejte, pokud se v blízkosti nacházejí jiné osoby, obzvlášť děti nebo zvířata.
- Varování:**  
Dodržujte bezpečnostní vzdálenost 15 m. Při přiblížení přístroj okamžitě zastavte. Myslete na to, že je uživatel zodpovědný za nehody, které utrpí jiné osoby nebo jejich vlastnictví.
- Pozor: Nebezpečí otravy! Zplodiny, paliva a maziva jsou jedovaté, zplodiny nesmějí být vdechovány.
  - Motorový přístroj produkuje jedovaté plyny, jakmile běží motor. Nikdy nepracujte

v uzavřených nebo špatně větraných místnostech.

**Před použitím**

- Během sekání je třeba vždy nosit pevnou obuv a dlouhé kalhoty. Nikdy nesekejte bosí nebo v sandálech.
- Překontrolujte terén, kde má být přístroj použit, a odstraňte všechny předměty, které by mohly být zachyceny a vymrštěny.
- Varování: Benzín je vysoce zápalný:
  - skladujte benzín pouze v určených nádobách.
  - tankujte pouze venku a během plnění nekuřte.
  - Před nastartováním motoru je nutné nalít do nádrže benzín. Pokud motor běží nebo pokud je přístroj horký, nesmí být uzávěr nádrže otevřen nebo doplňován benzín.
  - Když benzín přeteče, nesmí se nikdo pokoušet motor nastartovat. Místo toho se musí přístroj odstranit z plochy znečištěné benzínem. Je třeba se vyvarovat veškerých pokusů o spuštění, dokud se výpary benzínu neodpaří.
  - z bezpečnostních důvodů je třeba palivovou nádrž a uzávěry nádrže při poškození vyměnit.
- Vyměňte defektní tlumiče výfuku.
- Před používáním je vždy potřeba provést vizuální kontrolu, jestli nejsou řezné nástroje, upevňovací čep a celá řezná jednotka opotřebované nebo poškozené. Aby se zabránilo nevyvážení, smí být opotřebované nebo poškozené řezné nástroje a upevňovací čep vyměněny pouze v celé sadě.

**Manipulace (obsluha, uložení, kontrola)**

- Noste přiléhavé pracovní oblečení, které chrání, jako jsou dlouhé kalhoty, bezpečnou obuv, pracovní rukavice odolné proti opotřebení, ochrannou přilbu, ochrannou masku pro obličej nebo ochranné brýle na ochranu očí a vatu do uší nebo jinou ochranu sluchu proti hluku.
- Uložte přístroj na bezpečném místě. Otevřete pomalu palivovou nádrž, aby se uvolnil případný tlak, který se vytvořil ve víčku nádrže. Na zabránění nebezpečí požáru se vzdalte minimálně 3 metry od oblasti tankování, než přístroj spustíte.
- Přístroj vypněte, než ho uložíte.
- Držte přístroj vždy pevně oběma rukama. Přitom by měly palec a prsty obepínat rukojeti.

- Dbejte na to, aby byly šrouby a spojovací prvky pevně utaženy. Nikdy neobsluhujte přístroj, pokud není správně nastaven, kompletně nebo bezpečně smontován.
- Dbejte na to, aby byly rukojeti suché a čisté a aby na nich nezůstaly jakékoliv zbytky palivové směsi.
- Ved'te cívku se strunou v požadované výšce. Zabraňte kontaktu cívky se strunou s malými předměty (např. kameny).
- Při sekání na svahu stůjte vždy níže než řezný nástroj. Nikdy nesekejte nebo nevyžínajte na hladkém, klouzavém kopci nebo svahu.
- Do blízkosti cívky se strunou nedávejte žádnou část těla nebo část oblečení, pokud motor spouštíte nebo ho necháte běžet. Než motor spustíte, přesvědčte se, že se cívka se strunou nedotýká žádné překážky.
- Před prací na řezném nástroji vždy zastavte motor.
- Přístroj a příslušenství skladujte bezpečně a chráněné před otevřeným ohněm a horkem/ zdroji jisker jako jsou plynový průtokový ohříváč, sušičky prádla, olejová topidla nebo přenosné radiátory, atd.
- Při uložení udržujte ochranný kryt, cívku se strunou a motor vždy čisté od zbytků sekání.
- Pouze dostatečně vyškolené osoby a dospělí smějí přístroj obsluhovat, nastavovat ho a udržovat.
- Pokud nejste obeznámeni s přístrojem, vyzkoušejte si zacházení při neběžícím motoru.
- Před prací zkontrolujte terén určený k sekání, pevné předměty jako jsou kovové díly, láhve, kameny apod. mohou být vymrštěny a mohou způsobit vážná zranění uživateli a také trvale poškodit přístroj. Pokud byste se omylem přístrojem dotkli pevného předmětu, vypněte ihned motor a zkontrolujte přístroj, zda není případně poškozen. Nikdy nepoužívejte přístroj, pokud je poškozen nebo vykazuje nedostatky.
- Vyžínajte a sekejte vždy v horním rozsahu otáček. Nenechte motor na začátku sekání nebo během vyžínání běžet s nízkým počtem otáček.
- Nikdy nedržte cívku se strunou nad výškou kolien, když je přístroj v provozu.
- Přístroj nepoužívejte, pokud se v bezprostřední blízkosti pohybují osoby nebo zvířata. Během sekání udržujte minimální vzdálenost 15 m mezi uživatelem a jinými osobami nebo zvířaty. Při vyžínání dohola až k zemi udržujte prosím minimální vzdálenost

30 m.

Při déle trvajících pracích může dojít z důvodů vibrací působících na ruce obsluhy k poruchám prokrvení (Raynaudův syndrom).

Raynaudův syndrom je onemocnění cév, při kterém se malé krevní cévy na prstech na rukou a na nohou záchvatovým způsobem křečovitě stáhnou. Postižená místa už potom nejsou dostatečně zásobována krví a vypadají proto extrémně bledě.

Časté používání vibrujících přístrojů může u osob, u kterých je omezeno prokrvení (např. kuřáci, diabetici), způsobit poškození nervové soustavy.

Pokud zpozorujete neobvyklé negativní projevy, ukončete ihned práci a vyhledejte lékaře.

Dodržujte následující pokyny, abyste snížili nebezpečí:

- V chladném počasí udržujte vaše tělo a především ruce v teple.
- Pravidelně dělejte přestávky a přitom pohybujte rukama, abyste podporovali prokrvení.
- Postarejte se o co možná nejmenší vibraci stroje pravidelnou údržbou a upevněním všech dílů na přístroji.

#### Dodatečné pokyny

- Nepoužívejte jiné palivo než to, které je doporučeno v návodu k obsluze. Postupujte vždy podle pokynů v odstavci „Palivo a olej“ v tomto návodu. Nepoužívejte žádný benzín, který není správně smíchán s olejem pro 2dobé motory. V jiném případě hrozí nebezpečí trvalého poškození motoru, čímž zaniká nárok na záruku výrobce.
- Během tankování přístroje nebo jeho používání nekuřte.
- Nikdy přístroj neobsluhujte bez výfuku.
- Nikdy se nedotýkejte výfuku rukama ani tělem. Držte přístroj tak, aby palec a prsty obepínaly rukojeti.
- Přístroj neobsluhujte v nepohodlné poloze, při nedostatečné rovnováze, s nataženými pažemi nebo pouze jednou rukou. Používejte k obsluze vždy obě ruce, a obeprňte přitom rukojeti palcem a prsty.
- Držte cívku se strunou vždy na zemi, když je přístroj v provozu.
- Používejte přístroj pouze k určenému účelu, jako je vyžínání trávníku a sekání.
- Nepoužívejte přístroj po delší dobu, dělejte pravidelné přestávky.
- Přístroj neobsluhujte, pokud jste unavení,



nemocní nebo pod vlivem alkoholu nebo drog.

- Příklad: Přístroj používejte pouze tehdy, když je upevněn příslušný ochranný kryt a tento je v dobrém stavu.
- Veškeré změny na výrobku mohou ohrozit osobní bezpečnost a způsobit propadnutí záruky výrobce.
- Nikdy přístroj nepoužívejte v blízkosti lehce zápalných kapalin nebo plynů, jak v uzavřených prostorách, tak venku. Následkem může být výbuch a/nebo požár.
- Nepoužívejte žádné jiné řezné nástroje. Z důvodů vlastní bezpečnosti používejte pouze příslušenství nebo přídavné přístroje, které jsou uvedeny v návodu k obsluze nebo byly výrobcem doporučeny nebo uvedeny. Používání jiných řezných nástrojů nebo příslušenství, které nejsou doporučeny v návodu k obsluze nebo katalogu, může pro Vás osobně znamenat nebezpečí zranění.
- Noste pevnou obuv s protiskluzovou podrážkou.
- Během provozu je nutné vždy zajistit stabilní a bezpečný postoj, zejména pokud se používají schůdky nebo žebřík.

#### Bezpečnostní opatření při manipulaci s nožem

- Dodržujte všechna upozornění a pokyny k provozu a montáži nože.
- Nůž může být prudce vymrštěn předměty, které nemůže proříznout nebo posekat. To může vést ke zraněním paží a nohou. Okolostojící osoby a zvířata nepouštějte do blízkosti pracoviště minimálně 15 m ve všech směrech. Pokud přístroj narazí na cizí předmět, zastavte ihned motor a počkejte, až se nůž zastaví. Překontrolujte nůž, zda není poškozen. Nůž vyměňte vždy, když je ohnutý nebo zlomený.
- Nůž prudce vymršťuje předměty. To může způsobit oslepnutí nebo zranění. Noste ochranu zraku, obličej a nohou. Než použijete nůž, odstraňte vždy předměty z pracovní oblasti.
- Před každým použitím pečlivě zkontrolujte Váš přístroj a nástavby, zda nejsou poškozeny. Nepoužívejte přístroj, pokud nejsou všechny nástavby nože řádně instalovány.
- Nůž dobíhá, když se pustí páčka plynu. Dobíhající nůž může Vám nebo okolostojícím způsobit řezná zranění. Než budete na noži provádět jakékoli práce, zastavte motor a

přesvědčte se, že se nůž zastavil.

- Zóna nebezpečí o průměru 15 metrů. Okolostojící osoby mohou utrpět oslepnutí nebo zranění. Udržujte ve všech směrech vzdálenost 15 metrů mezi sebou a jinými osobami nebo zvířaty.

#### Speciální bezpečnostní pokyny pro řetězové pily

- Nepřibližujte žádné části těla k běžící pile. Před spuštěním pily se ubezpečte, že se řetěz pily ničeho nedotýká. Při práci s pilou může moment nepozornosti vést k zachycení oděvu nebo částí těla.
- Nepracujte s řetězovou pilou na stromě, leda že byste tomu byli speciálně vyučeni. Při neodborném používání pily na stromě hrozí nebezpečí zranění.
- Při řezání větve pod mechanickým napětím počítejte s tím, že může zpětně pružit. Když je napětí ve vláknech dřeva uvolněno, může rozštěpená větev zachytit obsluhu a/nebo způsobit ztrátu kontroly nad pilou.
- Noste řetězovou pilu se zastaveným řetězem a směrem dozadu ukazující vodící lištou. Při transportu nebo uložení pily vždy navlékněte ochranný kryt. Pečlivé zacházení s pilou snižuje pravděpodobnost nechtěného kontaktu s běžícím řetězem pily.
- Dodržujte pokyny k mazání, napětí řetězu a výměně příslušenství. Neodborně napnutý nebo namazaný řetěz se může přetrhnout a zvýšit riziko zpětného rázu.
- Udržujte rukojeti suché, čisté a prosté oleje a tuku. Mastné, olejem znečištěné rukojeti vedou ke ztrátě kontroly.
- Řežte pouze dřevo. Řetězovou pilu používejte pouze na práce, na které je určena – příklad: nepoužívejte pilu na řezání plastů, zdíva a materiálů stromu, které nejsou ze dřeva. Použití pily pro práce neodpovídající účelu určení může vést k nebezpečným situacím.
- Držte pilu pevně oběma rukama, přičemž palec a prsty obepínají rukojeti pily. Uved'te tělo a paže do polohy, ve které můžete čelit zpětným rázům. Pokud byla provedena vhodná opatření, může obsluha síly při zpětném rázu zvládnout. Nikdy pilu nepouštějte.
- Používejte vždy výrobcem předepsané náhradní lišty a řetězy. Chybné náhradní lišty a řetězy mohou vést k přetržení řetězu nebo k zpětnému rázu.
- Dodržujte pokyny výrobce týkající se ostření a údržby řetězu pily. Příliš nízké omezovače

- hloubky zvyšují sklony ke zpětnému rázu.
- Bud'te obzvlášť opatrní při řezání podrostu a mladých stromů. Tenký materiál by se mohl zachytit v řetězu pily a uhodit vás nebo vás vyvést z rovnováhy.
- Vyvarujte se řezání do země, kovových plotů nebo podobných nevhodných předmětů a materiálů.
- Doporučujeme, aby si osoby, které poprvé obsluhují řetězovou pilu, nechali vysvětlit práci s pilou a potřebné ochranné vybavení od zkušené osoby ve formě praktických cvičení (např. řezání dřeva na koze).
- Udržujte Vaše pracoviště bez překážek a postarejte se o dostatečnou volnost pohybu. Nepracujte v stísněných prostorech, kde byste se mohli přiblížit k běžícímu řetězu pily.
- Udržujte Vaše pracoviště uklizené a bez odřezků a jiných překážek, o které byste mohli klopýtnout.
- Zajistěte bezpečný postoj. Používejte pilu výhradně na rovných plochách, umožňujících bezpečnou chůzi. Nikdy nepracujte na žebřících nebo na klouzavém podkladu, protože jinak byste mohli ztratit rovnováhu a kontrolu nad pilou.
- Než začnete s řezáním větví: Přesvědčte se, že se v okruhu minimálně dvou a půl délek řezaných větví nenacházejí žádné osoby.
- Při kácení zohledněte povětrnostní podmínky. Nekácejte při silném nebo proměnlivém větru! Nekácejte při mrazu nebo na namrzlém, zledovatělém povrchu země. Nekácejte při dešti nebo špatné viditelnosti!
- Dodržujte místní předpisy.
- Držte pilu vždy pravou rukou na zadní rukojeti a levou rukou na přední rukojeti. Držení pily rukama v nesprávné poloze zvyšuje riziko zranění a musí se mu proto zabránit.
- Noste ochranné brýle a ochranu sluchu. Dále se doporučuje používání ochranného oděvu hlavy, rukou, noh a chodidel. Správné ochranné oblečení snižuje nebezpečí zranění odmrštěnými cizími tělesy nebo při nechtěném kontaktu s řetězem pily.
- Dodržujte vždy bezpečný postoj a pracujte s pilou pouze tehdy, pokud stojíte na pevném, bezpečném a rovném podkladu. Klouzavé nebo nebezpečné podklady jako např. žebříky mohou způsobit ztrátu rovnováhy nebo kontroly nad řetězovou pilou.
- Naplánujte předem únikovou cestu před padajícími stromy nebo větvemi. Přesvědčte se, že je tato úniková cesta bez překážek,

kteří by omezovaly nebo zabraňovaly pohybu. Myslete na to, že čerstvě posekaná tráva nebo kůra je kluzká.

- Přesvědčte se, že se někdo nachází v blízkosti (ale v bezpečné vzdálenosti) (v případě nehody).
- Nenechte pohybující se řetěz dotýkat se špičkou vodicí lišty jakýchkoliv předmětů.
- S řezáním začněte teprve tehdy, když řetěz dosáhl své plné rychlosti.
- Nepokoušejte se trefit do předcházejícího řezu. Proveďte vždy nový řez.
- Dbejte na pohybující se větve nebo jiné síly, které by mohly ukončit řez a spadnout do řetězu.
- Nepokoušejte se řezat větve, jejich průměr přesahuje řeznou délku přístroje.
- Místní předpisy mohou stanovit minimální stáří uživatele.
- Minimální vzdálenost přístroje k povrchovému elektrickému vedení musí vždy činit minimálně 10 m.

#### **Příčiny a zabránění zpětného rázu:**

Zpětný ráz může vzniknout tehdy, pokud se špička vodicí lišty dotkne nějakého předmětu nebo pokud se dřevo ohne a řetěz pily se zasekne v řezu.

Dotyk špičkou lišty může vést v některých případech k neočekávané reakci směřující dozadu, při které je vodicí lišta vymrštěna nahoru a směrem k obsluhující osobě.

Zablokování řetězu pily na horní hraně vodicí lišty může lištu rychle odrazit ve směru obsluhy.

Každá tato reakce může vést k tomu, že ztratíte kontrolu nad pilou a případně se těžce zraníte. Nespoléhejte se výhradně na bezpečnostní zařízení zabudovaná v pile. Jako uživatel pily byste měli učinit různá opatření, abyste mohli pracovat bez hrozby úrazů a zranění.

Zpětný ráz je následkem nesprávného nebo chybného používání nástroje. Může mu být zabráněno vhodnými preventivními bezpečnostními opatřeními, jak je dále popsáno:

- Držte pilu pevně oběma rukama, přičemž palec a prsty obepínají rukojeti pily. Uved'te tělo a paže do polohy, ve které můžete čelit zpětným rázům. Pokud byla provedena vhodná opatření, může obsluha síly při zpětném rázu zvládnout. Nikdy pilu nepouštějte.

- Vyhýbejte se abnormálnímu držení těla. Tím se zabrání náhodnému kontaktu se špičkou lišty a umožní to lepší kontrolu pily v neočekávaných situacích.
- Používejte vždy výrobcem předepsané náhradní lišty a řetězy. Použití nesprávných náhradních lišt a řetězů může vést k přetržení řetězu a/nebo k zpětnému rázu.
- Dodržujte pokyny výrobce týkající se ostření a údržby řetězu pily. Příliš nízké omezovače hloubky zvyšují sklony ke zpětnému rázu.

#### **Speciální bezpečnostní pokyny pro nůžky na živé ploty**

- **Nepřibližujte žádné části těla k noži. Nesnažte se při běžícím noži odstraňovat ostříhaný materiál nebo přidržovat stříhaný materiál. Uvázlý ostříhaný materiál odstraňujte pouze u vypnutého přístroje.** Moment nepozornosti při používání nůžek na živé ploty může vést k vážným zraněním.
  - **Noste nůžky na živé ploty za rukojeť při zastaveném noži. Při transportu nebo uložení nůžek na živé ploty vždy navléknout ochranný kryt.** Pečlivé zacházení s přístrojem snižuje nebezpečí zranění nožem.
- TYTO NŮŽKY NA ŽIVÉ PLOTY MOHOU ZPŮSOBIT VÁŽNÁ PORANĚNÍ!  
Pečlivě si přečtěte pokyny ohledně správného zacházení s nůžkami na živé ploty a také ohledně jejich přípravy, údržby, startování a vypínání. Obeznamte se se všemi ovládací a správným používáním nůžek na živé ploty.
  - Děti nikdy nesmějí používat nůžky na živé ploty.
  - Pozor u vzdušných vedení elektrického proudu.
  - Vyhýbejte se používání nůžek na živé ploty, pokud se v blízkosti nacházejí osoby, především děti.
  - Vždy se ujistěte, že před spuštěním motoru jsou nůžky na živé ploty řádně v jedné ze stanovených pracovních poloh.
  - Během provozu nůžek na živé ploty je nutné vždy zajistit stabilní a bezpečný postoj, zejména pokud se používají schůdky nebo žebřík.
  - Vždy zajistěte, aby byly na nůžkách na živé ploty před použitím namontovány všechny rukojeti a bezpečnostní zařízení. Nikdy se nepokoušejte používat nůžky na živé ploty v neúplném stavu nebo s nepřipustnými

technickými úpravami.

- Vždy se seznamte s vaším okolím a dbejte na možná nebezpečí, která případně nemůžete slyšet kvůli hluku nůžek na živé ploty.
- Noste ochranu očí, ochranu sluchu a ochranu hlavy.**
- Motor je třeba vypnout před:
  - čištěním nebo odstraňováním zablokování,
  - kontrolou, údržbou nebo pracemi na nůžkách na živé ploty,
  - když zůstanou nůžky na živé ploty bez dohledu.
- Než začnete stříhat keře, prohledejte je, jestli v nich nejsou ukryty různé objekty, např. drátěné ploty.
- Držte nůžky na živé ploty správně, např. oběma rukama, pokud jsou k dispozici dvě rukojeti.
- Při zablokování stříhacího zařízení, např. silnými větvemi atd., musí být nůžky na živé ploty ihned vypnuty.
- Nůžky na živé ploty musí být pravidelně řádně kontrolovány a udržovány. Poškozené nože vyměňovat pouze v páru. Při poškození pádem nebo nárazem je nezbytná odborná kontrola.
- Nepoužívejte přístroj s poškozeným nebo nadměrně opotřebovaným stříhacím zařízením.
- Postarejte se vždy o to, aby při používání plotových nůžek byly všechny rukojeti a ochranná zařízení namontovány.

#### **Bezpečnostní pokyny si dobře uschovejte.**

#### **Vysvětlení štítků s pokyny na přístroji (obr. 19):**

- Varování!
- Před uvedením do provozu si přečtěte návod k obsluze!
- Noste ochranu zraku, hlavy a sluchu!
- Noste pevnou obuv!
- Noste ochranné rukavice!
- Přístroj chraňte před deštěm a vlhkem!
- Dbejte na vymrštěné předměty.
- Před údržbovými pracemi přístroj vypnout a stáhnout nástrčku zapalovací svíčky!
- Vzdálenost mezi strojem a okolostojícími musí činit minimálně 15 m!
- Nástroj dobíhá!
- Pozor, horké díly. Udržujte odstup.
- Po každých 20 provozních hodinách doplňte trochu tuku (tekutý převodový tuk)!
- Pozor na zpětný odraz!
- Nepoužívejte žádné pilové kotouče.

15. Nebezpečí ohrožení života v důsledku zásahu elektrickým proudem. Vzdálenost od elektrických vedení musí činit minimálně 10 m.
16. Max. otáčky vřetena: 9600 min<sup>-1</sup>  
Max. přípustné otáčky: 1720 min<sup>-1</sup>

## 2. Popis přístroje a rozsah dodávky

### 2.1 Popis přístroje (obr. 1-13)

1. Spojovací díl vodící násady
2. Motorová jednotka
  - 2a. Vodící tyč vyžinače / kosa
  - 2b. Vodící tyč prořezávací pily
  - 2c. Vodící tyč vysokých nůžek na živé ploty
  - 2d. Mezikus
3. Rukojeť
  - 3a. Vodící rukojeť
4. Startovací šňůra
5. Páčka sytiče
6. Palivová nádrž
7. Palivové čerpadlo „Primer“
8. Kryt vzduchového filtru
9. Za-/Vypínač
10. Vzduchový filtr
11. Páčka plynu
12. Blokování páčky plynu
13. Cívka s žací strunou
14. Ochranný kryt žací struny
15. Ochranný kryt nože
16. Kabelová koncovka zapalovací svíčky
17. Popruh
18. Nůž
  - 18a. Ochrana nože
19. Lišta
20. Kryt kabelové koncovky zapalovací svíčky
21. Šroub pro rukojeť M6
22. Unášecí kotouč
23. Přítlačný kotouč
24. Kryt přítlačného kotouče
25. Matice M10 (levý závit)
26. Mísicí láhev olej/benzín
27. Klíč na zapalovací svíčky
28. Řetěz
29. Klíč pro šrouby s vnitřním šestihranem 4 mm
30. Klíč pro šrouby s vnitřním šestihranem 5 mm
31. Rozvidlený klíč 8/10
32. Ochrana lišty
33. Ochrana nůžek na živé ploty
34. Nastavovací páčka
35. Klíč pro šrouby s vnitřním šestihranem 3 mm

### 2.2 Rozsah dodávky

Zkontrolujte prosím úplnost výrobku na základě popsaného rozsahu dodávky. V případě chybějících dílů se prosím obraťte nejpozději během 5 pracovních dnů po zakoupení výrobku za předložení platného dokladu o koupi na naše servisní středisko nebo prodejnu, kde jste přístroj zakoupili. Dbejte prosím na tabulku o záruce v servisních informacích na konci návodu.

- Otevřete balení a přístroj opatrně vyjměte z balení.
- Odstraňte obalový materiál a ochrany balení / dopravní pojistky (jsou-li k dispozici).
- Překontrolujte, zda je rozsah dodávky úplný.
- Zkontrolujte přístroj a příslušenství, zda nebyly při přepravě poškozeny.
- Balení si pokud možno uložte až do uplynutí záruční doby.

### Nebezpečí!

**Přístroj a obalový materiál nejsou dětská hračka! Děti si nesmějí hrát s plastovými sáčky, fóliemi a malými díly! Hrozí nebezpečí spolknutí a udušení!**

- Motorová jednotka
- Vodící tyč vyžinače / kosa
- Vodící tyč prořezávací pily
- Vodící tyč vysokých nůžek na živé ploty
- Mezikus
- Vodící rukojeť
- Cívka s žací strunou
- Ochranný kryt žací struny
- Ochranný kryt nože
- Popruh
- Nůž
- Ochrana nože
- Lišta
- Unášecí kotouč
- Přítlačný kotouč
- Kryt přítlačného kotouče
- Matice M10 (levý závit)
- Mísicí láhev olej/benzín
- Klíč na zapalovací svíčky
- Řetěz
- Klíč pro šrouby s vnitřním šestihranem 3 mm
- Klíč pro šrouby s vnitřním šestihranem 4 mm
- Klíč pro šrouby s vnitřním šestihranem 5 mm
- Rozvidlený klíč 8/10
- Ochrana lišty
- Ochranné brýle
- Originální návod k použití

### 3. Použití podle účelu určení

Motorová kosa (použití nože) je vhodná k sekání slabých dřevků, silného plevele a podrostu.

Motorový vyžinač (použití cívky s žací strunou) je vhodný k sekání trávníku, travnatých ploch a slabého plevele. Dodržování výrobcem přiloženého návodu k obsluze je předpokladem pro řádné používání přístroje. Každé jiné použití, které není v tomto návodu vysloveně povoleno, může vést ke škodám na přístroji a představovat vážné nebezpečí pro uživatele. Bezpodmínečně dodržujte omezení uvedené v bezpečnostních pokynech.

Benzínová prořezávací pila je určena na odvětvování stromů. Není určena na rozsáhlé řezací práce a kácení stromů ani na řezání jiných materiálů než dřeva.

Nůžky na živé ploty jsou vhodné ke stříhání živých plotů, keřů a křoví.

Přístroj smí být používán pouze podle svého účelu určení. Každé další, toto překračující použití, neodpovídá použití podle účelu určení. Za z toho vyplývající škody nebo zranění všeho druhu ručí uživatel/obsluhující osoba a ne výrobce.

**Nebezpečí!** Z důvodů fyzického ohrožení uživatele se benzínová motorová kosa nesmí používat k následujícím činnostem: k čištění chodníků a jako drtič na rozmělnování odřezků větví a keřů. Dále nesmí být motorová kosa používána na zarovnávaní půdních nerovností, jako např. krtin. Z bezpečnostních důvodů nesmí být motorová kosa používána jako hnací agregát pro jiné nástroje a sady nástrojů všeho druhu.

Dbejte prosím na to, že naše přístroje nebyly podle svého účelu určení konstruovány pro živnostenské, řemeslnické nebo průmyslové použití. Nepřebíráme proto žádné ručení, pokud je přístroj používán v živnostenských, řemeslných nebo průmyslových podnicích a při srovnatelných činnostech.

### 4. Technická data

#### Motorová jednotka:

Typ motoru: ..... 2dobý, vzduchem chlazený, válec  
..... potažený tvrdochromem  
Výkon motoru (max.) ..... 1,5 KW / (2 KS)  
Obsah válce ..... 51,7 cm<sup>3</sup>  
Otáčky motoru naprázdno ..... 3 000 +- 300min<sup>-1</sup>  
Max. počet otáček motoru ..... 9 600 min<sup>-1</sup>  
Zapalování ..... elektronické  
Pohon ..... odstředivá spojka  
Hmotnost (prázdna nádrž bez příslušenství) .. 4 kg  
Objem nádrže ..... 900 cm<sup>3</sup> (0,9 l)  
Zapalovací svíčka ..... L8RTC

#### Kosa:

Hmotnost (prázdna nádrž) ..... 6,8 kg  
Max. počet otáček kosa ..... 7 200 min<sup>-1</sup>  
Počet otáček motoru ..... 9 600 min<sup>-1</sup>  
Průměr plochy záběru nože ..... 255 mm  
Typ nože: ..... iSC art. č.: 34.052.30

#### Vyžinač:

Hmotnost (prázdna nádrž) ..... 6,8 kg  
Max. počet otáček vyžinače ..... 7 000 min<sup>-1</sup>  
Počet otáček motoru ..... 9 300 min<sup>-1</sup>  
Průměr plochy záběru ..... 420 mm  
Průměr struny ..... 2,4 mm  
Typ cívky se strunou: ..... iSC art. č.: 34.050.86

#### Vysoké nůžky na živé ploty:

Hmotnost (prázdna nádrž) ..... 8,34 kg  
Počet otáček motoru ..... 9 600 min<sup>-1</sup>  
Stříhy za minutu ..... 1 527  
Délka stříhu ..... 395 mm  
Délka lišty ..... 430 mm  
Vzdálenost zubů ..... 31 mm  
Max. tloušťka řezu ..... 25 mm

#### Prořezávací pila:

Hmotnost (prázdna nádrž) ..... 7,85 kg  
Počet otáček motoru ..... 9 600 min<sup>-1</sup>  
Délka stříhu ..... 255 mm  
Max. rychlost řezu ..... 21,3 m/s  
Objem nádrže na olej ..... 150 cm<sup>3</sup> (150 ml)  
Řetěz ..... Oregon 91P040X  
Lišta ..... Oregon 100SDEA318

**Nebezpečí!****Hluk a vibrace**Hladina akustického tlaku  $L_{pA}$  ..... 97 dB(A)Nejistota  $K_{pA}$  ..... 3 dBHladina akustického výkonu  $L_{WA}$  ..... 113,9 dB(A)Nejistota  $K_{WA}$  ..... 3 dB**Noste ochranu sluchu.**

Působení hluku může způsobit ztrátu sluchu.

**Provoz**Emisní hodnota vibrací  $a_h = 6,0 \text{ m/s}^2$ Nejistota  $K = 1,5 \text{ m/s}^2$ **Omezte tvorbu hluku a vibrace na minimum!**

- Používejte pouze přístroje v bezvadném stavu.
- Pravidelně provádějte údržbu a čištění přístroje.
- Přizpůsobte Váš způsob práce přístroji.
- Nepřetěžujte přístroj.
- V případě potřeby nechte přístroj zkontrolovat.
- Přístroj vypněte, pokud ho nepoužíváte.
- Noste rukavice.

**5. Montáž****5.1 Všeobecně****5.1.1 Montáž vodící rukojeti (obr. 3)**

Vodící rukojeť (pol. 3a) namontujte tak, jak je znázorněno na obr. 3. Šrouby utáhněte napevno teprve po nastavení optimální pracovní polohy s popruhem. Vodící rukojeť by měla být vyrovnána tak, jak je znázorněno na obr. 1. Demontáž se provádí opačně.

**5.1.2 Montáž vodící tyče (obr. 4a–4b)**

Zatáhněte aretační páčku (A) a vodící tyč opatrně zasuňte (obr. 4b / pol. 2a) do spojovacího dílu motorové jednotky. Dbejte přitom na to, aby hnací hřídele uvnitř vodící násady zapadaly do sebe (popřípadě aby se lehce točily např. na hlavě cívk). Výstupek aretační páčky (A) musí zaskočit do otvoru (B). Nyní utáhněte šroub pro rukojeť (21) tak, jak je znázorněno na obr. 4b.

**5.2 Vyžinač / kosa****5.2.1 Montáž ochranného krytu nože (obr. 5a–5b)**

Pozor: Při práci s nožem musí být namontován ochranný kryt nože (pol. 15). Montáž ochranného krytu nože se provádí tak, jak je znázorněno na obrázcích 5a–5b.

**5.2.2 Montáž/výměna nože**

Montáž nože je vidět na obrázcích 6a–6g.

Demontáž se provádí v opačném pořadí.

- Pozor! Nůž má ostré hrany. Při zacházení s nožem proto vždy používejte ochranné rukavice.
- Unášecí kotouč (22) nasadte na ozubenou hřídel (obr. 6b)
- Nůž (18) zaaretujte na unášecím kotouči (obr. 6c)
- Přítlačný kotouč (23) nasadte na závit ozubené hřídele (obr. 6d)
- Nasadte kryt přítlačného kotouče (24) (obr. 6e)
- Vyhledejte otvor unášecího kotouče, vyrovnejte ho s níže ležícím zářezem a unášecí kotouč zaaretujte pomocí dodaného šestihřanného klíče (29), abyste nyní mohli utáhnout matici (25) (obr. 6f/6g). **Upozornění:** Levý závit
- Před prací odmontujte ochranu nože (pol. 18a).

**5.2.3 Montáž ochranného krytu pro žací strunu na ochranném krytu nože**

Pozor: Při práci s žací strunou musí být dodatečně namontován ochranný kryt žací struny (obr. 7a / pol. 14).

Montáž ochranného krytu žací struny se provádí tak, jak je znázorněno na obrázcích 7a–7b. Na spodní straně ochranného krytu je umístěn nůž (obr. 7a/ pol. E) pro automatickou regulaci délky struny. Ten je zakryt pomocí ochrany (obr. 7a / pol. F).

Před začátkem práce tuto ochranu odstraňte a po práci ji opět nasadte.

**5.2.4 Montáž/výměna cívk se strunou**

Montáž cívk se strunou je znázorněna na obr. 7c–7d. Demontáž se provádí opačně.

Vyhledejte otvor unášecího kotouče, vyrovnejte ho s níže ležícím zářezem a unášecí kotouč zaaretujte pomocí dodaného šestihřanného klíče (29), abyste nyní mohli našroubovat cívku se strunou na závit. **Upozornění:** Levý závit



### 5.2.5 Nastavení výšky sekání

- Popruh si zavěste přes rameno podle obrázků 8a–8c.
- Příklad zahákněte do popruhu (obr. 8d).
- Pomocí různých regulátorů na popruhu nastavte optimální pracovní a sekací polohu (obr. 8e).
- Pro zjištění optimální délky popruhu proveďte poté pár kmitavých pohybů bez spuštění motoru (obr. 10a).

Popruh je vybaven rychlootvácím mechanismem. Pokud je potřeba přístroj rychle sundat, zatáhněte za červenou část popruhu (obr. 8f).

**Varování:** Během práce s přístrojem popruh vždy používejte. Popruh si nasadte ihned poté, co jste motor spustili a tento běží naprázdno. Motor vypněte předtím, než popruh sundáte.

### 5.3 Prořezávací pila

#### Pozor!

Spusťte pilu teprve tehdy, až bude kompletně smontována a bude nastaveno napětí řetězu. Pokud provádíte práce na pile, noste vždy ochranné rukavice, abyste zabránili zraněním.

#### Upozornění!

V závislosti na požadované pracovní výšce lze mezi motorovou jednotku (pol. 2) a vodící tyč (2b) namontovat mezikus (pol. 2d) tak, jak je popsáno v bodě 5.1.2.

#### 5.3.1 Montáž lišty a řetězu (obr. 9a–9f)

Potřebné nářadí: Rozvidlený klíč (pol. 31)  
Odstraňte kryt řetězky (obr. 9c / pol. K) uvolněním upevňovacího šroubu (pol. J). Řetěz pily (pol. 28) vložte podle obrázku do oběžné drážky lišty (pol. 19). Dbejte na směr zubů řetězu (obr. 9b). Ved'te řetěz kolem řetězky (pol. I). Dbejte přitom na to, aby zuby řetězu bezpečně zapadly do řetězky. Lištu vložte podle obrázku 9b do upínání na převodovce. Lišta musí být zavěšena na upínací čep řetězu (pol. H). Upevněte kryt řetězky.

**Pozor!** Upevňovací šrouby definitivně utáhněte teprve po nastavení napnutí řetězu (viz bod 5.3.2).

#### 5.3.2 Napínání pilového řetězu (obr. 9d–9f)

**Pozor!** Před kontrolními a nastavovacími pracemi vždy vytáhněte kabelovou koncovku zapalovací svíčky. Upevňovací šroub (pol. J) krytu řetězky

povolte o několik otočení (obr. 9c). Napnutí řetězu nastavte pomocí napínacího šroubu řetězu (obr. 9e / pol. L). Otáčením doprava se napětí řetězu zvyšuje, otáčením doleva se snižuje. Řetěz je správně napnut, pokud se dá ve středu lišty o cca 2 mm nadzvednout (obr. 9d). Utáhněte upevňovací šroub krytu řetězky (obr. 9f).

**Pozor!** Všechny články řetězu musí řádně ležet ve vodící drážce lišty.

#### Pokyny k napínání řetězu:

Řetěz musí být řádně napnut, aby byl zajištěn bezpečný provoz. Optimální napětí rozeznáte, pokud se řetěz dá ve středu lišty o 2 mm nadzvednout. Protože se řetěz při řezání zahřívá a mění tím svoji délku, kontrolujte nejpozději každých 10 minut napětí řetězu a v případě potřeby ho přizpůsobte. Toto platí obzvlášť pro nové řetězy. Po ukončení práce řetěz povolte, protože se po vychladnutí zkrátí. Tím zabráníte poškození řetězu.

### 5.4 Nůžky na živé ploty

#### Upozornění!

Nůžky na živé ploty lze používat již po montáži vodící tyče (pol. 2c) (viz bod 5.1). V závislosti na požadované pracovní výšce lze mezi motorovou jednotku (pol. 2) a vodící tyč (2c) namontovat mezikus (pol. 2d) tak, jak je popsáno v bodě 5.1.2.

## 6. Před uvedením do provozu

### 6.1 Všeobecně

Před každým uvedením do provozu zkontrolujte přístroj, jestli vykazuje:

- Těsnost palivového systému.
- Bezvadný stav a úplnost ochranných a řezných zařízení.
- Pevnost všech šroubových spojů.
- Lehkost chodu všech pohyblivých dílů.

#### 6.1.1 Palivo a olej

Doporučená paliva

Používejte pouze směs bezolovnatého benzínu a speciálního oleje pro 2dobé motory. Namíchejte palivovou směs podle tabulky palivových směsí.

**Upozornění:** Nepoužívejte žádnou palivovou směs, která byla skladována déle než 90 dní.

**Upozornění:** Nepoužívejte žádný olej pro 2dobé motory, u kterého se doporučuje poměr



směsi 100:1. Při škodách na motoru na základě nedostatečného mazání odpadá záruka výrobce na motor.

**Varování:** K transportu a uložení paliva použijte pouze určené a schválené nádoby.

Nalijte vždy správné množství benzínu a oleje pro dvoudobé motory do přiložené láhve (viz stupnice na láhvi). Nakonec nádobu dobře protřepte.

### 6.1.2 Tabulka palivových směsí:

Směsný postup: 40 dílů benzínu na 1 díl oleje

Benzín (E10)	Olej pro 2dobé motory
1 l	25 ml
5 l	125 ml

### 6.2 Prořezávací pila

#### Mazání pilového řetězu

**Pozor!** Nikdy pilu nepoužívejte bez oleje na mazání řetězu! Používání pily bez oleje na mazání řetězu nebo při stavu oleje pod značkou minima vede k poškození pily!

**Pozor!** Dbejte na teplotní podmínky:

Rozdílné teploty okolí vyžadují maziva s velmi rozdílnou viskozitou. Při nízkých teplotách potřebujete na vytvoření dostatečného olejového filmu řídké oleje (nízká viskozita). Pokud ten samý olej používáte v létě, je tento olej z důvodu vyšších teplot ještě řidší. Tím se může olejový film porušit, řetěz se přehřeje a může se poškodit. Kromě toho se mazací olej spálí a vede ke zbytečnému zatěžování škodlivinami.

#### Plnění olejové nádrže (obr. 9e):

Pilu postavte na rovný podklad. Oblast okolo uzávěru olejové nádrže (pol. M) vyčistěte a poté otevřete nádrž. Nádrž (pol. M) naplňte olejem na mazání řetězu. Dbejte přitom na to, aby se do nádrže nedostala žádná nečistota a nedošlo k ucpání olejové trysky. Víčko olejové nádrže zavřít.

## 7. Provoz

Dodržujte prosím zákonná nařízení na ochranu proti hluku, která se mohou místně odlišovat. Před uvedením do provozu odstraňte ochrannou čepičku z nože. Před použitím přístroje si vyzkoušejte veškeré způsoby práce při zastaveném motoru.

### 7.1 Spuštění motoru ve studeném stavu

Naplňte do nádrže přiměřené množství směsi benzínu/oleje. Viz také Palivo a olej.

1. Přístroj postavte na pevný a rovný podklad.
2. Stiskněte 10x palivové čerpadlo (Primer) (obr. 1 / pol. 7).
3. Za-/vypínač (obr. 1 / pol. 9) zapněte do polohy „I“.
4. Páčku sytiče (obr. 1 / pol. 5) nastavte na „♦“.
5. Přístroj pevně držte a vytáhněte startovací šňůru (obr. 1 / pol. 4) až po první odpor. Nyní za startovací lanko zatáhněte 2x rychle za sebou.
6. Páčku sytiče (obr. 1 / pol. 5) nastavte na „♦“.
7. Přístroj pevně držte a vytáhněte startovací šňůru (obr. 1 / pol. 4) až po první odpor. Nyní zatáhněte za startovací lanko 4x rychle za sebou. Přístroj by se měl nastartovat.  
**Upozornění:** Nenechte startovací lanko vymrštit zpět. To může vést k poškozením. Nastartovaný motor nechte zahřívát po dobu cca 10 sekund.  
**Varování:** Řezný nástroj se při startujícím motoru začne otáčet.
8. Pokud motor nenaskočí, opakujte kroky 4-8.  
**Pozor:** Pokud motor i po několika pokusech nenaskočí, přečtěte si prosím odstavec „Odstranění poruch motoru“.  
**Pozor:** Startovací lanko vytahujte vždy rovně. Pokud je vytaženo pod úhlem, vznikne na očku tření. Tímto třením se lanko odírá a rychleji se opotřebuje. Vždy držte rukojeť startéru, když se lanko vrací zpět.  
Nikdy nenechte lanko z vytaženého stavu rychle vrátit zpět.

### 7.2 Spuštění motoru v teplém stavu

(Přístroj byl zastaven na méně než 15-20 min.)

1. Přístroj postavte na pevný a rovný podklad.
2. Za-/vypínač nastavte do polohy „I“.
3. Přístroj pevně držte a zatáhněte za startovací lanko až po první odpor. Nyní rychle zatáhněte za startovací lanko. Přístroj by se měl po 1–2 zataženích nastartovat. Pokud by přístroj i po 6 zataženích pořád nenastartoval, opakujte kroky 1–7 pro start motoru ve studeném stavu.

### 7.3 Zastavení motoru

#### Postup při nouzovém vypnutí:

Pokud je nutné přístroj ihned zastavit, nastavte za-/vypínač do polohy „Stop“, resp. „0“

**Normální postup:**

Pusťte páčku plynu a počkejte, až motor přejde do rychlosti chodu naprázdno. Poté nastavte za-/vypínač do polohy „Stop“, resp. „0“.

**7.4 Pracovní pokyny**

Před použitím přístroje si vyzkoušejte veškeré způsoby práce při zastaveném motoru. Při běžícím motoru a není-li páčka plynu (pol. 11) stisknuta, běží motor na volnoběh a řezný nástroj se nepohybuje. Řezný nástroj se uvede do pohybu teprve po stisknutí páčky plynu.

**8. Práce s benzínovým multifunkčním nářadím****8.1 Práce s benzínovou motorovou kosou****Prodloužení žací struny**

**Varování!** Nepoužívejte v cívce se strunou kovový drát nebo plastifikovaný kovový drát. Toto může vést k těžkým zraněním uživatele. Na prodloužení struny nechte motor běžet na plný plyn a ťukněte cívkou se strunou o zem. Struna se automaticky prodlouží. Nůž na ochranném krytu zkrátí strunu na přípustnou délku (obr. 10b).

**Upozornění:** Odstraňujte pravidelně zbytky trávy a plevele, aby se zabránilo přehřátí násady. Zbytky trávníku/trávy/plevele se zachytí pod ochranným krytem (obr. 10c), což zabraňuje dostatečnému chlazení násady. Opatrně tyto zbytky odstraňte pomocí šroubováku nebo podobného předmětu.

**Různé postupy sekání**

Pokud je přístroj správně smontován, seká plevel a vysokou travu na těžko přístupných místech, jako např. podél plotů, zdí a základů nebo stromů. Je možné ho použít také k „vyžínání dohola“, k odstranění vegetace na lepší přípravu k založení zahrady nebo vyčištění určité oblasti blízko u země.

**Pozor:** Také při opatrném použití má sekání okolo základů, kamenných nebo betonových zdí atd. za následek větší opotřebení struny, než v normálním případě.

**Vyžínání / sekání**

Pohybuje vyžínačem před sebou ze strany na stranu jako s normální kosou. Cívku se strunou držte během práce vždy paralelně k zemi. Oblast určenou k sekání překontrolujte a stanovte

správnou výšku sekání. Ved'te a držte cívku se strunou v požadované výšce, aby bylo dosaženo stejnoměrné výšky sekání (obr. 10d).

**Nízké vyžínání**

Držte vyžínač lehce nakloněn přesně před sebou tak, aby se spodní strana cívky se strunou nacházela nad zemí a struna zasáhla správné místo sekání. Sekejte vždy směrem od sebe. Nepohybuje vyžínačem směrem k sobě.

**Sekání u plotů / základů**

Při sekání se pomalu přibližujte k drátěným plotům, dřevěným plotům, zdem z přírodního kamene a základům, abyste mohli sekat blízko nich, ale bez toho, abyste strunou narazili na překážku. Pokud se struna dotkne kamenů, kamenných zdí nebo základů, opotřebí se nebo se roztřepí. Pokud struna narazí na pletivo plotu, ulomí se.

**Vyžínání okolo stromů**

Pokud vyžínáte okolo kmenů stromů, přibližujte se pomalu, aby se struna nedotkla kůry. Strom obejděte a sekejte přitom zleva doprava. Přibližujte se k trávě a plevelu špičkou struny a naklopte cívku se strunou mírně dopředu.

**Varování:** Buďte maximálně opatrní při „vyžínání dohola“. Udržujte při těchto pracích vzdálenost 30 metrů mezi sebou a jinými osobami nebo zvířaty.

**Vyžínání dohola**

Při „vyžínání dohola“ odstraníte veškerou vegetaci až na hlínu. Naklopte k tomu cívku se strunou v úhlu cca 30° doprava. Nastavte rukojeť do požadované polohy. Dbejte na zvýšené riziko zranění uživatele, okolostojících osob a zvířat, jakož poškození majetku vymrštěnými předměty (např. kameny) (obr. 10e).

**Varování:** Neodstraňujte přístrojem žádné předměty z cest atd.!

Přístroj má velkou sílu a malé kameny nebo jiné předměty mohou být vymrštěny až do vzdálenosti 15 metrů a více a vést ke zraněním nebo škodám na vozidlech, domech a oknech.

**Řezání**

Přístroj není vhodný k řezání.

**Zablokování**

Pokud se nůž kvůli husté vegetaci zablokuje, okamžitě zastavte motor. Odstraňte z přístroje travu a roští, než ho opět uvedete do provozu.

**Zabránění zpětnému rázu**

Při práci s nožem hrozí nebezpečí zpětného rázu, pokud se nůž dostane na pevné překážky (kmen stromu, větev, pařez, kameny nebo podobné předměty). Příklad je přitom vymrštěn proti směru otáčení nástroje. To může vést ke ztrátě kontroly nad přístrojem. Nepoužívejte nůž v blízkosti plotů, kovových sloupů, hraničních kamenů nebo základů.

K sekání hustých porostů polohujte přístroj tak, jak je znázorněno na obr. 10f, abyste zabránili zpětným rázům.

**8.2 Práce s prořezávací pilou****Příprava**

Před každým použitím zkontrolujte následující body, abyste mohli bezpečně pracovat:

**Stav pily**

Před začátkem práce pilu prohlédněte, zda nevykazuje škody na krytu, řetězu a liště. Nikdy nezapínejte viditelně poškozený přístroj.

**Olejevá nádrž**

Stav naplnění olejové nádrže. Kontrolujte i během práce, zda je v nádrži stále dostatek oleje. Nikdy pilu nespouštějte, pokud v ní není olej nebo pokud stav oleje klesl pod minimální značku, zabráníte tím poškození pily. Jedno naplnění vystačí v průměru na 10 minut, v závislosti na přestávkách a zatížení.

**Řetěz**

Napětí řetězu, stav ostří. Čím ostřejší řetěz je, tím lehčeji a kontrolovaněji je možné pilu obsluhovat. To samé platí o napětí řetězu. I během práce kontrolujte nejpozději každých 10 minut napětí řetězu, abyste zvýšili své bezpečí! Obzvláště nové řetězy mají sklony ke zvýšenému roztahování.

**Ochranný oděv**

Bezpodmínečně noste odpovídající přiléhavý oděv, jako dělené ochranné kalhoty, rukavice a ochrannou obuv.

**Ochrana sluchu a ochranné brýle.**

Noste ochrannou přilbu s integrovanou ochranou sluchu a obličejovým štítem. Ta poskytuje ochranu před padajícími a vymrštěnými větvemi.

**Bezpečná práce**

Nikdy nestůjte pod řezanou větví.

Dávejte pozor při řezání větví, které jsou pod mechanickým napětím, a při řezání štěpícího se dřeva.

Možné nebezpečí zranění padajícími a

odmrštěnými kusy dřeva!

Pokud je stroj v provozu, nepouštějte osoby a zvířata do oblastí nebezpečí.

Přístroj není chráněn při dotyku vedení vysokého napětí proti úderům elektrickým proudem.

Udržujte proto minimální vzdálenost 10 m od vedení elektrického proudu. Hrozí nebezpečí ohrožení života v důsledku zásahu elektrickým proudem!

Na svahu stůjte vždy nad řezanou větví nebo bočně k ní.

Přístroj držte co nejbližší u těla.

Tak budete mít nejlepší rovnováhu.

**Způsoby řezání**

- Při odvětvování držte přístroj v úhlu maximálně 60° k vodorovné rovině, aby vás nezasáhla padající větev (obr. 11c).
- Nejdříve odřežte na stromě spodní větev.
- Tím se usnadní padání uřezaných větví.
- Po ukončení řezání se pro obsluhující osobu náhle zvýší hmotnost pily, protože pila již není opřena o větev. Hrozí nebezpečí ztráty kontroly nad pilou.
- Pilu vytáhněte z řezu pouze s běžícím řetězem. Tím se zabrání zablokování.
- Neřežte špičkou lišty.
- Neřežte v místě sukovitého začátku větve. To brání hojení ran stromu.

**Řezání menších větví (obr. 11a):**

Přiložte dorazovou plochu pily k větví. To zabraňuje trhavým pohybům pily na začátku řezu. Ved'te pilu lehkým tlakem nahoru a dolů skrz větví.

**Řezání větších a delších větví (obr. 11b):**

U větších větví vykonejte odlehčovací řez. Nejdříve nařízněte horní stranou lišty zezdola nahoru 1/3 průměru větve (a). Poté řežte spodní stranou lišty shora dolů směrem k prvnímu řezu (b).

Delší větve řežte po jednotlivých úsecích, abyste měli kontrolu nad místem dopadnutí.

**Zpětný ráz**

Pod zpětným rázem se rozumí náhlé vymrštění běžící pily směrem nahoru a dozadu. Příčiny jsou většinou dotknutí se řezaného předmětu špičkou lišty nebo uváznutí řetězu. Při zpětném rázu náhle působí velké síly. Proto pila většinou reaguje nekontrolovaně. Následkem jsou většinou velice těžká zranění pracovníků nebo osob stojících v blízkém okolí. Nebezpečí zpětného rázu je největší, když pilu nasadíte k řezu v oblasti

špičky lišty, protože je tam největší pákový efekt. Nasazujte proto pilu vždy co možná nejvíce na plocho.

#### **Pozor!**

- Dbejte vždy na správné napětí řetězu!
- Používejte pouze bezvadné pily!
- Pracujte pouze s předpisově naostřeným řetězem!
- Nikdy neřežte horní hranou nebo špičkou lišty!
- Držte pilu vždy pevně oběma rukama!

#### **Řezání dřeva pod mechanickým napětím**

Řezání dřeva, které je pod mechanickým napětím, vyžaduje obzvláštní opatrnost! Dřevo pod mechanickým napětím, které je řezáním napětí zbaveno, reaguje občas zcela nekontrolovaně. To může vést k těžkým až smrtelným zraněním. Takovéto práce smí provádět pouze vyškolený odborný personál.

V případě jakýchkoli možných poškození (např. když na přístroj spadla větev, když přístroj spadl, ...) přístroj ihned zkontrolujte, jestli je možná další práce bez závad. Pokud tomu tak není, obraťte se na zákaznický servis.

#### **8.3. Práce s nůžkami na živé ploty**

Nenechte stroj během spouštění nebo při stříhání běžet při nízkých otáčkách.

#### **Nastavení sklonu řezného listu (obr. 12a–12b)**

**Pozor!** Před prováděním nastavení vypněte motor.

Pro zaručení ergonomické pracovní polohy lze řezný list sklonit. Nastavovací páčku (pol. 34) sevrte levou rukou. Ukazovákem nejprve stiskněte páčku N a poté palcem páčku O. Řezný list nastavte do požadované polohy. Puštěním páček N a O se řezný list zaaretuje v dané poloze.

#### **Stříhání pro hustší porost:**

Nejefektivnější je široký, rozmáchlý pohyb, při tom ved'te nože přímo skrz větve. Lehký sklon řezného listu dolů, ve směru pohybu, přinese nejlepší výsledek (obr. 13a).

Pro dosažení rovnoměrné výšky živého plotu doporučujeme napnout provázek jako vodící šňůrku podél hrany živého plotu. Přečnívající větve se odstříhnou.

#### **Boční přistřihávání živého plotu:**

Boční strany živého plotu se stříhají obloukovitými pohyby směrem odspoda nahoru. (obr. 13b)

**Pozor:** Podmíněno konstrukcí může při delším bočním stříhání s ne zcela plnou nádrží dojít k zastavení motoru.

## **9. Údržba**

Před údržbovými pracemi přístroj vždy vypněte a stáhněte kabelovou koncovku zapalovací svíčky.

### **9.1 Údržba motorové jednotky**

#### **9.1.1 Údržba vzduchového filtru (obr. 14a–14c)**

Znečištěné vzduchové filtry snižují výkon motoru sníženým přívodem vzduchu do karburátoru.

Pravidelná kontrola je proto nevyhnutelná. Vzduchový filtr (10) by měl být kontrolován každých 25 provozních hodin a v případě potřeby vyčištěn. V případě velmi prašného prostředí je potřeba vzduchový filtr kontrolovat častěji.

1. Odeberte kryt vzduchového filtru (obr. 14a).
2. Vyjměte vzduchový filtr (obr. 14b/14c).
3. Vyčistěte vzduchový filtr vyklepáním nebo vyfouknutím.
4. Montáž se provádí v opačném pořadí.

**Varování:** Vzduchový filtr nikdy nečistěte benzínem nebo hořlavými rozpouštědly.

#### **9.1.2 Údržba zapalovací svíčky (obr. 15a–15c)**

Jiskřiště zapalovací svíčky = 0,6 mm. Utáhněte zapalovací svíčku s 12 až 15 Nm. Svíčku poprvé zkontrolujte po 10 provozních hodinách, zda není znečištěna, a v případě potřeby ji vyčistěte pomocí měděného drátěného kartáče. Poté provádějte údržbu každých 50 provozních hodin.

1. Odstraňte kryt kabelové koncovky zapalovací svíčky (20) tak, jak je znázorněno na obr. 15a.
2. Stáhněte kabelovou koncovku zapalovací svíčky (16). (obr. 15b)
3. Vyjměte zapalovací svíčku (obr. 15c) pomocí přiloženého klíče na zapalovací svíčky (27).
4. Montáž se provádí v opačném pořadí.

#### **9.1.3 Nastavení karburátoru**

**Varování!** Nastavení na karburátoru smí být prováděny pouze autorizovaným zákaznickým servisem.

Přede všemi pracemi na karburátoru musí být nejdříve demontován kryt vzduchového filtru tak, jak je znázorněno na obrázcích 14a–14c.

**Nastavení lanka plynu:**

Pokud už v průběhu času nebude dosažen maximální počet otáček přístroje a budou vyloučeny všechny jiné příčiny podle odstavce 12 Odstranění poruch, je eventuálně potřebné nastavení lanka plynu. K tomu nejdříve přezkontrolujte, zda karburátor při zcela zmáčknuté páčce plynu zcela otvírá. Tak je tomu v případě, když je šoupátko karburátoru (obr. 16a) při zcela zmáčknutém plynu úplně otevřeno. Obrázek 16a ukazuje správné nastavení. Pokud by šoupátko karburátoru nebylo úplně otevřeno, je nutné dodatečné nastavení.

Na dodatečné nastavení lanka plynu jsou potřebné následující kroky:

- Povolte kontramatici (obr. 16b / pol. C) o několik otočení.
- Vyšroubujte regulační šroub (obr. 16a / pol. D) tak dalece, až bude šoupátko karburátoru při zcela zmáčknutém plynu úplně otevřeno tak, jak je znázorněno na obr. 16a.
- Pojistnou matici opět utáhněte.

**9.1.4 Nastavení volnoběhu:**

**Upozornění!** Volnoběh nastavujte v teplém provozním stavu.

Nastavení volnoběhu smí provádět pouze autorizovaná odborná dílna. Rozběhové otáčky řezného nástroje musí činit nejméně 1,25násobek počtu otáček na volnoběh.

**9.2 Údržba vyžinače / kosy****9.2.1 Výměna cívky se strunou/žací struny**

1. Cívku se strunou (13) demontujte tak, jak je znázorněno v odstavci 5.2.4. Cívku stlačte (obr. 17a) a sejměte jednu polovinu krytu (obr. 17b).
2. Cívku se strunou vyjměte z pouzdra cívky (obr. 17c).
3. Příp. zbytek struny odstraňte.
4. Novou strunu složte uprostřed a vzniklou smyčku zavěste do otvorů držáku cívky. (obr. 17d)
5. Cívku pod napětím naviňte proti směru hodinových ručiček. Držák cívky při tom odděluje obě poloviny struny. (obr. 17e)
6. Posledních 15 cm obou konců struny zahákněte do protilehlých držáků struny v držáku cívky. (obr. 17f)
7. Oba konce struny protáhněte kovovými oky pouzdra cívky se strunou (obr. 17c).
8. Cívku se strunou natlačte do pouzdra cívky.

9. Krátce a silou zatáhněte za oba konce struny a vytáhněte je tím z držáků struny.
10. Přebytečnou strunu seřízněte na cca 13 cm. Toto sníží zátěž motoru při spouštění a zahřívání.
11. Cívku se strunou opět namontujte (viz odstavec 5.2.4). Pokud se vyměňuje celá cívka se strunou, je třeba přeskočit body 3–6.

**9.2.2 Broušení nože v ochranném krytu**

Nůž v ochranném krytu se může časem otupit. Pokud toto zjistíte, povolte šrouby, kterými je nůž upevněn na ochranném krytu. Upněte nůž ve svěráku. Pomocí plochého pilníku nůž nabruste a dbejte na to, aby byl zachován úhel ostří nože. Pilujte jen jedním směrem.

**9.2.3 Mazání převodovky**

Doplňte každých 20 provozních hodin trochu tekutého převodového tuku (cca 10 g) na mazací místo (P) (obr. 7c).

**9.3 Údržba prořezávací pily****9.3.1 Výměna pilového řetězu a lišty**

Lišta se musí vyměnit, když je opotřebená vodící drážka lišty. Postupujte podle kapitoly „Montáž lišty a řetězu“!

**9.3.2 Kontrola automatického mazání řetězu**

Aby se zabránilo přehřátí a s tím spojenému poškození lišty a řetězu, kontrolujte pravidelně funkci automatického mazání řetězu. K tomu nasměrujte špičku lišty směrem k hladkému povrchu (prkno, odřezek stromu) a nechte pilu běžet. Pokud se nyní objeví přibývající olejová stopa, pracuje automatické mazání pily bezvadně. Pokud se nevytvoří žádná olejová stopa, přečtěte si příslušné pokyny v kapitole „Vyhledávání poruch“! Když ani tyto pokyny nepomohou, obraťte se na náš servis nebo podobně kvalifikovanou dílnu.

**Pozor!** Nedotýkejte se přitom povrchu. Dodržujte dostatečnou bezpečnostní vzdálenost (cca 20 cm).

**9.3.3 Ostření pilového řetězu**

Efektivní práce s řetězovou pilou je možná pouze tehdy, když je řetěz v dobrém stavu a je ostrý. Tím se také sníží nebezpečí zpětného rázu.

Řetěz pily lze nechte naostřit v každé specializované prodejně. Nesnažte se naostřit řetěz sami, pokud k tomu nemáte vhodné nářadí a zkušenosti.

### 9.3.4 Mazání převodovky

Doplňte každých 20 provozních hodin trochu tekutého převodového tuku (cca 10 g) do mazací hlavičky (obr. 9e / pol. P).

### 9.4 Údržba nůžek na živé ploty

- Nože mají vysokou kvalitu, jsou vyrobeny z tvrzené oceli a při normálním zacházení není jejich ostření zapotřebí. Pokud jste nedopatřením narazili na drát, kámen, sklo nebo jiné tvrdé objekty, může na ostří vzniknout vryp. Vryp není nutné odstraňovat, dokud neovlivňuje pohyb nože. Pokud by docházelo k ovlivnění pohybu nože, stroj vypněte a pro odstranění vrypu použijte jemný pilník nebo jemný brusný kámen. Dbejte na to, aby byl nůž vždy dobře naolejován (obr. 18a).
- Pokud by vám nůžky na živé ploty upadly, zkontrolujte, nedošlo-li k jejich poškození. V případě poškození kontaktujte autorizovanou zákaznickou službu.

#### 9.4.1 Mazání převodovky

Doplňte každých 20 provozních hodin trochu tekutého převodového tuku (cca 10 g) do mazací hlavičky (obr. 18b / pol. P).

## 10. Čištění, uložení, transport a objednání náhradních dílů

### 10.1 Čištění

- Pravidelně čistěte napínací mechanismus tak, že ho profouknete stlačeným vzduchem nebo vyčistíte kartáčem. Nepoužívejte na čištění žádné nástroje.
- Udržujte rukojeti prosté oleje, abyste pilu vždy mohli dobře držet.
- V případě potřeby přístroj vyčistěte vlhkým hadrem a jemným čisticím prostředkem.
- Pokud není řetězová pila delší dobu používána, odstraňte z nádrže olej na mazání řetězu. Řetěz a lištu krátce vložte do olejové lázně a potom oboje zabalte do naolejovaného papíru.

#### Pozor!

Před každým čištěním vytáhnout kabelovou koncovku zapalovací svíčky. Při čištění v žádném případě neponořujte přístroj do vody nebo jiných kapalin. Skladujte přístroj na bezpečném a suchém místě mimo dosah dětí.

### 10.2 Skladování

**Pozor:** Nikdy neukládejte přístroj déle než 30 dní, aniž byste prošli následující kroky.

#### Uložení přístroje

Pokud chcete přístroj uložit na déle než 30 dní, musí být na to připraven. V jiném případě se vypaří zbylé palivo, které se nachází v karburátoru, a zanechá v něm pryžovou sedlinu. To by mohlo ztížit spuštění a mít za následek drahé opravy.

- Odeberte pomalu víčko palivové nádrže, aby se uvolnil případný tlak v nádrži. Opatrně vyprázdněte nádrž.
- Spusťte motor a nechte ho běžet, dokud se nezastaví, aby mohlo být palivo odstraněno z karburátoru.
- Nechte motor vychladnout (cca 5 minut).

**Upozornění:** Uložte přístroj na suchém místě a daleko od možných zápalných zdrojů, např. kamen, plynového průtokového ohřívače vody, plynové sušičky, atd.

#### Opětne uvedení do provozu

- Odstraňte zapalovací svíčku (viz 9.1.2).
- Vyčistěte zapalovací svíčku a dbejte na správnou vzdálenost elektrod na zapalovací svíčce; nebo nasadte novou zapalovací svíčku se správnou vzdáleností elektrod.
- Připravte přístroj k provozu.
- Naplňte do nádrže správnou palivovou směs benzín/olej. Viz odstavec Palivo a olej.

### 10.3 Přeprava

Pokud chcete přístroj transportovat, vyprázdněte palivovou nádrž tak, jak je vysvětleno v kapitole 10. Vyčistěte přístroj kartáčem nebo smetáčkem od hrubých nečistot. Demontujte hnací tyč tak, jak je vysvětleno v bodě 5.1.2.

Před přepravou a před skladováním musí být namontována všechna bezpečnostní zařízení (ochrana nože pol. 18a, ochrana lišty pol. 32 a ochrana nůžek na živý plot pol. 33), aby se předešlo poraněním.

### 10.4 Objednání náhradních dílů:

Při objednávce náhradních dílů je třeba uvést následující údaje:

- Typ přístroje
- Číslo artiklu přístroje
- Identifikační číslo přístroje
- Číslo požadovaného náhradního dílu

Aktuální ceny a informace naleznete na [www.isc-gmbh.info](http://www.isc-gmbh.info)

## 11. Likvidace a recyklace

Přístroj je uložen v balení, aby bylo zabráněno poškození při přepravě. Toto balení je surovina a tím znovu použitelné nebo může být dáno zpět do cirkulace surovin. Přístroj a jeho příslušenství jsou vyrobeny z rozdílných materiálů, jako např. kov a plasty. Defektní přístroje nepatří do domovního odpadu. K odborné likvidaci by měl být přístroj odevzdán na příslušném sběrném místě. Pokud žádné takové sběrné místo neznáte, měli byste se informovat na místním zastupitelství.



Jen pro země EU

Elektrické nářadí a přístroje neodhazujte do domovního odpadu!

Podle evropské směrnice 2012/19/ES o odpadních elektrických a elektronických zařízeních (OEEZ) a při prosazování národního práva musí být spotřebované elektrické nářadí sbíráno samostatně a musí být dopraveno do odpovídajícího ekologického recyklačního závodu.

Alternativa recyklace k výzvě na zpětné odeslání výrobku:

Vlastník elektrického přístroje je povinen alternativně namísto zpětného odeslání zařízení spolupůsobit při jeho správném zužitkování v případě, že se vzdá jeho vlastnictví. Starý přístroj lze v takovém případě odevzdat také ve sběrně, která provede odstranění ve smyslu národního zákona o recyklaci a odpadech. Tyto předpisy se nevztahují na díly příslušenství a pomocné prostředky bez elektrických součástí přidané ke starým přístrojům.

Patisk nebo jiné rozmnožování dokumentace a průvodních listin, také ve výtazcích, je přípustný pouze s výslovným souhlasem firmy iSC GmbH.

Technické změny vyhrazeny



## 12. Plán vyhledávání poruch

Následující tabulka ukazuje symptomy poruch a popisuje, jak můžete odstranit chyby, pokud váš přístroj nepracuje správně. Pokud se vám nepodaří ani s její pomocí problém lokalizovat, obraťte se na váš servis.

Porucha	Možná příčina	Odstranění
Motor nenaskočí.	<ul style="list-style-type: none"> <li>- Chybný postup při startu.</li> <li>- Zakarbonovaná nebo vlhká zapalovací svíčka</li> <li>- Chybné nastavení karburátoru</li> </ul>	<ul style="list-style-type: none"> <li>- Postupujte podle pokynů ke spuštění</li> <li>- Zapalovací svíčku vyčistit nebo vyměnit za novou.</li> <li>- Vyhledat autorizovaný zákaznický servis nebo zaslat přístroj na adresu firmy ISC GmbH.</li> </ul>
Motor naskočí, ale nepodává plný výkon.	<ul style="list-style-type: none"> <li>- Chybné nastavení páčky sytiče</li> <li>- Znečištěný vzduchový filtr</li> <li>- Chybné nastavení karburátoru</li> </ul>	<ul style="list-style-type: none"> <li>- Páčku sytiče nastavit do polohy „♦“.</li> <li>- Vzduchový filtr vyčistit</li> <li>- Vyhledat autorizovaný zákaznický servis nebo zaslat přístroj na adresu firmy ISC GmbH.</li> </ul>
Motor běží nepravidelně	<ul style="list-style-type: none"> <li>- Chybná vzdálenost elektrod na zapalovací svíčce</li> <li>- Chybné nastavení karburátoru</li> </ul>	<ul style="list-style-type: none"> <li>- Zapalovací svíčku vyčistit a nastavit vzdálenost elektrod nebo namontovat svíčku novou.</li> <li>- Vyhledat autorizovaný zákaznický servis nebo zaslat přístroj na adresu firmy ISC GmbH.</li> </ul>
Motor nadměrně kouří	<ul style="list-style-type: none"> <li>- Špatná palivová směs</li> <li>- Chybné nastavení karburátoru</li> </ul>	<ul style="list-style-type: none"> <li>- Použít správnou palivovou směs (viz tabulka palivových směsí)</li> <li>- Vyhledat autorizovaný zákaznický servis nebo zaslat přístroj na adresu firmy ISC GmbH.</li> </ul>
Suchý řetěz	<ul style="list-style-type: none"> <li>- Žádný olej v nádrži</li> <li>- Odvzdušnění ve víčku olejové nádrže ucpáno</li> <li>- Výtokový kanál oleje ucpán</li> </ul>	<ul style="list-style-type: none"> <li>- Olej doplnit</li> <li>- Víčko olejové nádrže vyčistit</li> <li>- Výtokový kanál oleje uvolnit</li> </ul>
Řetěz/vodící lišta horká	<ul style="list-style-type: none"> <li>- Žádný olej v nádrži</li> <li>- Odvzdušnění ve víčku olejové nádrže ucpáno</li> <li>- Výtokový kanál oleje ucpán</li> <li>- Tupý řetěz</li> <li>- Příliš napnutý řetěz.</li> </ul>	<ul style="list-style-type: none"> <li>- Olej doplnit</li> <li>- Víčko olejové nádrže vyčistit</li> <li>- Výtokový kanál oleje uvolnit</li> <li>- Řetěz naostřit nebo vyměnit</li> <li>- Zkontrolujte napnutí řetězu.</li> </ul>
Řetězová pila škube, vibruje nebo neřeže správně.	<ul style="list-style-type: none"> <li>- Moc volné napětí řetězu</li> <li>- Tupý řetěz</li> <li>- Řetěz opotřebován</li> <li>- Zuby pily ukazují špatným směrem</li> </ul>	<ul style="list-style-type: none"> <li>- Nastavit napětí řetězu</li> <li>- Řetěz naostřit nebo vyměnit</li> <li>- Řetěz vyměnit</li> <li>- Řetěz znovu namontovat se zuby ve správném směru</li> </ul>

## Servisní informace

Ve všech zemích uvedených v záručním listu máme kompetentní servisní partnery, jejichž kontaktní údaje naleznete v záručním listu. Jsou Vám k dispozici pro všechny servisní požadavky jako opravy, objednávání náhradních a rychle opotřebitelných dílů nebo nákup spotřebních materiálů.

Je třeba dbát na to, že u tohoto přístroje podléhají následující díly opotřebení přiměřenému použití nebo přirozenému opotřebení, resp. jsou potřebné jako spotřební materiál.

Kategorie	Příklad
Rychle opotřebitelné díly*	zapalovací svíčka, vzduchový filtr, pilový řetěz, pilová lišta, vedení nože
Spotřební materiál/spotřební díly*	nůž, cívka s žací strunou, olej na pilový řetěz, nůž
Chybějící díly	

\* není nutně obsaženo v rozsahu dodávky!

V případě nedostatků nebo chyb Vás žádáme, abyste příslušnou chybu nahlásili na internetové stránce [www.Einhell-Service.com](http://www.Einhell-Service.com). Dbejte prosím na přesný popis chyby a odpovězte přitom v každém případě na následující otázky:

- Fungoval přístroj předtím nebo byl od začátku defektní?
- Všimli jste si něčeho před vyskytnutím poruchy (příznak před poruchou)?
- Jakou chybnou funkci přístroj podle Vašeho názoru vykazuje (hlavní příznak)?  
Popište tuto chybnou funkci.

## Záruční list

Vážená zákaznice, vážený zákazník,  
naše výrobky podléhají přísné kontrole kvality. Pokud i přesto tento přístroj bezvadně nefunguje, je nám to velice líto a prosíme Vás, abyste se obrátili na naši servisní službu na adrese uvedené na tomto záručním listu. Rádi Vám budeme k dispozici také telefonicky na uvedeném servisním telefonním čísle. Pro uplatňování požadavků poskytnutí záruky platí následující:

1. Tyto záruční podmínky jsou určeny výlučně pro spotřebitele, tzn. fyzické osoby, které tento výrobek nebudou používat ani v rámci své profesní, ani jiné výdělečně činné aktivity. Tyto záruční podmínky upravují dodatečné záruky, které níže uvedený výrobce poskytuje kupujícím nových přístrojů navíc k zákonné záruce. Vaše zákonem stanovené nároky na záruku zůstanou touto zárukou nedotčeny. Naše záruka je pro Vás bezplatná.
2. Záruka se vztahuje výhradně na nedostatky na vámi zakoupeném novém přístroji níže uvedeného výrobce, které jsou způsobené chybou materiálu nebo výrobní chybou, a podle našeho uvážení je omezena na odstranění těchto nedostatků na přístroji nebo výměnu přístroje. Dbejte prosím na to, že naše přístroje nebyly podle svého účelu určeny konstruovány pro živnostenské, řemeslnické nebo odborné použití. Záruční smlouva se proto nenaplní, pokud byl přístroj během záruční doby používán v živnostenských, řemeslnických nebo průmyslových podmínkách nebo byl vystaven srovnatelnému zatížení.
3. Z naší záruky jsou vyloučeny:
  - Škody na přístroji, které vznikly nedodržením montážního návodu nebo na základě neoborné instalace, nedodržení návodu k použití (jako např. připojení na chybné síťové napětí nebo druh el. proudu), nebo nedodržení pokynů k údržbě a bezpečnostních pokynů, vystavením přístroje nepřírodným povětrnostním podmínkám nebo nedostatečnou péčí a údržbou.
  - Škody na přístroji, které vznikly neoprávněným nebo nesprávným použitím (jako např. přetížení přístroje nebo použití neschválených přídatných nástrojů nebo příslušenství), vniknutím cizích těles do přístroje (jako např. písek, kameny nebo prach, škody při přepravě), používáním násilí nebo cizím působením (jako např. škody způsobené pádem).
  - Škody na přístroji nebo na dílech přístroje, které jsou způsobeny běžným opotřebením přiměřeného použití nebo jiným přirozeným opotřebením.
4. Záruční doba činí 24 měsíců a začíná datem koupě přístroje. Požadavky poskytnutí záruky musí být uplatňovány před uplynutím záruční doby během dvou týdnů poté, co byla vada zjištěna. Uplatňování požadavků poskytnutí záruky po uplynutí záruční doby je vyloučeno. Oprava nebo výměna přístroje nevede ani k prodloužení záruční doby, ani nedojde tímto výkonem k zahájení nové záruční doby pro tento přístroj nebo pro jakékoli zabudované náhradní díly. To platí také při využití místního servisu.
5. Pro uplatňování požadavků na poskytnutí záruky nahlaste prosím váš defektní přístroj na: [www.Einhell-Service.com](http://www.Einhell-Service.com). Mějte připravenu nákupní účtenku nebo jiné doklady o vašem nákupu. Přístroje, které jsou zaslány bez odpovídajících dokladů a bez typového štítku, jsou ze záručního plnění vyloučeny z důvodu nedostatečné možnosti jednoznačného přiřazení. Pokud je defekt přístroje zahrnut v naší záruce, obdržíte obratem zpátky opravený nebo nový přístroj.

Samozřejmě Vám rádi odstraníme nedostatky na přístroji na Vaše náklady, pokud tyto nedostatky nejsou nebo už nejsou zahrnuty v rozsahu záruky. V takovém případě nám prosím zašlete přístroj na naši servisní adresu.

V případě rychle opotřebitelných dílů, spotřebních dílů a chybějících dílů poukazujeme na omezení této záruky podle servisních informací uvedených v tomto návodu k obsluze.

**Nebezpečenstvo!**

Pri používaní prístrojov sa musia dodržiavať príslušné bezpečnostné opatrenia, aby bolo možné zabrániť prípadným zraneniam a vecným škodám. Preto si starostlivo prečítajte tento návod na obsluhu/bezpečnostné pokyny. Následne ich starostlivo uschovajte, aby ste mali vždy k dispozícii potrebné informácie. V prípade, že budete prístroj požičiavať tretím osobám, prosím odovzdajte im spolu s prístrojom tento návod na obsluhu/bezpečnostné pokyny. Nepreberáme žiadne ručenie za nehody ani škody, ktoré vzniknú nedodržaním tohto návodu na obsluhu a bezpečnostných pokynov.

**1. Bezpečnostné pokyny****Nebezpečenstvo!**

**Prečítajte si všetky bezpečnostné predpisy a pokyny.** Nedostatky pri dodržovaní bezpečnostných predpisov a pokynov môžu mať za následok úraz elektrickým prúdom, vznik požiaru a/alebo ťažké poranenia. **Všetky bezpečnostné predpisy a pokyny si odložte pre budúce použitie.**

**Bezpečnostné prípravy**

Pri práci s prístrojom musí byť namontovaný príslušný umelohmotný ochranný kryt pre prevádzku s nožom alebo vláknuvú prevádzku, aby sa zabránilo odmršteniu predmetov. Nôž integrovaný do ochranného krytu vlákna strihá automaticky rezacie vlákno na optimálnu dĺžku.

**Bezpečnostné pokyny**

- Starostlivo si prečítajte návod na obsluhu. Oboznámte sa s nastavovaním a správnym používaním tohto prístroja.
- V žiadnom prípade nedovoľte iným osobám, ktoré nepoznajú návod na obsluhu, používať tento prístroj. Miestne predpisy môžu určovať minimálny vek pre používanie tohto prístroja.
- V žiadnom prípade nekoste pokiaľ sa v blízkosti nachádzajú ďalšie osoby, predovšetkým deti alebo zvieratá.

**Výstraha:**

Dodržiujte dostatočný bezpečnostný odstup 15 m. Pri priblížení okamžite prístroj vypnite. Myslite na to, že používateľ je zodpovedný za úrazy spôsobené iným osobám, alebo za škody na ich majetku.

- Pozor: Nebezpečenstvo otravy, výfukové plyny, palivá a mazivá sú jedovaté, výfukové

plyny nesmú byť vdychované.

- Motorový prístroj produkuje jedovaté výfukové plyny hneď po uvedení motora do chodu. Nikdy nepracujte v uzavretých alebo zle vetraných priestoroch.

**Pred použitím**

- Počas kosenia je vždy potrebné použitie pevnej obuvi a dlhých nohavíc. Nikdy nekoste naboso alebo v ľahkých sandáloch.
- Skontrolujte terén, na ktorom chcete prístroj použiť a odstráňte z neho všetky predmety, ktoré by mohli byť prístrojom zachytené a odvrhnuté.
- Výstraha: Benzín je extrémne horľavý:
  - skladujte benzín len v nádobách, ktoré sú na to určené.
  - plňte palivo vždy len vo vonkajšom prostredí a nefajčite počas procesu plnenia paliva.
  - benzín sa musí naplniť pred naštartovaním motora. Počas prevádzky motora alebo v prípade, že je prístroj horúci, sa nesmie krytka benzínovej nádrže otvárať ani dopĺňať benzín.
  - V prípade, že dôjde k preliatiu benzínu, sa nesmiete pokúšať štartovať motor. Namiesto toho je potrebné odstrániť prístroj z plochy znečistenej benzínom. Vyvarujte sa akémukoľvek pokusu o zapálenie, až kým sa neodparia benzínové výpary.
  - Z bezpečnostných dôvodov sa musia pri poškodení vymeniť benzínová nádrž a nádržové uzávery.
- Vymeňte poškodené tlmiče výfuku.
- Pred použitím sa musí vždy vizuálne skontrolovať, či nie sú opotrebované alebo poškodené rezacie nástroje, upevňovacie čapy a celková rezacia jednotka. Z dôvodu zabránenia nevyváženosti sa smú opotrebované alebo poškodené rezacie nástroje a upevňovacie čapy vymieňať vždy len v celých súpravách.

**Manipulácia (obsluha, skladovanie, kontrola)**

- Noste priliehavé pracovné oblečenie, ktoré poskytuje ochranu, ako dlhé nohavice, bezpečné pracovné topánky, odolné pracovné rukavice, ochrannú prilbu, ochrannú masku na tvár alebo ochranné okuliare na ochranu očí a kvalitnú vatú do uší, alebo inú ochranu sluchu proti hluku.
- Prístroj skladujte na bezpečnom mieste. Benzínovú nádrž otvárajte pomaly, aby ste uvoľnili prípadný tlak, ktorý sa vytvoril v krytej nádrži. Aby ste predišli nebezpečenstvu požiaru, pred naštartovaním prístroja sa

vzdial'te minimálne 3 metre od priestoru tankovania.

- Vypnite prístroj predtým, než ho odstavíte.
- Prístroj držte vždy pevne obidvomi rukami. Pritom by mali palec a prsty obopínať rukoväť.
- Dbajte na to, aby boli skrutky a spojovacie prvky pevne pritiahnuté. Prístroj nikdy neobsluhujte, ak nie je správne nastavený, nie je kompletný, alebo nie je bezpečne zostavený.
- Dbajte na to, aby boli rukoväť suché a čisté a nebola na nich žiadna benzínová zmes.
- Vlákňovú cievku ved'te v želanej výške. Vyhnite sa dotyku vlákňovej cievky s malými predmetmi (napr. kamene).
- Pri kosení vo svahu stojte prosím vždy pod rezacím nástrojom. Nikdy trávu nekoste, ani neupravujte na hladkom, šmykľavom kopci, alebo svahu.
- Keď motor štartujete, alebo ho nechávate bežať, udržiajte všetky časti tela a oblečenia v dostatočnej vzdialenosti od vlákňovej cievky. Pred naštartovaním motora sa uistite, že sa vlákňová cievka nedotkne žiadnej prekážky.
- Pred prácami na rezacom nástroji motor vždy vypnite.
- Prístroj s príslušenstvom skladujte bezpečne a chránený pred otvoreným ohňom a zdrojmi tepla/iskier ako sú plynový prietokový ohrievač, sušič bielizne, olejová pec, alebo prenosné radiátory, atď.
- Ochranný kryt, vlákňovú cievku a motor udržiajte pri dlhom skladovaní vždy očistený od zvyškov kosenia.
- Iba dostatočne vyškolené dospelé osoby smú prístroj obsluhovať, nastavovať a vykonávať jeho údržbu.
- Ak s prístrojom nie ste oboznámený, vyskúšajte si manipuláciu s prístrojom pri vypnutom motore.
- Pred prácami skontrolujte terén, ktorý sa má kosiť, pevné predmety ako kovové predmety, fľaše, kamene a pod. môžu byť vymrštené a spôsobiť vážne poranenia používateľa ako aj trvalé poškodenie prístroja. Ak by ste sa prístrojom omylom dotkli pevného predmetu, ihneď vypnite motor a skontrolujte prípadné poškodenie prístroja. Prístroj nikdy nepoužívajte, ak je poškodený, alebo vykazuje nedostatky.
- Trávu upravujte a koste vždy v hornej oblasti otáčok. Na začiatku kosenia, ani počas upravovania motor nenechávajte bežať v nízkych otáčkach.
- Vlákňovú cievku nikdy nedržte nad výškou

kolien, keď je prístroj v prevádzke.

- Prístroj nepoužívajte, ak sa v bezprostrednej blízkosti nachádzajú zvieratá, alebo prizerajúce sa osoby. Počas kosenia dodržujte minimálny odstup 15 metrov medzi používateľom a inými osobami alebo zvieratami. Pri kosení úplne pri zemi dodržujte minimálny odstup 30 metrov.

Pri dlhších prácach môže dôjsť kvôli vibráciám pôsobiacich na ruky obsluhujúcej osoby k poruchám preruvenia (syndróm bielych prstov).

Syndróm bielych prstov je cievne ochorenie, pri ktorom sa malé krvné cievy v prstoch a palcoch nôh záchvatovým spôsobom kŕčovo sťahujú. Postihnuté oblasti už potom nie sú dostatočne zásobované krvou a preto sa javia ako extrémne biele. Časté používanie vibrujúcich prístrojov môže u osôb, ktorých preruvenie je obmedzené (napr. fajčiari, diabetici), spôsobiť poškodenie nervovej sústavy.

Ak spozorujete nezvyčajné negatívne prejavy, ihneď ukončíte prácu a vyhľadajte lekára.

Dbajte na nasledujúce pokyny, aby ste mohli redukovať nebezpečenstvá:

- V prípade studeného počasia udržiajte vaše telo a predovšetkým ruky teplé.
- Pravidelne uskutočňujte prestávky a pritom pohybujte rukami, aby ste tak podporili preruvenie.
- Postarajte sa o čo najmenšiu vibráciu stroja tým, že budete pravidelne vykonávať údržbu a všetky diely prístroja budú pevne pripevnené.

#### Dodatočné pokyny

- Nepoužívajte žiadne iné palivo ako to, ktoré je uvedené v návode na obsluhu. Vždy dodržiavajte pokyny v odseku „Palivo a olej“ tohto návodu. Nepoužívajte benzín, ktorý nie je správne zmiešaný s 2-taktným motorovým olejom. Inak hrozí nebezpečenstvo trvalého poškodenia motora, čím zaniká garancia výrobcu.
- Nefajčite počas naplňovania paliva ani obsluhy prístroja.
- Prístroj neobsluhujte bez výfuku.
- Výfuku sa nedotýkajte, či už rukami alebo telom. Prístroj držte tak, aby palec a prsty obopínali rukoväť.
- Prístroj neobsluhujte v nepohodľnej polohe, ak nie ste v rovnováhe, s vystretými rukami, ani iba jednou rukou. Pri obsluhu vždy používajte obidve ruky, a rukoväť pritom

- obopínajte palcom a prstami.
- Vlákňovú cievku držte vždy nad zemou, keď je prístroj v prevádzke.
  - Prístroj používajte iba na predpísaný účel, ako je úprava trávnik a kosenie.
  - Prístroj nepoužívajte nepretržite dlhší čas, robte pravidelné prestávky.
  - Kosu neovládate, keď ste unavení alebo chorí alebo keď ste pod vplyvom alkoholu alebo drog.
  - Prístroj používajte iba ak je namontovaný odpovedajúci ochranný kryt a ak je v dobrom stave.
  - Akékoľvek zmeny na výrobku môžu ohroziť bezpečnosť osôb a ruší sa pri nich garancia výrobcu.
  - Prístroj nikdy nepoužívajte v blízkosti ľahko horľavých kvapalín alebo plynov, v uzatvorených miestnostiach, ani v otvorenom priestore. Následkom môže byť explózia a/alebo požiar.
  - Nepoužívajte žiadne iné rezacie nástroje. Používajte kvôli vašej vlastnej bezpečnosti vždy len príslušenstvo a prídavné zariadenia, ktoré sú uvedené v návode na obsluhu alebo sú odporúčané a uvádzané výrobcom prístroja. Použitie rezacích nástrojov alebo príslušenstva, ktoré nie sú uvedené v návode na obsluhu môže znamenať vznik eventuálneho nebezpečenstva poranenia osôb.
  - Noste pevnú obuv s protišmykovou podrážkou.
  - Počas prevádzky vždy zabezpečte, aby ste mali pevný postoj, predovšetkým ak používate schodíky alebo rebríky.

#### Bezpečnostné opatrenia pri manipulácii s rezacím nožom

- Dodržujte všetky upozornenia a pokyny pre prevádzku a montáž rezacích nožov.
- Rezací nôž môže byť od predmetov odrazu vymrštený, ak ich nie je schopný ich prerezať/skosiť. Môže to spôsobiť poranenie rúk alebo nôh. Udržujte okolo stojace osoby a zvieratá vo všetkých minimálne vo vzdialenosti 15 metrov od pracoviska. Ak prístroj narazí na cudzie predmety, ihneď zastavte motor a počkajte kým sa rezací nôž nezastaví. Skontrolujte, či nedošlo k poškodeniu rezacieho noža. Ak sa rezací nôž ohol alebo praskol, musíte ho vymeniť.
- Rezací nôž môže prudko vymrštíť predmety. To môže spôsobiť oslepenie alebo poranenia. Noste ochranu očí, tváre a nôh. Pred použitím rezacieho noža vždy z pracovného priestoru odstráňte všetky predmety.
- Pred každým použitím starostlivo skontrolujte poškodenia vášho prístroja a jeho nadstavbových prvkov. Prístroj nepoužívajte, ak nie sú správne namontované všetky nadstavby rezacích nožov.
- Rezací nôž dobieha, ak bola uvoľnená plynová páčka. Dobiajúci rezací nôž môže vám, alebo okolo stojacim osobám spôsobiť rezné poranenia. Pred začatím akýchkoľvek prác na rezacom noži vypnite motor a uistite sa, že sa rezací nôž zastavil.
- Zóna nebezpečenstva priemeru 15 m. Okolo stojace osoby môžu utrpieť oslepenie alebo poranenia. Medzi sebou a inými osobami a zvieratami udržiavajte vo všetkých smeroch odstup 15 m.

#### Špeciálne bezpečnostné pokyny pre reťazové píly

- Pri bežiacей píle držte všetky časti tela mimo dosahu reťaze píly. Ubezpečte sa pred spustením píly, že sa reťaz píly ničoho nedotýka. Pri práci s reťazovou pilou môže moment nepozornosti viesť k zachyteniu oblečenia a častí tela reťazou píly.
- S reťazovou pilou nepracujte na stro-  
me, pokiaľ pre túto prácu nie ste osobitne vyškolení. Pri neodbornom používaní reťazovej píly na stro-  
me hrozí nebezpečenstvo poranenia.
- Pri pílení napnutého konára počítajte s jeho spätným pružením. Keď sa pnutie vo vláknach dreva uvoľní, môže odštiepený konár zasiahnuť obsluhujúcu osobu a/alebo reťazovú pílu vytrhnúť spod kontroly.
- Reťazovú pílu prenášajte so stojacou reťazou píly a vodiacou lištou smerujúcou dozadu. Pri preprave, alebo skladovaní reťazovej píly vždy založte ochranný kryt. Starostlivé zaobchádzanie s reťazovou pilou znižuje pravdepodobnosť nechceného dotyku bežiacей reťaze píly.
- Dodržiavajte pokyny pre mazanie, napínanie reťaze a výmenu príslušenstva. Neodborne napnutá alebo mazaná reťaz sa môže roztrhnúť alebo zvyšovať riziko spätného nárazu.
- Rukoväti udržiavajte suché, čisté a bez oleja a mazív. Mastné, zaolejované rukoväti sú šmyklivé a vedú k strate kontroly.
- Píľte iba drevo. Reťazovú pílu používajte iba pri prácach, pre ktoré je určená – príklad: reťazovú pílu nepoužívajte na rezanie plastov, muriva a stavebných materiálov, ktoré

nie sú z dreva. Používanie reťazovej pily na práce, pre ktoré nie je určená, môže viesť k nebezpečným situáciám.

- Pílu držte pevne obidvoma rukami, pričom palec a prsty obopínajú rukoväti reťazovej pily. Vaše telo a ruky dajte do takej polohy, v ktorej budete môcť zniesť silu spätných nárazov. Ak sú vykonané vhodné opatrenia, môže obsluhujúca osoba silu spätných nárazov ovládať. Reťazovú pílu pri pílení nikdy nepustíte.
- Používajte vždy len výrobcom predpísané náhradné lišty a pílové reťaze. Nesprávne náhradné lišty a reťaze pily môžu viesť k roztrhnutiu reťaze alebo spätným nárazom.
- Rešpektujte pokyny výrobcu pre ostrenie a údržbu reťazovej pily. Príliš nízke obmedzovače hĺbky zvyšujú tendenciu k spätnému nárazu.
- Buďte obzvlášť obozretní pri rezaní podrastu a mladých stromov. Tenký materiál sa môže zachytiť v reťazovej píle a udrieť vás alebo vyviesť z rovnováhy.
- Vyhýbajte sa pri práci zachyteniu kovových oplotení, alebo iných nevhodných predmetov a materiálov v zemi.
- Odporúčame, aby si osoby, ktoré prvýkrát obsluhujú reťazovú pílu, nechali vysvetliť prácu s reťazovou pílou, ako aj potrebnú ochrannú výstroj od skúsenej osoby vo forme praktických cvičení (napr. rezanie dreva na rezacom stojane).
- Váš pracovný priestor udržiajte bez prekážok a dbajte na dostatok voľného priestoru pre pohyb. Nepracujte v stiesnených priestoroch, v ktorých by ste mohli byť príliš blízko bežiackej reťazi pily.
- Váš pracovný priestor udržiajte uprataný bez zvyškov po rezaní a iných prekážok, o ktoré by ste mohli zakopnúť.
- Dbajte na bezpečný postoj. Reťazovú pílu používajte výlučne na rovných plochách s povrchom, na ktorom máte istotu pri chôdzi. Nikdy nepracujte na rebrikoch alebo na šmyklavom povrchu, inak môžete stratiť rovnováhu a kontrolu nad reťazovou pílou.
- Pred začatím stínania konárov: Ubezpečte sa, že sa v okruhu vo vzdialenosti minimálne 2,5 dĺžky konárov nenachádzajú žiadne osoby.
- Pri stínaní zohľadnite poveternostné pomery. Stromy nestínajte pri silnom alebo premenlivom vetre! Nestínajte, keď je mráz alebo pri premrznutom hladkom povrchu zeme. Nestínajte v daždi alebo pri zlej viditeľnosti!
- Rešpektujte miestne predpisy.
- Reťazovú pílu držte vždy pravou rukou za zadnú rukoväť a ľavou rukou za prednú rukoväť. Držanie reťazovej pily rukami v nesprávnej polohe zvyšuje riziko zranení a musí sa mu preto zabrániť.
- Používajte ochranné okuliare a ochranu sluchu. Ďalej sa odporúča používanie ochranného odevu hlavy, rúk, nôh a chodidiel. Správne ochranné oblečenie znižuje riziko poranenia odmrštenými letiacimi predmetmi alebo pri náhodnom kontakte s reťazou pily.
- Neustále udržiavajte bezpečnú stabilnú polohu a pracujte s reťazovou pílou len vtedy, keď stojíte na pevnom, bezpečnom a rovnom podklade. Klzké alebo neisté podklady, ako napr. rebriky, môžu viesť k strate rovnováhy alebo môžu spôsobiť stratu kontroly nad reťazovou pílou.
- Vopred naplánujte únikovú cestu pred padajúcimi stromami alebo konármi. Postarajte sa o to, aby bola táto úniková cesta voľná od prekážok, ktoré by mohli obmedziť alebo zabrániť pohybu. Myslite na to, že čerstvo pokosená tráva alebo kôra môžu byť klzké.
- Zabezpečte, aby bol niekto v blízkosti (ale v bezpečnej vzdialenosti) (pre prípad nehody).
- Nenechajte sa pohybujúcu reťaz dotknúť špičkou vodiacej lišty s akýmkoľvek predmetmi.
- S rezaním začnite až keď sa reťaz rozbehne svojou plnou rýchlosťou.
- V žiadnom prípade sa nepokúšajte trafiť predošlý rez. Vždy urobte nový rez.
- Dbajte na pohybujúce sa konáre alebo iné sily, ktoré by mohli ukončiť rez a mohli by spadnúť do reťaze.
- Nepokúšajte sa rezať konár, ktorý má väčší priemer ako je dĺžka rezu prístroja.
- Miestne predpisy môžu určovať minimálny vek pre obsluhujúcu osobu.
- Minimálny odstup prístroja od nadzemných elektrických vedení musí byť vždy minimálne 10 m.

#### Príčiny a zabránenie spätnému úderu:

Spätný úder môže vzniknúť vtedy, ak sa dotkne špička vodiacej lišty nejakého predmetu alebo ak sa ohne drevo a zablokuje reťaz pily v reze. Dotyk so špičkou lišty môže v niektorých prípadoch viesť k nečakanej reakcii smerovanej dozadu, pri ktorej sa vodiaca lišta pily vymršťí dohora a v smere obsluhujúcej osoby.



Zablokovanie reťaze píly na hornej hrane vodiacej lišty môže rýchlo vymrštiť lištu v smere späť k obsluhujúcej osobe.

Každá z týchto reakcií môže viesť k tomu, že by ste mohli stratiť kontrolu nad pilou a pritom sa prípadne ťažko zraníť. Nikdy sa bezvýhradne nespoliehajte len na bezpečnostné zariadenia integrované v reťazovej píle. Ako používateľ reťazovej píly by ste mali urobiť rôzne opatrenia na to, aby ste mohli pracovať bez nehody a bez zranenia.

Spätný úder je následkom nesprávneho alebo chybného použitia nástroja. Je možné zabrániť mu vhodnými opatreniami tak, ako je popísané nižšie:

- Pílu držte pevne obidvoma rukami, pričom palec a prsty obopínajú rukoväti reťazovej píly. Vaše telo a ruky dajte do takej polohy, v ktorej budete môcť zniesť silu spätných nárazov. Ak sú vykonané vhodné opatrenia, môže obsluhujúca osoba silu spätných nárazov ovládať. Reťazovú pílu pri pílení nikdy nepustíte.
- Vystríhajte sa abnormálneho držania tela. Takto sa vyhnete nechcenému dotyku špičky vodiacej lišty a je možná lepšia kontrola reťazovej píly v nepredvídaných situáciách.
- Používajte vždy len výrobcom predpísané náhradné lišty a pilové reťaze. Nesprávne náhradné lišty a pilové reťaze môžu viesť k roztrhnutiu reťaze a/alebo spätným nárazom.
- Rešpektujte pokyny výrobcu pre ostrenie a údržbu reťazovej píly. Príliš nízke obmedzovače hĺbky zvyšujú tendenciu k spätnému nárazu.

#### Špeciálne bezpečnostné pokyny pre nožnice na živý plot

- **Držte všetky časti tela mimo dosahu strihacích nožov. Nepokúšajte sa pri bežiacom noži odstraňovať rezaný materiál alebo pridržiavať rezaný materiál. Zaseknutý rezaný materiál odstraňujte iba pri vypnutom prístroji.** Moment nepozornosti pri používaní nožníc na živý plot môže viesť k vážnym poraneniam.
- **Nožnice na živý plot prenášajte za rukoväť pri stojacom noži. Pri preprave alebo skladovaní nožníc na živý plot vždy nasadte ochranný kryt.** Dôsledné zaobchádzanie s prístrojom znižuje nebezpečenstvo poranenia nožom.

- TIETO NOŽNICE NA ŽIVÝ PLOT MÔŽU SPŔSOBIŤ VÁŽNE ZRANENIA!**  
Dôkladne si prečítajte pokyny týkajúce sa konkrétnej manipulácie, prípravy, údržby, uvedenie nožníc na živý plot do chodu a ich zastavenia. Oboznámte sa so všetkými nastavovacími prvkami a so správnym používaním nožníc na živý plot.
- Deti nesmú nožnice na živý plot v žiadnom prípade používať.
- Pozor na nadzemné elektrické vedenia.
- Musí sa zabrániť používaniu nožníc na živý plot, ak sa v blízkosti nachádzajú iné osoby, predovšetkým deti.
- Skôr ako naštartujete motor, musíte sa vždy ubezpečiť, či sa nožnice na živý plot nachádzajú správne v predpísanej pracovnej polohe.
- Počas prevádzky nožníc na živý plot vždy zabezpečte, aby ste mali pevný postoj, predovšetkým ak používate schodíky alebo rebríky.
- Vždy sa ubezpečte, že sú pri prevádzke nožníc na živý plot nainštalované všetky rukoväti a bezpečnostné zariadenia. V žiadnom prípade sa nepokúšajte používať nekompletné nožnice na živý plot alebo nožnice, na ktorých boli vykonané nedovolené zmeny.
- Oboznámte sa s vašim pracovným prostredím a dbajte na možné nebezpečenstvá, ktoré prípadne kvôli hluku nožníc na živý plot nemusíte počuť.
- Používajte ochranu očí, ochranu sluchu a ochranu hlavy.**
- Motor sa musí zastaviť pred:
  - čistením alebo odstraňovaním nejakého blokovania,
  - kontrolou, opravami alebo prácami na nožniciach na živý plot,
  - pokiaľ ostanú nožnice na živý plot bez dohľadu.
- Skôr ako začnete strihať živé ploty, prehládajte živý plot, či sa v ňom nenachádzajú skryté objekty, napr. drôtené ploty.
- Nožnice na živý plot držte správne, napr. obojručne v prípade, ak sa na ňom nachádzajú dve rukoväti.
- Pri zablokovaní strihacieho ústrojenstva, napríklad hrubými konármi a pod, sa nožnice na živý plot musia okamžite odstaviť z prevádzky.
- Nožnice na živý plot sa musia pravidelne podrobiť odbornej kontrole a údržbe. Poškodené nože vymieňajte vždy len v páre. Pri poškodení spôsobenom pádom alebo nárazom je nevyhnutné odborná kontrola.

- Nepoužívajte stroj vtedy, ak má poškodené alebo nadmerne opotrebované strihacie ústrojenstvo.
- Pri používaní záhradníckych nožníc sa postarajte vždy o to, aby boli správne namontované všetky rukoväte a ochranné zariadenia.

### Starostlivo uschovajte tieto bezpečnostné pokyny.

#### Vysvetlenie výstražných štítkov na prístroji (obr. 19):

1. Výstraha!
2. Pred uvedením do prevádzky si prečítajte návod na obsluhu!
3. Používajte ochranu očí/hlavy a ochranu sluchu!
4. Noste pevnú obuv!
5. Používajte ochranné rukavice!
6. Chráňte prístroj pred dažďom alebo vlhkom!
7. Dávajte pozor na odmršťované predmety.
8. Pred údržbovými prácami vypnite prístroj a odpojte koncovku zapalovacej sviečky!
9. Odstup medzi strojom a okolo stojacimi osobami musí byť minimálne 15 m!
10. Prístroj dobieha zotrvačnosťou!
11. Pozor horúce časti. Dodržiavajte odstup.
12. Každých 20 prevádzkových hodín doplňte mazací tuk (prevodový tekutý tuk)!
13. Pozor na spätný náraz!
14. Nepoužívajte žiadne pílové kotúče.
15. Nebezpečenstvo usmrtenia elektrickým úderom. Odstup od elektrických vedení musí byť minimálne 10 m.
16. Max. otáčky vretena: 9 600 min<sup>-1</sup>  
Max. prípustné otáčky: 1 720 min<sup>-1</sup>

## 2. Popis prístroja a objem dodávky

### 2.1 Popis prístroja (obr. 1-13)

1. Spojovací kus vodiaceho držadla
2. Motorová jednotka
  - 2a. Vodiace držadlo kosačky/kosy
  - 2b. Vodiace držadlo výškového odvetvovača
  - 2c. Vodiace držadlo nožníc na strihanie vysokého živého plota
- 2d. Medzikus
3. Držadlo
  - 3a. Vodiaca rukoväť
4. Štartovacie lanko
5. Páčka sytiča
6. Benzínová nádrž
7. Palivové čerpadlo „Primer“

8. Kryt telesa vzduchového filtra
9. Vypínač zap/vyp
10. Vzduchový filter
11. Plynová páčka
12. Blokovanie plynovej páčky
13. Cievka s rezacím vláknom
14. Ochranný kryt rezacieho vlákna
15. Ochranný kryt rezacieho noža
16. Koncovka zapalovacej sviečky
17. Nosný popruh
18. Rezací nôž
- 18a. Ochranný kryt rezacieho noža
19. Lišta
20. Kryt koncovky zapalovacej sviečky
21. Ručná skrutka M6
22. Unášací kotúč
23. Prítláčná platňa
24. Kryt prítláčnej platne
25. Matica M10 (ľavotočivý závit)
26. Zmiešavacia fľaša olej/benzín
27. Sviečkový kľúč
28. Pílová reťaz
29. Kľúč na skrutky s vnútorným šesťhranom 4 mm
30. Kľúč na skrutky s vnútorným šesťhranom 5 mm
31. 8/10 Vidlicový kľúč
32. Ochrana lišty
33. Ochrana nožníc na živý plot
34. Nastavovacia páčka
35. Kľúč na skrutky s vnútorným šesťhranom 3 mm

### 2.2 Objem dodávky

Prosím, skontrolujte kompletnosť výrobku na základe uvedeného objemu dodávky. V prípade chýbajúcich častí sa prosím obráťte najneskôr do 5 pracovných dní od zakúpenia výrobku s predložením platného dokladu o kúpe na naše servisné stredisko alebo na obchod, v ktorom ste prístroj zakúpili. Prosím, dbajte pritom na záručnú tabuľku uvedenú v servisných informáciách na konci návodu.

- Otvorte balenie a opatrne vyberte prístroj von z balenia.
- Odstráňte obalový materiál ako aj obalové/transportné poistky (pokiaľ sú obsiahnuté).
- Skontrolujte, či obsah dodávky kompletný.
- Skontrolujte, či nedošlo k poškodeniu prístroja a príslušenstva transportom.
- Pokiaľ možno, uschovajte si obal až do konca záručnej doby.

**Nebezpečenstvo!**

**Prístroj a obalový materiál nie sú hračky! Deti sa nesmú hrať s plastovými vreckami, fóliami ani malými dielmi! Hrozí nebezpečenstvo prehltnutia a udusení!**

- Motorová jednotka
- Vodiace držadlo kosačky/kosy
- Vodiace držadlo výškového odvetvovača
- Vodiace držadlo nožníc na strihanie vysokého živého plotu
- Medzikus
- Vodiaca rukoväť
- Cievka s rezacím vláknom
- Ochranný kryt rezacieho vlákna
- Ochranný kryt rezacieho noža
- Nosný popruh
- Rezací nôž
- Ochranný kryt rezacieho noža
- Lišta
- Unášací kotúč
- Prítlačná platňa
- Kryt prítlačnej platne
- Matica M10 (ľavotočivý závit)
- Zmiešavacia fľaša olej/benzín
- Sviečkový kľúč
- Pilová reťaz
- Kľúč na skrutky s vnútorným šesťhranom 3 mm
- Kľúč na skrutky s vnútorným šesťhranom 4 mm
- Kľúč na skrutky s vnútorným šesťhranom 5 mm
- 8/10 Vidlicový kľúč
- Ochrana lišty
- Ochranné okuliare
- Preklad originálneho návodu na obsluhu

**3. Správne použitie prístroja**

Motorová kosa (použitie rezacieho noža) je vhodná na kosenie ľahkých drevín, silnej buriny a krovia. Motorová kosačka (použitie vláknovej cievky s rezacím vláknom) je vhodný na kosenie trávnik, zatravněných plôch a ľahšej buriny. Dodržiavanie návodu na obsluhu, priloženého výrobcom, je predpokladom pre náležité zaobchádzanie s prístrojom. Každý odlišný spôsob použitia, ktorý nie je výslovne povolený v tomto návode na obsluhu, môže viesť k poškodeniam prístroja a zároveň predstavuje vážne nebezpečenstvo pre používateľa. Bezpodmienečne dbajte na obmedzenia v bezpečnostných pokynoch.

Benzínový výškový odvetvovač je určený na odvetvovanie stromov. Nie je vhodná na obsiahle pílenie ani na stínanie stromov, zároveň nie je vhodná na pílenie iných druhov materiálov ako drevo.

Tieto záhradnícke nožnice sú vhodné na strihanie živých plotov, kríkov a krovín.

Prístroj smie byť použitý len na ten účel, na ktorý bol určený. Akékoľvek iné odlišné použitie sa považuje za nespĺňajúce účel použitia. Za škody alebo zranenia akéhokoľvek druhu spôsobené nesprávnym používaním ručí používateľ / obsluhujúca osoba, nie však výrobca.

**Nebezpečenstvo!** Kvôli telesnému ohrozeniu obsluhujúcej osoby sa benzínová motorová kosa nesmie použiť na nasledujúce práce: čistenie chodníkov alebo ako rezačka na rozdravovanie odrezkov stromov a živého plotu. Ďalej nesmie byť benzínová motorová kosa používaná na vyrovnávanie nerovností pôdy, ako sú napr. krtince. Z bezpečnostných dôvodov nesmie byť benzínová motorová kosa používaná ako hnací agregát pre iné pracovné nástroje alebo nástrojové sady akéhokoľvek druhu.

Prosím berte ohľad na skutočnosť, že naše prístroje neboli svojim určením konštruované na profesionálne, remeselnícke ani priemyselné použitie. Nepreberáme žiadne záručné ručenie, ak sa prístroj bude používať v profesionálnych, remeselníckych alebo priemyselných prevádzkach ako aj na činnosti rovnocenné s takýmto použitím.

**4. Technické údaje****Motorová jednotka:**

Typ motora 2-taktový motor, chladený vzduchom, pochrómované valce  
 Výkon motora (max.) ..... 1,5 KW/(2 PS)  
 Objem valcov ..... 51,7 cm<sup>3</sup>  
 Otáčky pri voľnobehu motora ....3000+- 300 min<sup>-1</sup>  
 Max. otáčky motora .....9600 min<sup>-1</sup>  
 Zapalovanie ..... elektronické  
 Pohon .....centrifugálna spojka  
 Hmotnosť (prázdna nádrž bez príslušenstva) 4 kg  
 Objem nádrže .....900 cm<sup>3</sup> (0,9 l)  
 Zapalovacia sviečka ..... L8RTC

**Kosa:**

Hmotnosť (prázdna nádrž) .....	6,8 kg
Max. otáčky kosačky .....	7200 min <sup>-1</sup>
Otáčky motora .....	9600 min <sup>-1</sup>
Okruh rezu – nôž Ø .....	255 mm
Typ rezacieho noža: .....	iSC č. výr.: 34.052.30

**Kosačka:**

Hmotnosť (prázdna nádrž) .....	6,8 kg
Max. otáčky kosačky .....	7000 min <sup>-1</sup>
Otáčky motora .....	9300 min <sup>-1</sup>
Ø okruhu rezu .....	420 mm
Priemer vlákna .....	2,4 mm
Typ vláknovej cievky: .....	iSC č. výr.: 34.050.86

**Nožnice na strihanie vysokého živého plota:**

Hmotnosť (prázdna nádrž) .....	8,34 kg
Otáčky motora .....	9600 min <sup>-1</sup>
Počet rezov za minútu .....	1527
Dĺžka rezu .....	395 mm
Dĺžka lišty .....	430 mm
Odstup zubov .....	31 mm
Max. hrúbka rezu .....	25 mm

**Výškový odvetvovač:**

Hmotnosť (prázdna nádrž) .....	7,85 kg
Otáčky motora .....	9600 min <sup>-1</sup>
Dĺžka rezu .....	255 mm
Max. rýchlosť rezu .....	21,3 m/s
Objem olejovej nádrže .....	150 cm <sup>3</sup> (150 ml)
Reťaz .....	Oregon 91P040X
Lišta .....	Oregon 100SDEA318

**Nebezpečenstvo!****Hlučnosť a vibrácie**

Hladina akustického tlaku L <sub>PA</sub> .....	97 dB (A)
Nepresnosť K <sub>PA</sub> .....	3 dB
Hladina akustického výkonu L <sub>WA</sub> .....	113,9 dB (A)
Nepresnosť K <sub>WA</sub> .....	3 dB

**Používajte ochranu sluchu.**

Pôsobenie hluku môže spôsobiť poškodenie sluchu.

**Prevádzka**

Emisná hodnota vibrácie a<sub>h</sub> = 6,0 m/s<sup>2</sup>  
 Faktor neistoty K = 1,5 m/s<sup>2</sup>

**Obmedzte tvorbu hluku a vibráciu na minimum!**

- Používajte len prístroje v bezchybnom stave.
- Pravidelne vykonávajte údržbu a čistenie prístroja.
- Prispôbte spôsob práce prístroju.
- Prístroj nepreťažujte.
- V prípade potreby nechajte prístroj skontrolovať.
- Prístroj vypnite, pokiaľ ho nepoužívate.
- Používajte rukavice.

**5. Montáž****5.1 Všeobecne****5.1.1 Montáž vodiacej rukoväti (obr. 3)**

Namontujte vodiacu rukoväť (pol. 3a) tak, ako je to znázornené na obrázku 3. Skrutky zatahnite na pevno až vtedy, keď nastavíte optimálnu pracovnú polohu s nosným remeňom. Vodiaca rukoväť by sa mala nastaviť tak, ako je to znázornené na obrázku 1. Demontáž prebieha v opačnom poradí.

**5.1.2 Montáž vodiaceho držadla (obr. 4a – 4b)**

Potiahnite aretačnú páčku (A) a opatrne zasuňte vodiace držadlo (obr. 4b/pol. 2a) do spojovacieho kusu motorovej jednotky. Dávajte pritom pozor, aby hnacie hriadele vo vnútri vodiaceho držadla v sebe kĺzali (prípadne zľahka otočte napr. hlavou cievky). Nos aretačnej páčky (A) musí zapadnúť do dierky (B). Potom dotiahnite ručnú skrutku (21), ako je znázornené na obrázku 4b.

**5.2 Kosačka/kosa****5.2.1 Montáž ochranného krytu noža (obr. 5a – 5b)**

Pozor! Pri prácach s rezacím nožom musí byť namontovaný ochranný kryt noža (pol. 15). Montáž ochranného krytu rezacieho noža prebieha podľa znázornenia na obrázkoch 5a – 5b.

**5.2.2 Montáž/výmena rezacieho noža**

Montáž rezacieho noža je znázornená na obrázkoch 6a – 6g. Demontáž sa uskutoční v opačnom poradí.

- Pozor! Rezací nôž má ostré hrany. Pri manipulácii s rezacím nožom preto používajte ochranné rukavice.
- Nasad'te unášací kotúč (22) na ozubený hriadeľ (obr. 6b).

- Rezací nôž (18) zafixujte na unášacom kotúči (obr. 6c).
- Prítlačnú platňu (23) nasadte na závit na ozubenom hriadeľi (obr. 6d).
- Nasadte kryt prítlačnej platne (24) (obr. 6e).
- Nájdite otvor na unášacom kotúči, nastavte ho do rovnakej polohy s drážkou ležiacou pod ním a zafixujte ho pomocou dodaného kľúča na skrutky s vnútorným šesťhranom (29), a následne dotiahnite maticu (25) (obr. 6f/6g).
- **Upozornenie:** Lavotočivý závit
- Pred začatím prác odmontujte ochranný kryt rezacieho noža (pol. 18a).

### 5.2.3 Montáž ochranného krytu rezacieho vlákna na ochrannom kryte noža

Pozor: Pri prácach s rezacím vláknom musí byť dodatočne namontovaný ochranný kryt rezacieho vlákna (obr. 7a/pol. 14).

Montáž ochranného krytu rezacieho vlákna prebieha podľa znázornenia na obrázkoch 7a – 7b. Na spodnej strane ochranného krytu sa nachádza nôž (obr. 7a/pol. E) pre automatickú reguláciu dĺžky vlákna. Je zakrytý krytom (obr. 7a/ pol F). Odstráňte tento kryt pred začiatkom práce a po ukončení práce ho opäť nasadte.

### 5.2.4 Montáž/výmena vláknovej cievky

Montáž vláknovej cievky je znázornená na obrázkoch 7c – 7d. Demontáž prebieha v opačnom poradí.

Nájdite otvor na unášacom kotúči, nastavte ho do rovnakej polohy s drážkou ležiacou pod ním a zafixujte ho pomocou dodaného kľúča na skrutky s vnútorným šesťhranom (29), aby ste potom nasukrovali vláknovú cievku na závit. **Upozornenie:** Lavotočivý závit

### 5.2.5 Nastavenie výšky rezu

- Zložte nosný popruh podľa obrázkov 8a – 8c.
- Prístroj zaveste na nosný popruh (obr. 8d).
- Pomocou rozdielnych nastavovacích prvkov nosného popruhu nastavte optimálnu pracovnú a strihaciu polohu (obr. 8e).
- Aby ste zistili optimálnu dĺžku nosného popruhu, vyskúšajte pri nastavovaní niekoľko otáčavých pohybov bez zapnutého motora (obr. 10a).

Nosný popruh je vybavený rýchlo otváracím mechanizmom. Zatiahnite za červený kus popruhu, ak je potrebné prístroj rýchlo odložiť (obr. 8f).

**Výstraha:** Používajte popruh vždy vtedy, keď budete pracovať s prístrojom. Popruh si zložte vždy hneď po naštartovaní motora, pokiaľ sa motor ešte nachádza vo voľnobežných otáčkach. Motor vypnite ešte predtým, než si dáte nosný popruh dole.

## 5.3 Výškový odvetvovač

### Pozor!

Reťazovú pílu naštartujte až vtedy, keď je úplne zmontovaná a je nastavené napnutie reťaze. Vždy noste ochranné rukavice, keď vykonávate práce na reťazovej píle, aby ste predišli zraneniam.

### Upozornenie!

V závislosti od požadovanej pracovnej výšky sa dá medzikus (pol. 2d) zabudovať medzi motorovú jednotku (pol. 2) a vodiace držadlo (2b), ako je popísané v bode 5.1.2.

### 5.3.1 Montáž lišty a pílovej reťaze (obr. 9a – 9f)

Potrebné náradie: Vidlicový kľúč (pol. 31)  
Odstráňte kryt reťazového kolesa (obr. 9c/pol. K) uvoľnením prípeňovacej skrutky (pol. J). Pílová reťaz (pol. 28) sa vkladá, ako je zobrazené, do obvodovej drážky lišty (pol. 19). Dbajte na vyrovnanie zubov reťaze (obr. 9b). Pílovú reťaz zaveďte okolo reťazového kolesa (pol. I). Dbajte pritom na to, aby zuby pílovej reťaze bezpečne zapadali do reťazového kolesa. Lištu uložte, ako je zobrazené na obrázku 9b do uchytenia na prevodovke. Lišta musí byť zavesená do reťazového napínacieho čapu (pol. H). Zložte kryt reťazového kolesa.

**Pozor!** Upevňovacie skrutky zaskrutkujte naprečo až po nastavení napnutia reťaze (pozri bod. 5.3.2).

### 5.3.2 Napínanie pílovej reťaze (obr. 9d – 9f)

**Pozor!** Pred kontrolou a nastavovacími prácami vždy odpojte koncovku zapalovacej sviečky. Uvoľnite o niekoľko otočení prípeňovaciu skrutku (pol. J) pre kryt reťazového kolesa (obr. 9c). Nastavte napnutie reťaze pomocou skrutky na napínanie reťaze (obr. 9e/pol. L). Otáčanie doprava zvyšuje napnutie reťaze, otáčanie doľava znižuje napnutie reťaze. Pílová reťaz je správne napnutá vtedy, keď sa dá v strede lišty nadvihnúť o cca 2 mm (obr. 9d). Upevňovaciu skrutku pre kryt reťazového kolesa pevne dotiahnite (obr. 9f).

**Pozor!** Všetky reťazové články musia byť správne založené vo vodiacej drážke lišty.

**Upozornenia k napínaniu reťaze:**

Pílová reťaz musí byť správne napnutá, aby sa zaručila bezpečná prevádzka. Optimálne napnutie spoznáte tak, že sa pílová reťaz dá v strede lišty nadvihnúť o 2 mm. Keďže sa pílová reťaz pílením zahrieva a tým predlžuje svoju dĺžku, kontrolujte napnutie reťaze najneskôr každých 10 minút a nastavte ho podľa potreby. To platí obzvlášť pre nové pílové reťaze. Po ukončení práce uvoľnite napnutie pílovej reťaze, pretože sa reťaz pri ochladzovaní skrakuje. Týmto zabránite, aby sa reťaz poškodila.

**5.4 Nožnice na živý plot****Upozornenie!**

Nožnice na živý plot sú pripravené na prevádzku už po montáži vodiaceho držadla (pol. 2c) (pozri bod 5.1). V závislosti od požadovanej pracovnej výšky sa dá medzikus (pol. 2d) zabudovať medzi motorovú jednotku (pol. 2) a vodiace držadlo (2c), ako je popísané v bode 5.1.2.

**6. Pred uvedením do prevádzky****6.1 Všeobecne**

Pred každým uvedením do prevádzky skontrolujte na prístroji:

- Tesnosť palivového systému.
- Bezchybný stav a úplnosť ochranných zariadení a rezacieho zariadenia.
- Pevné usadenie všetkých skrutkových spojov.
- Lhký chod všetkých pohyblivých častí.

**6.1.1 Palivo a olej****Odporúčané palivá**

Používajte výlučne len zmes z bezolovnatého benzínu a špeciálneho 2-taktného motorového oleja. Namiešajte túto palivovú zmes podľa tabuľky miešania paliva.

**Upozornenie:** Nikdy nepoužívajte palivovú zmes, ktorá bola skladovaná dlhšie ako 90 dní.

**Upozornenie:** Nepoužívajte 2-taktný olej, pri ktorom je odporúčaný zmiešavací pomer 100:1. Pri poškodeniach motora kvôli nedostatočnému mazaniu zaniká záruka výrobcu na motor.

**Výstraha:** Na prepravu a skladovanie paliva používajte len také nádoby, ktoré sú na dané použitie určené a atestované.

Do priloženej miešacej fľaše pridajte vždy správne množstvo benzínu a 2-taktového oleja (pozri aplikovanú stupnicu). Nakoniec nádobu

dostatočne pretrepte.

**6.1.2 Tabuľka miešania paliva**

Postup miešania: 40 dielov benzínu na 1 diel oleja

Benzín (E10)	2-taktný olej
1 liter	25 ml
5 litrov	125 ml

**6.2 Výškový odvetvoač****Mazanie pílovej reťaze**

**Pozor!** Nikdy neprevádzkujte reťaz bez oleja na pílovej reťaze! Používanie reťazovej píly bez oleja na pílovej reťaze alebo pri stave oleja pod značkou minima vedie k poškodeniu reťazovej píly!

**Pozor!** Zohľadnite teplotné podmienky:

Rozličné teploty prostredia vyžadujú mazacie prostriedky s vyššou rozdielnou viskozitou. Pri nízkych teplotách potrebujete riedke oleje (nízka viskozita), aby ste dosiahli dostatočný mazací film. Ak ale ten istý olej použijete v lete, tak by vysokými teplotami ešte viac skvapalnel. Týmto môže mazací film odpadnúť, reťaz sa prehreje a môže sa tak poškodiť. Okrem toho sa mazací olej spaľuje a vedie to k nepotrebnému znečisteniu škodlivými látkami.

**Naplnenie olejovej nádrže (obr. 9e):**

Reťazovú pílu postavte na rovný podklad.

Vyčistite oblasť okolo krytu olejovej nádrže (pol. M) a potom kryt otvorte.

Nádrž (pol. M) naplňte olejom na pílovej reťaze. Dbajte pritom na to, aby sa do nádrže nedostala žiadna nečistota, aby sa tak neupchala olejová dýza.

Kryt olejovej nádrže zatvorte.



## 7. Prevádzka

Prosím dbajte na zákonné predpisy o ochrane proti hluku, ktoré sa môžu lokálne odlišovať. Pred uvedením do prevádzky odstráňte ochranné krytky z rezacieho noža. Pred použitím prístroja si natrénujte všetky pracovné techniky s vypnutým motorom.

### 7.1 Štart pri studenom motore

Naplňte palivovú nádrž primeraným množstvom benzínovej/olejovej zmesi. Pozri tiež odsek Palivo a olej.

1. Postavte prístroj na tvrdú, rovnú plochu.
2. Stlačte palivové čerpadlo (Primer) (obr. 1/pol. 7) 10x.
3. Vypínač zap/vyp (obr. 1/pol. 9) prepnite na „I“.
4. Páčku sytiča (obr. 1/pol. 5) nastavte na „♦“.
5. Prístroj riadne pridržte a vytiahnite štartovacie lanko (obr. 1/pol. 4) až po prvý odpor. Teraz 2x rýchlo potiahnite za štartovacie lanko.
6. Páčku sytiča (obr. 1/pol. 5) nastavte na „♦“.
7. Prístroj riadne pridržte a vytiahnite štartovacie lanko (obr. 1/pol. 4) až po prvý odpor. Teraz 4x rýchlo potiahnite za štartovacie lanko. Prístroj by sa mal naštartovať.

**Upozornenie:** Štartovacie lanko nenechať vymrštiť späť. To môže spôsobiť poškodenie. Keď motor naštartuje, prístroj nechajte zahriať približne 10 sekúnd.

**Výstraha:** Rezací nástroj sa s naštartovaným motorom začne otáčať.

8. Ak sa motor nerozbehne, zopakujte uvedené kroky 4-8.

**Upozornenie:** V prípade, že motor nenaštartuje po niekoľkonásobných pokusoch, prečítajte si odsek „Odstraňovanie porúch motora“.

**Upozornenie:** Štartovacie lanko ťahajte vždy rovno von. V prípade, že sa lanko vyťahuje pod uhlom, vzniká trenie na vstupnom oku. Týmto trením sa lanko odiera a rýchlejšie sa opotrebuje. Pri vťahovaní lanka naspäť vždy držte štartovaciu rukoväť.

Nikdy nepustíte vytiahnuté lanko a nenechajte ho tak vymrštiť smerom späť k motoru.

### 7.2 Štart pri teplom motore

(Prístroj bol vypnutý menej ako 15-20 min)

1. Postaviť prístroj na tvrdú, rovnú plochu.
2. Vypínač zap/vyp prepnúť na „I“.
3. Prístroj riadne pridržte a vytiahnite štartovacie lanko až po prvý odpor. Teraz rýchlo potiahnuť za štartovacie lanko. Prístroj by sa mal naštartovať po 1-2 potiahnutiach. V prípa-

de, že by stroj nenaštartoval ani po 6 ťahoch, opakujte body 1 až 7 z odseku štartovania studeného motora.

### 7.3 Vypnutie motora

#### Postup v prípade núdzového vypnutia:

V prípade, že je potrebné okamžite zastaviť stroj, prepnite vypínač zap/vyp do polohy „Stop“ resp. „0“.

#### Normálny postup:

Pustite plynovú páčku a počkajte, až kým motor nezačne bežať voľnobežnými otáčkami. Nastavte potom vypínač zap/vyp do polohy „Stop“ resp. „0“.

### 7.4 Pracovné pokyny

Pred použitím prístroja si natrénujte všetky pracovné techniky s vypnutým motorom. Ak sa motor rozbehne a nestlačí sa plynová páčka (pol. 11), bude motor bežať s voľnobežnými otáčkami a rezací nástroj sa nebude pohybovať. Rezací nástroj sa uvedenie do pohybu až po stlačení plynovej páčky.

## 8. Práca s benzínovým multifunkčným prístrojom

### 8.1 Práca s benzínovou motorovou kosou

#### Predženie rezacieho vlákna

**Výstraha!** Nepoužívajte kovový drôt, ani kovový drôt obalený plastom akéhokoľvek druhu vo vláknovej cievke. Mohlo by to viesť k ťažkým zraneniam používateľa.

Rezacie vlákno sa predlžuje tak, že sa nechá motor bežať na plné otáčky a vláknová cievka sa zľahka pritlačí na zem. Vlákno sa automaticky predlží. Nôž na ochrannom štíte skráti vlákno na prípustnú dĺžku (obr. 10b).

**Upozornenie:** Pravidelne odstraňuje všetky zvyšky trávnik a buriny, aby ste zabránili prehriatiu hriadeľovej trubice. Zvyšky trávnik/trávy/buriny sa zachytávajú pod ochranným štítom (obr. 10c), to zabraňuje dostatočnému chladeniu hriadeľovej trubice. Odstráňte opatrne zvyšky pomocou skrutkovača alebo podobným nástrojom.

#### Rôzne spôsoby kosenia

Ak je prístroj správne namontovaný, strihá burinu a vysokú trávu na ťažko prístupných miestach, ako napr. pozdĺžne plotov, múrov a základov ako aj okolo stromov. Dá sa použiť taktiež na



„vyžínacie práce“, aby sa odstránila vegetácia za účelom lepšej prípravy záhrady alebo pri čistení určitej oblasti tesne nad zemou.

**Upozornenie:** Aj pri opatrnom používaní má kosenie v blízkosti základov, kameňa alebo betónových múrov atď. za následok nadmerné opotrebovanie vlákna.

#### Úprava/ kosenie

Pohybujte kosačkou pohybmi ako s kosou zo strany na stranu. Udržujte vláknovú cievku vždy paralelne so zemou. Skontrolujte prostredie a určite vhodnú výšku strihania. Vláknovú cievku ved'te a držte v požadovanej výške, aby ste dosiahli rovnomerné strihanie (obr. 10d).

#### Nízka úprava

Držte kosačku s ľahkým naklonením presne pred sebou tak, aby sa spodná strana vláknovej hlavy nachádzala nad zemou a vlákno dosiahlo správne rozhranie. Koste vždy od seba. Nepríťahujte kosačku smerom k sebe.

#### Kosenie pri plote/základe

Pri strihaní sa približujte pomaly k plotom z drôteného pletiva, doskovým plotom, múrom z prírodného kameňa a základom, aby ste strihali blízko pri nich, avšak bez toho, aby sa vlákno udieralo voči prekážke. Ak sa vlákno dostane do kontaktu napr. s kameňmi, kamennými múrmi alebo základmi, tak sa rýchlo opotrebuje alebo sa rozstrapká. Ak sa vlákno dostane do kontaktu s pletivom plotu, tak sa odlomí.

#### Úprava okolo stromov

Ak kosíte okolo stromov, približujte sa k nim pomaly, aby sa vlákno nedotklo kôry. Chod'te okolo stromu a strihajte pritom zľava doprava. Približujte sa k tráve alebo burine špičkou vlákna a nakloňte vláknovú cievku zľahka dopredu.

**Výstraha:** Pracujte pri vyžínacích prácach nanajvýš opatrne. Počas takýchto prác udržiavajte odstup od iných osôb a zvierat najmenej 30 metrov.

#### Vyžínanie

Pri vyžínaní obsiahnete celkovú vegetáciu až na spodok. Za týmto účelom nakloňte vláknovú cievku v 30 stupňovom uhle doprava. Nastavte rukoväť do požadovanej polohy. Dbajte na zvýšené riziko poranenia používateľa, okolo stojacích osôb a zvierat, ako aj na nebezpečenstvo vecnej škody odmrštenými objektmi (napr.

kameňmi) (obr. 10e).

**Výstraha:** Pomocou prístroja neodstraňujte žiadne predmety z chodníkov a pod.! Prístroj je výkonný nástroj a malé kamene alebo iné predmety sa môžu odmrštiť do vzdialenosti 15 metrov a viac a spôsobí tak poranenia alebo poškodenie automobilov, domov a okien.

#### Pílenie

Prístroj nie je vhodný na pílenie.

#### Zaseknutie

Ak by sa rezací nôž zasekol kvôli príliš hustej vegetácii, ihneď vypnite motor. Uvoľnite prístroj od trávy a porastov predtým, než ho opäť uvediete do prevádzky.

#### Zabráňte spätnému úderu

Pri práci s rezacím nožom existuje riziko spätného úderu, ak sa nôž dostane na pevné prekážky (kmeň stromu, konár, peň stromu, kameň alebo podobne). Prístroj sa pritom odmrští proti smeru otáčania nástroja. To môže viesť ku strate kontroly nad prístrojom. Nepoužívajte rezací nôž v blízkosti plotov, kovových stĺpov, hraničných kameňov ani základov.

Pri kosení hustého porastu uveďte prístroj do polohy podľa obr. 10f, aby ste zabránili spätnému úderu.

## 8.2 Práca s výškovým odvetvovačom

### Príprava

Pred každým použitím skontrolujte nasledovné body, aby ste mohli pracovať bezpečnejšie:

#### Stav reťazovej píly

Pred začatím práce skontroluje reťazovú pílu, či sa nenachádzajú poškodenia na kryte, pílovej reťazi alebo lište. Nikdy nespúšťajte do prevádzky zjavne poškodený prístroj.

#### Olejová nádoba

Stav naplnenia olejovej nádoby. Kontrolujte aj počas práce, či sa vždy nachádza dostatočné množstvo oleja. Nikdy neprevádzkujte reťaz v prípade, že sa nenachádza žiadny olej alebo stav oleja klesol pod minimálnu značku, aby ste zabránili poškodeniu reťazovej píly. Jedna náplň vystačí v priemere na 10 minút, v závislosti od prestávok a zaťaženia.

**Pílová reťaz**

Napnutie pílovej reťaze, stav ostří. Čím je pílová reťaz ostrejšia, tým ľahšie a kontrolovanejšie sa dá reťazová píla obsluhovať. To isté platí pre napnutie reťaze. Kontrolujte aj počas práce najneskôr každých 10 minút napnutie reťaze, aby ste zvýšili Vašu bezpečnosť! Najmä nové pílové reťaze majú sklon k zvýšenému rozpínaniu.

**Ochranné oblečenie**

Noste bezpodmienečne príslušný, tesne priliehajúci ochranný odev ako ochranné nohavice, rukavice a bezpečnostnú obuv.

**Ochrana sluchu a ochranné okuliare.**

Noste ochrannú prilbu so vstavanou ochranou sluchu a ochranou tváre. Ponúka ochranu pred odpadajúcimi konármi a späťne udierajúcimi vetvami.

**Bezpečná práca**

Nikdy nestojte pod rezaným konárom. Opatrne pri pílení konárov, ktoré sú napnuté, a pri pílení odštiepujúceho sa dreva. Hrozí riziko zranenia padajúcimi konármi a odmrštenými časťami dreva! Pokiaľ je stroj v prevádzke, musí sa zabrániť prístupu osobám a zvieratám do oblasti nebezpečenstva. Prístroj nie je chránený pri dotyku vedení vysokého napätia proti elektrickým úderom. Dodržujte minimálny odstup 10 m od vedení elektrického prúdu. Hrozí nebezpečenstvo usmrtenia elektrickým prúdom! Vo svahu stojte vždy nad alebo stranou od rezaného konára. Prístroj držte vždy čo najbližšie pri tele. Takto máte najlepšiu rovnováhu.

**Techniky pílenia**

- Pri odvetvovaní držte prístroj v uhle maximálne 60° voči vodorovnej rovine, aby vás nemohol trafiť padajúci konár (obr. 11c).
- Najskôr odrežte spodné konáre na strome.
- Takto sa uľahčí padaniu odpílených konárov.
- Po ukončení rezu sa ihneď výrazne zvýši hmotnosť píly pre obsluhujúcu osobu, pretože sa píla už neopiera o rezaný konár. Hrozí tak nebezpečenstvo straty kontroly nad pílou.
- Pílu vyťahujte vždy len s bežiacou pílovou reťazou von z rezu. Takto sa zabráni uviaznutiu.
- Nikdy nepíľte špičkou lišty.
- Nepíľte v mieste hrčovitého začiatku konára. Zabraňuje to hojeniu rán stromu.

**Pílenie menších konárov (obr. 11a):**

Priložte dorazovú plochu píly na konár. To zabráni trhavým pohybom píly pri zahájení rezu. Pílu ved'te ľahkým tlakom zhora nadol skrz konár.

**Pílenie väčších a dlhších konárov (obr. 11b):**

Urobte v prípade väčších konárov odľahčovací rez. Narežte najskôr hornou stranou lišty píly smerom zdola nahor 1/3 priemeru konára (a). Potom píľte spodnou stranou lišty zhora nadol smerom k prvému rezu (b). Dlhšie konáre píľte po jednotlivých úsekoch, aby ste tak mali kontrolu nad miestom dopadnutia.

**Spätný úder**

Pod spätným úderom sa rozumie náhle vyskočenie a spätný náraz bežiacej reťazovej píly. Príčiny sú väčšinou dotknutie obrobku so špičkou lišty alebo zaseknutie pílovej reťaze. Pri spätnom údere sa bezprostredne uvoľnia veľké sily. Tým reťazová píla reaguje väčšinou nekontrolovane. Následkom sú často ťažké poranenia pracovníka alebo osôb v okolí. Nebezpečenstvo spätného úderu je najväčšie, keď použijete pílu v oblasti špičky lišty, pretože tam je najsilnejší účinok páky. Príkladajte preto pílu vždy čo najviac na plochu.

**Pozor!**

- Dbajte vždy na správne napnutie reťaze!
- Používajte iba bezchybné reťazové píly!
- Pracujte iba so správne naostrenou pílovou reťazou!
- Nikdy nepíľte hornou hranou alebo špičkou lišty!
- Reťazovú pílu držte vždy pevne oboma rukami!

**Pílenie dreva pod napätím**

Pílenie dreva, ktoré je pod napätím, vyžaduje zvláštnu opatrnosť! Drevo pod napätím, ktoré sa pílením zbavuje napätia, reaguje niekedy úplne nekontrolovane. To môže viesť k ťažkým až smrteľným zraneniam. Takéto práce smú byť vykonávané len vyškoleným odborným personálom.

Pri akýchkoľvek možných poškodeniach prístroja (napr. pád konárov na prístroj, spadnutie nástroja, ...) je potrebné skontrolovať, či možno bez problémov pokračovať v práci. Ak tomu tak nie je, kontaktujte zákaznický servis.

### 8.3 Práca s nožnicami na živý plot

Nenechajte stroj bežať počas štartu alebo počas strihania pomalými otáčkami.

#### Nastavenie sklonu strihacieho listu (obr. 12a – 12b)

**Pozor!** Pre vykonaním nastavení odstavte motor. Pre zaručenie ergonomickej pracovnej polohy možno strihací list nakloniť. Uchopte nastavovaciu páčku (pol. 34) ľavou rukou. Ukazovákom stlačte najprv páčku N a potom palcom páčku O. Nastavte strihací list do požadovanej polohy. Uvoľnením páčok N a O sa strihací list zafixuje v príslušnej polohe.

#### Obstrihávanie pre hustejší porast:

Najefektívnejší je široký, plynule dokončený pohyb, pričom vediete nože strihacieho ústrojenstva priamo na vetvy. Lahké naklonenie strihacieho ústrojenstva nadol v smere pohybu strihania poskytuje najlepší zostrih (obr. 13a). Aby sa dosiahla rovnomerná výška živého plota, odporúča sa napnutie vlákna (špagátu) ako smerovej šnúry pozdĺž hrany živého plota. Vyčnievajúce vetvy sa odstrihnú.

#### Postranné zastrihávanie živého plotu:

Postranné plochy živého plota sa strihajú oblúkovými pohybmi vedenými smerom zdola nahor. (obr. 13b)

**Pozor:** V závislosti od konštrukcie sa pri dlhších postranných prácach nemôže pracovať s neúplne naplnenou nádržou, pretože motor zhasne.

## 9. Údržba

Pred údržbovými prácami prístroj najskôr vypnite a vytiahnite koncovku zapalovacej sviečky.

### 9.1 Údržba motorovej jednotky

#### 9.1.1 Údržba vzduchového filtra (obr. 14a – 14c)

Znečistené vzduchové filtre znižujú výkon motora kvôli nedostatočnému prívodu vzduchu do karburátora. Pravidelná kontrola je preto bezpodmienečne nutná. Vzduchový filter (10) by mal byť kontrolovaný každých 25 prevádzkových hodín a v prípade potreby čistený. Pri veľmi prašnom vzduchu sa musí vzduchový filter kontrolovať častejšie.

1. Odoberte kryt vzduchového filtra (obr. 14a)
2. Odoberte vzduchový filter (obr. 14b/14c)

3. Vzduchový filter vyčistite vyklepaním alebo vyfúkaním.
4. Opätovná montáž sa uskutoční v opačnom poradí.

**Výstraha:** Vzduchový filter nikdy nečistite benzínom ani horľavými rozpúšťadlami.

#### 9.1.2 Údržba zapalovacej sviečky (obr. 15a – 15c)

Vzdialenosť kontaktov zapalovacej sviečky = 0,6 mm. Zapalovaciu sviečku pritiahnite 12 až 15 Nm. Skontrolujte znečistenie zapalovacej sviečky po prvýkrát po 10 prevádzkových hodinách a vyčistite ju v prípade potreby medenou drôtenou kefkou. Potom čistite zapalovacie sviečky každých 50 prevádzkových hodín.

1. Odstráňte kryt koncovky zapalovacej sviečky (20) tak, ako to je znázornené na obr. 15a.
2. Vytiahnite koncovku zapalovacej sviečky (16). (obr. 15b)
3. Odoberte zapalovaciu sviečku (obr. 15c) pomocou priloženého sviečkového kľúča (27).
4. Opätovná montáž sa uskutoční v opačnom poradí.

#### 9.1.3 Nastavenie karburátora

**Výstraha!** Nastavovanie karburátora smie vykonávať len autorizovaný zákaznický servis. Pri všetkých prácach na karburátore sa musí najskôr odmontovať kryt vzduchového filtra ako je zobrazené na obrázkoch 14a – 14c.

#### Nastavenie plynového lanka:

Ak sa v priebehu času už nedosahujú maximálne otáčky zariadenia a vylúčili ste všetky ostatné príčiny podľa odseku 12 Odstraňovanie porúch, je potrebné urobiť nastavenie plynového lanka. Najskôr skontrolujte, či sa karburátor otvorí naplno pri plne stlačenej plynovej spúšti. Je to v tom prípade, keď je posúvač karburátora (obr. 16a) pri plne stlačenej plyne celkom otvorený. Obrázok 16a znázorňuje správne nastavenie. Ak posúvač karburátora nie je celkom otvorený, je potrebné dodatočné nastavenie.

Na dodatočné nastavenie plynového lanka sú potrebné nasledovné kroky:

- Uvoľnite poistnú maticu (obr. 16b/pol. C) o niekoľko otáčok.
- Vyskrutkujte prestavovaciu skrutku (obr. 16a/pol. D) smerom von tak, aby bol posúvač karburátora pri plne stlačenej plyne celkom otvorený, ako je zobrazené na obrázku 16a.
- Poistnú maticu potom znovu dotiahnite.

#### 9.1.4 Nastavenie plynu na voľnobehu:

**Upozornenie!** Plyn na voľnobehu nastavujte pri zohriatom prevádzkovom stave. Nastavenie plynu na voľnobehu smie vykonať len autorizovaný servis. Rozbehové otáčky rezacieho nástroja musia zodpovedať minimálne 1,25-násobku voľnoběžných otáčok.

### 9.2 Údržba kosačky/kosy

#### 9.2.1 Výmena vláknovej cievky/rezacieho vlákna

1. Demontujte vláknovú cievku (13) podľa popisu v odseku 5.2.4. Cievku stlačte (obr. 17a) a odoberte jednu stranu telesa (obr. 17b).
2. Cievku s vláknom odobráť von z telesa cievky (obr. 17c).
3. Odstráňte prípadné zvyšné rezacie vlákno.
4. Nové strihacie vlákno preložte na stred a vzniknutú slučku zaveste do vybrania na tanieri cievky. (obr. 17d)
5. Vlákno navíňte pod tlakom proti smeru otáčania hodinových ručičiek. Tanier cievky oddeľuje pritom obidve polovice rezacieho vlákna. (obr. 17e)
6. Posledných 15 cm obidvoch koncov vlákna zaveste do protiahlych držiakov vlákna na tanieri cievky. (obr. 17f)
7. Obidva konce vlákna zavedte cez kovové oká v telese cievky (obr. 17c).
8. Cievku s vláknom zatlačíť do telesa cievky
9. Obidva konce vlákna krátko a silne zatiahnite, aby sa uvoľnili z držiakov vlákna na cievke.
10. Nadbytočné vlákno zastrihnúť na približne 13cm. Zmenší to zaťaženie motora počas štartovania a zahrievania.
11. Znovu namontujte vláknovú cievku (pozri odsek 5.2.4). Ak sa vláknová cievka kompletne vymieňa, vynechajte body 3 – 6.

#### 9.2.2 Brúsenie noža ochranného krytu

Nôž v ochrannom kryte sa môže časom otupiť. Ak by k tomu malo dôjsť, uvoľnite skrutky pomocou ktorých je nôž v ochrannom kryte upevnený. Upevnite nôž do zveráku. Nôž brúste pomocou plochého pilníka a dbajte pritom na to, aby ste dodržali uhol reznej hrany. Brúste vždy len v jednom smere.

#### 9.2.3 Mazanie prevodovky

Každých 20 prevádzkových hodín doplňte prevodový tekutý tuk (cca. 10 g) na mazacom mieste (P) (obr. 7c).

### 9.3 Údržba výškového odvetvovača

#### 9.3.1 Výmena pílovej reťaze a lišty

List sa musí vymeniť, keď je opotrebovaná vodiaca drážka listu. Postupujte pritom podľa kapitoly „Montáž lišty a pílovej reťaze“!

#### 9.3.2 Kontrola automatického mazania reťaze

Pravidelne kontrolujte funkciu automatického mazania reťaze, aby ste sa vyhli prehriatiu a s tým spojenému poškodeniu lišty a pílovej reťaze. Nasmerujte k tomu špičku lišty proti hladkému povrchu (doska, nárez stromu) a nechajte reťazovú pílu bežať. Keď sa počas tohto procesu objaví pribúdajúca olejová stopa, pracuje automatické mazanie reťaze správne. Ak sa neobjaví zreteľná olejová stopa, prečítajte si prosím príslušné pokyny v kapitole „Hľadanie porúch“! Ak by nepomohli ani tieto pokyny, obráťte sa na náš servis alebo na podobne kvalifikovanú odbornú dielňu.

**Pozor!** Nedotýkajte sa pritom povrchu. Dodržujte dostatočný bezpečnostný odstup (cca 20 cm).

#### 9.3.3 Ostrenie pílovej reťaze

Účinná práca s reťazovou pílou je možná len vtedy, keď je pílová reťaz v dobrom stave a ostrá. Týmto sa tiež znižuje nebezpečenstvo spätného úderu.

Pílová reťaz sa dá nabrúsiť u každého predajcu. Nepokúšajte sa pílovú reťaz brúsiť sami, ak nemáte vhodné nástroje a potrebné skúsenosti.

#### 9.3.4 Mazanie prevodovky

Každých 20 prevádzkových hodín doplňte prevodový tekutý tuk (cca. 10 g) na mazničke (obr. 9e/pol. P).

### 9.4 Údržba nožníc na živý plot

1. Strihacie nože sú vysoko kvalitné, z kalenej ocele a pri normálnom používaní nie je potrebné dodatočné ostrenie nožov. Je však možné, že náhodne narazíte strihacími nožmi na drôt, kameň, sklo alebo iné tvrdé predmety, čo by mohlo spôsobiť vyštrbenie ostria. Nie je potrebné odstraňovať štrbinu, pokiaľ táto negatívne neovplyvňuje pohyb nožov. V prípade, že vyštrbenie negatívne ovplyvňuje pohyb, vypnite stroj a pomocou jemného pilníka alebo jemného brúsneho kameňa toto vyštrbenie odstráňte. Dbajte na to, aby bol strihací nôž vždy dobre naolejovaný (18a).
2. Ak vám nožnice na živý plot spadnú, skontrolujte, či nedošlo k poškodeniam. V prípade poškodenia kontaktujte autorizovaný zákazníkcky servis.

#### 9.4.1 Mazanie prevodovky

Každých 20 prevádzkových hodín doplňte prevodový tekutý tuk (cca. 10 g) na mazničke (obr. 18b/ pol. P).

## 10. Čistenie, skladovanie, transport a objednanie náhradných dielov

### 10.1 Čistenie

- Pravidelne čistite napínací mechanizmus, pričom ho vyfúknite stlačeným vzduchom alebo vyčistite kefou. K čisteniu nepoužívajte žiadne nástroje.
- Udržujte rukoväť v čistom stave bez oleja, aby ste vždy zabezpečili bezpečné držanie.
- Čistite prístroj podľa potreby pomocou vlhkej utierky a prípadne miernym prostriedkom na umývanie riadu.
- Ak nebudete reťazovú pílu dlhší čas používať, odstráňte reťazový olej z nádrže. Ponorte pílovú reťaz a lištu krátko do olejového kúpeľa a potom ich zaviňte do olejového papiera.

#### Pozor!

Pred každým čistením vyťahnite koncovku zapalovacej sviečky. V žiadnom prípade neponárajte prístroj za účelom čistenia do vody ani do žiadnych iných tekutín. Uchovávajte prístroj na bezpečnom a suchom mieste a mimo dosahu detí.

### 10.2 Skladovanie

Pozor: Nikdy neodkladajte prístroj na dobu dlhšiu ako 30 dní bez toho, aby ste vykonali nasledovné kroky.

#### Uskladnenie prístroja

Keď odkladáte prístroj na dobu dlhšiu ako 30 dní, musí byť na to vopred pripravený. V opačnom prípade sa odparí zvyšné palivo, ktoré sa nachádza v karburátore a zanechá na dne usadeninu podobnú gume. To by mohlo sťažiť naštartovanie a spôsobiť nákladné opravné práce.

1. Pomaly otvárajte uzáver palivovej nádrže, aby ste vypustili prípadný tlak v nádrži. Opatrne vyprázdňte nádrž.
2. Naštartujte motor a nechajte ho bežať tak dlho, kým sa motor sám nezastaví, aby sa spotrebovalo palivo z karburátora.
3. Nechajte motor vychladnúť (cca 5 minút).

**Upozornenie:** Prístroj odkladajte na suchom mieste a v dostatočnej vzdialenosti od možných zápalných zdrojov, napr. pecí, plynových kotlov na ohrev teplej vody, plynových sušičiek a pod.

### Opätovné uvedenie do prevádzky

1. Odoberte zapalovaciu sviečku (pozri 9.1.2).
2. Vyčistite zapalovaciu sviečku a dbajte na správny odstup elektród na zapalovacej sviečke alebo zapalovaciu sviečku vymeňte za novú so správnym odstupom elektród.
3. Prístroj pripravte na prevádzku.
4. Naplňte palivovú nádrž správnou zmesou paliva a oleja. Pozri tiež odsek Palivo a olej.

### 10.3 Transport

Ak prístroj chcete prepravovať, vyprázdňte benzínovú nádrž ako je vysvetlené v kapitole 10. Vyčistite prístroj kefou alebo ručnou metličkou od hrubej nečistoty. Demontujte hnacie tyčové ústrojenstvo tak, ako je vysvetlené v bode 5.1.2. Pred transportom a skladovaním musia byť namontované všetky ochranné zariadenia (ochranný kryt rezacieho noža pol. 18a, ochrana lišty pol. 32 a ochrana nožnic na živý plot pol. 33), aby sa zabránilo zraneniu.

### 10.4 Objednávanie náhradných dielov:

Pri objednávaní náhradných dielov je potrebné uviesť nasledovné údaje:

- Typ prístroja
- Výrobné číslo prístroja
- Identifikačné číslo prístroja
- Číslo potrebného náhradného dielu

Aktuálne ceny a informácie nájdete na stránke [www.isc-gmbh.info](http://www.isc-gmbh.info)

## 11. Likvidácia a recyklácia

Prístroj sa nachádza v obale za účelom zabránenia poškodeniu pri transporte. Tento obal je vyrobený zo suroviny a tým pádom je ho možné znovu použiť alebo sa môže dať do zberu na recykláciu surovín. Prístroj a jeho príslušenstvo sa skladajú z rôznych materiálov, ako sú napr. kovy a plasty. Poškodené prístroje nepatria do domového odpadu. Prístroj by sa mal odovzdať k odbornej likvidácii na príslušnom zbernom mieste. Pokiaľ Vám nie je známe takéto zberné miesto, informujte sa prosím na miestnej samospráve.

## 12. Plán na hľadanie chýb

Nasledovná tabuľka zobrazuje príznaky chýb a popisuje, ako môžete nájsť nápravu, keď váš stroj nepracuje správne. Ak nedokážete pomocou nej lokalizovať a odstrániť problém, obráťte sa na Vašu servisnú odbornú dielňu.

Porucha	Možná príčina	Odstránenie poruchy
Prístroj sa nenašartuje	<ul style="list-style-type: none"> <li>- Nesprávny postup pri štartovaní.</li> <li>- Zanesená alebo vlhká zapal'ovacia sviečka</li> <li>- Nesprávne nastavenie karburátora</li> </ul>	<ul style="list-style-type: none"> <li>- Dodržiavajte pokyny pre štartovanie.</li> <li>- Zapal'ovaciú sviečku očistite alebo vymeňte za novú.</li> <li>- Vyhľadajte autorizovaný zákaznický servis alebo zariadenie zašlite na ISC-GmbH.</li> </ul>
Prístroj sa naštartuje, ale nemá plný výkon.	<ul style="list-style-type: none"> <li>- Nesprávne nastavenie páčky sýtiča</li> <li>- Znečistený vzduchový filter</li> <li>- Nesprávne nastavenie karburátora</li> </ul>	<ul style="list-style-type: none"> <li>- Páčku sýtiča nastavte na „♦“</li> <li>- vyčistite vzduchový filter</li> <li>- Vyhľadajte autorizovaný zákaznický servis alebo zariadenie zašlite na ISC-GmbH.</li> </ul>
Motor beží nepravidelne	<ul style="list-style-type: none"> <li>- Nesprávny odstup elektród zapal'ovacej sviečky</li> <li>- Nesprávne nastavenie karburátora</li> </ul>	<ul style="list-style-type: none"> <li>- Vyčistite zapal'ovaciú sviečku a nastavte odstup medzi elektródami alebo nasadte novú zapal'ovaciú sviečku.</li> <li>- Vyhľadajte autorizovaný zákaznický servis alebo zariadenie zašlite na ISC-GmbH.</li> </ul>
Motor nadmerne dymí	<ul style="list-style-type: none"> <li>- Nesprávna zmes paliva</li> <li>- Nesprávne nastavenie karburátora</li> </ul>	<ul style="list-style-type: none"> <li>- Použite správnu palivovú zmes (pozri tabuľku miešania paliva)</li> <li>- Vyhľadajte autorizovaný zákaznický servis, alebo zariadenie zašlite na ISC GmbH</li> </ul>
Suchá reťazová píla	<ul style="list-style-type: none"> <li>- V nádrži nie je olej</li> <li>- Odvzdušňovanie v uzávere olejovej nádrže upchaté</li> <li>- Olejový výtokový kanál upchatý</li> </ul>	<ul style="list-style-type: none"> <li>- Olej doplňte</li> <li>- Vyčistite uzáver olejovej nádrže</li> <li>- Olejový výtokový kanál spriechodnite</li> </ul>
Ďetěz/vodící lišta horká	<ul style="list-style-type: none"> <li>- V nádrži nie je olej</li> <li>- Odvzdušňovanie v uzávere olejovej nádrže upchaté</li> <li>- Olejový výtokový kanál upchatý</li> <li>- Reťaz je tupá</li> <li>- Reťaz je príliš napnutá</li> </ul>	<ul style="list-style-type: none"> <li>- Olej doplňte</li> <li>- Vyčistite uzáver olejovej nádrže</li> <li>- Olejový výtokový kanál spriechodnite</li> <li>- Reťaz nabrušite alebo vymeníte</li> <li>- Skontrolujte napnutie reťaze</li> </ul>
Reťazová píla trhá, vibruje alebo nepíli správne	<ul style="list-style-type: none"> <li>- Napnutie reťaze príliš voľné</li> <li>- Reťaz je tupá</li> <li>- Reťaz je opotrebovaná</li> <li>- Zuby píly ukazujú do nesprávneho smeru</li> </ul>	<ul style="list-style-type: none"> <li>- Nastaviť napnutie reťaze</li> <li>- Reťaz nabrušite alebo vymeníte</li> <li>- Reťaz vymeníte</li> <li>- Pílovú reťaz nanovo namontovať so zubami do správneho smeru</li> </ul>



Len pre krajiny EÚ

Neodstraňujte elektrické prístroje ako domový odpad!

Podľa Európskej smernice 2012/19/ES o odpade z elektrických a elektronických zariadení (OEEZ) a v súlade s národnými právnymi predpismi sa musia použité elektronické prístroje odovzdať do triedeného zberu a musí sa zabezpečiť ich špecifické spracovanie v súlade s ochranou životného prostredia (recyklácia).

Recyklačná alternatíva k výzve na spätné zaslanie výrobku:

Majiteľ elektrického prístroja je alternatívne namiesto spätnej zásielky povinný spolupracovať pri riadnej recyklácii prístroja v prípade vzdania sa jeho vlastníctva. Starý prístroj môže byť za týmto účelom taktiež prenechaný zbernému miestu, ktoré vykoná odstránenie v zmysle národného zákona o recyklácii a odpadovom hospodárstve. Netýka sa to dielov príslušenstva, priložených k starým prístrojom a pomocných prostriedkov bez elektronických komponentov.

Dodatočná tlač alebo iné reprodukovanie dokumentácie a sprievodných dokladov výrobkov, taktiež ich častí, je prípustná len s výslovným súhlasom spoločnosti iSC GmbH.

Technické zmeny vyhradené



## Servisné informácie

Vo všetkých krajinách uvedených na záručnom liste máme kompetentných servisných partnerov, ktorých kontakty je možné prevziať zo záručného listu. Sú Vám k dispozícii pre akékoľvek servisné požiadavky ako opravy, objednávanie náhradných a opotrebovaných dielov alebo nákup spotrebných materiálov.

Je potrebné dbať na to, že v prípade tohto výrobku podliehajú nasledujúce diely bežnému pracovnému alebo prirodzenému opotrebeniu, resp. sú nasledujúce diely považované za spotrebný materiál.

Kategória	Príklad
Diely podliehajúce opotrebeniu*	Zapaľovacia sviečka, vzduchový filter, pílová reťaz, pílová lišta, vedenie nožov
Spotrebný materiál / spotrebné diely*	Rezací nôž, cievka s rezacím vláknom, olej reťazovej pily, nôž
Chýbajúce diely	

\* nie je bezpodmienečne obsiahnuté v objeme dodávky!

V prípade nedostatkov alebo chýb Vás prosíme, aby ste príslušnú chybu nahlásili na adrese [www.Einhell-Service.com](http://www.Einhell-Service.com). Prosím, dbajte na presný popis chyby a odpovedzte pritom v každom prípade na nasledujúce otázky:

- Fungoval prístroj predtým alebo bol od začiatku chybný?
- Všimli ste si niečo pred vyskytnutím poruchy (symptóm pred poruchou)?
- Aké chybné funkcie podľa Vás prístroj vykazuje (hlavný symptóm)?  
Popíšte túto chybnú funkciu.

## Záručný list

Vážená zákazníčka, vážený zákazník,  
naše výrobky podliehajú prísnej kontrole kvality. V prípade, že nebude prístroj napriek tomu bezchybne fungovať, je nám to veľmi ľúto a prosíme Vás, aby ste sa obrátili na našu servisnú službu na adrese uvedenej na tomto záručnom liste. Radi Vám budeme k dispozícii taktiež telefonicky na uvedenom servisnom telefónnom čísle. Pre uplatnenie nárokov na záručné plnenie platia nasledujúce podmienky:

1. Tieto záručné podmienky sa týkajú výlučne štandardných spotrebiteľov, t.j. takých osôb, ktoré tento výrobok nechcú používať na účely v rámci svojich remeselníckych činností ani na iné samostatne zárobkové činnosti. Tieto záručné podmienky upravujú dodatočné záručné plnenia, ktoré nižšie uvedený výrobca poskytuje kupujúcim svojich nových prístrojov dodatočne k zákonnej záruke. Vaše zákonné nároky na záruku nie sú touto zárukou dotknuté. Naše záručné plnenie je pre Vás zadarmo.
2. Záručné plnenie sa vzťahuje výlučne len na nedostatky na Vami zakúpenom novom prístroji nižšie uvedeného výrobcu, ktoré sú spôsobené chybami materiálu alebo výrobnými chybami, a podľa nášho uváženia sa obmedzuje na odstránenie týchto nedostatkov na prístroji alebo výmenu prístroja. Prosím, dbajte na to, že naše prístroje neboli svojím určením konštruované na profesionálne, remeselnícke ani odborné použitie. Táto záručná zmluva sa preto neuzatvára, ak sa prístroj počas záručnej doby používal v profesionálnych, remeselníckych alebo priemyselných prevádzkach, alebo ak bol vystavený namáhaniu rovnocennému s takýmto použitím.
3. Z našej záruky sú vylúčené:
  - Škody na prístroji, ktoré boli spôsobené nedodržaním montážneho návodu alebo na základe neodpornej inštalácie, nedodržaním návodu na použitie (ako napr. pripojením na nesprávne sieťové napätie alebo druh prúdu) alebo nedodržaním pokynov pre údržbu a bezpečnostných pokynov alebo vystavením prístroja abnormálnym poveternostným podmienkam alebo nedostatočnou starostlivosťou a údržbou.
  - Škody na prístroji, ktoré boli spôsobené zneužívaním alebo nesprávnym používaním (ako napr. preťaženie prístroja alebo použitie neprípustných pracovných nástrojov alebo príslušenstva), vniknutím cudzích telies do prístroja (ako napr. piesok, kamene alebo prach, prepravne poškodenia), použitím násilia alebo cudzieho pôsobenia (napr. škody spôsobené pádom).
  - Škody na prístroji alebo na častiach prístroja, ktoré zodpovedajú príslušnému pracovnému, bežnému alebo inému prirodzenému opotrebeniu.
4. Doba záruky je 24 mesiacov a začína plynúť od dátumu zakúpenia prístroja. Nároky na záruku sa musia uplatniť pred koncom uplynutia záručnej doby do dvoch týždňov od zistenia nedostatku. Uplatnenie nárokov na záruku po uplynutí záručnej doby je vylúčené. Oprava alebo výmena prístroja nevedie k predĺženiu záručnej doby ani nedochádza na základe tohto plnenia ku vzniku novej záručnej doby pre prístroj ani pre akékoľvek inštalované náhradné diely. To platí taktiež pri použití miestneho servisu.
5. Pre uplatnenie Vášho nároku, prosím nahláste defektný prístroj na adrese: [www.Einhell-Service.com](http://www.Einhell-Service.com). Prosíme, aby ste mali k dispozícii účtenku alebo iné doklady o zakúpení nového prístroja. Prístroje, ktoré budú zaslané bez príslušných dokladov alebo bez typového štítku, budú vylúčené zo záručného plnenia kvôli nedostatočnej možnosti identifikácie. Ak spadá defekt prístroja pod naše záručné plnenie, dostanete obratom naspäť opravený alebo nový prístroj.

Samozrejme Vám radi opravíme nedostatky na prístroji na Vaše náklady, ak tieto nedostatky nespádajú alebo už nespádajú do rozsahu záruky. Prosím, pošlite nám v takom prípade prístroj na našu servisnú adresu.

Ohľadne opotrebovaných, spotrebných a chýbajúcich dielov poukazujeme na obmedzenia tejto záruky podľa servisných informácií uvedených v tomto návode na obsluhu.



<b>D</b>	Konformitätserklärung: Wir erklären Konformität gemäß EU-Richtlinie und Normen für Artikel	<b>HR</b>	IZJAVA O SUKLADNOSTI potvrđuje sljedeću usklađenost prema smjernicama EU i normama za artikl
<b>GB</b>	Declaration of conformity: We declare conformity in accordance with the EU directive and standards for article	<b>BIH</b>	IZJAVA O SUKLADNOSTI potvrđuje sljedeću usklađenost prema smjernicama EU i normama za artikl
<b>F</b>	Déclaration de conformité : Nous déclarons la conformité conformément aux directives et normes UE pour l'article	<b>RS</b>	DEKLARACIJA O USUGLAŠENOST potvrđuje sledeću usklađenost prema smernicama EZ i normama za artikal
<b>I</b>	Dichiarazione di conformità: dichiariamo la conformità secondo la direttiva UE e le norme per l'articolo	<b>TR</b>	Uygunluk Deklarasyonu: AB direktifi ve ürün standartları uyarınca uygunluğunu beyan ederiz
<b>DK</b>	Overensstemmelseserklæring: Vi attesterer overensstemmelse iht. EU-direktiv samt standarder for artikel	<b>RUS</b>	Заявление о соответствии товара: Настоящим удостоверяется, что следующие продукты соответствуют директивам и нормам ЕС
<b>S</b>	Försäkran om överensstämmelse: Vi förklarar följande överensstämmelse enl. EU-direktiv och standarder för artikeln	<b>EE</b>	Vastavusdeklaratsioon: Tõendame toote vastavust EL direktiivile ja standarditele
<b>CZ</b>	Prohlášení o shodě: Prohlašujeme shodu podle směrnice EU a norem pro výrobek	<b>LV</b>	Atbilstības deklarācija: Mēs apliecinām atbilstību ES direktīvai un standartiem tālāk minētajām precēm
<b>SK</b>	Vyhlasenie o zhode: Vyhlasujeme zhodu podľa smernice EÚ a norem pre výrobok	<b>LT</b>	Atitikties deklaracija: deklaruojame, kad gaminy's atitinka ES direktyvą ir standartus
<b>NL</b>	Conformiteitsverklaring: wij verklaren conformiteit conform EU-richtlijn en normen voor artikel	<b>PL</b>	Deklaracja Zgodności - deklarujemy zgodność wymienionego ponizej artykułu z następującymi normami na podstawie dyrektywy EU
<b>E</b>	Declaración de conformidad: declaramos la conformidad a tenor de la directiva y normas de la UE para el artículo	<b>BG</b>	Декларация за съответствие: Ние декларираме съответствие на Директивите и нормите (ЕС) за изделия
<b>FIN</b>	Standardinmukaisuus todistus: Me vakuutamme, että EU-direktiivin ja standardien vaatimukset täyttyvät tuotteelle	<b>UKR</b>	Декларация відповідності: ми заявляємо про відповідність згідно з Директивою ЄС та стандартами стосовно артикула
<b>SLO</b>	IZJAVA O SKLADNOSTI potrjuje sledečo skladnost s smernico EU in standardi za izdelek	<b>MK</b>	Изјава за сообразност: Изјавуваме сообразност со регулативата и со нормите на ЕУ за артикли
<b>H</b>	Konformitási nyilatkozat: Az EU-irányvonal és normák szerinti konformitást jelentjük ki a cikkhez	<b>N</b>	Samsvarserklæring: Vi erklærer samsvar i henhold til EU-direktiv og standarder for artikkel
<b>RO</b>	Declaratie de conformitate: Declaram conformitate conform directivei și normelor UE pentru articolul	<b>IS</b>	Samræmisýfirlýsing: Við útskúrdum samræmi við EU-reglugerð og stöðlum fyrir vörutegund
<b>GR</b>	Δήλωση συμμόρφωσης: Δηλώνουμε συμμόρφωση σύμφωνα με Οδηγία ΕΕ και πρότυπα για τα προϊόντα		
<b>P</b>	Declaração de conformidade: Declaramos a conformidade de acordo com a diretiva CE e normas para o artigo		

### Benzin-Multifunktionsgerät GC-MM 52 I AS (Einhell)

<input type="checkbox"/> 2014/29/EU	<input checked="" type="checkbox"/> 2006/42/EC
<input type="checkbox"/> 2005/32/EC_2009/125/EC	<input checked="" type="checkbox"/> Annex IV
<input type="checkbox"/> (EU)2015/1188	Notified Body: Intertek Deutschland GmbH; Stangenstraße 1; 70771 Leinfelden-Echterdingen
<input type="checkbox"/> 2014/35/EU	Notified Body No.: 0905
<input type="checkbox"/> 2006/28/EC	Reg. No.: 18SHW1629-02
<input checked="" type="checkbox"/> 2014/30/EU	<input checked="" type="checkbox"/> 2000/14/EC_2005/88/EC
<input type="checkbox"/> 2014/32/EU	<input checked="" type="checkbox"/> Annex V
<input type="checkbox"/> 2014/53/EU	<input type="checkbox"/> Annex VI
<input type="checkbox"/> 2014/68/EU	Noise: measured $L_{WA}$ = dB (A); guaranteed $L_{WA}$ = dB (A)
<input type="checkbox"/> (EU)2016/426	P = 1,5 KW; L/Ø = cm
Notified Body:	Notified Body:
<input type="checkbox"/> (EU)2016/425	<input checked="" type="checkbox"/> 2012/46/EU_(EU)2016/1628
<input checked="" type="checkbox"/> 2011/65/EU_(EU)2015/863	Emission No.: e24*2016/1628*2016/1628SHB1/P*0049*00 (V)

Standard references: EN ISO 11680-1; EN 11806-1; EN ISO 10517; EN ISO 14982

ISC GmbH · Eschenstraße 6 · D-94405 Landau/Isar

Landau/Isar, den 04.11.2020

Andreas Weichselgartner/General-Manager

Yong/Product-Management

First CE: 18  
Art.-No.: 34.365.55 I.-No.: 11018  
Subject to change without notice

Archive-File/Record: NAPR020076  
Documents registrar: Korbinian Wasmeier  
Wiesenweg 22, D-94405 Landau/Isar







A series of horizontal lines for writing, starting from the top right and extending down to the bottom of the page.







EH 11/2020 (02)

