

# Zug- Kapp- und Gehrungssäge YPL 1801

Art.-Nr.: **43.006.40**

EAN-Code.: **4006825510058**

VE: **1 Stück**

Mit der Zug- Kapp- und Gehrungssäge YPL 1801 ist ein schnelles, sauberes und präzises Ablängen von Holzteilen problemlos möglich. Durch den dreh- und schwenkbaren Sägekopf können auch doppelte Gehrungsschnitte ausgeführt werden.

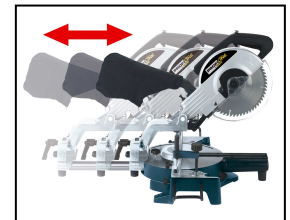
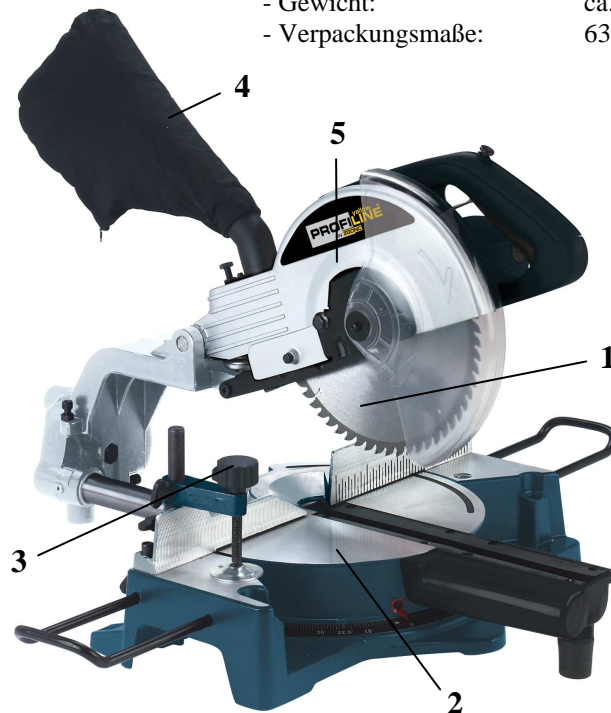
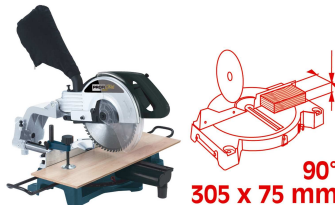
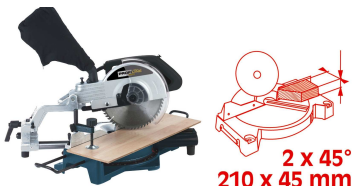
Aufgrund der Zugfunktion erreicht die Säge eine Schnittbreite von 305 mm und ist daher auch zum Zuschneiden von breiten Paneelen und Laminatböden in einem Arbeitsgang bestens geeignet.

## Ausstattung:

- Hartmetallbestücktes Sägeblatt (1)
- Drehtisch mit präziser Winkeleinstellung von – 45 ° bis +45 ° (2)
- Spannvorrichtung zur sicheren Fixierung des Werkstücks (3)
- Inkl. Spänefangsack (4) und Transportsicherung
- Sägekopf nach links, stufenlos von 0 ° bis + 45 ° neigbar (5)

## Technische Daten:

- |                               |                         |
|-------------------------------|-------------------------|
| - Spannung:                   | 230 V ~ 50 Hz           |
| - Leistung:                   | 1800 Watt               |
| - Leerlaufdrehzahl $n_0$ :    | 4600 $\text{min}^{-1}$  |
| - Hartmetall-Sägeblatt:       | Ø 250x Ø30 x 3,2 mm     |
| - Anzahl der Zähne:           | 60                      |
| - Schwenkbereich:             | 3 x 45 °                |
| - Paneelen bis max.:          | 305 mm                  |
| - Gehrungsschnitt             | 0 ° bis 45 ° nach links |
| - Sägebreite bei max. 90 °:   | 305 x 75 mm             |
| - Sägebreite bei max. 45 °:   | 210 x 75 mm             |
| - Sägebreite bei max. 2x45 °: | 210 x 45 mm             |
| Doppelgehrungsschnitt         |                         |
| - Gewicht:                    | ca. 20 kg               |
| - Verpackungsmaße:            | 630 x 430 x 410 mm      |



## Als Sonder-Zubehör erhältlich:

- Ersatzsägeblatt  
Ø 250 x Ø 30 x 3,2 mm; Z = 36
- Ersatzsägeblatt  
Ø 250 x Ø 30 x 3,2 mm; Z = 60
- Ersatzsägeblatt  
Ø 250 x Ø 30 x 3,2 mm; Z = 80

Art.-Nr.: **45.020.37**

EAN-Code.: **4006825456141**

Art.-Nr.: **43.111.13**

EAN-Code.: **4006825503166**

Art.-Nr.: **43.111.12**

EAN-Code.: **4006825431247**