

Ⓢ Originalbetriebsanleitung
Elektro-Handhobel

MyTool

7

CE

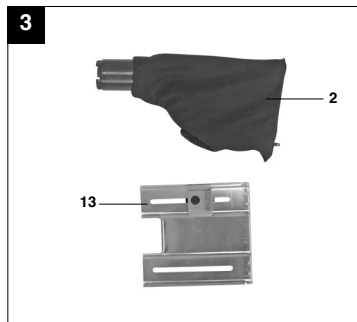
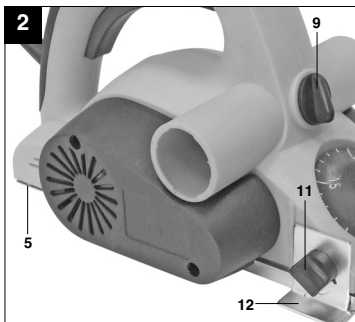
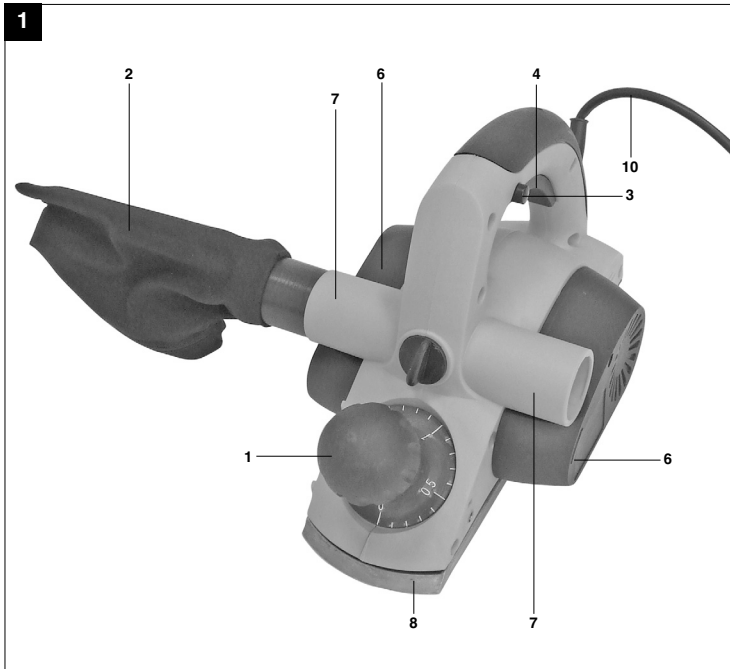
HHM-Nr.: 557358

EH.-Nr.: 43.452.65

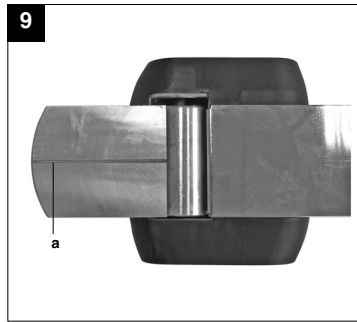
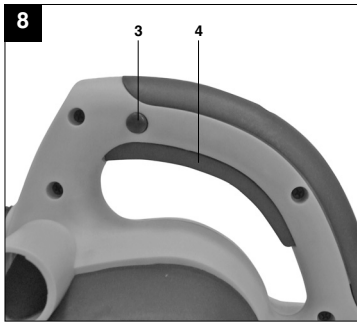
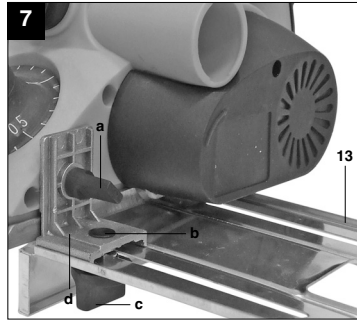
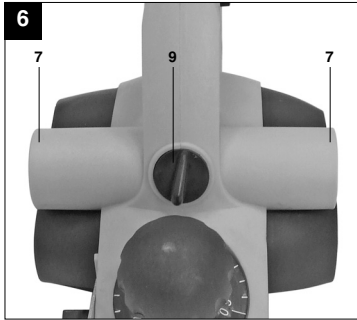
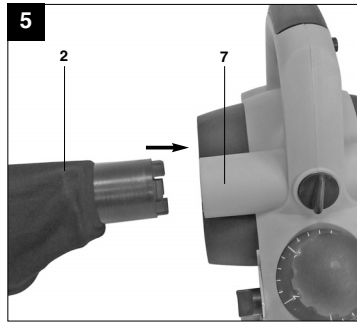
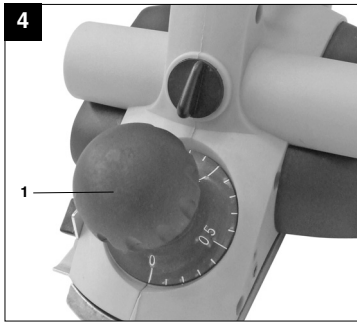
I.-Nr.: 11010

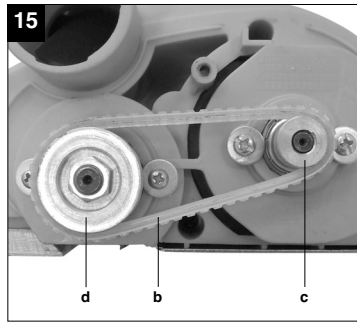
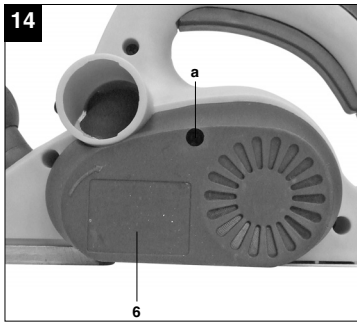
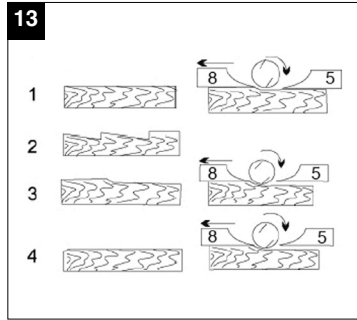
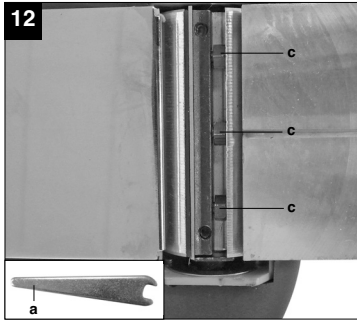
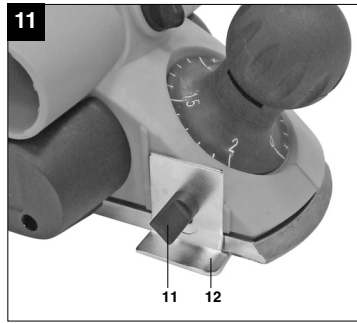
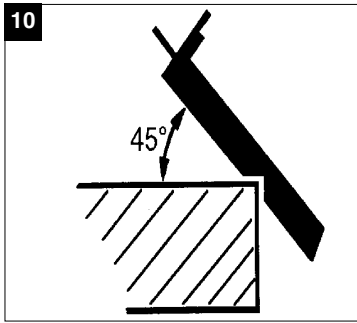


MT-EH **750**



2







“WARNUNG - Zur Verringerung des Verletzungsrisikos Bedienungsanleitung lesen”



Tragen Sie einen Gehörschutz.
Die Einwirkung von Lärm kann Hörverlust bewirken.



Tragen Sie eine Staubschutzmaske.
Beim Bearbeiten von Holz und anderer Materialien kann gesundheitsschädlicher Staub entstehen. Asbesthaltiges Material darf nicht bearbeitet werden!



Tragen Sie eine Schutzbrille.
Während der Arbeit entstehende Funken oder aus dem Gerät heraustretende Splitter, Späne und Stäube können Sichtverlust bewirken.

D**⚠ Achtung!**

Beim Benutzen von Geräten müssen einige Sicherheitsvorkehrungen eingehalten werden, um Verletzungen und Schäden zu verhindern. Lesen Sie diese Bedienungsanleitung / Sicherheitshinweise deshalb sorgfältig durch. Bewahren Sie diese gut auf, damit Ihnen die Informationen jederzeit zur Verfügung stehen. Falls Sie das Gerät an andere Personen übergeben sollten, händigen Sie diese Bedienungsanleitung / Sicherheitshinweise bitte mit aus. Wir übernehmen keine Haftung für Unfälle oder Schäden, die durch Nichtbeachten dieser Anleitung und den Sicherheitshinweisen entstehen.

1. Sicherheitshinweise

Die entsprechenden Sicherheitshinweise finden Sie im beiliegenden Heftchen!

⚠ WARNUNG

Lesen Sie alle Sicherheitshinweise und Anweisungen. Versäumnisse bei der Einhaltung der Sicherheitshinweise und Anweisungen können elektrischen Schlag, Brand und/oder schwere Verletzungen verursachen zur Folge haben. **Bewahren Sie alle Sicherheitshinweise und Anweisungen für die Zukunft auf.**

2. Gerätebeschreibung und Lieferumfang (Bild 1/2/3)**2.1 Gerätebeschreibung**

1. Einstellknopf für Spantiefe
2. Staubfangsack
3. Einschaltsperr
4. Ein-/Aus-Schalter
5. hintere Grundplatte
6. Riemenabdeckung
7. Spanauswurf
8. vordere Grundplatte
9. Umschalter für Spanauswurf
10. Netzkabel
11. Flügelschraube für Stufentiefen-Messstab
12. Stufentiefen-Messstab
13. Parallelanschlag

2.2 Lieferumfang

- Öffnen Sie die Verpackung und nehmen Sie das Gerät vorsichtig aus der Verpackung.
- Entfernen Sie das Verpackungsmaterial sowie Verpackungs- / und Transportsicherungen (falls vorhanden).
- Überprüfen Sie, ob der Lieferumfang vollständig

6

ist.

- Kontrollieren Sie das Gerät und die Zubehörteile auf Transportschäden.
- Bewahren Sie die Verpackung nach Möglichkeit bis zum Ablauf der Garantiezeit auf.

ACHTUNG

Gerät und Verpackungsmaterial sind kein Kinderspielzeug! Kinder dürfen nicht mit Kunststoffbeuteln, Folien und Kleinteilen spielen! Es besteht Verschluckungs- und Erstickungsgefahr!

- Elektro-Handhobel
- Staubfangsack
- Parallelanschlag
- Stufentiefen-Messstab
- Originalbetriebsanleitung
- Sicherheitshinweise


3. Bestimmungsgemäße Verwendung

Der Elektro-Handhobel ist zum Hobeln, Falzen und Anschra gen von Holzteilen bestimmt.

Die Maschine darf nur nach ihrer Bestimmung verwendet werden. Jede weitere darüber hinausgehende Verwendung ist nicht bestimmungsgemäß. Für daraus hervorgerufene Schäden oder Verletzungen aller Art haftet der Benutzer/Bediener und nicht der Hersteller.

Bitte beachten Sie, dass unsere Geräte bestimmungsgemäß nicht für den gewerblichen, handwerklichen oder industriellen Einsatz konstruiert wurden. Wir übernehmen keine Gewährleistung, wenn das Gerät in Gewerbe-, Handwerks- oder Industriebetrieben sowie bei gleichzusetzenden Tätigkeiten eingesetzt wird.

4. Technische Daten

Netzspannung:	230 V~ 50 Hz
Leistungsaufnahme:	750 W
Leerlauf-Drehzahl:	16.500 min ⁻¹
Spantiefe:	0-2 mm
Falztiefe:	0-6 mm
Hobelbreite:	82 mm
Schutzklasse:	II / 
Gewicht:	2,9 kg

Geräusch und Vibration

Die Geräusch- und Vibrationswerte wurden entsprechend EN 60745 ermittelt.

Schalldruckpegel L_{pA}	87,5 dB(A)
Schalleistungspegel L_{WA}	98,5 dB(A)

Tragen Sie einen Gehörschutz.

Die Einwirkung von Lärm kann Gehörverlust bewirken.

Schwingungsgesamtwerte ermittelt entsprechend EN 60745.

Schwingungsemissionswert $a_{h1} = 4,189 \text{ m/s}^2$

Warnung!

Der angegebene Schwingungsemissionswert ist nach einem genormten Prüfverfahren gemessen worden und kann sich, abhängig von der Art und Weise, in der das Elektrowerkzeug verwendet wird, ändern und in Ausnahmefällen über dem angegebenen Wert liegen.

Der angegebene Schwingungsemissionswert kann zum Vergleich eines Elektrowerkzeuges mit einem anderen verwendet werden.

Der angegebene Schwingungsemissionswert kann auch zu einer einleitenden Einschätzung der Beeinträchtigung verwendet werden.

Beschränken Sie die Geräuschentwicklung und Vibration auf ein Minimum!

- Verwenden Sie nur einwandfreie Geräte.
- Warten und reinigen Sie das Gerät regelmäßig.
- Passen Sie Ihre Arbeitsweise dem Gerät an.
- Überlasten Sie das Gerät nicht.
- Lassen Sie das Gerät gegebenenfalls überprüfen.
- Schalten Sie das Gerät aus, wenn es nicht benutzt wird.
- Tragen Sie Handschuhe.

Restrisiken

Auch wenn Sie dieses Elektrowerkzeug vorschriftsmäßig bedienen, bleiben immer Restrisiken bestehen. Folgende Gefahren können im Zusammenhang mit der Bauweise und Ausführung dieses Elektrowerkzeuges auftreten:

1. Lungenschäden, falls keine geeignete Staubschutzmaske getragen wird.
2. Gehörschäden, falls kein geeigneter Gehörschutz getragen wird.

3. Gesundheitsschäden, die aus Hand-Arm-Schwingungen resultieren, falls das Gerät über einen längeren Zeitraum verwendet wird oder nicht ordnungsgemäß geführt und gewartet wird.

5. Vor Inbetriebnahme

Überzeugen Sie sich vor dem Anschließen, dass die Daten auf dem Typenschild mit den Netzdaten übereinstimmen.

Ziehen Sie immer den Netzstecker, bevor Sie Einstellungen am Gerät vornehmen.

5.1 Einstellung der Spantiefe (Bild 4/Pos. 1)

Durch Drehung des Einstellknopfes für Spantiefe (1) kann die Spantiefe in Schritten von 0,1 mm von 0-2 mm eingestellt werden.

Drehung des Einstellknopfes für Spantiefe (1) im Uhrzeigersinn: höhere Spantiefe

Drehung des Einstellknopfes für Spantiefe (1) gegen den Uhrzeigersinn: geringere Spantiefe

Nach Beendigung der Arbeit ist die Spantiefe so einzustellen, dass die Messer versenkt und somit vor Beschädigung geschützt sind. Drehen Sie dazu den Einstellknopf für die Spantiefe in die Position „0“.

5.2 Spanabsaugung (Bild 5-6)

Für eine optimale Spanabsaugung können Sie an den Elektro-Handhobel einen im Lieferumfang enthaltenen Staubfangsack (2) anschließen. Hierzu schieben Sie den Staubfangsack (2) in den Spanauswurf (7) des Elektro-Handhobels. Wahlweise kann der Staubfangsack (2) am linken oder rechten Spanauswurf (7) angeschlossen werden. Die Auswahl zwischen den Spanauswürfen (7) erfolgt durch den Umschalter (9).

5.3 Parallelanschlag (Abb. 7/Pos. 13)

Verwenden Sie den Parallelanschlag (13) wenn parallel zum Werkstückrand gehobelt werden soll.

Montage Parallelanschlag (Bild 7)

- Befestigen Sie die Halterung (d) des Parallelanschlages mit der mitgelieferten Flügelschraube (a) an der linken Geräteseite.
- Verbinden Sie nun die Halterung (d) mit dem Schlitten des Parallelanschlages (13).
- Die Führungsleiste muss stets nach unten ausgerichtet sein.
- Setzen Sie den zwischen Parallelanschlag und Werkstückrand benötigten Abstand fest.

D

- Befestigen Sie die Teile mit der Schlossschraube (b) und der Flügelmutter (c).

6. Bedienung**6.1 Ein-/ Ausschalter (Bild 8)**

- Der Elektro-Handhobel ist mit einem Sicherheitsschalter zur Unfallverhütung ausgestattet.
- Zum Einschalten den seitlichen Sperrknopf (3) drücken und die Schalttaste drücken.
- Zum Ausschalten des Elektro-Handhobels die Schalttaste (4) loslassen. Die Schalttaste (4) springt in die Ausgangsstellung zurück.

6.2 Arbeitshinweise

⚠ Achtung: Der Elektro-Handhobel darf nur eingeschaltet an das Werkstück herangeführt werden.

6.2.1 Hobeln von Flächen

Stellen Sie die gewünschte Spantiefe ein. Den Elektro-Handhobel mit der vorderen Grundplatte auf das zu bearbeitende Holzstück aufsetzen und den Hobel einschalten. Den Elektro-Hobel mit beiden Händen über die Fläche schieben, dabei müssen die vordere und die hintere Grundplatte ganz aufliegen.

Zur Endbearbeitung von Flächen nur eine geringe Spantiefe einstellen und die Fläche mehrfach bearbeiten.

6.2.2 Anfasen von Kanten (Bild 9-10)

- An der vorderen Grundplatte ist eine V-Nut (a) eingearbeitet mit der Sie Kanten in einem Winkel von 45° glatt hobeln können.
- Schalten Sie das Gerät ein und lassen Sie es seine volle Geschwindigkeit erreichen. Setzen Sie die V-Nut (a) des Hobels in einem 45°-Winkel an die Kante eines Werkstückes an.
- Führen Sie den Elektrohobel nun an der Kante des Werkstückes entlang.
- Um ein qualitativ gutes Ergebnis zu erzielen, sollten Sie Vorschubgeschwindigkeit und Winkellage konstant halten.

6.2.3 Hobeln von Stufen (Bild 7/11)

- Mit Hilfe des Parallelenschlages (13) können Sie Stufen hobeln.
- Montieren Sie den Parallelenschlag (13) an der linken Geräteseite (siehe Punkt 5.3)
- Montieren Sie den Tiefenschlag indem Sie den Stufentiefen-Messstab (12) mit Hilfe der Feststellschraube (11) vorne rechts am Gehäuse

des Hobels befestigen (siehe Bild 11).

- Lösen Sie die Feststellschraube (11) und positionieren Sie den Stufentiefen-Messstab (12) so, dass die gewünschte Stufentiefe angezeigt wird. Ziehen Sie die Feststellschraube (11) wieder fest.

Stufenbreite:

Die Stufenbreite kann mit dem Parallelenschlag (13) eingestellt werden.

Stufentiefe:

Wir empfehlen, dass Sie eine Spantiefe von 2 mm einstellen und so oft über das Werkstück hobeln, bis die benötigte Stufentiefe erreicht ist.

7. Austausch der Netzanschlussleitung

Wenn die Netzanschlussleitung dieses Gerätes beschädigt wird, muss sie durch den Hersteller oder seinen Kundendienst oder eine ähnlich qualifizierte Person ersetzt werden, um Gefährdungen zu vermeiden.

8. Reinigung, Wartung und Ersatzteilbestellung

Ziehen Sie vor allen Reinigungsarbeiten den Netzstecker.

8.1 Reinigung

- Halten Sie Schutzvorrichtungen, Luftschlitz und Motorengehäuse so staub- und schmutzfrei wie möglich. Reiben Sie das Gerät mit einem sauberen Tuch ab oder blasen Sie es mit Druckluft bei niedrigem Druck aus.
- Wir empfehlen, dass Sie das Gerät direkt nach jeder Benutzung reinigen.
- Reinigen Sie das Gerät regelmäßig mit einem feuchten Tuch und etwas Schmierseife. Verwenden Sie keine Reinigungs- oder Lösungsmittel; diese könnten die Kunststoffteile des Gerätes angreifen. Achten Sie darauf, dass kein Wasser in das Geräteinnere gelangen kann.

8.2 Kohlebürsten

Bei übermäßiger Funkenbildung lassen Sie die Kohlebürsten durch eine Elektrofachkraft überprüfen. **Achtung!** Die Kohlebürsten dürfen nur von einer Elektrofachkraft ausgewechselt werden.

8.3. Wechsel der Hobelmesser (Bild 12-13)

⚠ Achtung: Vor allen Arbeiten an der Maschine den Netzstecker aus der Steckdose ziehen!

Für das Wechseln der Hobelmesser benötigen Sie den beiliegenden Schraubenschlüssel (a).

Der Elektro-Handhobel ist mit zwei Hartmetall-Wendmessern bestückt. Wendemesser haben zwei Schneiden und können gewendet werden. Durch die Führungsnut der Wendemesser wird bei einem Wechsel eine gleiche Höheneinstellung gewährleistet. Abgenutzte, stumpfe oder beschädigte Messer müssen ausgetauscht werden.

Hartmetall-Wendemesser können nicht nachgeschliffen werden. Lösen Sie die drei Sechskantschrauben (c) mit dem beiliegenden Schraubenschlüssel (a) und schieben Sie das Hartmetall-Wendemesser seitlich mit einem Holzstück aus der Hobelwelle heraus. (siehe Abb. 12).

Reinigen Sie vor dem Einbau den Messersitz. Der Einbau der Messer erfolgt in der umgekehrten Reihenfolge. Stellen Sie sicher, dass das Hobelmesser mit den beiden Enden der Hobelwelle übereinstimmt. Tauschen Sie immer beide Messer, um eine gleichbleibende Spanabnahme zu gewährleisten.

⚠ Achtung: Vor der Inbetriebnahme des Elektro-Handhobels sind die Messer auf eine korrekte Einbaulage und auf festen Sitz zu überprüfen!

Überprüfen der korrekten Einstellung (Bild 13)
(8) Vordere Grundplatte (beweglicher Hobelschuh)
(5) Hintere Grundplatte (feststehender Hobelschuh)

1. Korrekte Einstellung

Resultat: Glatte Hobeloberfläche

2. Kerben in der Oberfläche

Problem: Die Schneide des Hobelmessers (oder beider Hobelmesser) verläuft nicht parallel zur Höhe der hinteren Grundplatte.

3. Furchen am Beginn der Hobelfläche

Problem: Die Schneide des Hobelmessers (oder beider Hobelmesser) liegt unterhalb der Höhe der hinteren Grundplatte.

4. Furchen am Ende der Hobelfläche

Problem: Die Schneide des Hobelmessers (oder beider Hobelmesser) liegt über der Höhe der hinteren Grundplatte.

8.4 Austausch des Antriebsriemens (Bild 14-15)

- Der Austausch des Riemens sollte durch eine qualifizierte Fachkraft vorgenommen werden.
- Der Antriebsriemen (b) muss ausgetauscht werden, falls er verschlissen ist.
- Lösen Sie die Schrauben (a) und nehmen Sie die seitliche Riemenabdeckung (6) ab.
- Entfernen Sie den verschlissenen Antriebsriemen (b) und reinigen Sie die beiden Riemenscheiben (c/d).
- Legen Sie den neuen Antriebsriemen auf die kleine Riemenscheibe (c) auf und ziehen Sie den Riemen unter Drehen der Hobelwelle auf die große Riemenscheibe (d) auf.
- Achten Sie darauf, dass die Längsrillen des Antriebsriemens in den Führungsnuten der Antriebsräder liegen.
- Die Riemenabdeckung (6) aufsetzen und mit den Schrauben (a) befestigen.

8.5 Wartung

Im Geräteinneren befinden sich keine weiteren zu wartenden Teile.

8.6 Ersatzteilbestellung:

Bei der Ersatzteilbestellung sollten folgende Angaben gemacht werden;

- Typ des Gerätes
 - Artikelnummer des Gerätes
 - Ident-Nummer des Gerätes
 - Ersatzteilnummer des erforderlichen Ersatzteils
- Aktuelle Preise und Infos finden Sie unter www.isc-gmbh.info

9. Entsorgung und Wiederverwertung

Das Gerät befindet sich in einer Verpackung um Transportschäden zu verhindern. Diese Verpackung ist Rohstoff und ist somit wieder verwendbar oder kann dem Rohstoffkreislauf zurückgeführt werden. Das Gerät und dessen Zubehör bestehen aus verschiedenen Materialien, wie z.B. Metall und Kunststoffe. Führen Sie defekte Bauteile der Sondermüllentsorgung zu. Fragen Sie im Fachgeschäft oder in der Gemeindeverwaltung nach!

10. Lagerung

Lagern Sie das Gerät und dessen Zubehör an einem dunklen, trockenen und frostfreiem sowie für Kinder unzugänglichem Ort. Die optimale Lagertemperatur liegt zwischen 5 und 30 °C. Bewahren Sie das Elektrowerkzeug in der Originalverpackung auf.

ISC GmbH · Eschenstraße 6 · D-94405 Landau/lsar



Konformitätserklärung

- Ⓔ erklårt folgende Konformität gemäß EU-Richtlinie und Normen für Artikel
- Ⓕ explains the following conformity according to EU directives and norms for the following product
- Ⓖ déclare la conformité suivante selon la directive CE et les normes concernant l'article
- Ⓖ dichiara la seguente conformità secondo la direttiva UE e le norme per l'articolo
- Ⓕ verklaart de volgende overeenstemming conform EU richtlijn en normen voor het product
- Ⓖ declara la siguiente conformidad a tenor de la directiva y normas de la UE para el artículo
- Ⓖ declara a seguinte conformidade, de acordo com a directiva CE e normas para o artigo
- Ⓕ attesterer følgende overensstemmelse i medfør af EU-direktiv samt standarder for artiklet
- Ⓖ förklarar följande överensstämmelse enl. EU-direktiv och standarder för artikeln
- Ⓕ vakuuttaa, että tuote täyttää EU-direktiivin ja standardien vaatimukset
- Ⓖ toendab toote vastavust EL direktiivile ja standarditele
- Ⓕ vydává následující prohlášení o shodě podle směrnice EU a norem pro výrobek
- Ⓕ potvrjuje sledeću skladnost s smernico EU in standardi za izdelek
- Ⓕ vydáva nasledujúce prehlásenie o zhode podľa smernice EÚ a noriem pre výrobok
- Ⓕ a cikkekhöz az EU-irányvonal és Normák szerint a következő konformitást jelemti ki
- Ⓕ deklaruje zgodność wymienionego poniżej artykułu z następującymi normami na podstawie dyrektywy WE.
- Ⓕ декларира съответното съответствие съгласно Директива на ЕС и норми за артикула
- Ⓕ raskaidro šādu atbilstību ES direktīvai un standartiem
- Ⓕ apibūdina šī attikuma EU reikalavimus ir prekės normoms
- Ⓕ declară următoarea conformitate conform directivei UE și normelor pentru articolul
- Ⓕ δηλώνει την ακόλουθη συμμόρφωση σύμφωνα με την Οδηγία ΕΚ και τα πρότυπα για το προϊόν
- Ⓕ potvrđuje sljedeću usklađenost prema smjernicama EU i normama za artikl
- Ⓕ potvrđuje sljedeću usklađenost prema smjernicama EU i normama za artikl
- Ⓕ potvrđuje sledeću usklađenost prema smernicama EZ i normama za artikla
- Ⓕ следующим удостоверяется, что следующие продукты соответствуют директивам и нормам ЕС
- Ⓕ проголошує про зазначену нижче відповідність виробу директивам та стандартам ЄС на виріб
- Ⓕ ja izjavuwa slednata soobraznost sohlasno EÜ-direktivata ja normite za artikli
- Ⓕ Ūrūnū ile ilgili AB direktīfiferi ve normlan gereģince aģagida aģiklanan uģyunluģu belirtir
- Ⓕ erklærer følgende samsvar i henhold til EU-direktiv og standarder for artikkel
- Ⓕ Lýsir uppfyllingu EU-reglna og annarra staðla vöru

Elektro-Handhobel MT-EH 750 (MyTool)

- 87/404/EC_2009/105/EC
- 2005/32/EC_2009/125/EC
- 2006/95/EC
- 2006/28/EC
- 2004/108/EC
- 2004/22/EC
- 1999/5/EC
- 97/23/EC
- 90/396/EC_2009/142/EC
- 89/686/EC_96/58/EC
- 2006/42/EC
- Annex IV
Notified Body No.:
Reg. No.:
- 2000/14/EC_2005/88/EC
- Annex V
- Annex VI
Noise: measured L_{WA} = dB (A); guaranteed L_{WA} = dB (A)
P = KW; L/D = cm
Notified Body:
- 2004/26/EC
Emission No.:

Standard references: EN 60745-1; EN 60745-2-14; EN 55014-1; EN 55014-2; EN 61000-3-2; EN 61000-3-3

Landau/lsar, den 14.07.2010

[Signature]
Weichselgartner/General-Manager

[Signature]
Unger/Product-Management

First CE: 06
Art.-No.: 43.452.65 I.-No.: 11010
Subject to change without notice

Archive-File/Record: 4345265-12-4155050-10
Documents registrar: Riedel Georg
Wiesenweg 22, D-94405 Landau/lsar



⑤ Nur für EU-Länder

Werfen Sie Elektrowerkzeuge nicht in den Hausmüll!

Gemäß europäischer Richtlinie 2002/96/EG über Elektro- und Elektronik-Altgeräte und Umsetzung in nationales Recht müssen verbrauchte Elektrowerkzeuge getrennt gesammelt werden und einer umweltgerechten Wiederverwertung zugeführt werden.

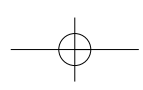
Recycling-Alternative zur Rücksendeaufforderung:

Der Eigentümer des Elektrogerätes ist alternativ anstelle Rücksendung zur Mitwirkung bei der sachgerechten Verwertung im Falle der Eigentumsaufgabe verpflichtet. Das Altgerät kann hierfür auch einer Rücknahmestelle überlassen werden, die eine Beseitigung im Sinne der nationalen Kreislaufwirtschafts- und Abfallgesetze durchführt. Nicht betroffen sind den Altgeräten beigelegte Zubehörteile und Hilfsmittel ohne Elektrobestandteile.



Ⓢ
Der Nachdruck oder sonstige Vervielfältigung von Dokumentation und Begleitpapieren der Produkte, auch auszugsweise ist nur mit ausdrücklicher Zustimmung der ISC GmbH zulässig.

Ⓢ Technische Änderungen vorbehalten



D GARANTIEURKUNDE

Sehr geehrte Kundin, sehr geehrter Kunde,

unsere Produkte unterliegen einer strengen Qualitätskontrolle. Sollte dieses Gerät dennoch einmal nicht einwandfrei funktionieren, bedauern wir dies sehr und bitten Sie, sich an unseren Servicedienst unter der auf dieser Garantiekarte angegebenen Adresse, oder an den nächstgelegenen zuständigen Baumarkt zu wenden. Für die Geltendmachung von Garantieansprüchen gilt Folgendes:

1. Diese Garantiebedingungen regeln zusätzliche Garantieleistungen. Ihre gesetzlichen Gewährleistungsansprüche werden von dieser Garantie nicht berührt. Unsere Garantieleistung ist für Sie kostenlos.
2. Die Garantieleistung erstreckt sich ausschließlich auf Mängel, die auf Material- oder Herstellungsfehler zurückzuführen sind und ist auf die Behebung dieser Mängel bzw. den Austausch des Gerätes beschränkt. Bitte beachten Sie, dass unsere Geräte bestimmungsgemäß nicht für den gewerblichen, handwerklichen oder industriellen Einsatz konstruiert wurden. Ein Garantievertrag kommt daher nicht zustande, wenn das Gerät in Gewerbe-, Handwerks- oder Industriebetrieben sowie bei gleichzusetzenden Tätigkeiten eingesetzt wird.

Von unserer Garantie sind ferner Ersatzleistungen für Transportschäden, Schäden durch Nichtbeachtung der Montageanleitung oder aufgrund nicht fachgerechter Installation, Nichtbeachtung der Gebrauchsanleitung (wie durch z.B. Anschluss an eine falsche Netzspannung oder Stromart), missbräuchliche oder unsachgemäße Anwendungen (wie z.B. Überlastung des Gerätes oder Verwendung von nicht zugelassenen Einsatzwerkzeugen oder Zubehör), Nichtbeachtung der Wartungs- und Sicherheitsbestimmungen, Eindringen von Fremdkörpern in das Gerät (wie z.B. Sand, Steine oder Staub), Gewaltausübung oder Fremdeinwirkungen (wie z. B. Schäden durch Herunterfallen) sowie durch verwendungsgemäßen, üblichen Verschleiß ausgeschlossen. Dies gilt insbesondere für Akkus, auf die wir dennoch eine Garantiezeit von 12 Monaten gewähren.

Der Garantieanspruch erlischt, wenn an dem Gerät bereits Eingriffe vorgenommen wurden.

3. Die Garantiezeit beträgt 6 Jahre und beginnt mit dem Kaufdatum des Gerätes. Garantieansprüche sind vor Ablauf der Garantiezeit innerhalb von zwei Wochen, nachdem Sie den Defekt erkannt haben, geltend zu machen. Die Geltendmachung von Garantieansprüchen nach Ablauf der Garantiezeit ist ausgeschlossen. Die Reparatur oder der Austausch des Gerätes führt weder zu einer Verlängerung der Garantiezeit noch wird eine neue Garantiezeit durch diese Leistung für das Gerät oder für etwaige eingebaute Ersatzteile in Gang gesetzt. Dies gilt auch bei Einsatz eines Vor-Ort-Services.
4. Für die Geltendmachung Ihres Garantieanspruches übersenden Sie bitte das defekte Gerät portofrei an die unten angegebene Adresse, oder wenden Sie sich bitte an den nächstgelegenen zuständigen Baumarkt. Fügen Sie den Verkaufsbeleg im Original oder einen sonstigen datierten Kaufnachweis bei. Bitte bewahren Sie deshalb den Kassenbon als Nachweis gut auf! Beschreiben Sie uns bitte den Reklamationsgrund möglichst genau. Ist der Defekt des Gerätes von unserer Garantieleistung erfasst, erhalten Sie umgehend ein repariertes oder neues Gerät zurück.

iSC GmbH • Eschenstraße 6 • 94405 Landau/Isar (Deutschland)

E-Mail: info@isc-gmbh.info • Internet: www.isc-gmbh.info

www.isc-gmbh.info

1

2

3

4

5

6

7

8

9

10

11

12

13

14

15

16

17

18

19

20

21

22

23

24

25

26

27

28

29

30

31

32

33

34

35

36

37

38

39

40

41

42

43

44

45

46

47

48

49

50

51

52

53

54

55

56

57

58

59

60

61

62

63

64

65

66

67

68

69

70

71

72

73

74

75

76

77

78

79

80

81

82

83

84

85

86

87

88

89

90

91

92

93

94

95

96

97

98

99

100

101

102

103

104

105

106

107

108

109

110

111

112

113

114

115

116

117

118

119

120

121

122

123

124

125

126

127

128

129

130

131

132

133

134

135

136

137

138

139

140

141

142

143

144

145

146

147

148

149

150

151

152

153

154

155

156

157

158

159

160

161

162

163

164

165

166

167

168

169

170

171

172

173

174

175

176

177

178

179

180

181

182

183

184

185

186

187

188

189

190

191

192

193

194

195

196

197

198

199

200

201

202

203

204

205

206

207

208

209

210

211

212

213

214

215

216

217

218

219

220

221

222

223

224

225

226

227

228

229

230

231

232

233

234

235

236

237

238

239

240

241

242

243

244

245

246

247

248

249

250

251

252

253

254

255

256

257

258

259

260

261

262

263

264

265

266

267

268

269

270

271

272

273

274

275

276

277

278

279

280

281

282

283

284

285

286

287

288

289

290

291

292

293

294

295

296

297

298

299

300

301

302

303

304

305

306

307

308

309

310

311

312

313

314

315

316

317

318

319

320

321

322

323

324

325