

Einhell®

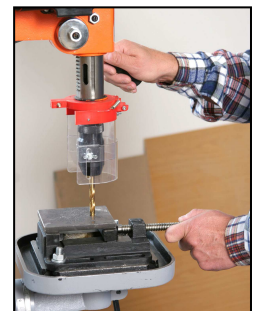
NEW GENERATION

Die große Bohrkraft in ihrer Werkstatt!



Inklusive Schraubstock

Die Säulenbohrmaschine SB 1625/1 W ist ausgestattet mit Keilriemenantrieb, einem stufenlos in der Höhe verstellbaren, neigbaren und seitlich ausschwenkbarem Bohrtisch, einer kugelgelagerten Bohrspindel, einem einstellbaren Tiefenanschlag, einem Ein-Aus-Schalter mit Nullspannungsauslösung, einem Kontaktschalter im Keilriemengehäuse und einem klappbaren Späneschutz. **Dieses Modell ist serienmäßig mit einem Schraubstock und mit einem Schnellspannbohrfutter ausgestattet.** Mit der 12-fachen Drehzahlabstufung lässt sich die Drehzahl exakt an den jeweiligen Werkstoffen anpassen



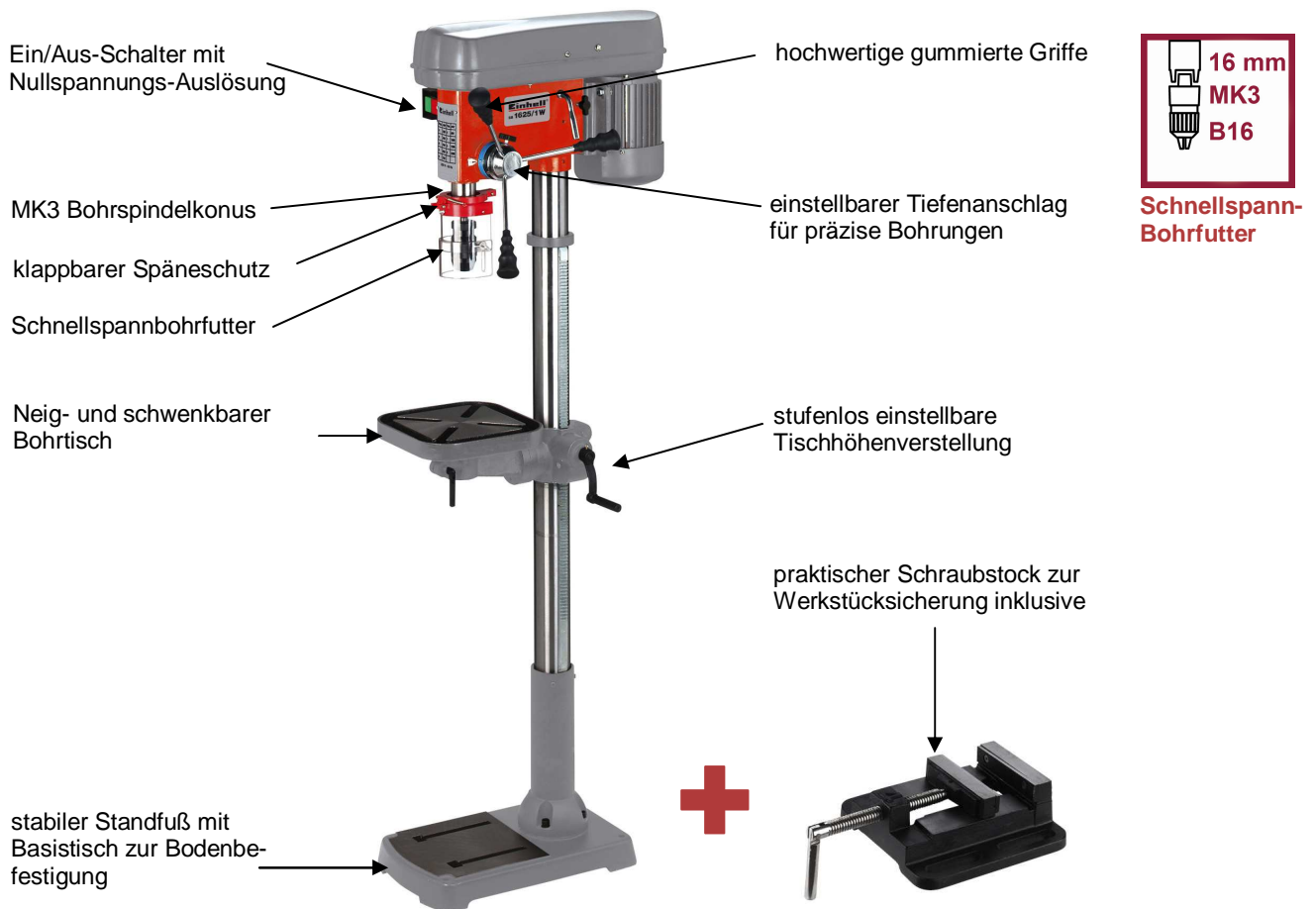
SB 1625/1 W Säulenbohrmaschine

Logistische Daten:

Typ:	SB 1625/1 W	VE:	1 Stück
Art.-Nr.:	42.512.20	20``:	192 Stück
Ident-Nr.:	01014	40``:	380 Stück
EAN Code:	4006825 506747	40``HC:	-- Stück
Verpackung:	1145x465x290 mm	Gewicht:	63,0 kg (brutto)



Die große Bohrkraft in ihrer Werkstatt!



Merkmale:

- **MK3-Aufnahme**
- **Schnellspannbohrfutter**
- **stufenlose Tischhöhenverstellung**
- **einstellbarer Tiefenanschlag für präzise Bohrungen**
- **12-fach Drehzahlabstufung von 120-2500 min⁻¹**
- **praktischer Schraubstock zur Werkstücksicherung**
- kugelgelagerte Bohrspindel
- stabiler Standfuß zur Bodenbefestigung
- neigbarer und schwenkbarer Bohrtisch
- Ein-/Ausschalter mit Nullspannungs-Auslösung
- hochwertige gummierte Griffe

Technische Daten:

- Netzspannung: 230 V ~ 50 Hz
- Nennleistung: 700 W (S2 15 Min.)
- Motordrehzahl: 1400 min⁻¹
- Spindeldrehzahl: 12 Stufen 120-2500 min⁻¹
- Winkelverstellung Bohrtisch: -45° bis +45°
- Schnellspannbohrfutter: Ø 3 mm bis Ø 16 mm
- Bohrfutteraufnahme: B16
- Bohrspindelkonus: MK 3
- Ausladung: 169 mm
- Max. Bohrtiefe: 80 mm
- Säulen - Ø: 70 mm
- Größe Basistisch: 450 x 265 mm
- Größe Bohrtisch: 260 x 260 mm
- Gesamthöhe: 1595 mm

Logistische Daten:

Typ:	SB 1625/1 W	Gerät:	Säulenbohrmaschine
Art.-Nr.:	42.512.20	VE:	1 Stück
Ident-Nr.:	01014	20`:	192 Stück
EAN Code:	4006825 506747	40`:	380 Stück
Verpackung:	1145x465x290 mm	40`HC:	-- Stück
		Gewicht:	63,0 kg (brutto)

