

Einhell

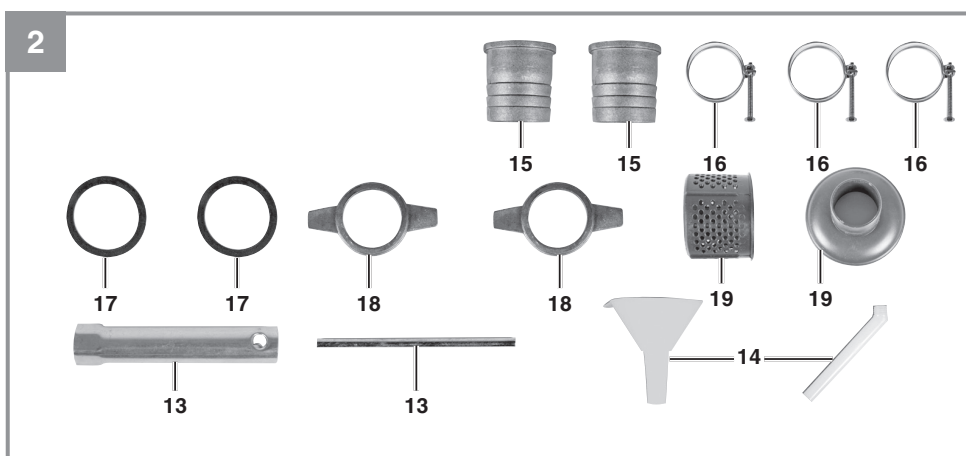
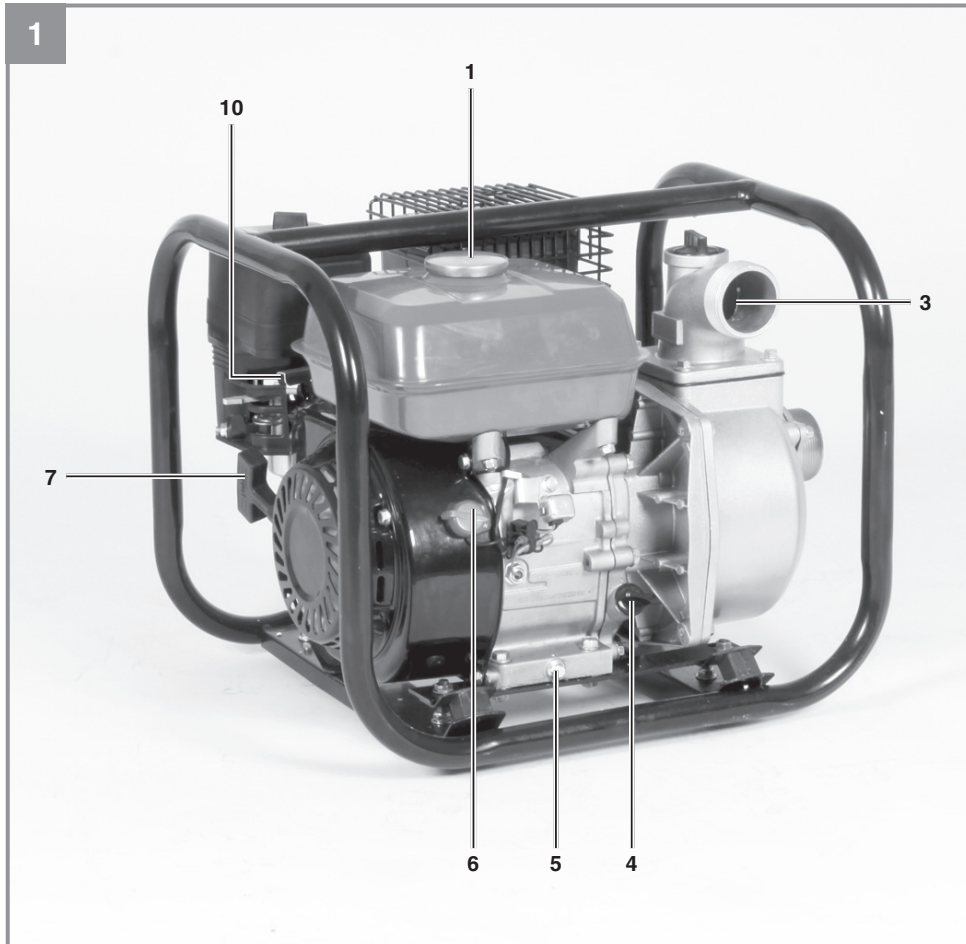
GC-PW 4030

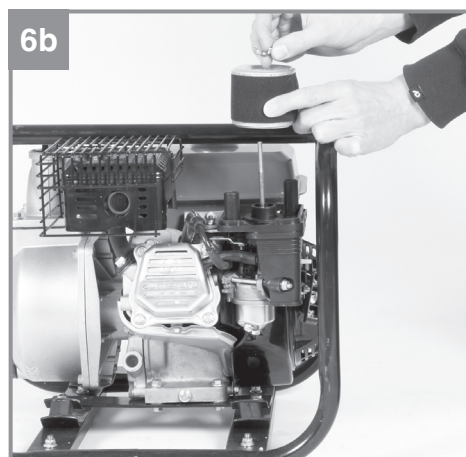
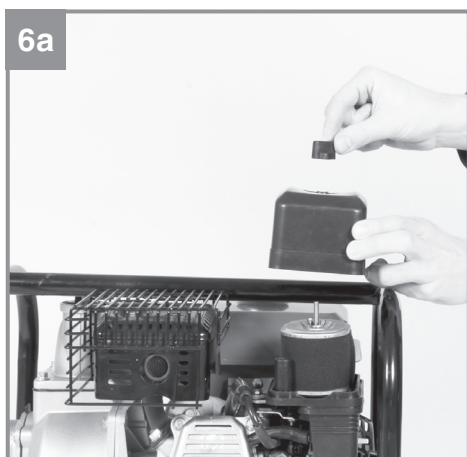
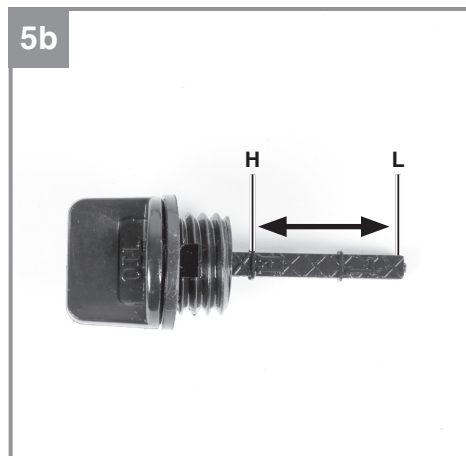
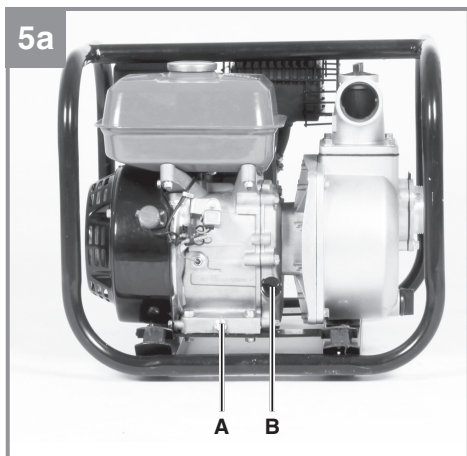
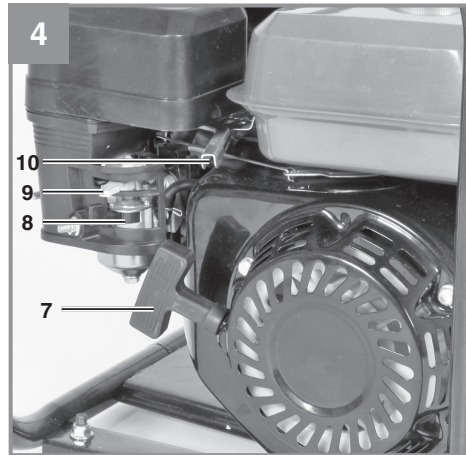
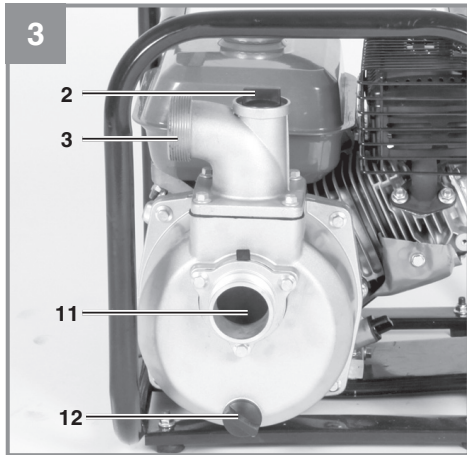
-
- D Originalbetriebsanleitung
Benzin-Wasserpumpe
 - PL Instrukcja oryginalna
Pompa spalinowa
 - GR Πρωτότυπες Οδηγίες χρήσης
Βενζινοκίνητη αντλία νερού
 - TR Orijinal Kullanma Talimatı
Benzinli su pompası

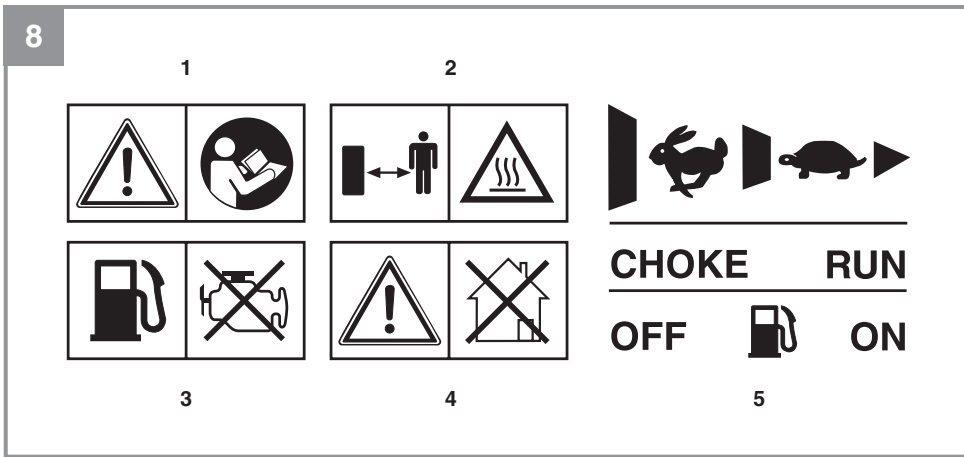
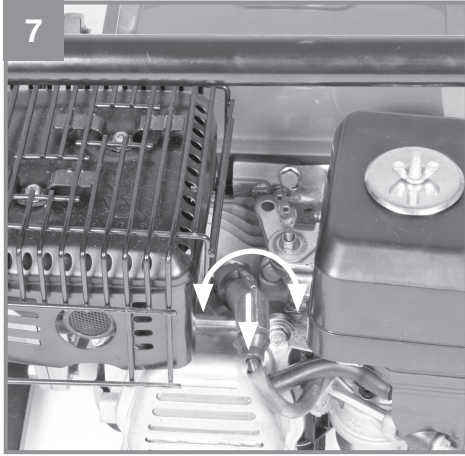


Art.-Nr.: 41.905.20

I.-Nr.: 11018







⚠ Achtung!

Beim Benutzen von Geräten müssen einige Sicherheitsvorkehrungen eingehalten werden, um Verletzungen und Schäden zu verhindern. Lesen Sie diese Bedienungsanleitung / Sicherheitshinweise deshalb sorgfältig durch. Bewahren Sie diese gut auf, damit Ihnen die Informationen jederzeit zur Verfügung stehen. Falls Sie das Gerät an andere Personen übergeben sollten, händigen Sie diese Bedienungsanleitung / Sicherheitshinweise bitte mit aus. Wir übernehmen keine Haftung für Unfälle oder Schäden, die durch Nichtbeachten dieser Anleitung und den Sicherheitshinweisen entstehen.

1. Sicherheitshinweise

Die entsprechenden Sicherheitshinweise finden Sie im beiliegenden Heftchen!

⚠ Warnung

Lesen Sie alle Sicherheitshinweise und Anweisungen. Versäumnisse bei der Einhaltung der Sicherheitshinweise und Anweisungen können elektrischen Schlag, Brand und/oder schwere Verletzungen verursachen. **Bewahren Sie alle Sicherheitshinweise und Anweisungen für die Zukunft auf.**

Erklärung der Hinweisschilder auf dem Gerät (Bild 8)

1. Achtung! Bedienungsanleitung lesen.
2. Achtung! Heisse Teile. Abstand halten.
3. Achtung! Während des Tankens Motor abstellen.
4. Achtung! Nicht in unbelüfteten Räumen betreiben.
5. - Drehzahleinstellung
- Chokehebel
- Benzinhahn

2. Gerätebeschreibung und Lieferumfang**2.1 Gerätebeschreibung (Bild 1-4)**

1. Tankdeckel
2. Füllstutzen mit Schraube
3. Druckanschluß
4. Öleinfüllschraube
5. Ölablaßschraube
6. Ein-/Ausschalter
7. Reversierstarter
8. Benzinhahn
9. Chokehebel
10. Gashebel
11. Sauganschluß
12. Wasserentleerungsschraube
13. Zündkerzenschlüssel
14. Öleinfülltrichter
15. 2x Schlauchanschlussstück
16. 3x Schlauchklemme
17. 2x Dichtung
18. 2x Überwurfmutter
19. Saugkorb

Positionen 15-19 werden verwendet um die Pumpe an eine Saug- und Druckleitung (nicht im Lieferumfang enthalten) anzuschließen.

2.2 Lieferumfang

Bitte überprüfen Sie die Vollständigkeit des Artikels anhand des beschriebenen Lieferumfangs. Bei Fehlteilen wenden Sie sich bitte spätestens innerhalb von 5 Arbeitstagen nach Kauf des Artikels unter Vorlage eines gültigen Kaufbeleges an unser Service Center oder an den nächstgelegenen zuständigen Baumarkt. Bitte beachten Sie hierzu die Gewährleistungstabelle in den Garantiebestimmungen am Ende der Anleitung.

- Öffnen Sie die Verpackung und nehmen Sie das Gerät vorsichtig aus der Verpackung.
- Entfernen Sie das Verpackungsmaterial sowie Verpackungs- und Transportsicherungen (falls vorhanden).
- Überprüfen Sie, ob der Lieferumfang vollständig ist.
- Kontrollieren Sie das Gerät und die Zubehörteile auf Transportschäden.
- Bewahren Sie die Verpackung nach Möglichkeit bis zum Ablauf der Garantiezeit auf.

Achtung!

Gerät und Verpackungsmaterial sind kein Kinderspielzeug! Kinder dürfen nicht mit Kunststoffbeuteln, Folien und Kleinteilen spielen! Es besteht Verschluckungs- und Erstickungsgefahr!

- Originalbetriebsanleitung
- Sicherheitshinweise

3. Bestimmungsgemäße Verwendung

Das Gerät ist geeignet zum Bewässern und Gießen von Grünanlagen, Gemüsebeeten und Gärten sowie zum Betrieb von Rasensprengern. Mit Vorfilter kann die Wasserentnahme aus Teichen, Bächen, Regentonnen, Regenwasserzisternen und Brunnen erfolgen.

Die maximale Temperatur der Förderflüssigkeit darf im Dauerbetrieb +35°C nicht überschreiten. Als Fördermedien eignen sich klares Wasser (Süßwasser), Regenwasser und leichte Waschlauge. Es dürfen keine brennbare, gasende, explosive und aggressive Flüssigkeiten (z.B. Benzin, Säuren, Laugen, Silosickersaft,...) sowie Flüssigkeiten mit abrasiven Stoffen (z.B. Sand) gefördert werden.

Das Gerät darf nur nach seiner Bestimmung verwendet werden. Jede weitere darüber hinausgehende Verwendung ist nicht bestimmungsgemäß. Für daraus hervorgerufene Schäden oder Verletzungen aller Art haftet der Benutzer/Bediener und nicht der Hersteller.

Bitte beachten Sie, dass unsere Geräte bestimmungsgemäß nicht für den gewerblichen, handwerklichen oder industriellen Einsatz konstruiert wurden. Wir übernehmen keine Gewährleistung, wenn das Gerät in Gewerbe-, Handwerks- oder Industriebetrieben sowie bei gleichzusetzenden Tätigkeiten eingesetzt wird.

4. Technische Daten

Motortyp:..... 4-Takt-Motor; Luftgekühlt
 Motorleistung max: 4 kW/ 5,4 PS
 Hubraum:..... 208 cm³
 Nenndrehzahl Motor: 3600 min⁻¹
 Treibstoff:..... Benzin
 Tankinhalt:..... 3,5 l
 Ölmenge:..... 550 ml
 Zündkerze:..... LG F6RTC
 Saughöhe max.:..... 8 m
 Fördermenge max.:..... 50000 l/h
 Förderhöhe max.:..... 28 m
 Druck max.:..... 2,8 bar
 Gewicht (leerer Tank):..... 25 kg
 Saug-/Druckanschluss:..... 3" Schlauchanschluss

5. Vor Inbetriebnahme

Grundsätzlich empfehlen wir die Verwendung eines Vorfilters und einer Sauggarnitur mit Saugschlauch, Saugkorb und Rückschlagventil, um lange Wiederansaugzeiten und eine unnötige Beschädigung der Pumpe durch Steine und feste Fremdkörper zu verhindern.

5.1 Vorbereiten des Gerätes

- Motor mit Motoröl befüllen (siehe auch Punkt 7.2.1 Ölwechsel).
- Tank mit Benzin füllen.
- Gerät auf ebenem und festem Standort aufstellen.

5.2 Anschluss und Verlegung von Saug- und Druckleitung

- Schließen Sie die Saugleitung am Sauganschluss (Bild 3/Pos. 11) und die Druckleitung am Druckanschluss (Bild 3/ Pos. 3) an.
- Die Saugleitung von der Wasserentnahme zur Pumpe steigend verlegen. Vermeiden Sie unbedingt die Verlegung der Saugleitung über die Pumpenhöhe. Luftblasen in der Saugleitung verzögern und verhindern den Ansaugvorgang.
- Saug- und Druckleitung sind so anzubringen, dass diese keinen mechanischen Druck auf die Pumpe ausüben.
- Das Saugventil sollte genügend tief im Wasser liegen, so dass durch Absinken des Wasserstandes ein Trockenlauf der Pumpe vermieden wird.

- Eine undichte Saugleitung verhindert durch Luftansaugen das Ansaugen des Wassers.
- Vermeiden Sie das Ansaugen von Fremdkörpern (Sand usw.) Falls notwendig ist ein Vorfilter anzubringen.

6. Bedienung

Vor dem Starten des Motors muss die Pumpe am Füllstutzen (Bild 3/ Pos. 2) mit Förderflüssigkeit aufgefüllt werden.

Hinweis: Es ist ratsam, in der Saugleitung ein Rückschlagventil zu montieren und diese vor dem ersten Betrieb zusätzlich mit Wasser zu befüllen.

6.1 Anlassen des Motors:

1. Ein-/Ausschalter (Bild 1/Pos. 6) auf „ON“ stellen.
2. Benzinhahn (Bild 4/ Pos. 8) auf „ON“ stellen.
3. Bei Kaltstart den Chochehebel (Bild 4/ Pos. 9) auf „Choke“ stellen.
4. Gashebel (Bild 4/ Pos. 10) in die Mitte stellen.
5. Kräftig am Startseilzug (Bild 4/ Pos. 7) ziehen bis der Motor startet.
6. Nach ca. 30sek. Laufzeit den Chochehebel auf „Run“ stellen.

Bei warmen Motor den Chochehebel beim Starten in Stellung „Run“ belassen.

Erklärung der Positionen des Gashebels (Bild 4/ Pos.10):

„Schildkröte“:
Motor in Leerlauf

„Hase“:
Maximale Förderleistung

6.2 Ansaugvorgang:

- Während des Ansaugvorgangs sind die in der Druckleitung vorhandenen Absperrorgane (Spritzdüsen, Ventile etc.) voll zu öffnen, damit die in der Saugleitung vorhandene Luft frei entweichen kann.
- Je nach Saughöhe und Luftmenge in der Saugleitung kann der erste Ansaugvorgang ca. 0,5 min.- 5 min. betragen. Bei längeren Ansaugzeiten sollte erneut Wasser aufgefüllt werden.
- Wird die Pumpe nach dem Einsatz wieder entfernt, so muß bei erneutem Anschluß und Inbetriebnahme unbedingt wieder Wasser aufgefüllt werden.

6.3 Abstellen des Motors:

- Ein-/ Ausschalter auf Stellung „OFF“ stellen.
- Benzinhahn schließen.

Einlaufzeit:

In den ersten 20 Betriebsstunden darf der Motor nicht zu lange mit Vollgas betrieben werden.

7. Reinigung, Wartung, Lagerung und Ersatzteilbestellung

Ziehen Sie vor allen Reinigungs- und Wartungsarbeiten den Zündkerzenstecker.

7.1 Reinigung

- Halten Sie Schutzvorrichtungen, Luftschlitze und Motorengehäuse so staub- und schmutzfrei wie möglich. Reiben Sie das Gerät mit einem sauberen Tuch ab oder blasen Sie es mit Druckluft bei niedrigem Druck aus.
- Wir empfehlen, dass Sie das Gerät direkt nach jeder Benutzung reinigen.
- Reinigen Sie das Gerät regelmäßig mit einem feuchten Tuch und etwas Schmierseife. Verwenden Sie keine Reinigungs- oder Lösungsmittel; diese könnten die Kunststoffteile des Gerätes angreifen. Achten Sie darauf, dass kein Wasser in das Geräteinnere gelangen kann.

7.2 Wartung

Beachten Sie hierzu auch die beiliegenden Service- Informationen

7.2.1 Ölwechsel

Der Motorölwechsel sollte bei betriebswarmen Motor durchgeführt werden.

- Gerät auf geeigneter Unterlage leicht schräg gegen die Ölablassschraube (Bild 5a/Pos. A) abstellen.
- Öleinfüllschraube (Bild 5a/ Pos. B) öffnen.
- Ölablassschraube entfernen und warmes Motoröl in geeigneten Behälter ablassen.
- Nach vollständigem Entleeren Ölablassschraube einschrauben und Gerät eben aufstellen.
- Neues Motoröl bis zur oberen Markierung des Öleinfüllstabes einfüllen (Bild 5b/Pos. H). Achtung! Ölmesstab zum Prüfen des Ölstandes nur einstecken. Nicht einschrauben!

Während des Betriebes muss sich der Ölstand zwischen den beiden Markierungen „L“ und „H“ (Bild 5b) befinden.
Das Altöl muss ordnungsgemäß entsorgt werden.

7.2.2 Luftfilter

Den Luftfilter regelmäßig reinigen, wenn nötig ersetzen.

- Verschraubung der Luftfilterabdeckung entfernen (Bild 6a) und Luftfilterabdeckung abnehmen.
- Verschraubung des Luftfilterelements entfernen (Bild 6b) und Luftfilterelement entnehmen.
- Luftfilter durch Ausklopfen oder Ausblasen mit Druckluft reinigen.
- Der Zusammenbau erfolgt in umgekehrter Reihenfolge.

7.2.3 Zündkerze

Zündkerze regelmäßig reinigen, wenn nötig ersetzen. Elektrodenabstand auf 0,6 mm einstellen.

- Zündkerzenstecker mit einer Drehbewegung abziehen (Bild 7)
- Zündkerze mit Zündkerzenschlüssel entfernen.
- Zündkerze mit Kupferdrahtbürste reinigen bzw. neue verwenden.
- Der Zusammenbau erfolgt in umgekehrter Reihenfolge.

7.3 Lagerung

- Vor längerem Nichtgebrauch oder Überwinterung die Pumpe gründlich mit Wasser durchspülen.
- Benzinhahn schließen und Motor laufen lassen bis dieser stoppt, um den Vergaser zu entleeren.
- Tank vollständig Füllen um Rostbildung zu verhindern.
- Entleerungsschraube (Bild 3/Pos. 12) entfernen und das Pumpengehäuse vollständig entleeren.
- Das Gerät an einem trocken Ort außerhalb der Reichweite von Kindern lagern.

7.4 Ersatzteilbestellung:

Bei der Ersatzteilbestellung sollten folgende Angaben gemacht werden;

- Typ des Gerätes
- Artikelnummer des Gerätes
- Ident-Nummer des Gerätes
- Ersatzteilnummer des erforderlichen Ersatzteils

Aktuelle Preise und Infos finden Sie unter www.isc-gmbh.info

8. Entsorgung und Wiederverwertung

Das Gerät befindet sich in einer Verpackung um Transportschäden zu verhindern. Diese Verpackung ist Rohstoff und ist somit wieder verwendbar oder kann dem Rohstoffkreislauf zurückgeführt werden. Das Gerät und dessen Zubehör bestehen aus verschiedenen Materialien, wie z.B. Metall und Kunststoffe. Defekte Geräte gehören nicht in den Hausmüll. Zur fachgerechten Entsorgung sollte das Gerät an einer geeigneten Sammelstellen abgegeben werden. Wenn Ihnen keine Sammelstelle bekannt ist, sollten Sie bei der Gemeindeverwaltung nachfragen.

Der Nachdruck oder sonstige Vervielfältigung von Dokumentation und Begleitpapieren der Produkte, auch auszugsweise, ist nur mit ausdrücklicher Zustimmung der iSC GmbH zulässig.

Technische Änderungen vorbehalten

9. Fehlersuchplan

Störung	Mögliche Ursache	Behebung
Motor kann nicht gestartet werden	<ul style="list-style-type: none"> - Zündkerze verrußt - Luftfilter verschmutzt - Keine Kraftstoff im Tank - Ölabschaltautomatik spricht an 	<ul style="list-style-type: none"> - Zündkerze reinigen und ersetzen - Luftfilter reinigen - Kraftstoff einfüllen - Ölstand prüfen, Motoröl auffüllen
Pumpe saugt nicht an	<ul style="list-style-type: none"> - Saugventil nicht im Wasser - Pumpenraum ohne Wasser - Luft in der Saugleitung - Saugkorb (Saugventil) verstopft - Max. Saughöhe überschritten 	<ul style="list-style-type: none"> - Saugventil in Wasser legen - Pumpenraum durch Füllstutzen mit Wasser füllen - Saugkorb reinigen - Saughöhe überprüfen, ggf. verringern
Fördermenge ungenügend	<ul style="list-style-type: none"> - Saughöhe zu hoch - Saugkorb verschmutzt - Wasserspiegel sinkt rasch und Saugleitung ragt aus Wasser - Pumpenleistung verringert durch Ablagerungen 	<ul style="list-style-type: none"> - Saughöhe überprüfen, ggf. verringern - Saugkorb reinigen - Saugleitung tiefer legen - Pumpe reinigen

Achtung! Die Pumpe darf nicht trocken laufen.

Service-Informationen

Wir unterhalten in allen Ländern, welche in der Garantieurkunde benannt sind, kompetente Service-Partner, deren Kontakte Sie der Garantieurkunde entnehmen. Diese stehen Ihnen für alle Service-Belange wie Reparatur, Ersatzteil- und Verschleißteil-Versorgung oder den Bezug von Verbrauchsmaterialien zur Verfügung.

Es ist zu beachten, dass bei diesem Produkt folgende Teile einem gebrauchsgemäßen oder natürlichen Verschleiß unterliegen bzw. folgende Teile als Verbrauchsmaterialien benötigt werden.

Kategorie	Beispiel
Verschleißteile*	Zündkerze, Luftfilter, Kraftstofffilter
Verbrauchsmaterial/ Verbrauchsteile*	
Fehlteile	

* nicht zwingend im Lieferumfang enthalten!

Bei Mängel oder Fehlern bitten wir Sie, den Fehlerfall im Internet unter www.isc-gmbh.info anzumelden. Bitte achten Sie auf eine genaue Fehlerbeschreibung und beantworten Sie dazu in jedem Fall folgende Fragen:

- Hat das Gerät bereits einmal funktioniert oder war es von Anfang an defekt?
- Ist Ihnen vor dem Auftreten des Defektes etwas aufgefallen (Symptom vor Defekt)?
- Welche Fehlfunktion weist das Gerät Ihrer Meinung nach auf (Hauptsymptom)?
Beschreiben Sie diese Fehlfunktion.

Garantiekunde

Sehr geehrte Kundin, sehr geehrter Kunde,
unsere Produkte unterliegen einer strengen Qualitätskontrolle. Sollte dieses Gerät dennoch einmal nicht einwandfrei funktionieren, bedauern wir dies sehr und bitten Sie, sich an unseren Servicedienst unter der auf dieser Garantiekarte angegebenen Adresse zu wenden. Gerne stehen wir Ihnen auch telefonisch über die angegebene Servicrufnummer zur Verfügung. Für die Geltendmachung von Garantieansprüchen gilt folgendes:

1. Diese Garantiebedingungen richten sich ausschließlich an Verbraucher, d. h. natürliche Personen, die dieses Produkt weder im Rahmen ihrer gewerblichen noch anderen selbständigen Tätigkeit nutzen wollen. Diese Garantiebedingungen regeln zusätzliche Garantieleistungen, die der u. g. Hersteller zusätzlich zur gesetzlichen Gewährleistung Käufern seiner Neugeräte verspricht. Ihre gesetzlichen Gewährleistungsansprüche werden von dieser Garantie nicht berührt. Unsere Garantieleistung ist für Sie kostenlos.
2. Die Garantieleistung erstreckt sich ausschließlich auf Mängel an einem von Ihnen erworbenen neuen Gerät des u. g. Herstellers, die auf einem Material- oder Herstellungsfehler beruhen und ist nach unserer Wahl auf die Behebung solcher Mängel am Gerät oder den Austausch des Gerätes beschränkt. Bitte beachten Sie, dass unsere Geräte bestimmungsgemäß nicht für den gewerblichen, handwerklichen oder beruflichen Einsatz konstruiert wurden. Ein Garantievertrag kommt daher nicht zustande, wenn das Gerät innerhalb der Garantiezeit in Gewerbe-, Handwerks- oder Industriebetrieben verwendet wurde oder einer gleichzusetzenden Beanspruchung ausgesetzt war.
3. Von unserer Garantie ausgenommen sind:
 - Schäden am Gerät, die durch Nichtbeachtung der Montageanleitung oder aufgrund nicht fachgerechter Installation, Nichtbeachtung der Gebrauchsanleitung (wie durch z.B. Anschluss an eine falsche Netzspannung oder Stromart) oder Nichtbeachtung der Wartungs- und Sicherheitsbestimmungen oder durch Aussetzen des Geräts an anomale Umweltbedingungen oder durch mangelnde Pflege und Wartung entstanden sind.
 - Schäden am Gerät, die durch missbräuchliche oder unsachgemäße Anwendungen (wie z.B. Überlastung des Gerätes oder Verwendung von nicht zugelassenen Einsatzwerkzeugen oder Zubehör), Eindringen von Fremdkörpern in das Gerät (wie z.B. Sand, Steine oder Staub, Transportschäden), Gewaltanwendung oder Fremdeinwirkungen (wie z. B. Schäden durch Herunterfallen) entstanden sind.
 - Schäden am Gerät oder an Teilen des Geräts, die auf einen gebrauchsgemäßen, üblichen oder sonstigen natürlichen Verschleiß zurückzuführen sind.
4. Die Garantiezeit beträgt 24 Monate und beginnt mit dem Kaufdatum des Gerätes. Garantieansprüche sind vor Ablauf der Garantiezeit innerhalb von zwei Wochen, nachdem Sie den Defekt erkannt haben, geltend zu machen. Die Geltendmachung von Garantieansprüchen nach Ablauf der Garantiezeit ist ausgeschlossen. Die Reparatur oder der Austausch des Gerätes führt weder zu einer Verlängerung der Garantiezeit noch wird eine neue Garantiezeit durch diese Leistung für das Gerät oder für etwaige eingebaute Ersatzteile in Gang gesetzt. Dies gilt auch bei Einsatz eines Vor-Ort-Services.
5. Für die Geltendmachung Ihres Garantieanspruches melden Sie bitte das defekte Gerät an unter: www.isc-gmbh.info. Halten Sie bitte den Kaufbeleg oder andere Nachweise Ihres Kaufs des Neugeräts bereit. Geräte, die ohne entsprechende Nachweise oder ohne Typenschild eingeschickt werden, sind von der Garantieleistung aufgrund mangelnder Zuordnungsmöglichkeit ausgeschlossen. Ist der Defekt des Gerätes von unserer Garantieleistung erfasst, erhalten Sie umgehend ein repariertes oder neues Gerät zurück.

Selbstverständlich beheben wir gegen Erstattung der Kosten auch gerne Defekte am Gerät, die vom Garantiumfang nicht oder nicht mehr erfasst sind. Dazu senden Sie das Gerät bitte an unsere Serviceadresse.

Für Verschleiß-, Verbrauchs- und Fehlteile verweisen wir auf die Einschränkungen dieser Garantie gemäß den Service-Informationen dieser Bedienungsanleitung.

iSC GmbH · Eschenstraße 6 · 94405 Landau/Isar (Deutschland)

Sehr geehrte Kundin, sehr geehrter Kunde,
um Ihnen noch mehr Service zu bieten, haben Sie die Möglichkeit auf unserem Onlineportal weitere Informationen abzurufen.

Sollten einmal Probleme oder Fragen zu Ihrem Produkt auftreten, können Sie schnell und einfach unter www.isc-gmbh.info viele Aktionen durchführen. Hier einige Beispiele:

- Ersatzteile bestellen
- Aktuelle Preisauskünfte
- Verfügbarkeiten der Ersatzteile
- Servicestellen Vorort für Benzingeräte
- Defekte Geräte anmelden
- Garantieverlängerungen (nur bei bestimmten Geräten)
- Bestellverfolgung

Wir freuen uns auf Ihren Besuch online unter www.isc-gmbh.info!

Eine Adresse für alle Fälle!

www.isc-gmbh.info

ISC

Garantieabwicklung

Produktinfos

Downloads

Ersatzteilservice

Reparatur

Zubehör

Servicepartner

International Service Center

www.isc-gmbh.info

Telefon: 09951 / 95 920 00 · Telefax: 09951/95 917 00
E-Mail: info@einhell.de · Internet: www.isc-gmbh.info
ISC GmbH · Eschenstraße 6 · 94405 Landau/Isar (Deutschland)

Niebezpieczeństwo!

Podczas użytkowania urządzenia należy przestrzegać wskazówek bezpieczeństwa w celu uniknięcia zranień i uszkodzeń. Z tego względu proszę dokładnie zapoznać się z instrukcją obsługi/ wskazówkami bezpieczeństwa. Proszę zachować instrukcję i wskazówki, aby można było w każdym momencie do nich wrócić. W razie przekazania urządzenia innej osobie, proszę wręczyć jej również instrukcję obsługi/ wskazówki bezpieczeństwa. Nie odpowiadamy za wypadki i uszkodzenia zaistniałe w wyniku nieprzestrzegania niniejszej instrukcji i wskazówek bezpieczeństwa.

1. Wskazówki bezpieczeństwa

Właściwe wskazówki bezpieczeństwa znajdują się w załączonym zeszycie!

Niebezpieczeństwo!

Przeczytać wszystkie wskazówki bezpieczeństwa i instrukcję. Nieprzestrzeganie instrukcji i wskazówek bezpieczeństwa może wywołać porażenia prądem, niebezpieczeństwo pożaru lub ciężkie zranienia. **Proszę zachować na przyszłość wskazówki bezpieczeństwa i instrukcję.**

Wyjaśnienie symboli na urządzeniu (rys. 8):

1. Uwaga! Przeczytać instrukcję obsługi.
2. Uwaga! Gorące części. Zachować odstęp.
3. Uwaga! Podczas tankowania wyłączyć silnik.
4. Uwaga! Nie używać urządzeń w nie wentylowanych pomieszczeniach.
 - Regulacja liczby obrotów
 - Dźwignia ssania
 - Zawór paliwa

2. Opis urządzenia i zakres dostawy**2.1 Opis urządzenia (rys. 1-4)**

1. Korek zbiornika paliwa
2. Króciec wlewowy ze śrubą
3. Przyłącze ciśnieniowe
4. Korek wlewu oleju
5. Korek spustowy oleju
6. Włącznik/wyłącznik
7. Rozrusznik rewersyjny
8. Zawór paliwa
9. Dźwignia ssania
10. Dźwignia gazu
11. Podłączenie zasysania

12. Śruba spustowa wody
13. Klucz do świec zapłonowych
14. Lejek do napełniania oleju
15. Końcówka przyłączeniowa - 2 szt.
16. Zacisk do węża - 3 szt.
17. Uszczelka - 2 szt.
18. Nakrętka złączkowa - 2 szt.
19. Kosz zasysający

Części oznaczone numerami 15-19 służą do podłączenia pompy do przewodu ssawnego i tłoczego (uszkodzenia nie wchodzi w skład urządzenia).

2.2 Zakres dostawy

Prosimy sprawdzić na podstawie podanego zakresu dostawy czy produkt jest kompletny. Jeżeli stwierdzono brak części, prosimy zwrócić się w ciągu 5 dni roboczych od zakupu produktu do naszego centrum serwisowego lub punktu zakupu urządzenia przedstawiając dowód zakupu. Prosimy wziąć pod uwagę umieszczoną w informacjach serwisowych na końcu tej instrukcji tabelę świadczeń gwarancyjnych.

- Otworzyć opakowanie i ostrożnie wyciągnąć urządzenie.
- Zdjąć opakowanie oraz zabezpieczenia do transportu (jeśli jest).
- Sprawdzić, czy dostawa jest kompletna.
- Sprawdzić, czy urządzenie i wyposażenie dodatkowe nie zostały uszkodzone w transporcie.
- W razie możliwości zachować opakowanie, aż do upływu czasu gwarancji.

Niebezpieczeństwo!

Urządzenie i opakowanie nie są zabawkami! Dzieci nie mogą bawić się częściami z tworzywa sztucznego, folią i małymi elementami! Niebezpieczeństwo połknięcia i uduszenia się!

- Instrukcją oryginalną
- Wskazówki bezpieczeństwa

3. Użycie zgodne z przeznaczeniem

Urządzenie przeznaczone jest do nawadniania i podlewania powierzchni zielonych, upraw warzywnych i ogrodów jak również do zraszania trawników. Przy zamontowanym filtrze woda może być pobierana ze stawów, strumieni, zbiorników retencyjnych i studni. Maksymalna

temperatura przetłaczanej cieczy podczas pracy ciągłej nie może przekraczać +35°C. Do przepompowywania nadaje się czysta woda (słodka woda), deszczówka i delikatny roztwór do prania. Nie wolno przepompowywać łatwopalnych, gazujących, wybuchowych i żrących cieczy (np. benzyny, kwasów, ług itp.), jak również cieczy z materiałami ściernymi (np. piasek).

Urządzenie używać tylko zgodnie z jego przeznaczeniem. Każde użycie, odbiegające od opisanego w niniejszej instrukcji jest niezgodne z przeznaczeniem urządzenia. Za powstałe w wyniku niewłaściwego użytkowania szkody lub zranienia odpowiedzialność ponosi użytkownik/ właściciel, a nie producent.

Proszę pamiętać o tym, że nasze urządzenie nie jest przeznaczone do zastosowania zawodowego, rzemieślniczego lub przemysłowego. Umowa gwarancyjna nie obowiązuje, gdy urządzenie było stosowane w zakładach rzemieślniczych, przemysłowych lub do podobnych działalności.

4. Dane techniczne

Typ silnika: 4-suwowy; chłodzony powietrzem
 Moc silnika (max): 4 kW / 5,4 PS
 Pojemność skokowa: 208 ccm
 Paliwo: Benzyna
 Pojemność zbiornika na paliwo: 3,5 l
 Ilość oleju/ rodzaj 550 ml
 Świeca zapłonu: LG F6RTC
 Max. wysokość zasysania: 8 m
 Maks. wydajność tłoczenia.: 50000 l/h
 Max wysokość pompowania: 28 m
 Max ciśnienie: 2,8 bar
 Waga (pusty bak) 25 kg
 Podłączenie zasysania/
 ciśnienia: 3" podłączenie węża

5. Przed uruchomieniem

Zasadniczo poleca się użycie filtra wstępnego i kompletu ssącego z wężem ssącym, koszem zasysającym i zaworem zwrotnym, w celu uniknięcia długiego czasu ponownego zasysania i niepotrzebnego uszkodzenia pompy przez kamienie oraz twarde ciała obce.

5.1 Przygotowanie urządzenia

- Silnik napętnić olejem silnikowym (zobacz punkt 7.2.1 Wymiana oleju).
- Zbiornik napętnić benzyną.
- Urządzenie ustawić na płaskiej i stabilnej powierzchni.

5.2 Przyłączenie i układanie przewodu zasysającego i ciśnieniowego

- Podłączyć przewód zasysający do przyłącza ssącego (rys. 3/ poz. 11), a przewód ciśnieniowy do przyłącza ciśnieniowego (rys. 3/ poz. 3).
- Przewód zasysający ułożyć ze spadkiem od pompy do miejsca pobierania wody. Unikać ułożenia przewodu zasysającego powyżej wysokości pompy. Pęcherzyki powietrza w przewodzie zasysającym opóźniają i uniemożliwiają proces zasysania.
- Przewody zasysający i ciśnieniowy przymocować w taki sposób, by nie wytwarzały mechanicznego nacisku na pompę.
- Zawór ssący powinien być wystarczająco głęboko zanurzony w wodzie, aby uniknąć pracy pompy na sucho w przypadku, gdy stan wody się obniży.
- Nieszczelny przewód zasysający w wyniku zasysania powietrza utrudnia zasysanie wody.
- Unikać zasysania ciał obcych (piasek itp.). W razie konieczności używać filtra.

6. Obsługa

Przed uruchomieniem silnika napełnić króciec do napełniania (rys. 3/poz. 2) cieczą, która będzie pompowana.

Wskazówka: Zaleca się zamontowanie zaworu zwrotnego w przewodzie zasysającym i napełnienie go wodą przed pierwszym uruchomieniem urządzenia.

6.1 Uruchomienie silnika:

1. Włącznik/ wyłącznik (rys. 1/poz. 6) ustawić na pozycji „ON”.
2. Kurek benzyny (rys. 4/poz. 8) ustawić na pozycji „ON”.
3. Przy rozruchu na zimno dźwignię przepustnicy (rys. 4/ poz. 9) ustawić na pozycji „Choke”.
4. Dźwignię gazu ustawić po środku (rys. 4/poz. 10).
5. Pociągnąć energicznie linkę ciągnową (rys. 4/ poz. 7), aż uruchomi się silnik.
6. Po ok. 30 sekundach pracy silnika dźwignię przepustnicy ustawić na pozycji „Run”

W przypadku startu rozgrzanego silnika dźwignię przepustnicy pozostawić w pozycji „Run”.

Objaśnienie pozycji dźwigni gazu (rys. 4/poz. 10):

„Żółty”:

Silnik w biegu jałowym

„Zajac”:

Maksymalna wydajność tłoczenia

6.2 Proces zasysania:

- Podczas procesu zasysania należy otworzyć wszystkie elementy zamykające w przewodzie ciśnieniowym (dysze rozpylające, zawory itp.), aby obecne w przewodzie zasysania powietrze mogło się ulotnić.
- W zależności od wysokości zasysania i ilości powietrza w przewodzie zasysającym proces zasysania może trwać ok. 0,5 min. - 5 min. W przypadku dłuższego czasu zasysania należy ponownie napełnić przewód wodą.
- Jeśli po użyciu pompa zostanie ponownie opróżniona, przy ponownym podłączaniu i uruchomieniu przewód musi być ponownie napełniony wodą.

6.3 Zatrzymanie silnika:

- Włącznik/ wyłącznik ustawić na pozycji „OFF”.
- Zakręcić kurek benzyny.

Docieranie:

Podczas pierwszych 20 godzin roboczych silnik nie powinien pracować zbyt długo na pełnym gazie.

7. Czyszczenie, konserwacja i zamawianie części zamiennych

Niebezpieczeństwo!

Przed rozpoczęciem jakichkolwiek prac związanych z konserwacją i czyszczeniem wyjąć wtyczkę świecy zapłonowej.

7.1 Czyszczenie

- Urządzenia zabezpieczające, szczeliny powietrza i obudowa silnika powinny być w miarę możliwości zawsze wolne od pyłu i zanieczyszczeń. Urządzenie wycierać czystą ściereczką lub przedmuchać sprężonym powietrzem o niskim ciśnieniu.
- Zaleca się czyszczenie urządzenia bezpośrednio po każdorazowym użyciu.
- Urządzenie czyścić regularnie wilgotną ściereczką z niewielką ilością szarego mydła. Nie używać żadnych środków czyszczących ani rozpuszczalników; mogą one uszkodzić części urządzenia wykonane z tworzywa sztucznego. Należy uważać, aby do wnętrza urządzenia nie dostała się woda. Wniknięcie wody do urządzenia podwyższa ryzyko porażenia prądem.

7.2 Konserwacja

Przestrzegać załączonych informacji serwisowych.

7.2.1 Wymiana oleju

Wymiana oleju powinna być przeprowadzana, gdy silnik jest rozgrzany do pracy.

- Urządzenie położyć na odpowiednim podłożu i przechylić lekko w kierunku śruby spustowej oleju (rys. 5a/poz. A).
- Odkręcić korek wlewu oleju (rys. 5a/poz. B).
- Zdjąć śrubę spustową oleju i spuścić ciepły olej do odpowiedniego zbiornika.
- Po całkowitym opróżnieniu śrubę spustową oleju przykręcić i ustawić urządzenie na płasko.

- Nowy olej silnikowy wlać do górnego oznaczenia miarki stanu oleju (rys. 5b/poz. H).
Uwaga! W celu kontroli poziomu ilości oleju włożyć miarkę. Nie przekręcać!

Podczas pracy urządzenia poziom oleju musi znajdować się pomiędzy oznaczeniem „L” i „H” (rys. 5b). Olej zużyty musi być właściwie utylizowany.

7.2.2 Filtr powietrza

Regularnie czyścić filtr powietrza, jeśli konieczne wymienić.

- Wyjąć złączkę gwintowaną pokrywy filtra powietrza (rys. 6a) i zdjąć pokrywę filtra powietrza.
- Wyjąć złączkę gwintowaną części filtra powietrza (rys. 6b) i zdjąć element filtracyjny filtra powietrza.
- Aby wyczyścić filtr powietrza przedmuchać go sprężonym powietrzem lub wytrzeć.
- Złożyć urządzenie postępując w odwrotnej kolejności.

7.2.3 Świeca zapłonowa

Regularnie czyścić świecę zapłonu, jeśli konieczne wymienić. Odstęp elektrod ustawić na 0,6 mm.

- Odkręcić końcówkę przewodu świecy zapłonu (rys. 7).
- Odkręcić świecę zapłonu za pomocą klucza do świec zapłonu.
- Świecę zapłonu wyczyścić za pomocą miedzianej szczoteczki, ewentualnie użyć nowej.
- Składanie następuje w odwrotnej kolejności.

7.3 Przechowywanie

- Przed dłuższym nieużywaniem i przezimowaniem pompy należy ją dokładnie przepłukać wodą.
- Zakręcić kurek benzyny i poczekać, aż silnik się zatrzyma, aby opróżnić gaźnik.
- W celu uniknięcia zardzewienia, zbiornik napełnić do pełna.
- Odkręcić śrubę opróżniającą (rys. 3/poz. 12) i całkowicie opróżnić obudowę pompy.
- Urządzenie przechowywać w suchym miejscu, poza zasięgiem dzieci.

7.4 Zamawianie części wymiennych:

Podczas zamawiania części zamiennych należy podać następujące dane:

- Typ urządzenia
- Numer artykułu urządzenia
- Numer identyfikacyjny urządzenia
- Numer części zamiennej

Aktualne ceny artykułów i informacje znajdują się na stronie: www.isc-gmbh.info

8. Utylizacja i recykling

Sprzęt umieszczony jest w opakowaniu zapobiegającym uszkodzeniom w czasie transportu. Opakowanie jest surowcem i nadaje się do powtórnego użytku lub do recyklingu. Urządzenie oraz jego osprzęt składają się z różnych rodzajów materiałów, jak np. metal i tworzywa sztuczne. Nie wyrzucać uszkodzonych urządzeń do śmietnika! W celu odpowiedniej utylizacji należy oddać urządzenie do specjalistycznego punktu zbiórki odpadów. Informacji o specjalistycznych punktach zbiórki odpadów udziela administracja komunalna.

Przedruk lub innego rodzaju powielanie dokumentacji wyrobów oraz dokumentów towarzyszących, nawet we fragmentach dopuszczalne jest tylko za wyraźną zgodą firmy iSC GmbH.

Zmiany techniczne zastrzeżone

9. Usuwanie usterek

Usterka	Przyczyna	Sposób usunięcia
Nie można uruchomić silnika	<ul style="list-style-type: none"> - Zakopcona świeca zapłonu - Zanieczyszczony filtr powietrza - Brak paliwa w zbiorniku - Automatyczne wyłączanie oleju działa 	<ul style="list-style-type: none"> - Wyczyścić świecę zapłonu, ewentualnie wymienić świecę zapłonu. - Wyczyścić filtr powietrza. - Napełnić zbiornik paliwem. - Skontrolować stan oleju/ napełnić olej silnikowy
Pompa nie zasysa	<ul style="list-style-type: none"> - Zawór zasysający nie znajduje się w wodzie - Brak wody w zbiorniku pompującym - Powietrze w przewodzie zasysającym - Zatkany kosz zasysający (zawór zasysający). - Przekroczona max. wysokość zasysania 	<ul style="list-style-type: none"> - Położyć zawór zasysający w wodzie - Napełnić zbiornik wodą za pomocą króćca do napełniania - Sprawdzić szczelność przewodu zasysającego, w razie konieczności uszczelnić. - Wyczyścić kosz zasysający - Sprawdzić wysokość zasysania, w razie konieczności zmniejszyć
Niedostateczna ilość przetwarzanej cieczy	<ul style="list-style-type: none"> - Za wysoka wysokość zasysania - Zanieczyszczony kosz zasysający - Lustro wody opada za szybko a przewód zasysający wystaje z wody - Moc pompowania zmniejszona przez osad 	<ul style="list-style-type: none"> - Sprawdzić wysokość zasysania, w razie konieczności zmniejszyć - Wyczyścić kosz zasysający - Przewód zasysający położyć głębiej - Wyczyścić pompę

Uwaga! Nie można dopuścić do suchego biegu pompy.

Informacje serwisowe

Posiadamy partnerów serwisowych we wszystkich krajach wymienionych w tym certyfikacie gwarancji. Odpowiednie dane kontaktowe znajdują Państwo w tym certyfikacie gwarancji. Nasi partnerzy są do Państwa dyspozycji we wszystkich kwestiach serwisowych takich jak naprawa, zamawianie części zamiennych i zużywalnych oraz materiałów eksploatacyjnych.

Należy wziąć pod uwagę, że następujące części tego produktu podlegają normalnemu podczas eksploatacji lub naturalnemu zużyciu bądź że następujące części konieczne są jako materiały eksploatacyjne.

Kategoria	Przykład
Części zużywające się*	Świeca zapłonowa, filtr powietrza, filtr paliwa
Materiał eksploatacyjny/części eksploatacyjne*	
Brakujące części	

* nie zawsze wchodzi w zakres dostawy!

W przypadku stwierdzenia wad lub błędów prosimy o odpowiednie zgłoszenie na stronie internetowej www.isc-gmbh.info. Prosimy zamieścić dokładny opis błędu oraz odpowiedzieć na poniższe pytania:

- Czy urządzenie na początku działało czy też było uszkodzone od samego początku?
- Czy przed wystąpieniem usterki zwrócili Państwo uwagę na coś szczególnego (oznaki przed usterką)?
- Pod jakim względem urządzenie działa Państwa zdaniem nieprawidłowo (główny objaw)? Prosimy o podanie opisu.

Certyfikat gwarancji

Szanowny kliencie, szanowna klientko!

Nasze produkty podlegają surowej kontroli jakości. Jeżeli mimo to stwierdzą Państwo usterki w funkcjonowaniu urządzenia, przepraszamy za spowodowane niedogodności i prosimy o zwrócenie się do naszego biura serwisowego pod wskazanym na karcie gwarancyjnej adresem. Jesteśmy również do Państwa dyspozycji pod wskazanym numerem telefonu biura serwisowego. Dla spełnienia roszczeń gwarancyjnych obowiązują następujące postanowienia:

1. Warunki gwarancji odnoszą się jedynie do konsumentów, tzn. osób fizycznych, które nie używają tego produktu do działalności przemysłowej, rzemieślniczej lub innej działalności gospodarczej. Poniższe warunki gwarancji obejmują świadczenia w ramach dodatkowej gwarancji, które producent urządzenia oferuje nabywcom nowych urządzeń dodatkowo do przysługującej zgodnie z przepisami prawa rękojmi. Poprzez udzielenie tej gwarancji przyznane Państwu ustawowo uprawnienia z tytułu rękojmi nie ulegają zmianie. Nasze świadczenia gwarancyjne udzielane są Państwu bezpłatnie.
2. Świadczenie gwarancyjne obejmuje wyłącznie wady nowego urządzenia tego producenta wynikające z błędów w produkcji urządzenia lub w materiale i ogranicza się do usunięcia powyższych wad bądź wymiany urządzenia, według decyzji producenta. Prosimy pamiętać o tym, że zgodnie z przeznaczeniem nasze produkty nie zostały skonstruowane do prac w ramach działalności o charakterze gospodarczym, rzemieślniczym bądź profesjonalnym. Tym samym, w przypadku użytku urządzenia podczas okresu gwarancyjnego w zakładach rzemieślniczych, przemysłowych i innej działalności gospodarczej lub eksploatacji pod podobnym obciążeniem postanowienia umowy gwarancyjnej tracą moc.
3. Gwarancji nie podlegają:
 - szkody wynikające z niestosowania się do instrukcji montażu lub nieprawidłowej instalacji, nieprzestrzegania instrukcji obsługi (np. podłączenie do nieprawidłowego napięcia sieciowego lub nieprawidłowego rodzaju prądu), nieprzestrzegania zaleceń odnośnie konserwacji i bezpieczeństwa, oddziaływania anormalnych warunków otoczenia (np. uszkodzenia na skutek upadku urządzenia), jak i szkody powstałe na skutek niedostatecznej konserwacji i pielęgnacji urządzenia.
 - szkody wynikające z niedozwolonego lub nieprawidłowego stosowania urządzenia (np. przeciążenia urządzenia lub stosowanie innych niż zalecane narzędzi i akcesoriów), nieprzestrzegania zaleceń odnośnie konserwacji i bezpieczeństwa, szkody powstałe na skutek ciał obcych w urządzeniu (np. piasek, kamienie, pył lub kurz oraz szkody podczas transportu), stosowania siły przy obsłudze urządzenia lub oddziaływania zewnętrznego (np. uszkodzenia na skutek upadku urządzenia).
 - uszkodzenia urządzenia lub jego części, które powstały na skutek normalnego prawidłowego lub innego naturalnego zużycia.
4. Okres gwarancji wynosi 24 miesiące licząc od dnia kupna urządzenia. Roszczenia gwarancyjne winny być zgłaszane przed upływem dwóch tygodni od momentu stwierdzenia usterki. Po upływie okresu objętego gwarancją wyklucza się możliwość spełnienia roszczeń gwarancyjnych. Naprawa bądź wymiana urządzenia nie powodują przedłużenia okresu gwarancyjnego ani rozpoczęcia biegu nowego okresu gwarancyjnego na zamienione urządzenie ani na zastosowane części zamienne. Obowiązuje to również w przypadku interwencji serwisowej na miejscu.
5. W celu przedstawienia roszczeń gwarancyjnych należy zgłosić uszkodzone urządzenie na następującej stronie: www.isc-gmbh.info. Proszę mieć przygotowany rachunek lub inny dokument zakupu nowego urządzenia. Urządzenia, które przysłane zostały bez dowodu zakupu lub tabliczki znamionowej, nie są objęte świadczeniami gwarancyjnymi, ponieważ nie ma możliwości ich przyporządkowania. Jeżeli wada objęta jest świadczeniem gwarancyjnym, otrzymają Państwo niezwłocznie naprawione lub nowe urządzenie.

Naturalnie istnieje możliwość usunięcia usterek i wad nieobjętych gwarancją bądź po jej upływie za zwrotem kosztów. W tym celu prosimy przesłać urządzenia na adres naszego biura serwisowego.

W przypadku części zużywających się, materiałów eksploatacyjnych oraz brakujących części zwracamy uwagę na ograniczenia tej gwarancji zgodnie z informacjami serwisowymi zamieszczonymi w tej instrukcji obsługi.

⚠ Προσοχή!

Κατά τη χρήση των συσκευών πρέπει, προς αποφυγή τραυματισμών, να τηρούνται και να λαμβάνονται ορισμένα μέτρα ασφαλείας. Διαβάστε για το λόγο αυτό προσεκτικά τις Οδηγίες χρήσης / Υποδείξεις ασφαλείας. Φυλάξτε τις καλά για να έχετε τις πληροφορίες πάντοτε στη διάθεσή σας. Εάν παραδώσετε τη συσκευή σε άλλα άτομα, δώστε μαζί και αυτές τις Οδηγίες χρήσης / Υποδείξεις ασφαλείας. Δεν αναλαμβάνουμε καμία ευθύνη για ατυχήματα ή βλάβες που οφείλονται σε μη τήρηση των Οδηγιών χρήσης και των Υποδείξεων ασφαλείας.

1. Υποδείξεις ασφαλείας

Θα βρείτε τις ανάλογες υποδείξεις ασφαλείας στο επισυναπτόμενο βιβλιάριο!

⚠ Προσοχή!

Διαβάστε όλες τις Υποδείξεις ασφαλείας και τις Οδηγίες. Εάν δεν ακολουθήσετε τις Υποδείξεις ασφαλείας και τις Οδηγίες δεν αποκλείονται ηλεκτροπληξία, πυρκαγιά και/ή σοβαροί τραυματισμοί. **Φυλάξτε προσεκτικά όλες τις Υποδείξεις ασφαλείας και τις Οδηγίες για το μέλλον.**

Εξήγηση των πινακίδων με υποδείξεις επάνω στη συσκευή (εικ. 8)

1. Προσοχή! Διαβάστε τις Οδηγίες χρήσης.
2. Προσοχή! Καυτά τμήματα. Να κρατάτε απόσταση.
3. Προσοχή! Όταν βάζετε βενζίνη να σβήνετε τον κινητήρα.
4. Προσοχή! Μη χρησιμοποιείτε τη γεννήτρια σε μη αεριζόμενους χώρους.
5. - Ρύθμιση αριθμού στροφών
- Μοχλός τσοκ
- Βάνα βενζίνης

2. Περιγραφή της συσκευής και συμπαραδιδόμενα**2.1 Περιγραφή της συσκευής (εικ. 1-4)**

1. Καπάκι ντεπόζιτου
2. Στόμιο πλήρωσης με βίδα
3. Σύνδεση πίεσης
4. Βίδα πλήρωσης λαδιού
5. Βίδα εκκένωσης λαδιού
6. Διακόπτης ενεργοποίησης/απενεργοποίησης
7. Σύστημα σχοινιού εκκίνησης
8. Βαλβίδα βενζίνης
9. Τσοκ
10. Μοχλός γκαζιού
11. Σύνδεση αναρρόφησης
12. Βίδα εκκένωσης νερού
13. Μπουζόκλειδο
14. Χωνί πλήρωσης λαδιού
15. 2x σύνδεσμος σωλήνα
16. 3x σφικκτήρας σωλήνα
17. 2x τσιμούχα
18. 2x παξιμάδι ασφαλείας
19. Καλάθι αναρρόφησης

Τα τμήματα 13-19 χρησιμοποιούνται για τη σύνδεση της αντλίας σε αγωγό αναρρόφησης και πίεσης (δεν συμπαραδίδεται).

2.2 Συμπαραδιδόμενα

Βάσει της περιγραφής των συμπαραδιδόμενων παρακαλούμε να ελέγξετε την πληρότητα του προϊόντος. Σε περίπτωση ελαττωματικών τμημάτων παρακαλούμε να αποτανθείτε εντός 5 ημερών από την ημερομηνία αγοράς στο Κέντρο Σέρβις (Service Center) της εταιρείας μας προσκομίζοντας την ισχύουσα απόδειξη αγοράς. Παρακαλούμε να προσέξετε τον πίνακα εγγύησης στους όρους εγγύησης στο τέλος των οδηγιών.

- Ανοίξτε τη συσκευασία και βγάλτε προσεκτικά τη συσκευή.
- Απομακρύντε τα υλικά συσκευασίας καθώς και τα συστήματα προστασίας της συσκευασίας / μεταφοράς (εάν υπάρχουν).
- Ελέγξτε εάν είναι πλήρες το περιεχόμενο.
- Ελέγξτε τη συσκευή και τα αξεσουάρ για ενδεχόμενες ζημιές από τη μεταφορά.
- Φυλάξτε τη συσκευασία αν γίνεται μέχρι την πάροδο της προθεσμίας της εγγύησης.

Προσοχή!

Η συσκευή και τα υλικά συσκευασίας δεν είναι παιχνίδια! Τα παιδιά δεν επιτρέπεται να παίζουν με πλαστικές σακούλες, πλαστικές μεμβράνες και μικροαντικείμενα! Υφίσταται κίνδυνος κατάποσης και ασφυξίας!

- Πρωτότυπες Οδηγίες χρήσης
- Υποδείξεις ασφαλείας

3. Ενδεδειγμένη χρήση

Για πότισμα πάρκων, παρτεριών με λαχανικά και για πότισμα κήπων καθώς και για τη λειτουργία αυτόματων ποτιστικών για γκαζόν. Για την εκκένωση του νερού από λιμνούλες, ρυάκια, βαρέλια νερού, δεξαμενές βρόχινου νερού και πηγάδια χρησιμοποιείται προφίλτρο. Η μέγιστη θερμοκρασία του μεταφερόμενου υγρού να μην υπερβαίνει τους +35°C. Ως μεταφερόμενα και αντλούμενα μέσα είναι κατάλληλα το καθαρό νερό (γλυκό νερό), βρόχινο νερό και ελαφρύ σαπουνόνερο. Δεν επιτρέπεται η άντληση/μεταφορά εύφλεκτων, αεριούχων και καυστικών υγρών (π.χ. βενζίνη, οξέα, βάσεις, ιζήματα σιλό, ...) καθώς και υγρών με ουσίες που γδέρνουν (π.χ. άμμος).

Η συσκευή επιτρέπεται να χρησιμοποιείται μόνο για τον σκοπό για τον οποίο προορίζεται. Κάθε πέραν τούτου χρήση δεν είναι ενδεδειγμένη. Για ζημιές ή τραυματισμούς παντός είδους που οφείλονται σε μη ενδεδειγμένη χρήση ευθύνεται ο χρήστης / χειριστής και όχι ο κατασκευαστής.

Παρακαλούμε να προσέξετε, πως οι συσκευές μας δεν έχουν κατασκευαστεί για επαγγελματική, βιοτεχνική και βιομηχανική χρήση. Δεν αναλαμβάνουμε καμία εγγύηση, εάν η συσκευή χρησιμοποιηθεί σε βιοτεχνίες ή βιομηχανίες ή σε παρόμοιες εργασίες.

4. Τεχνικά χαρακτηριστικά

Τύπος
κινητήρα: Δίχρονος, αερόψυκτος κινητήρας
Μέγιστη ισχύς κινητήρα: 4 kW / 5,4 PS
Κυβισμός: 208 cm³
Ονομαστικός αριθμός
στροφών κινητήρα: 3600 min⁻¹
Καύσιμο: αμόλυβδη βενζίνη
Χωρητικότητα ντεπόζιτου: 3,5 l
Ποσότητα λαδιού / τύπος: 550 ml
Μπουζί: LG F6RTC
Μέγ. ύψος αναρρόφησης: 8 m
Μέγ. ποσότητα μεταφοράς 50000 l/h
Μέγ. ύψος μεταφοράς μέγ. 28 m
Μέγεγ. πίεση: 2,8 bar
Βάρος (άδειο ντεπόζιτο): 25 kg
Σύνδεση αναρρόφησης / πίεσης:
..... 3" σύνδεση σωλήνα

5. Πριν τη θέση σε λειτουργία

Κατά κανόνα σας συνιστούμε τη χρήση προφίλτρου και σετ αναρρόφησης με σωλήνα αναρρόφησης, καλάθι αναρρόφησης και βαλβίδα αντεπιστροφής, ώστε να αποφύγετε τη μεγάλη διάρκεια επανααναρρόφησης και άσκοπη βλάβη της αντλίας από πέτρες και ξένα αντικείμενα.

5.1 Προετοιμασία της συσκευής

- Γεμίστε τον κινητήρα με λάδι για μοτέρ (βλ. εδάφιο 7.2.1 Αλλαγή λαδιού).
- Γεμίστε το ντεπόζιτο με βενζίνη.
- Τοποθετήστε την αντλία σε επίπεδη και σταθερή επιφάνεια.

5.2 Σύνδεση και τοποθέτηση του αγωγού αναρρόφησης και πίεσης

- Συνδέστε τον αγωγό αναρρόφησης στη σύνδεση αναρρόφησης (εικ. 3/αρ. 11) και τον αγωγό πίεση στη σύνδεση πίεσης (εικ. 3/αρ. 3).
- Να τοποθετείτε τον αγωγό αναρρόφησης ανοδικά από την παροχή από την παροχή νερού προς την αντλία. Να αποφύγετε οπωσδήποτε την τοποθέτηση του αγωγού αναρρόφησης ψηλότερα από την αντλία. Οι αεροφυσαλλίδες στον αγωγό αναρρόφησης καθυστερούν την διαδικασία αναρρόφησης.
- Οι αγωγοί αναρρόφησης και πίεσης να

τοποθετούνται έτσι ώστε να μην ασκούν μηχανική πίεση στη συσκευή.

- Η βαλβίδα αναρρόφησης να βρίσκεται αρκετά βαθιά στο νερό, έτσι ώστε να αποφεύγεται, σε περίπτωση μείωσης της στάθμης του νερού, η στεγνή λειτουργία της συσκευής.
- Ένας μη στεγανός αγωγός αναρρόφησης εμποδίζει με αναρρόφηση αέρα την αναρρόφηση του νερού.
- Να αποφεύγετε την αναρρόφηση ξένων αντικειμένων (άμμος κλπ.) Εάν χρειαστεί, τοποθετήστε ένα προφίλτρο.

6. Χειρισμός

Πριν την εκκίνηση του κινητήρα πρέπει να γεμιστεί η αντλία στο στόμιο πλήρωσης (εικ. 3/αρ. 2) με το υγρό που θα μεταφερθεί. Υπόδειξη: Συνιστάται να τοποθετηθεί στον αγωγό αναρρόφησης μία βαλβίδα αντεπιστροφής η οποία να γεμιστεί με νερό πριν την πρώτη θέση σε λειτουργία.

6.1 Εκκίνηση του κινητήρα:

1. Διακόπτης ενεργοποίησης/απενεργοποίησης (εικ. 1/αρ. 6) στη θέση „ON „.
2. Βάνα βενζίνης (εικ. 4/αρ. 8) στη θέση „ON „.
3. Σε ψυχρή εκκίνηση βάλτε τον μοχλό τσοκ (εικ. 4/αρ. 9) στη θέση „Choke“.
4. Βάλτε τον μοχλό του γκαζιού (εικ. 4/αρ. 10) στη μέση.
5. Τραβήξτε δυνατά το σκοινί εκκίνησης (εικ. 4/αρ. 7) μέχρι να πάρει μπροστά ο κινητήρας.
6. Μετά από περ. 30 δευτ. λειτουργίας, βάλτε το τσοκ στη θέση „Run“.

Σε θερμό κινητήρα αφήστε τον μοχλό τσοκ κατά την εκκίνηση στη θέση „Run“

Εξήγηση των θέσεων του μοχλού του γκαζιού (εικ. 4/αρ. 10):

„Χελώνα“:

Κινητήρα στη θέση κενού

„Λαγός“:

Μέγιστη ποσότητα παροχής

6.2 Διαδικασία αναρρόφησης:

- Κατά τη διάρκεια της αναρρόφησης να ανοιχτούν τα φράγματα στον αγωγό πίεσης (ακροφύσια, βαλβίδες κλπ.) για να διαφύγει ο αέρας από τον αγωγό.
- Ανάλογα με το ύψος αναρρόφησης και την ποσότητα του αέρα στον αγωγό αναρρόφησης, η πρώτη διαδικασία αναρρόφησης μπορεί να διαρκέσει περ. 0,5 min.- 5 min. Σε περίπτωση μεγαλύτερης διάρκειας της αναρρόφησης, να γεμίσετε πάλι νερό.
- Εάν η αντλία αφαιρεθεί μετά τη χρήση, πρέπει κατά την επόμενη σύνδεση και θέση σε λειτουργία να ξαναγεμίσετε νερό.

6.3 Σβήσιμο του κινητήρα:

- Φέρτε τον διακόπτη „OFF“.
- Κλείστε τη βάνα βενζίνης.

Πρώτη λειτουργία:

Κατά τις πρώτες 20 ώρες λειτουργίας να μη λειτουργήσει ο κινητήρας για πολύ ώρα σε πλήρη ταχύτητα.

7. Καθαρισμός, συντήρηση, αποθήκευση και παραγγελία ανταλλακτικών

Πριν από όλες τις εργασίες καθαρισμού και συντήρησης να βγάξετε το βύσμα του μπουζί.

7.1 Καθαρισμός

- Να κρατάτε όσο πιο ελεύθερα από σκόνη και ακαθαρσίες γίνεται τα συστήματα προστασίας, τις σχισμές εξαερισμού και το κέλυφος του μοτέρ. Σκουπίζετε τη συσκευή με ένα καθαρό πανί, ή καθαρίστε το με πεπεισμένο αέρα σε χαμηλή πίεση.
- Συνιστούμε να καθαρίζετε τη συσκευή αμέσως μετά από κάθε χρήση.
- Να καθαρίζετε τη συσκευή τακτικά με ένα νωπό πανί και λίγο μαλακό σαπούνι. Μη χρησιμοποιείτε καθαριστικά ή διαλύτες, γιατί δεν αποκλείεται να καταστρέψουν την επιφάνεια της συσκευής. Προσέξτε να μην περάσει νερό στο εσωτερικό της συσκευής.

7.2 Συντήρηση

Προσέξτε τις επισυναπτόμενες πληροφορίες σέρβις.

7.2.1 Αλλαγή λαδιού

Η αλλαγή του λαδιού του κινητήρα να εκτελείται σε θερμό κινητήρα.

- Τοποθετήστε τη συσκευή σε κατάλληλη επιφάνεια, ελαφρά λοξά προς τη βίδα εκκένωσης λαδιού (εικ. 5a/αρ. Α).
- Ανοίξτε τη βίδα πλήρωσης λαδιού (εικ. 5a/αρ. Β).
- Αφαιρέστε τη βίδα εκκένωσης λαδιού και αδειάστε το ζεστό λάδι του κινητήρα σε κατάλληλο δοχείο.
- Αφού εκκενωθεί τελείως, βιδώστε τη βίδα εκκένωσης λαδιού και τοποθετήστε τη συσκευή επίπεδα.
- Γεμίστε νέο λάδι κινητήρα μέχρι το επάνω σημάδι της βέργας λαδιού (εικ. 5b/αρ. Η). Προσοχή! Βάλτε απλά μέσα τη βέργα ελέγχου της στάθμης του λαδιού. Μη τη βιδώσετε!

Κατά τη διάρκεια της λειτουργίας πρέπει η στάθμη του λαδιού να είναι μεταξύ των δύο σημαδιών „L“ και „H“ (εικ. 5b).

Το μεταχειρισμένο λάδι πρέπει να διατεθεί στα απορρίμματα σύμφωνα με τις ισχύουσες διατάξεις.

7.2.2 Φίλτρο αέρα

Να καθαρίζετε τακτικά το φίλτρο του αέρα, εάν χρειαστεί να το αντικαταστήσετε.

- Αφαιρέστε το βιδωτό σύνδεσμο του καλύμματος του φίλτρου αέρα (εικ. 6a) και το κάλυμμα του φίλτρου αέρα.
- Αφαιρέστε το βιδωτό σύνδεσμο του εξαρτήματος του φίλτρου αέρα (εικ. 6b) και αφαιρέστε το εξάρτημα του φίλτρου αέρα.
- Καθαρίστε το φίλτρο του αέρα κτυπώντας το ή φυσώντας με πεπιεσμένο αέρα.
- Η συναρμολόγηση εκτελείται στην αντίστροφη σειρά.

7.2.3 Μπουζί

Να καθαρίζετε τακτικά το φίλτρο του αέρα, εάν χρειαστεί να το αντικαταστήσετε. Ρυθμίστε την απόσταση των ηλεκτροδίων σε 0,6 mm.

- Αφαιρέστε το βύσμα του μπουζιού με περιστροφική κίνηση (εικ. 7)
- Αφαιρέστε το μπουζί με μπουζόκλειδο.
- Καθαρίστε το μπουζί με βούρτσα από σύρμα χαλκού ή χρησιμοποιήστε νέο μπουζί.
- Η συναρμολόγηση εκτελείται στην αντίστροφη σειρά.

7.3 Φύλαξη

- Πριν από ακινητοποίηση μεγαλύτερης διάρκειας ή πριν το χειμώνα πλύντε καλά την αντλία.
- Κλείστε τη βάνα βενζίνης και αφήστε τον κινητήρα να λειτουργήσει μέχρι να σταματήσει ώστε να αδειαστεί η εξάτμιση.
- Γεμίστε πλήρως το ντεπόζιτο για να αποφευχθεί η σκουριά.
- Απομακρύνετε τη βίδα εκκένωσης (εικ. 3/αρ. 12) και αδειάστε πλήρως το περιβλήμα της αντλίας.
- Να αποθηκεύετε τη συσκευή σε στεγνό χώρο μακριά από παιδιά.

7.4 Παραγγελία ανταλλακτικών

Κατά την παραγγελία ανταλλακτικών να αναφέρετε τα εξής:

- Τύπος της συσκευής
- Αριθμός είδους της συσκευής
- Αριθμός ταύτισης της συσκευής
- Αριθμός ανταλλακτικού

Θα βρείτε τις ισχύουσες τιμές και πληροφορίες στην ιστοσελίδα www.isc-gmbh.info

8. Διάθεση στα απορρίμματα και επαναχρησιμοποίηση

Η συσκευή βρίσκεται σε μία συσκευασία προς αποφυγή ζημιών κατά τη μεταφορά. Αυτή η συσκευασία αποτελείται από πρώτες ύλες και έτσι μπορεί να επαναχρησιμοποιηθεί ή να ανακυκλωθεί. Η συσκευή και τα εξαρτήματά της αποτελούνται από διάφορα υλικά, όπως π.χ. μέταλλο και πλαστικά υλικά. Δεν επιτρέπεται η απόρριψη ελαττωματικών συσκευών στα οικιακά απορρίμματα. Σωστή απόρριψη είναι η παράδοση σε κατάλληλα κέντρα συλλογής μεταχειρισμένων συσκευών. Εάν δεν γνωρίζετε πού βρίσκεται παρόμοιο κέντρο συλλογής μεταχειρισμένων συσκευών, ρωτήστε στη διοίκηση της κοινότητάς σας.

Η ανατύπωση ή οποιασδήποτε άλλης μορφής αναπαραγωγή της τεκμηρίωσης ή άλλων δικαιολογητικών που αναφέρονται στα προϊόντα, ακόμη και αποσπασματικά, επιτρέπεται μόνο με ρητή συγκατάθεση της iSC GmbH.

Με επιφύλαξη τεχνικών τροποποιήσεων

9. Πίνακας αναζήτησης αιτίας βλάβης

Βλάβη	Ενδεχόμενη αιτία	Αποκατάσταση
Δεν παίρνει μπροστά ο κινητήρας	<ul style="list-style-type: none"> - Καπνισμένο μπουζί - Ακάθαρτο φίλτρο αέρα - Δεν υπάρχει καύσιμο στο ντεπόζιτο - Αποκρίνεται το σύστημα απενεργοποίησης σε χαμηλή στάθμη λαδιού 	<ul style="list-style-type: none"> - Καθαρισμός και αντικατάσταση του μπουζί - Καθαρισμός φίλτρου αέρα - Γέμισμα καυσίμου - Έλεγχος στάθμης λαδιού, γεμίστε λάδι κινητήρα
Η αντλία δεν αναρροφά	<ul style="list-style-type: none"> - Η βαλβίδα αναρρόφησης δεν βρίσκεται στο νερό - Χώρος αντλίας χωρίς νερό - Αέρας στον αγωγό αναρρόφησης - Βουλωμένο καλάθι αναρρόφησης (βαλβίδα αναρρόφησης) - Υπέρβαση μέγ. ύψους αναρρόφησης 	<ul style="list-style-type: none"> - Βάλτε τη βαλβίδα αναρρόφησης στο νερό - Γεμίστε την αντλία με νερό με τη βοήθεια του στομίου - Καθαρισμός καλαθιού αναρρόφησης - Έλεγχος ύψους αναρρόφησης, ενδεχ. μείωση
Ανεπαρκής ποσότητα μεταφοράς	<ul style="list-style-type: none"> - Ύψος αναρρόφησης πολύ ψηλά - Ακαθαρσίες στο καλάθι αναρρόφησης - Η στάθμη του νερού πέφτει γρήγορα και ο αγωγός αναρρόφησης προεξέχει από τον νερό - Μειωμένη απόδοση αντλίας λόγω εναπόθεσης υλών 	<ul style="list-style-type: none"> - Έλεγχος ύψους αναρρόφησης, ενδεχ. μείωση - Καθαρισμός καλαθιού αναρρόφησης - Βάλτε τον αγωγό αναρρόφησης χαμηλότερα - Καθαρισμός της αντλίας

Προσοχή! Η αντλία δεν επιτρέπεται να λειτουργεί στεγνά!

Ενημέρωση για το σέρβις

Σε όλες τις χώρες που αναφέρονται στην εγγύηση έχουμε αρμόδια συνεργεία που συνεργάζονται μαζί μας, η διεύθυνση των οποίων προκύπτει από την εγγύηση. Τα συνεργεία αυτά βρίσκονται στη διάθεσή σας για επισκευές, ανταλλακτικά ή αξεσουάρ ή για την αγορά αναλώσιμων.

Προσέξτε ότι στη συσκευή αυτή τα ακόλουθα εξαρτήματα υπόκεινται σε κοινή φθορά ή ότι χρειάζονται τα ακόλουθα αναλώσιμα.

Κατηγορία	Παράδειγμα
Φθειρόμενα εξαρτήματα*	Μπουζί, φίλτρο αέρα, φίλτρο καυσίμου
Αναλώσιμα υλικά/αναλώσιμα τμήματα*	
Ελλείψεις	

* δεν συμπεριλαμβάνονται υποχρεωτικά στο περιεχόμενο της συσκευασίας!

Σε περίπτωση ελαττωμάτων ή σφαλμάτων σας παρακαλούμε να δηλώστε την περίπτωση στο ίντερνετ στο www.isc-gmbh.info. Προσέξτε να περιγράψετε με ακρίβεια το σφάλμα και απαντήστε στις ακόλουθες ερωτήσεις:

- Λειτούργησε σωστά η συσκευή ή είχε από την αρχή κάποιο ελάττωμα?
- Μήπως προσέξατε κάτι περίεργο προτού παρουσιαστεί το ελάττωμα (σύμπτωμα ή βλάβη)?
- Ποια δυσλειτουργία παρατηρείται στη συσκευή (κύριο σύμπτωμα)? Περιγράψτε αυτή τη δυσλειτουργία.

Εγγύηση

Αξιότιμη πελάτισσα, αξιότιμε πελάτη,

τα προϊόντα μας υπόκεινται σε αυστηρό έλεγχο ποιότητας. Εάν η συσκευή αυτή παρ'όλα αυτά κάποτε δεν λειτουργήσει άψογα, λυπούμαστε πολύ και σας παρακαλούμε να αποτανθείτε προς το τμήμα μας εξυπηρέτησης πελατών στην διεύθυνση που αναφέρεται στην κάρτα αυτή. Ευχαρίστως είμαστε και τηλεφωνικά στη διάθεσή σας στον αριθμό σέρβις που αναφέρεται στην κάρτα εγγύησης. Για την αξίωση της εγγύησης ισχύουν τα εξής:

1. Αυτοί οι όροι εγγύησης ισχύουν μόνο για καταναλωτές, δηλ. για φυσικά πρόσωπα που δεν χρησιμοποιούν το προϊόν αυτό ούτε για επαγγελματικούς σκοπούς ούτε για άλλη ανεξάρτητη απασχόληση. Αυτοί οι όροι εγγύησης ρυθμίζουν πρόσθετες παροχές εγγύησης που υπόσχεται ο πιο κάτω κατασκευαστής πέραν της νόμιμης εγγύησης στους αγοραστές των νέων συσκευών του. Δεν τίγονται από την εγγύηση αυτή οι νόμιμες αξιώσεις σας εγγύησης. Η εγγύησή μας σας παρέχεται δωρεάν.
2. Η εγγύηση επεκτείνεται αποκλειστικά και μόνο σε ελαττώματα σε μία συσκευή του πιο κάτω κατασκευαστή και που αφορούν ελαττώματα υλικού ή κατασκευής και περιορίζεται από την κρίση μας στην αποκατάσταση αυτών των ελαττωμάτων της συσκευής ή στην αντικατάστασή της. Παρακαλούμε να προσέξετε πως οι συσκευές μας δεν προορίζονται για επαγγελματική, βιοτεχνική ή βιομηχανική χρήση. Για το λόγο αυτό δεν συνάπτεται σύμβαση εγγύησης σε περίπτωση κατά την οποία η συσκευή χρησιμοποιήθηκε κατά τη διάρκεια της εγγύησης σε βιομηχανικές ή βιοτεχνικές επιχειρήσεις ή εάν εκτέθηκε σε παρόμοια εντατική χρήση.
3. Από την εγγύησή μας εξαιρούνται τα εξής:
 - Βλάβες της συσκευής που οφείλονται σε μη τήρηση των οδηγιών συναρμολόγησης ή σε όχι σωστή εγκατάσταση, μη τήρηση των οδηγιών χρήσης (όπως π.χ. σύνδεση σε εσφαλμένη τάση ή σε λάθος είδος ρεύματος) ή σε μη τήρηση των όρων συντήρησης και ασφαλείας ή σε περίπτωση έκθεσης της συσκευής σε ασυνήθιστες καιρικές συνθήκες ή σε έλλειψη φροντίδας και συντήρησης.
 - Βλάβες της συσκευής που οφείλονται σε καταχρηστική ή εσφαλμένη χρήση (όπως π.χ. υπερφόρτωση της συσκευής ή χρήση μη εγκεκριμένων εργαλείων ή αξεσουάρ), σε είσοδο ξένων αντικειμένων στη συσκευή (όπως π.χ. άμμος, πέτρες ή σκόνη, βλάβες μεταφοράς), άσκηση βίας ή ξένη επέμβαση (όπως π. χ. βλάβη από πτώση).
 - Βλάβες της συσκευής ή τμημάτων της συσκευής που οφείλονται σε συνήθη ή φυσική φθορά.
4. Η διάρκεια της εγγύησης ανέρχεται σε 24 μήνες και αρχίζει από την ημερομηνία της αγοράς της συσκευής. Οι αξιώσεις εγγύησης πρέπει να γερθούν πριν τη λήξη της διάρκειας της εγγύησης εντός δύο εβδομάδων από την διαπίστωση του ελαττώματος. Αποκλείονται αξιώσεις εγγύησης μετά την πάροδο της διάρκειας της εγγύησης. Η επισκευή ή η αντικατάσταση δεν συνεπάγεται την επέκταση της διάρκειας της εγγύησης ούτε την νέα έναρξη της διάρκειας της εγγύησης για τη συσκευή ή για ενδεχομένως χρησιμοποιηθέντα νέα ανταλλακτικά. Αυτό ισχύει και στην περίπτωση σέρβις επί τόπου.
5. Για την αξίωση της εγγύησης παρακαλούμε να δηλώσετε την ελαττωματική σας συσκευή στο: www.isc-gmbh.info. Να έχετε μαζί σας την απόδειξη της νέας συσκευής. Οι συσκευές που αποστέλλονται χωρίς αποδείξεις και χωρίς πινακίδα στοιχείων, αποκλείονται από την εγγύηση λόγω μη δυνατότητας ταξινόμησης. Εάν το ελάττωμα καλύπτεται από την εγγύηση, θα σας επιστραφεί αμέσως είτε η επισκευασμένη συσκευή είτε μία καινούργια συσκευή.

Ευχαρίστως επισκευάζουμε ελαττώματα της συσκευής έναντι πληρωμής, εάν τα ελαττώματα αυτά δεν καλύπτονται από την εγγύηση. Για το σκοπό αυτό παρακαλούμε να στείλετε τη συσκευή στη διεύθυνση του σέρβις μας.

Για αναλώσιμα και σε περίπτωση που λείπουν εξαρτήματα παραπέμπουμε στους περιορισμούς αυτής της εγγύησης σύμφωνα με τους πληροφορίες σέρβις αυτών των οδηγιών χρήσης.

Tehlike!

Yaralanmaları ve hasarları önlemek için aletlerin kullanımında bazı iş güvenliği önlemlerinin alınması gereklidir. Bu nedenle Kullanma Talimatını / Güvenlik Uyarılarını dikkatlice okuyun. İçerdiği bilgilere her zaman ulaşabilmek için kullanma talimatını iyi bir yerde saklayın. Aleti kullanmak için başka kişilere verdiğinizde bu Kullanma Talimatını / Güvenlik Uyarılarını da birlikte verin. Firmamız, kullanma talimatına riayet etmemekten kaynaklanan iş kazaları ve hasarlardan herhangi bir sorumluluk üstlenmez.

1. Güvenlik uyarıları

Güvenlik uyarıları ekteki kitapçıkta bulunur!

Tehlike!

Tüm güvenlik bilgileri ve talimatları okuyunuz. Güvenlik bilgileri ve talimatlarda belirtilen direktiflere aykırı hareket edilmesi sonucunda elektrik çarpması, yangın ve/veya ağır yaralanmalar meydana gelebilir. **Gelecekte kullanmak üzere tüm güvenlik bilgileri ve talimatları saklayın.**

Pompa üzerindeki uyarı etiketlerinin açıklaması (Şekil 8)

1. Dikkat! Kullanma talimatını okuyun.
2. Dikkat! Kızgın parçalar. Uzak durun.
3. Dikkat! Yakıt dolum işleminde motoru durdurun.
4. Dikkat! Pompayı havalandırma bulunmayan mekanlarda çalıştırmayın
5. - Devir ayarı
- Jikle kolu
- Benzin vanası

2. Alet açıklaması ve sevkiyatın içeriği**2.1 Alet açıklaması (Şekil 1-4)**

1. Yakıt deposu kapağı
2. Civatalı dolum ağız
3. Basınç bağlantısı
4. Yağ dolum civatası
5. Yağ boşaltma civatası
6. Açık/Kapalı şalteri
7. Çalıştırma ipi tertibatı
8. Benzin vanası
9. Jikle kolu
10. Gaz kolu
11. Emiş bağlantısı

12. Su boşaltma civatası
13. Buji anahtarı
14. Yağ dolum hunisi
15. 2x hortum bağlantı parçası
16. 3x hortum mandalı
17. 2x conta
18. 2x başlık somunu
19. Emiş süzgeci

15-19 nolu pozisyonlar pompayı, emiş ve basınç borusuna (teslimat kapsamına dahil değildir) bağlamak için kullanılır.

2.2 Sevkiyatın içeriği

Satın almış olduğunuz ürünün eksik parçası olup olmadığını sevkiyatın içeriği listesi ile kontrol edin. Herhangi bir parçanın eksik olması durumunda ürünü satın aldıktan sonra en geç 5 iş günü içinde geçerli fiş veya faturayı ibraz ederek servis merkezine veya aleti satın aldığınız mağazaya başvurun. Bu konuda kullanma talimatının sonunda bulunan servis bilgilerindeki garanti hizmetleri tablosunu dikkate alınız.

- Ambalajı açın ve aleti dikkatlice ambalajın içinden çıkarın.
- Ambalaj malzemelerini ve ambalaj ve transport emniyetlerini sökün (bulunması halinde).
- Ambalaj içindeki parçaların eksik olup olmadığını kontrol edin.
- Alet ve aksesuar parçalarının transport esnasında hasar görüp görmediğini kontrol edin.
- Garanti süresi doluncaya kadar mümkün olduğunda ambalaj malzemelerini saklayın.

Tehlike!

Alet ve ambalaj malzemeleri oyuncak değildir! Çocukların plastik poşet, folyo ve küçük parçalar ile oynaması yasaktır! Çocukların küçük parçaları yutma ve poşetler nedeniyle boğulma tehlikesi vardır!

- Orijinal Kullanma Talimatı
- Güvenlik Uyarıları

3. Kullanım amacına uygun kullanım

Bu alet yeşil alanlar, bahçe ve fide seralarının sulanması ve çim sulama fiskiyelerinin çalıştırılması için uygundur. Havuz, dere, yağmur suyu toplama tankları, yağmur suyu kuyuları ve yer altı kuyularından ön filtre takma şartıyla su çekilebilir. Pompalanan sıvının sıcaklığı sürekli işletme durumunda +35°C dereceyi aşmamalıdır. Pompalama akışkanı olarak temiz su (tatlı su), yağmur suyu ve hafif çamaşır suyu pompalanabilir. Bu pompa ile yanıcı, gaz veya patlayıcı sıvının pompalanması yasaktır. Ayrıca tahriş edici sıvılar (asit, baz, silo sızıntı sıvısı, vs.) ile aşındırıcı malzemelerin (kum) pompalanması da yasaktır.

Makine yalnızca kullanım amacına göre kullanılacaktır. Kullanım amacının dışındaki tüm kullanımlar makinenin kullanılması için uygun değildir. Bu tür kullanım amacı dışındaki kullanımlardan kaynaklanan hasar ve yaralanmalarda, yalnızca kullanıcı/işletici sorumlu olup üretici firma sorumlu tutulamaz.

Lütfen cihazlarımızın ticari, zanaatkarlar veya endüstriyel kullanım için uygun olmadığını ve bu kullanımlar için tasarlanmadığını dikkate alın. Aletin ticari, zanaatkarlar veya endüstriyel veya benzer kullanımlarda kullanılmasından kaynaklanan hasarlar garanti kapsamına dahil değildir.

4. Teknik özellikler

Motor tipi:4 zamanlı motor; hava soğutmalı
 Motor gücü max:4 kW/ 5,4 PS
 Silindir hacmi:208 ccm
 Yakıt: Kurşunsuz normal benzin
 Depo kapasitesi:3,5 l
 Yağ dolum miktarı / Tipi:550 ml
 Buji: LG F6RTC
 Emme yüksekliği max.: 8 m
 Besleme kapasitesi maks.:50000 lt./saat
 Besleme yüksekliği max.: 28 m
 Basınç max.: 2,8 bar
 Ağırlık (depo boş):25 kg
 Emme ve basınç bağlantıları:3" hortum bağlantısı

5. Çalıştırmadan önce

Pompanın taş veya katı yabancı maddeler nedeniyle hasar görmesini ve uzun su emme sürelerini önlemek amacıyla pompanın daima ön filtre ve emme hortumu, süzgeç ve çekvalften oluşan emme ekipmanı ile çalıştırılması tavsiye edilir.

5.1 Pompanın hazırlanması

- Motora motor yağı doldurun (bkz. Madde 7.2.1 Yağ değiştirme).
- Benzin deposuna benzin doldurun.
- Pompayı düz ve sağlam bir zemin üzerine koyun.

5.2 Emme ve basınç hortumunun bağlanması ve döşenmesi

- Emme hortumunu emme bağlantısına (Şekil 3/Poz. 11) ve basınç (basma) hortumunu basma bağlantısına (Şekil 3/ Poz. 3) bağlayın.
- Emme hattının su çekme yerinden pompaya doğru döşenmesi daima yükselen pozisyonunda olmalıdır. Emme hattını kesinlikle pompa yüksekliğinden yukarıda döşemeyin, hava kabarcıkları emiş işlemi geciktirir ve engeller.
- Emme ve basınç boruları pompa üzerine herhangi bir mekanik baskı uygulamayacak şekilde bağlanacaktır.
- Emme valfi su içinde yeterli derinlikte olmalıdır, böylece su seviyesi azaldığında pompanın kuru çalışması önlenir.
- Emme hattında oluşan sızıntı hava emileceğinden suyun emilmesini engeller.
- Yabancı maddelerin (kum vs.) emilmesini önleyin. Gerekliğinde ön filtre takın.

6. Kullanma

Motor çalıştırılmadan önce pompaya sıvı doldurma deliğinden (Şekil 3/ Poz. 2) beslenecek akışkan doldurulacaktır.

Uyarı: Emiş hattına bir çekvalf monte edilmesi ve bu valfa ilk çalıştırmaya başlamadan önce ek olarak su doldurulması tavsiye edilir.

6.1 Motoru çalıştırma:

1. Açık/Kapalı şalterini (Şekil 1/Poz. 6) „ON“ pozisyonuna getirin.
2. Benzin vanasını (Şekil 4/ Poz. 8) „ON“ pozisyonuna getirin.
3. Motor soğuk olduğunda Choke (jikle) kolunu (Şekil 4/ Poz. 9) „Choke“ pozisyonuna

- ayarlayın.
4. Gaz kolunu (Şekil 4/ Poz. 10) orta pozisyona getirin.
 5. Motor çalışıncaya kadar çalıştırma ipini (Şekil 4/ Poz. 7) kuvvetlice çekin.
 6. Motor yaklaşık 30 saniye çalıştıktan sonra Choke (jikle) kolunu „Run“ pozisyonuna getirin.

Motor sıcak olduğunda motoru çalıştırırken, Choke (jikle) kolunu „Run“ pozisyonunda bırakabilirsiniz.

Gaz kolu pozisyonları açıklaması (Şekil 4/ Poz.10):

„Kamlumbağa sembolü“:
Motor rölantide

„Tavşan sembolü“:
Azami besleme kapasitesi

6.2 Emme işlemi:

- Emme hattındaki havanın kolayca çıkmasını sağlamak için emme işlemi esnasında, basınç hattında bulunan kapatma elemanları (fisiye jetleri, valfler, vs.) tamamen açılacaktır.
- Emiş yüksekliği ve emme hattındaki hava miktarına bağlı olarak ilk emme işlemi yakl. 0,5 dak. - 5 dak. sürebilir. Emme süresi daha uzun sürdüğünde pompaya yeniden su doldurulacaktır.
- Pompa kullanıldıktan sonra söküldüğünde ve tekrar bağlanarak çalıştırılacağına pompaya mutlaka yeniden su doldurulacaktır.

6.3 Motoru durdurma:

- Açık/Kapalı şalterini „OFF“ pozisyonuna getirin.
- Benzin vanasını kapatın.

Alıştırma süresi:

Motorun ilk 20 işletme saati içinde tam gaz ile çalıştırılması yasaktır.

7. Temizleme, Bakım, Depolama ve Yedek Parça Siparişi

Tehlike!

Tüm temizleme ve bakım çalışmalarından önce buji fişini çıkarın.

7.1 Temizleme

- Koruma tertibatı, havalandırma delikleri ve motor gövdesini mümkün olduğunca toz ve kirden temiz tutun. Aleti temiz bir bez ile silin veya düşük basınçlı hava ile üfleyerek temizleyin.
- Aleti kullandıktan hemen sonra temizlemenizi tavsiye ederiz.
- Aleti düzenli olarak nemli bir bezle ve sıvı sabunla temizleyin. Temizleme deterjanı veya solvent malzemesi kullanmayınız, bu malzemeler aletin plastik parçalarına zarar verebilir. Cihazın içine su girmemesine dikkat edin. Elektrikli aletin içine su girmesi elektrik çarpmaya riskini yükseltir.

7.2 Bakım

Bakım çalışmaları ile ilgili olarak ekteki servis bilgilerini dikkate alın

7.2.1 Yağ Değiştirme

Motor yağını değiştirme işlemi motor sıcak durumda yapılır.

- Pompayı uygun bir zemin üzerine, yağ boşaltma civatası (Şekil 5a/Poz. A) hafif eğik konumda olacak şekilde koyun.
- Yağ dolmuş civatasını (Şekil 5a/ Poz. B) açın.
- Yağ boşaltma civatasını sökün ve sıcak motor yağını uygun bir kabın içine boşaltın.
- Kullanılmış yağ tamamen boşaldıktan sonra yağ boşaltma civatasını kapatın ve pompayı tekrar düz pozisyona getirin.
- Yeni motor yağını yağ çubuğunun üst çizgisine kadar doldurun (Şekil 5b/Poz. H).Dikkat! Yağ seviyesini ölçmek için yağ çubuğu sadece deliğe takın tam sıkmayın!

Motor çalışırken yağ dolmuş seviyesi „L“ ve „H“ (Şekil 5b) işaretleri arasında olmalıdır. Kullanılmış yağı çevreye zarar vermeyecek şekilde arıtın.

7.2.2 Hava filtresi

Hava filtresini düzenli olarak temizleyin, gerektiğinde değiştirin.

- Hava filtresi kapağındaki civata bağlantısını (Şekil 6a) sökün ve hava filtresi kapağını çıkarın.
- Hava filtresi elemanının civata bağlantısını (Şekil 6b) sökün ve hava filtresi elemanını çıkarın.
- Hava filtresini silkeleyerek veya basınçlı hava ile üfleyerek temizleyin.
- Montaj işlemi sökme işleminin tersi yönündedir.

7.2.3 Buji

Bujiyu düzenli olarak temizleyin, gerektiğinde değiştirin.

Buji elektrot aralığını 0,6 mm değerine ayarlayın.

- Buji kablosunu döndürerek sökün (Şekil 7)
- Bujiyi buji anahtarı ile sökün
- Bujiyi bakır fırça ile temizleyin ve/veya yenisini takın.
- Montaj işlemi sökme işleminin tersi yönünde gerçekleşir.

7.3 Depolama

- Pompayı uzun süre çalıştırmayacağınızda veya kış mevsiminden önce su ile iyice yıkayın.
- Benzin vanasını kapatın ve karbüratör içindeki benzini boşaltmak için motor duruncaya kadar motoru çalıştırın.
- Pas oluşmasını önlemek için yakıt deposunu tam olarak doldurun.
- Boşaltma civatasını (Şekil 3/Poz. 12) sökün ve pompa gövdesindeki sıvıyı tamamen boşaltın.
- Pompayı kuru ve çocukların erişemeyeceği bir ortamda depolayın.

7.4 Yedek parça siparişi:

Yedek parça siparişi yapılırken şu bilgiler verilmelidir:

- Cihaz tipi
- Cihazın ürün numarası
- Cihazın kod numarası
- İstenilen yedek parçanın yedek parça numarası

Güncel bilgiler ve fiyatlar internette www.isc-gmbh.info sayfasında açıklanmıştır.

8. Bertaraf etme ve geri kazanım

Transport hasarlarını önlemek için alet bir ambalaj içinde sevk edilir. Bu ambalaj hammaddedir ve böylece geri kazanılabilir veya geri kazanım sistemine iade edilebilir. Alet ve aksesuarları örneğin metal ve plastik gibi çeşitli malzemelerden meydana gelir. Arızalı parçaları evsel atıkların atıldığı çöpe atmayın. Alet, yönetmeliklere uygun şekilde bertaraf edilmesi için özel atık toplama merkezlerine teslim edilmelidir. Bu atık toplama merkezlerinin nerede olduğunu yerel yönetimlerden öğrenebilirsiniz.

Ürünlerinin dokümantasyonu ve evraklarının kısmen olsa dahi kopyalanması veya başka şekilde çoğaltılması, yalnızca iSC GmbH firmasının özel onayı alınmak şartıyla serbesttir.

Teknik değişiklikler olabilir

9. Arıza giderme

Arıza	Sebebi	Giderilmesi
Motor çalışmıyor	<ul style="list-style-type: none">- Buji isli- Hava filtresi kirlı- Yakıt deposu boş- Yağ kapatma otomatığı devreye giriyor	<ul style="list-style-type: none">- Bujiyi temizleyin, ve/veya deęiřtirin.- Hava filtresini temizleyin.- Yakıt doldurun- Yağ seviyesini kontrol edin, motor yaęını tamamlayın
Pompa emmiyor	<ul style="list-style-type: none">- Emme valfi su içinde deęil- Pompanın içinde su yok- Emme hattında hava var- Süzgeç (emme valfi) tıklı- max. emme yükseklięi ařıldı	<ul style="list-style-type: none">- Emme valfini suyun için koyun- Pompaya su dolun delięinden su doldurun- Emme hattının sızdırmazlıęını kontrol edin, gerektięinde sızdırmazlıęı saęlayın- Süzgeci temizleyin- Emme yükseklięini kontrol edin, gerektięinde azaltın
Besleme miktarı yetersiz	<ul style="list-style-type: none">- Emme yükseklięi çok fazla- Süzgeç kirlı- Su seviyesi çok hızlı düşüyor ve emme hortumu suyun dışında kalıyor- Pompa kapasitesi kalıntı ve tortu nedeniyle azalıyor	<ul style="list-style-type: none">- Emme yükseklięini kontrol edin, gerektięinde azaltın.- Süzgeci temizleyin- Emme valfini daha derine yerleřtirin- Pompayı temizleyin

Dikkat! Pompanın kuru çalışması yasaktır.

Servis Bilgileri

Garanti Belgesinde belirttiğimiz ülkelerde uzman servis partnerleri ile birlikte çalışırız, bu partnerlerin irtibat bilgileri Garanti Belgesinde açıklanmıştır. Onarım, yedek parça ve sarf malzemesi ihtiyaçlarında bu partner kuruluşlarımız sizlere memnuniyetle yardımcı olacaktır.

Bu ürünümüzde aşağıda açıklanan parçalar doğal veya kullanımdan kaynaklanan bir aşınmaya maruz kalırlar ve aşağıda açıklanan sarf malzemelerine ihtiyaç duyulur.

Kategori	Örnek
Aşınma parçaları*	Buji, hava filtresi, yakıt filtresi
Sarf malzemesi/Sarf parçaları*	
Eksik parçalar	

* sevkiyatın içeriğine dahil olması zorunlu değildir!

Ayıplı mal veya eksik parça söz konusu olduğunda durumu internette www.isc-gmbh.info sayfasına bildirmenizi rica ederiz. Arıza bildiriminizde arızayı ayrıntılı olarak açıklayın ve bunun için aşağıda açıklanan soruları cevaplayın:

- Alet hiç bir kez çalıştı mı yoksa baştan beri mi arızalıydı?
- Arıza meydana gelmeden önce herhangi anormal bir durum dikkatinizi çekti mi (arıza öncesi semptomları)?
- Sizce aletin arızalı ana işlevi nedir (ana semptom)?
Bu işlevi açıklayınız.

Garanti belgesi

Sayın Müşterimiz,

ürünlerimiz üretim esnasında sıkı bir kalite kontrolden geçirilir. Buna rağmen alet veya cihazınız tam doğru şekilde çalışmadığında ve bozulduğunda bu durumdan çok üzgün olduğumuzu belirtir ve bozuk olan aleti Garanti Belgesi üzerinde açıklanan adrese göndermenizi veya aleti satın aldığınız mağazaya başvurmanızı rica ederiz. Garanti haklarından faydalanmak için aşağıdaki kurallar geçerlidir:

1. Bu garanti koşulları sadece, ürünü ticari olarak veya serbest meslek uygulamalarında kullanmayacak olan tüketiciler yani gerçek kişiler için geçerlidir. Bu garanti koşulları, ilgili üretici firmanın yasal garanti hükümlerine ek olarak müşterilerine tanıdığı ek maddeleri düzenler. Kanuni Garanti Haklarınız bu Garanti düzenlemesinden etkilenmez ve saklı kalır. Garanti kapsamında sunduğumuz hizmetler ücretsizdir.
2. Söz konusu garanti hizmeti kapsamı sadece ilgili üretici firmadan satın aldığınız yeni alet için geçerli olup malzeme veya imalat hatasını kapsar. Ayıplı malın telafisi, ilgili arızanın giderilmesi veya aletin yenisi ile değiştirilmesi ile sınırlıdır ve bu seçim firmamıza aittir. Aletlerimizin ve cihazlarımızın ticari ve endüstriyel kullanım amacı için tasarlanmadığını lütfen dikkate alınız. Bu nedenle aletin ticari ve endüstriyel işletmelerde kullanılması veya benzer çalışmalarda çalıştırılması durumunda Garanti Sözleşmesi geçerli değildir.
3. Garanti kapsamına dahil olmayan durumlar:
 - Montaj talimatına veya yönetmeliklere aykırı yapılan montajlardan ve tesisatlardan kaynaklanan hasarlar, kullanma talimatına riayet etmeme nedeniyle oluşan hasarlar (örneğin yanlış bir şebeke gerilimine veya akım türüne bağlama gibi), kullanım amacına veya talimatlara aykırı kullanımdan kaynaklanan hasarlar veya bakım ve güvenlik talimatlarına riayet edilmemesinden kaynaklanan hasarlar veya aletin anormal çevre koşullarına maruz bırakılması veya bakım ve temizlik çalışmalarının yetersiz olmasından kaynaklanan hasarlar.
 - Kullanım amacına veya talimatlara aykırı kullanımdan kaynaklanan hasarlar (örneğin alete aşırı yüklenme veya kullanımına izin verilmeyen alet veya aksesuar), aletin/cihazın içine yabancı maddenin girmesi (örneğin kum, taş veya toz, transport hasarları), zor kullanma veya harici zorlamalardan kaynaklanan hasarlar (örneğin aşağı düşme nedeniyle oluşan hasar).
 - Kullanıma bağlı olağan veya diğer doğal aşınma nedeniyle oluşan hasarlar.
4. Garanti süresi 24 aydır ve garanti süresi aletin satın alındığı tarihte başlar. Arızayı tespit ettiğinizde garanti hakkından faydalanma talebi, garanti süresi dolmadan iki hafta önce bildirilmelidir. Garanti süresi dolduktan sonra garanti hakkından faydalanma talebinde bulunulamaz. Aletin onarılması veya değiştirilmesi garanti süresinin uzamasına yol açmaz ayrıca onarılan alet veya takılan parçalar için yeni bir garanti süresi oluşmaz. Bu aynı zamanda yerinde verilen Servis Hizmetleri için de geçerlidir.
5. Garanti haklarınızdan faydalanmak istediğinizde arızalı aleti www.isc-gmbh.info sayfasına bildirin. Kasa fişi veya yeni aletinizi satın aldığınızı belgeleyen diğer bir evrağı hazır tutun. Kasa fişi veya tip etiketi olmaksızın gönderilen aletler, aletin tam olarak tanımlanma olanağının bulunmaması nedeniyle garanti hizmetleri dışındadır. Aletinizin arızası garanti hizmetleri kapsamındaysa en kısa zamanda onarılmış veya yeni bir alet adresinize gönderilecektir.

Ayrıca garanti kapsamına dahil olmayan veya garanti süresi dolan arızaları ücreti karşılığında memnuniyetle onarırız. Bunun için aleti lütfen Servis adresimize gönderin.

Aşınma, sarf ve eksik parçalar için bu Kullanma Talimatının servis bilgileri bölümündeki garanti koşullarında belirtilen kısıtlamalara atıfta bulununuz.





A series of 20 horizontal lines for writing, starting from the line where the pencil is positioned and extending down the page.



EH 10/2018 (01)

