

 **Original betjeningsvejledning**  
**El-dreven kultivator**

 **Original-bruksanvisning**  
**Elektrisk vertikalskärare**

 **Alkuperäiskäyttöohje**  
**Sähkökäyttöinen ilmaaja**

 **Оригинальное руководство по эксплуатации**  
**Электрический вертикальный культиватор**

**Einhell**<sup>®</sup>

**3**

**CE**

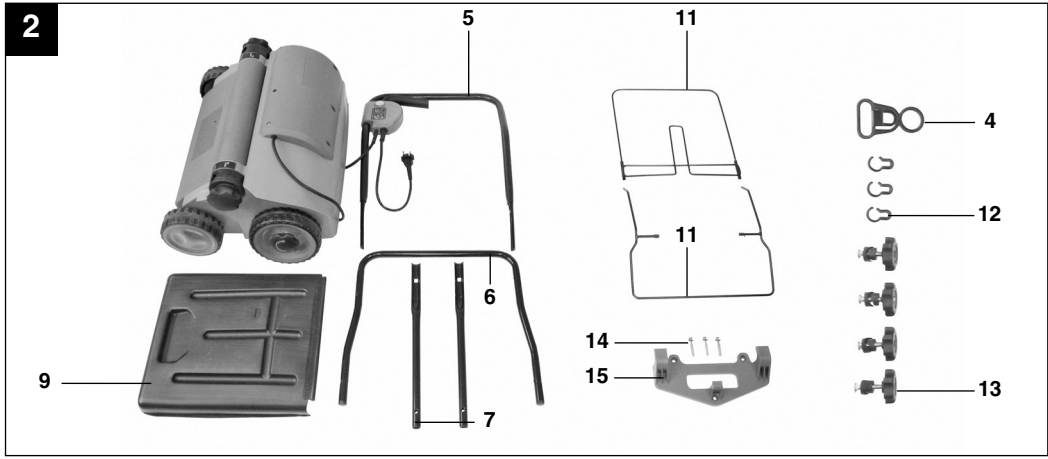
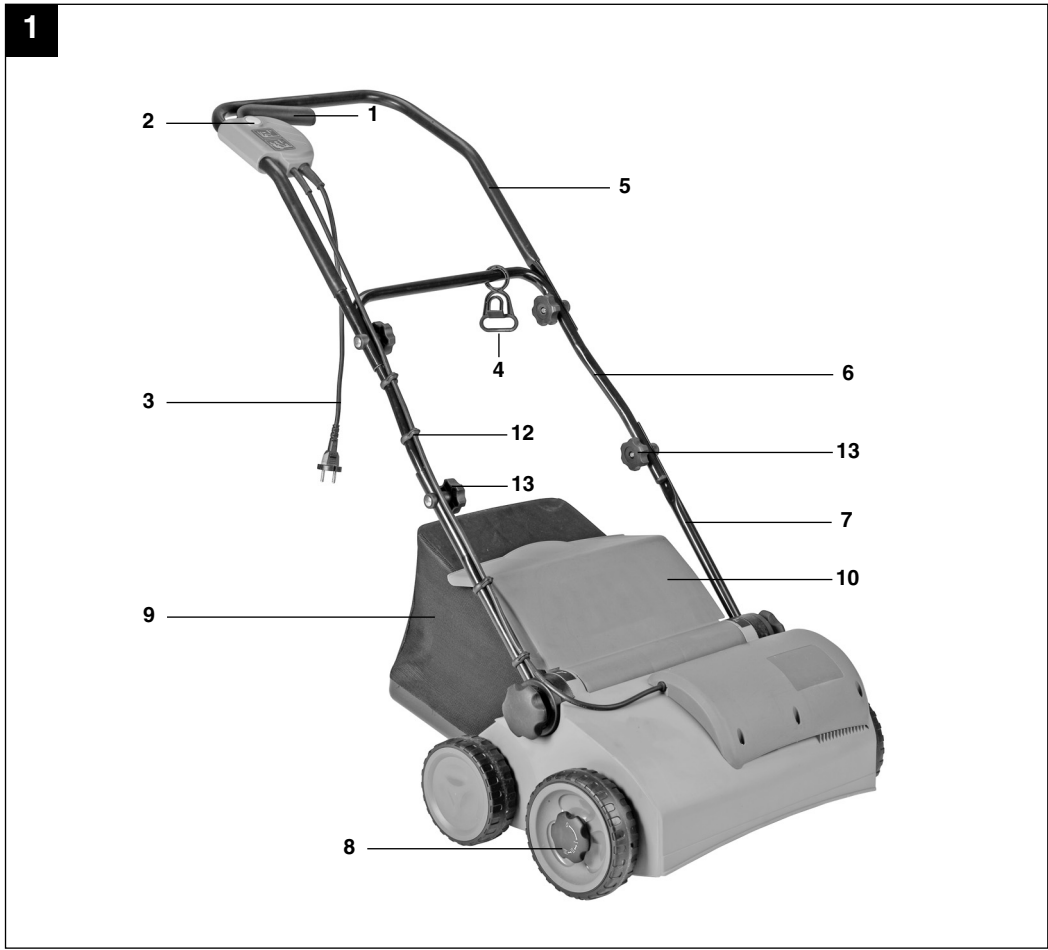
**Art.-Nr.: 34.204.78**

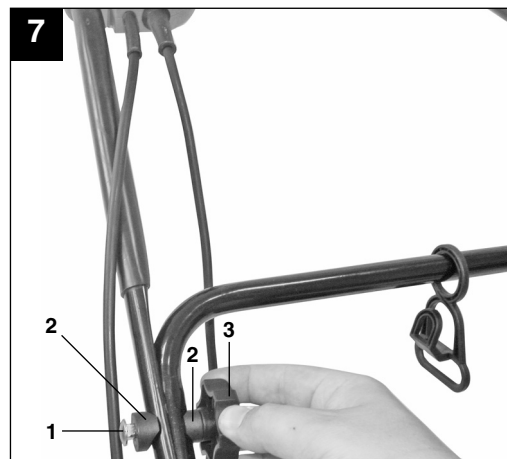
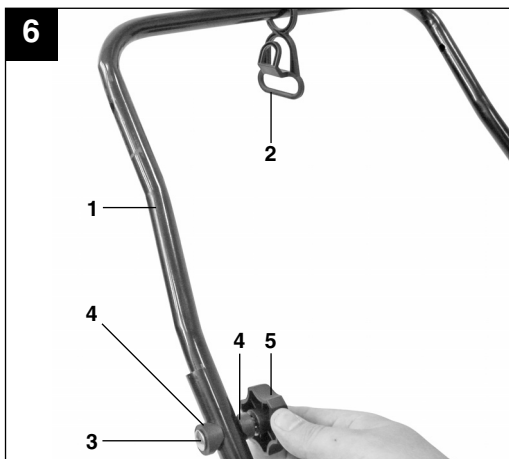
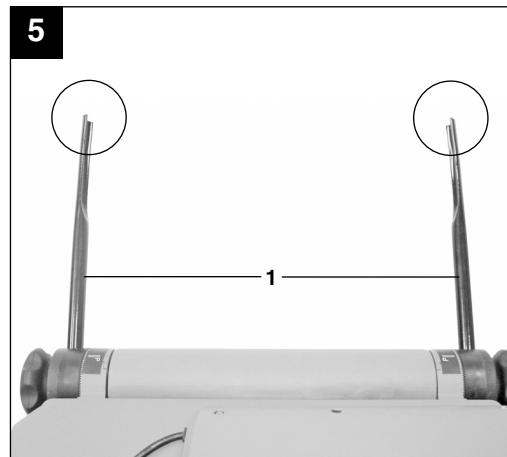
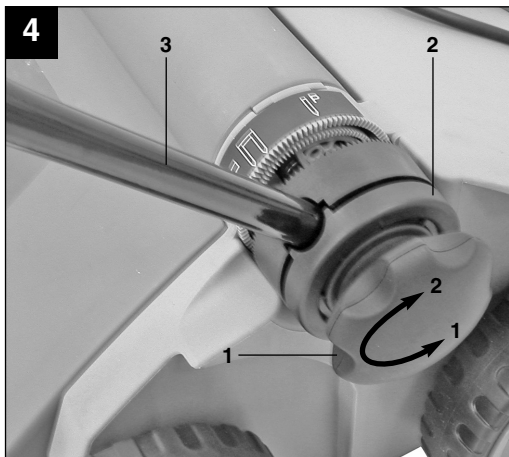
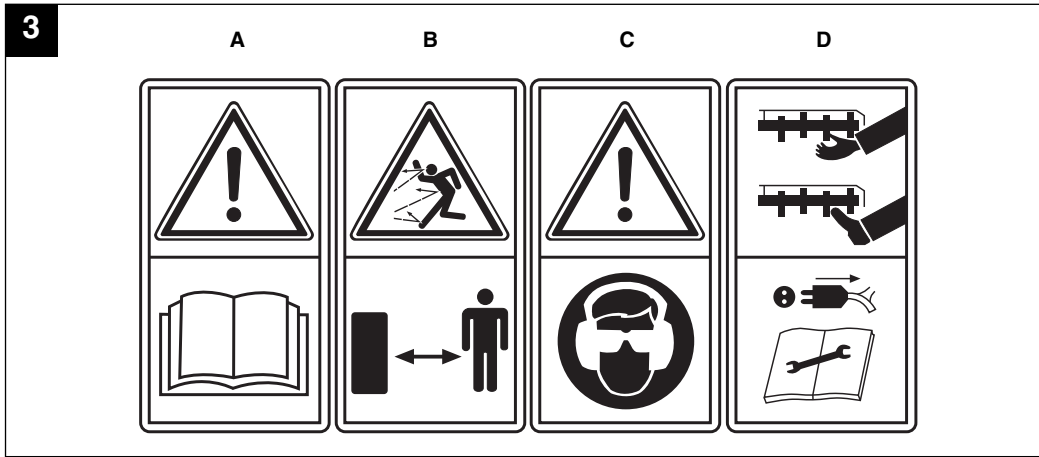
**I.-Nr.: 11020**

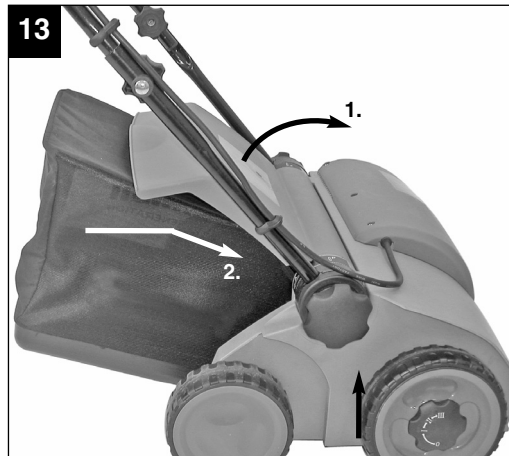
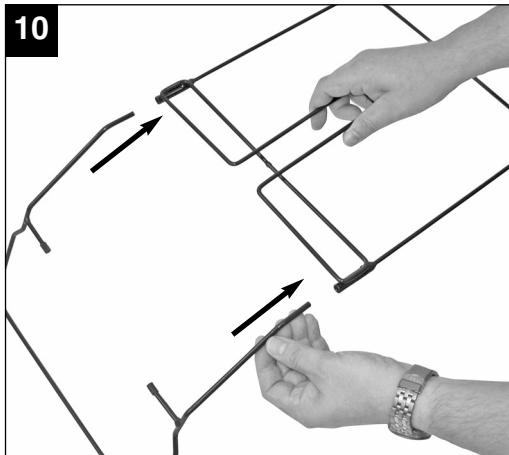
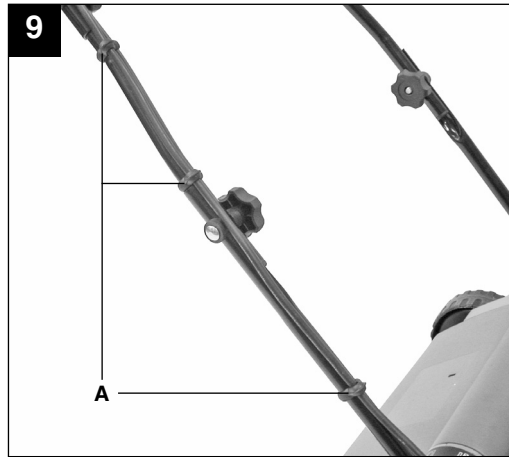
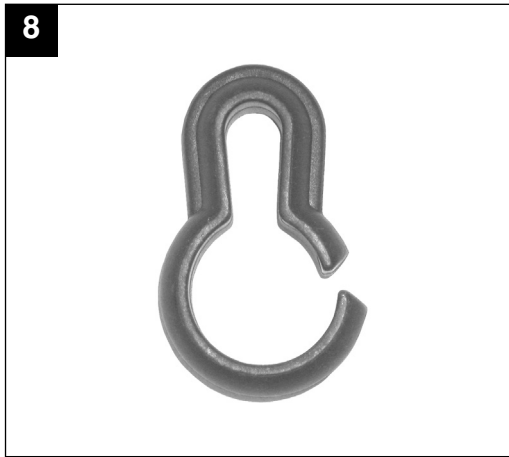
**RG-ES 1433**

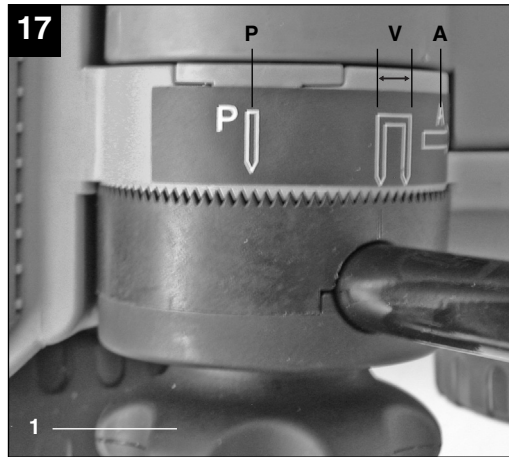
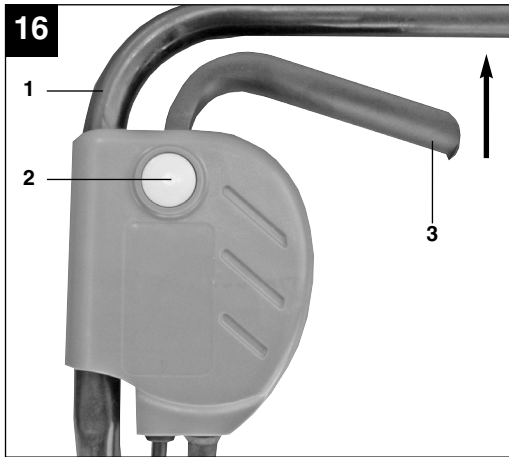
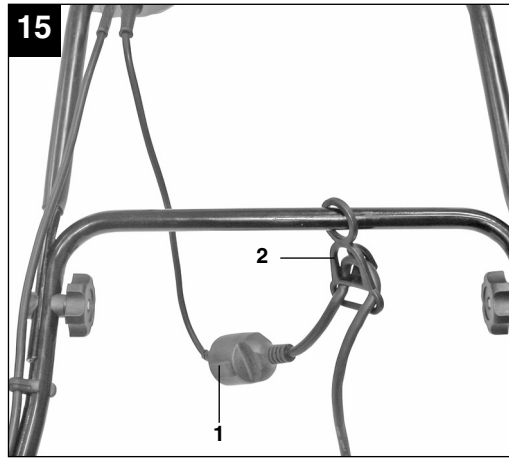
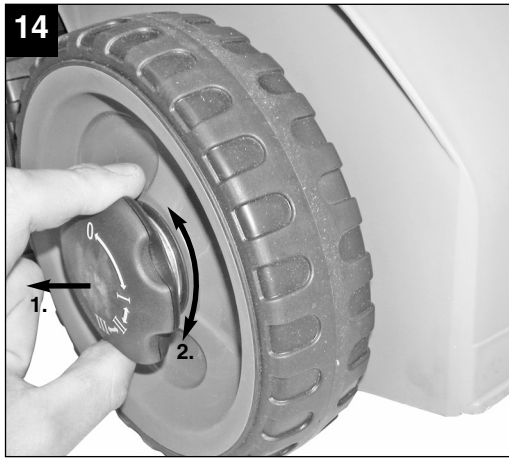


- ⓀⓃ Betjeningsvejledningen og sikkerhedsanvisningerne skal læses, inden maskinen tages i brug. Alle anvisninger skal følges.
- Ⓢ Läs igenom och beakta bruksanvisningen och säkerhetsanvisningarna före användning.
- Ⓜ Lue käyttöohje ja turvallisuusmääräykset ennen käyttöönottoa ja noudata niitä.
- Ⓜ Перед первым использованием прочтите руководство по эксплуатации и следуйте содержащимся в нем указаниям.









**⚠️ Vigtigt!**

Ved brug af el-værktøj er der visse sikkerhedsforanstaltninger, der skal respekteres for at undgå skader på personer og materiel. Læs derfor betjeningsvejledningen grundigt igennem. Opbevar vejledningen et praktisk sted, så du altid kan tage den frem efter behov. Husk at lade betjeningsvejledningen følge med maskinen, hvis du overdrager den til andre!

Vi fraskriver os ethvert ansvar for skader på personer eller materiel, som måtte opstå som følge af, at anvisningerne i denne betjeningsvejledning, navnlig vedrørende sikkerhed, tilsidesættes.

**1. Sikkerhedsanvisninger**

Relevante sikkerhedsanvisninger finder du i det medfølgende hæfte.

**⚠️ ADVARSEL!**

**Læs alle sikkerhedsanvisninger og øvrige anvisninger.**

Følg anvisningerne, navnlig sikkerhedsanvisningerne, ikke nøje som beskrevet, kan elektrisk stød, brand og/eller svære kvæstelser være følgen.

**Alle sikkerhedsanvisninger og øvrige anvisninger skal gemmes.**

**Forklaring på skiltning (se fig. 3)**

**A = Vigtigt!**

Læs betjeningsvejledningen før ibrugtagning.

**B =** Hold tredjeperson (personer og dyr) borte fra farezonen.

**C =** Bær høre- og øjenværn.

**D =** Skarpt arbejdsværktøj - pas på ikke at skære fingre eller tæer. Sluk for maskinen, og træk stikket ud af stikkontakten inden vedligeholdelsesarbejder, rengøring, eller hvis ledningen er blevet viklet ind eller beskadiget. Hold netledningen væk fra knivvalsen.

**2. Oversigt over maskinen (fig. 1/2)**

1. Tænd/Sluk-knap
2. Indkoblingsspærring
3. Netledning
4. Aflastningsbøjle til ledning
5. Øverste del af føreskaft
6. Nederste del af føreskaft
7. Holdere til føreskaft
8. Dybdeindstilling
9. Opsamlingsboks

10. Dækplade
11. Steldele til opsamlingsboks
12. Kabelklemmer
13. Fastspændingsskruer til føreskaft
14. Fastspændingsskruer til vægholder
15. Vægholder

**3. Formålsbestemt anvendelse**

Maskinen er beregnet til brug i private haver.

En kultivator anses som hjælpemiddel i privat havebrug, hvis det årlige antal brugstimer som hovedregel ikke overstiger 10 timer, og hvis anvendelsesformålet hovedsageligt omfatter pleje af græs eller plænearealer, dog undtaget offentlige anlæg, parker og sportspladser. Endvidere hører skovbrug ikke under privat havebrug.

Forudsætning for korrekt anvendelse af maskinen er, at indholdet i den medfølgende betjeningsvejledning fra producenten læses og respekteres. Betjeningsvejledningen indeholder tillige nødvendige oplysninger om drift, vedligeholdelse og reparation.

**Vigtigt!** På grund af fare for kvæstelse af brugeren må maskinen ikke anvendes som kompostkværn til findeling af gren- og hækmateriale. Endvidere må maskinen ikke anvendes som motorfræser eller til planering af jordhævninger, som f.eks. muldvarpeskud.

Af sikkerhedsgrunde må kultivatoren ikke benyttes som drivaggregat for andet arbejdsværktøj eller værktøjssæt, med mindre producenten har givet udtrykkeligt tilladelse hertil.

Saven må kun anvendes i overensstemmelse med dens tiltænkte formål. Enhver anden form for anvendelse er ikke tilladt. Vi fraskriver os ethvert ansvar for skader, det være sig på personer eller materiel, som måtte opstå som følge af, at maskinen ikke er blevet anvendt korrekt. Ansvaret bæres alene af brugeren/ejeren.

Bemærk, at vore produkter ikke er konstrueret til erhvervsmæssig, håndværksmæssig eller industriel brug. Vi fraskriver os ethvert ansvar, såfremt produktet anvendes i erhvervsmæssigt, håndværksmæssigt, industrielt eller lignende øjemed.

DK/N

#### 4. Tekniske data

Netspænding:	230V ~ 50Hz
Optagen effekt:	1400 W
Arbejdsbredde:	33 cm
Antal skær:	20 stk.
Dybdeindstilling:	- 3 / 3 / 7 / 9 mm
Lydtryksniveau $L_{pA}$ :	78 dB(A)
Lydeffektniveau $L_{WA}$ :	99 dB(A)
Usikkerhed K	1,1 dB(A)
Vibration på skaft $a_{hv}$	3,9 m/s <sup>2</sup>
Usikkerhed K	1,5 m/s <sup>2</sup>

Samlede svingningstal (vektorsum for tre retninger) beregnet i henhold til EN 60335.

##### Advarsel!

Det angivne svingningsemissionstal er målt ud fra en standardiseret prøvningsmetode og kan – afhængig af den måde, el-værktøjet anvendes på – ændre sig og i undtagelsestilfælde ligge over den angivne værdi.

Det angivne svingningsemissionstal kan anvendes til at sammenligne et el-værktøj med et andet.

Det angivne svingningsemissionstal kan også anvendes til en indledende skønsmæssig vurdering af den negative påvirkning.

##### Støjudvikling og vibration skal begrænses til et minimum!

- Brug kun intakte og ubeskadigede maskiner.
- Vedligehold og rengør maskinen med jævne mellemrum.
- Tilpas arbejds måden efter maskinen.
- Overbelast ikke maskinen.
- Lad i givet fald maskinen underkaste et eftersyn.
- Sluk maskinen, når den ikke benyttes.
- Bær handsker.

#### 5. Inden ibrugtagning

Kultivatoren leveres adskilt. Opsamlingsboksen og hele førehåndtaget skal monteres komplet, inden kultivatoren kan tages i anvendelse. Følg betjeningsvejledningen trin for trin, og gør brug af illustrationerne – det vil lette arbejdet med at samle kultivatoren.

##### Påsætning af holdere til førehåndtag (se figur 4 og 5)

- Tag stjerneskruen (fig. 4/pos. 1) og trykpladen (fig. 4/pos. 2) ud.
- Skub holderne til førehåndtaget (fig. 4/pos. 3) ind på fastgørelsesskruen. Sørg for, at rørets hvælving (fig. 5/pos. 1) er på ydersiden.
- Sæt nu trykpladen på igen, og spænd den fast med stjerneskruen. Vigtigt! Hældningsvinklen skal være indstillet ens ved begge holdere til førehåndtag.

##### Påsætning af det nederste førehåndtag (se figur 6)

- Det nederste førehåndtag (fig. 6/pos. 1) presses hen over holderne til førehåndtaget. Husk at sætte aflastningsbøjlen (fig. 6/pos. 2) på røret først.
- Skru rørene sammen ved hjælp af de medfølgende skruer (fig. 6/pos. 3), plastikmufferne (fig. 6/pos. 4) og stjerneskruen (fig. 6/pos. 5).

##### Påsætning af det øverste førehåndtag (se figur 7)

- Placer det øverste førehåndtag (fig. 7) således, at hullerne i det øverste førehåndtag passer med hullerne i det nederste førehåndtag.
- Skru rørene sammen ved hjælp af de medfølgende skruer (fig. 7/pos. 1), plastikmufferne (fig. 7/pos. 2) og stjerneskruen (fig. 7/pos. 3).
- Med de medfølgende kabelclips (fig. 8) fastgøres netkablet til førehåndtagets rør - skærmladen skal stadig kunne åbnes og lukkes (fig. 9/pos. A).
- **Vigtigt!**  
Vær opmærksom på, at skærmladen skal kunne lukkes op og i uden problemer!

##### Montering af opsamlingsboks (se figur 10-13)

- Skub de to steldele ind i hinanden (fig. 10)
- Træk opsamlingsposen hen over metalstellet (fig. 11)
- Træk gummilaskerne hen over metalstellet (fig. 12)
- Opsamlingsboksen sættes på kultivatoren ved at løfte op i skærmladen (fig. 13/pos. 1) med den ene hånd og tage fat i håndtaget til opsamlingsboksen med den anden og sætte boksen på ovenfra (fig. 13).

##### Vigtigt!

Motoren skal være slukket, og knivvalsen må ikke dreje rundt, når opsamlingsboksen sættes på!



**Indstilling af skafthøjden (se fig. 17)**

Skru stjerneskruen på begge sider af kultivatoren løs (fig 17/pos. 1) ved at dreje nogle gange. Indstil den ønskede højde på skaftet.

**Vigtigt!**

Højden på skaftet kan indstilles under arbejdet inden for markeringen (fig. 17/pos. V). Spænd stjerneskrueerne igen.

**Vigtigt!**

Hældningsvinklen skal være indstillet ens i begge sider.

**Indstilling af arbejdsdybde (se fig. 14)**

Kultivatorens arbejdsdybde indstilles med justeringsmekanismen på de to forhjul: Træk justerskrue ud, og bring den i den ene af stillingerne = 0 / I / II / III.

**Vigtigt!**

Kultivatorens arbejdsdybde skal altid være indstillet ens i begge sider!

0 = køre- / eller transportstilling

I = arbejdsdybde 3 mm

II = arbejdsdybde 7 mm

III = arbejdsdybde 9 mm

**Strømtilslutning**

Maskinen kan tilsluttes enhver jordet lysnet-stikdåse med 230 volt vekselstrøm. Krævet afbrydersikring: 16 A. Derudover skal der være forkoblet et fejlstrømsrelæ (RCD) med maks. 30 mA!

**Apparatledning**

Apparatledninger skal være ubeskadigede. Apparatledningen må ikke være for lang (højest 50m); dette for at undgå, at elektromotorens ydelse reduceres. Apparatledningen skal have et tværsnit på 3 x 1,5 mm<sup>2</sup>. Apparatledninger til kultivatoren er særligt ofte udsat for skader på isoleringen.

Det skyldes bl.a.:

- revner p.g.a. overkørt ledning
- stødpunkter, når apparatledningen føres ind under døre og vinduer
- revner p.g.a. forældet isolering
- knækpunkter, fordi apparatledningen er blevet fastgjort eller trukket forkert.

Apparatledningerne skal som mindstekrav være af typen H05RN-F og have 3 ledere. Apparatledningen skal have typebetegnelsen påtrykt. Køb kun apparatledninger, som er mærkede! Stikkontakter og stikdåser til apparatledninger skal være af gummi og være stænkvandsbeskyttede. Apparatledningerne må ikke være for lange. Lange apparatledninger kræver større ledertværsnit. Apparatledninger og

forbindelsesledninger skal jævnligt efterses for skader. Kontroller, at ledningerne er uden strøm, før du efterser dem. Apparatledningen skal vikles helt ud. Kontroller også apparatledningernes indføringer på stikkontakter og stikdåser for knækpunkter.

**6. Betjening**

Sæt maskinens tilslutningsledning i stikket (fig.15 / pos.1), og hæng tilslutningsledningen på aflastningsbøjlen (fig. 15/pos. 2).

**Vigtigt!** For at forhindre at kultivatoren startes ved en fejtagelse, er føreskaftet (fig. 16/pos. 1) udstyret med indkoblingsspærre (fig. 16 / pos. 2), som skal være trykket ned, før kontaktarmen (fig. 16 / pos. 3) kan trykkes ind. Når kontaktarmen slippes, slukker maskinen.

Udfør denne handling nogle gange for at sikre, at maskinen fungerer korrekt. Kontroller, at skærevealsen ikke roterer, og at strømforsyningen til maskinen er afbrudt, inden du foretager reparations- eller vedligeholdelsesarbejde på maskinen.

**Vigtigt!** Dækpladen må aldrig åbnes, mens motoren kører. Den roterende skærevealse kan forårsage svære kvæstelser. Dækpladen skal altid fastgøres omhyggeligt. Den klappes tilbage til "luk"-position ved hjælp af trækfjederen!

Den sikkerhedsafstand mellem brugeren og kabinettet, som naturligt gives af manøverskaftet, skal altid overholdes. Vær særlig forsigtig, når du arbejder og ændrer retning på skrænter og skråninger. Sørg for at stå godt fast på underlaget, brug sko med skridfaste såler samt lange bukser. Skrånende overflader skal altid bearbejdes på tværs. Skrånende overflader med en hældning, som overstiger 15 grader, må af sikkerhedsgrunde ikke bearbejdes med kultivatoren.

Ved baglæns kørsel og når kultivatoren trækkes, skal der udvises særlig forsigtighed - pas på ikke at falde!

**Korrekt brug af maskinen**

Det anbefales at lade banerne overlape hinanden, når du kultiverer.

For at opnå et rent mønster skal maskinen føres i lige baner. Banerne bør overlape hinanden nogle centimeter for at undgå ubearbejdede striber.

Hvis der bliver græsrester liggende under arbejdet, skal opsamlingsboksen tømmes med det samme.

DK/N

**Vigtigt! Sluk motoren, og vent til valsen står helt stille, inden du tager opsamlingsboksen af!**

Opsamlingsboksen tages af ved at løfte op i dækpladen med den ene hånd og så fjerne opsamlingsboksen med den anden!

Hvor ofte kultiveringen skal udføres afhænger af græsvæksten og jordbundens hårdhed. Undersiden af kultivatoren skal holdes ren; det er meget vigtigt at, jord- og græsaflejringer fjernes. Aflejringer besværliggør startprocessen og nedsætter arbejdets kvalitet. På skrånende overflader skal banen gå på tværs af skråningen. Sluk motoren, inden du efterser valsen.

**Vigtigt!**

Valsen roterer videre i nogle sekunder, efter at motoren er blevet slukket. Prøv aldrig at stoppe valsen selv. Hvis valsen støder mod en genstand, skal du slukke maskinen og vente, indtil valsen står helt stille. Kontroller, om valsen er intakt. Hvis den er beskadiget, skal den skiftes ud (se 8.4). Læg maskinens ledning i en sløjfe på jorden foran stikdåsen. Kultiveringen udføres i retning væk fra stikdåsen/kablet – sørg for, at maskinens ledning altid ligger på den bearbejdede del af plænen, så den ikke køres over af kultivatoren.

**7. Udskiftning af nettilslutningsledning**

Hvis produktets nettilslutningsledning beskadiges, skal den skiftes ud af producenten eller dennes kundeservice eller af person med lignende kvalifikationer for at undgå fare for personskade.

**8. Rengøring, vedligeholdelse og reservedelsbestilling**

Træk stikket ud af stikkontakten inden vedligeholdelsesarbejde.

**8.1 Rengøring**

- Hold så vidt muligt beskyttelsesanordninger, luftsprækker og motorhuset fri for støv og snavs. Gnid maskinen ren med en ren klud, eller foretag trykluftudblæsning med lavt tryk.
- Vi anbefaler, at maskinen rengøres hver gang efter brug.

- Rengør af og til maskinen med en fugtig klud og lidt blød sæbe. Undgå brug af rengørings- eller opløsningsmiddel, da det vil kunne ødelægge maskinens kunststofdele. Pas på, at der ikke kan trænge vand ind i maskinens indvendige dele.

**8.2 Kontaktkul**

Ved for megen gnistdannelse skal kontaktkullet efterses af en fagmand.

Vigtigt! Udskiftning af kontaktkul skal foretages af en fagmand.

**8.3 Vedligeholdelse**

- En nedslidt eller beskadiget knivaksel skal skiftes ud af autoriseret fagmand (se adresse på garantibeviset).
- Sørg for, at alle befæstelselementer (skruer, møtrikker osv.) altid er spændt godt til, så du kan arbejde sikkert med maskinen.
- Kultivatoren skal opbevares i et tørt rum.
- For at sikre en lang levetid skal alle skruede dele samt hjul og aksler rengøres og smøres med olie.
- Regelmæssig pleje af maskinen sikrer ikke bare, at den holder sig i god stand og bevarer en høj ydeevne over lang tid; det bevirker også, at resultatet bliver bedre og arbejdet lettere at udføre.
- Når sæsonen er slut, skal kultivatoren efterses; restophobninger skal fjernes. Husk også at efterse kultivatoren, inden den tages i brug igen første gang i den nye sæson. I tilfælde af behov for reparation skal du henvende dig til vores kundeservice (se adresse på garantibevis).

For at spare plads under opbevaring har førehåndtaget en P og en A-stilling (fig. 17).

- I P-stilling kan kultivatoren skubbes op i et hjørne (fig. 18).
- I A-stilling kan kultivatoren hænges på den medfølgende vægholder, som vist på fig. 19.

**8.4 Udskiftning af skærevalse**

Af sikkerhedsgrunde anbefales udskiftning af skærevalse foretaget af autoriseret fagmand (se adresse på garantibevis).

**Vigtigt!**

Bær arbejdshandsker!

Benyt kun originale skærevalse, da funktion og sikkerhed ellers ikke er garanteret.

### 8.5 Reservedelsbestilling:

Ved bestilling af reservedele skal følgende oplyses:

- Savens type.
- Savens artikelnummer.
- Savens identifikationsnummer.
- Nummeret på den nødvendige reservedel.

Aktuelle priser og øvrige oplysninger finder du på internetadressen [www.isc-gmbh.info](http://www.isc-gmbh.info)

**Reserveknivaksel varenr.: 34.211.08**

## 9. Bortskaffelse og genanvendelse

Maskinen er pakket ind for at undgå transportskader. Emballagen består af råmaterialer og kan således genanvendes eller indleveres på genbrugsstation. Maskinen og dens tilbehør består af forskellige materialer, f.eks. metal og plast. Defekte komponenter skal kasseres ifølge miljøforskrifterne og må ikke smides ud som almindeligt husholdningsaffald. Hvis du er i tvivl: Spørg din forhandler, eller forhør dig hos din kommune!

**DK/N****10. Fejlsøgningsskema**

<b>Fejl</b>	<b>Mulige årsager</b>	<b>Afhjælpning</b>
Motor starter ikke	a) Ingen strøm i stikket b) Kabel defekt c) Kombinationsenhed kontaktstik defekt d) Tilslutninger på motor eller kondensator løse e) Kabinet tilstoppet	a) Kontroller ledning og sikring b) Kontroller kabel c) Kontakt kundeserviceværksted d) Kontakt kundeserviceværksted e) Indstil evt. arbejdsdybde Rengør kabinet, så valsen løber frit
Motorydelse aftager	a) For hård jordbund b) Kabinet tilstoppet c) Valse slidt ned	a) Omjuster arbejdsdybden b) Rengør kabinettet c) Udskift valsen
Uordentlig kultivering	a) Valse slidt ned b) Forkert arbejdsdybde	a) Udskift valse b) Omjuster arbejdsdybde
Motor kører, valse drejer ikke rundt	a) Tandrem revnet	a) Undersøges af kundeserviceværksted

**Vigtigt oplysning!** Til beskyttelse af motoren er denne udstyret med en termoafbryder, som slår fra ved overbelastning, og efter en kort nedkølingsfase slår til igen automatisk!

**⚠ Obs!**

Innan produkten kan användas måste särskilda säkerhetsanvisningar beaktas för att förhindra olyckor och skador. Läs därför noggrant igenom denna bruksanvisning. Förvara den på ett säkert ställe så att du alltid kan hitta önskad information. Om produkten ska överlåtas till andra personer måste även denna bruksanvisning medfölja. Vi övertar inget ansvar för olyckor eller skador som har uppstått om denna bruksanvisning eller säkerhetsanvisningarna åsidosätts.

**1. Säkerhetsanvisningar:**

Gällande säkerhetsanvisningar finns i det bifogade häftet.

**⚠ VARNING!****Läs alla säkerhetsanvisningar och instruktioner.**

Försummelse vid iakttagandet av säkerhetsanvisningarna och instruktionerna kan förorsaka elstöt, brand och/eller svåra skador.

**Förvara alla säkerhetsanvisningar och instruktioner för framtiden.****Beskrivning av informationssymbolerna (se bild 3)****A = Obs!**

Läs igenom bruksanvisningen före driftstart.

B = Se till att andra personer (eller djur) inte befinner sig inom farozonen.

C = Bär hörsel- och ögonskydd.

D = Vassa arbetsverktyg - Var försiktig så att du inte skär dig i fingrar eller tår. Slå ifrån maskinen och dra ut stickkontakten inför underhåll och rengöring, eller om kabeln har trasslats samman eller skadats. Se till att nätkabeln inte ligger i närheten av knivvalsen.

**2. Beskrivning av maskinen (bild 1/2)**

1. Strömbrytare
2. Brytarspär
3. Nätkabel
4. Kabeldragavlastning
5. Övre skjutbygel
6. Undre skjutbygel
7. Bygelfäste
8. Djupinställning
9. Gräsuppsamlare
10. Utkastningslucka
11. Stativdelar för gräsuppsamlare
12. Kabelklämmor
13. Fästskruvar för bygel
14. Säkringsskruvar för väggfäste
15. Väggfäste

**3. Ändamålsenlig användning**

Maskinen är lämplig för privat bruk i hemma- eller koloniträdgårdar.

Sådana vertikalskärare som är avsedda för privata hemma- och koloniträdgårdar definieras som utrustning vars årliga användning i regel inte överstiger 10 timmar och som till övervägande del används till gräsvård, dock ej till allmänna grönytor, parker, sportanläggningar eller till lant- och skogsbruk.

En förutsättning för ändamålsenlig användning av maskinen är att tillverkarens bruksanvisning beaktas. Bruksanvisningen innehåller även gällande drifts-, underhålls- och reparationsvillkor.

**Obs!** Eftersom användaren kan utsättas för fara, får maskinen inte användas som kompostkvarn för sönderskärning av kvistar och grenar från träd och häckar. Dessutom får maskinen inte användas som motorhacka eller för att plana ut ojämnheter i marken, t ex mullvadshögar.

Av säkerhetsskäl får vertikalskäraren inte användas som drivanordning för alla sorters andra arbetsredskap och verktygssatser förutom om dessa uttryckligen är tillåtna av tillverkaren.

Maskinen får endast användas till sitt avsedda ändamål. Användningar som sträcker sig utöver detta användningsområde är ej ändamålsenliga. För materialskador eller personskador som resulterar av sådan användning ansvarar användaren/operatören själv. Tillverkaren påtar sig inget ansvar.

**S**

Tänk på att våra produkter endast får användas till ändamålsenligt syfte och inte har konstruerats för yrkesmässig, hantverksmässig eller industriell användning. Vi ger därför ingen garanti om produkten ska användas inom yrkesmässiga, hantverksmässiga eller industriella verksamheter eller vid liknande aktiviteter.

#### 4. Tekniska data

Nätspänning	230 V ~ 50 Hz
Upptagen effekt:	1400 W
Arbetsbredd:	33 cm
Antal knivar:	20 st.
Djupinställning:	- 3 / 3 / 7 / 9 mm
Ljudtrycksnivå $L_{pA}$ :	78 dB (A)
Ljudeffektnivå $L_{WA}$ :	99 dB (A)
Osäkerhet K	1,1 dB(A)
Vibration vid stången $a_{hv}$	3,9 m/s <sup>2</sup>
Osäkerhet K	1,5 m/s <sup>2</sup>

Totala vibrationsvärden (vektorsumma i tre riktningar) har bestämts enligt EN 60335.

#### Varning!

Vibrationsemissionsvärdet som anges har mätts upp med en standardiserad provningsmetod och kan variera beroende på vilket sätt som elverktyget används. I undantagsfall kan det faktiska värdet avvika från det angivna värdet.

Vibrationsemissionsvärdet som anges kan användas om man vill jämföra olika elverktyg.

Vibrationsemissionsvärdet som anges kan även användas för en första bedömning av inverkan från elverktyget.

#### Begränsa uppkomsten av buller och vibration till ett minimum!

- Använd endast intakta maskiner.
- Underhåll och rengör maskinen regelbundet.
- Anpassa ditt arbetssätt till maskinen.
- Överbelasta inte maskinen.
- Lämna in maskinen för översyn vid behov.
- Slå ifrån maskinen om den inte används.
- Bär handskar.

#### 5. Före användning

Vertikalskäraren levereras i demonterat skick. Innan vertikalskäraren får användas måste gräsuppsamlaren och den kompletta skjutbygel monterats fast. Följ bruksanvisningen steg för steg och orientera dig efter bilderna så att du gör rätt när du monterar samman maskinen.

##### Montera bygelfästet (se bild 4 och 5)

- Ta bort stjärnskruven (bild 4/pos. 1) och tryckplattan (bild 4/pos. 2).
- Skjut bygelfästet (bild 4/pos. 3) på fästskruven. Se till att rörets utbuktning (bild 5/pos. 1) befinner sig på utsidan.
- Montera sedan tillbaka tryckplattan och dra fast med stjärnskruven. Obs! Ställ in samma lutningsvinkel på båda bygelfästen.

##### Montera den undre skjutbygel (se bild 6)

- Skjut den undre skjutbygel (bild 6, pos. 1) över bygelfästet. Glöm inte bort att först skjuta dragavlastningen (bild 6, pos. 2) på röret.
- Använd bifogade skruvar (bild 6, pos. 3), plathylsor (bild 6, pos. 4) och stjärnskruv (bild 6, pos. 5) för att montera samman rören.

##### Montera den övre skjutbygel (se bild 7)

- Positionera den övre skjutbygel (bild 7) så att hålen i den övre skjutbygel stämmer överens med hålen i den undre skjutbygel.
- Använd bifogade skruvar (bild 7, pos. 1), plathylsor (bild 7, pos. 2) och stjärnskruv (bild 7, pos. 3) för att montera samman rören.
- Fäst nätkabeln på skjutbyglarna med de bifogade kabelklämmorna (bild 8) så att utkastningsluckan kan öppnas och stängas utan svårigheter (bild 9, pos. A).
- **Obs!** Kontrollera att utkastningsluckan går lätt att öppna och stänga!

##### Montera gräsuppsamlaren (se bild 10 -13)

- Skjut samman de båda stativdelarna (bild 10).
- Dra gräsuppsamlaren över metallstativet (bild 11).
  - Skjut gummitungorna på metallstativet (bild 12).
  - För att gräsuppsamlaren ska kunna hängas in i vertikalskäraren måste du lyfta på utkastningsluckan (bild 13, pos. 1) med den ena handen och fatta tag i gräsuppsamlarens handtag med den andra. Häng därefter in gräsuppsamlaren uppifrån (bild 13).

**Obs!**

Slå ifrån motorn och kontrollera att knivvalsens inte längre roterar innan du hänger in gräsuppsamlaren.

**Ställa in stångens höjd (se bild 17)**

Lossa på stjärnskraven (bild 17, pos. 1) med ett par varv på båda sidor av vertikalskäraren. Ställ in stången på avsedd höjd.

**Obs!**

Medan du använder maskinen får stångens höjd ställas in inom markeringen (bild 17, pos. V). Dra åt stjärnskraven på nytt.

**Obs!**

Ställ in samma lutningsvinkel på båda sidorna.

**Ställa in vertikalskärningsdjupet (se bild 14)**

Vertikalskärningsdjupet kan ställas in med inställningsreglaget på de båda framhjulen. Dra ut reglaget och vrid åt vänster eller höger till ett av lägena 0 / I / II / III.

**Obs!**

Se alltid till att samma vertikalskärningsdjup har ställts in på båda sidorna.

0 = Kör- eller transportläge

I = Vertikalskärningsdjup 3 mm

II = Vertikalskärningsdjup 7 mm

III = Vertikalskärningsdjup 9 mm

**Strömanslutning**

Maskinen kan anslutas till varje stickkontakt-dosa för lampor med 230 volts växelström. Emellertid är bara en skyddskontakt-stickkontakt-dosa tillåten, som måste vara utrustad med en ledningsskyddskoppling för 16A som säkring. Dessutom måste en läckströmsskyddskoppling (RCD) med max. 30 mA vara prekoordinerad!

**Maskinens anslutningskabel**

Använd endast anslutningskablar som inte är skadade. Anslutningskabeln får inte vara hur lång som helst (max. 50 m) eftersom det annars finns risk för att elmotorns effekt reduceras. Maskinens anslutningskabel måste uppvisa en ledningsarea på  $3 \times 1,5 \text{ mm}^2$ . Isoleringen på maskinkablar till vertikalskäraren skadas ofta.

Orsakerna kan bl a vara:

- Sprickor pga. av man har kört över ledningen
- Klämställena om kabeln har lagts under dörrar och fönster
- Sprickor pga. åldrad isolering
- Vikningar pga. olämplig montering eller dragning av kabeln

Maskinkablarna måste åtminstone vara av typ Typ H05RN-F och uppvisa tre ledare. Typbeteckningen måste vara tryckt på maskinkabeln. Köp endast märkta maskinkablar! Stickkontaktarna och uttag på maskinkablar måste bestå av gummi och vara sköljtäta. Maskinkablarna får inte vara hur långa som helst. Längre maskinkablar kräver större ledningsarea. Kontrollera regelbundet om maskinkablarna och skarvsladdarna har skadats. Se till att kablarna är strömlösa när du genomför denna kontroll. Linda av hela maskinkabeln. Kontrollera även om maskinkabeln har vikts vid införingsöppningar till stickkontakter och skarvuttag.

**6. Användning**

Anslut nätkabeln till brytaren (bild 15, pos. 1) och säkra kabeln med dragavlastningen (bild 15, pos. 2).

**Obs!** För att förhindra att maskinen startar oavsiktligt, är skjutbygeln (bild 16/pos. 1) utrustad med en inkopplingspärr (bild 16/pos. 2) som måste tryckas in innan reglaget (bild 16/pos. 3) kan tryckas in. Maskinen slås ifrån om du släpper reglaget. Slå till och ifrån maskinen på detta sätt ett par gånger för att kontrollera att din maskin fungerar rätt. Innan du utför reparation eller underhåll på maskinen, måste du kontrollera att knivvalsens inte roterar och att maskinen har skilts åt från elnätet.

**Obs!** Öppna aldrig utkastningsluckan medan motorn kör. Den roterande knivvalsens kan förorsaka personskador. Fäst alltid utkastningsluckan noggrant. Luckan fälls tillbaka till stängt läge med en dragfjäder.

Beakta alltid avståndet mellan maskinens kåpa och dig själv som bestäms av styrtångernas längd. Var särskilt försiktig när du använder vertikalskäraren och ändrar körriktning på sluttningar och slänter. Se till att du alltid står stadigt, bär skor med halkfria och profilerade sulor samt långa byxor. Använd alltid vertikalskäraren i rät vinkel mot lutningen, gå alltså inte uppför eller nedför slanten. Av säkerhetsskäl får du inte använda vertikalskäraren på slänter vars lutning överstiger 15 grader. Var särskilt försiktig när du går baklänges och när du drar vertikalskäraren. Risk för att du snavar!

**S****Instruktioner för korrekt användning**

Vi rekommenderar att du kör överlappande banor med maskinen.

För att du ska få ett fint arbetsresultat på gräsmattan måste du gå i så raka banor som möjligt. Se till att banorna där du har bearbetat gräsmattan överlappar varandra med ett par centimeter så att inga remsor står kvar.

Om du ser att gräsrester ligger kvar på gräsmattan efter att du kört med maskinen är detta ett tecken på att gräsuppsamlaren måste tömmas.

**Obs! Slå ifrån motorn och vänta tills valsen har stannat helt innan du tar av gräsuppsamlaren.**

Om gräsuppsamlaren ska tas av måste du hålla upp utkastningsluckan med den ena handen och ta ut gräsuppsamlaren med den andra.

Hur ofta gräsmattan behöver bearbetas avgörs av hur snabbt gräsmattan växer och hur pass hård jorden är.

Håll maskinens undersida ren och ta alltid bort jord- och gräsrester som har fastnat. Avlagringar som har fastnat gör det svårare att starta maskinen och försämrar arbetsresultatets kvalitet.

På sluttningar måste du använda maskinen endast på tvären mot sluttningen. Slå alltid ifrån motorn innan du kontrollerar valsen.

**Obs!**

Valsen fortsätter att rotera ett par sekunder efter att motorn har slagits ifrån. Försök aldrig att stoppa valsen. Om den roterande valsen slår emot ett föremål medan du kör med maskinen, måste du slå ifrån maskinen och vänta till valsen har stannat helt. Kontrollera därefter valsens skick. Byt ut valsen om den har skadats (se punkt 8.4).

Lägg nätkabeln i slingor på marken framför stickuttaget. När du använder maskinen måste du utgå från stickuttaget eller kabeln och se till att maskinkabeln alltid ligger inom det område som du redan har bearbetat. I annat fall finns det risk för att du kör över kabeln med maskinen.

**7. Byta ut nätkabeln**

Om nätkabeln till denna produkt har skadats måste den bytas ut av tillverkaren, kundtjänst eller av en annan person med liknande behörighet eftersom det annars finns risk för personskador.

**8. Rengöring, Underhåll och reservdelsbeställning**

Dra alltid ut stickkontakten inför alla rengöringsarbeten.

**8.1 Rengöra maskinen**

- Håll skyddsanordningarna, ventilationsöppningarna och motorkåpan i så damm- och smutsfritt skick som möjligt. Torka av maskinen med en ren duk eller blås av den med tryckluft med svagt tryck.
- Vi rekommenderar att du rengör maskinen efter varje användningstillfälle.
- Rengör maskinen med jämna mellanrum med en fuktig duk och en aning såpa. Använd inga rengörings- eller lösningsmedel. Dessa kan skada maskinens plastdelar. Se till att inga vätskor tränger in i maskinens inre.

**8.2 Kolborstar**

Vid överdrivning gnistbildning måste du låta en behörig elinstallatör kontrollera kolborstarna. Obs! Kolborstarna får endast bytas ut av en behörig elinstallatör.

**8.3 Underhåll**

- En sliten eller skadad skärvals borde man låta bytas ut hos en auktoriserad fackman (se adressen på garantibeviset).
- Se till att alla fästdetaljer (skruvar, muttrar osv.) alltid är spänt åtdragna, så att du kan arbeta tryggt med vertikalskäraren.
- Förvara din vertikalskärare i ett torrt utrymme.
- För en lång livslängd bör alla skruvdelar samt hjulen och bultarna rengöras och därefter smörjas.
- Den regelbundna skötseln av vertikalskäraren säkrar inte bara dess hållbarhet och effektivitet, utan bidrar också till att din gräsmatta blir omsorgsfullt och enkelt vertikalskuren.
- I slutet av säsongen bör du utföra en allmän kontroll av vertikalskäraren och avlägsna alla rester som samlat sig på och i apparaten. Före varje säsongstart bör vertikalskärarens skick absolut kontrolleras. Vänd dig till vår auktoriserade serviceverkstad för reparationer av maskinen (se adressen på garantibeviset).



För platsparande förvaring har handtaget en P- och en A-ställning (bild 17).

- I P- ställningen kan vertikalskäraren platsparande skuffas in i ett hörn (bild 18).
- I A- ställningen kan vertikalskäraren som på bild 19 hängas upp på den medföljande vägghållaren.

#### 8.4 Byta ut knivvalse

Av säkerhetsskäl rekommenderar vi att du låter en behörig fackman byta ut knivvalse. (se adress i garantibeviset)

#### Obs!

Bär arbetshandskar!

Använd endast en original-knivvals eftersom det annars finns risk för att vissa funktioner inte fungerar och att säkerheten inte kan garanteras.

#### 8.5 Reservdelsbeställning

Lämna följande uppgifter vid beställning av reservdelar:

- Maskintyp
  - Maskinens artikel-nr.
  - Maskinens ident-nr.
  - Reservdelsnummer för erforderlig reservdel
- Aktuella priser och ytterligare information finns på [www.isc-gmbh.info](http://www.isc-gmbh.info)

**Reservskärvals art.-nr: 34.211.08**

## 9. Skrotning och återvinning

Produkten ligger i en förpackning som fungerar som skydd mot transportskador. Denna förpackning består av olika material som kan återvinnas. Lämna in förpackningen till ett samlingsställe för återvinning.

Produkten och tillbehören består av olika material som t ex metaller och plaster. Lämna in defekta komponenter till ett godkänt samlingsställe i din kommun. Hör efter med din kommun eller med försäljaren i din specialbutik.

**S****10. Felsökning**

Störning	Möjliga orsaker	Åtgärder
Motorn startar ej	a) Ingen ström i stickkontakten b) Kabel defekt c) Brytar- och kontaktenhet defekt d) Anslutningarna vid motorn eller kondensatorn har lossnat e) Kåpan tilltäppt	a) Kontrollera kabeln och säkringen b) kontrollera c) av kundtjänstverkstad d) av kundtjänstverkstad e) Ändra ev. på arbetsdjupet Rengör kåpan så att valsen kan rotera fritt
Motorns prestanda avtar	a) Alltför hård jord b) Kåpan tilltäppt c) Valsen kraftigt sliten	a) Korrigera arbetsdjupet b) Rengör kåpan c) Byt ut valsen
Dåligt vertikalskärningsresultat	a) Valsen är sliten b) Felaktigt arbetsdjup	a) Byt ut valsen b) Korrigera arbetsdjupet
Motorn kör, valsen roterar inte	a) Kuggremmen har gått av	a) av kundtjänstverkstad

**Viktig information! Motorn skyddas av en termobrytare som slår ifrån vid överbelastning och som automatiskt kopplas in på nytt efter en kort avkylningspaus!**

**⚠ Huomio!**

Sähkölaitteita käytettäessä tulee noudattaa tiettyjä turvallisuusvaroitointia tapaturmien ja vaurioiden välttämiseksi. Lue sen vuoksi tämä käyttöohje huolellisesti läpi. Säilytä se hyvin, jotta siinä olevat tiedot ovat myöhemminkin milloin vain käytettävissäsi. Jos luovutat laitteen muille henkilöille, anna heille myös tämä käyttöohje laitteen mukana.

Emme ota mitään vastuuta tapaturmista tai vaurioista, jotka ovat aiheutuneet tämän käyttöohjeen tai turvallisuusohjeiden noudattamisen laiminlyönnistä.

**1. Turvallisuusmääräykset**

Laitetta koskevat turvallisuusmääräykset löydät oheistetusta vihkosesta.

**⚠ VAROITUS!****Lue kaikki turvallisuusmääräykset ja ohjeet.**

Jos turvallisuusmääräyksiä tai muita ohjeita ei noudateta, saattaa tästä aiheutua sähköiskuja, tulipaloja ja/tai vaikeita vammoja.

**Säilytä kaikki turvallisuusmääräykset ja ohjeet myöhempää tarvetta varten.****Viitemerkkien kuvaus (katso kuvaa 3)****A = Huomio!**

Lue käyttöohje ennen käyttöönottoa.

**B = Pidä muut (ihmiset ja eläimet) poissa vaara-alueelta.****C = Käytä kuulo- ja näkösuojuksia.****D = Työkalut ovat teräviä – älä leikkaa sormiisi tai varpasiisi. Sammuta laite ja irroita verkkopistoke ennen huoltotoimia tai puhdistusta tai jos johto on kiertynyt solmuun tai vahingoittunut.**

Pidä verkkojohto poissa terätelasta.

**2. Laitekuvaus (kuva 1/2)**

1. Päälle-/pois-katkaisin
2. Käynnistyksenesto
3. Verkkojohto
4. Johdon vedonesto
5. Ylempi työntökaari
6. Alempi työntökaari
7. Työntökaaren pidike
8. Syvyydensäätö
9. Keräyskori
10. Poistoluukku
11. Keräyskorin telineen osat
12. Johdon kiinnityspinteet
13. Työntökaarien kiinnitysruuvit
14. Kiinnitysruuveja seinäkiinnitintä varten
15. Seinäkiinnitin

**3. Määräysten mukainen käyttö**

Laite on tarkoitettu yksityiseen käyttöön koti- ja harrastuspuutarhassa.

Yksityiseen koti- ja puutarhakäyttöön kuuluviksi katsotaan sellaiset ilmaajat, joiden vuosittainen käyttötuntimäärä ei yleensä ylitä 10 tuntia ja joita käytetään etusijassa ruoho- ja nurmikkoalueiden hoitoon, mutta ei yleisillä puisto- tai torialueilla, urheilukentillä tai maa- ja metsätaloudessa.

Valmistajan oheistaman käyttöohjeen noudattaminen on laitteen määräysten mukaisen käytön edellytys. Käyttöohjeesta löytyvät myös käyttö-, huolto- ja kunnossapitoehdot.

**Huomio!** Käyttäjää uhkaavan tapaturmanvaaran vuoksi ei laitetta saa käyttää oksien ja pensasaitojen leikkausjätteiden silppuamiseen. Laitetta ei myöskään saa käyttää moottorikuokkana tai maankohoumien tasoittamiseen, kuten esim. myyränkasojen levittämiseen.

Turvallisuussyistä pintailmaajaa ei saa käyttää käyttölaitteena kaikenlaisia muita työkaluja ja työkalueriä varten paitsi siinä tapauksessa, että nämä nimenomaan ovat valmistajan hyväksymiä.

Konetta saa käyttää ainoastaan sille määrättyyn tarkoitukseen. Kaikkalainen tämän ylittävä käyttö ei ole määräysten mukaista. Kaikista tästä aiheutuvista vahingoista tai loukkaantumisista on vastuussa laitteen omistaja/käyttäjä eikä suinkaan sen valmistaja.

**FIN**

Ole hyvä ja ota huomioon, että laitteitamme ei ole suunniteltu ja valmistettu käytettäväksi pienteollisuus- tai teollisuustarkoituksiin. Emme siksi ota mitään vastuuta vaurioista, jos laitetta käytetään pienteollisuus-, käsityöläis- tai teollisuustyöpaikoilla tai näihin verrattavissa olevissa toimissa.

**4. Tekniset tiedot**

Verkköjännite:	230V ~ 50Hz
Virranotto:	1400 W
Työleveys:	33 cm
Terien lukumäärä:	20 kpl
Syvyydensäätö:	- 3 / 3 / 7 / 9 mm
Äänen painetaso $L_{pA}$ :	78 dB(A)
Äänen tehotaso $L_{WA}$ :	99 dB(A)
Mittausvirhe K	1,1 dB(A)
Tärinä varressa $a_{rw}$	3,9 m/s <sup>2</sup>
Mittausvirhe K	1,5 m/s <sup>2</sup>

Tärinän kokonaisarvot (vektorisumma kolmesta suunnasta) mitattu standardin EN 60335 mukaisesti.

**Varoitus!**

Ilmoitettu tärinän päästöarvo on mitattu normitetun koestusmenetelmän avulla ja se saattaa muuttua, riippuen sähkötyökalun käyttötavasta ja olosuhteista, ja poikkeustapauksissa ylittää annetun arvon.

Annettua tärinänpäästöarvoa voidaan käyttää vertailutarkoituksiin verrattaessa yhtä sähkötyökalua toiseen samantyyppiseen työkaluun.

Ilmoitettua tärinänpäästöarvoa voidaan myös käyttää hyväksi laadittaessa päästöjen vaikutuksen alustavaa arviointia.

**Rajoita melunpäästöt ja tärinä mahdollisimman vähäisiksi!**

- Käytä ainoastaan moitteettomia laitteita.
- Huolla ja puhdista laite säännöllisesti.
- Sovita työskentelytapasi laitteen mukaiseksi.
- Älä ylikuormita laitetta.
- Tarkastuta laite aina tarvittaessa.
- Sammuta laite, kun sitä ei käytetä.
- Käytä suojakäsineitä.

**5. Ennen käyttöönottoa**

Ilmaa ja toimitetaan purettuna osiin. Koko työntökaari ja keräyspussi tulee koota ja asentaa paikalleen ennen ilmaajan käyttöä. Noudata käyttöohjetta kohta kohdalta ja katso kuvia, jotta kokoaminen sujuu helpommin.

**Työntökaaren kantimien asennus (katso kuvia 4-5)**

- Ota tähtikahvaruuvit (kuva 4 / kohta 1) ja painolaatta (kuva 4 / kohta 2) pois
- Työnnä työntökaaren kannin (kuva 4 / kohta 3) kiinnitysruuvien päälle. Huomaa, että putken kaareuman (kuva 5 / kohta 1) tulee olla ulkosivulla.
- Pane sitten painolaatta takaisin paikalleen ja kiinnitä se tähtikahvaruuvilla. Huomio! Molempiin työntökaarenkantimiin tulee säätää sama kallistuskulma.

**Alemman työntökaaren asennus (katso kuvaa 6)**

- Alempi työntökaari (kuva 6 / kohta 1) tulee työntää työntökaarenkantimien päälle. Älä unohda tässä työntää ensin vedonestolaitetta (kuva 6 / kohta 2) putken päälle.
- Ruuvaa putket kiinni toisiinsa mukana toimitetuilla ruuveilla (kuva 6 / kohta 3), muoviholkeilla (kuva 6 / kohta 4) ja tähtikahvaruuvilla (kuva 6 / kohta 5).

**Ylemmän työntökaaren asennus (katso kuvaa 7)**

- Aseta ylempi työntökaari (kuva 7) paikalleen niin, että ylemmän työntökaaren reiät ovat kohdakkain alemman työntökaaren reikien kanssa.
- Ruuvaa putket kiinni toisiinsa mukana toimitetuilla ruuveilla (kuva 7 / kohta 1), muoviholkeilla (kuva 7 / kohta 2) ja tähtikahvaruuvilla (kuva 7 / kohta 3).
- Kiinnitä verkkojohto mukana toimitetuilla johdonpidikkeillä (kuva 8) työntökaaren putkiin niin, että poistoluukun aukeaminen ja sulkeutuminen on taattu (kuva 9 / kohta A).
- **Huomio!** Huolehdi siitä, että poistoluukku voidaan avata ja sulkea helposti!

**Keräyskorin asennus (katso kuvia 10-13)**

- Työnnä molemmat kehikon osat yhteen (kuva 10).
- Vedä keräyskori metallikehikon päälle (kuva 11)
- Vedä kumiliuskat metallikehikon päälle (kuva 12)
- Ripusta keräyskori ilmaajaan siten, että nostat yhdellä kädellä poistoluukun (kuva 13 / kohta 1) ylös, tartut toisella kädellä kahvasta keräyspussiin ja ripustat sen ylhäältäpäin paikalleen (kuva 13).

**Huomio!**

Keräyskorin paikalleen ripustettaessa tulee moottorin olla sammutettu eikä terätela saa pyöriä.

**Työntövarren korkeuden säätö (katso kuvaa 17)**

Löysennä ilmaajan molemmilla sivuilla olevia tähtikantaruuveja (kuva 17 / kohta 1) muutaman kierroksen verran. Säädä työntövarren korkeus halutun mukaiseksi.

**Huomio!**

Varren korkeutta voi säätää työskentelyn aikana vain merkintöjen alueella (kuva 17 / kohta V). Kiristä tähtikahvamutterit uudelleen.

**Huomio!**

Molemmille puolille tulee säätää sama kallistuskulma.

**Ilmaamissyvyyden säätö (katso kuvaa 14)**

Ilmaamissyvyys säädetään molemmissa etupyörissä olevalla säätömekanismilla. Vedä tätä varten säätöruuvi ulos ja käännä sitä oikealle tai vasemmalle yhteen asennoista = 0 / I / II / III.

**Huomio!**

Molemmille puolille tulee säätää aina sama ilmaamissyvyys!

0 = Ajo- / tai kuljetusasento

I = Ilmaamissyvyys 3 mm

II = Ilmaamissyvyys 7 mm

III = Ilmaamissyvyys 9 mm

**Teholiitäntä**

Laite voidaan liittää jokaiseen 230 voltin vaihtovirtapistorasiasaan. Kuitenkin vain suojakosketin-pistorasia on sallittu, jonka varmistusta varten tarvitaan 16A:n johtosuojakytkin. Sen lisäksi vuotovirtasuojakytkimen (RCD), jossa on enintään 30 mA, on oltava esikytetty!

**Laitteen liitäntäjohto**

Käytä ainoastaan liitäntäjohtoja, jotka eivät ole vahingoittuneet. Laitteen liitäntäjohto ei saa olla miten pitkä tahansa (kork. 50 m), koska muuten sähkömoottorin teho heikkenee. Laitteen liitäntäjohtojen läpimitan tulee olla 3 x 1,5 mm<sup>2</sup>. Ilmaajien liitäntäjohtoihin tulee erityisen usein eristysvaurioita.

Tämän syynä ovat mm.:

- Liitännät johdon päälleajon takia
- Puristuskohdat, kun laiteliitäntäjohto vietään ovien ja ikkunoiden alitse
- Halkeamia eristeen vanhenemisen johdosta
- Murtumiskohdat laiteliitäntäjohtojen asiattoman kiinnityksen ja ohjauksen takia

Liitäntäjohtojen tulee olla vähintään tyyppiä H05RN-F ja 3-johtimisia. Tyyppinimike täytyy lakisääteisesti olla merkittynä laitteen liitäntäjohtoon. Osta ainoastaan sellaisia liitäntäjohtoja, joissa on tyyppimerkintä! Laitteen liitäntäjohtojen pistokkeiden ja liittimien tulee olla kumista valmistettuja ja roiskevedeltä suojattuja. Laitteen liitäntäjohtot eivät saa olla miten pitkiä tahansa. Pitempien liitäntäjohtojen johtimien läpimitan tulee olla suurempi. Laitteen liitäntäjohtojen ja jatkojohtojen hyväkuntoisuus tulee tarkastaa säännöllisin väliajoin. Huolehdi siitä, että johdot ovat jännitteettömiä tarkastuksen aikana. Kelaat laitteen liitäntäjohto kokonaan auki. Tarkasta myös, onko liitäntäjohtojen pistokkeiden ja liittimien liitoskohdissa taitoskohtia.

**6. Käyttö**

Liitä liitäntäjohto pistokkeeseen (kuva 15 / kohta 1) ja varmista liitäntäjohto paikalleen vedonestolaitteella (kuva 15 / kohta 2).

**Huomio!** Jotta estetään laitteen tahaton käynnistäminen, on työntökaari (kuva 16 / kohta 1) varustettu käynnistykseenestolla (kuva 16 / kohta 2), jota täytyy painaa, ennen kuin voit painaa katkaisinvipua (kuva 16 / kohta 3). Jos kytkinvipu päästetään irti, niin laite sammuu. Toista tämä menettely muutaman kerran, jotta voit olla varma laitteesi moitteettomasta toiminnasta. Ennen kuin suoritat laitteelle korjaus- tai huoltotoimia, tulee sinun varmistaa, että terätela ei enää pyöri ja että laite on irroitettu sähköverkosta.

**FIN****Huomio!**

Älä koskaan avaa poistoluukku moottorin vielä käydessä. Pyörivä terätela saattaa aiheuttaa tapaturmia. Kiinnitä poistoluukku aina huolellisesti paikalleen. Se palautuu takaisin "kiinni"-asentoon vetojousen avulla!

Ohjaustankojen määrittämä käyttäjän ja laitteen rungon välinen turvaetäisyys tulee aina säilyttää. Erityisen varovaisesti tulee toimia penkereillä ja rinteillä tapahtuvan ilmauksen ja kulkusuunnan muutosten aikana. Huolehdi pitävästä asennosta, käytä luistamattomin, pitävin anturoin varustettuja jalkineita ja pitkälahkeisia housuja. Suorita ilmaaminen aina rinteiden poikkisuuntaan. Turvallisuussyistä ei ilmaajaa saa käyttää rinteillä, joiden kaltevuus on yli 15°. Ole erityisen varovainen liikuttaessasi ilmaajaa taaksepäin tai vetäessäsi sitä, kompastumisvaara!

**Ohjeita oikeaa työskentelyä varten**

Suosittelemme työskentelemistä osaksi päällekkäin asettuvien työvaiheiden.

Kuljeta laitetta mahdollisimman suorilla ratoja pitkin, jotta syntyy siisti jälkikuva. Tällöin tulee näiden ratojen mennä aina muutamien senttimetrin verran päällekkäin, niin ettei jää käsittelemättömiä kaistaleita.

Heti kun työn aikana maahan jää ruohonjätteitä, tulee keräyspussi tyhjentää.

**Huomio! Ennen keräyspussin poistamista tulee moottori sammuttaa ja odottaa, kunnes tela on pysähtynyt!**

Ota keräyspussi pois nostamalla poistoluukku yhdellä kädellä ja ottamalla toisella kädellä keräyspussi irti!

Nurmikon käsittelytiheys määräytyy periaatteellisesti ruohon kasvunopeudesta ja maaperän kovuudesta. Pidä laitteen alapuoli puhtaana ja poista multa- ja ruohokertymät ehdottomasti heti. Likakertymät vaikeuttavat käynnistystä ja vaikuttavat huonontavasti työtulokseen.

Rinteissä tulee radat valita rinteiden poikkisuuntaan. Sammuta moottori, ennen kuin teet mitään telan tarkastuksia.

**Huomio!**

Tela pyörii moottorin sammuttamisen jälkeenkin vielä muutaman sekunnin ajan. Älä koskaan yritä pysäyttää telaa. Mikäli liikkuva tela iskeytyy johonkin esineeseen, sammuta laite ja odota, kunnes tela on pysähtynyt kokonaan. Tarkasta sitten telan kunto.

22

Jos se on vahingoittunut, se tulee vaihtaa uuteen (katso kohta 8.4).

Laske käytetty laitteen liitäntäjohto suurina silmukoina maahan käytetyn pistorasian eteen. Työskentele pistorasiasta tai johdosta pois päin ja huolehdi siitä, että liitäntäjohto lojuu aina jo käsitellyssä nurmikossa, niin ettei laitetta ajeta epähuomiossa liitäntäjohtoon yli.

**7. Verkkojohdon vaihtaminen**

Kun tämän laitteen verkkojohto vahingoittuu sen on korvattava joko valmistaja tai hänen asiakas-, huolto- ja varaosapalvelunsa tai vastaavan pätevyyden omaava henkilö, jotta vaaratilanteita ei pääse syntymään.

**8. Puhdistus, huolto ja varaosatilaukset**

Irrota verkkopistoke pistorasiasta ennen kaikkia puhdistusstoimia.

**8.1 Puhdistus**

- Pidä suojalaitteet, ilmaroot ja moottorin kotelo niin puhtaina pölystä ja liasta kuin suinkin mahdollista. Pyyhi laite puhtaalla rievulla tai puhalla se puhtaaksi vähäpaineisella paineilmalla.
- Suosittelemme laitteen puhdistamista heti joka käytön jälkeen.
- Puhdista laite säännöllisin väliajoin käyttäen kosteaa riepua ja vähän saippuaa. Älä käytä sellaisia puhdistusaineita tai liuotteita, jotka saattavat syövyttää laitteen muoviosia. Huolehdi siitä, ettei laitteen sisäpuolelle pääse vettä.

**8.2 Hiiliharjat**

Jos kipinöitä syntyy ylettömästi, anna sähköalan ammattihenkilön tarkastaa hiiliharjojen kunto. Huomio! Hiiliharjojen vaihdon saa tehdä vain sähköalan ammattihenkilö.

**8.3 Huolto**

- Jos leikkuuterätela on kulunut tai vahingoittunut, valtuutetun ammattimiehen tulisi vaihtaa se uuteen (katso osoitetta takuutodistuksesta).
- Pidä huolta siitä, että kaikki kiinnityselementit (ruuvit, mutterit jne.) aina ovat tiukasti kiristetty, jotta voit työskennellä turvallisesti pintailmaajalla.
- Säilytä pintailmaajasi kuivassa tilassa.
- Pitkää elinikää varten kaikki ruuviosat sekä pyörät ja karat tulisi puhdistaa ja sen jälkeen voidella.

- Pintailmaajan säännöllinen hoito ei vain takaa sen käyttöaikaa ja suorituskykyä vaan edesauttaa myös nurmikkosi huolellista ja helppoa pintailmausta.
- Suorita kauden lopussa pintailmaajan yleinen tarkistus ja poista kaikki jätteet. Ennen jokaista kauden alkua pintailmaajan kuntoa on ehdottomasti tarkistettava. Käänny asiakaspalvelumme puoleen (katso osoitetta takuutodistuksessa), jos korjaustyöt ovat tarpeellisia.

Tilaa säästävää varastointia varten työntökahvalla on P ja A-asennot (kuva 17).

- P-asennossa pintailmaajan voi työntää nurkkaan tilaa säästäen (kuva 18).
- A-asennossa pintailmaajan voi, kuten kuvasta 19 näkyy, tilaa säästäen ripustaa toimitukseen kuuluvaan seinäkiinnittimeen.

#### 8.4 Terätelan vaihto

Turvallisuussyistä suosittelemme, että terätelan vaihto annetaan vain valtuutetun alan ammattihenkilön tehtäväksi (katso osoite takuutodistuksesta).

#### Huomio!

Käytä työkaluneita!

Käytä ainoastaan alkuperäistä terätelaa, koska muussa tapauksessa laitteen toiminta ja turvallisuus saattavat heikentyä.

#### 8.5 Varaosatilaus:

Varaosia tilatessasi anna seuraavat tiedot:

- Laitteen tyyppi
- Laitteen tuotenumero
- Laitteen tunnusnumero
- Tarvittavan varaosan varaosnumero.

Ajankohtaiset hinnat ja muut tiedot löydät osoitteesta [www.isc-gmbh.info](http://www.isc-gmbh.info)

**Varaleikkuuterätela tuote-nro: 34.211.08**

## 9. Käytöstäpoisto ja uusiokäyttö

Laitte on pakattu kuljetuspakkaukseen, jotta vältetään kuljetusvauriot. Tämä pakkaus on raaka-ainetta ja sitä voi siksi käyttää uudelleen tai sen voi toimittaa kierrätyksen kautta takaisin raaka-ainekiertoon.

Laitte on ja sen varusteet on valmistettu eri materiaaleista, kuten esim. metallista ja muoveista.

Toimita vialliset rakenneosat oneglmajätehävitykseen. Tiedustele asiaa alan ammattiliikkeestä tai kunnanhallitukselta!

**FIN****10. Vianhakukaavio**

Häiriö	Mahdolliset syyt	Poisto
Moottori ei käynnisty	a) pistokkeessa ei ole virtaa b) johdossa vikaa c) katkaisin-pistoke-yhdistelmä viallinen d) liitännät moottorissa tai kondensaattorissa irti e) Kotelo tukkiutunut	a) tarkasta johto ja varoke b) tarkasta c) tekninen asiakaspalvelu korjaa d) tekninen asiakaspalvelu korjaa e) Mahd. muuta työsyvyyttä Puhdista kotelo, jotta terätela pyörii esteettä
Moottorin teho heikkenee	a) Liian kova maaperä b) Kotelo tukkeutunut c) Tela kulunut loppuun	a) Korjaa ilmaamissyvyys b) Puhdista kotelo c) Vaihda tela uuteen
Epäsiisti työtulos	a) Tela on kulunut loppuun b) Väärä työstösyvyys	a) Vaihda tela uuteen b) Korjaa työstösyvyys
Moottori käy, tela ei pyöri	a) Hammashihna revennyt	a) Huoltokorjaamo korjaa

**Tärkeä viite! Moottorin suojaamiseksi se on varustettu lämpökatkaisimella, joka sammuttaa moottorin ylikuormituksen sattuessa ja käynnistää sen automaattisesti uudelleen lyhyen jäähtytystauon jälkeen!**



**⚠ Внимание!**

При использовании устройства необходимо выполнять правила по технике безопасности, чтобы избежать травм и не допустить ущерба. Поэтому прочтите полностью внимательно это руководство по эксплуатации. Храните руководство по эксплуатации в надежном месте для того, чтобы можно было воспользоваться в любое время содержащейся в нем информацией. В том случае если Вы передаете устройство другим людям, то необходимо приложить к нему настоящее руководство по эксплуатации. Мы не несем ответственность за травмы и ущерб, которые возникли в результате несоблюдения указаний этого руководства по эксплуатации и техники безопасности.

**1. Указания по технике безопасности**

Необходимые указания по технике безопасности Вы можете найти в приложенной брошюре.

**⚠ ВНИМАНИЕ!****Прочитайте все указания по технике безопасности и технические требования.**

При невыполнении указаний по технике безопасности и технических требований возможно получение удара током, возникновение пожара и/или получение серьезных травм.

**Храните все указания по технике безопасности и технические требования для того, чтобы было возможно воспользоваться ими в будущем.**

**Описание указательных символов (смотрите рис. 3)****A = Внимание!**

Перед первым пуском прочитать руководство по эксплуатации.

**B =** Не допускать посторонних (людей и животных) в опасную зону.

**C =** Используйте средства защиты органов слуха и зрения.

**D =** Острый инструмент - не порежьте пальцы на руках и ногах. Выключите устройство и выньте штекер из розетки перед техническим обслуживанием, перед очисткой или если кабель запутался или поврежден. Держите сетевой кабель подальше от ножевого вала.

**2. Состав устройства (рисунок 1)**

1. Переключатель вкл/выкл
2. Устройство блокировки включения
3. Кабель питания
4. Устройство снижения тянущей нагрузки на кабель
5. Верхняя ведущая дужка
6. Нижняя ведущая дужка
7. Зажим ведущей дужки
8. Регулировка высоты
9. Приемная коробка
10. Клапан выброса
11. Детали каркаса приемной коробки
12. Зажимы крепления кабеля
13. Крепежные винты для ходовой дужки
14. Крепежные винты для стенового крепления
15. Стенное крепление

**3. Использование по назначению**

Устройство для прочесывания травы предназначено для использования на частных приусадебных и кооперативных участках.

Устройствами для прочесывания травы для частных приусадебных и кооперативных садов являются те устройства, использование которых в течении года как правило не превышает 10 часов и которые используются преимущественно для ухода за газонами или лужайками, но не для общественных сооружений: парков, спортивных площадок, а также не для земледелия и лесных хозяйств.

Соблюдение указаний изготовителя, приведенных в приложенном руководстве по эксплуатации, является условием использования согласно назначения устройства для прочесывания травы. Руководство по эксплуатации содержит также требования по работе, техобслуживанию и ремонтным работам.

**Внимание!** Для того чтобы избежать опасности получения травм пользователю запрещается применять устройство для прочесывания травы с целью резки для измельчения веток и кустарника. Также запрещается использовать устройство для прочесывания травы в качестве моторного устройства для измельчения и для сглаживания неровностей почвы, таких как например бугорки норы крота.

**RUS**

По правилам техники безопасности запрещено использовать вертикюттер в качестве приводного агрегата для других рабочих инструментов и любых других комплектов инструментов, за исключением тех, которые однозначно допущены изготовителем.

Устройство можно использовать только в соответствии с его предназначением. Любое другое, выходящее за эти рамки использование, считается не соответствующим предписанию. За возникшие в результате этого ущерб или травмы любого рода несет ответственность пользователь или работающий с инструментом, а не изготовитель.

Необходимо учесть, что наши устройства согласно предписанию не рассчитаны для использования в промышленной, ремесленной или индустриальной области. Мы не предоставляем гарантий, если устройство будет использоваться в промышленной, ремесленной или индустриальной, а также подобной деятельности.

#### 4. Технические данные

Напряжение сети:	230 в-50 Гц
Потребляемая мощность:	1400 ватт
Рабочая ширина:	33 см
Количество ножей:	20 штук
Регулировка высоты:	- 3 / 3 / 7 / 9 мм
Уровень давления шума $L_{pA}$ :	78 дБ(A)
Уровень мощности шума $L_{wA}$ :	99 дБ(A)
Неопределенность K	1,1 дБ(A)
Вибрация на штанге $a_{hv}$	3,9 м/сек <sup>2</sup>
Неопределенность K	1,5 м/с <sup>2</sup>

Суммарное значение величины вибрации (сумма векторов трех направлений) определено в соответствии с EN 60335.

#### Осторожно!

Приведенное значение эмиссии вибрации измерено стандартным методом проведения испытаний, оно может изменяться в зависимости от вида и способа использования электрического инструмента и в исключительных случаях превышать указанную величину.

Приведенное значение эмиссии вибрации может быть использовано для сравнения одного электрического инструмента с другим.

Приведенное значение эмиссии вибрации может быть использовано для предварительной оценки негативного влияния.

#### Сведите образование шумов и вибрации к минимуму!

- Используйте только безукоризненно работающие устройства.
- Регулярно проводите техническое обслуживание и очистку устройства.
- При работе учитывайте особенности Вашего устройства.
- Не подвергайте устройство перегрузке.
- При необходимости дайте проверить устройство специалистам.
- Отключайте устройство, если вы его не используете.
- Используйте перчатки.

#### 5. Перед вводом в эксплуатацию

Устройство для прочесывания травы поставляется в разобранном состоянии. Необходимо приемную коробку и полностью ходовую дужку собрать перед использованием устройства прочесывания травы. Следуйте руководству по эксплуатации шаг за шагом и используйте рисунки для того, чтобы облегчить себе сборку.

#### Монтаж зажима ведущей дужки (смотрите рисунки 4 и 5)

- Удалите звездообразный винт (рис. 4/ поз.1) и прижмите пластинку (рис. 4/ поз. 2)
- Наставить крепление ходовой дужки (рис. 4/ поз. 3) на крепежный винт. Внимательно следите затем, чтобы выпуклости труб находилась (рис. 5/ поз. 1) на наружной стороне.
- Теперь прижимную пластину вновь установить и при помощи звездообразного винта крепко затянуть. Внимание! Для обоих креплений ходовой дужки должен быть установлен один и тот же угол наклона.

### Установка нижней ходовой дужки (смотрите рисунок 6)

- Нижняя ходовая дужка (рис. 6/поз. 1) должна быть вставлена над креплением ходовой дужки. Не забудьте при этом прежде вставить устройство снижения тяговой нагрузки (рис. 6/поз. 2) на трубу.
- При помощи приложенных винтов (рис. 6/поз. 3) пластмассовых гильз (рис. 6/поз. 4) и звездообразного винта (рис. 6/поз. 5) свинтите трубы друг с другом.

### Монтаж верхней ходовой дужки (смотрите рисунок 7)

- Выровнять верхнюю ходовую дужку (рисунок 7) таким образом, чтобы отверстия верхней ходовой дужки совпали с отверстиями нижней ходовой дужки.
- При помощи приложенных винтов (рис. 7/поз. 1), пластмассовых гильз (рис. 7/поз. 2) и звездообразного винта (рис. 7/поз. 3) свинтите трубы друг с другом.
- При помощи приложенных креплений кабеля (рисунок 8) сетевой кабель на трубе ходовой дужки закрепить таким образом, чтобы обеспечить открывание и запираание клапана выброса (рис. 9/поз. А).
- **Внимание!** Следите за тем, чтобы клапан выброса легко открывался и запирался!

### Монтаж предохранительной сетки (смотрите рисунок 10-13)

- Вставить обе детали каркаса друг в друга (рис. 10) приемную коробку натянуть на металлическую раму (рис. 11)
- Резиновые язычки завернуть через металлическую раму (рис. 12)
- Для того, чтобы навесить приемную коробку на устройство для прочесывания травы необходимо поднять клапан выброса (рис. 13/поз. 1) одной рукой и взять приемный мешок другой рукой за рукоятку и навесить сверху (рисунок 13).

### Внимание!

При навешивании приемной коробки необходимо выключить двигатель, а ножевой вал не должен вращаться!

### Регулировка высоты штанги (смотрите рисунок 17)

Ослабьте на обеих сторонах устройства для прочесывания травы звездообразные винты (рисунок 17/поз. 1) на несколько оборотов. Установите желаемую высоту штанги.

### Внимание!

Высота штанги должна во время работы установлена в пределах маркировки (рисунок 17/поз. V). Затяните вновь прочно звездообразный винт!

### Внимание!

На обеих сторонах должен быть выставлен одинаковый угол наклона.

### Электропитание

Устройство можно подключить к розетке электросети 230 в переменного тока. Однако все же допустимо использовать только штепсельную розетку, которая располагает защитным аварийным выключателем рассчитанным на 16А. Кроме того нужно использовать предварительно включенный защитный автомат тока утечки (RCD) с максимальной силой тока 30 мА!

### Кабель питания

Используйте только кабели питания, не имеющие повреждений. Кабель питания должен быть ограничен по длине (макс. 50 м), так как иначе мощность электродвигателя будет снижена. Кабель питания должен иметь поперечное сечение 3x1,5 мм<sup>2</sup>. Кабель питания устройств для прочесывания травы чаще всего получает повреждения изоляции.

Некоторые причины которые ведут к этому:

- Места порезов от переездов кабеля
- Места сдавливания, в случае если кабель питания будет проложен через двери и окна
- Трещины от старения изоляции
- Места перегиба от неправильно осуществленного крепления или прокладки кабеля питания

Кабели питания должны быть минимально типа H05RN-F и 3-х жильными. Согласно предписаниям на кабелях питания должен быть штамп с типовыми обозначениями. Приобретайте только кабели питания с обозначением! Штекер и контактные муфты на кабеле питания должны состоять из резины и иметь защиту от брызг воды. Кабель питания не должен быть любой длины. Более длинные кабели питания требуют большего поперечного сечения. Кабели питания и соединительные кабели необходимо регулярно контролировать на повреждения. Следите за тем, чтобы кабели при проведении контроля были обесточены. Размотайте кабель питания полностью. Проверьте также вводы кабеля питания на штекере и контактные муфты на месте сгибов.

**RUS**

## 6. Управление устройством

Подключите кабель питания к штекеру (рисунок 15/поз. 1) и зафиксируйте кабель питания при помощи устройства снижения тяговой нагрузки (рисунок 15/поз. 2).

**Внимание!** Для того, чтобы предотвратить непроизвольное включение устройства для прочесывания травы на ходовой дужке (рисунок 16/поз. 1) установлен двухпозиционный переключатель (рисунок 16/поз. 2), который должен быть нажат прежде, чем может быть нажат включающий рычаг (рисунок 16/поз. 3). Если включающий рычаг будет отпущен, то устройство для прочесывания травы выключится. Осуществите этот процесс несколько раз для того, чтобы убедиться, что Ваше устройство работает исправно. Прежде чем Вы начнете работать по ремонту или техническому обслуживанию устройства, Вы должны убедиться, что ножевой вал не вращается и устройство отключено от электросети.

### **Внимание!**

Запрещено открывать клапан выброса, если двигатель еще работает. Вращающийся ножевой вал может нанести травмы. Всегда надежно крепите клапан выброса. Он захлопывается в обратное положение "закрыто" при помощи тянущей пружины!

Выдерживайте всегда дистанцию между корпусом и собой, которая обусловлена длиной штанги. При обработке травы и изменениях направления движения на откосах и косограх будьте особенно осторожны. Следите за устойчивостью положения тела, одевайте обувь с нескользкой, шероховатой подошвой и длинные брюки. Обрабатывайте траву всегда поперек склона. Запрещается по правилам техники безопасности обрабатывать устройством для прочесывания травы косогоры с углом наклона более 15 градусов. Будьте особенно осторожны при движении назад и если вы тяните на себя устройство для прочесывания травы, опасность оступиться!

### **Указания для правильного прочесывания газона**

При обработке травы рекомендуется использовать принцип работы внахлестку.

Для получения аккуратной картинкой обработки необходимо вести устройство для прочесывания травы по возможно прямым траекториям. При этом дорожки должны всегда нахлестываться на несколько сантиметров для того, чтобы не осталось необработанных полос.

Как только во время обработки травы остатки травы останутся лежать, то необходимо опорожнить приемный мешок.

### **Внимание! Перед тем как снять приемный мешок выключите двигатель и дождитесь остановки ножевого вала!**

Для того, чтобы снять приемный мешок нужно приподнять клапан выброса одной рукой и другой рукой удалить приемный мешок!

Как часто необходимо обрабатывать траву зависит в основном от роста травы и твердости почвы. Содержите в чистоте нижнюю сторону корпуса устройства для прочесывания травы и обязательно удалите отложения травы и земли. Отложения затрудняют процесс старта и ухудшают качество обработки травы. На откосах траекторию обработки прокладывать поперек склона. Прежде чем проводить какие либо контрольные работы с ножевым валом отключите двигатель.

### **Внимание!**

Ножевой вал вращается после выключения двигателя еще несколько секунд дальше. Запрещено пытаться остановить ножевой вал. В том случае если вращающийся ножевой вал ударится о какой либо предмет необходимо выключить устройство для прочесывания травы и дождаться полной остановки ножевого вала. Проконтролируйте в заключении состояние ножевого вала. В том случае если он поврежден его необходимо заменить (смотрите 8.4). Уложите используемый кабель питания в форме петли от штепсельной розетки на землю. Обрабатывайте траву в сторону от штепсельной розетки или кабеля и следите за тем, чтобы кабель питания всегда лежал в траве так, чтобы его не переехать устройством для прочесывания травы.

## 7. Замена кабеля питания электросети

Если будет поврежден кабель питания от электросети этого устройства, то его должен заменить изготовитель устройства, его служба сервиса или другое лицо с подобной квалификацией для того, чтобы избежать опасностей.

## 8. Очистка, технический уход и заказ запасных деталей

Перед всеми работами по очистке вынуть штекер из розетки.

### 8.1 Очистка

- Очищайте защитные устройства, вентиляционные отверстия и корпус двигателя как можно лучше от пыли и грязи. Протрите фрезу чистой ветошью или продуйте сжатым воздухом с низким давлением.
- Мы рекомендуем очищать фрезу после каждого использования.
- Очищайте устройство регулярно влажной тряпкой с небольшим количеством жидкого мыла. Не используйте моющие средства или растворите; они могут разъесть пластмассовые части устройства. Следите за тем, чтобы вода не попала вовнутрь устройства.

### 8.2 Угольные щетки

При чрезмерном образовании искр сдайте фрезу в специализированную мастерскую для проверки угольных щеток.

Внимание! Угольные щетки разрешается заменять только специалисту электрику.

### 8.3 Технический уход

- Изношенный или поврежденный ножевой вал должен заменить имеющий допуск специалист (адреса мастерских указаны в гарантийном свидетельстве).
- Следите за тем, чтобы все крепежные элементы (винты, гайки и т.д.) были всегда крепко завинчены для того, чтобы Вы могли надежно работать с вертикальным устройством.
- Храните вертикальный инструмент в сухом помещении.
- Для удлинения срока службы необходимо очистить и затем смазать маслом все винтовые соединения, а также колеса и оси.
- Регулярный технический уход за

вертикальным устройством не только увеличивает его срок службы и производительность, но и также обеспечит надежность и простоту обработки Вашего газона.

- К концу сезона осуществите полный контроль вертикального инструмента и удалите все собравшиеся остатки. Перед каждым началом сезона необходимо проверить состояние вертикального инструмента. Для ремонта обратитесь в нашу службу сервиса (адреса мастерских указаны в гарантийном свидетельстве).

Для экономии места при хранении дужка рукоятки может быть переведена в два положения: Р-позицию и А-позицию (рис. 17).

- В Р-позиции вертикальный инструмент можно расположить в углу с экономией места (рис. 18).
- В А-позиции вертикальный инструмент можно, как это показано на рис. 19, повесить на приложенное устройство крепления на стене с экономией места.

### 8.4 Замена ножевого вала

Из соображений безопасности мы рекомендуем, замену ножевого вала осуществлять авторизированному специалисту (смотрите адрес на гарантийном свидетельстве).

#### Внимание!

Работайте в защитных перчатках! Используйте только оригинальный ножевой вал, в противном случае не могут быть обеспечены работоспособность и техника безопасности.

### 8.5 Заказ запасных деталей:

При заказе запасных частей необходимо привести следующие данные:

- Модификация устройства
- Номер артикула устройства
- Идентификационный номер устройства
- Номер запасной части требуемой для замены детали

Актуальные цены и информация находятся на сайте [www.isc-gmbh.info](http://www.isc-gmbh.info)

**Запасной ножевой вал № арт.: 34.211.08**

**RUS**

## **9. Утилизация и вторичная переработка**

Устройство находится в упаковке для того, чтобы избежать его повреждений при транспортировке. Эта упаковка является сырьем и поэтому может быть использована повторно или направлена во вторичную переработку сырья.

Устройство и его принадлежности состоят из различных материалов, таких как например металл и пластмасс. Утилизируйте дефектные детали в местах сбора особых отходов.

Информацию об этом Вы можете получить в специализированном магазине или в местных органах правления!

**10. Порядок поиска неисправностей**

Неисправности	Возможные причины	Устранение
Двигатель не запускается	<ul style="list-style-type: none"> <li>a) Отсутствует напряжение в штекере</li> <li>b) Кабель поврежден</li> <li>c) Поврежден переключатель или штекер</li> <li>d) Отсоединился двигатель или конденсатор</li> <li>e) Корпус устройства для прочесывания травы забит</li> </ul>	<ul style="list-style-type: none"> <li>a) Проверить кабель и предохранитель</li> <li>b) Проверить</li> <li>c) В бюро сервиса заменить неисправную деталь</li> <li>d) В бюро сервиса заменить неисправную деталь</li> <li>e) При необходимости изменить глубину прочесывания. Корпус очистить для того, чтобы ножевой вал работал свободно</li> </ul>
Мощность двигателя падает	<ul style="list-style-type: none"> <li>a) Слишком жесткая почва</li> <li>b) Корпус устройства для прочесывания травы забит</li> <li>c) Нож сильно износился</li> </ul>	<ul style="list-style-type: none"> <li>a) Поправить глубину прочесывания</li> <li>b) Очистить корпус</li> <li>c) Заменить ножевой вал</li> </ul>
Неаккуратно обрабатывается трава	<ul style="list-style-type: none"> <li>a) Нож износился</li> <li>b) Неправильная глубина прочесывания</li> </ul>	<ul style="list-style-type: none"> <li>a) Заменить ножевой вал</li> <li>b) Поправить глубину прочесывания</li> </ul>
двигатель работает, ножевой вал не вращается	<ul style="list-style-type: none"> <li>a) порван зубчатый ремень</li> </ul>	<ul style="list-style-type: none"> <li>a) обратиться за помощью в сервисную мастерскую</li> </ul>

**Важные указания! Для того, чтобы защитить двигатель он оснащен термическим выключателем, который при перегрузке отключается и после короткой фазы охлаждения вновь включается!**

ISC GmbH · Eschenstraße 6 · D-94405 Landau/Isar



### Konformitätserklärung

- erklart folgende Konformitat gema EU-Richtlinie und Normen fur Artikel  
 explains the following conformity according to EU directives and norms for the following product  
 dclare la conformit suivante selon la directive CE et les normes concernant l'article  
 dichiara la seguente conformit secondo la direttiva UE e le norme per l'articolo  
 verklaart de volgende overeenstemming conform EU richtlijn en normen voor het product  
 declara la siguiente conformidad a tenor de la directiva y normas de la UE para el artculo  
 declara a seguinte conformidade, de acordo com a directiva CE e normas para o artigo  
 attesterer flgende overensstemmelse i medfr af EU-direktiv samt standarder for artikel  
 frklarar fljande verensstammelse enl. EU-direktiv och standarder fr artikeln  
 vakuuttaa, ett tuote tyttt EU-direktiivin ja standardien vaatimukset  
 tendab toote vastavust EL direktiivile ja standarditele  
 vydv nsledujc prohlen o shod podle smrnice EU a norem pro vrobek  
 potrjuje sledeo skladnost s smernico EU in standardi za izdelak  
 vydva nasledujce prehlsenie o zhode podl'a smernice EU a noriem pre vrobok  
 a cikkekhez az EU-irnyvonal s Normk szerint a kvetkez konformitst jelenti ki  
 deklaruje zgodnoc wymienionego poniej artykuu z nastpujcymi normami na podstawie dyrektywy WE.  
 декларира сответното сответствие сгласно Директива на ЕС и норми за артикул  
 paskaidro adu atbilstību ES direktīvai un standartiem  
 apibūdzina j atitikim EU reikalavimams ir preks normoms  
 declar urmtoarea conformitate conform directivei UE i normelor pentru articolul  
 dlwni tn aklouh smmrfwsh smfwna me tn Ohgia EK kai ta prtupa gia to prion  
 potvruje sljedeu usklaenost prema smjernicama EU i normama za artikl  
 potvruje sljedeu usklaenost prema smjernicama EU i normama za artikl  
 potvruje sledeu usklaenost prema smernicama E i normama za artikl  
 слeдующим удoствeряeтcя, что слeдующие прoдукты соoтветствуют директивам и нормам ЕС  
 проголoшуe про зазначeну нижчe вдповднсть виробу директивам та стандартам ЕС на вирб  
 ja izjavuva slednata soobrznost soglasno EU-direktivata i normite za artikli  
 rn ille ilgili AB direktifleri ve normlari gereince aaida aıklanan uygunluu belirtir  
 erklrer flgende samsvar i henhold til EU-direktivet og standarder for artikkel  
 Lysir uppfyllingu EU-reglna og annarra stala vru

### Elektro-Vertikutierer RG-ES 1433 (Einhell)

- 87/404/EC\_2009/105/EC       2006/42/EC  
 2005/32/EC\_2009/125/EC       Annex IV  
 2006/95/EC      Notified Body:  
 2006/28/EC      Notified Body No.:  
 2004/108/EC       2000/14/EC\_2005/88/EC      Reg. No.:  
 2004/22/EC       Annex V  
 1999/5/EC       Annex VI  
 97/23/EC      Noise: measured  $L_{WA} = 98$  dB (A); guaranteed  $L_{WA} = 99$  dB (A)  
 90/396/EC\_2009/142/EC      P = KW; L/Ø = cm  
 89/686/EC\_96/58/EC      Notified Body:  
 2004/26/EC  
 Emission No.:

**Standard references:**  
**EN 60335-1; EN 60335-2-92; EN 13684; EN 62233;**  
**EN 55014-1; EN 55014-2; EN 61000-3-2; EN 61000-3-3**

Landau/Isar, den 02.09.2010

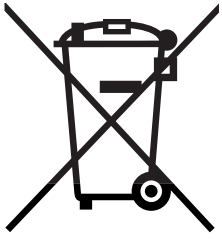
  
Weichselgartner/General Manager


  
Wang/Product-Management

**First CE: 08**  
**Art.-No.: 34.204.78 I.-No.: 11020**  
**Subject to change without notice**

**Archive-File/Record: 3420477-13-4175500-10**  
**Documents registrar: Scheifl Alexander**  
**Wiesenweg 22, D-94405 Landau/Isar**





Ⓧ Gælder kun EU-lande

Ⓝ

Smid ikke el-værktøj ud som almindeligt husholdningsaffald.

I henhold til EF-direktiv 2002/96 om elektroaffald og dets omsættelse til national lovgivning skal brugt el-værktøj indsamles adskilt og indleveres på genbrugsstation.

Recycling-alternativ til tilbagesendelse af brugt vare:

Ejeren af det elektroniske apparat er forpligtet til – som et alternativ i stedet for tilbagesendelse – at medvirke til, at relevante dele af apparatet genanvendes ifølge miljøforskrifterne i tilfælde af overdragelse af ejerskab til tredjemand. Det brugte apparat kan også overdrages til et deponeringssted, som vil varetage bortskaffelsen af apparatets dele i overensstemmelse med nationale bestemmelser vedrørende skrotning og genbrug. Ikke omfattet heraf er tilbehørsdele og hjælpemidler, som ikke indeholder elektroniske komponenter.

Ⓢ Endast för EU-länder

Kasta inte elverktyg i hushållssoporna.

Enligt det europeiska direktivet 2002/96/EG om avfall som utgörs av eller innehåller elektriska eller elektroniska produkter och dess tillämpning i den nationella lagstiftningen, måste förbrukade elverktyg källsorteras och lämnas

Återvinnings-alternativ till begäran om återsändning:

Som ett alternativ till återsändning är ägaren av elutrustningen skyldig att bidra till ändamålsenlig avfallshantering för det fall att utrustningen ska skrotas. Efter att den förbrukade utrustningen har lämnats in till en avfallsstation kan den omhändertas i enlighet med gällande nationella lagstiftning om återvinning och avfallshantering. Detta gäller inte för tillbehörsdelen och hjälpmedel utan elektriska komponenter vars syfte har varit att komplettera den förbrukade utrustningen.

Ⓣ Koskee ainoastaan EU-jäsenmaita

Älä heitä sähkötyökaluja kotitalousjätteisiin.

Sähkökäyttöisiä ja elektronisia vanhoja laitteita koskevan Euroopan direktiivin 2002/96/EY mukaan, joka on sisällytetty kansallisiin lakeihin, tulee loppuun käytetyt sähkökäyttöiset työkalut kerätä erikseen ja toimittaa ympäristöystävälliseen kierrätykseen uusiokäyttöä varten.

Kierrätys vaihtoehtona takaisinlähettämiselle:

Sähkölaitteen omistajan velvollisuus on takaisinlähettämisen vaihtoehtona avustaa laitteen asianmukaisesti hävittämistä kierrätyksen kautta, kun laite poistetaan käytöstä. Laitteen voi toimittaa myös kierrätyspisteeseen, joka suorittaa laitteen hävittämisen paikallisten kierrätys- ja jätteenpoistomääräysten mukaisesti hyödyntäen käyttökelpoiset raaka-aineet. Tämä ei koske käytöstä poistettaviin laitteisiin kuuluvia lisävarusteita tai apulaitteita, joissa ei ole sähköosia.

☉ Только для стран ЕС

Запрещено выбрасывать электроинструмент в обычный домашний мусор.

Согласно европейской директиве 2002/96/EG об использованных электрических и электронных устройствах и реализации в правовой системе соответствующей страны необходимо использованный электрический инструмент утилизировать отдельно и направлять на вторичную переработку для охраны окружающей среды.

Вторичная переработка - альтернатива обязательной отсылке устройства назад изготовителю: Владелец электрического устройства в случае избавления от собственности обязан, в качестве альтернативы отсылки назад изготовителю, содействовать надлежащей утилизации. Пришедшее в негодность устройство может быть передано в приемный пункт, который осуществит ликвидацию в соответствии с законом страны о цикличном производстве и обращении с мусором. Это не относится к приложенным к пришедшему в негодность оборудованию дополнительным устройствам и вспомогательным средствам, не содержащим электрические части.

ⓈⓃ

Eftertryk eller anden form for mangfoldiggørelse af skriftligt materiale, ledsagepapirer indbefattet, som omhandler produkter, er kun tilladt efter udtrykkelig tilladelse fra ISC GmbH.

Ⓢ

Eftertryck eller annan duplicering av dokumentation och medföljande underlag för produkter, även utdrag, är endast tillåtet med uttryckligt tillstånd från ISC GmbH.

Ⓜ

Tuotteiden dokumentaatioiden ja muiden mukaanliitettyjen asiakirjojen vain osittainenkin kopiointi tai muunlainen monistaminen on sallittu ainoastaan ISC GmbH:n nimenomaisella luvalla.

Ⓜ

Перепечатывание или прочие виды размножения документации и сопроводительных листов продукции фирмы, полностью или частично, разрешено производить только с однозначного разрешения ISC GmbH.

ⓈⓃ Der tages forbehold for tekniske ændringer

Ⓢ Förbehåll för tekniska förändringar

Ⓜ Oikeus teknisiin muutoksiin pidätetään

Ⓜ Сохраняется право на технические изменения

# **DK N GARANTIBEVIS**

## **Kære kunde!**

Vore produkter er underlagt streng kvalitetskontrol. Hvis produktet alligevel på et tidspunkt skulle udvise fejl, beklager vi naturligvis dette og beder dig kontakte vores kundeservice på adressen, som står angivet på dette garantibevis. Du kan naturligvis også ringe til os på det nedenfor angivne servicenummer. For indfrielse af garantikrav gælder følgende:

1. Nærværende garanti fastsætter betingelserne for udvidede garantiydelser. Garantibestemmelser fastsat ved lov berøres ikke af nærværende garanti. Vores garantiydelse er gratis.
2. Garantiydelser omfatter udelukkende mangler, som kan føres tilbage til materiale- eller produktionsfejl, og begrænser sig til afhjælpning af disse resp. levering af erstatningsprodukt. Bemærk, at vore produkter ikke er konstrueret til erhvervsmæssig, håndværksmæssig eller industriel brug. Garantiaftale kan derfor ikke anses for indgået, såfremt produktet anvendes i erhvervsmæssigt, håndværksmæssigt, industrielt eller lignende øjemed. Endvidere dækker garantien ikke erstatningsydelser for transportskader, skader som følge af tilsidesættelse af montagevejledningens anvisninger eller som følge af usagkyndig installation, tilsidesættelse af brugsanvisningen (f.eks. tilslutning til forkert netspænding eller strømtype), misbrug eller usagkyndig anvendelse (f.eks. overbelastning eller brug af værktøj eller tilbehør, som ikke er godkendt), tilsidesættelse af vedligeholdelses- og sikkerhedsforskrifter, indtrængen af fremmedlegemer i apparatet (f.eks. sand, sten eller støv), brug af vold eller eksterne påvirkninger udefra (f.eks. fordi produktet tabes) samt skader, der hidrører fra almindelig slitage.

Garantien mister sin gyldighed, hvis der allerede er blevet foretaget indgreb i apparatet.

3. Garantiperioden udgør 2 år at regne fra købsdatoen. Garantikrav skal gøres gældende inden for to uger, efter at defekten er blevet konstateret. Garantikrav kan ikke gøres gældende efter garantiperiodens udløb. Reparation eller udskiftning af apparatet medfører ikke forlængelse af garantiperioden, heller ikke for eventuelt indbyggede reservedele. Dette gælder også servicearbejder, der foretages på stedet.
4. For at kunne gøre garantikrav gældende skal du sende det defekte produkt portofrit til nedenstående adresse. Original købskvittering eller lignende dateret dokumentation skal vedsendes. Købskvitteringen skal gemmes som dokumentation! Beskriv venligst så nøjagtigt som muligt grunden til din reklamation. Er defekten omfattet af garantien, vil produktet omgående blive repareret og returneret, eller du vil modtage et helt nyt.

Mod betaling udbedrer vi naturligvis også gerne defekter på produktet, som ikke/ikke længere er omfattet af garantien. Du skal blot indsende produktet til vores serviceadresse.

# S GARANTIBEVIS

## Bästa kund,

Våra produkter genomgår en sträng kvalitetskontroll. Om denna produkt mot förmodan inte fungerar på rätt sätt, beklagar vi detta och ber dig att kontakta vår serviceavdelning under adressen som anges på garantikortet. Vi står även gärna till tjänst på telefon under servicenumret som anges nedan. Följande punkter gäller för att du ska kunna göra anspråk på garantin:

1. I dessa garantivillkor regleras extra garantitjänster. Garantianspråk som regleras enligt lag påverkas inte av denna garanti. Våra garantitjänster är gratis för dig.
2. Garantitjänsterna täcker endast in sådana brister som kan härledas till material- eller fabrikationsfel och är begränsade till arbetsuppgifter som syftar till att åtgärda dessa brister eller byta ut produkten. Tänk på att våra produkter endast får användas till ändamålsenligt syfte och inte har konstruerats för yrkesmässig, hantverksmässig eller industriell användning. Ett garantiavtal sluts därför ej om produkten ska användas inom yrkesmässiga, hantverksmässiga eller industriella verksamheter eller vid liknande aktiviteter. Vår garanti omfattar dessutom inte ersättning för transportskador, skador som kan härledas till missaktade monteringsanvisningar eller ej föreskriven installation, åsidosatt bruksanvisning (t ex anslutning till felaktig nätspänning eller strömart), missbruk eller ej ändamålsenliga användningar (t ex överbelastning av produkten eller användning av ej godkända insatsverktyg eller tillbehör), åsidosatta underhålls- och säkerhetsbestämmelser, främmande partiklar som har trängt in i produkten (t ex sand, sten eller damm), yttre våld eller yttre påverkan (t ex skador om produkten har fallit ned) samt normalt och användningsbundet slitage.

Anspråk på garanti upphör att gälla om ingrepp redan har gjorts i produkten.

3. Garantitiden uppgår till 2 år och gäller från datumet när produkten köptes. Medan garantitiden fortfarande gäller ska anspråk på garanti ställas inom två veckor efter att defekten fastställdes. Det är inte möjligt att ställa anspråk på garanti efter att garantitiden har löpt ut. Garantitiden förlängs inte när produkten repareras eller byts ut, dessutom medför sådana arbeten inte att en ny garantiid börjar gälla för produkten eller för ev. reservdelar som har monterats in. Detta gäller även vid hembesök.
4. För att du ska kunna ställa anspråk på garantin ska den defekta produkten skickas in i tillräckligt frankerat skick till adressen som anges nedan. Bifoga kvittot i original eller ett annat daterat köpebevis. Förvara därför kassakvittot på en säker plats! Beskriv orsaken till reklamationen så noggrant som möjligt. Om defekten i produkten täcks av våra garantitjänster, får du genast en reparerad eller ny apparat av oss.

Givetvis kan vi även, mot debitering, åtgärda skador som antingen inte täcks av garantin eller som har uppstått efter garantitidens slut. Skicka in produkten till nedanstående serviceadress.

 **TAKUUTODISTUS****Arvoisa asiakas,**

tuotteemme läpikäyvät erittäin tiukan laadunvalvontatarkastuksen. Mikäli tämä laite ei kuitenkaan toimi moitteettomasti, valitamme tapahtunutta suuresti ja pyydämme sinua kääntymään teknisen asiakaspalveluumme puoleen käyttäen tässä takuukortissa annettua osoitetta. Voit halutessasi myös ottaa yhteyttä puhelimitse allaolevaan palvelunumeroon. Takuuvaateiden esittämistä koskevat seuraavat säädökset:

1. Nämä takuumääräykset koskevat laajennettuja takuusuorituksia. Ne eivät vaikuta lakimääräisiin takuusuoritusvaateisiin millään tavalla. Takuumme on sinulle maksuton.
  2. Takuusuoritus kattaa ainoastaan sellaiset puutteellisuudet, jotka aiheutuvat materiaali- tai valmistusvirheistä, ja se on rajattu ainoastaan näiden puutteellisuuksien korjaamiseen tai laitteen korvaamiseen uudella. Ole hyvä ja ota huomioon, että laitteitamme ei ole suunniteltu ja valmistettu käytettäväksi pienteollisuus-, käsityöläis- tai teollisuustarkoituksiin. Takuusopimusta ei siksi synny, jos laitetta käytetään pienteollisuus-, käsityöläis- tai teollisuustyöpaikoilla tai näihin verrattavissa olevissa toimissa. Takuumme ei myöskään sisällä kuljetusvaurioiden tai sellaisten vaurioiden korvaussuorituksia, jotka ovat aiheutuneet asennusohjeen noudattamatta jättämisestä tai asiantuntemattomasta asennuksesta, käyttöohjeen noudattamatta jättämisestä (esim. liitäntä vääryntyyppiseen verkkovirtaan), väärinkäytöstä tai virheellisestä käytöstä (esim. laitteen ylikuormittaminen tai hyväksymättömien työkalujen tai lisävarusteiden käyttäminen), huolto- ja turvallisuusmääräysten noudattamatta jättämisestä, vieraiden esineiden (esim. hiekan, kivien tai pölyjen) pääsystä laitteen sisään, väkivaltaisesta käsittelystä tai ulkopuolisista tekijöistä (esim. putoamisesta aiheutuneet vauriot) sekä käytöstä aiheutuvasta tavallisesta kulumisesta.
- Takuuvaateet raukeavat, jos laitteelle on jo tehty jotain toimenpiteitä.
3. Takuuajaksi on 2 vuotta ja se alkaa laitteen ostopäivästä. Takuuvaateet tulee esittää ennen takuuajan päättymistä kahden viikon kuluessa siitä, kun olet havainnut vian. Takuuvaateiden esittäminen takuuajan päätyttyä ei ole mahdollista. Laitteen korjaus tai vaihto ei johda takuuajan pitenemiseen tai laitteen tai siihen mahdollisesti asennettujen varaosien takuuajan alkamiseen uudelleen alusta. Tämä koskee myös paikan päällä suoritettuja palveluja.
  4. Takuuvaateesi esittämiseksi tulee viallinen laite lähettää postikulut maksettuna allaolevaan osoitteeseen. Ole hyvä ja liitä mukaan alkuperäinen maksukuitti tai muu päiväyksellä varustettu ostotosite. Säilytä tämän vuoksi kassakuitti huolella tositteenä! Ole hyvä ja kuvaa valituksen syy meille mahdollisimman tarkoin. Jos takuumme kattaa laitteessa olevan vian, saat korjatun tai uuden laitteen välittömästi takaisin.

Tietysti korjaamme mielellämme korvausta vastaan myös sellaiset laitteiden viat, jotka eivät kuulu tai eivät enää kuulu takuumme piiriin. Lähetä tätä varten laite tekniseen asiakaspalveluumme allaolevalla osoitteella.

# ГАРАНТИЙНОЕ СВИДЕТЕЛЬСТВО

**Глубокоуважаемый клиент, глубокоуважаемая клиентка,**

Качество наших продуктов подвергаются тщательному контролю. Если несмотря на это когда-либо возникнут к нашему большому сожалению нарушения в работе инструмента, то мы просим Вас обратиться в нашу службу сервиса по указанному в этой гарантийной карте адресу. Мы также охотно ответим на Ваши вопросы по телефону, номер которого приведен ниже. Для предъявления претензий по гарантийному обслуживанию действительно следующее:

1. Настоящие правила гарантии регулируют дополнительные условия оказания гарантийных услуг. Эти гарантийные обязательства не затрагивают Ваши законные права на гарантийное обслуживание. Наши гарантийные услуги для Вас бесплатны.
2. Гарантийные услуги распространяются только на неисправности, которые возникли в результате недостатков материала или процесса изготовления и предусматривают только устранение этих недостатков или замену устройства. Необходимо учесть, что наши устройства разработаны согласно предписаниям для использования в промышленных, ремесленных или индустриальных областях. Гарантийный договор считается недействительным, если устройство используется в промышленных, ремесленных или индустриальных целях, а также для подобной деятельности. Наши гарантийные обязательства не распространяются на повреждения при транспортировке, повреждения в результате несоблюдения указаний руководства по монтажу или в результате проведенной ненадлежащим образом инсталляции, несоблюдения указаний руководства по эксплуатации (таких как например, подключение к сети с ненадлежащим параметром напряжения), используется неправильно или ненадлежащим образом (например, перегрузка устройства или использование не допущенных к применению насадок или принадлежностей), при несоблюдении правил технического обслуживания и техники безопасности, при попадании посторонних предметов в устройство (таких как например: песок, камни или пыль), при использовании силы или посторонних воздействий (таких как например, повреждения в результате падения), а также при обычном износе в результате использования.

Право на гарантийное обслуживание теряет силу, если были осуществлены вмешательства в инструмент.

3. Гарантийный срок составляет 2 года и начинается со дня покупки устройства. Гарантийные права необходимо предъявлять до истечения срока гарантии в течении двух недель после того как будет обнаружена неисправность. Заявления на гарантийное обслуживание после истечения срока гарантии не принимаются. Ремонт или замена устройства не ведет к удлинению срока службы и с этими услугами не начинается новый срок гарантии для устройства или установленных запасных деталей. Это действует также в случае оказания сервисных услуг по месту нахождения клиента.
4. Для предъявления претензий на гарантийное обслуживание вышлите, пожалуйста, неисправное устройство без оплаты почтовых расходов по указанному ниже адресу. Приложите квитанцию покупки в оригинале или любое другое свидетельство о совершенной покупке с указанной датой. Необходимо поэтому сохранять кассовый чек для доказательства! Пожалуйста, опишите причину предъявляемых претензий как можно точнее. Если неисправное устройство подлежит гарантийному обслуживанию, то Вы получите незамедлительно отремонтированное или новое устройство обратно.

Само собой разумеется, мы можем также устранить при оплате затрат неисправности устройства, которые не входят в объем гарантийных услуг или при истечении срока гарантии. Для этого Вам необходимо выслать устройство на адрес нашей службы сервиса.



EH 09/2010 (01)

