

- Ⓓ **Bedienungsanleitung**  
Fliesenschneidmaschine
- ⒸⒶ **Návod k obsluze**  
Řezací stroj na obkladačky
- Ⓐ **Navodila za uporabo**  
Stroj za rezanje ploščic
- Ⓐ **Návod na obsluhu**  
Stroj na rezanie obkladačiek
- Ⓐ **Upute za uporabu**  
Stroj za rezanje keramičkih obloga

**Einhell**<sup>®</sup>

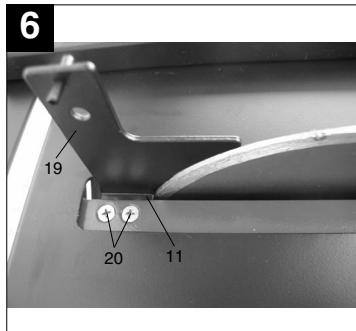
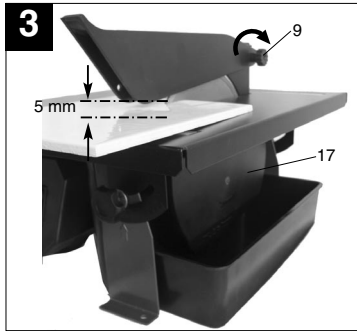
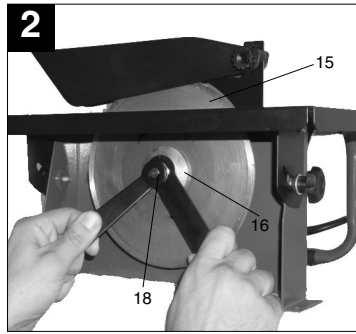
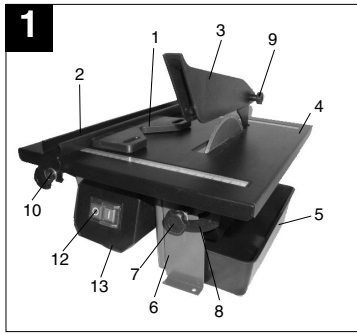
4




Art.-Nr.: 43.011.40

I.-Nr.: 01034

FSG **518/1**



 **Schutzhandschuhe tragen**

 **Augenschutz tragen**

 **Gehörschutz tragen**

## 1. Gerätebeschreibung (Abb. 1/2)

1. Gehrungsanschlag
2. Parallelanschlag
3. Scheibenschutz
4. Schneidetisch
5. Wasserschale
6. Gehäuse
7. Rändelschraube für Winklereinstellung
8. Skala für Gehrungsschnitt
9. Rändelschraube
10. Flügelsschraube
11. Halter für Spaltkeil
12. Ein- Ausschalter
13. Schaltergehäuse
15. Diamanttrennscheibe
16. Außenflansch
17. Seitenabdeckung
18. Mutter
19. Spaltkeil
20. Fixierungsschrauben Spaltkeilhalter

## 2. Technische Daten:

Motorleistung:	600 W S2 20 min
Motordrehzahl:	3000 min. <sup>-1</sup>
Wechselstrommotor	230 V ~ 50 Hz
Isolierstoffklasse	Klasse B
Schutzart	IP 54
Schutzklasse	I
Länge des Schnittes:	unbegrenzt
Länge Jolly:	unbegrenzt
Schnitthöhe 90°:	35 mm
Schnitthöhe 45°:	12 mm
<b>Schneidetisch:</b>	
-Abmessungen	330 mm x 360 mm
Diamanttrennscheibe	ø 180 x ø 25,4 mm

## Geräuschemissionswerte

- Das Geräusch dieser Maschine wird nach DIN EN ISO 3744; 11/95 gemessen. Das Geräusch am Arbeitsplatz kann 85 db (A) überschreiten. In diesem Fall sind Schallschutzmaßnahmen für den Benutzer erforderlich. (Gehörschutz tragen!)

	Leerlauf
Schalldruckpegel LPA	66,3 dB(A)
Schalleistungspegel LWA	79,3 dB(A)

## 3. Wichtige Hinweise

Bitte lesen Sie die Gebrauchsanweisung sorgfältig durch und beachten Sie deren Hinweise. Machen Sie sich anhand dieser Gebrauchsanweisung mit dem Gerät, dem richtigen Gebrauch sowie den Sicherheitshinweisen vertraut.

### Achtung!

Aus Sicherheitsgründen dürfen Kinder und Jugendliche unter 16 Jahren sowie Personen, die mit dieser Gebrauchsanweisung nicht vertraut sind die Fliesenschnidmaschine nicht benutzen.

- Tragbare Fliesenschnidmaschine für mittlere Fliesen.
- Schneiden mit Diamanttrennscheibe.
- Jollyschnitte mit kippbarer Arbeitsfläche bis 45 Grad.
- Scheibenkühlung mit Wasser.
- Anschlagsschiene und Winkelanschlag.
- Herausnehmbare Wanne als Kühlwasserbehälter. (Zum Herausnehmen muss die Maschine leicht angehoben werden.)

## 4. Bestimmungsgemäße Verwendung

Die Fliesenschnidmaschine kann für übliche Schneidarbeiten an klein- und mittelgroßen Fliesen (Kacheln, Keramik oder ähnlichem) entsprechend der Maschinengröße verwendet werden. Das Schneiden von Holz und Metall ist nicht erlaubt. **Die Maschine darf nur nach Ihrer Bestimmung verwendet werden.** Jede weitere darüber hinausgehende Verwendung ist nicht zulässig. Für daraus hervorgehende Schäden oder Verletzungen aller Art haftet der Benutzer/Bediener und nicht der Hersteller. Es dürfen nur für die Maschine geeignete Trennscheiben verwendet werden. Die Verwendung von Sägeblättern ist untersagt. Bestandteil der bestimmungsgemäßen Verwendung ist auch die Beachtung der Sicherheits-hinweise, sowie der Montageanleitung und der Betriebshinweise in der

**D**

Bedienungsanleitung. Personen, die die Maschine bedienen und warten, müssen mit dieser vertraut und über mögliche Gefahren unterrichtet sein. Darüberhinaus sind die geltenden UVV-Vorschriften genauestens zu beachten. Sonstige allgemeine Regeln in arbeitsmedizinischer und sicherheitstechnischen Bereichen sind zu beachten. Veränderungen an der Maschine schließen eine Haftung des Herstellers und daraus entstehenden Schäden gänzlich aus. Trotz bestimmungsgemäßer Verwendung können bestimmte Restrisikofaktoren nicht vollständig ausgeräumt werden. Bedingt durch Konstruktion und Aufbau der Maschine können folgende Punkte auftreten:

- Berührung der Diamanttrennscheibe im nicht abgedeckten Bereich.
- Eingreifen in die laufende Diamanttrennscheibe.
- Herausschleudern eines fehlerhaften Diamantaufsatzes der Trennscheibe.
- Bei unsachgemäßer Handhabung Rückschlag von Werkstücken und Werkstückteilen.
- Gehörschäden bei Nichtverwendung des nötigen Gehörschutzes.

**5. Sicherheitshinweise**

- Maschine auf ebenen, rutschfesten Untergrund stellen. Die Maschine darf nicht wackeln.
- Vergewissern Sie sich, daß die Spannung auf dem Typenschild mit der vorhandenen Spannung übereinstimmt. Dann erst Stecker ans Stromnetz anschließen.
- Schutzbrille aufsetzen.
- Gehörschutz tragen.
- Schutzhandschuhe tragen.
- Rissige Diamanttrennscheiben nicht mehr verwenden und auswechseln.
- Es dürfen keine segmentierten Trennscheiben verwendet werden.
- **Achtung:** Trennscheibe läuft nach!
- Diamanttrennscheibe nicht durch seitlichen Druck abbremsen.
- **Achtung:** Diamanttrennscheibe muß im Wasserbad laufen!
- Vor dem Wechseln der Trennscheibe Netzstecker ziehen.
- Nur geeignete Diamanttrennscheiben verwenden. Ø 180 mm, Lochdurchmesser Ø 25,4 mm.
- **Achtung:** Breite des Spaltkeils beachten!
- Nach dem Arbeiten Schutzhaube schließen.
- Maschine niemals unbeaufsichtigt in Räumen mit Kindern stehen lassen.
- Maschine vor Zugriff durch Kinder schützen.
- Vor der Kontrolle des elektr. Motorraumsystems den Netzstecker ziehen.

**6. Vor Inbetriebnahme**

- Die Maschine muß standsicher aufgestellt werden, d.h. auf einer Werkbank, oder festem Untergestell festgeschraubt werden.
- Vor Inbetriebnahme müssen alle Abdeckungen und Sicherheitsvorrichtungen ordnungsgemäß montiert sein.
- Die Diamantscheibe muß frei laufen können.
- Bevor Sie den Ein- / Ausschalter betätigen, vergewissern Sie sich, ob die Diamantscheibe richtig montiert ist und bewegliche Teile leichtgängig sind.
- Überzeugen Sie sich vor dem Anschließen der Maschine, daß die Daten auf dem Typenschild mit den Netzdaten übereinstimmen.
- Vor dem Gebrauch der Maschine überprüfen, daß alle Teile unbeschädigt sind; andernfalls diese ersetzen. Beim Ersatz von Teilen oder Zubehör aufmerksam die Anleitung aus diesem Handbuch befolgen.
- Zur Erzielung optimaler Leistungen und maximaler Sicherheit die Maschine stets sauber halten.
- Periodisch das Maschinenkabel kontrollieren.
- Während der Bearbeitung Verschleißteile kontrollieren und die Befestigung eventuell gelockelter Teile sowie den korrekten Einbau der Zubehörteile überprüfen.

**● Wichtig!****Der Fliesenscheider ist für den Betrieb mit Wasser konzipiert.**

Vor jedem Schnitt und während des Schneidvorgangs sicherstellen, daß der Wasserstand den Diamantteil der Scheibe deckt. Kühlwasser direkt in die Wanne ein- bzw. nachfüllen.

**7.1. Diamanttrennscheibe wechseln:****(Abb. 2)**

- Um die verschlissene Scheibe zu ersetzen, verfahren Sie wie folgt:
  - Den Netzstecker ziehen.
  - Die Wasserschale (5) herausnehmen.
  - Die Seitenabdeckung (17) entfernen.
  - Mit dem 8 mm Gegenhalter die Motorwelle blockieren.
  - Mit einem 19 mm Schlüssel die Sperrmutter (18) des Scheibenflansches (16) abschrauben.
  - Nach dem Ausbau der Scheibe die Scheibenflansche gründlich reinigen.
  - Die verschlissene Diamanttrennscheibe (15) herausnehmen und die neue auf den Flansch aufsetzen, den Außenflansch (16) aufstecken und mit der Mutter (18) anziehen.
  - Die Seitenabdeckung (17) wieder fixieren.
- **Achtung! Auf richtige Drehrichtung der**

**Diamantscheibe achten!**

## 7.2. Einstellen des oberen Scheibenschutzes (Abb. 3/6)

- Den Spaltkeil (19) von oben, durch die Tischplatte, in den Halter (11) einsetzen und mit den Schrauben (20) fixieren.
- Den Scheibenschutz auf etwa 5 mm oberhalb der zu schneidenden Fliese einstellen. Scheibenschutz (3) anhand der in der Abb. 01 gezeigten Rändelschraube (9) arretieren.
- **Wichtig!** Die Maschine ist mit einer Trennscheibe mit durchgehendem Besatz ausgestattet.

## 8. Betrieb

### 8.1 Ebener Schnitt (Abb 1/4)

- Schnittbreite mit dem Parallelanschlag (2) einstellen und über die Flügelschrauben (10) arretieren. Die Breite des Werkteils kann anhand der Skala abgelesen werden.
- Abb 4 zeigt die korrekte Position der Hände während des ebenen Schnitts. Der Vorschub muß der Schneidekapazität der Scheibe entsprechen. Auf diese Weise ist sichergestellt, daß sich kein Material ablöst, was Unfälle oder Verletzungen verursachen könnte.

**Achtung! Kontrollieren sie stets den Wasserstand**

### 8.2 45°-Gehrungsschnitt (Jolly) (Abb 5)

- Tisch gemäß Abbildung 05 positionieren und über die Griffe (7) arretieren. Fliese mit Glasurseite auf die Arbeitsfläche positionieren und sicherstellen, daß die Diamantscheibe die Fliesenglasur nicht berührt. Ggf. Position der Schnitfführung korrigieren.
- Abb. 5 zeigt die korrekte Position der Hände während des Gehrungsschnitts auf 45°. Die rechte Hand hält das Werkstück in Kontakt mit der Diamantscheibe, während die linke Hand das Werkstück vorschiebt. Der Vorschub muß der Schneidekapazität der Scheibe entsprechen. Auf diese Weise ist sichergestellt, daß sich kein Material ablöst, was Unfälle oder Verletzungen verursachen könnte.

## 9. Wartung

- Staub und Verschmutzungen sind regelmäßig von der Maschine zu entfernen. Die Reinigung ist am besten mit Druckluft oder einem Lappen durchzuführen.
- Benutzen Sie zur Reinigung des Kunststoffes keine ätzenden Mittel.

## 10. Ersatzteilbestellung

Bei der Ersatzteilbestellung sollten folgende Angaben gemacht werden:

- Typ des Gerätes
- Artikelnummer des Gerätes
- Ident-Nummer des Gerätes
- Ersatzteil-Nummer des erforderlichen Ersatzteils

**CZ** **Nosit ochranné rukavice** **Nosit ochranu zraku** **Nosit ochranu sluchu****1. Popis přístroje (obr. 1/2)**

1. Pokosový doraz
2. Paralelní doraz
3. Ochrana kotouče
4. Řezací stůl
5. Miska na vodu
6. Kryt
7. Rýhovaný šroub na nastavení úhlu
8. Stupnice pro pokosový řez
9. Rýhovaný šroub
10. Křídlový šroub
11. Držák pro roztahovací klín
12. Za-/vypínač
13. Kryt vypínače
15. Diamantový děličí kotouč
16. Vnější příruba
17. Boční kryt
18. Matice
19. Roztahovací klín

**2. Technická data:**

Výkon motoru:	600 W S2 20 min
Počet otáček motoru:	3000 min <sup>-1</sup>
Motor na střídavý proud	230 V- 50 Hz
Třída izolace	třída B
Druh ochrany	IP54
Délka řezu:	neomezená
Délka Jolly:	neomezená
Hloubka řezu 90°:	35 mm
Hloubka řezu 45°:	22 mm
<b>Řezací stůl:</b>	
-Rozměry	330 mm x 360 mm
Diamantový děličí kotouč	Ø 180 x Ø 25,4 mm

**Hlukové emisní hodnoty**

- Hluk tohoto stroje je měřen podle DIN EN ISO 3744; 11/95. Hluk na pracovišti může přesahovat 85 dB (A). V tomto případě jsou pro uživatele nutná ochranná opatření. (Nosit ochranu sluchu!)

Chod naprázdno

Hladina akustického tlaku LPA	66,3 dB (A)
Hladina akustického výkonu LWA	79,3 dB (A)

**3. Důležité pokyny**

Prosím přečtete si pečlivě návod k použití a dbejte jeho pokynů. Na základě tohoto návodu k použití se seznámte s přístrojem, jeho správným používáním a také s bezpečnostními pokyny.

**Pozor!**

Z bezpečnostních důvodů nesmějí děti a mladiství mladší 16 let, jakož i osoby, které nejsou s tímto návodem k použití seznámeny, s tímto řezacím strojem na obkladačky pracovat.

- Přenosný řezací stroj na středně velké obkladačky.
- Řezání s diamantovým kotoučem.
- Jolly řezý se sklopitelnou pracovní plochou až po 45 stupňů.
- Chlazení kotouče vodou.
- Dorazová lišta a úhlový doraz.
- Vyjímatelná vana coby nádrž na chladicí vodu. (K vyjmutí musí být stroj lehce nadzvednut.)

**4. Použití podle účelu určení**

Řezací stroj na obkladačky může být používán pro běžné řezací práce na malých a středně velkých obkladačkách (kachlíky, keramika nebo podobně) příslušné podle velikosti stroje. Řezání dřeva a kovu není dovoleno. Stroj smí být používán pouze podle svého účelu použití. Každé, toto překračující použití neodpovídá účelu určení. Za z toho vyplývající škody a zranění všeho druhu ručí uživatel/obsluha a ne výrobce. Používány směji být pouze pro stroj vhodné děličí kotouče. Používání pilových kotoučů je zakázáno. Součástí použití podle účelu určení je také dodržování bezpečnostních pokynů, jako též montážního návodu a provozních pokynů v návodu k použití. Osoby, které stroj obsluhují a udržují, musí být se strojem obeznámeny a musí být informovány o možných nebezpečích. Kromě toho musí být přesně dodržovány bezpečnostní předpisy. Také je třeba dbát ostatních všeobecných pravidel v pracovních-lékařských a bezpečnostně technických oblastech. Změny na stroji zcela vylučují ručení výrobce a z toho vzniklé škody. I přes použití podle účelu určení nelze zcela vyloučit určité rizikové faktory. Podmíněno konstrukcí a uspořádáním stroje se mohou vyskytnout následující rizika:

- Dotyk diamantového děličího kotouče v nezakryté oblasti řezání.
- Zásah do běžícího diamantového děličího

kotouče.

- Vymrštění chybné diamantové vrstvy děličího kotouče.
- Při neodborném zacházení vymrštění obrobků nebo částí obrobků.
- Poškození sluchu při nepoužívání ochrany sluchu.

## 5. Bezpečnostní pokyny

- Stroj postavit na rovný, nekluzký podklad. Stroj se nesmí viklat.
- Přesvědčte se, zda napětí na datovém štítku souhlasí s napětím, které je k dispozici. Teprve poté připojit zástrčku na síť.
- Nosit ochranné brýle.
- Nosit ochranu sluchu.
- Nosit ochranné rukavice.
- Diamantové kotouče s trhlami již nepoužívat a vyměnit je.
- Nesmí být používány segmentované děličí kotouče.
- **Pozor:** děličí kotouč dobíhá!
- Diamantový děličí kotouč nebrzdí postranním tlakem.
- **Pozor:** diamantový děličí kotouč musí vždy běžet ve vodní lázni!
- Před výměnou děličího kotouče vytáhnout síťovou zástrčku.
- Používat pouze vhodné diamantové děličí kotouče. Ø 180 mm, průměr otvoru Ø 25,4 mm. Pozor: dbát šířky roztahovacího klínu!
- Po práci uzavřít ochranný kryt.
- Stroj nikdy nenechat bez dozoru v místnosti s dětmi.
- Děti nepouštět do blízkosti stroje.
- Před kontrolou elektr. systému motorového prostoru vytáhnout síťovou zástrčku.

## 6. Před uvedením do provozu

- Stroj musí být stabilně postaven, tzn. přišroubován na pracovním stole nebo pevném univerzálním podstavci.
- Před uvedením do provozu musí být všechny kryty a bezpečnostní zařízení správně namontovány.
- Děličí kotouč musí být volně otočný.
- Než zapnete za-/vypínač se přesvědčte, zda je diamantový děličí kotouč řádně namontován a pohyblivé díly lehce běží.
- Před připojením stroje se ujistěte, zda údaje na typovém štítku souhlasí s údaji sítě.
- Před použitím stroje překontrolovat, zda jsou všechny součásti nepoškozené, v opačném případě je vyměnit. Při výměně dílů nebo příslušenství pozorně dodržovat návod v tomto manuálu.
- Na doclení optimálního výkonu a maximální

bezpečnosti udržovat stroj stále čistý.

- Periodicky kontrolovat kabel stroje.
- Během práce kontrolovat rychle opotřebitelné díly a překontrolovat upevnění eventuálně povolených dílů a správnou montáž příslušenství.
- **Důležité!**
- Řezací stroj na obkladačky je koncipován pro provoz s vodou.
- Před každým řezem a během řezání zabezpečit, aby stav vody pokrýval diamantovou část kotouče. Chladicí vodu plnit resp. doplnit přímo do vany.

## 7.1 Výměna diamantového děličího kotouče: (obr. 2)

Při výměně opotřebovaného diamantového kotouče postupujte následovně:

- Vytáhnout síťovou zástrčku.
- Misku na vodu (5) vyjmout.
- Boční kryt (17) odstranit.
- 8mm přídržovákem blokovat hřídel motoru.
- Pomocí 19mm klíče odšroubovat blokovací matici (18) příruby kotouče (16).
- Po vyjmutí kotouče příruby řádně vyčistit.
- Opotřebovaný diamantový kotouč (15) vyjmout a nový nasadit na přírubu, protipřírubu (16) nastrčit a matici (18) utáhnout.
- Boční kryt (17) opět upevnit.
- **Pozor!** Dbát na správný směr otáčení diamantového kotouče!

## 7.2. Nastavení horní ochrany kotouče (obr. 3/6)

- Roztahovací klín (19) seshora skrz desku stolu nasadit do držáku (11) a pomocí šroubů (20) fixovat.
- Ochranu kotouče nastavit zhruba 5 mm nad řezanou obkladačku. Ochranu kotouče (3) aretovat pomocí v obr. 01 zobrazeného rýhovaného šroubu (9).
- **Důležité!** Stroj je vybaven děličím kotoučem s průběžným osazením.

## 8. Provoz

### 8.1 Rovný řez (obr. 1/4)

- Nastavit šířku řezu s paralelním dorazem (2) a aretovat pomocí křídlových šroubů (10). Šířka obrobku může být odečtena pomocí stupnice.
- Obr. 4 ukazuje správnou polohu rukou při rovném řezu. Posuv musí odpovídat řezné kapacitě kotouče. Tímto způsobem je zabezpečeno, že se neoddělí žádný materiál, což by mohlo zapříčinit

**CZ**

nehody nebo zranění.

**Pozor! Neustále kontrolujte stav vody.**

### 8.2 45° pokosový řez (Jolly) (obr. 5)

- Řezací stůl polohovat podle obrázku 05 a aretovat pomocí rukojeti (7). Obkládačku položit glazovanou stranou na pracovní plochu a zabezpečit, aby se diamantový kotouč nedotýkal glazury. Event. pozici vedení řezu opravit.
- Obr. 5 ukazuje správnou polohu rukou při 45° pokosovém řezu. Pravá ruka udržuje obrobek v kontaktu s diamantovým kotoučem, levá ruka ho posouvá. Posuv musí odpovídat řezné kapacitě kotouče. Tímto způsobem je zabezpečeno, že se neoddělí žádný materiál, což by mohlo zapříčinit nehody nebo zranění.

### 9. Údržba

- Prach a nečistoty musí být pravidelně ze stroje odstraňovány. Čištění provádět nejlépe stlačeným vzduchem nebo hadrem.
- K čištění plastu nepoužívejte žíravé látky.

### 10. Objednání náhradních dílů

Při objednávce náhradních dílů je třeba uvést následující údaje:

- Typ přístroje
- Číslo artiklu přístroje
- Identifikační číslo přístroje
- Číslo požadovaného náhradního dílu



**Uporabljajte zaščitne rokavice!****Uporabljajte zaščito za oči!****Uporabljajte zaščito za ušesa!**

protihrupnostnih ukrepov. (Uporaba zaščite za ušesa!)

Prosti tek

Nivo zvočnega tlaka LPA	66,3 dB (A)
Nivo moči zvoka LWA	79,3 dB (A)

**1. Opis stroja (Slika 1/2)**

- Poševni prislon
- Paralelni prislon
- Zaščita rezalne plošče
- Rezalna miza
- Skodela za vodo
- Ohišje
- Narebričeni vijak za kotno nastavitvev
- Skala za poševno rezanje
- Narebričeni vijak
- Krlnati vijak
- Držalo za režno zagozdo
- Stikalo za Vklp/izklop
- Stikalno ohišje
- Diamantna rezalna plošča
- Zunanja pribornica
- Stranski pokrov
- Matica
- Režna zagozda

**2. Tehnični podatki:**

Moč motorja:	600 W S2 20 min
Število vrtljajev motorja:	3000 min <sup>-1</sup>
Motor na izmenični tok	230 V~ 50 Hz
Razred izolacije	Razred B
Vrsta zaščite	IP54
Dolžina rezanja:	neomejena
Dolžina Jolly:	neomejena
Višina rezanja 90°:	35 mm
Višina rezanja 45°:	22 mm
<b>Rezalna miza:</b>	
- dimenzije	330 mm x 360 mm
Diamantna rezalna plošča	Ø 180 x Ø 25,4 mm

**Vrednosti emisij hrupa**

- Hrupnost tega stroja je bila izmerjena po DIN EN ISO 3744; 11/95. Hrupnost na delovnem mestu lahko prekorači vrednost 85 db (A). V takšnem primeru se od uporabnika zahteva izvajanje

**3. Važni napotki**

Prosimo, če skrbno preberete ta navodila za uporabo in upoštevate napotke v navodilih. S pomočjo the navodil za uporabo se seznanite z napravo, s pravilno uporabo in z varnostnimi napotki.

**Pozor!**

Iz varnostnih razlogov ne smejo tega stroja za rezanje ploščic uporabljati otroci in mladostniki mlajši od 16 let ter osebe, ki niso seznanjene s temi navodili za uporabo.

- Prenosni stroj za rezanje srednje velikih ploščic.
- Rezanje z diamantno rezalno ploščo.
- Rezi Jolly z nastavljivo delovno površino do 45 stopinj.
- Hlajenje rezalne plošče z vodo.
- Naslonsko vodilo in kotni prislon.
- Demontažno korito kot posoda za hladilno vodo. (Pri demontaži korita je potrebno stroj rahlo privzdigniti.)

**4. Predpisana namenska uporaba**

Ta rezalni stroj se sme uporabljati za izvajanje običajnega rezanja majhnih in srednje velikih ploščic (ploščice, keramične ploščice in podobno) odgovarjajoče velikosti stroja. Rezanje lesa in kovine ni dovoljeno. Stroj je dovoljeno uporabljati samo za namen, za kateri je bil izdelani. Dovoljena ni nobena druga uporaba. Za kakršnokoli škodo in poškodbe, do katerih bi prišlo zaradi nedovoljene uporabe stroja, nosi odgovornost uporabnik/upravljalac stroja in ne proizvajalec. Dovoljeno je uporabljati samo za ta stroj predpisane rezalne plošče. Prepovedano je uporabljati liste žage. Sestavni del predpisane namenske uporabe predstavlja tudi upoštevanje varnostnih napotkov in navodil za montažo ter napotkov za obratovanje, ki so navedeni v navodilih za uporabo. Osebe, ki upravljajo stroj in ga vzdržujejo, morajo biti s temi navodili seznanjene in poučene o možnih nevarnostih. Poleg tega je potrebno najstrikteje upoštevati veljavne predpise UVV. Upoštevati je treba druga splošna pravila na delovno-medicinskem in varnostno-tehničnem področju. Izvajanje sprememb na stroju v celoti

**SLO**

izključuje jamstvo proizvajalca in odgovornost za nastalo škodo. Kljub predpisani namenski uporabi ni možno v celoti izključiti določenih faktorjev tveganja. Pogojeno s konstrukcijo in sestavo stroja lahko pride do sledečega:

- stik z diamantno rezalno ploščo v nezakritem območju;
- poseg v rotirajočo diamantno rezalno ploščo;
- izmet delčkov defektne diamantne rezalne plošče;
- v primeru nepravilnega rokovanja povratni sunki obdelovancev in delčkov obdelovancev;
- poškodbe ušes v primeru neuporabe potrebne zaščite za ušesa.

**5. Varnostni napotki**

- Stroj postavite na ravno, pred zdrsom varno podlago. Stroj se ne sme majati.
- Prepričajte se, če odgovarja napetost na tipski podatkovni tablici obstoječi omrežni napetosti. Sele potem priključite vtičak v električno omrežje.
- Nadenite si zaščitna očala.
- Uporabljajte zaščito za ušesa.
- Uporabljajte zaščitne rokavice.
- Razpokanih diamantnih rezalnih plošč več ne uporabljajte in jih zamenjajte.
- Prepovedano je uporabljati segmentne rezalne plošče.
- **Pozor:** Rezalna plošča se po izklopu stroja še nekaj časa vrti!
- Ne zaustavljajte diamantne rezalne plošče s pritiskanjem ob strani plošče.
- **Pozor:** Diamantna rezalna plošča se mora vrteti v vodni kopeli!
- Pred zamenjavo rezalne plošče potegnite vtičak iz električnega omrežja.
- Uporabljajte samo ustrezne diamantne rezalne plošče: Ø 180 mm, premer luknje Ø 25,4 mm.  
**Pozor: Upošteвайте širino režne zagozde!**
- Po končanem delu zaprite zaščitni pokrov.
- Nikoli ne puščajte stroja brez nadzora v prostoru, kjer se nahajajo otroci.
- Zavarujte stroj pred dosegom otrok.
- Pred kontrolo električnega motornega sistema potegnite vtičak iz električne vtičnice.

**6. Pred zagonom**

- Stroj morate postaviti v stabilni položaj, t.p. na delovno mizo ali ga privijete na čvrsto podnožje.
- Pred zagonom morajo biti vsi pokrovi in varnostno-zaščitne priprave pravilno montirani.
- Diamantna rezalna plošča se mora prosto vrteti.
- Preden vključite stikalo za vklop/izklop se prepričajte, če je diamantna rezalna plošča pravilno montirana in če se premični deli lahko

prosto premikajo.

- Pred vklopom stroja se prepričajte, če podatki na Tipški podatkovni tablici odgovarjajo omrežnim električnim vrednostim.
- Pred uporabo stroja preverite, če so vsi deli nepoškodovani in v nasprotnem zamenjajte poškodovane dele. Pri zamenjavi delov ali pribora postopajte strogo po navodilih v tem priročniku.
- Za doseganje optimalnih rezultatov in največje varnosti zmeraj vzdržujte stroj v čistem stanju.
- Občasno preverjajte električni priključni kabel stroja.
- Med izvajanjem dela preverjajte potrošne dele stroja in čvrsto pritrjenost eventuelno razrahljanih delov ter preverite pravilno montažo delov pribora.
- **Važno!**  
**Stroj za rezanje ploščic je konstruiran za obratovanje z vodo.**  
Pred vsakim rezanjem in med samim postopkom rezanja preverjajte, če se diamantni del rezalne plošče vrti v vodi. Hladilno vodo nalivajte oziroma dolivajte direktno v korito.

**7.1. Zamenjava diamantne rezalne plošče: (Slika 2)**

- Ko zamenjavate obrabljeno rezalno ploščo, postopajte na sledeči način:
- Potegnite električni vtičak iz omrežne vtičnice.
- Vzemite ven vodno posodo (5).
- Odstranite stranski pokrov (17).
- S protidržalom 8 mm blokirajte motorno gred.
- S ključem 19 mm odvijte zapiralno matico (18) prirobnice rezalne plošče (16).
- Po demontaži rezalne plošče temeljito očistite prirobnico rezalne plošče.
- Vzemite obrabljeno diamantno rezalno ploščo (15) ven in namestite na prirobnico novo rezalno ploščo, montirajte zunanjo prirobnico (16) in zategnite z matico (18).
- Ponovno pritrдите stranski pokrov (17).
- **Pozor!** Pazite na pravilno smer vrtenja diamantne rezalne plošče!

**7.2. Nastavitev zgornje zaščitne rezalne plošče (Slika 3/6)**

- Vstavite režno zagozdo (19) od zgoraj skozi ploščo mize v držalo (11) in jo pritrдите z vijaki (20).
- Nastavite zaščitno rezalne plošče na približno 5 mm iznad ploščice, ki jo boste rezali. Aretirajte zaščitno rezalne plošče (3) s pomočjo narebrčenega vijaka (9), ki je prikazani na sliki 01.
- **Važno!** Stroj je opremljeni z rezalno ploščo z

neprekinjenim obrobkom.

## 8. Obratovanje

### 8.1 Ravni rezi (Slika 1/4)

- Nastavite širino rezanja s paralelnim prislonom (2) in aretirajte nastavev s pomočjo kriknatih vijakov (10). Širino odrezanega dela lahko odčitata na skali.
- Slika 4 kaže pravilni položaj rok med izvajanjem ravnega rezanja. Dodajanje ploščice mora odgovarjati kapaciteti rezanja rezalne plošče. Na ta način je zagotovljeno, da se ne bo krhal material, kar bi lahko povzročilo nezgode ali poškodbe.

**Pozor! Zmeraj preverjajte nivo hladilne vode v posodi**

### 8.2 Poševni rezi 45° (Jolly) (Slika 5)

- Postavite rezalno mizo v položaj kot je prikazano na sliki 05 in jo aretirajte z ročaj (7). Ploščico postavite na delovno površino z glazirano stranjo in preverite, da se diamantna rezalna plošča ne dotika glazure. Po potrebi korigirajte položaj rezalnega vodila.
- Slika 5 prikazuje pravilni položaj rok med izvajanjem poševnega rezanja pod kotom 45°. Z desno roko ržite obdelovanec v kontaktu z diamantno rezalno ploščo, medtem ko z levo roko pomikate obdelovanec naprej. Dodajanje mora odgovarjati kapaciteti rezanja rezalne plošče. Na ta način je zagotovljeno, da se ne bo krhal material, kar bi lahko povzročilo nezgode ali poškodbe.

## 9. Vzdrževanje

- Redno morate odstranjevati prah in umazanijo iz stroja. Čiščenje boste najbolje izvajali s komprimiranim zrakom ali s krpo.
- Pri čiščenju plastičnih površin ne uporabljajte jedkih čistilnih sredstev.

## 10. Naročanje nadomestnih delov

Pri naročanju nadomestnih delov navedite sledeče podatke:

- Tip stroja
- Številka artikla stroja
- Ident. številka stroja
- Številka potrebnega nadomestnega dela

**SK****Používajte ochranné rukavice****Používajte ochranu zraku****Používajte ochranu sluchu**

(Používajte ochranu sluchu!)

VofnobeH

Hladina akustického tlaku LPA	66,3 dB (A)
Hladina akustického výkonu LWA	79,3 dB (A)

**1. Popis prístroja (obr. 1/2)**

1. Šikmý doraz
2. Paralelný doraz
3. Ochrana kotúča
4. Rezací stôl
5. Vodná vaňa
6. Kryt stroja
7. Ryhovaná skrutka pre uhlové nastavenie
8. Stupnica pre šikmý rez
9. Ryhovaná skrutka
10. Kridlová skrutka
11. Držiak pre rozovierací klín
12. Vypínač zap/vyp
13. Kryt vypínača
15. Diamantový rozbrusovací kotúč
16. Vonkajšia príručka
17. Postranný kryt
18. Matica
19. Rozovierací klín

**2. Technické údaje:**

Výkon motora:	600 W S2 20 min
Otáčky motora:	3000 min <sup>-1</sup>
Motor na striedavý prúd	230 V- 50 Hz
Trieda izolantu	Trieda B
Druh ochrany	IP54
Dĺžka rezu:	neobmedzená
Dĺžka rezu Jolly:	neobmedzená
Výška rezu 90°:	35 mm
Výška rezu 45°:	22 mm
<b>Rezací stôl:</b>	
- Rozmery	330 mm x 360 mm
Diamantový rozbrusovací kotúč	Ø 180 x Ø 25,4 mm

**Hodnoty emisie hluku**

- Zvuk tohto stroja je meraný podľa DIN EN ISO 3744, 11/95. Hluk na pracovisku môže pri práci presiahnuť 85 dB (A). V tomto prípade sú pre obsluhujúceho potrebné opatrenia proti hluku.

**3. Dôležité pokyny**

Prosím starostlivo si prečítajte tento návod na obsluhu a dodržiavajte jeho pokyny. Oboznámte sa pomocou tohto návodu na obsluhu sm používaním ako aj s bezpečnostnými predpismi.

**Pozor!**

Z bezpečnostných dôvodov nesmú obsluhovať tento stroj na rezanie obkladačiek deti a mládež do 16 rokov, ako aj osoby, ktoré nie sú oboznámené s týmto návodom na obsluhu stroja.

- Prenosný stroj na rezanie obkladačiek pre stredne veľké obkladačky.
- Rezanie pomocou diamantového rozbrusovacieho kotúča.
- Rezy typu Jolly pomocou výklopnej pracovnej plochy až do 45 stupňov.
- Chladenie kotúča pomocou vody.
- Dorazová kolaj a uhlový doraz.
- Odoberateľná vaňa slúžiaca ako nádrž na chladiacu tekutinu.  
(Pri vyberaní vane sa musí stroj mierne podvihnúť.)

**4. Správne použitie prístroja**

Stroj na rezanie obkladačiek môže byť použitý na bežné rozbrusovanie malých a výrobkov) vhodných pre veľkosť stroja. Rezanie dreva a kovov nie je dovolené. Prístroj smie byť použitý len pre ten účel, na ktorý bol určený. Každé iné odlišné použitie prístroja je prísne zakázané. Za škody alebo zranenia akéhokoľvek druhu spôsobené týmto nesprávnym používaním ručí používateľ/obsluhujúca osoba, nie však výrobca. So strojom smú byť používané len vhodné rozbrusovacie kotúče. Používanie pilových kotúčov je zakázané. Súčasťou správneho účelového použitia prístroja je taktiež dodržiavanie bezpečnostných predpisov, ako aj návodu na montáž a pokyny k prevádzke nachádzajúce sa v návode na obsluhu. Osoby, ktoré obsluhujú prístroj a usia čo najprísnejšie dodržiavať platné bezpečnostné predpisy proti úrazom. Musia sa taktiež dodržiavať ďalšie všeobecné pravidlá va škody týmto spôsobené. Napriek správne účelovému použitiu sa nemôžu niektoré špecifické rizikové faktory celkom vylúčiť. Z dôvodu danej

konštrukcie a stavby tohto stroja sa môžu vyskytnúť nasledujúce body:

- Kontakt storá nie je prikrytá.
- Siahnutie do bežiacieho rozbrusovacieho kotúča.
- Vymrštenie poškodeného diamantového nástavca rozbrusovacieho kotúča.
- Pri nesprávnej manipulácii hrozí spätný úder obrobkov a častí obrobkov.
- Poškodenie sluchu pri nepoužívaní potrebnej ochrany sluchu.

## 5. Bezpečnostné pokyny

Stroj postavíť na rovnom podklade bezpečnom proti pošmyknutiu. Stroj sa nesmie pri práci kývať.

- Skontrolujte, či sa elektrické napätie uvedené na typovom štítku zhoduje s prítomným sieťovým napätím. Až potom zapojiť zástrčku do elektrickej siete.
- Nasadte si ochranné okuliare.
- Používajte ochranu sluchu.
- Používajte ochranné rukavice.
- Nepoužívajte natrhnuté diamantové rozbrusovacie kotúče a vymeňte ich.
- Nesmú sa používať segmentované rozbrusovacie kotúče.
- **Pozor:** Rozbrusovací kotúč sa po vypnutí ešte točí.
- Diamantový rozbrusovací kotúč nebrzdíť postranným zatlačením.
- **Pozor:** Diamantový rozbrusovací kotúč sa musí točiť ponorený vo vode!
- Pred výmenou rozbrusovacieho kotúča je potrebné vytiahnuť elektrický kábel zo siete.
- Používať len vhodné diamantové rozbrusovacie kotúče. Ø 180 mm, priemer otvoru Ø 25,4 mm.
- **Pozor: Dbajte na šírku rozovieracieho kľinu!**
- Po práci zatvorte ochranný kryt.
- Stroj nikdy nenechajte bez dozoru v miestnostiach, kde sa môžu zdržiavať deti.
- Stroj chrániť pred dosahom detí.
- Pred kontrolou elektrického systému motora je potrebné vytiahnuť elektrický kábel zo siete.

## 6. Pred uvedením do prevádzky

- Stroj musí byť stabilne postavený, t.j. na pracovnom stole, alebo pevne priskrutkovaný na pevnom podstavcovom ráme.
- Pred uvedením do prevádzky sa musia všetky kryty a bezpečnostné prípravky správne namontovať.
- Diamantový kotúč musí môcť voľne bežať.
- Pred tým, než stlačíte vypínač zap/vyp, presvedčíte sa o tom, že je rozbrusovací kotúč správne namontovaný a je zaručená ľahkosť

chodu pohyblivých častí.

- Presvedčíte sa pred zapojením stroja do siete o tom, či údaje na typovom štítku súhlasia s údajmi prítomnej elektrickej siete.
- Pred použitím stroja skontrolovať, či sú všetky súčasti bez poškodenia, v elov alebo príslušenstva postupovať pozorne podľa návodu v tomto návode na obsluhu.
- Za účelom dosiahnutia optimálnych výkonov a maximálnej bezpečnosti je potrebné prístroj udržiavať vždy čistý.
- Periodicky kontrolovať elektrický kábel stroja.
- Počas práce je potrebné kontrolovať opotrebované diely a upevnenie prípadne uvoľnených dielov ako aj správne umiestnenie dielov príslušenstva.
- **Dôležité!** Rezačka na obkladačky je koncipovaná na prevádzku szabezpečíť, aby hladina vody pokrývala diamantovú časť rozbrusovacieho kotúča. Chladiaca kvapalina sa naplní resp. doplní priamo do vane.

## 7.1. Výmena diamantového rozbrusovacieho kotúča: (obr. 2)

Pri výmene opotrebovaného kotúča postupujte následovným spôsobom:

- Vytiahnuť kábel zo siete.
- Vybrať vodnú vaňu (5).
- Odobrať postranný kryt (17).
- Zablokovať pomocou 8 mm pridržiavača hriadel motora.
- Pomocou 19 mm kľúča odkrutkovať blokovaciu maticu (18) z kotúčovej príruby (16).
- Po odmontovaní kotúča dôkladne vyčistiť kotúčové príruby.
- Opotrebovaný diamantový rozbrusovací kotúč (15) vybrať von a nasadiť na prírubu nový kotúč, potom nasunúť vonkajšiu prírubu (16) a pritiahnúť pomocou matice (18).
- Postranný kryt (17) znovu zafixovať.
- **Pozor!** Dbať na správny smer otáčania diamantového kotúča!

## 7.2. Nastavenie hornej kotúčovej ochrany (obr. 3/6)

- Rozovierací kľin (19) založiť zhora nadol, cez dosku stola, do držiaka (11) a zafixovať pomocou skrutiek (20).
- Nastaviť ochranu kotúča na približne 5 mm nad obkladačkou určenou na rezanie. Ochranu kotúča (3) zaareťovať pomocou ryhovanej skrutky (9) zobrazenej na obr. 01.
- **Dôležité!** Stroj je vybavený rozbrusovacím

**SK**

kotúčom s neprerušovanou obrubou.

## 8. Prevádzka

### 8.1 Rovný rez (obr. 1/4)

- Nastaviť šírku rezu s paralelným dorazom (2) a zaaretovať pomocou krídlových skrutiek (10). Šírka obrobku sa môže odčítať pomocou stupnice.
- Obr. 4 zobrazuje správnu polohu rúk počas vykonávania rovného rezu. Posuv vpred musí vyhovovať reznej kapacite kotúča. Týmto spôsobom sa zabezpečí, že sa neoddelí žiaden materiál, čo by inak mohlo viesť k úrazom alebo zraneniam.

**Pozor! Neustále kontrolujte stav vody.**

### 8.2 45°-Šikmý rez (Jolly) (obr. 5)

- Rezací stôl nastaviť podľa obrázku 05 a zaaretovať pomocou rukoväti (7). Obkladačku položiť glazúrovanou stranou na pracovnú plochu a nia rezu.
- Obr. 5 zobrazuje správnu polohu rúk počas vykonávania šikmého rezu na 45°. Pravá ruka udržuje obrábanú obkladačku v kontakte s diamantovým kotúčom, pričom ľavá ruka posúva obrobok smerom vpred. Posuv vpred musí vyhovovať reznej kapacite kotúča. Týmto spôsobom sa zabezpečí, že sa neoddelí žiaden materiál, čo by inak mohlo viesť k úrazom alebo zraneniam.

## 9. Údržba

- Prach a nečistoty je potrebné pravidelne odstraňovať z
- Nepoužívajte k čisteniu plastových dielov na výrobu žiadne žieraviny.

## 10. Objednanie náhradných dielov

Pri objednávaní náhradných dielov je potrebné uviesť nasledovné údaje:

- Typ prístroja
- Výrobné číslo prístroja
- Identifikačné číslo prístroja
- Číslo potrebného náhradného dielu

**Nositi zaštitne rukavice****Nositi zaštitnu odjeću****Nositi zaštitu za uši****1. Opis uređaja (sl. 1/2)**

1. Kosi graničnik
2. Paralelni graničnik
3. Zaštitna rezne ploče
4. Stol za rezanje
5. Zdjela s vodom
6. Kućište
7. Vijak s nazubljenom glavom za podešavanje kuta
8. Skala za kosi rez
9. Vijak s nazubljenom glavom
10. Vijak s krilatom glavom
11. Držač klina za cijepanje
12. Sklopka za uključivanje-isključivanje
13. Kućište sklopke
15. Dijamantna rezna ploča
16. Vanjska prirubnica
17. Bočni poklopac
18. Matica
19. Klin za cijepanje

**2. Tehnički podaci:**

Snaga motora:	600 W S2 20 min
Broj okretaja motora:	3000 min. <sup>-1</sup>
Izmjenični motor	230 V- 50 Hz
Klasa izolacije	Klasa B
Vrsta zaštite	IP54
Duljina reza:	neograničena
Duljina Jolly:	neograničena
Visina reza 90°:	35 mm
Visina reza 45°:	22 mm
	Stol za rezanje:
-dimenzije	330 mm x 360 mm
Dijamantna rezna ploča	Ø 180 x Ø 25,4 mm

**Vrijednosti emisije buke**

- Buka ovog stroja mjeri se prema DIN EN ISO 3744; 11/95. Buka na radnom mjestu može prekoračiti 85 db (A). U tom slučaju korisnik treba poduzeti mjere zaštite od buke. (Nositi zaštitu za uši!)

Prazni hod

Razina zvučnog tlaka LPA: 66,3 dB (A)

Razina buke LWA: 79,3 dB(A)

**3. Važne napomene**

Molimo da pažljivo pročitate ove upute za uporabu i da se pridržavate njihovih napomena. Pomoću ovih uputa upoznajte se s uređajem, njegovim pravilnim korištenjem i sigurnosnim napomenama.

**Pažnja!**

Zbog sigurnosnih razloga djeca i mladež ispod 16 godina kao i osobe koje nisu upoznate s ovim uputama za uporabu ne smiju koristiti ovaj stroj za rezanje keramičkih obloga.

- Prijenosni stroj za rezanje obloga srednje veličine.
- Rezanje dijamantnom reznom pločom.
- Jolly-rezovi izvode se pregibnom radnom površinom do 45 stupnjeva.
- Hladjenje rezne ploče vodom.
- Granična vodilica i kutni graničnik.
- Posuda kao spremnik vode za hladjenje koja se može izvaditi. (Da biste izvadili posudu, morate lagano podignuti stroj.)

**4. Namjenska uporaba**

Ovaj stroj može se koristiti za uobičajeno rezanje obloga male i srednje veličine (kalj, keramika ili slično) u skladu s veličinom stroja. Rezanje drva i metala nije dopušteno. Stroj se smije koristiti samo za utvrđenu namjenu. Svako drugo korištenje izvan tih okvira smatra se nesvrishodnim. Za štete ili ozljede bilo koje vrste koje bi zbog toga nastale ne jamči proizvođač nego korisnik. Smiju se koristiti samo rezne ploče primjerene za stroj. Nije dopuštena uporaba listova pile. Sastavni dio namjenskog korištenja čini i pridržavanje sigurnosnih napomena kao i uputa za montažu i napomena za rad navedenih u uputama za uporabu. Osobe koje upravljaju strojem i održavaju ga moraju se upoznati s tim uputama i biti upućene u moguće opasnosti. Zbog toga se morate točno pridržavati važećih propisa o sprečavanju nesreća pri radu (tzv. UVV). Treba se pridržavati i ostalih općih pravila iz medicine rada i sigurnosno-tehničkih područja. Promjene na stroju u potpunosti isključuju jamstvo proizvođača i iz toga proizašle štete. Unatoč namjenskoj uporabi ne mogu se potpuno isključiti određeni faktori rizika. Uvjetovani konstrukcijom i izvedbom stroja mogu nastati sljedeći rizici:

- Dodir s dijamantnom reznom pločom u nepokrivenom području.
- Zahvaćanje u dijamantnu reznu ploču dok radi.

**HR**

- Izbacivanje neispravnog dijamantnog nastavka za reznu ploču.
- Kod nestručnog rukovanja dolazi do povratnog udara radnih komada i njihovih dijelova.
- Oštećenje sluha u slučaju nekorištenja potrebne zaštite.

## 5. Sigurnosne upute

- Stroj postavite na ravnu površinu na kojoj se ne klizi. Stroj se ne smije klimati.
- Provjerite odgovara li napon na pločici s podacima o stroju postojećem naponu mreže. Tek tada priključite utikač na strujnu mrežu.
- Stavite zaštitne naočale.
- Nosite zaštitu za uši.
- Nosite zaštitne rukavice.
- Ne koristite oštećene dijamantne ploče nego ih zamijenite.
- Ne smiju se koristiti segmentirane rezne ploče.
- Pažnja: Rezna ploča još malo radi!
- Dijamantnu ploču ne zaustavljajte bočnim pritiskom.
- Pažnja: Dijamantna rezna ploča mora raditi u vodenoj kupci!
- Prije zamjene rezne ploče izvucite mrežni utikač.
- Koristite samo prikladne dijamantne rezne ploče. Ø 180 mm, promjer provrta Ø 25,4 mm. Pažnja: Obratite pažnju na širinu klina za cijepanje!
- Nakon rada zatvorite zaštitni poklopac.
- Stroj nikad ne ostavljajte u prostorijama zajedno s djecom bez nadzora.
- Zaštitite stroj od dohvata djece.
- Prije kontrole el. sustava u prostoru za motor izvucite mrežni utikač.

## 6. Prije puštanja u rad

- Stroj se mora postaviti tako da bude stabilan tj. pričvrstiti na radni stol ili pričvrstiti vijcima na postolje.
- Prije puštanja u rad svi poklopci i sigurnosne naprave moraju biti propisno montirani.
- Dijamantna ploča mora nesmetano raditi.
- Prije nego aktivirate sklopku za uključivanje/isključivanje provjerite je li dijamantna ploča pravilno montirana i jesu li gibljivi dijelovi lako pokretljivi.
- Prije priključenja stroja provjerite odgovaraju li podaci na tipskoj pločici podacima o mreži.
- Prije uporabe stroja provjerite jesu li svi dijelovi ispravni; u suprotnom ih zamijenite. Kod zamjene dijelova ili pribora pažljivo se pridržavajte uputa u ovom priručniku.
- Da bi se postigao optimalni učini i maksimalna sigurnost, stroj uvijek mora biti čist.

- Periodički kontrolirajte kabel stroja.
- Tijekom obrade kontrolirajte potrošne dijelove i pričvrstite eventualno olabavljene dijelove, te provjerite montažu dijelova pribora.
- **Važno!**  
**Rezač obloga je koncipiran za rad s vodom.** Prije svakog reza i tijekom procesa rezanja provjerite pokriva li voda dijamantni dio ploče. Vodu za hlađenje puniti odnosno nadolijevajte direktno u posudu.

## 7.1. Zamjena dijamantne rezne ploče: (sl. 2)

- Da biste zamijenili istrošenu ploču, postupite na sljedeći način:
- Izvucite mrežni utikač.
- Izvadite zdjelu s vodom (5).
- Uklonite bočni poklopac (17).
- Blokirajte osovinu motora pomoću podupirača od 8 mm.
- Ključem od 19 mm odvijte zapornu maticu (18) s prirubnice rezne ploče (16).
- Nakon demontaže rezne ploče temeljito očistite njezinu prirubnicu.
- Izvadite istrošenu dijamantnu reznu ploču (15) i stavite novu na prirubnicu, nataknite vanjsku prirubnicu (16) i pritegnite je maticom (18).
- Ponovno fiksirajte bočni poklopac (17).
- Pažnja! Obratite pažnju na pravilan smjer okretanja dijamantne ploče!

## 7.2. Podešavanje gornje zaštite rezne ploče (sl. 3/6)

- Klin za cijepanje (19) umetnite odozgo kroz ploču stola u držač (11) i fiksirajte vijcima (20).
- Zaštitu rezne ploče podesite na oko 5 mm iznad obloge koju treba rezati. Zaštitu rezne ploče (3) aretirajte pomoću vijka s nazubljenom glavom (9) prikazanog na slici 01.
- Važno! Stroj je opremljen reznom pločom s kontinuiranim rubom.

## 8. Pogon

### 8.1 Ravni rez (sl. 1/4)

- Širinu reza podesite pomoću paralelnog graničnika (2) kojeg aretirate pomoću vijaka s krilatim glavama (10). Širinu radnog komada možete očitati na skali.
- Sl. 4 prikazuje ispravan položaj ruku tijekom izvođenja ravnog reza. Pomak mora odgovarati kapacitetu rezanja rezne ploče. Na taj se način onemogućava kidanje materijala što može prouzročiti nesreće ili ozljede.



**Pažnja! Uvijek kontrolirajte razinu vode**

**8.2 Kosi rez pod kutom 45° (Jolly) (sl. 5)**

- Stol za rezanje postavite prema slici 05 i aretirajte ga pomoću ručki (7). Oblogu pozicionirajte tako da je strana glazure okrenuta prema radnoj površini i provjerite ne dodiruje li dijamantna ploča glazuru obloge. Eventualno korigirajte poziciju vodilice rezanja.
- Sl. 5 pokazuje ispravan položaj ruku tijekom izvođenja kosog reza pod kutom od 45°. Desna ruka drži radni komad u kontaktu s dijamantnom reznom pločom, dok lijeva ruka pomiče radni komad. Pomak mora odgovarati kapacitetu rezanja rezne ploče. Na taj način onemogućava se kidanje materijala što može prouzročiti nesreće ili ozljede.

**9. Održavanje**

- Redovito čistite prašinu i nečistoće sa stroja. Čišćenje je najbolje provesti komprimiranim zrakom ili krpom.
- Za čišćenje plastičnih materijala ne koristite nagrizajuća sredstva.

**10. Narudžba rezervnih dijelova**

Kod narudžbe rezervnih dijelova potrebno je navesti sljedeće podatke:

- Tip uređaja
- Broj artikla uređaja
- Identifikacijski broj uređaja
- Broj potrebnog rezervnog dijela

**Ersatzteilliste FSG 518/1  
(siehe Abb. 1)****Art.-Nr.: 43.011.40 I.-Nr.: 01034**

Pos.	Beschreibung	Ersatzteilmr.
01	Gehrungsanschlag	43.011.40.03.01
02	Parallelanschlag	43.011.40.03.02
03	Scheibenschutz	3.011.40.03.03
05	Wasserschale	43.011.40.03.04
12	Ein- Ausschalter	43.011.40.03.05
15	Diamanttrennscheibe	43.011.70
19	Spaltkeil	43.011.40.03.06

- D EG Konformitätserklärung
- GB EC Declaration of Conformity
- F Déclaration de Conformité CE
- NL EC Conformiteitsverklaring
- E Declaracion CE de Conformidad
- P Declaração de conformidade CE
- S EC Konformitetsförklaring
- FIN EC Yhdenmukaisuusilmoitus
- N EC Konformitetserklæring
- RU EC Заявление о соответствии
- HR Dichiarazione di conformità CE
- RO Declarație de conformitate CE
- TR AT Uygunluk Deklarasyonu

# Einhell®

- GR EC Δήλωση περί της ανταπόκρισης
- I Dichiarazione di conformità CE
- DK EC Overensstemmelseerklæring
- CZ EU prohlášení o konformitě
- H EU Konformkijelentés
- SI EU Izjava o skladnosti
- PL Oświadczenie o zgodności z normami Europejskiej Wspólnoty
- SK Vyhásenie EU o konformite
- BG Декларация за съответствие на ЕО



## Fliesenschneidmaschine FSG 518/1

Der Unterzeichnende erklärt in Namen der Firma die Übereinstimmung des Produktes.

The undersigned declares in the name of the company that the product is in compliance with the following guidelines and standards.

Le soussigné déclare au nom de l'entreprise la conformité du produit avec les directives et normes suivantes.

De ondertekenaar verklaart in naam van de firma dat het product overeenstemt met de volgende richtlijnen en normen.

El abajo firmante declara, en el nombre de la empresa, la conformidad del producto con las directrices y normas siguientes.

O signatário declara em nome da firma a conformidade do produto com as seguintes directivas e normas.

Undertecknad förklarar i firmans namn att produkten överensstämmer med följande direktiv och standarder.

Allekirjoittanut ilmoittaa liikkeen nimissä, että tuote vastaa seuraavia direktiivejä ja standardeja:

Undertegnede erklærer på vegne av firmaet at produktet samsvarer med følgende direktiver og normer.

Подписавшийся подтверждает от имени фирмы что настоящее изделие соответствует требованиям следующих нормативных документов.

Az aláíró kijelenti, a cég nevében a termék megegyezését a

következő irányvonalakkal és normákkal.

Subsemnatul declară în numele firmei că produsul core-spunde următoarelor directive și standarde.

Imzalayan kiji, firma adina ününün aşşafida anılan yönemleliklere ve normlara uygun olduşşunu beyan eder.

Ev ondmati της εταιρείας δηλώνει ο υπογεγραμμένος την συμφώνια του προϊόντος προς τους ακόλουθους κανονισμούς και τα ακόλουθα πρότυπα.

Il sottoscritto dichiara a nome della ditta la conformità del prodotto con le direttive e le norme seguenti.

På firmaets vegne erklærer undertegnede, at produktet imødekommer kravene i følgende direktiver og normer.

Niže podepsaný jménem firmy prohlašuje, že výrobek odpovídá následujícím směrnici a normám.

Podpisani izjavljam v imenu podjetja, da je proizvod v skladnosti s sledečimi smernicami in standardi.

Niżej podpisany oświadcza w imieniu firmy, że produkt jest zgodny z następującymi wytycznymi i normami.

Podpisujući zázavne prehlasuje v mene firme, že tento výrobek je v súlade s nasledovnými smernicami a normami.

Долуподписаният декларира от името на фирмата съответствието на продукта.

<input checked="" type="checkbox"/> 98/37/EG	<input type="checkbox"/> 89/686/EWG	
<input checked="" type="checkbox"/> 73/23/EWG	<input type="checkbox"/> 87/404/EWG	ISC GmbH Eschenstraße 6 D-94405 Landau/Isar
<input type="checkbox"/> 97/23/EG	<input type="checkbox"/> R&TTED 1999/5/EG	
<input checked="" type="checkbox"/> 89/336/EWG	<input type="checkbox"/> 2000/14/EG: L <sub>wm</sub> .....dB(A); L <sub>wa</sub> .....dB(A)	
<input type="checkbox"/> 90/396/EWG		

EN 55014-1; EN 61000-3-2; EN 55014-2; EN 61000-3-3; EN 61029-1

Landau/Isar, den 02.07.2004

*Brunhözl*  
Brunhözl  
Leiter Produkt-Management

*Tambberg*  
Tambberg  
Produkt-Management

Archivierung / For archives: FM-0512-20-4155050-E

### **CZ ZÁRUČNÍ LIST**

Na přístroj označený v návodu poskytujeme záruku 2 let, pro ten případ, že by byl náš výrobek vadný. Tato 2letá lhůta začíná přechodem rizika nebo převzetím přístroje zákazníkem.

Předpokladem pro uplatnění záruky je řádná údržba příslušné podle návodu k obsluze a používání našeho přístroje k určenému účelu.

**Samozřejmě Vám během těchto 2 let zůstanou zachována zákonná záruční práva.**

Záruka platí na území Spolkové republiky Německo nebo příslušné země regionálního hlavního distribučního partnera jako doplněk lokálně platných zákonných předpisů. V případě potřeby se prosím obraťte na Vaše kontaktního partnera regionálního příslušného zákaznického servisu nebo na dole uvedenou servisní adresu.

### **DE GARANCIJSKI LIST**

Za napravo, ki je navedena v navodilih, dajemo 2 leti garancije v primeru, če bi bil naš proizvod pomanjkljiv. 2-letni rok začne teči s prenosom jamstva ali s prevzemanjem naprave s strani kupca. Predpogoj za uveljavljanje garancije je redno pravilno vzdrževanje v skladu z navodili za uporabo ter namenska predpisana uporaba naše naprave.

**Samoumevno je, da v roku teh 2 let ostanete za Vas v veljavi Vaše zakonite pravice glede jamstva za proizvod.**

Garancija velja za območje Zvezne Republike Nemčije ali posameznih dežel regionalnega glavnega prodajnega partnerja kot dopolnilo k lokalnim veljavim zakonskim predpisom. Prosimo, če upoštevate Vašo kontaktno osebo v pristojni servisni službi ali na spodaj navedenem naslovu servisne službe.

### **SK Záručný list**

Na prístroj popísaný v návode na obsluhu poskytujeme záruku 2 roky, ktorá sa vzťahuje na prípad, keby bol výrobok chybný. Záručná 2-ročná lehota sa začína prechodom rizika alebo prevzatím prístroja zákazníkom.

Predpokladom pre uplatnenie nárokov zo záruky je správna údržba prístroja podľa návodu na obsluhu ako aj používanie prístroja výlučne len na tie účely, na ktoré bol určený.

**Samozrejme Vám ostávajú zachované zákonom predpísané práva na záruku vpo dobu trvania týchto 2 rokov.**

Záruka platí pre oblasť Spolkovej republiky Nemecko alebo príslušných krajín regionálneho hlavného distribučního partnera ako doplnenie k lokálne platným zákonným predpisom. Prosím informujte sa u Vašho kontaktného partnera príslušného regionálneho zákaznického servisu alebo na dole uvedenej servisnej adrese.

### **DE GARANCIJSKI LIST**

Za uredjaj opisan u uputima dajemo 2 godine jamstva u slučaju eventualnog nedostatka na našem proizvodu. Rok od 2 godine započinje s prijelazom rizika ili s preuzimanjem uredjaja od strane kupca.

Pretpostavka za ostvarivanje prava jamstva je pravilno održavanje u skladu s uputama za uporabu, kao i svrsishodno korištenje našeg uredjaja.

**Razumljivo je da zadržavate zakonsko pravo jamstva unutar te 2 godine.**

Jamstvo važi za područje Savezne Republike Njemačke ili dotičnih zemalja regionalnog glavnog trgovačkog partnera kao dopuna lokalno važećih zakonskih propisa. Molimo Vas da obratite pažnju na Vašu kontaktnu osobu nadležne servisne službe u regiji ili na dolje navedenu adresu servisa.

## GARANTIEURKUNDE

Auf das in der Anleitung bezeichnete Gerät geben wir 2 Jahre Garantie, für den Fall, dass unser Produkt mangelhaft sein sollte. Die 2-Jahres-Frist beginnt mit dem Gefahrenübergang oder der Übernahme des Gerätes durch den Kunden. Voraussetzung für die Geltendmachung der Garantie ist eine ordnungsgemäße Wartung entsprechend der Bedienungsanleitung sowie die bestimmungsgemäße Benutzung unseres Gerätes.

**Selbstverständlich bleiben Ihnen die gesetzlichen Gewährleistungsrechte innerhalb dieser 2 Jahre erhalten.** Die Garantie gilt für den Bereich der Bundesrepublik Deutschland oder der jeweiligen Länder des regionalen Hauptvertriebspartners als Ergänzung der lokal gültigen gesetzlichen Vorschriften. Bitte beachten Sie Ihren Ansprechpartner des regional zuständigen Kundendienstes oder die unten aufgeführte Serviceadresse.

ISC GmbH - International Service Center  
Eschenstraße 6 · D-94405 Landau/lsar (Germany)  
Info-Tel. 0180-5 120 509 • Telefax 0180-5 835 830  
Service- und Infoserver: <http://www.isc-gmbh.info>

- Ⓢ Technische Änderungen vorbehalten
- Ⓢ Technické změny vyhrazeny
- Ⓢ Tehnične spremembe pridržane.
- Ⓢ Zadržavamo pravo na tehnične izmjene.
- Ⓢ Technické změny vyhradené



- (D)** ISC GmbH  
Eschenstraße 6  
**D-94405 Landau/Isar**  
Tel. (0180) 5 120 509 (12 Ct/min), Fax (0180) 5 835 830 (12 Ct/min)
- (A)** Hans Einhell Österreich Gesellschaft m.b.H.  
Mühlgasse 1  
**A-2353 Guntramsdorf**  
Tel. (02236) 53516, Fax (02236) 52369
- (CH)** Fubag International  
St. Gallerstraße 182  
**CH-8404 Winterthur**  
Tel. (052) 2358787, Fax (052) 2358700
- (GB)** Einhell UK Ltd  
Unit 5 Morpeth Wharf  
Twelve Quays  
Birkenhead, Wirral  
**CH 41 1NG**  
Tel. 0151 6491500, Fax 0151 6491501
- (F)** Pour toutes informations ou service après vente, merci de prendre contact avec votre revendeur.
- (NL)** Einhell Benelux  
Veldsteen 44  
**NL-4815 PK Breda**  
Tel. 076 5986470, Fax 076 5986478
- (E)** Comercial Einhell, S.A.  
Travesía Villa Ester, 9 B  
Polígono Industrial El Nogal  
**E-28119 Algete-Madrid**
- (P)** Einhell Portugal Lda.  
Apartado 2100  
Rua da Aldeia, 225 Apartado 2100  
**P-4405-017 Arcozelo VNG**  
Tel. 022 0917500 Fax 022 0917529
- (I)** Einhell Italia s.r.l.  
Via Marconi, 16  
**I-22070 Beregazzo (Co)**  
Tel. 031 992080, Fax 031 992084
- (DK)** Einhell Skandinavien  
Bergsøesvej 36  
**DK-8600 Silkeborg**  
Tel. 087 201200, Fax 087 201203
- (S)** Hasse Haraldson  
Barlastgatan 3  
**S-41463 Göteborg**
- (N)** Einhell Norge A/S  
Sophus Buggesvåg 48  
Postboks 2005  
**N-9255 Larvik**
- (FIN)** Sähkötalo Harju OY  
Korjaamonkatu 2  
FIN-33940 Tampere  
Tel. 03 2345000, Fax 03 2345040
- (PL)** Einhell Polska sp. Z.o.o.  
Ul. Miedzyleska 2-6  
**PL-50-514 Wrocław**  
Tel. 071 3346508, Fax 071 3346503
- (H)** Einhell Hungaria Ltd.  
Vajda Péter u. 12  
**H-1089 Budapest**  
Tel. 01 3039401, Fax 01 2101179
- (TR)** Semak  
makina ticaret ve sanayi ltd. sti.  
Altay Cesme mah. Yasemin Sok. No: 19  
**TR 34843 Maltepe - Istanbul**  
Tel. 0216 4594865, Fax 0216 4429325
- (SK)** Vobler s.r.o  
Zupná 4  
**SK-95301 Zlate Moravce**  
Tel. 37 6426255, Fax 37 26256
- (KZ)** Turkestan  
Investitions- Baugesellschaft  
Christofor Stefanidi  
Belinskij-102  
**KZ-4860008 st. Chimkent**  
Tel./Fax 03252 242414
- (RO)** Novatech S.r.l.  
Bd. Lasar Catargiu 24-26  
Sc. A, AP 9 Sector 1  
**RO-75121 Bucuresti**  
Tel. 021 4104800, Fax 021 4103568
- (CZ)** Poker Plus S.R.O.  
Areal vu Bechovice  
Budova 10 B  
**CZ-19011 Prahe - Bechovice 911**
- (BG)** Slav GmbH  
Mihail Koloni str. 18 W  
**BG-9000 Varna**  
Tel. 052 605254
- (HR)** Einhell Croatia d.o.o.  
Velika Ves 2  
**HR-49224 Lepajci**  
Tel 049 342 444, Fax 049 342 392
- (SI)** GMA-Elektromechanika d.o.o  
Cesta Andreja Bitenca 115  
**SLO 1000 Ljubljana**  
Tel 01/5838304, Fax 01/5183803
- (GR)** An. Mavrofidopoulos S.A.  
Technical & Commercial Company  
12, Papastratou & Askipiou Str.  
**GR 18545 Piräus**  
Tel 0210 4136155, Fax 0210 4137692
- (RS)** Bermas  
Altufjevskoe shosse, 2A  
**RUS-127273 Moscow**  
Tel 095 7870179, Fax 095 5401750
- (LT)** Dirbila  
Metalo str. 23  
**LT-02190 Vilnius**  
Tel 05 2395769, Fax 05 2395770
- (EST)** AS Baltoil  
Rotu alev  
Haaslava vald  
**EE-62102 Tartu**  
Tel 07 301 700, Fax 07 301 701
- (UAE)** Halal Trading Co. LLC  
POB 9282, Nakheel Rd. Deira, Shop No. 15  
**UAE-Dubai**  
Tel. 04 2279554, Fax 04 2217686
- (IR)** Alborz Abzar Co. Ltd.  
No. 111, Bastan Passage, Imam Khomeini Ave.  
**IR-11146 Teheran**  
Tel 021 6716072, Fax 021 6727177
- (BOS)** Einhell BiH d.o.o.  
Poslovni Centar 96  
**BA-72250 Vitez**
- (ZA)** Eurasia Industrial and Automotive Supply  
Bessemer Str.  
Duncanville  
**ZA-Vereeniging 1930**  
Tel 16 455 571 2, Fax 16 455 571 6

**(D)**

Der Nachdruck oder sonstige Vervielfältigung von Dokumentation und Begleitpapieren der Produkte, auch auszugsweise ist nur mit ausdrücklicher Zustimmung der ISC GmbH zulässig.

**(HR)**

Naknadno tiskanje ili slična umnožavanja dokumentacije i pratećih papira ovih proizvoda, čak i djelomično kopiranje, moguće je samo uz izričito dopuštenje tvrtke ISC GmbH.

**(CZ)**

Dotisk nebo jiné rozmnožování dokumentace a průvodních dokumentů výrobků, také pouze výřatků, je přípustné výhradně se souhlasem firmy ISC GmbH.

**(SK)**

Kopírovanie alebo iné rozmnožovanie dokumentácie a sprievodných podkladov produktov, a to aj čiastočné, je prípustné len s výslovným povolením spoločnosti ISC GmbH.

**(SI)**

Ponatis ali druge vrste razmnoževanje dokumentacije in spremljajočih dokumentov proizvodov proizvajalca, tudi v izvlečkih, je dovoljeno samo z izrecnim soglasjem firme ISC GmbH.