

DK **Montering understel**

N

S **Monteringsanvisningar Underställ**

FIN **Asennusohje Alusta**

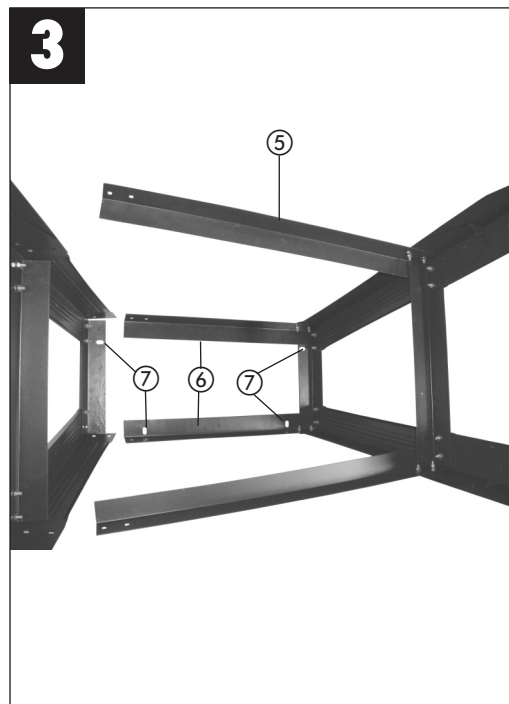
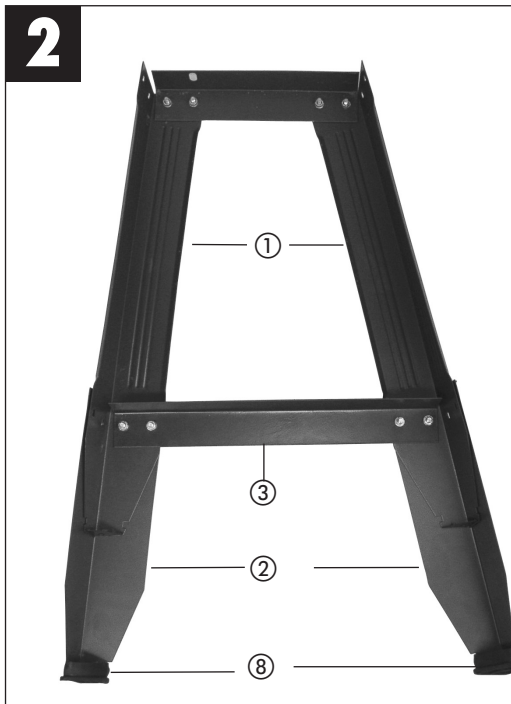
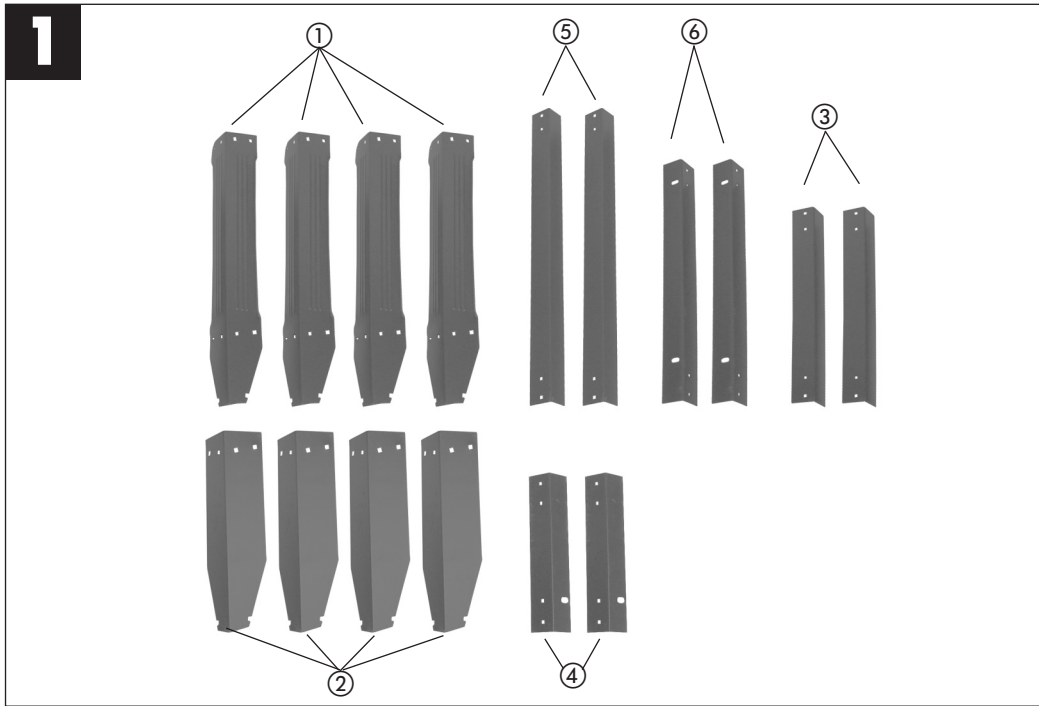
EE **Alusraamistiku paigaldusjuhised**

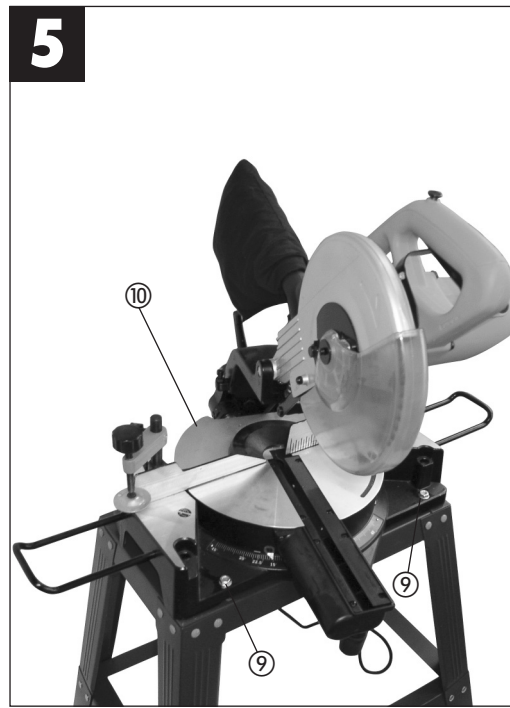
LV **Paliktņa montāžas pamācība**

LT **Stovo montavimo instrukcija**

Einhell[®]

3





DK N Samling af understel (fig. 1-5)

- Skru overdelen (1) og underdelen (2) af stelbenene samt de korte nederste stræbere (3) løst på indersiden af stelbenene. Vigtigt: Understellet kan benyttes i 2 arbejds højder. Ønskes den lave arbejds højde, skal underdelene (2) af stelbenene blot udelades
- Skru de korte øverste stræbere (4) løst på stelbenene indefra.
- Sæt gummifodder (8) på.
- Skru de lange nederste stræbere (5) løst på stelbenene indefra.
- Skru de lange øverste stræbere (6) på oversiden af stelbenene (1) således, at langhullerne (7) passer med savens fastgørelses huller.
- Vend understellet om, og spænd alle skruer til.
- Stil saven (10) på understellet således, at understellets 4 langhuller (4) passer til savens fastgørelses huller.
- Skru saven fast til understellet med 4 skruer (9).

S Montera understället (bild 1-5)

- Skruva samman benens överdel (1) och underdel (2) löst samt de korta undre strävorna (3) på benens insida. Obs! Understället kan monteras samman till två olika höjder. Om du endast behöver låg arbetshöjd kan du helt enkelt avstå ifrån att montera benens undre delar (2).
- Skruva fast de korta övre strävorna (4) löst på insidan av underställets ben.
- Sätt på gummifötterna (8).
- Skruva fast de längre undre strävorna (5) löst på insidan av benen.
- Skruva fast de långa övre strävorna (6) på ovansidan av underställets ben (1) så att de avlånga hålen (7) stämmer överens med sågens monteringshål.
- Vrid runt understället och dra åt alla skrubar.
- Ställ sågen (10) på understället så att de fyra avlånga hålen (4) i understället stämmer överens med monteringshålen i sågen.
- Skruva fast sågen på understället med fyra skrubar (9).

FIN Alustan asennus (kuvat 1-5)

- Ruuvaa jalkojen yläosa (1) ja alaosa (2) sekä lyhyet alemmat poikittaistuet (3) löysästi jalkojen sisäisivuille kiinni. Huomio: alustaa voi käyttää kahdella työkorkeudella. Jos haluat valita alemman työkorkeuden, jätä yksinkertaisesti jalkojen alaosat (2) pois.
- Ruuvaa lyhyet yläpoikittaistuet (4) löysästi sisäpuolelta kiinni jalkoihin.
- Työnnä kumitassut (8) paikalleen.
- Ruuvaa pitkät alapoikittaistuet (5) sisäpuolelta löysästi kiinni jalkoihin.
- Ruuvaa pitkät yläpoikittaistuet (6) jalkojen (1) yläosalle kiinni niin, että pitkittäiset reiät (7) ovat sahan kiinnitysporausreikien kohdalla.
- Käännä alusta ympäri ja kiristä kaikki ruuvit tiukka.
- Aseta saha (10) alustan päälle niin, että alustassa olevat 4 pitkittäistä reikää (4) ovat sahan kiinnitysreikien kohdalla.
- Ruuvaa saha kiinni alustaan 4 ruuvilla (9).

EE Alusraamistiku paigaldamine (Joonised 1-5)

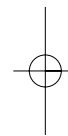
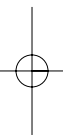
- Kruvige jalgade ülemine (1) ja alumine osa (2) ning lühikesed alumised tugipostid (3) kergelt jalgade sisekülje külge. Tähelepanu: alusraamistikku võib kasutada kahel töökõrgusel. Madalama töökõrguse kasutamiseks jätke jalgade alumised osad (2) lihtsalt külge panemata.
- Kruvige lühikesed ülemised tugipostid (4) kergelt jalgade siseküljelt kinni.
- Pistke kummijalad (8) otsa.
- Kruvige pikad alumised tugipostid (5) kergelt jalgade siseküljele kinni.
- Kruvige pikad ülemised tugipostid (6) jalgade ülemise poole (1) külge nii, et piklikud avad (7) jääksid sae kinnitusaukude kohale.
- Keerake alusraamistik kummuli ja keerake kõik kruvid kõvasti kinni.
- Asetage saag (10) alusraamistikule nii, et neli alusraamistiku piklikku ava (4) sobiksid sae kinnitusavadega.
- Kruvige saag nelja kruviga (9) alusraamistiku külge.

LV Paliktņa montāža (1.-4. attēls)

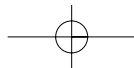
- Viegli pieskrūvējiet balsta kāju augšējo daļu (1) un apakšējo daļu (2), kā arī īsos apakšējos spraišļus (3) balsta kāju iekšpusē. Uzmanību: Paliktņi var izmantot 2 darba augstumos. Zemākā darba augstuma izmantošanai vienkārši nepielieciet balsta kāju apakšējās daļas (2).
- Viegli pieskrūvējiet īsos augšējos spraišļus (4) balsta kāju iekšpusē.
- Uzlieciet gumijas kājas (8).
- Viegli pieskrūvējiet garos apakšējos spraišļus (5) balsta kāju iekšpusē.
- Pieskrūvējiet garos augšējos spraišļus (6) balsta kāju (1) priekšpusē tā, lai garenās atveres (7) atbilstu zāģa piestiprināšanas urbumiem.
- Apgrieziet paliktņi otrādi un pievelciet visas skrūves.
- Novietojiet zāģi uz paliktņa tā, lai paliktņa 4 garenās atveres atbilstu zāģa piestiprināšanas urbumiem.
- Pieskrūvējiet ar 4 skrūvēm zāģi paliktņim.

LT Stovo montavimas (1 – 4 pav.)

- Atraminių kojų viršutinę (1) ir apatinę (2) dalį bei trumpuosius apatinius statramsčius (3) laisvai prisukite prie atraminių kojų vidinės pusės. Dėmesio: Stovą galima naudoti 2 darbinuose aukščiuose. Naudojant žemą darbinį aukštį, atraminių kojų apatinės dalis (2) tiesiog išimkite.
- Trumpuosius viršutinius statramsčius (4) laisvai prisukite iš vidaus prie atraminių kojų.
- Užmaukite gumines galvutes (8).
- Ilguosius apatinius statramsčius (5) laisvai prisukite iš vidaus prie atraminių kojų.
- Ilguosius viršutinius statramsčius (6) prie atraminių kojų (1) viršutinės dalies prisukite taip, kad išilginės angos (7) sutaptų su pjūklo tvirtinimo angomis.
- Stovą apsukite ir priveržkite visus sraigtus.
- Pjūklą ant stovo pastatykite taip, kad stovo 4 išilginės angos sutaptų su pjūklo tvirtinimo angomis.
- Pjūklą prie stovo pritvirtinkite 4 sraigtais.

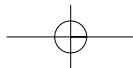
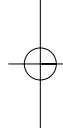
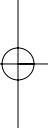


- ⓈⓈ Der tages forbehold för tekniske ændringer
- Ⓢ Förbehåll för tekniska förändringar
- Ⓢ Oikeus teknisiin muutoksiin pidätetään
- Ⓢ Tehniliste muudatuste õigus reserveeritud
- Ⓢ Paturētas tiesības veikt tehniskas izmaiņas
- Ⓢ Teisē atļikti tehninius pakeitimus pasilikame sau.





Multiple horizontal lines forming a grid for text entry.



DK N

Eftertryk eller anden form for mangfoldiggørelse af skriftligt materiale, ledsagepapirer indbefattet, som omhandler produkter, er kun tilladt efter udtrykkelig tilladelse fra ISC GmbH.

S

Eftertryck eller annan duplicering av dokumentation och medföljande underlag för produkter, även utdrag, är endast tillåtet med uttryckligt tillstånd från ISC GmbH.

FIN

Tuotteiden dokumentaatioiden ja muiden mukaanliitettyjen asiakirjojen vain osittainenkin kopiointi tai muunlainen monistaminen on sallittu ainoastaan ISC GmbH:n nimenomaisella luvalla.

EE

Tootedokumentatsiooni ja kaasasolevate dokumentide kordustrükk või muul viisil paljundamine, ka osaliselt, on lubatud ainult ISC GmbH loal.

LV

Ražojuma dokumentācijas un pavaddokumentu pārdrūkšana vai citāda izplatīšana, arī fragmentāri ir atļauta tikai ar skaidru ISC GmbH piekrišanu.

LT

Perspausdinimas ar bet koks visų gaminio dokumentų visas ar dalinis dauginimas leidžiamas tik gavus aiškų ISC GmbH leidimą.