

Einhell[®]

- Ⓓ **Bedienungsanleitung**
Akku Gras- und Strauchschere
- Ⓕ **Mode d'emploi**
Cisaille à haie - décapeur à accumulateur
- Ⓘ **Istruzioni per l'uso**
Tagliasiepi e tosaerba a batteria
- Ⓗ **Használati utasítás**
Akkus fű és kerti olló
- Ⓔ **Manual de instrucciones**
Podadora de setos y corta-césped con acumulador
- Ⓟ **Manual de instruções**
do aparador de relva e corta-sebes sem fios
- ⒸⓏ **Návod k obsluze**
Akumulátorové nůžky na trávu a keřer

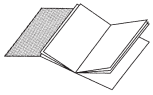
7

CE

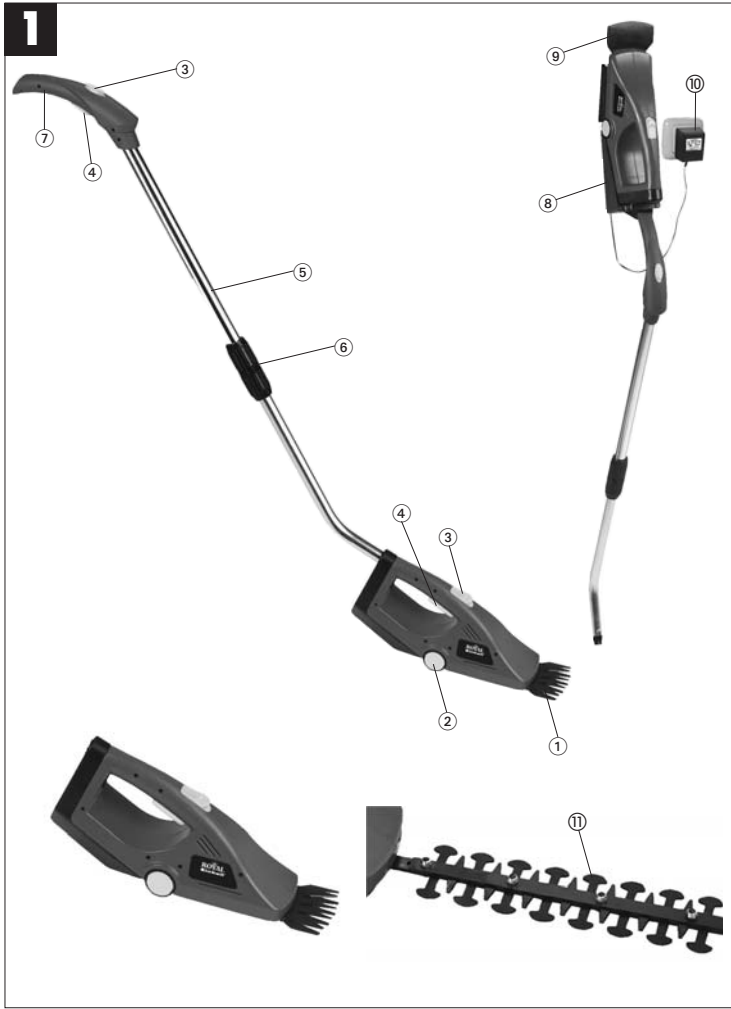
Art.-Nr.: 34.104.80
Art.-Nr.: 34.105.90

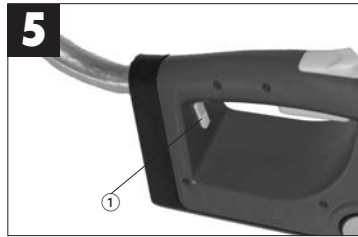
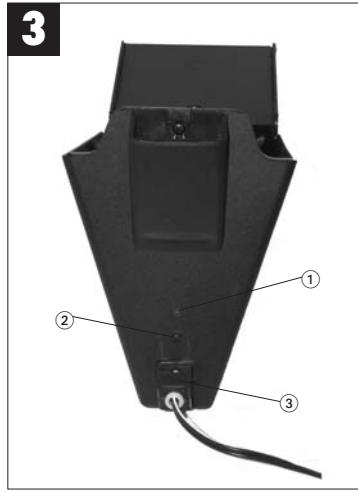
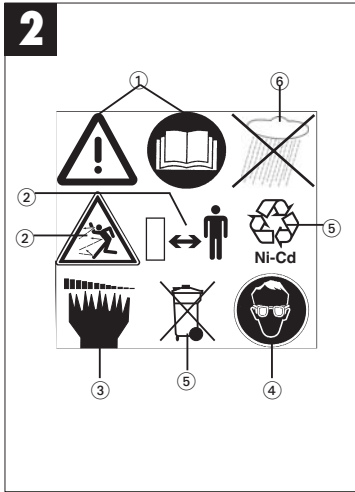
I.-Nr.: 01024
I.-Nr.: 01034

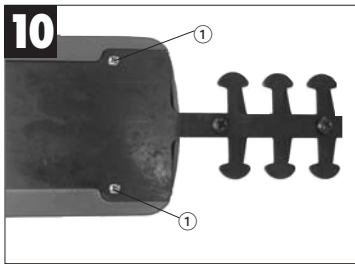
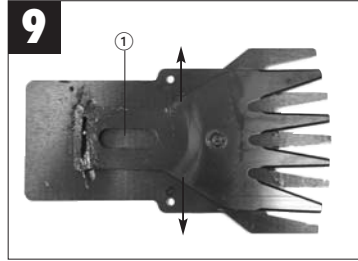
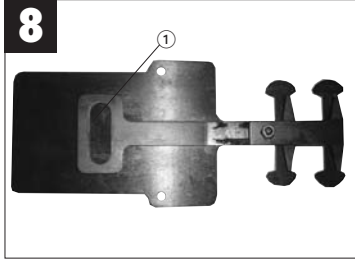
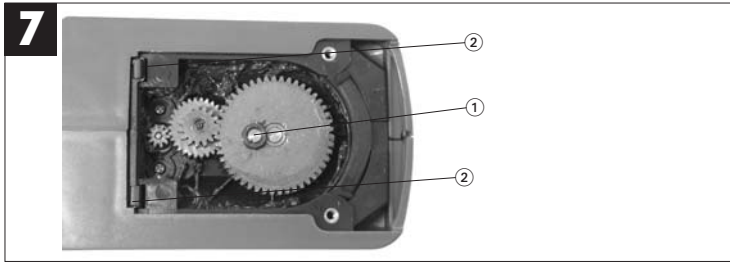
AG 7,2 S
AGS 18 S



- Ⓓ Bitte Seite 2 ausklappen
- Ⓔ Veuillez déplier la page 2, s'il vous plaît
- Ⓘ Aprire le pagina 2
- Ⓗ Kérjük a 2 - ig levő oldalakat szétnyitni.
- Ⓔ Desdoble la página 2
- Ⓔ É favor desdobrar as página 2
- Ⓔ Prosím nalistujte stranu 2







D**1. Gerätebeschreibung****Gerätebeschreibung AG 7,2 S (Bild 1)**

- 1 Grasschneidmesser
- 2 Räder
- 3 Einschaltperre
- 4 Einschalttaste
- 5 Teleskop-Führungsholm
- 6 Teleskopverschraubung
- 7 Führungsgriff
- 8 Ladestation
- 9 Messerschutz
- 10 Ladegerät

Gerätebeschreibung AGS 18 S (Bild 1)

- 1 Grasschneidmesser
- 2 Räder
- 3 Einschaltperre
- 4 Einschalttaste
- 5 Teleskop-Führungsholm
- 6 Teleskopverschraubung
- 7 Führungsgriff
- 8 Ladestation
- 9 Messerschutz
- 10 Ladegerät
- 11 Strauchmesser

2. Erklärung des Hinweisschildes auf dem Gerät

1. **Achtung! Betriebsanweisung lesen und Warn- und Sicherheitshinweise befolgen.**
2. **Dritte aus dem Gefahrenbereich fernhalten.**
3. **Achtung! Nach dem Ausschalten laufen die Messer nach. Stillstand der Messer abwarten. Verletzungsgefahr!**
4. **Achtung! Beim Arbeiten grundsätzlich Schutzbrille tragen!**
5. **Akku fachgerecht entsorgen**
6. **Gerät vor Regen und Feuchtigkeit schützen!**

3. Allgemeine Sicherheitshinweise**Achtung Gefahr! Schneidewerkzeug läuft nach!**

Bitte lesen Sie die Gebrauchsanweisung sorgfältig und beachten Sie deren Hinweise. Machen Sie sich anhand dieser Gebrauchsanweisung mit dem Gerät, dem richtigen Gebrauch sowie den Sicherheitshinweisen vertraut.

Achtung! Aus Sicherheitsgründen dürfen Kinder und Jugendliche unter 16 Jahren sowie Personen die mit dieser Gebrauchsanweisung nicht vertraut sind, diese Akkuscherer nicht benutzen.

- Führen Sie vor jeder Benutzung eine Sichtprüfung des Gerätes durch. Benutzen Sie das Gerät

nicht, wenn Sicherheitsvorrichtungen und/oder die Messer beschädigt oder abgenutzt sind. Setzen Sie nie Sicherheitsvorrichtungen außer Kraft.

- Verwenden Sie das Gerät ausschließlich entsprechend dem in dieser Gebrauchsanweisung angegebenen Verwendungszweck.
- Sie sind für die Sicherheit im Arbeitsbereich verantwortlich.
- Überprüfen Sie das Schneidgut vor Arbeitsbeginn. Entfernen Sie vorhandene Fremdkörper. Achten Sie während des Arbeitens auf Fremdkörper. Sollten Sie dennoch beim Schneiden auf ein Hindernis treffen, setzen Sie bitte die Maschine außer Betrieb (Einschalttaste loslassen) und entfernen Sie dieses.
- Bei Blockieren der Schneidmesser das Gerät außer Betrieb setzen (Einschalttaste loslassen) und den Gegenstand (dicker Ast, Fremdkörper) mit einem stumpfen Hilfsmittel entfernen. Nicht mit den Fingern entfernen, da das vorgespannte Messer zu erheblichen Schnittverletzungen führen kann.
- Das Ladekabel muß regelmäßig auf Anzeichen von Beschädigung und Alterungen (Brüchigkeit) untersucht und darf nur in einwandfreiem Zustand benutzt werden.
- Arbeiten Sie nur bei ausreichenden Sichtverhältnissen.
- Achten Sie beim Arbeiten immer auf sicheren und festen Stand. Achtung beim Rückwärtsgehen, Stolpergefahr!
- Sollten Sie Ihre Arbeit unterbrechen, um sich zu einem anderen Arbeitsbereich zu begeben, schalten Sie das Gerät, während Sie sich dorthin begeben, unbedingt ab.
- Benutzen Sie das Gerät nie bei Regen oder in feuchter, nasser Umgebung.
- Vermeiden Sie den Kontakt mit ausgelaufenen Akkus. Sollte dies dennoch geschehen, die betroffene Hautpartie sofort mit Wasser und Seife reinigen. Sollte Akkusäure ins Auge gelangen, das Auge mindestens 10 min. mit Wasser ausspülen. Dann sofort einen Arzt aufsuchen.
- Schützen Sie das Ladegerät und die Leitung vor Beschädigung und scharfen Kanten. Beschädigte Kabel sind unverzüglich durch einen Elektrofachmann auszutauschen.
- Nicht im Regen schneiden und das Gerät nicht im Freien liegen lassen. Es darf, solange es naß ist, nicht benutzt werden.
- Beim Schneiden wird das Tragen einer Schutzbrille empfohlen.
- Tragen Sie geeignete Arbeitskleidung wie Gummihandschuhe, rutschfeste Schuhe und keine weite Kleidung. Lange Haare in einem Haarnetz tragen.

- Vermeiden Sie abnormale Körperhaltung und sorgen Sie für sicheren Stand.
- Während der Arbeit das Gerät im ausreichenden Abstand zum Körper halten.
- Achten Sie darauf, daß sich im Arbeits- oder Schwenkbereich weder Mensch noch Tier aufhalten.
- Kabel aus dem Schneidbereich halten.
- Das Gerät darf nur benutzt werden, wenn es sich in unbeschädigtem Zustand befindet.
- Schützen Sie das Kabel vor Hitze, zerstörenden Flüssigkeiten und vor Verletzungen durch scharfe Kanten. Beschädigte Kabel sofort austauschen.
- Die Schneideinrichtung ist regelmäßig auf Beschädigungen zu überprüfen und lassen Sie, falls notwendig, das Schneidwerkzeug sachgemäß durch den ISC-Service oder einer Fachwerkstätte instandsetzen.
- Bewahren Sie das Gerät an einem trockenen, sicheren und für Kinder unzugänglichen Ort auf.
- Bewahren Sie das Gerät nach Gebrauch so auf, daß die Schneidmesser von Hand nicht berührbar sind.
- Vermeiden Sie ein Überlasten des Werkzeugs und ein Zweckentfremden, d.h. führen Sie keine Arbeiten aus, für die das Gerät nicht vorgesehen ist.
- Das Gerät ist regelmäßig sachgemäß zu überprüfen und zu warten. Beschädigte Messer nur paarweise auswechseln. Bei Beschädigung durch Fall oder Stoß ist eine fachmännische Überprüfung unumgänglich.
- Pflegen und warten Sie Ihr Werkzeug sorgfältig. Halten Sie Ihr Werkzeug sauber und scharf, um gut und sicher arbeiten zu können. Beachten und befolgen Sie die Hinweise zur Wartung und Pflege.

4. Wichtige Hinweise:

- Der Akku ist im Lieferzustand nicht geladen. Vor der ersten Inbetriebnahme muß deshalb der Akku aufgeladen werden.
- Laden Sie den Akku mit dem mitgelieferten Ladegerät. Verwenden Sie das mitgelieferte Ladegerät nicht zum Laden von anderen Geräten.
- Der Akku hat seine maximale Kapazität nach ca. fünf Entlade-/Ladezyklen erreicht.
- NC-Akkus entladen sich auch, wenn sie nicht benutzt werden. Laden Sie deshalb die Akkus regelmäßig.
- Beachten Sie die angegebenen Daten auf dem Typenschild des Ladegeräts. Schließen Sie das Ladegerät nur an die auf dem Typenschild angegebene Netzspannung an.
- Bei starker Beanspruchung erwärmt sich der Akku. Lassen Sie den Akku vor Beginn des

- Ladevorgangs auf Raumtemperatur abkühlen.
- Verbrauchte Akkus nicht ins Feuer werfen.
- Explosionsgefahr!
- Verbrauchte und defekte Akkus gehören nicht in den Hausmüll. Denken Sie an den Umweltschutz, Cadmium ist giftig. Verbrauchte und defekte Akkus können zur fachgerechten Entsorgung frei an die Firma ISC gesandt werden oder an den geeigneten Sammelstellen abgegeben werden. Wenn Ihnen keine Sammelstelle bekannt ist, sollten Sie bei der Gemeindeverwaltung nachfragen. Schützen Sie das Ladegerät und die Leitung vor Beschädigung und scharfen Kanten. Beschädigte Kabel sind unverzüglich durch einen Elektrofachmann auszutauschen

5. Ordnungsgemäßer Gebrauch

Die AG 7,2 S ist zum Schneiden von Rasenkanten und kleineren Grasflächen im privaten Haus- und Hobbygarten bestimmt.

Die AGS 18 S ist zum Schneiden von Rasen, kleinen Grasflächen, Büschen und kleinen Hecken im privaten Haus- und Hobbygarten bestimmt.

Als Geräte für den privaten Haus- und Hobbygarten werden solche angesehen, die nicht in öffentlichen Anlagen, Parks, Sportstätten, an Straßen und in der Land- und Forstwirtschaft eingesetzt werden. Die Einhaltung der vom Hersteller beigefügten Gebrauchsanweisung ist Voraussetzung für den ordnungsgemäßen Gebrauch des Gerätes.

Achtung! Wegen Gefahr von Personen und Sachschaden darf das Gerät nicht zum Zerkleinern im Sinn von Kompostieren verwendet werden.

6. Technische Daten

Technische Daten AG 7,2 S:

| | |
|----------------------------|-----------------------|
| Schnittbreite Grasschere: | 70 mm |
| Betriebszeit max.: | ca. 60 min. |
| Akku: | 7,2 V / 1500 mAh |
| Ladezeit: | 4-6 h |
| Ladegerät: | |
| Netzspannung: | 230 V ~ 50 Hz |
| Nennspannung Ausgang: | DC 9 V |
| Nennstrom: | 450 mA |
| Schalleistungspegel: | 89 dB(A) |
| Vibration a _v : | 2,33 m/s ² |

D**Technische Daten AGS 18 S:**

| | |
|-----------------------------|-----------------------|
| Schnittbreite Grasschere: | 85 mm |
| Schnittlänge Strauchschere: | 160 mm |
| Betriebszeit max.: | ca. 120 min. |
| Akku: | 18 V / 1500 mAh |
| Ladezeit: | 7-9 h |
| Ladegerät: | |
| Netzspannung: | 230 V ~ 50 Hz |
| Nennspannung Ausgang: | DC 24 V |
| Nennstrom: | 500 mA |
| Schalleistungspegel: | 89 dB(A) |
| Vibration a.: | 2,33 m/s ² |

Das Geräusch dieser Maschine kann 85 dB(A) überschreiten. In diesem Fall sind Schallschutzmaßnahmen für den Bedienenden erforderlich. Das Geräusch wurde nach IEC 59 CO 11, IEC 704, DIN 45635 Teil 21, NFS 31-031 (84/538/EWG) gemessen.

Der Wert der am Griff ausgesendeten Schwingungen wurde nach ISO 5349 ermittelt.

7. Inbetriebnahme**7.1 Akku laden (Bild 1, 3)**

- Die Ladestation kann als Wandhalterung verwendet werden.
- Ladegerät und Ladestation verbinden (Bild 3 / Pos. 3).
- Vergleichen Sie, ob die auf dem Typenschild angegebene Netzspannung mit der vorhandenen Netzspannung übereinstimmt. Ladegerät in Netzsteckdose einstecken, die grüne LED (Bild 3 / Pos. 1) leuchtet und zeigt die vorhandene Ladespannung an.
- Gerät in Ladestation geben, rote LED (Bild 3 / Pos. 2) leuchtet, Akku wird geladen. Die Ladezeit beträgt bei leerem Akku max. 6 Stunden. Während des Ladevorgangs kann sich der Akku im Gerät etwas erwärmen, dies ist jedoch normal.
- Ist der Akku voll geladen, leuchten die rote LED (Bild 3 / Pos. 2) und die grüne LED (Bild 3 / Pos. 1).

Sollte das Laden des Akkus nicht möglich sein, überprüfen Sie bitte

- ob an der Steckdose die Netzspannung vorhanden ist.
- ob ein einwandfreier Kontakt an den Ladekontakten der Ladestation vorhanden ist.

Sollte das Laden des Akkus immer noch nicht möglich sein, bitten wir Sie das komplette Gerät mit Ladegerät und Ladestation an unseren Kundendienst zu senden.

Im Interesse einer langen Lebensdauer des Akkus sollten Sie für eine rechtzeitige Wiederaufladung des Akkus sorgen. Dies ist auf jeden Fall notwendig, wenn Sie feststellen, daß die Leistung des Gerätes nachläßt.

Entladen Sie den Akku nie vollständig. Dies führt zu einem Defekt des Akkus!

7.2 Bedienung

Die zu schneidende Fläche vorher von Steinen und anderen festen Gegenständen befreien. Die Einschaltsperr (Bild 1 / Pos. 3) verhindert ein unbeaufsichtigtes Einschalten des Gerätes. Zur Inbetriebnahme des Gerätes muß die Einschaltsperr mit dem Daumen entriegelt werden. Dabei drücken Sie die Einschaltsperr und halten diese Gedrückt, gleichzeitig kann durch Betätigung des Ein/Aus-Schalters (Bild 1 / Pos. 4) das Gerät in Betrieb genommen werden.

Durch Loslassen des Ein/Aus Schalters (Bild 1 / Pos. 4) kann das Gerät wieder ausgeschaltet werden.

7.3 Gras schneiden

Die Grasschere über den Boden gleiten lassen. Die beste Schneideleistung erzielt man bei trockenem Rasen.

Beim Nachlassen der Schneideleistung, Schere sofort neu aufladen, damit die Akkus nicht völlig entleert werden.

Wird die Grasschere nicht benutzt, muß die schwarze Messerschutzhaube auf die Messer aufgesetzt werden.

7.4 Montage des Führungsholmes

Mit dem steckbaren Teleskop-Führungsholm (Bild 1/ Pos. 5) wird die Akkugrasschere auf den Rädern über den Rasen geschoben.

Die Rohre werden ineinander geschoben und mit der Klemmverschraubung (Bild 1/ Pos. 6) gesichert. Ziehen Sie die Kunststoffabdeckung vom Gerät ab (Bild 4), drücken den Entriegelungshebel (Bild 5 / Pos. 1) nach unten und stecken Sie den Führungsholm ein. Nach Loslassen des Entriegelungshebels ist der Führungsholm eingerastet. Zum Lösen des Führungsholms den Entriegelungshebel (Bild 5 / Pos. 1) nach unten drücken, Führungsholm abnehmen und Kunststoffabdeckung (Bild 4) aufstecken. Der Führungsholm kann an der Ladestation aufbewahrt werden (Bild 1).

7.5 Hecken schneiden (AGS 18S)

Das Gerät kann zum Schneiden kleiner Hecken und Sträucher verwendet werden.

Neigen Sie die Strauchschere leicht in Richtung der zu schneidenden Hecke.

Schneiden Sie zunächst die Seiten, von unten nach oben, dann erst die Oberseite.

Achten Sie auf Fremdkörper in oder an der Hecke, die das Messer beschädigen könnten.

Wann schneidet man die Hecken:

- Allgemein gilt die Regel, Hecken, die Ihr Laub im Herbst verlieren im Juni und Oktober zu schneiden.
- Immergrüne Hecken können im April und August geschnitten werden.

Wird die Strauchschere nicht benutzt muß die Messerschutzhäube aufgesetzt werden.

Achtung!

Die vom Hersteller am Gerät installierten Schalteinrichtungen dürfen nicht entfernt oder überbrückt werden, z. B. durch Anbinden einer Schalttaste am Griff, da andernfalls Verletzungsgefahr besteht und das Gerät nicht automatisch abschaltet.

Keinesfalls darf der Teleskop-Führungsholm während der Benutzung als Strauchschere montiert sein.

8. Wechseln der Messer (AGS 18 S)

Achtung! Verletzungsgefahr!

Zum Entfernen der Messer lösen Sie die Schrauben an der Unterseite des Geräts (Bild 6 und Bild 10 / Pos. 1).

Nach dem Entfernen des Messers sind die Getriebeszahnräder zu sehen (Bild 7). Achten Sie darauf, daß während des Messewechsels kein Schmutz in das Getriebe gelangt.

Beim Einsetzen des Heckenscherenmessers achten Sie, in welcher Stellung sich der Exzenterstift es (Bild 7 / Pos.1) befindet.

Nehmen Sie das Heckenscherenmesser und schieben Sie die Exzenteraufnahme (Bild 8/ Pos.1) an die Position, so daß beim Zusammenbau der Exzenterstift genau auf die Exzenteraufnahme paßt. Das Heckenscherenmesser wird unter die Halterung (Bild 7 / Pos. 2) geschoben und durch die Schrauben (Bild 10 / Pos. 1) befestigt.

Beim Einsetzen des Grasschneidmessers achten Sie wieder auf die Stellung des Exzenterstiftes (Bild 7 / Pos.1).

Am Grasscherenmesser kann durch verschieben der Exzenteraufnahme (Bild 9 / Pos. 1) nach links oder rechts die Position gefunden werden, daß der Exzenterstift (Bild 7 /Pos. 1) und die Exzenteraufnahme (Bild 9 / Pos. 1)) zusammen passen. Das Grasscherenmesser muß durch die Schrauben wieder befestigt werden.

9. Wartung und Pflege

Für ein gutes Schneideergebnis sollten die Messer stets scharf sein. Sie könne deshalb mit einem Abziehstein wieder geschärft werden. Besonders empfehlen wir, Scharfen und Grate, die durch Steine o. ä. entstehen können, immer gleich zu egalisieren. Vor und nach dem Gebrauch sollte die Schere gründlich gereinigt werden. Ein paar Tropfen Öl (z. B. Nähmaschinenöl) auf die Messer verbessern die Schneidleistung. Messer jedoch niemals fetten. Für einen gleichbleibend exakten Schnitt ist es notwendig, daß Grasreste und Schmutz auch zwischen Ober- und Untermesser entfernt werden.

Achtung!

Wegen der Gefahr von Personen- und Sachschäden, reinigen Sie das Produkt nie mit fließendem Wasser, insbesondere nicht unter Hochdruck. Bewahren Sie die Akkuscheren an einem trockenen und frostsicheren Ort auf. Der Aufbewahrungsort muß für Kinder unzugänglich sein.

10. Beheben von Störungen

Gerät schneidet unsauber:

Überprüfen Sie die Messer und wechseln Sie diese notfalls aus.

Bei allen anderen Fehlfunktionen setzen Sie sich bitte mit dem ISC-Kundendienst in Verbindung.

Wir weisen ausdrücklich darauf hin, daß wir nach dem Produkthaftungsgesetz nicht für durch unsere Geräte hervorgerufene Schäden einzustehen haben, sofern diese durch unsachgemäße Reparatur verursacht oder bei einem Teileaustausch nicht unsere Originalteile oder von freigegebene Teile verwendet werden und die Reparatur nicht durch den ISC-Kundendienst durchgeführt wird.

D

11. Umweltschutz

Verbrauchte und defekte Akkus gehören nicht in den Hausmüll. Denken Sie an den Umweltschutz, Cadmium ist giftig. Verbrauchte und defekte Akkus können zur fachgerechten Entsorgung frei an die Firma ISC gesandt werden oder an den geeigneten Sammelstellen abgegeben werden. Wenn Ihnen keine Sammelstelle bekannt ist, sollten Sie bei der Gemeindeverwaltung nachfragen.

12. Ersatzteilbestellung

Bei der Ersatzteilbestellung sollten folgende Angaben gemacht werden:

- Typ des Gerätes
- Artikelnummer des Gerätes
- Ident- Nummer des Gerätes
- Ersatzteil- Nummer des erforderlichen Ersatzteils

Aktuelle Preise und Infos finden Sie unter www.isc-gmbh.info

1. Description de l'appareil

Description de l'appareil AG 7,2 S (figure 1)

- 1 Cisaille à gazon
- 2 Roues
- 3 Verrouillage de démarrage
- 4 Bouton de mise sous tension
- 5 Manche télescopique
- 6 Vissage télescopique
- 7 Poignée
- 8 Support de charge
- 9 Protection de la lame
- 10 Chargeur

Description de l'appareil AGS 18 S (figure 1)

- 1 Cisaille à gazon
- 2 Roues
- 3 Verrouillage de démarrage
- 4 Bouton de mise sous tension
- 5 Manche télescopique
- 6 Vissage télescopique
- 7 Poignée
- 8 Support de charge
- 9 Protection de la lame
- 10 Chargeur
- 11 Lame taille-haies

2. Explication de la plaque indicatrice sur l'appareil

1. **Attention ! Lisez les instructions de service et respectez les avertissements et les consignes de sécurité.**
2. **Gardez les autres personnes hors de la zone de danger.**
3. **Attention ! Après la mise hors service, les couteaux continuent à tourner. Attendez l'arrêt des couteaux.
Risque de blessure !**
4. **Attention ! Portez impérativement des lunettes de protection lors du travail !**
5. **Éliminez l'accumulateur selon les règles de l'art**
6. **Protégez l'appareil contre la pluie et l'humidité !**

3. Consignes de sécurité d'ordre général

Attention, danger!

L'outil de coupe fonctionne par inertie!

Veillez lire attentivement ce mode d'emploi et en respecter les consignes. Apprenez à utiliser cet appareil correctement et familiarisez-vous avec ces consignes de sécurité sur la base de ce mode

d'emploi.

Attention!

Pour des raisons de sécurité, il est interdit aux enfants et adolescents de moins de 16 ans, tout comme à toute personne n'ayant pas connaissance de ce mode d'emploi, d'utiliser ce taille-haies à accumulateur.

- Avant chaque emploi, effectuez un contrôle à vue de l'appareil. N'employez pas cet appareil dès lors que les dispositifs de sécurité, et/ou les lames sont endommagés ou usés. Ne mettez jamais les dispositifs de sécurité hors fonction.
- Employez l'appareil exclusivement en respectant l'affectation indiquée dans ce mode d'emploi.
- C'est vous qui êtes responsable de la sécurité dans la zone de travail.
- Contrôlez ce que vous devez couper avant de commencer à le faire. Éloignez les corps étrangers éventuellement présents. Faites attention aussi pendant le travail à l'apparition de corps étrangers. Dans le cas où vous devriez tout de même rencontrer un obstacle, veuillez mettre la machine hors circuit (relâcher la touche de mise en marche) et éloignez l'obstacle.
- Si les lames se bloquent, mettez l'appareil hors circuit (relâcher la touche de mise en marche) et retirez l'objet (une branche épaisse, un corps étranger) à l'aide d'un outil émoussé. Ne le retirez pas avec les doigts étant donné que la lame précontrainte peut entraîner des blessures par coupure importantes.
- Le câble de charge doit être régulièrement contrôlé quant à des signes d'endommagement et d'usure (fragilité) et ne doit être employé que dans un état parfait.
- Ne travaillez que si la visibilité est suffisante.
- Veillez à bien garder votre équilibre. Faites attention en marchant en arrière, risque de trébucher!
- Si vous devez interrompre votre travail pour continuer dans un autre endroit, tenez absolument l'appareil hors circuit pendant que vous vous y rendez.
- N'utilisez jamais l'appareil sous la pluie ou dans un environnement humide, voire mouillé.
- Évitez tout contact avec une fuite d'accumulateur. Si vous touchez cependant un tel accumulateur, rincez immédiatement la partie de la peau concernée à l'eau et au savon. Si de l'acide d'accumulateur entre dans les yeux, rincez l'œil à l'eau pendant au moins 10 minutes. Faites-vous toute de suite après consulter dans un cabinet médical.

F

- Protégez le chargeur et le câble de tout endommagement et contre les arêtes coupantes. Les câbles endommagés doivent être remplacés sans délai par un(e) spécialiste en électricité.
- Ne taillez pas sous la pluie et ne laissez pas l'appareil déposé à l'air libre. Il est interdit de l'utiliser tant qu'il est encore mouillé.
- Il est recommandé de porter des lunettes de protection pendant la taille.
- Portez des vêtements de protection appropriés, tels des gants de caoutchouc, des chaussures antidérapantes et aucun vêtement lâche. Protégez les cheveux longs par un filet.
- Evitez de vous tenir de façon inaturelle et veillez à bien garder l'équilibre.
- Pendant le travail, tenez bien l'appareil à une distance suffisante de votre corps.
- Assurez-vous qu'aucune personne ni aucun animal ne séjourne dans la zone de travail ou de pivotement de l'appareil.
- Tenez le câble hors de la zone de coupe.
- Cet appareil doit uniquement être employé lorsqu'il est dans un état parfait de fonctionnement.
- Protégez le câble contre la chaleur, les liquides corrosifs et contre tout endommagement par arêtes coupantes. Remplacez sans attendre les câbles endommagés.
- Le dispositif de coupe doit être régulièrement contrôlé quant à d'éventuels endommagements. Faites, en cas de besoin, remettre convenablement en état l'outil de coupe par le service ISC ou par un atelier spécialisé.
- Conservez l'appareil dans un endroit sûr et sec inaccessible pour les enfants.
- Conservez l'appareil après emploi de telle manière que les lames de coupe ne puissent pas être touchées de la main.
- Evitez de surcharger l'appareil et de le détourner de son affectation, autrement dit n'effectuez pas de travaux pour lesquels l'appareil n'a pas été conçu.
- L'appareil doit être contrôlé et entretenu régulièrement par des spécialistes. Les lames endommagées ne peuvent être remplacées que par paire. En cas d'endommagement par chute ou choc, il faut absolument faire contrôler l'appareil par des spécialistes.
- Soignez et entretenez votre appareil avec soin. Gardez votre outil en bon état de propreté et bien acéré pour pouvoir travailler correctement et en toute sécurité. Lisez et respectez les consignes de maintenance et d'entretien.

4. Remarques importantes:

- L'accumulateur n'est pas chargé à la livraison. L'accumulateur doit être chargé avant la première mise en service.
- Chargez l'accumulateur avec le chargeur livré. N'utilisez pas le chargeur livré pour charger d'autres appareils.
- L'accumulateur atteint sa capacité maximale après env. cinq cycles de charge/ décharge.
- Les accumulateurs NC se déchargent également lorsqu'ils ne sont pas utilisés. Pour cette raison, chargez régulièrement les accumulateurs.
- Faites attention aux données indiquées sur la plaque signalétique du chargeur. Ne raccordez le chargeur qu'à une tension de réseau équivalente à celle indiquée sur la plaque signalétique.
- L'accumulateur s'échauffe lors d'une forte sollicitation. Laissez l'accumulateur se mettre à température ambiante avant le début de la recharge.
- Ne jetez jamais les accumulateurs usés dans un feu, risque d'explosion!
- Les accumulateurs usés et défectueux ne doivent pas être éliminés dans les ordures ménagères. Pensez à la protection de l'environnement, le cadmium est poison. Vous pouvez renvoyer les accumulateurs usés et défectueux affranchis à l'entreprise ISC qui les éliminera dans les règles de l'art ou les porter aux points de collectes adéquats. Si vous ne connaissez aucun point de collecte, demandez à l'administration de votre ville.
- Protégez le chargeur et le câble de tout endommagement et contre les arêtes coupantes. Les câbles endommagés doivent être remplacés sans délai par un(e) spécialiste en électricité.

5. Emploi conforme

L'AG 7,2 S est destiné à la coupe de bordures de pelouses et de petites surfaces de pelouse des jardins privés domestiques et de loisir.

L'AGS 18 est destiné à la taille de gazon, de petites surfaces d'herbe, de buissons et de petites haies dans les jardins privés.

Sont considérés comme des appareils pour jardins privés, ceux qui ne sont pas employés dans des installations publiques, parcs, terrains de sport, rues, ni dans les exploitations agricoles et forestières. L'emploi de l'appareil sera considéré comme conforme à la condition que le mode d'emploi joint à la livraison par le constructeur aura bien été respecté.

Attention! Pour des raisons de danger occasionné aux personnes et aux biens, l'appareil ne doit pas être employé pour broyer - dans le sens de composter.

6. Caractéristiques techniques

Caractéristiques techniques AG 7,2 S :

| | |
|----------------------------------|------------------|
| Largeur de coupe taille-herbes : | 70 mm |
| Temps de fonctionnement max. : | env. 60 min |
| Accumulateur : | 7,2 V / 1500 mAh |
| Durée de charge : | 4-6 h |

Chargeur :

| | |
|----------------------------------|-----------------------|
| Tension réseau : | 230 V ~ 50 Hz |
| Tension nominale de sortie : | DC 9 V |
| Courant nominal : | 450 mA |
| Niveau de puissance acoustique : | 89 dB(A) |
| Vibration a_w : | 2,33 m/s ² |

Caractéristiques techniques AGS 18 S :

| | |
|--|-----------------|
| Largeur de coupe taille-herbes : | 85 mm |
| Longueur de coupe lames taille-haies : | 160 mm |
| Temps de fonctionnement max. : | env. 120 min |
| Accumulateur : | 18 V / 1500 mAh |
| Durée de charge : | 7-9 h |

Chargeur :

| | |
|----------------------------------|-----------------------|
| Tension réseau : | 230 V ~ 50 Hz |
| Tension nominale de sortie : | DC 24 V |
| Courant nominal : | 500 mA |
| Niveau de puissance acoustique : | 89 dB(A) |
| Vibration a_w : | 2,33 m/s ² |

Le niveau sonore de cet outil électroportatif est mesuré selon ISO 3744, NFS 31-031 (84/538/EWG). Le niveau sonore peut dépasser 85 dB (A) sur le lieu de travail. Si tel est le cas, des mesures d'insonorisation doivent être prises.

7. Mise en marche

7.1 Charger accumulateur (figure 1, 3)

- Le support de charge peut être utilisé comme support mural.
- Connectez le chargeur et le support de charge (figure 3 / rep. 3).
- Comparez si la tension du secteur indiquée sur la plaque signalétique correspond à la tension du bloc du serveur disponible. Branchez le chargeur dans la prise de courant, la DEL verte (figure 3 /

rep. 1) s'allume et affiche la tension de charge présente.

- Mettez l'appareil sur le support de charge, la DEL rouge (figure 3 / rep. 2) s'allume; l'accumulateur est en charge. Le temps de charge pour un accumulateur vide est de max. 6 heures. Pendant la recharge, l'accumulateur peut un peu s'échauffer dans l'appareil, ceci est cependant normal.
- Si l'accumulateur est totalement rechargé, la DEL rouge s'allume (figure 3 / rep. 2) et la DEL verte (figure 3 / rep. 1) aussi.

Si la recharge de l'accumulateur est impossible, veuillez contrôler
- si une tension du réseau est présente au niveau de la prise de courant.
- si un contact irréprochable est présent au niveau des contacts de charge du support de charge.

Si la recharge de l'accumulateur n'est toujours pas possible, nous vous demandons de bien vouloir retourner l'appareil complet avec chargeur et support de charge à notre service après vente.

Dans l'intérêt d'une grande longévité de l'accumulateur, veillez à un rechargement de l'accumulateur à temps. Ceci est de toute manière nécessaire, lorsque vous constatez que la puissance de l'appareil diminue.

Ne déchargez jamais complètement l'accumulateur. Ceci entraînerait l'endommagement de l'accumulateur !

7.2 Commande

Dégagez la surface à couper de toute pierre ou objet dur avant de commencer le travail. Le verrouillage de démarrage (fig. 1 / pos. 3) évite de mettre involontairement l'appareil en marche. Pour mettre l'appareil en service, il faut déverrouiller du pouce ce verrouillage.

Pour ce faire, appuyez sur le verrouillage de démarrage et gardez-le appuyé, l'appareil peut être mis simultanément en service en actionnant l'interrupteur de marche/arrêt (fig. 1 / pos. 4). En relâchant l'interrupteur de marche/arrêt (fig. 1 / pos. 4), l'appareil peut être remis hors circuit.

7.3 Coupe de gazon

Faire glisser le taille-herbes au-dessus du sol. La meilleure coupe est atteinte lorsque l'herbe est sèche.

Lorsque la puissance de coupe diminue, rechargez immédiatement le taille-herbes de façon que les

F

accumulateurs ne soient pas complètement vides.

7.4 Montage du manche

Avec le manche télescopique enfichable (figure 1 / rep. 5), la cisaille sans fil est poussée sur les roues au-dessus du gazon.

Les tubes sont enfichés l'un dans l'autre et renforcés avec un raccord de serrage (figure 1 / rep. 6). Retirez le tuyau-recouvrement en plastique de l'appareil (figure 4), appuyez sur le levier de déverrouillage (figure 5 / rep. 1) vers le bas et enfichez le manche. Le manche s'enclenche après le relâchement du levier de déverrouillage. Pour desserrer le manche, abaissez le levier de déverrouillage (figure 5 / rep. 1), retirez le manche et emmanchez le tuyau-recouvrement en plastique (figure 4). Le manche peut être conservé au niveau du support de charge (figure 1).

7.5 Taille de haies (AGS 18S)

Cet appareil peut être employé à tailler de petites haies et de petits buissons.

Inclinez légèrement le taille-haies vers la haie à tailler.

Taillez tout d'abord les côtés, de bas en haut, ensuite la partie supérieure.

Veillez au fait que des corps étrangers se trouvant éventuellement dans ou sur la haie peuvent endommager la lame.

Quand tailler une haie:

- Généralement, l'on considère que les haies qui perdent leurs feuillages en automne doivent être taillées en juin ou octobre.
- Les haies à feuilles persistantes peuvent être taillées en avril et en août.

Si les lames taille-haies ne sont pas utilisées, il faut poser le capot protecteur dessus.

Attention!

Les dispositifs de commutation installés sur l'appareil par le constructeur ne doivent pas être retirés ni pontés, en reliant par ex. une touche de commande à la poignée. Le non respect de cette remarque entraînerait un risque de blessures et empêcherait l'appareil de se mettre automatiquement hors circuit.

Il ne faut en aucun cas monter le manche télescopique lors de l'utilisation des lames taille-haies.

8. Echange de lames (AGS 18 S)

Attention! Risque de blessures!

Pour retirer les lames, desserrez les vis sur la partie

14

inférieure de l'appareil (fig. 6 et 10 / pos. 1).

Après avoir retiré la lame, l'on peut voir les roues dentées de l'engrenage (fig. 7). Veillez à ne pas laisser de salissures s'immiscer dans les engrenages pendant le changement de lames.

Lorsque vous introduisez la lame de taille-haies, regardez dans quelle position se trouve la broche d'excentrique (fig. 7 / pos.1).

Prenez la lame de taille-haies et poussez le logement d'excentrique (fig. 8 / pos. 1) sur la position de manière que la broche d'excentrique se trouve exactement sur le logement de l'excentrique au moment de l'assemblage. La lame taille-haies est poussée en dessous la fixation (figure 7 / rep. 2) et fixée par les vis (figure 10 / rep. 1).

Lorsque vous introduisez la lame de taille-herbes, regardez à nouveau dans quelle position se trouve la broche d'excentrique (fig. 7 / pos.1).

En déplaçant le logement d'excentrique (fig. 9 / pos. 1) sur la lame de taille-herbes vers la gauche ou la droite, on peut trouver la position qui permet à la broche d'excentrique (fig. 7/pos. 1) de correspondre exactement au logement de l'excentrique (fig. 9/pos. 1). La lame de taille-haies doit être ensuite à nouveau fixée par des vis.

9. Maintenance et entretien

Il est préférable que les lames soient toujours très tranchantes pour un bon résultat de coupe. Elles peuvent donc être aiguisées à l'aide d'une pierre à aiguiser. Nous recommandons tout particulièrement de toujours égaliser immédiatement les ébréchures et bavures dues aux pierres, entre autres. Toujours bien nettoyer l'appareil avant et après chaque emploi. Quelques gouttes d'huile (par ex. pour machine à coudre) sur les lames améliorent la performance de coupe. Ne jamais graisser cependant les lames. Pour que la coupe soit toujours exacte et régulière, il est indispensable de retirer aussi les restes d'herbe et de saleté entre les lames inférieure et supérieure.

Attention!

En raison du danger pour les personnes et les biens, ne nettoyez jamais le produit à l'eau courante, surtout pas sous haute pression. Conservez le taille-haies dans un endroit sec et à l'abri du gel. Le lieu de stockage doit être inaccessible aux enfants.

10. Elimination de dérangements

L'appareil ne coupe pas proprement:

Contrôlez les lames et remplacez-les le cas échéant. Pour tous les autres dysfonctionnements, veuillez

prendre contact avec le service après-vente ISC.
Nous vous faisons expressément remarquer que - conformément à la loi sur la responsabilité du fabricant - nous ne sommes pas responsables de dommages occasionnés par nos appareils dans la mesure où ces dommages auront été entraînés par une réparation incorrecte ou si des pièces de rechange n'étant pas d'origine ni autorisées par le producteur auront été utilisées, tout comme lorsqu'une réparation n'aura pas été effectuée par le service après-vente ISC.

11. Commande de pièces de rechange

Pour les commandes de pièces de rechange, veuillez indiquer les références suivantes:

- Type de l'appareil
 - No. d'article de l'appareil
 - No. d'identification de l'appareil
 - No. de pièce de rechange de la pièce requise
- Vous trouverez les prix et informations actuelles à l'adresse www.isc-gmbh.info

I

1. Descrizione dell'apparecchio

Descrizione dell'apparecchio AG 7,2 S (Fig. 1)

- 1 Lama per tagliare l'erba
- 2 Ruote
- 3 Blocco dell'avviamento
- 4 Pulsante d'avviamento
- 5 Manico telescopico
- 6 Collegamento a vite del manico telescopico
- 7 mpugnatura di comando
- 8 Stazione di ricarica
- 9 Protezione della lama
- 10 Carica batteria

Descrizione dell'apparecchio AGS 18 S (Fig. 1)

- 1 Lama per tagliare l'erba
- 2 Ruote
- 3 Blocco dell'avviamento
- 4 Pulsante d'avviamento
- 5 Manico telescopico
- 6 Collegamento a vite del manico telescopico
- 7 Impugnatura di comando
- 8 Stazione di ricarica
- 9 Protezione della lama
- 10 Carica batteria
- 11 Lama per arbusti

2. Spiegazione della targhetta di avvertenze sull'apparecchio

1. **Attenzione! Leggere le istruzioni per l'uso e osservare le indicazioni di avvertenza e di sicurezza.**
2. **Tenere le altre persone lontane dalla zona di pericolo.**
3. **Attenzione! Dopo avere spento l'apparecchio le lame continuano a muoversi. Attendere che si fermino. Pericolo di lesioni!**
4. **Attenzione! Per lavorare indossare sempre gli occhiali protettivi!**
5. **Smaltire la batteria in modo appropriato.**
6. **Proteggere l'apparecchio da pioggia e umidità!**

3. Avvertenze generali di sicurezza

Attenzione pericolo!

La lama continua a girare per inerzia!

Leggete attentamente le istruzioni per l'uso e attenetevi alle avvertenze. Usatele per conoscere bene l'apparecchio, il suo uso corretto nonché le avvertenze di sicurezza.

16

Attenzione!

Per motivi di sicurezza i bambini ed i ragazzi di età inferiore ai 16 anni e le persone che non conoscono queste istruzioni per l'uso non devono usare l'apparecchio.

- Prima di usarlo fate ogni volta un esame visivo dell'utensile. Non usate l'utensile se i dispositivi di sicurezza e/o le lame sono danneggiati o logorati. Non mettete mai fuori uso i dispositivi di sicurezza.
- Usate l'utensile solamente per gli scopi indicati in queste istruzioni per l'uso.
- Voi siete responsabili per la sicurezza nella zona di lavoro.
- Prima di iniziare il lavoro controllate rispettivamente l'erba ed i rametti da tagliare. Togliete i corpi estranei presenti. Fate attenzione ai corpi estranei durante l'esecuzione del lavoro. Se durante il lavoro dovete incontrare un ostacolo, mettetelo l'apparecchio fuori servizio (mollate il tasto di accensione) e toglietelo.
- Se si bloccano le lame, mettetelo fuori servizio (mollate il tasto di accensione) ed eliminate l'oggetto (rami grossi, corpi estranei) con un attrezzo non appuntito. Non eliminarlo con le dita perchè la lama pretensionata può comportare gravi ferite da taglio.
- Controllate regolarmente che il cavo di alimentazione non presenti danni e segni di deterioramento (scrapolature) e che venga usato solo se in perfetto stato.
- Lavorate solamente con buone condizioni visive.
- Durante il lavoro fate sempre attenzione di trovarvi in una posizione stabile e sicura. Attenzione nel camminare all'indietro: pericolo di inciampare!
- Se doveste interrompere il lavoro per recarvi in un'altra zona di lavoro, spegnete assolutamente l'utensile prima di allontanarvi.
- Non usate mai l'utensile in caso di pioggia o in un ambiente bagnato o umido.
- Evitate il contatto con batterie che presentino perdite. Se dovesse accadere, pulite subito con acqua e sapone la parte della pelle venuta a contatto. Se l'acido della batteria dovesse venire a contatto con gli occhi, risciacquareli con acqua per almeno 10 min. Dopo di che rivolgersi subito ad un medico.
- Proteggete il caricabatterie ed il cavo dai danni e dagli spigoli vivi. I cavi danneggiati devono essere immediatamente sostituiti da un elettricista.
- Non tagliate sotto la pioggia e non lasciate l'apparecchio all'aperto. Non dev'essere usato

finchè è bagnato.

- Nel tagliare si consiglia di portare degli occhiali protettivi.
- Indossate indumenti da lavoro appropriati come guanti di gomma, scarpe antidrucciolevoli ed evitate indumenti ampi. I capelli lunghi devono essere raccolti in una retina.
- Evitate di assumere delle posizioni insolite e assicuratevi di essere bene in equilibrio.
- Durante il lavoro mantenere una distanza di sicurezza dall'apparecchio.
- Fare attenzione che nella zona di lavoro o nel raggio d'azione non ci siano né persone né animali.
- Tenere il cavo fuori dalla zona di taglio.
- L'apparecchio dev'essere usato solo se in buono stato.
- Proteggete il cavo da calore, liquidi corrosivi e danni causati da spigoli vivi. Sostituite subito i cavi danneggiati.
- Controllate regolarmente che il dispositivo della lama non presenti danni e, se necessario, fate riparare subito a regola d'arte l'utensile da taglio dal servizio ISC o da un'officina specializzata.
- Conservate l'attrezzo in un luogo asciutto, sicuro e non accessibile ai bambini.
- Dopo l'utilizzo l'apparecchio dev'essere conservato in modo che la lama non possa venire toccata con le mani.
- Evitate di sottoporre l'utensile a sovraccarico e di usarlo per scopi diversi da quelli per cui è stato concepito.
- Il controllo e la manutenzione dell'apparecchio devono venire eseguiti regolarmente e a regola d'arte. Sostituite le lame danneggiate sempre a coppie. In caso di danni causati da cadute o da colpi è indispensabile un controllo tecnico.
- Tenete l'apparecchio con cura ed eseguite la manutenzione.
Tenete l'apparecchio pulito ed affilato per poter lavorare bene ed in modo sicuro. Osservate e seguite le avvertenze per la manutenzione e la cura.

4. Avvertenze importanti

- Alla consegna la batteria non è caricata. Per la prima messa in esercizio la batteria deve quindi venire ricaricata.
- Eseguite tale operazione con il carica batteria in dotazione. Non utilizzate il carica batteria in dotazione per la ricarica di altri apparecchi.
- La batteria raggiunge la sua massima capacità dopo ca. cinque cicli di ricarica/scarica.
- Le batterie NC si scaricano anche se non

vengono utilizzate. Ricaricate quindi le batterie regolarmente.

- Osservate i dati riportati sulla targhetta di identificazione del caricabatteria. Collegate il caricabatteria solo con una tensione di rete uguale a quella indicata sulla targhetta di identificazione.
- In caso di una forte sollecitazione la batteria si riscalda. Prima di iniziare il processo di ricarica lasciate raffreddare la batteria a temperatura ambiente.
- Non gettate nel fuoco le batterie usate. Pericolo di esplosione!
- Batterie usate e difettose non devono finire nei rifiuti domestici. Pensate alla tutela ambientale, il cadmio è tossico. Le batterie usate e difettose possono venire spedite franco di porto alla ditta ISC per lo smaltimento adeguato o agli appositi centri di raccolta.
Se non conoscete alcun centro di raccolta dovrete informarvi presso l'amministrazione comunale.
- Proteggete il caricabatteria e il cavo da danni e spigoli vivi. I cavi danneggiati devono essere immediatamente sostituiti da un elettricista

5. Uso corretto

L'AG 7,2 S è concepito per tagliare l'erba e i bordi di prati e piccole superficie erbose di giardini privati.

L'AGS 18S è concepito per tagliare l'erba di giardini e piccole superfici erbose nonchè per segare rametti di cespugli e piccole siepi.

Si considerano utensili per giardini privati quelli che non vengono usati in giardini pubblici, parchi, impianti sportivi, lungo le strade, nell'agricoltura e nell'economia forestale.

Il rispetto delle istruzioni per l'uso fornite dal produttore è una condizione per l'uso corretto dell'apparecchio.

Attenzione! Visto il pericolo per persone e cose, l'apparecchio non deve essere usato per sminuzzare rifiuti organici per il compostaggio.



6. Caratteristiche tecniche

Caratteristiche tecniche AG 7,2 S

| | |
|---|------------------|
| Larghezza di taglio delle forbici per erba: | 70 mm |
| Tempo max. di esercizio: | ca. 60 min. |
| Batteria: | 7,2 V / 1500 mAh |
| Tempo di ricarica: | 4-6 h |

Carica batteria

| | |
|------------------------------|-----------------------|
| Tensione di rete: | 230 V ~ 50 Hz |
| Tensione nominale in uscita: | 9 V DC |
| Corrente nominale: | 450 mA |
| Livello di potenza acustica: | 89 dB (A) |
| Vibrazioni a_w : | 2,33 m/s ² |

Caratteristiche tecniche AGS 18 S

| | |
|---|-----------------|
| Larghezza di taglio delle forbici per erba: | 85 mm |
| Lunghezza di taglio delle cesoie per arbusti: | 160 mm |
| Tempo max. di esercizio: | ca. 120 min. |
| Batteria: | 18 V / 1500 mAh |
| Tempo di ricarica: | 7-9 h |

Carica batteria

| | |
|------------------------------|-----------------------|
| Tensione di rete: | 230 V ~ 50 Hz |
| Tensione nominale in uscita: | 24 V DC |
| Corrente nominale: | 500 mA |
| Livello di potenza acustica: | 89 dB (A) |
| Vibrazioni a_w : | 2,33 m/s ² |

Il rumore di questo elettrotensile viene misurato in base a ISO 3744, NFS 31-031 (84/537/EWG). Il livello di pressione sonora sul posto di lavoro può superare gli 85 dB (A). In questo caso è necessario adottare misure di protezione dell'udito per l'operatore.

7. Messa in esercizio

7.1 Ricarica della batteria (Fig. 1, 3)

- La stazione di ricarica può essere usata come supporto da parete.
- Collegare il carica batteria e la stazione di ricarica (Fig. 3 / Pos. 3).
- Controllate che la tensione di rete indicata sulla targhetta corrisponda alla tensione di rete a disposizione. Inserite il carica batteria nella presa di corrente, il LED verde (Fig. 3 / Pos. 1) si illumina e indica la tensione di carica presente.

- Attaccate l'apparecchio alla stazione di ricarica, il LED rosso (Fig. 3 / Pos. 2) si illumina, la batteria viene caricata. Con la batteria scarica il tempo di ricarica è di max. 6 ore. Durante il processo di ricarica la batteria nell'apparecchio si può riscaldare un po', ma ciò è del tutto normale.
- Quando la batteria è completamente ricaricata, si illuminano il LED rosso (Fig. 3 / Pos. 2) e quello verde (Fig. 3 / Pos. 1).

Se la ricarica della batteria non fosse possibile verificare

- che la presa di corrente sia fornita di tensione di rete;
- che ci sia un perfetto contatto dei contatti di ricarica della stazione.

Se la ricarica della batteria continuasse a non essere possibile, spedite l'intero apparecchio con carica batteria e stazione di ricarica al nostro servizio di assistenza clienti.

Per ottenere una lunga durata della batteria si deve provvedere a una puntuale ricarica. Ciò è comunque necessario quando ci si accorge della diminuzione delle prestazioni dell'apparecchio.

Non fate scaricare mai completamente la batteria. Questo potrebbe danneggiarla!

7.2 Funzionamento

Togliere sassi ed altri oggetti dalla superficie da tagliare. La sicura (Fig. 1 / punto 3) impedisce un'avviamento accidentale dell'apparecchio. Per la messa in esercizio dell'utensile, la sicura deve venire sbloccata con il pollice.

Premete la sicura e mantenete la premeuta, contemporaneamente attraverso l'azionamento dell'interruttore di ON/OFF (Fig. 1 / punto 4) l'attrezzo può venire messo in funzione.

Lasciando l'interruttore ON/OFF (Fig. 1 / punto 4) l'utensile si spegne.

7.3 Per tagliare l'erba

Tenere il tosaerba ad una certa altezza dal terreno. Le migliori prestazioni di taglio si hanno con il prato asciutto.

Quando diminuiscono le prestazioni di taglio, ricaricate subito il tosaerba perché la batteria non si scarichi completamente.

7.4 Montaggio del manico

Le forbici a batteria per erba vengono spinte sulle ruote attraverso il prato mediante il manico

telescopico inseribile (Fig. 1 / Pos. 5).

I tubi vengono spinti l'uno dentro l'altro e fissati con viti di bloccaggio (Fig. 1 / Pos. 6). Togliete il coperchio di plastica dall'apparecchio (Fig. 4), spingete la leva di sbloccaggio (Fig. 5 / Pos. 1) verso il basso e inserite il manico. Mollando la leva di sbloccaggio il manico è in posizione. Per togliere il manico, spingete verso il basso la leva di sbloccaggio (Fig. 5 / Pos. 1), togliete il manico e rimettete il coperchio di plastica (Fig. 4). Il manico può essere tenuto sulla stazione di ricarica (Fig. 1).

7.5 Per tagliare la siepe (AGS 18 S)

L'apparecchio può essere usato per tagliare piccole siepi ed arbusti.

Inclinate il taglia siepi leggermente in direzione della siepe da tagliare.

Iniziate a tagliare dal basso verso l'alto e passate poi alla parte superiore.

Fate attenzione ai corpi estranei nella siepe o vicino ad essa perchè possono danneggiare la lama.

Quando si taglia la siepe:

- normalmente vale la regola che le siepi che perdono le foglie in autunno devono essere tagliate in giugno ed ottobre
- le siepi sempreverdi possono essere tagliate in aprile e agosto

Se non si usano le forbici per arbusti si deve applicare la calotta protettiva.

Attenzione!

I dispositivi di commutazione installati dal produttore nell'apparecchio non devono essere tolti o esclusi, ad esempio legando un interruttore all'impugnatura, perchè altrimenti si corre il rischio di lesioni e l'apparecchio non si spegne automaticamente. Per nessuna ragione si deve montare il manico telescopico se l'apparecchio viene usato come forbici per arbusti.

8. Cambio delle lame (AGS 18 S)

Attenzione! Pericolo di lesioni!

Per togliere le lame allentate le viti della parte inferiore dell'apparecchio (Fig. 6 e 10 / punto 1). Dopo aver tolto le lame si vedono le ruote dentate del meccanismo (Fig. 7). Fate attenzione che durante il cambio delle lame non penetri sporco nel meccanismo.

Montando la lama del taglia siepi fate attenzione alla posizione in cui si trova la spina dell'eccentrico (Fig.

7 / punto 1).

Prendete la lama del taglia siepi e spingete in posizione la sede dell'eccentrico (Fig. 8 / punto 1) in modo che eseguendo il montaggio la spina dell'eccentrico corrisponda perfettamente alla sede dell'eccentrico. La lama per cespugli viene spinta sotto il supporto (Fig. 7 / Pos. 2) e fissata con viti (Fig. 10 / Pos. 1).

Montando la lama del tosaerba fate nuovamente attenzione alla posizione in cui si trova la spina dell'eccentrico (Fig. 7 / punto 1).

Sulla lama del tosaerba si può trovare la posizione spostando la sede dell'eccentrico (Fig. 9 / punto 1) verso destra o sinistra, in modo che la spina (Fig. 7/punto 1) e la sede (Fig. 9/punto 1) dell'eccentrico possano corrispondere. La lama del tosaerba deve venire fissata di nuovo con le viti.

9. Manutenzione e cura

Per ottenere un buon risultato di taglio, le lame dovrebbero essere sempre affilate. Comunque possono venire riaffilate con una còte. In modo particolare consigliamo sempre di eliminare subito tacche e bave che possono venire causate da pietre o simili.

Prima e dopo l'utilizzo utensile deve venire pulito a fondo. Alcune gocce d'olio (ad es. olio per macchine da cucire) sulle lame migliorano le prestazioni di taglio. Tuttavia non ingrassare mai le lame.

Per un taglio costante e preciso è necessario che vengano eliminati residui d'erba e sporco anche tra la lama inferiore e quella superiore.

Attenzione!

In considerazione del pericolo per le persone e le cose non pulite mai il prodotto sotto l'acqua corrente, in particolare non con un getto d'acqua a pressione.

Conservate l'apparecchio in un luogo asciutto e protetto dal gelo. L'attrezzo dev'essere conservato in un luogo non accessibile ai bambini.

10. Eliminazione delle anomalie

L'apparecchio non taglia bene:

controllate le lame e sostituitele se necessario

per tutti gli altri malfunzionamenti si prega di contattare il servizio assistenza ISC.

Facciamo espressamente presente che, secondo la legge sulla responsabilità per i prodotti, non siamo tenuti a rispondere in caso di danni



causati dai nostri apparecchi, se vengono causati da riparazioni non eseguite a regola d'arte o non vengono utilizzati i nostri ricambi originali o parti autorizzate e se le riparazioni non vengono eseguite dal servizio assistenza ISC.

11. Commissione dei pezzi di ricambio

Volendo commissionare dei pezzi di ricambio, si dovrebbe dichiarare quanto segue:

- modello dell'apparecchio
- numero dell'articolo dell'apparecchio
- numero d'ident. dell'apparecchio
- numero del pezzo di ricambio del ricambio necessitato.

Per i prezzi e le informazioni attuali si veda www.isc-gmbh.info

1. A készülék leírása

A készülék leírása AG 7,2 S (kép 1)

- 1 Févágókés
- 2 Kerekek
- 3 Bekapcsolási zár
- 4 Bekapcsoló taszter
- 5 Teleszkópos-vezetőnyél
- 6 Teleszkópcsavarkötés
- 7 Vezetőfogantyú
- 8 Töltőállomás
- 9 Késvédő
- 10 Akkumulátortöltő készülék

A készülék leírása AGS 18 S (kép 1)

- 1 Févágókés
- 2 Kerekek
- 3 Bekapcsolási zár
- 4 Bekapcsoló taszter
- 5 Kihúzható vezetőnyél
- 6 Teleszkópcsavarkötés
- 7 Vezetőfogantyú
- 8 Töltőállomás
- 9 Késvédő
- 10 Akkumulátortöltő készülék
- 11 Bokorkés

2. A készüléken levő jelzőtábla magyarázata

1. **Figyelem! Olvassa el a használati utasítást és tartsa be a figyelmeztető és biztonsági utasításokat.**
2. **Tartson harmadik személyeket a veszélyeztetett területen kívül.**
3. **Figyelem! A kikapcsolás után utánfutnak a kések. Várja meg a kések leállítását! Sérülés veszélye!**
4. **Figyelem! A munkánál alpvetően védőszemüveget hordani!**
5. **Az akkut szakszerűen megsemmisíteni.**
6. **Óvja a készüléket az eső és nedvesség elől!**

3. Általános biztonsági utasítások

Vigyázat veszély!

A vágószerszám utánfut

Kérjük olvassa el figyelmesen a használati utasítást és vegye figyelembe az abban foglalt utasításokat. Ismerkedjen meg a használati utasítás alapján a készülékkel, a helyes használatával, valamint a biztonsági utasításokkal.

Figyelem!

Biztonsági okokból gyerekeknek és 16 éven alatti

fiatalkorúaknak valamint olyan személyeknek, akik nem ismerik nagyon jól ezt a használati utasítást, nem szabad az akkuollót használniuk.

- Minden használat előtt vizsgálja meg szemmel a készüléket. Ne használja a készüléket, ha a biztonsági berendezések és/vagy a kések sérültek vagy el vannak kopva. Soha sem tegye a biztonsági készülékeket hatályon kívül.
- A készüléket csakis kizárólag ebben a használati utasításban megadott rendeltetésnek megfelelően használni.
- A munkaterületen belüli biztonságért Ön felelős.
- Ellenőrizze le a munka elkezdése előtt a vágásra előrelátott anyagot. Távolítsa el a meglévő idegen testet. Ügyeljen munka közben az idegen testekre. Ha vágás közben mégis egy akadályba ütközne, akkor tegye a gépet üzemen kívülre (a bekapcsolási tasztert elengedni) és távolítsa azt el.
- A vágókés blokkolásánál helyezze üzemen kívül a készüléket (a bekapcsolási tasztert elengedni) és a távolítsa el a tárgyat (vastag ágat, idegen testet) egy tompa segítő eszközzel. Ne az ujjával távolítsa el, mert a már előre feszített kés nehéz vágási sérülésekhez vezethet.
- A töltőkábelt rendszeresen felül kell vizsgálni sérülésekre és öregedésre (törékenységre) és csakis kifogástalan állapotban szabad használni.
- Csak elegendő látási viszonyok mellett dolgozzon.
- Munka közben ügyeljen egy biztos és szilárd alapállásra. Figyelem a hátramenetnél, megbotlási veszély!
- Ha megszakítaná a munkáját, azért hogy egy másik munkarészleghez menjen, akkor kapcsolja okvetlenül ki a készüléket amíg oda megy.
- Ne használja sohasem a gépet esőnél vagy egy nedves, vizes környezetben.
- Kerülje el a kifolyt akkumulátor folyadékkal történő érintkezést. Ha ez mégis megtörténne, akkor az érintett bőrrészeket azonnal vízzel és szappannal tisztítani. Ha az akkusav a szembe került, akkor a szemet legalább 10 percig tiszta vízzel kiöblíteni. Azután azonnal egy orvost felkeresni•
- Óvja az akkumulátortöltőt és a vezetőket sérülésektől és az éles szélektől. A sérült kábeleket egy elektronikai szakemberrel azonnal ki kell cseréltetni.
- Ne vágjon esőnél és ne hagyja a készüléket a szabadban fekve. Nem szabad addig használni, amíg nedves.
- A vágásnál egy védőszemüveg hordása ajánlatos.
- Viseljen megfelelő munkaruhát, mint például

H

gumikesztyűket, nem csúszós cipőket és ne viseljen bő ruhát. Hosszú haj esetén hordjon hajneccet.

- Kerülje el a nem természetes testtartásokat és gondoskodjon egy biztonságos alapállásra.
- Tartsa munka közben a készüléket elegendő távolságra a testtől.
- Ügyeljen arra, hogy a munka- vagy kilengési körben se ember, se állat ne tartózkodjon.
- Tartsa a kábelt a vágásikörön kívül.
- A készüléket csak akkor szabad használni, ha nincs megsérülve.
- Óvja a kábelt hőstől, romboló hatású folyadékoktól és az éles szélek általi sérülésektől. A sérült kábeleket azonnal kicserélje.
- A vágóberendezést rendszeresen felül kell vizsgálni sérülésekre, és ha szükséges, akkor hozassa a vágószerszámot szakszerűen az ISC-szervíz vagy egy szakműhely átalátatásba.
- A készüléket egy száraz, biztos és a gyerekek számára elérhetetlen helyen tárolni.
- A használat után tárolja úgy a készüléket, hogy ne lehessen kézzel a vágókést megérinteni.
- Kerülje el a készülék túlterhelését valamint a más célra való felhasználását, az annyit jelent, hogy ne végezzen vele olyan munkákat el, amelyekre a készülék nincs előrelátva.
- A készüléket rendszeres időközönként szakszerűen felül kell vizsgálni és karban kell tartani. A sérült késeket csak párosával kicserélje. Leesés vagy ütés általi sérülések esetén egy szakértői felülvizsgálat elkerülhetetlen.
- Ápolja és gondozza gondosan a szerszámát. Tartsa a szerszámát tisztán és élesen, azért hogy jól és biztonságosan tudjon dolgozni. Vegye figyelembe és tartsa be a karbantartással és ápolással kapcsolatos utasításokat.

4. Fontos utasítások

- Szállítási állapotban az akku nincs feltöltve. Ezért az első használatba vétel előtt az akkut fel kell tölteni.
- Az akkut a vele szállított akkumulátortöltő készülékkel tölteni. Ne használja fel a vele szállított akkumulátortöltő készüléket, más készülékek töltésére.
- Az akku cca. öt kimerülési / feltöltési ciklus után érte el a maximális kapacitását.
- Az NC – akkuk akkor is kimerülnek, ha nincsennek használva. Ezért töltsé az akkukat rendszeresen.
- Vegye figyelembe a akkumulátortöltő készülék típus tábláján megadott adatokat. Az

akkumulátortöltő készüléket csak a tipustáblán megadott hálózati feszültségre csatlakoztassa rá.

- Erős igénybevétel esetén az akku felmelegszik. Mielőtt elkezdene az akku töltését, hagyja az akkut szobahőmérsékletre lehűlni.
- Az elhasznált akkukat ne dobja nyílt tűzbe. Robbanás veszélye!
- Elhasznált és tönkrement akkuk nem a háztartási hulladék közé tartoznak. Gondoljon a környezetvédelemre, a Cadium mérgező. Az elhasznált és tönkrement akkukat a szakszerű megsemmisítésért lebélyegezett csomagban az ISC céghez lehet küldeni vagy a megfelelő gyűjtőhelyen leadni. Ha nem ismer gyűjtőhelyeket, akkor kérdezze meg a közszégi közigazgatást.
- Óvja az akkumulátortöltőt és a vezetékét sérüléstől és az éles szélektől. A sérült kábelt egy elektronikai szakemberrel azonnal ki kell cseréltetni.

5. Szabályszerű használat

Az AG 7,2 S a privátház-, valamint hobbykertben levő fűves szélek és kisebb pázsitterületek vágására lett tervezve.

Az AGS 18S a privátház- és a hobbykertben levő fűvek, kis pázsitterületek, bokrok és kis sövénykerítések vágására lett tervezve.

Olyan készülékeket tekintünk privátháziaknak és hobbykertiaknak, amelyeket nem használnak a nyilvános parkosított területeken, parkokon, sporttelepeken, az utcákon és a mező- és az erdőgazdaságban. A gyártó által mellékelte használati utasításnak a betartása egy feltétel a készülék rendes használatához.

Figyelem! A személyek számára és a dologi károokra fennálló veszély miatt nem szabad a készüléket a komposztírozás értelmében történő felaprózásra felhasználni.

5. Technikai adatok

Technikai adatok AG 7,2 S:

| | |
|-----------------------------------|------------------|
| Vágási szélesség, fűolló: | 70 mm |
| Üzemidő max.: | ca. 60 min. |
| Akku: | 7,2 V / 1500 mAh |
| Töltési idő: | 4-6 h |
| Akkumulátortöltő készülék: | |
| Hálózati feszültség: | 230 V ~ 50 Hz |
| Névleges feszültség, kijárat: | DC 9 V |
| Névleges áram: | 450 mA |

| | |
|-------------------|-----------------------|
| Hangnyomásmérték: | 89 dB(A) |
| Vibrálás av: | 2,33 m/s ² |

Technikai adatok AGS 18 S:

| | |
|--------------------------|-----------------|
| Vágási szélesség, fűelő: | 85 mm |
| Vágási hossz, bokorolló: | 160 mm |
| Üzemidő max.: | ca. 120 min. |
| Akku: | 18 V / 1500 mAh |
| Töltési idő: | 7-9 h |

Akkumulátortöltő készülék:

| | |
|-------------------------------|-----------------------|
| Hálózati feszültség: | 230 V – 50 Hz |
| Névleges feszültség, kijárat: | DC 24 V |
| Névleges áram: | 500 mA |
| Hangnyomásmérték: | 89 dB(A) |
| Vibrálás av: | 2,33 m/s ² |

Az ezen villamosberendezés által kibocsátott zaj mérése az EN 50144-1 szabványnak megfelelően történik. A munkahelyi zaj meghaladhatja a 85 dB (A) értéket. Ebben az esetben a kezelőt zajvédő felszereléssel kell ellátni.

7. Üzembevétel**7.1 Az akku feltöltése (Képek 1, 3)**

- A töltőállomás fali tartóként is használható.
- Kapcsolja össze az akkumulátortöltő készüléket a töltőállomással (kép 3 / poz. 3).
- Hasonlítsa össze, hogy a típustáblán megadott feszültséget, egyezik-e a meglévő hálózati feszültséggel. Dugja az akkumulátortöltő készüléket a dugaszoló aljzatba, a zöld LED (kép 3 / poz. 1) világít és jelzi, hogy töltőfeszültség áll rendelkezésre.
- Dugja a készüléket az akkutöltőállomásba, a piros LED (kép 3 / poz. 2) világít, az akku töltődik. Üres akkunál a töltési időtartam max. 6 óra. A töltési folyamat alatt az akku valamennyire felmelegedhet, de ez normális.
- Ha az akku teljesen fel van töltve, akkor világít a piros LED (kép 3 / poz. 2) és a zöld LED (kép 3 / poz. 1) is.

Ha az akkuk töltése nem lehetséges, akkor kérjük vizsgálja meg,

- hogy a hálózati aljzatban van-e hálózati feszültség
- hogy az akkumulátortöltő töltési érintkezőin a kontaktus kifogástalan-e

Ha az akkucsomag töltése még mindig nem lehetséges, akkor kérjük küldje a komplett készüléket az akkumulátortöltő készülékkel és a töltőállomással a vevőszolgálatatásunkhoz.

Az akku hosszú élettartama érdekében gondoskodjon az akku idejében történő újratöltéséről. Ez mindenesetre akkor szükséges, ha észre venné, hogy a készülék teljesítménye alábbhagy.

Ne merítse ki az akkut sohasem teljesen. Ez az akku károsodásához vezet!

7.2 Kezelés

Mentesítse meg a kövektől és más szilárd tárgyaktól a vágásra előrelátott területet. A bekapcsolási zár megakadályozza (1-as kép/3-es pozíció) a készülék akaratlan bekapcsolását. A készülék üzembevételéhez a hüvelykujjal ki kell reteszelni a bekapcsolási zárat. Ennél a bekapcsolási zárat lenyomni és lenyomva tartani, a ki/be - kapcsoló (1-as kép/4-es pozíció) egyidejűleg üzemeltetése által üzembe lehet venni a készüléket. A ki/be-kapcsoló elengedése által (1-as kép/4-es pozíció) újra ki lehet kapcsolni a gépet.

7.3 Fűvet vágni

A fűvágó ollót a talaj felett csúsztatni. A legjobb vágási teljesítmény a száraz pázsitnál érhető el. A vágási teljesítmény alábbhagyásánál, töltsze az ollót azonnal újra fel, azért hogy az akkuk ne merüljenek teljesen ki.

7.4 A vezetvényél felszerelése

A dugható teleszkóp vezetvényéllel (kép 1 / poz. 5) lehet az akkuféollót a kerekekkel a pázsiton tolni. Egymásba kell dugni a csöveket és a szorítócsavarkötéssel (kép 1 / poz. 6) biztosítani. Húzza le a készülékről a méanyagburkolatot (kép 4), nyomja lefelé a kireteszelőkart (kép 5 / poz. 1) és dugja be a vezetvényelet. A kireteszelőkar elengedése után be van reteszelve a vezetvényél. A vezetvényél kioldásához lefelé nyomni a kireteszelőkart (kép 5 / poz. 1), levenni a vezetvényélt és feltenni a méanyagburkolatot (kép 4). A vezetvényelet az akkumulátortöltő állomáson lehet tárolni (kép 1).

7.5 Sövényet vágni (AGS 18 S)

A készüléket fel lehet használni, kis sövények és bokrok vágására
Buktassa meg egy kicsit a kerti ollót a vágandó sövény irányába.
Először az oldalakat vágja le, lentől felfelé, és csak akkor a felső oldalát.
Ügyeljen a sövényben vagy a sövényen levő olyan idegen testekre amelyek megsérthetik a kést.
Mikor vágja az ember a sövényeket:
● általában az a szabály érvényes, hogy

H

sövényeket, amelyek összel elvesztik a lombjukat, azokat júniusban és októberben kell vágni.

- örökké zöld sövényeket áprilisban és augusztusban lehet vágni

Ha nem használja a bokorollót, akkor rá muszáj tenni a késvédő kupakot.

Figyelem!

A gyártó által felszerelt kapcsolóberendezéseket nem szabad eltávolítani vagy áthidalni, mint például azáltal hogy egy kapcsolótáster rákapcsol a fogantyúra, mert különben fennáll a sérülés veszélye és a készülék nem kapcsol ki automatikusan. A bokorollókénti használatkor semmi esetre sem szabad hogy fel legyen szerelve a teleszkóp – vezetőnyél.

8. A kések kicserélése (AGS 18 S)**Figyelem! Sérülési veszély!**

A kések eltávolításához lazítsa meg a készülék alsó oldalán levő csavarokat. (6-es és 10-ös kép /1-es pozíció).

A kések eltávolítása után a hajtómű fogaskerekeit lehet látni (7-os kép). Ügyeljen arra, hogy a kések cseréje alatt ne kerüljön szennyeződés a hajtóműbe.

A kerti olló késének a betevésekor ügyeljen arra, hogy melyik állásban van az excenteres pecek (7-os kép/1-es pozíció).

Vegye a kerti olló kését és tolja az excenteres felvevőt (8-es kép/1-es pozíció) a pozícióba, úgy hogy az összeszerelésnél az excenteres pecek pontosan az excenteres felvevőre passzoljon. A kertiollekést a tartó alá kell tolni (kép 7/ poz 2) és a csavarokkal (kép 10/ poz. 1) odaerősíteni.

A fűvágó késének a betevésekor ügyeljen ismét arra, hogy melyik állásban van az excenteres pecek (7-os kép/1-es pozíció).

A fűvágó olló késén az excenter felvevő (9-as kép/1-es pozíció) balra vagy jobbra való eltolása által meg lehet találni azt a pozíciót, ahol az excenter pecek (7-os kép) és az excenter felvevő (9-as kép) összeillenek. A fűvágó olló kését a csavarok által oda kell erősíteni.

9. Karbantartás és ápolás

Egy jó vágási eredmény érdekében a késeknek mindig élesnek kell lenniük. Ezért meg lehet őket egy köszörűkő által újra élesíteni. Különösen ajánljuk, hogy mindig egyenlítse azonnal ki a kövek vagy hasonlók által keletkezett kicsorbitsásokat és sorjákat. A használat előtt és után az ollót alaposan meg kell tisztítani. Egy pár olajcsepp (mint például

24

varrógépola] a késtre, megjavítja a vágási teljesítményt. De soha ne zsírozza a kést. Egy változatlanul pontos vágás érdekében, szükséges a felső- és az alsókések közötti fűmaradékokat és szennyeződésekelt eltávolítani.

Figyelem!

A személyek számára és a dologi károkra fennálló veszély miatt, sose tisztítsa a terméket folyó vízzel, főleg nem magasnyomás alatt.

Tárolja az akkusollót egy száraz és fagymentes helyen. A tároló helynek a gyerekek számára elérhetetlennek kell lennie.

10. A zavarok elhárítása

A készülék nem vág tisztán:

Vizsgálja meg a kést és szükség esetén cserélje azt ki.

Minden másféle hibás működésnél, kérjük lépjen az ISC-vevőszolgálatással kapcsolatba.

Külön utalunk arra, hogy a termékszavatossági törvény szerint a készülékeink által okozott károkért nem kell jótállnunk, ha ezeket a nem szakszerű javítások okozták vagy egy részbeli kicserélésnél nem a mi originális alkatrészeinket, vagy általunk engedélyezett részeket használták fel és a javítás nem az ISC-vevőszolgálatása által lett elvégezve.

11. Pótalkatrészek megrendelése

A pótalkatrészek megrendelésénél a következő adatokat kell megadni

- A készülék típusát
- A készülék cikkszámát
- A készülék ident-számát
- A szükséges pótalkatrész pótalkatrész-számát

Aktuális árak és információk a www.isc-gmbh.info alatt találhatóak.

1. Descripción del aparato

Descripción del aparato AG 7,2 S (ver figura 1)

1. Podadora de césped
2. Ruedas
3. Seguro de arranque
4. Interruptor de puesta en marcha
5. Mango telescópico
6. Rosca telescópica
7. Empuñadura
8. Soporte de recarga
9. Pieza de protección de la hoja
10. Cargador

Descripción del aparato AGS 18S (ver figura 1)

1. Podadora de césped
2. Ruedas
3. Seguro de arranque
4. Interruptor de puesta en marcha
5. Mango telescópico
6. Rosca telescópica
7. Empuñadura
8. Soporte de recarga
9. Pieza de protección de la hoja
10. Cargador
11. Hoja de poda

2. Explicación de la placa indicativa del aparato:

1. ¡Atención! Lea las instrucciones de funcionamiento y respete las advertencias y las consignas de seguridad.
2. Mantenga a cualquier persona fuera de la zona de peligro.
3. ¡Atención! Después de apagar el aparato las cuchillas siguen moviéndose por inercia. Espere a que se paren por sí solas.
4. ¡Atención! Es imprescindible llevar gafas de protección durante el trabajo.
5. Deseche el acumulador siguiendo las normas técnicas.
6. Proteja el aparato de la lluvia y de la humedad.

3. Consignas de seguridad general

¡Atención, peligro!

La herramienta de corte sigue moviéndose por inercia.

Lea atentamente este manual y respete sus instrucciones. Aprenda a usar correctamente este aparato y familiarícese con las consignas de seguridad siguiendo este manual de instrucciones.

¡Atención! Por razones de seguridad está

prohibido que los niños o adolescentes menores de 16 años, así como las personas que no conozcan este manual de instrucciones, utilicen esta podadora con acumulador.

- Antes de cada uso, inspeccione visualmente el aparato. No utilice el aparato si los dispositivos de seguridad y/o las hojas de corte están deteriorados o desgastados. Nunca ponga fuera de funcionamiento los dispositivos de seguridad.
- Utilice el aparato respetando exclusivamente la aplicación prevista en este manual de instrucciones.
- El usuario es el responsable de la seguridad en la zona de trabajo.
- Inspeccione lo que hay que cortar antes de empezar a hacerlo. Retire los cuerpos extraños. Preste también atención durante la actividad a la presencia de cuerpos extraños. Si aún así encuentra algún obstáculo, pare el aparato (suelte el interruptor de puesta en marcha) y retire el obstáculo
- Si las hojas se bloquean, pare el aparato (suelte el interruptor de puesta en marcha) y retire el objeto (una rama gruesa, un cuerpo extraño) con la ayuda de una herramienta roma. No lo retire con los dedos puesto que la hoja en tensión puede provocar importantes heridas por corte.
- Hay que inspeccionar con regularidad el cable de recarga buscando señales de deterioro y de desgaste (fragilidad), y sólo hay que utilizarlo si está en perfecto estado.
- Trabaje únicamente cuando haya suficiente visibilidad.
- Mantenga siempre bien el equilibrio. Tenga cuidado al caminar hacia atrás. ¡Puede tropezarse!
- En caso de tener que interrumpir su actividad para acudir a otra zona de trabajo, es imprescindible mantener el aparato apagado mientras se dirige hacia allá.
- No utilice nunca el aparato mientras llueve o en un entorno húmedo, o incluso mojado.
- Evite cualquier contacto con una fuga del acumulador. Si a pesar de todo entra en contacto con el aparato, frote inmediatamente con agua y jabón la parte de la piel implicada. Si el ácido del acumulador entra en contacto con los ojos, aclárelos con agua durante al menos 10 minutos. Y después acuda enseguida a una consulta médica.
- Proteja el cargador y el cable de cualquier daño y del contacto con aristas afiladas. Los cables dañados deben ser inmediatamente reemplazados por un/a electricista especializado/a.
- No trabaje bajo la lluvia ni deje el aparato al aire

E

libre. Está prohibido utilizarlo mientras esté mojado.

- Es recomendable llevar gafas de protección durante la actividad.
- Vista prendas protectoras adecuadas, como guantes de caucho, zapatos antideslizantes y nunca ropa holgada. Proteja los cabellos largos recogidos en una redcilla.
- Evite posturas forzadas y mantenga bien el equilibrio.
- Mientras el aparato esté en marcha, manténgalo a una distancia prudencial de su cuerpo.
- Asegúrese de que no haya ninguna persona ni animal presente en la zona de trabajo o en el radio de acción del aparato.
- Mantenga el cable fuera de la zona de corte.
- Utilice el aparato exclusivamente cuando se halle en perfectas condiciones de funcionamiento.
- Proteja el cable del calor, de líquidos corrosivos y de cualquier daño provocado por aristas afiladas. Haga reemplazar inmediatamente los cables dañados.
- Hay que inspeccionar con regularidad el dispositivo de corte por si hubiera daños. Si es necesario, lleve la herramienta de corte a nuestro servicio técnico o a un taller especializado para ponerla a punto.
- Guarde el aparato en un lugar seguro y seco fuera del alcance de los niños.
- Después de su uso, guarde el aparato de manera que las hojas de corte no queden al alcance de la mano.
- Evite sobrecargar el aparato y utilizarlo para fines diferentes a los previstos o, dicho de otra manera, no realice actividades para las cuales el aparato no ha sido diseñado.
- Hay que llevar regularmente el aparato a especialistas para su revisión y mantenimiento. Las hojas dañadas sólo pueden ser reemplazadas por parejas. En caso de deterioro por caída o choque es imprescindible llevar el aparato a especialistas para que lo inspeccionen.
- Atienda y mantenga su aparato con sumo cuidado. Manténgalo bien limpio y afilado para poder trabajar correctamente y de manera segura. Lea y respete las instrucciones de atención y de mantenimiento.

4. Observaciones importantes:

- El acumulador no se entrega cargado. Debe ser recargado antes de la primera puesta en marcha.
- Recargue el acumulador con el cargador

suministrado. No utilice este cargador para recargar otros aparatos.

- El acumulador alcanza su capacidad máxima tras aproximadamente 5 ciclos de recarga/descarga.
- Los acumuladores NC se descargan también cuando no están siendo utilizados. Por esta razón, recargue los acumuladores con regularidad.
- Preste atención a los datos consignados en la placa indicativa del cargador. Conecte el cargador únicamente a una tensión de red equivalente a la señalada en esta placa indicativa.
- En caso de uso intenso, el acumulador tiende a recalentarse. Déjele recuperar la temperatura ambiente antes de volver al recargarlo.
- Nunca lance al fuego los acumuladores usados, ¡hay peligro de explosión!
- Los acumuladores usados o defectuosos no deben ser desechados en la basura doméstica. Piense en la protección del medioambiente: el cadmio es veneno. Puede enviar estos acumuladores usados y defectuosos franqueados a nuestra empresa, donde los eliminaremos siguiendo las normas técnicas, o bien puede llevarlos a los puntos de reciclaje adecuados. Si no conoce ningún punto de reciclaje, infórmese en un organismo municipal.
- Proteja el cargador y el cable de cualquier daño y del contacto con aristas cortantes. Los cables dañados deben ser inmediatamente reemplazados por un/a electricista especializado/a.

5. Uso conforme a la normativa

El AG 7,2 S está concebido para recortar bordes de césped y pequeñas extensiones de hierba en jardines privados domésticos y de recreo.

El AGS 18 está concebido para recortar césped, pequeñas extensiones de hierba, arbustos y pequeños setos en jardines privados.

Se consideran aparatos de jardín privado aquellos que no se emplean en instalaciones públicas, parques, terrenos deportivos, calles ni para la explotación agrícola y forestal. Se considerará que el uso del aparato cumple la normativa si se respetan las instrucciones del manual incluido por el fabricante en la entrega.

¡Atención ! Para evitar riesgos para las personas y los bienes no se debe utilizar el aparato para triturar y hacer compostaje.

6. Características técnicas:

Características técnicas del AG 7,2 S:

| | |
|------------------------------------|------------------|
| Anchura de corte del corta-césped: | 70 mm |
| Tiempo máximo de funcionamiento: | 60 min aprox. |
| Acumulador: | 7,2 V / 1500 mAh |
| Duración de la recarga: | 4 – 6 horas |

Cargador:

| | |
|-----------------------------|-----------------------|
| Tensión de red: | 230 V ~ 50 Hz |
| Tensión nominal de salida: | DC 9 V |
| Corriente nominal: | 450 mA |
| Nivel de potencia acústica: | 89 dB(A) |
| Vibración a_w : | 2,33 m/s ² |

Características técnicas del AGS 18S:

| | |
|--|-----------------|
| Anchura de corte del corta-césped: | 85 mm |
| Longitud de corte de las hojas del corta-césped: | 160 mm |
| Tiempo máximo de funcionamiento: | 120 min aprox. |
| Acumulador: | 18 V / 1500 mAh |
| Duración de la recarga: | 7 – 9 horas |

Cargador:

| | |
|-----------------------------|-----------------------|
| Tensión de red: | 230 V ~ 50 Hz |
| Tensión nominal de salida: | DC 24 V |
| Corriente nominal: | 500 mA |
| Nivel de potencia acústica: | 89 dB(A) |
| Vibración a_w : | 2,33 m/s ² |

Se ha medido el nivel sonoro de esta herramienta electro-portátil conforme a las normas ISO 3744, NFS 31-031 (84/538/EWG). El nivel de ruido en el lugar de trabajo puede superar los 85 dB(A). En este caso, habría que tomar medidas de insonorización.

7. Puesta en marcha

7.1. Recargar el acumulador (figuras 1, 3)

- El soporte de recarga puede utilizarse como soporte mural.
- Conecte el cargador y el soporte de recarga (figura 3 / punto 3).
- Verifique que la tensión local consignada en la placa indicativa corresponda con la tensión de la regleta disponible. Enchufe el cargador a la corriente, el piloto verde (figura 3 / punto 1) se enciende anunciando la presencia de tensión de recarga.
- Ponga el aparato en el soporte de recarga, el piloto rojo (figura 3 / punto 2) se enciende; el acumulador se está recargando. El tiempo de recarga de un acumulador vacío es de un máximo de 6 horas. Durante la recarga, el

acumulador puede recalentarse un poco en el aparato; esto es, no obstante, normal.

- Cuando el piloto rojo (figura 3 / punto 2) y el piloto verde (figura 3 / punto 1) estén encendidos a la vez, el acumulador estará totalmente recargado.

Si resulta imposible recargar el acumulador, verifique:

- que haya tensión de red presente en el enchufe de la corriente.
- que haya un contacto perfecto en el nivel de los contactos de recarga del soporte de recarga.

Si a pesar de ello sigue sin ser posible recargar el acumulador, le pedimos que envíe el aparato completo con cargador y soporte de recarga a nuestro servicio de post-venta.

Para lograr una mayor longevidad del acumulador, recárguelo antes de su agotamiento, lo cual será necesario en cuanto constate que la potencia del aparato disminuye.

¡Nunca deje que se descargue del todo el acumulador, pues esto lo deteriora!

7.2 Manejo

Despeje la superficie que hay que cortar de cualquier piedra u objeto duro antes de comenzar a trabajar. El seguro de arranque (figura 1, punto 3) evita que el aparato se ponga en marcha involuntariamente. Para poner en marcha el aparato hay que presionar previamente este seguro con el pulgar.

Para hacerlo, apriete el seguro de arranque y manténgalo presionado, puede activar el aparato simultáneamente apretando el interruptor de puesta en marcha/parada (figura 1, punto 4).

Para volver a detener el aparato, basta con soltar el interruptor de puesta en marcha/parada (figura 1 / punto 4).

7.3 Cortar el césped

Deslice el corta-césped sobre el suelo. Las mejores condiciones de corte se logran cuando la hierba está seca.

En cuanto la potencia de corte comience a disminuir, recargue inmediatamente el corta-césped para que los acumuladores no lleguen a quedarse completamente vacíos.

E**7.4 Montaje del mango**

El mango telescópico acoplable (figura 1 / punto 5) permite empujar la tijera inalámbrica para que ruede sobre el césped.

Un tubo se inserta en el otro y la unión se refuerza con un manguito de ajuste (figura 1 / punto 6). Retire el tapón de plástico del orificio del aparato (figura 4), apriete la palanca de desbloqueo (figura 5, punto 1) hacia abajo e inserte el mango. Para enganchar el mango hay que soltar la palanca de desbloqueo. Para quitar el mango baje la palanca de desbloqueo (figura 5 / punto 1), retire el mango y vuelva a tapar el orificio con el tapón de plástico (figura 4). El mango puede guardarse en el soporte de recarga (figura 1).

7.5 Poda de setos (AGS 18 S)

Se puede utilizar este aparato para podar pequeños setos y pequeños arbustos.

Incline ligeramente la podadora hacia el seto que hay que podar.

Pode primero los lados, de abajo hacia arriba, y después la parte superior.

Tenga en cuenta que puede haber cuerpos extraños dentro o encima del arbusto que pueden dañar la hoja de poda.

Cuándo podar un seto:

- Por lo general se aconseja podar los setos de hoja caduca en junio o en octubre.
- Los setos de hoja perenne pueden podarse en abril o en agosto.

Mientras las hojas de poda no sean utilizadas hay que cubrirlas con la pieza de protección.

¡Atención!

No se deben quitar ni puentear los dispositivos de conmutación instalados en el aparato, por ejemplo, enlazando un botón de mando con la empuñadura. La inobservancia de esta prescripción conllevaría riesgos de sufrir daños e impediría que el aparato se apagara automáticamente.

No se debe montar el mango telescópico mientras se utilizan las hojas de poda.

8. Cambio de hojas (AGS 18 S)**¡Atención! ¡Riesgo de sufrir daños!**

Para quitar las hojas, afloje los tornillos de la parte inferior del aparato (figuras 6 y 10 / punto 1). Tras haber quitado la hoja se pueden ver las ruedas dentadas del engranaje (figura 7). Asegúrese de que no entre suciedad en los engranajes durante el cambio de hojas.

A la hora de introducir la hoja de poda mire en qué posición se encuentra la broca excéntrica (figura 7 / punto 1).

Coja la hoja de poda y coloque el enganche excéntrico (figura 8 / punto 1) en posición de manera que en el momento del montaje la broca excéntrica coincida exactamente con el enganche excéntrico. Encaje la hoja de poda bajo la fijación (figura 7 / punto 2) y fíjela con los tornillos (figura 10 / punto 1).

Cuando introduzca la hoja corta-césped observe de nuevo en qué posición se encuentra la broca excéntrica (figura 7 / punto 1).

Moviendo el enganche excéntrico (figura 9 / punto 1) de la hoja corta-césped hacia la izquierda o hacia la derecha, se puede encontrar la posición que permite que la broca excéntrica (figura 7 / punto 1) coincida exactamente con el enganche excéntrico (figura 9 / punto 1). A continuación, la hoja debe fijarse de nuevo con tornillos.

9. Mantenimiento y cuidado

Es recomendable que las hojas estén siempre muy afiladas para lograr buenos resultados en el corte. Se pueden afilar utilizando una piedra de afilar. Recomendamos especialmente igualar siempre de forma inmediata las melladuras y protuberancias debidas, entre otras cosas, al contacto con piedras. Limpie siempre bien el aparato antes y después de cada uso. Echando algunas gotas de aceite (de máquina de coser, por ejemplo) en las hojas se mejoran los resultados de corte. No se debe nunca sin embargo engrasar las hojas. Para lograr cortes exactos y regulares es indispensable quitar también los restos de hierba y de suciedad que se quedan entre la hoja inferior y la superior.

¡Atención!

Para evitar accidentes, no limpie nunca el aparato con agua corriente, y mucho menos con un chorro a alta presión. Guarde la podadora en un sitio seco, resguardado de heladas, y fuera del alcance de los niños.

10. Solución de averías

El aparato no corta bien:
Inspeccione las hojas y, llegado el caso, cámbielas.
Para cualquier otra disfunción póngase en contacto con nuestro servicio de post-venta.

Obsérvese que, conforme a la ley de responsabilidad del fabricante, no nos hacemos responsables de daños ocasionados por nuestros aparatos cuando estos hayan sido provocados por una reparación incorrecta o no realizada por nuestros servicios de post-venta, o si no se han usado piezas de recambio originales o autorizadas por el fabricante.

11. Medio Ambiente

Las baterías usadas o defectuosas no deben ser arrojadas a la basura doméstica. Piense en el daño que puede ocasionar al medio ambiente. El cadmio es venenoso. Estos residuos deben ser descartados en sitios especiales. Se pueden enviar en forma gratuita a empresas dedicadas al reciclaje o bien ser depositadas en puntos de recogida. Si usted no conoce un punto de recogida deberá preguntar en su administración local.

12. Pedido de piezas de recambio

Al solicitar recambios se indicarán los datos siguientes:

- Tipo de aparato
- No. de artículo del aparato
- No. de identidad del aparato
- No. del recambio de la pieza necesitada.

Encontrará los precios y la información actual en www.isc-gmbh.info

P**1. Descrição do aparelho****Descrição do aparelho AG 7,2 S (figura 1)**

- 1 Lâmina do aparador de relva
- 2 Rodas
- 3 Bloqueio de ligação
- 4 Botão de ligação
- 5 Barra de guia telescópica
- 6 União telescópica
- 7 Punho de condução
- 8 Estação de carga
- 9 Resguardo das lâminas
- 10 Carregador

Descrição do aparelho AGS 18 S (figura 1)

- 1 Lâmina do corta-sebes
- 2 Rodas
- 3 Bloqueio de ligação
- 4 Botão de ligação
- 5 Barra de guia telescópica
- 6 União telescópica
- 7 Punho de condução
- 8 Estação de carga
- 9 Resguardo
- 10 Carregador
- 11 Lâmina do corta-sebes

2. Explicação da placa de indicação no aparelho

1. **Atenção! Leia as instruções de serviço e respeite as instruções de aviso e de segurança.**
2. **Mantenha as outras pessoas afastadas da zona de perigo.**
3. **Atenção! As lâminas continuam a funcionar depois de desligar o aparelho. Aguarde até as lâminas pararem. Perigo de ferimento!**
4. **Atenção! Use sempre óculos de protecção durante os trabalhos!**
5. **Elimine a bateria devidamente**
6. **Mantenha o aparelho protegido da chuva e da humidade!**

3. Instruções de segurança gerais

Atenção perigo! A ferramenta de corte continua a funcionar por inércia depois de o aparelho parar!

Leia atentamente o manual de instruções e respeite as respectivas instruções. Sirva-se do presente manual de instruções para se familiarizar com o aparelho, para o utilizar correctamente e para ficar a

30

conhecer as instruções de segurança.

Atenção! Por motivos de segurança não é permitido o uso deste aparador de relva sem fio por parte de crianças e jovens com idade inferior a 16 anos, assim como por pessoas que não estejam familiarizadas com o presente manual de instruções.

- Antes de cada utilização, efectue um controlo visual do aparelho. Não utilize o aparelho se os dispositivos de segurança e/ou as lâminas estiverem danificadas ou gastas. Nunca desactive os dispositivos de segurança.
- Utilize o aparelho exclusivamente para os fins indicados no presente manual de instruções.
- O operador é responsável pela segurança na área de trabalho.
- Antes de iniciar o trabalho, verifique o que pretende cortar. Remova os corpos estranhos existentes. Durante o trabalho, preste atenção aos corpos estranhos. No entanto, se ao cortar encontrar obstáculos, desligue a máquina (largue o botão de ligação) e remova o obstáculo.
- Ao bloquear as lâminas de corte, desligue o aparelho (largue o botão de ligação) e remova o objecto (um ramo grosso, um corpo estranho) com algo que não seja afiado. Não retire nada com as mãos, visto que a lâmina previamente tensionada pode causar ferimentos de corte significativos.
- Verifique regularmente o cabo de carga quanto à existência de danos e de envelhecimento (fissuras). O cabo só pode ser utilizado se estiver em perfeitas condições.
- Trabalhe apenas se a visibilidade for suficiente.
- Certifique-se de que dispõe sempre de uma base segura e sólida para efectuar os trabalhos. Cuidado ao recuar, perigo de tropeçar!
- Se interromper o trabalho para se deslocar para uma outra área de trabalho, desligue sempre o aparelho.
- Não utilize o aparelho se estiver a chover ou num ambiente húmido e molhado.
- Evite o contacto com acumuladores com líquido derramado. Contudo, se isso acontecer, lave imediatamente a respectiva parte do corpo com água e sabonete. Se o ácido do acumulador entrar em contacto com os olhos, lave-os com água limpa durante pelo menos 10 minutos. Em seguida, consulte de imediato um médico.
- Proteja o carregador e o cabo contra danos e arestas vivas. Os cabos danificados devem ser imediatamente substituídos por um electricista.
- Não efectue trabalhos à chuva e não deixe o

aparelho ao ar livre. O aparelho não pode ser utilizado enquanto estiver molhado.

- Durante os trabalhos de corte recomendamos a utilização de uns óculos de protecção.
- Use vestuário de trabalho adequado, tais como luvas de borracha, sapatos antiderrapantes e não use roupa larga. Os cabelos compridos devem ser presos com uma rede.
- Evite uma postura anormal e providencie uma base segura.
- Durante o trabalho, mantenha o aparelho a uma distância suficiente em relação ao corpo.
- Assegure-se de que na área de trabalho ou no raio de acção não se encontram pessoas ou animais.
- Mantenha o cabo afastado da área de corte.
- O aparelho só pode ser utilizado se estiver em perfeitas condições.
- Proteja o cabo contra o calor, líquidos abrasivos e danos causados por arestas vivas. Substitua de imediato os cabos danificados.
- O dispositivo de corte deve ser verificado com regularidade quanto à existência de danos e, se necessário, opte por uma solução mais profissional e mande reparar a ferramenta de corte no Serviço ISC ou então numa oficina especializada.
- Guarde o aparelho num local seco, seguro e inacessível às crianças.
- Após a utilização, guarde o aparelho de forma a que as lâminas de corte não estejam em contacto com as mãos.
- Evite sobrecarregar a ferramenta e utilizá-la para outros fins, ou seja, não efectue trabalhos para os quais o aparelho não se destina.
- Efectue regularmente controlos e a manutenção do aparelho. As lâminas danificadas devem apenas ser substituídas aos pares. Se o aparelho estiver danificado, devido a uma queda ou um choque, torna-se imprescindível uma verificação por parte de um especialista.
- Efectue uma conservação e uma manutenção cuidada da sua ferramenta. Mantenha a ferramenta limpa e afiada para assegurar um trabalho bom e seguro. Respeite e siga as instruções relativas à manutenção e à conservação.

4. Instruções importantes:

- O acumulador não está carregado quando é fornecido. Por conseguinte, tem de carregar o acumulador antes da primeira colocação em funcionamento.

- Carregue o acumulador com o carregador fornecido. Não utilize o carregador juntamente fornecido para carregar outros aparelhos.
- O acumulador alcança a sua capacidade máxima após aprox. cinco ciclos de descarga/carga.
- Os acumuladores NC também se descarregam quando não estão a ser utilizados. Por conseguinte, deve carregar regularmente os acumuladores.
- Respeite os dados indicados na placa de características do carregador. Ligue o carregador apenas à tensão de rede indicada na placa de características.
- O acumulador aquece quando é sujeito a grandes esforços. Antes de iniciar o processo de carregamento, deixe o acumulador arrefecer até atingir a temperatura ambiente.
- Não deite os acumuladores usados para o lume. Perigo de explosão!
- Não deite os acumuladores usados ou defeituosos para o lixo doméstico. Lembre-se da protecção do meio ambiente. Cádmiu é tóxico. Os acumuladores usados e defeituosos podem ser enviados gratuitamente para a empresa ISC ou entregues nos locais de recolha adequados para se efectuar um tratamento/eliminação próprio. Se não tiver conhecimento de nenhum local de recolha, informe-se junto da administração municipal.
- Proteja o carregador e o cabo contra danos e arestas vivas. Os cabos danificados devem ser imediatamente substituídos por um electricista.

5. Utilização adequada

O modelo AG 7,2 S destina-se ao corte de cantos de relva e áreas de relvado mais pequenas a nível doméstico e jardinagem.

O modelo AGS 18 S destina-se ao corte de relvado, pequenas superfícies verdes, arbustos e pequenas sebes a nível doméstico e jardinagem.

Como aparelhos de utilização doméstica e de jardinagem são considerados aqueles que não são utilizados em jardins públicos, parques, ginásios, nas estradas e na agricultura e silvicultura. A observância do manual de utilização do fabricante juntamente fornecido é uma condição fundamental para uma utilização adequada do aparelho.

Atenção! Devido ao perigo que constitui para as pessoas e aos danos materiais, não se pode utilizar o aparelho para triturar para efeitos de

P

compostagem.

6. Dados técnicos**Dados técnicos do AG 7,2 S:**

| | |
|--|-----------------------|
| Largura de corte do aparador de relva: | 70 mm |
| Tempo máx. de funcionamento: | aprox. 60 min. |
| Acumulador: | 7,2 V / 1500 mAh |
| Tempo de carga: | 4 a 6 h |
| Carregador: | |
| Tensão de rede: | 230 V ~ 50 Hz |
| Tensão nominal à saída: | DC 9 V |
| Corrente nominal: | 450 mA |
| Nível de potência acústica: | 89 dB(A) |
| Vibração a_w : | 2,33 m/s ² |

Dados técnicos do AGS 18 S:

| | |
|--|-----------------------|
| Largura de corte do aparador de relva: | 85 mm |
| Comprimento de corte do corta-sebes: | 160 mm |
| Tempo máx. de funcionamento: | aprox. 120 min. |
| Acumulador: | 18 V / 1500 mAh |
| Tempo de carga: | 7 a 9 h |
| Carregador: | |
| Tensão de rede: | 230 V ~ 50 Hz |
| Tensão nominal à saída: | DC 24 V |
| Corrente nominal: | 500 mA |
| Nível de potência acústica: | 89 dB(A) |
| Vibração a_w : | 2,33 m/s ² |

O ruído produzido por esta máquina pode ultrapassar os 85 dB(A). Neste caso, o operador necessita de medidas de protecção acústica. O ruído foi medido de acordo com a norma IEC 59 CO 11, IEC 704, DIN 45635 parte 21, NFS 31-031 (84/538/CEE).

O valor das vibrações no punho foi apurado segundo a norma ISO 5349.

7. Colocação em funcionamento**7.1 Carregar o acumulador (figura 1, 3)**

- A estação de carga pode ser utilizada como suporte de parede.
- Coloque o carregador na estação de carga (figura 3 / pos. 3).
- Verifique se a tensão de rede indicada na placa de características corresponde à tensão de rede existente. Ligue o carregador à tomada, o LED verde (figura 3 / pos. 1) acende e indica a tensão de carga existente.
- Coloque o aparelho na estação de carga, o LED vermelho (figura 3 / pos. 2) acende, o acumulador está carregado. O tempo de

carregamento quando o acumulador estiver descarregado é de no máx. 6 horas. Durante o carregamento o acumulador do aparelho pode aquecer um pouco, o que é perfeitamente normal.

- O LED vermelho (figura 3 / pos. 2) e o LED verde (figura 3 / pos. 1) acendem assim que o acumulador esteja totalmente carregado.

Se o acumulador não carregar, verifique

- se existe tensão de rede na tomada.
- se existe um contacto correcto nos contactos de carregamento da estação de carga.

Se mesmo assim não conseguir proceder ao carregamento do acumulador, pedimo-lhe que envie o aparelho completo com o carregador e a estação de carga para o nosso serviço de assistência técnica.

Tendo em vista uma longa vida útil do acumulador, deve providenciar um recarregamento atempado do acumulador. Isto é absolutamente necessário se verificar que a capacidade do aparelho está a diminuir.

Nunca deixe o acumulador descarregar-se completamente. Esta situação poderia provocar uma avaria no acumulador!

7.2 Operação

Antes de cortar a área pretendida, remova as pedras e outros objectos duros. O bloqueio de ligação (figura 1 / pos. 3) impede uma ligação involuntária do aparelho. Para colocar o aparelho em funcionamento tem de desbloquear o bloqueio de ligação com um dos dedos. Para tal prima o bloqueio de ligação e mantenha-o premido. O aparelho pode simultaneamente ser posto em funcionamento ao carregar no interruptor de ligar/desligar (figura 1 / pos. 4).

O aparelho volta a desligar-se se soltar o interruptor de ligar/desligar (figura 1 / pos. 4).

7.3 Aparar a relva

Deslize o aparador de relva sobre o solo. A melhor eficiência de corte é obtida com a relva seca.

Se a eficiência de corte começar a diminuir deve carregar-se imediatamente o aparador, para que os acumuladores não fiquem totalmente descarregados.

Se não utilizar o aparador de relva, deve encaixar o resguardo preto na lâmina.

7.4 Montagem da barra de guia

O aparador de relva é deslocado sobre a relva com a barra de guia telescópica e encaixável (figura 1/pos. 5).

Os tubos são inseridos uns dentro dos outros e apertados com a união roscada de aperto (figura 1/ pos. 6). Retire a cobertura de plástico do aparelho (figura 4), pressione a alavanca de desbloqueio (figura 5 / pos. 1) para baixo e encaixe a barra de guia. A barra de guia está encaixada após soltar a alavanca de desbloqueio. Para soltar a barra de guia, pressione a alavanca de desbloqueio (figura 5 / pos. 1) para baixo, retire a barra de guia e encaixe a cobertura de plástico (figura 4). A barra de guia pode ser guardada na estação de carga (figura 1).

7.5 Cortar sebes (AGS 18S)

O aparelho pode ser utilizado para o corte de pequenas sebes e arbustos. Incline o corta-sebes ligeiramente no sentido da sebe a cortar. Corte primeiro os lados, de baixo para cima, e só depois a parte superior. Preste atenção se existem corpos estranhos no ou junto da sebe, que poderão danificar a lâmina.

Quando é que se cortam as sebes:

- Por norma aplica-se a seguinte regra: as sebes de folha caduca, isto é, cujas folhas caem no Outono, devem ser cortadas em Junho e Outubro.
- As sebes de folha perene podem ser cortadas em Abril e Agosto.

Se não utilizar o corta-sebes tem de encaixar o respectivo resguardo sobre as lâminas.

Atenção!

Os dispositivos de comutação instalados no aparelho pelo fabricante não podem ser removidos ou ligados em ponte, p. ex. através da ligação de um botão no punho, caso contrário, existe o perigo de ferimento e de o aparelho não desligar automaticamente.

Durante a utilização como corta-sebes, a barra de guia telescópica não pode estar montada.

8. Substituição das lâminas (AGS 18 S)

Atenção! Perigo de ferimento!

Para retirar as lâminas, desenrosque os parafusos no lado inferior do aparelho (figura 6 e figura 10 / pos. 1).

Depois de retirar as lâminas, ficam à vista as rodas dentadas da engrenagem (figura 7). Certifique-se de

que durante a substituição das lâminas não entra nenhuma sujidade na engrenagem.

Ao montar a lâmina do corta-sebes, tenha em atenção a posição em se encontra o pino excêntrico (figura 7 / pos.1).

Pegue na lâmina do corta-sebes e empurre o alojamento do excêntrico (figura 8/ pos.1) na posição, para que, durante a montagem, o pino excêntrico assente correctamente no alojamento do excêntrico. A lâmina do corta-sebes deve ser empurrada para baixo do suporte (figura 7 / pos. 2) e fixada com os parafusos (figura 10 / pos. 1).

Ao montar a lâmina do aparador de relva tenha novamente em atenção a posição na qual se encontra o pino excêntrico (figura 7 / pos.1).

Na lâmina do aparador de relva é possível encontrar a posição correcta deslocando o alojamento do excêntrico (figura 9 / pos. 1) para a esquerda ou para a direita, para que o pino excêntrico (figura 7 /pos. 1) e o alojamento do excêntrico (figura 9 / pos. 1) encaixem. A lâmina do aparador de relva tem de ser novamente fixada através dos parafusos.

9. Manutenção e conservação

Para que obtenha um bom resultado de corte, deve ter as lâminas sempre bem afiadas. As lâminas podem ser novamente afiadas com uma pedra de afiar. Recomendamos que rectifique sempre as mossas e as rebarbas que possam surgir devido a pedras ou outros objectos. Antes e depois da utilização, deve limpar bem o aparador. Umas gotas de óleo (p. ex. óleo para máquinas de costura) sobre as lâminas melhoram a eficiência do corte. Contudo, nunca lubrifique as lâminas. Com vista a obter um corte continuamente exacto, é necessário remover também os restos da relva e a sujidade entre a lâmina superior e a lâmina inferior.

Atenção!

Devido ao perigo que constitui para as pessoas e aos danos materiais, nunca limpe o aparelho sob água corrente e, especialmente, sob alta pressão. Guarde o aparador de relva sem fio num local seco e protegido contra a geada. O local de armazenamento deve ser inacessível às crianças.

P

10. Eliminação de avarias

O aparelho não corta de forma perfeita:
Verifique as lâminas e, se necessário, proceda à substituição das mesmas.

No caso de outros funcionamentos incorrectos, contacte o serviço de assistência técnica ISC.

Chamamos a atenção para o facto de, em conformidade com a lei relativa à responsabilidade sobre produtos, não nos responsabilizarmos por danos causados pelo nosso aparelho, caso tenham sido provocados por reparações desadequadas ou se na substituição de peças não forem utilizadas as nossas peças originais e se a reparação não tiver sido efectuada por um serviço de assistência ao cliente ou um técnico autorizado.

11. Protecção do meio ambiente

Não deite os acumuladores usados ou defeituosos para o lixo doméstico. Lembre-se da protecção do meio ambiente. Cádmio é tóxico. Os acumuladores usados e defeituosos podem ser enviados gratuitamente para a empresa ISC ou entregues nos locais de recolha adequados para se efectuar um tratamento/eliminação próprio. Se não tiver conhecimento de nenhum local de recolha, informe-se junto da administração municipal.

12. Encomenda de peças sobressalentes

Ao encomendar peças sobressalentes, devem-se fazer as seguintes indicações:

- Tipo da máquina
 - Número de artigo da máquina
 - Número de identificação da máquina
 - Número da peça sobressalente necessária
- Pode encontrar os preços e informações actuais em www.isc-gmbh.info

1. Popis přístroje

Popis přístroje AG 7,2 S (obr. 1)

- 1 Nože na trávu
- 2 Kolečka
- 3 Blokování zapnutí
- 4 Zapínací tlačítko
- 5 Teleskopická vodící násada
- 6 Šroubové spojení teleskopické násady
- 7 Vodící rukojeť
- 8 Nabíjecí stanice
- 9 Ochrana nožů
- 10 Nabíječka

Popis přístroje AGS 18 S (obr. 1)

- 1 Nože na trávu
- 2 Kolečka
- 3 Blokování zapnutí
- 4 Zapínací tlačítko
- 5 Teleskopická vodící násada
- 6 Šroubové spojení teleskopické násady
- 7 Vodící rukojeť
- 8 Nabíjecí stanice
- 9 Ochrana nožů
- 10 Nabíječka
- 11 Nože na keře

2. Vysvětlení štítků s pokyny na přístroji

1. **Pozor! Přečíst si návod k použití a dodržovat varovné a bezpečnostní pokyny.**
2. **Třetí nepouštět do oblasti nebezpečí.**
3. **Pozor! Po vypnutí nože dobíhají. Vyčkat zastavení nožů. Nebezpečí zranění!**
4. **Pozor! Při práci nosit zásadně ochranné brýle!**
5. **Akumulátor odborně zlikvidovat.**
6. **Přístroj chránit před deštěm a vlhkostí!**

3. Všeobecné bezpečnostní pokyny

Pozor nebezpečí! Řezné zařízení dobíhá!

Prosím přečtěte si pečlivě návod k použití a dbejte jeho pokynů. Na základě tohoto návodu k použití se seznamte s přístrojem, jeho správným použitím, jako též s bezpečnostními pokyny.

Pozor! Z bezpečnostních důvodů nesmí děti a mladiství mladší 16 let, jako též osoby, které nejsou s tímto návodem k použití seznámeny, tyto akumulátorové nůžky používat.

- Před každým použitím proveďte vizuální

kontrolu přístroje. Nepoužívejte přístroj tehdy, když jsou poškozena nebo opotřebována bezpečnostní zařízení a/nebo nože. Nikdy bezpečnostní zařízení nevyřazujte z provozu.

- Přístroj používejte výhradně k účelům uvedeným v tomto návodu k použití.
- Vy jste odpovědní za bezpečnost v oblasti práce.
- Před začátkem práce překontrolujte plochy určené ke stříhání. Odstraňte cizí tělesa. Během práce dbejte na cizí tělesa. Pokud přesto při stříhání narazíte na překážku, vypněte stroj (pusťte zapínací tlačítko) a odstraňte ji.
- Při blokování nožů přístroj odstavit (zapínací tlačítko pustit) a předmět (silná větev, cizí těleso) tupým pomocným předmětem odstranit. Neodstraňovat prsty, protože předpjatý nůž může způsobit závažná řezná zranění.
- Nabíjecí kabel musí být pravidelně kontrolován, zda nevykazuje známky poškození nebo stárnutí (lámavost) a smí být používán pouze v bezvadném stavu.
- Pracujte pouze při dostatečné viditelnosti.
- Při práci vždy dbejte na bezpečný a jistý postoj. Pozor při chůzi zpět, nebezpečí klopýtnutí!
- Pokud práci přerušíte, abyste se přemístili na jiné stanoviště, bezpodmínečně během chůze stroj vypněte.
- Přístroj nikdy nepoužívejte za deště nebo ve vlhkém, mokřem prostředí.
- Vyhýbejte se kontaktu s vyteklými akumulátory. Pokud se tomu nevyhnete, okamžitě si omyjte postižená místa vodou a mýdlem. Pokud by se Vám akumulátorová kyselina dostala do oka, oko minimálně 10 minut vyplachovat čistou vodou. Poté ihned vyhledat lékaře.
- Chraňte nabíječku a vedení před poškozením a ostrými hranami. Poškozené kabely je třeba neprodleně vyměnit odborným elektrikářem.
- Nepracovat za deště a nenechat přístroj ležet na volném prostranství. Nepoužívat přístroj za mokra.
- Při práci se doporučuje nosit ochranné brýle.
- Noste vhodné pracovní oblečení jako gumové rukavice, obuv s neklouzavou podrážkou a žádné široké oblečení. V případě dlouhých vlasů nosit vlasovou síťku.
- Vyhýbejte se abnormálnímu držení těla a postarejte se o bezpečný postoj.
- Během práce udržovat přístroj v bezpečné vzdálenosti od těla.
- Dbejte na to, aby se v pracovní oblasti nebo v oblasti záběru přístroje nevyskytovali lidé a zvířata.
- Kabel udržovat z dosahu řezu.

CZ

- Přístroj smí být používán pouze tehdy, pokud není poškozen.
- Chraňte kabel před horkem, ničivými kapalinami a poškozením ostrými hranami. Poškozené kabely je třeba neprodleně vyměnit.
- Řezné zařízení je třeba pravidelně kontrolovat, zda není poškozené. Pokud je to nutné, nechteje řezné zařízení odborně opravit servisem ISC nebo odbornou opravnou.
- Přístroj přechovávejte na suchém, bezpečném a dětem nepřístupném místě.
- Po použití přechovávejte přístroj tak, aby nebylo možné dotknout se rukou noží.
- Vyhýbejte se přetěžování přístroje a jeho používání k účelům, ke kterým není určen, tzn. neprovádějte práce, pro které není přístroj určen.
- Přístroj je třeba pravidelně odborně kontrolovat a udržovat. Poškozené nože vyměňovat pouze v párech. Při poškození pádem nebo nárazem je nevyhnutelná kontrola odborníkem.
- Starejte se pečlivě o přístroj a provádějte jeho údržbu. Udržujte nářadí čisté a ostré, abyste mohli dobře a bezpečně pracovat. Dbejte následujících pokynů k údržbě a péči.

4. Důležité pokyny:

- Akumulátor není v dodaném stavu nabitý. Před prvním uvedením do provozu musí být proto akumulátor nabit.
- Nabíjejte akumulátor nabíječkou, která je v rozsahu dodávky. Nepoužívejte tuto nabíječku na nabíjení jiných přístrojů.
- Akumulátor dosáhne své maximální kapacity po cca pěti vybíjecích/nabíjecích cyklech.
- NC akumulátory se vybíjejí i když nejsou používány. Proto akumulátory nabíjejte pravidelně.
- Dbejte údajů na typovém štítku nabíječky. Připojte nabíječku pouze na síťové napětí udané na typovém štítku.
- Při silném zatížení se akumulátor zahřeje. Nechejte akumulátor před začátkem nabíjecího procesu ochladit na pokojovou teplotu.
- Vypotřebované akumulátory neházejte do ohně. Nebezpečí exploze!
- Vypotřebované a defektní akumulátory nepatří do domovního odpadu. Myslete na ochranu životního prostředí, kadmiem je jedovaté. Vypotřebované a defektní akumulátory mohou být bezplatně odeslány k odborné likvidaci odpadu firmě ISC nebo odevzdány ve vhodných sběrnách. Pokud Vám není žádná sběrna

- známa, obraťte se na obecní zastupitelství.
- Chraňte nabíječku a vedení před poškozením a ostrými hranami. Poškozené kabely je třeba neprodleně vyměnit odborným elektrikářem.

5. Řádné používání

Nůžky AG 7,2 S jsou určeny na stříhání okrajů trávníků a malých travních ploch v soukromých zahradách u domů a chalup.

Nůžky AGS 18 S jsou určeny na stříhání trávníků, malých travních ploch, malých keřů a malých živých plotů v soukromých zahradách u domů a chalup.

Jako přístroje pro použití v soukromých zahradách u domů a chalup jsou považovány ty, které nejsou používány na veřejných zelených plochách, v parcích, sportovištích, u silnic a v zemědělství a lesnictví. Dodržení výrobcem přiloženého návodu k použití je předpokladem pro řádné použití přístroje. **Pozor! Kvůli nebezpečí pro osoby a věcným škodám nesmí být přístroj používán k drcení ve smyslu kompostování.**

6. Technická data**Technická data AG 7,2 S:**

| | |
|------------------------------|----------------|
| Šířka záběru nůžek na trávu: | 70 mm |
| Doba provozu max.: | cca 60 min |
| Akumulátor: | 7,2 V/1500 mAh |
| Doba nabíjení: | 4 - 6 h |

Nabíječka:

| | |
|-----------------------------|-----------------------|
| Síťové napětí: | 230 V - 50 Hz |
| Jmenovité napětí výstup: | DC 9 V |
| Jmenovitý proud: | 450 mA |
| Hladina akustického výkonu: | 89 dB(A) |
| Víbrace a_w : | 2,33 m/s ² |

Technická data AGS 18 S:

| | |
|------------------------------|---------------|
| Šířka záběru nůžek na trávu: | 85 mm |
| Šířka záběru nůžek na keře: | 160 mm |
| Doba provozu max.: | cca 120 min |
| Akumulátor: | 18 V/1500 mAh |
| Doba nabíjení: | 7 - 9 h |

Nabíječka:

| | |
|-----------------------------|-----------------------|
| Síťové napětí: | 230 V - 50 Hz |
| Jmenovité napětí výstup: | DC 24 V |
| Jmenovitý proud: | 500 mA |
| Hladina akustického výkonu: | 89 dB(A) |
| Víbrace a_w : | 2,33 m/s ² |

Hluk stroje může přesahovat 85 db (A). V tomto případě jsou pro obsluhu nutná ochranná opatření proti hluku. Hluk byl měřen podle IEC 59 CO 11, IEC 704, DIN 45635 část 21, NFS 31-031 (84/538/EWG). Hodnota vibrací na rukojeti byla změněna podle ISO 5349.

7. Uvedení do provozu

7.1 Nabíjení akumulátoru (obr. 1, 3)

- Nabíjecí stanice může být používána jako nástěnný držák.
- Nabíječku a nabíjecí stanici spojit (obr. 3/pol. 3).
- Porovnejte, jestli souhlasí síťové napětí udané na typovém štítku se síťovým napětím, které je k dispozici. Zastrčte nabíječku do zásuvky, zelená LED (obr. 3/pol. 1) svítí a indikuje existující nabíjecí napětí.
- Zastrčte přístroj do nabíjecí stanice, červená LED (obr. 3/pol. 2) svítí, akumulátor je nabíjen. Doba nabíjení činí u prázdného akumulátoru max. 6 hodin. Během nabíjení se akumulátor v přístroji může trochu ohřát, to je ovšem normální.
- Když je akumulátor plně nabitý, svítí červená LED (obr. 3/pol. 2) a zelená LED (obr. 3/pol. 1).

Pokud by nabití akumulátoru nebylo možné, překontrolujte prosím
- zda je v zásuvce k dispozici síťové napětí.
- zda existuje bezvadný kontakt na nabíjecích kontaktech nabíjecí stanice.

Pokud by nabití akumulátoru nebylo i nadále možné, prosíme Vás o zaslání kompletního přístroje s nabíječkou a nabíjecí stanicí do našeho zákaznického servisu.

V zájmu dlouhé životnosti akumulátoru byste se měli postarat o jeho včasné dobíjení. Toto je v každém případě nutné, když zjistíte, že klesá výkon přístroje.

Nevybíjejte akumulátor nikdy úplně. Toto vede k defektu akumulátoru!

7.2 Obsluha

Z plochy určené ke stříhání nejdříve odstraníte kameny a jiné tvrdé předměty. Blokování zapnutí (obr. 1/pol. 3) zabrání nechtěnému zapnutí přístroje. K uvedení přístroje do provozu musí být blokování zapnutí palcem odblokováno. Přitom stiskněte blokování zapnutí a držte je stisknuté, současně může být aktivací

za-/vypínače (obr. 1/pol. 4) přístroj uveden do chodu.

Puštěním za-/vypínače (obr. 1/pol. 4) může být přístroj opět vypnut.

7.3 Stříhání trávy

Nůžky na trávu nechat klouzat nad zemí. Nejlepších výsledků se docílí u suché trávy.

Při poklesu řezné síly nůžky ihned znovu nabit, aby se akumulátory nevybíly úplně.

Pokud nejsou nůžky na trávu používány, musí být na nože nasazen černý ochranný kryt.

7.4 Montáž vodící násady

Pomocí nástrčné teleskopické vodící násady (obr. 1/pol. 5) jsou akumulátorové nůžky na kolečkách posouvány po trávě.

Trubky jsou do sebe zasunuty a zajištěny svěřacím šroubením (obr. 1/pol. 6). Stáhněte plastový kryt z přístroje (obr. 4), zmáčkněte jisticí páčku (obr. 5/pol. 1) dolů a zasuňte vodící násadu. Po puštění jisticí páčky je vodící násada zaskočena. Na uvolnění vodící násady jisticí páčku (obr. 5/pol. 1) zmáčknout dolů, vodící násadu vyjmout a plastový kryt (obr. 4) nasadit. Vodící násada může být přechovávána na nabíjecí stanici (obr. 1).

7.5 Stříhání živých plotů (AGS 18 S)

Přístroj může být používán na stříhání menších živých plotů a keřů. Skloňte nůžky mírně ve směru živého plotu určeného ke stříhání. Stříhejte nejdříve strany, odspoda nahoru, poté teprve horní stranu. Dbejte na cizí tělesa v nebo na živém plotu, která by mohla poškodit nůž.

Kdy se stříhají živé ploty:

- Obecně platí pravidlo, živé ploty, jejichž listí na podzim opadá, se stříhají v červnu a říjnu.
- Stále zelené živé ploty mohou být stříhány v dubnu a srpnu.

Pokud nejsou nůžky na keře používány, musí být nasazen ochranný kryt nožů.

Pozor!

Výrobce na přístroji instalovaná spínací zařízení nesmí být odstraněna nebo přemostěna, např. přivázáním spínacího tlačítka na rukojeť, protože jinak hrozí nebezpečí zranění a přístroj automaticky nevypíná.

V žádném případě nesmí být při používání jako nůžky na keře používána teleskopická vodící násada.

CZ**8. Výměna nožů (AGS 18 S)****Pozor! Nebezpečí zranění!**

Na odstranění nožů povolte šrouby na spodní straně přístroje (obr. 6 a obr. 10/pol. 1).

Po odstranění nože jsou vidět převodová ozubená kola (obr. 7). Dbejte na to, aby se během výměny nože nedostaly do převodu žádné nečistoty.

Při nasazování nože na stříhání živých plotů

dbejte na to, ve které poloze se nachází excentrický kolík (obr. 7/pol. 1).

Uchopte nůž na stříhání živých plotů a posuňte excentrické upínání (obr. 8/pol. 1) do té polohy, aby při montáži excentrický kolík přesně lícovál s excentrickým upínáním. Nůž na stříhání živých plotů je zasunut pod předržování (obr. 7/pol. 2) a pomocí šroubů (obr. 10/pol. 1) upevněn.

Při nasazování nože na stříhání trávy

dbejte opět na to, ve které poloze se nachází excentrický kolík (obr. 7/pol. 1).

Na noži na stříhání trávy může být posouváním excentrického upínání (obr. 9/pol. 1) doleva nebo doprava nalezena poloha, ve které excentrický kolík (obr. 7/pol. 1) a excentrické upínání (obr. 9/pol. 1) spolu lícují. Nůž na stříhání trávy musí být pomocí šroubů opět upevněn.

9. Údržba a péče

Pro dobrý výsledek práce by měly být nože stále ostré. Proto je můžete pomocí obtahovacího brusku brousit. Obzvlášť doporučujeme, vždy hned vyrovnat zuby a otřepy, které mohou vzniknout dotekem s kameny a pod. Před a po použití by měly být nůžky důkladně vyčištěny. Několik kapek oleje (např. do sáčků strojů) na nože vylepší řezný výkon. Nože ovšem nikdy nemazat tuky. Pro konstantní přesný řez je nutné, aby byly zbytky trávy a nečistoty odstraňovány také mezi horním a dolním nožem.

Pozor!

Z důvodů škody na zdraví osob a věcných škod nečistěte výrobek nikdy pod tekoucí vodou, obzvlášť ne vysokotlakým proudem. Uchovávejte nůžky na trávu na suchém a nezamrzajícím místě. Místo uložení musí být nepřístupné dětem.

10. Odstranění poruch

Přístroj nečistě řeže:

Překontrolujte nože a v případě nutnosti je vyměňte.

Při všech ostatních chybných funkcích se spojte se zákaznickým servisem firmy ISC.

Poukazujeme obzvlášť na to, že podle zákona o povinném ručení za výrobky nejsme povinni ručit za škody způsobené našimi přístroji, pokud byly tyto způsobeny neodbornými opravami nebo výměnou dílů, při které nebyly použity naše originální díly nebo námi schválené díly a oprava nebyla provedena zákaznickým servisem firmy ISC.

11. Ochrana životního prostředí

Vypotřebované a defektní akumulátory nepatří do domovního odpadu. Myslete na ochranu životního prostředí, kadmium je jedovaté.

Vypotřebované a defektní akumulátory mohou být bezplatně odeslány k odborné likvidaci odpadu firmě ISC nebo odevzdány ve vhodných sběrnách. Pokud Vám není žádná sběrna známa, obraťte se na obecní zastupitelství.

12. Objednání náhradních dílů

Při objednávce náhradních dílů je třeba uvést následující údaje:

- Typ přístroje
- Číslo výrobku přístroje
- Identifikační číslo přístroje
- Číslo náhradního dílu požadovaného náhradního dílu

Aktuální ceny a informace naleznete na www.isc-gmbh.info

ISC GmbH
Eschenstraße 6
D-94405 Landau/Isar

Konformitätserklärung



- D** erklärt folgende Konformität gemäß EU-Richtlinie und Normen für Artikel
- GB** declares conformity with the EU Directive and standards marked below for the article
- F** déclare la conformité suivante selon la directive CE et les normes concernant l'article
- NL** verklaart de volgende conformiteit in overeenstemming met de EU-richtlijn en normen voor het artikel
- E** declara la siguiente conformidad a tenor de la directiva y normas de la UE para el artículo
- P** declara a seguinte conformidade de acordo com a directiva CE e normas para o artigo
- S** förklarar följande överensstämmelse enl. EU-direktiv och standarder för artikeln
- FIN** ilmoittaa seuraavaa Euroopan unionin direktiivien ja normien mukaista yhdenmukaisuutta tuotteelle
- N** erklærer herved følgende samsvar med EU-direktiv og standarder for artikkel
- RUS** заявляет о соответствии товара следующим директивам и нормам ЕС
- HR** izjavjuje sljedeću uskladenost s odredbama i normama EU za artikl.
- RO** declară următoarea conformitate cu linia directoare CE și normele valabile pentru articolul.
- TR** ürün ile ilgili olarak AB Yönetmelikleri ve Normları gereğince aşağıdaki uygunluk açıklama masını sunar.
- GR** δηλώνει την ακόλουθη συμφωνία σύμφωνα με την Οδηγία ΕΕ και τα πρότυπα για το προϊόν
- I** dichiara la seguente conformità secondo la direttiva UE e le norme per l'articolo
- DK** attesterer følgende overensstemmelse i henhold til EU-direktiv og standarder for produkt
- CZ** prohlašuje následující shodu podle směrnice EU a norem pro výrobek.
- U** a következő konformitást jelenti ki a termékek-re vonatkozó EU-irányvonalak és normák szerint
- SK** pojednává sledečo skladnost po smernici EU in normah za artikel.
- PL** deklaruje zgodność wymienionego poniziej artykułu z następującymi normami na podstawie dyrektywy WE.
- SV** uttvekar följande överensstämmelse med EU-direktiv och standarder för artikeln
- UK** заявляє про відповідність згідно з Директивою ЄС та стандартами, чинними для даного товару

Grasschere AG 7,2 S

- 98/37/EG 87/404/EWG
- 73/23/EWG_93/68/EEC R&TTED 1999/5/EG
- 97/23/EG 2000/14/EG: L_{WM} = 86 dB; L_{WA} = 89 dB
- 89/336/EWG_93/68/EEC 95/54/EG:
- 90/396/EWG 97/68/EG:
- 89/686/EWG

EN 60335-1; VDE 0730-1; VDE 0730-2ZP; EN 60335-2-29; EN 50144;
EN 55014; EN 61000-3
TÜV Süddeutschland Bau und Betrieb; KBV VI; OR/10522/3

Landau/Isar, den 06.11.2003

Brunhölzl

Brunhölzl
Landauer
Leiter Produkt-Management

Landauer

Landauer
Produkt-Management

Art.-Nr.: 34.104.80 I.-Nr.: 01024 Archivierung: 3410480-41-4155050-E
Subject to change without notice

ISC GmbH
Eschenstraße 6
D-94405 Landau/Isar

Konformitätserklärung



- (D)** erklärt folgende Konformität gemäß EU-Richtlinie und Normen für Artikel
- (GB)** declares conformity with the EU Directive and standards marked below for the article
- (F)** déclare la conformité suivante selon la directive CE et les normes concernant l'article
- (NL)** verklaart de volgende conformiteit in overeenstemming met de EU-richtlijn en normen voor het artikel
- (E)** declara la siguiente conformidad a tenor de la directiva y normas de la UE para el artículo
- (P)** declara a seguinte conformidade de acordo com a directiva CE e normas para o artigo
- (S)** förklarar följande överensstämmelse enl. EU-direktiv och standarder för artikeln
- (FIN)** ilmoittaa seuraavaa Euroopan unionin direktiivien ja normien mukaista yhdenmukaisuutta tuotteelle
- (N)** erklærer herved følgende samsvar med EU-direktiv og standarder for artikkel
- (BIS)** заявляет о соответствии товара следующим директивам и нормам ЕС
- (HR)** izjavljuje sljedeću uskladenost s odredbama i normama EU za artikl.
- (RO)** declară următoarea conformitate cu linia directoare CE și normele valabile pentru articolul.
- (TR)** ürün ile ilgili olarak AB Yönetmelikleri ve Normları gereğince aşağıdaki uygunluk açıklama masını sunar.
- (GR)** δηλώνει την ακόλουθη συμμόρφωση σύμφωνα με την Οδηγία ΕΕ και τα πρότυπα για το προϊόν
- (I)** dichiara la seguente conformità secondo la direttiva UE e le norme per l'articolo
- (DK)** attesterer følgende overensstemmelse i henhold til EU-direktiv og standarder for produkt
- (CZ)** prohlašuje následující shodu podle směrnice EU a norem pro výrobek.
- (H)** a következő konformitást jelenti ki a termékek-re vonatkozó EU-irányvonalak és normák szerint
- (SI)** pojasnjuje sledečo skladnost po smernici EU in normah za artikel.
- (PL)** deklaruje zgodność wymienionego poniżej artykułu z następującymi normami na podstawie dyrektywy WE.
- (SK)** vyudáva nasledujúce prehlásenie o zhode podľa smernice EÚ a noriem pre výrobok.
- (BG)** декларира следното съответствие съгласно директивите и нормите на ЕС за продукта.
- (UKR)** заявляє про відповідність згідно з Директивою ЄС та стандартами, чинними для даного товару

Grasschere AGS 18

- 98/37/EG 87/404/EWG
- 73/23/EWG_93/68/EEC R&TTED 1999/5/EG
- 97/23/EG 2000/14/EG: L_{WM} = 86 dB; L_{WA} = 89 dB
- 89/336/EWG_93/68/EEC 95/54/EG:
- 90/396/EWG 97/68/EG:
- 89/686/EWG

EN 60335-1; VDE 0730-1; VDE 0730-2ZP; EN 60335-2-29; EN 50144;
EN 55014; EN 61000-3
TÜV Süddeutschland Bau und Betrieb; KBV VI; OR/10522/3

Landau/Isar, den 06.11.2003

Brunhözl

Brunhözl
Leiter Produkt-Management

Landauer

Landauer
Produkt-Management

Art.-Nr.: 34.105.90 I.-Nr.: 01034
Subject to change without notice

Archivierung: 3410590-41-4155050-E

GARANTIEURKUNDE

Auf das in der Anleitung bezeichnete Gerät geben wir 2 Jahre Garantie, für den Fall, dass unser Produkt mangelhaft sein sollte. Die 2-Jahres-Frist beginnt mit dem Gefahrenübergang oder der Übernahme des Gerätes durch den Kunden. Voraussetzung für die Geltendmachung der Garantie ist eine ordnungsgemäße Wartung entsprechend der Bedienungsanleitung sowie die bestimmungsgemäße Benutzung unseres Gerätes.

Selbstverständlich bleiben Ihnen die gesetzlichen Gewährleistungsrechte innerhalb dieser 2 Jahre erhalten. Die Garantie gilt für den Bereich der Bundesrepublik Deutschland oder der jeweiligen Länder des regionalen Hauptvertriebspartners als Ergänzung der lokal gültigen gesetzlichen Vorschriften. Bitte beachten Sie Ihren Ansprechpartner des regional zuständigen Kundendienstes oder die unten aufgeführte Serviceadresse.

ISC GmbH · International Service Center
Eschenstraße 6 · D-94405 Landau/Isar (Germany)
Info-Tel. 0180-5 120 509 · Telefax 0180-5 835 830
Service- und Infoserver: <http://www.isc-gmbh.info>

- Ⓢ Technische Änderungen vorbehalten
- Ⓢ Sous réserve de modifications
- Ⓢ Salvo modificaciones técnicas
- Ⓢ Salvaguardem-se alterações técnicas
- Ⓢ Con riserva di apportare modifiche tecniche
- Ⓢ Technikai változások jogát fenntartva
- Ⓢ Technické změny vyhrazeny

E GARANTIE

Nous fournissons une garantie de 2 ans pour l'appareil décrit dans le mode d'emploi, en cas de vice de notre produit. Le délai de 2 ans commence avec la transmission du risque ou la prise en charge de l'appareil par le client. La condition de base pour le faire valoir de la garantie est un entretien en bonne et due forme, conformément au mode d'emploi, tout comme une utilisation de notre appareil selon l'application prévue. **Vous conservez bien entendu les droits de garantie légaux pendant ces 2 ans.** La garantie est valable pour l'ensemble de la République Fédérale d'Allemagne ou des pays respectifs du partenaire commercial principal en complément des prescriptions légales locales. Veuillez noter l'interlocuteur du service après-vente compétent pour votre région ou l'adresse mentionnée ci-dessous.

I CERTIFICATO DI GARANZIA

Per l'apparecchio indicato nelle istruzioni concediamo una garanzia di 2 anni, nel caso il nostro prodotto dovesse risultare difettoso. Questo periodo di 2 anni inizia con il trapasso del rischio o la presa in consegna dell'apparecchio da parte del cliente. Le condizioni per la validità della garanzia sono una corretta manutenzione secondo le istruzioni per l'uso così come un utilizzo appropriato del nostro apparecchio. **Naturalmente in questo periodo di 2 anni continuiamo ad assumerci gli obblighi di responsabilità previsti dalla legge.** La garanzia vale per il territorio della Repubblica Federale Tedesca o dei rispettivi paesi del principale partner di distribuzione di zona a completamento delle norme di legge in vigore sul posto. Rivolgersi all'addetto del servizio assistenza clienti incaricato della rispettiva zona o all'indirizzo di assistenza clienti riportato in basso.

H Garanciaokmány

Ebben az utasításban megnevezett készülékre 2 év jótállást nyújtunk, arra az esetre, ha a termékünk hiányos lenne. A 2-éves-határidő a kivesszély átadására vagy a készülék vevő általi átvétele által kezdődik. A jótállás érvényesítésének a feltétele a készülékünknek a használati utasításnak megfelelő szabályszerű karbantartása úgymint rendeltetésszerű használata. **Magától értetődő, hogy ez a 2 év alatti a törvény szerinti szavatossági jogai fennmaradnak.** A jótállás a Németországi Szövetségi Köztársaság területére érvényes vagy a regionális fő forgalmazó partner országában kiegészítésként a helyi érvényes törvényi előírásokhoz. Kérjük vegye figyelembe a regionálisan illetékes vevőszolgálatánál levő kontaktszemélyt vagy az alul megadott szervízcímet.

E CERTIFICADO DE GARANTIA

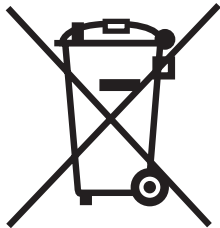
El periodo de garantía comienza el día de la compra y tiene una duración de 2 años. Su cumplimiento tiene lugar en ejecuciones defectuosas. Errores de material y funcionamiento. las piezas de repuesto necesarias y el tiempo de trabajo no se facturan. Ninguna garantía por otros daños. El comprador tiene derecho a la sustitución des producto por otro idéntico o devolución del dinero si la reparación no fuera satisfactoria. **Su contacto en el servicio post-venta**

P CERTIFICADO DE GARANTIA

Damos 2 anos de garantia para o aparelho referido no manual, no caso do nosso produto estar defeituoso. O prazo de 2 anos inicia-se com a transferência do risco ou com a aceitação do aparelho por parte do cliente. A validade da garantia do nosso aparelho está dependente de uma manutenção conforme com o manual de instruções e de uma utilização adequada. **Naturalmente, os direitos de garantia constantes nesta declaração aplicam-se durante 2 anos.** A garantia é válida para a República Federal da Alemanha ou os respectivos países do distribuidor principal regional como complemento as disposições em vigor localmente. Certifique-se relativamente ao contacto do respectivo serviço de assistência técnica regional ou veja, em baixo, o endereço do serviço de assistência técnica.

Č ZÁRUČNÍ LIST

Na přístroj označený v návodu poskytujeme záruku 2 let, pro ten případ, že by byl náš výrobek vadný. Tato 2letá lhůta začíná přechodem rizika nebo převzetím přístroje zákazníkem. Předpokladem pro uplatňování záruky je řádná údržba příslušně podle návodu k obsluze a používání našeho přístroje k určenému účelu. **Samozřejmě Vám během těchto 2 let zůstanou zachována zákonná záruční práva.** Záruka platí na území Spolkové republiky Německo nebo příslušné země regionálního hlavního distribučního partnera jako doplněk lokálně platných zákonných předpisů. V případě potřeby se prosím obraťte na Vaše kontaktního partnera regionálního příslušného zákaznického servisu nebo na dole uvedenou servisní adresu.



⑤ Nur für EU-Länder

Werfen Sie Elektrowerkzeuge nicht in den Hausmüll!

Gemäß europäischer Richtlinie 2002/96/EG über Elektro- und Elektronik-Altgeräte und Umsetzung in nationales Recht müssen verbrauchte Elektrowerkzeuge getrennt gesammelt werden und einer umweltgerechten Wiederverwertung zugeführt werden.

Recycling-Alternative zur Rücksendeaufforderung:

Der Eigentümer des Elektrogerätes ist alternativ anstelle Rücksendung zur Mitwirkung bei der sachgerechten Verwertung im Falle der Eigentumsaufgabe verpflichtet. Das Altgerät kann hierfür auch einer Rücknahmestelle überlassen werden, die eine Beseitigung im Sinne der nationalen Kreislaufwirtschafts- und Abfallgesetzes durchführt. Nicht betroffen sind den Altgeräten beigelegte Zubehörteile und Hilfsmittel ohne Elektrobestandteile.

⑤ Uniquement pour les pays de l'Union Européenne

Ne jetez pas les outils électriques dans les ordures ménagères.

Selon la norme européenne 2002/96/CE relative aux appareils électriques et systèmes électroniques usés et selon son application dans le droit national, les outils électriques usés doivent être récoltés à part et apportés à un recyclage respectueux de l'environnement.

Possibilité de recyclage en alternative à la demande de renvoi :

Le propriétaire de l'appareil électrique est obligé, en guise d'alternative à un envoi en retour, à contribuer à un recyclage effectué dans les règles de l'art en cas de cessation de la propriété. L'ancien appareil peut être remis à un point de collecte dans ce but. Cet organisme devra l'éliminer dans le sens de la Loi sur le cycle des matières et les déchets. Ne sont pas concernés les accessoires et ressources fournies sans composants électroniques.

⑤ Solo per paesi membri dell'UE

Non gettate gli utensili elettrici nei rifiuti domestici.

Secondo la Direttiva europea 2002/96/CE sui rifiuti di apparecchiature elettriche ed elettroniche e l'applicazione nel diritto nazionale gli elettrostrumenti usati devono venire raccolti separatamente e smaltiti in modo ecologico.

Alternativa di riciclaggio alla richiesta di restituzione

Il proprietario dell'apparecchio elettrico è tenuto in alternativa, invece della restituzione, a collaborare in modo che lo smaltimento venga eseguito correttamente in caso ceda l'apparecchio. L'apparecchio vecchio può anche venire consegnato ad un centro di raccolta che provvede poi allo smaltimento secondo le norme nazionali sul riciclaggio e sui rifiuti. Non ne sono interessati gli accessori e i mezzi ausiliari senza elementi elettrici forniti insieme ai vecchi apparecchi.

④ Sólo para países miembros de la UE

No tire herramientas eléctricas en la basura casera.

Según la directiva europea 2002/96/CE sobre aparatos usados electrónicos y eléctricos y su aplicación en el derecho nacional, dichos aparatos deberán recogerse por separado y eliminarse de modo ecológico para facilitar su posterior reciclaje.

Alternativa de reciclaje en caso de devolución:

El propietario del aparato eléctrico, en caso de no optar por su devolución, está obligado a reciclar adecuadamente dicho aparato eléctrico. Para ello, también se puede entregar el aparato usado a un centro de reciclaje que trate la eliminación de residuos respetando la legislación nacional sobre residuos y su reciclaje. Esto no afecta a los medios auxiliares ni a los accesorios sin componentes eléctricos que acompañan a los aparatos usados.

④ Só para países da UE

Não deite as ferramentas eléctricas para o lixo doméstico.

Segundo a directiva europeia 2002/96/CE relativa aos residuos de equipamentos eléctricos e electrónicos e a respectiva transposição para o direito interno, as ferramentas eléctricas usadas devem ser recolhidas separadamente e colocadas nos ecopontos para efeitos de reciclagem.

Alternativa de reciclagem à devolução:

O proprietário do aparelho eléctrico no caso de não optar pela devolução é obrigado a reciclar adequadamente o aparelho eléctrico. Para tal, o aparelho usado também pode ser entregue a uma instalação de recolha que trate da eliminação de resíduos, respeitando a legislação nacional sobre resíduos e respectiva reciclagem. Não estão abrangidos os meios auxiliares e os acessórios sem componentes electrónicos, que acompanham os aparelhos usados.

④ Pouze pro členské země EU

Nedávejte elektrické nářadí do domácího odpadu.

Podle Evropské směrnice 2002/96/EG o starých elektrických a elektronických přístrojích (WEEE) a podle národního práva musí být použité elektrické nářadí odděleně skladováno a odevzdáno k ekologické recyklaci.

Alternativa recyklace k zaslání zpět:

Vlastník elektrického přístroje je alternativně namísto zaslání zpět povinen ke spolupráci při odborné recyklaci v případě, že se rozhodne přístroj zlikvidovat. Starý přístroj může být v tomto případě také odevzdán do sběrný, která provede likvidaci ve smyslu národního zákona o hospodářském koloběhu a zákona o odpadech. Toto neplatí pro ke starým přístrojům přiložené části příslušenství a pomocné prostředky bez elektrických součástí.

④ Csak EU-országok

Ne dobja az elektromos szerszámokat a házi hulladék közé.

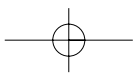
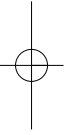
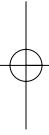
A villamos készülékekkel és elektromos-öregkészülékekkel kapcsolatos 2002/96/EG-i európai irányvonalaknak valamint ezeknek a nemzeti jogban történő realizálásának megfelelően az elhasznált villamos szerszámokat külön kell gyűjteni és egy környezetbaráti újraértékesítéshez juttatni.

Újrahasznosítás-alternatíva a visszaküldési felhíváshoz:

Az elektromos készülék tulajdonosa kötelezve van, a tulajdon feladása esetében, a visszaküldés helyett alternatív egy szakszerű értékesítésre. Ehhez az öreg készüléket egy visszavevő helynek lehet átengedni, amely a nemzetközi iparkörfolyamat és hulladéktörvény értelmében elvégzi a megsemmisítést. Ez nem érinti az öreg készülékekhez mellékelt villamosalkatrészek nélküli tartozékrészeket és segítőeszközöket.



Blank lined area for writing, consisting of approximately 25 horizontal lines.



(D)

Der Nachdruck oder sonstige Vervielfältigung von Dokumentation und Begleitpapieren der Produkte, auch auszugsweise ist nur mit ausdrücklicher Zustimmung der ISC GmbH zulässig.

(F)

La réimpression ou une autre reproduction de la documentation et des documents d'accompagnement des produits, même incomplète, n'est autorisée qu'avec l'agrément exprès de l'entreprise ISC GmbH.

(E)

La reimpressió o cualquier otra reproducci3n de documentos e informaci3n adjunta a productos, incluida cualquier copia, s3lo se permite con la autorizaci3n expresa de ISC GmbH.

(P)

A reproduç3o ou duplicaç3o, mesmo que parcial, da documentaç3o e dos anexos dos produtos, carece da autorizaç3o expressa da ISC GmbH.

(I)

La ristampa o l'ulteriore riproduzione, anche parziale, della documentazione o dei documenti d'accompagnamento dei prodotti è consentita solo con l'esplicita autorizzazione da parte della ISC GmbH.

(H)

Az termékek dokumentációjának és kisér3 okmányainak az utánnnyomása és sokszorosítása, kivonatosan is csak az ISC GmbH kifejezett beleegyezésével engedélyezett.

(CZ)

Dotisk nebo jiné rozmnořování dokumentace a pruvodnich dokumentu výrobkú, také pouze vyřátkú, je přípustné výhradně se souhlasem firmy ISC GmbH.

EH 11/2005