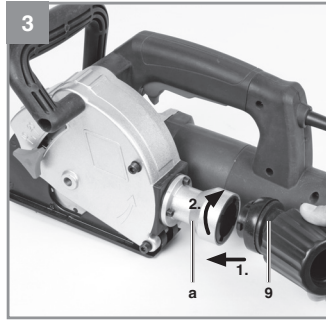
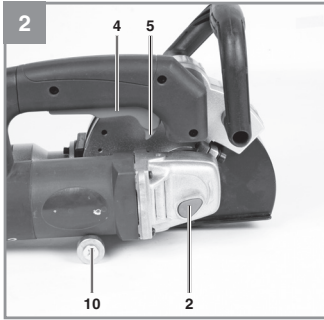
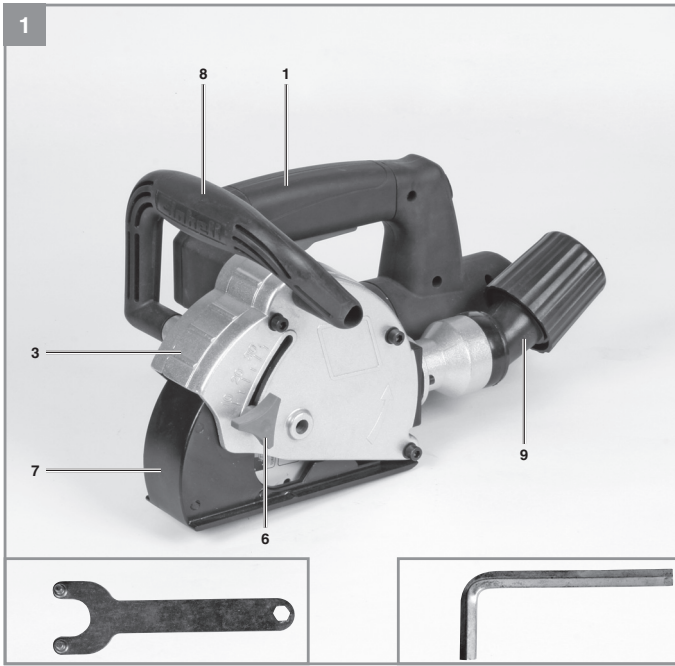


- D Originalbetriebsanleitung  
Mauernutfräse
- SLO Originalna navodila za uporabo  
Zidarski rezkalnik za zidne utore
- H Eredeti használati utasítás  
Falhoronymaró
- HR/ Originalne upute za uporabu  
BIH Glodalica za izradu utora
- RS Originalna uputstva za upotrebu  
Glodalica za izradu utora u zidu
- CZ Originální návod k obsluze  
Drážkovací frézku na zdivo
- SK Originálny návod na obsluhu  
Drážkovacia fréza na murivo

  
4 

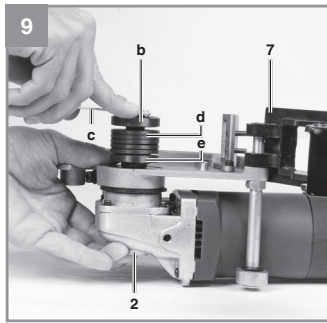
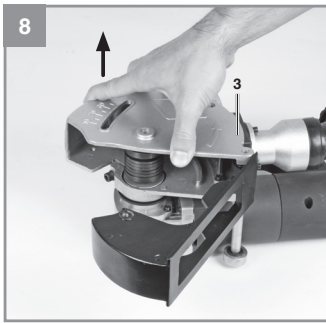
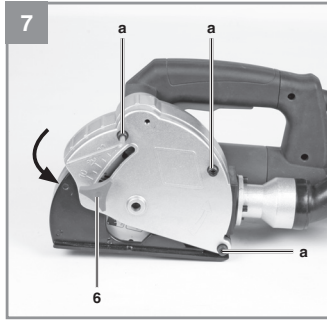
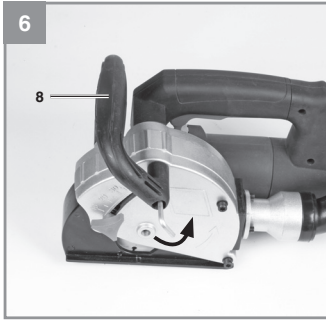
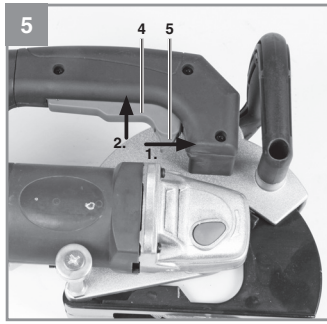
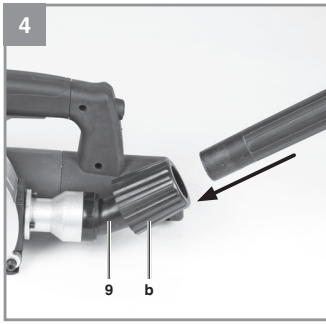
Art.-Nr.: 43.507.20

I.-Nr.: 11031



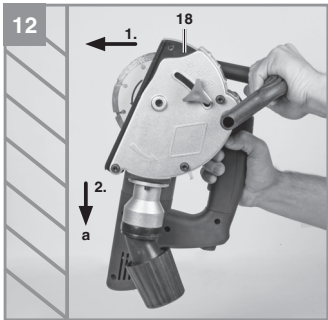
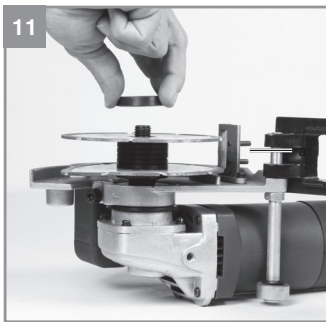
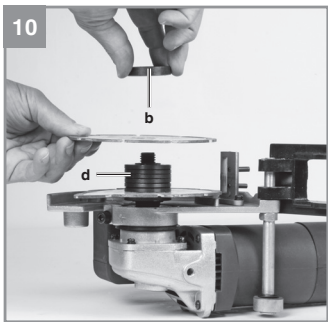
-2-





- 3 -







D



**Warnung** - Zur Verringerung des Verletzungsrisikos Bedienungsanleitung lesen



**Tragen Sie einen Gehörschutz.** Die Einwirkung von Lärm kann Hörverlust bewirken.



**Tragen Sie eine Staubschutzmaske.** Beim Bearbeiten von Holz und anderer Materialien kann gesundheitsschädlicher Staub entstehen. Asbesthaltiges Material darf nicht bearbeitet werden!



**Tragen Sie eine Schutzbrille.** Während der Arbeit entstehende Funken oder aus dem Gerät heraus-tretende Splitter, Späne und Stäube können Sichtverlust bewirken.



- 5 -



**⚠ Achtung!**

Beim Benutzen von Geräten müssen einige Sicherheitsvorkehrungen eingehalten werden, um Verletzungen und Schäden zu verhindern. Lesen Sie diese Bedienungsanleitung / Sicherheitshinweise deshalb sorgfältig durch. Bewahren Sie diese gut auf, damit Ihnen die Informationen jederzeit zur Verfügung stehen. Falls Sie das Gerät an andere Personen übergeben sollten, händigen Sie diese Bedienungsanleitung / Sicherheitshinweise bitte mit aus. Wir übernehmen keine Haftung für Unfälle oder Schäden, die durch Nichtbeachten dieser Anleitung und den Sicherheitshinweisen entstehen.

- Kontrollieren Sie das Gerät und die Zubehörteile auf Transportschäden.
- Bewahren Sie die Verpackung nach Möglichkeit bis zum Ablauf der Garantiezeit auf.

**Achtung!**

**Gerät und Verpackungsmaterial sind kein Kinderspielzeug! Kinder dürfen nicht mit Kunststoffbeuteln, Folien und Kleinteilen spielen! Es besteht Verschluckungs- und Erstickungsgefahr!**

- Originalbetriebsanleitung
- Sicherheitshinweise

**1. Sicherheitshinweise**

Die entsprechenden Sicherheitshinweise finden Sie im beiliegenden Heftchen!

**⚠ Warnung**

**Lesen Sie alle Sicherheitshinweise und Anweisungen.** Versäumnisse bei der Einhaltung der Sicherheitshinweise und Anweisungen können elektrischen Schlag, Brand und/oder schwere Verletzungen verursachen. **Bewahren Sie alle Sicherheitshinweise und Anweisungen für die Zukunft auf.**

**2. Gerätebeschreibung und Lieferumfang****2.1 Gerätebeschreibung (Bild 1/2)**

1. Handgriff
2. Spindelarretierung
3. Schutzhaube
4. Betriebsschalter
5. Einschaltsperr
6. Feststellschraube für den Tiefenanschlag
7. Tiefenanschlag
8. Zusatzhandgriff
9. Staubabsaugadapter
10. Laufrolle

**2.2 Lieferumfang**

- Öffnen Sie die Verpackung und nehmen Sie das Gerät vorsichtig aus der Verpackung.
- Entfernen Sie das Verpackungsmaterial sowie Verpackungs- und Transportsicherungen (falls vorhanden).
- Überprüfen Sie, ob der Lieferumfang vollständig ist.

**3. Bestimmungsgemäße Verwendung**

Das Gerät ist zum Schneiden von Leitungs- und Kabelschlitzen in Mauerwerk geeignet.

Die Maschine darf nur nach ihrer Bestimmung verwendet werden. Jede weitere darüber hinausgehende Verwendung ist nicht bestimmungsgemäß. Für daraus hervorgerufene Schäden oder Verletzungen aller Art haftet der Benutzer/Bediener und nicht der Hersteller.

Bitte beachten Sie, dass unsere Geräte bestimmungsgemäß nicht für den gewerblichen, handwerklichen oder industriellen Einsatz konstruiert wurden. Wir übernehmen keine Gewährleistung, wenn das Gerät in Gewerbe-, Handwerks- oder Industriebetrieben sowie bei gleichzusetzenden Tätigkeiten eingesetzt wird.

**4. Technische Daten**

Netzspannung:.....	230 V ~ 50 Hz
Leistungsaufnahme:.....	1320 W
Leerlauf-Drehzahl:.....	9000 min <sup>-1</sup>
Max. Scheiben-ø:.....	125 mm
Aufnahmebohrung: .....	22,2 mm
Nutttiefe: .....	8 - 30 mm
Nutbreite: .....	8 - 26 mm
Schutzklasse:.....	II / □
Gewicht:.....	4,8 kg

### Geräusch und Vibration

Die Geräusch- und Vibrationswerte wurden entsprechend EN 60745 ermittelt.

Schalldruckpegel $L_{pA}$ .....	92,8 dB(A)
Unsicherheit $K_{pA}$ .....	3 dB
Schalleistungspegel $L_{WA}$ .....	103,8 dB(A)
Unsicherheit $K_{WA}$ .....	3 dB

#### Tragen Sie einen Gehörschutz.

Die Einwirkung von Lärm kann Gehörverlust bewirken.

Schwingungsgesamtwerte (Vektorsumme dreier Richtungen) ermittelt entsprechend EN 60745.

Schwingungsemissionswert  $a_n \leq 2,5 \text{ m/s}^2$   
Unsicherheit  $K = 1,5 \text{ m/s}^2$

#### Warnung!

Der angegebene Schwingungsemissionswert ist nach einem genormten Prüfverfahren gemessen worden und kann sich, abhängig von der Art und Weise, in der das Elektrowerkzeug verwendet wird, ändern und in Ausnahmefällen über dem angegebenen Wert liegen.

Der angegebene Schwingungsemissionswert kann zum Vergleich eines Elektrowerkzeuges mit einem anderen verwendet werden.

Der angegebene Schwingungsemissionswert kann auch zu einer einleitenden Einschätzung der Beeinträchtigung verwendet werden.

#### Beschränken Sie die Geräuschentwicklung und Vibration auf ein Minimum!

- Verwenden Sie nur einwandfreie Geräte.
- Warten und reinigen Sie das Gerät regelmäßig.
- Passen Sie Ihre Arbeitsweise dem Gerät an.
- Überlasten Sie das Gerät nicht.
- Lassen Sie das Gerät gegebenenfalls überprüfen.
- Schalten Sie das Gerät aus, wenn es nicht benutzt wird.
- Tragen Sie Handschuhe.

### Restrisiken

**Auch wenn Sie dieses Elektrowerkzeug vorschriftsmäßig bedienen, bleiben immer Restrisiken bestehen. Folgende Gefahren können im Zusammenhang mit der Bauweise und Ausführung dieses Elektrowerkzeuges auftreten:**

1. Lungenschäden, falls keine geeignete Staubschutzmaske getragen wird.
2. Gehörschäden, falls kein geeigneter Gehörschutz getragen wird.
3. Gesundheitsschäden, die aus Hand-Arm-Schwingungen resultieren, falls das Gerät über einen längeren Zeitraum verwendet wird oder nicht ordnungsgemäß geführt und gewartet wird.

### 5. Vor Inbetriebnahme

Überzeugen Sie sich vor dem Anschließen, dass die Daten auf dem Typenschild mit den Netzdaten übereinstimmen.

Ziehen Sie immer den Netzstecker, bevor Sie Einstellungen am Gerät vornehmen.

#### 5.1 Nuttiefe einstellen (Abb. 1)

- Feststellschraube (6) lösen
- Tiefenanschlag (7) auf die gewünschte Tiefe einstellen
- Feststellschraube (6) festziehen

#### 5.2 Montage des Staubabsaugadapters (Abb. 3/4)

**Achtung!** Aus gesundheitlichen Gründen ist das Benutzen einer Staubabsaugung unbedingt erforderlich. Der Absaugstutzen kann an Absauggeräten (Staubsauger) verwendet werden. Die Absaugeinrichtung muss zum Absaugen von Feinstaub geeignet sein.

- Passen Sie die Zapfen des Absaugadapters (9) in die Vertiefungen am Staubabsauganschluss (a)
- Absaugadapter (9) drehen
- Kappe (b) lösen
- Rohr des Absauggerätes weit genug in die Öffnung am Absaugadapter (9) stecken
- Kappe (b) soweit fest ziehen, bis das Rohr ausreichend fest sitzt

### 5.3 Probelauf neuer Diamanttrennscheiben

Das Gerät mit montierten Trennscheiben mindestens 1 Minute im Leerlauf laufen lassen. Vibrierende Scheiben sofort austauschen.

## 6. Bedienung

### 6.1 Schalter (Bild 5)

Das Gerät ist mit einem Sicherheitsschalter zur Unfallverhütung ausgestattet. Zum Einschalten den Sperrhebel (5) nach vorne schieben und dann den Ein-/ Ausschalter (4) drücken.

**⚠ Warten Sie, bis die Maschine ihre Höchst-drehzahl erreicht hat.**

### 6.2 Wechseln und Einrichten der Diamant-trennscheiben (Abb. 6-11)

**Achtung!** Netzstecker aus der Steckdose ziehen

- Handgriff (8) entfernen.
- Schrauben (a) und die Feststellschraube (6) entfernen.
- Schutzhaube (3) abnehmen.
- Tiefenanschlag (7) nach unten wegschwenken.
- Halten Sie die Spindelarrretierung (2) gedrückt und lösen Sie den Außenflansch (b) mit dem mitgelieferten Flanschmutter-schlüssel (c).
- Distanzscheiben (d) abnehmen.
- Innenflansch (e) entfernen.
- Distanzscheiben, Flansche und Spannteile gründlich reinigen.
- Innenflansch (e) montieren.
- Montieren Sie nun die Diamant-Trennscheiben zusammen mit den Distanzscheiben (d) so, dass sich die gewünschte Nutbreite ergibt.

**Achtung!** Bei der Montage der Diamant-Trennscheiben auf die Drehrichtung achten!

**Achtung!** Diamant-Trennscheiben nur paarweise austauschen!

- Es stehen Ihnen 6 Distanzscheiben mit einer Breite von ca. 3,5 mm zur Verfügung. Beachten Sie, dass sich die Nutbreite aus der Summe der Distanzscheiben zwischen den Diamant-Trennscheiben und der Dicke der Trennscheiben ergibt.
- Unabhängig von der gewünschten Nutbreite müssen alle 6 Distanzscheiben (d) montiert

werden.

- Montieren Sie nun das Gerät in umgekehrter Reihenfolge wieder zusammen, achten Sie hierbei auf den festen und richtigen Sitz aller Teile.

### **⚠ Achtung:**

**Spindelarrretierung nur bei stillstehendem Motor und Schleifspindel drücken! Die Spindelarrretierung muss während des Scheibenwechsels gedrückt bleiben!**

### 6.3 Motor

Der Motor muss während der Arbeit gut belüftet werden, daher müssen die Lüftungsöffnungen immer sauber gehalten werden.

### 6.4 Arbeiten mit der Mauernutfräse (Abb. 12)

**Achtung!** Das Gerät ist mit einem Überlastungsschutz ausgestattet. Bei übermäßiger Belastung bleibt der Motor stehen. Gerät sofort entlasten und die Mauernutfräse im Leerlauf ca. 1 Minute abkühlen lassen.

**Achtung!** Das Gerät ist nur für Trockenschnitt geeignet!

- Überprüfen Sie mit einem Leitungssuchgerät Wände und Mauern auf verborgene Strom-, Gas- und Wasserleitungen, bevor Sie mit der Mauernutfräse arbeiten.
- Wählen Sie die gewünschte Nutbreite (siehe 6.2) und Nuttiefe (siehe 5.1)

**Achtung!** Das Gerät nur eingeschaltet gegen das Werkstück führen.

- Setzen Sie das Gerät mit der Laufrolle (10) am Mauerwerk an.
- Schalten Sie nun das Gerät ein und tauchen Sie nun langsam in das Mauerwerk ein, bis der Anschlag (7) aufliegt.
- Fräsen Sie jetzt die Nut in das Mauerwerk; dabei ist die Fräsrichtung (a) zu beachten. Das Gerät muss stets im Gegenlauf arbeiten. Ansonsten kann das Gerät unkontrolliert aus dem Schnitt gedrückt werden.

**Achtung!** Nur geradlinig Fräsen. Es ist nicht möglich Kurven zu schneiden

- Am Ende der Nut das Gerät aus der Nut herauschwenken und erst dann das Gerät ausschalten
- Brechen Sie nun den entstandenen Steg zwischen den beiden Nuten mit einem Meißel



heraus

- Asbesthaltige Materialien dürfen nicht bearbeitet werden!

## 7. Austausch der Netzanschlussleitung

Wenn die Netzanschlussleitung dieses Gerätes beschädigt wird, muss sie durch den Hersteller oder seinen Kundendienst oder eine ähnlich qualifizierte Person ersetzt werden, um Gefährdungen zu vermeiden.

## 8. Reinigung, Wartung und Ersatzteilbestellung

Ziehen Sie vor allen Reinigungsarbeiten den Netzstecker.

### 8.1 Reinigung

- Halten Sie Schutzvorrichtungen, Luftschlitze und Motorenhäuser so staub- und schmutzfrei wie möglich. Reiben Sie das Gerät mit einem sauberen Tuch ab oder blasen Sie es mit Druckluft bei niedrigem Druck aus.
- Wir empfehlen, dass Sie das Gerät direkt nach jeder Benutzung reinigen.
- Reinigen Sie das Gerät regelmäßig mit einem feuchten Tuch und etwas Schmierseife. Verwenden Sie keine Reinigungs- oder Lösungsmittel; diese könnten die Kunststoffteile des Gerätes angreifen. Achten Sie darauf, dass kein Wasser in das Geräteinnere gelangen kann.

### 8.2 Kohlebürsten

Bei übermäßiger Funkenbildung lassen Sie die Kohlebürsten durch eine Elektrofachkraft überprüfen. Achtung! Die Kohlebürsten dürfen nur von einer Elektrofachkraft ausgewechselt werden.

### 8.3 Wartung

Im Geräteinneren befinden sich keine weiteren zu wartenden Teile.

### 8.4 Ersatzteilbestellung:

Bei der Ersatzteilbestellung sollten folgende Angaben gemacht werden;

- Typ des Gerätes
- Artikelnummer des Gerätes
- Ident-Nummer des Gerätes
- Ersatzteilnummer des erforderlichen Ersatzteils

Aktuelle Preise und Infos finden Sie unter [www.isc-gmbh.info](http://www.isc-gmbh.info)

## 9. Entsorgung und Wiederverwertung

Das Gerät befindet sich in einer Verpackung um Transportschäden zu verhindern. Diese Verpackung ist Rohstoff und ist somit wieder verwendbar oder kann dem Rohstoffkreislauf zurückgeführt werden. Das Gerät und dessen Zubehör bestehen aus verschiedenen Materialien, wie z.B. Metall und Kunststoffe. Führen Sie defekte Bauteile der Sondermüllentsorgung zu. Fragen Sie im Fachgeschäft oder in der Gemeindeverwaltung nach!

## 10. Lagerung

Lagern Sie das Gerät und dessen Zubehör an einem dunklen, trockenen und frostfreiem sowie für Kinder unzugänglichem Ort. Die optimale Lagertemperatur liegt zwischen 5 und 30 °C. Bewahren Sie das Elektrowerkzeug in der Originalverpackung auf.



Nur für EU-Länder

Werfen Sie Elektrowerkzeuge nicht in den Hausmüll!

Gemäß europäischer Richtlinie 2002/96/EG über Elektro- und Elektronik-Altgeräte und Umsetzung in nationales Recht müssen verbrauchte Elektrowerkzeuge getrennt gesammelt werden und einer umweltgerechten Wiederverwertung zugeführt werden.

Recycling-Alternative zur Rücksendeaufforderung:

Der Eigentümer des Elektrogerätes ist alternativ anstelle Rücksendung zur Mitwirkung bei der sachgerechten Verwertung im Falle der Eigentumsaufgabe verpflichtet. Das Altgerät kann hierfür auch einer Rücknahmestelle überlassen werden, die eine Beseitigung im Sinne der nationalen Kreislaufwirtschafts- und Abfallgesetze durchführt. Nicht betroffen sind den Altgeräten beigefügte Zubehörteile und Hilfsmittel ohne Elektrobestandteile.

Der Nachdruck oder sonstige Vervielfältigung von Dokumentation und Begleitpapieren der Produkte, auch auszugsweise, ist nur mit ausdrücklicher Zustimmung der iSC GmbH zulässig.

Technische Änderungen vorbehalten

## Garantieurkunde

Sehr geehrte Kundin, sehr geehrter Kunde,

unsere Produkte unterliegen einer strengen Qualitätskontrolle. Sollte dieses Gerät dennoch einmal nicht einwandfrei funktionieren, bedauern wir dies sehr und bitten Sie, sich an unseren Servicedienst unter der auf dieser Garantiekarte angegebene Adresse zu wenden. Gern stehen wir Ihnen auch telefonisch über die unten angegebene Servicenummer zur Verfügung. Für die Geltendmachung von Garantieansprüchen gilt folgendes:

1. Diese Garantiebedingungen regeln zusätzliche Garantieleistungen. Ihre gesetzlichen Gewährleistungsansprüche werden von dieser Garantie nicht berührt. Unsere Garantieleistung ist für Sie kostenlos.
2. Die Garantieleistung erstreckt sich ausschließlich auf Mängel, die auf Material- oder Herstellungsfehler zurückzuführen sind und ist auf die Behebung dieser Mängel bzw. den Austausch des Gerätes beschränkt. Bitte beachten Sie, dass unsere Geräte bestimmungsgemäß nicht für den gewerblichen, handwerklichen oder industriellen Einsatz konstruiert wurden. Ein Garantievertrag kommt daher nicht zustande, wenn das Gerät in Gewerbe-, Handwerks- oder Industriebetrieben sowie bei gleichzusetzenden Tätigkeiten eingesetzt wird.  
Von unserer Garantie sind ferner Ersatzleistungen für Transportschäden, Schäden durch Nichtbeachtung der Montageanleitung oder aufgrund nicht fachgerechter Installation, Nichtbeachtung der Gebrauchsanleitung (wie durch z.B. Anschluss an eine falsche Netzspannung oder Stromart), missbräuchliche oder unsachgemäße Anwendungen (wie z.B. Überlastung des Gerätes oder Verwendung von nicht zugelassenen Einsatzwerkzeugen oder Zubehör), Nichtbeachtung der Wartungs- und Sicherheitsbestimmungen, Eindringen von Fremdkörpern in das Gerät (wie z.B. Sand, Steine oder Staub), Gewaltanwendung oder Fremdeinwirkungen (wie z. B. Schäden durch Herunterfallen) sowie durch verwendungsgemäßen, üblichen Verschleiß ausgeschlossen. Dies gilt insbesondere für Akkus, auf die wir dennoch eine Garantiezeit von 12 Monaten gewähren. Der Garantieanspruch erlischt, wenn an dem Gerät bereits Eingriffe vorgenommen wurden.
3. Die Garantiezeit beträgt 2 Jahre und beginnt mit dem Kaufdatum des Gerätes. Garantieansprüche sind vor Ablauf der Garantiezeit innerhalb von zwei Wochen, nachdem Sie den Defekt erkannt haben, geltend zu machen. Die Geltendmachung von Garantieansprüchen nach Ablauf der Garantiezeit ist ausgeschlossen. Die Reparatur oder der Austausch des Gerätes führt weder zu einer Verlängerung der Garantiezeit noch wird eine neue Garantiezeit durch diese Leistung für das Gerät oder für etwaige eingebaute Ersatzteile in Gang gesetzt. Dies gilt auch bei Einsatz eines Vor-Ort-Services.
4. Für die Geltendmachung Ihres Garantieanspruches übersenden Sie bitte das defekte Gerät portofrei an die unten angegebene Adresse. Fügen Sie den Verkaufsbeleg im Original oder einen sonstigen datierten Kaufnachweis bei. Bitte bewahren Sie deshalb den Kassenbon als Nachweis gut auf! Beschreiben Sie uns bitte den Reklamationsgrund möglichst genau. Ist der Defekt des Gerätes von unserer Garantieleistung erfasst, erhalten Sie umgehend ein repariertes oder neues Gerät zurück.

Selbstverständlich beheben wir gegen Erstattung der Kosten auch gerne Defekte am Gerät, die vom Garantieumfang nicht oder nicht mehr erfasst sind. Dazu senden Sie das Gerät bitte an unsere Serviceadresse.

**ISC GmbH · Eschenstraße 6 · 94405 Landau/Isar (Deutschland)**

Telefon: +49 [0] 180 5 120 509 · Telefax +49 [0] 180 5 835 830

(Festnetzpreis: 14 ct/min, Mobilfunkpreise maximal: 42 ct/min)

Außerhalb Deutschlands fallen stattdessen Gebühren für ein reguläres Gespräch ins dt. Festnetz an.  
E-Mail: [info@isc-gmbh.info](mailto:info@isc-gmbh.info) · Internet: [www.isc-gmbh.info](http://www.isc-gmbh.info)

**1 Service Hotline: 01 805 120 509 · www.isc-gmbh.info · Mo-Fr 8:00-18:00 Uhr**  
(Festnetzpreis: 14 ct/min; Mobilfunkpreise maximal 42 ct/min; Außerdem Deutschlands fallen stattdessen Gebühren für ein reguläres Gespräch ins dt. Festnetz an.)

**2 Name:**

**Retouren-Nr. ISC:**

**Strasse / Nr.:**

**Telefon:**

**PLZ:**

**Ort:**

**Mobil:**

**3 Welcher Fehler ist aufgetreten (genaue Angabe):**

**Art.-Nr.:**

**I.-Nr.:**

**Sehr geehrte Kundin, sehr geehrter Kunde,**  
bitte beschreiben Sie uns die von Ihnen festgestellte Fehlfunktion Ihres Gerätes als Grund Ihrer Beantragung möglichst genau. Dadurch können wir für Sie Ihre Reklamation schneller bearbeiten und Ihnen schneller helfen. Eine zu ungenaue Beschreibung mit Begriffen wie „Gerät funktioniert nicht“ oder „Gerät defekt“ verzögert hingegen die Bearbeitung erheblich.

**4 Garantie** JA  NEIN  **Kaufbeleg-Nr. / Datum:**

Service Hotline kontaktieren, oder bei ISC-Mehrschritte anmelden - es wird Ihnen eine Retourennummer zugeteilt.  Ihre Ansicht eintragen  
 Fehlbeschreibung und Art.-Nr. und I.-Nr. angeben  Garantiefall JA/NEIN ankreuzen sowie Kaufbeleg-Nr. und Datum angeben und eine Kopie des Kaufbelegs beilegen



Opozorilo! Da bi zmanjšali tveganje poškodb, preberite navodila za uporabo!



**Uporablajte zaščito za ušesa.** Učinkovanje hrupa lahko povzroči izgubo sluha.



**Uporablajte protiprašno zaščitno masko.** Pri obdelavi lesa in drugih materialov lahko pride do nastajanja zdravju škodljivega prahu. Materiala, ki vsebuje azbest, ne smete obdelovati!



**Uporablajte zaščitna očala.** Med delom nastajajoče iskre ali iz naprave izletajoči delčki, ostružki in prah lahko povzročijo izgubo vida.

**⚠ Pozor!**

Pri uporabi naprav je potrebno upoštevati nekaj varnostnih ukrepov, da bi preprečili poškodbe in materialno škodo. Zato skrbno preberite ta navodila za uporabo/varnostne napotke. Le-te dobro shranite tako, da boste imeli zmeraj pri roki potrebne informacije. Če bi napravo izročili drugim osebam, Vas prosimo, da jim izročite tudi ta navodila za uporabo/varnostne napotke. Ne prevzemamo nobene odgovornosti za nezgode ali škodo, ki bi nastale zaradi neupoštevanja teh navodil za uporabo in varnostnih napotkov.

**1. Varnostni napotki**

Odgovarjajoče varnostne napotke lahko preberete v priloženi knjižici!

**⚠ Opozorilo!**

**Preberite varnostne napotke in navodila.** Neupoštevanje varnostnih napotkov in navodil ima lahko za posledico električni udar, požar in/ali hude poškodbe. **Shranite vse varnostne napotke in navodila za kasnejšo uporabo.**

**2. Opis naprave na obseg dobave****2.1 Opis naprave (slika 1/2)**

1. Ročaj
2. Aretiranje vretena
3. Zaščitni pokrov
4. Stikalo za vklop/izklop
5. Blokada vklopa
6. Pritrdilni vijak za globinski omejevalni nastavek
7. Globinski omejevalni nastavek
8. Dodatni ročaj
9. Prključek za sesanje prahu
10. Tekalno kolo

**2.2 Obseg dobave**

- Odprite embalažo in previdno vzemite napravo iz embalaže.
- Odstranite embalažni material in embalažne in transportne varovalne priprave (če obstajajo).
- Preverite, če je obseg dobave popoln.
- Preverite morebitne poškodbe naprave in delov pribora, do katerih bi lahko prišlo med transportom.
- Po možnosti shranite embalažo do poteka garancijskega roka.

**Pozor!**

**Naprava in embalažni material nista igrača za otroke! Otroci se ne smejo igrati s plastičnimi vrečkami, folijo in malimi deli opreme! Obstaja nevarnost zadušitve in zaužitja takšnih delov materiala!**

- Originalna navodila za uporabo
- Varnostni napotki


**3. Predpisana namenska uporaba**

Naprava je primerna za rezanje odprtih za napeljavne in kable v zide.

Ta stroj se lahko uporablja le v skladu z njegovo namembnostjo. Vsaka druga uporaba šteje kot nenamenska nedovoljena uporaba. Za kakršnekoli poškodbe ali škodo, ki bi nastale zaradi nedovoljene uporabe, nosi odgovornost uporabnik/upravljalac in ne proizvajalec.

Prosimo, da upoštevate, da naše naprave niso bile konstruirane za namene uporabe v obrtništvu ali industriji. Ne prevzemamo nobene odgovornosti, če je bila naprava uporabljena v obrtništvu ali industriji ter v podobnih dejavnostih.

**4. Tehnični podatki**

Omrežna napetost: ..... 230 V ~ 50 Hz  
 Sprejem moči: ..... 1320 W  
 Število obratov v prostem teku: ..... 9000 min<sup>-1</sup>  
 Maks. ø koluta: ..... 125 mm  
 Sprejemna odprtina: ..... 22,2 mm  
 Globina utora: ..... 8 - 30 mm  
 Širina utora: ..... 8 - 26 mm  
 Zaščitni razred: ..... II /   
 Teža: ..... 4,8 kg

**Hrup in vibracije**

Vrednosti hrupa in vibracij so bile ugotovljane v skladu z EN 60745.

Nivo zvočnega tlaka  $L_{pA}$  ..... 92,8 dB (A)  
 Negotovost  $K_{pA}$  ..... 3 dB  
 Nivo zvočne moči  $L_{WA}$  ..... 103,8 dB (A)  
 Negotovost  $K_{WA}$  ..... 3 dB

**Uporabljajte zaščito za ušesa.**

Hrup lahko povzroči izgubo sluha.

Skupne vrednosti vibracij (vektorska vsota treh smeri) ugotovljene v skladu z EN 60745.

Emisijska vrednost vibracij  $a_{hv} \leq 2,5 \text{ m/s}^2$   
Negotovost  $K = 1,5 \text{ m/s}^2$

**Opozorilo!**

Navedena vrednost emisije tresljajev je bila izmerjena po normiranem postopku in se lahko spreminja in v izjemnih primerih prekorači navedeno vrednost glede na vrsto in in način uporabe električnega orodja.

Navedena vrednost emisije tresljajev se lahko uporablja v primerjavo električnega orodja z enim drugim orodjem.

Navedena vrednost emisije tresljajev se lahko uporablja tudi za uvodno oceno škodovanja.

**Omejite hrupnost in vibracije na minimum!**

- Uporabljajte samo brezhibne naprave.
- Redno vzdržujte in čistite napravo.
- Vaš način dela prilagodite napravi.
- Ne preobremenjujte naprave.
- Po potrebi dajte napravo v preverjanje.
- Izključite napravo, ko je ne uporabljate.
- Uporabljajte rokavice.

**Ostala tveganja**

**Tudi, če delate s tem električnim orodjem po predpisih, zmeraj obstaja nekaj ostalih tveganj. Nastopijo lahko sledeče nevarnosti v zvezi s konstrukcijo in izvedbo tega električnega orodja:**

1. Poškodbe pljuč, če ne uporabljate primerne protiprašne zaščitne maske.
2. Poškodbe sluha, če ne uporabljate primere zaščite za ušesa.
3. Zdravstvene težave, ki so posledica tresljajev rok, če dlje časa uporabljate napravo ali, če je ne uporabljate in vzdržujete pravilno.

**5. Pred prvim zagonom**

Preden stroj priključite se prepričajte, da se podatki, ki so navedeni na tipski tablici, ujemajo z omrežnimi podatki.

Zmeraj izvlecite električni priključni vtičnik preden začnete izvajati nastavitve.

**5.1 Nastavitev globine utora (sl. 1)**

- Odvijte nastavni vijak (6).
- Omejilo za globino (7) nastavite na željeno globino.
- Pritegnite nastavni vijak (6).

**5.2 Montaža adapterja za sesanje prahu (sl. 3/ 4)**

**Pozor!** Zaradi zdravstvenih razlogov je nujno potrebna uporaba sesalnika prahu. Odsesovalni nastavek lahko uporabite na odsesovalnih napravah (sesalnik). Odsesovalna naprava mora biti primerna za odsesovanje drobnega prahu.

- Nastavek adapterja za odsesovanje (9) prilagodite v poglobljene dele priključka za sesanje prahu (a)
- Obrnite adapter za odsesovanje (9)
- Odprite pokrov (b)
- Čev odsesovalne naprave vtaknite dovolj globoko v odprtino na adapterju za odsesovanje (9)
- Pokrov (b) pritegnite tako močno, da je čev dovolj trdna

**5.3 Poskusni tek novega diamantnega rezilnega koluta**

Naprava z nameščenim rezilnim kolutom naj v prostem teku deluje vsaj 1 minuto. Takoj izklopite napravo, če se kolut trese.

**6. Upravljanje****6.1 Stikalo (slika 5)**

Naprava je opremljena z varnostnim stikalom za preprečevanje nezgod.

Za vklop potisnite blokirno ročico (5) naprej in nato pritisnite na stikalo za vklop/izklop (4).

**⚠ Počakajte, da stroj doseže najvišje število vrtljajev.**

## 6.2 Zamenjava in vstavljanje diamantnih rezalnih plošč (slika 6-11)

**Pozor!** Izvlecite električni omrežni vtičnik iz vtičnice.

- Odstranite ročaj (8).
- Odstranite vijake (a) in naravnalni vijak (6).
- Snemite zaščitni pokrov (3).
- Omejilo globine (7) obrnite navzdol in proč.
- Držite pritisnjeno aretiranje vretena (2) in odпустite zunanjo prirobnico (b) z dobavljenim ključem za odvijanje matice prirobnice (c).
- Snemite distančne ploščice (d).
- Odstranite notranjo prirobnico (e).
- Temeljito očistite distančne ploščice, prirobnico in vpenjalne dele.
- Montirajte notranjo prirobnico (e).
- Sedaj montirajte diamantno rezalno ploščo skupaj z distančnimi ploščicami (d) tako, da dobite zeleno širino zareze.

**Pozor!** Pri montaži diamantnega rezilnega koluta pazite na smer obračanja!

**Pozor!** Diamantne rezilne kolote zamenjujte le v parih!

- Na voljo je 6 distančnih kolotov, širokih pribl. 3,5. Pazite, da je širina utora izračunana iz vsote distančnih kolotov med diamantnim rezilnim kolutom in debelino rezilnega koluta.
- Neodvisno od zelene širine utora morate namestiti vseh 6 distančnih kolotov (d).
- Sedaj napravo v nasprotnem vrstnem redu spet sestavite ter pri tem pazite, da so vsi deli dobro in pravilno pritrjeni.

**⚠ Pozor:**

**Na aretirni sistem vretena pritisnite le, ko motor in brusilno vreteno stojita! Aretirni sistem vretena morate med menjavo koluta stiskati!**

### 6.3 Motor

Motor mora biti med delom dobro prezračen, zato naj bodo odprtine za zračenje vedno čiste.

### 6.4 Delo z zidnim utornim rezkalnikom (sl. 12)

**Pozor!** Naprava je opremljena z zaščito pred preobremenitvijo. Motor se ob prekomerni preobremenitvi ustavi. Napravo takoj razbremenite in počakajte, da se zidni utorni rezkalnik v prostem teku pribl. 1 minuto ohlaja.

**Pozor!** Naprava je primerna samo za suhi rez!

- Z napravo za iskanje napeljav preverite, ali so v stenah in zidovih skrite napeljave za elektriko, plin ali vodo, preden začnete delati z zidnim utornim rezkalnikom.
- Izberite zeleno širino utora (glejte 6.2) in globino utora (glejte 5.1)

**Pozor!** Napravo vklopite, preden jo približate k obdelovancu.

- Napravo nastavite na zid s tekalnim kolesom (10).
- Sedaj napravo vklopite in jo počasi potisnite v zid, dokler omejilo (7) nanj ne nalega.
- Sedaj v zid izrezkajte utor; upoštevajte smer rezkanja (a). Naprava mora vedno delati v proritoku. V nasprotnem primeru lahko naprava nenadzirano izskoči iz reza.

**Pozor!** Možni so le ravni rezkalni rezi. Krivulje ne morete rezkati.

- Na koncu utora napravo zavijte iz utora in jo sele potem izklopite.
- Rob med obema utoroma izklesajte z dletom.
- Materiala, ki vsebuje azbest, ne smete obdelovati!

## 7. Zamenjava električnega priključnega kabla

Če se električni priključni kabel te naprave poškoduje, ga mora zamenjati proizvajalec ali njegova servisna služba ali podobno strokovno usposobljena oseba, da bi preprečili ogrožanje varnosti.

## 8. Čiščenje, vzdrževanje in naročanje nadomestnih delov

Pred izvajanjem vsakega čistilnega dela izvlecite električni priključni kabel.

### 8.1 Čiščenje

- Zaščitno opremo, zračne reže in ohišje motorja vzdržujte kar se le da v stanju brez prisotnosti prahu in umazanije. Napravo obrišite s suho krpo ali s komprimiranim zrakom pod nizkim pritiskom.
- Priporočamo, da napravo očistite neposredno po vsakem končanem delu.
- Redno čistite napravo z vlažno krpo in nekaj milnice. Ne uporabljajte nobenih čistilnih ali



razredčilnih sredstev; le-ta lahko poškodujejo plastične dele naprave. Pazite na to, da ne pride voda v notranjost naprave.

### 8.2 Ogljene ščetke

Pri prekomernem iskrenju naj strokovnjak za elektriko preveri ogljene ščetke. Pozor! Ogljene ščetke lahko zamenja le strokovnjak za elektriko.

### 8.3 Vzdrževanje

V notranjosti naprave ni nobenih delov, ki bi jih bilo potrebno vzdrževati.

### 8.4 Naročanje nadomestnih delov:

Pri naročanju nadomestnih delov je potrebno navesti naslednje navedbe:

- Tip naprave
- Art. številko naprave
- Ident- številko naprave
- Številka potrebnega nadomestnega dela

Aktualne cene in informacije najdete na spletni strani [www.isc-gmbh.info](http://www.isc-gmbh.info)

## 9. Odstranjevanje in ponovna uporaba

Naprava se nahaja v embalaži, da ne bi prišlo do poškodb med transportom. Ta embalaža je surovina in s tem ponovno uporabna ali pa jo je možno reciklirati. Naprava in njen pribor sta izdelana iz različnih materialov kot npr. kovine in plastika. Pokvarjene sestavne dele odstranite med posebne odpadke. V ta namen povprašajte v tehnični trgovini ali na občinski upravi!

## 10. Skladiščenje

Napravo in pribor za napravo skladiščite na temnem, suhem in pred mrazom zaščitenem in za otroke nedostopnem mestu. Optimalna skladiščna temperatura je med 5 in 30 °C. Električno orodje shranjujte v originalni embalaži.



Samo za dežele EU

Električnega orodja ne mečite med gospodinjske odpadke!

V skladu z evropsko smernico 2002/96/EG o starih električnih in elektronskih napravah in v skladu z izvajanjem nacionalne zakonodaje morate ločeno zbirati izrabljena električna orodja in jih predati v okoljsko varno ponovno predelavo.

Reciklažna alternativa za poziv za vračanje:

Lastnik električne naprave je alternativno zavezan, da namesto vračanja sodeluje pri strokovno ustreznem recikliranju v primeru predaje lastnine. Staro napravo se lahko v ta namen tudi prepusti na odvzemnem mestu, ki izvaja odstranjevanje v smislu nacionalne zakonodaje o odstranjevanju takšnih odpadkov. To se ne nanaša na starih napravam priložene dele pribora in opreme brez električnih komponent.

Ponatis ali kakršnokoli razmnoževanje dokumentacije in spremljajočih papirjev o proizvodu, tudi po izvlečkih, je dovoljeno samo z izrecnim soglasjem ISC GmbH.

Pridržana pravica do tehničnih sprememb

## Garancijska listina

Spoštovana stranka!

Naši proizvodi podležejo strogi kontroli kakovosti. Če ta naprava kljub temu ne bi delovala brezhibno, to zelo obžalujemo in Vas prosimo, da se obrnete na našo servisno službo na naslov, ki je naveden spodaj na tem garancijskem listu. Z veseljem smo Vam na voljo tudi telefonsko na navedeno servisno klično številko. Za uveljavljanje garancijskih zahtevkov velja sledeče:

1. Le-ti garancijski pogoji urejajo dodatne garancijske storitve. Vaši zakonski garancijski zahtevki ostanejo s to garancijo nespremenjeni. Naše garancijske storitve so za Vas brezplačne.
2. Garancijske storitve obsegajo izključno samo pomanjkljivosti zaradi napak v materialih in izdelavi in so omejene na odpravo takšnih pomanjkljivosti oziroma na zamenjavo naprave. Prosimo, da upoštevate, da naše naprave niso konstruirane za uporabo v obrtništvu ali industriji. Garancijska pogodba zato ne pride v poštev, če se naprava uporablja v obrtništvu ali v industrijskih obratih ali v podobnih dejavnostih. Poleg tega ne obsega naša garancija nadomestil za transportne poškodbe, škodo zaradi neupoštevanja navodil za montažo ali zaradi nestrokovne inštalacije, neupoštevanja navodil za uporabo (kot n. pr. priklon na napačno omrežno napetost ali vrsto toka), pretirana ali nepravilna uporaba (wkot n.pr. preobremenitev naprave ali uporaba nedovoljenih orodij ali pribora), neupoštevanje predpisov za vzdrževanje in varnostnih predpisov, vstop tujih predmetov v napravo (kot n.pr. pesek, kamenje ali prah), uporaba sile ali tuji vplivi (kot n.pr. poškodbe zaradi padca naprave) ter običajna obraba naprave zaradi uporabe. To velja še posebej za akumulatorje, za katere vendarle dajemo garancijski rok 12 mesecev. Veljavnost garancijskih zahtevkov ugasne, če so bili na npravi že izvajani posegi.
3. Garancijska doba znaša 2 leti in začne teči z dnevom nakupa naprave. Garancijske zahtevke morate uveljavljati pred potekom garancijske dobe v sveh tednih potem ko ste ugotovili napako. Uveljavljanje garancijskih zahtevkov po poteku garancijske dobe je izključeno. Popravilo ali zamenjava naprave ne privede do podaljšanja garancijske dobe, niti se ne postavi nova garancijska doba zaradi takšnih storitev ali zaradi eventualno vgrajenih nadomestnih delov. To velja tudi za servisne storitve na licu mesta.
4. Za uveljavljanje Vašega garancijskega zahtevka nam pošljite pokvarjeno napravo brez poštnine na spodaj navedeni naslov. Priložite original računa ob nakupu ali drugo potrdilo kot dokazilo o nakupu z datumom nakupa. Zato prosimo, da dobro shranite račun kot dokazilo o nakupu! Prosimo, da nam po možnosti natančno opišete vzroke reklamacije. Če napaka izpolnjuje naše garancijske pogoje, boste nemudoma dobili nazaj popravljeno ali novo napravo.

Seveda bomo proti plačilu stroškov odpravili tudi napake na napravi, katere ne spadajo v obseg garancije ali jih garancija več ne zajema. V takšnem primeru prosimo, da pošljete napravo na naslov naše servisne službe.



H



**Figyelmeztetés** - Sérülés veszélyének a lecsökkentéséhez olvassa el a használati utasítást



**Hordjon egy zajcsökkentő fülvédőt.** A zaj behatása hallásvesztéshez vezethet.



**Viseljen egy porvédőálarcot.** Fa és más anyagok megdolgozásánál az egészségre káros por keletkezhet. Azbeszt tartalmú anyagokat nem szabad megmunkálni!



**Hordjon egy védőszemüveget.** Munka közben keletkező szikrák vagy a készülékből kipattanó szilánk, forgács vagy a keletkező por vakulást okozhat.

- 20 -



**⚠ Figyelem!**

A készülékek használatánál, a sérülések és a károk megakadályozásának az érdekében be kell tartani egy pár biztonsági intézkedést. Ezért ezt a használati utasítást / biztonsági utasításokat gondosan átolvasni. Őrizze ezeket jól meg, azért hogy mindenkor a rendelkezésére álljanak az információk. Ha más személyeknek adná át a készüléket, akkor kérjük kézbesítse ki vele együtt ezt a használati utasítást / biztonsági utasításokat is. Nem vállalunk felelőséget olyan balesetekért vagy károkért, amelyek ennek az utasításnak és a biztonsági utasításoknak a figyelmen kívül hagyásából keletkeznek.

**1. Biztonsági utasítások**

A megfelelő biztonsági utasítások a mellékelt füzetecskében találhatóak!

**⚠ Figyelmeztetés!**

**Olvasson minden biztonsági utalást és utasítást el.** A biztonsági utalások és utasítások betartásán belüli mulasztások következménye áramcsapás, tűz és/vagy nehéz sérülések lehetnek. **Őrizze meg a biztonsági utalásokat és utasításokat a jövőre nézve.**

**2. A készülék leírása és a szállítás terjedelme****2.1 A készülék leírása (1/2-es kép)**

1. Fogantyú
2. Orsórögzítés
3. Védőburkolat
4. Üzemkapcsoló
5. Bekapcsolás elleni zár
6. Rögzítőcsavar a mélységűtközőhöz
7. Mélységűtköző
8. Pótfogantyú
9. Porelszívóadapter
10. Futógörgő

**2.2 A szállítás terjedelme**

- Nyissa ki a csomagolást és vegye ki óvatosan a készüléket a csomagolásból.
- Távolítsa el a csomagolási anyagot valamint a csomagolási- / és szállítási biztosítékot (ha létezik).
- Ellenőrizze le, hogy teljes a szállítás terjedelme.
- Ellenőrizze le a készüléket és a tartozékres-

zeket szállítási károkra.

- Ha lehetséges, akkor őrizze meg a csomagolást a garanciaidő lejáratának a végéig.

**Figyelem!**

**A készülék és a csomagolási anyag nem gyerekjáték! Nem szabad a gyerekeknek a műanyagtasakkal, fóliákkal és aprórészekkel játszaniuk! Fennáll a lenyelés és a megfulladás veszélye!**

- Eredeti használati utasítás
- Biztonsági utasítások


**3. Rendeltetésszerű használat**

A készülék vezeték- és kábelrovátkáknak a falakba levő vágására alkalmas.

A készüléket csak rendeltetése szerint szabad használni. Ezt túlhaladó bármilyen használat, nem számít rendeltetésszerűnek. Ebből adódó bármilyen kárért vagy bármilyen fajta sérülésért a használó ill. a kezelő felelős és nem a gyártó.

Kérjük vegye figyelembe, hogy a készülékeink rendeltetésük szerint nem az ipari, kézműipari vagy gyári használatra lettek konstruálva. Nem vállalunk szavatosságot, ha a készülék ipari, kézműipari vagy gyári üzemek területén valamint egyenértékű tevékenységek területén van használva.

**4. Technikai adatok**

Hálózati feszültség: ..... 230 V ~ 50 Hz  
 Teljesítményfelvétel: ..... 1320 W  
 Üresjárat-fordulatszám: .....9000 perc<sup>-1</sup>  
 Max. korong-ø: ..... 125 mm  
 Befogadófurat: ..... 22,2 mm  
 Horonymélység: .....8 - 30 mm  
 Horonyszélesség: .....8 - 26 mm  
 Érintésvédelmi osztály: .....II /   
 Súly: .....4,8 kg



**Zaj és vibrálás**

A zaj és a vibrálási értékek az EN 60745 szerint lettek mérve.

Hangnyomásérték  $L_{pA}$  ..... 92,8 dB(A)  
 Bizonytalanság  $K_{pA}$  ..... 3 dB  
 Hangteljesítményérték  $L_{WA}$  ..... 103,8 dB(A)  
 Bizonytalanság  $K_{WA}$  ..... 3 dB

**Hordjon egy zajcsökkentő fülvédőt.**

A zaj befolyása hallásvesztéshez vezethet.

Rezgésszértékek (három irányú vektorösszege) az EN 60745 szerint lettek meghatározva.

**Fogantyú**

Rezgésemmisszióérték  $a_h \leq 2,5 \text{ m/s}^2$   
 Bizonytalanság  $K = 1,5 \text{ m/s}^2$

**Figyelmeztetés!**

A megadott rezgésemmisszióérték egy normált ellenőrzési folyamat szerint lett mérve és az elektromos szerszám használatának a fajtájától és módjától függően, megváltozhat és kivételes esetekben lehet a megadott érték felett.

A megadott rezgésemmisszióértéket fel lehet használni az elektromosszerszámok egymással való összehasonlításához.

A megadott rezgésemmisszióértéket a befolyásolás bevezető felbecsülésére is fel lehet használni.

**Csökkentse le a zajkibocsátást és a vibrálást egy minimumra!**

- Csak kifogástalan készülékeket használni.
- A készüléket rendszeresen karbantartani és megtisztítani.
- Illessze a munkamódját a készülékhez.
- Ne terhelje túl a készüléket.
- Hagyja adott esetben leellenőrizni a készüléket.
- Kapcsolja ki a készüléket, ha nem használja.
- Hordjon kesztyűket.

**Fennmaradt rizikók**

**Akkor is ha előírás szerint kezeli az elektromos szerszámot, mégis maradnak fennmaradó rizikók. Ennek az elektromos szerszámnak az építésmódjával és kivitelével kapcsolatban a következő veszélyek léphetnek fel:**

1. Tüdőkárok, ha nem visel megfelelő porvédőmaszkot.

2. Hallás károsodás, ha nem visel megfelelő zajcsökkentő fülvédőt.
3. Egészségi károk, amelyek a kéz-karregzésekből adódnak, ha a készülék hosszabb ideig használva lesz, vagy ha nem lesz szabályszerűen vezetve és karbantartva.

**5. Beüzemeltetés előtt**

Győződjön meg rákapcsolás előtt arról, hogy a típustáblán megadott adatok megegyeznek a hálózati adatokkal.

Mielőtt beállításokat végezne el a készüléken, húzza mindig ki a hálózati csatlakozót.

**5.1 Horonymélység beállítás (1-es ábra)**

- Megereszteni a rögzítőcsavart (6)
- Beállítani a mélységűtközöt (7) a kívánt mélységre
- Feszésre húzni a rögzítőcsavart (6)

**5.2 A poreszivó adapter felszerelése (ábra 3/4)**

**Figyelem!** Egészségügyi okokból okvetlenül szükséges egy poreszivásnak a használata. Az elszívócsonkolt fel lehet használni az elszívó készülékekre (porszívó). Az elszívó berendezésnek alkalmasnak kell lennie a finompor elszívására.

- Igazítsa az elszívóadapter (9) csapját a poreszivócsatlakozón (a) levő mélyedésekbe be.
- Elfördítani az elszívóadapert (9)
- Megereszteni a zárófejet (b)
- Az elszívókészülék csövét elég mélyre bedugni az elszívóadapteren levő nyílásba (9).
- Annyira feszesre húzni a zárófejet (b), amíg a cső elegendően feszesen nem ül.

**5.3 Új gyémánt szétválasztó tárcsák próbafutása**

A felszerelt szétválasztó tárcsával hagyni a készüléket legalább 1 percig üresmenetben futni. Vibráló tárcsákat azonnal kicserélni.



## 6. Kezelés

### 6.1 Kapcsoló (5-ös kép)

A készülék a balesetvédelemhez egy biztonsági kapcsolóval van felszerelve.

A bekapcsoláshoz a zárókart (5) előre tolni és utána megnyomni a be-/kikapcsolót (4).

**⚠ Várja meg amíg a gép el nem érte a legmagasabb fordulatszámát.**

### 6.2 A gyémánt szétválasztó tárcsa cseréje és beigazítása (ábrák 6-tól – 11-ig)

**Figyelem!** Húzza ki a hálózati csatlakozót a dugaszoló aljzatból

- Eltávolítani a fogantyút (8).
- Eltávolítani a csavarokat (a) és a rögzítőcsavart (6).
- Levenni a védőkupakot (3).
- Lefelé elfordítani a mélységűtközőt (7).
- Az orsóörögzítést (2) nyomva tartani és a vele szállított karima anyakulccsal (c) megereszteni a külsőkarimát (b).
- Levenni a távolságtartó tárcsákat (d).
- Eltávolítani a belső karimát (e).
- Alaposan megisztítani a távolságtartó tárcsákat, karimákat és feszítőrészeket.
- Felszerelni a belső karimát (e).
- Szerelje ezután a gyémánt szétválasztó tárcsát a távolságot tartó tárcsákkal (d) úgy össze, hogy megadódjon a kívánt horony szélesség.

**Figyelem!** Ügyeljen a gyémánt szétválasztótárcsa felszerelésénél a forgási irányra!

**Figyelem!** A gyémánt szétválasztó tárcsákat csak párossával kicserélni!

- 6 cca. 3,5 mm szélességű távolságtartó tárcsa áll a rendelkezésére. Vegye figyelembe, hogy a horony szélessége a gyémánt szétválasztó tárcsák közötti távolságtartó tárcsák és a szétválasztó tárcsák vastagságának az összegéből adódik.
- A kívánt horonymélységtől függetlenül mind a 6 távolságtartó tárcsát (d) fel kell szerelni.
- Szerelje ezután a készüléket az ellenkező sorrendben ismét össze, ügyeljen ennél minden rész feszes és helyes ülésére.

**⚠ Figyelem:**

**Az orsó rögzítést csak nyugalmi állapotban levő motornál és köszörülő orsónál nyomni meg! Az orsó reteszelőnek a tárcsacsere ideje alatt nyomva kell maradnia!**

### 6.3 Motor

A munka ideje alatt a motornak jól szellőztetve kell lennie, ezért a szellőztető nyílásokat mindig tisztán kell tartani.

### 6.4 Dolgozás a falhoronymaróval (12-es ábra)

**Figyelem!** A készülék egy túlterhelés elleni védővel van felszerelve. Túlcsúszás megterhelés esetén leáll a motor. Azonnal tehermentesíteni a készüléket és cca. 1 percig üresjáratban hagyni a falhoronymarót lehűlni.

**Figyelem!** A készülék csak szárazvágásra alkalmas!

- Mielőtt a falhoronymaróval dolgozna, ellenőrizze előtte le a szobafalakat és a falakat egy vezetékkeresővel eldugott áram-, gáz- és vízvezetésekre.
- Válassza ki a kívánt horonymszélességet (lásd a 6.2-öt) és horonymélységet (lásd az 5.1-et)

**Figyelem!** A készüléket csak bekapcsolt állapotban a munkadarabra vezetni.

- Tegye a készüléket a futógörgővel (10) rá a falazatra.
- Kapcsolja ezután be a készüléket és merüljön azután addig lassan a falazatba, amíg rá nem fekszik az űtköző (7).
- Marja most a horonyt a falazatba, ennél figyelembe kell venni a marat irányát (a). A készüléknek állandóan ellenfutásban kell dolgoznia. Különböző irányban kinyomódhat a készülék a vágásból.

**Figyelem!** Csak egyenes vonalban maratni. Görbék vágása nem lehetséges.

- A horony végénél kifordítani a készüléket a horonyból és csak azután kikapcsolni a készüléket.
- Ezután a két horony között keletkező stéget egy vésővel kitérni.
- Azbeszttartalmú anyagokat nem szabad megdolgozni!

## 7. A hálózati csatlakozásvezeték kicserélése

Ha ennek a készüléknek a hálózatra csatlakoztató vezetéke megsérült, akkor ezt a gyártó vagy annak a vevőszolgáltatása, vagy egy hasonlóan szakképzett személy által ki kell cseréltetni, azért hogy elkerülje a veszélyeztetéseket.

## 8. Tisztítás, karbantartás és pótalkatrészmegrendelés

Tisztítási munkák előtt húzza ki a hálózati csatlakozót.

### 8.1 Tisztítás

- Tartsa a védőberendezéseket, szellőztető réseket és a gépházat annyira por- és piszokmentesen, amennyire csak lehet. Dörzsölje le a készüléket egy tiszta posztóval vagy pedig fújja ki alacsony nyomás alatt sűrített levegővel.
- Ajánljuk, hogy minden használat után azonnal kítisztítsa a készüléket.
- A készüléket rendszeresen egy nedves posztóval és egy kevés kenőszappannal megtisztítani. Ne használjon tisztító vagy oldó szereket; ezek megtámadhatják a készülék műanyagrészeit. Vigyéljen arra, hogy ne kerüljön víz a készülék belsejébe.

### 8.2 Szénkefék

Túláságos szikraképződés esetén, ellenőriztesse le a szénkeféket egy villamosági szakember által. Figyelem! A szénkeféket csak egy villamosági szakember cserélheti ki.

### 8.3 Karbantartás

A készülék belsejében nem található további karbantartandó rész.

### 8.4 A pótalkatrész megrendelése:

Pótalkatrész megrendésénél a következő adatokat kellene megadni:

- A készülék típusát
- A készülék cikk-számát
- A készülék ident- számát
- A szükséges pótalkatrész pótalkatrész számát

Aktuális árak és inforációk a [www.isc-gmbh.info](http://www.isc-gmbh.info) alatt találhatóak.

## 9. Megsemmisítés és újrahasznosítás

A szállítási károk megakadályozására a készülék egy csomagolásban található. Ez a csomagolás nyersanyag és ezáltal ismét felhasználható vagy pedig visszavehető a nyersanyag körforgáshoz. A készülék és annak a tartozékai különböző anyagokból állnak, mint például fémből és műanyagokból. Vigye a károsult alkatrészeket a különhulladék megsemmisítési helyhez. Érdeklődjön utána a szaküzletben vagy a közszégi közigazgatásnál!

## 10. Tárolás

A készüléket és a készülék tartozékait egy sötét, száraz és fagymentes valamint gyerekek számára nem hozzáférhető helyen tárolni. Az optimális tárolási hőmérséklet 5 és 30 °C között van. Az elektromos szerszámot az eredeti csomagolásban őrizni.





H



Csak az EU-országoknak

Ne dobja az elektromos szerszámokat a háztartási hulladék közé!

Az elektromos és elektronikus-öregkészülékek 2002/96/EG európai irányvonala és a nemzeti jogba való átvétele szerint az elhasznált elektromos szerszámokat szétválasztva kell összegyűjteni és vissza kell vezetni egy környezetvédelemnek megfelelő újrafelhasználáshoz.

Recycling-alternatívák a visszaküldési felszólításhoz:

Az elektromos készülék tulajdonosa, a tulajdon feladása esetében köteles a visszaküldés helyett alternatív a szakszerű értékesítéssel kapcsolatban összedolgozni. Az öreg készüléket ehhez egy visszavevő helynek is át lehet hagyni, amely elvégzi a nemzeti körforgásipari- és hulladéktörvények értelmében levő megsemmisítést. Ez nem érinti az öreg készülékek mellékelt elektromos alkotórészek nélküli tartozékait és segítőeszközeit

A termékek dokumentációjának és a kisérőpapírjainak az utánnymtatása vagy egyéb sokszorosítása, kivonatosan is csak az iSC GmbH kihangsúlyozott beleegyezésével engedélyezett.

Technikai változtatások jogát fenntartva



- 25 -



## Garanciaokmány

Tisztelt Vevő,

termékeink szigorú minőségi kontroll alá vannak vetve. Ha ez a készülék mégis egyszer nem működne kifogástalanul, akkor azt nagyon sajnáljuk és kérjük Önt forduljon a szervizszolgálatunkhoz amely ebben a garanciaakártyában megadott cím alatt található. Szívesen állunk a rendelkezésére telefonon is, az alul megadott szervizszám alatt. A garanciaigények érvényesítésére a következők érvényesek:

1. Ezek a garanciafeltételek szabályozzák a kiegészítő garanciateljesítményeket. A jogi szavatossági igények, ez a garancia által nincsennek érintve. A garanciateljesítményünk az Ön számára ingyenes.
2. A garanciateljesítmény csak kizárólagosan olyan hibákra terjed ki, amelyek anyag- vagy gyártási hibákra visszavezethetőek és ezeknek a hibáknak a kiküszöbölésére ill. a készülék kicserélésére van korlátozva. Kérjük vegye figyelembe, hogy a készülékeink a meghatározásuk szerint nem kisipari, kézműipari vagy ipari üzemek területén történő bevetésre lettek tervezve. Ezért a garanciaszerződés nem jön létre, ha a készülék kisipari, kézműipari vagy ipari üzemek területén valamint egyenértékű tevékenységek területén van használva. Továbbá a következő kárpótlási teljesítmények mint a szállítási károkért, károkért amelyek az összeszerelési utasítás figyelmen kívül hagyása vagy amelyek a nem szakszerű felszerelés, a használati utasítás figyelmen kívül hagyása (mint például egy rossz hálózati feszültségre vagy áramfajtára való rákapsolás), visszaélészerű vagy nem szakszerű használatok (mint például a készülék túlterhelése vagy nem engedélyezett betétszámok vagy tartozékok), a karbantartási és biztonsági határozatok figyelmen kívül hatása, idegen testek behatolása a készülékbe (mint például homok, kövek vagy por) erőszakbehatolás vagy idegen behatások (mint például leejtés általi károk) úgymint a használat általi, szokásos kopások által keletkező károk ki vannak zárva. Ez különösen azokra az akkukra érvényes, amelyekre még egy 12 hónapos garanciaidőt nyújtunk. A készüléken történő előzetes belenyúlás esetén elveszítődik a garanciajogosultság.
3. A garanciaidő érvényessége 2 év és a készülék vásárlási időpontjával kezdődik. A garanciaigények a garanciaidő lejárása előtt, két héten belül érvényesíteni kell, miután felismerte a hibát. A garanciajog érvényesítése a garancia idő lejárása után ki van zárva. A készülék kicserélése vagy javítása nem vezet a garancia időtartamának a meghosszabításához se nem vezet ez a teljesítmény a készülék vagy az esetleg beépített pótalkatrészek egy új garanciaidőtartamhoz. Ez egy helyszíni szervíz esetében is érvényes.
4. A garanciajog érvényesítéséhez kérjük küldje a defekt készüléket bérmentesen a lent megadott címre. Mellékelje a vásárlási nyugtát eredetiben vagy egyéb módon levő bizonylatot a vásárlás keltéről. Kérjük őrizze ezért jól meg a pénztári cédulát mind bizonyítékot! Kérjük írja le lehetőleg pontosan a reklamáció okát. Ha a defekt a garanciateljesítményünk keretén belül van, akkor kap azonnal egy megjavított vagy egy új készüléket vissza.

Magától érthetődő, hogy a költségek megtérítése ellenében szívesen megjavítjuk azokat a készüléken levő defekteket amelyek a garancia terjedelme nem vagy már nem érinti. Ehhez küldje kérjük a készüléket a szerviciműnkre.



Upozorenje - pročitajte upute za uporabu kako bi se smanjio rizik od ozljeđivanja



**Nosite zaštitu za sluh.** Buka može utjecati na gubitak sluha.



**Nosite masku za zaštitu od prašine.** Kod obrade drva i drugih materijala može doći do stvaranja prašine štetne po zdravlje. Azbestni materijali ne smiju se obrađivati!



**Nosite zaštitne naočale.** Iskre koje nastaju za vrijeme rada, iverje, piljevina i prašina koji izlaze iz uređaja mogu izazvati gubitak vida.

**⚠ Pozor!**

Prilikom uporabe uređaja morate se pridržavati sigurnosnih propisa kako biste spriječili nastanak ozljeda i šteta. Zato pažljivo pročitajte ove upute za uporabu/sigurnosne napomene. Dobro ih sačuvajte tako da vam informacije u svako doba budu na raspolaganju. Ako biste ovaj uređaj trebali predati drugim osobama, molimo da im proslijedite i ove upute za uporabu. Ne preuzimamo jamstvo za štete nastale zbog nepridržavanja ovih uputa za uporabu i sigurnosnih napomena.

**1. Sigurnosne napomene**

Odgovarajuće sigurnosne napomene pronaći ćete u priloženoj bilježnici.

**⚠ Upozorenje!**

**Pročitajte sve sigurnosne napomene i upute.** Propusti kod pridržavanja sigurnosnih napomena i uputa mogu uzrokovati električni udar, požar i/ili teške povrede. **Sačuvajte sve sigurnosne napomene i upute za ubuduće.**

**2. Opis uređaja i sadržaj isporuke****2.1 Opis uređaja (slika 1/2)**

1. Ručka
2. Aretacija vretena
3. Zaštitni poklopac
4. Sklopka za pogon
5. Blokada uključivanja
6. Vijak za fiksiranje graničnika dubine
7. Graničnik dubine
8. Dodatna ručka
9. Adapter za odsisavanje prašine
10. Kotač

**2.2 Sadržaj isporuke**

- Otvorite pakovinu i pažljivo izvadite uređaj.
- Uklonite ambalažu kao i dijelove za sigurnost pakiranja / za sigurnost tijekom transporta (ako postoje).
- Provjerite je li sadržaj isporuke cjelovit.
- Prekontrolirajte postoje li na uređaju i dijelovima pribora transportna oštećenja.
- Po mogućnosti sačuvajte pakovinu do isteka jamstvenog roka.

**Pozor!**

**Uređaj i materijal pakovine nisu igračke za djecu! Djeca se ne smiju igrati plastičnim vrećicama, folijama i sitnim dijelovima! Postoji opasnost da ih progutaju i tako se uguše!**

- Originalne upute za uporabu
- Sigurnosne napomene


**3. Namjenska uporaba**

Ovaj uređaj namijenjen je za urezivanje žiljebova u zidu za vodove i kabele.

Uređaj se smije koristiti samo namjenski. Svaka drugačija uporaba nije namjenska. Za štete ili ozljede svih vrsta nastale zbog nenamjenskog korištenja odgovoran je korisnik/rukovatelj a nikako proizvođač.

Molimo da obratite pozornost na to da naši uređaji nisu pogodni za korištenje u komercijalne, obrtničke ili industrijske svrhe. Ne preuzimamo jamstvo ako se uređaj koristi u komercijalne i industrijske svrhe kao i u sličnim djelatnostima.

**4. Tehnički podaci**

Mrežni napon: ..... 230 V ~ 50 Hz  
 Snaga: ..... 1320 W  
 Broj okretaja u praznom hodu: ..... 9000 min<sup>-1</sup>  
 Maks. Ø ploče: ..... 125 mm  
 Prihvatni provrt: ..... 22,2 mm  
 Dubina utora: ..... 8 - 30 mm  
 Širina utora: ..... 8 - 26 mm  
 Klasa zaštite: ..... II /   
 Težina: ..... 4,8 kg

**Buka i vibracije**

Vrijednosti buke i vibracija određene su prema normi EN 60745.

Razina zvučnog tlaka  $L_{pA}$  ..... 92,8 dB (A)  
 Nesigurnost  $K_{pA}$  ..... 3 dB  
 Intenzitet buke  $L_{WA}$  ..... 103,8 dB (A)  
 Nesigurnost  $K_{WA}$  ..... 3 dB

**Nosite zaštitu za sluh.**

Buka može utjecati na gubitak sluha.

Ukupne vrijednosti vibracija (vektorski zbroj triju pravaca) određene su prema normi EN 60745.

Vrijednost emisije vibracija  $a_w \leq 2,5 \text{ m/s}^2$   
Nesigurnost  $K = 1,5 \text{ m/s}^2$

#### Upozorenje!

Navedena vrijednost emisije vibracija izmjerena je prema normiranom postupku ispitivanja i može se, ovisno o načinu korištenja elektroalata, promijeniti a u izuzetnim slučajevima može biti i veća od navedene vrijednosti.

Navedena vrijednost emisije vibracija može se koristiti u svrhu usporedbe elektroalata jedne tvrtke s elektroalatom neke druge tvrtke.

Navedena vrijednost emisije vibracija može se također koristiti za početnu procjenu ugrožavanja zdravlja.

#### Ograničite stvaranje buke i vibracija na minimum!

- Koristite samo besprijekorne uređaje.
- Redovito čistite i održavajte uređaj.
- Svoj način rada prilagodite uređaju.
- Nemojte preopterećivati uređaj.
- Po potrebi predajte uređaj na kontrolu.
- Isključite uređaj kad ga ne koristite.
- Nosite zaštitne rukavice.

#### Ostali rizici

**Čak i kad se ovi elektroalati koriste propisno, uvijek postoje neki drugi rizici. Sljedeće opasnosti mogu nastati vezi s izvedbom i konstrukcijom elektroalata:**

1. Oštećenja pluća ako se ne nosi prikladna maska za zaštitu od prašine.
2. Oštećenja sluha ako se ne nosi prikladna zaštita za sluh.
3. Zdravstveni problemi koji nastaju kao posljedica vibracija na šaku-ruku u slučaju da se uređaj koristi tijekom dužeg vremena ili se nepropisno koristi i održava.

## 5. Prije puštanja u rad

Prije priključivanja provjerite odgovaraju li podaci na tipskoj pločici podacima o mreži.

Prije nego što počinjete podešavati uređaj, uvijek izvucite mrežni utikač.

### 5.1 Podešavanje dubine utora (sl. 1)

- Otpustite vijak za fiksiranje (6)
- Podesite graničnik dubine (7) na željenu dubinu
- Pritegnite vijak za fiksiranje (6)

### 5.2 Montaža adaptera za usisavanje prašine (sl. 3/4)

**Pozor!** Zbog zdravstvenih razloga obvezno treba koristiti dio za usisavanje prašine. Nastavak za usisavanje može se priključiti na uređaje za usisavanje (usisavače). Uređaj za usisavanje mora biti prikladan za usisavanje fine prašine.

- Prilagodite rukavce adaptera za usisavanje (9) udubljenjima na priključku za usisavanje (a).
- Okrenite adapter za usisavanje (9)
- Skinite kapu (b).
- Utaknite cijev usisavača dovoljno duboko u otvor adaptera (9).
- Stegnite kapu (b) toliko da se cijev dobro uglati.

### 5.3 Probni rad s novom dijamantnom reznom pločom

Pustite uređaj raditi s montiranim reznim pločama najmanje 1 minutu u praznom hodu. Vibrirajuće ploče odmah zamijenite.

## 6. Rukovanje

### 6.1 Sklopka (slika 5)

Uređaj je opremljen sigurnosnim prekidačem za sprječavanje nesreća.

Za uključivanje uređaja pomaknite polugu za blokadu (5) prema naprijed i pritisnite prekidač za uključivanje/isključivanje (4).

**⚠ Pričekajte da Vaš stroj postigne najveći broj okretaja.**

## 6.2 Zamjena i podešavanje dijamantnih reznih ploča (sl. 6-11)

**Pozor!** Izvucite mrežni utikač iz utičnice.

- Uklonite ručku (8).
- Uklonite vijke (a) i vijak za fiksiranje (6).
- Skinite zaštitni poklopac (3).
- Iskrenite graničnik dubine (7) prema dolje.
- Držite pritisnutu aretaciju vretena (2) i otpustite vanjsku prirubnicu (b) pomoću isporučenog ključa za maticu prirubnice (c).
- Skinite distančne pločice (d).
- Uklonite unutrašnju prirubnicu (e).
- Temeljito očistite distančne pločice, prirubnicu i stezne dijelove.
- Montirajte unutrašnju prirubnicu (e).
- Sad montirajte dijamantne rezne ploče zajedno s distančnim pločicama (d) tako da se postigne željena širina utora.

**Pozor!** Kod montaže dijamantnih reznih ploča pripazite na smjer vrtnje!

**Pozor!** Dijamantne rezne ploče mijenjajte samo u paru!

- Na raspolaganju Vam je 6 distančnih ploča širine oko 3,5 mm. Obratite pozornost na to da širina utora proizlazi iz sume distančnih ploča između dijamantnih reznih ploča i debeline reznih ploča.
- Neovisno o željenoj širini utora morate montirati svih 6 distančnih ploča (d).
- Sada ponovo sastavite uređaj obrnutim redom i pripazite pritom na čvrst i pravilan položaj svih dijelova.

**Pozor:**

**Aretaciju vretena pritisnite samo dok motor i vreteno miruju! Aretacija vretena mora tijekom zamjene ploče ostati pritisnuta!**

### 6.3 Motor

Motor se mora tijekom rada dobro prozračivati, zbog toga zračni otvori moraju biti uvijek čisti.

### 6.4 Rad s glodalicom utora u zidu (sl. 12)

**Pozor!** Uređaj ima zaštitu od preopterećenja. U slučaju prevelikog opterećenja motor se zaustavlja. Odmah rasteretite uređaj i pustite ga da se hladi oko 1 minutu u praznom hodu.

**Pozor!** Uređaj je prikladan samo za suho rezanje!

- Prije nego započnete raditi s glodalicom, pomoću odgovarajućeg uređaja locirajte skrivene plinske, strujne i vodovodne cijevi u zidovima.

- Izaberite željenu širinu (vidi 6.2) i dubinu utora (vidi 5.1).
- **Pozor!** Uključeni uređaj približavajte radnom komadu.
- Prisolonite uređaj s kotačem (10) na zid.
- Sada uključite uređaj i polagano uranjajte s njim u zid do graničnika (7).
- Glodajte utor u zidu; pritom pripazite na smjer glodanja (a). Uređaj mora stalno raditi u suprotnom smjeru. U suprotnom bi uređaj mogao nekontrolirano izletjeti iz reza.
- **Pozor!** Režite samo pravocrtno. Nemoguće je rezati krivulje.
- Na kraju rezanja najprije izvucite uređaj iz utora i tek onda ga isključite.
- Pomoću dljeteta izbijte segment između oba utora.
- Azbestne materijale ne smijete obrađivati!

## 7. Zamjena mrežnog kabela

Ako se kabel za priključivanje ovog uređaja na mrežu ošteti, mora ga zamijeniti proizvođač ili njegova servisna služba ili slična kvalificirana osoba kako bi se izbjegle opasnosti.

## 8. Čišćenje, održavanje i naručivanje rezervnih dijelova

Prije svih radova čišćenja izvucite mrežni utikač.

### 8.1 Čišćenje

- Zaštitne naprave, prolaze za zrak i kućište motora treba uvijek očistiti od prašine i nečistoća. Istrijajte uređaj čistom krpom ili ga ispušite komprimiranim zrakom pod niskim tlakom.
- Preporučujemo da očistite uređaj odmah nakon svake uporabe.
- Redovito čistite uređaj mokrom krpom i s malo kalijevog sapuna. Ne koristite otapala ili sredstva za čišćenje; ona bi mogli oštetiti plastične dijelove uređaja. Pripazite na to da u unutrašnjost uređaja ne dospjeje voda.

### 8.2 Ugljene četkice

U slučaju prekomjernog iskenja kontrolu ugljenih četkica prepustite električaru. **Pozor!** Ugljene četkice smije zamijeniti samo električar.

### 8.3 Održavanje

U unutrašnjosti uređaja nema dijelova koje bi trebalo održavati.

### 8.4 Naručivanje rezervnih dijelova:

Kod naručivanja rezervnih dijelova trebali biste navesti sljedeće podatke:

- Tip uređaja
- Kataloški broj uređaja
- Identifikacijski broj uređaja
- Broj potrebnog rezervnog dijela

Aktualne cijene nalaze se na web stranici [www.isc-gmbh.info](http://www.isc-gmbh.info)

## 9. Zbrinjavanje u otpad i recikliranje

Uređaj je zapakiran kako bi se tijekom transporta spriječila oštećenja. Ova pakovina je sirovina i može se ponovno upotrijebiti ili predati na reciklažu. Uređaj i njegov pribor sastavljeni su od raznih materijala, kao npr. metal i plastika. Neispravne sklopove odlažite u specijalni otpad. Raspišite se u specijaliziranoj trgovini ili općinskoj upravi!

## 10. Skladištenje

Uređaj i njegov pribor spremite na tamno i suho mjesto zaštićeno od smrzavanja, kojem djeca nemaju pristup. Optimalna temperatura skladištenja je između 5 i 30 °C. Elektroalat čuvajte u originalnoj pakovini.



Samo za zemlje članice EU

Elektroalate nemojte bacati u kućno smeće!

Prema europskoj odredbi 2002/96/EG o starim električnim i elektroničkim uređajima i njenim prijenosom u nacionalno pravo, istrošeni električni alati trebaju se posebno sakupljati i na ekološki način zbrinuti na mjestu za reciklažu.

Alternativa s recikliranjem nasuprot zahtjevu za povrat:

Vlasnik električnog uređaja alternativno je obavezan da umjesto povrata uređaja u slučaju odricanja vlasništva sudjeluje u stručnom zbrinjavanju uređaja. Stari uređaj može se u tu svrhu predati i mjestu za preuzimanje takvih uređaja koje provodi uklanjanje u smislu državnih zakona o otpadu i recikliranju. Zakonom nisu obuhvaćeni dijelovi pribora ugrađeni u stare uređaje i pomoćni materijali bez električnih elemenata.

Kopiranje ili umnožavanje dokumentacije i popratnih materijala o proizvodu, čak i djelomično, dopušteno je samo uz izričito dopuštenje tvrtke iSC GmbH.

Zadržavamo pravo na tehničke izmjene



## Jamstveni list

Poštovani kupče,

naši proizvodi podliježu strogoj kontroli kvalitete. Žao nam je ako bi ipak došlo do toga da uređaj ne funkcionira besprijekorno i zamolili bismo Vas da se u tom slučaju obratite na adresu naše servisne službe navedenu ispod ovog jamstva. Također smo Vam na raspolaganju na dolje navedenom telefonskom broju servisne službe. Za traženje jamstvenog zahtjeva vrijedi sljedeće:

1. Ovi jamstveni uvjeti reguliraju dodatne jamstvene usluge. Ovo jamstvo ne zadire u Vaše zakonsko pravo zahtjeva za ostvarenje jamstvenih usluga. Realizacija jamstvenih usluga je besplatna.
2. Jamstvena usluga obuhvaća isključivo nedostatke nastale zbog greške na materijalu ili tijekom proizvodnje i ograničen je na uklanjanje tih nedostataka odnosno zamjenu uređaja. Molimo da obratite pažnju na to da naši uređaji nisu konstruirani za korištenje u komercijalne svrhe niti u obrtu i industriji. Prema tome, ugovor o jamstvu ne može se ostvariti ako se uređaj koristi u obrtničkim ili industrijskim pogonima kao i u sličnim djelatnostima. Nadalje su iz jamstva isključene usluge zamjene proizvoda u slučaju transportnih oštećenja, šteta zbog nepridržavanja uputa za montažu ili zbog nestručne instalacije, nepridržavanja uputa za uporabu (kao npr. zbog priključka na pogrešni mrežni napon ili vrstu struje), zbog zlorabe ili nestručnih primjena (kao npr. preopterećenje uređaja ili korištenje nedopuštenih alata ili pribora), u slučaju nepridržavanja uputa za održavanje i sigurnosnih odredbi, zbog prodiranja stranih tijela u uređaj (npr. pijeska, kamenja ili prašine), nasilne primjene ili vanjskih utjecaja (kao npr. oštećenja zbog pada) kao i zbog uobičajenog trošenja tijekom korištenja. To naročito vrijedi za baterije za koje ipak dajemo jamstvo od 12 mjeseci. Zahtjev za jamstvo prestaje biti valjan ako su na uređaju već izvršeni neki zahvati.
3. Jamstveni rok iznosi 2 godine a započinje s datumom kupnje uređaja. Jamstveni zahtjevi ostvaruju se prije isteka jamstvenog roka unutar dvije godine nakon što ste uočili kvar. Ostvarenje jamstvenog zahtjeva nakon isteka jamstvenog roka je isključeno. Popravkom ili zamjenom uređaja ne produljuje se jamstveni rok niti se tom uslugom ostvaruju novi jamstveni rok za uređaj ili ostale ugrađene rezervne dijelove. To također vrijedi i kod korištenja servisa na licu mjesta.
4. Da biste ostvarili svoj jamstveni zahtjev, molimo Vas da nam pošaljete neispravan uređaj bez plaćanja poštarine na dolje navedenu adresu. Priložite originalni računa za kupnju uređaja ili neki drugi dokaz o kupnji s datumom. Molimo Vas da zbog tog razloga dobro sačuvate račun kao dokaz! Što točnije opišite razlog reklamacije. Ako naša jamstvena usluga obuhvaća kvar nastao na Vašem uređaju, odmah ćemo Vam vratiti popravljene ili novi uređaj.

Razumljivo je da ćemo za naknadu troškova ukloniti i kvarove koje jamstvena usluga ne obuhvaća. U tom slučaju pošaljite uređaj na adresu našeg servisa.



Upozorenje - pročitajte uputstva za upotrebu kako bi se smanjio rizik od povreda



**Nosite zaštitu za sluh.** Buka može da utiče na gubitak sluha.



**Nosite zaštitnu masku protiv prašine.** Prilikom obrade drveta i drugih materijala nastaje prašina opasna po zdravlje. Azbestni materijali ne smeju se obrađivati!



**Nosite zaštitne naočari.** Tokom rada dolazi do iskrenja ili iz uređaja izlazi iver, strugotina i prašina koji mogu uticati na gubitak vida.

**⚠ Pažnja!**

Kod korišćenja uređaja morate se pridržavati bezbednosnih propisa kako biste sprečili povrede i štete. Zbog toga pažljivo pročitajte ova uputstva za upotrebu/bezbednosne napomene. Dobro ih sačuvajte tako da Vam informacije u svako doba budu na raspolaganju. Ako biste ovaj uređaj trebali predati drugim licima, molimo Vas da im prosledite i ova uputstva za upotrebu. Ne preuzimamo garanciju za štete koje bi nastale zbog nepridržavanja ovih uputstava za upotrebu i bezbednosnih napomena.

**1. Sigurnosna uputstva**

Odgovarajuća sigurnosna uputstva pronaći ćete u priloženoj knjižici.

**⚠ Upozorenje!**

**Pročitajte sve bezbednosne napomene i uputstva.** Propusti kod pridržavanja bezbednosnih napomena i uputstava mogu da prouzroče el.udar, požar i/ili teške povrede. **Sačuvajte sve bezbednosne napomene i uputstva za buduće korišćenje.**

**2. Opis uređaja i sadržaj isporuke****2.1 Opis uređaja (slika 1/2)**

1. Ručka
2. Fiksiranje vretena
3. Zaštitni poklopac
4. Prekidač za pogon
5. Blokada uključivanja
6. Zavrtanj za fiksiranje graničnika dubine
7. Graničnik dubine
8. Dodatna ručka
9. Adapter za usisavanje prašine
10. Točak

**2.2 Sadržaj isporuke**

- Otvorite pakovanje i pažljivo izvadite uređaj.
- Uklonite materijal za pakovanje kao i delove za bezbednost pakovanja / bezbednost tokom transporta (ako postoje).
- Proverite da li je sadržaj isporuke potpun.
- Prekontrolišite da li na uređaju i delovima pribora ima transportnih oštećenja.
- Po mogućnosti sačuvajte pakovanje do isteka garantnog roka.

**Pažnja!**

**Uređaj i materijal za pakovanje nisu dečje igračke! Deca ne smeju da se igraju plastičnim kesama, folijama i sitnim delovima! Postoji opasnost da ih progutaju i tako se uguše!**

- Originalna uputstva za upotrebu
- Bezbednosne napomene


**3. Namensko korišćenje**

Ovaj uređaj je namenjen za urezivanje žlebova u zidu za vodove i kablove.

Uređaj sme da se koristi samo za namenu za koju je predviđen. Svaka drugačija upotreba nije namenska. Za štete ili povrede svih vrsta koje iz toga proizađu, odgovoran je korisnik/rukovaoc, a nikako proizvođač.

Molimo da obratite pažnju na to da naši uređaji nisu podesni za korišćenje u komercijalne, znanstvske ili industrijske svrhe. Ne preuzimamo garanciju ako se uređaj koristi u komercijalne i industrijske svrhe kao i sličnim delatnostima.

**4. Tehnički podaci**

Napon strujne mreže: ..... 230 V ~ 50 Hz  
 Snaga: ..... 1320 W  
 Broj obrtaja kod praznog hoda: ..... 9000 min<sup>-1</sup>  
 Maks. Ø ploče: ..... 125 mm  
 Prihvatni provrt: ..... 22,2 mm  
 Dubina utora: ..... 8 - 30 mm  
 Širina utora: ..... 8 - 26 mm  
 Klasa zaštite: ..... II /   
 Težina: ..... 4,8 kg

**Buka i vibracije**

Vrednosti buke i vibracija utvrđene su u skladu s normom EN 60745.

Nivo zvučnog pritiska L<sub>PA</sub> ..... 92,8 dB(A)  
 Nesigurnost K<sub>PA</sub> ..... 3 dB  
 Intenzitet buke L<sub>WA</sub> ..... 103,8 dB(A)  
 Nesigurnost K<sub>WA</sub> ..... 3 dB

**Nosite zaštitu za sluh.**

Buka može da utiče na gubitak sluha.

Ukupne vrednosti vibracija (vektorska suma triju pravaca) utvrđene su u skladu s normom EN 60745.

Vrednost emisije vibracija  $a_h \leq 2,5 \text{ m/s}^2$   
Nesigurnost  $K = 1,5 \text{ m/s}^2$

**Upozorenje!**

Navedena vrednost emisije vibracija izmerena je prema normiranom postupku kontrole i može da se, zavisno od načina korišćenja električnih alata, promeni, a u iznimnim slučajevima može biti i veća od navedene vrednosti.

Pomenuta vrednost emisije vibracija može se koristiti u svrhu uspoređivanja električnog alata jedne firme s električnim alatom neke druge firme.

Navedena vrednost emisije vibracija može takođe da se koristi za početnu procenu ugrožavanja zdravlja.

**Ograničite stvaranje buke i vibracija na minimum!**

- Koristite samo besprekorne uređaje.
- Redovno održavajte i čistite uređaj.
- Prilagodite svoj način rada uređaju.
- Ne preopterećujte uređaj.
- Prema potrebi pošaljite uređaj na kontrolu.
- Ako uređaj ne upotrebljavate, onda ga isključite.
- Nosite zaštitne rukavice.

**Ostali rizici**

**Čak i kada se ovi električni alati koriste propisno, uvek postoje i neki drugi rizici. Sledeće opasnosti mogu nastati u vezi s izvedbom i konstrukcijom električnog alata:**

1. Oštećenja pluća, ako se ne nosi odgovarajuća maska za zaštitu od prašine.
2. Oštećenja sluha, ako se ne nosi odgovarajuća zaštita za sluh.
3. Zdravstvene poteškoće koje nastanu kao posledica vibracija na šaku-ruku, ako se uređaj koristi tokom dužeg vremena ili se nepropisno koristi i održava.

**5. Pre puštanja u pogon**

Pre priključivanja proverite da li podaci na tablici s oznakom tipa odgovaraju podacima o mreži.

Pre nego što počnete da podešavati uređaj, uvek izvucite mrežni utikač.

**5.1 Podešavanje dubine utora (sl. 1)**

- Otpustite zavrtnj za fiksiranje (6)
- Podesite graničnik dubine (7) na željenu dubinu
- Pritegnite zavrtnj za fiksiranje

**5.2 Montaža adaptera za usisavanje prašine (sl. 3/4)**

Pažnja! Iz zdravstvenih razloga obavezno treba da se koristi deo za usisavanje prašine. Nastavak za usisavanje može da se priključi na uređaj za usisavanje (usisače). Uređaj za usisavanje mora biti podesan za usisavanje fine prašine.

- Prilagodite rukavce adaptera za usisavanje (9) udubljenjima na priključku za usisavanje (a)
- Okrenite adapter za usisavanje (9).
- Skinite kapu (b).
- Umetnite cev usisača dovoljno duboko u otvor adaptera (9).
- Stegnite kapu (b) toliko da se cev dobro usadi.

**5.3 Probni rad sa novom dijamantnom reznom pločom**

Pustite uređaj da radi sa montiranim reznim pločama najmanje 1 minutu u praznom hodu. Ploče koje vibriraju odmah zamenite.

**6. Rukovanje****6.1 Prekidač (slika 5)**

Uređaj ima sigurnosnim prekidač za sprečavanje nesreća.

Za uključivanje uređaja pomerite polugu za blokadu (5) prema napred i pritisnite prekidač za uključivanje/isključivanje (4).

**⚠ Sačekajte da Vaša mašina postigne najveći broj obrtaja.**

### 6.2 Zamena i podešavanje dijamantnih reznih ploča (sl. 6-11)

**Pažnja!** Izvucite mrežni utikač iz utičnice.

- Uklonite ručku (8).
- Uklonite zavrtnje (a) i zavrtnj za fiksiranje (6).
- Skinite zaštitni poklopac (3).
- Iskrenite graničnik dubine (7) prema dole.
- Držite pritisnut deo za fiksiranje vretena (2) i otpustite vanjsku prirubnicu (b) pomoću isporučeneog ključa za navrtku prirubnice (c).
- Skinite distancione pločice (d).
- Uklonite unutrašnju prirubnicu (e).
- Temeljito očistite distancione pločice, prirubnicu i stezne delove.
- Montirajte unutrašnju prirubnicu (e).
- Sada montirajte dijamantne rezne ploče za jedno sa distancionim pločicama (d) tako da se postigne željena širina utora.

**Pažnja!** Kod montaže dijamantnih reznih ploča pripazite na smer vrtnje!

**Pažnja!** Dijamantne rezne ploče menjajte samo u paru!

- Na raspolaganju Vam je 6 distancionih pločica širine cirka 3,5 mm. Obratite pažnju na to da širina utora proizlazi iz sume distancionih pločica između dijamantnih reznih ploča i debljine reznih ploča.
- Nezavisno od željene širine utora morate montirati svih 6 distancionih ploča (d).
- Sada ponovo sastavite uređaj obrnutim redom i pripazite pri tom na čvrst i pravilni položaj svih delova.

#### ⚠ Pažnja:

**Deo za fiksiranje vretena pritisnite samo dok motor i vreteno miruju! Deo za fiksiranje vretena mora da za vreme zamene ploče ostane pritisnut!**

### 6.3 Motor

Motor se tokom rada mora dobro provetravati, stoga otvori za vazduh moraju uvek da budu čisti.

### 6.4 Rad sa glodalicom utora u zidu (sl. 12)

**Pažnja!** Uređaj ima zaštitu od preopterećenja. U slučaju prevelikog opterećenja motor se zaustavlja. Odmah rasteretite uređaj i ostavite ga da se hladi oko 1 minutu u praznom hodu.

### Pažnja! Uređaj je podesan samo za suvo rezanje!

- Pre nego što započnete da radite glodalicom, pomoću odgovarajućeg uređaja locirajte sakrivene gasne, strujne i vodovodne cevi u zidovima.
- Izaberite željenu širinu (vidi 6.2) i dubinu utora (vidi 5.1)

**Pažnja!** Uključeni uređaj približavajte radnom predmetu.

- Prislonite uređaj sa točkom (10) na zid.
- Sada uključite uređaj i polagano uranjajte sa njim u zid do graničnika (7).
- Glodajte utor u zidu; pri tom pripazite na smer glodanja (a). Uređaj mora stalno da radi u suprotnom smeru. U protivnom bi mogao nekontrolirano da izleti iz reza.

**Pažnja!** Režite samo pravolinijski. Nemoguće je rezati krive.

- Na kraju rezanja prvo izvucite uređaj iz utora i tek onda ga isključite.
- Pomoću dleta izbijte segment između oba utora.
- Ne smeju da se obrađuju materijali koji sadrže azbest!

## 7. Zamena mrežnog priključnog voda

Ako se ošteti mrežni priključni vod ovog uređaja, mora da ga zameni proizvođač ili njegova servisna služba ili kvalifikovano lice, kako bi se izbegle opasnosti.

## 8. Čišćenje, održavanje i porudžbina rezervnih delova

Pre svih radova čišćenja izvucite mrežni utikač.

### 8.1 Čišćenje

- Zaštitne naprave, ventilacione otvore i kućište motora uvek što bolje očistite od prašine i prijavštine. Istrijajte uređaj čistom krpom ili ga ispušite komprimiranim zrakom pod niskim pritiskom.
- Preporučamo da uređaj očistite odmah nakon svakog korišćenja.
- Uređaj redovno čistite vlažnom krpom i s malo mekog sapuna. Nemojte koristiti otapala i sredstva za čišćenje; oni bi mogli oštetiti plastične dijelove uređaja. Pripazite na to da u unutrašnjost uređaja ne dospije voda.

### 8.2 Ugljene četkice

Kod prekomjernog iskrenja potrebno je da električar provjeri ugljene četkice.

Pažnja! Ugljene četkice smije zamijeniti samo električar.

### 8.3 Održavanje

U unutrašnjosti uređaja nema delova koje bi trebalo održavati.

### 8.4 Porudžbina rezervnih delova:

Kod porudžbine rezervnih delova trebali biste da navedete sledeće podatke:

- Tip uređaja
- Kataloški broj uređaja
- Identifikacioni broj uređaja
- Broj potrebnog rezervnog dela

Aktuelne cene nalaze se na web strani [www.isc-gmbh.info](http://www.isc-gmbh.info)

## 9. Zbrinjavanje u otpad i reciklovanje

Uređaj je zapakovan tako da se tokom transporta spreče oštećenja. Ova ambalaža je sirovina i može ponovo da se upotrebi ili preda na reciklažu. Uređaj i njegov pribor sastavljeni su od raznih materijala, kao npr. metala i plastike. Neispravne sklopove odložite u specijalan otpad. Raspitajte se u specijalizovanoj prodavnici ili opštinskoj upravi!

## 10. Skladištenje

Uređaj i njegov pribor spremite na tamno i suvo mesto zaštićeno od smrzavanja, kojem deca nemaju pristup. Optimalna temperatura za čuvanje je između 5 i 30 °C. Električni alat čuvajte u originalnom pakovanju.



Samo za zemlje EU

Ne bacajte elektro-alate u kućno smeće!

Shodno evropskoj smernici 2002/96/EG o starim električnim i elektronskim uređajima i primeni državnog prava, istrošeni elektro-alati mora da se odvojeno sakupe i eliminišu na ekološki primeren način u stanici za recikliranje.

Alternativa recikliranju prema zahtevima za povrat uređaja:

Vlasnik elektro-uređaja alternativno je obavezan da umesto povrata robe u slučaju predaje vlasništva učestvuje u stručnom eliminisanju elektro-uređaja. Stari uređaj može da se u tu svrhu prepusti i stanici za preuzimanje rabljenih uređaja koja će provesti odstranjivanje u smislu državnog zakona o reciklaži i otpadu. Zakonom nisu obuhvaćeni delovi pribora ugradjeni u stare uređaje i pomoćni materijali bez električnih elemenata.

Potpuno ili delimično štampanje ili umnožavanje dokumentacije i službenih papira koji su priloženi proizvodu dozvoljeno je samo uz izričitu saglasnost firme iSC GmbH.

Zadržavamo pravo na tehničke promene

## Garancijski list

Poštovani kupče,

naši proizvodi podvrgavaju se strogoj kontroli kvalitete. Žao nam je ako bi se ipak desilo da uređaj ne funkcioniše besprekorno i zamolili bismo Vas da se u tom slučaju obratite na adresu naše servisne službe navedenu ispod ove garancije. Takođe smo Vam na raspolaganju na dole navedenom telefonskom broju servisne službe. Kod zahteva za realizovanje garancije vredi sledeće:

1. Ovi garantni uslovi regulišu dodatne garancije. Ova garancija ne dotiče Vaše zakonsko pravo zahteva za ostvarenje garancije. Realizacija garancije je besplatna.
2. Garancija obuhvata isključivo nedostatke koji nastanu zbog pogreške na materijalu ili tokom proizvodnje i ograničen je na odstranjivanje tih nedostataka odnosno zamenu uređaja. Molimo da obratite pažnju na to da naši uređaji nisu konstruisani za korišćenje u komercijalne svrhe, niti u obrtu i industriji. Prema tome ugovor o garanciji ne može da se ostvari, ako se uređaj koristi u obrtničkim ili fabričkim pogonima, kao i u sličnim delatnostima. Nadalje su iz garancije isključene usluge zamene proizvoda u slučaju transportnih oštećenja, šteta zbog nepridržavanja uputstava za montažu ili zbog nestručne instalacije, nepridržavanja uputstava za upotrebu (kao npr. zbog priključka na pogrešan mrežni napon ili vrstu struje), zbog zloupotreba ili nestručnih primena (kao npr. preopterećenje uređaja ili korišćenje nedozvoljenih alata ili pribora), u slučaju nepridržavanja uputstava za održavanje i bezbednosnih odredaba, zbog prodiranja stranih tela u uređaj (npr. peska, kamenja ili prašine), nasilne primene ili spoljnih uticaja (kao npr. oštećenja zbog pada) kao i zbog uobičajenog habanja tokom korišćenja. To naročito vredi za baterije za koje ipak dajemo garanciju od 12 meseci. Zahtev za garanciju prestaje važiti ako su na uređaju već izvršeni neki zahvati.
3. Garantni rok iznosi 2 godine a počinje sa datumom kupnje uređaja. Garantni zahtjevi ostvaruju se pre isteka garantnog roka unutar dve godine nakon što ste uočili kvar. Realizacija garantnog zahteva nakon isteka garantnog roka je isključeno. Popravkom ili zamenom uređaja ne produžava se garantni rok niti se tom uslugom realizuje novi jamstveni rok za uređaj ili ostale ugrađene rezervne delove. To također važi i kod korišćenja servisa na licu mesta.
4. Da biste ostvarili svoj garantni zahtev, molimo Vas da nam pošaljete neispravan uređaj bez plaćanja poštarine na dole navedenu adresu. Priložite original računa za kupnju uređaja ili neki drugi dokaz o kupnji s datumom. Molimo Vas da iz tog razloga dobro sačuvate račun kao dokaz! Što tačnije opišite razlog reklamacije. Ako naša garancija obuhvata kvar koji je nastao na Vašem uređaju, odmah ćemo Vam vratiti popravljen ili novi uređaj.

Podrazumeva se da ćemo za nadoknadu troškova ukloniti i one kvarove koje garancija ne obuhvata. U tom slučaju pošaljite uređaj na adresu našeg servisa.





Varování - Ke snížení rizika zranění si přečíst návod k obsluze



**Noste ochranu sluchu.** Působení hluku může způsobit ztrátu sluchu.



**Noste ochrannou masku proti prachu.** Při zpracování dřeva a jiných materiálů může vznikat zdraví škodlivý prach. Materiál obsahující azbest nesmí být opracováván!



**Noste ochranné brýle.** Jiskry vznikající při práci nebo odštěpky dřeva, třísky a prachy vystupující z přístroje mohou způsobit ztrátu viditelnosti.

**⚠ Pozor!**

Při používání přístrojů musí být dodržována určitá bezpečnostní opatření, aby se zabránilo zraněním a škodám. Přečtěte si proto pečlivě tento návod k obsluze / bezpečnostní pokyny. Dobře si ho/ je uložte, abyste měli tyto informace kdykoliv po ruce. Pokud předáte přístroj jiným osobám, předejte s ním prosím i tento návod k obsluze/ bezpečnostní pokyny. Nepřebíráme žádné ručení za škody a úrazy vzniklé v důsledku nedodržování tohoto návodu k obsluze a bezpečnostních pokynů.

**1. Bezpečnostní pokyny**

Příslušné bezpečnostní pokyny naleznete v příložené brožurce.

**⚠ Varování!**

**Přečtěte si všechny bezpečnostní pokyny a instrukce.** Zanedbání při dodržování bezpečnostních pokynů a instrukcí mohou mít za následek úder elektrickým proudem, požár a/nebo těžká zranění. **Všechny bezpečnostní pokyny a instrukce si uložte pro budoucí použití.**

**2. Popis přístroje a rozsah dodávky****2.1 Popis přístroje (obr. 1/2)**

1. Rukojeť
2. Aretace vřetena
3. Ochranný kryt
4. Hlavní vypínač
5. Blokování zapnutí
6. Zajišťovací šroub pro hloubkový doraz
7. Hloubkový doraz
8. Přídavná rukojeť
9. Adaptér odsávání prachu
10. Vodicí kolečko

**2.2 Rozsah dodávky**

- Otevřete balení a přístroj opatrně vyjměte z balení.
- Odstraňte obalový materiál a ochrany balení / dopravní pojistky (jsou-li k dispozici).
- Překontrolujte, zda je rozsah dodávky úplný.
- Zkontrolujte přístroj a příslušenství, zda nebyly při přepravě poškozeny.
- Balení si pokud možno uložte až do uplynutí záruční doby.

**Pozor!**

**Přístroj a obalový materiál nejsou dětská hračka! Děti si nesmějí hrát s plastovými sáčky, fóliemi a malými díly! Hrozí nebezpečí spolknutí a udušení!**

- Originální návod k obsluze
- Bezpečnostní pokyny


**3. Použití podle účelu určení**

Přístroj je určen na frézování drážek pro elektrická vedení a kabely do zdiva.

Přístroj smí být používán pouze podle svého účelu určení. Každé další, toto překračující použití, neodpovídá použití podle účelu určení. Za z toho vyplývající škody nebo zranění všeho druhu ručí uživatel/obsluhující osoba a ne výrobce.

Dbejte prosím na to, že naše přístroje nebyly podle svého účelu určení konstruovány pro živnostenské, řemeslnické nebo průmyslové použití. Nepřebíráme proto žádné ručení, pokud je přístroj používán v živnostenských, řemeslných nebo průmyslových podnicích a při srovnatelných činnostech.

**4. Technická data**

Síťové napětí:.....230 V ~ 50 Hz  
 Příkon:.....1320 W  
 Otáčky naprázdno:.....9000 min<sup>-1</sup>  
 Max. ø kotouče:.....125 mm  
 Otvor pro upínání:.....22,2 mm  
 Hloubka drážky:.....8-30 mm  
 Šířka drážky:.....8-26 mm  
 Třída ochrany:.....II /   
 Hmotnost:.....4,8 kg

**Hluk a vibrace**

Hluk a vibrace změřeny podle normy EN 60745.

Hladina akustického tlaku L<sub>PA</sub> ..... 92,8 dB(A)  
 Nejistota K<sub>PA</sub> ..... 3 dB  
 Hladina akustického výkonu L<sub>WA</sub> ..... 103,8 dB(A)  
 Nejistota K<sub>WA</sub> ..... 3 dB

**Noste ochranu sluchu.**

Působení hluku může způsobit ztrátu sluchu.

Hodnoty celkových vibrací (vektorový součet tří směrů) změřeny podle normy EN 60745.

Emisní hodnota vibrací  $a_n \leq 2,5 \text{ m/s}^2$   
Nejistota  $K = 1,5 \text{ m/s}^2$

**Varování!**

Uvedená emisní hodnota vibrací byla změřena podle normované zkušební metody a může se měnit v závislosti na druhu a způsobu použití elektrického přístroje, a ve výjimečných případech se může nacházet nad uvedenou hodnotou.

Uvedená emisní hodnota vibrací může být použita ke srovnání jednoho elektrického přístroje s jinými přístroji.

Uvedená emisní hodnota vibrací může být také použita k úvodnímu posouzení negativních vlivů.

**Omezte tvorbu hluku a vibrace na minimum!**

- Používejte pouze přístroje v bezvadném stavu.
- Pravidelně provádějte údržbu a čištění přístroje.
- Přizpůsobte Váš způsob práce přístroji.
- Nepřetěžujte přístroj.
- V případě potřeby nechte přístroj zkontrolovat.
- Přístroj vypněte, pokud ho nepoužíváte.
- Noste rukavice.

**Zbývající rizika**

**I přesto, že obsluhujete elektrický přístroj podle předpisů, existují vždy zbývající rizika. V souvislosti s konstrukcí a provedením elektrického přístroje se mohou vyskytnout následující nebezpečí:**

1. Poškození plic, pokud se nenosí žádná vhodná ochranná maska proti prachu.
2. Poškození sluchu, pokud se nenosí žádná vhodná ochrana sluchu.
3. Poškození zdraví, které je následkem vibrací na ruce a paže, pokud se přístroj používá delší dobu nebo není řádně veden a udržován.

**5. Před uvedením do provozu**

Před připojením se ujistěte, zda údaje na typovém štítku souhlasí s údaji sítě.

Než začnete na přístroji provádět nastavení, vždy vytáhněte síťovou zástrčku ze zásuvky.

**5.1 Nastavení hloubky drážky (obr. 1)**

- Povolit zajišťovací šroub (6).
- Hloubkový doraz (7) nastavit na požadovanou hloubku.
- Zajišťovací šroub (6) utáhnout.

**5.2 Montáž adaptéru odsávání prachu (obr. 3/4)**

**Pozor!** Ze zdravotních důvodů je používání odsávání prachu bezpodmínečně nutné. Odsávací hrdlo může být použito na odsávací zařízení (vysavače). Odsávací zařízení musí být vhodné k odsávání jemného prachu.

- Přizpůsobte čepy adaptéru odsávání prachu (9) do prohloubení na přípojce odsávání prachu (a)
- Otočit odsávací adaptér (9)
- Uvolnit čepičku (b)
- Trubku odsávacího přístroje zasunout dostatečně hluboko do otvoru na odsávacím adaptéru (9)
- Čepičku (b) utáhnout tak pevně, dokud nebude trubka dostatečně pevně sedět

**5.3 Zkušební chod nových diamantových dělicích kotoučů**

Přístroj nechat běžet naprázdno s namontovanými kotouči minimálně 1 minutu. Vibrující kotouče ihned vyměnit.

**6. Obsluha****6.1 Vypínač (obr. 5)**

Přístroj je vybaven bezpečnostním spínačem na zabránění úrazům.

Na zapnutí posuňte blokovací páku (5) směrem dopředu a poté stlačte za-/vypínač (4).

**⚠ Vyčkejte, až stroj dosáhne maximálního počtu otáček.**

## 6.2 Výměna a nastavení diamantových dělicích kotoučů (obr. 6-11)

**Pozor!** Vytáhnout síťovou zástrčku ze zásuvky.

- Odebrat rukojeť (8).
- Odstranit šrouby (a) a zajišťovací šroub (6).
- Odebrat ochranný kryt (3).
- Hloubkový doraz (7) vykývnout směrem dolů.
- Aretaci vřetena (2) držte zmáčknutou a uvolněte vnější přírubu (b) pomocí dodaného klíče na matice přírub (c).
- Sejmout distanční podložky (d).
- Odstranit vnitřní přírubu (e).
- Distanční podložky, příruby a upínací díly důkladně vyčistit.
- Namontovat vnitřní přírubu (e).
- Namontujte nyní diamantové dělicí kotouče spolu s distančními podložkami (d) tak, aby se vytvořila požadovaná šířka drážky.

**Pozor!** Při montáži diamantových dělicích kotoučů dbát na směr otáčení!

**Pozor!** Diamantové dělicí kotouče vyměňovat pouze v páru!

- Máte k dispozici 6 distančních podložek o šířce cca 3,5 mm. Dbejte na to, aby šířka drážky byla výsledkem součtu použitých distančních podložek mezi diamantovými dělicími kotouči a šířkou dělicích kotoučů.
- Nezávisle na požadované šířce drážky musí být namontováno všech 6 distančních podložek (d).
- Smontujte nyní přístroj v opačném pořadí opět dohromady, dbejte přitom na pevnost a správnou polohu všech dílů.

**⚠ Pozor:**

**Aretaci vřetena stlačit pouze u zastaveného motoru a brusného vřetena! Aretace vřetena musí zůstat během výměny kotouče stlačena!**

### 6.3 Motor

Motor musí být během práce dobře odvětráván, proto musí být větrací otvory udržované vždy v čistém stavu.

### 6.4 Práce s drážkovací frézou (obr. 12)

**Pozor!** Přístroj je vybaven ochranou proti přetížení. Při velké zátěži se motor zastaví. Přístroj ihned odlehčit a nechat drážkovací frézku ochladit cca 1 minutu v chodu naprázdno.

**Pozor!** Přístroj je určen pouze na suché frézování!

- Než začnete s drážkovací frézou pracovat, zkontrolujte pomocí přístroje na hledání vedení stěny a zdi, zda se tam nenacházejí skrytá elektrická, plynová nebo vodovodní vedení.
- Zvolte požadovanou šířku drážky (viz 6.2) a hloubku drážky (viz 5.1)

**Pozor!** Přístroj vést na obrobek pouze v zapnutém stavu.

- Nasadte přístroj vodicím kolečkem (10) na zdívo.
- Nyní přístroj zapněte a ponořte ho pomalu do zdíva, až bude přístroj doléhat na doraz (7).
- Nyní vyfrézujte drážku do zdíva; dodržujte přitom směr frézování (a). Přístroj musí vždy pracovat v protisměru (nesousledné frézování). Jinak by mohl být přístroj nekontrolovaně vytlačen ze směru řezu.

**Pozor!** Frézovat pouze přímočaře. Není možné frézovat křivky.

- Na konci frézování drážky přístroj vykývnout ven z drážky a teprve pak ho vypnout.
- Vylomte nyní vzniklou přepážku mezi oběma drážkami pomocí dláta.
- Materiály obsahující azbest nesmí být opravovány!

## 7. Výměna síťového napájecího vedení

Pokud je síťové napájecí vedení poškozeno, musí být nahrazeno výrobcem nebo jeho zákaznickým servisem nebo kvalifikovanou osobou, aby se zabránilo nebezpečím.

## 8. Čištění, údržba a objednání náhradních dílů

Před všemi čistícími pracemi vytáhněte síťovou zástrčku.

### 8.1 Čištění

- Udržujte bezpečnostní zařízení, větrací otvory a kryt motoru tak prostě prachu a nečistot, jak jen to je možné. Otřete přístroj čistým hadrem nebo ho profoukněte stlačeným vzduchem při nízkém tlaku.
- Doporučujeme přímo po každém použití

přístroj vyčistit.

- Pravidelně přístroj čistěte vlhkým hadrem a trochou mýdla. Nepoužívejte čisticí prostředky nebo rozpouštědla; tyto by mohly narušit plastové díly přístroje. Dbejte na to, aby se do přístroje nedostala voda.

#### 8.2 Uhlíkové kartáčky

Při nadměrné tvorbě jisker nechte překontrolovat odborníkem uhlíkové kartáčky. Pozor! Uhlíkové kartáčky smí vyměnit pouze odborný elektrikář.

#### 8.3 Údržba

Uvnitř přístroje se nevyskytují žádné další díly vyžadující údržbu.

#### 8.4 Objednání náhradních dílů:

Při objednávání náhradních dílů je třeba uvést následující údaje:

- Typ přístroje
- Číslo artiklu přístroje
- Identifikační číslo přístroje
- Číslo požadovaného náhradního dílu

Aktuální ceny a informace naleznete na [www.isc-gmbh.info](http://www.isc-gmbh.info)

## 9. Likvidace a recyklace

Přístroj je uložen v balení, aby bylo zabráněno poškození při přepravě. Toto balení je surovina a tím znovu použitelné nebo může být dáno zpět do cirkulace surovin. Přístroj a jeho příslušenství jsou vyrobeny z rozdílných materiálů, jako např. kov a plasty. Defektní součástky odevzdejte k likvidaci zvláštních odpadů. Zeptejte se v odborné prodejně nebo na místním zastupitelství!

## 10. Skladování

Skladujte přístroj a jeho příslušenství na tmavém, suchém a nezamrzajícím místě a mimo dosah dětí. Optimální teplota skladování leží mezi 5 a 30 °C. Uložte elektrický přístroj v originálním balení.



Jen pro země EU

Elektrické nářadí a přístroje neodhazujte do domovního odpadu!

Podle evropské směrnice 2002/96/ES o odpadních elektrických a elektronických zařízeních (OEEZ) a při prosazování národního práva musí být spotřebované elektrické nářadí sbíráno samostatně a musí být dopraveno do odpovídajícího ekologického recyklačního závodu.

Alternativa recyklace k výzvě na zpětné odeslání výrobku:

Vlastník elektrického přístroje je povinen alternativně namísto zpětného odeslání zařízení spolupůsobit při jeho správném využití v případě, že se vzdá jeho vlastnictví. Starý přístroj lze v takovém případě odevzdat také ve sběrně, která provede odstranění ve smyslu národního zákona o recyklaci a odpadech. Tyto předpisy se nevztahují na díly příslušenství a pomocné prostředky bez elektrických součástí přidané ke starým přístrojům.

Patisk nebo jiné rozmnožování dokumentace a průvodních listin, také ve výtažcích, je přípustný pouze s výslovným souhlasem firmy iSC GmbH.

Technické změny vyhrazeny

## Záruční list

Vážená zákaznice, vážený zákazniku,

naše výrobky podléhají přísné kontrole kvality. Pokud i přesto tento přístroj bezvadně nefunguje, velice toho litujeme a prosíme Vás, abyste se obrátili na náš zákaznický servis, jehož adresa je uvedena na tomto záručním listu. Rádi Vám budeme k dispozici také telefonicky na níže uvedeném servisním čísle. Pro uplatňování nároků na záruku platí následující:

1. Tyto záruční podmínky upravují dodatečný záruční servis. Vašich zákonných nároků na záruku se tato záruka netýká. Naš záruční servis je pro Vás bezplatný.
2. Záruční servis se vztahuje výhradně na nedostatky, které lze odvodit z vad materiálu nebo výrobních vad a je také omezen pouze na odstranění těchto nedostatků, resp. výměnu přístroje. Dbejte prosím na to, že naše přístroje nebyly podle svého účelu určeny konstruovány pro živnostenské, řemeslnické nebo průmyslové použití. Záruční smlouva tak není realizována, pokud byl přístroj používán v živnostenských, řemeslných nebo průmyslových podnicích a při srovnatelných činnostech. Z naší záruky je dále vyloučeno poskytnutí náhrady za dopravní škody, škody způsobené nedodržováním montážního návodu nebo z důvodů neodborné instalace, nedodržování návodu k použití (jako např. připojení na chybné síťové napětí nebo druh proudu), nedovoleného nebo neodborného používání (jako např. přetížení přístroje nebo použití neschválených vložných nástrojů nebo příslušenství), nedodržování pokynů pro údržbu a bezpečnostních pokynů, vniknutí cizích těles do přístroje (jako např. písek, kameny nebo prach), použití násilí nebo poškození v důsledku cizích vlivů (jako např. škody způsobené pádem), jakož také běžného opotřebení způsobeného používáním. To platí obzvláště pro akumulátory, na které přesto poskytujeme záruční lhůtu 12 měsíců. Nárok na záruku zaniká, pokud bylo do přístroje již zasahováno.
3. Záruční doba činí 2 roky a začíná datem koupě přístroje. Nároky na záruku před vypršením záruční doby je třeba uplatňovat během dvou týdnů od zjištění defektu. Uplatňování nároků na záruku po vypršení záruční doby je vyloučeno. Oprava nebo výměna přístroje nevede k prodloužení záruční doby, ani k zahájení nové záruční doby za provedení výkon pro přístroj nebo pro případné zamontované náhradní díly. Toto platí také v případě servisu v místě Vašeho bydliště.
4. Při uplatňování Vašeho nároku na záruku zašlete prosím přístroj bez poštovního na níže uvedenou adresu. Přiložte originál prodejního dokladu nebo jiného datovaného potvrzení o koupi. Pokladní lístek si proto dobře uložte jako důkaz! Popište nám prosím pokud možno přesně důvod reklamace. Je-li defekt přístroje v našem záručním servisu obsažen, obdržíte obratem opravený nebo nový přístroj.

Samozejmě rádi za úhradu nákladů odstraníme defekty na přístroji, které nespadají nebo již nespadají do rozsahu záruky. K tomu nám přístroj prosím zašlete na naši servisní adresu.



Výstraha - Aby ste znížili riziko poranenia, prečítajte si návod na obsluhu



**Používajte ochranu sluchu.** Pôsobenie hluku môže spôsobiť poškodenie sluchu.



**Používajte ochrannú masku proti prachu.** Pri práci s drevom a inými materiálmi môže vznikáť zdra-  
viu škodlivý prach. Materiál obsahujúci azbest nesmie byť spracovávaný!



**Noste ochranné okuliare.** Iskry vznikajúce pri práci alebo úlomky, triesky a prach vystupujúci z prístro-  
ja by mohli viesť k trvalému poškodeniu zraku.



**⚠ Pozor!**

Pri používaní prístrojov sa musia dodržiavať príslušné bezpečnostné opatrenia, aby bolo možné zabrániť prípadným zraneniam a vecným škodám. Preto si starostlivo prečítajte tento návod na obsluhu/bezpečnostné pokyny. Následne ich starostlivo uschovajte, aby ste mali vždy k dispozícii potrebné informácie. V prípade, že budete prístroj požívať tretím osobám, prosím odovzdajte im spolu s prístrojom tento návod na obsluhu/bezpečnostné pokyny. Nepreberáme žiadne ručenie za nehody ani škody, ktoré vzniknú nedodržaním tohto návodu na obsluhu a bezpečnostných pokynov.

**1. Bezpečnostné pokyny**

Príslušné bezpečnostné pokyny nájdete v priloženej brožúrke.

**⚠ Výstraha!**

**Prečítajte si všetky bezpečnostné predpisy a pokyny.** Nedostatkami pri dodržovaní bezpečnostných predpisov a pokynov môžu mať za následok úraz elektrickým prúdom, vznik požiaru a/alebo ťažké poranenia. **Všetky bezpečnostné predpisy a pokyny si odložte pre budúce použitie.**

**2. Popis prístroja a objem dodávky****2.1 Popis prístroja (obr. 1/2)**

1. Rukoväť
2. Aretácia vretena
3. Ochranný kryt
4. Prevádzkový vypínač
5. Blokovanie zapnutia
6. Aretačná skrutka pre hĺbkový doraz
7. Hĺbkový doraz
8. Prídavná rukoväť
9. Adaptér na odsávanie prachu
10. Pojazdné koliesko

**2.2 Objem dodávky**

- Otvorte balenie a opatrne vyberte prístroj von z balenia.
- Odstráňte obalový materiál ako aj obalové/transportné poistky (pokiaľ sú obsiahnuté).
- Skontrolujte, či obsah dodávky kompletný.
- Skontrolujte, či nedošlo k poškodeniu prístroja a príslušenstva transportom.
- Pokiaľ možno, uschovajte si obal až do konca záručnej doby.

**Pozor!**

**Prístroj a obalový materiál nie sú hračky! Deti sa nesmú hrať s plastovými vreckami, fóliami ani malými dielmi! Hrozí nebezpečenstvo prehltnutia a udusení!**

- Originálny návod na obsluhu
- Bezpečnostné predpisy

**3. Správne použitie prístroja**

Tento prístroj je určený na rezanie drážok pre vedenia a káble v murive.

Prístroj smie byť použitý len na ten účel, na ktorý bol určený. Akékoľvek iné odlišné použitie sa považuje za nespĺňajúce účel použitia. Za škody alebo zranenia akéhokoľvek druhu spôsobené nesprávnym používaním ručí používateľ / obsluhujúca osoba, nie však výrobca.

Prosím berte ohľad na skutočnosť, že naše prístroje neboli svojím určením konštruované na profesionálne, remeselnícke ani priemyselné použitie. Nepreberáme žiadne záručné ručenie, ak sa prístroj bude používať v profesionálnych, remeselníckych alebo priemyselných prevádzkach ako aj na činnosti rovnocenné s takýmto použitím.

**4. Technické údaje**

Sietové napätie: ..... 230 V ~ 50 Hz  
 Príkon: ..... 1320 W  
 Otáčky pri voľnobehu: ..... 9000 min<sup>-1</sup>  
 Max. ø kotúča: ..... 125 mm  
 Otvor pre upínanie: ..... 22,2 mm  
 Hĺbka drážky: ..... 8 - 30 mm  
 Šírka drážky: ..... 8 - 26 mm  
 Trieda ochrany: ..... II / □  
 Hmotnosť: ..... 4,8 kg

**Hlučnosť a vibrácie**

Hodnoty hlučnosti a vibrácií boli merané podľa európskej normy EN 60745.

Hladina akustického tlaku  $L_{pA}$  ..... 92,8 dB (A)  
 Nepresnosť  $K_{pA}$  ..... 3 dB  
 Hladina akustického výkonu  $L_{WA}$  ..... 103,8 dB (A)  
 Nepresnosť  $K_{WA}$  ..... 3 dB

**Používajte ochranu sluchu.**

Pôsobenie hluku môže spôsobiť poškodenie sluchu.

Celkové hodnoty vibrácií (súčet vektorov troch smerov) stanovené v súlade s EN 60745.

Emisná hodnota vibrácie  $a_{hv} \leq 2,5 \text{ m/s}^2$   
 Faktor neistoty  $K = 1,5 \text{ m/s}^2$

**Výstraha!**

Uvedená emisná hodnota vibrácií bola nameraná podľa normovaného skúšobného postupu a môže sa meniť v závislosti od druhu a spôsobu použitia elektrického náradia a vo výnimočných prípadoch sa môže nachádzať nad uvedenou hodnotou.

Uvedená emisná hodnota vibrácií sa môže použiť za účelom porovnania elektrického prístroja s inými prístrojmi.

Uvedená emisná hodnota vibrácií sa môže taktiež použiť za účelom východiskového posúdenia vplyvov.

**Obmedzte tvorbu hluku a vibrácií na minimum!**

- Používajte len prístroje v bezchybnom stave.
- Pravidelne vykonávajte údržbu a čistenie prístroja.
- Prispôbte spôsob práce prístroju.
- Prístroj nepreťažujte.
- V prípade potreby nechajte prístroj skontrolovať.
- Prístroj vypnite, pokiaľ ho nepoužívate.
- Používajte rukavice.

**Zvyškové riziká**

**Aj napriek tomu, že budete elektrický prístroj obsluhovať podľa predpisov, budú existovať zvyškové riziká. V súvislosti s konštrukciou a vyhotovením elektrického prístroja môže dôjsť k výskytu týchto nebezpečenstiev:**

1. Poškodenie pľúc, pokiaľ sa nenosí žiadna vhodná ochranná maska proti prachu.
2. Poškodenie sluchu, pokiaľ sa nenosí žiadna vhodná ochrana sluchu.
3. Poškodenie zdravia, ktoré je následkom vibrácie rúk a ramien, pokiaľ sa prístroj bude používať dlhšiu dobu alebo sa nevedie a neudržiava správny spôsobom.

**5. Pred uvedením do prevádzky**

Presvedčte sa pred zapojením prístroja do siete o tom, či údaje na typovom štítku prístroja súhlasia s údajmi elektrickej siete.

Vytiahnite vždy elektrický kábel zo siete predtým, než budete vykonávať nastavenie na prístroji.

**5.1 Nastavenie hĺbky drážky (obr. 1)**

- Uvoľniť fixačnú skrutku (6).
- Nastaviť hĺbkový doraz (7) na požadovanú hĺbku.
- Pevne dotiahnuť fixačnú skrutku (6).

**5.2 Montáž adaptéra na odsávanie prachu (obr. 3/4)**

**Pozor!** Používanie odsávania prachu je bezpodmienečne potrebné zo zdravotných dôvodov. Hrdlo pre odsávanie sa môže použiť na odsávacích prístrojoch (vysávačoch). Zariadenie na odsávanie musí byť vhodné na odsávanie jemného prachu.

- Prispôbte čap odsávacieho adaptéra (9) do prehĺbení na prípojke pre odsávanie prachu (a).
- Otočte odsávací adaptér (9).
- Uvoľnite vrchnák (b).
- Zasuňte trubicu odsávacieho prístroja dostatočne hlboko do otvoru odsávacieho adaptéra (9).
- Vrchnák (b) dotiahnite tak pevne, aby trubica sedela dostatočne pevne.

**5.3 Skúšobný chod nových diamantových rozbrusovacích kotúčov**

Prístroj s namontovanými rozbrusovacími kotúčmi nechajte bežať minimálne 1 minútu na voľnobeh. Vibrujúce kotúče ihneď vymeňte.

**6 Obsluha****6.1 Vypínač (obr. 5)**

Prístroj je vybavený bezpečnostným vypínačom z dôvodu zabránenia nehodám.

Prístroj sa zapína tak, že sa posunie blokovacia páčka (5) dopredu a potom sa stlačí vypínač zap/vyp (4).

**⚠ Počkajte, pokiaľ prístroj nedosiahne maximálne otáčky.**

## 6.2 Výmena a nastavenie diamantových rozbrusovacích kotúčov (obr. 6-11)

**Pozor!** Vytiahnite elektrickú zástrčku von zo zásuvky.

- Odoberte rukoväť (8).
- Odskrutkujte skrutky (a) a aretačnú skrutku (6).
- Odoberte ochranný kryt (3).
- Hĺbkový doraz (7) otočte preč smerom nadol.
- Podržte aretáciu vretena (2) stlačenú a uvoľnite vonkajšiu prírubu (b) pomocou priloženého prírubového maticového kľúča (c).
- Odoberte distančné podložky (d).
- Odoberte vnútornú prírubu (e).
- Distančné podložky, príruby a upínacie súčiastky dôkladne vyčistite.
- Namontujte vnútornú prírubu (e).
- Teraz zmontujte diamantové rozbrusovacie kotúče spolu s distančnými podložkami (d) tak, aby sa vytvorila požadovaná šírka drážky.

**Pozor!** Prosím dbajte na správny smer otáčania pri montáži diamantových rozbrusovacích kotúčov.

**Pozor!** Diamantové rozbrusovacie kotúče vymieňajte len do páru!

- Máte k dispozícii 6 distančných podložiek so šírkou cca 3,5 mm. Prosím, dbajte na to, že sa požadovaná celková šírka drážky spočíta z počtu použitých distančných podložiek medzi diamantovými rozbrusovacími kotúčmi a hrúbky samotných rozbrusovacích kotúčov.
- Nezávisle od požadovanej šírky drážky musia byť vždy namontovaných všetkých 6 distančných podložiek (d).
- Prístroj teraz znovu zmontujte v opačnom poradí a dbajte pritom na to, aby všetky súčiastky po namontovaní pevne a správne sedeli.

**⚠ Pozor:**

**Aretáciu vretena stláčať len vtedy, ak sú motor a brúsne vreteno zastavené! Aretácia vretena musí zostať stlačená počas celej výmeny kotúča!**

### 6.3 Motor

Motor musí byť počas práce dobre vetraný, preto sa musia vetracie otvory udržiavať neustále čisté.

## 6.4 Práca s drážkovacou frézou (obr. 12)

**Pozor!** Prístroj je vybavený ochranou proti preťaženiu. Pri nadmernom preťažení prístroja sa zastaví motor. Prístroj ihneď odľahčiť a nechať drážkovaciu frézu vychladnúť cca 1 minútu pri voľnobehu.

**Pozor! Prístroj je vhodný len pre suché rezanie!**

- Pred prácou s drážkovacou frézou na stenách a múroch je potrebné pomocou vyhľadávacieho prístroja skontrolovať, či sa v nich nenachádzajú skryté elektrické, plynové a vodovodné vedenia.
- Zvoľte si potrebnú šírku drážky (pozri 6.2) a hĺbku drážky (pozri 5.1).

**Pozor!** Prístroj zavádzajte na obrábaný materiál vždy len v rozbehnutom stave.

- Nasadte prístroj pojazdným kolieskom (10) na murivo.
- Prístroj teraz zapnite a postupne vnorte do muriva, až bude prístroj doliehať na doraz (7).
- Vyfrézujte teraz drážku do muriva; dbajte pritom na smer frézovania (a). Prístroj musí vždy pracovať v protismere. V opačnom prípade môže byť prístroj nekontrolovateľne vytlačený zo smeru rezu.

**Pozor!** Frézovať len priamočiario. Nie je možné frézovať krivky.

- Na konci rezania drážky vyberte prístroj von z drážky a až potom prístroj vypnite.
- Vzniknutú priečku medzi vyrezanými drážkami nakoniec vylámete pomocou vhodného dĺžta.
- Materiály obsahujúce azbest nesmú byť spracovávané!

## 7. Výmena sieťového prípojného vedenia

V prípade poškodenia sieťového prípojného vedenia prístroja sa musí vedenie vymeniť výrobcom alebo jeho zákazníckym zastúpením alebo podobne kvalifikovanou osobou, aby sa zabránilo rizikám.

## 8. Čistenie, údržba a objednanie náhradných dielov

Pred všetkými údržbovými a čistiacimi prácami vytiahnite kábel zo siete.

### 8.1 Čistenie

- Udržujte ochranné zariadenia, vzduchové otvory a kryt motora vždy v čistom stave bez prachu a nečistôt. Utrite prístroj čistou utierkou alebo ho vyčistite vyfúkaním stlačeným vzduchom pri nastavení na nízky tlak.
- Odporúčame, aby ste prístroj čistili priamo po každom použití.
- Čistíte prístroj pravidelne pomocou vlhkej utierky a malého množstva tekutého mydla. Nepoužívajte žiadne agresívne čistiace prostriedky ani riedidlá; tieto prostriedky by mohli napadnúť umelohmotné diely prístroja. Dbajte na to, aby sa do vnútra prístroja nedostala voda.

### 8.2 Uhlíkové kefky

Pri nadmernej tvorbe iskier nechajte uhlíkové kefky na prístroji skontrolovať odborným elektrikárom. Pozor! Uhlíkové kefky smú byť vymieňané len odborným elektrikárom.

### 8.3 Údržba

Vo vnútri prístroja sa nenachádzajú žiadne ďalšie diely vyžadujúce údržbu.

### 8.4 Objednávanie náhradných dielov:

Pri objednávaní náhradných dielov je potrebné uviesť nasledovné údaje:

- Typ prístroja
- Výrobné číslo prístroja
- Identifikačné číslo prístroja
- Číslo potrebného náhradného dielu

Aktuálne ceny a informácie nájdete na stránke [www.isc-gmbh.info](http://www.isc-gmbh.info)

## 9. Likvidácia a recyklácia

Prístroj sa nachádza v obale za účelom zabránenia poškodeniu pri transporte. Tento obal je vyrobený zo suroviny a tým pádom je ho možné znovu použiť alebo sa môže dať do zberu na recykláciu surovín. Prístroj a jeho príslušenstvo sa skladajú z rôznych materiálov, ako sú napr. kovy a plasty. Poškodené súčiastky odovzdajte na vhodnú likvidáciu špeciálneho odpadu. Informujte sa v odbornej predajni alebo na miestnych úradoch!

## 10. Skladovanie

Skladujte prístroj a jeho príslušenstvo na tmavom, suchom a nezamrzajúcom mieste mimo dosahu detí. Optimálna teplota pre skladovanie je medzi 5 až 30 °C. Skladujte tento elektrický prístroj v originálnom balení.



Len pre krajiny EÚ

Neodstraňujte elektrické prístroje ako domový odpad!

Podľa Európskej smernice 2002/96/ES o odpade z elektrických a elektronických zariadení (OEEZ) a v súlade s národnými právnymi predpismi sa musia použité elektrické prístroje odovzdať do triedeného zberu a musí sa zabezpečiť ich špecifické spracovanie v súlade s ochranou životného prostredia (recyklácia).

Recyklačná alternatíva k výzve na spätné zaslanie výrobku:

Majiteľ elektrického prístroja je alternatívne namiesto spätnej zásielky povinný spolupracovať pri riadnej recyklácii prístroja v prípade vzdania sa jeho vlastníctva. Starý prístroj môže byť za týmto účelom taktiež prenechaný zbernému miestu, ktoré vykoná odstránenie v zmysle národného zákona o recyklácii a odpadovom hospodárstve. Netýka sa to dielov príslušenstva, priložených k starým prístrojom a pomocných prostriedkov bez elektrických komponentov.

Dodatočná tlač alebo iné reprodukovanie dokumentácie a sprievodných dokladov výrobkov, taktiež ich častí, je prípustná len s výslovným súhlasom spoločnosti iSC GmbH.

Technické zmeny vyhradené

## Záručný list

Vážená zákazníčka, vážený zákazník,

naše výrobky podliehajú prísnej kontrole kvality. V prípade, že nebude prístroj napriek tomu bezchybne fungovať, je nám to veľmi ľúto a prosíme Vás, aby ste sa obrátili na našu servisnú službu na adrese uvedenej na tomto záručnom liste. Radi Vám budeme k dispozícii taktiež telefonicky na uvedenom servisnom telefónnom čísle. Pri uplatňovaní nárokov na záručné plnenie platia nasledujúce podmienky:

1. Tieto záručné podmienky upravujú dodatočné záručné plnenie. Vaše zákonné nároky na záruku nie sú touto zárukou dotknuté. Naše záručné plnenie je pre Vás zadarmo.
2. Záručné plnenie sa vzťahuje výlučne len na nedostatky, ktoré sú spôsobené chybami materiálu alebo výrobnými chybami, a je obmedzené na odstránenie týchto nedostatkov resp. výmenu prístroja. Prosím, dbajte na to, že naše prístroje neboli svojím určením konštruované na profesionálne, remeselnícke ani priemyselné použitie. Táto záručná zmluva sa preto neuzatvára, ak sa prístroj bude používať v profesionálnych, remeselníckych alebo priemyselných prevádzkach ako aj na činnosti rovnocenné s takýmto použitím. Z našej záruky sú okrem toho vylúčené náhradné plnenie za škody pri transporte, škody spôsobené nedodržaním návodu na montáž alebo na základe neodbornej inštalácie, nedodržaním návodu na použitie (ako napr. pripojením na nesprávne sieťové napätie alebo druh prúdu), zneužívaním alebo nesprávnym používaním (ako napr. preťaženie prístroja alebo použitie neprípustných pracovných nástrojov alebo príslušenstva), nedodržaním pokynov pre údržbu a bezpečnostných pokynov, vniknutím cudzích telies do prístroja (ako napr. piesok, kamene alebo prach), použitím násillia alebo cudzieho pôsobenia (napr. škody spôsobené pádom), a taktiež je vylúčené bežné opotrebenie primerané použitiu. To sa týka predovšetkým akumulátorov, na ktoré napriek tomu garantujeme záručnú dobu 12 mesiacov. Nárok na záruku zaniká, ak už boli na prístroji svojvoľne uskutočnené zásahy.
3. Doba záruky je 2 roky a začína sa dátumom nákupu prístroja. Nároky na záruku sa musia uplatniť pred koncom uplynutia záručnej doby do dvoch týždňov od zistenia nedostatku. Uplatnenie nárokov na záruku po uplynutí záručnej doby je vylúčené. Oprava alebo výmena prístroja nevedie k predĺženiu záručnej doby ani nedochádza na základe tohto plnenia ku vzniku novej záručnej doby pre prístroj ani pre akékoľvek inštalované náhradné diely. To platí taktiež pri nasadení miestneho servisu.
4. Pre uplatnenie nároku na záruku nám prosím zašlite defektný prístroj oslobodený od poštovného na dole uvedenú adresu. Priložte predajný doklad v origináli alebo iný doklad o zakúpení s dátumom. Prosím, starostlivo si preto uschovajte pokladničný blok ako doklad o zakúpení! Prosím, popíšte nám čo najpresnejšie dôvod reklamácie. Ak spadá defekt prístroja pod naše záručné plnenie, dostanete obratom naspäť opravený alebo nový prístroj.

Samozrejme Vám radi opravíme závady na prístroji na vaše náklady, ak tieto závady nespádajú alebo už nespádajú do rozsahu záruky. Prosím, pošlite nám v takom prípade prístroj na našu servisnú adresu.



**Konformitätserklärung**

- |  |   |
|--|---|
| <b>D</b> erklärt folgende Konformität gemäß EU-Richtlinie und Normen für Artikel                           | <b>PL</b> deklaruje zgodność wymienionego poniżej artykułu z następującymi normami na podstawie dyrektywy WE. |
| <b>GB</b> explains the following conformity according to EU directives and norms for the following product | <b>BG</b> декларира съответствието съгласно Директива на ЕС и норми за артикул                                |
| <b>F</b> déclare la conformité suivante selon la directive CE et les normes concernent l'article           | <b>LV</b> paskaidro šādu atbilstību ES direktīvai un standartiem  |
| <b>I</b> dichiara la seguente conformità secondo la direttiva UE e le norme per l'articolo                 | <b>LT</b> apibūdina šį atitikimą EU reikalavimams ir prekės normoms   |
| <b>NL</b> verklaart de volgende overeenstemming conform EU richtlijn en normen voor het product            | <b>RO</b> declară următoarea conformitate conform directivei UE și normelor pentru articolul                  |
| <b>E</b> declara la siguiente conformidad a tenor de la directiva y normas de la UE para el artículo       | <b>GR</b> δηλώνει την ακόλουθη συμμόρφωση σύμφωνα με την Οδηγία ΕΚ και τα πρότυπα για το προϊόν               |
| <b>P</b> declara a seguinte conformidade, de acordo com a directiva CE e normas para o artigo              | <b>HR</b> potvrđuje sljedeću usklađenost prema smjernicama EU i normama za artikl                             |
| <b>DK</b> atterer følgende overensstemmelse i medfør af EU-direktivt samt standarder for artikel           | <b>BIH</b> potvrđuje sljedeću usklađenost prema smjernicama EU i normama za artikl                            |
| <b>S</b> förklarar följande överensstämmelse enl. EU-direktiv och standarder för artikeln                  | <b>RS</b> potvrđuje sledeću usklađenost prema smernicama EU i normama za artikal                              |
| <b>FIN</b> vakuuttaa, että tuote täyttää EU-direktiivin ja standardien vaatimukset                         | <b>RUS</b> следующим удостоверяется, что следующие продукты соответствуют директивам и нормам ЕС              |
| <b>EE</b> täiendab toote vastavust EL direktiivile ja standarditele  | <b>UKR</b> проголошує про зазначену нижче відповідність виробу директивам та стандартам ЄС на виріб           |
| <b>CZ</b> vydvává následující prohlášení o shodě podle směrnice EU a norem pro výrobek                     | <b>MK</b> ja najavua sledneta soobrnost согласно EY-direktivata и нормите за артикли                          |
| <b>SLO</b> potrjuje sledečo skladnost s smernico EU in standardi za izdelek                                | <b>TR</b> Ürünü ile ilgili AB direktifleri ve normlan gereğince aşağıda açıklanan uygunsluğu belirtir         |
| <b>SK</b> vydvává nasledujúce prehlásenie o zhode podľa smernice EÚ a noriem pre výrobok                   | <b>N</b> erklærer følgende samsvar i henhold til EU-direktivet og standarder for artikkelen                   |
| <b>H</b> a cíkkéhez az EU-irányvonal és Normák szerint a következő konformitást jelenti ki                 | <b>IS</b> Lýsir uppfyllingu EU-reglna og annarra staðla vöru  |

**Mauernutfräse BT-MA 1300 (Einhell)**

- |   |   |
|---|---|
| <input type="checkbox"/> 87/404/EC_2009/105/EC  | <input checked="" type="checkbox"/> 2006/42/EC  |
| <input type="checkbox"/> 2005/32/EC_2009/125/EC | <input type="checkbox"/> Annex IV<br>Notified Body:<br>Reg. No.:  |
| <input type="checkbox"/> 2006/95/EC             | <input type="checkbox"/> 2000/14/EC_2005/88/EC  |
| <input type="checkbox"/> 2006/28/EC             | <input type="checkbox"/> Annex V  |
| <input checked="" type="checkbox"/> 2004/108/EC | <input type="checkbox"/> Annex VI<br>Notified Body: LWA = dB (A); guaranteed LWA = dB (A)<br>P = KW; L/D = cm<br>Notified Body: |
| <input type="checkbox"/> 2004/22/EC             | <input type="checkbox"/> 2006/28/EC<br>Emission No.:  |
| <input type="checkbox"/> 1999/5/EC              |   |
| <input type="checkbox"/> 97/23/EC               |   |
| <input type="checkbox"/> 90/396/EC_2009/142/EC  |   |
| <input type="checkbox"/> 89/686/EC_96/58/EC     |   |
| <input type="checkbox"/> 2011/65/EC             |   |

**Standard references:**

EN 60745-1; EN 55014-1; EN 55014-2; EN 61000-3-2; EN 61000-3-3

Landau/Isar, den 09.08.2011

*[Signature]*  
Weichselgartner/General-Manager

*[Signature]*  
Unger/Product-Management

First CE: 08  
Art.-No.: 43.507.20 I.-No.: 11031  
Subject to change without notice

Archive-File/Record: NAPR003356  
Documents registrar: Daniel Protschka  
Wiesenweg 22, D-94405 Landau/Isar



EH 10/2011 (01)

