

ⓓ **Bedienungsanleitung
Gartenpumpe**

Ⓛⓞ **Navodila za uporabo
Vrtna črpalka**



GARDENLINE



Art.-Nr.: 41.710.61

I.-Nr.: 01016



GLGP 1002

Inhaltsverzeichnis

1. Sicherheitshinweise	S. 3
2. Gerätebeschreibung	S. 4
3. Verwendungszweck	S. 4
4. Bedienungshinweise	S. 4
5. Montage des Tragegriffes	S. 4
6. Elektrischer Anschluss	S. 4
7. Montage einer Saugleitung	S. 4
8. Druckleitungsanschluss	S. 5
9. Inbetriebnahme	S. 5
10. Wartungshinweise	S. 5
11. Auswechseln der Netzleitung	S. 6
12. Technische Daten	S. 6
13. Fehlersuche	S. 7
14. Ersatzteilbestellung	S. 8



Bevor Sie diese Gartenpumpe in Betrieb nehmen, lesen Sie die nachstehenden Sicherheitsvorschriften und die Bedienungsanleitung aufmerksam durch. Falls Sie das Gerät an andere Personen übergeben sollten, händigen Sie die Bedienungsanleitung bitte mit aus.

Bewahren Sie die Bedienungsanleitung immer gut auf!

Verpackung:

Ihr Gerät befindet sich zum Schutz vor Transportschäden in einer Verpackung. Verpackungen sind Rohstoffe und somit wiederverwendungsfähig oder können dem Rohstoffkreislauf zurückgeführt werden.

1. Sicherheitshinweise

- Der Zugriff von Kindern ist durch geeignete Maßnahmen zu verhindern.
- Der Benutzer ist im Arbeitsbereich des Gerätes gegenüber Dritten verantwortlich.
- Vor Inbetriebnahme ist durch fachmännische Prüfung sicherzustellen, dass die geforderten elektrischen Schutzmaßnahmen vorhanden sind.
- **Vorsicht! ⚠**
An stehenden Gewässern, Garten- und Schwimmteichen und in deren Umgebung ist die Benützung der Pumpe nur mit Fehlerstrom-Schutzschalter mit einem auslösenden Bemessungsfehlerstrom bis 30 mA (nach VDE 0100 Teil 702 und 738) zulässig.
Die Pumpe ist nicht zum Einsatz in Schwimmbecken, Planschbecken jeder Art und sonstigen Gewässern geeignet, in welchen sich während des Betriebs Personen oder Tiere aufhalten können.
Ein Betrieb der Pumpe während des Aufenthalts von Mensch oder Tier im Gefahrenbereich ist nicht zulässig. Fragen Sie Ihren Elektrofachmann!
- Führen Sie vor jeder Benutzung eine Sichtprüfung des Gerätes durch. Benutzen Sie das Gerät nicht, wenn Sicherheitsvorrichtungen beschädigt oder abgenutzt sind. Setzen Sie nie Sicherheitsvorrichtungen außer Kraft.
- Verwenden Sie das Gerät ausschließlich entsprechend dem in dieser Gebrauchsanweisung angegebenen Verwendungszweck.
- Sie sind für die Sicherheit im Arbeitsbereich verantwortlich.
- Wenn die Anschlussleitung dieses Gerätes beschädigt wird, muss sie durch den Hersteller oder seinen Kundendienst oder eine ähnliche qualifizierte Person ersetzt werden, um Gefährdungen zu vermeiden.
- Die auf dem Typenschild der Pumpe angegebene Spannung von 230 Volt Wechselspannung muss der vorhandenen Netzspannung entsprechen.
- Die Pumpe niemals am Netzkabel anheben, transportieren oder befestigen.
- Stellen Sie sicher, dass die elektrische Steckverbindungen im überflutungssicheren Bereich liegen, bzw. vor Feuchtigkeit geschützt sind.
- Vor jeder Arbeit an der Pumpe Netzstecker ziehen.
- Vermeiden Sie, dass die Pumpe einem direkten Wasserstrahl ausgesetzt wird.
- Für die Einhaltung ortsbezogener Sicherheits- und Einbaubestimmungen ist der Betreiber verantwortlich. (Fragen Sie eventuell einen Elektrofachmann).
- Folgeschäden durch eine Überflutung von Räumen bei Störungen an der Pumpe hat der Benutzer durch geeignete Maßnahmen (z.B. Installation von Alarmanlage, Reservepumpe o.ä.) auszuschließen.
- Bei einem eventuellen Ausfall der Pumpe dürfen Reparaturarbeiten nur durch einen Elektrofachmann oder durch den ISC-Kundendienst durchgeführt werden.
- Verwenden Sie ausschließlich Original-Ersatzteile.
- Die Pumpe darf nie trocken laufen, oder mit voll geschlossener Ansaugleitung betrieben werden. Für Schäden an der Pumpe, die durch Trockenlauf entstehen, erlischt die Garantie des Herstellers.

D

- Die Pumpe darf nicht für den Betrieb von Schwimmbecken verwendet werden.
- Die Pumpe darf nicht in den Trinkwasserkreislauf eingebaut werden.

2. Gerätebeschreibung (Bild 1, S. 2)

1. Ein-/Ausshalter
2. Tragegriff
3. Wassereinfüllschraube
4. Wasserablassschraube

3. Verwendungszweck

Einsatzbereich

- Zum Bewässern und Gießen von Grünanlagen, Gemüsebeeten und Gärten.
- Zum Betrieb von Rasensprengern.
- Mit Vorfilter zur Wasserentnahme aus Teichen, Bächen, Regentonnen, Regenwasser-Zisternen und Brunnen.

Fördermedien

Zur Förderung von klarem Wasser (Süßwasser), Regenwasser oder leichter Waschlauge/ Brauchwasser.

Die maximale Temperatur der Förderflüssigkeit sollte im Dauerbetrieb +35°C nicht überschreiten.

Mit dieser Pumpe dürfen keine brennbaren, gasenden oder explosiven Flüssigkeiten gefördert werden.

Die Förderung von aggressiven Flüssigkeiten (Säuren, Laugen, Silosickersaft usw.), sowie Flüssigkeiten mit abrasiven Stoffen (Sand) ist ebenfalls zu vermeiden.

4. Bedienungshinweise

Grundsätzlich empfehlen wir die Verwendung eines Vorfilters und einer Sauggarnitur mit Saugschlauch, Saugkorb und Rückschlagventil, um lange Wiederansaugzeiten und eine unnötige Beschädigung der Pumpe durch Steine und feste Fremdkörper zu verhindern.

5. Montage des Tragegriffes

- Der Tragegriff muss mit den 2 beiliegenden Schrauben montiert werden (siehe Bild 2).



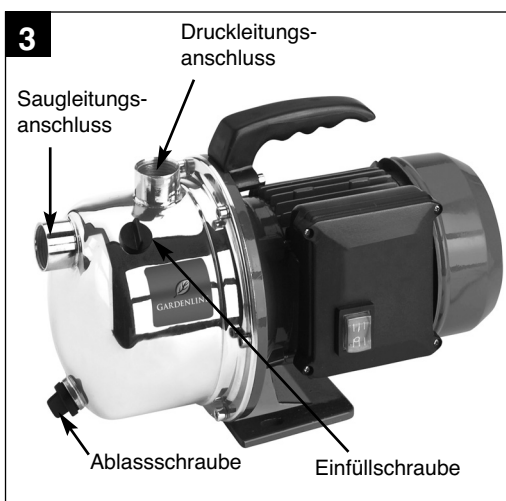
6. Elektrischer Anschluss

- Der elektrische Anschluss erfolgt an einer Schutzkontakt-Steckdose 230 V ~ 50 Hz. Absicherung mindestens 10 Ampere
- Die Ein-/Aussschaltung erfolgt mit dem eingebauten Schalter (siehe Bild 1/Pos. 1).
- Gegen Überlastung oder Blockierung wird der Motor durch den eingebauten Temperaturwächter geschützt. Bei Überhitzung schaltet der Temperaturwächter die Pumpe automatisch ab und nach dem Abkühlen schaltet sich die Pumpe wieder selbstständig ein.

7. Montage einer Saugleitung

- Einen Saugschlauch (Kunststoffschlauch mind. 3/4" mit Spiralversteifung) direkt oder mit einem Gewindenippel an den Sauganschluss (1" IG) der Pumpe schrauben (siehe Bild 3).
- Der verwendete Saugschlauch sollte ein Saugventil haben. Falls das Saugventil nicht verwendet werden kann, sollte ein Rückschlagventil in der Saugleitung installiert werden.

- Die Saugleitung von der Wasserentnahme zur Pumpe steigend verlegen. Vermeiden Sie unbedingt die Verlegung der Saugleitung über die Pumpenhöhe; Luftblasen in der Saugleitung verzögern und verhindern den Ansaugvorgang.
- Saug- und Druckleitung sind so anzubringen, dass diese keinen mechanischen Druck auf die Pumpe ausüben.
- Das Saugventil sollte genügend tief im Wasser liegen, so dass durch Absinken des Wasserstandes ein Trockenlauf der Pumpe vermieden wird.
- Eine undichte Saugleitung verhindert durch Luftansaugen das Ansaugen des Wassers.
- Vermeiden Sie das Ansaugen von Fremdkörpern (Sand usw.); falls notwendig, ist ein Vorfilter anzubringen.



8. Druckleitungsanschluss

- Die Druckleitung (sollte mind. 3/4" sein) muss direkt oder über einen Gewindenippel an den Druckleitungsanschluss (1" IG) der Pumpe angeschlossen werden (siehe Bild 3).
- Selbstverständlich kann mit entsprechenden Verschraubungen ein 1/2" Druckschlauch verwendet werden. Die Förderleistung wird durch den kleineren Druckschlauch reduziert.

- Während des Ansaugvorgangs sind die in der Druckleitung vorhandenen Absperrorgane (Spritzdüsen, Ventile etc.) voll zu öffnen, damit die in der Saugleitung vorhandene Luft frei entweichen kann.

9. Inbetriebnahme

- Pumpe auf einem ebenen und festen Standort aufstellen.
- Saugleitung betriebsbereit anbringen.
- Elektrischen Anschluss herstellen.
- Pumpe an der Wassereinfüllschraube (Bild 2) mit Wasser auffüllen.
- Während des Ansaugvorgangs sind die in der Druckleitung vorhandenen Absperrorgane (Spritzdüsen, Ventile etc.) voll zu öffnen, damit die in der Saugleitung vorhandene Luft frei entweichen kann.
- Je nach Saughöhe und Luftmenge in der Saugleitung kann der erste Ansaugvorgang ca. 0,5 min - 5 min betragen. Bei längeren Ansaugzeiten sollte erneut Wasser aufgefüllt werden.
- Wird die Pumpe nach dem Einsatz wieder entfernt, so muss bei erneutem Anschluss und Inbetriebnahme unbedingt wieder Wasser aufgefüllt werden.

10. Wartungshinweise

- Die Pumpe ist weitgehend wartungsfrei. Für eine lange Lebensdauer empfehlen wir jedoch eine regelmäßige Kontrolle und Pflege.
- Achtung!**
Vor jeder Wartung ist die Pumpe spannungsfrei zu schalten; hierzu ziehen Sie den Netzstecker der Pumpe aus der Steckdose.
- Vor längerem Nichtgebrauch oder Überwinterung ist die Pumpe gründlich mit Wasser durchzuspülen, komplett zu entleeren und trocken zu lagern.
 - Zum Entleeren des Pumpengehäuses die Wasserablassschraube (Bild 3) lösen und die Pumpe leicht kippen.
 - Bei Frostgefahr muss die Pumpe vollkommen entleert werden.
 - Nach längeren Stillstandzeiten durch kurzes Ein-/Aus-Schalten prüfen, ob ein einwand-

D

freies Drehen des Rotors erfolgt.

- Bei eventueller Verstopfung der Pumpe schließen Sie die Druckleitung an die Wasserleitung an und nehmen den Saugschlauch ab. Öffnen Sie die Wasserleitung. Schalten Sie die Pumpe mehrmals für ca. zwei Sekunden ein. Auf diese Weise können Verstopfungen in den häufigsten Fällen beseitigt werden.

11. Auswechseln der Netzleitung

Achtung!

Das Gerät vom Netz trennen!

Bei defekter Netzleitung darf diese nur durch einen Elektro-Fachmann gewechselt werden.

12. Technische Daten:

Netzanschluss:	230 V ~ 50 Hz
Aufnahmeleistung:	1000 W
Fördermenge max.	4600 l/h
Förderhöhe max.	45 m
Förderdruck max.	4,5 bar
Ansaughöhe max.	6 m
Druck und Sauganschluss:	1" IG
Wassertemperatur max.	35°C
Gewicht	9,3 kg

13. Fehlersuche

Kein Motoranlauf

Ursachen	Beheben
Netzspannung fehlt	Spannung überprüfen
Pumpenrad blockiert-Thermowächter hat abgeschaltet	Pumpe zerlegen und reinigen

Pumpe saugt nicht an

Ursachen	Beheben
Saugventil nicht im Wasser	Saugventil im Wasser anbringen
Pumpenraum ohne Wasser	Wasser in Pumpengehäuse füllen
Luft in der Saugleitung	Dichtigkeit der Saugleitung überprüfen
Saugventil undicht	Saugventil reinigen
Saugkorb (Saugventil) verstopft	Saugkorb reinigen
max. Saughöhe überschritten	Saughöhe überprüfen

Fördermenge ungenügend

Ursachen	Beheben
Saughöhe zu hoch	Saughöhe überprüfen
Saugkorb verschmutzt	Saugkorb reinigen
Wasserspiegel sinkt rasch	Saugventil tiefer legen
Pumpenleistung verringert durch Schadstoffe	Pumpe reinigen und Verschleißteil ersetzen

Thermoschalter schaltet die Pumpe ab

Ursache	Beheben
Motor überlastet-Reibung durch Fremdstoffe zu hoch	Pumpe demontieren und reinigen, Ansaugen von Fremdstoffen verhindern (Filter)

Achtung!

Die Pumpe darf nicht trocken laufen.

D**14. Ersatzteilbestellung**

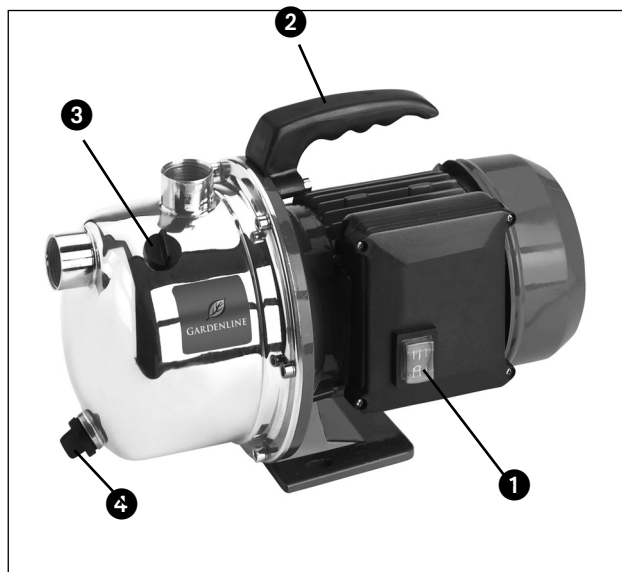
Bei der Ersatzteilbestellung sollten folgende Angaben gemacht werden:

- Typ des Gerätes
- Artikelnummer des Gerätes
- Ident-Nummer des Gerätes
- Ersatzteil-Nummer des erforderlichen Ersatzteils

Aktuelle Preise und Infos finden Sie unter www.isc-gmbh.info

Ersatzteilliste GLGP 1002**Art.-Nr.: 41.710.61, I.-Nr.: 01016**

Pos.	Beschreibung	Ersatzteilnr.
01	Ein/Aus-Schalter	41.710.60.01.001
02	Tragegriff	41.710.60.01.002
03	Wassereinfüllschraube	41.710.60.01.003
04	Wasserablassschraube	41.710.60.01.004
o.B.	Pumpenrad	41.710.60.01.005
o. B.	Venturidüse	41.710.60.01.006
o. B.	Gleitringdichtung komplett	41.710.60.01.007



Kazalo

	Stran
1. Varnostna opozorila	10
2. Opis naprave	11
3. Namenska uporaba	11
4. Navodila za uporabo	11
5. Montaža nosilnega ročaja	11
6. Električni priklop	11
7. Montaža sesalnega voda	11
8. Priključek za tlačni vod	12
9. Zagon	12
10. Napotki za vzdrževanje	12
11. Zamenjava omrežnega voda	13
12. Tehnični podatki	13
13. Iskanje napak	14
14. Naročanje nadomestnih delov	15



SLO

Pred začetkom uporabe te vrtno črpalke, skrbno preberite Varnostne predpise in Navodila za uporabo, ki so v nadaljevanju. Če boste napravo predali drugim osebam, jim izročite tudi ta Navodila za uporabo.

Navodila za uporabo vedno skrbno shranite!

Ovojnina:

Vaša naprava je zaradi zaščite pred poškodbami pri transportu v ovojnini. Ovojnina je surovina in se lahko ponovno uporabi ali se lahko doda krogotoku surovin.

1. Varnostna opozorila

- Z ustreznimi ukrepi je potrebno preprečiti dostop otrokom.
- Uporabnik je v delovnem območju naprave odgovoren do drugih ljudi.
- Pred zagonom je potrebno s strokovnim preizkusom zagotoviti, da obstajajo zahtevani električni zaščitni ukrepi.
- Previdnost!
Na stoječih vodah, vrtnih in plavalnih ribnikih ter njihovi okolici je uporaba črpalke dovoljena le z zaščitnim stikalom za okvarni tok s sprožilnim dimenzioniranim okvarnim tokom do 30 mA (po VDE 0100, del 702 in 738). Črpalka ni primerna za uporabo v plavalnih bazenih, bazenčkih za otroke vseh vrst in drugih vodah, v katerih se med obratovanjem lahko nahajajo ljudje ali živali.
Obratovanje črpalke med zadrževanjem ljudi ali živali v območju nevarnosti ni dovoljeno. Posvetujte se s svojim strokovnjakom za elektriko!
- Pred vsako uporabo preglejte napravo. Naprave ne uporabljajte, če so poškodovane ali obrabljene zaščitne priprave. Nikoli ne izklaplajte varnostnih in zaščitnih priprav.
- Napravo uporabljajte izključno v skladu z namenom uporabe, ki je naveden v teh Navodilih za uporabe.
- Vi ste odgovorni za varnost v delovnem območju.
- Če se poškoduje priključni vod te naprave, ga mora zamenjati izdelovalec ali njegova servisna služba ali podobno strokovno usposobljen strokovnjak, da bi preprečili ogrožanje.
- Napetost 230 V, ki je navedena na ploščici s podatki te črpalke, mora ustrezati obstoječi omrežni napetosti.
- Črpalke na omrežnem kablu nikoli ne dvigujte, transportirajte ali pritrjujte.
- Zagotovite, da bodo električne vtične povezave ležale na območju, varnem pred poplavi oz. bodo zaščitene pred vlago.
- Pred vsakim delom na črpalci izvlecite omrežni vtič.
- Preprečite, da bo črpalka izpostavljena direktnemu curku vode.
- Uporabnik je odgovoren upoštevanje varnostnih in vgradnih predpisov. (Po možnosti se posvetujte s strokovnjakom električne stroke).
- Posledične škode zaradi poplav prostorov v primeru motenj na črpalci mora uporabnik preprečiti z ustreznimi ukrepi (npr.: namestitvijo alarmne naprave, rezervno črpalke ali podobnim).
- Ob morebitnem izpadu črpalke sme popravila opraviti le strokovnjak električne stroke ali servisna služba ISC.
- Uporabljajte izključno originalne nadomestne dele.
- Črpalka ne sme nikoli delovati na suho (suhi tek) ali z zaprtim sesalnim vodom. Za škodo na črpalci, ki je nastala zaradi suhega teka, ugasne izdelovalčeva garancija.
- Črpalke ni dovoljeno uporabljati za obratovanje v plavalnih bazenih.
- Črpalke ni dovoljeno vgrajevati v krogotok s pitno vodo.

2. Opis naprave (slika 1, str. 9)

1. Stikalo za vklop/izklop
2. Nosilni ročaj
3. Polnilni vijak za vodo
4. Izpustni vijak za vodo

3. Namenska uporaba

Področje uporabe

- Za namakanje in zalivanje zelenic, zelenjavnih gred in vrtov.
- Za pogon razpršilnikov na zelenicah.
- S predfiltrom za odvzem vode iz ribnikov, potokov, sodov za deževnico, cistern za deževnico in vodnjakov.

Črpani mediji

Za črpanje čiste vode (sladke vode), deževnice ali rahle lužine / tehnične vode.

Maksimalna temperatura črpane tekočine ne sme med trajnim obratovanjem preseči + 35° C.

S to črpalko ni dovoljeno črpati vnetljivih ali eksplozivnih tekočin.

Črpanje agresivnih tekočin (kislin, lugov, izcednih voda iz silosov, itd.) kot tudi tekočin z abrazivnimi snovmi (pesek) je prav tako prepovedano.

4. Navodila za uporabo

Načeloma priporočamo uporabo predfiltra in sesalno garnituro s sesalno cevjo, sesalnim košem in protipovratnim ventilom, da bi preprečili dolgotrajnost ponovnega sesanja in nepotrebne poškodbe črpalke zaradi kamnov in trdih tujkov.

5. Montaža nosilnega ročaja

- Nosilni ročaj je potrebno pritrčiti z 2 priloženima vijakoma (glejte sliko 2).



6. Električni priklop

- Električni priklop opravite na varnostni vtičnici 230 V ~ 50 Hz.
- Vklon / izklop opravite z vgrajenim stikalom (glejte sliko 1 / poz. 1).
- Proti preobremenitvi ali blokadi je motor zaščiten z vgrajenim toplotnim kontrolnikom. Pri pregrevanju toplotni kontrolnik samodejno izklopi črpalko in po ohladitvi se črpalka ponovno samodejno vklopi.

7. Montaža sesalnega voda

- Sesalno cev (cev iz umetne snovi s premerom najmanj 3/4" in spiralno ojačitvijo) privijte direktno ali s pomočjo spojnika z navoji na sesalni priključek (1" IG) črpalke (glejte sliko 3).
- Uporabljena sesalna cev mora imeti sesalni ventil. Če sesalnega ventila ne morete uporabiti, je potrebno v sesalni vod instalirati protipovratni ventil.
- Sesalni vod položite vzpenjajoče od

SLO

odvzema vode do črpalke. Obvezno se izognite namestitvi sesalnega voda nad višino črpalke; Zračni mehurčki v sesalnem vodu podaljšujejo in preprečujejo proces sesanja.

- Sesalni in tlačni vod namestite tako, da ne ustvarjata mehanskega pritiska na črpalko.
- Sesalni ventil mora biti zadosti globoko v vodi tako, da je tudi pri znižanju ravni vode preprečen suhi tek črpalke.
- Sesalni vod, ki ne tesni, preprečuje s sesanjem zraka tudi sesanje vode.
- Preprečite sesanje tujkov (peska, itd.); če je potrebno, namestite predfilter.



8. Priključek za tlačni vod

- Tlačni vod (biti mora najmanj 3/4") je potrebno priključiti na priključek tlačnega voda direktno ali preko spojnika z navoji na priključek za tlačni vod (1" IG) črpalke (glejte sliko 3).
- Z ustreznim privijačenjem lahko uporabite 1/2" tlačno cev. Zmogljivost črpanja bo zaradi manjše tlačne cevi zmanjšana.
- Med postopkom sesanja je potrebno v celoti odpreti zaporne naprave (brizgalne šobe, ventile, itd.) na tlačnem vodu, da lahko zrak, ki je v sesalnem vodu, prosto

izpuhti.

9. Zagon

- Črpalko postavite na ravno površino.
- Sesalni vod namestite tako, da je pripravljen za obratovanje.
- Vzpostavite električni priključek.
- Črpalko napolnite z vodo pri polnilnem vijaku za vodo (slika 2).
- Med postopkom sesanja je potrebno v celoti odpreti zaporne naprave (brizgalne šobe, ventile, itd.) na tlačnem vodu, da lahko zrak, ki je v sesalnem vodu, prosto izpuhti.
- Odvisno od višine sesanja in količine zraka v sesalnem vodu lahko prvo sesanje traja pribl. 0,5 min. - 5 min. Pri daljšem času sesanja je potrebno ponovno napolniti vodo.
- Če boste črpalko po uporabi ponovno odstranili, jo je potrebno pri ponovnem priklopu in zagonu obvezno ponovno napolniti z vodo.

10. Napotki za vzdrževanje

- Črpalka v veliki meri ne potrebuje vzdrževanja. Za dolgo življenjsko dobo pa vendarle priporočamo redno kontrolo in nego.
- Pozor!**
Pred vsakim vzdrževalnim posegom je potrebno črpalko odklopiti iz električnega omrežja; za to izvlecite omrežni vtič črpalke iz vtičnice.
- Pred daljšo neuporabo ali prezimovanjem je potrebno črpalko temeljito izprati z vodo, jo popolnoma izprazniti in uskladiščiti v suhem prostoru.
 - Za izpraznitev ohišja črpalke odvijte izpustni vijak za vodo (slika 3) in črpalko rahlo nagnite.
 - Ob nevarnosti zmrzali je potrebno črpalko izprazniti popolnoma.
 - Po daljšem mirovanju preverite s kratkim vklopom/izklopom, ali se rotor vrti brezhibno.

- Ob morebitni zamašitvi črpalke priklonite tlačni vod na vodovod in snemite sesalno cev. Odprite vodovod. Večkrat zapored vključite črpalko za pribl. dve sekundi. Na ta način lahko v večini primerov odmašite zamašeno črpalko.

11. Zamenjava omrežnega voda

Pozor!

Napravo odklopite iz električnega omrežja!
Če je električno-omrežni vod v okvari, ga sme zamenjati le strokovno usposobljen električar.

12. Tehnični podatki

Električni priključek:	230V ~50 Hz
Moč:	100 W
Maks. črpalna količina:	4600 l/h
Maks. črpalna višina:	45 m
Maks. črpalni tlak:	4,5 bara
Maks. sesalna višina:	6 m
Tlačni in sesalni priključek:	1" IG
Maks. temperatura vode:	35° C
Teža:	9,3 kg

SLO

13. Iskanje napak

Motor se ne zažene

Vzroki	Odpravljanje
Ni omrežne napetosti.	Preverite napetost.
Kolo črpalke je blokirano - vklopil se je toplotni kontrolnik.	Razstavite črpalko in jo očistite.

Črpalka ne sesa

Vzroki	Odpravljanje
Sesalni ventil ni v vodi.	Sesalni ventil premaknite v vodo.
Prostor črpalke je brez vode.	Ohišje črpalke napolnite z vodo.
Zrak v sesalnem vodu.	Preverite tesnjenje sesalnega voda.
Sesalni ventil ne tesni.	Očistite sesalni ventil.
Sesalni koš (Sesalni ventil) je zamašen.	Očistite sesalni koš.
Maks. sesalna višina je prekoračena.	Preverite sesalno višino.

Nezadostna količina sesanja

Vzroki	Odpravljanje
Prevelika višina sesanja.	Preverite sesalno višino.
Sesalni koš je umazan.	Očistite sesalni koš.
Raven vode se hitro znižuje.	Preverite tesnjenje sesalnega voda.
Moč črpalke se zmanjšuje zaradi škodljivih snovi.	Očistite črpalko in zamenjajte obrabljeni del.

Toplotno stikalo je izklopilo črpalko

Vzroki	Odpravljanje
Motor preobremenjen – preveliko trenje zaradi tujkov.	Demontirajte črpalko in jo očistite, preprečite sesanje tujkov (filter).

Pozor!

Črpalka ne sme obratovati na suho (suhi tek).

14. Naročanje nadomestnih delov

Pri naročanju nadomestnih delov je potrebno navesti naslednje podatke:

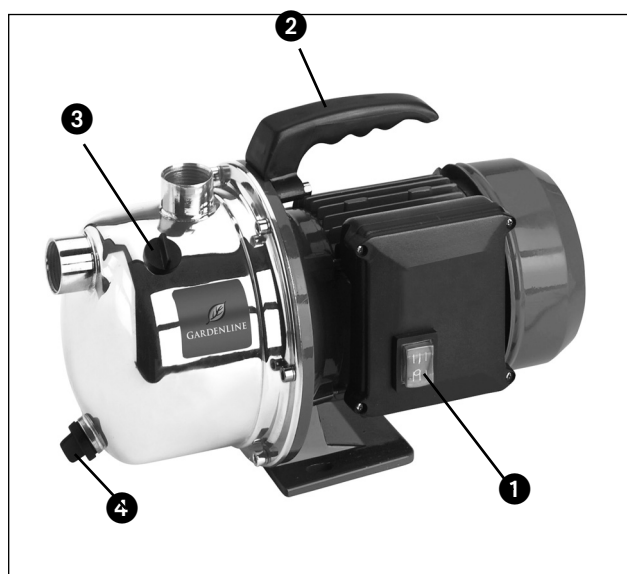
- tip naprave
- številko izdelka za napravo
- identifikacijsko številko naprave
- številko potrebnega nadomestnega dela

Trenutne cene in ostale informacije boste našli na spletnem naslovu: www.isc-gmbh.info

Seznam nadomestnih delov GLGP 1002

Štev. izd.: 41.710.61, Ident. štev.: 01016

Poz.	Opis	Štev. nadomestnega dela
01	Stikalo vklop/izklop	41.710.60.01.001
02	Nosilni ročaj	41.710.60.01.002
03	Polnilni vijak za vodo	41.710.60.01.003
04	Izpustni vijak za vodo	41.710.60.01.004
b. o.	Kolo črpalke	41.710.60.01.005
b. o.	Šoba Venturi	41.710.60.01.006
b. o.	Komplet tesnila drsnega obroča	41.710.60.01.007



Einhell AG
Wiesenweg 22
D-94405 Landau/Isar

Konformitätserklärung



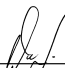
- erklärt folgende Konformität gemäß EU-Richtlinie und Normen für Artikel
 declares conformity with the EU Directive and standards marked below for the article
 déclare la conformité suivante selon la directive CE et les normes concernant l'article
 verklaart de volgende conformiteit in overeenstemming met de EU-richtlijn en normen voor het artikel
 declara la siguiente conformidad a tenor de la directiva y normas de la UE para el artículo
 declara a seguinte conformidade de acordo com a directiva CE e normas para o artigo
 förklarar följande överensstämmelse enl. EU-direktiv och standarder för artikeln
 ilmoittaa seuraavaa Euroopan unionin direktiivien ja normien mukaista yhdenmukaisuutta tuotteelle
 erklærer herved følgende samsvar med EU-direktiv og standarder for artikkel
 заявляє о соответствиі товара следующим директивам и нормам ЕС
 izjavljuje sljedeću uskladjenost s odredbama i normama EU za artikl.
 declară următoarea conformitate cu linia directoare CE și normele valabile pentru articolul.
 ürün ile ilgili olarak AB Yönetmelikleri ve Normları gereğince aşağıdaki uygunluk açıklama masını sunar.
 δηλώνει την ακόλουθη συμφωνία σύμφωνα με την Οδηγία ΕΕ και τα πρότυπα για το προϊόν
 dichiara la seguente conformità secondo la direttiva UE e le norme per l'articolo
 atterer følgende overensstemmelse i henhold til EU-direktiv og standarder for produkt
 prohlašuje následující shodu podle směrnice EU a norem pro výrobek.
 a következő konformitást jelenti ki a termékere vonatkozó EU-irányvonalak és normák szerint
 pojasnjuje sledečo skladnost po smernici EU in normah za artikel.
 deklaruje zgodność wymienionego poniżej artykułu z następującymi normami na podstawie dyrektywy WE.
 vydává nasledující prohlášení o zhode podľa směrnice EU a noriem pre výrobok.
 декларира следното съответствие съгласно директивите и нормите на ЕС за продукта.
 заявляє про відповідність згідно з Директивою ЄС та стандартами, чинними для даного товару
 deklareerib vastavuse järgnevale EL direktiivi dele ja normidele
 deklaruoja atitiktį pagal ES direktyvas ir normas straipsniui
 izjavljuje sledeći konformitet u skladu s odredbom EZ i normama za artikl
 Atbilstības sertifikāts apliecina zemāk minēto preču atbilstību ES direktīvām un standartiem

Gartenpumpe GLGP 1002

- | | |
|--|--|
| <input type="checkbox"/> 98/37/EG | <input type="checkbox"/> 87/404/EWG |
| <input checked="" type="checkbox"/> 73/23/EWG_93/68/EEC | <input type="checkbox"/> R&TTED 1999/5/EG |
| <input type="checkbox"/> 97/23/EG | <input checked="" type="checkbox"/> 2000/14/EG: <small>gemessener Schalleistungspegel L_{WA} = 87 dB
garantierter Schalleistungspegel L_{WA} = 91 dB</small> |
| <input checked="" type="checkbox"/> 89/336/EWG_93/68/EEC | <input type="checkbox"/> 95/54/EG: |
| <input type="checkbox"/> 90/396/EWG | <input type="checkbox"/> 97/68/EG: |
| <input type="checkbox"/> 89/686/EWG | |

**EN 60335-1; EN 60335-2-41; EN 50366; EN 55014-1; EN 55014-2;
 EN 61000-3-2; EN 61000-3-3; KBV V**

Landau/Isar, den 10.08.2006


 Weichspgartner
 General-Manager


 Gottelt
 Product-Management

Art.-Nr.: 41.710.61 I.-Nr.: 01016
 Subject to change without notice

Archivierung: 4171045-50-4155050

GARANTIEURKUNDE

Der Aussteller der Garantieurkunde übernimmt die Verpflichtung, dass das Produkt bzw. der Artikel innerhalb der Garantiefrist fehlerfrei funktioniert und dass sämtliche Mängel und Beschädigungen, die das Produkt bzw. der Artikel aufweist, kostenlos beseitigt werden, die innerhalb der Garantiefrist auftreten, sofern das Produkt bzw. der Artikel normal in Gebrauch genommen wird unter der Bedingung, dass in das Produkt bzw. in den Artikel nicht Personen eingegriffen haben, die keine Vollmacht des Ausstellers der Garantieurkunde haben und das Originalteile verwendet worden sind.

Insoweit die Reparatur nicht innerhalb von 45 Tagen ausgeführt wird, wird das Produkt bzw. der Artikel ausgetauscht oder nach Wahl des Verkäufers der Kaufpreis zurückerstattet. Die Garantie gilt nur, wenn das Datum auf der Garantieurkunde mit Stempel und Unterschrift des Verkäufers oder mit Vorlage der Originalrechnung bzw. Kassabon über den Ankauf bestätigt ist. Die Garantie verlängert sich insoweit für Tage der Dauer der Reparatur.

Produzent:

Importeur: Hans Einhell Österreich GmbH

Produkt bzw. Artikel: Gartenpumpe GLGP 1002

Verkäufer:

Datum des Einkaufs:

Stempel des Verkäufers:

Adresse der Servicestelle: Hans Einhell Österreich GmbH

Brunner Strasse 81A

A-1230 Wien

Telefon (01)-869 14 80 • Telefax (01)-869 14 80 80

Garantiefrist beträgt 36 Monate ab dem Datum auf der Garantierklärung, bestätigt mit dem Stempel und der Unterschrift des Verkäufers oder unter Vorlage der Originalrechnung über den Kauf des Produktes. Der Hersteller gewährleistet die Wartung, Ersatzteile und Anschlussgeräte noch 3 Jahre nach dem Ablauf der Garantiefrist.

Wenn keine slowenische Servicestelle für das Produkt bzw. den Artikel eingerichtet ist, gilt die Filiale des Verkäufers, die das Produkt bzw. Artikel verkauft, als Servicestelle. Wir ersuchen Sie daher, sich in diesem Fall bei einer der Verkaufsstellen zu melden.

05/2007

Ⓢ Technische Änderungen vorbehalten

GARANCIJSKI LIST

Izdajatelj garancijskega lista se obvezuje, da bo izdelek v okviru garancijskega roka deloval brezhibno in da bodo vse okvare in poškodbe izdelka, ki bi nastale v času garancijskega roka brezplačno odpravljene, v kolikor bo uporaba izdelka v skladu z navodili in pod pogojem, da v izdelek ne bodo posegale osebe, ki nimajo pooblastila izdajatelja garancijskega lista in v kolikor bodo uporabljeni originalni deli.

V primeru, da popravilo ne bo mogoče v 45 dneh, bo po izbiri prodajalca izdelek zamenjan ali pa se bo kupcu vrnila kupnina. Garancija velja samo, če garancijski list vsebuje datum, podpis in žig prodajalca ali s predložitvijo računa, ki velja kot potrdilo o nakupu. Garancijski čas se v tem primeru podaljša za čas trajanja popravila.

Proizvajalec:

Uvoznik: Hans Einhell Österreich GmbH

Izdelek oz. artikel: Vrtna črpalka GLGP 1002

Prodajalec:

Datum nakupa:

Žig prodajalca:

Naslov pooblaščenega servisa: GMA ELEKTROMECHANIK d.o.o.

CESTA ANDREJA BITENCA 115

1000 LJUBLJANA

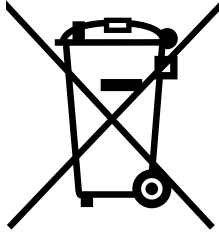
Tel. 01 58 038 304 • Fax 01 51 83 803

Garancijski rok traja 36 mesecev od datuma garancijske izjave, potrjene z žigom in podpisom prodajalca ali s predložitvijo originalnega računa o nakupu izdelka.

Proizvajalec zagotavlja vzdrževanje, nadomestne dele in priklopne aparate še 3 leta po preteku garancijskega roka.

V kolikor ni zagotovljenega pooblaščenega servisa v Sloveniji, velja kot servis prodajno mesto prodajalca tega izdelka. Prosimo vas, da se v tem primeru zglasite v eni od njegovih prodajaln.

Ⓢ Pridržujemo si pravico do tehničnih sprememb.



Ⓞ Nur für EU-Länder

Werfen Sie Elektrowerkzeuge nicht in den Hausmüll!

Gemäß europäischer Richtlinie 2002/96/EG über Elektro- und Elektronik-Altgeräte und Umsetzung in nationales Recht müssen verbrauchte Elektrowerkzeuge getrennt gesammelt werden und einer umweltgerechten Wiederverwertung zugeführt werden.

Recycling-Alternative zur Rücksendeaufforderung:

Der Eigentümer des Elektrogerätes ist alternativ anstelle Rücksendung zur Mitwirkung bei der sachgerechten Verwertung im Falle der Eigentumsaufgabe verpflichtet. Das Altgerät kann hierfür auch einer Rücknahmestelle überlassen werden, die eine Beseitigung im Sinne der nationalen Kreislaufwirtschafts- und Abfallgesetzes durchführt. Nicht betroffen sind den Altgeräten beigefügte Zubehörteile und Hilfsmittel ohne Elektrobestandteile.

Ⓞ Samo za dežele članice EU:

Ne odlagajte električnega orodja med gospodinjske odpadke.

V skladu z evropsko smernico 2002/96/EG o starih električnih in elektronskih aparatih in uporabo državnih zakonov je potrebno električna orodja zbirati ločeno in odstranjevati zaradi reciklaže v skladu s predpisi o varovanju okolja.

- ⑥ Der Nachdruck oder sonstige Vervielfältigung von Dokumentation und Begleitpapieren der Produkte, auch auszugsweise ist nur mit ausdrücklicher Zustimmung der ISC GmbH zulässig.

- ⑥ Ponatis ali druge vrste razmnoževanje dokumentacije in spremljajočih dokumentov proizvodov proizvajalca, tudi v izvlečkih, je dovoljeno samo z izrecnim soglasjem firme ISC GmbH.