

 **Original betjeningsvejledning**
Husvandværk

 **Original-bruksanvisning**
Hushållsvattenverk

 **Alkuperäiskäyttöohje**
Kotitalousvesilaitos

 **Originaalkasutusjuhend**
Kompaktne veevarustusseade

Einhell[®]

3

CE

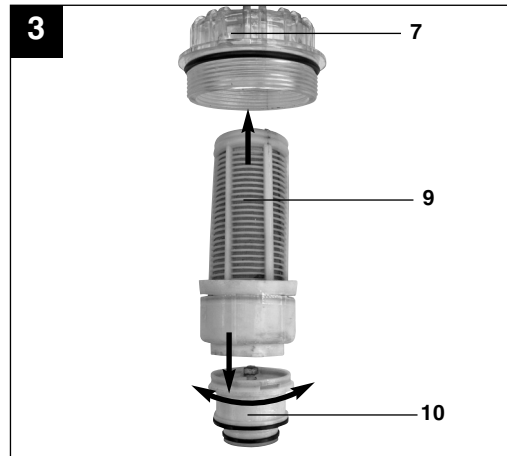
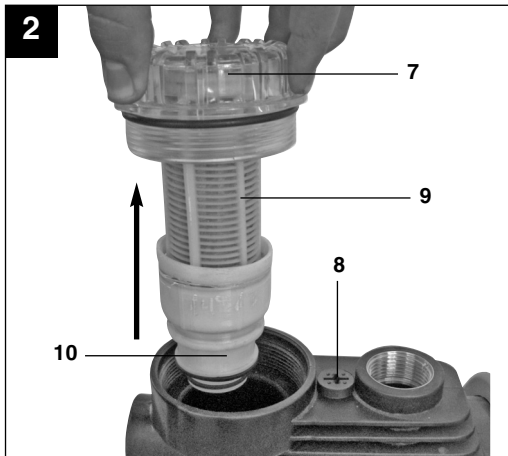
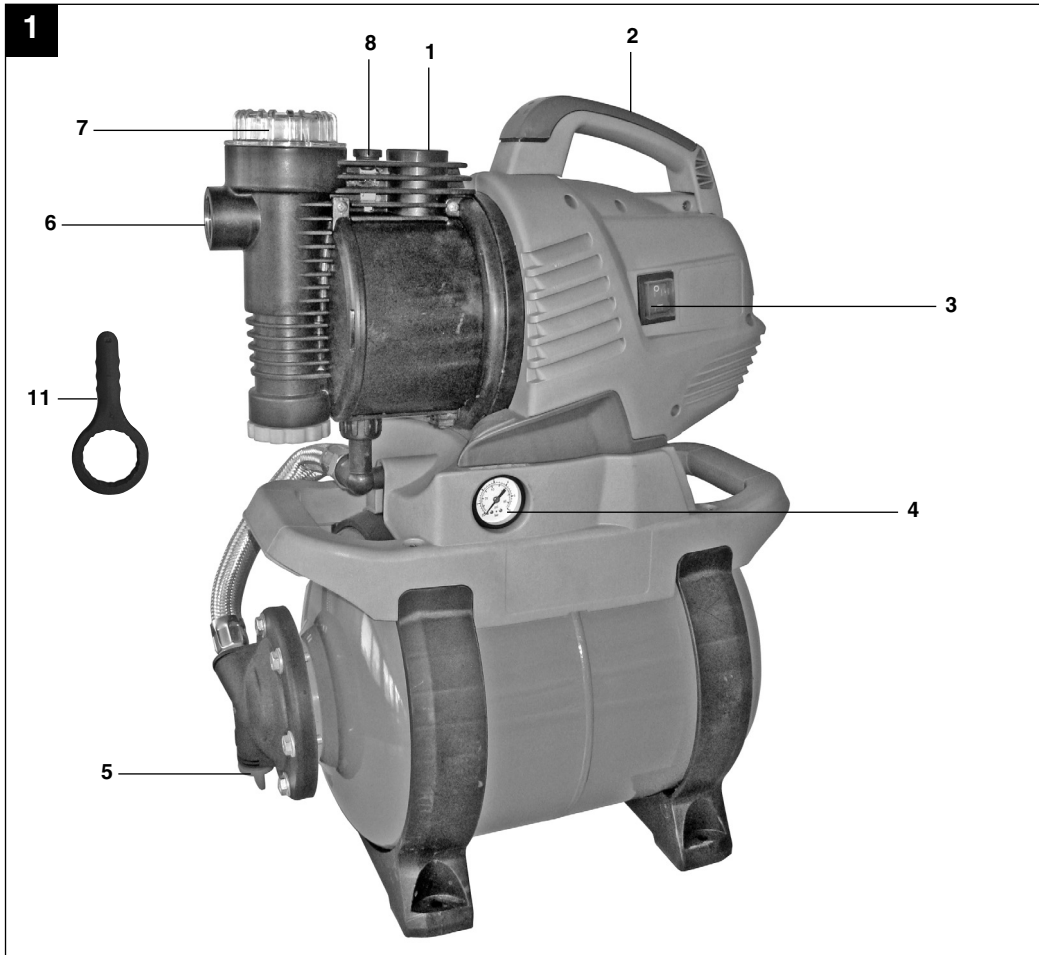
Art.-Nr.: 41.731.70

I.-Nr.: 11020

RG-WW 6536



- ⓀⓃ Betjeningsvejledningen og sikkerhedsanvisningerne skal læses, inden maskinen tages i brug. Alle anvisninger skal følges.
- Ⓢ Läs igenom och beakta bruksanvisningen och säkerhetsanvisningarna före användning.
- Ⓜ Lue käyttöohje ja turvallisuusmääräykset ennen käyttöönottoa ja noudata niitä.
- ⓔ Enne kasutuselevõtmist lugege läbi ja järgige kasutusjuhendit ja ohutusjuhiseid.



DK/N

⚠️ Vigtigt!

Ved brug af el-værktøj er der visse sikkerhedsforanstaltninger, der skal respekteres for at undgå skader på personer og materiel. Læs derfor betjeningsvejledningen grundigt igennem. Opbevar vejledningen et praktisk sted, så du altid kan tage den frem efter behov. Husk at lade betjeningsvejledningen følge med maskinen, hvis du overdrager den til andre! Vi fraskriver os ethvert ansvar for skader på personer eller materiel, som måtte opstå som følge af, at anvisningerne i denne betjeningsvejledning, navnlig vedrørende sikkerhed, tilsidesættes.

1. Sikkerhedsanvisninger**Forsigtig!**

Til stillestående vand, have- og badedamme er brug af pumpen kun tilladt med fejlstrømsrelæ med en udløsende mærkestrøm på op til 30 mA (i henhold til VDE 0100 del 702 og 738).

Pumpen egner sig ikke til brug til svømmebassiner, soppebassiner o.lign. eller andre vandreservoarer, hvor der kan opholde sig personer eller dyr i vandet, mens pumpen arbejder. Det er forbudt at lade pumpen køre, hvis der befinder sig personer eller dyr i fareområdet. Spørg din elektriker!

Maskinen må ikke betjenes af personer (inkl. børn) med begrænsede fysiske eller sensoriske færdigheder, eller personer, der ikke er i psykisk balance. Manglende erfaring og kendskab til maskinens anvendelse fratager ligeledes en person retten til at arbejde med maskinen, med mindre arbejdet sker under opsyn eller efter grundig instruktion. Pas på, at børn ikke leger med maskinen.

Vigtigt!

- Check maskinen for synlige skader hver gang, inden du tænder den. Arbejd ikke med maskinen, hvis en sikkerhedsanordning er beskadiget eller slidt ned. Sikkerhedsanordninger må aldrig sættes ud af kraft.
- Brug kun maskinen til formål, som er beskrevet i denne vejledning.
- Du er selv ansvarlig for sikkerheden i arbejdsområdet
- Hvis ledningen eller stikket skulle blive beskadiget af ydre påvirkninger, må ledningen ikke forsøges udbedret! Ledningen skal erstattes af en ny. Dette skal gøres af en elektriker.
- Spændingsangivelsen på maskinens mærkeplade (230 V vekselspænding) skal svare

til den forhåndenværende netspænding.

- Løft, transporter eller fastgør aldrig maskinen i netledningen.
- Kontroller, at de elektriske stikforbindelser ligger, så de ikke kan blive oversvømmet, og så de er beskyttet mod fugt.
- Træk altid stikket ud af stikkontakten, før du påbegynder arbejdet på selve maskinen.
- Undgå, at maskinen udsættes for direkte vandstråler.
- Ejeren er ansvarlig for, at lokalt gældende bestemmelser vedrørende sikkerhed og installation overholdes. (Spørg eventuelt din elektriker)
- Brugeren skal træffe de nødvendige foranstaltninger for at udelukke skader som følge af oversvømmelse af rum i tilfælde af forstyrrelser i maskinens drift (f.eks. installation af alarmanlæg, reservepumpe o.lign.).
- Hvis maskinen får funktionssvigt, skal reparationsarbejdet overlades til el-fagmand eller ISC-kundeservice.
- Maskinen må aldrig løbe tør eller anvendes med indsugningsledningen helt lukket. Beskadiges maskinen som følge af tørløb, mister garantien sin gyldighed.
- Maskinen må ikke anvendes til svømmebassiner.
- Maskinen må ikke indbygges i drikkevandscirkulation.

⚠️ ADVARSEL!

Læs alle sikkerhedsanvisninger og øvrige anvisninger.

Følges anvisningerne, navnlig sikkerhedsanvisningerne, ikke nøje som beskrevet, kan elektrisk stød, brand og/eller svære kvæstelser være følgen.

Alle sikkerhedsanvisninger og øvrige anvisninger skal gemmes.

2. Maskinbeskrivelse og leveringsomfang (fig. 1-2)

1. Tryktilslutning
2. Bæregreb
3. Netafbryder
4. Manometer
5. Vandafspæringskrue
6. Sugetilslutning
7. Forfilterskrue
8. Afluftningsskrue
9. Forfilter
10. Tilbageslagsventil
11. Nøgle til forfilterskrue

3. Pakkens indhold

- Åbn pakken, og tag forsigtigt maskinen ud af emballagen.
- Fjern emballagematerialet samt emballage-/og transportsikringer (hvis sådanne forefindes).
- Kontroller, at der ikke mangler noget.
- Kontroller maskine og tilbehør for transportskader.
- Opbevar så vidt muligt emballagen indtil garantiperiodens udløb.

VIGTIGT

Maskinen og emballagematerialet er ikke legetøj! Børn må ikke lege med plastikposer, folier og smådele! Fare for indtagelse og kvælning!

- Original betjeningsvejledning

4. Formålsbestemt anvendelse

Anvendelse:

- Til vanding af parker, grøntsagsbede og haver
- Til drift af havevandere
- Til vandudledning fra havedamme, bække, regnvandstønder, regnvandscisterner og brønde.
- Til brugsvandsforsyning

Pumpemedier:

- Til pumpning af klart vand (ferskvand), regnvand eller let vaskelud/brugsvand.
- Den transporterede væskes maksimale temperatur må ikke overskride +35°C i vedvarende drift.
- Der må ikke pumpes brandbare, gassende eller eksplosive væsker med denne maskine.
- Pumpning af aggressive væsker (syrer, lud, silodrænsaft osv.) samt væske med abrasive

stoffer (sand) skal ligeledes undgås.

- Denne maskine er ikke egnet til pumpning af drikkevand.

Saven må kun anvendes i overensstemmelse med dens tiltænkte formål. Enhver anden form for anvendelse er ikke tilladt. Vi fraskriver os ethvert ansvar for skader, det være sig på personer eller materiel, som måtte opstå som følge af, at maskinen ikke er blevet anvendt korrekt. Ansvaret bæres alene af brugeren/ejeren.

Bemærk, at vore produkter ikke er konstrueret til erhvervsmæssig, håndværksmæssig eller industriel brug. Vi fraskriver os ethvert ansvar, såfremt produktet anvendes i erhvervsmæssigt, håndværksmæssigt, industrielt eller lignende øjemed.

5. Tekniske data

Nettilslutning	230V ~50 Hz
Optagen effekt	650 watt
Ydelse uden tilbageslagsventil:	3750 l/h
Ydelse med tilbageslagsventil:	3450 l/h
Pumpehøjde maks.	38 m
Pumpetryk maks.	0,38 MPa (3,8 bar)
Indsugningshøjde maks.:	8 m
Tryk- og sugetilslutning	33,3 mm (R11G)
Vandtemperatur maks.	35°C
Beholdervolumen:	20 l
Tilkoblingstryk ved ca.:	0,15 MPa (1,5 bar)
Frakoblingstryk ved ca.:	0,30 MPa (3,0 bar)

6. Før ibrugtagning

6.1 Sugeledningstilslutning

- Sugeledningens diameter, det være sig slange eller rør, skal være mindst 25 mm (1 tomme); er sugehøjden over 5 m anbefales 32 mm (1 1/4 tomme).
- Monter sugeventil (fodventil) med sugekurv på sugeledningen.
- Sugeledningen fra vandudledningen til maskinen skal udlægges i et opadgående forløb. Sugeledningen må under ingen omstændigheder udlægges over pumpehøjde, idet luftblærer i sugeledningen vil sinke og hindre indsugningen.
- Suge- og trykledning skal anbringes således, at de ikke udøver mekanisk tryk ind på maskinen.

DK/N

- Sugeventilen skal ligge tilstrækkeligt dybt i vandet til, at maskinen ikke kan løbe tør, når vandstanden synker.
- Luftindsugning gennem utætheder i sugeledningen vil hindre indsugningen af vandet.

6.2 Trykledningstilslutning

- Trykledningen (skal være min. 19 mm (¾") skal forbindes med maskinens trykledningstilslutning (33,3 mm (R11G)), enten direkte eller via en gevindnippel.
- Der kan selvfølgelig også bruges en 13 mm (1/2") trykslange med passende forskruninger. Den mindre trykslange vil nedsætte pumpeydelsen.
- Under indsugningen skal spærreorganerne i trykledningen (sprøjtedyser, ventiler etc.) åbnes helt, så luften i sugeledningen kan slippe ud.

6.3 Elektrisk tilslutning

- Den elektriske forbindelse etableres via en jordet stikdåse 230 V ~ 50 Hz. Sikring mindst 10 A
- Det indbyggede temperaturværn beskytter motoren mod overbelastning og blokering. I tilfælde af overophedning kobler temperaturværnet automatisk maskinen fra; når maskinen er kølet af, kobler den til igen af sig selv.

7. Betjening

- Opstil maskinen på en fast, plan og vandret flade.
- Tag afluftningsskruen ud (8).
- Skru forfilterskruen (7) af med den medfølgende nøgle (11), og fjern forfiltret (9) med tilbageslagsventil (10) som vist på fig. 2. Herefter kan du fylde pumpehuset med vand via forfilterskruen (7). Påfyldning af sugeledning fremskynder indsugningsprocessen.
- Samling sker tilsvarende i modsat rækkefølge.
- Åbn trykledningen.
- Tilslut netledningen.
- Tænd for maskinen på netafbryderen (3) – indsugningsprocessen kan vare op til 5 min. ved maks. indsugningshøjde.
- Maskinen kobler fra, når frakoblingstrykket på 3 bar nås.
- Når trykket er faldet grundet vandforbrug, kobler maskinen automatisk til (tilkoblingstryk ca. 1,5 bar)
- Sluk for maskinen på netafbryderen (3), når arbejdet er færdigt.

8. Udskiftning af nettilslutningsledning

Hvis produktets nettilslutningsledning beskadiges, skal den skiftes ud af producenten eller dennes kundeservice eller af person med lignende kvalifikationer for at undgå fare for personskade.

9. Rengøring, vedligeholdelse og reservedelsbestilling

Maskinen er næsten vedligeholdelsesfri. Vi anbefaler dog regelmæssig kontrol og pleje for at sikre en lang levetid.

Vigtigt!

Inden maskinen efterses eller vedligeholdes, skal du afbryde for strømforsyningen ved at trække stikket ud af stikkontakten.

9.1 Vedligeholdelse

- Er maskinen tilstoppet, slutes trykledningen til vandledningen, og sugeslangen tages af. Åbn for vandledningen. Kobl maskinen til i ca. 2 sek. flere gange efter hinanden. På den måde vil tilstopning kunne afhjælpes i de fleste tilfælde.
- I trykbeholderen findes en udvidelig vandsæk samt et luftrum, hvis tryk skal være maks. ca. 1,3 bar. Hvis der nu pumpes vand i vandsækken, udvider den sig og øger trykket i luftrummet op til frakoblingstryk. Er lufttrykket for lavt, skal det øges igen. Til det skal plastikdækslet på beholderen skrues af, hvorefter det manglende tryk genskabes via ventilen med lufttrykmåler. **Vigtigt: Forinden skal vandsækken tømmes helt via vandaftapningsskruen (5).**
- Udskiftning af netledning: **Vigtigt: Afbryd for strømforsyningen til maskinen! Er netledningen defekt, skal der installeres en ny; dette arbejde skal udføres af en elfagmand.**
- Der findes ikke yderligere dele, som skal vedligeholdes inde i maskinen.

9.2 Rensning af forfilter-indsats

- Rens med jævne mellemrum forfilter-indsatsen, skift den ved behov
- Fjern forfilterskruen (7), og tag forfiltret (9) med tilbageslagsventil (10) (fig. 2) ud.
- Adskil forfilter-indsatsen som vist på fig. 3.
- Undgå brug af skrappe rengøringsmidler eller benzin til rengøring af forfiltret og tilbageslagsventilen.
- Rengør forfiltret og tilbageslagsventilen ved at banke dem ud på en flad overflade. Ved kraftig

tilsmudsning vaskes med sæbelud og skylles efter med klart vand; herefter foretages lufttørring.

- Samling sker tilsvarende i modsat rækkefølge.

9.3 Opmagasiner

- Inden længere tids pause eller vintermagasiner skal pumpen skylles grundigt igennem med vand og tømmes fuldstændig; pumpen opbevares tørt.
- Ved risiko for frost skal maskinen tømmes fuldstændig.
- Efter længere tid, hvor maskinen ikke har været i brug, skal du afprøve, om rotoren drejer, som den skal; det gøres ved kortvarigt at koble pumpen til og fra.

9.4 Reservedelsbestilling:

Ved bestilling af reservedele skal følgende oplyses:

- Savens type.
- Savens artikelnummer.
- Savens identifikationsnummer.
- Nummeret på den nødvendige reservedel.

Aktuelle priser og øvrige oplysninger finder du på internetadressen www.isc-gmbh.info

10. Opbevaring

Maskinen og dens tilbehør skal opbevares på et mørkt, tørt og frostfrit sted uden for børns rækkevidde. Den optimale lagertemperatur ligger mellem 5 og 30°C. Opbevar el-værktøjet i den originale emballage.

11. Bortskaffelse og genanvendelse

Maskinen er pakket ind for at undgå transportskader. Emballagen består af råmaterialer og kan således genanvendes eller indleveres på genbrugsstation. Maskinen og dens tilbehør består af forskellige materialer, f.eks. metal og plast. Defekte komponenter skal kasseres ifølge miljøforskrifterne og må ikke smides ud som almindeligt husholdningsaffald. Hvis du er i tvivl: Spørg din forhandler, eller forhør dig hos din kommune!

DK/N

12. Fejlsøgningskema

Driftsforstyrrelser	Årsager	Afhjælpning
Motoren starter ikke	<ul style="list-style-type: none"> - Netspænding mangler - Pumpehjul blokeret termoværn har koblet fra 	<ul style="list-style-type: none"> - Kontroller netspændingen - Adskil pumpen, og rens den
Pumpen suger ikke	<ul style="list-style-type: none"> - Tilbageslagsventil tilsmudset - Pumpehus uden vand - Luft i sugeledning - Maks. sugehøjde overskredet 	<ul style="list-style-type: none"> - rengøres - Fyld vand i pumpehuset - Kontroller sugeledning for utætheder - Kontroller sugehøjde
Utilstrækkelig ydelse	<ul style="list-style-type: none"> - Sugehøjde for høj - Forfilter tilsmudset - Vandspejl synker hurtigt - Nedsat pumpeydelse p.g.a. urene stoffer 	<ul style="list-style-type: none"> - Kontroller sugehøjde - rengøres - Anbring sugeslange dybere - Rengør pumpe, og udskift sliddele
Termoafbryder kobler pumpen fra	<ul style="list-style-type: none"> - Motor overbelastet – for kraftig friktion p.g.a. fremmedlegemer 	<ul style="list-style-type: none"> - Adskil og rens pumpe, undgå indsugning af fremmedlegemer (filter)

⚠ Obs!

Innan produkten kan användas måste särskilda säkerhetsanvisningar beaktas för att förhindra olyckor och skador. Läs därför noggrant igenom denna bruksanvisning. Förvara den på ett säkert ställe så att du alltid kan hitta önskad information. Om produkten ska överlåtas till andra personer måste även denna bruksanvisning medfölja. Vi övertar inget ansvar för olyckor eller skador som har uppstått om denna bruksanvisning eller säkerhetsanvisningarna åsidosätts.

1. Säkerhetsanvisningar**Varning!**

I stilla vattendrag, trädgårds- och baddammar och i deras omgivning får pumpen endast användas i kombination med en jordfelsbrytare med en utlösande märkström på max. 30 mA (enl. VDE 0100, del 702 och 738).

Pumpen är inte avsedd för användning i simbassänger, plaskdammar av olika slag eller andra vattendrag i vilka personer eller djur kan vistas medan apparaten är i drift. Pumpen får inte tas i drift medan personer eller djur befinner sig i farozonen. Fråga din elinstallatör!

Denna maskin är inte avsedd att användas av personer (inkl. barn) med begränsad fysisk, sensorisk eller mental förmåga eller bristfällig erfarenhet och/eller kunskap, såvida inte en person som ansvarar för säkerheten håller uppsikt eller ger instruktioner om korrekt användning av maskinen. Barn ska hållas under uppsikt för att säkerställa att de inte använder maskinen som leksak.

Varning!

- Kontrollera apparaten optiskt varje gång innan du använder den. Använd inte apparaten om säkerhetsanordningarna är skadade eller slitna. Sätt aldrig säkerhetsanordningarna ur kraft.
- Apparaten får endast användas till de användningsändamål som anges i denna bruksanvisning.
- Du är själv ansvarig för säkerheten inom arbetsområdet.
- Om kabeln eller stickkontakten har skadats av yttre påverkan, får kabeln inte repareras! Kabeln måste bytas ut mot en ny. Sådana arbeten får endast utföras av en behörig elinstallatör.
- Växelspänningen 230 V som anges på apparatens typskylt måste stämma överens med aktuell nätspänning.

- Apparaten får aldrig lyftas, transporteras eller fästas i nätkabeln.
- Kontrollera att de elektriska anslutningarna befinner sig på en plats där det inte finns risk för att de översvämmas, eller där de är tillräckligt skyddade mot fukt.
- Dra alltid ut stickkontakten inför arbeten på apparaten.
- Undvik att utsätta apparaten för en direkt vattenstråle.
- Ägaren är ansvarig för att lokala säkerhets- och monteringsbestämmelser beaktas. (Fråga ev. en behörig elinstallatör)
- Ägaren måste tilltaga lämpliga åtgärder (t ex installation av larmanläggning, reservpump eller liknande) för att utesluta risken för följdskadorna vid översvämningar i utrymmen om störningar uppstår i apparaten.
- Om apparaten ev. upphör att fungera får den endast repareras av en behörig elinstallatör eller av ISC-kundtjänst.
- Apparaten får aldrig köra torrt eller användas medan insugningsledningen är helt stängd. Om apparaten skadas pga. att den har körts torrt gäller inte tillverkarens garanti längre.
- Pumpen får inte användas i simbassänger.
- Apparaten får inte integreras i ett dricksvattennät.

⚠ VARNING!

Läs alla säkerhetsanvisningar och instruktioner.

Försummelse vid iakttagandet av säkerhetsanvisningarna och instruktionerna kan försaka elstöt, brand och/eller svåra skador.

Förvara alla säkerhetsanvisningar och instruktioner för framtiden.

2. Beskrivning av apparaten samt leveransomfattning (bild 1-2)

1. Tryckanslutning
2. Bärhandtag
3. Nätströmbrytare
4. Manometer
5. Avtappningsplugg för vatten
6. Suganslutning
7. Förfilterplugg
8. Avluftningsplugg
9. Förfilter
10. Backventil
11. Nyckel för förfilterplugg

3. Leveransomfattning

- Öppna förpackningen och ta försiktigt ut produkten ur förpackningen.
- Ta bort förpackningsmaterialet samt förpacknings- och transportsåkringar (om förhanden).
- Kontrollera att leveransen är komplett.
- Kontrollera om produkten eller tillbehördelarna har skadats i transporten.
- Spara om möjligt på förpackningen tills garantitiden har gått ut.

WARNING!

Produkten och förpackningsmaterialet är ingen leksak! Barn får inte leka med plastpåsar, folie eller smådelar! Risk för att barn sväljer delar och kvävs!

- Original-bruksanvisning

4. Ändamålsenlig användning

Användningsområde

- För bevattning av planteringar, trädgårdsland och trädgårdar
- För drift av vattenspridare
- För vattentagning från dammar, bäckar, regnvattentunnor, regnvattencisterner och brunnar
- För tappvattenförsörjning

Pumpningsvätskor

- För pumpning av klart vatten (sötwater), regnvatten eller svag tvättlut/tappvatten.
- Vid kontinuerlig drift bör den maximala temperaturen på vätskan som ska pumpas inte överskrida +35°C.
- Denna apparat får inte användas till att pumpa brännbara, gasavgivande eller explosiva vätskor.
- Dessutom måste man undvika att pumpa aggressiva vätskor (syra, lut, lakvatten från silo osv) samt vätskor med abrasiva ämnen (sand).
- Denna apparat är inte avsedd för pumpning av dricksvatten.

Maskinen får endast användas till sitt avsedda ändamål. Användningar som sträcker sig utöver detta användningsområde är ej ändamålsenliga. För materialskador eller personskador som resulterar av sådan användning ansvarar användaren/operatören själv. Tillverkaren påtar sig inget ansvar.

Tänk på att våra produkter endast får användas till ändamålsenligt syfte och inte har konstruerats för yrkesmässig, hantverksmässig eller industriell användning. Vi ger därför ingen garanti om produkten ska användas inom yrkesmässiga, hantverksmässiga eller industriella verksamheter eller vid liknande aktiviteter.

5. Tekniska data

Nätanslutning	230 V ~ 50 Hz
Effektbehov	650 W
Kapacitet utan backventil:	3750 l/h
Kapacitet med backventil:	3450 l/h
Max. uppfodringshöjd	38 m
Max. matningstryck	0,38 MPa (3,8 bar)
Max. sughöjd	8 m
Tryck- och suganslutning	33,3 mm (R11G)
Max. vattentemperatur	35°C
Behållarens volym	20 l
Inkopplingstryck vid ca	0,15 MPa (1,5 bar)
Frånkopplingstryck vid ca	0,30 MPa (3,0 bar)

6. Före användning

6.1 Ansluta sugledningen

- Sugledningens diameter, oavsett om slang eller rör, ska uppgå till minst 25 mm (1 tum). Vid mer än 5 m sughöjd rekommenderar vi 32 mm (1 1/4 tum).
- Montera en sugventil (fotventil) med insugningskorg på sugledningen.
- Lägg sugledningen så att den stiger uppåt från vattenkällan till apparaten. Undvik tvunget att lägga sugledningen högre än pumpen. Luftbubblor i sugledningen kan fördröja eller förhindra insugningen.
- Lägg sug- och tryckledningarna så att de inte utövar något mekaniskt tryck på apparaten.
- Sugventilen måste ligga tillräckligt djupt i vattnet så att apparaten inte kör torrt även om vattennivån sjunker.
- Om sugledningen är otät suger den in luft, vilket innebär att vatten inte kan sugas in.

6.2 Ansluta tryckledningen

- Tryckledningen (ska vara minst 19 mm (3/4")) måste anslutas till apparatens tryckledningsanslutning (33,3 mm (R1G)) direkt eller med hjälp av en gängnippel.
- Givetvis kan en 1/2" tryckslang med lämplig skruvkoppling även användas. Transportprestandan reduceras av den mindre tryckslangen.
- Under insugningen måste spärrdonen (munstycken, ventiler osv) i tryckledningen öppnas helt, så att luften som finns i sugledningen kan strömma ut helt.

6.3 Elektrisk anslutning

- Elektrisk anslutning vid ett jordat vägguttag 230 V ~ 50 Hz. Säkring minst 10 Ampere.
- Motorn skyddas mot överbelastning eller blockering med den inbyggda temperatursensorn. Vid överhettning kopplar temperatursensorn ur pumpen automatiskt och efter avkyllningen kopplas pumpen automatiskt in på nytt.

7. Användning

- Ställ apparaten på en fast, jämn och vågrät plats.
- Skruva ut avluftningspluggen (8).
- Skruva av förfilterpluggen (7) och ta av förfiltret (9) inkl. backventilen (10) med hjälp av bifogad nyckel (11) enligt beskrivningen i bild 2. Därefter kan du fylla på vatten i pumphuset genom förfilterpluggen (7). Insugningen går snabbare om sugledningen har fyllts på.
- Montera samman i omvänd ordningsföljd.
- Öppna tryckledningen.
- Anslut nätkabeln.
- Slå på apparaten med nätströmbrytaren (3) - vid max. sughöjd kan insugningen dröja upp till 5 minuter.
- Apparaten kopplar ifrån när frånkopplingstrycket 3 bar har uppnåtts.
- Efter att trycket har sjunkit efter att vatten har tappats av, kopplas apparaten automatiskt in igen (inkopplingstryck ca 1,5 bar).
- Slå ifrån apparaten med nätströmbrytaren (3) när du har pumpat klart.

8. Byta ut nätkabeln

Om nätkabeln till denna produkt har skadats måste den bytas ut av tillverkaren, kundtjänst eller av en annan person med liknande behörighet eftersom det annars finns risk för personskador.

9. Rengöring, Underhåll och reservdelsbeställning

Apparaten kräver till största delen inget underhåll. För att garantera lång livslängd rekommenderar vi dock att du kontrollerar och vårdar apparaten med jämna mellanrum.

Varning!

Inför varje underhåll ska apparaten kopplas spänningsfri. Dra ut stickkontakten ur stickuttaget.

9.1 Underhåll

- Om apparaten är blockerad måste du ansluta tryckledningen till vattenledningen och sedan demontera sugslangen. Öppna vattenledningen. Slå på apparaten flera gånger under ca två sekunder. I de flesta fall kan blockeringar åtgärdas på detta sätt.
- I tryckbehållaren finns en töjbar vattensäck samt ett luftutrymme, vars tryck ska uppgå till 1,3 bar. Om vatten pumpas in i vattensäcken, så tänjs denna ut och höjer trycket i luftutrymmet upp till urkopplingstrycket. Vid för lågt lufttryck bör detta höjas på nytt. För detta ändamål måste behållarens plastlock skruvas av och det otillräckliga trycket höjas via ventilen med hjälp av en däcktrycksmätare.
Obs! Töm först vattensäcken komplett med avtappningspluggen för vatten (5).
- Byta nätkabeln: **Obs! Skilj apparaten åt från elnätet! Om nätkabeln är defekt får den endast bytas ut av en behörig elinstallatör.**
- I maskinens inre finns inga delar som kräver underhåll.

9.2 Rengöra förfilter-insatsen

- Rengör luftfilter-insatsen regelbundet. Byt ut vid behov.
- Skruva ut förfilterpluggen (7) och ta ut förfiltret (9) inkl. backventilen (10) (bild 2).
- Ta isär förfilter-insatsen enligt beskrivningen i bild 3.
- Använd inte aggressiva rengöringsmedel eller bensin för att rengöra förfiltret eller backventilen.
- Rengör förfiltret och backventilen genom att slå dem mot en plan yta. Om delarna är mycket

S

smutsiga ska de tvättas ur med tvållösning, därefter spolas ur med klart vatten och slutligen lufttorkas.

- Montera samman i omvänd ordningsföljd.

9.3 Förvaring

- Inför längre avbrott eller förvaring under vintern måste pumpen spolas igenom noggrant med vatten, tömmas komplett och därefter förvaras på en torr plats.
- Om det finns risk för frost måste apparaten ha tömts helt.
- Efter längre stillestånd kan du koppla in systemet under kort tid, för att se om rotern roterar ordentligt.

9.4 Reservdelsbeställning

Lämna följande uppgifter vid beställning av reservdelar:

- Maskintyp
- Maskinens artikel-nr.
- Maskinens ident-nr.
- Reservdelsnummer för erforderlig reservdel

Aktuella priser och ytterligare information finns på www.isc-gmbh.info

10. Förvaring

Förvara produkten och dess tillbehör på en mörk, torr och frostfri plats samt otillgängligt för barn. Den bästa förvaringstemperaturen är mellan 5 och 30°C. Förvara elverktyget i originalförpackningen.

11. Skrotning och återvinning

Produkten ligger i en förpackning som fungerar som skydd mot transportskador. Denna förpackning består av olika material som kan återvinnas. Lämna in förpackningen till ett samlingsställe för återvinning.

Produkten och tillbehören består av olika material som t ex metaller och plaster. Lämna in defekta komponenter till ett godkänt samlingsställe i din kommun. Hör efter med din kommun eller med försäljaren i din specialbutik.

12. Felsökning

Störningar	Orsaker	Åtgärder
Motorn startar inte	<ul style="list-style-type: none"> - Nätspänning saknas - Pumphjul blockerat - termosensor har kopplat ur 	<ul style="list-style-type: none"> - Kontrollera nätspänningen - Demontera och rengör pumpen
Pumpen suger inte in	<ul style="list-style-type: none"> - Backventil nedsmutsad - Pumputrymme utan vatten - Luft i sugledning - Max. sughöjd överskriden 	<ul style="list-style-type: none"> - rengör - Fyll på vatten vid insugningsanslutningen - Kontrollera att sugledningen är tät - Kontrollera sughöjden
Otillräcklig transportmängd	<ul style="list-style-type: none"> - Sughöjd för stor - Förfilter nedsmutsat - Vattennivån sjunker snabbt - Pumpprestanda sjunker pga skadliga ämnen 	<ul style="list-style-type: none"> - Kontrollera sughöjden - rengör - Lägg sugslangen längre ned - Rengör pumpen och byt ut slitagedelar
Termobrytaren kopplar ur pumpen	<ul style="list-style-type: none"> - Motor överbelastad - friktion pga främmande partiklar 	<ul style="list-style-type: none"> - Demontera och rengör pumpen, förhindra att för stor främmande partiklar sugas in (filter)

FIN**⚠ Huomio!**

Sähkölaitteita käytettäessä tulee noudattaa tiettyjä turvallisuusvaroitointia tapaturmien ja vaurioiden välttämiseksi. Lue sen vuoksi tämä käyttöohje huolellisesti läpi. Säilytä se hyvin, jotta siinä olevat tiedot ovat myöhemminkin milloin vain käytettävissäsi. Jos luovutat laitteen muille henkilöille, anna heille myös tämä käyttöohje laitteen mukana.

Emme ota mitään vastuuta tapaturmista tai vaurioista, jotka ovat aiheutuneet tämän käyttöohjeen tai turvallisuusohjeiden noudattamisen laiminlyönnistä.

1. Turvallisuusmääräykset**Varo!**

Virtaamattomissa vesissä, puutarha- ja uimalammikoissa ja niiden ympäristössä saa laitetta käyttää vain varustettuna vuotovirtasuojakytkimellä, jonka laukaiseva nimellisvirta on kork. 30 mA (standardin VDE 0100, osan 702 ja 738 mukaan).

Laitte ei sovi käytettäväksi uima-altaissa, minkäänlaisissa polskuttelu-altaissa tai muissa vesissä, joissa saattaa käytön aikana oleskella ihmisiä tai eläimiä. Laitteen käyttö ihmisten tai eläinten ollessa vaara-alueella ei ole sallittu. Tiedustele asiaa sähköalan ammattihenkilöltä!

Tätä laitetta ei ole tarkoitettu sellaisten henkilöiden (myöskään lasten) käytettäväksi, joiden fyysiset, aistiperäiset tai henkiset kyvyt ovat rajoitetut, tai joilla ei ole käyttöön tarvittavaa kokemusta ja/tai taitoja, paitsi sellaisen heidän turvallisuudestaan vastuullisen henkilön valvonnassa, joka voi antaa heille laitteen oikeaa käyttöä koskevat ohjeet. Lapsia tulee valvoa, jotta he eivät missään tapauksessa voi leikkiä laitteella.

Huomio!

- Ennen joka käyttöä tarkasta laite silmämääräisesti. Älä käytä laitetta, jos sen turvavarusteet ovat vahingoittuneet tai kuluneet loppuun. Älä koskaan estä turvavarusteiden toimintaa.
- Käytä laitetta ainoastaan tässä käyttöohjeessa määritellyn käyttötarkoituksen mukaisesti.
- Olet vastuussa työalueesi turvallisuudesta.
- Jos johto tai pistoke on vahingoittunut ulkoisten vaikutteiden vuoksi, ei johtoa saa korjata! Johto tulee vaihtaa uuteen. Tämän työn saa suorittaa vain sähköalan ammattihenkilö.

- Laitteen tyyppikilvessä annetun 230 voltin vaihtovirran tulee vastata käytettävissä olevaa verkkojännitettä.
- Älä koskaan nosta, kuljeta tai kiinnitä laitetta verkkojohtoa käyttäen.
- Varmista, että sähkövirran pistokeliitokset on sijoitettu tulvilta suojatulle alueelle, tai että ne on suojattu kosteudelta.
- Vedä verkkopistoke irti ennen kaikkia laitteelle suoritettavia töitä.
- Valtä laitteen joutumista suoran vesisuihkun kohteeksi.
- Käyttäjä on vastuussa paikallisten turvallisuus- ja asennusmääräysten noudattamisesta. (Tiedustele näitä tarvittaessa sähköalan ammattihenkilöltä)
- Käyttäjän tulee estää laitteeseen tulleiden häiriöiden aiheuttamat huoneiden vesivauriot sopivilla toimenpiteillä (esim. asentamalla hälytyslaitteen, varapumpun tms.).
- Jos laite ei toimi, saa tarvittavat korjaustyöt suorittaa ainoastaan sähköalan ammattihenkilö tai ISC-huoltopalvelu.
- Laitetta ei koskaan saa käyttää kuivana, tai täysin suljetulla imuletkulla. Kuivakäynnistä johtuvat laitteen vauriot eivät ole valmistajan antaman takuun kattamia.
- Laitetta ei saa käyttää uima-aldaiden täyttämiseen.
- Laitetta ei saa asentaa juomavesikiertoon.

⚠ VAROITUS!**Lue kaikki turvallisuusmääräykset ja ohjeet.**

Jos turvallisuusmääräyksiä tai muita ohjeita ei noudateta, saattaa tästä aiheutua sähköiskuja, tulipaloja ja/tai vaikeita vammoja.

Säilytä kaikki turvallisuusmääräykset ja ohjeet myöhempiä tarvetta varten.

2. Laitteen kuvaus ja toimituksen laajuus (kuvat 1-2)

1. Paineliitäntä
2. Kantokahva
3. Verkkokatkaisin
4. Manometri
5. Veden laskuruuvi
6. Imuliitäntä
7. Esisuodattimen ruuvi
8. Ilmanpoistoruuvi
9. Esisuodatin
10. Takaiskuventtiili
11. Esisuodattimen ruuvien avain

3. Toimituksen laajuus

- Avaa pakkaus ja ota laite varovasti pakkauksesta.
- Poista pakkausmateriaalit sekä pakkaus- ja kuljetusvarmistukset (mikäli käytetty).
- Tarkasta, onko toimitus täysilukuinen.
- Tarkasta, onko laitteessa ja varusteissa kuljetusvaurioita.
- Säilytä pakkaus, mikäli mahdollista, takuuajan loppuun saakka.

HUOMIO

Laite ja pakkausmateriaalit eivät ole lasten leikkikalua! Lapset eivät saa leikkiä muovipusseilla, kelmuilla tai pienillä osilla! Niistä uhkaa nielais- ja tukehtumisvaara!

- Alkuperäiskäyttöohje

4. Määräysten mukainen käyttö

Käyttöalue

- Viheralueiden, vihannespenkkien ja puutarhoiden kasteluun
- Ruohonkostuttimien käyttöön
- veden ottoon lammikoista, puroista, sadevesitynnyreistä, sadevesisäiliöistä ja kaivoista
- käyttöveden syöttöön

Pumpattavat väliaineet:

- Kirkkaan veden (makean veden), sadeveden tai kevyen pesuliuksen/käyttöveden pumppaamiseen.
- Pumpattavan nesteen suurin lämpötila ei saa ylittää +35°C jatkuvassa käytössä.
- Tällä laitteella ei saa pumpata mitään syttyviä, kaasuuntuvia tai räjähdysalttiita nesteitä.
- Syövyttävien nesteiden (happojen, lipeiden, siilonesteiden jne.) sekä hankaavia aineita sisältävien nesteiden pumppaamista tulee samoin välttää
- tämä laite ei sovi juomaveden pumppaamiseen.

Konetta saa käyttää ainoastaan sille määrättyyn tarkoitukseen. Kaikkinainen tämän ylittävä käyttö ei ole määräysten mukaista. Kaikista tästä aiheutuvista vahingoista tai loukkaantumisista on vastuussa laitteen omistaja/käyttäjä eikä suinkaan sen valmistaja.

Ole hyvä ja ota huomioon, että laitteitamme ei ole suunniteltu ja valmistettu käytettäväksi pienteollisuus- tai teollisuustarkoituksiin. Emme siksi ota mitään vastuuta vaurioista, jos laitetta käytetään pienteollisuus-, käsityöläis- tai teollisuustyöpaikoilla tai näihin verrattavissa olevissa toimissa.

5. Tekniset tiedot

Verkkoliitäntä	230V ~50 Hz
Virranottomäärä	650 wattia
Pumppausmäärä ilman takaiskuventtiiliä:	3750 l/h
Pumppausmäärä takaiskuventtiilin kera:	3450 l/h
Nostokorkeus kork.	38 m
Nostopaine kork.	0,38 MPa (3,8 baaria)
Imukorkeus kork.:	8 m
Paine- ja imuliitäntä	33,3 mm (R11G)
Veden lämpötila kork.	35°C
Säiliön tilavuus:	20 l
Käynnistyspaine n.:	0,15 MPa (1,5 baaria)
Sammutuspaine n.:	0,30 MPa (3,0 baaria)

6. Ennen käyttöönottoa

6.1 Imujohdon liitäntä

- Imujohdon halkaisijan, oli se letku tai putki, tulee olla vähintään 25 mm (1 tuuma); jos imukorkeus on yli 5 m, suosittelemme 32 mm (1 1/4 tuumaa).
- Asenna imuventtiili (alaventtiili) imukorin kera imujohtoon.
- Vedä imujohto veden ottopisteestä laitteeseen päin nousevaksi. Vältä ehdottomasti imujohdon vetämistä pumppua korkeammalle, imujohtoon joutuneet ilmakuplat hidastavat ja vaikeuttavat imun aloittamista.
- Imu- ja painejohdot tulee asentaa niin, että ne eivät aiheuta laitteeseen kohdistuvaa mekaanista painetta.
- Imuventtiiliin tulee olla riittävän syvällä vedessä, niin että vältetään vedenpinnan alenemisen aiheuttama pumpun käyminen kuivana.
- Epätiivis imujohto estää veden imemisen imemällä ilmaa.

FIN**6.2 Painejohdon liitäntä**

- Painejohto (läpimitan tulee olla väh. 19 mm (3/4") tulee liittää pumpun painejohtoliitäntään (33,3 mm (R1G)) joko suoraan tai kierrenipan avulla.
- On itsestään selvää, että voit halutessasi käyttää myös vastaavilla ruuviliitäntäniillä varustettua 13 mm (1/2") paineletkua. Nostoteho alenee pienemmän läpimitan vuoksi.
- Imukäynnistyksen aikana tulee painejohdossa olevat sulkuosat (ruiskusuuttimet, venttiilit jne.) avata täysin, jotta imujohdossa oleva ilma pääsee poistumaan vapaasti.

6.3 Sähköliitäntä

- Sähköliitäntä tehdään maadoitettulla pistorasiassa 230 V ~ 50 Hz. Varoke väh. 10 ampeeria
- Moottori on suojattu ylikuumentumiselta tai kiinnijuuttumiselta sisäänrakennetulla lämpötilavalvonnalla. Ylikuumentumisen tapahtuessa sammuttaa lämpötilanvalvoja pumpun, ja pumppu käynnistyy jäähtyttyään uudelleen automaattisesti.

7. Käyttö

- Aseta laite kiinteälle, tasaiselle, vaakasuoralle sijoituspaikalle.
- Ota ilmanpoistoruuvi (8) pois.
- Kierrä esisuodattimen ruuvi (7) mukana toimitetulla avaimella (11) irti ja ota esisuodatin (9) takaiskuventtiiliin (10) kera pois, kuten kuvassa 2 näytetään. Sitten voit täyttää pumpun kotelon esisuodattimen ruuvin (7) kautta vedellä. Imujohdon täyttäminen nopeuttaa imun aloitustapahtumaa.
- Kokoaminen tehdään päinvastaisessa järjestyksessä.
- Avaa painejohto.
- Liitä verkkojohto.
- Käynnistä laite verkkokatkaisimella (3) - imun aloitus saattaa kestää jopa 5 minuuttia suurimmalla imukorkeudella..
- Laite kytkeytyy pois päältä, kun 3 baarin sammutuspaine saavutetaan.
- Kun paine on laskenut veden kulutuksen jälkeen, niin laite kytkeytyy automaattisesti toimimaan (käynnistyspaine n. 1,5 baaria)
- Työn päätyttyä sammuta laite verkkokatkaisimesta (3).

8. Verkkojohdon vaihtaminen

Kun tämän laitteen verkkojohto vahingoittuu sen on korvattava joko valmistaja tai hänen asiakas-, huolto- ja varaosapalvelunsa tai vastaavan pätevyyden omaava henkilö, jotta vaaratilanteita ei pääse syntymään.

9. Puhdistus, huolto ja varaosatilau

Laite ei tarvitse lähes lainkaan huoltoa. Pitkän eliniän takaamiseksi suosittelemme kuitenkin säännöllisiä tarkastuksia ja hoitotoimia.

Huomio!

Ennen jokaista huoltoa tulee laite kytkeä jännitteettömäksi, tätä varten vedä pumpun verkkopistoke pistorasiasta.

9.1 Huolto

- Jos laite on mahdollisesti tukkiutunut, liitä painejohto vesijohtoon ja ota imuletku pois. Avaa vesijohto. Käynnistä laite muutaman kerran n. kahden sekunnin ajaksi. Tällä tavoin voidaan tukkeutumaa poistaa useimmissa tapauksissa.
- Painesäiliössä on venyvä vesipussi sekä ilmatila, jonka paineen tulee olla kork. n. 1,3 baria. Kun vesipussiin pumpataan vettä, niin se laajenee ja nostaa ilmatilassa olevan paineen aina sammutuspaineeseen asti. Jos ilmanpaine on liian alhainen, tulee sitä nostaa jälleen. Tämä tehdään kiertämällä säiliön muovikansi auki ja täyttämällä puuttuva paine venttiiliin kautta renkaantäyttömittarin avulla.

Huomio: Ensin tulee tyhjentää vesipussi täysin veden laskuruuvien (5) kautta.

- Verkkojohdon vaihto: **Huomio: Erotta laite sähköverkosta! Jos verkkojohto on vahingoittunut, saa vain sähköalan ammattihenkilö vaihtaa sen uuteen.**
- Laitteen sisäpuolella ei ole mitään huoltoa tarvitsevia osia.

9.2 Esisuodatinpatruunan puhdistus

- Puhdistu esisuodatinpatruuna säännöllisesti, vaihda tarvittaessa
- Poista esisuodattimen ruuvi (7) ja ota esisuodatin (9) takaiskuventtiiliin (10) kera pois (kuva 2).
- Pura esisuodatinpatruuna osiin kuvan 3 mukaisesti.
- Esisuodattimen ja takaiskuventtiilin puhdistamiseen ei saa käyttää vahvoja puhdistusaineita tai bensiiniä.

- Puhdista esisuodatin ja takaiskuventtiili koputtelemalla ne tyhjiksi laakealla pinnalla. Jos ne ovat likaantuneet pahasti, pese ne saippuavedellä, huuhtelee sitten puhtaalla vedellä ja anna niiden kuivua ilmassa.
- Kokoaminen tehdään päinvastaisessa järjestyksessä.

9.3 Varastointi

- Ennen pitempää käyttötaukoa tai talvehtimista tulee pumpu huuhtoa perusteellisesti vedellä, tyhjentää täysin ja varastoida kuivana.
- Pakkasan uhatessa täytyy laite tyhjentää täysin.
- Pitemmän käyttötaun jälkeen tulee kokeilla päälle-/pois-katkaisinta lyhyesti painamalla, että pumpun roottori pyörii moitteettomasti.

9.4 Varaosatilauk:

Varaosia tilatessasi anna seuraavat tiedot:

- Laitteen tyyppi
- Laitteen tuotenumero
- Laitteen tunnusnumero
- Tarvittavan varaosan varaosnumero.

Ajankohtaiset hinnat ja muut tiedot löydät osoitteesta www.isc-gmbh.info

10. Säilytys

Säilytä laite ja sen varusteet valolta, kosteudelta ja pakkaselta suojatussa tilassa poissa lasten ulottuvilta. Paras säilytyslämpötila on 5°C ja 30°C välillä. Säilytä sähkötyökalut alkuperäispakkauksissaan.

11. Käytöstäpoisto ja uusiokäyttö

Laite on pakattu kuljetuspakkaukseen, jotta vältetään kuljetusvauriot. Tämä pakkaus on raaka-ainetta ja sitä voi siksi käyttää uudelleen tai sen voi toimittaa kierrätyksen kautta takaisin raaka-ainekierto. Laite on ja sen varusteet on valmistettu eri materiaaleista, kuten esim. metallista ja muoveista. Toimita violliset rakenneosat oneglmajätehävitykseen. Tiedustele asiaa alan ammattiliikkeestä tai kunnanhallitukselta!

FIN**12. Vianhakukaavio**

Häiriöt	Syyt	Poisto
Moottori ei käynnisty	<ul style="list-style-type: none"> - Verkojännitettä ei ole - Pumpun ratas juuttunut kiinni - lämpötilanvalvoja on sammuttanut moottorin 	<ul style="list-style-type: none"> - Tarkasta jännite - Pura pumppu ja puhdista se
Pumppu ei ime	<ul style="list-style-type: none"> - Takaiskuventtiili likainen - Pumpputilassa ei ole vettä - Ilmaa imujohdossa - Suurin imukorkeus on ylitetty 	<ul style="list-style-type: none"> - puhdista - Täytä vettä imuliitäntään - Tarkasta, onko imujohto tiivis - Tarkasta imukorkeus
Nostomäärä liian vähäinen	<ul style="list-style-type: none"> - Imukorkeus liian suuri - Esisuodatin likainen - Vedenpinta laskee nopeasti - Pumpun teho vähentynyt vahingollisten aineiden vuoksi 	<ul style="list-style-type: none"> - Tarkasta imukorkeus - puhdista - Aseta imuletku syvemmälle - Puhdista pumppu ja vaihda kulunut osa uuteen
Termokatkaisin sammuttaa pumppun	<ul style="list-style-type: none"> - Moottori ylikuumentunut - vieraiden aineiden aiheuttama kitka liian suuri 	<ul style="list-style-type: none"> - Pura pumppu ja puhdista se, estä vieraiden aineiden sisäänimeminen (suodatin)

⚠ Tähelepanu!

Vigastuste ja kahjustuste vältimiseks tuleb seadme kasutamisel mõningaid ohutusabinõusid tarvitusele võtta. Seepärast lugege kasutusjuhend / ohutusjuhised hoolikalt läbi. Hoidke see alles, et informatsioon oleks Teil igal ajal käepärast. Kui Te peaksite seadme teisele isikule üle andma, siis andke talle ka kasutusjuhend / ohutusjuhised. Me ei võta mingit vastutust õnnetuste või kahjude eest, mis tekivad käesoleva juhendi ja ohutusjuhiste mittejärgimisel.

1. Ohutusjuhised**Ettevaatust!**

Seisvates veekogudes, aia- ja ujumistiikides ning nende ümbruses võib kasutada ainult sellist seadet, millel on rikkevoolukaitseüliliit nominaalse rakendusvooluga kuni 30 mA (Saksa standard VDE 0100 osad 702 ja 738).

Seade ei sobi kasutamiseks üheski ujumisbasseinis, lastebasseinis ega muus veekogus, kus võib pumba töötamise ajal viibida inimesi või loomi. Seadet ei tohi kasutada sel ajal, kui ohupiirkonnas viibib inimene või loom. Konsulteerige elektrikuga!

Seda seadet ei tohi kasutada piiratud füüsiliste, sensoorsete või vaimsete võimete inimesed (kaasa arvatud lapsed) või kogemuste ja/või teadmisteta isikud; kui siis ainult pädeva isiku järelevalve all või kui neid on õpetatud seadet kasutama. Lapsi tuleb jälgida, kontrollimaks, et nad seadmega ei mängi.

Tähelepanu!

- Kontrollige seadet enne igat kasutamist visuaalselt. Ärge kasutage seadet, kui ohutusseadised on katki või kulunud. Ärge kunagi kõrvaldage ohutusseadiseid tööst.
- Kasutage seadet ainult vastavalt käesolevas kasutusjuhendis nimetatud otstarbele.
- Teie vastutate ohutuse eest töötsoonis.
- Kui kaabel või pistik peaks väliste tegurite tõttu vigastatud olema, ei tohi kaablit parandada! Kaabel tuleb uue vastu vahetada. Seda tööd võib teha ainult elektrik.
- Seadme andmesildil märgitud pinge 230 V (vahelduvvool) peab vastama olemasolevale võrgupingele.
- Ärge tõstke, transportige ega kinnitage seadet võrgukaablist hoides.
- Veenduge, et elektrilised pistikühendused asuvad väljaspool üleujutuspiirkonda ja on niiskuse eest

kaitstud.

- Tõmmake enne igat tööd seadme juures pistik pistikupesast välja.
- Vältige otsese veejoa sattumist seadmele.
- Käitaja vastutab ohutusjuhiste ja paigalduseeskirjade järgimise eest. (Vajadusel konsulteerige elektrikuga)
- Käitaja peab vastavate abinõudega (nt alarmseade paigaldus, varupump vms) vältima seadme tõrgete korral üleujutuse tõttu tekkivad kahjud.
- Kui seade ei tööta, tohivad remonditöid teostada ainult elektrikud või ISC klienditeeninduse esindajad.
- Seade ei tohi kunagi kuival või täiesti suletud imivoolikuga töötada. Kuival töötamise tõttu tekkinud seadme kahjustuste korral on tootja garantii kehtetu.
- Seadet ei tohi kasutada ujumisbasseini käigushoidmiseks.
- Seadet ei tohi paigaldada joogiveevõrgustikku.

⚠ HOIATUS!

Lugege kõiki ohutusjuhiseid ja juhendeid.

Ohutusjuhiste ja juhendite eiramine võib põhjustada elektrilöögi, põletuse ja/või raskeid vigastusi.

Hoidke kõik ohutusjuhised ja juhendid alles.

2. Seadme kirjeldus ja tarnekomplekt (joonised 1-2)

1. Surveühendus
2. Kandesang
3. Võrgulüliti
4. Manomeeter
5. Vee tühjenduskruvi
6. Imiühendus
7. Eelfiltri kruvi
8. Ohutuskruvi
9. Eelfilter
10. Tagasilöögiventii
11. Eelfiltri kruvi võti

3. Tarnekomplekt

- Avage pakend ja võtke seade ettevaatlikult välja.
- Eemaldage pakkematerjal ning pakke- ja transporditoed (kui on olemas).
- Kontrollige, kas tarnekomplekt on terviklik.
- Kontrollige, ega seadmel ja tarvikutel pole transpordikahjustusi.
- Hoidke pakend võimalusel kuni garantiiaja lõpuni alles.

TÄHELEPANU

Seade ja pakkematerjal ei ole laste mänguasjad! Lapsed ei tohi kilekottide, fooliumi ja pisidetallidega mängida! Oht alla neelata ja lämbuda!

- Originaalkasutusjuhend

4. Sihipärane kasutamine

Kasutusvaldkond

- Haljasalade, aedviljapõldude ja aedade niisutamiseks ja kastmiseks
- Vihmutusseadmete käitamiseks
- Vee võtmiseks tiikidest, ojadest, veetünnidest, vihmaveemahutitest ja kaevudest
- Olmeveega varustamiseks

Pumbatavad ained:

- Puhta vee (mageda vee), vihmavee või lahja seebivee / olmevee pumpamiseks
- Pumbatava vedeliku maksimaalne temperatuur ei tohi pidevas režiimis ületada +35°C.
- Selle seadmega ei tohi pumbata süttivaid, gaasilisi ega plahvatavaid vedelikke.
- Samuti tuleb vältida agressiivsete (hapete, leeliste, silomahla jms) ning tahkeid osakesi (nt liiva) sisaldavate vedelike pumpamist.
- See seade ei sobi joogivee pumpamiseks.

Masinat võib kasutada ainult sihipärasel otstarbel. Igasugune teisel otstarbel kasutamine ei ole sihipärane. Kõigi sellest tulenevate kahjude või vigastuste eest vastutab kasutaja/käitaja ja mitte tootja.

Võtke palun arvesse, et meie seadmed ei ole konstrueeritud ettevõtluses, käsitööstuses ega tööstuses kasutamise otstarbel. Me ei anna mingit garantiid, kui seadet kasutatakse ettevõtluses, käsitööstuses või tööstuses jt sarnastel tegevusaladel.

5. Tehnilised andmed

Võrguühendus	230V ~ 50 Hz
Võimsus	650 vatti
Jõudlus ilma tagasilöögiventiliita:	3750 l/h
Jõudlus koos tagasilöögiventiliiga:	3450 l/h
Pumpamiskõrgus maksimaalselt	38 m
Pumpamissurve maksimaalselt	0,38 MPa (3,8 bar)
Imikõrgus maksimaalselt:	8 m
Surve- ja imiliitmik (sisekeere)	33,3 mm (R11G)
Veetemperatuur maksimaalselt	35°C
paagi maht:	20 l
sisselülitussurve umbes	0,15 MPa (1,5 bar)
valjalülitussurve umbes	0,30 MPa (3,0 bar)

6. Enne kasutuselevõttu

6.1 Imiühendus

- Imitorustiku, kas vooliku või toru, läbimõõt peab olema vähemalt 25 mm (1 toll); suurema kui 5 m imikõrguse korral on soovitatav 32 mm (1 1/4 tolli).
- Paigaldage imitorustikku imikurnaga imiventil (põhjaklapp).
- Paigutage imivoolik veevõtukohest seadmeni tõusvalt. Vältige kindlasti imivooliku asendit pumbast kõrgemal, sest õhumullid imivoolikus aeglustavad ja takistavad imemisprotsessi.
- Seadke imi- ja survevoolik nii, et need ei avaldaks seadmele mehaanilist survet.
- Imiventil peab asuma vees piisavalt sügavalt, et veetaseme langemise korral oleks seadme kuivalt töötamine välistatud.
- Ebatihe imivoolik takistab õhku sisse lastes vee imemist.

6.2 Surveühendus

- Survevoolik peab olema (vähemalt 19 mm (3/4")) otse või keermega nipli abil seadme surveühenduse (33,3 mm (R11G) külge ühendatud.
- Loomulikult võib kasutada ka vastava keermega 13 mm (1/2") survevoolikut. Väiksem survevoolik vähendab pumpamisvõimsust.
- Imemisprotsessi ajal peavad kõik survevoolikus asuvad sulgeseadised (pihustid, ventiilid jms) täiesti avatud olema, et imivoolikus olev õhk vabalt väljuda saaks.

6.3 Elektrisüsteemi ühendamine

- Elektriühendus toimub maandusega pistikupessa 230 V ~ 50 Hz. Kaitse vähemalt 10 amprit.
- Ülekoormuse või blokeerumise eest kaitseb mootorit sisseehitatud termokaitse. Ülekuumenemisel lülitab termokaitse pumba automaatselt välja ja pärast mahajahtumist lülitub pump automaatselt sisse.

7. Käsitsemine

- Seadke veeautomaat kindlale, tasasele ja horisontaalsele kohale.
- Võtke õhutuskrui maha (8).
- Kruvige eelfiltri kruvi (7) kaasasoleva võtme abil maha ja võtke (11) eelfilter (9) koos tagasilöögiventiiiliga (10) ära, nagu on näidatud joonisel 2. Seejärel saate pumbakorpuse eelfiltri kruvi (7) kaudu veega täita. Imivooliku täitmine kiirendab imemisprotsessi.
- Kokkupanek toimub vastupidises järjekorras.
- Avage survevoolik.
- Ühendage toitejuhe.
- Lülitage seade võrgulülitist (3) sisse - imimine võib maksimaalse imikõrguse juures kesta kuni 5 minutit.
- Seade lülitab maksimaalse väljalülitussurve 3 baari saavutamisel automaatselt välja.
- Peale surve langemist vee tarbimise tõttu lülitub seade iseenesest sisse (sisselülitusrõhk umbes 1,5 baari).
- Pärast töö lõpetamist lülitage seade võrgulülitist (3) välja.

8. Toitejuhtme vahetamine

Kui käesoleva seadme toitejuhe on kahjustatud, tuleb see ohtude vältimiseks lasta tootjal või teda esindaval klienditeenindusel või sarnase kvalifikatsiooniga isikul vahetada.

9. Puhastamine, hooldus ja varuosade tellimine

Seade on suuremas osas hooldusvaba. Pika kasutusea tagamiseks soovitame siiski teostada korrapäraselt kontrolli ja hooldust.

Tähelepanu!

Enne igat hooldust tuleb seade pinge alt vabastada, selleks tõmmake pumba võrgupistik pesast välja.

9.1 Hooldus

- Seadme võimaliku ummistuse korral ühendage survevoolik veevoolikuga ja võtke imivoolik ära. Avage veetorstik. Lülitage seade mitu korda umbes kaheks sekundiks sisse. Tavaliselt saab ummistused sel moel kõrvaldada.
- Survepaagis on veniv veekott ja õhuruum, mille rõhk peab olema maksimaalselt u 1,3 baari. Kui vesi pumbatakse veekotti, venib see välja ja suurendab õhuruumi rõhku kuni väljalülitusrõhuni. Kui õhusurve on liiga väike, tuleb seda tõsta. Selleks tuleb paagi plastkork ära keerata ning manomeetriga rehvipumba abil ventiili kaudu puuduv rõhk lisada.
Tähelepanu: Eelnevalt veemahuti täielikult tühjendada vee väljalaskekorgi kaudu (5).
- Toitejuhtme vahetamine: **Tähelepanu: eemaldage seade võrgust! Kui võrgujuhe on katki, võib selle vahetada ainult elektrik.**
- Seadme sisemuses ei ole rohkem hooldatavaid detaile.

9.2 Eelfiltri sisu puhastamine

- Puhastage eelfiltri sisu regulaarselt, vajadusel vahetage.
- Eemaldage eelfiltri kruvi (7) ja võtke eelfilter (9) koos tagasilöögiventiiiliga (10) ära (joonis 2).
- Võtke eelfiltri sisu osadeks, nagu on näidatud joonisel 3.
- Filtri sisu ja tagasilöögiventiiili puhastamiseks ei tohi kasutada tugevatoimelist puhastusvahendit ega bensiini.
- Puhastage eelfilter ja tagasilöögiventiiil tasasel pinnal koputamiseks. Tugeva määrdumuse korral peske seebiveega ja loputage seejärel puhta veega ning laske õhu käes kuivada.
- Kokkupanek toimub vastupidises järjekorras.

EE

9.3 Ladustamine

- Pikemal mittekasutamisel või talveks seismapanemisel tuleb pump veega põhjalikult puhtaks pesta, täielikult tühjendada ja kuivalt hoida.
- Külumumisohtu korral tuleb seade täielikult tühjendada.
- Pärast pikemat töötamiseta seismist kontrollige toitelüliti lühida vajutamisega, kas tiivik pöörleb korralikult.

9.4 Varuosade tellimine

Varuosade tellimisel on vajalikud järgmised andmed:

- Seadme tüüp
- Seadme artiklinumber
- Seadme identifitseerimisnumber
- Vajamineva varuosade number

Kehtivad hinnad ja info leiate aadressilt
www.isc-gmbh.info

10. Hoiustamine

Hoidke seadet ja selle lisatarvikuid pimedas, kuivas ja külmakindlas ning lastele ligipääsmatus kohas. Optimaalne laotemperatuur on vahemikus 5 kuni 30°C. Hoidke elektritööriista originaalpakendis.

11. Utiliseerimine ja taaskasutus

Transpordikahjustuste vältimiseks on seade pakendis. See pakend on tooraine ja seega taaskasutatav või uuesti ringlusse suunatav. Transpordikahjustuste ja selle tarvikud koosnevad erinevatest materjalidest, nagu nt metall ja plastmass. Viige katkised detailid spetsiaalsesse kogumiskohta. Uurige järele erikauplustest või kohalikust omavalitsusest!

12. Veotsinguplaan

Törked	Põhjused	Kõrvaldamine
Mootor ei käivitu	<ul style="list-style-type: none"> - Võrgupinge puudub - Pumba tiivik blokeeritud – termokaitse lülitab välja 	<ul style="list-style-type: none"> - Kontrollige pinget - Võtke pump lahti ja puhastage
Pump ei ime	<ul style="list-style-type: none"> - Tagasilöögiventil on määrdunud - Pumba sisemuses ei ole vett - Imivoolikus on õhk - Maksimaalne imikõrgus on ületatud 	<ul style="list-style-type: none"> - puhastage see - Lisage vett imiühenduse kaudu - Kontrollige imivooliku tihedust - Kontrollige imikõrgust
Ebapiisav jõudlus	<ul style="list-style-type: none"> - Imikõrgus on liiga suur - Eelfilter on määrdunud - Veetase langeb kiiresti - Pumba jõudlus on saasteainete tõttu vähenenud 	<ul style="list-style-type: none"> - Kontrollige imikõrgust - puhastage see - Asetage imivoolik sügavamale - Võtke pump lahti ja puhastage, takistage võõrkehade sisseimemist (filtriga)
Termolüliti lülitab pumba välja	<ul style="list-style-type: none"> - Mootor on ülekoormatud – hõõrdumine võõrkehade tõttu on liiga suur 	<ul style="list-style-type: none"> - Võtke pump lahti ja puhastage, takistage võõrkehade sisseimemist (filtriga)

ISC GmbH · Eschenstraße 6 · D-94405 Landau/Isar



Konformitätserklärung

- erklärt folgende Konformität gemäß EU-Richtlinie und Normen für Artikel
 explains the following conformity according to EU directives and norms for the following product
 déclare la conformité suivante selon la directive CE et les normes concernant l'article
 dichiara la seguente conformità secondo la direttiva UE e le norme per l'articolo
 verklaart de volgende overeenstemming conform EU richtlijn en normen voor het product
 declara la siguiente conformidad a tenor de la directiva y normas de la UE para el artículo
 declara a seguinte conformidade, de acordo com a directiva CE e normas para o artigo
 attesterer følgende overensstemmelse i medfør af EU-direktiv samt standarder for artikel
 förklarar följande överensstämmelse enl. EU-direktiv och standarder för artikeln
 vakuuttaa, että tuote täyttää EU-direktiivin ja standardien vaatimukset
 tõendab toote vastavust EL direktiivile ja standarditele
 vydává následující prohlášení o shodě podle směrnice EU a norem pro výrobek
 potrjuje sledečo skladnost s smernico EU in standardi za izdelak
 vydáva nasledujúce prehlásenie o zhode podľa smernice EÚ a noriem pre výrobok
 a cikkhez az EU-irányvonal és Normák szerint a következő konformitást jelenti ki
 deklaruje zgodność wymienionego poniżej artykułu z następującymi normami na podstawie dyrektywy WE.
 декларира съответното съответствие съгласно Директива на ЕС и норми за артикул
 paskaidro šādu atbilstību ES direktīvai un standartiem
 apibūdina šj atitiktīgu EU reikalavimams ir prekės normoms
 declară următoarea conformitate conform directivei UE și normelor pentru articolul
 δηλώνει την ακόλουθη συμμόρφωση σύμφωνα με την Οδηγία ΕΚ και τα πρότυπα για το προϊόν
 potvrđuje sljedeću usklađenost prema smjernicama EU i normama za artikl
 potvrđuje sljedeću usklađenost prema smjernicama EU i normama za artikl
 potvrđuje sledeću usklađenost prema smernicama EÚ i normama za artikla
 следующим удостоверяется, что следующие продукты соответствуют директивам и нормам ЕС
 проголошує про зазначену нижче відповідність виробу директивам та стандартам ЄС на виріб
 ja izjavува следната сообразност согласно EУ-директивата и нормите за артикли
 Ürünü ile ilgili AB direktifleri ve normları gereğince aşığıda açıklanan uygunluğu belirtir
 erklærer følgende samsvar i henhold til EU-direktivet og standarder for artikkel
 Lýsir uppfyllingu EU-reglna og annarra staðla vöru

Hauswasserwerk RG-WW 6536 (Einhell)

- 87/404/EC_2009/105/EC
 2005/32/EC_2009/125/EC
 2006/95/EC
 2006/28/EC
 2004/108/EC
 2004/22/EC
 1999/5/EC
 97/23/EC
 90/396/EC_2009/142/EC
 89/686/EC_96/58/EC
 2006/42/EC
 Annex IV
 Notified Body:
 Notified Body No.:
 Reg. No.:
 2000/14/EC_2005/88/EC
 Annex V
 Annex VI
 Noise: measured $L_{WA} = 81,5$ dB (A); guaranteed $L_{WA} = 85$ dB (A)
 $P = KW; L/\varnothing =$ cm
 Notified Body:
 2004/26/EC
 Emission No.:

Standard references: EN 60335-1; EN 60335-2-41; EN 62233;
EN 55014-1; EN 55014-2; EN 61000-3-2; EN 61000-3-3

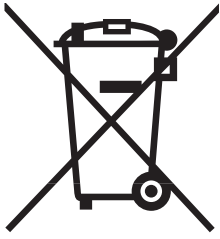
Landau/Isar, den 07.10.2010

Weichselgartner/General Manager

Wang/Product-Management

First CE: 10
 Art.-No.: 41.731.70 I.-No.: 11020
 Subject to change without notice

Archive-File/Record: 4173170-37-4155050-08
 Documents registrar: Helmut Bauer
 Wiesenweg 22, D-94405 Landau/Isar



Ⓢ Gælder kun EU-lande

Ⓝ

Smid ikke el-værktøj ud som almindeligt husholdningsaffald.

I henhold til EF-direktiv 2002/96 om elektroaffald og dets omsættelse til national lovgivning skal brugt el-værktøj indsamles adskilt og indleveres på genbrugsstation.

Recycling-alternativ til tilbagesendelse af brugt vare:

Ejeren af det elektroniske apparat er forpligtet til – som et alternativ i stedet for tilbagesendelse – at medvirke til, at relevante dele af apparatet genanvendes ifølge miljøforskrifterne i tilfælde af overdragelse af ejerskab til tredjemand. Det brugte apparat kan også overdrages til et deponeringssted, som vil varetage bortskaffelsen af apparatets dele i overensstemmelse med nationale bestemmelser vedrørende skrotning og genbrug. Ikke omfattet heraf er tilbehørsdele og hjælpemidler, som ikke indeholder elektroniske komponenter.

Ⓢ Endast för EU-länder

Kasta inte elverktyg i hushållssoporna.

Enligt det europeiska direktivet 2002/96/EG om avfall som utgörs av eller innehåller elektriska eller elektroniska produkter och dess tillämpning i den nationella lagstiftningen, måste förbrukade elverktyg källsorteras och lämnas

Återvinnings-alternativ till begäran om återsändning:

Som ett alternativ till återsändning är ägaren av elutrustningen skyldig att bidra till ändamålsenlig avfallshantering för det fall att utrustningen ska skrotas. Efter att den förbrukade utrustningen har lämnats in till en avfallsstation kan den omhändertas i enlighet med gällande nationella lagstiftning om återvinning och avfallshantering. Detta gäller inte för tillbehör delar och hjälpmedel utan elektriska komponenter vars syfte har varit att komplettera den förbrukade utrustningen.

Ⓢ Koskee ainoastaan EU-jäsenmaita

Älä heitä sähkötyökaluja kotitalousjätteisiin.

Sähkökäyttöisiä ja elektronia vanhoja laitteita koskevan Euroopan direktiivin 2002/96/EY mukaan, joka on sisällytetty kansallisiin lakeihin, tulee loppuun käytetyt sähkökäyttöiset työkalut kerätä erikseen ja toimittaa ympäristöystävälliseen kierrätykseen uusiokäyttöä varten.

Kierrätys vaihtoehtona takaisinlähettämiselle:

Sähkölaitteen omistajan velvollisuus on takaisinlähettämisen vaihtoehtona avustaa laitteen asianmukaisesti hävittämistä kierrätyksen kautta, kun laite poistetaan käytöstä. Laitteen voi toimittaa myös kierrätyspisteeseen, joka suorittaa laitteen hävittämisen paikallisten kierrätys- ja jätteenpoistomääräysten mukaisesti hyödyntäen käyttökelpoiset raaka-aineet. Tämä ei koske käytöstä poistettaviin laitteisiin kuuluvia lisävarusteita tai apulaitteita, joissa ei ole sähköosia.

☉ Ainult Euroopa Liidu riikidele

Ärge visake elektrilisi tööriistu olmeprügi hulka!

Euroopa Liidu direktiiviga 2002/96/EÜ elektri- ja elektroonikaseadmete jäätmete kohta ja siseriiklikele kohaldamistele tuleb kasutatud elektrilised tööriistad koguda eraldi ja leida neile keskkonnasäästlik taaskasutus.

Taaskasutusalternatiiv tagasisaatmisnõudele:

Elektriseadme omanik on kohustatud omandisuhte lõppemisel alternatiivina tagasisaatmisele kaasa aitama sobivale taaskasutusele. Seega võib vana seadme loovutada ka tagasivõtukohta, mis korraldab selle kõrvaldamise riikliku ringlusmajanduse ja jäätmeseadusandluse tähenduses. Asjasse ei puutu vanade seadmete elektrikomponentideta lisaseadmed ja abivahendid.

DK N

Eftertryk eller anden form for mangfoldiggørelse af skriftligt materiale, ledsagepapirer indbefattet, som omhandler produkter, er kun tilladt efter udtrykkelig tilladelse fra ISC GmbH.

S

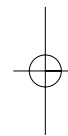
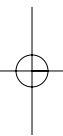
Eftertryck eller annan duplicering av dokumentation och medföljande underlag för produkter, även utdrag, är endast tillåtet med uttryckligt tillstånd från ISC GmbH.

FIN

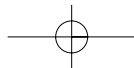
Tuotteiden dokumentaatioiden ja muiden mukaanliitettyjen asiakirjojen vain osittainenkin kopiointi tai muunlainen monistaminen on sallittu ainoastaan ISC GmbH:n nimenomaisella luvalla.

EE

Tootedokumentatsiooni ja kaasasolevate dokumentide kordustrukk või muul viisil paljundamine, ka osaliselt, on lubatud ainult ISC GmbH loal.



- Ⓢ Der tages forbehold för tekniske ændringer
- ⑤ Förbehåll för tekniska förändringar
- Ⓜ Oikeus teknisiin muutoksiin pidätetään
- Ⓢ Tehniliste muudatuste õigus reserveeritud



DK N GARANTIBEVIS

Kære kunde!

Vore produkter er underlagt streng kvalitetskontrol. Hvis produktet alligevel på et tidspunkt skulle udvise fejl, beklager vi naturligvis dette og beder dig kontakte vores kundeservice på adressen, som står angivet på dette garantibevis. Du kan naturligvis også ringe til os på det nedenfor angivne servicenummer. For indfrielse af garantikrav gælder følgende:

1. Nærværende garanti fastsætter betingelserne for udvidede garantiydelser. Garantibestemmelser fastsat ved lov berøres ikke af nærværende garanti. Vores garantiydelser er gratis.
2. Garantiydelserne omfatter udelukkende mangler, som kan føres tilbage til materiale- eller produktionsfejl, og begrænser sig til afhjælpning af disse resp. levering af erstatningsprodukt. Bemærk, at vore produkter ikke er konstrueret til erhvervsmæssig, håndværksmæssig eller industriel brug. Garantiaftale kan derfor ikke anses for indgået, såfremt produktet anvendes i erhvervsmæssigt, håndværksmæssigt, industrielt eller lignende øjemed. Endvidere dækker garantien ikke erstatningsydelser for transportskader, skader som følge af tilsidesættelse af montagevejledningens anvisninger eller som følge af usagkyndig installation, tilsidesættelse af brugsanvisningen (f.eks. tilslutning til forkert netspænding eller strømtype), misbrug eller usagkyndig anvendelse (f.eks. overbelastning eller brug af værktøj eller tilbehør, som ikke er godkendt), tilsidesættelse af vedligeholdelses- og sikkerhedsforskrifter, indtrængen af fremmedlegemer i apparatet (f.eks. sand, sten eller støv), brug af vold eller eksterne påvirkninger udefra (f.eks. fordi produktet tabes) samt skader, der hidrører fra almindelig slitage. Dette gælder især batterier, som vi dog alligevel yder 12 måneders garanti på

Garantien mister sin gyldighed, hvis der allerede er blevet foretaget indgreb i apparatet.

3. Garantiperioden udgør 2 år at regne fra købsdatoen. Garantikrav skal gøres gældende inden for to uger, efter at defekten er blevet konstateret. Garantikrav kan ikke gøres gældende efter garantiperiodens udløb. Reparation eller udskiftning af apparatet medfører ikke forlængelse af garantiperioden, heller ikke for eventuelt indbyggede reservedele. Dette gælder også servicearbejder, der foretages på stedet.
4. For at kunne gøre garantikrav gældende skal du sende det defekte produkt portofrit til nedenstående adresse. Original købskvittering eller lignende dateret dokumentation skal vedsendes. Købskvitteringen skal gemmes som dokumentation! Beskriv venligst så nøjagtigt som muligt grunden til din reklamation. Er defekten omfattet af garantien, vil produktet omgående blive repareret og returneret, eller du vil modtage et helt nyt.

Mod betaling udbedr vi naturligvis også gerne defekter på produktet, som ikke/ikke længere er omfattet af garantien. Du skal blot indsende produktet til vores serviceadresse.

S GARANTIBEVIS

Bästa kund,

Våra produkter genomgår en sträng kvalitetskontroll. Om denna produkt mot förmodan inte fungerar på rätt sätt, beklagar vi detta och ber dig att kontakta vår serviceavdelning under adressen som anges på garantikortet. Vi står även gärna till tjänst på telefon under servicenumret som anges nedan. Följande punkter gäller för att du ska kunna göra anspråk på garantin:

1. I dessa garantivillkor regleras extra garantitjänster. Garantianspråk som regleras enligt lag påverkas inte av denna garanti. Våra garantitjänster är gratis för dig.
2. Garantitjänsterna täcker endast in sådana brister som kan härledas till material- eller fabrikationsfel och är begränsade till arbetsuppgifter som syftar till att åtgärda dessa brister eller byta ut produkten. Tänk på att våra produkter endast får användas till ändamålsenligt syfte och inte har konstruerats för yrkesmässig, hantverksmässig eller industriell användning. Ett garantiavtal sluts därför ej om produkten ska användas inom yrkesmässiga, hantverksmässiga eller industriella verksamheter eller vid liknande aktiviteter. Vår garanti omfattar dessutom inte ersättning för transportskador, skador som kan härledas till missaktade monteringsanvisningar eller ej föreskriven installation, åsidosatt bruksanvisning (t ex anslutning till felaktig nätspänning eller strömart), missbruk eller ej ändamålsenliga användningar (t ex överbelastning av produkten eller användning av ej godkända insatsverktyg eller tillbehör), åsidosatta underhålls- och säkerhetsbestämmelser, främmande partiklar som har trängt in i produkten (t ex sand, sten eller damm), yttre våld eller yttre påverkan (t ex skador om produkten har fallit ned) samt normalt och användningsbundet slitage. Detta gäller särskilt för batterier som täcks av en 12 månaders garanti.

Anspråk på garanti upphör att gälla om ingrepp redan har gjorts i produkten.

3. Garantitiden uppgår till 2 år och gäller från datumet när produkten köptes. Medan garantitiden fortfarande gäller ska anspråk på garanti ställas inom två veckor efter att defekten fastställdes. Det är inte möjligt att ställa anspråk på garanti efter att garantitiden har löpt ut. Garantitiden förlängs inte när produkten repareras eller byts ut, dessutom medför sådana arbeten inte att en ny garantitid börjar gälla för produkten eller för ev. reservdelar som har monterats in. Detta gäller även vid hembesök.
4. För att du ska kunna ställa anspråk på garantin ska den defekta produkten skickas in i tillräckligt frankerat skick till adressen som anges nedan. Bifoga kvittot i original eller ett annat daterat köpebevis. Förvara därför kassakvittot på en säker plats! Beskriv orsaken till reklamationen så noggrant som möjligt. Om defekten i produkten täcks av våra garantitjänster, får du genast en reparerad eller ny apparat av oss.

Givetvis kan vi även, mot debitering, åtgärda skador som antingen inte täcks av garantin eller som har uppstått efter garantitidens slut. Skicka in produkten till nedanstående serviceadress.

 **TAKUUTODISTUS****Arvoisa asiakas,**

tuotteemme läpikäyvät erittäin tiukan laadunvalvontatarkastuksen. Mikäli tämä laite ei kuitenkaan toimi moitteettomasti, valitamme tapahtunutta suuresti ja pyydämme sinua kääntymään teknisen asiakaspalvelumme puoleen käyttäen tässä takuukortissa annettua osoitetta. Voit halutessasi myös ottaa yhteyttä puhelimitse allaolevaan palvelunumeroon. Takuuvaateiden esittämistä koskevat seuraavat säädökset:

1. Nämä takuumääräykset koskevat laajennettuja takuusuorituksia. Ne eivät vaikuta lakimääräisiin takuusuoritusvaateisiin millään tavalla. Takuumme on sinulle maksuton.
2. Takuusuoritus kattaa ainoastaan sellaiset puutteellisuudet, jotka aiheutuvat materiaali- tai valmistusvirheistä, ja se on rajattu ainoastaan näiden puutteellisuuksien korjaamiseen tai laitteen korvaamiseen uudella. Ole hyvä ja ota huomioon, että laitteitamme ei ole suunniteltu ja valmistettu käytettäväksi pienteollisuus-, käsityöläis- tai teollisuustarkoituksiin. Takuusopimusta ei siksi synny, jos laitetta käytetään pienteollisuus-, käsityöläis- tai teollisuustyöpaikoilla tai näihin verrattavissa olevissa toimissa. Takuumme ei myöskään sisällä kuljetusvaurioiden tai sellaisten vaurioiden korvaussuorituksia, jotka ovat aiheutuneet asennusohjeen noudattamatta jättämisestä tai asiantuntemattomasta asennuksesta, käyttöohjeen noudattamatta jättämisestä (esim. liitäntä väärytyypiseen verkkovirtaan), väärinkäytöstä tai virheellisestä käytöstä (esim. laitteen ylikuormittaminen tai hyväksymättömien työkalujen tai lisävarusteiden käyttäminen), huolto- ja turvallisuusmääräysten noudattamatta jättämisestä, vieraiden esineiden (esim. hiekan, kivien tai pölyjen) pääsystä laitteen sisään, väkivaltaisesta käsittelystä tai ulkopuolisista tekijöistä (esim. putoamisesta aiheutuneet vauriot) sekä käytöstä aiheutuvasta tavallisesta kulumisesta. Tämä koskee erityisesti niitä akkuja, joille me kuitenkin myönnämme 12 kuukauden pituisen takuun.

Takuuvaateet raukeavat, jos laitteelle on jo tehty jotain toimenpiteitä.

3. Takuuajaksi on 2 vuotta ja se alkaa laitteen ostopäivästä. Takuuvaateet tulee esittää ennen takuuajan päättymistä kahden viikon kuluessa siitä, kun olet havainnut vian. Takuuvaateiden esittäminen takuuajan päätyttyä ei ole mahdollista. Laitteen korjaus tai vaihto ei johda takuuajan pitenemiseen tai laitteen tai siihen mahdollisesti asennettujen varaosien takuuajan alkamiseen uudelleen alusta. Tämä koskee myös paikan päällä suoritettuja palveluja.
4. Takuuvaateesi esittämiseksi tulee viallinen laite lähettää postikulut maksettuna allaolevaan osoitteeseen. Ole hyvä ja liitä mukaan alkuperäinen maksukuitti tai muu päiväyksellä varustettu ostotosite. Säilytä tämän vuoksi kassakuitti huolella tositteenä! Ole hyvä ja kuvaa valituksen syy meille mahdollisimman tarkoin. Jos takuumme kattaa laitteessa olevan vian, saat korjatun tai uuden laitteen välittömästi takaisin.

Tietysti korjaamme mielellämme korvausta vastaan myös sellaiset laitteiden viat, jotka eivät kuulu tai eivät enää kuulu takuumme piiriin. Lähetä tätä varten laite tekniseen asiakaspalveluumme allaolevalla osoitteella.



GARANTIITUNNISTUS

Lugupeetud klient,

meie tooted läbivad range kvaliteedikontrolli. Kui käesolev seade ei peaks siiski korralikult töötama, vabandame sellepärast väga ja palume Teil pöörduda meie klienditeenindusse selle garantiitunnistuse lõpus toodud aadressil. Oleme meelsasti Teie teenistuses ka telefoni teel alltoodud teeninduse telefoninumbritel. Garantiinõuete esitamisel kehtib järgnev:

1. Täiendavat garantiid reguleerivad need garantiitingimused. See garantii ei puuduta Teie seaduslikke garantiinõudeid. Meie garantii on Teile tasuta.
2. Garantii hõlmab ainult neid puudusi, mis tulenevad materjali- või tootmisvigadest ning piirneb nende puuduste kõrvaldamise või seadme vahetamisega. Võtke palun arvesse, et meie seadmed ei ole konstrueeritud ettevõtluses, käsitööstuses ega tööstuses kasutamise otstarbel. Sellepärast garantiileping ei kehti, kui seadet kasutatakse ettevõtluses, käsitööstuses või tööstuses jt sarnastel tegevusaladel. Meie garantii puhul on hüvitamine välistatud transpordikahjustuse korral, kahjustuste korral, mis tulenevad montaažijuhendi mittejärgimisel või asjatundmatu installatsiooni tagajärjel, kasutusjuhendi mittejärgimisel (nt vale võrgupinge või vooluliigiga ühendamisel), vale või mitteotstarbeka kasutamise korral (nt seadme ülekoormus või mittelubatud tööriistade ja tarvikute kasutamine), hooldus- ja ohutusnõuete mittejärgimisel, võõrkehade (nt liiv, kivid või tolmu) seadmesse tungimisel, jõu kasutamisel või välisjõudude mõju korral (nt kahjustused mahakukkumise tagajärjel) ning kasutamisest tuleneva tavapärase kulumise korral. See kehtib eriti akude kohta, millele me 12 kuulise garantiiaja tagame.

Garantiinõue kaotab kehtivuse, kui seadet on juba lahti võetud.

3. Garantiaeg on kaks aastat ning see algab seadme ostmise kuupäevaga. Garantiinõuded tuleb esitada garantiiajal kahe nädala jooksul pärast defekti tuvastamist. Garantiinõuete esitamine pärast garantiiaja kestvuse lõppu on välistatud. Seadme remont või väljavahetamine pikendab garantiiaega või antakse nõude tõttu seadmele ja võimalikele paigaldatud varuosadele uus garantiiaeg. See kehtib ka kliendi juures kohapeal teostatud teeninduse korral.
4. Garantiinõude esitamiseks saatke defektne seade saatkuludeta alltoodud aadressile. Pange kaasa ostutšeki originaal või muu kuupäevaga ostmist tõendav dokument. Sel põhjusel hoidke kassatšekk ostmist tõendava dokumendina alles! Kirjeldage meile võimalikult täpselt reklamatsiooni põhjust. Kui seadme defekt käib meie garantii alla, saate esimesel võimalusel tagasi remonditud või uue seadme.

Enesestmõistetavalt kõrvaldame hea meelega seadmel ka neid defekte, mis ei käi garantii alla või kui garantiiaeg on läbi, sel juhul tuleb Teil kulud tasuda. Selleks saatke seade meie teeninduse aadressil.