

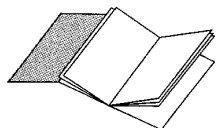
ⓓ **Bedienungsanleitung
Tisch-, Kapp-, und Gehrungssäge**

Einhell®

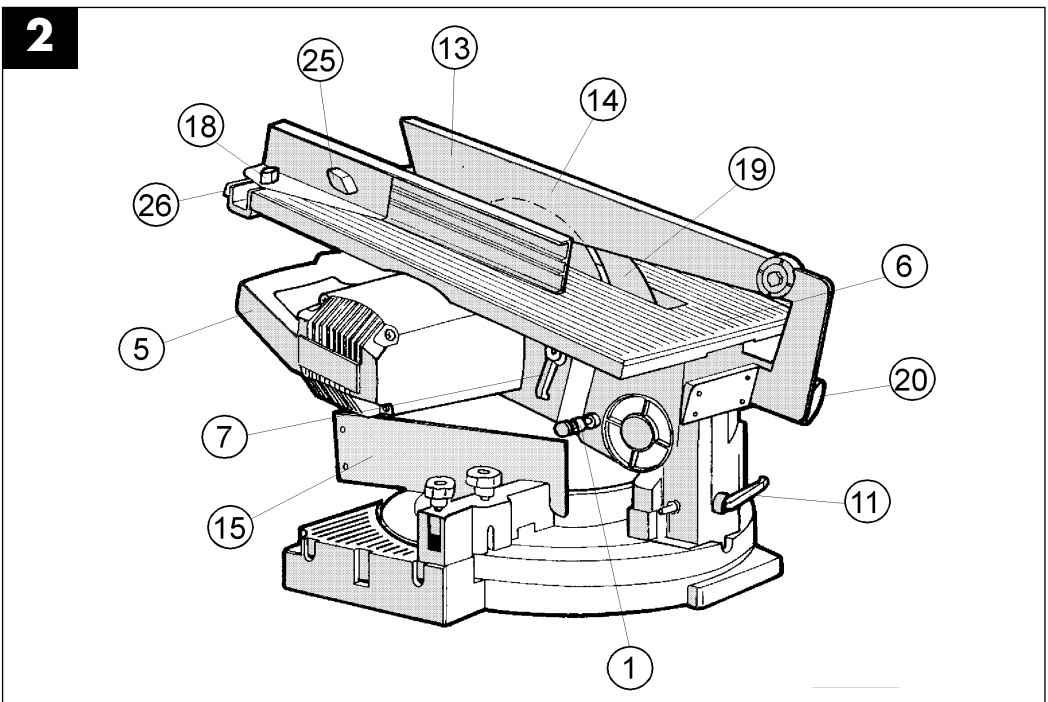
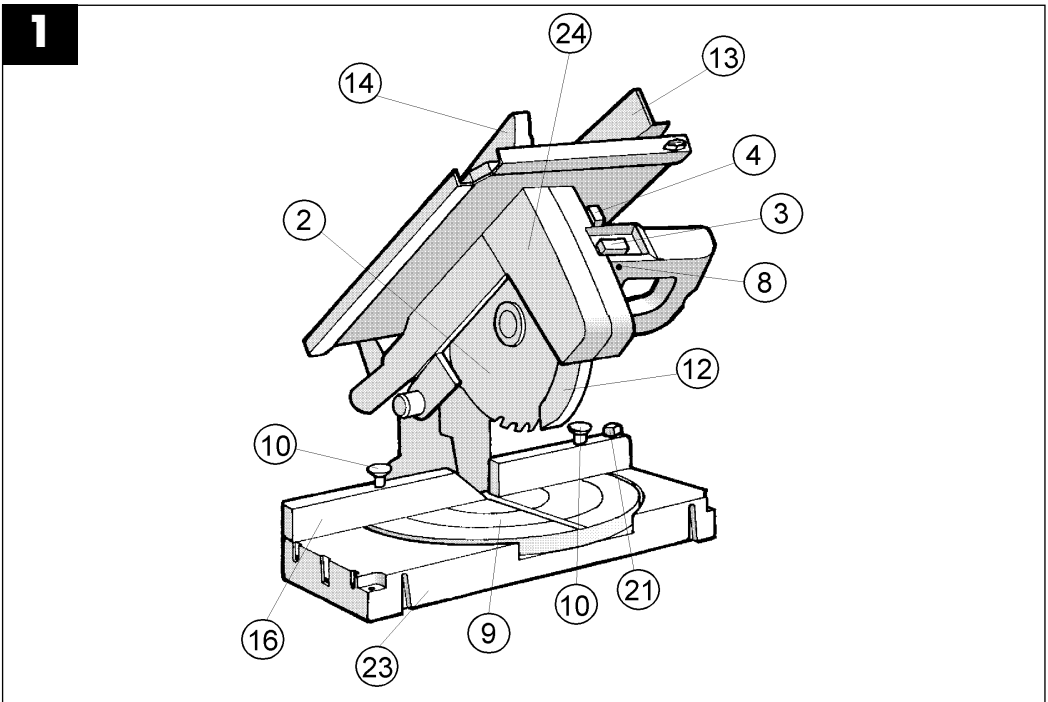
CE

Art.-Nr.: 43.003.60

KGTN 246



Bitte Seite 2-3 ausklappen



1. Gerätebeschreibung (Abb.1/2)

1. Sicherungsbolzen (52)
2. Sägeblatt (19)
3. Hauptschalter (148)
4. Entriegelungsknopf (45)
5. Handgriff (154 , 155)
6. Auflagetisch (7)
7. Handschraube (81) / Spannbügel (79)
8. Arretierungsknopf
9. Drehtisch (3)
10. Handschraube (38)
11. Spannhebel (61)
12. Sägeblattschutz beweglich (32)
13. Parallelanschlag
14. Sägeblattschutz oben (73)
15. Staubschutz (67)
16. Anschlagsschiene (4)
18. Drehknopf (118)
19. Spaltkeil (55)
20. Absaugstutzen (9)
21. Handschraube (38)
22. Handschraube (114)
23. Feststehende Bodenplatte
24. Maschinenkopf
25. Fixierungsschraube
26. Drehknopf

2. Lieferumfang

- Hartmetallbestücktes Sägeblatt
- Parallel-, Längsanschlag
- Tisch-, Kapp-, und Gehrungssäge

3. Bestimmungsgemäße Verwendung

Die Einhell Tisch-, Kapp- und Gehrungssäge KGTN 246 dient zum Längs- und Querschneiden sowie zum Kappen von Holz und Kunststoff, entsprechend der Maschinengröße.

Sie ist ideal für kleine bis mittlere Zuschnitt-, und Besäumungsarbeiten und besonders geeignet zum Ablängern und Zurichten von Boden- und Wandverkleidungsprofilen. Rundhölzer aller Art dürfen nicht geschnitten werden.

Achtung! Zum Kappen von Aluminium, Messing und Kupfer ist das Aluschneidset und ein geeignetes Sägeblatt zu verwenden.

Die Maschine darf nur nach ihrer Bestimmung verwendet werden.

Jede weitere darüber hinausgehende Verwendung ist nicht bestimmungsgemäß. Für daraus hervorgehende Schäden oder Verletzungen aller Art haftet der Benutzer/Bediener und nicht der Hersteller.

Es dürfen nur für die Maschine geeignete Sägeblätter verwendet werden. Die Verwendung von Trennscheiben aller Art ist untersagt.

Bestandteil der bestimmungsgemäßen Verwendung ist auch die Beachtung der Sicherheitshinweise, sowie die Montageanleitung und Betriebshinweise in der Bedienungsanleitung.

Personen, die die Maschine bedienen und warten, müssen mit dieser vertraut und über mögliche Gefahren unterrichtet sein.

Darüber hinaus sind die geltenden Unfallverhütungsvorschriften genauestens einzuhalten.

Sonstige allgemeine Regeln in arbeitsmedizinischen und sicherheitstechnischen Bereichen sind zu beachten.

Veränderungen an der Maschine schließen eine Haftung des Herstellers und daraus entstehende Schäden gänzlich aus.

Trotz bestimmungsmäßiger Verwendung können bestimmte Restrisikofaktoren nicht vollständig ausgeräumt werden. Bedingt durch Konstruktion und Aufbau der Maschine können folgende Punkte auftreten:

- Berührung des Sägeblattes im nicht abgedecktem Sägebereich.
- Eingreifen in das laufende Sägeblatt (Schnittverletzung)
- Bei unsachgemäßer Handhabung Rückschlag von Werkstücken und Werkstückteilen.
- Sägeblattbrüche.
- Herausschleudern von fehlerhaften Hartmetallteilen des Sägeblattes.
- Gehörschäden bei Nichtverwendung des nötigen Gehörschutzes.
- Gesundheitsschädliche Emissionen von Holzstäuben bei Verwendung in geschlossenen Räumen.

4. Wichtige Hinweise

Bitte lesen Sie die Gebrauchsanweisung sorgfältig durch und beachten Sie deren Hinweise. Machen Sie sich anhand dieser Gebrauchsanweisung mit dem Gerät, dem richtigen Gebrauch sowie den Sicherheitshinweisen vertraut.

Sicherheitshinweise

- Ziehen Sie bei jeglichen Einstell- und Wartungsarbeiten den Netzstecker.
- Geben Sie die Sicherheitshinweise an alle Personen, die an der Maschine arbeiten, weiter.
- Verwenden Sie die Säge nicht zum Brennholzsägen.

- Unterlassen Sie das Quersägen von Rundhölzern.
- Vorsicht! Durch das rotierende Sägeblatt besteht Verletzungsgefahr für Hände und Finger
- Die Maschine ist mit einem Sicherheitsschalter gegen Wiedereinschalten nach Spannungsabfall ausgerüstet.
- Überprüfen Sie vor Inbetriebnahme, ob die Spannung auf dem Typenschild des Gerätes mit der Netzspannung übereinstimmt.
- Ist ein Verlängerungskabel erforderlich, so vergewissern Sie sich, daß dessen Querschnitt für die Stromaufnahme der Säge ausreichend ist. Mindestquerschnitt 1,5 mm²
- Kabeltrommel nur im abgerolltem Zustand verwenden.
- Die Säge nicht am Netzkabel tragen.
- Setzen Sie die Säge nicht dem Regen aus und benützen Sie die Maschine nicht in feuchter oder nasser Umgebung.
- Sorgen Sie für gute Beleuchtung.
- Sägen Sie nicht in der Nähe von brennbaren Flüssigkeiten oder Gasen.
- Tragen Sie geeignete Arbeitskleidung! Weite Kleidung oder Schmuck, können vom rotierendem Sägeblatt erfaßt werden.
- Die Bedienungsperson muß mindestens 18 Jahre alt sein, Auszubildende mind. 16 Jahre, jedoch nur unter Aufsicht.
- Kinder von dem am Netz angeschlossenen Gerät fernhalten.
- Überprüfen Sie die Netzanschlußleitung. Verwenden Sie keine fehlerhaften oder beschädigten Anschlußleitungen.
- Halten Sie den Arbeitsplatz von Holzabfällen und herumliegenden Teilen frei.
- An der Maschine tätige Personen dürfen nicht abgelenkt werden.
- Beachten Sie die Motor - und Sägeblatt-Drehrichtung.
- Die Sägeblätter dürfen in keinem Fall nach dem Ausschalten des Antriebs durch seitliches Gegendrücken gebremst werden.
- Bauen Sie nur gut geschärfte, rißfreie und nicht verformte Sägeblätter ein.
- Es dürfen nur Werkzeuge auf der Maschine verwendet werden, die der prEN 847-1:1996 entsprechen.
- Fehlerhafte Sägeblätter müssen sofort ausgetauscht werden.
- Benützen Sie keine Sägeblätter, die den in dieser Gebrauchsanweisung angegebenen Kenndaten nicht entsprechen.
- **Achtung:** Einsatzschnitte dürfen mit dieser Säge nicht durchgeführt werden.
- Vermeiden Sie Körperberührungen mit geerdeten Teilen.
- Halten Sie die Werkzeuge scharf und sauber, um besser und sicherer arbeiten zu können. Kontrollieren Sie regelmäßig das Kabel des Werkzeugs und lassen Sie es bei Beschädigung von einem Fachmann erneuern.
- Kontrollieren Sie Verlängerungskabel regelmäßig und ersetzen Sie sie, wenn sie beschädigt sind.
- Es ist sicherzustellen, daß alle Einrichtungen, die das Sägeblatt verdecken, einwandfrei arbeiten.
- Die bewegliche Schutzhabe darf in geöffnetem Zustand nicht festgeklemmt werden.
- Sicherheitseinrichtungen an der Maschine dürfen nicht demontiert oder unbrauchbar gemacht werden.
- Beschädigte oder fehlerhafte Schutzrichtungen sind unverzüglich auszutauschen.
- Der Spaltkeil ist eine wichtige Schutzrichtung, der das Werkstück führt und das Schließen der Schnittfuge hinter dem Sägeblatt und das Rückschlagen des Werkstückes verhindert. Achten Sie auf die Spaltkeilstärke. Der Spaltkeil darf nicht dünner sein als der Sägeblattkörper und nicht dicker als dessen Schnittfugenbreite.
- Bei jedem Arbeitsgang muß die Abdeckhaube auf das Werkstück abgesenkt werden.
- Verwenden Sie beim Längsschneiden von schmalen Werkstücken unbedingt einen Schiebstock (Breite kleiner als 120 mm).
- Schneiden Sie keine Werkstücke, die zu klein sind, um sie sicher in der Hand zu halten.
- Arbeitsstellung stets seitlich vom Sägeblatt.
- Die Maschine nicht soweit belasten, daß sie zum Stillstand kommt.
- Drücken Sie das Werkstück immer fest gegen die Arbeitsplatte.
- Achten Sie darauf, daß abgeschnittene Holzstücke nicht vom Zahnkranz des Sägeblattes erfaßt und weggeschleudert werden.
- Entfernen Sie nie lose Splitter, Späne oder eingeklemmte Holzteile bei laufendem Sägeblatt.
- Zum Beheben von Störungen oder zum Entfernen eingeklemmter Holzstücke die Maschine ausschalten. - **Netzstecker ziehen-**
- Bei ausgeschlagenem Sägespalt die Tischeinlage erneuern. - **Netzstecker ziehen-**
- Umrüstungen, sowie Einstell-, Meß-, und Reinigungsarbeiten nur bei abgeschaltetem Motor durchführen. - **Netzstecker ziehen-**
- Überprüfen Sie vor dem Einschalten, daß die Schlüssel und Einstellwerkzeuge entfernt sind.
- Beim Verlassen des Arbeitsplatzes den Motor ausschalten und **Netzstecker ziehen.**
- Elektroinstallationen, Reparaturen und Wartungsarbeiten dürfen nur von Elektro-Fachleuten ausgeführt werden.
- Sämtliche Schutz- und Sicherheitseinrichtungen müssen nach abgeschlossener Reparatur- oder Wartung sofort wieder montiert werden.

- Die Sicherheits-, Arbeits-, und Wartungshinweise des Herstellers, sowie die in den Technischen Daten angegebenen Abmessungen, müssen eingehalten werden.
- Die einschlägigen Unfallverhütungsvorschriften und die sonstigen, allgemein anerkannten sicherheitstechnischen Regeln müssen beachtet werden.
- Merkhefte der Berufsgenossenschaft beachten (VBG 7j).
- Schließen Sie bei jeder Tätigkeit die Staubabsaug-Einrichtung an.
- Säge nur mit einer geeigneten Absauganlage oder einem handelsüblichen Industriestaubsauger betreiben, um Verletzungen durch herausfliegende Sägeabfälle zu vermeiden.



Augenschutz tragen



Gehörschutz tragen



Staubschutz tragen

Geräuschemissionswerte

- Das Geräusch dieser Säge wird nach DIN EN ISO 3744; 11/95, E DIN EN 31201; 6/93, ISO 7960 Anhang A; 2/95 gemessen. Das Geräusch am Arbeitsplatz kann 85 db (A) überschreiten. In diesem Fall sind Schallschutzmaßnahmen für den Benutzer erforderlich. (Gehörschutz tragen!)

	Betrieb	Leerlauf
Schalldruckpegel LPA	103 dB(A)	89 dB(A)
Schalleistungspegel LWA	112 dB(A)	98 dB(A)

„Die angegebenen Werte sind Emissionswerte und müssen damit nicht zugleich auch sichere Arbeitsplatzwerte darstellen. Obwohl es eine Korrelation zwischen Emissions- und Immissionspegeln gibt, kann daraus nicht zuverlässig abgeleitet werden, ob zusätzliche Vorsichtsmaßnahmen notwendig sind oder nicht. Faktoren, welche den derzeitigen am Arbeitsplatz vorhandenen Immissionspegel beeinflussen können, beinhalten die Dauer der Einwirkungen, die Eigenart des Arbeitsraumes, andere Geräuschquellen usw., z.B. die Anzahl der Maschinen und anderen benachbarten Vorgängen. Die zuverlässigen Arbeitsplatzwerte können ebenso von Land zu Land variieren. Diese Information soll jedoch den Anwender befähigen, eine bessere Abschätzung von Gefährdung und Risiko vorzunehmen.“

6

5. Technische Daten

Asynchronmotor	230V 50Hz
Leistung	1300 Watt
Leerlaufdrehzahl n_0	4300 min ⁻¹
Hartmetallsägeblatt	250 x 20 x 2,5 mm
Anzahl der Zähne	24
Absauganschluß	Ø 35 mm
Standfläche	460 x 310
Gewicht	15,5
Als Tischsäge:	
Sägetisch	385 x 264 mm
Schnitthöhe max.	45 mm
Höhenverstellung	0 - 45 mm
Parallelanschlag schwenkbar	0 - 45 °
Als Kappsäge:	
Schwenkbereich	-45° / 0° +45°
Gehrungsschnitt	0° bis 45° nach links
Sägebett-Auflage	460 x 150 mm
Sägebreite bei 90°	150 x 70 mm
Sägebreite bei Drehtisch 45°	85 x 70 mm
Sägebreite bei	150 x 50 mm
Maschinenkopf 45°	70 x 80 mm
Sägehöhe max.	110 x 47 mm

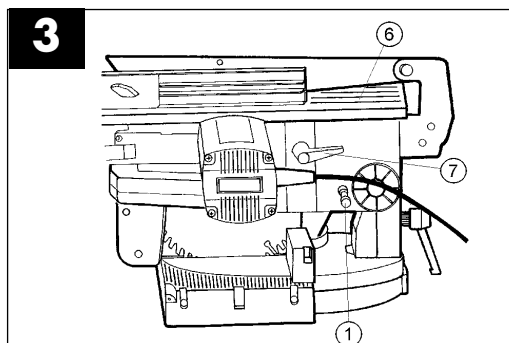
6. Vor Inbetriebnahme

- Die Maschine muß standsicher aufgestellt werden, d.h. auf einer Werkbank, einem Universal-Untergestell o. ä. festschrauben.
- Vor Inbetriebnahme müssen alle Abdeckungen und Sicherheitsvorrichtungen ordnungsgemäß montiert sein.
- Das Sägeblatt muß frei laufen können.
- Bei bereits bearbeitetem Holz auf Fremdkörper wie z.B. Nägel oder Schrauben usw. achten.
- Bevor Sie den Ein- / Ausschalter betätigen, vergewissern Sie sich, ob das Sägeblatt richtig montiert ist und bewegliche Teile leichtgängig sind.
- Überzeugen Sie sich vor dem Anschließen der Maschine, daß die Daten auf dem Typenschild mit den Netzdaten übereinstimmen.

7. Aufbau und Bedienung

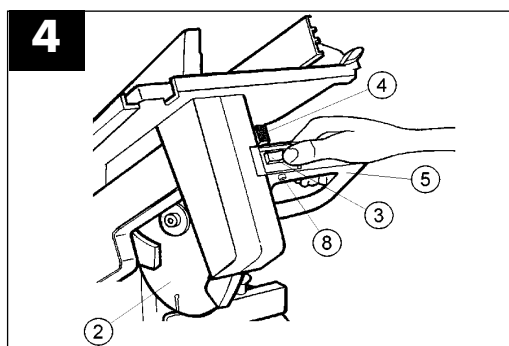
Verwendung als Kappsäge

A.) Säge auf Kappbetrieb einstellen. (Abb. 3)



- Der Spannbügel (7) lösen und den Sägekopf (6) anheben, um die minimale Schnitthöhe einzustellen.
- Spannbügel (7) wieder fixieren.
- Durch leichtes Drücken des Sägekopfes nach unten und gleichzeitiges Herausziehen des Sicherungsbolzens (1) aus der Motorhalterung, die Säge in der unteren Arbeitsstellung entriegeln.
- Maschinenkörper nach oben schwenken, bis der Sicherungshaken einrastet.
- Netzspannung mit Spannungsangabe auf dem Datenschild auf Übereinstimmung prüfen und Gerät anstecken.

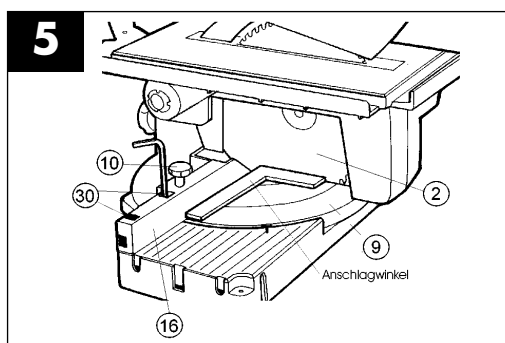
B.) Kappschnitt 90° und Drehtisch 0° (Abb. 4)



- Die Säge wird durch Drücken des Hauptschalters (3) eingeschaltet. Um diesen zu arretieren muß der Arretierknopf (8) zusätzlich gedrückt werden, wobei der Hauptschalter (3) als erstes wieder loszulassen ist.

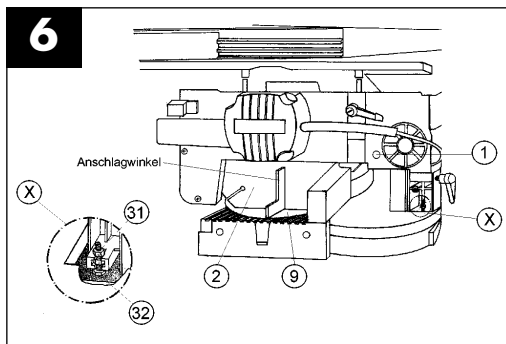
- Durch ein erneutes Drücken des Hauptschalters (3) wird die Säge wieder ausgeschaltet.
 - Achtung! Das zu sägende Material fest auf die Maschinenfläche auflegen, damit das Material sich während des Schneidens nicht verschiebt.
 - Nach dem Einschalten der Säge abwarten, bis das Sägeblatt (2) seine maximale Drehzahl erreicht hat.
 - Sperrtaste (4) drücken und Maschinenkopf mit dem Griff (5) nach unten bewegen um den Schnitt auszuführen.
 - Nach Beendigung des Sägevorgangs Maschinenkopf wieder in die obere Ruhestellung bringen und Hauptschalter (3) drücken.
- Achtung!** Durch die Rückholfeder schlägt die Maschine automatisch nach oben, d.h. Griff (5) nach Schnittende nicht loslassen, sondern Maschinenkopf langsam und unter leichtem Gegendruck nach oben bewegen.

C.) Feinjustierung der 0° Einstellung des Drehtisches (Abb. 5)



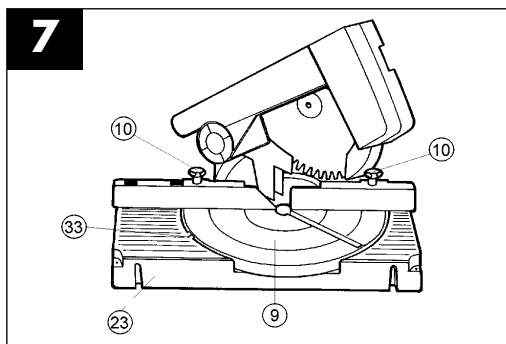
- Die beiden Imbusschrauben (30) und die Handschraube (10) lockern.
- Den Drehtisch (9) auf 0° einstellen.
- Anschlagswinkel zwischen Sägeblatt (2) und Anschlagsschiene (16) anlegen.
- Die Anschlagsschienen (16) so einstellen, daß zwischen Sägeblatt (2) und Anschlagsschiene (16) der Winkel 90° beträgt.
- Die Handschrauben (10) und die beiden Imbusschrauben (30) wieder festziehen.

D.) Feinjustierung des Anschlags für Kappschnitt 90° (Abb. 6)



- Den Maschinenkopf nach unten senken und mit dem Sicherungsbolzen (1) fixieren.
- Anschlagwinkel zwischen Sägeblatt (2) und Bodenplatte (9) anlegen.
- Gegenmutter (31) lockern und die Schraube (32) soweit verstellen, bis der Winkel zwischen Sägeblatt (2) und Bodenplatte (9) 90° beträgt.
- Um diese Einstellung zu fixieren Gegenmutter (31) wieder festziehen.

E.) Kappschnitt 90° und Drehtisch 0°-45° (Abb. 7)



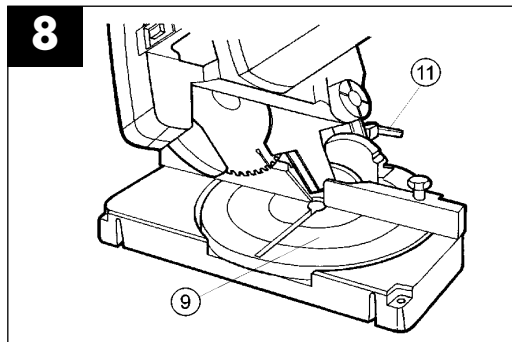
Mit der KGTN 246 können Schnitte nach rechts und links von 0°-45° zur Anschlagleiste ausgeführt werden.

- Die schwenkbare Bodenplatte (9) durch Lockern der beiden Handschrauben (10) auf der Anschlagleiste lösen.
- Mit dem Handgriff (5) den Drehtisch auf den gewünschten Winkel einstellen, d.h. die Markierung (33) auf der feststehenden Bodenplatte (23) muß auf das gewünschte Winkelmaß des Drehtisches (9) zeigen.

8

- Die beiden Handschrauben (10) wieder festziehen und Drehtisch fixieren.
- Schnitt wie unter Punkt B.) beschrieben ausführen.

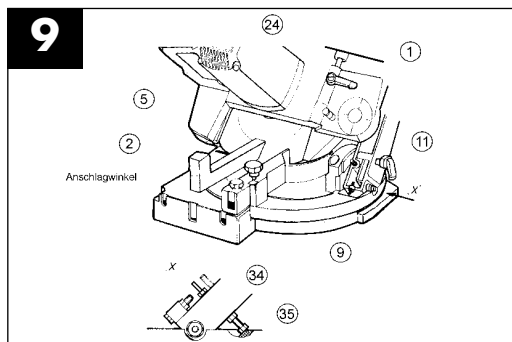
F.) Gehrungsschnitt 0°-45° und Drehtisch 0° (Abb. 8)



Mit der KGTN 246 können Gehrungsschnitte nach links von 0°-45° zur Arbeitsfläche ausgeführt werden.

- Maschinenkopf (24) in die obere Stellung bringen.
- Den Drehtisch (9) auf 0° Stellung fixieren.
- Den Spannhebel (11) lösen und mit dem Handgriff (5) den Maschinenkopf nach links abwinkeln, bis der gewünschte Winkel erreicht ist.
- Spannhebel (11) wieder festziehen und Schnitt wie unter Punkt B.) beschrieben durchführen.

G.) Feinjustierung des Anschlags für Gehrungsschnitt 45° (Abb. 9)



- Den Maschinenkopf (24) nach unten senken und mit dem Sicherungsbolzen (1) fixieren.

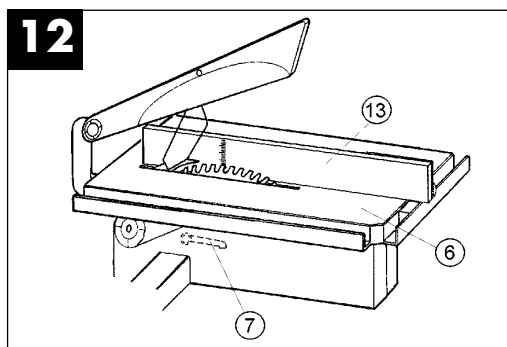
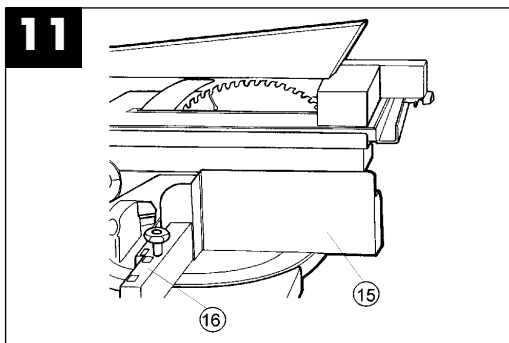
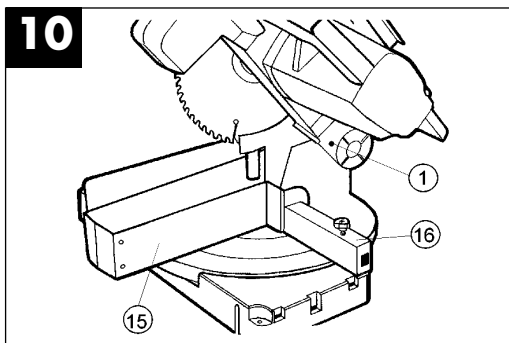
- Den Drehtisch (9) auf 0° Stellung fixieren.
- Den Spannhebel (11) lösen und mit dem Handgriff (5) den Maschinenkopf (24) nach links abwinkeln
- 45°-Anschlagwinkel zwischen Sägeblatt (2) und Drehtisch (9) anlegen.
- Gegenmutter (34) lockern und Schraube (35) soweit verstellen, bis der Winkel zwischen Sägeblatt (2) und Drehtisch (9) genau 45° beträgt.
- Gegenmutter (34) wieder festziehen um diese Einstellung zu fixieren.

Verwendung als Tischsäge

Die KGTN 246 besitzt eine große obere Arbeitsfläche (6), um so Zuschnitt-, und Besäumungsarbeiten problemlos durchzuführen.

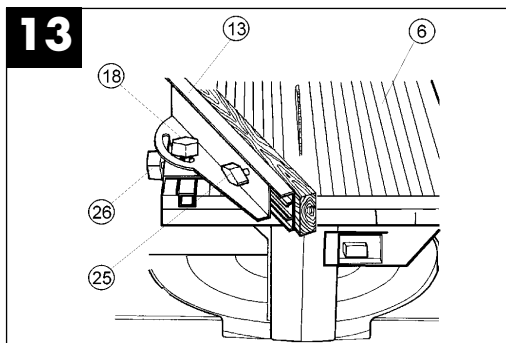
Durch den abnehmbaren Sägeblattschutz und die stufenlos einstellbare Schnitthöhe von 0 - 45 mm sind Verdeck und Nutschnitte möglich.

J.) Schnitthöheneinstellung (Abb. 10 - 12)



- Wird die Maschine als Tischsäge verwendet, so ist der Staubschutz (15) auf die Anschlagsschiene (16) aufzusetzen.
- Anschließend muß der Maschinenkopf nach unten gedrückt und mit dem Sicherungsbolzen (1) fixiert werden.
- Den Spannbügel (7) lockern.
- Die Arbeitsfläche (6) gleichmäßig nach unten drücken und mit Spannbügel (7) sichern.
- Den Parallelanschlag (13), welcher an der Seite eine Millimeterskala aufweist, an das Sägeblatt (2) führen, den Spannbügel (7) wieder lösen und die Schnitttiefe durch Heben der Arbeitsfläche (6) einstellen. Anschließend Säge Tisch (6) wieder fixieren.
- Maschine mit dem Hauptschalter (3) einschalten und Schnitt durchführen.
Achtung: Beim Längsschneiden von schmalen Werkstücken unbedingt einen Schiebstock verwenden.
- Nach Ende des Schneidvorgangs Maschine mit dem Hauptschalter (3) ausschalten.

K.) Verwendung des Winkelanschlages (Abb. 13)



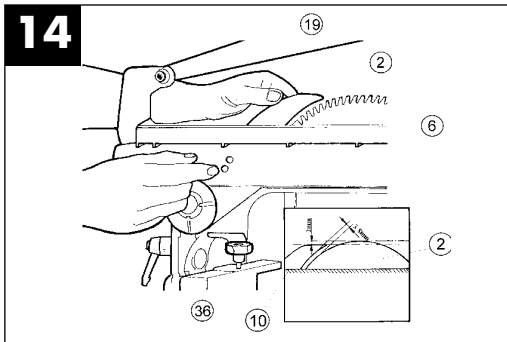
Mit dem Winkelanschlag, der gleichzeitig als Parallelanschlag verwendet werden kann, können Winkel bis zu 45° eingestellt werden.

- Den Winkelanschlag (13) in die seitliche Führung des Arbeitstisches (6) einsetzen, dazu den Drehknopf (26) soweit lockern, daß sich der Anschlag problemlos in der Führung bewegen läßt.
- Durch Drehen des Winkelanschlages (13) kann nach lockern des Drehknopfes (18) der gewünschte Winkel eingestellt werden.
- Drehknopf (18) wieder feststellen.
- Die Führungsleiste nach lösen der Fixierungsschraube (25) soweit nach links schieben, bis ein Kontakt mit dem Sägeblatt (2) beim Sägen vermieden wird. Danach Schraube (25) wieder anziehen.
- Das zu sägende Holz an die Führungsleiste anlegen und die Maschine einschalten.
- Das zu sägende Teil mit dem Winkelanschlag gegen das Sägeblatt (2) schieben, bis das Material vollständig durchtrennt ist. Anschließend Maschine ausschalten.

Achtung! Werkstück fest an den Anschlag drücken, da beim Verrutschen des Holzes Rückschlaggefahr besteht. Handschuhe verwenden. Die Hände dürfen sich nicht unmittelbar an der Schnittstelle befinden.

-Verletzungsgefahr-

L.) Einstellung des Spaltkeils (Abb. 14)



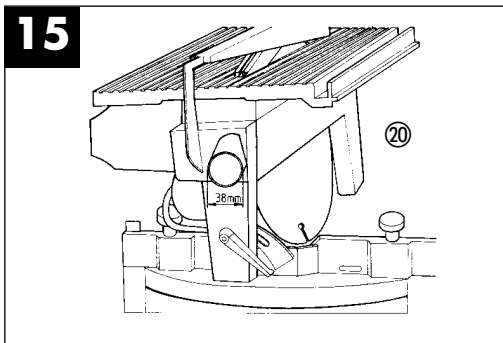
Der Spaltkeil ist eine wichtige Schutzeinrichtung, die das Werkstück führt und das Schließen der Schnittfuge hinter dem Sägeblatt und damit das Rückschlagen des Werkstückes verhindert. Achten Sie auf die Spaltkeilstärke. Der Spaltkeil darf nicht dünner sein als der Sägeblattkörper und nicht dicker als dessen Schnittfugenbreite.

Stellen Sie den Spaltkeil wie folgt ein:

1. Den Auflagetisch (6) auf max. Schnitttiefe einstellen.
2. Den oberen Sägeblattschutz (14) nach oben drücken.
3. Die beiden Imbusschrauben (36) lockern.
4. Den Spaltkeil so einstellen, daß der Abstand zwischen Sägeblatt (2) und Spaltkeil (19) 3 - 8 mm beträgt. Die Spaltkeilspitze muß 2 mm unter der obersten Sägezahnspitze sein.
5. Die Imbusschrauben (36) festziehen und den Sägeblattschutz (14) wieder auf den Säge Tisch (6) auflegen lassen.

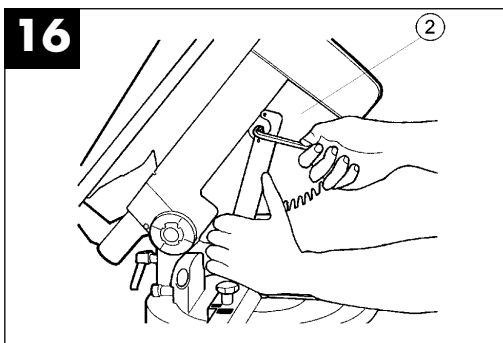
Achtung! Die Einstellung des Spaltkeils muß nach jedem Sägeblattwechsel erfolgen.

M.) Spanabsaugung (Abb. 15)



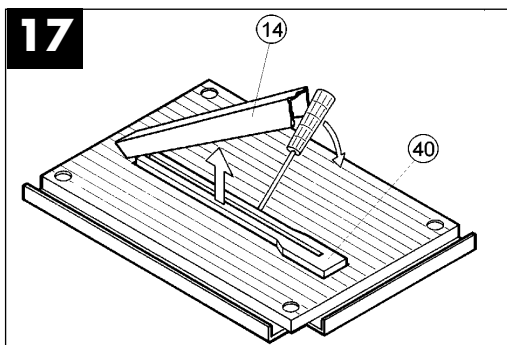
Die Säge ist mit einem Absaugstutzen (20) für Späne ausgestattet. Sie kann so auf einfache Weise an alle Spanabsaugungen angeschlossen werden.

N.) Austausch des Sägeblatts (Abb. 16)



- Netzstecker ziehen
- Den Maschinenkopf (24) nach oben schwenken
- Die obere Arbeitsfläche (6) soweit wie möglich anheben und fixieren.
- Auf den Federknopf (39), der schräg unterhalb des Sicherungsbolzens sitzt, drücken.
- Den beweglichen Sägeblattschutz (12) nach oben schieben, bis das Sägeblatt freiliegt.
- Den mitgelieferten Spezialschlüssel in die Bohrungen des Flansches stecken und mit dem Imbusschlüssel die Schraube im Uhrzeigersinn lösen (Achtung! Linksgewinde).
- Das Sägeblatt (2) aus der Aufnahme nehmen und nach unten herausziehen.
- Das neue Sägeblatt in umgekehrter Reihenfolge wieder einsetzen und festziehen.
- Den beweglichen Sägeblattschutz wieder nach unten ziehen bis der Federknopf (39) einrastet. Bevor Sie mit der Säge weiterarbeiten Funktionsfähigkeit des Schutzes prüfen.

O.) Austausch der Tischeinlage (Abb. 17)



Achtung! Bei ausgeschlagenem Sägespalt ist die Tischeinlage zu erneuern.

- Sägeblattschutz (14) nach oben drücken.
- Den Schraubendreher unter der Tischeinlage (40) ansetzen um diese nach oben zu drücken.
- Die defekte Tischeinlage (40) schräg nach oben herausziehen.
- Die neue Tischeinlage einsetzen und den Sägeblattschutz wieder nach unten drücken.

8. Wartung

- Halten Sie die Lüftungsschlitze der Maschine stets frei und sauber.
- Staub und Verschmutzungen sind regelmäßig von der Maschine zu entfernen. Die Reinigung ist am besten mit Druckluft oder einem Lappen durchzuführen.
- Alle beweglichen Teile sind in periodischen Zeitabständen nachzuschmieren.
- Benutzen Sie zur Reinigung des Kunststoffes keine ätzenden Mittel.

9. Sonderzubehör

Sägeblatt HSS (Holz) 90 Zähne
Ø 250 x 1,6 x Ø 20 mm

Art.-Nr. 43.101.00

Sägeblatt hartmetallbestückt
(NE-Met, Kunststoff) 60 Zähne
Ø 250 x 2,5 x Ø 20 mm

Art.-Nr. 43.101.02

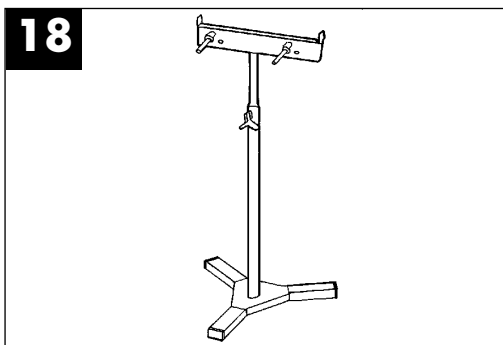
Sägeblatt hartmetallbestückt
(Holz, Kunststoff) 60 Zähne
Ø 250 x 2,5 x Ø 20 mm

Art.-Nr. 43.101.01

Abrollständer

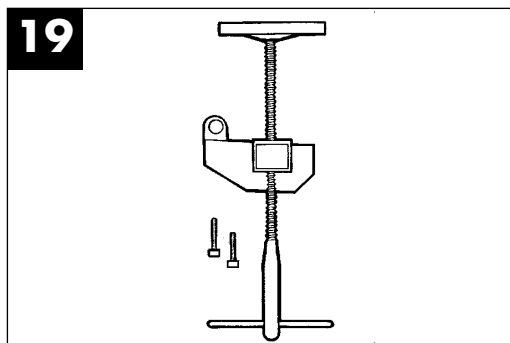
Art.-Nr. 43.107.00

Höhe: max: 1210 mm / min: 700 mm
Laufbreite: 320 mm (Abb. 18)



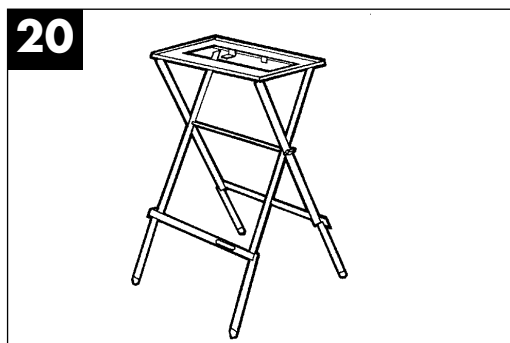
Aluschneid - Set

Art.-Nr. 43.103.05 (Abb. 19)



Universal - Untergestell
(Abb. 20)

Art.-Nr. 43.105.00



10. Ersatzteilbestellung

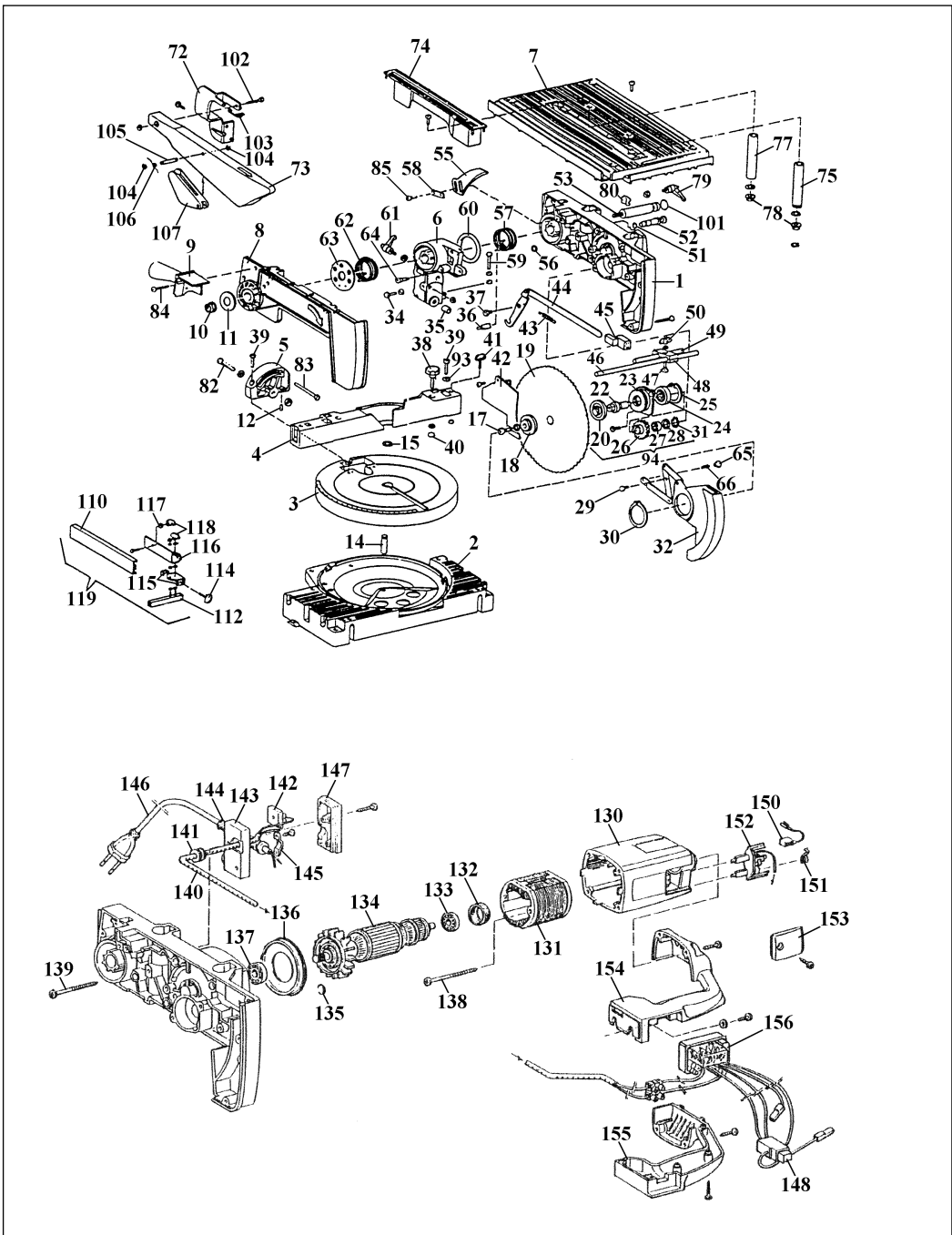
Bei der Ersatzteilbestellung sollten folgende Angaben gemacht werden:

- Typ des Gerätes
- Artikelnummer des Gerätes
- Ident- Nummer des Gerätes
- Ersatzteil- Nummer des erforderlichen Ersatzteils

Ersatzteilzeichnung KGTVN 246

Art.-Nr.: 43.003.60

I.-Nr.: 91018



Ersatzteilliste KGTN 246**Art.-Nr.: 43.003.60****I.-Nr.: 91018**

Pos.	Bezeichnung	Ersatzteil-Nr.
001	Motorhalter	43.003.60.01
002	Bodenplatte	43.003.60.02
003	Drehtisch	43.003.60.03
004	Anschlag	43.003.60.04
005	Schwenkhalter	43.003.50.M3
006	Schwenkgehäuse	43.003.50.M4
007	Sägetisch	43.003.60.05
008	Sägeblattgehäuse	43.003.60.06
009	Absaugstutzen	43.003.50.09
010	Nutmutter	43.003.50.M6
011	Unterlegscheibe	43.003.50.M7
012	Bolzen 5x10	43.003.50.12
014	Stift	43.003.50.M8
015	Seegerring	43.003.50.15
017	Schraube M8x20	43.003.50.17
018	Flansch außen	43.003.50.18
020	Flansch innen	43.003.50.20
022	Welle	43.003.50.22
023	Halter	43.003.50.23
024	Kugellager 6203	43.003.50.24
025	Seegerring	43.003.50.25
026	Stirnrad	43.003.50.F4
027	Kugellager	43.003.50.27
028	Unterlegscheibe	43.003.50.28
029	Sechskantbolzen	43.003.50.29
030	Seegerring	43.003.50.30
031	Seegerring	43.003.50.31
032	Sägeblattschutz beweglich	43.003.50.32
034	Einstellschraube	43.003.50.F5
035	Buchse	43.003.50.F6
036	Bolzen	43.003.50.36
037	Sechskantschraube	43.003.50.37
038	Fixierschraube D=30 M8x38	43.003.60.07
039	Schraube M8X25	43.003.50.39
040	Tischklemmscheibe	43.003.50.40
041	Flügelschraube D=30 M6x10	43.003.60.08
042	Sägeblattgehäuse hinten	43.003.50.42
043	Zugfeder	43.003.50.43
044	Verriegelungsgestänge	43.003.50.44
045	Entriegelungsknopf	43.003.50.45
046	Führungsstange lang	43.003.50.46
047	Schraube M6x30	43.003.50.47
048	Klemmhalter	43.003.50.48
049	Führungsstange kurz	43.003.50.49
050	Drehknopf	43.003.50.50

Pos.	Bezeichnung	Ersatzteil-Nr.
051	O-Ring	43.003.50.51
052	Bolzen	43.003.50.52
053	Lagerbolzen	43.003.50.N3
055	Spaltkeil	43.003.50.N4
056	Sprengring	43.003.50.56
057	Spannfeder rechts	43.003.50.57
058	Halteplatte	43.003.50.58
059	Einstellschraube	43.003.50.H1
060	Zwischenscheibe	43.003.50.60
061	Drehknopf M8	43.003.50.N5
062	Spannfeder links	43.003.50.62
063	Spannscheibe	43.003.50.63
064	Bolzen	43.003.50.64
065	Buchse	43.003.50.65
066	Druckfeder	43.003.50.N6
072	Haltewinkel	43.003.50.N7
073	Sägeblattschutz oben	43.003.50.N8
074	Kunststoffeinsatz	43.003.50.74
075	Führungsrohr vorne	43.003.50.N9
077	Führungsrohr hinten	43.003.50.P1
078	Buchse	43.003.50.H3
079	Spannschraube	43.003.50.79
080	Spannbügel	43.003.50.80
082	Schraube M8x70	43.003.50.82
083	Schraube M8x65	43.003.50.83
084	Schraube 3,9x65	43.003.50.84
085	Schraube M6x14	43.003.50.85
093	Unterlegscheibe	43.003.50.93
094	Welle komplett	43.003.50.H7
101	Ring UNI 7435-20	43.003.50.P4
102	Schraube M6x35	43.003.50.P5
103	Feder	43.003.50.P6
104	Ring UNI 7434-5	43.003.50.P7
105	Stift	43.003.50.P8
106	Feder	43.003.50.P9
107	Schutz	43.003.50.Q1
110	Anschlagleiste	43.003.50.A0
112	Führungsstück	43.003.50.A2
114	Flügelschraube M6X20	43.003.60.09
115	Haltewinkel	43.003.50.A5
116	Skalenwinkel	43.003.50.A6
117	Distanzscheibe	43.003.50.A7
118	Drehknopf	43.003.50.A8
119	Parallelanschlag komplett.	43.003.60.10
130	Motorgehäuse	43.003.60.11
131	Stator	43.003.50.B1
132	Lagerflansch	43.003.50.B2

133	Kugellager 6292 Z	43.003.50.B3
Pos.	Bezeichnung	Ersatzteil-Nr.
134	Rotor	43.003.50.L2
135	Dichtring	43.003.60.12
136	Dichtring	43.003.50.L3
137	Kugellager 62012	43.003.50.B7
138	Schraube M5x90	43.003.50.B8
139	Schraube 4,8x50	43.003.50.B9
140	Verbindungsleitung	43.003.50.C0
141	Durchführung	43.003.50.C1
142	Klemme 2-polig	43.003.60.17
143	Leitungseinführung	43.003.60.18
144	Einführungstülle	43.003.60.19
145	Zugentlastungsschelle	43.003.60.20
146	Netzleitung	43.003.60.13
147	Deckel	43.003.60.21
148	Hauptschalter	43.003.50.Q4
150	Kohlebürste	43.003.50.D0
151	Bürstenfeder	43.003.50.L7
152	Bürsteneinheit komplett	43.003.50.D2
153	Bürstenhalterdeckel	43.003.60.14
154	Griffoberteil	43.003.60.15
155	Griffunterteil	43.003.60.16
156	Elektronik	43.003.50.K1

EG-Konformitätserklärung EC Declaration of Conformity

Wir/We

Hans Einhell AG
Wiesenweg 22
D-94405 Landau/Isar

erklären hiermit, daß die nachfolgende genannte Maschine den einschlägigen grundlegenden Sicherheits- und Gesundheitsanforderungen der EG-Richtlinie entspricht
declare, that the following machinery complies with all the essential health and safety requirements of the EC Directive.

Geräteart

Description of machinery:

Tisch,- Kapp- und Gehrungssäge

Typ

Type of machinery:

KGTV 246**EG-Richtlinien/EC Directives:**

- EG Maschinenrichtlinie 98/37/EG mit Änderungen
EC Directive for machinery 98/37/EC with amendments
- EG Niederspannungsrichtlinie 73/23/EWG
EC Directive for low voltage 73/23/EEC
- EG Richtlinie Einfache Druckbehälter 87/404/EWG
EC Directive for easy pressure tank 87/404/EWG
- EG Richtlinie Elektromagnetische Verträglichkeit 89/336/EWG mit Änderungen
EC directive electromagnetic compatibility 89/336/EEC with amendments

Angewandte harmonisierte Normen

Applicable harmonized standards:

* **EN 61029.1; EN 60204.1; IEC 1029.1; EN 50082-1; EN 55014; EN 60555-2;****EN 60555-3; CERT.Nr. 00398 - I/0303/94 - ICE-Bologna/Italy**

Angewandte nationale Normen und technische Spezifikationen

Applicable national standards and technical specifications:

* _____

07.06.1999

Datum / date



Unterschrift / sign

Product-Management

Archivierung / For archives

KGTV-0204-08-757-E

GARANTIEURKUNDE

Wir gewähren Ihnen ein Jahr Garantie gemäß nachstehenden Bedingungen. Die Garantiezeit beginnt jeweils mit dem Tag der Lieferung, der durch Kaufbeleg, wie Rechnung, Lieferschein oder deren Kopie, nachzuweisen ist. Innerhalb der Garantiezeit beseitigen wir alle Funktionsfehler am Gerät, die nachweisbar auf mangelhafte Ausführung oder Materialfehler zurückzuführen sind. Die dazu benötigten Ersatzteile und die anfallende Arbeitszeit werden nicht berechnet.

Ausschluß: Die Garantiezeit bezieht sich nicht auf natürliche Abnutzung oder Transportschäden, ferner nicht auf Schäden, die infolge Nichtbeachtung der Montageanleitung und nicht normgemäßer Installation entstanden. Der Hersteller haftet nicht für indirekte Folge- und Vermögensschäden.

Durch die Instandsetzung wird die Garantiezeit nicht erneuert oder verlängert. Bei Garantieanspruch, Störungen oder Ersatzteilbedarf wenden Sie sich bitte an.

ISC GmbH · International Service Center
Eschenstraße 6 · D-94405 Landau/Isar (Germany)

Ersatzteil-Abt.: Telefon (0 99 51) 942 356 • Telefax (0 99 51) 52 50
Reparatur-Abt.: Telefon (0 99 51) 942 357 • Telefax (0 99 51) 26 10
Technische Kundenberatung: Telefon (0 99 51) 942 358

Technische Änderungen vorbehalten

wegm. 11/98