

- Ⓧ **Originalbetriebsanleitung**
Elektro-Handhobel
- Ⓧ **Originalna navodila za uporabo**
Električni skobljč
- Ⓧ **Eredeti használati utasítás**
Elektromos - kézigyalu
- Ⓧ **Originalne upute za uporabu**
Električna ručna blanjalica
- Ⓧ **Originalna uputstva za u#potrebu**
Električna ručna rendisaljka
- Ⓧ **Originální návod k obsluze**
Elektrický ruční hoblík
- Ⓧ **Originálny návod na obsluhu**
Elektrický ručný hoblík

Einhell®

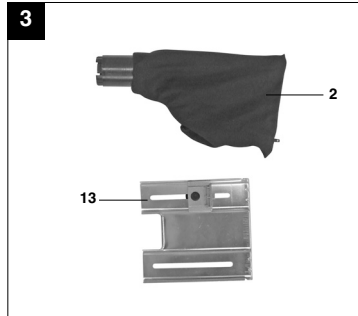
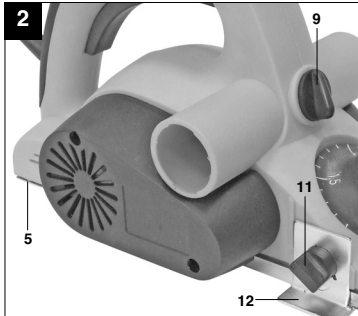
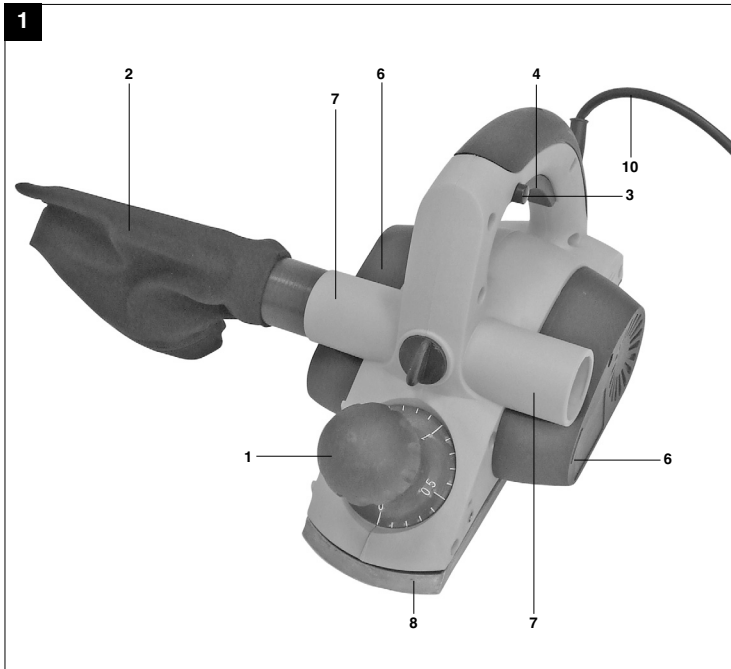
4



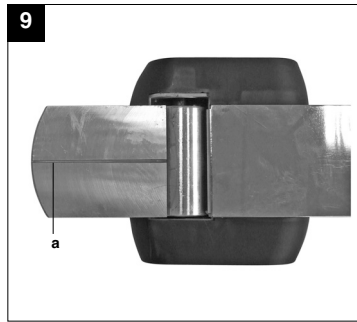
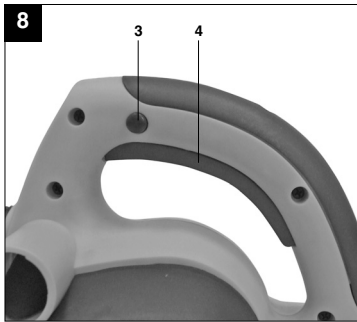
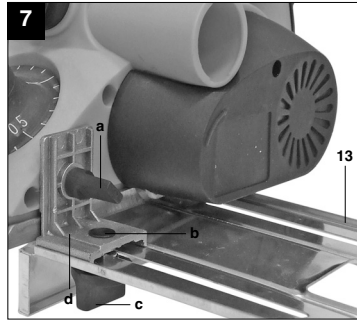
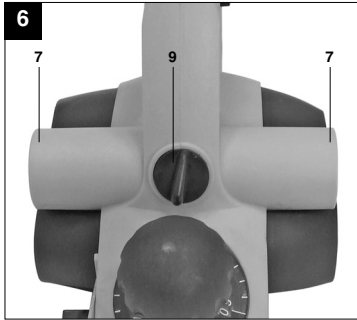
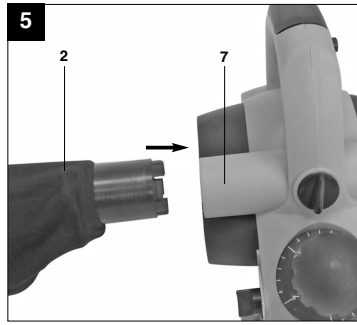
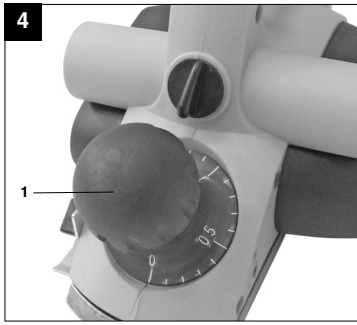
Art.-Nr.: 43.452.61

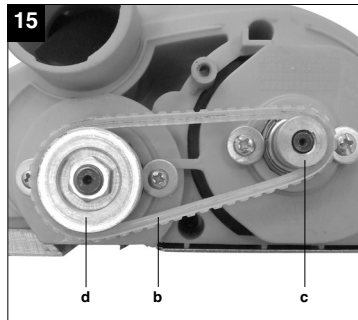
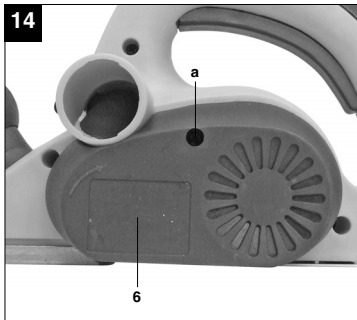
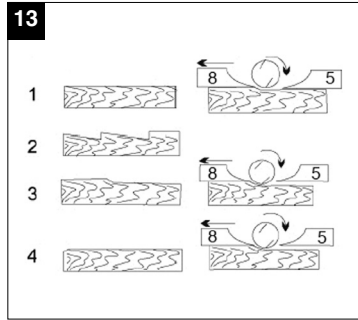
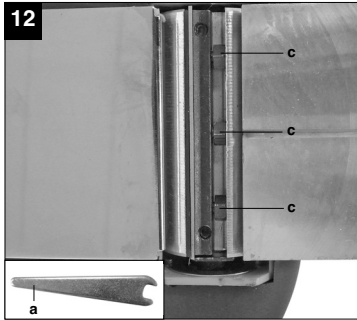
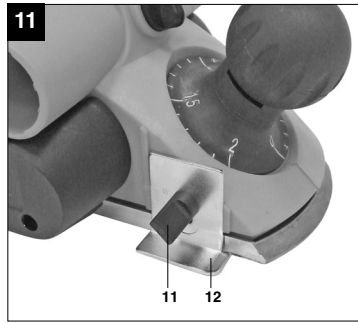
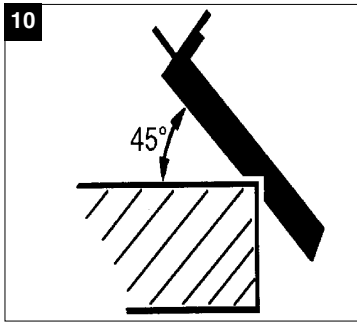
I.-Nr.: 11020

BT-PL **750**



2







“WARNUNG - Zur Verringerung des Verletzungsrisikos Bedienungsanleitung lesen”



Tragen Sie einen Gehörschutz.

Die Einwirkung von Lärm kann Hörverlust bewirken.



Tragen Sie eine Staubschutzmaske.

Beim Bearbeiten von Holz und anderer Materialien kann gesundheitsschädlicher Staub entstehen. Asbesthaltiges Material darf nicht bearbeitet werden!



Tragen Sie eine Schutzbrille.

Während der Arbeit entstehende Funken oder aus dem Gerät heraustretende Splitter, Späne und Stäube können Sichtverlust bewirken.

D**⚠ Achtung!**

Beim Benutzen von Geräten müssen einige Sicherheitsvorkehrungen eingehalten werden, um Verletzungen und Schäden zu verhindern. Lesen Sie diese Bedienungsanleitung / Sicherheitshinweise deshalb sorgfältig durch. Bewahren Sie diese gut auf, damit Ihnen die Informationen jederzeit zur Verfügung stehen. Falls Sie das Gerät an andere Personen übergeben sollten, händigen Sie diese Bedienungsanleitung / Sicherheitshinweise bitte mit aus. Wir übernehmen keine Haftung für Unfälle oder Schäden, die durch Nichtbeachten dieser Anleitung und den Sicherheitshinweisen entstehen.

1. Sicherheitshinweise

Die entsprechenden Sicherheitshinweise finden Sie im beiliegenden Heftchen!

⚠ WARNUNG

Lesen Sie alle Sicherheitshinweise und Anweisungen. Versäumnisse bei der Einhaltung der Sicherheitshinweise und Anweisungen können elektrischen Schlag, Brand und/oder schwere Verletzungen verursachen zur Folge haben. **Bewahren Sie alle Sicherheitshinweise und Anweisungen für die Zukunft auf.**

2. Gerätebeschreibung und Lieferumfang (Bild 1/2/3)**2.1 Gerätebeschreibung**

1. Einstellknopf für Spantiefe
2. Staubfangsack
3. Einschaltsperr
4. Ein-/Aus-Schalter
5. hintere Grundplatte
6. Riemenabdeckung
7. Spanauswurf
8. vordere Grundplatte
9. Umschalter für Spanauswurf
10. Netzkabel
11. Flügelschraube für Stufentiefen-Messstab
12. Stufentiefen-Messstab
13. Parallelschlag

2.2 Lieferumfang

- Öffnen Sie die Verpackung und nehmen Sie das Gerät vorsichtig aus der Verpackung.
- Entfernen Sie das Verpackungsmaterial sowie Verpackungs- / und Transportsicherungen (falls vorhanden).
- Überprüfen Sie, ob der Lieferumfang vollständig ist.
- Kontrollieren Sie das Gerät und die Zubehörteile auf Transportschäden.
- Bewahren Sie die Verpackung nach Möglichkeit bis zum Ablauf der Garantiezeit auf.

ACHTUNG

Gerät und Verpackungsmaterial sind kein Kinderspielzeug! Kinder dürfen nicht mit Kunststoffbeuteln, Folien und Kleinteilen spielen! Es besteht Verschluckungs- und Erstickungsgefahr!

- Elektro-Handhobel
- Staubfangsack
- Parallelschlag
- Schraubenschlüssel
- Originalbetriebsanleitung
- Sicherheitshinweise


3. Bestimmungsgemäße Verwendung

Der Elektro-Handhobel ist zum Hobeln, Falzen und Ansrägen von Holzteilen bestimmt.

Die Maschine darf nur nach ihrer Bestimmung verwendet werden. Jede weitere darüber hinausgehende Verwendung ist nicht bestimmungsgemäß. Für daraus hervorgerufene Schäden oder Verletzungen aller Art haftet der Benutzer/Bediener und nicht der Hersteller.

Bitte beachten Sie, dass unsere Geräte bestimmungsgemäß nicht für den gewerblichen, handwerklichen oder industriellen Einsatz konstruiert wurden. Wir übernehmen keine Gewährleistung, wenn das Gerät in Gewerbe-, Handwerks- oder Industriebetrieben sowie bei gleichzusetzenden Tätigkeiten eingesetzt wird.

4. Technische Daten

Netzspannung:	230 V~ 50 Hz
Leistungsaufnahme:	750 W
Leerlauf-Drehzahl:	16.500 min ⁻¹
Spantiefe:	0-2 mm
Falztiefe:	0-6 mm
Hobelbreite:	82 mm
Schutzklasse:	II / 
Gewicht:	2,9 kg

Geräusch und Vibration

Die Geräusch- und Vibrationswerte wurden entsprechend EN 60745 ermittelt.

Schalldruckpegel L_{pA}	87,5 dB(A)
Unsicherheit K_{pA}	3 dB
Schalleistungspegel L_{WA}	98,5 dB(A)
Unsicherheit K_{WA}	3 dB

Tragen Sie einen Gehörschutz.

Die Einwirkung von Lärm kann Gehörverlust bewirken.

Schwingungsgesamtwerte (Vektorsumme dreier Richtungen) ermittelt entsprechend EN 60745.

Schwingungsemissionswert $a_h = 4,189 \text{ m/s}^2$
Unsicherheit $K = 1,5 \text{ m/s}^2$

Warnung!

Der angegebene Schwingungsemissionswert ist nach einem genormten Prüfverfahren gemessen worden und kann sich, abhängig von der Art und Weise, in der das Elektrowerkzeug verwendet wird, ändern und in Ausnahmefällen über dem angegebenen Wert liegen.

Der angegebene Schwingungsemissionswert kann zum Vergleich eines Elektrowerkzeuges mit einem anderen verwendet werden.

Der angegebene Schwingungsemissionswert kann auch zu einer einleitenden Einschätzung der Beeinträchtigung verwendet werden.

Beschränken Sie die Geräuschentwicklung und Vibration auf ein Minimum!

- Verwenden Sie nur einwandfreie Geräte.
- Warten und reinigen Sie das Gerät regelmäßig.
- Passen Sie Ihre Arbeitsweise dem Gerät an.
- Überlasten Sie das Gerät nicht.
- Lassen Sie das Gerät gegebenenfalls überprüfen.
- Schalten Sie das Gerät aus, wenn es nicht benutzt wird.
- Tragen Sie Handschuhe.

Restrisiken

Auch wenn Sie dieses Elektrowerkzeug vorschriftsmäßig bedienen, bleiben immer Restrisiken bestehen. Folgende Gefahren können im Zusammenhang mit der Bauweise und Ausführung dieses Elektrowerkzeuges auftreten:

1. Lungenschäden, falls keine geeignete Staubschutzmaske getragen wird.
2. Gehörschäden, falls kein geeigneter Gehörschutz getragen wird.
3. Gesundheitsschäden, die aus Hand-Arm-Schwingungen resultieren, falls das Gerät über einen längeren Zeitraum verwendet wird oder nicht ordnungsgemäß geführt und gewartet wird.

5. Vor Inbetriebnahme

Überzeugen Sie sich vor dem Anschließen, dass die Daten auf dem Typenschild mit den Netzdaten übereinstimmen.

Ziehen Sie immer den Netzstecker, bevor Sie Einstellungen am Gerät vornehmen.

5.1 Einstellung der Spantiefe (Bild 4/Pos. 1)

Durch Drehung des Einstellknopfes für Spantiefe (1) kann die Spantiefe in Schritten von 0,1 mm von 0-2 mm eingestellt werden.

Drehung des Einstellknopfes für Spantiefe (1) im Uhrzeigersinn: höhere Spantiefe

Drehung des Einstellknopfes für Spantiefe (1) gegen den Uhrzeigersinn: geringere Spantiefe

Nach Beendigung der Arbeit ist die Spantiefe so einzustellen, dass die Messer versenkt und somit vor Beschädigung geschützt sind. Drehen Sie dazu den Einstellknopf für die Spantiefe in die Position „0“.

D**5.2 Spanabsaugung (Bild 5-6)**

Für eine optimale Spanabsaugung können Sie an den Elektro-Handhobel einen im Lieferumfang enthaltenen Staubfangsack (2) anschließen. Hierzu schieben Sie den Staubfangsack (2) in den Spanauswurf (7) des Elektro-Handhobels. Wahlweise kann der Staubfangsack (2) am linken oder rechten Spanauswurf (7) angeschlossen werden. Die Auswahl zwischen den Spanauswürfen (7) erfolgt durch den Umschalter (9).

5.3 Parallelanschlag (Abb. 7/Pos. 13)

Verwenden Sie den Parallelanschlag (13) wenn parallel zum Werkstückrand gehobelt werden soll.

Montage Parallelanschlag (Bild 7)

- Befestigen Sie die Halterung (d) des Parallelanschlag (13) mit der mitgelieferten Flügelschraube (a) an der linken Geräteseite.
- Verbinden Sie nun die Halterung (d) mit dem Schlitten des Parallelanschlag (13).
- Die Führungsleiste muss stets nach unten ausgerichtet sein.
- Setzen Sie den zwischen Parallelanschlag und Werkstückrand benötigten Abstand fest.
- Befestigen Sie die Teile mit der Schlossschraube (b) und der Flügelmutter (c).

6. Bedienung**6.1 Ein-/ Ausschalter (Bild 8)**

- Der Elektro-Handhobel ist mit einem Sicherheitsschalter zur Unfallverhütung ausgestattet.
- Zum Einschalten den seitlichen Sperrknopf (3) drücken und die Schalttaste drücken.
- Zum Ausschalten des Elektro-Handhobels die Schalttaste (4) loslassen. Die Schalttaste (4) springt in die Ausgangsstellung zurück.

6.2 Arbeitshinweise

⚠ Achtung: Der Elektro-Handhobel darf nur eingeschaltet an das Werkstück herangeführt werden.

6.2.1 Hobeln von Flächen

Stellen Sie die gewünschte Spantiefe ein. Den Elektro-Handhobel mit der vorderen Grundplatte auf das zu bearbeitende Holzstück aufsetzen und den Hobel einschalten. Den Elektro-Hobel mit beiden Händen über die Fläche schieben, dabei müssen die vordere und die hintere Grundplatte ganz aufliegen.

Zur Endbearbeitung von Flächen nur eine geringe Spantiefe einstellen und die Fläche mehrfach bearbeiten.

6.2.2 Anfasen von Kanten (Bild 9-10)

- An der vorderen Grundplatte ist eine V-Nut (a) eingearbeitet mit der Sie Kanten in einem Winkel von 45° glatt hobeln können.
- Schalten Sie das Gerät ein und lassen Sie es seine volle Geschwindigkeit erreichen. Setzen Sie die V-Nut (a) des Hobels in einem 45°-Winkel an die Kante eines Werkstückes an.
- Führen Sie den Elektrohobel nun an der Kante des Werkstückes entlang.
- Um ein qualitativ gutes Ergebnis zu erzielen, sollten Sie Vorschubgeschwindigkeit und Winkellage konstant halten.

6.2.3 Hobeln von Stufen (Bild 7/11)

- Mit Hilfe des Parallelanschlag (13) können Sie Stufen hobeln.
- Montieren Sie den Parallelanschlag (13) an der linken Geräteseite (siehe Punkt 5.3)
- Montieren Sie den Tiefenanschlag indem Sie den Stufentiefen-Messstab (12) mit Hilfe der Feststellschraube (11) vorne rechts am Gehäuse des Hobels befestigen (siehe Bild 11).
- Lösen Sie die Feststellschraube (11) und positionieren Sie den Stufentiefen-Messstab (12) so, dass die gewünschte Stufentiefe angezeigt wird. Ziehen Sie die Feststellschraube (11) wieder fest.

Stufenbreite:

Die Stufenbreite kann mit dem Parallelanschlag (13) eingestellt werden.

Stufentiefe:

Wir empfehlen, dass Sie eine Spantiefe von 2 mm einstellen und so oft über das Werkstück hobeln, bis die benötigte Stufentiefe erreicht ist.

7. Austausch der Netzanschlussleitung

Wenn die Netzanschlussleitung dieses Gerätes beschädigt wird, muss sie durch den Hersteller oder seinen Kundendienst oder eine ähnlich qualifizierte Person ersetzt werden, um Gefährdungen zu vermeiden.

8. Reinigung, Wartung und Ersatzteilbestellung

Ziehen Sie vor allen Reinigungsarbeiten den Netzstecker.

8.1 Reinigung

- Halten Sie Schutzvorrichtungen, Luftschlitz und Motorengehäuse so staub- und schmutzfrei wie möglich. Reiben Sie das Gerät mit einem sauberen Tuch ab oder blasen Sie es mit Druckluft bei niedrigem Druck aus.
- Wir empfehlen, dass Sie das Gerät direkt nach jeder Benutzung reinigen.
- Reinigen Sie das Gerät regelmäßig mit einem feuchten Tuch und etwas Schmierseife. Verwenden Sie keine Reinigungs- oder Lösungsmittel; diese könnten die Kunststoffteile des Gerätes angreifen. Achten Sie darauf, dass kein Wasser in das Geräterinnere gelangen kann.

8.2 Kohlebürsten

Bei übermäßiger Funkenbildung lassen Sie die Kohlebürsten durch eine Elektrofachkraft überprüfen. Achtung! Die Kohlebürsten dürfen nur von einer Elektrofachkraft ausgetauscht werden.

8.3. Wechsel der Hobelmesser (Bild 12-13)

⚠ Achtung: Vor allen Arbeiten an der Maschine den Netzstecker aus der Steckdose ziehen!

Für das Wechseln der Hobelmesser benötigen Sie den beiliegenden Schraubenschlüssel (a).

Der Elektro-Handhobel ist mit zwei Hartmetall-Wendmessern bestückt. Wendmesser haben zwei Schneiden und können gewendet werden. Durch die Führungsnut der Wendmesser wird bei einem Wechsel eine gleiche Höheneinstellung gewährleistet. Abgenutzte, stumpfe oder beschädigte Messer müssen ausgetauscht werden.

Hartmetall-Wendmesser können nicht nachgeschliffen werden.

Lösen Sie die drei Sechskantschrauben (c) mit dem beiliegenden Schraubenschlüssel (a) und schieben Sie das Hartmetall-Wendmesser seitlich mit einem Holzstück aus der Hobelwelle heraus. (siehe Abb. 12).

Reinigen Sie vor dem Einbau den Messersitz. Der Einbau der Messer erfolgt in der umgekehrten Reihenfolge. Stellen Sie sicher, dass das Hobelmesser mit den beiden Enden der Hobelwelle übereinstimmt. Tauschen Sie immer beide Messer, um eine gleichbleibende Spanabnahme zu gewährleisten.

⚠ Achtung: Vor der Inbetriebnahme des Elektro-Handhobels sind die Messer auf eine korrekte Einbaulage und auf festen Sitz zu überprüfen!

Überprüfen der korrekten Einstellung (Bild 13)

- (8) Vordere Grundplatte (beweglicher Hobelschuh)
- (5) Hintere Grundplatte (feststehender Hobelschuh)

1. Korrekte Einstellung

Resultat: Glatte Hobeloberfläche

2. Kerben in der Oberfläche

Problem: Die Schneide des Hobelmessers (oder beider Hobelmesser) verläuft nicht parallel zur Höhe der hinteren Grundplatte.

3. Furchen am Beginn der Hobelfläche

Problem: Die Schneide des Hobelmessers (oder beider Hobelmesser) liegt unterhalb der Höhe der hinteren Grundplatte.

4. Furchen am Ende der Hobelfläche

Problem: Die Schneide des Hobelmessers (oder beider Hobelmesser) liegt über der Höhe der hinteren Grundplatte.

8.4 Austausch des Antriebsriemens (Bild 14-15)

- Der Austausch des Riemens sollte durch eine qualifizierte Fachkraft vorgenommen werden.
- Der Antriebsriemen (b) muss ausgetauscht werden, falls er verschlissen ist.
- Lösen Sie die Schrauben (a) und nehmen Sie die seitliche Riemenabdeckung (6) ab.
- Entfernen Sie den verschlissenen Antriebsriemen (b) und reinigen Sie die beiden Riemenscheiben (c/d).
- Legen Sie den neuen Antriebsriemen auf die kleine Riemenscheibe (c) auf und ziehen Sie den Riemen unter Drehen der Hobelwelle auf die große Riemenscheibe (d) auf.
- Achten Sie darauf, dass die Längsrillen des Antriebsriemens in den Führungsnuten der Antriebsräder liegen.
- Die Riemenabdeckung (6) aufsetzen und mit den Schrauben (a) befestigen.

D

8.5 Wartung

Im Geräteinneren befinden sich keine weiteren zu wartenden Teile.

8.6 Ersatzteilbestellung:

Bei der Ersatzteilbestellung sollten folgende Angaben gemacht werden;

- Typ des Gerätes
- Artikelnummer des Gerätes
- Ident-Nummer des Gerätes
- Ersatzteilnummer des erforderlichen Ersatzteils

Aktuelle Preise und Infos finden Sie unter www.isc-gmbh.info

9. Entsorgung und Wiederverwertung

Das Gerät befindet sich in einer Verpackung um Transportschäden zu verhindern. Diese Verpackung ist Rohstoff und ist somit wieder verwendbar oder kann dem Rohstoffkreislauf zurückgeführt werden. Das Gerät und dessen Zubehör bestehen aus verschiedenen Materialien, wie z.B. Metall und Kunststoff. Führen Sie defekte Bauteile der Sondermüllentsorgung zu. Fragen Sie im Fachgeschäft oder in der Gemeindeverwaltung nach!

10. Lagerung

Lagern Sie das Gerät und dessen Zubehör an einem dunklen, trockenen und frostfreiem sowie für Kinder unzugänglichem Ort. Die optimale Lagertemperatur liegt zwischen 5 und 30 °C. Bewahren Sie das Elektrowerkzeug in der Originalverpackung auf.



„Opozorilo! Da bi zmanjšali tveganje poškodb, preberite navodila za uporabo!“



Uporabljajte zaščito sluha.
Vpliv hrupa lahko povzroči izgubo sluha.



Uporabljajte masko za zaščito pred prahom.
Pri obdelovanju lesa in ostalih materialov lahko nastaja zdravju škodljiv prah. Material, ki vsebuje azbest, se ne sme obdelovati!



Uporabljajte zaščitna očala.
Med delom nastajajoče iskre ali drobci, ostružki in prah, ki izstopajo iz naprave, lahko povzročijo izgubo vida.

SLO**⚠ Pozor!**

Pri uporabi naprav je potrebno upoštevati preventivne varnostne ukrepe, da bi tako preprečili poškodbe in škodo na napravi. Zato ta navodila skrbno preberite. Ta varnostna navodila shranite dobro, da Vam bodo informacije vsak čas na razpolago. V primeru, da bi to napravo predali drugim osebam, Vas prosimo, da ta navodila za uporabo izročite skupaj z napravo. Mi ne prevzemamo nobene odgovornosti za nesreče ali škodo, ki bi nastala zaradi neupoštevanja teh navodil in varnostnih navodil.

1. Varnostni napotki

Odgovarjajoče varnostne napotke lahko preberete v priloženi knjižici.

⚠ OPOZORILO!**Preberite varnostne napotke in navodila.**

Neupoštevanje varnostnih napotkov in navodil ima lahko za posledico električni udar, požar in/ali hude poškodbe.

Shranite vse varnostne napotke in navodila za kasnejšo uporabo.

2. Opis naprave in obseg dobave (slika 1/2/3)**2.1 Opis naprave**

1. Gumb za nastavitve globine skobljanja
2. Vrečka za prah
3. Vklonpa zapora
4. Stikalo za vklop / izklop
5. Zadnja osnovna plošča
6. Pokrov jermena
7. Odprtina za izmet skobljanca
8. Sprednja osnovna plošča
9. Preklopno stikalo za izbiro smeri izmetavanja skobljanca
10. Električni omrežni kabel
11. Krilnati vijak za merilo globine stopnic
12. Merilo globine stopnic
13. Paralelni prislon

2.2 Obseg dobave

- Odprite embalažo in previdno vzemite napravo iz embalaže.
- Odstranite embalažni material in embalažne in transportne varovalne priprave (če obstajajo).
- Preverite, če je obseg dobave popoln.
- Preverite morebitne poškodbe naprave in delov pribora, do katerih bi lahko prišlo med transportom.
- Po možnosti shranite embalažo do poteka garancijskega roka.

POZOR

Naprava in embalažni material nista igrača za otroke! Otroci se ne smejo igrati s plastičnimi vrečkami, folijo in malimi deli opreme! Obstaja nevarnost zadušitve in zaužitja takšnih delov materiala!

- Električni ročni skobelj
- Vrečka za prah
- Vzporedno omejilo
- Vijačni ključ
- Originalna navodila za uporabo
- Varnostni napotki

3. Predpisana namenska uporaba

Električni skobljič je namenjen skobljanju, izvajanju utorov in poševnemu odrezovanju lesenih delov.

Stroj je dovoljeno uporabljati samo za namene, za katere je bil konstruirani. Vsaka druga uporaba ni dovoljena. Za kakršnokoli škodo ali poškodbe, ki bi nastale zaradi nedovoljene uporabe, nosi odgovornost uporabnik / upravljalec, ne pa proizvajalec.

Prosimo, da upoštevate, da naše naprave niso bile konstruirane za namene profesionalne, obrtniške ali industrijske uporabe. Ne prevzemamo nobenega jamstva, če se naprava uporablja za profesionalne, obrtniške ali industrijske namene ali za izvajanje podobnih dejavnosti.



4. Tehnični podatki

Omrežna električna napetost:	230 V~ 50 Hz
Sprejem moči:	750 W
Število vrtljajev v prostem teku:	16.500 min ⁻¹
Globina skobljanja:	0 - 2 mm
Globina izvajanja utorov:	0 - 6 mm
Širina skobljanja:	82 mm
Razred zaščite:	II /
Teža:	2,9 kg

Hrup in vibracije

Vrednosti hrupa in vibracij so bile ugotovljane v skladu z EN 60745.

Nivo zvočnega tlaka L_{pA}	87,5 dB (A)
Negotovost K_{pA}	3 dB
Nivo zvočne moči L_{WA}	98,5 dB (A)
Negotovost K_{WA}	3 dB

Uporabljajte zaščito za ušesa.

Hrup lahko povzroči izgubo sluha.

Skupne vrednosti vibracij (vektorska vsota treh smeri) ugotovljene v skladu z EN 60745.

Emisijska vrednost vibracij $a_h = 4,189 \text{ m/s}^2$

Negotovost $K = 1,5 \text{ m/s}^2$

Opozorilo!

Navedena vrednost emisije tresljajev je bila izmerjena po normiranem postopku in se lahko spreminja in v izjemnih primerih prekorači navedeno vrednost glede na vrsto in in način uporabe električnega orodja.

Navedena vrednost emisije tresljajev se lahko uporablja v primerjavo električnega orodja z enim drugim orodjem.

Navedena vrednost emisije tresljajev se lahko uporablja tudi za uvodno oceno škodovanja.

Omejite hrupnost in vibracije na minimum!

- Uporabljajte samo brezhibne naprave.
- Redno vzdržujte in čistite napravo.
- Vaš način dela prilagodite napravi.
- Ne preobremenjujte naprave.
- Po potrebi dajte napravo v preverjanje.
- Izključite napravo, ko je ne uporabljate.
- Uporabljajte rokavice.

Ostala tveganja

Tudi, če delate s tem električnim orodjem po predpisih, zmeraj obstaja nekaj ostalih tveganj. Nastopijo lahko sledeče nevarnosti v zvezi s konstrukcijo in izvedbo tega električnega orodja:

1. Poškodbe pljuč, če ne uporabljate primerne protiprašne zaščitne maske.
2. Poškodbe sluha, če ne uporabljate primerne zaščite za ušesa.
3. Zdravstvene težave, ki so posledica tresljajev rok, če dlje časa uporabljate napravo ali, če je ne uporabljate in vzdržujete pravilno.

5. Pred uporabo

Pred priklopom se prepričajte, če se podatki na tipski podatkovni tablici skladajo s podatki o električnem omrežju.

Zmeraj izvlecite električni priključni vtičač preden začnete izvajati nastavitve na skobljčju.

5.1 Nastavitev globine skobljanja (Slika 4/Poz. 1)

Z obračanjem gumba za nastavitev globine skobljanja (1) lahko nastavljate globino skobljanja po korakih od 0,1 mm do 0 - 2 mm.

Obračanje gumba za nastavitev globine skobljanja (1) v smeri urinega kazalca: večja globina skobljanja

Obračanje gumba za nastavitev globine skobljanja (1) proti smeri urinega kazalca: manjša globina skobljanja

Po končanem delu nastavite globino skobljanja tako, da bodo noži vgreznjeni in s tem zaščiteni pred poškodbami. V ta namen obračajte gumb za nastavitve globine skobljanja v položaj „0“.

SLO**5.2 Odsesavanje skobljanca (sliki 5 - 6)**

Za optimalno odsesavanje skobljanca lahko na električni skobljič priključite lovilno vrečo (2), ki je vsebovana v obsegu dobave. Za to priključite lovilno vrečo (2) na odprtino za izmetavanje skobljanca (7), ki se nahaja na električnem skobljiču. Po želji lahko lovilno vrečo (2) priključite na levi ali na desni odprtini za izmetavanje skobljanca (7). Med odprtinama za izmetavanje skobljanca (7) lahko izberete s pomočjo preklopnega stikala (9).

5.3 Paralelni prislon (Slika 7/Poz. 13)

Uporabljajte paralelni prislon (13), ko oblate vzporedno z robom obdelovanca.

Montaža paralelnega prislona (Slika 7)

- Pritrdite držalo (d) paralelnega prislona z dobavljenim krilnatim vijakom (a) na levo stran stroja.
- Sedaj povežite držalo (d) z drsnikom paralelnega prislona (13).
- Vodilna letev mora biti zmeraj usmerjena navzdol.
- Med paralelnim prislonom in robom obdelovanca nastavite potrebni razmak.
- Dele pritrdite z zapiralnim vijakom (b) in krilnato matico (c).

6. Uporaba**6.1 Stikalo za vklop/izklop (Slika 8)**

- Električni skobljič je opremljen z varnostnim stikalom za preprečevanje nezugod.
- Za vklop pritisnite stranski zapiralni gumb (3) in pritisnite tipko za vklop.
- Za izklop električnega skobljiča spustite tipko za vklop (4). Tipka za vklop (4) vskoči nazaj v izhodiščni položaj.

6.2 Napotki za delo

⚠ Pozor! Električni skobljič smete voditi po obdelovancu samo v vključenem stanju.

6.2.1 Oblanje površin

Nastavite zeleno globino oblanja. Postavite električni skobljič s sprednjo osnovno ploščo na les, ki ga želite obdelovati in vključite skobljič. Potiskajte električni skobljič z obema rokama po površini, pri čemer morata sprednja in zadnja osnovna plošča v celoti nalegati na površino.

Za končno obdelavo površine nastavite samo majhno globino oblanja in večkrat obdelajte površino.

6.2.2 Skobljanje robov (sliki 9 - 10)

- Na sprednji osnovni plošči je vdolan utor v obliki črke V (a), s pomočjo katerega lahko gladko skobljate robove pod kotom 45°.
- Vključite napravo in počakajte, da doseže svojo polno hitrost. V-utor (a) skobljiča nastavite pod kotom 45° na rob obdelovanca.
- Sedaj vodite električni skobljič vzdolž po robu obdelovanca.
- Da bi dosegli kakovostno dobri rezultat, morate poskrbeti za konstantno hitrost poliskanja in kotni položaj skobljiča.

6.2.3 Oblanje stopnic (Slike 7/11)

- S pomočjo paralelnega prislona (13) lahko oblate stopnice.
- Montirajte paralelni prislon (13) na levi strani stroja (glej točko 5.3)
- Montirajte globinsko omejevalo tako, da pritrdite merilo za globino stopnic (12) s pomočjo vijaka za fiksiranje (11) spredaj desno na ohišju skobljiča (glej sliko 11).
- Odvijte vijak za fiksiranje (11) in nastavite položaj merila za globino stopnic (12) tako, da bo prikazana zelena globina stopnic. Ponovno zategnite vijak za fiksiranje (11).

Širina stopnic

Širino stopnic lahko nastavite s paralelnim prislonom (13).

Globina stopnic

Priporočamo, da nastavite globino oblanja 2 mm in oblate obdelovanec tolikokrat, da dosežete potrebno globino stopnic.

7. Zamenjava električnega priključnega kabla

Če se električni priključni kabel te naprave poškoduje, ga mora zamenjati proizvajalec ali njegova servisna služba ali podobno strokovno usposobljena oseba, da bi preprečili ogrožanje varnosti.



8. Čiščenje, vzdrževanje in naročanje rezervnih delov

Pred vsemi čistilnimi deli izklopite električni vtičič iz električne priključne vtičnice.

8.1 Čiščenje

- Zaščitne naprave, zračne reže in ohišje motorja vzdržujte v karseda čistem stanju. Napravo zdrgnite s čisto krpo ali pa jo izpihajte s komprimiranim zrakom (pod nizkim pritiskom).
- Priporočamo, da napravo očistite takoj po vsaki uporabi.
- V rednih intervalih napravo očistite tudi z mokro krpo in mazavim milom. Ne uporabljajte nobenih čistilnih sredstev ali razredčil; ta sredstva lahko začnejo nažirati dele iz umetne mase. Pazite na to, da voda ne more prodreti v notranjost naprave.

8.2 Oglene ščetke

Pri prekomernem iskrjenju naj strokovnjak za elektriko preveri oglene ščetke. Pozor! Oglene ščetke lahko zamenja le strokovnjak za elektriko.

8.3. Zamenjava nožev skobljica (Slike 12 - 13)

⚠ Pozor! Pred začetkom del na stroju izvlecite električni priključni vtičič iz električne vtičnice!

Za zamenjavo nožev skobljica potrebujete priloženi ključ (a).

Električni skobljič je opremljen z dvema obračalnima nožema iz trde kovine. Obračalna noža imata dve rezli in ju je možno obračati. Z vodilnim utorom obračalnih nožev je pri zamenjavi zagotovljena enaka višinska nastavitve. Obrabljene, tope ali poškodovane nože morate zamenjati.

Obračalnih nožev iz trde kovine ni možno dodatno brusiti.

Odvijte tri šestrobne vijake (c) s priloženim ključem (a) in izbijte nož s pomočjo lesenega kosa na strani ven iz gredi skobljica. (glej sliko 12).

Pred ponovno montažo nožev očistite ležišče noža. Montažo nožev izvršite v obratnem vrstnem redu. Zagotovite, da bo nož skobljica skladno prilegal na oba konca gredi skobljica. Zmeraj zamenjajte oba noža, da zagotovite enako odzemanje ostružkov.

⚠ Pozor! Pred uporabo električnega skobljica morate preveriti pravilni položaj vstavljanja in čvrsto nameščenost nožev!

Kontrola pravilne nastavitve (Slika 13)

- (8) Sprednja osnovna plošča (premični čevlji skobljica)
- (5) Zadnja osnovna plošča (fiksno nameščeni čevlji skobljica)

1. Pravilna nastavitve

Rezultat: gladka površina oblanja

2. Zareze na površini

Problem: rezilo noža skobljica (ali obeh nožev skobljica) ni nameščeno paralelno na višino zadnje osnovne plošče.

3. Brazde na začetku površine oblanja

Problem: rezilo noža skobljica (ali obeh nožev skobljica) se nahaja pod višino zadnje osnovne plošče.

4. Brazde na koncu površine oblanja

Problem: rezilo noža skobljica (ali obeh nožev skobljica) se nahaja nad višino zadnje osnovne plošče.

8.4 Zamenjava pogonskega jermena (Slika 14 - 15)

- Zamenjavo jermena mora izvršiti strokovno usposobljena oseba.
- Pogonski jermen (b) morate zamenjati, ko je obrabljjen.
- Odvijte vijake (a) in snemite stranski pokrov jermena (6).
- Odstranite obrabljeni pogonski jermen (b) in očistite obe jermenici (c/d).
- Položite novi pogonski jermen na malo jermenico (c) in potegnite jermen na veliko jermenico (d) tako, da obračate gred skobljica.
- Pazite na to, da bodo vzdolžne zarezne pogonskega jermena nalegale v vodilne uture pogonskih koles.
- Namestite pokrov jermena (6) in ga pritrdite z vijaki (a).

8.5 Vzdrževanje

V notranjosti naprave se ne nahajajo nobeni deli, kateri bi terjali vzdrževanje.

SLO

8.6 Naročanje rezervnih delov:

Pri naročilu rezervnih delov navedite naslednje podatke:

- Tip stroja
- Številka artikla/stroja
- Identifikacijska številka stroja
- Številka rezervnega dela, ki ga naročate

Aktualne cene in informacije najdete na spletni strani www.isc-gmbh.info

9. Odstranjevanje in reciklaža

Naprava je ovita v ovojnino, da bi preprečili poškodovanje zaradi transporta. Ta ovojnina je surovina in jo kot tako lahko ponovno uporabimo ali pa jo predamo v reciklažo.

Naprava in njegov pribor so sestavljeni iz različnih materialov, kot n.pr. kovina in umetna masa.

Defektne konstrukcijske dele predajte na deponijo za posebne odpadke. Povprašajte v strokovni trgovini ali pri občinski upravi!

10. Skladiščenje

Napravo in pribor za napravo skladiščite na temnem, suhem in pred mrazom zaščitenem in za otroke nedostopnem mestu. Optimalna skladiščna temperatura je med 5 in 30 °C. Električno orodje shranjujte v originalni embalaži.



„Figyelmeztetés – Sérülés veszélyének a lecsökkentéséhez olvassa el a használati utasítást”



Viseljen egy zajcsökkentő fülvédőt

A zaj befolyása hallásvesztéshez vezethet.



Viseljen egy porvédőálarcot.

Fa és más anyagok megdolgozásánál az egészségre káros por keletkezhet. Azbeszt tartalmú anyagokat nem szabad megmunkálni!



Viseljen egy védőszemüveget.

Munka közben keletkező szikrák vagy a készülékből kipattanó szillánkok, forgács vagy porok vakulást okozhatnak.

H**△ Figyelem!**

A készülékek használatánál be kell tartani egy pár biztonsági intézkedéseket, azért hogy sérüléseket és károkat megakadályozzon. Olvassa ezért ezt a használati utasítást alaposan át. Őrizze jól meg, azért hogy mindenkor rendelkezésére álljon az információk. Ha átadná más személyeknek a készüléket, akkor kézbesítse vele ezt a használati utasítást is.

Nem vállalunk felelőséget olyan balesetekért és károkért, amelyek ennek az utasításnak és a biztonsági utasításoknak a figyelmen hagyása által keletkeznek.

1. Biztonsági utasítások

A megfelelő biztonsági utasítások a mellékelt füzetetcskében találhatóak.

△ FIGYELMEZTETÉS!

Olvason minden biztonsági utalást és utasítást el.

A biztonsági utalások és utasítások betartásán belüli mulasztások következménye áramcsapás, tűz és/vagy nehéz sérülések lehetnek.

Őrizze meg a biztonsági utalásokat és utasításokat a jövőre nézve.

2. A készülék leírása és a szállítási terjedelme (képek 1/2/3)**2.1 A készülék leírása**

1. Beállítógomb a forgácsolómélységhez
2. Porfelfogózsák
3. Bekapcsolás elleni zár
4. Be-/ki- kapcsoló
5. Hátlap alaplamez
6. Szjburkolat
7. Forgácsolódobás
8. Elülső alaplamez
9. Átkapcsoló a forgácsolódobáshoz
10. Hálózati kábel
11. Szármascsavar a lépcsőmélység-mérőrudhoz
12. Lépcsőmélység-mérőrud
13. Párhuzamos ütköző

2.2 A szállítás terjedelme

- Nyissa ki a csomagolást és vegye ki óvatosan a készüléket a csomagolásból.
- Távolítsa el a csomagolási anyagot valamint a csomagolási- / és szállítási biztosítékot (ha létezik).
- Ellenőrizze le, hogy teljes a szállítási terjedelme.
- Ellenőrizze le a készüléket és a tartozékszereket szállítási károkra.
- Ha lehetséges, akkor őrizze meg a csomagolást a garanciaidő lejáratának a végéig.

FIGYELEM

A készülék és a csomagolási anyag nem gyerekjáték! Nem szabad a gyerekeknek a műanyagtasakkal, fóliákkal és aprórészekkel játszaniuk! Fennáll a lenyelés és a megfulladás veszélye!

- Elektromos – kézi gyalu
- Porfelfogózsák
- Párhuzamos ütköző
- Csavarkulcs
- Eredeti használati utasítás
- Biztonsági utasítások

3. Rendeltetészerű használata

Az elektromos kézigyalu fadarabok gyalulására, hornyolására és ferdére való vágására van előrelátva.

Az excenter csiszológép nem alkalmas nedves csiszolásra.

A gépet csak rendeltetése szerint szabad használni. Ezt túlhaladó bármilyen használat, nem számít rendeltetészerűnek. Ebből adódó bármilyen kárért vagy bármilyen fajta sérülésért a használó ill. a kezelő felelős és nem a gyártó.

Kérjük vegye figyelembe, hogy a készülékeink a meghatározásuk szerint nem kisipari, kézműipari vagy ipari üzemek területén történő bevetésre lettek tervezve. Ezért a nem vállalunk szavatosságot, ha a készülék kisipari, kézműipari vagy ipari üzemek területén valamint egyenértékű tevékenységek területén van használva.

4. Technikai adatok

Hálózati feszültség:	230 V ~ 50 Hz
Teljesítményfelvétel:	750 W
Üresjáratú-fordulatszám:	16.500 perc ⁻¹
Forgácmélység:	0-2 mm
Horonymélység:	0-6 mm
Gyaluszélesség:	82 mm
Védőosztály:	II /
Tömeg:	2,9 kg

Zaj és vibrálás

A zaj és a vibrálási értékek az EN 60745 szerint lettek mérve.

Hangnyomásérték L_{pA}	87,5 dB(A)
Bizonytalanság K_{pA}	3 dB
Hangteljesítménymérték L_{WA}	98,5 dB(A)
Bizonytalanság K_{WA}	3 dB

Hordjon egy zajcsökkentő fülvédőt.

A zaj befolyása hallásvesztességhez vezethet.

Rezgésszértékek (három irány vektorösszege) az EN 60745 szerint lettek meghatározva.

Rezgésemiszióértékek $a_h = 4,189 \text{ m/s}^2$
Bizonytalanság $K = 1,5 \text{ m/s}^2$

Figyelmeztetés!

A megadott rezgésemiszióérték egy normált ellenőrzési folyamat szerint lett mérve és az elektromos szerszám használatának a fajtájától és módjától függően, megváltozhat és kivételes esetekben lehet a megadott érték felett.

A megadott rezgésemiszióértéket fel lehet használni az elektromosszerszámok egymással való összehasonlításához.

A megadott rezgésemiszióértéket a befolyásolás bevezető felbecsülésére is fel lehet használni.

Csökkentse le a zajkibocsátást és a vibrálást egy minimumra!

- Csak kifogástalan készülékeket használni.
- A készüléket rendszeresen karbantartani és megtszíteni.
- Illessze a munkamódját a készülékhez.
- Ne terhelje túl a készüléket.
- Hagyja adott esetben leellenőrizni a készüléket.
- Kapcsolja ki a készüléket, ha nem használja.
- Hordjon kesztyűket.

Fennmaradt rizikók

Akkor is ha előírás szerint kezeli az elektromos szerszámot, mégis maradnak fennmaradó rizikók. Ennek az elektromos szerszámnak az építésmódjával és kivitelésével kapcsolatban a következő veszélyek léphetnek fel:

1. Tüdőkárok, ha nem visel megfelelő porvédőmaszkot.
2. Hallás károsodás, ha nem visel megfelelő zajcsökkentő fülvédőt.
3. Egészségi károk, amelyek a kéz-kar-rezgésekből adódnak, ha a készülék hosszabb ideig használva lesz, vagy ha nem lesz szabályszerűen vezetve és karbantartva.

5. Beüzemeltetés előtt

Győződjön meg a rákapcsolás előtt arról, hogy a típustáblán megadott adatok megegyeznek a hálózati adatokkal.

Húzza mindig ki a hálózati csatlakozót, mielőtt beállításokat végezne el a készüléken.

5.1 A forgácsolási mélység beállítása (4-es kép / poz. 1)

A forgácsolási mélységre szolgáló beállítógomb (1) csavarása által lehet a forgácsolási mélységet 0,1 mm-es lépésekben 0-tól – 2 mm-ig beállítani.

A forgácsolási mélységre szolgáló beállítógombnak (1) az óramutató forgási irányába való csavarása: Magasabb forgácsolási mélység

A forgácsolási mélységre szolgáló beállítógombnak (1) az óramutató járásával ellenkező irányába való csavarása: Alacsonyabb forgácsolási mélység

H

A munka befejezése után úgy kell beállítani a forgácsolási mélységet, hogy a kések el legyenek süllyesztve és ezáltal sérülések elől védve legyenek. Csavarja ahhoz a forgácsolási mélység beállító gombját a „0” pozícióba.

5.2 Forgácsolás (képek 5-től - 6-ig)

Optimális forgácsolás céljából, az elektromos kézigyalura egy, tartozékként vele szállított porfogózsákot (2) lehet rákapcsolni. Tölje ehhez a porfogózsákot (2) az elektromos kézigyalu oldali forgácsolófejébe (7). A porfogózsákot (2) tetszés szerint a baloldali vagy a jobboldali forgácsolófejre (7) lehet rákapcsolni. A forgácsolófej (7) közötti kiválasztás az átkapcsoló (9) által történik.

5.3 Párhuzamosító (7-es ábra / poz. 13)

Használja a párhuzamosító (13), ha a munkadarab széléhez párhuzamosan kell gyalulnia.

A párhuzamosító felszerelése (7-es kép):

- Erősítse fel a vele szállított szárnyascsavarral (a) a készülék bal oldalára a párhuzamosító tartóját (d).
- Kapcsolja ezután össze a tartót (d) a párhuzamosító (13) szánjával.
- A vezetőlécnak mindig lefelé kell kiigazítva lennie.
- Határozza meg a párhuzamosító és a munkadarab széle közötti szükséges távolságot.
- Erősítse oda a részeket a biztosító csavarral (b) és a szárnyasanyával (c).

6. Kezelés**6.1 Be-/ kikapcsoló (8-es kép)**

- Az elektromos kézigyalu a balesetvédelehez egy biztonsági kapcsolóval van felszerelve.
- A bekapcsoláshoz megnyomni az oldali zárógombot (3) és nyomni a kapcsolótáaszt.
- Az elektromos kézigyalu kikapcsolásához elengedni a kapcsolótáaszt (4). A kapcsolótáaszt (4) visszaengedni a kiindulóállásba.

6.2 Utasítások a munkához

⚠ Figyelem: Az elektromos kézigyalut csak bekapcsolt állapotban szabad a munkadarabhoz vezetni.

6.2.1 Felületek gyalulása

Állítsa be a kívánt forgácsolási mélységet. Az elektromos kézigyalut az előlő alaplappal a megmunkálandó fadarabra ráilleszteni és bekapcsolni a gyalut. Az elektromos-gyalut a felületen két kézzel tolni, ennél az előlő és a hátulő alaplappal is teljesen fel kell feküdni.

A felületek lezáró megdolgozásához egy csekély forgácsolási mélységet beállítani és a felületet többszörösen megdolgozni.

6.2.2 A perem éltompítása (képek 9-től – 10-ig)

- Az előlő alaplappal egy V-horony (a) van megdolgozva, amely egy 45°-os szögben széleket simára tud gyalulni.
- Kapcsolja be a készüléket és hagyja a teljes sebességét elérnie. Tegye a gyalu V-horonyát (a), 45°-ú szögben egy munkadarabnak a széléhez.
- Vezesse most az elektromos gyalut a munkadarab széle mentén.
- Egy kvalitatív jó eredmény eléréséhez, az előretoló sebességet és a szöghelyzetet konstansan kellene tartani.

6.2.3 Lépcsőzetek gyalulása (7-es/11-es kép)

- A párhuzamosító (13) segítségével lépcsőzeteket tud gyalulni.
- Szerelje fel a párhuzamosító (13) a készülék bal oldalára (lásd az 5.3-as pontot)
- Szerelje fel a mélységmérőrudat (12) a rögzítőcsavar (11) segítségével elől jobboldalt a gyalu gépházára odaerősíti (lásd a 11-es képet).
- Erősítse meg a rögzítőcsavart (11) és állítsa úgy be a lépcsőmélység-mérőrudat (12), hogy a kívánt lépcsőmélység legyen kimutatva. Húzza ismét feszre a rögzítőcsavart (11).

Lépcsőzélesség:

A lépcsőzélességet a párhuzamosítóval (13) lehet beállítani.

Lépcsőmélység:

Mi azt ajánljuk, hogy egy 2 mm-es forgácsolási mélységet állítson be, és hogy annyiszor gyaluljon a munkadarabon, ameddig el nem érte a szükséges lépcsőmélységet.

7. A hálózati csatlakozásvezeték kicserélése

Ha ennek a készüléknek a hálózatra csatlakoztató vezetéke megsérült, akkor ezt a gyártó vagy annak a vevőszolgálatása, vagy egy hasonlóan szakképzett személy által ki kell cseréltetni, azért hogy elkerülje a veszélyeztetéseket.

8. Tisztítás, karbantartás és pótalkatrészmegrendelés

Tisztítási munkák előtt húzza ki a hálózati csatlakozót.

8.1 Tisztítás

- Tartsa a védőberendezéseket, szellőztető nyílásokat és a gépházat annyira por és piszokmentesen, amennyire csak lehet. Dörzsölje le a készüléket egy tiszta posztóval le vagy pedig fújja ki sűrített levegővel, alacsony nyomás alatt.
- Mi azt ajánljuk, hogy a készüléket direkt minden használat után kitisztítani.
- Tisztítsa meg a készüléket rendszeresen egy nedves posztóval és egy kevés kenőszappannal. Ne használjon tisztító és oldó szereket; ezek megtámadhatják a készülék műanyagrészeit. Ügyeljen arra, hogy ne jusson víz a készülék belsejébe.

8.2 Szénkefék

Túlságos szikraképződés esetén, ellenőriztesse le a szénkeféket egy villamossági szakember által.

Figyelem! A szénkeféket csak egy villamossági szakember cserélheti ki.

8.3 A gyalukések kicserélése (képek 12-től – 13-ig)

Figyelem: A gépen történő munkák előtt mindig kihúzni a hálózati csatlakozót a dugaszoló aljzatból.

A gyalukés kicseréléhez a mellékelt csavarkulcsra (a) van szüksége.

Az elektromos-kézigyalyu két keményfém-váltókéssel van felszerelve. A váltókéseknek két éllel rendelkeznek és meg lehet őket fordítani. A váltókések vezető rovátkája által csere esetén is biztosítva van ugyanaz a beállított magasság. Kopott, tompa vagy károsult késeket ki kell cserélni.

A keményfém-váltókéseket nem lehet utánkészörülni. Lazítsa meg a mellékelt csavarkulccsal (a) a hatszögletes csavarokat (c) és tolja ki oldalra egy fadarabbal a keményfém-váltókéseket a gyalutengelyből. (lásd a 12-ös ábrát).

Beépítés előtt tisztítsa meg a kés fekvőhelyét. A kések beépítése az ellenkező sorrendben történik. Biztosítsa, hogy a gyalukés a gyalutengely mindkét végével megegyezzen. A változatlan forgácsleszedés biztosítása érdekében cserélje mindig mind a két kést ki.

Figyelem: Az elektromos-kézigyalyu beüzemeltetése előtt meg kell vizsgálni a késeket a helyes beépítési helyzetükre és feszes fekvésükre!

Ellenőrizze le a helyes beállítást (13-os kép)

- (8) Elülső alaplap (mozgatható gyalusaru)
- (5) Hátsó alaplemez (rögzített gyalusaru)

1. Helyes beállítás

Eredmény: Sima gyalufelület

2. Rovátkák a felületben

Probléma: A gyalukés (vagy mind a két gyalukés) éle nem áll párhuzamosan a hátsó alaplemez magasságához.

3. Barázdák a gyalufelület elején

Probléma: A gyalukés (vagy mind a két gyalukés) éle a hátsó alaplemez magassága alatt fekszik.

4. Barázdák a gyalufelület végén

Probléma: A gyalukés (vagy mind a két gyalukés) éle a hátsó alaplemez magassága felett fekszik.

8.4 A meghajtósíj kicserélése (képek 14-től – 15-ig)

- A hajtósíj kicserélésének egy kvalifikált szakerő által kell megtörténnie.
- Ha elkopott, akkor ki kell cserélni a hajtósíjat (b).
- Eressze meg a csavarokat (a) és vegye le az oldali szíjburkolatot (6).
- Távolítsa el az elkopott meghajtósíjat (b) és tisztítsa meg a két szíjtárcsát (c/d).
- Fektesse az új meghajtósíjat a kis szíjtárcsára (c) és húzza a síjat a gyalutengely forgatásával a nagy szíjtárcsára (d) rá.
- Ügyeljen arra, hogy a meghajtósíj hosszanti barázdái a meghajtó kerekek vezetőhoronyaiiban legyenek.
- A szíjburkolatot (6) felrakni és a csavarokkal (a) rögzíteni.

H

8.5 Karbantartás

A készülék belsejében nem található további karbantartandó rész.

8.6 A pótalkatrész megrendelése:

A pótalkatrészek megrendelésénél a következő adatokat kell megadni

- A készülék típusát
- A készülék cikkszámát
- A készülék ident-számát
- A szükséges pótalkatrész pótalkatrész-számát

Aktuális árak és információk a www.isc-gmbh.info alatt találhatóak.

9. Megsemmisítés és újrahsznosítás

A szállítási károk megakadályozásához a készülék egy csomagolásban található. Ez a csomagolás nyersanyag és ezáltal ismét felhasználható vagy pedig visszavezethető a nyersanyag körforgáshoz. A szállítási és annak a tartozékai különböző anyagokból állnak, mint például fém és műanyagok. A defekt alkatrészeket vigye a különhulladéki megsemmisítéshez. Érdeklődjön utána a szaküzletben vagy a községi közigazgatásnál!

10. Tárolás

A készüléket és a készülék tartozékait egy sötét, száraz és fagymentes valamint gyerekek számára nem hozzáférhető helyen tárolni. Az optimális tárolási hőmérséklet 5 és 30 °C között van. Az elektromos számszámot az eredeti csomagolásban őrizni.



„Upozorenje – pročitajte upute za uporabu kako bi se smanjio rizik ozljeđivanja“



Nosite zaštitu za sluh.

Djelovanje buke može uzrokovati gubitak sluha.



Nosite masku za zaštitu od prašine.

Kod obrade drva i drugih materijala može nastati po zdravije opasna prašina. Ne smije se obrađivati materijal koji sadrži azbest!



Nosite zaštitne naočale.

Iskre koje nastaju tijekom rada ili iverje, strugotine i prašina koja izlazi iz uređaja mogu uzrokovati gubitak vida.

⚠ Pažnja!

Da bi se spriječila ozljeđivanja i nastanak šteta prilikom korištenja uređaja, treba se pridržavati sigurnosnih mjera opreza. Zbog toga pažljivo pročitajte ove upute za uporabu. Dobro ih sačuvajte tako da Vam informacije u svako doba budu na raspolaganju. U slučaju da uređaj trebate predati drugoj osobi, uručite joj s njime i ove upute za uporabu.

Ne preuzimamo jamstvo za nesreće ili štete nastale zbog nepridržavanja ovih uputa i njihovih sigurnosnih napomena.

1. Sigurnosne napomene

Odgovarajuće sigurnosne napomene pronaći ćete u priloženoj knjižici.

⚠ UPOZORENJE!**Pročitajte sve sigurnosne napomene i upute.**

Propusti kod pridržavanja sigurnosnih napomena i uputa mogu uzrokovati el. udar, požar i/ili teška ozljeđivanja.

Sačuvajte sve sigurnosne napomene i upute za buduće korištenje.

2. Opis uređaja i sadržaj isporuke (slika 1/2/3)**2.1 Opis uređaja**

1. Gumb za podešavanje dubine blanjanja
2. Vreća za sakupljanje prašine
3. Blokada uključivanja
4. Sklopka za uključivanje / isključivanje
5. Stražnja osnovna ploča
6. Poklopac remena
7. Izbacivanje strugotine
8. Prednja osnovna ploča
9. Preklopnik za izbacivanje strugotine
10. Mrežni kabel
11. Vijak sa krilatom glavom za šipku za stepenasto mjerenje dubine blanjanja
12. Šipka za stepenasto mjerenje dubine blanjanja
13. Paralelni graničnik

2.2 Sadržaj isporuke

- Otvorite pakovinu i pažljivo izvadite uređaj.
- Uklonite ambalažu kao i dijelove za sigurnost pakiranja / za sigurnost tijekom transporta (ako postoje).
- Provjerite je li sadržaj isporuke cjelovit.
- Prekontrolirajte postoje li na uređaju i dijelovima pribora transportna oštećenja.
- Po mogućnosti sačuvajte pakovinu do isteka jamstvenog roka.

POZOR

Uređaj i materijal pakovine nisu igračke za djecu! Djeca se ne smiju igrati plastičnim vrećicama, folijama i sitnim dijelovima! Postoji opasnost da ih progutaju i tako se uguše!

- Električna ručna blanjalica
- Vreća za sakupljanje prašine
- Paralelni graničnik
- Ključ za vijke
- Originalne upute za uporabu
- Sigurnosne napomene


3. Namjenska uporaba

Električna ručna blanjalica namijenjena je za blanjanje, obrubljivanje i ukošavanje drvenih dijelova.

Stroj se smije koristiti samo u skladu s namjenom. Svaka drukčija uporaba izvan ovih okvira nije namjenska. Za štete ili ozljeđivanja bilo koje vrste koje bi iz toga proizašle ne odgovara proizvođač nego korisnik.

Molimo da obratite pažnju na to da naši uređaji nisu konstruirani za korištenje u komercijalne svrhe kao ni u obrtu i industriji. Ne preuzimamo jamstvo ako se uređaj koristi u obrtničkim ili industrijskim pogonima i sličnim djelatnostima.

4. Tehnički podaci

Mrežni napon:	230 V~ 50 Hz
Snaga:	750 W
Broj okretaja u praznom hodu:	16.500 min ⁻¹
Dubina blanjanja:	0 - 2 mm
Dubina obrubljivanja:	0 - 6 mm
Širina blanjanja:	82 mm
Klasa zaštite:	II / 
Težina:	2,9 kg

Buka i vibracije

Vrijednosti buke i vibracija određene su prema normi EN 60745.

Razina zvučnog tlaka L_{pA}	87,5 dB (A)
Nesigurnost K_{pA}	3 dB
Intenzitet buke L_{WA}	98,5 dB (A)
Nesigurnost K_{WA}	3 dB

Nosite zaštitu za sluh.

Buka može utjecati na gubitak sluha.

Ukupne vrijednosti vibracija (vektorski zbroj triju pravaca) određene su prema normi EN 60745.

Vrijednost emisije vibracija $a_h = 4,189 \text{ m/s}^2$
Nesigurnost $K = 1,5 \text{ m/s}^2$

Upozorenje!

Navedena vrijednost emisije vibracija izmjerena je prema normiranom postupku ispitivanja i može se, ovisno o načinu korištenja elektroalata, promijeniti a u izuzetnim slučajevima može biti i veća od navedene vrijednosti.

Navedena vrijednost emisije vibracija može se koristiti u svrhu usporedbe elektroalata jedne tvrtke s elektroalatom neke druge tvrtke.

Navedena vrijednost emisije vibracija može se također koristiti za početnu procjenu ugrožavanja zdravlja.

Ograničite stvaranje buke i vibracija na minimum!

- Koristite samo besprijekorne uređaje.
- Redovito čistite i održavajte uređaj.
- Svoj način rada prilagodite uređaju.
- Nemojte preopterećivati uređaj.
- Po potrebi predajte uređaj na kontrolu.
- Isključite uređaj kad ga ne koristite.
- Nosite zaštitne rukavice.

Ostali rizici

Čak i kad se ovi elektroalati koriste propisno, uvijek postoje neki drugi rizici.

Sjedeće opasnosti mogu nastati vezi s izvedbom i konstrukcijom elektroalata:

1. Oštećenja pluća ako se ne nosi prikladna maska za zaštitu od prašine.
2. Oštećenja sluha ako se ne nosi prikladna zaštita za sluh.
3. Zdravstveni problemi koji nastaju kao posljedica vibracija na šaku-ruku u slučaju da se uređaj koristi tijekom dužeg vremena ili se nepropisno koristi i održava.

5. Prije puštanja u pogon

Prije uključivanja provjerite odgovaraju li podaci na tipskoj pločici podacima o mreži.

Prije nego počnete podešavati uređaj izvucite utikač iz utičnice.

5.1 Podešavanje dubine blanjanja (slika 4/poz. 1)

Okretanjem gumba za podešavanje (1) može se dubina blanjanja podešavati u koracima od 0,1 mm do 0 - 2 mm.

Okretanje gumba za podešavanje dubine blanjanja (1) u smjeru kazaljke na satu: veća dubina blanjanja

Okretanje gumba za podešavanje dubine urezivanja (1) suprotno od smjera kazaljke na satu: manja dubina blanjanja

Nakon završenog posla dubina urezivanja se podešava tako da se noževi spuste i na taj način su zaštićeni od oštećenja. U tu svrhu okrenite gumb za podešavanje dubine blanjanja u položaj „0“.

HR/
BIH**5.2 Odsisavanje strugotine (slika 5-6)**

Za optimalno odsisavanje strugotine električnu ručnu blanjalicu možete priključiti na vreću za sakupljanje prašine (2) koja je sadržana u isporuci. Pri tome gumite vreću za sakupljanje prašine (2) u otvor za izbacivanje strugotine (7) električne ručne blanjalice. Vreću za sakupljanje prašine (2) možete po želji priključiti na lijevi ili desni otvor za izbacivanje strugotine (7). Odabir otvora za izbacivanje strugotine (7) provodi se pomoću preklopnika (9).

5.3 Paralelni graničnik (sl. 7/poz. 13)

Primijenite paralelni graničnik (13) kad blanljate paralelno s rubom radnog komada.

Montaža paralelnog graničnika (slika 7)

- Pričvrstite držač (d) paralelnog graničnika s priloženim krilatim vijkom (a) na lijevu stranu uređaja.
- Sad spojite držač (d) s vodilicama paralelnog graničnika (13).
- Letvica vodilice mora biti usmjerena prema dolje.
- Odredite potreban razmak između paralelnog graničnika i ruba radnog komada.
- Dijelove pričvrstite pomoću zapornog vijka (b) i krilne matice (c).

6. Rukovanje**6.1 Sklopka za uključivanje/isključivanje (slika 8)**

- Električna ručna blanjatica opremljena je sklopkom za sprječavanje nesreće.
- Za uključivanje pritisnite bočni gumb za blokadu (3) i tipku za uključivanje.
- Za isključivanje električne ručne blanjalice pustite tipku za uključivanje (4). Tipka za uključivanje (4) se vraća natrag u početni položaj.

6.2 Upute za rad

⚠ Pozor: Električna ručna blanjatica smije se voditi po radnom komadu samo kad je uključena.

6.2.1 Blanjanje površina

Odredite željenu dubinu blanjanja. Postavite električnu ručnu blanjalicu s prednjom osnovnom pločom na drveni komad koji obrađujete i uključite je. Električnu blanjalicu vodite objema rukama preko površine, pri tome moraju prednja i stražnja osnovna ploča u potpunosti nalijegati.

Kod završne obrade površina podesite samo malu dubinu blanjanja i obrađujte površinu više puta.

6.2.2 Obrada rubova (slika 9-10)

- Na prednjoj osnovnoj ploči nalazi se V-urez (a) pomoću kojeg možete blanljati rubove pod kutom od 45°.
- Uključite uređaj i pustite da postigne punu brzinu. Namjestite V-urez (a) blanjalice pod kutom od 45° na rub radnog komada.
- Vodite električnu blanjalicu uzdužno po rubu radnog komada.
- Da biste ostvarili dobar rezultat rada, morate konstantno održavati brzinu pomaka i kut.

6.2.3 Blanjanje stupnjeva (slika 7/11)

- Pomoću paralelnog graničnika (13) možete blanljati postupno.
- Montirajte paralelni graničnik (13) na lijevu stranu uređaja (vidi točku 5.3)
- Montirajte graničnik dubine tako da šipka za mjerenje dubine blanjanja (12) bude pričvršćena pomoću vijka za fiksiranje (11) naprijed desno na kućištu blanjalice (vidi sliku 11).
- Otpustite vijak za fiksiranje (11) i pozicionirajte šipku za mjerenje (12) tako da se vidi željena dubina blanjanja. Ponovno pritegnite vijak za fiksiranje (11).

Širina stupnja:

Pomoću paralelnog graničnika (13) podešavate širinu stupnja.

Dubina stupnja:

Preporučujemo da podesite dubinu blanjanja od 2 mm i blanljate preko radnog komada tako dugo dok ne postignete potrebnu dubinu stupnja.

7. Zamjena mrežnog priključka

Ako se ošteti mrežni priključni vod ovog uređaja, zamijeniti ga mora proizvođač ili njegova servisna služba ili slična kvalificirana osoba, kako bi se izbjegle opasnosti.

8. Čišćenje, održavanje i narudžba rezervnih dijelova

Prije svih radova čišćenja izvucite mrežni utikač.

8.1 Čišćenje

- Zaštitne naprave, otvore za zrak i kućište motora držite što čišćima od prašine i prljavštine. Istrljajte uređaj čistom krpom ili ga ispušite komprimiranim zrakom pod niskim tlakom.
- Preporučujemo da uređaj očistite nakon svake uporabe.
- Redovito čistite uređaj vlažnom krpom i s malo sapunice. Ne koristite sredstva za čišćenje ni otapala; ona mogu oštetiti plastične dijelove uređaja. Pripazite na to da u unutrašnjost uređaja ne dospije voda.

8.2 Ugljene četkice

Kod prekomjernog iskenja potrebno je da električar provjeri ugljene četkice. Pažnja! Ugljene četkice smije zamijeniti samo električar.

8.3. Zamjena noža za blanjanje (slika 12 - 13)

⚠ Pozor: Prije svih radova na stroju izvucite utikač iz utičnice!

Za zamjenu noža za blanjanje potreban Vam je priloženi ključ (a).

Električna ručna blanjalica opremljena je s dva okretna noža od tvrdog metala. Okretni noževi imaju dvije oštrice i mogu se okretati. Zahvaljujući utoru za vođenje okretnog noža moguće je pri zamjeni zadržati istu visinu. Potrošeni, tupi ili oštećeni noževi moraju se zamijeniti. Okretni noževi od tvrdog metala ne mogu se naknadno brusiti.

Odvrtite tri imbus vijka (c) s priloženim ključem za vijke (a) i gurajte okretni nož od tvrdog metala sa strane nekim drvenim komadom iz osovine blanjalice (vidi sliku 12).

Prije ugradnje očistite sjedište noža. Ugradnja noža odvija se obnutim redoslijedom. Provjerite je li nož za blanjanje u potpunosti usklađen sa oba kraja osovine blanjalice. Uvijek mijenjajte oba noža da bi se omogućilo jednako odvođenje piljevine.

⚠ Pozor: Prije puštaja električne ručne blanjalice u rad provjerite jesu li noževi pravilno ugrađeni i jesu li dobro pričvršćeni.

Provjeravanje pravilne podešenosti (slika 13)

- (8) Prednja osnovna ploča (pokretna stopa za blanjanje)
- (5) Stražnja osnovna ploča (fiksna stopa za blanjanje)

1. Pravilna podešenost

Rezultat: Glatka površina blanjanja

2. Urezi na površini

Problem: Oštrice noža za blanjanje (ili oba noža za blanjanje) nisu paralelne s visinom stražnje osnovne ploče.

3. Brazde na početku površine blanjanj

Problem: Oštrice noža za blanjanje (ili oba noža za blanjanje) su ispod visine stražnje osnovne ploče.

4. Brazde na kraju površine blanjanja

Problem: Oštrice noža za blanjanje (ili oba noža za blanjanje) su iznad visine stražnje osnovne ploče.

8.4 Zamjena pogonskog remena (slika 14 - 15)

- Zamjenu remena treba obaviti stručna osoba.
- Pogonski remen (b) mora se zamijeniti ako je istrošen. Odvrtite vijke (a) i skinite bočni poklopac remena (6).
- Odstranite potrošeni pogonski remen (b) i očistite obe remenice (c/d).
- Položite novi pogonski remen na malu remenicu (c) i navucite remen okretanjem osovine blanjalice na veliku remenicu (d).
- Obratite pažnju da uzdužni žljebovi pogonskog remena budu u žljebovima pogonskih remenica.
- Stavite poklopac remena (6) i pričvrstite ga vijcima (a).

8.5 Održavanje

U unutrašnjosti uređaja nalaze se dijelovi koje treba održavati.

8.6 Narudžba rezervnih dijelova:

Prilikom naručivanja rezervnih dijelova su potrebni slijedeći podaci:

- Tip uređaja
- Broj artikla uređaja
- Ident. broj uređaja
- Broj potrebnog rezervnog dijela

Aktualne cijene i informacije potražite na web-adresi www.isc-gmbh.info

HR/
BIH

9. Zbrinjavanje i recikliranje

Uređaj se nalazi u pakovanju koje ga štiti od oštećenja prilikom transporta. Ovo pakovanje je sirovina i zato se može ponovno upotrijebiti ili poslati na reciklažu.

Uređaj i njegov pribor izradjeni su od različitih materijala kao npr. metala i plastike. Neispravne sastavne dijelove otpremite na mjesta za zbrinjavanje posebnog otpada. Informacije potražite u specijaliziranoj trgovini ili nadležnoj općinskoj upravi.

10. Skladištenje

Uređaj i njegov pribor spremite na tamno i suho mjesto zaštićeno od smrzavanja, kojem djeca nemaju pristup. Optimalna temperatura skladištenja je između 5 i 30 °C. Elektroalat čuvajte u originalnoj pakovini.



„Upozorenje – Pročitajte uputstva za upotrebu kako bi se smanjio rizik od povreda“



Nosite zaštitu za sluh.

Uticao buke može da uzrokuje gubitak sluha.



Nosite masku za zaštitu od prašine.

Kod obrade drva i drugih materijala može da nastane prašina opasna po zdravlje. Ne sme da se obrađuje materijal koji sadrži azbest!



Nosite zaštitne naočari.

Iskre koje pršte tokom rada ili iver, opiljak i prašina koji izlaze iz uređaja mogu da uzrokuju gubitak vida.

RS**⚠ Pažnja!**

Kod korišćenja uređaja morate se pridržavati propisa o bezbednosti kako biste sprečili povrede i štete. Stoga pažljivo pročitajte ova uputstva za upotrebu/bezbednosne napomene. Dobro ih sačuvajte tako da Vam informacije u svako doba budu na raspolaganju. Ako biste ovaj uređaj trebali da predate drugim licima, prosledite im i ova uputstva za upotrebu / bezbednosne napomene. Ne preuzimamo garanciju za štete koje bi nastale zbog nepridržavanja ovih uputstava za upotrebu i bezbednosnih napomena.

1. Sigurnosna uputstva

Odgovarajuća sigurnosna uputstva pronaći ćete u priloženoj knjižici.

⚠ UPOZORENJE!**Pročitajte sve bezbednosne napomene i uputstva.**

Propusti kod pridržavanja bezbednosnih napomena i uputstava mogu da prouzroče el.udar, požar i/ili teške povrede.

Sačuvajte sve bezbednosne napomene i uputstva za buduće korišćenje.

2. Opis uređaja i obim isporuke (slika 1/2/3)**2.1 Opis uređaja**

1. Dugme za podešavanje dubine rendisanja
2. Kesa za sakupljanje prašine
3. Blokada uključivanja
4. Prekidač za uključivanje/isključivanje
5. Zadnja osnovna ploča
6. Poklopac remena
7. Izbacivanje ivera
8. Prednja osnovna ploča
9. Preklopnik za izbacivanje ivera
10. Mrežni kabl
11. Zavrtanj s krilatom glavom za šipku za stepenasto merenje dubine rendisanja
12. Šipka za stepenasto merenje dubine rendisanja
13. Paralelni graničnik

2.2 Sadržaj isporuke

- Otvorite pakovanje i pažljivo izvadite uređaj.
- Uklonite materijal za pakovanje kao i delove za bezbednost pakovanja / bezbednost tokom transporta (ako postoje).
- Proverite da li je sadržaj isporuke potpun.
- Prekontrolišite da li na uređaju i delovima pribora ima transporthnih oštećenja.
- Po mogućnosti sačuvajte pakovanje do isteka garantnog roka.

PAŽNJA

Uređaj i materijal za pakovanje nisu dečje igračke! Deca ne smeju da se igraju plastičnim kesama, folijama i sitnim delovima! Postoji opasnost da ih progutaju i tako se uguše!

- Električna ručna rendisaljka
- Kesa za sakupljanje prašine
- Paralelni graničnik
- Ključ za zavrtnje
- Originalna uputstva za upotrebu
- Bezbednosne napomene

3. Namensko korišćenje

Električna ručna rendisaljka namenjena je za rendisanje, obrubljivanje i ukošavanje drvenih delova.

Mašina sme da se koristi samo prema svojoj nameni. Svako drugačije korišćenje nije u skladu s namenom. Za štete ili povrede bilo koje vrste koje iz toga proizlaze odgovoran je korisnik, a ne proizvođač.

Molimo da obratite pažnju na to da naši uređaji nisu konstruisani za korišćenje u komercijalne svrhe kao ni u zanatu i industriji. Ne preuzimamo garanciju ako se uređaj koristi u zanatskim ili industrijskim pogonima i sličnim delatnostima.

4. Tehnički podaci

Mrežni napon:	230 V~ 50 Hz
Snaga:	750 W
Broj obrtaja u praznom hodu:	16.500 min ⁻¹
Dubina rendisanja:	0 - 2 mm
Dubina obrublivanja:	0 - 6 mm
Širina rendisanja:	82 mm
Klasa zaštite:	II /
Težina:	2,9 kg

Buka i vibracije

Vrednosti buke i vibracija utvrđene su u skladu s normom EN 60745.

Nivo zvučnog pritiska L_{pA}	87,5 dB(A)
Nesigurnost K_{pA}	3 dB
Intenzitet buke L_{WA}	98,5 dB(A)
Nesigurnost K_{WA}	3 dB

Nosite zaštitu za sluh.

Buka može da utiče na gubitak sluha.

Ukupne vrednosti vibracija (vektorska suma triju pravaca) utvrđene su u skladu s normom EN 60745.

Vrednost emisije vibracija $a_h = 4,189 \text{ m/s}^2$
Nesigurnost $K = 1,5 \text{ m/s}^2$

Upozorenje!

Navedena vrednost emisije vibracija izmerena je prema normiranom postupku kontrole i može da se, zavisno od načina korišćenja električnih alata, promeniti, a u iznimnim slučajevima može biti i veća od navedene vrednosti.

Pomenuta vrednost emisije vibracija može se koristiti u svrhu uspoređivanja električnog alata jedne firme s električnim alatom neke druge firme.

Navedena vrednost emisije vibracija može takođe da se koristi za početnu procenu ugrožavanja zdravlja.

Ograničite stvaranje buke i vibracija na minimum!

- Koristite samo besprekorne uređaje.
- Redovno održavajte i čistite uređaj.
- Prilagodite svoj način rada uređaju.
- Ne preopterećujte uređaj.
- Prema potrebi pošaljite uređaj na kontrolu.
- Ako uređaj ne upotrebljavate, onda ga isključite.
- Nosite zaštitne rukavice.

Ostali rizici

Čak i kada se ovi električni alati koriste propisno, uvek postoje i neki drugi rizici. Sledeće opasnosti mogu nastati u vezi s izvedbom i konstrukcijom električnog alata:

1. Oštećenja pluća, ako se ne nosi odgovarajuća maska za zaštitu od prašine.
2. Oštećenja sluha, ako se ne nosi odgovarajuća zaštitna za sluh.
3. Zdravstvene poteškoće koje nastanu kao posledica vibracija na šaku-ruku, ako se uređaj koristi tokom dužeg vremena ili se nepropisno koristi i održava.

5. Pre puštanja u pogon

Pre uključivanja proverite odgovaraju li podaci na tipskoj pločici podacima o mreži.

Pre nego počnete da podešavate uređaj, izvucite utikač iz utičnice.

5.1 Podešavanje dubine rendisanja (slika 4/poz. 1)

Obrtanjem dugmeta za podešavanje (1) dubina rendisanja može da se podešava u koracima od 0,1 mm do 0 - 2 mm.

Obrtanje dugmeta za podešavanje dubine rendisanja (1) u smeru skazaljke na časovniku: veća dubina rendisanja

Obrtanje dugmeta za podešavanje dubine rendisanja (1) suprotno od smera skazaljke na časovniku: manja dubina rendisanja

Nakon završenog posla dubina rendisanja se podešava tako da se noževi spuste i na taj način su zaštićeni od oštećenja. U tu svrhu okrenite dugme za podešavanje dubine rendisanja u položaj „0“.

RS**5.2 Usisavanje ivera (slika 5-6)**

Za optimalno usisavanje ivera električnu ručnu rendisaljku možete da priključite na kesu za sakupljanje prašine (2) koju obuhvata isporuka. Pri tome gurnite kesu za sakupljanje prašine (2) u otvor za izbacivanje ivera (7) električne ručne rendisaljkice. Kesu za sakupljanje prašine (2) možete po želji da priključite na levi ili desni otvor za izbacivanje ivera (7). Izabiranje otvora za izbacivanje ivera (7) vrši se pomoću preklopnika (9).

5.3 Paralelni graničnik (sl. 7/pozicija 13)

Primenite paralelni graničnik (13) kad rendišete paralelno u ivicom radnog komada.

Montaža paralelnog graničnika (slika 7)

- Pričvrstite držač (d) paralelnog graničnika s priloženim krilatim zavrtnjem (a) na levu stranu uređaja.
- Sad spojite držač (d) s vodilicama paralelnog graničnika (13).
- Letvica vodilice mora da bude usmerena prema dole.
- Odredite potrebno odstojanje između paralelnog graničnika i ivice radnog komada.
- Delove pričvrstite pomoću zapornog zavrtnja (b) i krilne navrtke (c).

6. Rukovanje**6.1 Prekidač za uključivanje/isključivanje (slika 8)**

- Električna ručna rendisaljka opremljena je sklopkom za sprečavanje nesreće.
- Za uključivanje pritisnite bočno dugme za blokadu (3) i taster za uključivanje.
- Za isključivanje električne ručne rendisaljkice pustite taster za uključivanje (4). Taster za uključivanje (4) se vraća natrag u početni položaj.

6.2 Uputstva za rad

⚠ Pažnja: Električna ručna rendisaljka sme da se vodi po radnom komadu samo kad je uključena.

6.2.1 Rendisanje površina

Odredite željenu dubinu rendisanja. Postavite električnu ručnu rendisaljku s prednjom osnovnom pločom na drveni komad koji obrađujete i uključite je. Električnu rendisaljku vodite obema rukama preko površine, pritom prednja i zadnja osnovna ploča moraju u potpunosti da nalegnu.

Kod finalne obrade površina podesite samo malu dubinu rendisanja i obrađujte površinu više puta.

6.2.2 Obrada ivica (slika 9-10)

- Na prednjoj osnovnoj ploči nalazi se V-urez (a) pomoću kojeg možete da rendišete ivice pod uglom od 45°.
- Uključite uređaj i pustite da postigne punu brzinu. Namestite V-urez (a) rendisaljkice pod uglom od 45° na ivicu obratka.
- Vodite električnu rendisaljku uzdužno po ivici radnog komada.
- Da biste ostvarili dobar rezultat rada, morate konstantno da održavate brzinu pomaka i ugao.

6.2.3 Postepeno rendisanje (slika 7/11)

- Pomoću paralelnog graničnika (13) možete da rendišete postepeno.
- Montirajte paralelni graničnik (13) na levu stranu uređaja (vidi tačku 5.3)
- Montirajte graničnik dubine tako da šipka za merenje dubine rendisanja (12) bude pričvršćena pomoću zavrtnja za fiksiranje napred desno na kućištu rendisaljkice (vidi sliku 11).
- Olabavite zavrtnj za fiksiranje (11) i pozicionirajte šipku za merenje (12) tako da se vidi željena dubina rendisanja. Ponovno pritegnite zavrtnj za fiksiranje (11).

Širina stepena:

Pomoću paralelnog graničnika (13) podešavate širinu stepena.

Dubina stepena:

Preporučamo da podesite dubinu rendisanja od 2 mm i da rendišete preko radnog komada tako dugo dok ne postignete potrebnu dubinu stepena.

7. Zamena mrežnog priključnog voda

Ako se ošteti mrežni priključni vod ovog uređaja, mora da ga zameni proizvođač ili njegova servisna služba ili kvalifikovano lice, kako bi se izbegle opasnosti.

8. Čišćenje, održavanje i narudžba rezervnih dijelova

Prije svih radova čišćenja izvucite mrežni utikač.

8.1 Čišćenje

- Zaštitne naprave, otvore za zrak i kućište motora držite što čišćima od prašine i prljavštine. Istrijajte uređaj čistom krpom ili ga ispušite komprimiranim zrakom pod niskim tlakom.
- Preporučujemo da uređaj očistite nakon svake uporabe.
- Redovito čistite uređaj vlažnom krpom i s malo masnog sapuna. Ne koristite sredstva za čišćenje ni otapala; ona mogu oštetiti plastične dijelove uređaja. Pripazite na to da u unutrašnjost uređaja ne dospije voda.

8.2 Ugljene četkice

Kod prekomjernog iskenjenja potrebno je da električar provjeri ugljene četkice. Pažnja! Ugljene četkice smije zamijeniti samo električar.

8.3 Zamena noža za rendisanje (slika 12 - 13)

⚠ Pažnja: Pre svih radova na mašini izvucite utikač iz utičnice!

Za zamenu noža za rendisanje potreban Vam je priloženi ključ (a).

Električna ručna rendisaljka ima dva okretna noža od tvrdog metala. Okretni nož ima dve oštrice i može da se obrne. Zahvaljujući utoru za vođenje okretnog noža moguće je pri zameni zadržati istu visinu. Potrošeni, tupi ili oštećeni noževi moraju da se zameniti.

Okretni noževi od tvrdog metala ne mogu da se naknadno bruse.

Olabavite tri imbus zavrtnja (c) s priloženim ključem (a) i gurajte okretni nož od tvrdog metala sa strane nekim drvenim komadom iz osovine rendisaljke (vidi sliku 12).

Pre ugradnje očistite ležište noža. Ugradnja noža sledi obrnutim redom. Proverite da li je nož za rendisanje u potpunosti usklađen s oba kraja osovine rendisaljke. Uvek menjajte oba noža kako bi se omogućilo jednako odvođenje piljevine.

⚠ Pažnja: Pre puštaja električne ručne rendisaljke u rad proverite jesu li noževi pravilno ugrađeni i da li su dobro pričvršćeni.

Proveravanje pravilne podešenosti (slika 13)

- (8) Prednja osnovna ploča (pokretna stopa za rendisanje)
- (5) Zadnja osnovna ploča (fiksna stopa za rendisanje)

1. Pravilna podešenost

Rezultat: Glatka površina rendisanja

2. Urezi na površini

Problem: Oštrice noža za rendisanje (ili oba noža za rendisanje) nisu paralelne s visinom zadnje osnovne ploče.

3. Brazde na početku površine rendisanja

Problem: Oštrice noža za rendisanje (ili oba noža za rendisanje) su ispod visine zadnje osnovne ploče.

4. Brazde na kraju površine rendisanja

Problem: Oštrice noža za rendisanje (ili oba noža za rendisanje) su iznad visine zadnje osnovne ploče.

8.4 Zamena pogonskog kaiša (slika 14 - 15)

- Zamenu remena treba da obavi kvalifikovano lice.
- Pogonski kaiš (b) mora da se se zameni ako je istrošen.
- Odrnite zavrtnje (a) i skinite bočni poklopac kaiša (6).
- Odstranite potrošeni pogonski kaiš (b) i očistite obe remenice (c/d).
- Položite novi pogonski kaiš na malu remenicu (c) i navucite remen obrtanjem osovine rendisaljke na veliku remenicu (d).
- Obratite pažnju da uzdužni žlebovi pogonskog remena budu u žlebovima pogonskih remenica.
- Stavite poklopac remena (6) i pričvrstite ga zavrtnjima (a).

8.5 Održavanje

U unutrašnjosti uređaja nema dijelova koje treba održavati.

8.6 Naručivanje rezervnih dijelova

Priikom naručivanja rezervnih dijelova treba navesti sljedeće podatke:

- tip uređaja
 - broj artikla uređaja
 - identifikacijski broj uređaja
 - kataloški broj potrebnog rezervnog dijela
- Aktuelne cene i informacije potražite na sajtu www.isc-gmbh.info

RS

9. Zbrinjavanje i reciklovanje

Uređaj se nalazi u pakovanju koje ga štiti od oštećenja tokom transporta. Ovo pakovanje je sirovina i zato može ponovno da se upotrebi ili pošalje na reciklovanje. Uređaj i njegov pribor izradjeni su od različitih materijala kao npr. metala i plastike. Neispravne sastavne delove otpremite na mesta za zbrinjavanje posebnog otpada. Informacije potražite u specijalizovanoj trgovini ili nadležnoj opštinskoj upravi.

10. Skladištenje

Uređaj i njegov pribor spremite na tamno i suvo mesto zaštićeno od smrzavanja, kojem deca nemaju pristup. Optimalna temperatura za čuvanje je između 5 i 30 °C. Električni alat čuvajte u originalnom pakovanju.



„Varování – Ke snížení rizika zranění si přečíst návod k obsluze“



Noste ochranu sluchu.

Působení hluku může způsobit ztrátu sluchu.



Noste ochrannou prachovou masku.

Při opracovávání dřeva a jiných materiálů může vznikat zdraví škodlivý prach. Materiály obsahující azbest nesmí být opracovávány!



Noste ochranné brýle.

Při práci vznikající jiskry nebo z přístroje vylétávající úlomky, třísky a prachy mohou způsobit ztrátu zraku.

CZ**⚠ Pozor!**

Při používání přístrojů musí být dodržována určitá bezpečnostní opatření, aby se zabránilo zraněním a škodám. Přečtěte si proto pečlivě tento návod k obsluze. Dobře si ho uložte, abyste měli tyto informace kdykoliv po ruce. Pokud předáte přístroj jiným osobám, předějte s ním i tento návod k obsluze.

Nepřebíráme žádné ručení za škody a úrazy vzniklé v důsledku nedodržování tohoto návodu k obsluze a bezpečnostních pokynů.

1. Bezpečnostní pokyny

Příslušné bezpečnostní pokyny naleznete v příložené brožurce.

⚠ VAROVÁNÍ!

Přečtěte si všechny bezpečnostní pokyny a instrukce.

Zanedbání při dodržování bezpečnostních pokynů a instrukcí mohou mít za následek úder elektrickým proudem, požár a/nebo těžká zranění.

Všechny bezpečnostní pokyny a instrukce si uložte pro budoucí použití.

2. Popis přístroje a rozsah dodávky (obr. 1/2/3)**2.1 Popis přístroje (obr. 1/2/3)**

1. Nastavovací knoflík pro hloubku třísky
2. Sáček na zachytávání prachu
3. Blokování zapnutí
4. Za-/vypínač
5. Zadní základová deska
6. Kryt řemene
7. Vyhazování hoblin
8. Přední základová deska
9. Přepínač pro vyhazování hoblin
10. Síťový kabel
11. Křídlový šroub pro stupnici na měření hloubky stupňů
12. Stupnice na měření hloubky stupňů
13. Paralelní doraz

2.2 Rozsah dodávky

- Otevřete balení a přístroj opatrně vyjměte z balení.
- Odstraňte obalový materiál a ochrany balení / dopravní pojistky (jsou-li k dispozici).
- Překontrolujte, zda je rozsah dodávky úplný.
- Zkontrolujte přístroj a příslušenství, zda nebyly při přepravě poškozeny.
- Balení si pokud možno uložte až do uplynutí záruční doby.

POZOR

Přístroj a obalový materiál nejsou dětská hračka! Děti si nesmějí hrát s plastovými sáčky, fóliemi a malými díly! Hrozí nebezpečí spolknutí a udušení!

- Elektrický ruční hoblík
- Sáček na zachytávání prachu
- Paralelní doraz
- Klíč na šrouby a matice
- Originální návod k obsluze
- Bezpečnostní pokyny

3. Použití podle účelu určení

Elektrický ruční hoblík je určen na hoblování, drážkování a zkosování hran dřevěných děl.

Stroj smí být používán pouze podle svého účelu určení. Každé další toto překračující použití neodpovídá použití podle účelu určení. Za z toho vyplývající škody nebo zranění všeho druhu ručí uživatel/obsluhující osoba a ne výrobce.

Dbejte prosím na to, že naše přístroje nebyly podle svého účelu určení konstruovány pro živnostenské, řemeslnické nebo průmyslové použití. Nepřebíráme žádné ručení, pokud je přístroj používán v živnostenských, řemeslných nebo průmyslových podnicích a při srovnatelných činnostech.

4. Technická data

Síťové napětí:	230 V~ 50 Hz
Příkon:	750 W
Otáčky chodu naprázdno:	16.500 min ⁻¹
Hloubka třísky:	0-2 mm
Falcovací hloubka:	0-6 mm
Šířka záběru:	82 mm
Třída ochrany:	II /
Hmotnost:	2,9 kg

Hluk a vibrace

Hluk a vibrace změřeny podle normy EN 60745.

Hladina akustického tlaku L_{pA}	87,5 dB(A)
Nejistota K_{pA}	3 dB
Hladina akustického výkonu L_{WA}	98,5 dB(A)
Nejistota K_{WA}	3 dB

Noste ochranu sluchu.

Působení hluku může způsobit ztrátu sluchu.

Hodnoty celkových vibrací (vektorový součet tří směrů) změřeny podle normy EN 60745.

Emisní hodnota vibrací $a_h = 4,189 \text{ m/s}^2$

Nejistota $K = 1,5 \text{ m/s}^2$

Varování!

Uvedená emisní hodnota vibrací byla změřena podle normované zkušební metody a může se měnit v závislosti na druhu a způsobu použití elektrického přístroje, a ve výjimečných případech se může nacházet nad uvedenou hodnotou.

Uvedená emisní hodnota vibrací může být použita ke srovnání jednoho elektrického přístroje s jinými přístroji.

Uvedená emisní hodnota vibrací může být také použita k úvodnímu posouzení negativních vlivů.

Omezte tvorbu hluku a vibrace na minimum!

- Používejte pouze přístroje v bezvadném stavu.
- Pravidelně provádějte údržbu a čištění přístroje.
- Přizpůsobte Váš způsob práce přístroji.
- Nepřetěžujte přístroj.
- V případě potřeby nechte přístroj zkontrolovat.
- Přístroj vypněte, pokud ho nepoužíváte.
- Noste rukavice.

Zbývající rizika

I přesto, že obsluhujete elektrický přístroj podle předpisů, existují vždy zbývající rizika. V souvislosti s konstrukcí a provedením elektrického přístroje se mohou vyskytnout následující nebezpečí:

1. Poškození plic, pokud se nenosí žádná vhodná ochranná maska proti prachu.
2. Poškození sluchu, pokud se nenosí žádná vhodná ochrana sluchu.
3. Poškození zdraví, které je následkem vibrací na ruce a paže, pokud se přístroj používá delší dobu nebo není řádně veden a udržován.

5. Před uvedením do provozu

Před zapnutím se přesvědčte, zda údaje na typovém štítku souhlasí s údaji sítě.

Než začnete na přístroji provádět nastavení, vždy vytáhněte síťovou zástrčku ze zásuvky.

5.1 Nastavení hloubky třísky (obr. 4/pol. 1)

Otáčením nastavovacího knoflíku pro hloubku třísky (1) může být v 0,1 mm krocích nastavena hloubka třísky 0–2 mm.

Otáčení nastavovacího knoflíku pro hloubku třísky (1) ve směru hodinových ručiček: větší hloubka třísky

Otáčení nastavovacího knoflíku pro hloubku třísky (1) proti směru hodinových ručiček: menší hloubka třísky

Po ukončení práce nastavit hloubku třísky tak, aby nůž nevyčníval ven a byl tím chráněn proti poškození. K tomu otočte nastavovací knoflík pro hloubku třísky do polohy „0“.

CZ**5.2 Odsávání hoblin (obr. 5-6)**

Pro optimální odsávání hoblin můžete na elektrický ruční hoblík připojit sáček na zachytávání prachu (2), obsažený v rozsahu dodávky. K tomu nasuňte sáček na zachytávání prachu (2) na otvor vyhazování hoblin (7) elektrického ručního hoblíku. Sáček na zachytávání prachu (2) může být volitelně připojen na levém nebo pravém otvoru vyhazování hoblin (7). Volba mezi otvory vyhazování hoblin (7) se provádí pomocí přepínače (9).

5.3 Paralelní doraz (obr. 7/pol. 13)

Použijte paralelní doraz (13), pokud budete hoblovat paralelně k okrajům obrobku.

Montáž paralelního dorazu (obr. 7)

- Upevněte držák (d) paralelního dorazu pomocí dodaného křížového šroubu (a) na levé straně přístroje.
- Nyní spojte držák (d) se saněmi paralelního dorazu (13).
- Vodicí lišta musí být vyrovnána vždy směrem dolů.
- Nastavte mezi paralelním dorazem a okrajem obrobku potřebnou vzdálenost.
- Díly upevněte pomocí vratového šroubu (b) a křížové matice (c).

6. Obsluha**6.1 Za/vypínač (obr. 8)**

- Elektrický ruční hoblík je vybaven bezpečnostním spínačem na zabránění úrazům.
- Na zapnutí stisknout boční blokovací knoflík (3) a spínací tlačítko.
- Na vypnutí elektrického ručního hoblíku pustit spínací tlačítko (4). Spínací tlačítko (4) se vrátí do výchozí polohy.

6.2 Pracovní pokyny

⚠ Pozor: Elektrický ruční hoblík smí být přibližován k obrobku pouze v zapnutém stavu.

6.2.1 Hoblování ploch

Nastavte požadovanou hloubku třísky. Elektrický ruční hoblík přiložit přední základovou deskou na obrobek určený k opracování a hoblík zapnout. Elektrický ruční hoblík posunovat přes plochu oběma rukama, přitom musí přední a zadní základová deska zcela přiléhat.

Ke konečným úpravám ploch nastavit pouze malou hloubku třísky a plochu několikrát opracovat.

6.2.2 Srážení hran (obr. 9-10)

- Na přední základové desce je zapracována drážka tvaru V (a), s jejíž pomocí můžete hladce hoblovat hrany v úhlu 45°.
- Zapněte přístroj a nechte ho dosáhnout jeho plné rychlosti. Nasadte drážku tvaru V (a) hoblíku v úhlu 45° na hranu obrobku.
- Nyní ved'te elektrický ruční hoblík po délce hrany obrobku.
- Abyste dosáhli kvalitativně dobrého výsledku, měli byste udržovat konstantní rychlost posuvu a polohu úhlu.

6.2.3 Hoblování stupňů (obr. 7/11)

- Za pomoci paralelního dorazu (13) mohou být hoblovány stupně.
- Namontujte paralelní doraz (13) na levé straně přístroje (viz bod 5.3).
- Namontujte hloubkový doraz tak, že upevníte stupnici na měření hloubky stupňů (12) pomocí zajišťovacího šroubu (11) vpředu napravo na krytu hoblíku (viz obr. 11).
- Povolte zajišťovací šroub (11) a umístěte stupnici na měření hloubky stupňů (12) tak, aby byla ukázována požadovaná hloubka stupně. Zajišťovací šroub (11) opět utáhněte.

Šířka stupňů:

Šířka stupňů může být nastavena pomocí paralelního dorazu (13).

Hloubka stupňů:

Doporučujeme nastavit hloubku třísky 2 mm a obrobek tolikrát přehoblovat, až je dosaženo požadované hloubky stupně.

7. Výměna síťového napájecího vedení

Pokud je síťové napájecí vedení poškozeno, musí být nahrazeno výrobcem nebo jeho zákaznickým servisem nebo kvalifikovanou osobou, aby se zabránilo nebezpečím.

8. Čištění, údržba a objednání náhradních dílů

Před všemi čisticími pracemi vytáhněte síťovou zástrčku.

8.1 Čištění

- Udržujte bezpečnostní zařízení, větrací otvory a kryt motoru tak prostě prach a nečistoty, jak jen to je možné. Otřete přístroj čistým hadrem nebo ho profoukněte stlačeným vzduchem při nízkém tlaku.
- Doporučujeme přímo po každém použití přístroj vyčistit.
- Pravidelně přístroj čistěte vlhkým hadrem a trochou mazlavého mýdla. Nepoužívejte žádné čisticí prostředky nebo rozpouštědla, mohlo by dojít k poškození plastových částí přístroje. Dbejte na to, aby se dovnitř přístroje nedostala voda.

8.2 Uhlíkové kartáčky

Při nadměrné tvorbě jisker nechte překontrolovat odborníkem uhlíkové kartáčky. Pozor! Uhlíkové kartáčky smí vyměnit pouze

8.3. Výměna hoblovacích nožů (obr. 12-13)

⚠ Pozor: Před všemi pracemi na stroji vytáhnout síťovou zástrčku ze zásuvky!

Na výměnu hoblovacích nožů potřebujete příložený klíč na šrouby (a).

Elektrický ruční hoblík je osazen dvěma oboustrannými noži z tvrdokovu. Oboustranné nože mají dvě ostří a mohou být otočeny. Díky vodící drážce oboustranných nožů je při výměně zaručeno stejné nastavení výšky. Opatřované, tupé nebo poškozené nože musí být vyměněny.

Oboustranné nože z tvrdokovu nelze nabrousit. Příloženým klíčem na šrouby (a) povolte tři šrouby se šestihrannou hlavou (c) a pomocí kusu dřeva oboustranné nože z tvrdokovu bočně z hřídele hoblíku vysuňte. (viz obr. 12).

Před montáží vyčistěte místo uložení nožů. Montáž nožů se provádí v opačném pořadí. Zkontrolujte, zda hoblovací nůž souhlasí s oběma konci hřídele hoblíku. Vyměňte vždy oba nože, aby byl zaručen rovnoměrný úběr třísky.

⚠ Pozor: Před uvedením elektrického ručního hoblíku do provozu je třeba zkontrolovat správnou montážní polohu a pevnost nožů!

Kontrola správného nastavení (obr. 13)

(8) Přední základová deska (pohyblivá hoblovací botka)
(5) Zadní základová deska (pevná hoblovací botka)

1. Správné nastavení

Výsledek: Hladký ohoblovaný povrch

2. Zářezy v povrchu

Problém: Ostří hoblovacího nože (nebo obou hoblovacích nožů) neprobíhá paralelně k výšce zadní základové desky.

3. Zářezy na začátku hoblované plochy

Problém: Ostří hoblovacího nože (nebo obou hoblovacích nožů) leží pod výškou zadní základové desky.

4. Zářezy na konci hoblované plochy

Problém: Ostří hoblovacího nože (nebo obou hoblovacích nožů) leží nad výškou zadní základové desky.

8.4 Výměna hnacího řemene (obr. 14-15)

- Výměnu řemene by měl provádět kvalifikovaný odborník.
- Hnací řemen (b) musí být vyměněn v tom případě, když je opotřeben.
- Povolte šrouby (a) a odejměte postranní kryt řemene (6).
- Odstraňte opotřebený hnací řemen (b) a vyčistěte obě řemenice (c/d).
- Položte nový hnací řemen na malou řemenici (c) a nasadte řemen za současného otáčení hřídele hoblíku na velkou řemenici (d).
- Dbejte na to, aby podélné drážky hnacího řemene ležely ve vodících drážkách hnacích kol.
- Kryt řemene (6) nasadit a pomocí šroubů (a) upevnit.

8.5 Údržba

Uvnitř přístroje se nevyskytují žádné další, údržbu vyžadující, díly.

8.6 Objednání náhradních dílů:

Při objednávce náhradních dílů je třeba uvést následující údaje:

- Typ přístroje
- Číslo výrobku přístroje
- Identifikační číslo přístroje
- Číslo náhradního dílu požadovaného náhradního dílu

Aktuální ceny a informace naleznete na www.isc-gmbh.info

CZ

9. Likvidace a recyklace

Přístroj je uložen v balení, aby bylo zabráněno poškození při přepravě. Toto balení je surovina a tím znovu použitelné nebo může být dáno zpět do cirkulace surovin.

Přístroj a jeho příslušenství jsou vyrobeny z rozdílných materiálů, jako např. kov a plasty. Defektní součástky odevzdejte k likvidaci zvláštních odpadů. Zeptejte se v odborné prodejně nebo na místním zastupitelství!

10. Skladování

Skladujte přístroj a jeho příslušenství na tmavém, suchém a nezamrzajícím místě a mimo dosah dětí. Optimální teplota skladování leží mezi 5 a 30 °C. Uložte elektrický přístroj v originálním balení.

SK



„Upozornenie - Aby ste znížili riziko poranenia, prečítajte si návod na obsluhu.“



Používajte ochranu sluchu.

Pôsobenie hluku môže spôsobiť poškodenie sluchu.



Používajte ochrannú masku proti prachu.

Prí práci s drevom a inými materiálmi môže vzniknúť zdraviu škodlivý prach. Materiál obsahujúci azbest nesmie byť spracovávaný!



Noste ochranné okuliare.

Iskry vznikajúce pri práci alebo úlomky, triesky a prach vystupujúci z prístroja by mohli viesť k trvalému poškodeniu zraku.

SK**⚠ Pozor!**

Pri používaní prístrojov sa musia dodržiavať príslušné bezpečnostné opatrenia, aby bolo možné zabrániť prípadným zraneniam a vecným škodám. Preto si starostlivo prečítajte tento návod na obsluhu / bezpečnostné pokyny. Následne ich starostlivo uschovajte, aby ste mali vždy k dispozícii potrebné informácie. V prípade, že budete prístroj požívať tretí osobám, prosím odovzdajte im spolu s prístrojom tento návod na obsluhu/ bezpečnostné pokyny. Nepreberáme žiadne ručenie za nehody ani škody, ktoré vzniknú nedodržaním tohto návodu na obsluhu a bezpečnostných pokynov.

1. Bezpečnostné pokyny

Príslušné bezpečnostné pokyny nájdete v priloženej brožúrke.

⚠ VÝSTRAHA!

Prečítajte si všetky bezpečnostné predpisy a pokyny.

Nedostatky pri dodržovaní bezpečnostných predpisov a pokynov môžu mať za následok úraz elektrickým prúdom, vznik požiaru a/alebo ťažké poranenia.

Všetky bezpečnostné predpisy a pokyny si odložte pre budúce použitie.

2. Popis prístroja a objem dodávky (obr. 1/2/3)**2.1 Popis prístroja**

1. Nastavovacia skrutka pre hĺbku triesky
2. Vrečko na zachytávanie prachu
3. Blokovanie zapnutia
4. Vypínač zap/vyp
5. Zadná základná doska
6. Kryt remeňa
7. Vyhadzovanie triesok
8. Predná základná doska
9. Prepínač vyhadzovania triesok
10. Sieťový kábel
11. Krídlová skrutka pre meradlo hĺbky stupňov
12. Meradlo hĺbky stupňov
13. Paralelný doraz

2.2 Obsah dodávky

- Otvorte balenie a opatrne vyberte prístroj von z balenia.
- Odstráňte obalový materiál ako aj obalové/transportné poistky (pokiaľ sú obsiahnuté).
- Skontrolujte, či obsah dodávky kompletný.
- Skontrolujte, či nedošlo k poškodeniu prístroja a príslušenstva transportom.
- Pokiaľ možno, uschovajte si obal až do konca záručnej doby.

POZOR

Prístroj a obalový materiál nie sú hračky! Deti sa nesmú hrať s plastovými vreckami, fóliami ani malými dielmi! Hrozí nebezpečenstvo prehnutia a udusenia!

- Elektrický ručný hoblík
- Vrečko na zachytávanie prachu
- Paralelný doraz
- Skrutkovací kľúč
- Originálny návod na obsluhu
- Bezpečnostné predpisy


3. Správne použitie prístroja

Elektrický ručný hoblík je určený na hobľovanie, drážkovanie a skosenie hrán dreveného materiálu.

Prístroj smie byť použitý len na ten účel, na ktorý bol určený. Každé iné odlišné použitie prístroja sa považuje za nespĺňajúce účel použitia. Za škody alebo zranenia akéhokoľvek druhu spôsobené nesprávnym používaním ručí používateľ / obsluhujúca osoba, nie však výrobca.

Prosím zohľadnite skutočnosť, že správny spôsob prevádzky našich prístrojov nie je na profesionálne, remeselnícke ani priemyselné použitie. Nepreberáme žiadne záručné ručenie, ak sa prístroj bude používať v profesionálnych, remeselníckych alebo priemyselných prevádzkach ako aj na činnosti rovnocenné s takýmto použitím.

4. Technické údaje

Sieťové napätie:	230 V~ 50 Hz
Príkon:	750 W
Voľnobežné otáčky:	16.500 min ⁻¹
Hĺbka triesky:	0 - 2 mm
Hĺbka drážky:	0 - 6 mm
Šírka hobľovania:	82 mm
Trieda ochrany:	II / 
Hmotnosť:	2,9 kg

Hlučnosť a vibrácie

Hodnoty hlučnosti a vibrácií boli merané podľa európskej normy EN 60745.

Hladina akustického tlaku L_{pA}	87,5 dB (A)
Nepresnosť K_{pA}	3 dB
Hladina akustického výkonu L_{WA}	98,5 dB (A)
Nepresnosť K_{WA}	3 dB

Používajte ochranu sluchu.

Pôsobenie hluku môže spôsobiť poškodenie sluchu.

Celkové hodnoty vibrácií (súčet vektorov troch smerov) stanovené v súlade s EN 60745.

Hodnota emisií vibrácií $a_h = 4,189 \text{ m/s}^2$
 Nepresnosť $K = 1,5 \text{ m/s}^2$

Výstraha!

Uvedená emisná hodnota vibrácií bola nameraná podľa normovaného skúšobného postupu a môže sa meniť v závislosti od druhu a spôsobu použitia elektrického náradia a vo výnimočných prípadoch sa môže nachádzať nad uvedenou hodnotou.

Uvedená emisná hodnota vibrácií sa môže použiť za účelom porovnania elektrického prístroja s inými prístrojmi.

Uvedená emisná hodnota vibrácií sa môže taktiež použiť za účelom východiskového posúdenia vplyvov.

Obmedzte tvorbu hluku a vibrácií na minimum!

- Používajte len prístroje v bezchybnom stave.
- Pravidelne vykonávajte údržbu a čistenie prístroja.
- Prispôbte spôsob práce prístroju.
- Prístroj nepreťažujte.
- V prípade potreby nechajte prístroj skontrolovať.
- Prístroj vypnite, pokiaľ ho nepoužívate.
- Používajte rukavice.

Zvyškové riziká

Aj napriek tomu, že budete elektrický prístroj obsluhovať podľa predpisov, budú existovať zvyškové riziká. V súvislosti s konštrukciou a vyhotovením elektrického prístroja môže dôjsť k výskytu týchto nebezpečenstiev:

1. Poškodenie pľúc, pokiaľ sa nenosi žiadna vhodná ochranná maska proti prachu.
2. Poškodenie sluchu, pokiaľ sa nenosi žiadna vhodná ochrana sluchu.
3. Poškodenie zdravia, ktoré je následkom vibrácie rúk a ramien, pokiaľ sa prístroj bude používať dlhšiu dobu alebo sa nevedie a neudržiava správny spôsobom.

5. Pred uvedením do prevádzky

Presvedčte sa pred zapojením prístroja do siete o tom, či údaje na typovom štítku prístroja súhlasia s údajmi elektrickej siete.

Skôr než začnete na prístroji robiť akékoľvek nastavenia, vytiahnite zo siete elektrický kábel.

5.1 Nastavenie hĺbky triesok (obr. 4/pol. 1)

Otáčaním nastavovacej skrutky pre hĺbku triesok (1) sa dá hĺbka triesok nastavovať v 0,1 mm krokoch od 0 - 2 mm.

Otáčanie nastavovacej skrutky pre hĺbku triesok (1) v smere hodinových ručičiek: väčšia hĺbka triesok

Otáčanie nastavovacej skrutky pre hĺbku triesok (1) proti smeru hodinových ručičiek: menšia hĺbka triesok

Po ukončení práce sa musí nastaviť hĺbka triesky tak, aby boli nože zasunuté a tým pádom chránené proti poškodeniu. Otočte k tomu nastavovaciu skrutku pre hĺbku triesok do polohy „0“.

SK**5.2 Odsávanie triesok (obr. 5 - 6)**

Pre optimálne odsávanie triesok môžete na elektrický ručný hoblík pripojiť vrecko na zachytávanie prachu (2), ktoré je súčasťou objemu dodávky. Zasuňte vrecko na zachytávanie prachu (2) do otvoru vyhadzovania triesok (7) elektrického ručného hoblíka. Vrecko na zachytávanie prachu (2) sa môže napojiť voľiteľne buď na ľavom alebo pravom otvore vyhadzovania triesok (7). Výber medzi otvormi vyhadzovania triesok (7) sa uskutočňuje pomocou prepínača (9).

5.3 Paralelný doraz (obr. 7/pol. 13)

Používajte paralelný doraz (13) v tom prípade, keď chcete hoblívať rovnoobežne s okrajom obrábaného materiálu.

Montáž paralelného dorazu (obr. 7)

- Upevnite držiak (d) paralelného dorazu pomocou priloženej krídlovej skrutky (a) na ľavej strane prístroja.
- Spojte teraz pripavený držiak (d) so saňami paralelného dorazu (13).
- Vodiaca lišta musí byť vždy nasmerovaná smerom nadol.
- Nastavte potrebný odstup medzi paralelným dorazom a okrajom obrobku.
- Upevnite diely pomocou uzatváracej skrutky (b) a krídlovej matice (c).

6. Obsluha**6.1 Vypínač zap/vyp (obr. 8)**

- Elektrický ručný hoblík je vybavený bezpečnostným vypínačom na zabránenie nehodám.
- Zapnutie sa uskutočňuje stlačením postranného blokovacieho tlačidla (3) a vypínača.
- Vypnutie elektrického hoblíka sa uskutočňuje pustením vypínacieho tlačidla (4). Vypínacie tlačidlo (4) vyskočí znovu do východzej polohy.

6.2 Pracovné pokyny

⚠ Pozor: Elektrický ručný hoblík môže byť priložený k obrobku len v zapnutom stave.

6.2.1 Hobľovanie plôch

Nastavte hoblík na požadovanú hĺbku triesky. Elektrický ručný hoblík nasadíte prednou základnou doskou na spracovávaný drevený obrobok a potom hoblík zapnete. Elektrický ručný hoblík posúvajte pomocou oboch rúk po ploche, pričom musí predná a zadná základná doska celkom priliehať na povrchu.

Na dokončovacie opracovanie plôch nastavíte len veľmi malú hĺbku triesky a plochu niekoľkokrát opracovať.

6.2.2 Zrážanie hrán (obr. 9 - 10)

- Na prednej základnej doske je zapracovaná V-drážka (a), pomocou ktorej môžete hladko hoblívať hrany v uhle 45°.
- Zapnite prístroj a nechajte ho dosiahnuť plnú rýchlosť. Nasadíte V-drážku (a) hoblíka v 45° uhle na hranu obrobku.
- Ved'te elektrický hoblík pozdĺž hrany obrobku.
- Na dosiahnutie kvalitatívne dobrého výsledku by ste mali dodržiavať konštantnú rýchlosť posuvu a polohu uhlu.

6.2.3 Hobľovanie stupňov (obr. 7/11)

- Pomocou paralelného dorazu (13) môžete hoblívať taktiež stupne.
- Namontujte paralelný doraz (13) na ľavej strane prístroja (pozri bod 5.3)
- Namontujte hĺbkový doraz, pričom meradlo hĺbky stupňov (12) upevnite pomocou aretačnej skrutky (11) vpredu vpravo na kryte hoblíka (pozri obr. 11).
- Povoľte aretačnú skrutku (11) a dajte meradlo hĺbky stupňov (12) do polohy tak, aby sa zobrazila požadovaná hĺbka stupňov. Aretačnú skrutku (11) znovu pevne dotiahnite.

Šírka stupňov:

Šírka stupňov sa môže nastaviť pomocou paralelného dorazu (13).

Hĺbka stupňov:

Odporúčame, aby ste nastavili hĺbku triesky na 2 mm, pričom hoblíte obrobok tak dlho, až kým nedosiahnete požadovanú hĺbku stupňa.

7. Výmena sieťového prípojného vedenia

V prípade poškodenia sieťového prípojného vedenia prístroja sa musí vedenie vymeniť výrobcom alebo jeho zákazníckym zastúpením alebo podobne kvalifikovanou osobou, aby sa zabránilo rizikám.

8. Čistenie, údržba a objednanie náhradných dielov

Pred všetkými údržbovými a čistiacimi prácami vytiahnite kábel zo siete.

8.1 Čistenie

- Udržujte ochranné zariadenia, vzduchové otvory a ebo ho vyčistíte vyfúkaním stlačeným vzduchom pri nastavení na nízky tlak.
- Odporúčame, aby ste prístroj čistili spravidla vždy po každom použití.
- Čistite prístroj pravidelne pomocou vlhkej utierky aostriedky alebo riedidla; tieto prostriedky by mohli napadnúť umelohmotné diely prístroja. Dbajte na to, aby sa do vnútra prístroja nedostala voda.

8.2 Uhlíkové kefky

Pri nadmernej tvorbe iskier nechajte uhlíkové kefky na prístroji skontrolovať odborným elektrikom.

Pozor! Uhlíkové kefky smú byť vymieňané len odborným elektrikárom.

8.3. Výmena hobľovacieho noža (obr. 12 - 13)

⚠ Pozor: Pred všetkými úpravami na prístroji vytiahnuť elektrický kábel zo zásuvky!

Na výmenu hobľovacieho noža potrebujete priložený skrutkovač (a).

Elektrický ručný hoblík je vybavený dvoma tvrdokovovými otočnými nožmi. Otočné nože majú dve ostria a môžu byť otočené. Vďaka vodiacej drážke pre otočné nože sa pri výmene zaručuje rovnaké výškové nastavenie. Opotrebené, tupé alebo poškodené nože musia byť vymenené.

Tvrdokovové otočné nože nie je možné dodatočne nabrusiť.

Uvoľnite tri šesťhranné skrutky (c) pomocou priloženého skrutkovacieho kľúča (a) a posuňte tvrdokovový otočný nôž postranne pomocou kusu dreva von z hobľovacieho hriadeľa. (pozri obr. 12).

Pred montážou vyčistite usadenie nožov na hriadeľ. Montáž nožov sa uskutočňuje v opačnom poradí. Postarajte sa o to, aby boli hobľovacie nože na oboch koncoch zarovnané s hobľovacím hriadeľom. Vymeňte vždy obojstranne nože, aby ste tak zabezpečili rovnomerné oddeľovanie triesok.

⚠ Pozor: Pred uvedením elektrického ručného hoblíka do prevádzky sa musí skontrolovať, či sú nože zabudované v správnej polohe a pevne sedia.

Kontrola správneho nastavenia (obr. 13)

- (8) Predná základná doska (pohyblivá hoblíková noha)
- (5) Zadná základná doska (pevná hoblíková noha)

1. Správne nastavenie

Výsledok: Hladký hobľovaný povrch

2. Ryhy v povrchu

Problém: Ostrie hobľovacieho noža (alebo oboch hobľovacích nožov) nie je rovnobežné k výške zadnej základnej dosky.

3. Drážky na začiatku hobľovanej plochy

Problém: Ostrie hobľovacieho noža (alebo oboch hobľovacích nožov) sa nachádza pod výškou zadnej základnej dosky.

4. Drážky na konci hobľovanej plochy

Problém: Ostrie hobľovacieho noža (alebo oboch hobľovacích nožov) sa nachádza nad výškou zadnej základnej dosky.

8.4 Výmena hnacieho remeňa (obr. 14 - 15)

- Výmenu remeňa by mal vykonať kvalifikovaný odborný pracovník.
- Hnací remeň (b) sa musí vymeniť, ak je opotrebovaný.
- Uvoľnite skrutky (a) a odoberte postranné kryty remeňa (6).
- Odstráňte opotrebovaný hnací remeň (b) a vyčistite obojstranne kotúče (c/d).
- Zložte nový hnací remeň na malý remeňový kotúč (c) a natiahnite hnací remeň na veľký remeňový kotúč (d), pričom zároveň otáčajte hobľovacím hriadeľom.
- Dbajte na to, aby ležali pozdĺžne ryhy hnacieho remeňa vo vodiacich drážkach hnacích kolies.
- Kryt remeňa (6) nasadte a pripevnite skrutkami (a).

8.5 Údržba

Vo vnútri prístroja sa nenachádzajú žiadne ďalšie diely vyžadujúce údržbu.

SK

8.6 Objednávanie náhradných dielov:

Pri objednávaní náhradných dielov je potrebné uviesť nasledovné údaje;

- Typ prístroja
- Výrobné číslo prístroja
- Identifikačné číslo prístroja
- Číslo potrebného náhradného dielu

Aktuálne ceny a informácie nájdete na stránke www.isc-gmbh.info

9. Likvidácia a recyklácia

Prístroj sa nachádza v obale za účelom zabránenia poškodeniu pri transporte. Tento obal je vyrobený zo suroviny a tým pádom je ho možné znovu použiť alebo sa môže dať do zberu na recykláciu surovín. Prístroj a jeho príslušenstvo sa skladajú z rôznych materiálov, ako sú napr. kovy a plasty. Poškodené súčiastky odovzdajte na vhodnú likvidáciu špeciálneho odpadu. Informujte sa v odbornej predajni alebo na miestnych úradoch!

10. Skladovanie

Skladujte prístroj a jeho príslušenstvo na tmavom, suchom a nezamrzajúcom mieste mimo dosahu detí. Optimálna teplota pre skladovanie je medzi 5 až 30 °C. Skladujte tento elektrický prístroj v originálnom balení.

ISC GmbH · Eschenstraße 6 · D-94405 Landau/lsar



Konformitätserklärung

- | | |
|--|--|
| <ul style="list-style-type: none"> Ⓔ erklårt folgende Konformität gemäß EU-Richtlinie und Normen für Artikel Ⓕ explains the following conformity according to EU directives and norms for the following product Ⓖ déclare la conformité suivante selon la directive CE et les normes concernant l'article Ⓖ dichiara la seguente conformità secondo la direttiva UE e le norme per l'articolo Ⓕ verklaart de volgende overeenstemming conform EU richtlijn en normen voor het product Ⓖ declara la siguiente conformidad a tenor de la directiva y normas de la UE para el artículo Ⓖ declara a seguinte conformidade, de acordo com a directiva CE e normas para o artigo Ⓕ attesterer følgende overensstemmelse i medfør af EU-direktiv samt standarder for artiklet Ⓖ förklarar följande överensstämmelse enl. EU-direktiv och standarder för artikeln Ⓕ vakuuttaa, että tuote täyttää EU-direktiivin ja standardien vaatimukset Ⓖ tõendab toote vastavust EL direktiivile ja standarditele Ⓕ vydává následující prohlášení o shodě podle směrnice EU a norem pro výrobek Ⓕ potvrjuje sledeću skladnost s smernico EU in standardi za izdelek Ⓕ vydáva nasledujúce prehlásenie o zhode podľa smernice EÚ a noriem pre výrobok Ⓕ a cikkekhöz az EU-irányvonal és Normák szerint a következő konformitást jelemti ki | <ul style="list-style-type: none"> Ⓔ deklaruje zgodność wymienionego poniżej artykułu z następującymi normami na podstawie dyrektywy WE. Ⓕ декларира съответното съответствие съгласно Директива на ЕС и норми за артикул Ⓕ raskaidro šādu atbilstību ES direktīvai un standartiem Ⓕ apibūdina šī attikuma EU reikalavimus ir prekės normoms Ⓕ deklarā următoarea conformitate conform directivei UE și normelor pentru articolul Ⓕ δηλώνει την ακόλουθη συμμόρφωση σύμφωνα με την Οδηγία ΕΚ και τα πρότυπα για το προϊόν Ⓕ potvrđuje sljedeću usklađenost prema smjernicama EU i normama za artikl Ⓕ potvrđuje sljedeću usklađenost prema smjernicama EU i normama za artikl Ⓕ potvrđuje sledeću usklađenost prema smernicama EZ i normama za artikla Ⓕ следующим удостоверяется, что следующие продукты соответствуют директивам и нормам ЕС Ⓕ проголошує про зазначену нижче відповідність виробу директивам та стандартам ЄС на виріб Ⓕ ja izjavuva slednata soobraznost согласно EУ-директивата и нормите за артикли Ⓕ Ūrūnū ile ilgili AB direktīfieri ve normān gereģince aģaģida aģiklanān uģunlūģu belirir Ⓕ erklærer følgende samsvar i henhold til EU-direktiv og standarder for artikkel Ⓕ Lýsir uppfyllingu EU-reglna og annarra staðla vöru |
|--|--|

Elektro-Handhobel BT-PL 750 (Einhell)

- | | |
|---|--|
| <input type="checkbox"/> 87/404/EC_2009/105/EC | <input checked="" type="checkbox"/> 2006/42/EC |
| <input type="checkbox"/> 2005/32/EC_2009/125/EC | <input type="checkbox"/> Annex IV
Notified Body No.:
Reg. No.: |
| <input type="checkbox"/> 2006/95/EC | |
| <input type="checkbox"/> 2006/28/EC | |
| <input checked="" type="checkbox"/> 2004/108/EC | <input type="checkbox"/> 2000/14/EC_2005/88/EC |
| <input type="checkbox"/> 2004/22/EC | <input type="checkbox"/> Annex V |
| <input type="checkbox"/> 1999/5/EC | <input type="checkbox"/> Annex VI
Noise: measured L _{WA} = dB (A); guaranteed L _{WA} = dB (A)
P = KW; L/D = cm
Notified Body: |
| <input type="checkbox"/> 97/23/EC | |
| <input type="checkbox"/> 90/396/EC_2009/142/EC | <input type="checkbox"/> 2004/26/EC
Emission No.: |
| <input type="checkbox"/> 89/686/EC_96/58/EC | |

Standard references: EN 60745-1; EN 60745-2-14; EN 55014-1; EN 55014-2;
EN 61000-3-2; EN 61000-3-3

Landau/lsar, den 03.11.2010

[Signature]
Weichselgartner/General-Manager

[Signature]
Unger/Product-Management

First CE: 07
Art.-No.: 43.452.61 I.-No.: 11020
Subject to change without notice

Archive-File/Record: 4345265-12-4155050-10
Documents registrar: Georg Riedel
Wiesenweg 22, D-94405 Landau/lsar



⑤ Nur für EU-Länder

Werfen Sie Elektrowerkzeuge nicht in den Hausmüll!

Gemäß europäischer Richtlinie 2002/96/EG über Elektro- und Elektronik-Altgeräte und Umsetzung in nationales Recht müssen verbrauchte Elektrowerkzeuge getrennt gesammelt werden und einer umweltgerechten Wiederverwertung zugeführt werden.

Recycling-Alternative zur Rücksendeaufforderung:

Der Eigentümer des Elektrogerätes ist alternativ anstelle Rücksendung zur Mitwirkung bei der sachgerechten Verwertung im Falle der Eigentumsaufgabe verpflichtet. Das Altgerät kann hierfür auch einer Rücknahmestelle überlassen werden, die eine Beseitigung im Sinne der nationalen Kreislaufwirtschafts- und Abfallgesetze durchführt. Nicht betroffen sind den Altgeräten beigelegte Zubehörteile und Hilfsmittel ohne Elektrobestandteile.

⑥ Samo za dežele članice EU:

Ne mečite električnega orodja med hišne odpadke.

V skladu z evropsko smernico 2002/96/EG o starih električnih in elektronskih aparatih in uporabo državnih zakonov je potrebno električna orodja zbirati ločeno in odstranjevati v namen reciklaže v skladu s predpisi o varovanju okolja.

Reciklažna alternativa za poziv za vračanje:

Lastnik električnega aparata je namesto vračanja aparata dolžan sodelovati pri pravilnem recikliranju v primeru odpovedi lastništva aparata. Stari aparat se lahko v ta namen preda tudi na prevzemnem mestu, katero izvaja odstranjevanje v smislu državnega zakona o ravnanju z odpadki. To se ne nanaša na starim aparatom priloženih delov pribora in pripomočkov brez električnih sestavnih delov.

⑦ Csak EU-országok

Ne dobja az elektromos szerszamokat a házi hulladék közé.

A villamos készülékekkel és elektromos-öregkészülékekkel kapcsolatos 2002/96/EG-i európai irányvonalaknak valamint ezeknek a nemzeti jogban történő realizálásának megfelelően az elhasznált villamos szerszámokat külön kell gyűjteni és egy környezetbarát újraértékesítéshez juttatni.

Újrahasznosítás-alternatíva a visszaküldési felhíváshoz:

Az elektromos készülék tulajdonosa kötelezve van, a tulajdon feladása esetében, a visszaküldés helyett alternatív egy szakszerű értékesítésre. Ehhez az öreg készüléket egy visszavevő helynek lehet átengedni, amely a nemzetközi iparkörfolyamat és hulladéktörvény értelmében elvégzi a megsemmisítést. Ez nem érinti az öreg készülékekhez mellékelt villamosalkatrészek nélküli tartozékrészeket és segítőeszközöket.

☞ Samo za zemlje Evropske zajednice

☞ Elektroalate ne bacajte u kućno smeće.

U skladu s europskom odredbom 2002/96/EG o starim električnim i elektroničkim uređajima i njezinom primjenom u okviru državnog prava, istrošeni elektroalati moraju se odvojeno sakupiti i zbrinuti na ekološki način u svrhu recikliranja.

Alternativa s recikliranjem u odnosu na zahtjev za povrat uređaja:

Vlasnik elektro-uređaja alternativno je obavezan da umjesto povrata robe u slučaju odricanja vlasništva sudjeluje u stručnom zbrinjavanju elektro-uređaja. Stari uređaj može se u tu svrhu prepustiti i stanicu za preuzimanje rabljenih uređaja koja će provesti uklanjanje u smislu državnog zakona o recikliranju i otpadu. Zakonom nisu obuhvaćeni dijelovi pribora ugrađeni u stare uređaje i pomoćni materijali bez električnih elemenata.

☞ Samo za zemlje EU

Ne bacajte elektro-alate u kućno smeće!

Shodno evropskoj smernici 2002/96/EG o starim električnim i elektronskim uređajima i primeni državnog prava, istrošeni elektro-alati mora da se odvojeno sakupe i eliminišu na ekološki primeren način u stanici za recikliranje.

Alternativa recikliranju prema zahtevima za povrat uređaja:

Vlasnik elektro-uređaja alternativno je obavezan da umjesto povrata robe u slučaju predaje vlasništva učestvuje u stručnom eliminisanju elektro-uređaja. Stari uređaj može da se u tu svrhu prepusti i stanici za preuzimanje rabljenih uređaja koja će provesti odstranjivanje u smislu državnog zakona o reciklaži i otpadu. Zakonom nisu obuhvaćeni delovi pribora ugrađeni u stare uređaje i pomoćni materijali bez električnih elemenata.

☞ Pouze pro členské země EU

Nedávejte elektrické nářadí do domácího odpadu.

Podle Evropské směrnice 2002/96/EG o starých elektrických a elektronických přístrojích (WEEE) a podle národního práva musí být použité elektrické nářadí odděleně skladováno a odevzdáno k ekologické recyklaci.

Alternativa recyklace k zaslání zpět:

Vlastník elektrického přístroje je alternativně namísto zaslání zpět povinen ke spolupráci při odborné recyklaci v případě, že se rozhodne přístroj zlikvidovat. Starý přístroj může být v tomto případě také odevzdán do sběrný, která provede likvidaci ve smyslu národního zákona o hospodářském koloběhu a zákona o odpadech. Toto neplatí pro ke starým přístrojům přiložené části příslušenství a pomocné prostředky bez elektrických součástí.

☞ Len pre krajiny EÚ

Neodstraňujte elektrické prístroje ako domový odpad.

Podľa Európskej smernice 2002/96/ES o odpade z elektrických a elektronických zariadení (OEEZ) a v súlade s národnými právnymi predpismi sa musia použité elektronické prístroje odovzdať do triedeného zberu a musí sa zabezpečiť špecifické spracovanie a recyklácia.

Recyklačná alternatíva k výzve na spätný odber výrobku:

Vlastník elektrického prístroja je alternatívne namiesto spätnej zásielky povinný spolupracovať pri riadnej recyklácii prístroja voj môže byť za týmto účelom taktiež prenechaný zbernému miestu, ktoré vykoná odstránenie v zmysle národného zákona o recyklácii a ckých komponentov.

④
Der Nachdruck oder sonstige Vervielfältigung von Dokumentation und Begleitpapieren der Produkte, auch auszugsweise ist nur mit ausdrücklicher Zustimmung der ISC GmbH zulässig.

④
Ponatis ali druge vrste razmnoževanje dokumentacije in spremljajočih dokumentov proizvodov proizvajalca, tudi v izvečkih, je dovoljeno samo z izrecnim soglasjem firme ISC GmbH.

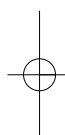
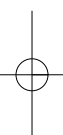
④
Az termék dokumentációjának és kísérő okmányainak az utánnymása és sokszorosítása, kivonatossal is csak az ISC GmbH kifejezett beleegyezésével engedélyezett.

④
Naknadno tiskanje ili slična umnožavanja dokumentacije i pratećih papira ovih proizvoda, čak i djelomično kopiranje, moguće je samo uz izričito dopuštenje tvrtke ISC GmbH.

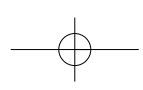
④
Potpuno ili delimično štampanje ili umnožavanje dokumentacije i službenih papira koji su priloženi proizvodu dozvoljeno je samo uz izričitu saglasnost firme ISC GmbH.

④
Dotisk nebo jiné rozmnožování dokumentace a průvodních dokumentů výrobků, také pouze výňatků, je přípustné výhradně se souhlasem firmy ISC GmbH.

④
Kopírovanie alebo iné rozmnožovanie dokumentácie a sprievodných podkladov produktov, a to aj čiastočné, je prípustné len s výslovným povolením spoločnosti ISC GmbH.



- Ⓢ Technische Änderungen vorbehalten
- Ⓢ Tehnične spremembe pridržane.
- Ⓢ Technikai változások jogát fenntartva
- Ⓢ Zadržavamo pravo na tehnične izmjene.
- Ⓢ Zadržavamo pravo na tehničke promene
- Ⓢ Technické změny vyhrazeny
- Ⓢ Technické změny vyhradené



SLO GARANCIJSKI LIST

Spoštovana stranka!

Naši proizvodi podležajo strogi kontroli kakovosti. Če ta naprava kljub temu ne bi delovala brezhibno, to zelo obžalujemo in Vas prosimo, da se obrnete na našo servisno službo na naslov, ki je naveden spodaj na tem garancijskem listu. Z veseljem smo Vam na voljo tudi telefonsko na navedeno servisno klično številko. Za uveljavljanje garancijskih zahtevkov velja sledeče:

1. Le-ti garancijski pogoji urejajo dodatne garancijske storitve. Vaši zakonski garancijski zahtevki ostanejo s to garancijo nespremenjeni. Naše garancijske storitve so za Vas brezplačne.
2. Garancijske storitve obsegajo izključno samo pomanjkljivosti zaradi napak v materialih in izdelavi in so omejene na odpravo takšnih pomanjkljivosti oziroma na zamenjavo naprave. Prosimo, da upoštevate, da naše naprave niso konstruirane za uporabo v obrtništvu ali industriji. Garancijska pogodba zato ne pride v poštev, če se naprava uporablja v obrtništvu ali v industrijskih obratih ali v podobnih dejavnostih. Poleg tega ne obsega naša garancija nadomestil za transportne poškodbe, škodo zaradi neupoštevanja navodil za montažo ali zaradi nestrokovne inštalacije, neupoštevanja navodil za uporabo (kot n. pr. priklop na napačno omrežno napetost ali vrsto toka), pretirana ali nepravilna uporaba (wkot n.pr. preobremenitev naprave ali uporaba nedovoljenih orodij ali pribora), neupoštevanje predpisov za vzdrževanje in varnostnih predpisov, vstop tujih predmetov v napravo (kot n.pr. pesek, kamenje ali prah), uporaba sile ali tuji vplivi (kot n.pr. poškodbe zaradi padca naprave) ter običajna obraba naprave zaradi uporabe. To velja še posebej za akumulatorje, za katere vendarle dajemo garancijski rok 12 mesecev.

Veljavnost garancijskih zahtevkov ugasne, če so bili na npravi že izvajani posegi.
3. Garancijska doba znaša 2 leti in začne teči z dnem nakupa naprave. Garancijske zahtevke morate uveljavljati pred potekom garancijske dobe v vseh tednih potem ko ste ugotovili napako. Uveljavljanje garancijskih zahtevkov po poteku garancijske dobe je izključeno. Popravilo ali zamenjava naprave ne privede do podaljšanja garancijske dobe, niti se ne postavi nova garancijska doba zaradi takšnih storitev ali zaradi eventualno vgrajenih nadomestnih delov. To velja tudi za servisne storitve na licu mesta.
4. Za uveljavljanje Vašega garancijskega zahtevka nam pošljite pokvarjeno napravo brez poštnine na spodaj navedeni naslov. Priložite original računa ob nakupu ali drugo potrdilo kot dokazilo o nakupu z datumom nakupa. Zato prosimo, da dobro shranite račun kot dokazilo o nakupu! Prosimo, da nam po možnosti natančno opišete vzroke reklamacije. Če napaka izpolnjuje naše garancijske pogoje, boste nemudoma dobili nazaj popravljeno ali novo napravo.

Seveda bomo proti plačilu stroškov odpravili tudi napake na napravi, katere ne spadajo v obseg garancije ali jih garancija več ne zajema. V takšnem primeru prosimo, da pošljete napravo na naslov naše servisne službe.

GARANCIAOKMÁNY

Tisztelt Vevő,

termékeink szigorú minőségi kontroll alá vannak vetve. Ha ez a készülék mégis egyszer nem működne kifogástalanul, akkor azt nagyon sajnáljuk és kérjük Önt forduljon a szervizszolgáltatásunkhoz amely ebben a garanciaártyában megadott cím alatt található. Szívesen állunk a rendelkezésére telefonon is, az alul megadott szervizszám alatt. A garanciaigények érvényesítésére a következők érvényesek:

1. Ezek a garanciafeltételek szabályozzák a kiegészítő garanciateljesítményeket. A jogi szavatossági igények, ez a garancia által nincsennek érintve. A garanciateljesítményünk az Ön számára ingyenes.
2. A garanciafeltétel csak kizárólagosan olyan hibákra terjed ki, amelyek anyag- vagy gyártási hibákra visszavezethetőek és ezeknek a hibáknak a kiküszöbölésére ill. a készülék kicserélésére van korlátozva. Kérjük vegye figyelembe, hogy a készülékeink a meghatározásuk szerint nem kisipari, kézműipari vagy ipari üzemek területén történő bevetésre lettek tervezve. Ezért a garanciaszerződés nem jön létre, ha a készülék kisipari, kézműipari vagy ipari üzemek területén valamint egyenértékű tevékenységek területén van használva. Továbbá a következő kárpótlási teljesítmények mint a szállítási károkért, károkért amelyek az összeszerelési utasítás figyelmen kívül hagyása vagy amelyek a nem szakszerű felszerelés, a használati utasítás figyelmen kívül hagyása (mint például egy rossz hálózati feszültségre vagy áramfajtára való rákapcsolás), visszaélés szakszerű vagy nem szakszerű használatok (mint például a készülék túlterhelése vagy nem engedélyezett betétszerszámok vagy tartozékok), a karbantartási és biztonsági határokat figyelmen kívül hatása, idegen testek behatolása a készülékbe (mint például homok, kövek vagy por) erőszakbehatolás vagy idegen behatások (mint például leejtés általi károk) úgymint a használat általi, szokásos kopások által keletkező károk ki vannak zárva. Ez különösen azokra az akkukra érvényes, amelyekre még egy 12 hónapos garanciaidőt nyújtunk.

A készüléken történő előzetes belenyúlás esetén elveszítődik a garanciajogosultság.
3. A garanciaidő érvényessége 2 év és a készülék vásárlási időpontjával kezdődik. A garanciaigények a garanciaidő lejárása előtt, két héten belül érvényesíteni kell, miután felismerte a hibát. A garanciajog érvényesítése a garancia idő lejárása után ki van zárva. A készülék kicserélése vagy megjavítása nem vezet a garancia időtartamának a meghosszabításához se nem vezet ez a teljesítmény a készülék vagy az esetleg beépített pótalkatrészek egy új garanciaidőtartamhoz. Ez egy helyszíni szerviz esetében is érvényes.
4. A garanciajog érvényesítéséhez kérjük küldje a defekt készüléket bérmentesen a lent megadott címre. Mellékelje a vásárlási nyugtát eredetiben vagy egyéb módon levő bizonylatot a vásárlás keltéről. Kérjük őrizze ezért jól meg a pénztári cédulát mind bizonyítékot! Kérjük írja le lehetőleg pontosan a reklamáció okát. Ha a defekt a garanciateljesítményünk keretén belül van, akkor kap azonnal egy megjavított vagy egy új készüléket vissza.

Magától érthetődő, hogy a költségek megtérítése ellenében szívesen megjavítsuk azokat a készülékeken levő defekteket amelyek a garancia terjedelme nem vagy már nem érinti. Ehhez küldje kérjük a készüléket a szervicimünkre.

 **JAMSTVENI LIST****Poštovani kupče,**

naši proizvodi podliježu strogoj kontroli kvalitete. Žao nam je ako bi ipak došlo do toga da uređaj ne funkcionira besprijekorno i zamolili bismo Vas da se u tom slučaju obratite na adresu naše servisne službe navedenu ispod ovog jamstva. Također smo Vam na raspolaganju na dolje navedenom telefonskom broju servisne službe. Za traženje jamstvenog zahtjeva vrijedi sljedeće:

1. Ovi jamstveni uvjeti reguliraju dodatne jamstvene usluge. Ovo jamstvo ne zadiru u Vaše zakonsko pravo zahtjeva za ostvarenje jamstvenih usluga. Realizacija jamstvenih usluga je besplatna.
2. Jamstvena usluga obuhvaća isključivo nedostatke nastale zbog greške na materijalu ili tijekom proizvodnje i ograničen je na uklanjanje tih nedostataka odnosno zamjenu uređaja. Molimo da obratite pažnju na to da naši uređaji nisu konstruirani za korištenje u komercijalne svrhe niti u obrtu i industriji. Prema tome, ugovor o jamstvu ne može se ostvariti ako se uređaj koristi u obrtničkim ili industrijskim pogonima kao i u sličnim djelatnostima. Nadalje su iz jamstva isključene usluge zamjene proizvoda u slučaju transportnih oštećenja, šteta zbog nepridržavanja uputa za montažu ili zbog nestručne instalacije, nepridržavanja uputa za uporabu (kao npr. zbog priključka na pogrešni mrežni napon ili vrstu struje), zbog zlorababa ili nestručnih primjena (kao npr. preopterećenje uređaja ili korištenje nedopuštenih alata ili pribora), u slučaju nepridržavanja uputa za održavanje i sigurnosnih odredbi, zbog prodiranja stranih tijela u uređaj (npr. pijeska, kamenja ili prašine), nasilne primjene ili vanjskih utjecaja (kao npr. oštećenja zbog pada) kao i zbog uobičajenog trošenja tijekom korištenja. To naročito vrijedi za baterije za koje ipak dajemo jamstvo od 12 mjeseci.

Zahtjev za jamstvo prestaje biti valjan ako su na uređaju već izvršeni neki zahtvi.

3. Jamstveni rok iznosi 2 godine a započinje s datumom kupnje uređaja. Jamstveni zahtjevi ostvaruju se prije isteka jamstvenog roka unutar dvije godine nakon što ste uočili kvar. Ostvarenje jamstvenog zahtjeva nakon isteka jamstvenog roka je isključeno. Popravkom ili zamjenom uređaja ne produljuje se jamstveni rok niti se tom uslugom ostvaruju novi jamstveni rok za uređaj ili ostale ugrađene rezervne dijelove. To također vrijedi i kod korištenja servisa na licu mjesta.
4. Da biste ostvarili svoj jamstveni zahtjev, molimo Vas da nam pošaljete neispravan uređaj bez plaćanja poštarine na dolje navedenu adresu. Priložite originalni račun za kupnju uređaja ili neki drugi dokaz o kupnji s datumom. Molimo Vas da zbog tog razloga dobro sačuvate račun kao dokaz! Što točnije opišite razlog reklamacije. Ako naša jamstvena usluga obuhvaća kvar nastao na Vašem uređaju, odmah ćemo Vam vratiti popravljene ili novi uređaj.

Razumljivo je da ćemo za naknadu troškova ukloniti i kvarove koje jamstvena usluga ne obuhvaća. U tom slučaju pošaljite uređaj na adresu našeg servisa.

RS GARANCIJSKI LIST**Poštovani kupče,**

naši proizvodi podvrgavaju se strogoj kontroli kvalitete. Žao nam je ako bi se ipak desilo da uređaj ne funkcioniše besprekorno i zamolili bismo Vas da se u tom slučaju obratite na adresu naše servisne službe navedenu ispod ove garancije. Takođe smo Vam na raspolaganju na dole navedenom telefonskom broju servisne službe. Kod zahteva za realizovanje garancije vredi sledeće:

1. Ovi garantni uslovi regulišu dodatne garancije. Ova garancija ne dotiče Vaše zakonsko pravo zahteva za ostvarenje garancije. Realizacija garancije je besplatna.
2. Garancija obuhvata isključivo nedostatke koji nastanu zbog pogreške na materijalu ili tokom proizvodnje i ograničen je na odstranjivanje tih nedostataka odnosno zamenu uređaja. Molimo da obratite pažnju na to da naši uređaji nisu konstruisani za korišćenje u komercijalne svrhe, niti u obrtu i industriji. Prema tome ugovor o garanciji ne može da se ostvari, ako se uređaj koristi u obrtničkim ili fabričkim pogonima, kao i u sličnim delatnostima. Nadalje su iz garancije isključene usluge zamene proizvoda u slučaju transportnih oštećenja, šteta zbog nepridržavanja uputstava za montažu ili zbog nestručne instalacije, nepridržavanja uputstava za upotrebu (kao npr. zbog priključka na pogrešan mrežni napon ili vrstu struje), zbog zloupotreba ili nestručnih primena (kao npr. preopterećenje uređaja ili korišćenje nedozvoljenih alata ili pribora), u slučaju nepridržavanja uputstava za održavanje i bezbednosnih odredaba, zbog prodiranja stranih tela u uređaj (npr. peska, kamenja ili prašine), nasilne primene ili spoljnih uticaja (kao npr. oštećenja zbog pada) kao i zbog uobičajenog habanja tokom korišćenja. To naročito vredi za baterije za koje ipak dajemo garanciju od 12 meseci.

Zahtev za garanciju prestaje važiti ako su na uređaju već izvršeni neki zahvati.

3. Garantni rok iznosi 2 godine a počinje sa datumom kupnje uređaja. Garantni zahtjevi ostvaruju se pre isteka garantnog roka unutar dve godine nakon što ste uočili kvar. Realizacija garantnog zahteva nakon isteka garantnog roka je isključeno. Popravkom ili zamenom uređaja ne produžava se garantni rok niti se tom uslugom realizuje novi jamstveni rok za uređaj ili ostale ugrađene rezervne delove. To također važi i kod korišćenja servisa na licu mesta.
4. Da biste ostvarili svoj garantni zahtev, molimo Vas da nam pošaljete neispravan uređaj bez plaćanja poštarine na dole navedenu adresu. Priložite original računa za kupnju uređaja ili neki drugi dokaz o kupnji s datumom. Molimo Vas da iz tog razloga dobro sačuvate račun kao dokaz! Što tačnije opišite razlog reklamacije. Ako naša garancija obuhvata kvar koji je nastao na Vašem uređaju, odmah ćemo Vam vratiti popravljen ili novi uređaj.

Podrazumeva se da ćemo za nadoknadu troškova ukloniti i one kvarove koje garancija ne obuhvata. U tom slučaju pošaljite uređaj na adresu našeg servisa.

ZÁRUČNÍ LIST

Vážená zákaznice, vážený zákazniku,

naše výrobky podléhají přísné kontrole kvality. Pokud i přesto tento přístroj bezvadně nefunguje, velice toho litujeme a prosíme Vás, abyste se obrátili na náš zákaznický servis, jehož adresa je uvedena na tomto záručním listu. Rádi Vám budeme k dispozici také telefonicky na níže uvedeném servisním čísle. Pro uplatňování nároků na záruku platí následující:

1. Tyto záruční podmínky upravují dodatečný záruční servis. Vašich zákonných nároků na záruku se tato záruka netýká. Náš záruční servis je pro Vás bezplatný.
2. Záruční servis se vztahuje výhradně na nedostatky, které lze odvodit z vad materiálu nebo výrobních vad a je také omezen pouze na odstranění těchto nedostatků, resp. výměnu přístroje. Dbejte prosím na to, že naše přístroje nebyly podle svého účelu určeny konstruovány pro živnostenské, řemeslnické nebo průmyslové použití. Záruční smlouva tak není realizována, pokud byl přístroj používán v živnostenských, řemeslných nebo průmyslových podnicích a při srovnatelných činnostech. Z naší záruky je dále vyloučeno poskytnutí náhrady za dopravní škody, škody způsobené nedodržením montážního návodu nebo z důvodů neodborné instalace, nedodržování návodu k použití (jako např. připojení na chybné síťové napětí nebo druh proudů), nedovoleného nebo neodborného používání (jako např. přetížení přístroje nebo použití neschválených vložných nástrojů nebo příslušenství), nedodržení pokynů pro údržbu a bezpečnostních pokynů, vniknutí cizích těles do přístroje (jako např. písek, kameny nebo prach), použití násilí nebo poškození v důsledku cizích vlivů (jako např. škody způsobené pádem), jakož také běžného opotřebení způsobeného používáním. To platí obzvláště pro akumulátory, na které přesto poskytujeme záruční lhůtu 12 měsíců.

Nárok na záruku zaniká, pokud bylo do přístroje již zasahováno.
3. Záruční doba činí 2 roky a začíná datem koupě přístroje. Nároky na záruku před vypršením záruční doby je třeba uplatňovat během dvou týdnů od zjištění defektu. Uplatňování nároků na záruku po vypršení záruční doby je vyloučeno. Oprava nebo výměna přístroje nevede k prodloužení záruční doby, ani k zahájení nové záruční doby za provedený výkon pro přístroj nebo pro případné zamontované náhradní díly. Toto platí také v případě servisu v místě Vašeho bydliště.
4. Při uplatňování Vašeho nároku na záruku zašlete prosím přístroj bez poštovního na níže uvedenou adresu. Přiložte originál prodejního dokladu nebo jiného datovaného potvrzení o koupi. Pokladní listek si proto dobře uložte jako důkaz! Popište nám prosím pokud možno přesně důvod reklamace. Je-li defekt přístroje u našem záručním servisu obsažen, obdržíte obratem opravený nebo nový přístroj.

Samozřejmě rádi za úhradu nákladů odstraníme defekty na přístroji, které nespádají nebo již nespádají do rozsahu záruky. K tomu nám přístroj prosím zašlete na naši servisní adresu.

SK ZÁRUČNÝ LIST

Vážená zákazníčka, vážený zákazník,

naše výrobky podliehajú prísnej kontrole kvality. V prípade, že nebude prístroj napriek tomu bezchybne fungovať, je nám to veľmi ľúto a prosíme Vás, aby ste sa obrátili na našu servisnú službu na adrese uvedenej na tomto záručnom liste. Radi Vám budeme k dispozícii taktiež telefonicky na uvedenom servisnom telefónnom čísle. Pri uplatňovaní nárokov na záručné plnenie platia nasledujúce podmienky:

1. Tieto záručné podmienky upravujú dodatočné záručné plnenie. Vaše zákonné nároky na záruku nie sú touto zárukou dotknuté. Naše záručné plnenie je pre Vás zadarmo.
 2. Záručné plnenie sa vzťahuje výlučne len na nedostatky, ktoré sú spôsobené chybami materiálu alebo výrobnými chybami, a je obmedzené na odstránenie týchto nedostatkov resp. výmenu prístroja. Prosím, dbajte na to, že naše prístroje neboli svojím určením konštruované na profesionálne, remeselnícke ani priemyselné použitie. Táto záručná zmluva sa preto neuzatvára, ak sa prístroj bude používať v profesionálnych, remeselníckych alebo priemyselných prevádzkach ako aj na činnosti rovnocenné s takýmto použitím. Z našej záruky sú okrem toho vylúčené náhradné plnenie za škody pri transporte, škody spôsobené nedodržaním návodu na montáž alebo na základe neodbornej inštalácie, nedodržaním návodu na použitie (ako napr. pripojením na nesprávne sieťové napätie alebo druh prúdu), zneužívaním alebo nesprávnym používaním (ako napr. preťaženie prístroja alebo použitie nepripustných pracovných nástrojov alebo príslušenstva), nedodržaním pokynov pre údržbu a bezpečnostných pokynov, vniknutím cudzích telies do prístroja (ako napr. piesok, kamene alebo prach), použitím násillia alebo cudzieho pôsobenia (napr. škody spôsobené pádom), a taktiež je vylúčené bežné opotrebenie primerané použitiu. To sa týka predovšetkým akumulátorov, na ktoré napriek tomu garantujeme záručnú dobu 12 mesiacov.
- Nárok na záruku zaniká, ak už boli na prístroji svojvoľne uskutočnené zásahy.
3. Doba záruky je 2 roky a začína sa dátumom nákupu prístroja. Nároky na záruku sa musia uplatniť pred koncom uplynutia záručnej doby do dvoch týždňov od zistenia nedostatku. Uplatnenie nárokov na záruku po uplynutí záručnej doby je vylúčené. Oprava alebo výmena prístroja nevedie k predĺženiu záručnej doby ani nedochádza na základe tohto plnenia ku vzniku novej záručnej doby pre prístroj ani pre akékoľvek inštalované náhradné diely. To platí taktiež pri nasadení miestneho servisu.
 4. Pre uplatnenie nároku na záruku nám prosím zašlite defektný prístroj oslobodený od poštovného na dole uvedenú adresu. Priložte predajný doklad v origináli alebo iný doklad o zakúpení s dátumom. Prosím, starostlivo si preto uschovajte pokladničný blok ako doklad o zakúpení! Prosím, popíšte nám čo najpresnejšie dôvod reklamácie. Ak spadá defekt prístroja pod naše záručné plnenie, dostanete obratom naspäť opravený alebo nový prístroj.

Samozrejme Vám radi opravíme závady na prístroji na vaše náklady, ak tieto závady nespádajú alebo už nespádajú do rozsahu záruky. Prosím, pošlite nám v takom prípade prístroj na našu servisnú adresu.

D GARANTIEURKUNDE

Sehr geehrte Kundin, sehr geehrter Kunde,

unsere Produkte unterliegen einer strengen Qualitätskontrolle. Sollte dieses Gerät dennoch einmal nicht einwandfrei funktionieren, bedauern wir dies sehr und bitten Sie, sich an unseren Servicedienst unter der auf dieser Garantiekarte angegebenen Adresse zu wenden. Gern stehen wir Ihnen auch telefonisch über die unten angegebene Servicereferenznummer zur Verfügung. Für die Geltendmachung von Garantieansprüchen gilt Folgendes:

1. Diese Garantiebedingungen regeln zusätzliche Garantieleistungen. Ihre gesetzlichen Gewährleistungsansprüche werden von dieser Garantie nicht berührt. Unsere Garantieleistung ist für Sie kostenlos.
2. Die Garantieleistung erstreckt sich ausschließlich auf Mängel, die auf Material- oder Herstellungsfehler zurückzuführen sind und ist auf die Behebung dieser Mängel bzw. den Austausch des Gerätes beschränkt. Bitte beachten Sie, dass unsere Geräte bestimmungsgemäß nicht für den gewerblichen, handwerklichen oder industriellen Einsatz konstruiert wurden. Ein Garantievertrag kommt daher nicht zustande, wenn das Gerät in Gewerbe-, Handwerks- oder Industriebetrieben sowie bei gleichzusetzenden Tätigkeiten eingesetzt wird.

Von unserer Garantie sind ferner Ersatzleistungen für Transportschäden, Schäden durch Nichtbeachtung der Montageanleitung oder aufgrund nicht fachgerechter Installation, Nichtbeachtung der Gebrauchsanleitung (wie durch z.B. Anschluss an eine falsche Netzspannung oder Stromart), missbräuchliche oder unsachgemäße Anwendungen (wie z.B. Überlastung des Gerätes oder Verwendung von nicht zugelassenen Einsatzwerkzeugen oder Zubehör), Nichtbeachtung der Wartungs- und Sicherheitsbestimmungen, Eindringen von Fremdkörpern in das Gerät (wie z.B. Sand, Steine oder Staub), Gewaltanwendung oder Fremdeinwirkungen (wie z. B. Schäden durch Herunterfallen) sowie durch verwendungsgemäßen, üblichen Verschleiß ausgeschlossen. Dies gilt insbesondere für Akkus, auf die wir dennoch eine Garantiezeit von 12 Monaten gewähren

Der Garantieanspruch erlischt, wenn an dem Gerät bereits Eingriffe vorgenommen wurden.

3. Die Garantiezeit beträgt 2 Jahre und beginnt mit dem Kaufdatum des Gerätes. Garantieansprüche sind vor Ablauf der Garantiezeit innerhalb von zwei Wochen, nachdem Sie den Defekt erkannt haben, geltend zu machen. Die Geltendmachung von Garantieansprüchen nach Ablauf der Garantiezeit ist ausgeschlossen. Die Reparatur oder der Austausch des Gerätes führt weder zu einer Verlängerung der Garantiezeit noch wird eine neue Garantiezeit durch diese Leistung für das Gerät oder für etwaige eingebaute Ersatzteile in Gang gesetzt. Dies gilt auch bei Einsatz eines Vor-Ort-Services.
4. Für die Geltendmachung Ihres Garantieanspruches übersenden Sie bitte das defekte Gerät portofrei an die unten angegebene Adresse. Fügen Sie den Verkaufsbeleg im Original oder einen sonstigen datierten Kaufnachweis bei. Bitte bewahren Sie deshalb den Kassenbon als Nachweis gut auf! Beschreiben Sie uns bitte den Reklamationsgrund möglichst genau. Ist der Defekt des Gerätes von unserer Garantieleistung erfasst, erhalten Sie umgehend ein repariertes oder neues Gerät zurück.

Selbstverständlich beheben wir gegen Erstattung der Kosten auch gerne Defekte am Gerät, die vom Garantieumfang nicht oder nicht mehr erfasst sind. Dazu senden Sie das Gerät bitte an unsere Serviceadresse.

ISC GmbH • Eschenstraße 6 • 94405 Landau/Isar (Deutschland)

Telefon: +49 [0] 180 5 120 509 • Telefax +49 [0] 180 5 835 830 (Festnetzpreis: 14 ct/min, Mobilfunkpreise maximal: 42 ct/min)
Außerhalb Deutschlands fallen stattdessen Gebühren für ein reguläres Gespräch ins dt. Festnetz an.

E-Mail: info@isc-gmbh.info • Internet: www.isc-gmbh.info

1 Service Hotline: 01805 120 509 · www.isc-gmbh.info · Mo-Fr: 8:00-20:00 Uhr <small>(Freizeitzpreis: 14 ct/min, Mobilfunkpreise maximal: 42 ct/min; Audienhalb Deutschlands fallen stattdessen Gebühren für ein reguläres Gespräch ins dt. Festnetz an.)</small>	
2 Name:	Retouren-Nr. ISC:
Strasse / Nr.:	Telefon:
PLZ	Ort
	Mobil:
3 Welcher Fehler ist aufgetreten (genaue Angabe):	Art-Nr.:
	I.-Nr.:
Sehr geehrte Kundin, sehr geehrter Kunde, bitte beschreiben Sie uns die von Ihnen festgestellte Fehlfunktion Ihres Gerätes als Grund Ihrer Beanstandung möglichst genau. Dadurch können wir für Sie Ihre Reklamation schneller bearbeiten und Ihnen schneller helfen. Eine zu ungenaue Beschreibung mit Begriffen wie „Gerät funktioniert nicht“ oder „Gerät defekt“ verzögert hingegen die Bearbeitung erheblich.	
4 Garantier: JA <input type="checkbox"/> NEIN <input type="checkbox"/> Kaufbeleg-Nr. / Datum:	
<small>1 Service Hotline kontaktieren oder bei ISC-Webadresse anmelden - es wird Ihnen eine Retourennummer zugeweiht. 2 Ihre Anschrift eingeben. 3 Fehlerbeschreibung und Art.-Nr. und I.-Nr. angeben. 4 Garantier JA/NEIN ankreuzen sowie Kaufbeleg-Nr. und Datum angeben und eine Kopie des Kaufbelegs beilegen</small>	