

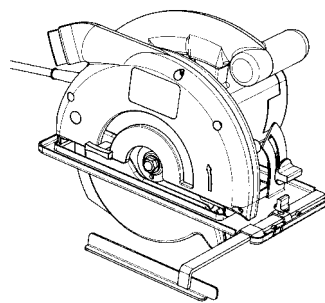
- Ⓟ Instrukcja obsługi
Ręczna piła tarczowa
- Ⓡ Instructiune de exploatare
Ferăstrău circular manual
- Ⓣ Elektrikli Portatif Daire Testere
Kullanma Kılavuzu

Einhell[®]
bavaria

6

CE

Art.-Nr.: 43.308.60



BHS 66

(PL)

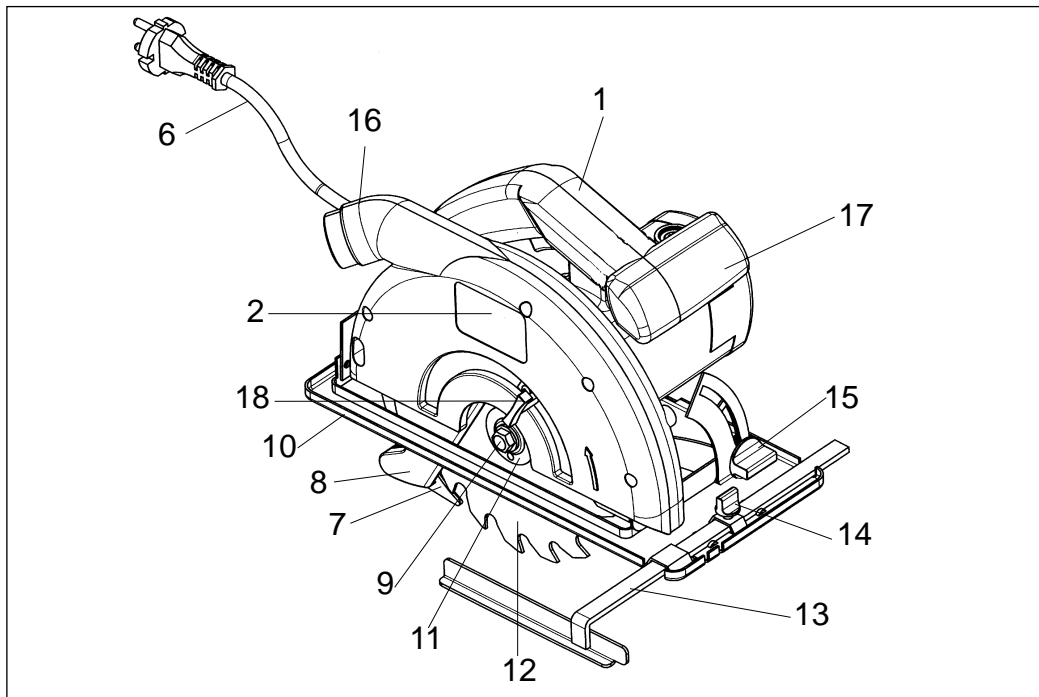
Rysunki poglądowe	3
Opis danych technicznych	4
Zalecenia dotyczące bezpieczeństwa	4
Zalecenia dotyczące obsługi i konserwacji	5-6

(RO)


Desen de ansamblu	pg. 3
Descrierea caracteristicilor tehnice	pg. 7
Avize de securitate	pg. 7
Instrucțiuni de exploatare și de întreținere	pg. 8 - 9


(TR)


Genel Görünüş Resmi	S. 3
Teknik Bilgiler	S. 10
Emniyet Açıklamaları	S. 10
Çalışma ve Bakım Açıklamaları	S. 11-12



17 16 15 4 3 5

 Ochrona słuchu
Fonoprotecție pentru urechi
Kulaklık

 Ochrona wzroku
Ochelari de protecție
Koruyucu gözlük

 Ochrona dróg oddechowych
Mască pentru protecția
respirației
Ağız maskesi

PL

Opis

1. Uchwyt ręczny
2. Tabliczka znamionowa
3. Przełącznik załączenie-wyłączenie
4. Przycisk blokady przełącznika załączenia-wyłączenia
5. Śruba nastawcza do regulacji głębokości cięcia
6. Kabel zasilający
7. Klin rozdzielnik
8. Osłona wahadłowa
9. Śruba maszynowa
10. Płoza piły
11. Kolnierz
12. Brzeszczot piły
13. Ogranicznik równoległy
14. Śruba nastawcza ogranicznika równoległego
15. Śruby nastawcze do regulacji skosu
16. Przyłącze do odpylania
17. Dodatkowy uchwyt ręczny
18. Jarzmo do uruchamiania osłony wahadłowej

Proszę dokładnie przeczytać niniejszą instrukcję obsługi ręcznej piły tarczowej oraz zwrócić szczególną uwagę na zalecenia dotyczące bezpieczeństwa obsługi.

Proszę zawsze przechowywać niniejszą instrukcję razem z piłą.

Dane techniczne:

Napięcie zasilania:	230 V ~ 50 Hz
Pobór mocy:	1050 W
Prędkość obrotowa podczas biegu jałowego:	4000 obr./minutę
Głębokość cięcia przy 0°	62 mm
Głębokość cięcia przy 45°	44 mm
Brzeszczot piły	180 mm Ø
Zamocowanie brzeszczotu piły	20 mm Ø
Grubość brzeszczotu piły	2.8 mm
Poziom ciśnienia akustycznego	LPA 95 dB(A)
Poziom mocy akustycznej	LWA 108 dB(A)
Wibracja a w	1,75 m/s ²
Ciężar	4.3 kg
Wymiary	34 x 22 x 24 cm
Zastosowano izolację ochronną	
Wyposażenie	
Ogranicznik równoległy	

Zakres zastosowań

Ręczna piła tarczowa przeznaczona jest do przecinania piłą prostych kawałków drewna oraz drewnopodobnych materiałów i tworzyw.

Zalecenia dotyczące bezpieczeństwa:

- Klin rozdzielnik powinien być tak nastawiony, aby odstęp od wieńca zębatego brzeszczotu piły nie przekraczał 5 mm, a jego najniższy punkt nie był cofnięty więcej niż 5 mm względem tego wieńca.
- Nie należy stosować popękanych ani zdeformowanych brzeszczotów.
- Nie wolno stosować brzeszczotów wykonanych z stali szybko tnącej o podwyższonej wydajności skrawania (stal HSS).
- Nie należy stosować brzeszczotów, których parametry nie odpowiadają danym znamionowym określonym w niniejszej instrukcji obsługi.
- Należy się upewnić, że wszystkie ruchome części osłony brzeszczotu działają bez zakleszczenia.
- Należy się upewnić, że wszystkie urządzenia, które osłaniają brzeszczot działają bez zastrzeżeń.
- Klin rozdzielnik powinien być stosowany zawsze, z wyjątkiem wykonywania nacięć od środka, i powinien być zawsze prawidłowo nastawiony.
- Nie stosować piły w miejscach występowania palnych par lub cieczy.
- Należy stosować wyłącznie naostrzone brzeszczoty oraz właściwe wyposażenie urządzenia.
- Przed wszelkimi czynnościami związanymi z przebudową, czyszczeniem lub regulacją piły należy wyciągnąć wtyczkę piły tarczowej z gniazdka sieciowego.
- Chronić kabel sieciowy przed narażeniem na uszkodzenia. Olej i kwasy mogą prowadzić do uszkodzenia kabla.
- Nie należy stosować brzeszczotów, których korpus jest grubszy lub których rozwarcie zębów jest mniejsze od grubości klina rozdzielnika.
- Nie wyciągać wtyczki z gniazdka sieciowego przez ciągnięcie za kabel i nie transportować piły trzymając ją za kabel.
- Napraw piły może dokonywać wyłącznie fachowiec.
- Przy stosowaniu bębna kablowego należy całkowicie rozwinąć nawinięty kabel. Przekrój przewodu przynajmniej 1,5 mm², zabezpieczenie maksymalnie 16 A.
- Wszystkie obrabiane przedmioty należy wystarczająco zabezpieczyć i nie wolno przeciągać piły.
- Należy nosić odpowiednie ubranie robocze i używać okularów ochronnych, a w przypadku powstawania pyłów stosować maskę przeciwpyłową.
- Dla zabezpieczenia się przed hałasem należy stosować ochronę słuchu!
- Przy długotrwałych pracach związanych z obróbką drewna lub materiałów pyłących należy podłączyć piłę do odpowiedniego urządzenia do odpylania. (W Niemczech do pyłów drzewnych wymagane są zgodnie z TRGS 553 sprawdzone urządzenia do odpylania.)

Prace przy użyciu ręcznej piły tarczowej

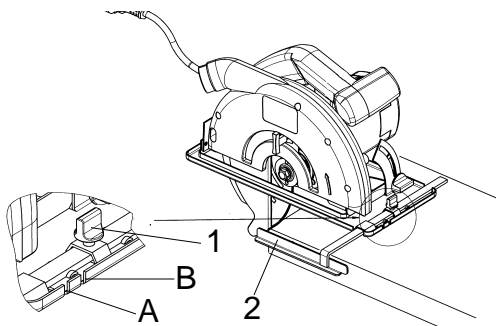
- Należy zawsze mocno przytrzymać piłę.
- Osłona wahadłowa jest przesuwana automatycznie przez obrabiany przedmiot.
- Nie należy stosować przemocy! Piłę tarczową należy przesuwac lekko i równomiernie.
- Część odpadowa przecinanego przedmiotu powinna znajdować się po prawej stronie piły tarczowej, tak aby szeroka część stołu podporowego przylegała na całej powierzchni.
- Przy piłowaniu wzdłuż uprzednio zaznaczonej linii należy prowadzić piłę tarczową wzdłuż odpowiedniego nacięcia.
- Małe części drewniane należy przed obróbką dobrze zamocować. W żadnym przypadku nie wolno przytrzymywać ich dłońmi.
- Bezwzględnie należy przestrzegać przepisów bhp! Podczas pracy nosić okulary ochronne!
- Nie wolno stosować w żadnym przypadku uszkodzonych brzeszczotów ani brzeszczotów z rysami i pęknięciami.
- Nie wolno stosować w żadnym przypadku kołnierzy/nakrętek kołnierzowych, których średnica jest większa lub mniejsza od średnicy otworu brzeszczotu.
- Nie zatrzymywać brzeszczotu pomocy rąk lub przez naciskanie na jej bok.
- Osłona wahadłowa nie może się zakleszczać i po zakończonej pracy należy ją przestawić w położenie wyjściowe.
- Przed włączeniem ręcznej piły tarczowej należy przy wtyczce wyciągniętej z gniazdka sieciowego sprawdzić działanie osłony wahadłowej.

- Przed każdym użyciem piły należy upewnić się, że wszystkie urządzenia zapewniające bezpieczeństwo piły, takie jak osłona wahadłowa, klin rozdzielnik, kołnierz oraz urządzenia nastawcze, działają we właściwy sposób, względnie są prawidłowo nastawione lub zamocowane.
- Do pokrywy ochronnej można przyłączyć odpowiednie urządzenie do odpylania. Należy sprawdzić, czy urządzenie do odpylania jest bezpiecznie i należycie podłączone.
- Podczas piłowania nie wolno dopuścić do zakleszczenia osłony wahadłowej w pokrywie ochronnej.

Konserwacja

- Szczeliny wentylacyjne przy obudowie silnika muszą być zawsze wolne i czyste. Od czasu do czasu należy je przedmuchiwać.
- Przy nadmiernym iskrzeniu należy skontrolować w warsztacie stan szczotek węglowych piły.
- Zużyte szczotki węglowe można wymienić tylko w warsztacie specjalistycznym lub w punkcie serwisowym producenta.
- Piłę tarczową należy zawsze utrzymywać w czystości.
- Do czyszczenia elementów z tworzyw sztucznych nie stosować żrących środków.
- W przypadku stwierdzenia jakichkolwiek uszkodzeń należy na podstawie załączonego rysunku złożeniowego oraz wykazu części określić dokładnie, którą część piły należy wymienić, a następnie zamówić tę część w punkcie serwisowym.

Uwaga!
Nosić ochronę słuchu i okulary ochronne!



Przecinanie równoległe

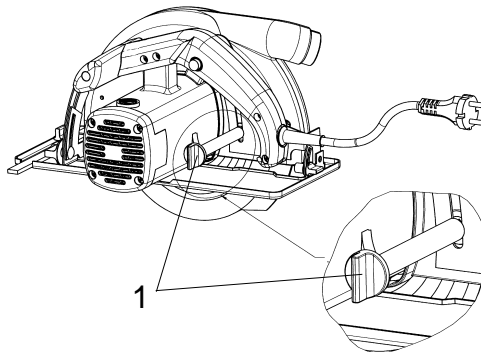
1. Zwolnić śrubę ustalającą 1.
2. Przy przecinaniu 90° ogranicznik równoległy 2 nastawić na nacięcie A według skali; przy przecinaniu 45° ogranicznik równoległy 2 nastawić na nacięcie B według skali, zwrócić uwagę na szerokość brzeszczotu piły.
3. Dokręcić śrubę ustalającą.

Uwaga!

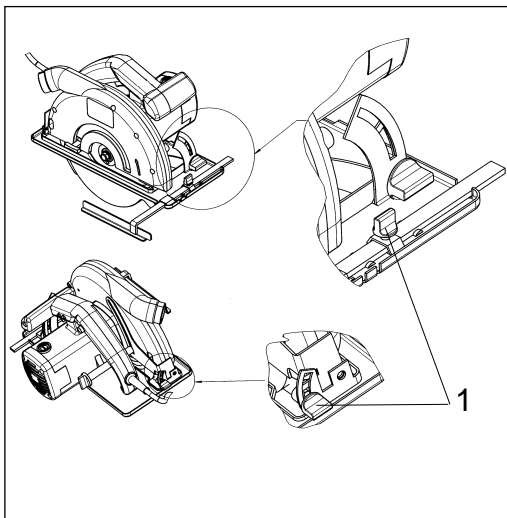
Przeprowadzić cięcia próbne z użyciem kawałka drewna odpadowego.

Nastawianie głębokości cięcia

1. Zwolnić śrubę ustalającą 1.
2. Płoze piły tarczowej odchylić do dołu.
3. Nastawić głębokość cięcia według skali. Czubek zęba powinien wystawać około 2 mm z przecinanego drewna.
4. Dokręcić śrubę ustalającą.



PL

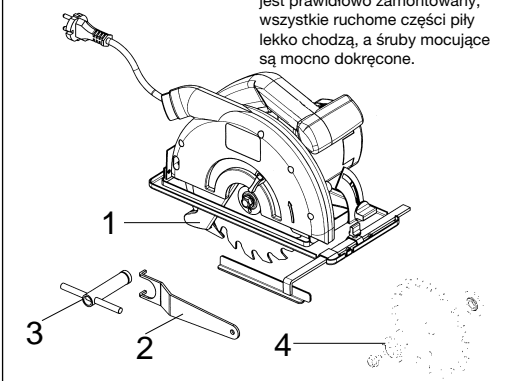


Przestawianie płoży piły (cięcie skośnie)

1. Zwolnić śruby ustalające 1.
2. Płożę ręcznej piły tarczowej nastawić na pożądaný kąt w zakresie 0 - 45°.
3. Dokręcić mocno śruby ustalające 1.

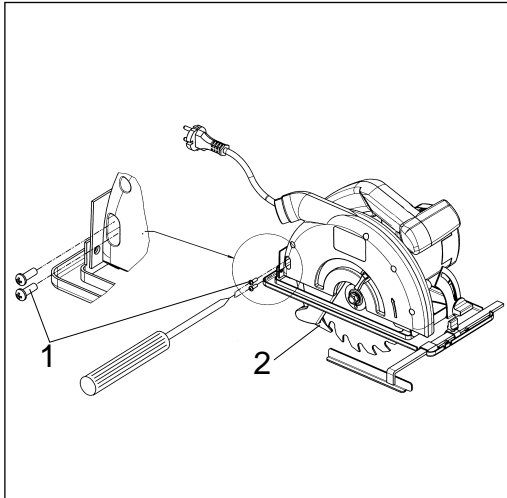
Uwaga!
Przed wszelkimi pracami przy piłe należy wyciągnąć wtyczkę z gniazdka sieciowego!

Załączanie
Przed naciśnięciem wyłącznika załączania piły tarczowej należy upewnić się, że brzeszczot piły jest prawidłowo zamontowany, wszystkie ruchome części piły lekko chodzą, a śruby mocujące są mocno dokręcone.



Wymiana brzeszczotu piły

1. Otworzyć osłonę wahadłową 1 i przytrzymać.
2. Za pomocą klucza czołowego 2 zakontrolować brzeszczot.
3. Włożyć klucz nasadowy 3 i odkręcić śrubę.
4. Wyjąć do dołu kołnierz 4 i brzeszczot piły.
5. Oczyszczyć kołnierz, założyć nowy brzeszczot piły, zwrócić uwagę na kierunek obrotów ruchu (patrz strzałka na pokrywie ochronnej).
6. Dokręcić mocno śruby, zwrócić uwagę na ruch obrotowy bez bicia.



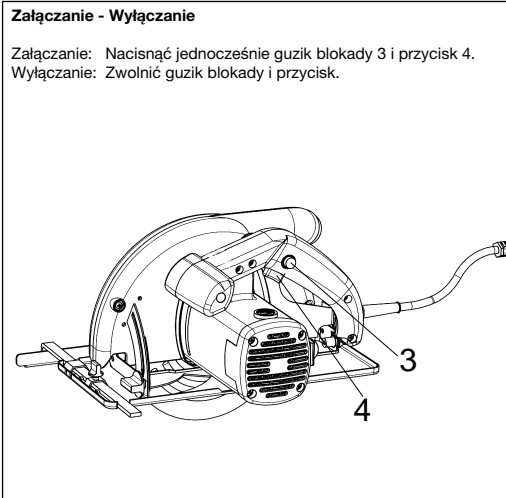
Zamontowanie klina rozdzielnika

1. Poluzować wkręty z łbem z rowkiem krzyżowym 1 i wyjąć je.
2. Klin rozdzielnik 2 wyciągnąć do dołu.
3. Montaż przeprowadzić w odwrotnej kolejności.

Załączanie - Wylączenie

Załączanie: Nacisnąć jednocześnie guzik blokady 3 i przycisk 4.

Wylączenie: Zwolnić guzik blokady i przycisk.



Descriere

1. Mâner
2. Plăcuța tipului
3. Întrerupător pornit-oprit
4. Tastă de blocare întrerupător
5. Șurub de fixare adâncimea de tăiere
6. Cablu de rețea
7. Pana de despicare
8. Apărătoare de protecție basculantă
9. Șurubul mașinii
10. Papuc de tăiere
11. Flanșă
12. Pânză de ferăstrău
13. Opritor paralel
14. Șurub de fixare opritor paralel
15. Șuruburi de fixare pentru reglarea echerului
16. Racord pentru aspirat praful
17. Mâner suplimentar
18. Mâner de manevrat apărătoarea de protecție basculantă

Vă rugăm să citiți instrucțiunea de exploatare cu atenție și să respectați întocmai instrucțiunile de securitate. Instrucțiunea de exploatare se va depozita la un loc comun cu ferăstrăul circular manual.

Caracteristici tehnice:

Tensiunea rețelei:	230 V - 50 Hz
Consum de putere:	1050 Watt
Turația de mers în gol:	4000 min ⁻¹
Adâncimea de tăiere la 0:	62 mm
Adâncimea de tăiere la 45 :	44 mm
Pânza de ferăstrău:	diam. 180 mm
Dorn de fixare pânza de ferăstrău	diam. 20 mm
Grosimea pânzei de ferăstrău	2,8 mm
Nivelul presiunii sonore	LPA 95 dB(A)
Nivelul puterii sonore	LWA 108 dB (A)
Vibrația a _w	1,75 m/s ²
Greutatea	4,3 kg
Gabaritul	34 x 22 x 24 cm
Izolație de protecție	

Domeniu de exploatare

Ferăstrăul circular manual este recomandat pentru executarea unor tăieturi liniare în lemn, materiale lemnoase și materiale sintetice.

Instrucțiuni de securitate:

- Pana de despicare se va regla în așa fel ca distanța față de coroana dințată a pânzei de ferăstrău să nu fie mai mare de 5 mm, iar punctul ei cel mai de jos să nu fie retras cu mai mult de 5 mm față de coroana dințată.
- Se interzice folosirea unor pânze de ferăstrău fisurate sau având forma modificată.
- Este interzisă folosirea pânzelor de ferăstrău din oțel rapid înalt aliat.
- Se interzice folosirea pânzelor de ferăstrău ce nu corespund datelor numite în prezenta instrucțiune de exploatare.
- Trebuie să se asigure libera funcționare a tuturor pieselor mobile ale apărătoarei pânzei de ferăstrău.
- Trebuie să se asigure funcționarea ireproșabilă a tuturor dispozitivelor ce garantează acoperirea pânzei de ferăstrău.
- Pana de despicare, corect reglată, trebuie folosită întotdeauna, exceptând tăieturile de crestare.
- Ferăstrăul nu se va folosi în zone cu aburi sau lichide inflamabile.
- Se vor folosi numai pânze de ferăstrău bine ascuțite și accesoriile adecvate.
- Înaintea tuturor lucrărilor de reechipare, curățire și reglare se va scoate fișa din priză.
- Feriți cablul de rețea de defecte. Cablul poate fi atacat de ulei și acizi.
- Este interzisă folosirea pânzelor de ferăstrău ale căror corp de bază este mai gros sau unde ceaprazuirea dinților este mai mică decât grosimea penei.
- Fișa nu se va scoate din priză prin tragere de cablu și ferăstrăul nu se va transporta ținut de cablul de rețea.
- Reparațiile vor fi făcute numai de către un specialist.
- În cazul folosirii unui tambur de cablu, cordonul va fi derulat complet de pe tambur. Secțiunea firului cel puțin 1,5 mm². Asigurarea max. 16 A.
- Toate piesele de prelucrat vor fi asigurate suficient; ferăstrăul nu se va suprasolicita.
- Trebuie să purtați haine adecvate și ochelari de protecție, iar când se dezvoltă praf, o mască de protecție a respirației.
- Feriți-vă urechile prin purtarea fonoprotecției în urechi!
- Dacă se pelucează timp îndelungat lemne sau alte materiale ce dezvoltă praf, ferăstrăul electric va fi racordat la o instalație aspiratoare de praf adecvată. (În Germania, în baza normativei TRG 653, sunt cerute pentru praful de lemn instalații de aspirație verificate.)

RO**Folosirea ferăstrăului circular manual**

- Ferăstrăul circular va fi ținut sigur în mâini.
- Apărătoarea de protecție basculantă este împinsă înapoi în mod automat de către piesa de prelucrat.
- Nu se va face uz de forță!
- Se înaintează ușor și uniform cu ferăstrăul.
- Partea decupată se va afla pe partea dreaptă a ferăstrăului circular, așa ca porțiunea lată a mesei să aibă contact peste tot.
- Dacă se taie după o linie trasată, ferăstrăul se va trece de-a lungul marcajului respectiv.
- Piesele de lemn mici se vor prinde sigur. În nici un caz nu se vor ține în mână!
- Instrucțiunile de securitate vor fi respectate întocmai!
Se vor purta ochelarii de protecție!
- Este interzisă folosirea pânzelor de ferăstrău defecte, cu fisuri sau crăpături.
- Nu se vor folosi flanșe/piulițe de flanșă cu orificiul mai mare sau mai mic decât cel al pânzei de ferăstrău.
- Pânza de ferăstrău nu va fi frânată cu mâna sau prin apăsare laterală pe pânză.
- Apărătoarea basculantă nu are voie să se blocheze, iar după terminarea operației de prelucrare trebuie să revină în poziția inițială.
- Tot mereu înaintea folosirii ferăstrăului circular - cu fișa scoasă din priză - se va controla funcționarea apărătoarei basculante.

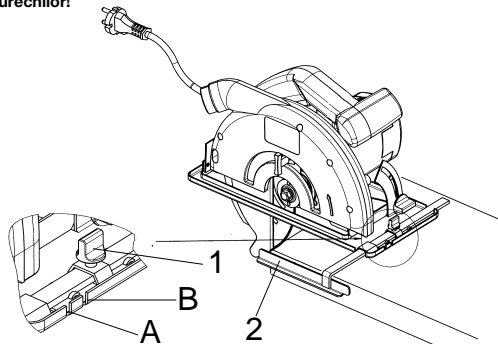
- Trebuie să controlați tot mereu înaintea începerii lucrului dacă dispozitivele de siguranță, cum ar fi apărătoarea de protecție basculantă, pana de despicare, flanșa și dispozitivele de reglare funcționează, respectiv dacă sunt reglate corect și fixate sigur.
- La apărătoarea de protecție se poate racorda o instalație aspiratoare de praf adecvată. Trebuie să fie garantată racordarea sigură și corectă a instalației aspiratoare de praf.
- Este interzisă blocarea apărătoarei de protecție basculantă mobilă în apărătoarea retrasă.

Întreținere

- Fantele de aerisire la carcasa motorului vor fi neastupate și curate. Din timp în timp fantele se vor curăți prin suflare cu aer.
- Dacă se formează prea multe scântei, periile de cărbune vor fi controlate într-un atelier de specialitate.
- Periile de cărbune uzate vor fi înlocuite numai într-un atelier de specialitate sau de către Service-ul nostru.
- Ferăstrăul circular trebuie întotdeauna ținut curat.
- Este interzisă folosirea substanțelor corosive la curățirea materialului plastic.
- Dacă constatați defecțiuni, în baza desenului exploziv alăturat și a listei reperelor puteți defini exact piesele de schimb necesare și să le comandați la Service-ul nostru.

Atențiune!

Se vor purta ochelarii de protecție și fonoprotecția urechilor!

**Tăieturi paralele**

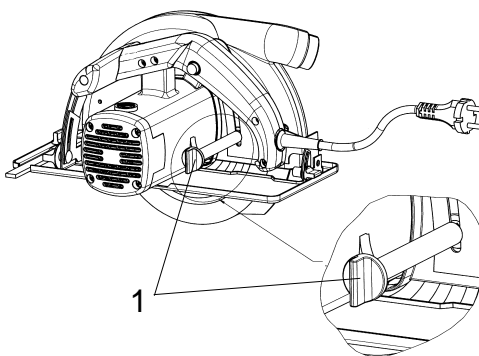
1. Se slăbește șurubul de fixare 1
2. La tăieturi de 90° opritorul paralel 2 se trece conform gradației pe creștătura A, la tăieturi de 45° opritorul paralel 2 se trece conform gradației pe creștătura B, atenție la lățimea pânzei de ferăstrău
3. Se strânge șurubul de fixare

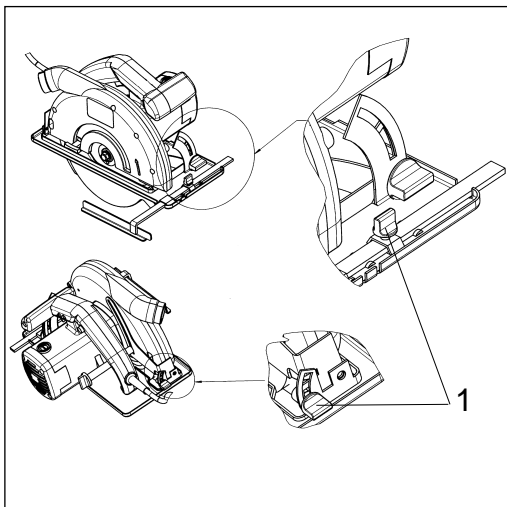
Atențiune!

Se face o tăietură de probă cu un deșeu de lemn.

Reglarea adâncimii de tăiere

1. Se slăbește șurubul de fixare 1
2. Papucul de tăiere se rabatează în jos
3. Adâncimea de tăiere se reglează conform gradației. Vârful dinților trebuie să iasă ca cca. 2 mm din lemn.
4. Se strânge șurubul de fixare





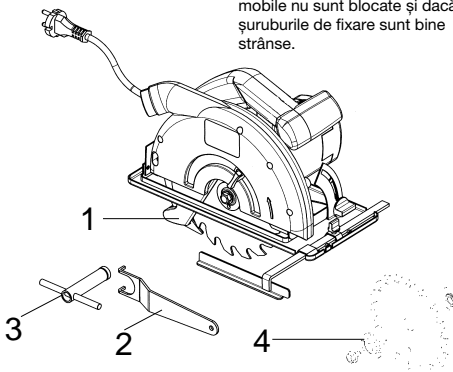
Reglarea papucului de tăiere (taietură oblică)

1. Se slăbesc șuruburile de fixare 1
2. Papucul de tăiere se reglează pe gradația dorită - 0-45
3. Șuruburile de fixare 1 se strâng bine

Atențiune!
Înainte tuturor lucrărilor la ferăstrăul circular se scoate fișa din priză!

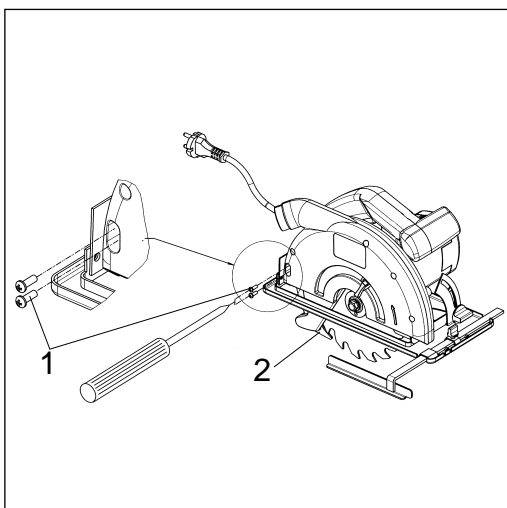
Pornirea

Înainte acționării întrerupătorului pornit/oprit trebuie să controlați dacă pânza de ferăstrău este montată corect, dacă piesele mobile nu sunt blocate și dacă șuruburile de fixare sunt bine strânse.



Înlocuirea pânzei de ferăstrău

1. Apărătoarea de protecție basculantă 1 se deschide și ține așa
 2. Cu cheia 2 se ține contra la pânza de ferăstrău
 3. Se aplică cheia tubulară 3 și se desface șurubul
 4. Flanșa 4 și pânza de ferăstrău se scot în jos
 5. Flanșa se curăță și se montează o nouă pânză.
- Atenție la sensul de rotație (vezi săgeata pe apărătoarea de protecție)
6. Se strânge șurubul; atenție la concentricitate!



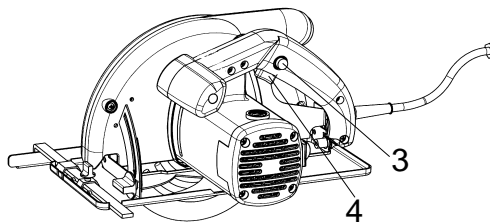
Montajul/demontajul penei de despicare

1. Șuruburile cu filet dublu încrucișat 1 se slăbesc și se scot
2. Pana 2 se trage în jos și se scoate
3. Montajul se face cu succesiunea inversă

Pornire/oprire

Pornirea: Se apasă concomitent pe butonul de blocare 3 și pe tasta 4

Oprirea: Se eliberează butonul de blocare și tasta



TR**Tanım:**

1. Kol
2. Model levhası
3. Açma/Kapatma şalteri
4. Açma/Kapatma şalteri için kilitleme düğmesi
5. Kesme derinliği ayarı için sabitleme vidası
6. Cereyan kablosu
7. Ayırma kaması
8. Sarkaç koruma vidası
9. Makine vidası
10. Testere papucu
11. Flenç
12. Testere yaprağı
13. Paralel dayanak
14. Paralel dayanak için sabitleme vidası
15. Gönye ayarı için sabitleme vidası
16. Toz emme için bağlantı
17. Ek kol
18. Sarkaç koruma kapağı için çalıştırma köprüsü

Kullanma kılavuzunu lütfen iyice okuyun ve emniyet açıklamalarına tamamen uyun. Kullanma kılavuzunu portatif daire testere ile birlikte muhafaza edin.

Teknik Bilgiler:

Şebeke gerilimi:	230V ~ 50 Hz
Enerji sarfiyatı:	1050 Watt
Rölanti devir sayısı:	4000 dk. ⁻¹
Kesme derinliği: 0°de:	62 mm
Kesme derinliği 45°de:	44 mm
Testere yaprağı:	180 mm Ø
Testere yaprağı sarfiyatı:	20 mm Ø
Testere yaprağı kalınlığı:	2,8 mm
Ses basıncı seviyesi:	LPA 95 dB(A)
Gürültü düzeyi:	LWA 108 dB(A)
Titreşim a _w	1,75 m/s ²
Ağırlık	4,3 Kg
Ebatları	34 x 22 x 24 cm
Koruma izolasyonlu	

Donanım:

Paralel dayanak

Kullanma alanı

Portatif testere ağaçlarda, ağaç benzeri malzemelerde ve plastiklerde düz kesimler yapmak için uygundur.

Emniyet açıklamaları:

- Ayırma kamasının testere yaprağı ayar mili dişlisine olan mesafesi 5 mm'yi aşmayacak ve en alt noktası ayar mili dişlisinin 5 mm'den fazla gerisinde olmayacak şekilde ayarlanması gereklidir.
- Çatlak ve deforme olmuş testere yapraklarının kullanılması yasaktır.
- Kaliteli çabuk kesim çeliğinden (HSS çelik) mamül testere yaprağı kullanılması yasaktır.
- Kullanma talimatında belirtilen bilgilere uymayan testere yapraklarının kullanılması yasaktır.
- Testere yaprağı koruyucusunun bütün parçalarının sıkışmadan çalışmasının sağlanması gereklidir.
- Testere yaprağını kapatan bütün tertibatların kusursuz bir şekilde çalışmasının sağlanması gereklidir.
- Ayırma kamasının kalıp kesimi dışında daima kullanılması ve ayarlanması gereklidir.
- Buharlı ve yanıcı sıvıların yakınında kullanmayın.
- Sadece keskin testere yaprağı ve uygun aksesuar kullanın.
- Bütün donanım değiştirme, temizlik ve ayarlama çalışmalarında fişi prizden çıkartın.
- Cereyan kablosunu hasarlardan koruyun. Yağ ve asit kabloları hasara uğratabilir.
- Temel vücudu ayırma kamasının kalınlığında daha kalın veya dişlerinin eğimi ayırma kamasının kalınlığından daha küçük olan testere yapraklarının kullanılması yasaktır.
- Fişi kablodan çekerken prizden çıkartmayın ve aleti kablodan tutarak taşımayın.
- Tamiratlar sadece uzmanlar tarafından yapılabilir.
- Kablo makarası kullanma halinde makarayı tamamen açın. Enine kesit en az 1,5 mm² ve sigorta ile korumanın azami 16 A olması gereklidir.
- İşlenecek bütün malzemeleri yeteri kadar emniyet altına alın ve makineyi zorlamayın.
- Uygun elbise giyin ve koruyucu gözlük takın. Toz çıkartan malzemelerde toz maskesi kullanın.
- Kulaklarınızı korumak için kulaklık takın!
- Ağaç veya toz çıkartan malzemeleri uzun süre işlemeniz halinde elektrikli aygıtın uygun bir toz emicisine bağlanması gereklidir (Ağaç tozu için Almanya'da TRG 553 standardına göre kontrol edilmiş emici tertibatlar şart koşulmaktadır).

Portatif daire testereyle çalışmak

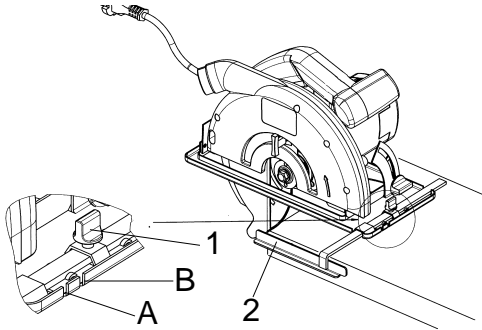
- Daire bıçkıyı daima kolundan tutun
- Sarkaç koruma vidası malzeme tarafından otomatik olarak geri itilir.
- Güç kullanmayın!
Daire testereyi hafif ve sabit bir şekilde sürün.
- Çöp parçasının, koyma masasının geniş tarafı yüzeyin tamamında yatması için bütün geniş daire testerenin sağ tarafında olmalıdır.
- Önceden çizilmiş bir çizgiye göre kesim yapılması halinde daire testereyi ilgili kerti boyunca sürün.
- İşlemeden önce hiç bir ağaç parçasını iyice sıkmayın. Asla elinizle sabit tutmayın.
- Emniyet kurallarına dikkat edin!
Koruyucu gözlük takın!
- Bozuk, çatlak veya kırık testere yaprağı kullanmayın.
- Delikleri testere yaprağının deliğinden büyük veya küçük olan flenç/flenç civatası kullanmayın.
- Testere yaprağının elle frenlenmesi veya testere yaprağına yan taraftan bastırarak frenlenmesi yasaktır.
- Sarkaç koruyucusu sıkışmamalı ve iş bittikten sonra başlangıçtaki pozisyonuna geri gelmelidir.
- Daire testereyi kullanmadan önce fiş çekiliyken sarkaç koruyucusunun fonksiyonunu kontrol edin.

- Makineyi kullanmadan önce sarkaç koruyucusu, ayırma kaması, flenç ve ayarlama tertibatları gibi emniyet tertibatlarının çalışır durumda, doğru ayarlanmış ve sabitlenmiş olmalarını kontrol edin.
- Koruyucu kapağa uygun bir toz emicisi takabilirsiniz. Toz emicisinin emin ve usulüne uygun bir şekilde takılmış olmasını sağlayın.
- Hareket eden sarkaç koruyucusunun kesmek için geri çekilmiş koruyucu kapağa sıkıştırılması yasaktır.

Bakım

- Motor kasasındaki havalandırma aralıklarının serbest ve temiz tutulması gereklidir. Aralıkların arada bir üflenerek temizlenmesi gereklidir.
- Aşırı oranda kıvılcım oluşması hallerinde kontak kömürlerini bir uzman atölyeye kontrol ettirin.
- Aşınmış kontak kömürleri sadece uzman bir atölye veya müşteri servisimiz tarafından değiştirilebilir.
- Aleti daima temiz tutun.
- Plastiği temizlemek için dağlayıcı madde kullanmayın.
- Hasar tespit etmeniz halinde ilişikteki yaygın görünüş ve parça listesi yardımıyla yedek parçalar tam olarak belirleyip müşteri servisimize sipariş edebilirsiniz.

Dikkat!
Kulaklık ve koruyucu gözlük takın.



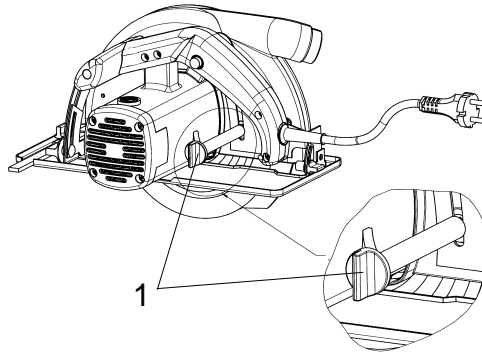
Paralel kesit

1. Sıkma vidasını 1'i gevşetin
2. 90°'lik kesimde paralel dayanağı 2 ibreye göre A kertiğine ayarlayın. 45°'lik kesimde paralel dayanağı 2 ibreye göre B kertiğine ayarlayın. Testere yaprağının enine dikkat edin.
3. Sıkma vidasını sıkın.

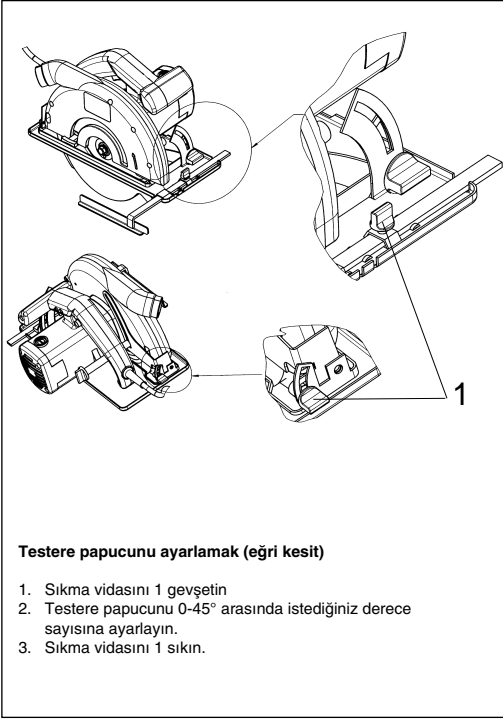
Dikkat!
Deneme kesimini bir çöp ağaçla yapın.

Kesme derinliğini ayarlamak

1. Sıkma vidasını 1 gevşetin
2. Testere papucunu yukarı kaldırın.
3. Kesme derinliğini ibreye göre ayarlayın.
Dişin ucu ağaçtan yaklaşık 2 mm dışarı sarkmalıdır.
4. Sıkma vidasını sıkın.



TR



Testere papucunu ayarlamak (eđri kesit)

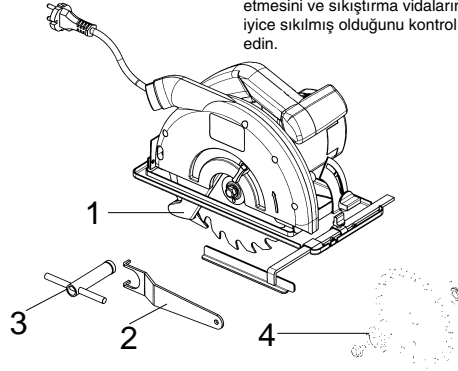
1. Sıkma vidasını 1 gevşetin
2. Testere papucunu 0-45° arasında istediđiniz derece sayısına ayarlayın.
3. Sıkma vidasını 1 sıkın.

Dikkat!

Daire testerede yapılacak her çalışmadan önce fişini çekin!

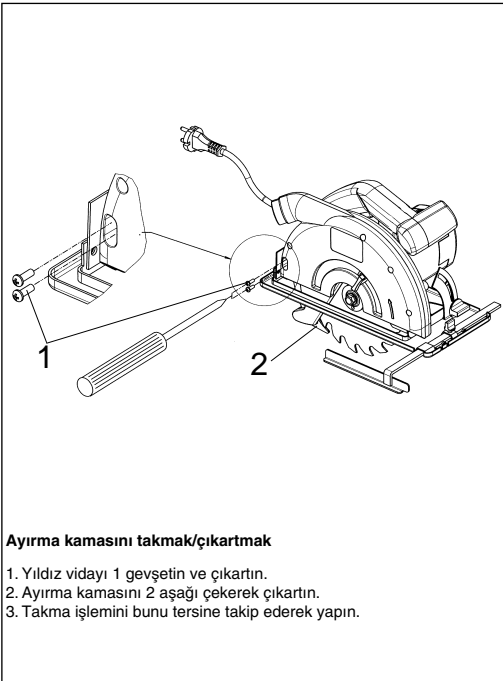
Çalıştırmak

Açma/Kapatma şalterine basmadan önce testere yaprađının doğru takıldıđı, hareketli parçaların kolay hareket etmesini ve sıkıştırma vidalarının iyice sıkılmış olduğunu kontrol edin.



Testere yaprađını deđiştirmek

1. Sarkaç koruyucusu kapađı 1 açın ve sıkıca tutun.
2. Önden açık anahtar 2 ile testere yaprađını karşıdan tutun.
3. Yuvalı anahtar 3 takın ve vidayı gevşetin.
4. Flenç 4 ve testere yaprađını aşağı çekerek çıkartın.
5. Flenç temizleyin, yeni testere yaprađı takın ve hareket yönüne dikkat edin (koruyucu kapaktaki oka bakın)
6. Vidayı sıkın ve konsantrikliđe dikkat edin.

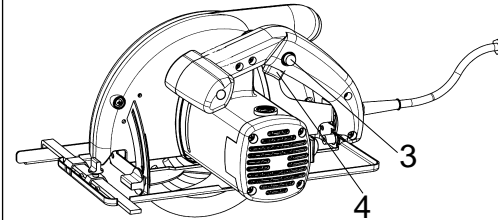











Ayırma kamasını takmak/çıkartmak

1. Yıldız vidayı 1 gevşetin ve çıkartın.
2. Ayırma kamasını 2 aşağı çekerek çıkartın.
3. Takma işlemini bunu tersine takip ederek yapın.

Açmak/Kapatmak

- Açmak: Kilitleme düğmesine 3 ve tuşa aynı anda basın.
Kapatmak: Kilitleme düğmesi ve tuşu bırakın



(CZ)	EU prohlášení o konformitě Podpisující prohlašuje jménem firmy	(H)	EU Konformkijelentés Az aláíró kijelenti a következőkötő cég nevében	(EU)	EU Izjava o skladnosti Podpisnik v imenu podjetja	(PL)	Oświadczenie o zgodności z normami Europejskiej Wspólnoty Niżej podpisany oświadcza w imieniu firmy	(RO)	Declarație de conformitate CE Subsemnatul declară în numele firmei	(TR)	AT Uygunluk Deklarasyonu Aşağıda imzası olan kişi Firma
ISC GmbH · Eschenstraße 6 · D-94405 Landau/Isar											
že	hogy a	gép / gyártmány	izjavlja	že	maszyna/produkt	că	adina				
stroj/výrobek			da stroj/zobek				Makine / Mamul				
Ruční okružní pila	Elektromos - Akkus fűró-csavarozó	elektronische izvijāca na baterije	elektronische izvijāca na baterije	Ręczna piła tarczowa	Ferăstrău circular manual	marca	Marka				
značka:	značka	značka	značka	značka	značka	marca	Marka				
											
BHS 66											
typ	tipus	tip	tip	tip	tipul	tipul	Tipu				
odpovídá	az	ústeza	ústeza	- numer seryjny na produkcje - odpowiada	- numărul seriei pe produs - corespunde	- numărul seriei pe produs - corespunde	- Seri No				
<input checked="" type="checkbox"/> EU směrnici o strojích 89/392/EWG se změnami včlčovskými	<input checked="" type="checkbox"/> EU 89/392/EWG -i gépi irányítóvalának változásokkal	<input checked="" type="checkbox"/> EU Smernici o strojích EGS z doplnitvami	<input checked="" type="checkbox"/> EU Smernici o strojích EGS z doplnitvami	<input checked="" type="checkbox"/> wytycznym EW dotyczącym maszyn 89/392/EWG ze zmianami	<input checked="" type="checkbox"/> Directivi CE pentru mașini 89/392/CEE, cu modificări	<input checked="" type="checkbox"/> Directivi CE pentru mașini 89/392/CEE, cu modificări	<input checked="" type="checkbox"/> AT'nin makinelar hakkindaki deęişikliklerine				
<input checked="" type="checkbox"/> EU směrnici o nízkém napětí 73/23 EWG	<input checked="" type="checkbox"/> EU 73/23 EWG -i keleszítései	<input checked="" type="checkbox"/> EU Smernici o nízi napetosti 73/23 EGS	<input checked="" type="checkbox"/> EU Smernici o nízi napetosti 73/23 EGS	<input checked="" type="checkbox"/> wytycznym EW dotyczącym niskiego napięcia 73/23 EWG	<input checked="" type="checkbox"/> Directivi CE pentru pasă tenstune 73/23 CEE	<input checked="" type="checkbox"/> Directivi CE pentru pasă tenstune 73/23 CEE	<input checked="" type="checkbox"/> AT'nin düşük voltaj hakkindaki 73/23 nolu ile deęişikliklerine				
<input checked="" type="checkbox"/> EU směrnici o elektromagnetické sněšenlivosti 89/336 EWG se změnami.	<input checked="" type="checkbox"/> EU 89/336 EWG -i elektromágneses elviseíthetőségi irányítóvalának változásokkal megfelel.	<input checked="" type="checkbox"/> EU Smernici o elektromagnetni skladnosti 89/336 EGS z doplnitvami.	<input checked="" type="checkbox"/> EU Smernici o elektromagnetni skladnosti 89/336 EGS z doplnitvami.	<input checked="" type="checkbox"/> wytycznym EW dotyczącym zgodności elektro-magnetycznej 89/336 EWG ze zmianami.	<input checked="" type="checkbox"/> Directivi CE pentru compatibilitatea electromagnetica CEE, cu modificări	<input checked="" type="checkbox"/> Directivi CE pentru compatibilitatea electromagnetica CEE, cu modificări	<input checked="" type="checkbox"/> AT'nin makinelar hakkindaki deęişikliklerine ve deęişikliklerine uygun olduęunu beyan eder.				
EN 55014; EN 61000-3-2; EN 61000-3-3; EN 61000-1; EN 50144-2-5;											
Landau/Isar, dne	Landau/Isar	Landau/Isar, dne	Landau/Isar, dne	Landau/Isar, dne	Landau/Isar, data	Landau/Isar, (tarh)	Landau/Isar, (tarh)				
04.08.1999	04.08.1999	04.08.1999	04.08.1999	04.08.1999	04.08.1999	04.08.1999	04.08.1999				
											
Produkt-Management	Produkt-Management	Produkt-Management	Produkt-Management	Produkt-Management	Produkt-Management	Produkt-Management	Produkt-Management				
Archivierung / For archives: BHS-0645-26-4175500-E											

PL CERTYFIKAT GWARANCJI FIRMY EINHELL

Okres gwarancji zaczyna się od momentu kupna urządzenia i kończy się po upływie 1 roku. Gwarancja obejmuje wadliwe wykonanie wyrobu oraz wady w materiale lub w funkcjonowaniu urządzenia.

Klient nie płaci za potrzebne do usunięcia usterki części zamienne oraz za czas pracy.

Producent nie odpowiada za szkody pośrednie.

Państwa serwis obsługi klientów

RO Certificat de garanție EINHELL

Perioada de garanție începe cu data cumpărării și este de 1 an. Garanția este valabilă pentru execuții defectuoase sau pentru defecte de material sau funcționale. Piese de schimb necesare pentru aceasta și timpul de lucru necesar nu vor fi facturate. Nu se preia nici o garanție pentru pagube ulterioare.

Partenerul dumneavoastră pentru deservirea

TR GARANTİ BELGESİ

Satın alınan günden itibaren garanti süresi başlamış olup garanti bir yıl geçerlidir. Düzgün bir şekilde olmayan veya materialden veya işlem hatalarından kaynaklanan durumlar garantiyi kapsarlar. Bunun için gerekli olan yedek parçalar ve onarmak için onarım süresi hesaba katılmaz. Bunu takiben olabilecek bozuklukların sorumluluğu üstlenilmez.

Müşteriye bakan partner servis

GARANTIEURKUNDE

Wir gewähren Ihnen ein Jahr Garantie gemäß nachstehenden Bedingungen. Die Garantiezeit beginnt jeweils mit dem Tag der Lieferung, der durch Kaufbeleg, wie Rechnung, Lieferschein oder deren Kopie, nachzuweisen ist. Innerhalb der Garantiezeit beseitigen wir alle Funktionsfehler am Gerät, die nachweisbar auf mangelhafte Ausführung oder Materialfehler zurückzuführen sind. Die dazu benötigten Ersatzteile und die anfallende Arbeitszeit werden nicht berechnet.

Ausschluss: Die Garantiezeit bezieht sich nicht auf natürliche Abnutzung oder Transportschäden, ferner nicht auf Schäden, die infolge Nichtbeachtung der Montageanleitung und nicht normgemäßer Installation entstanden. Der Hersteller haftet nicht für indirekte Folge- und Vermögensschäden.

Durch die Instandsetzung wird die Garantiezeit nicht erneuert oder verlängert. Bei Garantieanspruch, Störungen oder Ersatzteilbedarf wenden Sie sich bitte an.

ISC GmbH · International Service Center
Eschenstraße 6 · D-94405 Landau/Isar (Germany)

Ersatzteil- und Reparatur-Abt.: Telefon (0 99 51) 942 357 • Telefax (0 99 51) 26 10 und 52 50
Technische Kundenberatung: Telefon (0 99 51) 942 358

- (D)** ISC GmbH
 Eschenstraße 6
D-94405 Landau/Isar
 Tel. (09951) 942357, Fax (09951) 2610 u. 5250
- (GB)** Hans Einhell AG, UK Branch
 32, Craven Court Winwick Quay
Warrington, Cheshire, WA2 8QU
 Tel. 01925 419400, Fax 01925 419292
- (F)** V.B.P. Distribution Service Après Vente
 5, allée Joseph Cugnot, Z.I. du Phare
F-33700 Merignac
 Tel. 05 56479483, Fax 05 56479525
- (NL)** Einhell Benelux
 Weberstraat 3
NL-7903 BD Hoogeveen
 Tel. 0528 232977, Fax 0528 232978
- (B)** Einhell Benelux
 Abtsdreef 10
B-2940 Stadbroek
 Tel/Fax 03 5699539
- (E)** Comercial Einhell S.A.
 Carretera Sanguesa
E-31310 Carcastillo/Navarra
 Tel. 948 725025, Fax 948 715714
- (P)** Einhell Iberica
 Rua da Aldeia , 225 Apartado 2100
P-4405-017 Arcozelo VNG
 Tel. 02 75336100, Fax 02 7536109
- (GR)** Antzoulatos E. E.
 Paralia Patron-Panayitsa
GR-26517 Patras
 Tel. 061 525448, Fax 061 525491
- (I)** Einhell Italia s.r.l.
 Via Marconi, 16
I-22077 Beregazzo (Co)
 Tel. 031 992080, Fax 031 992084
- (DK)** Einhell Skandinavia
(S) Rodelundvej 11 - Rodelund
(N) **DK-8653 Them**
 Tel.+ 45 86 849511, Fax+ 45 86 849522
- (FIN)** Suomen Einhell OY
 Hepolamminkatu 20
FIN 33720 Tampere
 Tel. 03 3587800, Fax 03 3587828
- (PL)** Einhell Polska sp. z.o.o.
 Al.Niepodleglosci 36
PL 65-950 Zielona Gora
 Tel. 0683 242055, Fax 0683 272914
- (H)** Einhell Hungaria Ltd.
 Vjda Peter u. 12
H 1089 Budapest
 Tel. 01 3039401, Fax 01 2101179
- (TR)** Star AS
 Ahmet Cavus Sokak No: 17
TR 81630 Beykoz - Istanbul
 Tel. 0216 4250840, Fax 0216 4250841
- (RO)** Novatech S.R.L.
 Bd.Lasar Catargiu 24-26
 S.C. A Ap. 9 Sector 1
RO 75 121 Bucharest
 Tel. 01 4104800, Fax 01 4103568
- (CZ)** DAT spol s.r.o
 Hrubeho 3
CZ 61200 Brno
 Tel. 05 49211107, Fax 05 41214831

Technische Änderungen vorbehalten
 Technical changes subject to change
 Sous réserve de modifications
 Technische wijzigingen voorbehouden
 Salvo modificaciones técnicas
 Salvaguardem-se alterações técnicas
 Förbehåll för tekniska förändringar
 Oikeus teknisiin muutoksiin pidätetään
 Der tages forbehold for tekniske ændringer
 Ο κατασκευαστής διατηρεί το δικαίωμα
 τεχνικών αλλαγών
 Con riserva di apportare modifiche tecniche
 Tekniske endringer forbeholdes
 Technické zmeny vyhrazeny
 Technikai változások jogát fenntartva
 Tehnične spremembe pridržane.
 Zastrzega się wprowadzanie zmian technicznych
 Se rezervă dreptul la modificări tehnice.
 Teknik değişiklikler olabilir