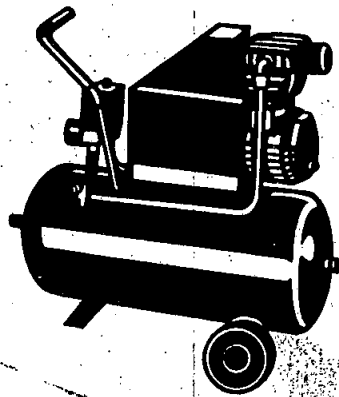


**Einhell®**

- ⓓ Bedienungsanleitung  
Luftkompressor
- ⓖⓑ Operating Instructions  
Air compressor
- ⓕ Instructions d'emploi  
Compresseur à air
- ⓃⓁ Gebruiksaanwijzing  
Luchtcompressor
- ⓔ Instrucciones de uso  
Compresor de aire
- Ⓟ Instruções  
Compressor de ar
- Ⓢ Bruksanvisning  
Luftkompressor
- ⓕⓕ Käyttöohje  
Ilmakompressori
- ⓖⓕ Οδηγίες χρήσης  
Συμπιεστής αέρα
- ⓓⓀ Betjeningsvejledning  
Luftkompressor



**AIRTECH**  
**230/25 W**  
**220/25 W1**  
**260/25 W**

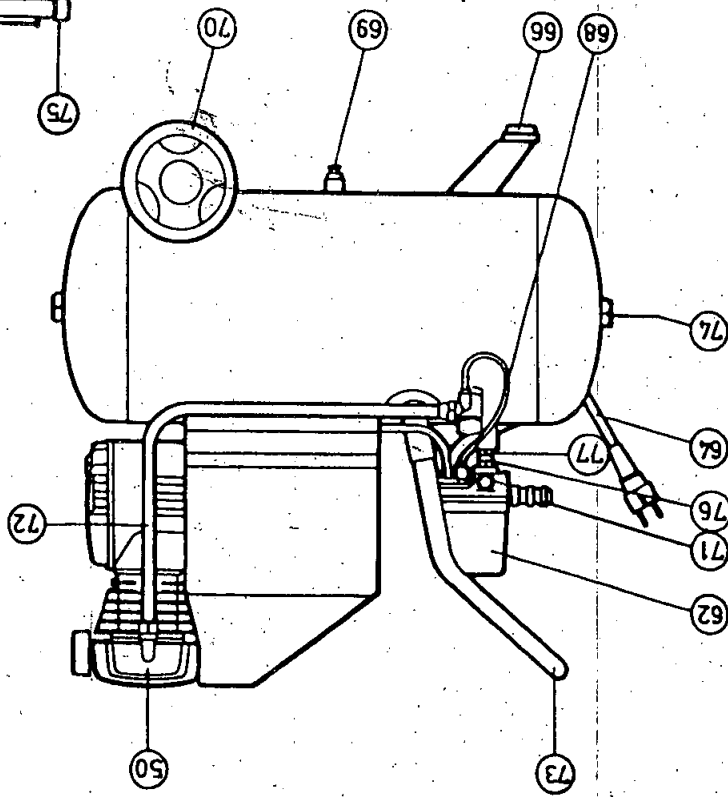
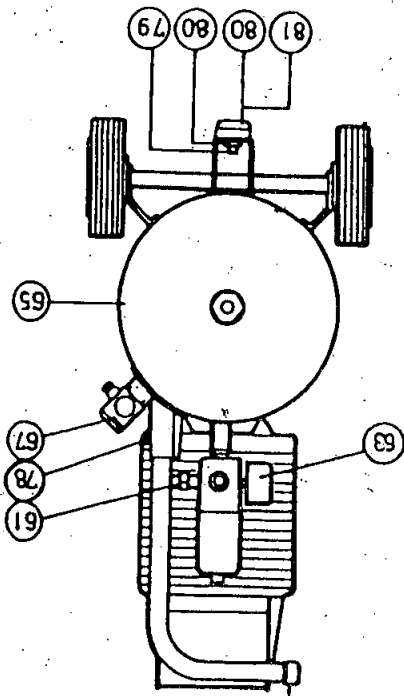
ölfrei

Art.-Nr.: 40.072.00 I.-Nr.: 91013

Art.-Nr.: 40.100.00 I.-Nr.: 91033

Art.-Nr.: 40.225.00 I.-Nr.: 91023

- D** Vor Inbetriebnahme lesen Sie bitte die Gebrauchsanweisung sorgfältig durch. Verwahren Sie diese Anweisung und die Behälterbescheinigung sicher auf. Evtl. Ersatzteilbedarf wird durch genaue Angaben erleichtert.
- GB** Before starting operation please read the instructions carefully. Keep these instructions and the "Owner Certificate" safety. Any necessary replacement is made easier if you give precise information.
- F** Avant la mise en service, lisez soigneusement le mode d'emploi. Conserver cette notice ainsi que le certificat de conformité en lieu sûr. Une éventuelle demande de pièce détachée sera facilitée par l'indication de la référence exacte.
- NL** Lees voor de inbedrijfstelling deze gebruiksaanwijzing zorgvuldig door. Berg deze gebruiksaanwijzing en het attest van het reservoir veilig op. Nauwkeurige gegevens maken het aanschaffen van eventueel benodigde onderdelen makkelijker.
- E** Antes de poner en funcionamiento lea atentamente las instrucciones de uso. Guarde estas instrucciones y el certificado del recipiente. El abastecimiento de piezas de repuesto se facilita por medio de datos exactos.
- P** Antes de colocar a máquina em serviço, leia atentamente as instruções. Guarde bem estas instruções e o certificado do reservatório, facilitando desta forma uma eventual encomenda de peças sobressalentes podendo indicar os dados concretos.
- S** V.g. läs igenom bruksanvisningen noggrant innan kompressorn körs igång. Denna bruksanvisning och behållaredokumentationen bör förvaras på säker plats. Beställning av reservdelar underlättas om exakta uppgifter lämnas.
- SF** Lue käyttöohje huolellisesti läpi ennen käyttöönottoa. Säilytä tämä ohje ja säiliötodistus huolellisesti. Tarkat tiedot helpottavat varaosien tilaamista.
- GR** Πριν την έναρξη λειτουργίας διαβάστε προσεκτικά τις οδηγίες χρήσης. Φυλάσσετε σε ασφαλές μέρος αυτές τις οδηγίες και το πιστοποιητικό δοχείου. Ετσι διευκολύνετε τυχόν αναζήτηση ανταλλακτικών.
- DK** Læs venligst brugsvejledningen grundigt igennem før idriftsættelse. Opbevar denne vejledning og beholderdeklarationen på et sikkert sted. Nøjagtige specifikationer gør det nemmere at skaffe eventuelt nødvendige reservedele.



## Sicherheitshinweise zum Arbeiten mit Druckluft und Farbspritzen

### § 9 UVV-VBG 16

Die von den Verdichtern angesaugten Gase oder Dämpfe sind frei von Beimengungen zu halten, in den Verdichtern zu Bränden oder Explosionen führen können.

Beim Lösen der Schlauchkupplung ist das Kupplungsstück des Schlauches mit der Hand festzuhalten, um Verletzungen durch zurückschnellenden Schlauch zu vermeiden.

Bei Arbeiten mit der Ausblaspistole Schutzbrille tragen. Durch Fremdkörper und weggeblasene Teile können leicht Verletzungen verursacht werden.

Mit der Ausblaspistole nicht Mitarbeiter anblasen oder Kleidung am Körper reinigen.

#### Vor Inbetriebnahme beachten:

Kompressor nach dem Auspacken auf Transportschäden überprüfen. (Bei Transportschäden ist beim Transportunternehmen eine Schadensmeldung durchzuführen.)

### Achtung!

#### Sicherheitshinweise beim Farbspritzen gem. UVV-VBG 23 beachten!

- Keine Lacke oder Lösungsmittel mit einem Flammpunkt von weniger als 21° C verarbeiten.
- Lacke und Lösungsmittel nicht erwärmen.
- Werden gesundheitsschädliche Flüssigkeiten verarbeitet, sind zum Schutz Filtergeräte (Gesichtsmasken) erforderlich. Beachten Sie auch die von den Herstellern solcher Stoffe gemachten Angaben über Schutzmaßnahmen.
- Während des Spritzvorgangs und im Arbeitsraum darf nicht geraucht werden. Auch Farbdämpfe sind leicht brennbar.

Teileübersicht	230/25 W ölfrei	220/25 W 1	260/25 W
50 Kompressor Aggregat kpl.	40.072.00.30	40.100.00.A0	40.225.00.07
61 Sicherheitsventil	40.100.00.61	40.100.00.61	40.100.00.61
62 Membran-Druckregler	40.100.00.62	40.100.00.62	40.100.00.62
63 Manometer	40.100.00.63	40.100.00.63	40.100.00.63
64 Netzleitung	40.100.00.64	40.100.00.64	40.100.00.64
65 Druckbehälter	40.072.00.35	40.100.00.78	40.225.00.08
66 Gummipuffer	40.225.00.09	40.225.00.09	40.225.00.09
67 Rückschlagventil	40.100.00.79	40.100.00.79	40.225.00.10
68 Entlastungsleitung	40.100.00.68	40.100.00.68	40.100.00.68
69 Kondensat-Ablaufventil	40.219.01.09	40.219.01.09	40.219.01.09
70 Rad mit Kappe und Sicherungsring	40.100.00.70	40.100.00.70	40.100.00.70
71 Schnellkupplung	40.100.00.71	40.100.00.71	40.100.00.71
72 Druckrohr	40.072.00.33	40.100.00.72	40.225.00.11
73 Transportgriff	40.100.00.73	40.100.00.73	40.100.00.73
74 Verschlußschraube	40.072.00.36	40.100.00.F7	40.100.00.F7
75 Stopfen für Transportgriff	40.072.00.34	40.072.00.34	40.072.00.34
76 Verteilerstück	40.058.00.19	40.058.00.19	40.058.00.19
77 Mutter	40.061.00.50	40.061.00.50	40.061.00.50
78 Schraube	40.219.01.51	40.219.01.51	40.219.01.51
79 Mutter	40.058.00.41	40.058.00.41	40.058.00.41
80 U-Schraube	40.072.00.31	40.072.00.31	40.072.00.31
81 Schraube	40.072.00.32	40.072.00.32	40.072.00.32

- Feuerstellen, offenes Licht oder funkenschlagende Maschinen dürfen nicht vorhanden sein.
- Speisen und Getränke nicht im Arbeitsraum aufbewahren oder verzehren. Farbdämpfe sind schädlich.
- Der Arbeitsraum muß größer als 30 m<sup>3</sup> sein und es muß ausreichend Luftwechsel beim Spritzen und Trocknen gewährleistet sein. Nicht gegen den Wind spritzen. Grundsätzlich beim Verspritzen von verbrennbaren bzw. gefährlichen Spritzgütern die

Bestimmungen der örtlichen Polizeibehörde beachten.

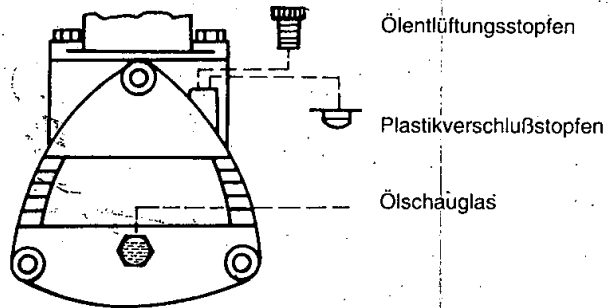
- In Verbindung mit dem PVC-Druckschlauch keine Medien wie Testbenzin, Butylalkohol und Methylenchlorid verarbeiten (verminderte Lebensdauer).

## Technische Daten

	230/25 W ölfrei	220/25 W 1	260/25 W
Netzspannung	230 V ~ 50 Hz	230 V ~ 50 Hz	230 V ~ 50 Hz
Absicherung	16 Amp.	16 Amp.	16 Amp.
Motorleistung	1,1 kW/1,5 PS	1,1 kW/1,5 PS	1,5 kW/2 PS
Drehzahl	2850 min <sup>-1</sup>	2850 min <sup>-1</sup>	2860 min <sup>-1</sup>
Ansaugleistung	230 l/min.	220 l/min.	260 l/min
Verdichterdruck max.	–	–	10 bar
Betriebsüberdruck max.	8 bar	8 bar	8 bar
Behältervolumen	24 Ltr.	24 Ltr.	24 Ltr.
Ident.-Nr.	91013	91033	91023
Art.-Nr.	40.072.00	40.100.00	40.225.00

### Vor Inbetriebnahme beachten!

- Erforderliche Netzspannung 230 V Wechselstrom 50 Hz Schutzkontaktsteckdose, Absicherung mind. 16 Amp.
- Plastikverschlußstopfen (Transportsicherung) aus der Öleinfüllöffnung entfernen und beiliegenden Entlüftungsstopfen (Aluminiumstopfen) einstecken (nicht bei 230/25 W ölfrei).
- Ölstand kontrollieren – Ölstand muß im Schauglas sichtbar sein (nicht bei 230/25 W ölfrei).
- Ansaugfilter am Zylinderkopf einschrauben (nicht bei 230/25 W ölfrei)



## Betrieb

- Netzstecker an Schutzkontaktsteckdose anschließen.
- Kompressormotor durch Hochziehen des Knopfes am Membrandruckregler einschalten. Der Kompressor fördert bis zum Erreichen des Abschalt-druckes von 8 bar. Bei Luftverbrauch sinkt der Druck bis zum Einschaltdruck von ca. 5 bar ab, danach läuft der Kompressor wieder selbständig an.
- Kontrolle des Behälterdruckes am Manometer.
- Der Motor ist vor Überlastung durch einen selbständig schaltenden Temperaturwächter geschützt.
- Grundsätzlich nach getaner Arbeit erst mit Schalter am Membrandruckregler abschalten und dann erst Netzstecker ziehen.
- Verlängerungsleitungen und niedrige Umgebungstemperaturen führen zu Anlaufschwierigkeiten.
- Lange Druckluftleitungen führen zu Leistungsverlusten.

## Wartung und Pflege

1. Ölwechsel:  
Kurbelgehäusedeckel abschrauben (3 Schrauben), Öl auslaufen lassen und Gehäuse reinigen (nicht bei 230/25 W ölfrei). Nach Aufschrauben des Deckels Öl auffüllen, bis der Ölstand im Schauglas wieder sichtbar ist. Erster Ölwechsel nach 50 Betriebsstunden, weitere nach 100 Betriebsstunden oder einmal pro Jahr. Mehrere reichsöl 15 W/40 oder gleichwertiges verwenden. Verwenden Sie ein geeignetes Auffanggefäß in dem Sie das Altöl auffangen können. Achtung! Altöl richtig entsorgen; bei Altölentsorgung abgeben. Ölmenge pro neuer Füllung ca. 1/4 Ltr.
2. Ansaugfilter nach 50 Betriebsstunden reinigen oder durch neuen ersetzen.
3. Regelmäßig Kondenswasser ablassen durch Öffnen des Entwässerungsventils (Bodenseite des Druckbehälters).

## Druckluftgeräteanschluß

An der selbstschließenden Schnellkupplung können die Druckluftgeräte mit passendem Druckschlauch angeschlossen werden.

## Ausstattung

### Typ 230/25 W ölfrei

Der Druckluft-Kompressor eignet sich aufgrund ölloser Druckluft speziell zum Einbau in Labors, Verkaufsräumen, Büros, Kunstgewerbe, Modellbau usw. Geflanschter Wechselstrommotor mit Kolbenkompressor ölfrei; 24 Ltr. Druckluftbehälter; Druckschalter mit Ein-Ausschalter und Anlaufentlastungsventil; Behälterdruckanzeige; Ausgangsdruckregler mit Einstelldruckanzeige; Schnellkupplung; Kondensatablaßventil und Netzleitung mit Schutzkontaktstecker.

## Safety instructions for working with compressed air and spray-paint

### § 9 UVV-VBG 16

The gases and steams drawn-off by the compressors must be kept from any additions which can lead to fire or explosion in the compressors.

When loosening the hose coupling the coupling piece of the hose must be held with the hand to avoid injury through the quickly retracting hose.

For work with the blow-out gun safety glasses must be worn. Foreign bodies and parts blown out can cause injury.

Do not aim the blow-out gun at fellow workers or clothing.

### Observe before starting operation:

Check compressor after unpacking for any transport damage. (In case of transport damage the transport company is to be notified).

### Caution!

### Observe safety instructions for spray paints according to UVV-VBG 23

- Do not work with paint or solvent with a fire point of less than 21° C.
- Do not warm paints or solvents.
- If harmful liquids are processed, filter equipment (face masks) are necessary. Observe the information provided by the manufacturers of such materials about protective measures.
- Smoking is not permitted during the spray process or in the work room. Paint vapour is a is also slightly inflammable.

General view of parts	230/25 W ölfrei	220/25 W 1	260/25 W
50 Compressor aggregate cpl.	40.072.00.30	40.100.00.A0	40.225.00.07
61 Safety valve	40.100.00.61	40.100.00.61	40.100.00.61
62 Membrane pressure control	40.100.00.62	40.100.00.62	40.100.00.62
63 Pressure gauge	40.100.00.63	40.100.00.63	40.100.00.63
64 Mains cable	40.100.00.64	40.100.00.64	40.100.00.64
65 Compressed air reservoir	40.072.00.35	40.100.00.78	40.225.00.08
66 Rubber puffer	40.225.00.09	40.225.00.09	40.225.00.09
67 Non-return valve	40.100.00.79	40.100.00.79	40.225.00.10
68 Relief line	40.100.00.68	40.100.00.68	40.100.00.68
69 Condensed water outlet valve	40.219.01.09	40.219.01.09	40.219.01.09
70 Wheel with cap and securing ring	40.100.00.70	40.100.00.70	40.100.00.70
71 Quick-fitting pipe union	40.100.00.71	40.100.00.71	40.100.00.71
72 Pressure pipe	40.072.00.33	40.100.00.72	40.225.00.11
73 Transport grip	40.100.00.73	40.100.00.73	40.100.00.73
74 Screw plug	40.072.00.36	40.100.00.F7	40.100.00.F7
75 Plugs for transport grip	40.072.00.34	40.072.00.34	40.072.00.34
76 Distribution piece	40.058.00.19	40.058.00.19	40.058.00.19
77 Nut	40.061.00.50	40.061.00.50	40.061.00.50
78 Screw	40.219.01.51	40.219.01.51	40.219.01.51
79 Nut	40.058.00.41	40.058.00.41	40.058.00.41
80 U washer	40.072.00.31	40.072.00.31	40.072.00.31
81 Screw	40.072.00.32	40.072.00.32	40.072.00.32

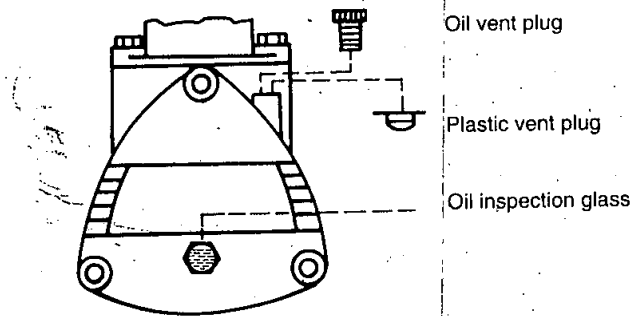
- Fire points and open lights or sparking machinery may not be in the vicinity.
- Food and drinks may not be kept or consumed in the workroom. Paint vapours are dangerous.
- The workroom must be larger than 30 m<sup>3</sup> and there must be sufficient exchange of air while spraying and drying. Do not spray against the wind. Always observe the regulations of the local police authorities when using inflammable or dangerous spraying materials.
- Do not use materials such as solvent naphtha, butanol or methylen chloride with PVC forcing hose (shortened length of life).

## Technical data

	230/25 W ölfrei	220/25 W 1	260/25 W
Mains voltage	230 V ~ 50 Hz	230 V ~ 50 Hz	230 V ~ 50 Hz
Fusing	16 Amp.	16 Amp.	16 Amp.
Motor performance	1,1 kW/1,5 PS	1,1 kW/1,5 PS	1,5 kW/2 PS
Speed	2850 min <sup>-1</sup>	2850 min <sup>-1</sup>	2860 min <sup>-1</sup>
Suction capacity	230 l/min.	220 l/min.	260 l/min
Compressor pressure	–	–	10 bar
Excess operating pressure max.	8 bar	8 bar	8 bar
Volume of container	24 Ltr.	24 Ltr.	24 Ltr.
Identification no.	91013	91033	91023
Item no.	40.072.00	40.100.00	40.225.00

### Observe before starting operation

- Necessary mains voltage 230 V ~ 50 Hz earthing contact socket, fuse at least 16 Ampere.
- Remove plastic plugs (securing for shipping) from the oil filler and insert the vent plugs provided (aluminium plugs) (not oil-free at 230/25 W):
- Check oil level – oil level must be visible in inspection glass (not oil-free at 230/25 W)
- Screw in suction filter on cylinder head (not oil-free at 230/25 W)





## Operation

- Connect mains plug to earthing contact socket.
- Switch compressor motor on by pulling up knob on membrane pressure control. The compressor conveys up until reaching the shut down pressure of 8 bar. During air consumption the pressure sinks to the switch on pressure of approx. 5 bar after which the compressor runs gain independently.
- Control of container pressure at pressure gauge.
- The motor is additionally protected from overloading by an independently switched temperature monitor.
- Always shut down after finishing work with the switch on the membrane pressure control and then pull out mains plug.
- Extension cables and low temperatures is the surroundings lead to starting difficulties.
- Long pressure air lines lead to loss of power.

## Maintenance and care

1. Oil change:
  - Screw off crankcase lid (three screws), allow oil to run out and clean housing (not oil-free as 230/25 W). After unscrewing lid fill with oil until the oil level in the inspection glass is visible again. First oil change after 50 hours of operating further changes after 100 hours of operation or once per year. Use multigrade oil 15/40 or comparable. Use a suitable receptacle for collecting used oil.
  - Caution! Dispose of oil correctly; hand in to used oil disposal. Amount of oil per filling approx. 1/4 l.
2. Clean suction filter or replace after 50 hours of operation.
3. Let off condensed water regularly by opening drain valve (floor side of compressed air reservoir).

## Connection of compressed air equipment

The compressed air equipment can be connected to the self-closing quick-fitting pipe union with fitting pressure hose.

## Equipment

### Type 230/25 W oil-free

The compressed air compressor is particularly suitable for installation in laboratories, salesrooms, offices, arts and crafts, model building etc. on account of the oil-free compressed air.

Flanged alternating current motor with piston compressor, oil-free; 24 l. compressed air reservoir; pressure switch with on/off switch and start-up relief valve; reservoir pressure indication; output pressure control with setting pressure control; quick-fitting pipe union; condense outlet valve and mains cable with earthing contact plug.

## Consignes de sécurité Pour le travail avec l'air comprimé et la pulvérisation de peinture.

### § 9 UVV-VBG 16

Les gaz ou vapeurs aspirés par le compresseur ne doivent contenir aucune impureté qui risquerait de s'enflammer ou d'exploser à l'intérieur du compresseur.

Lors du démontage du coupleur du tuyau, il faut tenir celui-ci fermement avec la main afin d'éviter toute blessure provoquée par un retour brutal du tuyau.

Porter des lunettes en travaillant avec le pistolet à air. Des blessures peuvent facilement être causées par la projection de corps étrangers et de petites particules.

Ne pas diriger le jet du pistolet sur une personne, ni nettoyer les vêtements que l'on porte avec celui-ci.

#### À vérifier avant la mise en service:

Après le déballage du compresseur, vérifier que celui-ci n'ait subi aucun dommage durant le transport. (En cas de détérioration liée au transport, il faut effectuer une déclaration de dommages auprès du transporteur.)

### Attention!

#### Pour la peinture au pistolet, appliquer les consignes de sécurité UVV-VBG 23

- Ne pas utiliser de peinture ou de solvant dont la température d'inflammation soit inférieure à 21° C.
- Ne pas chauffer les peintures et les solvants.
- En travaillant avec des fluides dangereux pour la santé, il est nécessaire d'utiliser des appareils filtrants (masques de protection). Appliquez égale-

Sommaire des pièces	230/25 W ölfrei	220/25 W 1	260/25 W
50 Groupe compresseur complet	40.072.00.30	40.100.00.A0	40.225.00.07
61 Soupape de sûreté	40.100.00.61	40.100.00.61	40.100.00.61
62 Régulateur de pression à membrane	40.100.00.62	40.100.00.62	40.100.00.62
63 Manomètre	40.100.00.63	40.100.00.63	40.100.00.63
64 Cordon secteur	40.100.00.64	40.100.00.64	40.100.00.64
65 Réservoir d'air comprimé	40.072.00.35	40.100.00.78	40.225.00.08
66 Butée en caoutchouc	40.225.00.09	40.225.00.09	40.225.00.09
67 Clapet antiretour	40.100.00.79	40.100.00.79	40.225.00.10
68 Conduite de délestage	40.100.00.68	40.100.00.68	40.100.00.68
69 Clapet d'évacuation de la condensation	40.219.01.09	40.219.01.09	40.219.01.09
70 Roue avec enjoliveur et circlip de sécurité	40.100.00.70	40.100.00.70	40.100.00.70
71 Coupleur rapide	40.100.00.71	40.100.00.71	40.100.00.71
72 Tuyau d'air comprimé	40.072.00.33	40.100.00.72	40.225.00.11
73 Poignée de transport	40.100.00.73	40.100.00.73	40.100.00.73
74 Bouchon du réservoir	40.072.00.36	40.100.00.F7	40.100.00.F7
75 Bouchon de la poignée de transport	40.072.00.34	40.072.00.34	40.072.00.34
76 Répartiteur	40.058.00.19	40.058.00.19	40.058.00.19
77 Écrou	40.061.00.50	40.061.00.50	40.061.00.50
78 Vis	40.219.01.51	40.219.01.51	40.219.01.51
79 Écrou	40.058.00.41	40.058.00.41	40.058.00.41
80 Profilé en U	40.072.00.31	40.072.00.31	40.072.00.31
81 Vis	40.072.00.32	40.072.00.32	40.072.00.32

ment les mesures de protection indiquées par les fabricants de ces produits.

- Il est interdit de fumer pendant la pulvérisation ainsi que dans le local de travail. Les vapeurs de peinture sont facilement inflammables.
- Il ne doit y avoir aucun foyer, flamme vive ou machine produisant des étincelles.
- Ne pas conserver ou consommer d'aliments ou de boissons dans le local de travail. Les

vapeurs de peinture sont dangereuses.

- Le local de travail doit avoir un volume supérieur à 30 m<sup>3</sup> et une ventilation suffisante doit être assurée pendant la pulvérisation et le séchage. Ne pas pulvériser contre le vent. Il est fondamental, en pulvérisant des matières inflammables ou encore dangereuses, de se référer aux consignes de la police locale.

## Fonctionnement

- Brancher la fiche dans la prise secteur de sécurité.
- Mettre en route le moteur du compresseur en tirant vers le haut le bouton situé sur le régulateur de pression à membrane. Le compresseur fonctionne jusqu'à atteindre la pression de déclenchement de 8 bars. Pendant la consommation d'air comprimé, la pression chute jusqu'à une pression de réenclenchement d'environ 5 bars, après quoi le compresseur se remet automatiquement en route.
- Contrôle au manomètre de la pression du réservoir.
- Le moteur est protégé des surcharges par un contrôleur de température à déclenchement automatique.
- Il est essentiel, après avoir effectué son travail, d'éteindre tout d'abord avec l'interrupteur sur le régulateur de pression à membrane, et après seulement de débrancher la prise secteur.
- On peut rencontrer des difficultés de mise en route lors de l'utilisation d'une rallonge ou par une température ambiante basse.
- L'utilisation d'une conduite d'air comprimé trop longue entraîne des pertes de puissance.

## Entretien et maintenance

### 1. Vidange de l'huile:

Dévisser le couvercle du carter (3 vis), laisser couler l'huile et nettoyer le carter (sauf pour la version 230/25 W sans huile). Remplir d'huile après avoir revisser le couvercle jusqu'à ce que le niveau d'huile soit de nouveau visible à travers le verre regard. Première vidange après 50 heures de fonctionnement, ensuite toutes les 100 heures ou une fois par an. Utiliser de l'huile multi-grade 15 W/40 ou de l'huile équivalente.

Utilisez un récipient approprié dans lequel vous pouvez recueillir l'huile usagée.

Attention! Se débarrasser proprement de l'huile usagée; la déposer chez un récupérateur d'huiles usagées. Environ 1/4 l. d'huile pour chaque nouveau remplissage.

### 2. Nettoyer le filtre d'aspiration après 50 heures d'utilisation ou le remplacer par un neuf.

### 3. Évacuer régulièrement l'eau de condensation en ouvrant le clapet de purge (Partie inférieure du réservoir d'air comprimé).

## Branchement des appareils à air comprimé

Les appareils à air comprimé peuvent être raccordés au coupleur rapide autoverrouillant avec le tuyau approprié.

## Présentation

### Typ 230/25 W sans huile

Le compresseur à air comprimé convient spécialement, en raison de son air comprimé sans huile, à l'installation en laboratoires, locaux commerciaux, bureaux, arts décoratifs, modélisme, etc... Moteur à courant alternatif bridé sur compresseur à piston sans huile; Capacité du réservoir 24 litres; Pressostat avec interrupteur marche/arrêt et soupape de sûreté au démarrage; Indicateur de la pression du réservoir; Régulateur de pression de sortie avec indicateur de la pression réglée; Coupleur rapide; Clapet d'évacuation de la condensation et cordon secteur avec fiche de sécurité.

## Veiligheidsrichtlijnen voor het werken met perslucht en het verf spuiten

### § 9 UVV-VBG 16

De door de compressoren aan-gezogen gassen en dampen moeten vrij van bijmengingen gehouden worden die in de com-pressoren tot brand of explosie kunnen leiden.

Bij het ontkoppelen van de slang-koppeling moet het koppelstuk van de slang met de hand vast worden gehouden om verwondin-gen door een terugsnellende slang te voorkomen.

Bij werkzaamheden met het afblaaspistool een veiligheidsbrii dragen. Er kunnen verwondingen optreden ten gevolge van vreem-de lichamen en weggeblazen deeltjes.

Het afblaaspistool niet op mede-werkers richten of de kleding die men draagt ermee reinigen.

### In acht te nemen voor de inbedrijfstelling:

De compressor na het uitpakken op mogelijke beschadiging bij transport controleren. (Bij vast-stelling van beschadiging na transport, moet dit aan het expeditiebedrijf medegedeeld wor-den.)

### Attentie!

### Veiligheidsrichtlijnen voor het verf spuiten overeenkomstig UVV- VGB 23 in acht nemen!

- Geen lakken of oplosmiddelen met een ontvlammingspunt beneden de 21° C verwerken.
- Lakken en oplosmiddelen niet opwarmen.
- Worden er vloeistoffen ver-werkt die schadelijk zijn voor de gezondheid, dan moeten fil-ters (gezichtsmaskers) gebruikt worden. Neem ook de veiligheidsvoorschriften in acht die door de fabrikanten van

Lijst van de onderdelen	230/25 W ölfrei	220/25 W 1	260/25 W
50 Compressor-aggregaat compl.	40.072.00.30	40.100.00.A0	40.225.00.07
61 Veiligheidsklep	40.100.00.61	40.100.00.61	40.100.00.61
62 Membraan-drukregelaar	40.100.00.62	40.100.00.62	40.100.00.62
63 Manometer	40.100.00.63	40.100.00.63	40.100.00.63
64 Nelleiding	40.100.00.64	40.100.00.64	40.100.00.64
65 Drukvat	40.072.00.35	40.100.00.78	40.225.00.08
66 Rubberbuffer	40.225.00.09	40.225.00.09	40.225.00.09
67 Terugs slagklep	40.100.00.79	40.100.00.79	40.225.00.10
68 Ontlastingsleiding	40.100.00.68	40.100.00.68	40.100.00.68
69 Condensaat-aflaatklep	40.219.01.09	40.219.01.09	40.219.01.09
70 Wiel met kap en veiligheidsring	40.100.00.70	40.100.00.70	40.100.00.70
71 Snelkoppeling	40.100.00.71	40.100.00.71	40.100.00.71
72 Drukbus	40.072.00.33	40.100.00.72	40.225.00.11
73 Transporthandvat	40.100.00.73	40.100.00.73	40.100.00.73
74 Afsluitschroef	40.072.00.36	40.100.00.F7	40.100.00.F7
75 Stop voor transport-handvat	40.072.00.34	40.072.00.34	40.072.00.34
76 Verdelerstuk	40.058.00.19	40.058.00.19	40.058.00.19
77 Moer	40.061.00.50	40.061.00.50	40.061.00.50
78 Schroef	40.219.01.51	40.219.01.51	40.219.01.51
79 Moer	40.058.00.41	40.058.00.41	40.058.00.41
80 U-schijf	40.072.00.31	40.072.00.31	40.072.00.31
81 Schroef	40.072.00.32	40.072.00.32	40.072.00.32

dergelijke stoffen aangegeven worden.

- Tijdens het spuiten en in het werkvertrek mag niet gerookt worden. Ook verfdampen zijn licht ontvlambaar.
- Er mogen geen vuurhaarden, open belichting of vonken-veroorzakende machines voor-handen zijn.
- Levensmiddelen en dranken niet in de werkruimte bewaren of gebruiken. Verfdampen zijn schadelijk.

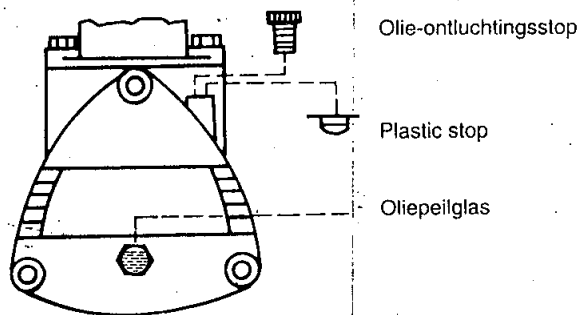
- Het werkvertrek moet groter dan 30 m<sup>3</sup> zijn en er moet tij-dens het spuiten en drogen voldoende luchtcirculatie gewaarborgd zijn. Niet tegen de wind in spuiten. Principieel bij het spuiten met brandbaar of gevaarlijk spuitgoed, de palingen van de plaatselijke politie in acht nemen.
- Bij gebruik van een PVC-drukslang geen mediën zoals terpentijn, butanol of methylchloride verwerken (ver-minderde levensduur).

## Technische gegevens

	230/25 W ölfrei	220/25 W 1	260/25 W
Netspanning	230 V ~ 50 Hz	230 V ~ 50 Hz	230 V ~ 50 Hz
Zekering	16 Amp.	16 Amp.	16 Amp.
Motorvermogen	1,1 kW/1,5 PS	1,1 kW/1,5 PS	1,5 kW/2 PS
Toerental	2850 min <sup>-1</sup>	2850 min <sup>-1</sup>	2860 min <sup>-1</sup>
Aanzuigvermogen	230 l/min.	220 l/min.	260 l/min
Maximale compressordruk	—	—	10 bar
Maximale bedrijfsoverdruk	8 bar	8 bar	8 bar
Volume van het reservoir	24 Ltr.	24 Ltr.	24 Ltr.
Identificatnr.	91013	91033	91023
Artikelnr.	40.072.00	40.100.00	40.225.00

### In acht te nemen voor de inbedrijfstelling

- Vereiste netspanning 230 V, wisselstroom, 50 Hz, geaard stopcontact, zekering van minstens 16 A.
- Plastic stop (transportbeveiliging) uit de olieulopening verwijderen en bijgevoegde ont-luchtingsstop (van aluminium) aanbrengen (niet bij 230/25 W olievrij).
- Oliepeil controleren – Oliepeil moet in het peilglas zichtbaar zijn (niet bij 230/25 W olievrij).
- Aanzuigfilter aan de cilin-derkop inschroeven (niet bij 230/25 W olievrij):



## Werking

- Netstekker in het geaard stopcontact steken.
- Compressormotor door omhoog trekken van de knop op de membraandrukregelaar inschakelen. De compressor transporteert tot de uitschakeldruk van 8 bar bereikt is. Bij luchtverbruik daalt de druk tot de inschakeldruk van ca 5 bar ab, vervolgens start de compressor opnieuw automatisch.
- Controle van de druk in het reservoir via de manometer.
- De motor is door een automatisch schakelende temperatuurbewaking tegen overbelasting beveiligd.
- Principeel na gedane arbeid eerst met de schakelaar van de membraandrukregelaar uitschakelen en dan pas de netstekker uit het stopcontact trekken.
- Verlenging van de leidingen en lage omgevingstemperaturen veroorzaken startmoeilijkheden.
- Lange persluchtleidingen verminderen het prestatievermogen.

## Instandhouding en onderhoud

### 1. Olie verversen:

Deksel van de krukast schroeven (3 schroeven), olie laten aflopen en de krukast reinigen (niet bij 230/25 W olie-vrij). Na het deksel er opnieuw te hebben opgeschroefd, met olie vullen tot het oliepeil in het peilglas zichtbaar is. Eerste olieversing na 50 bedrijfsuren, vervolgens na 100 bedrijfsuren of één keer per jaar. Gebruik de olie 15 W/40 die goed is voor meerdere temperatuurgebieden of een evenwaardige soort. Gebruik een geschikte opvangbak om de verbruikte olie op te vangen. Attentie! Ontdoe u op de juiste manier van de verbruikte olie, overeenkomstig de plaatselijke voorzieningen. Hoeveelheid olie per nieuwe vulling, ca. 1/4 l.

2. Aanzuigfilter na 50 bedrijfsuren reinigen of een nieuwe plaatsen.
3. Regelmatig het condenswater laten aflopen door de ontwateringsklep te openen (op de bodem van het drukvat).

## Aansluiting perslucht-apparatuur

Met de automatisch sluitende snelkoppeling kan de perslucht-apparatuur met de passende drukslang aangesloten worden.

## Uitrusting

### Type 230/25 W olie-vrij

De perslucht-compressor is door de olieloze perslucht bijzonder geschikt om in laboratoria, verkoopsruimtes, kantoren, kunst-richtingen, modelbouw enz. geïnstalleerd te worden.

Van een flensverbinding voorzien een wisselstroommotor met zuigercompressor, olie-vrij; 24 l drukvat; drukschakelaar met in-/uitschakelaar en aanloopontlastingsklep; vatdrukindicatie; uitgangsdrukregelaar met drukinstelindicatie; snelkoppeling; condensaat-aflaatklep en netleiding met stekker voor geaard stopcontact.

## Instrucciones de seguridad

### para trabajos con aire comprimido y pistolas de pintura

#### § 9 Prescripción UVV-VBG 16

Se ha de evitar la mezcla de gases y vapores que aspiran los compresores, los cuales pueden provocar inflamaciones y explosiones en los mismos.

Al desempalmar el tubo flexible se debe sujetar con la mano la pieza de empalme para evitar que éste provoque daños al salir disparado hacia atrás.

Cuando se trabaja con la pistola neumática, se deben llevar gafas de protección. Los cuerpos extraños y materiales sopladados pueden provocar daños fácilmente.

No dirija la boquilla de la pistola neumática a sus compañeros de trabajo ni la utilice para limpiar la ropa puesta.

#### Observar antes de la puesta en marcha:

Compruebe el estado del compresor al desembalarlo. (En caso de daños de transporte, la empresa transportista debe ser avisada del daño).

#### ¡Atención!

#### ¡Al pintar a pistola, observar la prescripción UVV-VBG 23!

- No trabajar con esmaltes o disolventes con un punto de inflamación inferior a 21° C.
- No calentar los esmaltes o disolventes.
- Si se trabaja con líquidos perjudiciales para la salud, se deben utilizar filtros (máscaras faciales). Observar también las indicaciones sobre medidas de protección del fabricante.
- Cuando se pinta a pistola, está prohibido fumar en el lugar de

Lista de piezas	230/25 W ölfrei.	220/25 W 1	260/25 W
50 Grupo compresor, completo	40.072.00.30	40.100.00.A0	40.225.00.07
61 Válvula de seguridad	40.100.00.61	40.100.00.61	40.100.00.61
62 Regulador de presión de membrana	40.100.00.62	40.100.00.62	40.100.00.62
63 Manómetro	40.100.00.63	40.100.00.63	40.100.00.63
64 Cable de red	40.100.00.64	40.100.00.64	40.100.00.64
65 Recipiente a presión	40.072.00.35	40.100.00.78	40.225.00.08
66 Amortiguador de goma	40.225.00.09	40.225.00.09	40.225.00.09
67 Válvula de retroceso	40.100.00.79	40.100.00.79	40.225.00.10
68 Conducto de descarga	40.100.00.68	40.100.00.68	40.100.00.68
69 Válvula purgadora de agua	40.219.01.09	40.219.01.09	40.219.01.09
70 Rueda con tapa y anillo de seguridad	40.100.00.70	40.100.00.70	40.100.00.70
71 Empalme rápido	40.100.00.71	40.100.00.71	40.100.00.71
72 Tubo flexible a presión	40.072.00.33	40.100.00.72	40.225.00.11
73 Empuñadura de transporte	40.100.00.73	40.100.00.73	40.100.00.73
74 Tornillo de cierre	40.072.00.36	40.100.00.F7	40.100.00.F7
75 Tapón para la empuñadura de transporte	40.072.00.34	40.072.00.34	40.072.00.34
76 Pieza de distribución	40.058.00.19	40.058.00.19	40.058.00.19
77 Rosca	40.061.00.50	40.061.00.50	40.061.00.50
78 Tornillo	40.219.01.51	40.219.01.51	40.219.01.51
79 Rosca	40.058.00.41	40.058.00.41	40.058.00.41
80 Arandela	40.072.00.31	40.072.00.31	40.072.00.31
81 Tornillo	40.072.00.32	40.072.00.32	40.072.00.32

trabajo. También los vapores de las pinturas son muy inflamables.

- No debe haber llamas, luces descubiertas ni máquinas que produzcan chispas.
- No conservar ni ingerir comidas ni bebidas en el lugar de trabajo. Los vapores de las pinturas son perjudiciales para la salud.
- El lugar de trabajo ha de ser mayor que 30 m<sup>3</sup> y debe

garantizar una ventilación suficiente durante el proceso de pintado y secado. No dirigir hacia el viento. Si se aplica sobre objetos inflamables o peligrosos, observar las prescripciones de las autoridades policiales.

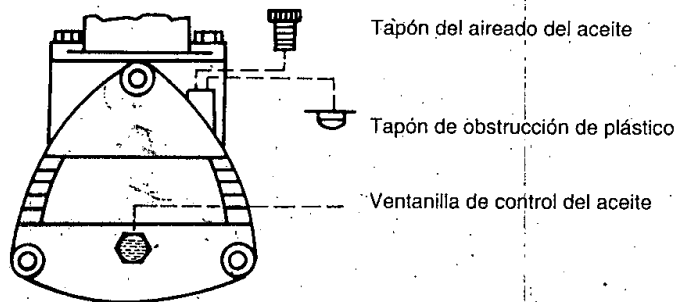
- Con el tubo de presión de polivinilcloruro no utilizar gasolina diluyente, butanol ni metileno-cloruro (reducción de la vida útil).

## Datos técnicos

	230/25 W ölfrei	220/25 W 1	260/25 W
Tensión de red	230 V ~ 50 Hz	230 V ~ 50 Hz	230 V ~ 50 Hz
Protección	16 Amp.	16 Amp.	16 Amp.
Potencia de motor	1,1 kW/1,5 PS	1,1 kW/1,5 PS	1,5 kW/2 PS
Número de revoluciones	2850 min <sup>-1</sup>	2850 min <sup>-1</sup>	2860 min <sup>-1</sup>
Potencia de aspiración	230 l/min.	220 l/min.	260 l/min
Presión del compresor máx.	-	-	10 bar
Sobrepres. de servicio máx.	8 bar	8 bar	8 bar
Volumen del recipiente	24 Ltr.	24 Ltr.	24 Ltr.
No. de identificación	91013	91033	91023
No. artículo	40.072.00	40.100.00	40.225.00

### Observar antes de la puesta en marcha

- Tensión necesaria de red 230 V de corriente alterna 50 Hz, caja de enchufe de contacto de protección, protección mín. 16 amp.
- Retirar el tapón de obstrucción de plástico (seguro de transporte) de la abertura de rellenado de aceite e insertar el tapón de ventilación adjunto (de aluminio) (no en el 230/25 W sin aceite).
- Controlar el nivel del aceite – éste debe ser visible por la ventanilla de control (no en el 230/25 W sin aceite).
- Atornillar el filtro de aspiración a la culata (no en el 230/25 W sin aceite).





## Servicio

- Unir el enchufe de red a la caja de enchufe de contacto de protección.
- Conectar el motor del compresor levantando el botón del regulador de presión de membrana. El compresor impele el producto hasta alcanzar la presión de desconexión de 8 baríos. Cuando hay consumo de aire, la presión cae hasta la presión de conexión de aprox. 5 baríos; a continuación, el compresor vuelve a funcionar automáticamente.
- Controlar la presión del recipiente en el manómetro.
- El motor está protegido contra las sobretensiones mediante un control térmico automático.
- Una vez finalizado el trabajo, desconectar primero a través del interruptor del regulador de presión de membrana y retirar a continuación el enchufe.
- Los conductos alargadores y las temperaturas ambientales bajas provocan dificultades en el arranque.
- Los conductos largos de aire comprimido reducen la potencia.

## Cuidado y mantenimiento

1. Cambio de aceite:  
Destornillar la tapa de la caja del cigüeñal (3 tornillos), retirar el aceite y limpiar la caja (no en el 230/25 W sin aceite).  
Tras atornillar de nuevo la tapa, rellenar de aceite hasta que éste vuelva a ser visible por la ventanilla de control. El primer cambio de aceite se debe realizar a las 50 horas de servicio, las siguientes a las 100 horas de servicio o una vez al año. Usar aceite de uso universal 15W/40 o equivalente. Utilice un contenedor de recepción adecuado en el que recoger el aceite usado.  
¡Atención! Lleve el aceite usado a un punto de recolección para proteger el medio ambiente. Cantidad de aceite para cada nuevo rellenado aprox. 1/4 l.
2. Limpiar el filtro de aspiración a las 50 horas de servicio o cambiarlo por uno nuevo.
3. Eliminar regularmente el agua de condensación abriendo la válvula purgadora de agua (parte inferior del recipiente a presión).

## Aparatos de aire comprimido – conexión

Se pueden unir aparatos de aire comprimido con un tubo a presión adecuado al empalme rápido de auto-ajuste.

## Equipo

### Modelo 230/25 W sin aceite

Gracias su aire comprimido, sin aceite, el compresor de aire comprimido es especialmente apropiado para su aplicación en laboratorios, comercios, oficinas, trabajos de arte, construcción de modelos etc.

Motor de corriente alterna embudado con compresor de émbolo sin aceite; recipiente a presión de 24 l; botón a presión con conector y desconector y válvula de descarga del arranque; indicador de la presión del recipiente; regulador de la presión de salida con indicador de la presión de ajuste; empalme rápido; válvula purgadora de agua y cable de red con enchufe de contacto de protección.

## Regras de segurança para trabalhos com ar comprimido e pulverização de tintas

### § 9 das Regras para a prevenção de acidentes/ Associação Geral das Corporações Profissionais Industriais No 16.

Os gases aspirados pelos compressores devem estar isentos de substâncias que, dentro dos compressores, possam causar incêndios ou explosões.

Ao desaperter o acoplamento da mangueira, a peça de acoplamento da mangueira deve ser segurada com a mão para evitar ferimentos em consequência de a mangueira se arrebatar.

Ao realizar trabalhos com a pistola de limpeza, devem-se utilizar óculos de protecção. Corpos estranhos e peças soprados podem causar ferimentos.

Não soprar outras pessoas com a pistola de limpeza, nem utilizá-la para limpar roupa vestida.

### De considerar antes da colocação em serviço:

Depois de desembalar o compressor, verifique se este não sofreu danos durante o transporte. (Em caso de danos de transporte, será necessário avisar o transportador.)

### Atenção!

### Considere as regras de segurança para a pulverização de tintas de acordo com as regras para a prevenção de acidentes/associação geral das corporações profissionais industriais No. 23

- Não aplicar vernizes ou solventes com um ponto de inflamação inferior a 21 C.
- Não aquecer a verniz ou o solvente.

Lista das peças	230/25 W óifrei	220/25 W 1	260/25 W
50 Compressor, unidade completa	40.072.00.30	40.100.00.A0	40.225.00.07
61 Válvula de segurança	40.100.00.61	40.100.00.61	40.100.00.61
62 Regulador de pressão a membrana	40.100.00.62	40.100.00.62	40.100.00.62
63 Manómetro	40.100.00.63	40.100.00.63	40.100.00.63
64 Cabo eléctrico	40.100.00.64	40.100.00.64	40.100.00.64
65 Reservatório do ar comprimido	40.072.00.35	40.100.00.78	40.225.00.08
66 Tampão de borracha	40.225.00.09	40.225.00.09	40.225.00.09
67 Válvula de retenção	40.100.00.79	40.100.00.79	40.225.00.10
68 Tubo de descarga	40.100.00.68	40.100.00.68	40.100.00.68
69 Válvula de purga da água condensada	40.219.01.09	40.219.01.09	40.219.01.09
70 Roda com capa e anel de segurança	40.100.00.70	40.100.00.70	40.100.00.70
71 Acoplamento rápido	40.100.00.71	40.100.00.71	40.100.00.71
72 Tubo de pressão	40.072.00.33	40.100.00.72	40.225.00.11
73 Punho	40.100.00.73	40.100.00.73	40.100.00.73
74 Bujão roscado	40.072.00.36	40.100.00.F7	40.100.00.F7
75 Rolha do punho	40.072.00.34	40.072.00.34	40.072.00.34
76 Distribuidor	40.058.00.19	40.058.00.19	40.058.00.19
77 Porça	40.061.00.50	40.061.00.50	40.061.00.50
78 Parafuso	40.219.01.51	40.219.01.51	40.219.01.51
79 Porca	40.058.00.41	40.058.00.41	40.058.00.41
80 Arruela plana	40.072.00.31	40.072.00.31	40.072.00.31
81 Parafuso	40.072.00.32	40.072.00.32	40.072.00.32

- Ao utilizar líquidos nocivos, devem ser utilizados dispositivos de protecção (máscara de protecção). Considere também as informações, dadas pelos fabricantes destas substâncias, acerca das regras de segurança.
- Durante a pulverização é proibido fumar na sala. Os vapores emitidos pelas tintas são facilmente inflamáveis.
- Não devem existir lareiras, fogo aberto ou máquinas que produzem faíscas.
- Não guardar comida e bebida nem comer ou beber na sala de trabalho! Os vapores emitidos pelas tintas são nocivos.

● O volume da sala de trabalho deve ser superior a 30 m e deve-se garantir uma ventilação suficiente do recinto durante a pulverização e a secagem. Não pulverizar con-

tra vento. Considerar sempre as regras estipuladas pelas entidades policiais locais ao pulverizar substâncias inflamáveis ou perigosas.

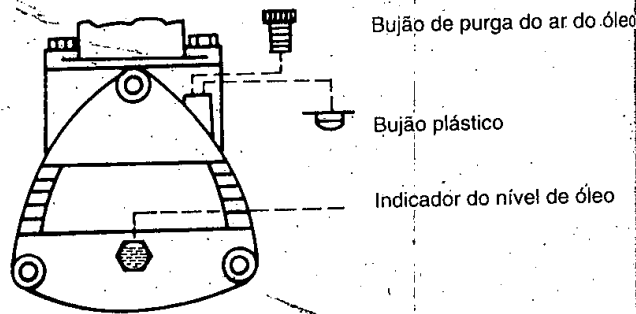
● Não utilizar com a mangueira de pvc substâncias como por exemplo, gasolina de teste, álcool butílico ou cloreto de metileno (redução da vida útil da mangueira).

### Dados Técnicos

	230/25 W ölfrei	220/25 W 1	260/25 W
Tensão eléctrica	230 V ~ 50 Hz	230 V ~ 50 Hz	230 V ~ 50 Hz
Fusível	16 Amp.	16 Amp.	16 Amp.
Potência do motor	1,1 kW/1,5 PS	1,1 kW/1,5 PS	1,5 kW/2 PS
R.p.m.	2850 min <sup>-1</sup>	2850 min <sup>-1</sup>	2860 min <sup>-1</sup>
Potência de sucção	230 l/min.	220 l/min.	260 l/min
Pressão máxima de compressão	-	-	10 bar
Pressão operacional máxima	8 bar	8 bar	8 bar
Volume do reservatório	24 Ltr.	24 Ltr.	24 Ltr.
No. de identificação	91013	91033	91023
No. de pedido	40.072.00	40.100.00	40.225.00

### Considerar antes da colocação em serviço

- Tensão na rede eléctrica: 230 V corrente alternada, 50 Hz, tomada eléctrica com contacto de segurança, fusível: 16 Amperes ou mais.
- Tirar o bujão plástico (protecção durante o transporte) da tubuladura de enchimento de óleo e colocar o bujão de purga do ar fornecido (bujão de alumínio). (Não necessário no modelo 230/25 sem óleo.)
- Controlar o nível de óleo o nível de óleo deve ser visível no indicador. (Não necessário no modelo 230/25 sem óleo.)
- Aparafusar o filtro de aspiração na cabeça do cilindro. (Não necessário no modelo 230/25 sem óleo.)



## Utilização

- Conecte a ficha eléctrica a uma tomada de parede com contacto de segurança.
- Ligue o motor do compressor puxando para cima o botão no regulador manométrico de pressão. O compressor será ligado e comprime o ar até alcançar a pressão máxima de 8 bar e será automaticamente desligado. Deixando o ar sair, reduz-se a pressão no reservatório até aprox. 5 bar e o compressor voltará automaticamente a trabalhar.
- A pressão do ar no reservatório pode-se controlar com o manómetro.
- Um controlador térmico desliga automaticamente o motor em caso do seu sobreaquecimento.
- Depois da utilização do compressor, desligue-o primeiro com o interruptor no regulador manométrico de pressão e depois retire a ficha da tomada eléctrica.
- Utilizando fios de extensão e em caso de temperaturas ambientais baixas pode haver problemas ao arrancar o motor.
- Mangueiras ou tubos compridos para o ar comprimido diminuem a potência do compressor.

## Limpeza e manutenção

1. Substituição do óleo:  
Desaparafusar a tampa do cárter (3 parafusos) e deixar sair o óleo. Limpar o cárter (Não necessário para o modelo 230/25 sem óleo).  
Aparafusar a tampa do cárter e abastecer com óleo até o nível do óleo aparecer no indicador do nível do óleo. A primeira substituição do óleo deve ser efectuada depois de 50 horas operacionais. Depois, cada 100 horas operacionais ou uma vez por ano. Utilizar óleo multigrado 15W/40 ou equivalente.  
Utilizar um recipiente apropriado para a evacuação do óleo usado.  
Atenção! Elimine o óleo de forma apropriada, i.e., entregue-o a um posto de recolha de óleo usado. Volume do óleo necessário para o reabastecimento: aprox. 1/4 l.
2. Limpar o filtro de aspiração depois de 50 horas operacionais ou substituí-lo por um novo.
3. Evacuar regularmente a água de condensação. Para o efeito abrir a válvula de purga na parte inferior do reservatório.

## Conexão de aparelhos a ar comprimido

O acoplamento rápido com fecho automático permite o acoplamento de aparelhos pneumáticos equipados com uma mangueira de pressão apropriada.

## Performances

### Modelo 230/25 W, sem óleo

Graças ao ar comprimido livre de óleo, o compressor de ar serve excelentemente para uma utilização em laboratórios, salas de venda, escritórios, oficinas de arte, modelismo, etc. Motor de corrente alternada com compressor a êmbolo sem óleo fixados por flange; reservatório do ar comprimido de 24 l; interruptor manométrico e interruptor ON/OFF; válvula de descarga para o arranque; manómetro que indica a pressão no reservatório; regulador da pressão de saída com manómetro; acoplamento rápido; válvula de purga da água de condensação; cabo eléctrico com ficha de contacto de segurança.

## Säkerhetsanvisningar för arbete med tryckluft och färgsprutor

### § 9 UVV-VBG 16

De av kompressorerna insugna gaserna eller ångorna skall hållas fria från föroreningar, som kan leda till brand eller explosion i kompressorn.

Vid lossning av slangkopplingen skall slangens kopplingsdel hållas fast med handen, för att undvika skador, som kan uppstå om slangen slår tillbaka.

Vid arbete med blåsmunstycke skall skyddsglasögon användas. Främmande partiklar och bortblåsta delar kan lätt leda till skada. Blåsmunstycke skall ej riktas mot medarbetare och ej heller skall munstycket användas till att rengöra kläder på kroppen.

### Att beaktas före igångkörning:

Efter uppäckningen skall kompressorn kontrolleras med avseende på transportskador. (Vid transportskador skall en skadeanmälan överlämnas till transportbolaget).

## Observera!

### Följ säkerhetsanvisningar vid färgsprutning enligt UVV-VBG 23!

- Lacker eller lösningsmedel med flampunkt som är lägre än 21° C skall ej användas.
- Lacker och lösningsmedel skall ej värmas upp.
- Vid arbete med hälsovådliga vätskor skall filter (ansiktsmask) användas. Beakta även de säkerhetsåtgärder, som tillverkaren av dessa vätskor anger i sina anvisningar.
- Under pågående sprutning och i arbetsutrymmet är rökning förbjuden. Även färgångor är lättantändliga.
- Eldhärda, öppet ljus eller gnistgenererande maskiner får ej finnas i närheten.

Ritning	230/25 W ölfrei	220/25 W 1	260/25 W
50 Kompressoraggregat kompl.	40.072.00.30	40.100.00.A0	40.225.00.07
61 Säkerhetsventil	40.100.00.61	40.100.00.61	40.100.00.61
62 Membran-tryckregulator	40.100.00.62	40.100.00.62	40.100.00.62
63 Manometer	40.100.00.63	40.100.00.63	40.100.00.63
64 Nätkabel	40.100.00.64	40.100.00.64	40.100.00.64
65 Tryckbehållare	40.072.00.35	40.100.00.78	40.225.00.08
66 Gummibuffert	40.225.00.09	40.225.00.09	40.225.00.09
67 Backventil	40.100.00.79	40.100.00.79	40.225.00.10
68 Avlastningsledning	40.100.00.68	40.100.00.68	40.100.00.68
69 Avtappningsventil för kondensvatten	40.219.01.09	40.219.01.09	40.219.01.09
70 Hjul med kåpa och säkringsring	40.100.00.70	40.100.00.70	40.100.00.70
71 Snabbkoppling	40.100.00.71	40.100.00.71	40.100.00.71
72 Tryckrör	40.072.00.33	40.100.00.72	40.225.00.11
73 Tranporthandtag	40.100.00.73	40.100.00.73	40.100.00.73
74 Förslutningssskruv	40.072.00.36	40.100.00.F7	40.100.00.F7
75 Propp för transport-handtag	40.072.00.34	40.072.00.34	40.072.00.34
76 Fördelardetalj	40.058.00.19	40.058.00.19	40.058.00.19
77 Mütter	40.061.00.50	40.061.00.50	40.061.00.50
78 Skruv	40.219.01.51	40.219.01.51	40.219.01.51
79 Mutter	40.058.00.41	40.058.00.41	40.058.00.41
80 U-skiva	40.072.00.31	40.072.00.31	40.072.00.31
81 Skruv	40.072.00.32	40.072.00.32	40.072.00.32

- Mat och dryck skall ej förvaras i arbetsutrymmet. Färgångor är skadliga.
- Arbetsutrymmet måste vara större än 30 m<sup>3</sup> och tillräcklig luftväxling måste vara säkerställd såväl i samband med sprutning som vid torkning. Spruta ej mot vindriktningen. Observera alltid den lokala polismyndighetens bestämmelser om brännbara resp. farliga sprutämnen skall sprutas.

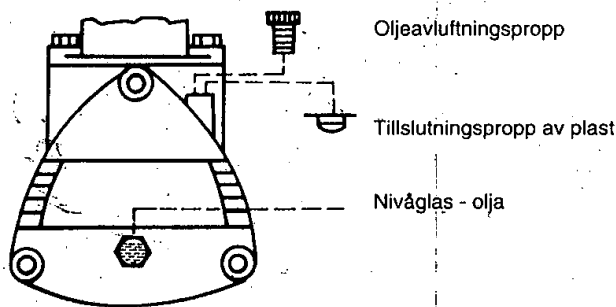
- Vid användning av PVC-tryckslang skall ämnen som testbensin, butylalkohol och metylenklorid ej användas (reducerad livslängd).

## Tekniska data

	230/25 W ölfrei	220/25 W 1	260/25 W
Nätspänning	230 V ~ 50 Hz	230 V ~ 50 Hz	230 V ~ 50 Hz
Säkring	16 Amp.	16 Amp.	16 Amp.
Motoreffekt	1,1 kW/1,5 PS	1,1 kW/1,5 PS	1,5 kW/2 PS
Varvtal	2850 min <sup>-1</sup>	2850 min <sup>-1</sup>	2860 min <sup>-1</sup>
Sugkapacitet	230 l/min.	220 l/min.	260 l/min
Kompressionstryck max.	--	--	10 bar
Driftsövertryck max.	8 bar	8 bar	8 bar
Behållarens volym	24 Ltr.	24 Ltr.	24 Ltr.
Ident.-nr.	91013	91033	91023
Artikelnr.	40.072.00	40.100.00	40.225.00

### Att observera före igångkörning

- Erforderlig nätspänning 230 V växelström, 50 Hz, skyddskontaktuttag. Säkring minst 16 Amp.
- Avlägsna förslutningsproppen av plast (transportsäkring) från oljepåfyllningsöppningen och sätt in bifogad avluftningspropp (aluminiumpropp) (ej vid 230/25 W oljefri).
- Kontrollera oljenivån - oljenivån skall vara synlig i nivåglas (ej vid 230/25 W oljefri).
- Ansaugfilter am Zylinderkopf einschrauben (nicht bei 230/25 W ölfrei).



## Drift

- Anslut nätkontakten till skydds-kontaktuttaget.
- Koppla in kompressormotorn genom att dra upp knappen vid membrantryckregulatorn. Kompressorn arbetar tills frånkopplingstrycket 8 bar har uppnåtts. Vid luftförbrukning sjunker trycket till ett inkopplingstryck av ca 5 bar; därefter startar kompressorn igen automatiskt.
- Kontrollera behållarens tryck på manometern.
- Motorn är skyddad genom en automatiskt frånkopplande temperaturvakt.
- Efter arbetets slut skall frånkoppling alltid ske med kontakten vid membrantryckregulatorn. Först därefter skall nätkontakten dras ur.
- Förlängningsledningar och låg omgivande temperatur kan medföra igångkörningssvårigheter.
- Långa tryckluftledningar medför effektförlust.

## Skötsel och vård

1. Oljebyte:  
Skruva loss locket till vevstakshuset (3 skruvar), tappa av oljan och rengör vevstakshuset (ej vid 230/25 oljefri). Skruva på locket och fyll på olja tills oljenivån åter ses i nivåglaset. Första oljebyte efter 50 driftstimmar, därefter med 100 drifttimmars intervall eller en gång om året. Använd olja som täcker ett vidare temperaturområde som 15W/40 eller liknande. Använd ett lämpligt kärl för upptagning av den förbrukade oljan. Observera: Förbrukad olja skall omhändertas på rätt sätt; den skall överlämnas till därför avsett uppsamlingsställe. Oljemängd per ny fyllning ca 1/4 liter.
2. Insugningsfiltret skall rengöras eller bytas ut efter 50 driftstimmar.
3. Kondensvatten skall tappas av regelbundet genom öppning av avtappningsventilen (bottensidan av tryckbehållaren).

## Anslutning av tryckluftströstning

Tryckluftapparater med passande tryckluftsslang kan anslutas till den självlåsand snabbkopplingen.

## Utrustning Typ 230/25 W oljefri

Tryckluftkompressorn är på grund av den oljefria tryckluften särskild lämplig för installation i laboratorier, försäljningslokaler, kontor, lokaler för konsthantverkmodellbygge etc. Flänsansluten växelströmsmotor med kolvkompressor oljefri; 24 liters tryckbehållare. Tryckkopplare med till- och frånkoppling samt avlastningsventil för igångkörning; indikator för tryckbehållaren; regulator för utgående tryck med indikering av inställt tryck; snabbkoppling; avtappningsventil för kondensvatten och nätkabel med skydds-kontakt.

## Turvaohjeet

paineilmalla ja väiruisukulla työskentelyyn.

### § 9 UVV-VBG 16

Kompressorin imemien kaasujen ja höyryjen on oltava vapaat epäpuhtauksista, sillä ne voivat aiheuttaa tulipalon tai räjähdysten kompressoreissa.

Kun letkuliitos irrotetaan, on letkusta pidettävä käsin kiinni, jotta vältettäisiin taaksepäin lyövän letkun aiheuttama loukkaantuminen.

Älä puhalla puhalluspistoolilla kohti muita ihmisiä tai puhdista päälle puettuja vaatekappaleita. Ota huomioon ennen käyttöönottoa:

Tarkista kompressorin pakkauksesta purkamisen jälkeen mahdollisilta kuljetusvahingoilta.

(Mikäli laite on vioittunut kuljetuksen aikana, on kuljetusliikelle tehtävä vahinkoilmoitus.)

### Ota huomioon ennen käyttöönottoa:

Tarkista pakkauksesta purkamisen jälkeen, onko kompressorin vahingoittunut kuljetuksen aikana. (Kuljetuksen aikana tapahtuneesta vahingosta on tehtävä ilmoitus kuljetusliikelle.)

## Huomio!

### Ota värinruiskutuksessa huomioon UVV-VGB 23 mukaiset turvaohjeet!

- Älä työstä lakkoja tai liuottimia, joiden leimahduspiste on alhaisempi kuin 21°C.
- Älä kuumenna lakkoja tai liuottimia.
- Mikäli työstät terveydelle haitallisia nesteitä, vaaditaan suodatuslaitteiden (kasvonaamari) käyttöä. Huomioi myös tällaisten aineiden valmistajien antamat tiedot suojaustoimenpiteistä.

Laitteen osat	230/25 W-öljytön	220/25 W <sup>1</sup>	260/25 W
50 Kompressoriyksikkö kokonaan	40.072.00.30	40.100.00.A0	40.225.00.07
61 Varoventtiili	40.100.00.61	40.100.00.61	40.100.00.61
62 Membraani-painesäädin	40.100.00.62	40.100.00.62	40.100.00.62
63 Painemittari	40.100.00.63	40.100.00.63	40.100.00.63
64 Verkkojohto	40.100.00.64	40.100.00.64	40.100.00.64
65 Painesäiliö	40.072.00.35	40.100.00.78	40.225.00.08
66 Kumisujain	40.225.00.09	40.225.00.09	40.225.00.09
67 Takaiskuventtiili	40.100.00.79	40.100.00.79	40.225.00.10
68 Kevynysjohto	40.100.00.68	40.100.00.68	40.100.00.68
69 Lauhdeveden poistoventtiili	40.219.01.09	40.219.01.09	40.219.01.09
70 Kannella ja varmistusrenkaalla varustettu pyörä.	40.100.00.70	40.100.00.70	40.100.00.70
71 Pikakytkin	40.100.00.71	40.100.00.71	40.100.00.71
72 Paineputki	40.072.00.33	40.100.00.72	40.225.00.11
73 Kantokahva	40.100.00.73	40.100.00.73	40.100.00.73
74 Sulkuruuvi	40.072.00.36	40.100.00.F7	40.100.00.F7
75 Kahtokahvan tulppa	40.072.00.34	40.072.00.34	40.072.00.34
76 Jakokappale	40.058.00.19	40.058.00.19	40.058.00.19
77 Mutteri	40.061.00.50	40.061.00.50	40.061.00.50
78 Ruuvi	40.219.01.51	40.219.01.51	40.219.01.51
79 Mutteri	40.058.00.41	40.058.00.41	40.058.00.41
80 U-levy	40.072.00.31	40.072.00.31	40.072.00.31
81 Ruuvi	40.072.00.32	40.072.00.32	40.072.00.32

- Tupakanpolto on kielletty työssä ruiskutuksen aikana. Myös väreistä nousevat höyryt ovat helposti syttyviä
- Työpaikalla ei saa olla tulipesiä, avointa tulta tai kipinöiviä koneita.
- Älä säilytä tai käytä työpaikalla juomia tai ruokia. Väreistä nousevat kaasut ovat vahingollisia.
- Työhuoneen on oltava suurempi, kuin m<sup>3</sup> ja ruiskutett-

aessa ja kuivattaessa on huolehdittava riittävästä tuuletuksesta. Älä ruiskuta tuulta vastaan. Palavia tai vaarallisia aineita ruiskutettaessa on aina otettava huomioon paikallisten poliisiviranomaisten määräykset.

- Älätyöstä PVC-paineletkulla aineita, kuten lakkabensiini, butyylialkoholi ja metyylikloridi. (käyttöikä lyhenee).

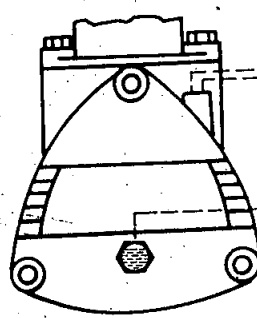


## Tekniset tiedot

	230/25 W ölfrel	220/25 W 1	260/25 W
Verkköjännite	230 V ~ 50 Hz	230 V ~ 50 Hz	230 V ~ 50 Hz
Varmistus	16 Amp.	16 Amp.	16 Amp.
Moottorin teho	1,1 kW/1,5 PS	1,1 kW/1,5 PS	1,5 kW/2 PS
Kierosluku	2850 min <sup>-1</sup>	2850 min <sup>-1</sup>	2860 min <sup>-1</sup>
Imuteho	230 l/min.	220 l/min.	260 l/min
Kompressorin paine maks.	-	-	10 bar
Käyttöylipaine maks.	8 bar	8 bar	8 bar
Säiliön tilavuus	24 Ltr.	24 Ltr.	24 Ltr.
Tunnistusno.	91013	91033	91023
Tuoteno.	40.072.00	40.100.00	40.225.00

### Ota huomioon ennen käyttöönottoa

- Tarvittava verkkojännite 230 v vaihtovirta 50 Hz suojakontaktipistorasia, varmistus vähintään 16 amp.
- Poista muovinen sulikutulppa (kuljetusvarmistus) öljyntäytöraukosta ja aseta sen sijaan paikalleen mukana toimitettu kaasunpoistotulppa (alumiinitulppa) (230/25 W ei öljytön).
- Kontrolloi öljytaso - öljyntason täytyy näkyä öljyntarkastuslasissa (230/25 W ei öljytön).
- Ruuvaa imusuodatin sylinterinkanteen (230/25 W ei öljytön).



Poistotulppa öljykaasu

Muovinen sulikutulppa

Öljyntarkastuslasi

## Käyttö

- Työnnä verkkopistoke suoja-kontaktipistorasiaan.
- Kytke kompressorimoottori toimintaan vetämällä membraanipainesäätimen napista. Kompressorin toimii 8 barin poiskytkentäpaineen saavuttamiseen asti. Ilmankäytöllä paine laskee 5 barin päällekytkentäpaineeseen, sen jälkeen kompressorin käynnistyy jälleen itsenäisesti.
- Säiliöpaineen kontrolli painemittarilla.
- Moottori on suojattu ylikuormituksesta automaattisesti kytkeytyvällä lämpötilansäätimellä.
- Kytke työn jälkeen aina ensin pois päältä membraanipainesäätimen kytkimellä ja vedä pistoke vasta sen jälkeen irti.
- Pidennysjohdot ja matala huonelämpötila aiheuttavat käynnistymisvaikeuksia.
- Pitkät paineilmajohdot aiheuttavat tehon pienenemisen.

## Huolto ja hoito

1. Öljynvaihto:  
Ruuva kotelon kansi irti (3 ruuvia), anna öljyn valua ulos ja puhdista kotelo (230/25 W ei öljyvapaa). Täytä öljy kannen paikalleenruuvaamisen jälkeen, kunnes öljyn taso näkyy jälleen öljyntarkastuslasissa. Ensimmäinen öljynvaihto 50 käyttötunnin jälkeen, seuraava 100 käyttötunnin jälkeen tai kerran vuodessa. Käytä moniasteöljyä 15 W/40 tai vastaavaa. Käytä sopivaa öljynkeräysastiaa.  
Huomio! Huolehdi siitä, että viet vanhan öljyn asianmukaiseen öljynkeräyspisteeseen. Öljymäärä uudelleen täytettäessä n. 1/4 l.
2. Puhdista imusuodatin 50 käyttötunnin jälkeen tai vaihda se uuteen.
3. Poista kondensaatiovesi säännöllisesti avaamalla vedenpoistoventtiili (painesäiliön pohjassa).

## Paineilmalaitteiden liittäminen

Itsestäänsulkeutuvaan pikaliittimeen voidaan liittää paineilmlaitteet sopivalla paineletkulla.

## Varustus

### Tyyppi 230/25 W öljytön

Paineilmakompressorin soveltuu öljyttömän paineilman ansiosta käytettäväksi etenkin laboratorioissa, myyntitiloissa, toimistoissa, taideteollisuudessa, mallinrakennuksessa jne. Laipattu vaihtovirtamoottori mäntäkompressorilla öljytön; 24 ltr. painesäiliö; painekytin päälle-poiskytkimellä ja käynnistysvaroventtiilillä; säiliöpaineen näyttö; lähtöpaineen säädin; säätöpaineen näyttö; pikakytin; lauhdeveden poistoventtiili ja suojakontaktipistokkeella varustettu verkkojohto.

## ΟΔΗΓΙΕΣ ΑΣΦΑΛΕΙΑΣ

για εργασίες με πεπιεσμένο αέρα και ψεκασμό χρωμάτων

### Παράγραφος 9 ΟΥΥ - VBG 16

Τα αέρια ή οι ατμοί που αναρροφώνται από τους συμπιεστές πρέπει να μένουν ελεύθερα από προσμίξεις, που μπορούν να προκαλέσουν ανάφλεξη ή εκρήξεις στους συμπιεστές.

Κατά το λύσιμο της ζεύξης του σωλήνα πρέπει να κρατάτε το συνδετικό τμήμα του σωλήνα με το χέρι, για να αποφύγετε τυχόν τραυματισμούς από το σωλήνα που θα τυλίγεται.

Κατά τη διεξαγωγή εργασιών με ψεκαστήρα να φοράτε προστατευτικά γυαλιά. Υπάρχει κίνδυνος πρόκλησης τραυματισμού από ξένα σωματίδια και εκτοξευόμενα υλικά.

Μην ψεκάζετε με τον ψεκαστήρα ανθρώπους και μην καθαρίζετε ρούχα πάνω στο σώμα.

### Πριν την έναρξη λειτουργίας προσέξτε:

Ελέγξτε τον συμπιεστή για τυχόν ζημιές από τη μεταφορά. (Σε περίπτωση ζημιών από τη μεταφορά πρέπει να το δηλώσετε στο μεταφορικό γραφείο.)

## ΠΡΟΣΟΧΗ!

### ΥΠΟΔΕΙΞΕΙΣ ΑΣΦΑΛΕΙΑΣ ΓΙΑ ΤΟΝ ΨΕΚΑΣΜΟ ΧΡΩΜΑΤΩΝ ΣΥΜΦΩΝΑ ΜΕ ΠΡΟΔΙΑΓΡΑΦΕΣ ΟΥΥ-VBG 23!

- Μην χρησιμοποιείτε βερνίκια ή διαλυτικές ουσίες με σημείο ανάφλεξης χαμηλότερο από 21 βαθμούς Κελσίου.
- Μην θερμαίνετε τα βερνίκια ή τις διαλυτικές ουσίες.
- Αν χρησιμοποιείτε ανθυγιεινά υγρά απαιτούνται για την

Κατάλογος εξαρτημάτων	230/25 W ölfrei	220/25 W 1	260/25 W
50 Μονάδα συμπιεστή	40.072.00.30	40.100.00.A0	40.225.00.07
61 Βαλβίδα ασφαλείας	40.100.00.61	40.100.00.61	40.100.00.61
62 Ρυθμιστής πίεσης διαφράγματος	40.100.00.62	40.100.00.62	40.100.00.62
63 Μανόμετρο	40.100.00.63	40.100.00.63	40.100.00.63
64 Καλώδιο ρεύματος	40.100.00.64	40.100.00.64	40.100.00.64
65 Δοχείο πίεσης	40.072.00.35	40.100.00.78	40.225.00.08
66 Αποσβεστής δονήσεων από καουτσούκ	40.225.00.09	40.225.00.09	40.225.00.09
67 Βαλβίδα αποκλεισμού επιστροφής	40.100.00.79	40.100.00.79	40.225.00.10
68 Σωλήνας αποσυμφόρησης	40.100.00.68	40.100.00.68	40.100.00.68
69 Βαλβίδα αποστράγγισης συμπυκνωμένου νερού	40.219.01.09	40.219.01.09	40.219.01.09
70 Ρόδα με κάλυμμα και δακτύλιο ασφάλισης	40.100.00.70	40.100.00.70	40.100.00.70
71 Ταχεία ζεύξη	40.100.00.71	40.100.00.71	40.100.00.71
72 Σωλήνας πίεσης	40.072.00.33	40.100.00.72	40.225.00.11
73 Λαβή μεταφοράς	40.100.00.73	40.100.00.73	40.100.00.73
74 Βίδα καπακιού	40.072.00.36	40.100.00.F7	40.100.00.F7
75 Πάμα για τη λαβή μεταφοράς	40.072.00.34	40.072.00.34	40.072.00.34
76 Διανεμητής	40.058.00.19	40.058.00.19	40.058.00.19
77 Περικόχλιο	40.061.00.50	40.061.00.50	40.061.00.50
78 Βίδα	40.219.01.51	40.219.01.51	40.219.01.51
79 Περικόχλιο	40.058.00.41	40.058.00.41	40.058.00.41
80 Δίσκος	40.072.00.31	40.072.00.31	40.072.00.31
81 Βίδα	40.072.00.32	40.072.00.32	40.072.00.32

προστασία σας μάσκες προσώπου. Προσέξτε τις οδηγίες των κατασκευαστών αυτών των υλικών σχετικά με τα μέτρα προστασίας.

- Κατά τη διάρκεια του ψεκασμού και στο χώρο εργασίας δεν επιτρέπεται το κάπνισμα. Ακόμη και οι αναθυμιάσεις των χρωμάτων είναι εύφλεκτες.

- Δεν επιτρέπεται να υπάρχουν εστίες φωτιάς ή φλόγας καθώς και μηχανές που προκαλούν σπινθήρες.
- Μην φυλάσσετε και καταναλώνετε τρόφιμα και ποτά στο χώρο εργασίας. Οι αναθυμιάσεις είναι βλαβερές.

- Ο χώρος εργασίας πρέπει να είναι μεγαλύτερος από 30 κυβικά μέτρα και κατά τον ψεκασμό και στέγνωμα πρέπει να υπάρχει επαρκής κυκλοφορία αέρα. Κατά τον ψεκασμό ευφλέκτων ή άλλων

επικίνδυνων ψεκασμών υλικών να τηρείτε τις διατάξεις των τοπικών αστυνομικών αρχών.

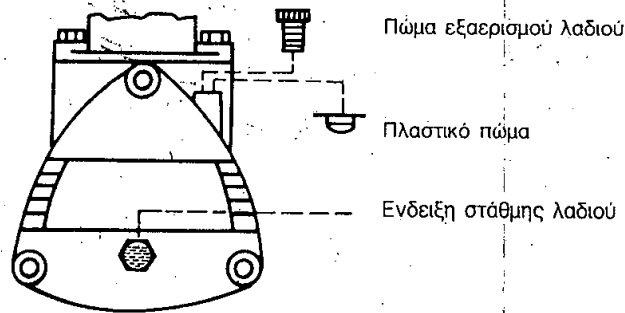
- Αν γίνει εφαρμογή σωλήνα πίεσης από PVC μην χρησιμοποιείτε διαλυτικές ύλες όπως δοκιμαστική βενζίνη, βουτυλική αλκοόλη ή μεθυλενοχλωρίδιο (μειώνεται η διάρκεια ζωής του).

## ΤΕΧΝΙΚΑ ΧΑΡΑΚΤΗΡΙΣΤΙΚΑ

	230/25 W ölfrei	220/25 W 1	260/25 W
Τάση δικτύου	230 V ~ 50 Hz	230 V ~ 50 Hz	230 V ~ 50 Hz
Ασφάλεια	16 Amp.	16 Amp.	16 Amp.
Απόδοση κινητήρα	1,1 kW/1,5 PS	1,1 kW/1,5 PS	1,5 kW/2 PS
Αριθμός στροφών	2850 min <sup>-1</sup>	2850 min <sup>-1</sup>	2860 min <sup>-1</sup>
Απόδοση αναρρόφησης	230 l/min.	220 l/min.	260 l/min.
Ανώτατη πίεση συμπίεση	-	-	10 bar
Ανώτατη πίεση λειτουργίας	8 bar	8 bar	8 bar
Χωρητικότητα δοχείου	24 Ltr.	24 Ltr.	24 Ltr.
Αριθμός προϊόντος	91013	91033	91023
Κωδικός αριθμός	40.072.00	40.100.00	40.225.00

## ΠΡΟΣΕΞΤΕ ΠΡΙΝ ΤΗΝ ΕΝΑΡΞΗ ΛΕΙΤΟΥΡΓΙΑΣ

- Απαιτούμενη τάση δικτύου 230 V, εναλλασσόμενο ρεύμα 50 Hz, ρεωματοδότης σούκο, ασφάλεια τουλάχιστον 16 A.
- Βγάλτε το πλαστικό πώμα (ασφάλεια μεταφοράς) από την οπή εισαγωγής λαδιού και τοποθετήστε το πώμα εξαερισμού (από αλουμίνιο), που βρίσκεται στη συσκευασία (δεν ισχύει για το μοντέλο 230/25 W ÖLFREI).
- Ελέγξτε τη στάθμη του λαδιού. Η στάθμη του λαδιού πρέπει να φαίνεται στην ένδειξη (δεν ισχύει για το μοντέλο 230/25 W ÖLFREI).
- Βιδώστε το φίλτρο αναρρόφησης στην κεφαλή του κυλίνδρου (δεν ισχύει για το μοντέλο 230/25 W ÖLFREI).



## ΛΕΙΤΟΥΡΓΙΑ

- Συνδέστε το καλώδιο σε πρίζα σούκο.
- Ξεκινήστε τη λειτουργία του κινητήρα έλκοντας προς τα πάνω το πλήκτρο στο ρυθμιστή πίεσης διαφράγματος. Ο συμπιεστής αντλεί μέχρι να επιτευχθεί η πίεση διακοπής 8 BAR. Όταν καταναλώνεται αέρας πέφτει η πίεση μέχρι την πίεση επαναλειτουργίας, περίπου 5 BAR, και μετά ξεκινά αυτόματα να λειτουργεί ο συμπιεστής.
- Έλεγχος της πίεσης του δοχείου στο μανόμετρο.
- Ο κινητήρας προστατεύεται από υπερθέρμανση με έναν αυτόματο μηχανισμό παρακολούθησης της θερμοκρασίας.
- Όταν ολοκληρώσετε την εργασία σας, διακόπτετε τη λειτουργία με τον διακόπτη στο ρυθμιστή πίεσης διαφράγματος και μετά βγάζετε το καλώδιο από την πρίζα.
- Σωλήνες επιμήκυνσης και χαμηλές θερμοκρασίες περιβάλλοντος οδηγούν σε δυσκολίες εκκίνησης του κινητήρα.
- Αν οι σωλήνες πεπιεσμένου αέρα έχουν μεγάλο μήκος δημιουργούνται απώλειες στην απόδοση.

## ΣΥΝΤΗΡΗΣΗ ΚΑΙ ΦΡΟΝΤΙΔΑ

1. Αλλαγή λαδιού:  
Ξεβιδώστε το κάλυμμα του περιβλήματος (τρεις βίδες), αφήνετε να χυθεί το λάδι και καθαρίζετε το περιβλήμα (δεν ισχύει για το μοντέλο 230/25 W ÖLFREI). Αφού ξεβιδώσετε το καπάκι προσθέτετε λάδι μέχρι να φανεί στη χειτική ένδειξη η στάθμη του. Η πρώτη αλλαγή λαδιού πρέπει να γίνει μετά από 50 ώρες λειτουργίας, και οι επόμενες μετά από 100 ώρες λειτουργίας, ή μια φορά το χρόνο. Χρησιμοποιείτε λάδια 15W/40 ή εφάμιλλα. Για την περισυλλογή του παλιού λαδιού χρησιμοποιείτε κατάλληλο δοχείο. Προσοχή! Να παραδίδετε το παλιό λάδι σε ειδικά συνεργεία περισυλλογής. Η ποσότητα λαδιού σε κάθε γέμισμα είναι περίπου 1/4 του λίτρου.
2. Μετά από 50 ώρες λειτουργίας καθαρίστε ή αντικαταστήστε το φίλτρο ανάρρδφησης.
3. Εκκενώνετε τακτικά το νερό συμπύκνωσης ανοίγοντας τη βαλβίδα αποστράγγισης (κάτω πλευρά του δοχείου πίεσης).

## ΣΥΝΔΕΣΗ ΕΡΓΑΛΕΙΩΝ ΠΕΠΙΕΣΜΕΝΟΥ ΑΕΡΑ

Μπορείτε να συνδέσετε τα εργαλεία πεπιεσμένου αέρα στην αυτοασφαλιζόμενη σύνδεση, χρησιμοποιώντας κατάλληλο σωλήνα

## ΕΞΟΠΛΙΣΜΟΣ

### Μοντέλο 230/25 W ÖLFREI

Ο συμπιεστής πεπιεσμένου αέρα είναι λόγω της μη χρήσης λαδιών κατάλληλος για εφαρμογές σε εργαστήρια, χώρους πωλήσεων, γραφεία, σε βιοτεχνίες, σε εργαστήρια κατασκευής μοντέλων κλπ.. Χαρακτηριστικά: Κινητήρας εναλλασσόμενου ρεύματος με συμπιεστή εμβόλων χωρίς λάδι, δοχείο πίεσης χωρητικότητας 24 λίτρων, διακόπτης ON/OFF και βαλβίδα διευκόλυνσης εκκίνησης, ένδειξη πίεσης δοχείου, ρυθμιστής πίεσης εξόδου με ένδειξη επιλεγμένης πίεσης, ταχεία ζεύξη, βαλβίδα αποστράγγισης συμπυκνωμένου νερού και καλώδιο με ρευματολήπτη σούκο.

## Sikkerhedshenvisninger zfor at arbejde med trykluft og farvesprøjter

### § 9 UVV-VBG 16

De gasser og dampe, der suges ind af kompressorerne, skal holdes fri for tilsætningsstoffer, der kan medføre brand eller eksplosioner i kompressorerne.

Når slangekoblingen løsnes, skal slangens koblingsstykke holdes fast med hånden, således at man undgår kvæstelser på grund af den tilbagespringende slange.

Ved alt arbejde med udblæsningspistolen skal der bæres beskyttelsesbriller. Fremmedlegemer og bortblæste dele kannememt bevirke kvæstelser.

Blæs ikke på andre medarbejdere med pistolen og benyt den heller ikke til rensning af tøjet på kroppen.

### Før idriftsættelse skal der tages hensyn til følgende:

Kompressoren kontrolleres efter udpakning med hensyn til transportskader. (Ved transportskader skal skaderne meddeles til transportfirmaet).

### Obs!

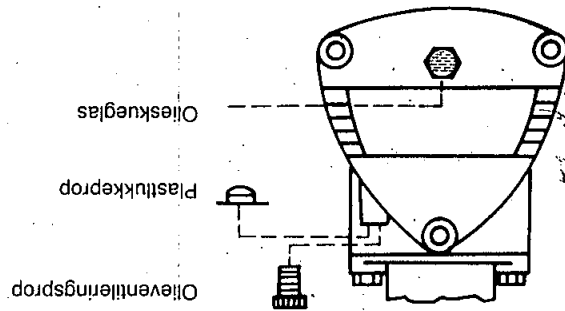
### Overhold sikkerhedshenvisningerne i henhold til UVV-VBG 23 VED farvesprøjtning!

- Brug ingen lak eller opløsningsmidler med et antændelsepunkt på under 21°C.
- Lak og opløsningsmidler må ikke opvarmes.
- Når der forarbejdes sundhedsfarlige vædsker, så skal der bruges filterapparater (ansigtsmasker) som beskyttelse. Tag også hensyn til de sikkerhedshenvisninger, der gives af fabrikanterne for disse farlige stoffer.

Oversigt over komponenter	230/25 W - oleiefri	220/25 W 1	260/25 W
50 Kompressoraggregat	40.072.00.30	40.100.00.A0	40.225.00.07
61 Sikkerhedsventil	40.100.00.61	40.100.00.61	40.100.00.61
62 Membran-trykregulator	40.100.00.62	40.100.00.62	40.100.00.62
63 Manometer	40.100.00.63	40.100.00.63	40.100.00.63
64 Strømforsyningsledning	40.100.00.64	40.100.00.64	40.100.00.64
65 Trykluftbeholder	40.072.00.35	40.100.00.78	40.225.00.08
66 Gummibuffer	40.225.00.09	40.225.00.09	40.225.00.09
67 Tilbageslavsventil	40.100.00.79	40.100.00.79	40.225.00.10
68 Aflastningsledning	40.100.00.68	40.100.00.68	40.100.00.68
69 Kondensat-dræningsventil	40.219.01.09	40.219.01.09	40.219.01.09
70 Hjul med hætte og sikringsring	40.100.00.70	40.100.00.70	40.100.00.70
71 Lynkobling	40.100.00.71	40.100.00.71	40.100.00.71
72 Trykrør	40.072.00.33	40.100.00.72	40.225.00.11
73 Transporthåndtag	40.100.00.73	40.100.00.73	40.100.00.73
74 Lukkeskrue	40.072.00.36	40.100.00.F7	40.100.00.F7
75 Prop med transport-håndtag	40.072.00.34	40.072.00.34	40.072.00.34
76 Fordelerstykke	40.058.00.19	40.058.00.19	40.058.00.19
77 Møtrik	40.061.00.50	40.061.00.50	40.061.00.50
78 Skrue	40.219.01.51	40.219.01.51	40.219.01.51
79 Møtrik	40.058.00.41	40.058.00.41	40.058.00.41
80 Underlagsskive	40.072.00.31	40.072.00.31	40.072.00.31
81 Skrue	40.072.00.32	40.072.00.32	40.072.00.32

- Der må ikke ryges under sprøjtningssproceduren og i arbejdslokalet. Også farvedampene er brændbare.
- Der må ikke findes ildsteder, åbent lys eller maskiner, der slår gnister.
- Mad- og drikkevarer må ikke opbevares eller spises i arbejdsrummet. Farvedampene er skadelige.
- Arbejdslokalet skal være større end 30 m<sup>3</sup> og der må sørges for tilstrækkelig ventilation under arbejdet og tørreprocessen. Sprøjt ikke imod vindretningen. Principielt skal man ved sprøjtning med brændbart eller på anden måde farligt materiale overholde den lokale politimyndigheds bestemmelser.
- I forbindelse med PVC-trykslanger må der ikke benyttes medier som testbenzin, butylalkohol eller metylenklorid (forringet holdbarhed).

- Før idriftsættelse**  
**Kontrolleres:**
- Påkrævet forsyningspænding 230 V vekselspænding 50 hz med stikkontakt med jorden.
  - Sikring mindst 16 ampere.
  - Plastiklukkeprop (transport-sikring) fjernes fra oliepåfyldningsåbningen og den vedlagte ventileringsprop (aluminiumprop) sættes i (ikke ved 230/25 W oliefri).
  - Olieniveau kontrolleres - olie-niveauet skal være synligt i skueglasset (ikke ved 230/25 W oliefri).
  - Indsugningsfilter skrues ind ved cylinderhovedet (ikke ved 230/25 W oliefri).



Art.-nr.	40.072.00	40.100.00	40.225.00
Ident.-nr.	91013	91033	91023
Beholdervolumen	24 Ltr.	24 Ltr.	24 Ltr.
Dritsovertryk	8 bar	8 bar	8 bar
Kompressionstryk maks.	-	-	10 bar
Sugeeffekt	230 l/min.	220 l/min.	260 l/min
Omdrejningsstal	2850 min <sup>-1</sup>	2850 min <sup>-1</sup>	2860 min <sup>-1</sup>
Motoreffekt	1,1 kW/1,5 hk	1,1 kW/1,5 hk	1,5 kW/2 hk
Sikring	16 Amp.	16 Amp.	16 Amp.
Forsyningspænding	230 V ~ 50 Hz	230 V ~ 50 Hz	230 V ~ 50 Hz
	230/25 W oliefri	220/25 W 1	260/25 W

### Udsætning for trykluftapparater

Krumtaphuset skrues af (3 skrue), olien slettes ud og huset renses (ikke ved 230/25 W oliefri). Efter at låget eller er skruet på, påfyldes der olie, indtil olieniveauet atter er synlig i skueglasset. Første oleskift efter 50 timers drift, yderligere olie eller en gang om året. Benyt multifunktionssolde 15W/40 eller tilsvarende. Benyt en passende beholder for at samle den gamle olie. OBS! Brugt olie skal bortskaffes på miljøvenlig måde, den leveres på de dertil indrettede steder.

Oliemængde for ny påfyldning ca. 1/4 liter.  
2. Indsugningstilfiter renses efter 50 timers drift eller udskiftes. Slip med jævne mellemrum kondensvand ud ved at åbne dræningsventilen (trykbeholderens bundside).

3. Slip med jævne mellemrum kondensvand ud ved at åbne dræningsventilen (trykbeholderens bundside).

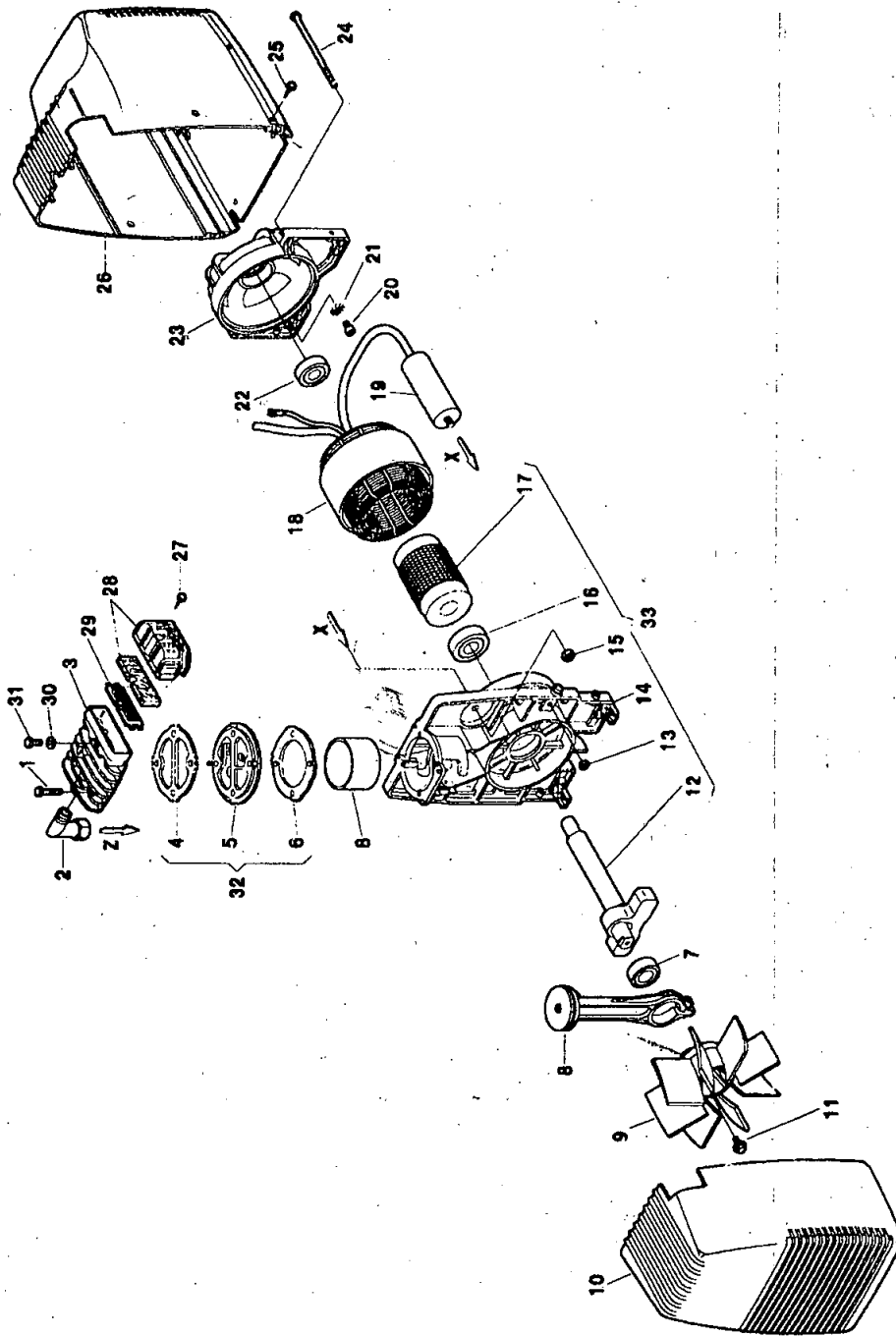
### Vedligeholdelse og pleje

#### 1. Oleskift:

- El-stikket sættes i stikkontakt med jorden.
- Kompressor motoren tændes ved at trække knappen ved membrantrykregulatoren op. Kompressoren pumper indtil slukkestryk på 8 bar er nået. Ved luftforbrug daler trykket indtil tændingsstryk på 5 bar, så starter kompressoren auto-matisk.
- Beholdertrykket kontrolleres ved manometeret.
- Motoren er beskyttet mod overbelastning gennem en temperatursensor, der automa-tisk kobles til.
- Principielt skal man efter arbej-dets afslutning først slukke med kontakten ved – mem-brantrykregulatoren og så trække strømsvikket ud.
- Forængerledninger og lave omgivelsestemperaturer bevir-ker opstartsvanskeligheder.
- Lange trykluftledninger medfører effektivitet.

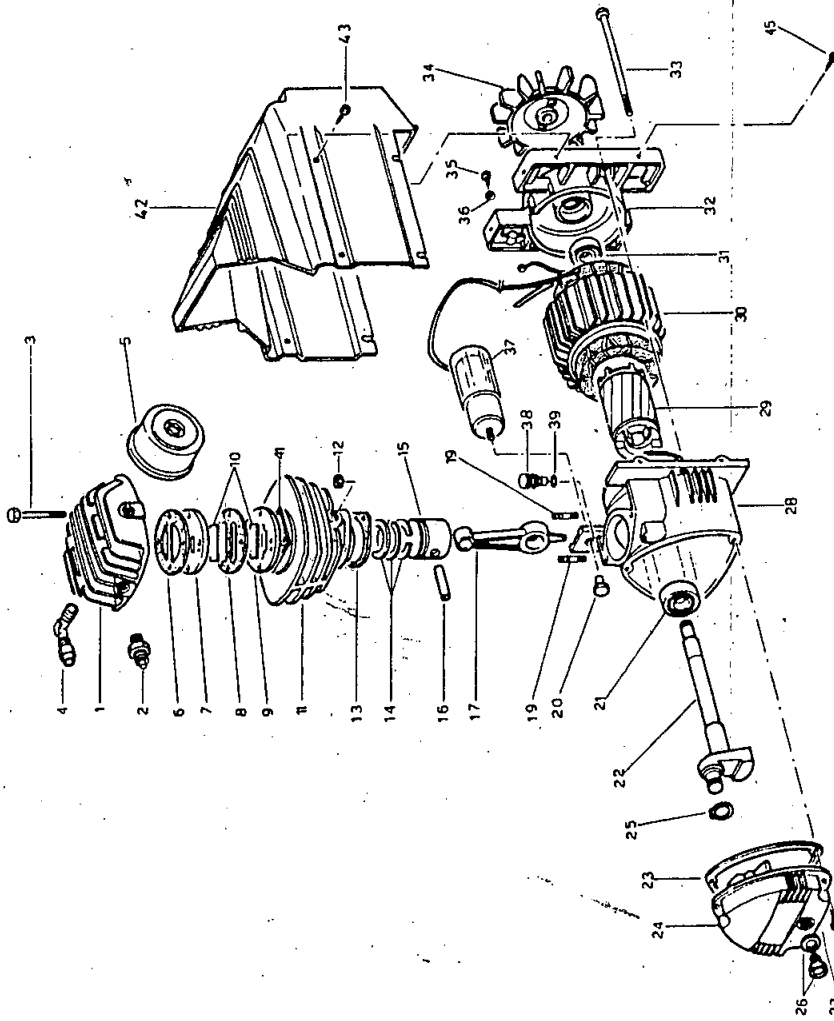
1. Oleskift:  
Krumtaphuset skrues af (3 skrue), olien slettes ud og huset renses (ikke ved 230/25 W oliefri). Efter at låget atter er skruet på, påfyldes der olie, indtil olieniveauet atter er synlig i skueglasset. Første oleskift efter 50 timers drift, yderligere olie eller en gang om året. Benyt multifunktionssolde 15W/40 eller tilsvarende. Benyt en passende beholder for at samle den gamle olie. OBS! Brugt olie skal bortskaffes på miljøvenlig måde, den leveres på de dertil indrettede steder.





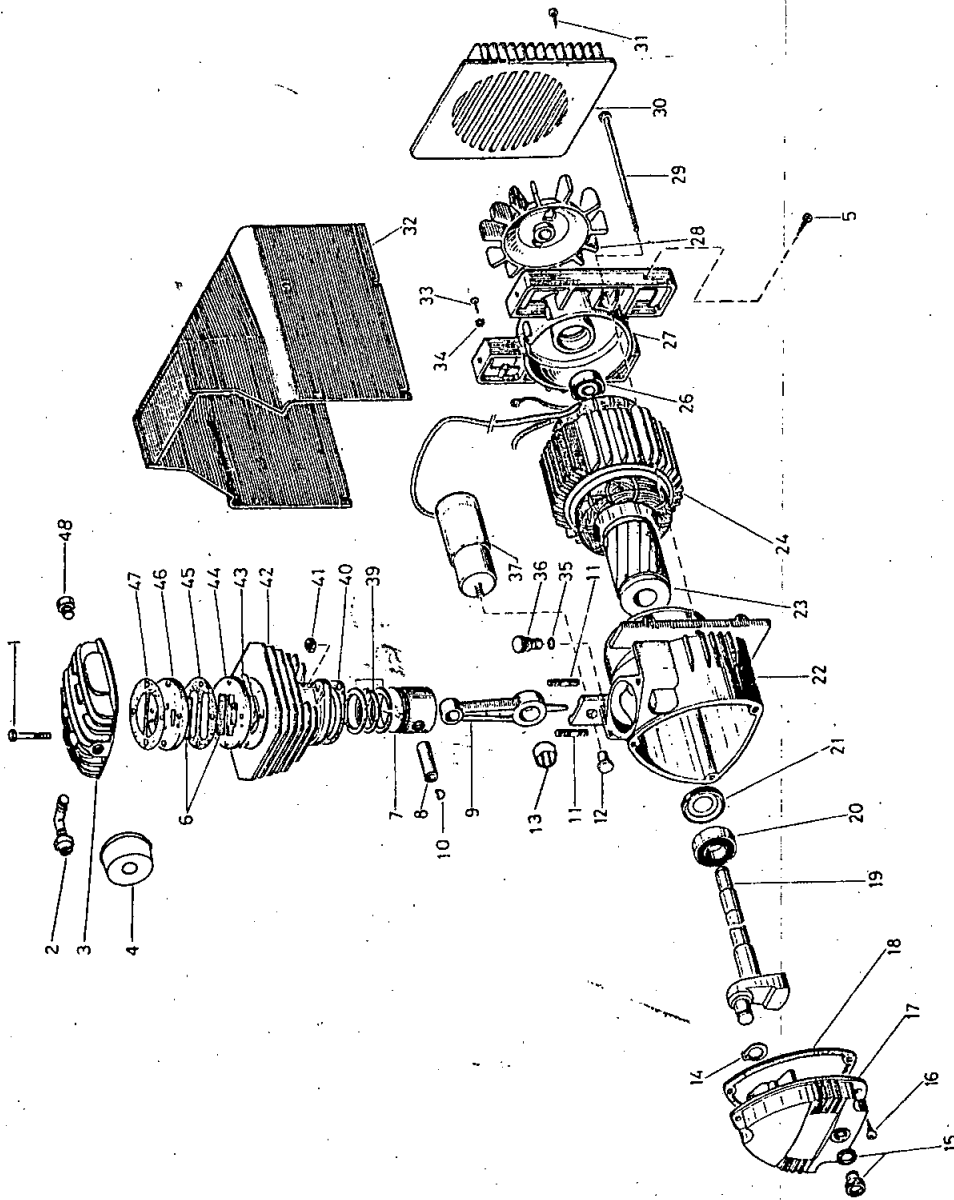
## Ersatzteilliste AIRTECH 230/25 W ölfrei, Art.-Nr. 40.072.00, I-Nr. 91013

Pos.	Bezeichnung	Ersatzteil-Nr.
1	Schraube	40.072.00.01
2	Anschlußwinkel	40.072.00.02
3	Zylinderkopfdeckel	40.072.00.03
4	Zylinderkopfdeckeldichtung	40.072.00.04
5	Ventilplatte	40.072.00.05
6	Zylinderdichtung	40.072.00.06
7	Kugellager	40.072.00.07
8	Zylinder/Pleuel	40.072.00.08
9	Lüfterrad	40.072.00.09
10	Lüfterradabdeckung	40.072.00.10
11	Schraube M6 x 20	40.061.00.46
12	Kurbelwelle	40.072.00.11
13	Mutter	40.072.00.12
14	Kurbelgehäuse	40.072.00.13
15	Mutter	40.451.00.08
16	Kugellager	40.072.00.14
17	Rotor	40.072.00.15
18	Stator	40.072.00.16
19	Betriebskondensator	40.061.00.35
20	Schraube	40.072.00.17
21	Zahnscheibe	40.058.00.71
22	Rotorlager	40.058.00.72
23	Motorflansch	40.072.00.18
24	Motorflanschschraube	40.058.00.82
25	Schraube	40.072.00.19
26	Motorabdeckhaube	40.072.00.20
27	Schraube	40.072.00.21
28	Luftansaugfilter	40.072.00.22
29	Filtergehäuseunterteil	40.451.00.49
30	U-Scheibe	40.072.00.23
31	Schraube	40.072.00.24
32	Ventilplatte/Dichtungs-Set (Pos. 4, 5, 6,)	40.072.00.25
33	Kurbelwelle/-gehäuse/Rotor-Set (Pos. 12-17)	40.072.00.26



## Ersatzteilliste AIRTECH 220/25 W 1, Art.-Nr. 40.100.00, I.-Nr. 91033

Pos.	Stück	Bezeichnung	Ersatzteil-Nr.
1	1	Zylinderkopfdeckel	40.100.00.A1
2	1	Startventil	40.100.00.A2
3	4	Zylinderkopfschrauben	40.100.00.A3
4	1	Winkelverschraubung	40.100.00.A4
5	1	Ansaugfilter	40.100.00.A5
6	1	Zylinderkopfdichtung	40.100.00.A6
7	1	Ventilplatte oben	40.100.00.A7
8	1	Ventildichtung mitte	40.100.00.A8
9	1	Ventilplatte unten	40.100.00.A9
10	2	Zungenventil	40.100.00.B1
11	1	Zylinderkopf	40.100.00.B2
12	2	Mutter M6	40.100.00.B3
13	1	Zylinderkopf-Flanschdichtung	40.100.00.B4
14	1	Kolbenring	40.100.00.B5
15	1	Kolben	40.100.00.B6
16	1	Kolbenbolzen	40.100.00.B7
17	1	Pleuel mit Buchse	40.100.00.E9
19	2	Gewindebolzen	40.100.00.C1
20	1	Kondensatorbefestigungsmutter	40.100.00.C2
21	1	Kurbelwelle-Lager	40.100.00.C3
22	1	Kurbelwelle	40.100.00.C4
23	1	Kurbelgehäusedeckel-Dichtung	40.100.00.F1
24	1	Kurbelgehäusedeckel	40.100.00.F2
25	1	Wellensicherung	40.100.00.F3
26	1	Ölstand-Schauglas	40.100.00.F4
27	3	Blechschraube 3,9 x 16	40.100.00.F5
28	1	Kurbelgehäuse	40.100.00.F6
29	1	Rotor	40.100.00.D1
30	1	Stator	40.100.00.D2
31	1	Rotorlager	40.100.00.D3
32	1	Motorflanschdeckel	40.100.00.D4
33	2	Motorflanschschrauben	40.100.00.D5
34	1	Lüfterrad	40.100.00.D6
35	1	Schraube	40.100.00.D7
36	1	Erdungszeichen	40.100.00.D8
37	1	Betriebskondensator	40.100.00.D9
38	1	Ölentlüftungsstopfen	40.100.00.E1
39	1	Öllüftungsstopfen O-Ring	40.100.00.E2
41	1	Ventildichtung unten	40.100.00.E4
42	1	Motorhaube	40.100.00.E5
43	4	Schraube	40.100.00.E6
44	1	Befestigungskonsole	40.100.00.E7
45	4	Schraube	40.100.00.E8



## Ersatzteilliste AIRTECH 260/25 W, Art.-Nr. 40.225.00, I.-Nr. 91023

Pos.	Stück	Bezeichnung	Ersatzteil-Nr.
1	4	Zylinderkopfschrauben	40.451.00.55
2	1	Winkelverschraubung	40.219.01.71
3	1	Zylinderkopfdeckel	40.219.01.72
4	1	Ansaugfilter	40.219.01.70
5	4	Befestigungsschraube	40.061.00.31
6	1	Zungenventil	40.451.00.04
7	1	Kolben	40.219.01.67
8	1	Kolbenbolzen	40.219.01.66
9	1	Pleuel mit Buchse	40.219.01.62
10	2	Seegerring	40.219.01.65
11	2	Gewindebolzen M8 x 32	40.451.00.10
12	1	Kondensatorbefestigungsmutter	40.058.00.84
14	1	Seegerring	40.451.00.16
15	1	Ölstands-Schauglas	40.058.00.07
16	3	Schrauben	40.058.00.09
17	1	Kurbelgehäusedeckel	40.058.00.06
18	1	Dichtung mit O-Ring	40.058.00.08
19	1	Kurbelwelle	40.225.00.01
20	1	Lager G205	40.458.00.07
21	1	Dichtring	40.458.00.06
22	1	Kurbelgehäuse	40.458.00.05
23	1	Rotor	40.225.00.02
24	1	Stator	40.225.00.03
25	1	Bodenplatte	40.058.00.79
26	1	Rotorlager	40.058.00.72
27	1	Motorflanschdeckel	40.058.00.73
28	1	Lüfterrad	40.058.00.74
29	1	Motorflanschschraube	40.058.00.82
30	1	Lüfterradabdeckung	40.058.00.88
31	1	Schraube 3,9 x 12,7	40.058.00.89
32	1	Motorhaube	40.100.00.44
33	1	Schraube	40.058.00.81
34	1	U-Scheibe	40.058.00.71
35	1	Ölventilstopfen O-ring	40.058.00.58
36	1	Ölventilstopfen	40.061.00.37
37	1	Kondensator	40.225.00.04
39	1	Kolbenring	40.219.01.68
40	1	Dichtungssatz	40.225.00.05
41	2	Mutter M8	40.451.00.08
42	1	Zylinder	40.225.00.06
44	1	Ventilplatten-Set (Pos. 44,46)	40.219.01.73
48	1	Startventil	40.451.00.01







# GARANTIEURKUNDE FÜR EINHELL-GERÄTE

Wir gewähren Ihnen ein Jahr Garantie gemäß nachstehenden Bedingungen. Die Garantiezeit beginnt jeweils mit dem Tage der Lieferung, der durch Kaufbeleg, wie Rechnung, Lieferschein oder deren Kopie nachzuweisen ist. Innerhalb der Garantiezeit besetzen wir alle Funktionsfehler am Gerät, die nachweisbar auf mangelhafte Ausführung oder Materialfehler zurückzuführen sind. Die dazu benötigten Ersatzteile und die anfallende Arbeitszeit werden nicht berechnet. Durch die Instandsetzung wird die Garantiezeit nicht erneuert oder verlängert. Bei Garantieanspruch, Störungen oder Ersatzteilbedarf wenden Sie sich bitte an

Hans Einhell/AG - Abt. Kundendienst  
Eschenstraße 6 - 94405 Landau/Isar (Germany)  
Telefon (0 99 51) 6 01 37, 6 01 38, Telefax (0 99 51) 52 50

Technische Änderungen vorbehalten

All rights reserved

Sous réserve de modifications

Technische veranderingen voorbehouden

Salvo modificaciones técnicas

Salvaguardam-se alterações técnicas

Förbehåll för tekniska förändringar

Olkeus teknisiin muutoksiin pidätetään

Ο κατασκευαστής διατηρεί το δικαίωμα τεχνικών αλλαγών

Teknische endringer forbeholdes