



Einhell

BLUE

BT-MS 250 L

Kapp- und Gehrungssäge mit Laser

Art.-Nr. 43.001.18

Mit der Kapp- und Gehrungssäge ist ein schnelles, sauberes und präzises Ablängen von Holzteilen problemlos möglich. Durch den dreh- und schwenkbaren Sägekopf können auch doppelte Gehrungsschnitte ausgeführt werden. Um die Schnittpräzision zu erhöhen, verfügt die Säge über einen Laser, der in der Schnittebene auf das zu bearbeitende Werkstück projiziert wird.

Ausstattung

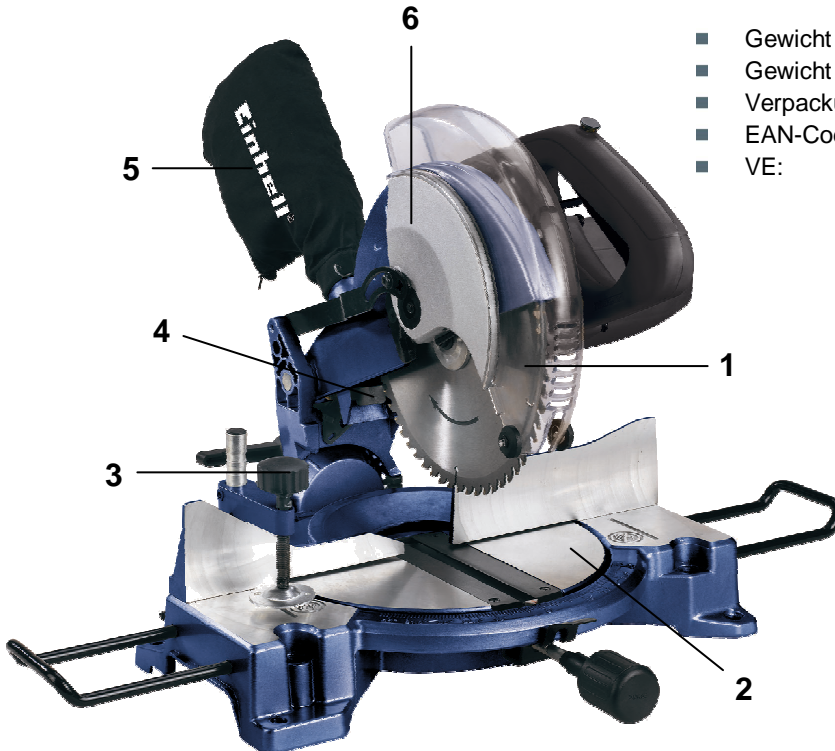
- Hartmetallbestücktes Sägeblatt (1)
- Drehtisch mit präziser Winkeleinstellung von -45° bis +45° (2)
- Raststellungen bei 15°, 22,5°, 31,6°, 45°, 90°
- Spannvorrichtung zur sicheren Fixierung des Werkstückes (3)
- Inkl. Laser (4)
- Inkl. Spänefangsack (5) und Transportsicherung
- Sägekopf nach links, stufenlos von 0° bis +45° neigbar (6)

Technische Daten

- Spannung: 230 V ~ 50 Hz
- Leistung: 1.600 Watt
- Leerlaufdrehzahl n₀: 4.800 min⁻¹
- Hartmetall-Sägeblatt: Ø 250 x Ø 30 x 3,0 mm
- Anzahl der Zähne: 60
- Schwenkbereich: -45° bis +45°
- Gehrungsschnitt: 0° bis 45° nach links
- Sägebreite 90° x 90°: 120 x 75 mm
- Sägebreite 45° x 90°: 120 x 40 mm
- Sägebreite 90° x 45°: 85 x 75 mm
- Sägebreite 45° x 45°: 85 x 40 mm (Doppelgehrungsschnitt)
- Produktgewicht: 11,8 kg

Logistische Daten

- Gewicht netto: 12,5 kg
- Gewicht brutto: 14,5 kg
- Verpackungsmaße: 510 x 440 x 400 mm
- EAN-Code: 4006825 540116
- VE: 1 Stück



Als Sonderzubehör erhältlich:

HM-Sägeblatt

Ø 250 x Ø 30 x 3,2 mm; 48 Z

Art.-Nr.: 43.111.11

EAN-Code: 4006825431230

HM-Sägeblatt

Ø 250 x Ø 30 x 3,2 mm; 60 Z

Art.-Nr.: 43.111.13

EAN-Code: 4006825503166

HM-Sägeblatt

Ø 250 x Ø 30 x 3,2 mm; 24 Z

Art.-Nr.: 43.111.10

EAN-Code: 4006825431223