

- ⓓ **Originalbetriebsanleitung
Akku-Rasentrimmer**
- ⓖⓑ **Original operating instructions
Cordless Grass Trimmer**
- ⓕ **Mode d'emploi d'origine
Coupe-bordure à accumulateur**
- Ⓛ **Istruzioni per l'uso originali
Tosaerba a filo a batteria**
- Ⓢ **Original-bruksanvisning
Batteridreven grästrimmer**
- ⓕⓘ **Akkukäyttöinen ruohotrimmari
Alkuperäiskäyttöohje**

Einhell®

7

CE

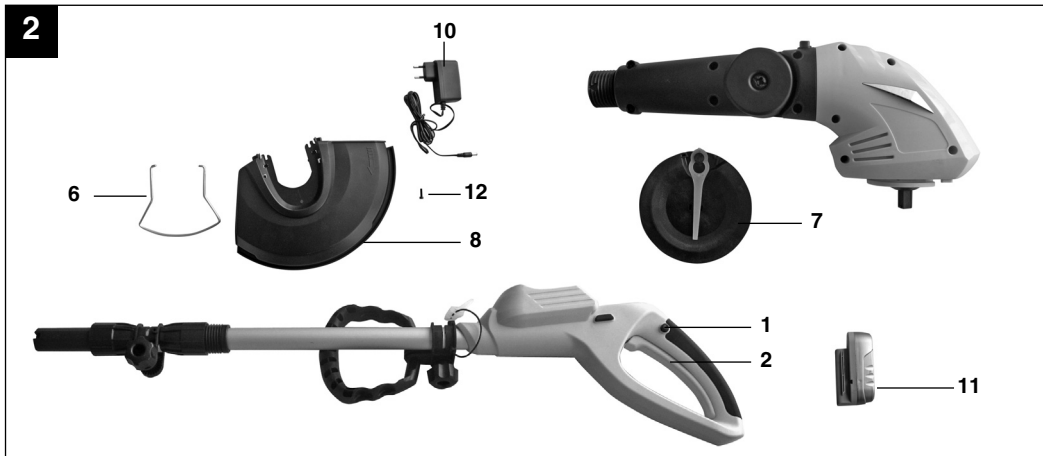
Art.-Nr.: 34.111.40

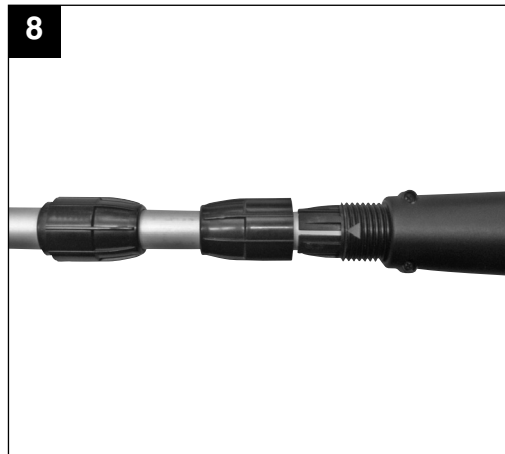
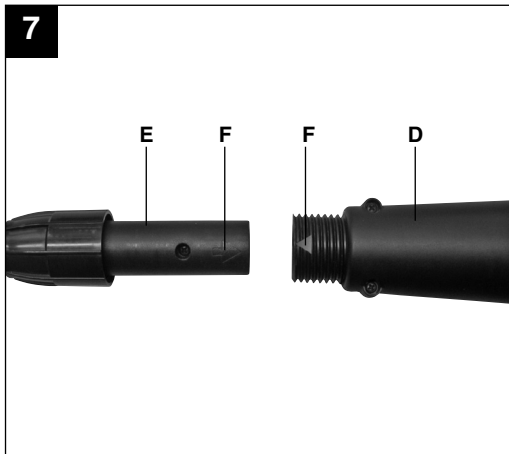
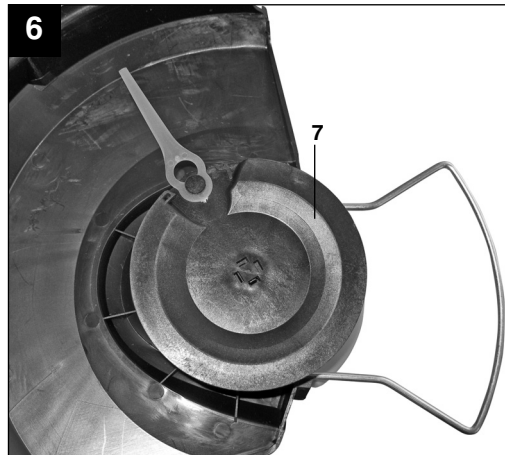
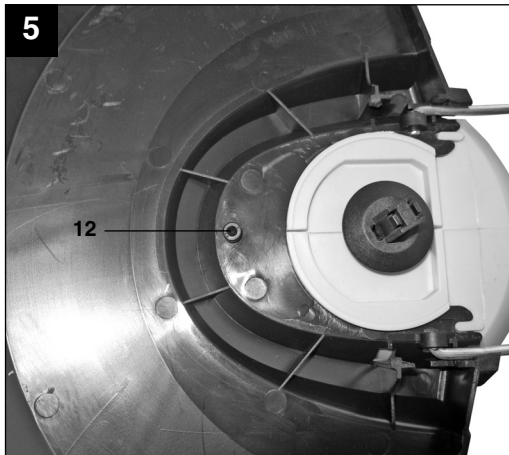
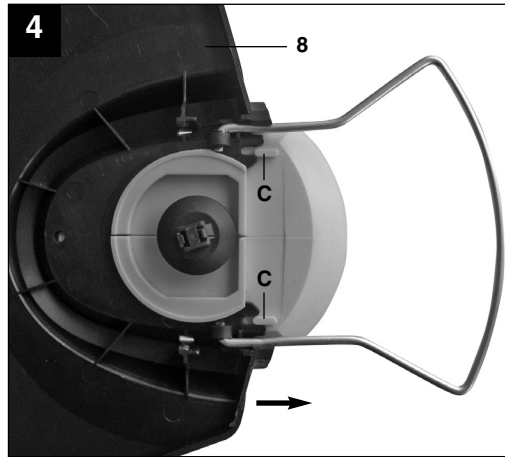
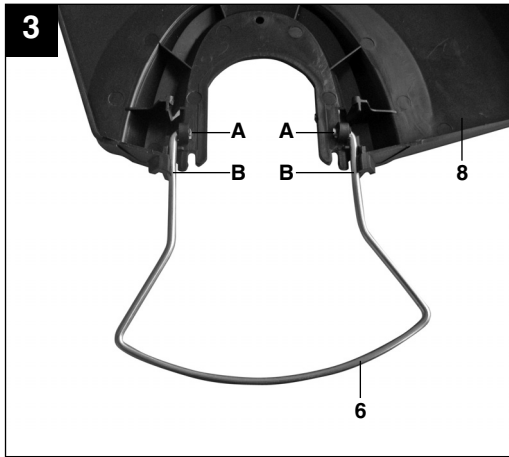
I.-Nr.: 11031

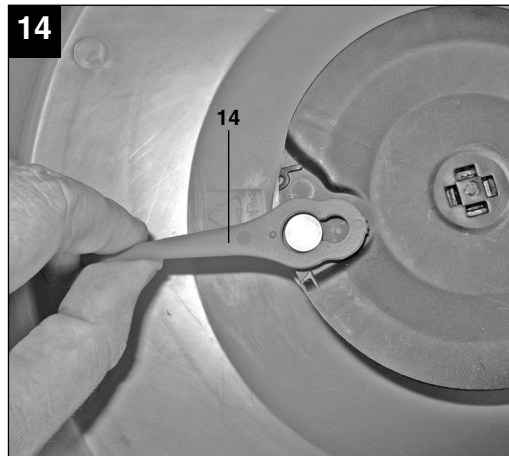
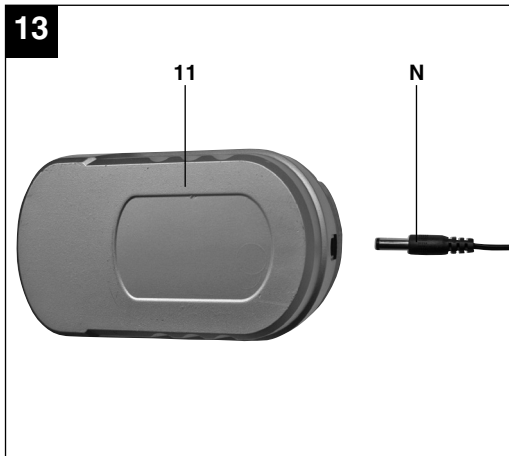
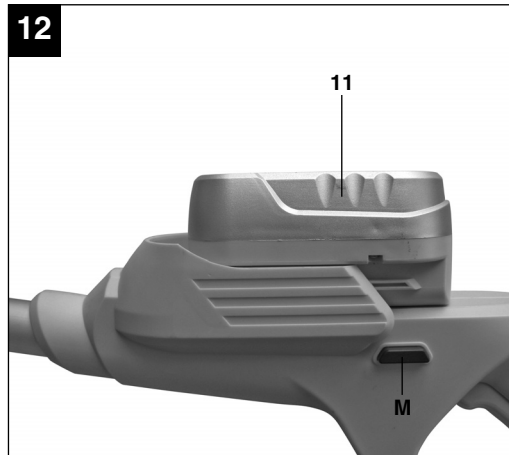
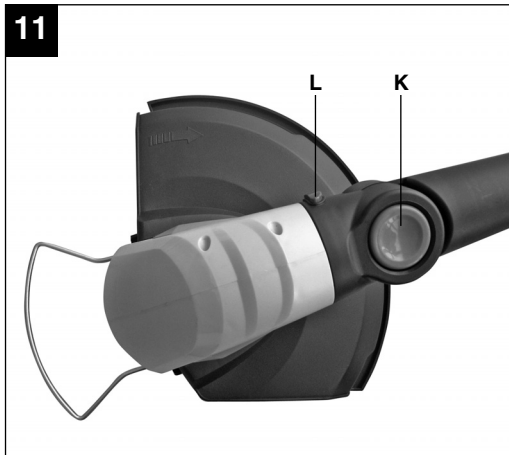
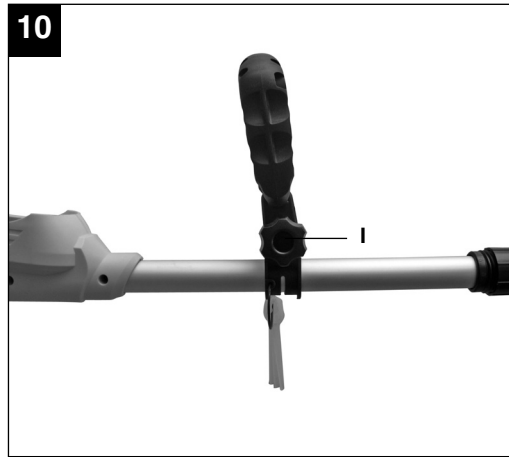
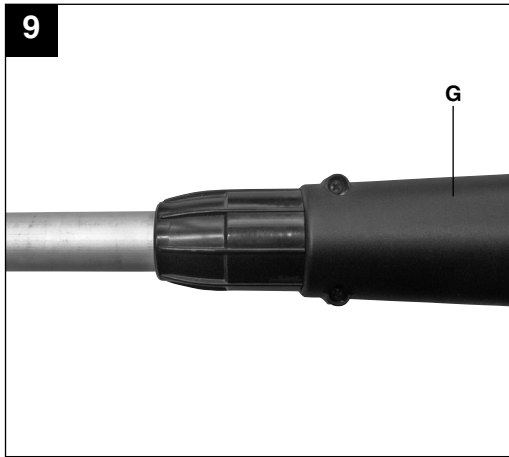
BG-CT 18 Li

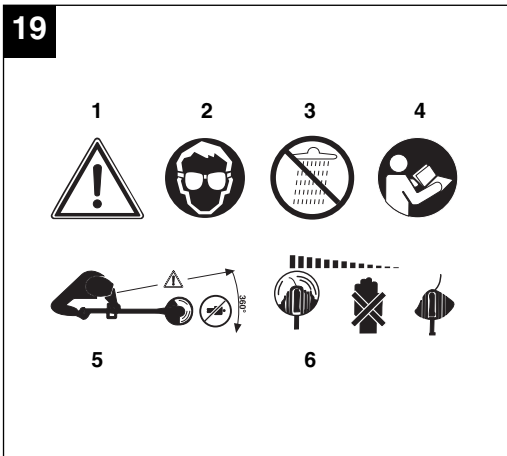
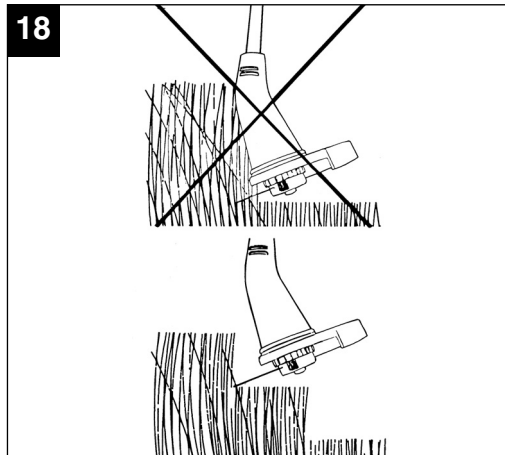
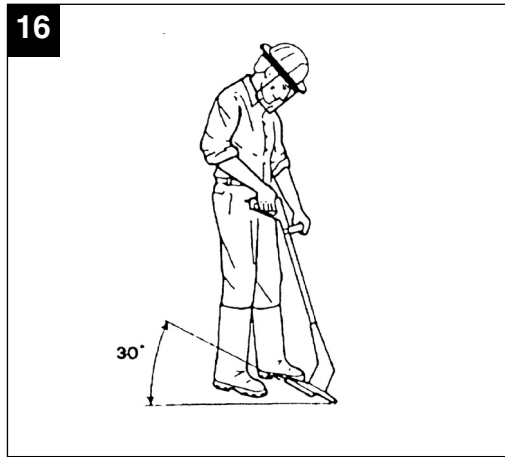
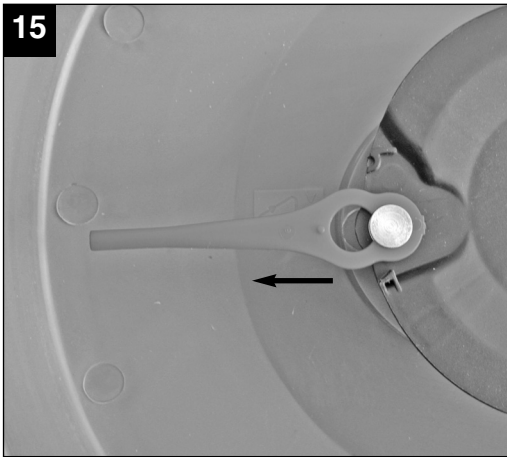


- Ⓧ Vor Inbetriebnahme Bedienungsanleitung und Sicherheitshinweise lesen und beachten
- Ⓧ Read and follow the operating instructions and safety information before using for the first time.
- Ⓧ Avant la mise en service, lisez le mode d'emploi et les consignes de sécurité et respectez-les.
- Ⓧ Prima della messa in esercizio leggete e osservate le istruzioni per l'uso e le avvertenze di sicurezza.
- Ⓧ Läs igenom och beakta bruksanvisningen och säkerhetsanvisningarna före användning.
- Ⓧ Lue käyttöohje ja turvallisuusmääräykset ennen käyttöönottoa ja noudata niitä.









⚠ Achtung!

Beim Benutzen von Geräten müssen einige Sicherheitsvorkehrungen eingehalten werden, um Verletzungen und Schäden zu verhindern. Lesen Sie diese Bedienungsanleitung / Sicherheitshinweise deshalb sorgfältig durch. Bewahren Sie diese gut auf, damit Ihnen die Informationen jederzeit zur Verfügung stehen. Falls Sie das Gerät an andere Personen übergeben sollten, händigen Sie diese Bedienungsanleitung / Sicherheitshinweise bitte mit aus. Wir übernehmen keine Haftung für Unfälle oder Schäden, die durch Nichtbeachten dieser Anleitung und den Sicherheitshinweisen entstehen.

1. Sicherheitshinweise

Die entsprechenden Sicherheitshinweise finden Sie im beiliegenden Heftchen!

⚠ WARNUNG

Lesen Sie alle Sicherheitshinweise und Anweisungen. Versäumnisse bei der Einhaltung der Sicherheitshinweise und Anweisungen können elektrischen Schlag, Brand und/oder schwere Verletzungen verursachen.

Bewahren Sie alle Sicherheitshinweise und Anweisungen für die Zukunft auf.

Erklärung des Hinweisschildes auf dem Gerät (siehe Bild 19)

- 1: Warnung!
- 2: Augenschutz tragen!
- 3: Vor Feuchtigkeit schützen!
- 4: Vor Inbetriebnahme lesen Sie die Gebrauchsanweisung!
- 5: Dritte aus dem Gefahrenbereich fernhalten!
- 6: Werkzeug läuft nach!

2. Gerätebeschreibung (Bild 1/2)

- 1 Einschaltsperr
- 2 Ein-/ Ausschalter
- 3 Stellknopf zum Drehen des Handgriffs
- 4 Zusatzhandgriff
- 5 Höhenverstellung
- 6 Kantenführung
- 7 Messerkopf
- 8 Schutzhaube
- 9 Messer
- 10 Ladegerät
- 11 Akku
- 12 Befestigungsschraube für Schutzhaube

3. Bestimmungsgemäße Verwendung

Das Gerät ist zum Schneiden von Rasen, kleinen Grasflächen im privaten Haus- und Hobbygarten bestimmt.

Als Geräte für den privaten Haus- und Hobbygarten werden solche angesehen, die nicht in öffentlichen Anlagen, Parks, Sportstätten, an Straßen und in der Land- und Forstwirtschaft eingesetzt werden. Die Einhaltung der vom Hersteller beigefügten Gebrauchsanweisung ist Voraussetzung für den ordnungsgemäßen Gebrauch des Gerätes.

Achtung! Wegen Gefahr von Personen und Sachschaden darf das Gerät nicht zum Zerkleinern im Sinn von Kompostieren verwendet werden.

Das Gerät darf nur nach seiner Bestimmung verwendet werden. Jede weitere darüber hinausgehende Verwendung ist nicht bestimmungsgemäß. Für daraus hervorgerufene Schäden oder Verletzungen aller Art haftet der Benutzer/Bediener und nicht der Hersteller.

Bitte beachten Sie, dass unsere Geräte bestimmungsgemäß nicht für den gewerblichen, handwerklichen oder industriellen Einsatz konstruiert wurden. Wir übernehmen keine Gewährleistung, wenn das Gerät in Gewerbe-, Handwerks- oder Industriebetrieben sowie bei gleichzusetzenden Tätigkeiten eingesetzt wird.

D**4. Technische Daten**

Drehzahl n_0	8.000 min ⁻¹
Schnittkreis	Ø 26 cm
max. Laufzeit	ca. 35 min
Schutzklasse	III
Schalleistungspegel L_{WA}	94 dB
Schalldruckpegel L_{pA}	88,4 dB
Wechselakku	18 V d. c. / 1300 mAh
Vibration	
vorderer Handgriff a_{hv}	5,8 m/s ²
hinterer Handgriff a_{hv}	≤ 2,5 m/s ²
Unsicherheit K	1,5 m/s ²
Gewicht	2,6 kg

Ladegerät

Netzspannung	230 V ~ 50 Hz
--------------	---------------

Ausgang

Nennspannung	21 V d. c.
Nennstrom	500 mA

Das Geräusch der Maschine kann 85 dB(A) überschreiten. In diesem Fall sind Schallschutzmaßnahmen für den Bedienenden erforderlich. Das Geräusch wurde nach prEN ISO 10518 gemessen. Der Wert der am Griff ausgesendeten Schwingungen wurde nach prEN ISO 10518 ermittelt.

⚠ Achtung!

Der Schwingungswert wird sich aufgrund des Einsatzbereiches des Elektrowerkzeuges ändern und kann in Ausnahmefällen über dem angegebenen Wert liegen.

Beschränken Sie die Geräusentwicklung und Vibration auf ein Minimum!

- Verwenden Sie nur einwandfreie Geräte.
- Warten und reinigen Sie das Gerät regelmäßig.
- Passen Sie Ihre Arbeitsweise dem Gerät an.
- Überlasten Sie das Gerät nicht.
- Lassen Sie das Gerät gegebenenfalls überprüfen.
- Schalten Sie das Gerät aus, wenn es nicht benutzt wird.
- Tragen Sie Handschuhe.

5. Vor Inbetriebnahme**5.1 Montage der Schutzhaube (Bild 3-5)**

Kantenführung (Bild 3/Pos 6) in die Ösen (Bild 3/Pos A) einhängen und in die Rastpunkte (Bild 3/Pos B) eindrücken. Auf sicheres Einrasten achten. Schutzhaube (Bild 4/Pos. 8) in Pfeilrichtung bis zum Anschlag (Bild 4/Pos C) auf den Motorkopf schieben und mit der Schraube (Bild 5/Pos 12) fixieren.

5.2. Montage des Messerkopfes (Bild 6)

Messerkopf (Bild 6/Pos 7) auf die Aufnahme an der Motorwelle aufstecken. Auf sicheres Einrasten achten.

5.3 Montage des Motorkopfes (Bild 7-9)

Motorkopf (Bild 7/Pos D) und Führungsstange (Bild 7/Pos E) zusammenstecken. Dabei darauf achten dass die beiden Pfeile (Bild 7/Pos F) zueinander zeigen. Anschließend die Überwurfmutter (Bild 9/Pos G) festziehen.

5.4 Höhenverstellung (Abb. 1)

Lösen Sie die Überwurfmutter (Abb. 1/Pos 5) bis sich der Holm des Rasentrimmers frei zusammen und auseinander bewegen lässt. Stellen Sie nun die gewünschte Arbeitshöhe ein, und fixieren den Holm in dieser Position indem Sie die Überwurfmutter wieder festschrauben.

5.5 Verstellung des Zusatzhandgriffes (Abb. 10)

Lösen Sie die Befestigungsschraube (Bild 10/Pos I) des Zusatzhandgriffes soweit, dass dieser sich ohne großen Widerstand nach vorne und hinten bewegen lässt. Stellen Sie die gewünschte Position ein und schrauben Sie die Befestigungsschraube wieder fest.

5.6 Neigungswinkelverstellung des Führungsholmes (Abb. 11)

Stellen Sie den Rasentrimmer fest auf den Boden. Drücken Sie den Knopf für die Neigungswinkelverstellung (Abb. 11/Pos K). Nun können Sie den Holm auf den gewünschten Neigungswinkel einstellen. Um den Neigungswinkel zu fixieren, lassen Sie den Knopf los und den Holm einrasten. 3 Rastungen sind möglich.

5.7 Laden des Akkus (Abb. 12-13)

1. Akku-Pack aus dem Gerät nehmen. Dazu die seitliche Rasttaste (Bild 12/Pos M) drücken.
2. Vergleichen Sie, ob die auf dem Typenschild angegebene Netzspannung mit der vorhandenen Netzspannung übereinstimmt. Schließen Sie das Netzkabel des Ladegerätes an eine Steckdose an und stecken Sie den Stecker (Abb. 13/Pos. N) in die Ladebuchse am Akku. Die rote LED zeigt

den Ladevorgang an.

3. Das Ladegerät beendet den Ladevorgang automatisch wenn der Akku voll geladen ist (nach ca. 3-5 h). Die grüne LED leuchtet.

Während des Ladens kann sich der Akku etwas erwärmen. Dies ist jedoch normal.

Sollte das Laden des Akku-Packs nicht möglich sein, überprüfen Sie bitte,

- ob an der Steckdose die Netzspannung vorhanden ist
- ob ein einwandfreier Kontakt an den Ladepunkten vorhanden ist.

Sollte das Laden des Akku-Packs immer noch nicht möglich sein, bitten wir Sie,

- das Ladegerät
- und den Akku-Pack

an unseren Kundendienst zu senden.

Im Interesse einer langen Lebensdauer des Akku-Packs sollten Sie für eine rechtzeitige Wiederaufladung des Akku-Packs sorgen. Dies ist auf jeden Fall notwendig, wenn Sie feststellen, dass die Leistung des Akku-Rasentrimmers nachlässt. Entladen Sie den Akku-Pack nie vollständig. Dies führt zu einem Defekt des Akku-Packs!

6. Bedienung

Um die höchste Leistung von Ihrem Rasentrimmer zu erhalten, sollten Sie bitte den folgenden

Anweisungen folgen:

- Verwenden Sie den Rasentrimmer nicht ohne Schutzvorrichtung.
- Mähen Sie nicht, wenn das Gras nass ist. Die besten Ergebnisse erzielen Sie bei trockenem Gras.
- Um Ihren Rasentrimmer einzuschalten drücken Sie den Einschalt-Sperrknopf (Abb. 2 / Pos. 1) und den Ein-/Aus-Schalter (Abb. 2 / Pos. 2).
- Um Ihren Rasentrimmer auszuschalten lassen Sie den Ein-/Aus-Schalter (Abb. 2 / Pos. 2) wieder los.
- Den Rasentrimmer nur dann an das Gras annähern, wenn der Schalter gedrückt ist, d.h. wenn der Rasentrimmer in Betrieb ist.
- Um richtig zu schneiden, das Gerät seitlich schwenken und Vorwärtsgen. Halten Sie den Rasentrimmer dabei um ca. 30° geneigt (siehe Abb. 16 und 17).
- Bei langem Gras muss das Gras, von der Spitze aus, stufenweise kürzer geschnitten werden (siehe Abb. 18).

- Nutzen Sie die Schutzhaube aus, um einen unnötigen Verschleiß zu vermeiden
- Halten Sie den Rasentrimmer fern von harten Gegenständen, um einen unnötigen Verschleiß zu vermeiden.

Verwendung des Rasentrimmers als Kantenschneider

Um die Kanten von Rasen und Beeten zu schneiden, kann der Rasentrimmer auf folgende Weise umfunktioniert werden:

- Akku entfernen (Abb. 12)
- Drücken Sie den Stellknopf (Abb. 11/Pos L)
- Halten Sie den Stellknopf gedrückt und Drehen Sie den Motorkopf um 90°, bis dieser einrastet.
- Auf diese Weise hat man den Rasentrimmer zu einem Kantenschneider umfunktioniert, mit dem man Vertikalschnitte des Rasens ausführen kann.

7. Reinigung, Wartung und Ersatzteilbestellung

Vor dem Abstellen und Reinigen den Rasentrimmer ausschalten, den Akku abziehen (Abb. 12).

7.1 Reinigung

- Halten Sie Schutzvorrichtungen, Luftschlitze und Motorengehäuse so staub- und schmutzfrei wie möglich. Reiben Sie das Gerät mit einem sauberen Tuch ab oder blasen Sie es mit Druckluft bei niedrigem Druck aus.
- Wir empfehlen, dass Sie das Gerät direkt nach jeder Benutzung reinigen.
- Reinigen Sie das Gerät regelmäßig mit einem feuchten Tuch und etwas Schmierseife. Verwenden Sie keine Reinigungs- oder Lösungsmittel; diese könnten die Kunststoffteile des Gerätes angreifen. Achten Sie darauf, dass kein Wasser in das Geräteinnere gelangen kann.
- Ablagerungen an der Schutzabdeckung mit einer Bürste entfernen

7.2 Austausch des Messers (Abb. 14-15)

ACHTUNG! Vor Austausch unbedingt Akku entfernen (Abb. 12)!

- Zum Entfernen des Messers das Messer nach innen schieben und über die größere Öffnung entfernen wie in Bild 14 gezeigt.
- Der Einbau des neuen Messers erfolgt in umgekehrter Reihenfolge. Auf korrektes Einrasten achten wie in Bild 15 gezeigt.

D

7.3 Wartung

Im Geräteinneren befinden sich keine weiteren zu wartenden Teile.

7.4 Ersatzteilbestellung:

Bei der Ersatzteilbestellung sollten folgende Angaben gemacht werden;

- Typ des Gerätes
- Artikelnummer des Gerätes
- Ident-Nummer des Gerätes
- Ersatzteilnummer des erforderlichen Ersatzteils

Aktuelle Preise und Infos finden Sie unter www.isc-gmbh.info

Ersatzmesser Art.-Nr.: 34.057.30

8. Entsorgung und Wiederverwertung

Das Gerät befindet sich in einer Verpackung um Transportschäden zu verhindern. Diese Verpackung ist Rohstoff und ist somit wieder verwendbar oder kann dem Rohstoffkreislauf zurückgeführt werden. Das Gerät und dessen Zubehör bestehen aus verschiedenen Materialien, wie z.B. Metall und Kunststoffe. Führen Sie defekte Bauteile der Sondermüllentsorgung zu. Fragen Sie im Fachgeschäft oder in der Gemeindeverwaltung nach!

9. Störungen

Gerät läuft nicht:

Überprüfen Sie, ob der Akku geladen ist und ob das Ladegerät funktioniert. Falls das Gerät trotz vorhandener Spannung nicht funktioniert, senden Sie es bitte an die angegebene Kundendienstadresse.

⚠ Important!

When using equipment, a few safety precautions must be observed to avoid injuries and damage. Please read the complete operating manual with due care. Keep this manual in a safe place, so that the information is available at all times. If you give the equipment to any other person, give them these operating instructions as well. We accept no liability for damage or accidents which arise due to non-observance of these instructions and the safety information.

1. Safety information

Please refer to the booklet included in delivery for the safety instructions.

⚠ CAUTION!**Read all safety regulations and instructions.**

Any errors made in following the safety regulations and instructions may result in an electric shock, fire and/or serious injury.

Keep all safety regulations and instructions in a safe place for future use.**Explanation of the warning signs on the machine (Figure 19)**

- 1: Caution!
- 2: Wear safety goggles!
- 3: Protect from the damp!
- 4: Read the directions for use before putting into operation for the first time!
- 5: Keep third parties away from the danger zone!
- 6: The tool runs on after being switched off!

2. Layout (Fig. 1/2)

- 1 Safety lock-off
- 2 ON/OFF switch
- 3 Setting knob to turn the handle
- 4 Additional handle
- 5 Height adjustment bar
- 6 Edge guide
- 7 Thread spool
- 8 Safety hood
- 9 Blade
- 10 Battery charger
- 11 Battery
- 12 Fixing screw for guard hood

3. Proper use

The equipment is designed for cutting the edges of lawns and small areas of grass in private and hobby gardens.

Tools for private and hobby gardens are not suitable for use in public facilities, parks and sport centers, along roadways, on farms or in the forestry sector. For the tool to be used properly it is imperative to follow the instructions set out in the manufacturer's directions for use.

Important! It is prohibited to use the tool to chop material for composting because of the potential danger to persons and property.

The machine is to be used only for its prescribed purpose. Any other use is deemed to be a case of misuse. The user / operator and not the manufacturer will be liable for any damage or injuries of any kind caused as a result of this.

Please note that our equipment has not been designed for use in commercial, trade or industrial applications. Our warranty will be voided if the machine is used in commercial, trade or industrial businesses or for equivalent purposes.

GB

4. Technical data

Speed n_0 :	8,000 min ⁻¹
Cutting range:	26 cm diameter
Max. running period:	approx. 35 min
Type of protection:	III
Sound power level L_{WA} :	94 dB(A)
Sound pressure level L_{pA} :	88.4 dB(A)
Replaceable battery:	18 V d.c./1300 mAh
Front handle vibration a_{hv} :	5.8 m/s ²
Rear handle vibration a_{hv} :	≤ 2,5 m/s ²
K_{pA} uncertainty	1.5 m/s ²
Weight	2.6 kg

Power supply unit:

Mains voltage:	230 V ~ 50 Hz
----------------	---------------

Output:

Rated voltage:	21 V d.c.
Rated current:	500 mA

The noise level of this machine may exceed 85 dB(A). In this case, noise protection is necessary for the user. The machine's noise was measured in accordance with prEN ISO 10518. The level of vibrations at the handle is < 2,5 m/s². Measurements were taken in accordance with prEN ISO 10518.

⚠ Important!

The vibration value changes according to the area of application of the electric tool and may exceed the specified value in exceptional circumstances.

Keep the noise emissions and vibrations to a minimum.

- Only use appliances which are in perfect working order.
- Service and clean the appliance regularly.
- Adapt your working style to suit the appliance.
- Do not overload the appliance.
- Have the appliance serviced whenever necessary.
- Switch the appliance off when it is not in use.
- Wear protective gloves.

5. Before starting the appliance

5.1 Installing the safety hood (Fig. 3-5)

Hang the edge guide (Fig. 3/ Item 6) in the eyelets (Fig. 3/ Item A) and push it into the locking points (Fig. 3/ Item B) Make sure that there is an audible click when they engage. Push the guard hood (Fig. 4/ Item 8) in the direction of the arrow up to the stop (Fig. 4/ Item C) onto the motor head and secure with the screw (Fig. 5/ Item 12).

5.2. Assembly of the knife head (Fig. 6)

Place the knife head (Fig. 6/ Item 7) onto the mounting on the motor shaft. Make sure there is an audible click when they engage.

5.3 Assembly of the motor head (Fig. 7-9)

Connect motor head (Fig. 7/ Item D) and guide rod (Fig. 7/Item E). Make sure when doing this that the arrows point towards each other. Then tighten the union nut (Fig. 9/Item G).

5.4 Height adjustment (Fig. 1)

Undo the union nut (Fig. 1/Item 5) until the grass trimmer handle can be moved in and out freely. Now set the required working height and secure the handle in this position by tightening the union nut again.

5.5 Adjusting the additional handle (Fig. 10)

Undo the securing screw on the additional handle until it can be moved forwards and backwards without any great resistance. Set the required position and tighten the securing screw again.

5.6 Adjusting the tilt angle of the guide handle (Fig. 11)

Place the grass trimmer on a firm surface. Push the button for adjusting the tilt angle (Fig. 11/ Item K). You can now set the handle to the required angle. Release the pedal and allow the handle to lock into position to adjust and fix the tilt angle. Three different locking angles are possible.

5.7 Charging the battery (Fig. 12-13)

1. Take the battery pack out of the machine. Press the push-lock button in addition (Fig. 12/ Item M).
2. Check that your mains voltage is the same as indicated on the rating plate of the battery charger. Connect the charger's power cable to a socket outlet and insert the plug (Fig. 13/Item N) in the charging jack of the battery pack. The red LED indicates the charging process.
3. The charger stops the charging process automatically when the battery is fully charged (after approx. 3-5 hours). The green LED will come on.

The rechargeable battery can become a little warm during the charging process. This is normal.

If the battery pack fails to charge, please check

- whether there is voltage at the socket-outlet
- whether there is good contact at the charging contacts

If the battery pack still fails to charge, send

- the battery charger with charging adapter
 - and the battery pack
- to our customer services department.

To ensure that the battery pack provides long service you should take care to recharge it promptly. Recharging is always necessary when you notice a drop in the performance of your cordless grass trimmer.

Never fully discharge the battery pack. This will cause it to develop a defect.

6. Operation

Your grass trimmer will work at its best if you observe the following instructions:

- Never use the grass trimmer without its safety devices.
- Do not cut grass when it is wet. The best results are had on dry grass.
- To switch on your grass trimmer, press the safety lock-off and the ON/OFF switch (Fig. 2/Pos. 2).
- To switch off your grass trimmer, let go of the ON/OFF switch (Fig. 2/Pos. 2).
- Do not move the grass trimmer against the grass until the switch is pressed, i.e. wait until the trimmer is running.
- For the correct cutting action, swing the grass trimmer to the side as you walk forward, holding it at an angle of approx. 30° as you do so (see Figure 16+17).
- Make several passes to cut long grass shorter step by step from the top (see Figure 18).
- Use the guard hood to prevent unnecessary wear.
- To avoid unnecessary wear, keep the grass trimmer away from hard objects.

Using the grass trimmer as an edge trimmer.

The grass trimmer can be adjusted as follows to trim the edges of lawns and flower beds.

- Remove the battery (Fig. 12)
- Press the setting knob (Fig. 11 / Item L)
- Press and hold the setting knob and turn the top handle through 90° until it locks.

- You have now converted the grass trimmer to an edge trimmer for vertical lawn cutting.

7. Cleaning, maintenance and ordering of spare parts

Before putting away or cleaning the grass trimmer, pull out the battery pack (Fig. 12).

7.1 Cleaning

- Keep all safety devices, air vents and the motor housing free of dirt and dust as far as possible. Wipe the equipment with a clean cloth or blow it with compressed air at low pressure.
- We recommend that you clean the device immediately each time you have finished using it.
- Clean the equipment regularly with a moist cloth and some soft soap. Do not use cleaning agents or solvents; these could attack the plastic parts of the equipment. Ensure that no water can seep into the device.
- Remove deposits from the guard hood with a brush.

7.2 Replacing the blade (Fig. 14-15)

IMPORTANT! Make sure that you remove the battery pack before replacing the blade (Fig. 12).

- To remove the blade, push the blade inwards and remove via the larger opening as shown in Figure 14.
- To fit the new blade, proceed in reverse order. Make sure the blade locks into place correctly as shown in Figure 15.

7.3 Maintenance

There are no parts inside the equipment which require additional maintenance.

7.4 Ordering replacement parts:

Please quote the following data when ordering replacement parts:

- Type of machine
- Article number of the machine
- Identification number of the machine
- Replacement part number of the part required

For our latest prices and information please go to www.isc-gmbh.info

Spare blade art. no.: 34.057.30

GB

8. Disposal and recycling

The unit is supplied in packaging to prevent its being damaged in transit. This packaging is raw material and can therefore be reused or can be returned to the raw material system.

The unit and its accessories are made of various types of material, such as metal and plastic. Defective components must be disposed of as special waste. Ask your dealer or your local council.

9. Faults

The device does not operate:

Check whether the rechargeable battery is charged and whether the battery charger works. If the device still does not work even with a voltage supply, please send it to our customer services department at the address indicated.

⚠ Attention !

Lors de l'utilisation d'appareils, il faut respecter certaines mesures de sécurité afin d'éviter des blessures et dommages. Veuillez donc lire attentivement ce mode d'emploi. Conservez-le bien de façon à pouvoir disposer à tout moment de ces informations. Si l'appareil doit être remis à d'autres personnes, remettez-leur aussi ce mode d'emploi. Nous déclinons toute responsabilité pour les accidents et dommages dus au non-respect de ce mode d'emploi et des consignes de sécurité.

1. Consignes de sécurité

Vous trouverez les consignes de sécurité correspondantes dans le petit manuel ci-joint.

⚠ AVERTISSEMENT !

Veillez lire toutes les consignes de sécurité et instructions.

Tout non-respect des consignes de sécurité et instructions peut provoquer une décharge électrique, un incendie et/ou des blessures graves.

Conservez toutes les consignes de sécurité et instructions pour une consultation ultérieure.

Explication de la plaque indicatrice sur l'appareil (figure 19)

- 1: Avertissement!
- 2: Portez une protection des yeux!
- 3: Protégez l'appareil contre l'humidité !
- 4: Avant la mise en service, lisez le mode d'emploi!
- 5: Gardez les autres personnes hors de la zone de dangers!
- 6: L'outil continue à tourner par inertie!

2. Description de l'appareil (fig. 1/2)

- 1 Verrouillage de démarrage
- 2 Interrupteur Marche/Arrêt
- 3 Bouton de réglage pour tourner la poignée
- 4 Poignée supplémentaire
- 5 Réglage de la hauteur
- 6 Guide-lisières
- 7 Bobine de fil
- 8 Capot de protection
- 9 Lames
- 10 Chargeur
- 11 Accumulateur
- 12 Vis de fixation pour le capot de protection

3. Utilisation conforme à l'affectation

Cet appareil est conçu pour découper des bordures de pelouses et de petites surfaces d'herbe dans les jardins privés et les jardins de loisirs.

Sont considérés comme des appareils pour jardins privés, ceux qui ne sont pas employés dans des installations publiques, parcs, terrains de sport, rues, ni dans les exploitations agricoles et forestières.

L'emploi de l'appareil sera considéré comme conforme à la condition que le mode d'emploi joint à la livraison par le constructeur aura bien été respecté.

Attention! Pour des raisons de danger occasionné aux personnes et aux biens, l'appareil ne doit pas être employé pour broyer - dans le sens de composter.

La machine doit exclusivement être employée conformément à son affectation. Chaque utilisation allant au-delà de cette affectation est considérée comme non conforme. Pour les dommages en résultant ou les blessures de tout genre, le producteur décline toute responsabilité et l'opérateur/l'exploitant est responsable.

Veillez au fait que nos appareils, conformément à leur affectation, n'ont pas été construits, pour être utilisés dans un environnement professionnel, industriel ou artisanal. Nous déclinons toute responsabilité si l'appareil est utilisé professionnellement, artisanalement ou dans des sociétés industrielles, tout comme pour toute activité équivalente.

F

4. Données techniques

Vitesse n_0 :	8.000 tr/min
Cercle de coupe:	\varnothing 26 cm
Durée maximale de fonctionnement:	35 minutes env.
Classe de sécurité:	III
Niveau de puissance acoustique L_{WA} :	94 dB(A)
Niveau de pression acoustique L_{pA} :	88,4 dB(A)
Accumulateur échangeable:	18 V d.c./1300 mAh
Vibration poignée avant a_{HV} :	5,8 m/s ²
Vibration poignée arrière a_{HV} :	\leq 2,5 m/s ²
Imprécision K_{pA} :	1,5 m/s ²
Poids	2,6 kg

Bloc d'alimentation:

Tension de secteur:	230 V ~ 50 Hz
---------------------	---------------

Sortie:

Tension de secteur nominale:	21 V d.c.
Courant nominal:	500 mA

Le bruit au poste de travail peut dépasser 85 dB (A). Dans ce cas, les mesures antibruit sont requises pour l'opérateur. Le bruit a été mesuré conformément à prEN ISO 10518.

La valeur des vibrations émises au niveau de la poignée s'élève à $< 2,5$ m/s². et a été déterminée selon prEN ISO 10518.

⚠ Attention !

La valeur de vibration est différente en fonction du domaine d'utilisation de l'outil électrique et peut, dans des cas exceptionnels, être supérieure à la valeur indiquée.

Limitez le niveau sonore et les vibrations à un minimum !

- Utilisez exclusivement des appareils en excellent état.
- Entretenez et nettoyez l'appareil régulièrement.
- Adaptez votre façon de travailler à l'appareil.
- Ne surchargez pas l'appareil.
- Faites contrôler l'appareil le cas échéant.
- Mettez l'appareil hors circuit lorsque vous ne l'utilisez pas.
- Portez des gants.

5. Avant la mise en service

5.1 Montage du capot de protection (figure 3-5)

Accrochez le guide-lisières (figure 3/pos. 6) dans les oeillets (figure 3/pos. A) et enfoncez dans les points d'encrantage (figure 3/pos. B). Veillez à ce que l'encliquetage soit sûr. Glissez le capot de protection (figure 4/pos. 8) dans le sens de la flèche jusqu'à la butée (figure 4/pos. C) sur la tête de moteur et fixez avec la vis (figure 5/pos. 12).

5.2. Montage de la tête de lame (figure 6)

Enfichez la tête de lame (figure 6/pos. 7) sur le logement sur l'arbre du moteur. Veillez à ce que l'encliquetage soit sûr.

5.3 Montage du bloc moteur (figure 7-9)

Assemblez la tête de moteur (figure 7/pos. D) et la barre de guidage (figure 7/pos. E). Ce faisant, veillez à ce que les deux flèches (figure 7/pos. F) pointent l'une vers l'autre. Ensuite, serrez à fond l'écrou-raccord (figure 9/pos. G).

5.4 Réglage de la hauteur (fig. 1)

Desserrez l'écrou-raccord (fig. 1/pos 5) jusqu'à ce que le manche de la débroussailleuse puisse être assemblé et défilé sans problème. Réglez à présent la hauteur désirée et fixez le manche dans cette position en resserrant à fond l'écrou-raccord.

5.5 Réglage des poignées supplémentaires (fig. 10)

Desserrez la vis de fixation de la poignée supplémentaire jusqu'à ce que cette dernière puisse être poussée sans grande résistance vers l'avant et l'arrière. Réglez la position désirée et revissez la vis de fixation à fond.

5.6 Réglage de l'angle d'inclinaison du guidon (fig. 11)

Placez la débroussailleuse sur le sol de façon stable. Appuyez sur le bouton pour le réglage de l'angle d'inclinaison (fig. 11/pos. K). Vous pouvez à présent régler le manche sur l'angle d'inclinaison désiré. Pour fixer l'angle d'inclinaison, relâchez le bouton et engagez le manche. 3 crantage sont possibles.

5.7 Charger l'accumulateur (fig. 12-13)

1. Sortir le bloc accumulateur de l'appareil. Pour ce faire, appuyez sur la touche à cran latérale (figure 12/pos. M).
2. Comparez si la tension du secteur indiquée sur la plaque signalétique correspond à la tension du bloc du serveur disponible. Raccordez le câble réseau du chargeur à une prise femelle et enfichez la fiche (fig. 13/pos. N) dans la douille de

chargement sur l'accumulateur. La diode lumineuse rouge indique le processus de chargement.

3. Le chargeur termine le processus de chargement automatiquement lorsque l'accumulateur est complètement chargé (au bout d'env. 3-5h). La DEL verte s'allume.

Pendant le chargement de la batterie, l'accumulateur peut légèrement se réchauffer. Ceci est cependant normal.

Si la recharge du bloc accumulateur est impossible, veuillez contrôler

- si une tension du réseau est présente au niveau de la prise de courant
- si le contact est bien irréprochable au niveau des contacts de charge.

Si le chargement du bloc accumulateur reste impossible, nous vous prions de bien vouloir renvoyer

- le chargeur et l'adaptateur de charge
 - ainsi que le bloc accumulateur
- à notre service après-vente.

Dans l'intérêt d'une longue durée de vie du bloc accumulateur, vous devez prendre soin de recharger le bloc accumulateur en temps voulu. Ceci est de toute manière nécessaire, lorsque vous constatez que la puissance du coupe-bordure à accumulateur diminue.

Ne déchargez jamais complètement le bloc accumulateur. Ceci entraînerait un défaut du bloc accumulateur !

6. Fonctionnement

Pour obtenir la meilleure performance de votre coupe-bordure, suivez les instructions suivantes:

- N'utilisez jamais le coupe-bordure sans dispositif de protection.
- Ne coupez jamais lorsque l'herbe est humide. Vous obtiendrez les meilleurs résultats lorsque l'herbe est sèche.
- Pour mettre votre débroussailleuse en circuit, appuyez sur le bouton de mise en circuit et de verrouillage et sur l'interrupteur Marche/Arrêt (figure 2/rep. 2).
- Pour mettre votre débroussailleuse en circuit, appuyez sur l'interrupteur de mise en marche et de verrouillage (figure 2/ rep. 2)
- Pour mettre votre coupe-bordure hors circuit, relâchez l'interrupteur Marche/Arrêt

- N'approchez le coupe-bordure de l'herbe que lorsque l'interrupteur est enfoncé, autrement dit lorsque le coupe-bordure fonctionne.
- Pour couper correctement, pivotez l'appareil latéralement et avancez. Maintenez, ce faisant, le coupe-bordure incliné d'env. 30° (cf. figure 16+17).
- Lorsque l'herbe est haute, coupez-la en partant de la pointe, par étapes (cf. figure 18).
- Utilisez le capot de protection afin d'éviter une usure inutile.
- Maintenez la débroussailleuse à l'écart d'objets durs afin d'éviter une usure inutile.

Utilisation de la débroussailleuse comme coupe-bordure

Afin de couper les bordures de gazon et de plates-bandes, transformez la débroussailleuse comme suit :

- Retirer l'accumulateur (fig. 12)
- Appuyez sur le bouton de réglage (fig. 11/pos. L)
- Maintenez le bouton de réglage enfoncé et tournez la tête de moteur de 90° jusqu'à ce qu'elle soit engagée.
- De cette manière, on peut transformer la débroussailleuse en un coupe-bordure avec lequel il est possible de couper le gazon verticalement.

7. Nettoyage, maintenance et commande de pièces de rechange

Avant de déposer et de nettoyer le coupe-bordure, mettez-le hors circuit et retirez l'accumulateur (figure 12).

7.1 Nettoyage

- Maintenez les dispositifs de protection, les fentes à air et le carter de moteur aussi propres (sans poussière) que possible. Frottez l'appareil avec un chiffon propre ou soufflez dessus avec de l'air comprimé à basse pression.
- Nous recommandons de nettoyer l'appareil directement après chaque utilisation.
- Nettoyez l'appareil régulièrement à l'aide d'un chiffon humide et un peu de savon. N'utilisez aucun produit de nettoyage ni détergeant ; ils pourraient endommager les pièces en matières plastiques de l'appareil. Veillez à ce qu'aucune eau n'entre à l'intérieur de l'appareil.
- Retirez les dépôts du capot de protection à l'aide d'une brosse

F

7.2 Remplacement de la lame (fig. 14-15)

ATTENTION ! Avant le remplacement, ôter absolument l'accumulateur (fig. 12) !

- Pour retirer la lame, poussez-la vers l'intérieur et ôtez-le via la grande ouverture comme indiqué dans la figure 14.
- Le montage de la nouvelle lame s'effectue dans l'ordre inverse. Veillez à un encliquetage correct comme indiqué dans la figure 15.

7.3 Maintenance

Aucune pièce à l'intérieur de l'appareil n'a besoin de maintenance.

7.4 Commande de pièces de rechange :

Pour les commandes de pièces de rechange, veuillez indiquer les références suivantes:

- Type de l'appareil
 - No. d'article de l'appareil
 - No. d'identification de l'appareil
 - No. de pièce de rechange de la pièce requise
- Vous trouverez les prix et informations actuelles à l'adresse www.isc-gmbh.info

Lame de rechange réf. : 34.057.30

8. Mise au rebut et recyclage

L'appareil se trouve dans un emballage permettant d'éviter les dommages dus au transport. Cet emballage est une matière première et peut donc être réutilisé ultérieurement ou être réintroduit dans le circuit des matières premières.

L'appareil et ses accessoires sont en matériaux divers, comme par ex. des métaux et matières plastiques. Éliminez les composants défectueux dans les systèmes d'élimination des déchets spéciaux. Renseignez-vous dans un commerce spécialisé ou auprès de l'administration de votre commune

9. Dérangements

L'appareil ne démarre pas :

Contrôlez si l'accumulateur est rechargé et si le chargeur fonctionne. Dans le cas où l'appareil ne fonctionne pas alors que la tension est présente, renvoyez celui-ci au service après-vente, à l'adresse indiquée.

**⚠ Attenzione!**

Nell'usare gli apparecchi si devono rispettare diverse avvertenze di sicurezza per evitare lesioni e danni. Quindi leggete attentamente queste istruzioni per l'uso. Conservatele bene per avere a disposizione le informazioni in qualsiasi momento. Se date l'apparecchio ad altre persone consegnate loro queste istruzioni per l'uso insieme all'apparecchio! Non ci assumiamo alcuna responsabilità per incidenti o danni causati dal mancato rispetto di queste istruzioni e delle avvertenze di sicurezza.

1. Avvertenze di sicurezza

Le relative avvertenze di sicurezza si trovano nell'opuscolo allegato.

⚠ AVVERTIMENTO!

Leggete tutte le avvertenze di sicurezza e le istruzioni.

Dimenticanze nel rispetto delle avvertenze di sicurezza e delle istruzioni possono causare scosse elettriche, incendi e/o gravi lesioni.

Conservate tutte le avvertenze e le istruzioni per eventuali necessità future.

Spiegazione della targhetta di avvertenze sull'apparecchio (fig. 19)

- 1 Avvertimento!
- 2 Indossare occhiali protettivi!
- 3 Proteggere dall'umidità!
- 4 Leggere le istruzioni per l'uso prima della messa in esercizio!
- 5 Tenere lontane le altre persone dalla zona di pericolo!
- 6 L'utensile continua a ruotare dopo avere spento il motore!

2. Descrizione dell'apparecchio (Fig. 1/2)

- 1 Sicura
- 2 Interruttore ON/OFF
- 3 Bottone di regolazione per ruotare l'impugnatura
- 4 Impugnatura addizionale
- 5 Regolazione dell'altezza
- 6 Guida per bordo
- 7 Bobina
- 8 Calotta protettiva
- 9 Lama
- 10 Carica batteria
- 11 Batteria
- 12 Vite di fissaggio per la calotta protettiva

3. Utilizzo proprio

L'apparecchio è concepito per tagliare l'erba del prato e di piccole superfici erbose di giardini privati. Si considerano utensili per giardini privati quelli che non vengono usati in giardini pubblici, parchi, impianti sportivi, lungo le strade, nell'agricoltura e nell'economia forestale.

Il rispetto delle istruzioni per l'uso fornite dal produttore è una condizione per l'uso corretto dell'apparecchio.

Attenzione! Visto il pericolo per persone e cose, l'apparecchio non deve essere usato per sminuzzare rifiuti organici per il compostaggio.

L'apparecchio deve venire usato solamente per lo scopo a cui è destinato. Ogni altro tipo di uso che esuli da quello previsto non è un uso conforme. L'utilizzatore/l'operatore, e non il costruttore, è responsabile dei danni e delle lesioni di ogni tipo che ne risultino.

Tenete presente che i nostri apparecchi non sono stati costruiti per l'impiego professionale, artigianale o industriale. Non ci assumiamo alcuna garanzia quando l'apparecchio viene usato in imprese commerciali, artigianali o industriali, o in attività equivalenti.



4. Caratteristiche tecniche

Numero di giri n_G :	8.000 min ⁻¹
Diametro di taglio:	ø 26 cm
Periodo di esercizio max.:	ca. 35 min
Grado di protezione:	III
Livello di potenza acustica L_{WA} :	94 dB
Livello di pressione acustica L_{pA} :	88,4 dB
Batteria sostituibile:	18 V d. c./1300 mAh
Vibrazione a_{HV} impugnatura anteriore:	5,8 m/s ²
Vibrazione a_{HV} impugnatura posteriore:	≤ 2,5 m/s ²
Incertezza K_{pA}	1,5 m/s ²
Peso	2,6 kg

Alimentatore

Tensione di rete:	230 V ~ 50 Hz
-------------------	---------------

Uscita

Tensione nominale:	21 V d. c.
Corrente nominale:	500 mA

Il rumore dell'apparecchio può superare gli 85 dB(A). In questo caso è necessario che l'utilizzatore prenda delle misure di protezione dal rumore. Il rumore è stato misurato secondo prEN ISO 10518. Il valore delle vibrazioni emesse sull'impugnatura è stato rilevato secondo prEN ISO 10518.

⚠ Attenzione!

Il valore di vibrazione cambierà a causa del settore di impiego dell'elettrotensile e in casi eccezionali può essere superiore ai valori riportati.

Limitate al minimo lo sviluppo di rumore e le vibrazioni!

- Utilizzate soltanto apparecchi in perfetto stato.
- Eseguite regolarmente la manutenzione e la pulizia dell'apparecchio.
- Adattate il vostro modo di lavorare all'apparecchio.
- Non sovraccaricate l'apparecchio.
- Fate eventualmente controllare l'apparecchio.
- Spegnete l'apparecchio se non lo utilizzate.
- Indossate i guanti.

5. Prima della messa in esercizio

5.1 Montaggio della calotta protettiva (Fig. 3-5)

Agganciate la guida per bordo (Fig. 3/Pos. 6) ai fori (Fig. 3/Pos. A) e premete nei punti di arresto (Fig. 3/Pos. B). Assicuratevi che scattino in posizione. Spingete la calotta protettiva (Fig. 4/Pos. 8) sulla testa del motore in direzione della freccia fino alla battuta (Fig. 4/Pos. C) e fissatela con la vite (Fig. 5/Pos. 12).

5.2. Montaggio della testa della lama (Fig. 6)

Inserite la testa della lama (Fig. 6/Pos. 7) nella sede sull'albero motore. Assicuratevi che scatti in posizione.

5.3 Montaggio della testa del motore (Fig. 7-9)

Infilate l'una nell'altra la testa del motore (Fig. 7/Pos D) e la barra di guida (Fig. 7/Pos. E). Fate attenzione che le due frecce (Fig. 7/Pos. F) siano una di fronte all'altra. Serrate poi il dado a risvolto (Fig. 9/Pos. G).

5.4 Regolazione dell'altezza (Fig. 1)

Allentate il dado a risvolto (Fig. 1/Pos 5) fino a quando è possibile accorciare ed allungare liberamente il manico del tosaerba. Regolate adesso l'altezza di lavoro desiderata e fissate il manico in tale posizione riavvitando saldamente il dado a risvolto.

5.5 Regolazione dell'impugnatura addizionale (Fig. 10)

Allentate la vite di fissaggio dell'impugnatura addizionale fino a quando sia possibile spostarla in avanti ed all'indietro senza troppa resistenza. Regolate la posizione desiderata e riavviate saldamente la vite di fissaggio.

5.6 Regolazione dell'angolo di inclinazione del manico di guida (Fig. 11)

Appoggiate il tosaerba a filo in piedi ed in modo stabile sul terreno. Premete il bottone per la regolazione dell'angolo di inclinazione (Fig. 11/Pos. K). Adesso potete regolare il manico con l'angolo di inclinazione desiderato. Per fissare l'angolo di inclinazione lasciate andare il bottone e fate scattare in posizione il manico. Sono possibili 3 livelli di arresto.

5.7 Ricarica della batteria (Fig. 12-13)

1. Estraete la batteria dall'apparecchio. Premete a tal fine il tasto di arresto laterale (Fig. 12/Pos. M).
2. Controllate che la tensione di rete indicata sulla targhetta corrisponda alla tensione di rete a disposizione. Collegate il cavo del carica batteria ad una presa di corrente e inserite il connettore (Fig. 13/Pos. N) nella presa di ricarica della



batteria. La spia rossa segnala che il processo di ricarica è in corso.

3. Il carica batteria termina il processo di ricarica automaticamente quando la batteria è completamente ricaricata (dopo ca. 3-5 h). La spia verde è illuminata.

Durante la ricarica la batteria si può riscaldare un po', ma ciò è del tutto normale.

Se la ricarica della batteria non fosse possibile, verificate

- che sia presente tensione di rete sulla presa di corrente
- che ci sia un perfetto contatto dei contatti di ricarica.

Se la ricarica della batteria continuasse a non essere possibile, spedite

- il carica batteria con l'adattatore di ricarica
 - e la batteria
- al nostro servizio di assistenza clienti.

Per ottenere una lunga durata della batteria si deve provvedere a una puntuale ricarica della batteria. Ciò è comunque necessario quando ci si accorge della diminuzione delle prestazioni della batteria del tosaerba. Non fate scaricare mai completamente la batteria. Questo potrebbe danneggiare la batteria!

6. Esercizio

Per ottenere i migliori risultati dal vostro tosaerba a filo, dovete seguire le seguenti istruzioni.

- Non usate il tosaerba senza dispositivo di protezione.
- Non tagliate l'erba se è bagnata. I risultati migliori si ottengono se l'erba è asciutta.
- Per accendere il tosaerba premete la sicura e l'interruttore ON/OFF (Fig. 2/ Pos. 2).
- Per spegnere il tosaerba lasciate andare l'interruttore ON/OFF (Fig. 2/ Pos. 2).
- Avvicinate l'apparecchio all'erba solo quando l'interruttore è premuto, cioè quando il tosaerba è in funzione.
- Per tagliare in modo corretto, fate oscillare l'apparecchio di lato e camminate in avanti. Nel fare questo tenete il tosaerba inclinato di ca. 30° (vedi Fig. 16+17).
- In caso di erba alta, questa deve venire tagliata a più riprese cominciando dall'alto (vedi Fig. 18).
- Usate la calotta protettiva per evitare l'usura superflua.
- Tenete il tagliaerba lontano da oggetti duri per evitare un'usura superflua.

Uso del tosaerba a filo per tagliare i bordi

Per tagliare i bordi di prati e aieole il tagliaerba a filo può essere trasformato come segue

- Togliete la batteria (Fig. 12)
- Premete il bottone di regolazione (Fig. 11/Pos. L)
- Tenete premuto il bottone di regolazione e girate la testa del motore di 90° finché questa scatta in posizione.
- Il tosaerba a filo è stato così modificato in modo da tagliare i bordi e da eseguire i tagli verticali del prato.

7. Pulizia, manutenzione, conservazione e ordinazione dei pezzi di ricambio

Prima di pulire e mettere via il tagliaerba spegnetelo e togliete la batteria (Fig. 12).

7.1 Pulizia

- Tenete il più possibile i dispositivi di protezione, le fessure di aerazione e la carcassa del motore liberi da polvere e sporco. Strofinare l'apparecchio con un panno pulito o soffiato con l'aria compressa a pressione bassa.
- Consigliamo di pulire l'apparecchio subito dopo averlo usato.
- Pulite l'apparecchio regolarmente con un panno asciutto ed un po' di sapone. Non usate detergenti o solventi perché questi ultimi potrebbero danneggiare le parti in plastica dell'apparecchio. Fate attenzione che non possa penetrare dell'acqua nell'interno dell'apparecchio.
- Togliete con una spazzola i depositi sulla calotta protettiva.

7.2 Sostituzione della lama (Fig. 14+15)

ATTENZIONE! Prima della sostituzione togliete assolutamente la batteria (Fig. 12)!

- Per togliere la lama spingetela verso l'interno e toglietela attraverso il foro più grande, come mostrato nella Fig. 14.
- Il montaggio della nuova lama avviene nell'ordine inverso. Fate attenzione che scatti correttamente, come illustrato nella Fig. 15.

7.3 Manutenzione

All'interno dell'apparecchio non si trovano altre parti sottoposte ad una manutenzione qualsiasi.



7.4 Ordinazione di pezzi di ricambio:

Volendo commissionare dei pezzi di ricambio, si dovrebbe dichiarare quanto segue:

- modello dell'apparecchio
- numero dell'articolo dell'apparecchio
- numero d'ident. dell'apparecchio
- numero del pezzo di ricambio del ricambio necessitato.

Per i prezzi e le informazioni attuali si veda www.isc-gmbh.info

Lama di ricambio n. art.: 34.057.30

8. Smaltimento e riciclaggio

L'apparecchio si trova in una confezione per evitare i danni dovuti al trasporto. Questo imballaggio rappresenta una materia prima e può perciò essere utilizzato di nuovo o riciclato.

L'apparecchio e i suoi accessori sono fatti di materiali diversi, per es. metallo e plastica. Consegnate i pezzi difettosi allo smaltimento di rifiuti speciali. Per informazioni rivolgetevi ad un negozio specializzato o all'amministrazione comunale!

9. Anomalie

L'utensile non funziona:

controllate che la batteria sia carica e che il carica batteria funzioni. Nel caso in cui l'utensile non funzioni pur in presenza di tensione, spedite lo all'indirizzo riportato dell'assistenza clienti.

⚠ Obs!

Innan maskinen kan användas måste särskilda säkerhetsanvisningar beaktas för att förhindra olyckor och skador. Läs därför noggrant igenom denna bruksanvisning och dessa säkerhetsanvisningar. Förvara dem på ett säkert ställe så att du alltid kan hitta önskad information. Om maskinen ska överlätas till andra personer måste även denna bruksanvisning och dessa säkerhetsanvisningar medfölja. Vi övertar inget ansvar för olyckor eller skador som har uppstått om denna bruksanvisning eller säkerhetsanvisningarna åsidosätts.

1. Säkerhetsanvisningar:

Gällande säkerhetsanvisningar finns i det bifogade häftet.

⚠ VARNING!**Läs alla säkerhetsanvisningar och instruktioner.**

Försummelse vid iakttagandet av säkerhetsanvisningarna och instruktionerna kan förorsaka elstöt, brand och/eller svåra skador.

Förvara alla säkerhetsanvisningar och instruktioner för framtiden.**Förklaring av skylten på maskinen (se bild 19)**

- 1: Varning!
- 2: Använd ögonskydd!
- 3: Skydda grästrimmern mot fuktig omgivning!
- 4: Läs igenom bruksanvisningen innan du använder maskinen!
- 5: Se till att inga andra personer finns i farozonen!
- 6: Verktyget efterrotter!

2. Beskrivning av maskinen (bild 1-2)

- 1 Inkopplingsspärr
- 2 Strömbrytare
- 3 Spärr för inställning av handtaget
- 4 Stödhandtag
- 5 Höjdinställning
- 6 Kantstyrning
- 7 Trådspole
- 8 Skyddskåpa
- 9 Kniv
- 10 Laddare
- 11 Batteri
- 12 Fästskruv till skyddskåpa

3. Ändamålsenlig användning

Maskinen är avsedd för trimning av gräsmattor och mindre gräsytor i privata och hobbyanlagda trädgårdar. Maskiner för sådana trädgårdar får inte användas till offentliga grönområden, parker, sportanläggningar, gator eller inom lant- och skogsbruk. En förutsättning för ändamålsenlig användning av maskinen är att tillverkarens bruksanvisning beaktas. Tänk på att våra produkter endast får användas till ändamålsenligt syfte och inte har konstruerats för yrkesmässig, hantverksmässig eller industriell användning. Vi ger därför ingen garanti om produkten ska användas inom yrkesmässiga, hantverksmässiga eller industriella verksamheter eller vid liknande aktiviteter.

Varning! För att undvika personskador samt materiella skador får maskinen inte användas till att finfördela material inför kompostering.

Maskinen får endast användas till sitt avsedda ändamål. Användningar som sträcker sig utöver detta användningsområde är ej ändamålsenliga. För materialskador eller personskador som resulterar av sådan användning ansvarar användaren/operatören själv. Tillverkaren påtar sig inget ansvar.

Tänk på att våra produkter endast får användas till ändamålsenligt syfte och inte har konstruerats för yrkesmässig, hantverksmässig eller industriell användning. Vi ger därför ingen garanti om produkten ska användas inom yrkesmässiga, hantverksmässiga eller industriella verksamheter eller vid liknande aktiviteter.

S**4. Tekniska data:**

Varvtal n_0 :	8.000 min ⁻¹
Skärkrets	Ø 26 cm
Max. gångtid	ca. 35 min
Skyddsklass	III
Ljudeffektnivå L_{WA}	94 dB (A)
Ljudtrycknivå L_{pA}	88,4 dB (A)
Växelackumulator	18 V d.c./1300 mAh
Vibration i främre handtaget a_{hv} :	5,8 m/s ²
Vibration i bakre handtaget a_{hv} :	≤ 2,5 m/s ²
Osäkerhet K_{pA}	1,5 m/s ²
Vikt	2,6 kg

Nättdel:

Nätspänning	230 V ~ 50 Hz
-------------	---------------

Utgång:

Nominell spänning	21 V d.c.
Nominell ström	500 mA

Bullret från denna maskin kan överskrida 85 dB(A). I sådana fall måste användaren skyddas med bullerskyddande åtgärder. Bullernivån har mätts upp enl. prEN ISO 10518. Vibrationerna i handtaget uppgår till < 2,5 m/s² och har mätts upp enl. prEN ISO 10518.

⚠ Obs!

Vibrationsvärdet förändras pga. elverktygets användningsområde och kan i undantagsfall ligga över angivet värde.

Begränsa uppkomsten av buller och vibration till ett minimum!

- Använd endast intakta maskiner.
- Underhåll och rengör maskinen regelbundet.
- Anpassa ditt arbetssätt till maskinen.
- Överbelasta inte maskinen.
- Lämna in maskinen för översyn vid behov.
- Slå ifrån maskinen om den inte används.
- Bär handskar.

5. Innan du använder maskinen**5.1 Montera skyddskåpan (bild 3-5)**

Häng in distansbygel (bild 3/pos. 6) i öglorna (bild 3/pos. A) och tryck sedan in den i snäppfästena (bild 3/pos. B). Bygel måste snäppa in hörbart. Skjut skyddskåpan (bild 4/pos. 8) i pilens riktning på motorhuvudet tills det tar emot (bild 4/pos. C) och fixera sedan med skruven (bild 5/pos. 12).

5.2. Montera knivhuvudet (bild 6)

Sätt knivhuvudet (bild 6/pos. 7) i fästet på motoraxeln. Knivhuvudet måste snäppa in hörbart.

5.3 Montera motorhuvudet (bild 7-9)

Sätt samman motorhuvudet (bild 7/pos. D) och styrhylsan (bild 7/pos. E). Se till att de båda pilarna (bild 7/pos. F) pekar mot varandra. Dra sedan åt överfallsmuttern (bild 9/pos. G).

5.4 Höjdinställning (bild 1)

Lossa på överfallsmuttern (bild 1/pos. 5) tills grästrimmerns stång kan tryckas samman eller dras isär lätt. Ställ sedan in den avsedda arbetshöjden och fixera stången i detta läge genom att dra åt överfallsmuttern.

5.5 Ställa in stödhandtaget (bild 10)

Lossa på fästskruven till stödhandtaget tills handtaget utan vidare kan fällas framåt eller bakåt. Ställ in avsett läge och dra sedan åt fästskruven på nytt.

5.6 Ställa in stångens lutningsvinkel (bild 11)

Ställ upp grästrimmern och håll den stabilt mot marken. Tryck in knoppen för att ställa in stångens lutningsvinkel (bild 11/pos. K). Därefter kan du ställa in stången på avsedd lutningsvinkel. För att lutningsvinkeln ska fixeras måste du släppa knoppen och sedan låta stången snäppa in. Tre olika lägen är möjliga.

5.7 Ladda batteriet (bild 12-13)

1. Dra ut batteriet ur maskinen. Tryck på spärrknappen (bild 12/pos. M) på sidan.
2. Kontrollera att nätspänningen som anges på typskylten stämmer överens med nätspänningen i vägguttaget. Anslut laddarens nätkabel till ett stickuttag och anslut stickkontakten (bild 13/pos. N) till laddningsuttaget på batteriet. Den röda lysdioden indikerar att batteriet laddas.
3. Laddaren avslutar uppladdningen automatiskt när batteriet är fulladdat (efter ca 3 - 5 tim). Den gröna lysdioden är tänd.

Medan batteriet laddas upp värms det en aning. Detta är dock normalt.

Om batteriet inte kan laddas upp måste du kontrollera

- att nätspänning finns i vägguttaget
- att det finns fullgod kontakt vid laddningskontaktarna.

Om batteriet fortfarande inte kan laddas upp måste du skicka in

- laddaren samt laddningsadaptorn
- och batteriet

till vår kundtjänstavdelning.

För att batteriets livslängd ska bli så lång som möjligt måste du alltid ladda upp batteriet i god tid. Detta är alltid nödvändigt om du märker att prestandan i den batteridrivna grästrimmern börjar försvagas.

Se till att batteriet aldrig laddas ur helt. Detta leder till att batteriet förstörs!

6. Användning

Beakta följande anvisningar för att få ut största möjliga prestanda av din grästrimmer:

- Använd inte grästrimmern utan skyddsanordning.
- Använd inte grästrimmern om gräset är blött. Bästa resultat får du om gräset är torrt.
- Tryck in inkopplings-spärren och strömbrytaren för att koppla in grästrimmern (bild 2/pos. 2).
- Släpp strömbrytaren (bild 2/pos. 2) för att koppla ifrån grästrimmern.
- För endast grästrimmern mot gräset medan du håller strömbrytaren intryckt, dvs. grästrimmern är i drift.
- För att gräsröja på rätt sätt ska du luta grästrimmern en aning och svänga den medan du går framåt. Håll grästrimmern i ca 30° lutning (se bild 16+17).
- Om gräset är högt måste du kapa det stegvis (se bild 18).
- Använd skyddskåpan för att undvika att nylontråden slits onödigt mycket.
- Kör inte med grästrimmern intill hårda föremål eftersom detta leder till onödigt slitage.

Använda grästrimmern som kantskärare

För att trimma kanter på gräsmattor och rabatter kan grästrimmern omfunktioneras på följande sätt:

- Ta ut batteriet (bild 12).
- Tryck in spärren (bild 11/pos. L).
- Håll spärren intryckt och vrid rund motorhuvudet med 90° tills det snäpper in.
- På detta sätt har grästrimmern omfunktionerats till en kantskärare som kan användas till vertikala snitt i gräsmattan.

7. Rengöring, underhåll och reservdelsbeställning

Koppla ifrån grästrimmern och ta ut batteriet innan du ställer undan och rengör maskinen (bild 12).

7.1 Rengöring

- Håll skyddsanordningarna, ventilationsöppningarna och motorkåpan i så damm- och smutsfritt skick som möjligt. Torka av maskinen med en ren duk eller blås av den med tryckluft med svagt tryck.
- Vi rekommenderar att du rengör maskinen efter varje användningstillfälle.
- Rengör maskinen med jämna mellanrum med en fuktig duk och en aning såpa. Använd inga rengörings- eller lösningsmedel. Dessa kan skada maskinens plastdelar. Se till att inga vätskor tränger in i maskinens inre.
- Ta bort avlagringar på skyddskåpan med en borste.

7.2 Byta ut kniven (bild 14-15)

OBS! Ta tvunget ut batteriet innan du byter ut kniven (bild 12)!

- För att ta ut kniven måste du först skjuta kniven inåt och sedan ta ut den genom den stora öppningen enligt beskrivningen i bild 14.
- Montera in den nya kniven i omvänd ordningsföljd. Kontrollera att kniven snäpper in rätt enligt beskrivningen i bild 15.

7.3 Underhåll

I maskinens inre finns inga delar som kräver underhåll.

S

7.4 Reservdelsbeställning

Ange följande uppgifter när du beställer reservdelar:

- Produkttyp
- Produktens artikelnummer
- Produktens ID-nr.
- Reservdelsnumret för reservdelen

Aktuella priser och ytterligare information finns på www.isc-gmbh.info

Reservkniv art.-nr.: 34.057.30

8. Skrotning och återvinning

Maskinen ligger i en förpackning som fungerar som skydd mot transportskador. Denna förpackning består av olika material som kan återvinnas. Lämna in förpackningen till ett samlingsställe för återvinning. Maskinen och dess tillbehör består av olika material som t ex metaller och plaster. Lämna in defekta komponenter till ett godkänt samlingsställe i din kommun. Hör efter med din kommun eller med försäljaren i din specialbutik.

9. Störningar

Maskinen startar ej:

Kontrollera att batteriet är fulladdat och att laddaren fungerar. Om maskinen inte fungerar trots att spänning finns i nätet, ska den skickas in till kundtjänst (se adress).

△ Huomio!

Laitteita käytettäessä tulee noudattaa tiettyjä turvallisuusvarotoimia tapaturmien ja vaurioiden välttämiseksi. Lue sen vuoksi tämä käyttöohje / nämä turvallisuusmääräykset huolellisesti läpi. Säilytä käyttöohje hyvin, jotta siinä olevat tiedot ovat myöhemminkin milloin vain käytettävissäsi. Jos luovutat laitteen muille henkilöille, ole hyvä ja anna heille myös tämä käyttöohje / nämä turvallisuusmääräykset laitteen mukana. Emme ota mitään vastuuta tapaturmista tai vaurioista, jotka ovat aiheutuneet tämän käyttöohjeen tai turvallisuusohjeiden noudattamisen laiminlyönnistä.

1. Turvallisuusmääräykset

Laitetta koskevat turvallisuusmääräykset löydät oheistetusta vihkosesta!

△ VAROITUS

Lue kaikki turvallisuusmääräykset ja ohjeet. Jos turvallisuusmääräyksiä tai muita ohjeita ei noudateta, saattaa tästä aiheutua sähköiskuja, tulipaloja ja/tai vaikeita vammoja.

Säilytä kaikki turvallisuusmääräykset ja ohjeet myöhempää tarvetta varten.

Laitteessa olevan ohjekilven selitys (katso kuvaa 19)

- 1: Varoitus!
- 2: Käytä suojalaseja!
- 3: Suojattava kosteudelta!
- 4: Lue käyttöohje ennen laitteen käyttöönottoa!
- 5: Pidä muut henkilöt poissa vaara-alueelta!
- 6: Työkalu pyörii sammuttamisen jälkeen!

2. Laitteen kuvaus (kuva 1/2)

- 1 Käynnistyksenesto
- 2 Päälle-/pois-katkaisin
- 3 Kahvan käynnön säätönappi
- 4 Tukikahva
- 5 Korkeudensäätö
- 6 Reunanjohdatin
- 7 Teräpää
- 8 Suojakuppu
- 9 Terät
- 10 Latauslaite
- 11 Akku
- 12 Suojakuvun kiinnitysruuvi

3. Määräysten mukainen käyttö

Laitte on tarkoitettu yksityisten koti- ja harrastepuutarhojen ruohon ja pienten nurmikkopintojen leikkaamiseen.

Yksityisten koti- ja harrastepuutarhojen laitteiksi katsotaan sellaiset laitteet, joita ei käytetä julkisilla alueilla, puistoissa, urheilukentillä, katujen varsilla tai maa- ja metsätaloudessa. Valmistajan oheistaman käyttöohjeen noudattaminen on laitteen määräysten mukaisen käytön edellytys.

Huomio! Henkilö- ja esinevahinkojen vaaran välttämiseksi ei laitetta saa käyttää silppuamiseen kompostoinnin tarkoittamassa mielessä.

Laitetta saa käyttää ainoastaan sille määrättyyn tarkoitukseen. Kaikkinainen tämän ylittävä käyttö ei ole määräysten mukaista. Kaikista tästä aiheutuvista vahingoista tai loukkaantumisista on vastuussa laitteen omistaja/käyttäjä eikä suinkaan sen valmistaja.

Ole hyvä ja ota huomioon, että laitteitamme ei ole suunniteltu käytettäväksi pienteollisuus-, käsityöläis- tai teollisuustarkoituksiin. Emme hyväksy mitään takuuvaateita, jos laitetta käytetään pienteollisuus-, käsityöläis- tai teollisuustyöpaikoilla tai näihin verrattavissa olevissa toimissa.

4. Tekniset tiedot

Kierrosnopeus n_0	8.000 min ⁻¹
Leikkausympyrä	Ø 26 cm
Käyttöaika kork.	n. 35 min
Suojaluokka	III
Äänen tehotaso L_{WA}	94 dB
Äänen painetaso L_{pA}	88,4 dB
Vaihtoakku	18 V tasavirta / 1300 mA
Tärinä	
etukahva a_{hv}	5,8 m/s ²
takakahva a_{hv}	≤ 2,5 m/s ²
Mittausepävarmuus K	1,5 m/s ²
Paino	2,6 kg
Latauslaite	
Verkköjännite	230 V ~ 50 Hz

FIN**Ulostulo**

Nimellisjännite	21 V tasavirta
Nimellisvirta	500 mA

Koneen melunpäästö saattaa ylittää arvon 85 dB(A). Tässä tapauksessa tarvitaan käyttäjää koskevia meluntorjuntatoimenpiteitä. Melunpäästöt on mitattu standardin prEN ISO 10518 mukaan. Kahvasta lähtevän värinän arvo on mitattu standardin prEN ISO 10518 mukaan.

⚠ Huomio!

Tärinäarvo vaihtelee sähkötyökalan käyttökohteen vuoksi ja se saattaa poikkeustapauksissa ylittää tässä annetun arvon.

Rajoita melunpäästöjä ja värinää mahdollisimman vähäisiksi!

- Käytä ainoastaan moitteettomia laitteita.
- Huolla ja puhdista laite säännöllisesti.
- Sovita työskentelytapasi laitteen mukaiseksi.
- Älä ylikuormita laitetta.
- Tarkastuta laite aina tarvittaessa.
- Sammuta laite, kun sitä ei käytetä.
- Käytä suojakäsineitä.

5. Ennen käyttöönottoa**5.1 Suojakuvun asennus (kuvat 3-5)**

Työnnä reunanohjain (kuva 3/nro 6) silmukoihin (kuva 3/kohta A) ja paina se lukituspisteisiin (kuva 3/kohta B). Tarkkaile, että se napsahtaa pitävästi kiinni! Työnnä suojakuppu (kuva 4/nro 8) nuolen suuntaan vasteeseen saakka (kuva 4/kohta C) moottorinpään päälle ja kiinnitä se paikalleen ruuvilla (kuva 5/nro 12).

5.2. Teräpään asennus (kuva 6)

Työnnä teräpää (kuva 6/nro 7) moottorin akselissa olevaan kiinnitykseen. Tarkkaile, että se napsahtaa pitävästi kiinni!

5.3 Moottorinpään asennus (kuvat 7-8)

Työnnä moottorinpää (kuva 7/kohta D) ja ohjaustanko (kuva 7/kohta E) toisiinsa kiinni. Huolehdi tässä siitä, että molemmat nuolet (kuva 7/kohta F) osoittavat toisiaan kohti. Kiristä sitten umpimutteri (kuva 8/kohta G) tiukkaan.

5.4 Korkeuden säätö (kuva 1)

Löysennä hattumutteria (kuva 1/nro 5), kunnes ruohotrimmarin vartta voi liikuttaa vapaasti yhteen ja erilleen. Säädä sitten haluttu työskentelykorkeus ja kiinnitä varsi tähän asemaan siten, että ruuvaat hattumutterin jälleen tiukkaan kiinni.

5.5 Tukikahvan säätö (kuva 10)

Löysennä tukikahvan kiinnitysruuvia (kuva 10/kohta I) sen verran, että kahvaa voi liikuttaa eteen- ja taaksepäin ilman suurempaa vastusta. Säädä haluttu asento ja ruuvaa kiinnitysruuvi jälleen tiukkaan kiinni.

5.6 Ohjausvarren kallistuskulman säätö (kuva 11)

Aseta ruohotrimmari tukevasti maahan. Paina kallistuskulman säädön nuppia (kuva 11/kohta K). Sen jälkeen voit säätää varren haluamaasi kallistuskulmaan. Kallistuskulman lukitsemiseksi päästä nuppi ylös ja anna varren lukittua paikalleen. Varrella on 3 lukitusasemaa.

5.7 Akun lataaminen (kuvat 12-13)

- Ota akkusarja laitteesta pois. Paina tässä sivulla olevaa lukitusnäppäintä (kuva 12/kohta M).
- Tarkasta, että tyyppikilvessä annettu verkkojännite vastaa käytettävissä olevaa verkkojännitettä. Liitä latauslaitteen verkkopistoke pistorasiaan ja työnnä sitten pistoke (kuva 13/kohta N) akun latausliitäntään. Punainen valodiodi osoittaa lataamisen tapahtuvan.
- Latauslaite päättää latauksen automaattisesti, kun akku on ladattu täyteen (n. 3-5 tunnin kuluttua). Vihreä valodiodi palaa.

Latauksen aikana akku saattaa lämmetä hieman. Tämä on kuitenkin normaalia.

Jos akkusarjan lataaminen ei onnistu, tarkasta,

- onko pistorasiassa verkkojännitettä
- ovatko latauskontaktit moitteettomasti yhdessä latauslaitteeseen.

Jos akkusarjan lataaminen ei vielä onnistu, pyydämme toimittamaan latauslaitteen sekä akkusarjan tekniseen asiakaspalveluumme.

Jotta akkusarjan elinikä olisi mahdollisimman pitkä, tulee se aina ladata riittävän ajoissa. Lataaminen on joka tapauksessa tarpeen, kun huomaat akku-ruohotrimmarin tehon heikkenevän. Älä koskaan anna akkusarjan tyhjäntyä täysin. Tästä seuraa akkusarjan vahingoittuminen!

6. Käyttö

Jotta ruohotrimmarisi antaa parhaan tehon, tulisi noudattaa seuraavia ohjeita:

- Älä käytä ruohotrimmaria ilman suojusta.
- Älä leikkaa ruohoa sen ollessa märkää. Parhaat tulokset saat ruohon ollessa kuivaa.
- Käynnistä ruohotrimmarisi painamalla ensin käynnistyksen estonuppia (kuva 2 / nro 1) ja sitten päälle-/pois-katkaisinta (kuva 2 / nro 2).
- Sammuta ruohotrimmarisi päästämällä päälle-/pois-katkaisin (kuva 2 / nro 2) jälleen irti.
- Vie ruohotrimmarin ruohon lähelle vain silloin kun katkaisin on painettuna, ts. kun ruohotrimmarin käy.
- Leikkaa oikein heiluttamalla laitetta sivusuuntaan eteenpäin kävellessäsi. Pidä tällöin ruohotrimmaria kallistettuna n. 30° kulmaan (katso kuvia 16 ja 17).
- Pitkä ruoho tulee leikata kärjestä lähtien portaittain lyhemmäksi (katso kuvaa 18).
- Käytä suojakypua apuna tarpeettoman kulumisen välttämiseksi
- Pidä ruohotrimmarin poissa kovista esineistä, jotta vältät tarpeettoman kulumisen.

Ruohotrimmarin käyttö reunaleikkurina

Ruohikkujen ja penkkien reunojen leikkaamista varten voit muuntaa ruohotrimmaria seuraavasti:

- Ota akku pois (kuva 12).
- Paina säätönuppia (kuva 11/kohta L)
- Pidä säätönuppi alapainettuna ja käännä ylempää kahvaa 90°, kunnes se lukittuu napsahtaen paikalleen.
- Näin olet muuntanut ruohotrimmarin reunaleikkuriksi, jolla voit tehdä ruohon pystysuoria leikkauksia.

7. Puhdistus, huolto ja varaosatilaukset

Ennen ruohotrimmarin poispanoa ja puhdistusta tulee se sammuttaa ja akku vetää pois (kuva 12).

7.1 Puhdistus

- Pidä turvalaitteet, ilmaraot ja moottorin kotelo niin puhtaina pölystä ja liasta kuin suinkin mahdollista. Pyyhi laite puhtaalla rievulla tai puhalla lika pois paineilmalla käyttäen alhaista paineasetusta.
- Suosittelemme laitteen puhdistamista aina heti käytön jälkeen.
- Puhdista laite säännöllisin väliajoin kostealla rievulla käyttäen hieman saippuaa. Älä käytä puhdistusaineita tai liuotteita; ne saattavat syövyttää laitteen muoviosia. Huolehdi siitä, ettei laitteen sisälle pääse vettä.
- Poista suojakuppuun kertyneet jätteet harjalla

7.2 Terän vaihto (kuvat 14-15)

HUOMIO! Ennen teränvaihtoa täytyy akku ottaa ehdottomasti pois (kuva 12)!

- Ota terä pois paikaltaan siten, että työnnät terää sisäänpäin ja otat sen suuremman aukon kautta pois, kuten kuvassa 14 näytetään.
- Asenna uusi terä paikalleen päinvastaisessa järjestyksessä. Huolehdi sen lukittumisesta paikalleen oikein kuvan 15 mukaisesti.

7.3 Huolto

Laitteen sisällä ei ole muita huoltoon tarvitsevia osia.

7.4 Varaosatilaukset:

Varaosia tilattaessa tulee antaa seuraavat tiedot:
 laitteen tyyppi
 laitteen tuotenumero
 laitteen tunnusnumero
 tarvittavan varaosan varaosanumero
 Aktuellit hinnat ja muita tietoja löydät verkkosivustosta www.isc-gmbh.info

Varaosaterä tuotenumero: 34.057.30

8. Käytöstäpoisto ja uusiokäyttö

Laite on pakattu kuljetuspakkaukseen, jotta vältetään kuljetusvauriot. Tämä pakkaus on raaka-ainetta ja sitä voi siksi käyttää uudelleen tai sen voi toimittaa kierrätyksen kautta takaisin raaka-ainekierto. Laite ja sen varusteet on valmistettu eri materiaaleista, kuten esim. metallista ja muoveista. Toimita vialliset rakenneosat ongelmajätehävitykseen. Tiedustele ohjeita alan ammattiliikkeestä tai kunnanhallitukselta!

FIN

9. Häiriöt

Laite ei käy:

Tarkasta, onko akku ladattu ja toimiiko latauslaite.
Mikäli laite ei toimi, vaikka se saa jännitettä, niin se tulee lähettää ilmoitettuun teknisen asiakaspalvelun osoitteeseen.

ISC GmbH · Eschenstraße 6 · D-94405 Landau/Isar



Konformitätserklärung

- erklart folgende Konformitat gema EU-Richtlinie und Normen fur Artikel
 explains the following conformity according to EU directives and norms for the following product
 dclare la conformite suivante selon la directive CE et les normes concernant l'article
 dichiara la seguente conformita secondo la direttiva UE e le norme per l'articolo
 verklaart de volgende overeenstemming conform EU richtlijn en normen voor het product
 declara la siguiente conformidad a tenor de la directiva y normas de la UE para el artculo
 declara a seguinte conformidade, de acordo com a directiva CE e normas para o artigo
 attesterer flgende overensstemmelse i medfr af EU-direktiv samt standarder for artikel
 frklarar fljande verensstammelse enl. EU-direktiv och standarder fr artikeln
 vakuuttaa, ett tuote taytt EU-direktiivin ja standardien vaatimukset
 tendab toote vastavust EL direktiivile ja standarditele
 vydv nsledujc prohlsen o shod podle smrnice EU a norem pro vrobek
 potrjuje sledeo skladnost s smernico EU in standardi za izdelke
 vydv nsledujce prehlsenie o zhode podl'a smernice EU a noriem pre vrobok
 a cikkekhez az EU-irnyvonal s Normk szerint a kvetkez konformitst jelenti ki
 deklaruje zgodnoc wymienionego poniej artykuu z nastpujcymi normami na podstawie dyrektywy WE.
 deklarira sotvetnoto sotvetstvie sglasno Direktiva na ES i normi za artikul
 paskaidro adu atbilstbu ES direktvai un standartiem
 apibdina j atitikim EU reikalavimams ir preks normoms
 declar urmtoarea conformitate conform directivei UE i normelor pentru articolul
 dlwni tn aklouh smmrfwsh smfwna me th Ohga EK kai ta prtupta ga to proon
 potrdue sljedcu uskladenost prema smjernicama EU i normama za artikl
 potrdue sljedcu uskladenost prema smjernicama EU i normama za artikl
 potrdue sledecu uskladenost prema smernicama E i normama za artikl
 sledujcm udostoverets, cto sledujce produkty sootvetstvujt direktivam i normam E
 progloue pro znaznchenu ninche vdповdnst vrobu direktivam ta standartam E na vrb
 ja izjavuva slednata soobrznost soglasno EU-direktivata i normite za artikli
 rnn ile ilgili AB direktifleri ve normlari gereince aagda aıklanan uygunluu belirtir
 erklrer flgende samsvar i henhold til EU-direktivet og standarder for artikkel
 Lysir uppfyllingu EU-reglna og annarra stala vru

Akku-Rasentrimmer BG-CT 18 Li / Ladegert NG 18 Li (Einhell)

- | | |
|---|---|
| <input type="checkbox"/> 87/404/EC_2009/105/EC | <input checked="" type="checkbox"/> 2006/42/EC |
| <input type="checkbox"/> 2005/32/EC_2009/125/EC | <input type="checkbox"/> Annex IV
Notified Body:
Notified Body No.:
Reg. No.: |
| <input type="checkbox"/> 2006/95/EC | |
| <input type="checkbox"/> 2006/28/EC | |
| <input checked="" type="checkbox"/> 2004/108/EC | <input checked="" type="checkbox"/> 2000/14/EC_2005/88/EC |
| <input type="checkbox"/> 2004/22/EC | <input type="checkbox"/> Annex V |
| <input type="checkbox"/> 1999/5/EC | <input checked="" type="checkbox"/> Annex VI
Noise: measured L _{WA} = 88,4 dB (A); guaranteed L _{WA} = 94 dB (A)
P = KW; L/Ø = cm
Notified Body: TÜV SÜD Industrie Service GmbH (0036) |
| <input type="checkbox"/> 97/23/EC | |
| <input type="checkbox"/> 90/396/EC_2009/142/EC | |
| <input type="checkbox"/> 89/686/EC_96/58/EC | <input type="checkbox"/> 2004/26/EC
Emission No.: |
| <input checked="" type="checkbox"/> 2011/65/EC | |

Standard references: EN 60335-1; EN 60335-2-29; EN 60335-2-91;
EN 62233; EN 55014-1; EN 55014-2; EN 61000-3-2; EN 61000-3-3

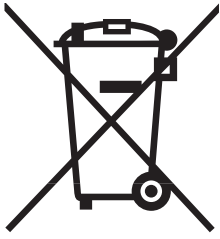
Landau/Isar, den 08.09.2011

Weichselgartner/General Manager

Gao/Product-Management

First CE: 09
Art.-No.: 34.111.40 I.-No.: 11031
Subject to change without notice

Archive-File/Record: NAPR004696
Documents registrar: Alexander Scheiff
Wiesenweg 22, D-94405 Landau/Isar



Ⓒ Nur für EU-Länder

Werfen Sie Elektrowerkzeuge nicht in den Hausmüll!

Gemäß europäischer Richtlinie 2002/96/EG über Elektro- und Elektronik-Altgeräte und Umsetzung in nationales Recht müssen verbrauchte Elektrowerkzeuge getrennt gesammelt werden und einer umweltgerechten Wiederverwertung zugeführt werden.

Recycling-Alternative zur Rücksendeaufforderung:

Der Eigentümer des Elektrogerätes ist alternativ anstelle Rücksendung zur Mitwirkung bei der sachgerechten Verwertung im Falle der Eigentumsaufgabe verpflichtet. Das Altgerät kann hierfür auch einer Rücknahmestelle überlassen werden, die eine Beseitigung im Sinne der nationalen Kreislaufwirtschafts- und Abfallgesetze durchführt. Nicht betroffen sind den Altgeräten beigefügte Zubehörteile und Hilfsmittel ohne Elektrobestandteile.

Ⓖ For EU countries only

Never place any electric tools in your household refuse.

To comply with European Directive 2002/96/EC concerning old electric and electronic equipment and its implementation in national laws, old electric tools have to be separated from other waste and disposed of in an environment-friendly fashion, e.g. by taking to a recycling depot.

Recycling alternative to the demand to return electrical devices:

As an alternative to returning the electrical device, the owner is obliged to cooperate in ensuring that the device is properly recycled if ownership is relinquished. This can also be done by handing over the used device to a returns center, which will dispose of it in accordance with national commercial and industrial waste management legislation. This does not apply to the accessories and auxiliary equipment without any electrical components which are included with the used device.

Ⓕ Uniquement pour les pays de l'Union Européenne

Ne jetez pas les outils électriques dans les ordures ménagères.

Selon la norme européenne 2002/96/CE relative aux appareils électriques et systèmes électroniques usés et selon son application dans le droit national, les outils électriques usés doivent être récoltés à part et apportés à un recyclage respectueux de l'environnement.

Possibilité de recyclage en alternative à la demande de renvoi :

Le propriétaire de l'appareil électrique est obligé, en guise d'alternative à un envoi en retour, à contribuer à un recyclage effectué dans les règles de l'art en cas de cessation de la propriété. L'ancien appareil peut être remis à un point de collecte dans ce but. Cet organisme devra l'éliminer dans le sens de la Loi sur le cycle des matières et les déchets. Ne sont pas concernés les accessoires et ressources fournies sans composants électroniques.

① Solo per paesi membri dell'UE

Non gettate gli utensili elettrici nei rifiuti domestici.

Secondo la Direttiva europea 2002/96/CE sui rifiuti di apparecchiature elettriche ed elettroniche e l'applicazione nel diritto nazionale gli elettrodomestici usati devono venire raccolti separatamente e smaltiti in modo ecologico.

Alternativa di riciclaggio alla richiesta di restituzione

Il proprietario dell'apparecchio elettrico è tenuto in alternativa, invece della restituzione, a collaborare in modo che lo smaltimento venga eseguito correttamente in caso ceda l'apparecchio. L'apparecchio vecchio può anche venire consegnato ad un centro di raccolta che provvede poi allo smaltimento secondo le norme nazionali sul riciclaggio e sui rifiuti. Non ne sono interessati gli accessori e i mezzi ausiliari senza elementi elettrici forniti insieme ai vecchi apparecchi.

② Endast för EU-länder

Kasta inte elverktyg i hushållsoporna.

Enligt det europeiska direktivet 2002/96/EG om avfall som utgörs av eller innehåller elektriska eller elektroniska produkter och dess tillämpning i den nationella lagstiftningen, måste förbrukade elverktyg källsorteras och lämnas

Återvinnings-alternativ till begäran om återsändning:

Som ett alternativ till återsändning är ägaren av elutrustningen skyldig att bidra till ändamålsenlig avfallshantering för det fall att utrustningen ska skrotas. Efter att den förbrukade utrustningen har lämnats in till en avfallsstation kan den omhändertas i enlighet med gällande nationella lagstiftning om återvinning och avfallshantering. Detta gäller inte för tillbehör delar och hjälpmedel utan elektriska komponenter vars syfte har varit att komplettera den förbrukade utrustningen.

③ Koskee ainoastaan EU-jäsenmaita

Älä heitä sähkötyökaluja kotitalousjätteisiin.

Sähkökäyttöisiä ja elektronisia vanhoja laitteita koskevan Euroopan direktiivin 2002/96/EY mukaan, joka on sisällytetty kansallisiin lakeihin, tulee loppuun käytetyt sähkökäyttöiset työkalut kerätä erikseen ja toimittaa ympäristöystävälliseen kierrätykseen uusiokäyttöä varten.

Kierrätys vaihtoehtona takaisinlähettämiseksi:

Sähkölaitteen omistajan velvollisuus on takaisinlähettämisen vaihtoehtona avustaa laitteen asianmukaisesti hävittämistä kierrätyksen kautta, kun laite poistetaan käytöstä. Laitteen voi toimittaa myös kierrätyspisteeseen, joka suorittaa laitteen hävittämisen paikallisten kierrätys- ja jätteenpoistomääräysten mukaisesti hyödyntäen käyttökelpoiset raaka-aineet. Tämä ei koske käytöstä poistettaviin laitteisiin kuuluvia lisävarusteita tai apulaitteita, joissa ei ole sähköosia.

ⓓ

Der Nachdruck oder sonstige Vervielfältigung von Dokumentation und Begleitpapieren der Produkte, auch auszugsweise ist nur mit ausdrücklicher Zustimmung der ISC GmbH zulässig.

Ⓞ

The reprinting or reproduction by any other means, in whole or in part, of documentation and papers accompanying products is permitted only with the express consent of ISC GmbH.

ⓔ

La réimpression ou une autre reproduction de la documentation et des documents d'accompagnement des produits, même incomplète, n'est autorisée qu'avec l'agrément exprès de l'entreprise ISC GmbH.

Ⓛ

La ristampa o l'ulteriore riproduzione, anche parziale, della documentazione o dei documenti d'accompagnamento dei prodotti è consentita solo con l'esplicita autorizzazione da parte della ISC GmbH.

Ⓢ

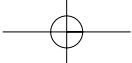
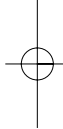
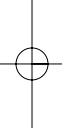
Eftertryck eller annan duplicering av dokumentation och medföljande underlag för produkter, även utdrag, är endast tillåtet med uttryckligt tillstånd från ISC GmbH.

Ⓜ

Tuotteiden dokumentaatioiden ja muiden mukaanliitettyjen asiakirjojen vain osittainkin kopiointi tai muunlainen monistaminen on sallittu ainoastaan ISC GmbH:n nimenomaisella luvalla.

- ④ Technische Änderungen vorbehalten
- ⑤ Technical changes subject to change
- ⑥ Sous réserve de modifications
- ⑦ Con riserva di apportare modifiche tecniche
- ⑧ Förbehåll för tekniska förändringar
- ⑨ Oikeus teknisiin muutoksiin pidätetään





GUARANTEE CERTIFICATE

Dear Customer,

All of our products undergo strict quality checks to ensure that they reach you in perfect condition. In the unlikely event that your device develops a fault, please contact our service department at the address shown on this guarantee card. Of course, if you would prefer to call us then we are also happy to offer our assistance under the service number printed below. Please note the following terms under which guarantee claims can be made:

1. These guarantee terms cover additional guarantee rights and do not affect your statutory warranty rights. We do not charge you for this guarantee.
2. Our guarantee only covers problems caused by material or manufacturing defects, and it is restricted to the rectification of these defects or replacement of the device. Please note that our devices have not been designed for use in commercial, trade or industrial applications. Consequently, the guarantee is invalidated if the equipment is used in commercial, trade or industrial applications or for other equivalent activities. The following are also excluded from our guarantee: compensation for transport damage, damage caused by failure to comply with the installation/assembly instructions or damage caused by unprofessional installation, failure to comply with the operating instructions (e.g. connection to the wrong mains voltage or current type), misuse or inappropriate use (such as overloading of the device or use of non-approved tools or accessories), failure to comply with the maintenance and safety regulations, ingress of foreign bodies into the device (e.g. sand, stones or dust), effects of force or external influences (e.g. damage caused by the device being dropped) and normal wear resulting from proper operation of the device. This applies in particular to rechargeable batteries for which we nevertheless issue a guarantee period of 12 months.

The guarantee is rendered null and void if any attempt is made to tamper with the device.

3. The guarantee is valid for a period of 2 years starting from the purchase date of the device. Guarantee claims should be submitted before the end of the guarantee period within two weeks of the defect being noticed. No guarantee claims will be accepted after the end of the guarantee period. The original guarantee period remains applicable to the device even if repairs are carried out or parts are replaced. In such cases, the work performed or parts fitted will not result in an extension of the guarantee period, and no new guarantee will become active for the work performed or parts fitted. This also applies when an on-site service is used.
4. In order to assert your guarantee claim, please send your defective device postage-free to the address shown below. Please enclose either the original or a copy of your sales receipt or another dated proof of purchase. Please keep your sales receipt in a safe place, as it is your proof of purchase. It would help us if you could describe the nature of the problem in as much detail as possible. If the defect is covered by our guarantee then your device will either be repaired immediately and returned to you, or we will send you a new device.

Of course, we are also happy offer a chargeable repair service for any defects which are not covered by the scope of this guarantee or for units which are no longer covered. To take advantage of this service, please send the device to our service address.

F BULLETIN DE GARANTIE

Chère Cliente, Cher Client,

Nos produits sont soumis à un contrôle de qualité très strict. Si cet appareil devait toutefois ne pas fonctionner impeccablement, nous en serions désolés. Dans un tel cas, nous vous prions de bien vouloir prendre contact avec notre service après-vente à l'adresse indiquée sur le bulletin de garantie. Nous restons également volontiers à votre disposition au numéro de téléphone de service indiqué plus bas. Pour faire valoir une demande de garantie, ce qui suit est valable :

1. Les conditions de garantie règlent les prestations de garantie supplémentaires. Vos droits de garantie légaux ne sont en rien altérés par la garantie présente. Notre prestation de garantie est gratuite.
2. La prestation de garantie s'applique exclusivement aux défauts occasionnés par des vices de fabrication ou de matériau et est limitée à l'élimination de ces défauts ou encore au remplacement de l'appareil. Veillez au fait que nos appareils, conformément à leur affectation, n'ont pas été construits pour être utilisés dans un environnement professionnel, industriel ou artisanal. Un contrat de garantie ne peut avoir lieu dès lors que l'appareil est utilisé à des activités dans des entreprises professionnelles, artisanales ou industrielles ou toute autre activité du même genre. Sont également exclus de notre garantie : les prestations de substitution de dommages dus aux transports, les dommages occasionnés par le non-respect des instructions de montage ou en raison d'une installation non conforme, du non-respect du mode d'emploi (comme par exemple le raccordement à une mauvaise tension réseau ou à un mauvais type de courant), les applications abusives ou non conformes (comme par exemple une surcharge de l'appareil ou encore l'emploi d'accessoires non homologués), le non-respect des prescriptions de maintenance et de sécurité, l'infiltration de corps étrangers dans l'appareil (comme par exemple du sable, des pierres ou de la poussière), l'emploi de la force ou l'influence extérieure (comme par exemple les dommages dus à une chute), ainsi que l'usure normale conforme à l'utilisation. Ceci est particulièrement valable pour les accumulateurs pour lesquels nous offrons toutefois une période de garantie de 12 mois.

Le droit à la garantie disparaît dès lors que des interventions ont lieu sur l'appareil.

3. Le délai de garantie s'élève à 2 ans et commence à la date de l'achat de l'appareil. Les demandes de garanties doivent être présentées avant écoulement du délai de garantie, dans les deux semaines suivant le moment auquel le défaut a été reconnu. Toute reconnaissance de demande de garantie après écoulement du délai de garantie est exclue. La réparation ou l'échange de l'appareil n'entraîne nullement une prolongation de la durée de garantie. Elle ne fait pas non plus commencer un nouveau délai de garantie, en raison de cette prestation, pour l'appareil ou pour toute autre pièce de rechange intégrée. Ceci est également valable lorsqu'un service après-vente sur place a été consulté.
4. Pour faire reconnaître votre demande de garantie, veuillez nous envoyer l'appareil défectueux franco de port à l'adresse indiquée ci-dessous. Ajoutez à l'envoi l'original du bon d'achat ou de tout autre preuve de l'achat datée. Veuillez donc toujours bien conserver le bon d'achat en guise de preuve ! Décrivez la raison de la réclamation le plus précisément possible. Si le défaut de l'appareil est compris dans notre prestation de garantie, nous vous retournerons sans délai un appareil réparé ou encore un nouveau.

Bien entendu, nous sommes prêts également à réparer les appareils défectueux contre remboursement des frais, dès lors que l'appareil n'est plus ou pas garanti. Pour ce faire, veuillez envoyer l'appareil à notre adresse de service après-vente.

CERTIFICATO DI GARANZIA

Gentili clienti,

i nostri prodotti sono soggetti ad un rigido controllo di qualità. Se l'apparecchio non dovesse tuttavia funzionare correttamente, ci scusiamo e vi preghiamo di rivolgervi al nostro servizio di assistenza clienti all'indirizzo indicato in questa scheda di garanzia. Siamo a vostra disposizione anche telefonicamente al numero del servizio assistenza sotto indicato. Per la rivendicazione dei diritti di garanzia vale quanto segue:

1. Queste condizioni di garanzia regolano ulteriori prestazioni di garanzia. La presente garanzia non tocca i vostri diritti al ricorso di garanzia previsti dalla legge. Le nostre prestazioni di garanzia sono per voi gratuite.
2. La prestazione di garanzia riguarda esclusivamente le anomalie riconducibili a difetti del materiale o di produzione ed è limitata all'eliminazione di queste anomalie o alla sostituzione dell'apparecchio. Tenete presente che i nostri apparecchi non sono stati costruiti per l'impiego professionale, artigianale o industriale. Un contratto di garanzia non viene concluso quando l'apparecchio viene usato in imprese commerciali, artigianali o industriali, o con attività equivalenti. Dalla nostra garanzia sono escluse inoltre le prestazioni di risarcimento per danni dovuti al trasporto o danni causati dalla mancata osservanza delle istruzioni per il montaggio o per installazione non corretta, dalla mancata osservanza delle istruzioni per l'uso (come per es. collegamento a tensione di rete o tipo di corrente non corretto), dall'uso improprio o illecito (come per es. sovraccarico dell'apparecchio o utilizzo di utensili o accessori non consentiti), dalla mancata osservanza delle norme di sicurezza e di manutenzione, dalla penetrazione di corpi estranei nell'apparecchio (come per es. sabbia, pietre o polvere), dall'impiego della forza o dall'influsso esterno (come per es. danni dovuti a caduta) e dall'usura normale e dovuta all'impiego. Ciò vale particolarmente per batterie, per esse concediamo tuttavia 12 mesi di garanzia

Il diritti di garanzia decadono quando sono già effettuati interventi sull'apparecchio.

3. Il periodo di garanzia è 2 anni e inizia alla data d'acquisto dell'apparecchio. I diritti di garanzia devono essere fatti valere prima della scadenza del periodo di garanzia, entro due settimane dopo avere accertato il difetto. È esclusa la rivendicazione di diritti di garanzia dopo la scadenza del relativo periodo. La riparazione o la sostituzione dell'apparecchio non comporta una proroga del periodo di garanzia e con questa prestazione per l'apparecchio o per pezzi di ricambio eventualmente installati non inizia un nuovo periodo di garanzia. Questo vale anche nel caso si ricorra ad un servizio sul posto.
4. Per la rivendicazione dei vostri diritti di garanzia inviate l'apparecchio difettoso franco di porto all'indirizzo sotto indicato. Allegate lo scontrino di cassa in originale o un'altra prova d'acquisto che riporti la data. Conservate bene perciò lo scontrino di cassa come prova! Indicate il motivo di reclamo nel modo più dettagliato possibile. Se il difetto dell'apparecchio rientra nella nostra prestazione di garanzia, ricevete l'apparecchio riparato o un apparecchio nuovo a stretto giro di posta.

Naturalmente effettuiamo a pagamento anche riparazioni sull'apparecchio che non rientrano o non rientrano più nella garanzia. A tale scopo inviate l'apparecchio all'indirizzo del servizio assistenza.

S GARANTIBEVIS

Bästa kund,

Våra produkter genomgår en sträng kvalitetskontroll. Om denna produkt mot förmodan inte fungerar på rätt sätt, beklagar vi detta och ber dig att kontakta vår serviceavdelning under adressen som anges på garantikortet. Vi står även gärna till tjänst på telefon under servicenumret som anges nedan. Följande punkter gäller för att du ska kunna göra anspråk på garantin:

1. I dessa garantivillkor regleras extra garantitjänster. Garantianspråk som regleras enligt lag påverkas inte av denna garanti. Våra garantitjänster är gratis för dig.
2. Garantitjänsterna täcker endast in sådana brister som kan härledas till material- eller fabrikationsfel och är begränsade till arbetsuppgifter som syftar till att åtgärda dessa brister eller byta ut produkten. Tänk på att våra produkter endast får användas till ändamålsenligt syfte och inte har konstruerats för yrkesmässig, hantverksmässig eller industriell användning. Ett garantiavtal sluts därför ej om produkten ska användas inom yrkesmässiga, hantverksmässiga eller industriella verksamheter eller vid liknande aktiviteter. Vår garanti omfattar dessutom inte ersättning för transportskador, skador som kan härledas till missaktade monteringsanvisningar eller ej föreskriven installation, åsidosatt bruksanvisning (t ex anslutning till felaktig nätspänning eller strömart), missbruk eller ej ändamålsenliga användningar (t ex överbelastning av produkten eller användning av ej godkända insatsverktyg eller tillbehör), åsidosatta underhålls- och säkerhetsbestämmelser, främmande partiklar som har trängt in i produkten (t ex sand, sten eller damm), yttre våld eller yttre påverkan (t ex skador om produkten har fallit ned) samt normalt och användningsbundet slitage. Detta gäller särskilt för batterier som täcks av en 12 månaders garanti.

Anspråk på garanti upphör att gälla om ingrepp redan har gjorts i produkten.

3. Garantitiden uppgår till 2 år och gäller från datumet när produkten köptes. Medan garantitiden fortfarande gäller ska anspråk på garanti ställas inom två veckor efter att defekten fastställdes. Det är inte möjligt att ställa anspråk på garanti efter att garantitiden har löpt ut. Garantitiden förlängs inte när produkten repareras eller byts ut, dessutom medför sådana arbeten inte att en ny garantitid börjar gälla för produkten eller för ev. reservdelar som har monterats in. Detta gäller även vid hembesök.
4. För att du ska kunna ställa anspråk på garantin ska den defekta produkten skickas in i tillräckligt frankerat skick till adressen som anges nedan. Bifoga kvittot i original eller ett annat daterat köpebevis. Förvara därför kassakvittot på en säker plats! Beskriv orsaken till reklamationen så noggrant som möjligt. Om defekten i produkten täcks av våra garantitjänster, får du genast en reparerad eller ny apparat av oss.

Givetvis kan vi även, mot debitering, åtgärda skador som antingen inte täcks av garantin eller som har uppstått efter garantitidens slut. Skicka in produkten till nedanstående serviceadress.

TAKUUTODISTUS

Arvoisa asiakas,

tuotteemme läpikäyvät erittäin tiukan laadunvalvontatarkastuksen. Mikäli tämä laite ei kuitenkaan toimi moitteettomasti, valitamme tapahtunutta suuresti ja pyydämme sinua kääntymään teknisen asiakaspalvelumme puoleen käyttäen tässä takuukortissa annettua osoitetta. Voit halutessasi myös ottaa yhteyttä puhelimitse allaolevaan palvelunumeroon. Takuuvaateiden esittämistä koskevat seuraavat säädökset:

1. Nämä takuumääräykset koskevat laajennettuja takuusuorituksia. Ne eivät vaikuta lakimääräisiin takuusuoritusvaateisiin millään tavalla. Takuumme on sinulle maksuton.
2. Takuusuoritus kattaa ainoastaan sellaiset puutteellisuudet, jotka aiheutuvat materiaali- tai valmistusvirheistä, ja se on rajattu ainoastaan näiden puutteellisuuksien korjaamiseen tai laitteen korvaamiseen uudella. Ole hyvä ja ota huomioon, että laitteitamme ei ole suunniteltu ja valmistettu käytettäväksi pienteollisuus-, käsityöläis- tai teollisuustarkoituksiin. Takuusopimusta ei siksi synny, jos laitetta käytetään pienteollisuus-, käsityöläis- tai teollisuustyöpaikoilla tai näihin verrattavissa olevissa toimissa. Takuumme ei myöskään sisällä kuljetusvaurioiden tai sellaisten vaurioiden korvaussuorituksia, jotka ovat aiheutuneet asennusohjeen noudattamatta jättämisestä tai asiantuntemattomasta asennuksesta, käyttöohjeen noudattamatta jättämisestä (esim. liitäntä väärentymiseen verkkovirtaan), väärinkäytöstä tai virheellisestä käytöstä (esim. laitteen ylikuormittaminen tai hyväksymättömien työkalujen tai lisävarusteiden käyttäminen), huolto- ja turvallisuusmääräysten noudattamatta jättämisestä, vieraiden esineiden (esim. hiekan, kivien tai pölyjen) pääsystä laitteen sisään, väkivaltaisesta käsittelystä tai ulkopuolisista tekijöistä (esim. putoamisesta aiheutuneet vauriot) sekä käytöstä aiheutuvasta tavallisesta kulumisesta. Tämä koskee erityisesti niitä akkuja, joille me kuitenkin myönnämme 12 kuukauden pituisen takuun.

Takuuvaateet raukeavat, jos laitteelle on jo tehty jotain toimenpiteitä.

3. Takuuajaksi on 2 vuotta ja se alkaa laitteen ostopäivästä. Takuuvaateet tulee esittää ennen takuuajan päättymistä kahden viikon kuluessa siitä, kun olet havainnut vian. Takuuvaateiden esittäminen takuuajan päätyttyä ei ole mahdollista. Laitteen korjaus tai vaihto ei johda takuuajan pitenemiseen tai laitteen tai siihen mahdollisesti asennettujen varaosien takuuajan alkamiseen uudelleen alusta. Tämä koskee myös paikan päällä suoritettuja palveluja.
4. Takuuvaateesi esittämiseksi tulee viallinen laite lähettää postikulut maksettuna allaolevaan osoitteeseen. Ole hyvä ja liitä mukaan alkuperäinen maksukuitti tai muu päiväyksellä varustettu ostotosite. Säilytä tämän vuoksi kassakuitti huolella tositteenä! Ole hyvä ja kuvaa valituksen syy meille mahdollisimman tarkoin. Jos takuumme kattaa laitteessa olevan vian, saat korjatun tai uuden laitteen välittömästi takaisin.

Tietysti korjaamme mielellämme korvausta vastaan myös sellaiset laitteiden viat, jotka eivät kuulu tai eivät enää kuulu takuumme piiriin. Lähetä tätä varten laite tekniseen asiakaspalveluumme allaolevalla osoitteella.

D GARANTIEURKUNDE

Sehr geehrte Kundin, sehr geehrter Kunde,

unsere Produkte unterliegen einer strengen Qualitätskontrolle. Sollte dieses Gerät dennoch einmal nicht einwandfrei funktionieren, bedauern wir dies sehr und bitten Sie, sich an unseren Servicedienst unter der auf dieser Garantiekarte angegebenen Adresse zu wenden. Gern stehen wir Ihnen auch telefonisch über die unten angegebene Servicrufnummer zur Verfügung. Für die Geltendmachung von Garantieansprüchen gilt Folgendes:

1. Diese Garantiebedingungen regeln zusätzliche Garantieleistungen. Ihre gesetzlichen Gewährleistungsansprüche werden von dieser Garantie nicht berührt. Unsere Garantieleistung ist für Sie kostenlos.
2. Die Garantieleistung erstreckt sich ausschließlich auf Mängel, die auf Material- oder Herstellungsfehler zurückzuführen sind und ist auf die Behebung dieser Mängel bzw. den Austausch des Gerätes beschränkt. Bitte beachten Sie, dass unsere Geräte bestimmungsgemäß nicht für den gewerblichen, handwerklichen oder industriellen Einsatz konstruiert wurden. Ein Garantievertrag kommt daher nicht zustande, wenn das Gerät in Gewerbe-, Handwerks- oder Industriebetrieben sowie bei gleichzusetzenden Tätigkeiten eingesetzt wird.

Von unserer Garantie sind ferner Ersatzleistungen für Transportschäden, Schäden durch Nichtbeachtung der Montageanleitung oder aufgrund nicht fachgerechter Installation, Nichtbeachtung der Gebrauchsanleitung (wie durch z.B. Anschluss an eine falsche Netzspannung oder Stromart), missbräuchliche oder unsachgemäße Anwendungen (wie z.B. Überlastung des Gerätes oder Verwendung von nicht zugelassenen Einsatzwerkzeugen oder Zubehör), Nichtbeachtung der Wartungs- und Sicherheitsbestimmungen, Eindringen von Fremdkörpern in das Gerät (wie z.B. Sand, Steine oder Staub), Gewaltanwendung oder Fremdeinwirkungen (wie z. B. Schäden durch Herunterfallen) sowie durch verwendungsgemäßen, üblichen Verschleiß ausgeschlossen. Dies gilt insbesondere für Akkus, auf die wir dennoch eine Garantiezeit von 12 Monaten gewähren

Der Garantieanspruch erlischt, wenn an dem Gerät bereits Eingriffe vorgenommen wurden.

3. Die Garantiezeit beträgt 2 Jahre und beginnt mit dem Kaufdatum des Gerätes. Garantieansprüche sind vor Ablauf der Garantiezeit innerhalb von zwei Wochen, nachdem Sie den Defekt erkannt haben, geltend zu machen. Die Geltendmachung von Garantieansprüchen nach Ablauf der Garantiezeit ist ausgeschlossen. Die Reparatur oder der Austausch des Gerätes führt weder zu einer Verlängerung der Garantiezeit noch wird eine neue Garantiezeit durch diese Leistung für das Gerät oder für etwaige eingebaute Ersatzteile in Gang gesetzt. Dies gilt auch bei Einsatz eines Vor-Ort-Services.
4. Für die Geltendmachung Ihres Garantieanspruches übersenden Sie bitte das defekte Gerät portofrei an die unten angegebene Adresse. Fügen Sie den Verkaufsbeleg im Original oder einen sonstigen datierten Kaufnachweis bei. Bitte bewahren Sie deshalb den Kassenbon als Nachweis gut auf! Beschreiben Sie uns bitte den Reklamationsgrund möglichst genau. Ist der Defekt des Gerätes von unserer Garantieleistung erfasst, erhalten Sie umgehend ein repariertes oder neues Gerät zurück.

Selbstverständlich beheben wir gegen Erstattung der Kosten auch gerne Defekte am Gerät, die vom Garantieumfang nicht oder nicht mehr erfasst sind. Dazu senden Sie das Gerät bitte an unsere Serviceadresse.

ISC GmbH • Eschenstraße 6 • 94405 Landau/Isar (Deutschland)

Telefon: +49 [0] 180 5 120 509 • Telefax +49 [0] 180 5 835 830 (Festnetzpreis: 14 ct/min, Mobilfunkpreise maximal: 42 ct/min)
Außerhalb Deutschlands fallen stattdessen Gebühren für ein reguläres Gespräch ins dt. Festnetz an.

E-Mail: info@isc-gmbh.info • Internet: www.isc-gmbh.info

1 Service Hotline: 01 805 120 509 · www.isc-gmbh.info · Mo-Fr. 8:00-18:00 Uhr
(Festnetzpreis: 14 ct/min, Mobilfunkpreise maximal: 42 ct/min; Außerhalb Deutschlands fallen stattdessen Gebühren für ein reguläres Gespräch ins dt. Festnetz an.)

2 Name:

Retouren-Nr. iSC:

Straße / Nr.:

Telefon:

PLZ Ort

Mobil:

3 Welcher Fehler ist aufgetreten (genaue Angabe): Art-Nr.: I-Nr.:

Sehr geehrte Kundin, sehr geehrter Kunde,
 bitte beschreiben Sie uns die von Ihnen festgestellte Fehlfunktion Ihres Gerätes als Grund Ihrer Beanstandung möglichst genau. Dadurch können wir für Sie Ihre Reklamation schneller bearbeiten und Ihnen schneller helfen. Eine zu ungenaue Beschreibung mit Begriffen wie „Gerät funktioniert nicht“ oder „Gerät defekt“ verzögert hingegen die Bearbeitung erheblich.

4 Garantie: JA NEIN Kaufbeleg-Nr. / Datum:

1 Service Hotline kontaktieren oder bei iSC-Webadresse anmelden - es wird Ihnen eine Retourennummer zugeteilt | **2** Ihre Anschrift eintragen | **3** Fehlerbeschreibung und Art.-Nr. und I.-Nr. angeben | **4** Garantiefall JA/NEIN ankreuzen sowie Kaufbeleg-Nr. und Datum angeben und eine Kopie des Kaufbeleges belegen