

Einhell®

L 700

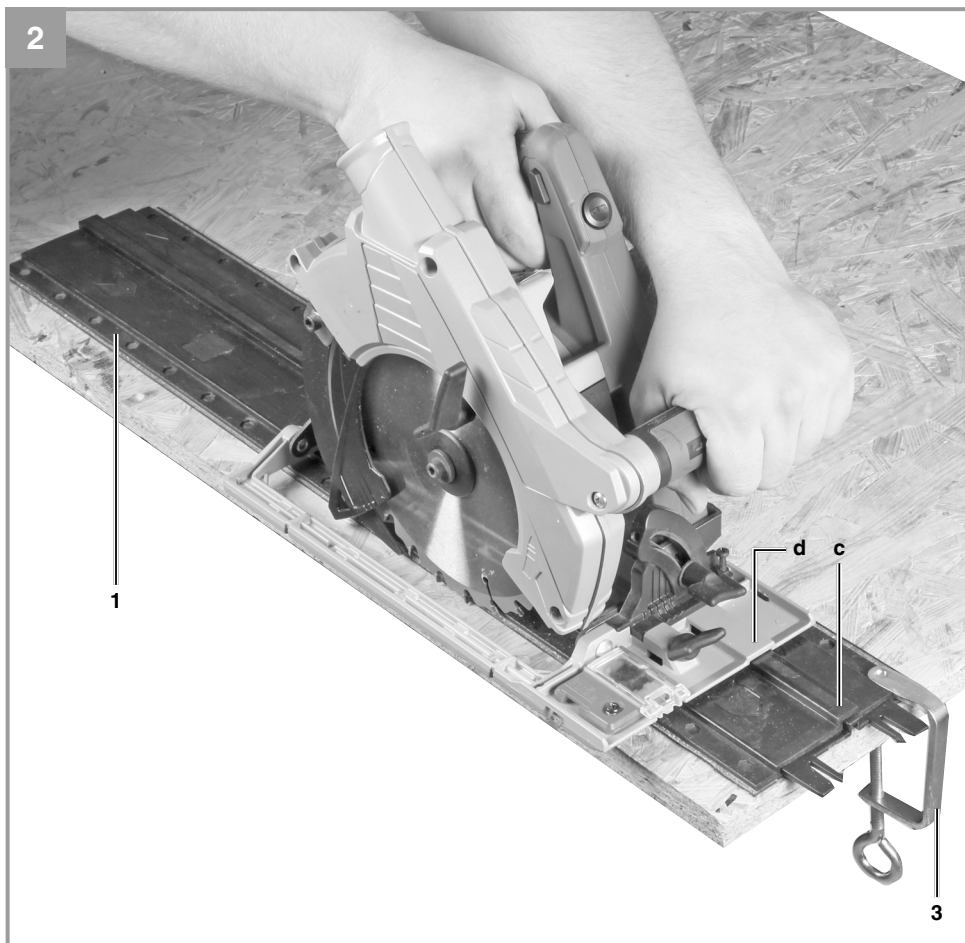
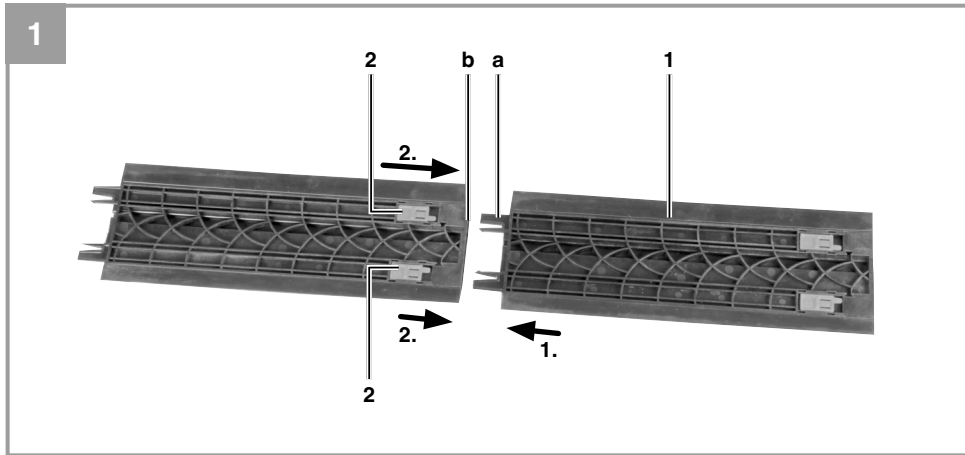
D	Originalbetriebsanleitung Führungsschiene	NL	Originele handleiding Geleideral
GB	Original operating instructions Guide Rail	E	Manual de instrucciones original Riel guía
F	Instructions d'origine Rail de guidage	P	Manual de instruções original Bara-guia
I	Istruzioni per l'uso originali Bara di guida	FIN	Alkuperäiskäyttöohje Ohjaukisko
DK/ N	Original betjeningsvejledning Styreskinne	H	Eredeti használati utasítás Vezetősín
S	Original-bruksanvisning Styrskena	PL	Instrukcja oryginalną Szyna prowadząca
CZ	Originální návod k obsluze Vodící lišta	GR	Πρωτότυπες Οδηγίες χρήσης Οδηγός
SK	Originálny návod na obsluhu Vodiaca koľajnica	TR	Orijinal Kullanma Talimatı Kılavuz Ray

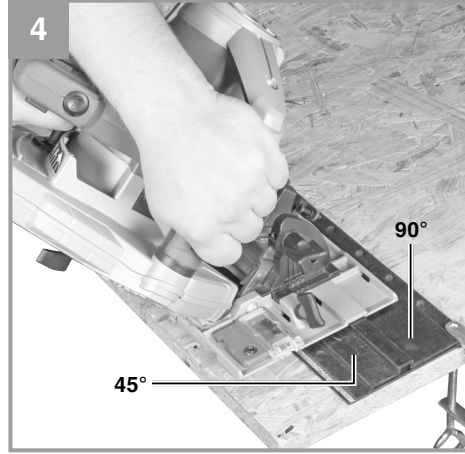
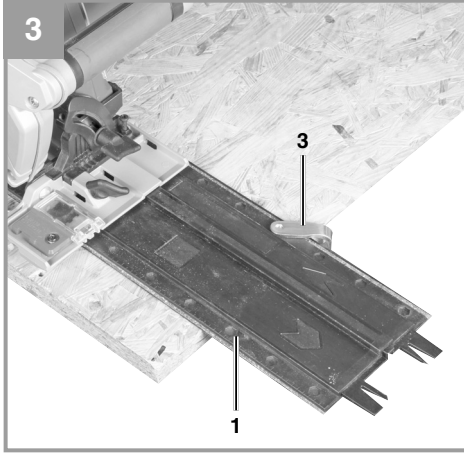


Art.-Nr.: 45.021.16



I.-Nr.: 11015







Gefahr! - Zur Verringerung des Verletzungsrisikos Bedienungsanleitung lesen



Vorsicht! Tragen Sie einen Gehörschutz. Die Einwirkung von Lärm kann Hörverlust bewirken.



Vorsicht! Tragen Sie eine Staubschutzmaske. Beim Bearbeiten von Holz und anderer Materialien kann gesundheitsschädlicher Staub entstehen. Asbesthaltiges Material darf nicht bearbeitet werden!



Vorsicht! Tragen Sie eine Schutzbrille. Während der Arbeit entstehende Funken oder aus dem Gerät heraustretende Splitter, Späne und Stäube können Sichtverlust bewirken.

Gefahr!

Beim Benutzen von Geräten müssen einige Sicherheitsvorkehrungen eingehalten werden, um Verletzungen und Schäden zu verhindern. Lesen Sie diese Bedienungsanleitung / Sicherheitshinweise deshalb sorgfältig durch. Bewahren Sie diese gut auf, damit Ihnen die Informationen jederzeit zur Verfügung stehen. Falls Sie das Gerät an andere Personen übergeben sollten, händigen Sie diese Bedienungsanleitung / Sicherheitshinweise bitte mit aus. Wir übernehmen keine Haftung für Unfälle oder Schäden, die durch Nichtbeachten dieser Anleitung und den Sicherheitshinweisen entstehen.

1. Sicherheitshinweise**Gefahr!**

Lesen Sie alle Anweisungen der Führungsschiene und alle Anweisungen und die Sicherheitshinweise der Handkreissäge!

Versäumnisse bei der Einhaltung der Anweisungen der Führungsschiene und der Anweisungen und Sicherheitshinweise der Handkreissäge können elektrischen Schlag, Brand und/oder schwere Verletzungen verursachen.

Bewahren Sie alle Anweisungen und Sicherheitshinweise für die Zukunft auf.

2. Gerätebeschreibung und Lieferumfang**2.1 Gerätebeschreibung (Bild 1/2)**

1. Führungsschiene (2x)
2. Verriegelung Führungsschiene
3. Schraubzwinge

2.2 Lieferumfang

- Öffnen Sie die Verpackung und nehmen Sie das Gerät vorsichtig aus der Verpackung.
- Entfernen Sie das Verpackungsmaterial sowie Verpackungs- und Transportsicherungen (falls vorhanden).
- Überprüfen Sie, ob der Lieferumfang vollständig ist.
- Kontrollieren Sie das Gerät und die Zubehörteile auf Transportschäden.
- Bewahren Sie die Verpackung nach Möglichkeit bis zum Ablauf der Garantiezeit auf.

Gefahr!

Gerät und Verpackungsmaterial sind kein Kinderspielzeug! Kinder dürfen nicht mit Kunststoffbeuteln, Folien und Kleinteilen spielen! Es besteht Verschluckungs- und Erstickungsgefahr!

- Originalbetriebsanleitung
- Sicherheitshinweise

3. Montage**Bild 1**

Stecken Sie die beiden im Lieferumfang enthaltenen Schienen zusammen.

1. Führen Sie die beiden Zapfen (a) der einen Führungsschiene (1) in die Schlitze (b) der anderen.
2. Schieben Sie die Verriegelungen (2) nach vorn um die beiden Führungsschienen zu sichern.

Die Demontage erfolgt in umgekehrter Reihenfolge

4. Verwendung

Die Führungsschiene wird am Werkstück befestigt um genaue und geradlinige Schnitte auszuführen (siehe Punkt 4.1). Mit dieser können auch 45° Schnitte durchgeführt werden (siehe Punkt 4.2).

Gefahr!

Die Führungsschiene (1) kann nur mit der Handkreissäge TE-CS 190, TE-CS 165 verwendet werden.

Bitte lesen Sie auch die Bedienungsanleitung und die Sicherheitshinweise der Handkreissäge bevor Sie mit dieser arbeiten.

Beim ersten Schnitt wird ein Stück der Gummilippe am Rand der Führungsschiene abgeschnitten. Dies dient dazu, dass die Gummilippe genau am Sägeblatt anliegt. Verwenden Sie für den ersten Schnitt ein Abfallstück.

4.1 Arbeiten mit der Führungsschiene (Bild 2-3)

- Reißen Sie Ihr Werkstück an.
- Setzen Sie die Führungsschiene (1) so auf, dass die Kante der Führungsschiene (1) an der Anreißlinie des Werkstücks liegt.
- Befestigen Sie die Führungsschiene (1) mit den Schraubzwingen (3) (Siehe Bild 2).
- Der Nippel am Kopf der Schraubzwinde (3) muss in der Aussparung am Rand der Führungsschiene (1) sitzen.
- Setzen Sie die Handkreissäge auf die Führungsschiene (1). Für 45° Schnitte siehe Punkt 4.2.
- Die Erhöhung (c) in der Mitte der Schiene muss mit der Aussparung (d) an der Handkreissäge übereinstimmen (Siehe Bild 2).
- Schalten Sie die Handkreissäge ein und fahren Sie gleichmäßig mit wenig Schub auf der Führungsschiene entlang.

Die Schraubzwinde (3) kann auch, wenn nötig, an einer anderen Stelle an der Führungsschiene (1) verwendet werden (Siehe Bild 3).

Gefahr!

Die Handkreissäge darf nicht auf der Führungsschiene stehen, wenn diese am Werkstück übersteht. Halten Sie in diesem Fall die Handkreissäge fest um Beschädigungen der Führungsschiene zu vermeiden.

4.2 45° Schnitte (Bild 4)

Mit der Führungsschiene (1) können, wie in Bild 4 gezeigt, auch 45° Schnitte ausgeführt werden. Dabei muss die schmale Seite (45°) der Führungsschiene (1) am Sägeblatt liegen. Bei 90° Schnitten muss die breite Seite (90°) am Sägeblatt liegen.

5. Reinigung

Wir empfehlen, dass Sie die Führungsschiene und dessen Zubehör direkt nach jeder Benutzung reinigen. Reinigen Sie die Führungsschiene mit einem feuchten Tuch und etwas Schmierseife. Verwenden sie keine Reinigungs- oder Lösungsmittel; diese können den Kunststoff angreifen.

6. Entsorgung und Wiederverwertung

Die Führungsschiene befindet sich in einer Verpackung um Transportschäden zu verhindern. Diese Verpackung ist Rohstoff und ist somit wieder verwendbar oder kann dem Rohstoffkreislauf zugeführt werden. Führen Sie defekte Bauteile der Führungsschiene der Sondermüllentsorgung zu. Fragen sie im Fachgeschäft oder in der Gemeindeverwaltung nach!

Der Nachdruck oder sonstige Vervielfältigung von Dokumentation und Begleitpapieren der Produkte, auch auszugsweise, ist nur mit ausdrücklicher Zustimmung der iSC GmbH zulässig.

Technische Änderungen vorbehalten



Danger! - Read the operating instructions to reduce the risk of injury



Caution! Wear ear-muffs. The impact of noise can cause damage to hearing.



Caution! Wear a breathing mask. Dust which is injurious to health can be generated when working on wood and other materials. Never use the device to work on any materials containing asbestos!



Caution! Wear safety goggles. Sparks generated during working or splinters, chips and dust emitted by the device can cause loss of sight.

Danger!

When using the equipment, a few safety precautions must be observed to avoid injuries and damage. Please read the complete operating instructions and safety regulations with due care. Keep this manual in a safe place, so that the information is available at all times. If you give the equipment to any other person, hand over these operating instructions and safety regulations as well. We cannot accept any liability for damage or accidents which arise due to a failure to follow these instructions and the safety instructions.

1. Safety regulations**Danger!**

Read all the instructions for the guide rail and all the instructions and safety information for the hand-held circular saw!

Failure to comply with the instructions for the guide rail and the instructions and safety information for the hand-held circular saw may result in an electric shock, fire and/or serious injury.

Keep all the instructions and safety information in a safe place for future use.

2. Layout and items supplied**2.1 Layout (Fig. 1/2)**

1. Guide rail (2x)
2. Guide rail fastener
3. Screw clamp

2.2 Items supplied

- Open the packaging and take out the equipment with care.
- Remove the packaging material and any packaging and/or transportation braces (if available).
- Check to see if all items are supplied.
- Inspect the equipment and accessories for transport damage.
- If possible, please keep the packaging until the end of the guarantee period.

Danger!

The equipment and packaging material are not toys. Do not let children play with plastic bags, foils or small parts. There is a danger of swallowing or suffocating!

- Original operating instructions
- Safety instructions

3. Assembly**(Fig. 1)**

Plug together the two rails supplied.

1. Insert the two pins (a) of the one guide rail (1) into the slot (b) of the other guide rail.
2. Push the fasteners (2) forward to secure the two guide rails.

To disassemble, proceed in reverse order.

4. Use

The guide rail is secured to the workpiece in order to make exact and straight cuts (see point 4.1). It can also be used to make 45° cuts (see point 4.2).

Danger!

The guide rail (1) can be used only with the TE-CS 190, TE-CS 165 hand-held circular saw.

Before working with the guide rail, please also read the operating instructions and the safety information issued for the hand-held circular saw.

When the first cut is made, a piece of the rubber lip at the edge of the guide rail will be cut off. This ensures that the rubber lip rests exactly against the saw blade. Use a waste piece for this first cut.

4.1 Working with the guide rail (Fig. 2-3)

- Mark up your workpiece.
- Position the guide rail (1) so that the edge of the guide rail (1) rests against the marker line on the workpiece.
- Fasten the guide rail (1) with the screw clamps (3) (see Fig. 2).
- The nipple on the head of the screw clamp (3) must sit in the recess at the edge of the guide rail (1).
- Place the hand-held circular saw on the guide rail (1). For 45° cuts see point 4.2.
- The elevation (c) in the middle of the rail must coincide with the recess (d) on the hand-held circular saw (see Fig. 2).
- Switch on the hand-held circular saw and move it evenly with little force along the guide rail.

If necessary, the screw clamp (3) can also be used at a different position on the guide rail (1) (see Fig. 3).

Danger!

The hand-held circular saw is not allowed to stand on the guide rail where the rail projects beyond the workpiece. In this case hold the hand-held circular saw securely in order to prevent damage to the guide rail.

4.2 Making 45° cuts (Fig. 4)

The guide rail (1) can also be used to make 45° cuts, as shown in Fig. 4. In this case the narrow side (45°) of the guide rail (1) must rest against the saw blade. For 90° cuts the broad side (90°) of the guide rail (1) must rest against the saw blade.

5. Cleaning

We recommend that you clean the guide rail and its accessories immediately after use. Clean the guide rail with a damp cloth and some soft soap. Do not use cleaning agents or solvents; these may be aggressive to the plastic.

6. Disposal and recycling

The guide rail is supplied in packaging to prevent it from being damaged in transit. The raw materials in this packaging can be reused or recycled. Defective components of the guide rail must be disposed of as special waste. Ask your dealer or your local council!

The reprinting or reproduction by any other means, in whole or in part, of documentation and papers accompanying products is permitted only with the express consent of the iSC GmbH.

Subject to technical changes



Danger! - Lisez ce mode d'emploi pour diminuer le risque de blessures



Prudence! Portez une protection de l'ouïe. L'exposition au bruit peut entraîner une perte de l'ouïe.



Prudence! Portez un masque anti-poussière. Lors de travaux sur du bois et autres matériaux, de la poussière nuisible à la santé peut être dégagée. Ne travaillez pas sur du matériau contenant de l'amiante !



Prudence! Portez des lunettes de protection. Les étincelles générées pendant travail ou les éclats, copeaux et la poussière sortant de l'appareil peuvent entraîner une perte de la vue.

Danger !

Lors de l'utilisation d'appareils, il faut respecter certaines mesures de sécurité afin d'éviter des blessures et dommages. Veuillez donc lire attentivement ce mode d'emploi/ces consignes de sécurité. Veuillez à le conserver en bon état pour pouvoir accéder aux informations à tout moment. Si l'appareil doit être remis à d'autres personnes, veuillez à leur remettre aussi ce mode d'emploi/ces consignes de sécurité. Nous déclinons toute responsabilité pour les accidents et dommages dus au non-respect de ce mode d'emploi et des consignes de sécurité.

1. Consignes de sécurité**Danger !**

Veuillez lire toutes les instructions concernant le rail de guidage ainsi que les instructions et consignes de sécurité de la scie circulaire portable !

Tout non-respect des instructions concernant le rail de guidage et les consignes de sécurité et instructions de la scie circulaire portable peut entraîner une décharge électrique, un incendie et/ou des blessures graves.

Conservez toutes les consignes de sécurité et toutes les instructions pour l'avenir.

2. Description de l'appareil et volume de livraison**2.1 Description de l'appareil (figure 1/2)**

1. Rail de guidage (2x)
2. Verrouillage du rail de guidage
3. Serre-joint

2.2 Volume de livraison

- Ouvrez l'emballage et prenez l'appareil en le sortant avec précaution de l'emballage.
- Retirez le matériel d'emballage tout comme les sécurités d'emballage et de transport (s'il y en a).
- Vérifiez si la livraison est bien complète.
- Contrôlez si l'appareil et ses accessoires ne sont pas endommagés par le transport.
- Conservez l'emballage autant que possible jusqu'à la fin de la période de garantie.

Danger !

L'appareil et le matériel d'emballage ne sont pas des jouets ! Il est interdit de laisser des enfants jouer avec des sacs et des films en plastique et avec des pièces de petite taille. Ils risquent de les avaler et de s'étouffer !

- Mode d'emploi d'origine
- Consignes de sécurité

3. Montage**(figure 1)**

Insérez les deux rails contenus dans la livraison l'un dans l'autre.

1. Insérez les deux taquets (a) de l'un des rails de guidage (1) dans la fente (b) de l'autre rail de guidage.
2. Poussez les verrouillages vers l'avant (2) pour fixer les deux rails de guidage.

Le démontage doit être effectué dans l'ordre inverse.

4. Utilisation

Le rail de guidage est fixé sur la pièce à usiner afin de pouvoir effectuer des coupes exactes et droites (voir point 4.1). Il permet également de procéder à des coupes de 45° (voir point 4.2).

Danger !

Le rail de guidage (1) peut uniquement être utilisé avec la scie circulaire portable TE-CS 190, TE-CS 165.

Veuillez lire également le mode d'emploi et les consignes de sécurité de la scie circulaire portable avant de travailler avec celle-ci.

À la première coupe un bout de la lèvre en caoutchouc située au bord du rail de guidage est coupé. Cela sert à ce que la lèvre en caoutchouc vienne se coller exactement contre la lame de scie. Pour la première coupe, utilisez un morceau de bois quelconque.

4.1 Travailler avec le rail de guidage (figure 2-3)

- Faites un trait sur votre pièce à usiner.
- Positionnez le rail de guidage (1) de telle manière que le bord du rail de guidage (1) soit le long du traçage de la pièce à usiner.
- Fixez le rail de guidage (1) avec les serre-joints (3) (voir figure 2).
- Le raccord sur la tête du serre-joint (3) doit se placer dans le trou situé sur le bord du rail de guidage (1).
- Placez la scie circulaire portable sur le rail de guidage (1). Pour les coupes de 45° voir point 4.2.
- Le rehaussement (c) au milieu du rail doit coïncider avec le trou (d) sur la scie circulaire portable (voir figure 2).
- Allumez la scie circulaire portable et avancez de manière égale avec un peu de poussée le long du rail de guidage.

Le serre-joint (3) peut être si nécessaire également utilisé à un autre endroit du rail de guidage (1) (voir figure 3).

Danger !

La scie circulaire portable ne doit pas être sur le rail de guidage lorsque celui-ci est décollé de la pièce à usiner. Tenez, dans ce cas, fermement la scie circulaire portable afin d'éviter un endommagement du rail de guidage.

4.2 Coupe de 45° (figure 4)

Avec le rail de guidage (1), il est également possible de procéder à des coupes de 45° comme indiqué sur la figure 4. Pour cela, le côté étroit (45°) du rail de guidage (1) doit être contre la lame de scie. Pour les coupes de 90°, c'est le côté large (90°) qui doit être contre la lame de scie.

5. Nettoyage

Nous recommandons de nettoyer le rail de guidage et ses accessoires directement après chaque utilisation. Nettoyez l'appareil régulièrement à l'aide d'un chiffon humide et un peu de savon noir. N'utilisez aucun produit de nettoyage ni détergent ; ils pourraient endommager le plastique.

6. Mise au rebut et recyclage

L'appareil se trouve dans un emballage permettant d'éviter les dommages dus au transport. Cet emballage est une matière première et peut donc être réutilisé ultérieurement ou être réintroduit dans le circuit des matières premières. Éliminez les composants défectueux dans les systèmes d'élimination des déchets spéciaux. Renseignez-vous dans un commerce spécialisé ou auprès de l'administration de votre commune !

Toute réimpression ou autre reproduction de la documentation et des papiers joints aux produits, même sous forme d'extraits, est uniquement permise une fois l'accord explicite de l'ISC GmbH obtenu.

Sous réserve de modifications techniques



Pericolo! - Per ridurre il rischio di lesioni leggete le istruzioni per l'uso



Attenzione! Portate cuffie antirumore. L'effetto del rumore può causare la perdita dell'udito.



Attenzione! Mettete una maschera antipolvere. Facendo lavori su legno o altri materiali si può creare della polvere nociva alla salute. Non lavorate materiale contenente amianto!



Attenzione! Indossate gli occhiali protettivi. Scintille create durante il lavoro o schegge, trucioli e polveri scaraventate fuori dall'apparecchio possono causare la perdita della vista.

Pericolo!

Nell'usare gli apparecchi si devono rispettare diverse avvertenze di sicurezza per evitare lesioni e danni. Quindi leggete attentamente queste istruzioni per l'uso/le avvertenze di sicurezza. Conservate bene le informazioni per averle a disposizione in qualsiasi momento. Se date l'apparecchio ad altre persone, consegnate queste istruzioni per l'uso/le avvertenze di sicurezza insieme all'apparecchio. Non ci assumiamo alcuna responsabilità per incidenti o danni causati dal mancato rispetto di queste istruzioni e delle avvertenze di sicurezza.

1. Avvertenze sulla sicurezza

Danger !

Leggete tutte le istruzioni della barra di guida e tutte le istruzioni e le avvertenze di sicurezza della sega circolare manuale!

Il mancato rispetto delle istruzioni della barra di guida e delle istruzioni e delle avvertenze di sicurezza della sega circolare manuale possono causare scosse elettriche, incendi e/o gravi lesioni.

Conservate tutte le istruzioni e le avvertenze di sicurezza per eventuali necessità future.

2. Descrizione dell'apparecchio ed elementi forniti

2.1 Descrizione dell'apparecchio (Fig. 1/2)

1. Barra di guida (2x)
2. Bloccaggio barra di guida
3. Sergente

2.2 Elementi forniti

- Aprite l'imballaggio e togliete con cautela l'apparecchio dalla confezione.
- Togliete il materiale d'imballaggio e anche i fermi di trasporto / imballo (se presenti).
- Controllate che siano presenti tutti gli elementi forniti.
- Verificate che l'apparecchio e gli accessori non presentino danni dovuti al trasporto.
- Se possibile, conservate l'imballaggio fino alla scadenza della garanzia.

Pericolo!

L'apparecchio e il materiale d'imballaggio non sono giocattoli! I bambini non devono giocare con sacchetti di plastica, film e piccoli pezzi! Sussiste pericolo di ingerimento e soffocamento!

- Istruzioni per l'uso originali
- Avvertenze di sicurezza

3. Montaggio

(Fig. 1)

Collegate fra loro le due barre di guida fornite.

1. Inserite le due sporgenze (a) di una barra di guida (1) nella fessura (b) dell'altra.
2. Spingete in avanti il bloccaggio (2) per fissare le due barre di guida.

Lo smontaggio avviene nell'ordine inverso.

4. Uso

La barra di guida viene fissata al pezzo da lavorare per eseguire tagli esatti e diritti (vedi punto 4.1). Con essa si possono eseguire anche tagli a 45° (vedi punto 4.2).

Pericolo!

La barra di guida (1) può essere usata solo insieme alla sega circolare manuale TE-CS 190, TE-CS 165.

Leggete anche le istruzioni per l'uso e le avvertenze di sicurezza della sega circolare manuale prima di utilizzarla.

Al primo taglio viene tagliato un pezzo del profilo in gomma sul bordo della barra di guida. Ciò ha lo scopo di far aderire esattamente il profilo in gomma alla lama. Utilizzate per il primo taglio un pezzo di scarto.

4.1 Lavorare con la barra di guida (Fig. 2-3)

- Tracciate la linea di taglio sul pezzo da lavorare.
- Posate la barra di guida (1) in modo che il suo bordo (1) corrisponda alla linea tracciata sul pezzo da lavorare.
- Fissate la barra di guida (1) con i sergenti (3) (vedi Fig. 2).
- La punta sulla testa del sergente (3) deve entrare nella cavità sul bordo della barra di guida (1).
- Mettete la sega circolare manuale sulla barra di guida (1). Per i tagli a 45° si veda il punto 4.2.
- La sporgenza (c) nel mezzo della barra di guida deve corrispondere con la cavità (d) della sega circolare manuale (vedi Fig. 2).
- Accendete la sega circolare manuale e guidatela in modo uniforme con poca spinta lungo la barra di guida.

Il sergente (3), se necessario, può anche essere utilizzato su un'altra posizione della barra di guida (1) (vedi Fig. 3).

Pericolo!

La sega circolare manuale non deve stare sulla barra di guida, se questa sporge sul pezzo da lavorare. Tenete saldamente in questo caso la sega circolare manuale per evitare danni alla barra di guida.

4.2 Tagli a 45° (Fig. 4)

Con la barra di guida (1) potete, come mostrato nella Fig. 4, anche eseguire tagli a 45°. Durante tale operazione la parte sottile (45°) della barra di guida (1) deve toccare la lama. Per i tagli a 90° è la parte larga (90°) a dover toccare la lama.

5. Pulizia

Consigliamo di pulire la barra di guida e i suoi accessori subito dopo l'uso. Pulite la barra di guida con un panno umido e un po' di sapone. Non usate detergenti o solventi, perché questi potrebbero danneggiare le parti in plastica.

6. Smaltimento e riciclaggio

Gli accessori si trovano in una confezione per evitare i danni dovuti al trasporto. Questa confezione rappresenta una materia prima e può perciò essere utilizzata di nuovo o riciclata. Consegnate i pezzi difettosi della barra di guida allo smaltimento di rifiuti speciali. Per informazioni rivolgetevi a un negozio specializzato o all'amministrazione comunale!

La ristampa o l'ulteriore riproduzione, anche parziale, della documentazione o dei documenti d'accompagnamento dei prodotti è consentita solo con l'esplicita autorizzazione da parte della iSC GmbH.

Con riserva di apportare modifiche tecniche



Fare! - Læs betjeningsvejledningen for at reducere risikoen for personskade



Forsigtig! Brug høreværn. Støjudviklingen fra maskinen kan forårsage høretab.



Forsigtig! Brug støvmaske. Ved bearbejdning af træ og andre materialer kan der dannes sundheds-skadeligt støv. Der må ikke arbejdes i asbestholdigt materiale!



Forsigtig! Brug beskyttelsesbriller. Gnister, som opstår under arbejdet, eller splinter, spån og støv, som står ud fra maskinen, kan forårsage synstab.

Fare!

Ved brug af el-værktøj er der visse sikkerhedsforanstaltninger, der skal respekteres for at undgå skader på personer og materiel. Læs derfor betjeningsvejledningen / sikkerhedsanvisningerne grundigt igennem. Opbevar betjeningsvejledningen et praktisk sted, så du altid kan tage den frem efter behov. Husk at lade betjeningsvejledningen / sikkerhedsanvisningerne følge med værktøjet, hvis du overdrager det til andre. Vi fraskriver os ethvert ansvar for skader på personer eller materiel, som måtte opstå som følge af, at anvisningerne i denne betjeningsvejledning, navnlig vedrørende sikkerhed, tilsidesættes.

1. Sikkerhedsanvisninger**Fare!**

Læs alle anvisninger til styreskinnen og alle anvisninger og sikkerhedsanvisninger til rundsaven!

Følges anvisningerne til styreskinnen og anvisningerne og sikkerhedsanvisningerne til rundsaven ikke, kan konsekvensen være elektrisk stød, brand og/eller svære kvæstelser.

Alle anvisninger og sikkerhedsanvisninger skal opbevares til senere brug.

2. Produktbeskrivelse og leveringsomfang**2.1 Produktbeskrivelse (fig. 1/2)**

1. Styreskinne (2x)
2. Lås styreskinne
3. Skruetvinge

2.2 Leveringsomfang

- Åbn pakken, og tag forsigtigt maskinen ud af emballagen.
- Fjern emballagematerialet samt emballage- og transportsikringer (hvis sådanne forefindes).
- Kontroller, at der ikke mangler noget.
- Kontroller maskine og tilbehør for transportskader.
- Opbevar så vidt muligt emballagen indtil garantiperiodens udløb.

Fare!

Maskinen og emballagematerialet er ikke legetøj! Børn må ikke lege med plastikposer, folier og smådele! Fare for indtagelse og kvælning!

- Original betjeningsvejledning
- Sikkerhedsanvisninger

3. Montering**Fig. 1**

Stik skinnerne sammen, der følger med leveringen.

1. Før de to tapper (a) på den ene styreskinne (1) ind i slidserne (b) på den anden styreskinne.
2. Skub låsene (2) fremad for at sikre de to styreskinner.

Afmontering sker tilsvarende i modsat rækkefølge

4. Anvendelse

Styreskinnen fastgøres på emnet for at udføre nøjagtige og lige snit (se punkt 4.1). Skinne kan også bruges til at gennemføre 45° snit (se punkt 4.2).

Fare!

Styreskinnen (1) kan kun bruges sammen med rundsaven TE-CS 190, TE-CS 165.

Læs venligst også brugsvejledningen og sikkerhedsanvisningerne til rundsaven igennem, før du begynder at arbejde med den.

Under det første snit saves et stykke af gummilæben af ved styreskinnens kant. Formålet hermed er, at gummilæben ligger nøjagtigt op ad savklingen. Brug et stykke affald til det første snit.

4.1 Arbejde med styreskinnen (Fig. 2-3)

- Markér emnet.
- Placér styreskinnen (1) på en sådan måde, at kanten på styreskinnen (1) ligger op ad emnets markeringslinje.
- Fastgør styreskinnen (1) med skruetvingerne (3) (se Fig. 2).
- Niplen på skruetvingens hoved (3) skal sidde i udsparingen ved styreskinnens kant (1).
- Sæt rundsaven på styreskinnen (1). Til 45° snit se punkt 4.2.
- Forhøjelsen (c) midt på skinnen skal stemme overens med udsparingen (d) på rundsaven (se Fig. 2).
- Tænd for rundsaven og kør jævnt med lidt skub langs med styreskinnen.

Skruetvingen (3) kan også bruges et andet sted på styreskinnen (1), hvis det ønskes (se Fig. 3).

Fare!

Rundsaven må ikke stå på styreskinnen, hvis denne rager ud over emnet. Hold i dette tilfælde fast på rundsaven for at undgå beskadigelser på styreskinnen.

4.2 45° snit (Fig. 4)

Styreskinnen (1) kan også bruges til at udføre 45° snit, som vist på Fig. 4. Her skal den smalle side (45°) af styreskinnen (1) ligge opad savklingen. Ved 90° snit skal den brede side (90°) ligge op ad savklingen.

Genoptryk eller anden kopiering af dokumentation og følgedokumenter til produkter, også i uddrag, er kun tilladt med udtrykkelig tilladelse fra iSC GmbH.

Ret til tekniske ændringer forbeholdes

5. Renholdelse

Vi anbefaler, at styreskinnen og dens tilbehør rengøres direkte efter brug. Rengør styreskinnen med en fugtig klud og lidt blød sæbe. Undgå brug af rengørings- eller opløsningsmiddel, da det vil kunne ødelægge kunststofferne.

6. Bortskaffelse og genanvendelse

Styreskinnen leveres indpakket for at undgå transportskader. Emballagen består af råmaterialer og kan genanvendes eller indleveres på genbrugsstation. Defekte komponenter fra styreskinnen må ikke smides ud som almindeligt husholdningsaffald, men skal bortskaffes særskilt ifølge miljøforskrifterne. Hvis du er i tvivl: Spørg din forhandler eller forhør dig hos din kommune!



Fara! - Läs igenom bruksanvisningen för att sänka risken för skador



Obs! Bär hörselskydd. Buller kan leda till att hörseln förstörs.



Obs! Bär dammskyddsmask. Vid bearbetning av trä och andra material finns det risk för att hälsovådligt damm uppstår. Asbesthaltiga material får inte bearbetas!



Obs! Använd skyddsglasögon. Medan du använder elverktyget finns det risk för att gnistor uppstår eller att splitter, spån och damm slungas ut ur verktyget. Dessa kan leda till att du blir blind.

Fara!

Innan maskinen kan användas måste särskilda säkerhetsanvisningar beaktas för att förhindra olyckor och skador. Läs därför noggrant igenom denna bruksanvisning och dessa säkerhetsanvisningar. Förvara dem på ett säkert ställe så att du alltid kan hitta önskad information. Om maskinen ska överlätas till andra personer måste även denna bruksanvisning och dessa säkerhetsanvisningar medfölja. Vi övertar inget ansvar för olyckor eller skador som har uppstått om denna bruksanvisning eller säkerhetsanvisningarna åsidosätts.

1. Säkerhetsanvisningar**Fara!**

Läs igenom alla instruktioner till styrskenan samt alla instruktioner och säkerhetsanvisningar till handcirkelsågen!

Om anvisningarna till styrskenan eller anvisningarna och säkerhetsanvisningarna till handcirkelsågen inte beaktas finns det risk för elektriska slag, brand eller allvarliga personskador.

Spara på alla instruktioner och säkerhetsanvisningar för framtida bruk.

2. Beskrivning av maskinen samt leveransomfattning**2.1 Beskrivning av maskinen (bild 1/2)**

1. Styrskena (2 st)
2. Spärr till styrskena
3. Skruvtving

2.2 Leveransomfattning

- Öppna förpackningen och ta försiktigt ut produkten ur förpackningen.
- Ta bort förpackningsmaterialet samt förpacknings- och transportsäkringar (om förhanden).
- Kontrollera att leveransen är komplett.
- Kontrollera om produkten eller tillbehörsdelen har skadats i transporten.
- Spara om möjligt på förpackningen tills garantitiden har gått ut.

Fara!

Produkten och förpackningsmaterialet är ingen leksak! Barn får inte leka med plastpåsar, folie eller smådelar! Risk för att barn sväljer delar och kvävs!

- Original-bruksanvisning
- Säkerhetsanvisningar

3. Montera styrskenan

(bild 1)

Skjut samman de båda skenorna som fanns med i leveransen.

1. Skjut in de båda tapparna (a) på den ena styrskenan (1) i spåren (b) på den andra.
2. Skjut fram spärrarna (2) för att låsa fast de båda styrskenorna i varandra.

Demontera i omvänd ordningsföljd.

4. Användning

Styrskenan ska monteras på arbetsstycket och har till uppgift att garantera en exakt och rak sågning (se punkt 4.1). Vid behov kan styrskenan även användas till 45°-snitt (se punkt 4.2).

Fara!

Styrskenan (1) kan endast användas i kombination med handcirkelsågen TE-CS 190, TE-CS 165.

Läs även igenom bruksanvisningen och säkerhetsanvisningarna till handcirkelsågen innan du använder denna såg.

Vid den första sågningen sågas en bit gummiläpp av från kanten på styrskenan. Detta ska garantera att gummiläppen därefter ligger tätt mot sågklingen. Gör den första sågningen på en avfallsbit.

4.1 Arbeta med styrskenan (bild 2-3)

- Ritsa arbetsstycket.
- Sätt på styrskenan (1) så att skenans (1) kant ligger emot ritslinjen på arbetsstycket.
- Fäst styrskenan (1) med skruvtvingarna (3) (se bild 2).
- Nippeln på huvudet av skruvtvingen (3) måste befinna sig i öppningen vid kanten av styrskenan (1).
- Sätt handcirkelsågen på styrskenan (1). Se efter under punkt 4.2 för 45°-snitt.
- Upphöjningen (c) i mitten av skenan måste stämma överens med urtaget (d) vid handcirkelsågen (se bild 2).
- Slå på handcirkelsågen och kör längs med styrskenan med jämn hastighet och utan att trycka för mycket.

Vid behov kan skruvtvingen (3) sättas fast på ett annat ställe på styrskenan (1) (se bild 3).

Fara!

Handcirkelsågen får inte stå på styrskenan om denna inte ligger emot arbetsstycket. I sådana fall måste du hålla fast i handcirkelsågen för att undvika att styrskenan skadas.

4.2 45°-snitt (bild 4)

Styrskenan (1) kan även användas till att utföras 45°-snitt enligt beskrivningen i bild 4. Tänk på att den smala sidan (45°) av styrskenan (1) då måste ligga emot sågklingen. Vid 90°-snitt måste den breda sidan (90°) ligga emot sågklingen.

5. Rengöring

Vi rekommenderar att du rengör styrskenan och dess tillbehör efter varje användningstillfälle. Rengör styrskenan med en fuktig duk och en aning såpa. Använd inga rengörings- eller lösningsmedel. Dessa kan skada plastdelarna.

6. Skrotning och återvinning

Styrskenan ligger i en förpackning som fungerar som skydd mot transportskador. Denna förpackning består av olika material som kan återvinnas. Lämna in förpackningen till ett insamlingsställe för återvinning. Lämna in defekta komponenter från styrskenan till ett godkänt insamlingsställe i din kommun. Hör efter med din kommun eller med försäljaren i din specialbutik!

Eftertryck eller annan duplicering av dokumentation och medföljande underlag för produkterna, även utdrag, är endast tillåtet med uttryckligt tillstånd från iSC GmbH.

Med förbehåll för tekniska ändringar.



Nebezpečí! - Ke snížení rizika zranění si přečíst návod k obsluze



Varování! Noste ochranu sluchu. Působení hluku může způsobit ztrátu sluchu.



Varování! Noste ochrannou masku proti prachu. Při zpracování dřeva a jiných materiálů může vzniknout zdraví škodlivý prach. Materiál obsahující azbest nesmí být opracováván!



Varování! Noste ochranné brýle. Jiskry vznikající při práci nebo odštěpky dřeva, třísky a prachy vystupující z přístroje mohou způsobit ztrátu viditelnosti.

Nebezpečí!

Při používání přístrojů musí být dodržována určitá bezpečnostní opatření, aby se zabránilo zraněním a škodám. Přečtěte si proto pečlivě tento návod k obsluze / bezpečnostní pokyny. Dobře si ho/ je uložte, abyste měli tyto informace kdykoliv po ruce. Pokud předáte přístroj jiným osobám, předejte s ním prosím i tento návod k obsluze/ bezpečnostní pokyny. Nepřebíráme žádné ručení za škody a úrazy vzniklé v důsledku nedodržování tohoto návodu k obsluze a bezpečnostních pokynů.

1. Bezpečnostní pokyny**Nebezpečí!**

Přečtěte si všechny pokyny pro vodící lištu a všechny bezpečnostní pokyny a instrukce pro ruční kotoučovou pilu!

Zanedbání při dodržování pokynů pro vodící lištu a bezpečnostních pokynů a instrukcí pro ruční kotoučovou pilu mohou mít za následek úder elektrickým proudem, požár a/nebo těžká zranění. **Všechny bezpečnostní pokyny a instrukce si uložte pro budoucí použití.**

2. Popis přístroje a rozsah dodávky**2.1 Popis přístroje (obr. 1/2)**

1. Vodící lišta (2x)
2. Blokování vodící lišty
3. Svěrka

2.2 Rozsah dodávky

- Otevřete balení a přístroj opatrně vyjměte z balení.
- Odstraňte obalový materiál a ochrany balení / dopravní pojistky (jsou-li k dispozici).
- Překontrolujte, zda je rozsah dodávky úplný.
- Zkontrolujte přístroj a příslušenství, zda nebyly při přepravě poškozeny.
- Balení si pokud možno uložte až do uplynutí záruční doby.

Nebezpečí!

Přístroj a obalový materiál nejsou dětská hračka! Děti si nesmějí hrát s plastovými sáčky, fóliemi a malými díly! Hrozí nebezpečí spolknutí a udušení!

- Originální návod k obsluze
- Bezpečnostní pokyny

3. Montáž**(obr. 1)**

Spojte zasunutím obě lišty obsažené v dodávce.

1. Zaveďte oba čepy (a) jedné vodící lišty (1) do drážek (b) druhé lišty.
2. Posuňte blokování (2) dopředu, abyste zajistili obě vodící lišty.

Demontáž se provádí v opačném pořadí.

4. Použití

Vodící lišta se upevní na obrobku, aby bylo možné provádět přesné a rovné řezy (viz bod 4.1). Pomocí lišty mohou být prováděny také 45° řezy (viz bod 4.2).

Nebezpečí!

Vodící lišta (1) může být používána pouze spolu s ruční kotoučovou pilou TE-CS 190, TE-CS 165.

Přečtěte si prosím také návod k obsluze a bezpečnostní pokyny pro ruční kotoučovou pilu, než s ní začnete pracovat.

Při prvním řezu se odřeže kus gumového těsnění na okraji vodící lišty. To slouží k tomu, aby gumové těsnění přiléhalo přesně k pilovému kotouči. Použijte pro první řez odpadní kus.

4.1 Práce s vodící lištou (obr. 2-3)

- Narýsujte dráhu řezu na Váš obrobek.
- Nasad'te vodící lištu (1) tak, aby hrana vodící lišty (1) ležela na narýsované čáře na obrobku.
- Upevněte vodící lištu (1) pomocí svěrek (3) (viz obr. 2).
- Výstupek na hlavě svěrky (3) musí dosedat do otvoru na okraji vodící lišty (1).
- Nasad'te ruční kotoučovou pilu na vodící lištu (1). Na řezání 45° řezů viz bod 4.2.
- Vyvýšenina (c) ve středu lišty musí souhlasit s otvorem (d) na ruční kotoučové pile (viz obr. 2).
- Zapněte ruční kotoučovou pilu a posouvejte ji rovnoměrně mírným pohybem podél vodící lišty.

Svěrka (3) může být v případě potřeby použita také na jiném místě vodící lišty (1) (viz obr. 3).

Nebezpečí!

Ruční kotoučová pila nesmí stát na vodící liště, pokud lišta přečnívá z obrobku. V tomto případě držte ruční kotoučovou pilu pevně, abyste zabránili poškozením vodící lišty.

4.2 45° řezy (obr. 4)

Pomocí vodící lišty (1) mohou být prováděny také 45° řezy tak, jak je znázorněno na obr. 4. Přitom musí úzká strana (45°) vodící lišty (1) přiléhat na pilový kotouč. V případě 90° řezů musí na pilový kotouč přiléhat široká strana (90°).

5. Čištění

Doporučujeme čistit vodící lištu a její příslušenství přímo po každém použití. Čistěte vodící lištu vlhkým hadrem a trochou mazlavého mýdla. Nepoužívejte čisticí prostředky nebo rozpouštědla; ty mohou poškodit plastové části.

6. Likvidace a recyklace

Vodící lišta je uložena v balení, aby bylo zabráněno poškození při přepravě. Toto balení je surovina a tím znovu použitelné nebo může být dáno zpět do cirkulace surovin. Defektní součástky vodící lišty odevzdejte k likvidaci zvláštních odpadů. Zeptejte se v odborné prodejně nebo na místním zastupitelství!

Patisk nebo jiné rozmnožování dokumentace a průvodních listin, také ve výtažcích, je přípustný pouze s výslovným souhlasem firmy iSC GmbH.

Technické změny vyhrazeny



Nebezpečenstvo! - Aby ste znížili riziko poranenia, prečítajte si návod na obsluhu



Pozor! Používajte ochranu sluchu. Pôsobenie hluku môže spôsobiť poškodenie sluchu.



Pozor! Používajte ochrannú masku proti prachu. Pri práci s drevom a inými materiálmi môže vzniknúť zdraviu škodlivý prach. Materiál obsahujúci azbest nesmie byť spracovávaný!



Pozor! Noste ochranné okuliare. Iskry vznikajúce pri práci alebo úlomky, triesky a prach vystupujúci z prístroja by mohli viesť k trvalému poškodeniu zraku.

Nebezpečenstvo!

Pri používaní prístrojov sa musia dodržiavať príslušné bezpečnostné opatrenia, aby bolo možné zabrániť prípadným zraneniam a vecným škodám. Preto si starostlivo prečítajte tento návod na obsluhu/bezpečnostné pokyny. Následne ich starostlivo uschovajte, aby ste mali vždy k dispozícii potrebné informácie. V prípade, že budete prístroj požičiavať tretím osobám, prosím odovzdajte im spolu s prístrojom tento návod na obsluhu/bezpečnostné pokyny. Nepreberáme žiadne ručenie za nehody ani škody, ktoré vzniknú nedodržaním tohto návodu na obsluhu a bezpečnostných pokynov.

1. Bezpečnostné pokyny**Nebezpečenstvo!**

Prečítajte si všetky pokyny pre vodiacu koľajnicu a všetky pokyny a bezpečnostné predpisy pre ručnú kotúčovú pílu!

Nedostatky pri dodržovaní pokynov pre vodiacu koľajnicu a bezpečnostných predpisov a pokynov môžu mať za následok úraz elektrickým prúdom, vznik požiaru a/alebo ťažké poranenia.

Všetky pokyny a bezpečnostné predpisy si odložte pre budúce použitie.

2. Popis prístroja a objem dodávky**2.1 Popis prístroja (obr. 1/2)**

1. Vodiaca koľajnica (2x)
2. Aretácia vodiacej koľajnice
3. Skrutkové zvieradlo

2.2 Objem dodávky

- Otvorte balenie a opatrne vyberte prístroj von z balenia.
- Odstráňte obalový materiál ako aj obalové/transportné poistky (pokiaľ sú obsiahnuté).
- Skontrolujte, či obsah dodávky kompletný.
- Skontrolujte, či nedošlo k poškodeniu prístroja a príslušenstva transportom.
- Pokiaľ možno, uschovajte si obal až do konca záručnej doby.

Nebezpečenstvo!

Prístroj a obalový materiál nie sú hračky! Deti sa nesmú hrať s plastovými vreckami, fóliami ani malými dielmi! Hrozí nebezpečenstvo prehltnutia a udusenía!

- Originálny návod na obsluhu
- Bezpečnostné predpisy

3. Montáž**(obrázok 1)**

Spojte zasunutím obidve koľajnice obsiahnuté v dodávke.

1. Zaveďte obidva čapy (a) jednej vodiacej koľajnice (1) do otvorov (b) druhej koľajnice.
2. Posuňte aretácie (2) dopredu, aby ste mohli obidve vodiace koľajnice zaistiť.

Demontáž sa uskutoční v opačnom poradí.

4. Použitie

Vodiaca koľajnica sa upevňuje na obrobku za účelom vykonávania presných a rovných rezov (pozri bod 4.1). Môžu sa pomocou nej vykonávať taktiež 45° rezy (pozri bod 4.2).

Nebezpečenstvo!

Vodiaca koľajnica (1) môže byť používaná len spolu s ručnou kotúčovou pilou TE-CS 190, TE-CS 165.

Prosím prečítajte si taktiež návod na obsluhu a bezpečnostné pokyny pre ručnú kotúčovú pílu predtým, než ju začnete používať.

Pri prvom reze sa odreže kus gumového tesnenia na okraji vodiacej koľajnice. To slúži na to, aby gumové tesnenie priliehalo presne na pilovom kotúči. Použite pre prvý rez odpadový kus.

4.1 Práca s vodiacou koľajnicou (obrázok 2-3)

- Narysujte dráhu rezu na obrobok.
- Priložte vodiacu koľajnicu (1) takým spôsobom, aby ležala hrana vodiacej koľajnice (1) na narysovanej čiare na obrobku.
- Pripevnite vodiacu koľajnicu (1) pomocou skrutkových zvieradiel (3) (pozri obrázok 2).
- Výstupok na hlave skrutkového zvieradla (3) musí byť vo vybraní na okraji vodiacej koľajnice (1).
- Posadzte ručnú kotúčovú pílu na vodiacu koľajnicu (1). Pre 45° rezy pozri bod 4.2.
- Vyvýšenie (c) uprostred koľajnice musí sedieť s vybraním (d) na ručnej kotúčovej pile (pozri obrázok 2).

- Zapnite ručnú kotúčovú pílu a posúvajte ju rovnomerne s malým posuvom pozdĺž vodiacej koľajnice.

Skrutkové zvieradlo (3) sa môže v prípade potreby použiť aj na inom mieste vodiacej koľajnice (1) (pozri obrázok 3).

Nebezpečenstvo!

Ručná kotúčová píla nesmie stáť na vodiacej koľajnici, pokiaľ koľajnica prečnieva z obrobku. Držte ručnú kotúčovú pílu pevne, aby ste zabránili možnému poškodeniu vodiacej koľajnice.

4.2 45° rezy (obrázok 4)

Pomocou vodiacej koľajnice (1) môžete vykonávať taktiež 45° rezy, tak ako to je znázornené na obrázku 4. Pritom musí úzka strana (45°) vodiacej koľajnice (1) priliehať na pílový kotúč. V prípade 90° rezov musí na pílový kotúč priliehať široká strana (90°).

5. Čistenie

Odporúčame, aby ste vodiacu koľajnicu a jej príslušenstvo čistili priamo po každom použití. Čistíte vodiacu koľajnicu pomocou vlhkej utierky a malého množstva tekutého mydla. Nepoužívajte žiadne čistiace prostriedky ani riedidlá; tieto prostriedky by mohli napadnúť umelú hmotu.

6. Likvidácia a recyklácia

Vodiaca koľajnica sa nachádza v obale za účelom zabránenia poškodeniu pri transporte. Tento obal je vyrobený zo suroviny a tým pádom je ho možné znovu použiť alebo sa môže dať do zberu na recykláciu surovín. Poškodené súčiastky vodiacej koľajnice odovzdajte na vhodnú likvidáciu špeciálneho odpadu. Informujte sa v odbornej predajni alebo na miestnych úradoch!

Dodatočná tlač alebo iné reprodukovanie dokumentácie a sprievodných dokladov výrobkov, taktiež ich častí, je prípustná len s výslovným súhlasom spoločnosti iSC GmbH.

Technické zmeny vyhradené



Gevaar! - Handleiding lezen om het letselrisico te verminderen



Voorzichtig! Draag een gehoorbeschermer. Lawaai kan aanleiding geven tot gehoorverlies.



Voorzichtig! Draag een stofmasker. Bij het bewerken van hout en andere materialen kan stof ontstaan dat schadelijk is voor de gezondheid. Asbesthoudend materiaal mag niet worden bewerkt!



Voorzichtig! Draag een veiligheidsbril. Vonken die tijdens het werk ontstaan of splinters, spanen en stof die uit het toestel ontsnappen kunnen leiden tot zichtverlies.

Gevaar!

Bij het gebruik van toestellen dienen enkele veiligheidsmaatregelen te worden nageleefd om lichamelijk gevaar en schade te voorkomen. Lees daarom deze handleiding / veiligheidsinstructies zorgvuldig door. Bewaar deze goed zodat u de informatie op elk moment kunt terugvinden. Mocht u dit toestel aan andere personen doorgeven, gelieve dan deze handleiding / veiligheidsinstructies mee te geven. Wij zijn niet aansprakelijk voor ongevallen of schade die te wijten zijn aan niet-naleving van deze handleiding en van de veiligheidsinstructies.

1. Veiligheidsaanwijzingen**Gevaar!**

Lees alle instructies voor de geleiderail en alle aanwijzingen en de veiligheidsinstructies van de handcirkelzaag!

Nalatigheden bij de inachtneming van de instructies voor de geleiderail en de aanwijzingen en veiligheidsinstructies van de handcirkelzaag kunnen elektrische schok, brand en/of zware letsels veroorzaken.

Bewaar alle aanwijzingen en veiligheidsinstructies voor de toekomst.

2. Beschrijving van het gereedschap en leveringsomvang**2.1 Beschrijving van het gereedschap (fig. 1/2)**

1. Geleiderail (2 x)
2. Vergrendeling geleiderail
3. Sergeant

2.2 Leveringsomvang

- Open de verpakking en neem het toestel voorzichtig uit de verpakking.
- Verwijder het verpakkingsmateriaal alsmede verpakkings-/transportbeveiligingen (indien aanwezig).
- Controleer of de leveringsomvang compleet is.
- Controleer het toestel en de accessoires op transportschade.
- Bewaar de verpakking indien mogelijk tot het verloop van de garantieperiode.

Gevaar!

Het toestel en het verpakkingsmateriaal zijn geen speelgoed voor kinderen! Kinderen mogen niet met plastic zakken, folies en kleine stukken spelen! Er bestaat inslik- en verstikkingsgevaar!

- Originele handleiding
- Veiligheidsinstructies

3. Montage

(fig. 1)

Bevestig onderling de beide rails die bij de levering begrepen zijn.

1. Leid de twee pennen (a) van de éne geleiderail (1) de gleuven (b) van de andere rail in.
2. Schuif de vergrendelingen (2) naar voren om beide geleiderails te borgen.

De demontage gebeurt in omgekeerde volgorde.

4. Gebruik

De geleiderail wordt op het werkstuk vastgemaakt om nauwkeurige en rechte sneden uit te voeren (zie punt 4.1). Met deze kunnen ook sneden van 45° worden uitgevoerd (zie punt 4.2).

Gevaar!

De geleiderail (1) kan alleen bij de handcirkelzaag TE-CS 190, TE-CS 165 worden gebruikt.

Gelieve ook de handleiding en de veiligheidsinstructies van de handcirkelzaag te lezen voordat u ermee begint te werken.

Bij de eerste snede wordt een stuk rubberlip aan de rand van de geleiderail afgesneden. Dit dient om ervoor te zorgen dat de rubberlip exact tegen het zaagblad komt te liggen. Gebruik voor de eerste snede een afvalstuk.

4.1 Werken met de geleiderail (fig. 2-3)

- Teken uw werkstuk af.
- Zet de geleiderail (1) zodanig op het werkstuk dat de rand van de geleiderail (1) tegen de afgetekende lijn van het werkstuk ligt.
- Maak de geleiderail (1) vast m.b.v. de sergeanten (3) (zie fig. 2).
- De nippel aan de kop van de sergeant (3) moet in de uitsparing aan de rand van de ge-

- leiderail (1) zitten.
- Zet de handcirkelzaag op de geleiderail (1). Voor sneden van 45° zie punt 4.2.
- De verhoging (c) in het midden van de rail moet overeenstemmen met de uitsparing (d) aan de handcirkelzaag (zie fig. 2).
- Schakel de handcirkelzaag in en verplaats de zaag gelijkmatig met weinig schuifkracht langs de geleiderail.

De sergeant (3) kan ook, indien nodig, op een andere plaats op de geleiderail (1) worden gebruikt (zie fig. 3).

Gevaar!

De handcirkelzaag mag niet op de geleiderail staan als die aan het werkstuk uitsteekt. Hou in dit geval de handcirkelzaag vast om beschadigingen van de geleiderail te voorkomen.

4.2 Sneden van 45° (fig. 4)

Met de geleiderail (1) kunnen ook sneden van 45° worden uitgevoerd zoals getoond in fig. 4. Daarbij moet de geleiderail (1) met de smalle kant (45°) tegen het zaagblad liggen. Bij sneden van 90° moet de geleiderail met de brede kant (90°) tegen het zaag blad liggen.

5. Schoonmaakbeurt

Het is aan te raden de geleiderail en diens accessoires onmiddellijk na elk gebruik schoon te maken. Maak de geleiderail met een vochtige doek en wat zachte zeep schoon. Gebruik geen reinigings- of oplosmiddelen; die zouden de kunststof kunnen aantasten.

6. Afvalbeheer en recyclage

De geleiderail bevindt zich in een verpakking om transportschade te voorkomen. Deze verpakking is een grondstof en bijgevolg herbruikbaar of kan de grondstofkringloop in worden gebracht. Ontdoe u van defecte onderdelen van de geleiderail op de inzamelplaats waar u gevaarlijke afvalstoffen mag afgeven. Informeer u in uw speciaalzaak of bij uw gemeentebestuur!

Nadruk of andere reproductie van documentatie en geleidepapieren van de producten, geheel of gedeeltelijk, enkel toegestaan mits uitdrukkelijke toestemming van iSC GmbH.

Technische wijzigingen voorbehouden



Peligro! - Leer el manual de instrucciones para reducir cualquier riesgo de sufrir daños



Cuidado! Usar protección para los oídos. La exposición al ruido puede ser perjudicial para el oído.



Cuidado! Es preciso ponerse una mascarilla de protección. Puede generarse polvo dañino para la salud cuando se realicen trabajos en madera o en otros materiales. ¡Está prohibido trabajar con material que contenga asbesto!



Cuidado! Llevar gafas de protección. Durante el trabajo, la expulsión de chispas, astillas, virutas y polvo por el aparato pueden provocar pérdida de vista.

Peligro!

Al usar aparatos es preciso tener en cuenta una serie de medidas de seguridad para evitar lesiones o daños. Por este motivo, es preciso leer atentamente este manual de instrucciones/advertencias de seguridad. Guardar esta información cuidadosamente para poder consultarla en cualquier momento. En caso de entregar el aparato a terceras personas, será preciso entregarles, asimismo, el manual de instrucciones/advertencias de seguridad. No nos hacemos responsables de accidentes o daños provocados por no tener en cuenta este manual y las instrucciones de seguridad.

1. Instrucciones de seguridad**Peligro!**

Leer todas las indicaciones relativas al riel guía, así como todas las indicaciones e instrucciones de seguridad de la sierra circular de mano.

El incumplimiento de dichas instrucciones de seguridad e indicaciones puede provocar descargas eléctricas, incendios y/o lesiones graves.

Guardar todas las instrucciones de seguridad e indicaciones para posibles consultas posteriores.

2. Descripción del aparato y volumen de entrega**2.1 Descripción del aparato (fig. 1/2)**

1. Riel guía (2x)
2. Bloqueo del riel guía
3. Sargento

2.2 Volumen de entrega

- Abrir el embalaje y extraer cuidadosamente el aparato.
- Retirar el material de embalaje, así como los dispositivos de seguridad del embalaje y para el transporte (si existen).
- Comprobar que el volumen de entrega esté completo.
- Comprobar que el aparato y los accesorios no presenten daños ocasionados durante el transporte.
- Si es posible, almacenar el embalaje hasta que transcurra el periodo de garantía.

Peligro!

¡El aparato y el material de embalaje no son un juguete! ¡No permitir que los niños jueguen con bolsas de plástico, láminas y piezas pequeñas! ¡Riesgo de ingestión y asfixia!

- Manual de instrucciones original
- Instrucciones de seguridad

3. Montaje**(fig. 1)**

Conectar los dos rieles incluidos en el volumen de suministro.

1. Introducir las dos espigas (a) de uno de los rieles guía (1) en la ranura (b) del otro.
2. Desplazar los bloqueos (2) hacia delante para asegurar los dos rieles guía.

El desmontaje se lleva a cabo realizando la misma secuencia pero en sentido contrario.

4. Uso

El riel guía se fija a la pieza para realizar cortes exactos y rectos (ver punto 4.1). Con estos rieles también se pueden ejecutar cortes de 45° (ver punto 4.2).

Peligro!

El riel guía (1) solo se puede emplear con la sierra circular de mano TE-CS 190, TE-CS 165.

Leer también el manual de instrucciones y las instrucciones de seguridad de la sierra circular de mano antes de trabajar con ella.

A la hora de realizar el primer corte, es preciso cortar la lengüeta de goma en el borde del riel guía. Esto sirve para que la lengüeta de goma quede exactamente situada sobre la hoja de la sierra. Para realizar el primer corte, utilizar una pieza de prueba.

4.1 Trabajo con el riel guía (fig. 2-3)

- Marcar la pieza.
- Colocar el riel guía (1) de forma que el borde del riel guía (1) esté situado en la línea marcada de la pieza.
- Fijar el riel guía (1) con los sargentos (3) (ver fig. 2).
- El niple en la cabeza del sargento (3) debe

quedar situado en la entalladura del borde del riel guía (1).

- Poner la sierra circular de mano en el riel guía (1). Para realizar cortes de 45°, ver punto 4.2.
- La elevación (c) en el centro del riel debe coincidir con la entalladura (d) en la sierra circular de mano (ver fig. 2).
- Conectar la sierra circular de mano y desplazarla de manera homogénea empujando levemente a lo largo del riel guía.

El sargento (3) también se puede utilizar en otro punto del riel guía (1) (ver fig.3).

Peligro!

La sierra circular de mano no puede encontrarse sobre el riel guía cuando éste sobresale de la pieza. En tal caso, sujetar bien la sierra circular de mano para evitar dañar el riel guía.

4.2 Cortes de 45° (fig. 4)

Según se muestra en la figura 4, con el riel guía (1) también se puede realizar cortes de 45°. Para ello, el lado más estrecho (45°) del riel guía (1) debe estar sobre la hoja de la sierra. En el caso de cortes de 90°, el lado ancho (90°) debe estar sobre la hoja de la sierra.

5. Limpieza

Recomendamos limpiar el riel guía y sus accesorios directamente después de cada uso. Limpiar el riel guía de forma periódica con un paño húmedo y un poco de jabón blando. No utilizar productos de limpieza o disolventes puesto que pueden deteriorar el plástico.

6. Eliminación y reciclaje

El riel guía está protegido por un embalaje para evitar daños producidos por el transporte. Este embalaje es materia prima y, por eso, se puede volver a utilizar o llevar a un punto de reciclaje. Depositar las piezas defectuosas del riel guía en un contenedor destinado a residuos industriales. Informarse en el organismo responsable al respecto en su municipio o en establecimientos especializados.

Sólo está permitido copiar la documentación y documentos anexos del producto, o extractos de los mismos, con autorización expresa de iSC GmbH.

Nos reservamos el derecho a realizar modificaciones técnicas



Perigo! - Para reduzir o risco de ferimentos leia o manual de instruções



Cuidado! Use uma protecção auditiva. O ruído pode provocar danos no aparelho auditivo.



Cuidado! Use uma máscara de protecção para pó. Durante os trabalhos em madeira e outros materiais pode formar-se pó prejudicial à saúde. Os materiais que contenham amianto não podem ser trabalhados!



Cuidado! Use óculos de protecção. As faíscas produzidas durante o trabalho ou as aparas, os estilhaços e a poeira que saem do aparelho podem provocar cegueira.

Perigo!

Ao utilizar ferramentas, devem ser respeitadas algumas medidas de segurança para prevenir ferimentos e danos. Por conseguinte, leia atentamente este manual de instruções / estas instruções de segurança. Guarde-o num local seguro, para que o possa consultar sempre que necessário. Caso passe o aparelho a outras pessoas, entregue também este manual de instruções / estas instruções de segurança. Não nos responsabilizamos pelos acidentes ou danos causados pela não observância deste manual e das instruções de segurança.

1. Instruções de segurança**Perigo!**

Leia todas as instruções da barra-guia e todas as indicações, bem como as instruções de segurança da serra circular manual!

O incumprimento das instruções da barra-guia, das indicações e das instruções de segurança da serra circular manual podem provocar choques eléctricos, queimaduras e/ou ferimentos graves. **Guarde todas as indicações e instruções de segurança para as poder consultar sempre que necessário.**

2. Descrição do aparelho e material a fornecer**2.1 Descrição do aparelho (figura 1/2)**

1. Barra-guia (2x)
2. Bloqueio da barra-guia
3. Grampo roscado

2.2 Material a fornecer

- Abra a embalagem e retire cuidadosamente o aparelho.
- Remova o material da embalagem, assim como os dispositivos de segurança da embalagem e de transporte (caso existam).
- Verifique se o material a fornecer está completo
- Verifique se o aparelho e as peças acessórias apresentam danos de transporte.
- Se possível, guarde a embalagem até ao termo do período de garantia.

Perigo!

O aparelho e o material da embalagem não são brinquedos! As crianças não devem brincar com sacos de plástico, películas ou peças de pequena dimensão! Existe o perigo de deglutição e asfixia!

- Manual de instruções original
- Instruções de segurança

3. Montagem**(figura 1)**

Encaixe as duas barras-guia fornecidas uma na outra.

1. Introduza os dois pinos (a) de uma barra-guia (1) nas ranhuras (b) da outra.
2. Empurre os bloqueios (2) para a frente para fixar as duas barras-guia.

A desmontagem é realizada pela ordem inversa

4. Utilização

A barra-guia é fixada na peça para se efectuarem cortes precisos e rectilíneos (ver ponto 4.1). Esta permite ainda realizar cortes de 45° (ver ponto 4.2).

Perigo!

A barra-guia (1) só pode ser utilizada com a serra circular manual TE-CS 190, TE-CS 165.

Leia também o manual de instruções e as instruções de segurança da serra circular manual antes de trabalhar com ela.

Ao efectuar o primeiro corte, é cortado um pedaço do lábio de borracha no rebordo da barra-guia. Isto serve para que o lábio de borracha encoste bem no disco de serra. Utilize um pedaço de desperdício para efectuar o primeiro corte.

4.1 Trabalhos com a barra-guia (figuras 2-3)

- Trace a peça a trabalhar.
- Coloque a barra-guia (1) de forma a que a respectiva aresta fique posicionada sobre a linha traçada na peça.
- Fixe a barra-guia (1) com os grampos roscados (3) (ver figura 2).
- O niple da cabeça do grampo roscado (3) tem de assentar na abertura do rebordo da

- barra-guia (1).
- Coloque a serra circular manual sobre a barra-guia (1). Para cortes de 45°, ver ponto 4.2.
- A protuberância (c) no centro da guia tem de coincidir com a abertura (d) na serra circular manual (ver figura 2).
- Ligue a serra circular manual e conduza-a ao longo da barra-guia, avançando lenta e uniformemente.

O grampo roscado (3) também pode, se necessário, ser utilizado num outro ponto da barra-guia (1) (ver figura 3).

Perigo!

A serra circular manual não pode estar apoiada na barra-guia, se esta estiver saliente na peça. Neste caso, segure a serra circular manual para evitar danos na barra-guia.

4.2 Cortes de 45° (figura 4)

Com a barra-guia (1), também é possível efectuar cortes de 45°, tal como indicado na figura 4. Para isso, o lado estreito (45°) da barra-guia (1) tem de se encontrar no disco de serra. Em cortes de 90°, é o lado largo (90°) que tem de se encontrar no disco de serra.

5. Limpeza

Aconselhamos a limpeza da barra-guia e dos respectivos acessórios imediatamente após cada utilização. Limpe regularmente a barra-guia com um pano húmido e um pouco de sabonete líquido. Não utilize detergentes ou solventes, pois estes podem corroer os plásticos.

6. Eliminação e reciclagem

A barra-guia encontra-se dentro de uma embalagem para evitar danos de transporte. Esta embalagem é matéria-prima, podendo ser reutilizada ou reciclada. As barras-guia que não estiverem em condições devem ser alvo de tratamento de lixo especial. Informe-se junto das lojas da especialidade ou junto da sua administração autárquica!

A reprodução ou duplicação, mesmo que parcial, da documentação e dos anexos dos produtos carece da autorização expressa da iSC GmbH.

Reservado o direito a alterações técnicas



Vaara! - Tapaturmavaaran vähentämiseksi lue käyttöohje



Huomio! Käytä kuulosuojuksia. Melu saattaa aiheuttaa kuulon menetyksen.



Huomio! Käytä pölynsuojanaamaria. Puuta tai muita materiaaleja työstettäessä saattaa syntyä terveydelle haitallista pölyä. Asbestipitoista materiaalia ei saa työstää!



Huomio! Käytä suojalaseja. Työn aikana syntyvät kipinät tai laitteesta sinkoilevat sirut, lastut ja pölyt saattavat aiheuttaa näkökyvyn menetyksen.

Vaara!

Laitteita käytettäessä tulee noudattaa tiettyjä turvallisuusvaroitointia tapaturmien ja vaurioiden välttämiseksi. Lue sen vuoksi tämä käyttöohje / nämä turvallisuusmääräykset huolellisesti läpi. Säilytä ne hyvin, jotta niissä olevat tiedot ovat myöhemminkin milloin vain käytettävissäsi. Jos luovutat laitteen muille henkilöille, ole hyvä ja anna heille myös tämä käyttöohje / nämä turvallisuusmääräykset laitteen mukana. Emme ota mitään vastuuta tapaturmista tai vaurioista, jotka ovat aiheutuneet tämän käyttöohjeen tai turvallisuusohjeiden noudattamisen laiminlyönnistä.

1. Turvallisuusmääräykset**Varoitus!**

Lue kaikki ohjauskiskoa koskevat ohjeet sekä kaikki käsipyörösahan ohjeet ja turvallisuusmääräykset!

Jos ohjauskiskon käyttöohjeita sekä käsipyörösahan turvallisuusmääräyksiä tai muita ohjeita ei noudateta, saattaa tästä aiheutua sähköiskuja, tulipaloja ja/tai vaikeita vammoja.

Säilytä kaikki ohjeet ja turvallisuusmääräykset myöhempiä tarvetta varten.

2. Laitteen kuvaus ja toimituksen sisältö**2.1 Laitteen kuvaus (kuvat 1/2)**

1. Ohjauskisko (2 kpl)
2. Ohjauskiskon lukitus
3. Ruuvipuristin

2.2 Toimituksen sisältö

- Avaa pakkaus ja ota laite varovasti pakkauksesta.
- Poista pakkausmateriaalit sekä pakkaus- ja kuljetusvarmistukset (mikäli käytetty).
- Tarkasta, onko toimitus täysilukuinen.
- Tarkasta, onko laitteessa ja varusteissa kuljetusvaurioita.
- Säilytä pakkaus, mikäli mahdollista, takuujan loppuun saakka.

Vaara!

Laite ja pakkausmateriaalit eivät ole lasten leikkikaluja! Lapset eivät saa leikkiä muovipusseilla, kelmuilla tai pienillä osilla! Niistä uhkaa nielaisu- ja tukehtumisvaara!

- Alkuperäiskäyttöohje
- Turvallisuusmääräykset

3. Asennus**(kuva 1)**

Liitä toimitukseen kuuluvat kaksi kiskoa yhteen.

1. Työnnä yhden ohjauskiskon (1) kaksi tappia (a) toisessa kiskossa oleviin rakoihin (b).
2. Työnnä lukitukset (2) eteenpäin varmistaaksesi ohjauskiskojen liitännän.

Purkaminen tehdään päinvastaisessa järjestyksessä

4. Käyttö

Ohjauskisko kiinnitetään työstökappaleeseen, jotta voidaan tehdä tarkkoja, suoraviivaisia leikkauksia (katso kohta 4.1). Sen avulla voidaan tehdä leikkauksia myös 45° kulmassa (katso kohta 4.2).

Vaara!

Ohjauskiskoa (1) voidaan käyttää vain käsipyörösahan TE-CS 190, TE-CS 165 kanssa.

Ole hyvä ja lue myös käsipyörösahan käyttöohje ja turvallisuusmääräykset, ennen kuin ryhdyt käyttämään sitä.

Ensimmäisen leikkauksen aikana leikataan ohjauskiskon reunassa olevasta kumilistasta pala pois. Tämän avulla varmistetaan, että kumilista on tarkalleen sahanterän pinnassa. Käytä ensimmäiseen leikkaukseen jätepalasta.

4.1 Työskentely ohjauskiskon kera (kuvat 2-3)

- Merkitse leikkausviiva työstökappaleeseen.
- Aseta ohjauskisko (1) työstökappaleen päälle siten, että ohjauskiskon (1) reuna on merkityssä viivassa kiinni.
- Kiinnitä ohjauskisko (1) ruuvipuristimilla (3) (katso kuva 2).
- Ruuvipuristimen (3) päässä olevan nipan täytyy olla ohjauskiskon (1) reunassa olevassa aukossa.
- Aseta käsipyörösaha ohjauskiskon (1) päälle. Tee 45° kulman leikkaus kohdan 4.2 mukaisesti.
- Kiskon keskellä olevan kohouman (c) tulee olla samalla kohdalla käsipyörösahassa olevan aukon (d) kanssa (katso kuva 2).

- Käynnistä käsipyörösaha ja kuljeta sitä tasaisesti vähän työntäen ohjauskiskoa pitkin.

Ruuvipuristinta (3) voidaan tarvittaessa käyttää myös jossain muussa ohjauskiskon (1) kohdassa (katso kuva 3).

Vaara!

Käsipyörösahaa ei saa enää pitää ohjauskiskon päällä sillä kohdin, jossa kisko ulottuu työstökappaleen reunan yli. Pidä tässä tapauksessa käsipyörösahasta hyvin kiinni, jotta vältät ohjauskiskon vahingoittumisen.

4.2 45°-leikkaukset (kuva 4)

Ohjauskiskon (1) avulla voidaan tehdä myös leikkauksia 45° kulmassa kuvassa 4 näytetyllä tavalla. Silloin ohjauskiskon (1) kapean puolen (45°) täytyy olla sahanterää vasten. 90° kulmaan tehtävissä leikkauksissa leveän puolen (90°) täytyy olla sahanterää vasten.

5. Puhdistus

Suosittelimme ohjauskiskon ja sen varusteiden puhdistamista aina heti käytön jälkeen. Puhdista ohjauskisko kostealla rievulla käyttäen hieman saippuaa. Älä käytä puhdistusaineita tai liuotteita; ne saattavat syövyttää muoviosia.

6. Käytöstäpoisto ja uusiokäyttö

Ohjauskisko on pakattu kuljetuspakkaukseen, jotta vältetään kuljetusvauriot. Tämä pakkaus on raaka-ainetta ja sitä voi siksi käyttää uudelleen tai sen voi toimittaa kierrätyksen kautta raaka-ainekiertoon. Toimita ohjauskiskon vialliset rakenneosat ongelmajätehävitykseen. Tiedustele ohjeita alan ammattiliikkeestä tai kunnanhallitukselta!

Tuotedokumentaation ja tuotteen mukana toimitettujen papereiden osittainenkin kopiointi tai muu monistaminen on sallittu ainoastaan iSC GmbH:n nimenomaisella luvalla.

Oikeus teknisiin muutoksiin pidätetään



Veszély! - Sérülés veszélyének a lecsökkentéséhez olvassa el a használati utasítást



Vigyázat! Hordjon egy zajcsökkentő fülvédőt. A zaj behatása hallásvesztéshez vezethet.



Vigyázat! Viseljen egy porvédőálarcot. Fa és más anyagok megdolgozásánál az egészségre káros por keletkezhet. Azbeszt tartalmú anyagokat nem szabad megmunkálni!



Vigyázat! Hordjon egy védőszemüveget. Munka közben keletkező szikrák vagy a készülékből kipattanó szillánk, forgács vagy a keletkező por vakulást okozhat.

Veszély!

A készülékek használatánál, a sérülések és a károk megakadályozásának az érdekében be kell tartani egy pár biztonsági intézkedést. Ezért ezt a használati utasítást / biztonsági utasításokat gondosan átolvasni. Őrizze ezeket jól meg, azért hogy mindenkor a rendelkezésére álljanak az információk. Ha más személyeknek adná át a készüléket, akkor kérjük kézbesítse ki vele együtt ezt a használati utasítást / biztonsági utasításokat is. Nem vállalunk felelőséget olyan balesetekért vagy károkért, amelyek ennek az utasításnak és a biztonsági utasításoknak a figyelmen kívül hagyásából keletkeznek.

1. Biztonsági utasítások**Veszély!**

Olvassa a vezetősín összes utalását valamint a kézi körfűrész minden utalását és biztonsági utasítását el!

A vezetősín utalásainak és a kézi körfűrész utalásainak valamint a biztonsági utasításainak a betartásán belüli mulasztás áramcsapást, tüzet és/vagy nehéz sérüléseket okozhat.

Őrizze meg az utalásokat és a biztonsági utasításokat a jövőre nézve.

2. A készülék leírása és a szállítás terjedelme**2.1 A készülék leírása (képek 1/2)**

1. Vezetősín (2x)
2. Vezetősín bereteszelése
3. Csavaros szorító

2.2 A szállítás terjedelme

- Nyissa ki a csomagolást és vegye ki óvatosan a készüléket a csomagolásból.
- Távolítsa el a csomagolási anyagot valamint a csomagolási- / és szállítási biztosítékot (ha létezik).
- Ellenőrizze le, hogy teljes a szállítás terjedelme.
- Ellenőrizze le a készüléket és a tartozékrészeket szállítási károkra.
- Ha lehetséges, akkor őrizze meg a csomagolást a garanciaidő lejáratának a végéig.

Veszély!

A készülék és a csomagolási anyag nem gyerekjáték! Nem szabad a gyerekeknek a műanyagtasakkal, foliákkal és aprórészekkel játszaniuk! Fennáll a lenyelés és a megfulladás veszélye!

- Eredeti használati utasítás
- Biztonsági utasítások

3. Összeszerelés**(1-es kép)**

Dugja a szállítási terjedelemben levő síneket össze.

1. Vezesse az egyik vezetősín (1) mindkét csapját (a) a másiknak a nyílásaiba (b).
2. A két vezetősín biztosításához tolja a reteszelőket (2) előre.

A leszerelés az ellenkező sorrendben történik.

3. Használat

A vezetősín rá lesz erősítve a munkadarabra, azért hogy pontos és egyenesvonalú vágásokat végezzen el (lásd a 4.1-es pontot). Ezzel 45°-ú vágásokat is el lehet végezni (lásd a 4.2-es pontot).

Veszély!

A vezetősínt (1) csak az TE-CS 190, TE-CS 165 kézi körfűrészrel lehet használni.

Kérjük olvassa el a kézi körfűrész használati utasításait és biztonsági utasításait is mielőtt dolgozna vele.

Az első vágásnál le lesz vágva a vezetősín szélén levő gumiélszalagból egy darab. Ez arra szolgál, hogy a gumiélszalag pontosan ráfeküdjön a fűrészlapra. Az első vágásra egy hulladékdarabot használni.

4.1 Dolgozás a vezetősínnel (képek 2-től – 3-ig)

- Jelölje be a munkadarabját.
- Tegye a vezetősínt (1) úgy rá, hogy a vezetősín (1) széle a munkadarab bejelölt vonalán feküdjön.
- Erősítse oda a csavaros szorítóval (3) a vezetősínt (1) (lásd a 2-es képet).
- A csavaros szorító (3) fején levő menetes csatlakozónak a vezetősín (1) szélén levő üregben kell feküdnie.
- Tegye a kézi körfűrész a vezetősínre (1) rá. A 45°-ú vágásokhoz lásd a 4.2-es pontot.
- A sín közepén levő kiemelkedésnek (c) meg kell egyeznie a kézi körfűrész üregével (d) (lásd a 2-es képet).
- Kapcsolja be a kézi körfűrész és hajtson egyenletesen egy kevés tolással a vezetősín mentén.

A csavaros szorító (3), ha szükséges, akkor a vezetősín (1) más helyén is használható (lásd a 3-as képet).

Veszély!

A kézi körfűrésznek nem szabad a vezetősínen állnia, ha az kiáll a munkadarabon. Tartsa ebben az esetben feszesen a kézi körfűrész, azért hogy megakadályozza a vezetősín megsérülését.

4.2 45°-ú vágások (4-es kép)

A vezetősínnel (1), a 4-es képen mutatottak szerint, 45°-ú vágásokat is el lehet végezni. Ennél a vezetősín (1) keskeny oldalának (45°) kell a fűrészlapra felfeküdnie. 90°-ú vágásoknál a széles oldalnak (90°) kell a fűrészlapon felfeküdnie.

5. Tisztítás

Ajánljuk, hogy minden használat után azonnal kitisztítsa a vezetősínt és annak tartozékait. A vezetősínt egy nedves posztóval és egy kevés kenőszappannal tisztítani meg. Ne használjon tisztító vagy oldó szereket; ezek megtámadhatják a műanyagot.

6. Megsemmisítés és újrahaznosítás

A szállítási károk megakadályozásához a vezetősín egy csomagolásban található. Ez a csomagolás nyersanyag és ezáltal ismét felhasználható vagy pedig hozzávezethető a nyersanyag körforgáshoz. Vigye a vezetősín károsult alkatrészeit a különhulladék megsemmisítési helyhez. Érdeklődjön utána a szaküzletben vagy a községi közigazgatásnál!

A termékek dokumentációjának és a kísérőpapírjainak az utánnymtatása vagy egyéb sokszorosítása, kivonatossan is csak az iSC GmbH kihangsúlyozott beleegyezésével engedélyezett.

Technikai változtatások jogát fenntartva



Niebezpieczeństwo! - Aby zmniejszyć ryzyko zranienia, należy przeczytać instrukcję obsługi



Ostrożnie! Nosić nauszники ochronne. Hałas powoduje postępującą utratę słuchu.



Ostrożnie! Nosić maskę przeciwpyłową. Przy pracy w drewnie i innych materiałach może dochodzić do powstawania szkodliwego dla zdrowia pyłu. Nie obrabiać materiału zawierającego azbest!



Ostrożnie! Nosić okulary ochronne. W czasie pracy może dochodzić do powstawania powodujących utratę wzroku iskiei, opiłek, drzazg lub odprysków.

Niebezpieczeństwo!

Podczas użytkowania urządzenia należy przestrzegać wskazówek bezpieczeństwa w celu uniknięcia zranień i uszkodzeń. Z tego względu proszę dokładnie zapoznać się z instrukcją obsługi/ wskazówkami bezpieczeństwa. Proszę zachować instrukcję i wskazówki, aby można było w każdym momencie do nich wrócić. W razie przekazania urządzenia innej osobie, proszę wręczyć jej również instrukcję obsługi/ wskazówki bezpieczeństwa. Nie odpowiadamy za wypadki i uszkodzenia zaistniałe w wyniku nieprzestrzegania niniejszej instrukcji i wskazówek bezpieczeństwa.

1. Wskazówki bezpieczeństwa**Niebezpieczeństwo!**

Przeczytać wszystkie instrukcje dotyczące szyny prowadzącej oraz wszystkie instrukcje i wskazówki bezpieczeństwa dotyczące piły! Nieprzestrzeganie wymienionych instrukcji dotyczących szyny prowadzącej oraz instrukcji i wskazówek bezpieczeństwa dotyczących piły może spowodować porażenie prądem, niebezpieczeństwo pożaru i/lub ciężkie zranienia. Proszę zachować na przyszłość wskazówki bezpieczeństwa i instrukcje.

2. Opis urządzenia i zakres dostawy**2.1 Opis urządzenia (rys. 1/2)**

1. Szyna prowadząca (2x)
2. Blokada szyny prowadzącej
3. Ścisk stolarski

2.2 Zakres dostawy

- Otworzyć opakowanie i ostrożnie wyciągnąć urządzenie.
- Zdjąć opakowanie oraz zabezpieczenia do transportu (jeśli jest).
- Sprawdzić, czy dostawa jest kompletna.
- Sprawdzić, czy urządzenie i wyposażenie dodatkowe nie zostały uszkodzone w transporcie.
- W razie możliwości zachować opakowanie, aż do upływu czasu gwarancji.

Niebezpieczeństwo!

**Urządzenie i opakowanie nie są zabawkami!
Dzieci nie mogą bawić się częściami z tworzywa sztucznego, folią i małymi elementami!
Niebezpieczeństwo połamania i uduszenia się!**

- Instrukcją oryginalną
- Wskazówki bezpieczeństwa

3. Montaż**(rys 1)**

Złożyć ze sobą obydwie dostarczone w dostawie szyny.

1. Wprowadzić obydwa trzpienie (a) jednej szyny (1) w szczelinę (b) drugiej.
2. Przesunąć blokadę (2) do przodu, aby w ten sposób zabezpieczyć szyny prowadzące.

Demontaż odbywa się w odwrotnej kolejności.

4. Przeznaczenie

Szynę prowadzącą mocuje się na materiale obrabianym, aby cięcia wykonywać dokładnie i prosto (patrz punkt 4.1). Dzięki tej szynie można też wykonywać cięcia 45° (patrz punkt 4.2).

Niebezpieczeństwo!

Szyna prowadząca (1) może być używana tylko z piłą ręczną TE-CS 190, TE-CS 165.

Przed rozpoczęciem pracy proszę przeczytać instrukcję obsługi oraz wskazówki bezpieczeństwa dotyczące piły ręcznej.

Przy pierwszym cięciu obcina się kawałek gumy na krawędzi szyny prowadzącej. Służy to do tego, aby guma lepiej przylegała do tarczy. Do pierwszego cięcia używać odpadu.

4.1 Praca z szyną prowadzącą (rys. 2-3)

- Naciąć element obrabiany.
- Nałożyć szynę prowadzącą (1), tak, aby krawędź szyny (1) leżała przy linii nacięcia materiału.
- Zamocować szynę (1) za pomocą ścisku stolarskiego (3) (patrz rys. 2).
- Nypel na główce ścisku stolarskiego (3) musi wejść w rowek na krawędzi szyny prowadzącej (1).
- Nałożyć piłę na szynę prowadzącą (1). W przypadku cięć 45° patrz punkt 4.2.
- Wybrzuszenie (c) w środku szyny musi zgadzać się z rowkiem (d) na pile (patrz rys. 2).
- Włączyć piłę i przesuwając wzdłuż równomiernie lekko popychając na szynie.

Jeśli to konieczne, to ścisk (3) może być użyty także w innym miejscu szyny (1) (patrz rys. 3).

Niebezpieczeństwo!

Piła ręczna nie może stać na szynie prowadzącej, jeśli wystaje ona poza materiał obrabiany. W takim przypadku trzymać mocną piłę, aby uniknąć uszkodzenia szyny.

4.2 Cięcie pod kątem 90° (rys. 4)

Za pomocą szyny (1) można wykonywać cięcia pod kątem 45°, jak pokazano na rys. 4. Wąska strona (45°) szyny (1) musi leżeć wtedy przy tarczy. Przy cięciach 90° szeroka strona (90°) szyny musi leżeć przy tarczy.

5. Czyszczenie

Zaleca się czyszczenie szyny i jej wyposażenia po każdorazowym użyciu. Szynę należy czyścić regularnie wilgotną ściereczką z niewielką ilością mydła w płynie. Nie używać żadnych środków czyszczących ani rozpuszczalników; mogą one uszkodzić tworzywo sztuczne.

6. Utylizacja i recykling

Podczas transportu, aby zapobiec uszkodzeniom, szyna prowadząca znajduje się w opakowaniu. Opakowanie to jest surowcem, który można użytkować ponownie lub można przeznaczyć do powtórnego przerobu. Uszkodzone elementy szyny prowadzącej proszę dostarczyć do punktu zbiorczego surowców wtórnych. Proszę poprosić o informację w sklepie specjalistycznym bądź w placówce samorządu lokalnego.

Przedruk lub innego rodzaju powielanie dokumentacji wyrobów oraz dokumentów towarzyszących, nawet we fragmentach dopuszczalne jest tylko za wyraźną zgodą firmy iSC GmbH.

Zmiany techniczne zastrzeżone



Κίνδυνος! – Για τη μείωση του κινδύνου τραυματισμού διαβάστε την Οδηγία χρήσης



Προσοχή! Να χρησιμοποιείτε ωτοασπίδες. Η επίδραση του θορύβου μπορεί να προκαλέσει την απώλεια της ακοής.



Προσοχή! Να χρησιμοποιείτε μάσκα προστασίας από σκόνη. Κατά την επεξεργασία ξύλου και άλλων υλικών δεν αποκλείεται η δημιουργία επιβλαβούς για την υγεία σκόνης. Δεν επιτρέπεται η επεξεργασία υλικών που περιέχουν αμίαντο!



Προσοχή! Να φοράτε οπωσδήποτε προστατευτικά γυαλιά. Οι σπινθήρες που δημιουργούνται κατά την εργασία ή τα εκσφενδονιζόμενα κομμάτια, ροκανίδια και σκόνες μπορούν να προκαλέσουν απώλεια της όρασης.

Κίνδυνος!

Κατά τη χρήση των συσκευών πρέπει, προς αποφυγή τραυματισμών, να τηρούνται και να λαμβάνονται ορισμένα μέτρα ασφαλείας. Διαβάστε για το λόγο αυτό προσεκτικά τις Οδηγίες χρήσης / Υποδείξεις ασφαλείας. Φυλάξτε τις καλά για να έχετε τις πληροφορίες πάντα στη διάθεσή σας. Εάν παραδώσετε τη συσκευή σε άλλα άτομα, δώστε μαζί και αυτές τις Οδηγίες χρήσης / Υποδείξεις ασφαλείας. Δεν αναλαμβάνουμε καμία ευθύνη για ατυχήματα ή βλάβες που οφείλονται σε μη τήρηση αυτών των Οδηγιών χρήσης και των Υποδείξεων ασφαλείας.

1. Υποδείξεις ασφαλείας**Κίνδυνος!**

Να διαβάσετε όλες τις οδηγίες του οδηγού και τις οδηγίες και τις υποδείξεις ασφαλείας του κυκλικού πριονιού χεριού!

Σε περίπτωση παραλείψεων κατά την τήρηση των υποδείξεων ασφαλείας του οδηγού και των οδηγιών και υποδείξεων ασφαλείας του κυκλικού πριονιού χεριού μπορεί να προκληθεί ηλεκτροπληξία, πυρκαγιά και/ή σοβαροί τραυματισμοί.

Φυλάξτε για μελλοντική χρήση όλες τις υποδείξεις ασφαλείας και τις οδηγίες.

2. Περιγραφή της συσκευής και συμπαριδιόμενα**2.1 Περιγραφή της συσκευής (εικ. 1/2)**

1. Οδηγός (2x)
2. Ασφάλιση οδηγού
3. Σφικκτήρας

2.2 Συμπαριδιόμενα

- Ανοίξτε τη συσκευασία και βγάλτε προσεκτικά τη συσκευή.
- Απομακρύντε τα υλικά συσκευασίας καθώς και τα συστήματα προστασίας της συσκευασίας / μεταφοράς (εάν υπάρχουν).
- Ελέγξτε εάν είναι πλήρες το περιεχόμενο.
- Ελέγξτε τη συσκευή και τα αξεσουάρ για ενδεχόμενες ζημιές από τη μεταφορά.
- Φυλάξτε τη συσκευασία αν γίνεται μέχρι την πάροδο της προθεσμίας της εγγύησης.

Κίνδυνος!

Η συσκευή και τα υλικά συσκευασίας δεν είναι παιχνίδια! Τα παιδιά δεν επιτρέπεται να παίζουν με πλαστικές σακούλες, πλαστικές μεμβράνες και μικροαντικείμενα! Υφίσταται κίνδυνος κατάποσης και ασφυξίας!

- Πρωτότυπες Οδηγίες χρήσης
- Υποδείξεις ασφαλείας

3. Συναρμολόγηση**(εικ. 1)**

Συνδέστε τους δύο συμπαριδιόμενους οδηγούς μεταξύ τους.

1. Εισάγετε τα δύο βύσματα (a) του ενός οδηγού (1) στις εγκοπές (b) του άλλου.
2. Σπρώξτε τις δύο (2) προς τα εμπρός για να ασφαλίσετε τους δύο οδηγούς.

Η αποσυναρμολόγηση γίνεται στην αντίστροφη σειρά.

4. Χρήση

Ο οδηγός στερεώνεται στο κατεργαζόμενο αντικείμενο για την εκτέλεση ίσιων τομών (βλέπε εδάφιο 4.1). Με τον οδηγό αυτό μπορούν να εκτελεσθούν και τομές 45° (βλέπε εδάφιο 4.2).

Προσοχή!

Ο οδηγός (1) μπορεί να χρησιμοποιηθεί μόνο με το κυκλικό πριόνι χεριού TE-CS 190, TE-CS 165 .

Παρακαλούμε να διαβάσετε τις οδηγίες χρήσης και τις υποδείξεις ασφαλείας του κυκλικού πριονιού, πριν το χρησιμοποιήσετε.

Κατά την πρώτη τομή κόβεται και ένα κομμάτι του λαστιχένιου χείλους στην άκρη του οδηγού. Αυτό έχει σαν στόχο την ακριβή προσαρμογή του λαστιχένιου χείλους στον δίσκο του πριονιού. Για την πρώτη τομή χρησιμοποιήστε ένα κομμάτι που δεν χρειάζεστε.

4.1 Εργασία με τον οδηγό (εικ. 2-3)

- Σημειώστε στο αντικείμενο που κατεργάζεστε σε ποιο σημείο θα κόψετε.
- Ακουμπήστε τον οδηγό (1) έτσι ώστε η άκρη του οδηγού (1) να ακουμπάει στη σημειωμένη γραμμή πάνω στο αντικείμενο που θα κόψετε.
- Τερεώστε τον οδηγό (1) με σφιγκτήρες (3) (βλέπε εικ. 2).
- Η γλωσσίτσα στο κεφάλι του σφιγκτήρα (3) πρέπει να προσαρμόζεται στην εσοχή στο άκρο του οδηγού (1).
- Βάλτε το κυκλικό πριόνι χεριού πάνω στον οδηγό (1). Για τομές 45° βλέπε εδάφιο 4.2.
- Το ύψωμα (c) στη μέση του οδηγού πρέπει να ταιριάζει με την εσοχή (d) στο κυκλικό πριόνι (βλέπε εικ. 2)
- Ενεργοποιήστε το κυκλικό πριόνι και με ελαφριά δύναμη προώθησης ακολουθήστε τον οδηγό.

Ο σφιγκτήρας (3) μπορεί, εάν χρειαστεί, να χρησιμοποιηθεί και σε άλλο σημείο στον οδηγό (1) (βλέπε εικ. 3.)

Κίνδυνος!

Το κυκλικό πριόνι δεν επιτρέπεται να σταθεί στον οδηγό όταν αυτός προεξέχει από το αντικείμενο που κόβετε. Στην περίπτωση αυτή κρατήστε το κυκλικό πριόνι για να αποφύγετε ζημιές στον οδηγό.

4.2 Τομές σε γωνία 45° (εικ. 4)

Με τον οδηγό (1) μπορούν να εκτελεστούν κα τομές σε γωνία 45° όπως φαίνεται στην εικόνα 4. Στην περίπτωση αυτή πρέπει η στενή πλευρά (45°) του οδηγού (1) να ακουμπά στον δίσκο του πριονιού. Σε περίπτωση τομών σε γωνία 90° πρέπει η πλατιά πλευρά (90°) να ακουμπά στο δίσκο του πριονιού.

5. Καθαρισμός

Σας συνιστούμε να καθαρίζετε τον οδηγό και τα αξεσουάρ του αμέσως μετά από κάθε χρήση. Να καθαρίζετε τον οδηγό με ένα νωπό πανί και λίγο πράσινο σαπούνι. Μη χρησιμοποιείτε καθαριστικά ή διαλύτες, γιατί δεν αποκλείεται να καταστρέψουν το πλαστικό.

6. Διάθεση στα απορρίμματα και επαναχρησιμοποίηση

Η συσκευή βρίσκεται σε μία συσκευασία προς αποφυγή ζημιών κατά τη μεταφορά. Αυτή η συσκευασία αποτελείται από πρώτες ύλες και έτσι μπορεί να επαναχρησιμοποιηθεί ή να ανακυκλωθεί. Ενδεχομένως ελαττωματικά τμήματα του οδηγού να διατίθενται στα ειδικά απορρίμματα. Ενημερωθείτε στα ειδικά καταστήματα ή στην διοίκηση της κοινότητας!

Η ανατύπωση ή οποιασδήποτε άλλης μορφής αναπαραγωγή της τεκμηρίωσης ή άλλων δικαιολογητικών που αναφέρονται στα προϊόντα, ακόμη και αποσπασματικά, επιτρέπεται μόνο με ρητή συγκατάθεση της iSC GmbH.

Με επιφύλαξη τεχνικών τροποποιήσεων



Tehlike! - Yaralanma riskini azaltmak için Kullanma Talimatını okuyunuz



Dikkat! Kulaklık takın. Çalışma esnasında oluşan gürültü işitme kaybına yol açabilir.



Dikkat! Toz maskesi takın. Ahşap ve diğer malzemeler üzerinde çalışıldığında sağlığa zarar veren tozlar oluşabilir. Asbest içeren malzemelerin işlenmesi yasaktır!



Dikkat! İş gözlüğü kullanın. Çalışma esnasında oluşan kıvılcım veya aletten dışarı fırlayan kıymık, talaş ve tozlar gözlere zarar verebilir.

Tehlike!

Yaralanmaları ve hasarları önlemek için aletlerin kullanımında bazı iş güvenliği önlemlerinin alınması gereklidir. Bu nedenle Kullanma Talimatını / Güvenlik Uyarılarını dikkatlice okuyun. İçerdiği bilgilere her zaman ulaşabilmek için kullanma talimatını iyi bir yerde saklayın. Aleti kullanmak için başka kişilere verdiğinizde bu Kullanma Talimatını / Güvenlik Uyarılarını da birlikte verin. Firmamız, kullanma talimatına riayet etmemekten kaynaklanan iş kazaları ve hasarlardan herhangi bir sorumluluk üstlenmez.

1. Güvenlik uyarıları**Tehlike!**

Sunta kesme ve kılavuz ray ile ilgili açıklanan bütün güvenlik uyarıları ve talimatları okuyun. Kılavuz ray kullanma talimatları ve sunta kesme makinesi güvenlik uyarılarına riayet edilmemesi durumunda elektrik çarpması, yangın ve/veya ağır yaralanmalar meydana gelebilir. **Güvenlik uyarıları ve talimatları gelecekte kullanmak için saklayın**

2. Alet açıklaması ve sevkiyatın içeriği**2.1 Alet açıklaması (Şekil 1/2)**

1. Kılavuz ray (2x)
2. Kılavuz ray kilitlemesi
3. İşkence

2.2 Sevkiyatın içeriği

- Ambalajı açın ve aleti dikkatlice ambalajın içinden çıkarın.
- Ambalaj malzemelerini ve ambalaj ve transport emniyetlerini sökün (bulunması halinde).
- Ambalaj içindeki parçaların eksik olup olmadığını kontrol edin.
- Alet ve aksesuar parçalarının transport esnasında hasar görüp görmediğini kontrol edin.
- Garanti süresi doluncaya kadar mümkün olduğunda ambalaj malzemelerini saklayın.

Tehlike!

Alet ve ambalaj malzemeleri oyuncak değildir! Çocukların plastik poşet, folyo ve küçük parçalar ile oynaması yasaktır! Çocukların küçük parçaları yutma ve poşetler nedeniyle boğulma tehlikesi vardır!

- Orijinal Kullanma Talimatı
- Güvenlik Uyarıları

3. Montaj**(Şekil 1)**

Teslimat kapsamında gönderilen rayları birbirine takın.

1. Bir kılavuz rayın (1) her iki muylusunu (a) diğer rayın yarıkları (b) içine geçirin.
2. Her iki kılavuz rayı emniyetleme için kilitlemeleri (2) öne itin.

Demontaj işlemi montaj işleminin tersi yönünde gerçekleşir

4. Kullanma

Düz ve tam doğru ölçülü kesimler yapabilmek için kılavuz ray iş parçasına sabitlenir (bkz. Madde 4.1). Bu eleman ile 45° açı ile de kesimler yapılabilir (bkz. Madde 4.2).

Tehlike!

Kılavuz ray (1) sadece TE-CS 190, TE-CS 165 model sunta kesme ile birlikte kullanılabilir.

Lütfen sunta kesme aleti ile çalışmadan önce kullanma talimatını ve güvenlik uyarılarını dikkatle okuyun ve riayet edin.

İlk kesimde lastik parçanın bir parçası kılavuz rayın kenarında kesilir. Bunun amacı lastik parçanın tam doğru ölçü ile testere bıçağına yanaşması içindir. İlk kesim için kullanmadığınız yonga parça ile kesim yapın.

4.1 Kılavuz ray ile çalışma (Şekil 2-3)

- İş parçasını çizin.
- Kılavuz rayı (1), kılavuz ray kenarı (1) iş parçasının tam kesim çizgisi üzerinde olacak şekilde yerleştirin.
- Kılavuz rayı (1) işkence (3) ile sabitleyin (bkz. Şekil 2).
- İşkencenin (3) kafasındaki nipel kılavuz ray (1) kenarının deliği içinde olmalıdır.
- Sunta kesme testeresini kılavuz ray (1) üzerine oturtun. 45° açılı kesimler için bkz. Madde 4.2.
- Rayın ortasındaki bombeli yer (c) sunta kesme testeresindeki delik (d) ile üst üste gelmelidir (bkz. Şekil 2).
- Sunta kesme testeresini çalıştırın, testereyi düzenli ve düşük ilerletme ile kılavuz ray boyunca hareket ettirin.

İşkence (3) gerektiğinde kılavuz rayın (1) başka bir bölümüne sabitlenerek kullanılabilir (bkz. Şekil 3).

Tehlike!

Kılavuz ray iş parçasından dışarı taşıyorsa sunta kesme testeresinin kılavuz ray üzerinde durması yasaktır. Bu durumda kılavuz rayın hasar görmesini engellemek için sunta kesme testeresini eliniz ile tutun.

4.2 45°'lik kesimler (Şekil 4)

Kılavuz ray (1) ile Şekil 4'de gösterildiği gibi 45° açılı kesimler yapılabilir. Bunun için kılavuz rayın (1) dar tarafı (45°) testere bıçağında olmalıdır. 90° açılı kesimlerde geniş tarafı (90°) testere bıçağında olmalıdır.

5. Temizleme

Kılavuz ray ve aksesuarı kullandıktan hemen sonra temizlemenizi tavsiye ederiz. Kılavuz rayı nemli bir bezle ve sıvı sabunla temizleyin. Temizleme deterjanı veya solvent malzemesi kullanmayınız, bu malzemeler aletin plastik parçalarına zarar verebilir.

6. Bertaraf etme ve geri kazanım

Kılavuz ray transport hasarlarını önlemek için aksesuar bir ambalaj içinde sevki edilir. Bu ambalaj hammadde ve böylece geri kazanılabilir veya geri kazanım sistemine iade edilebilir. Aksesuar örneğin metal ve plastik gibi çeşitli malzemelerden meydana gelir. Kılavuz rayın arızalı parçalarını özel atık bertaraf etme sistemine verin. Bu sistemin nerede olduğunu bayinizden veya yerel yönetimlerden öğrenebilirsiniz!

Ürünlerinin dokümantasyonu ve evraklarının kısmen olsa dahi kopyalanması veya başka şekilde çoğaltılması, yalnızca iSC GmbH firmasının özel onayı alınmak şartıyla serbesttir.

Teknik değişiklikler olabilir



EH 02/2016 (01)

