

# Einhell

## GC-PW 1215

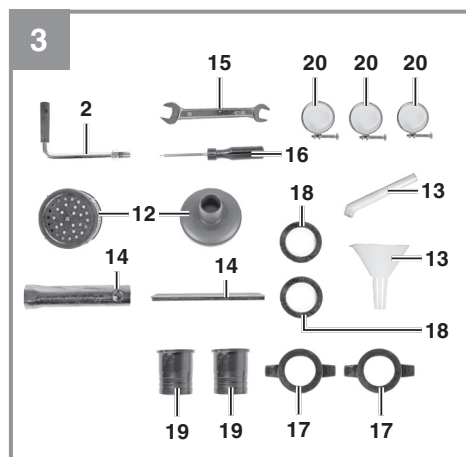
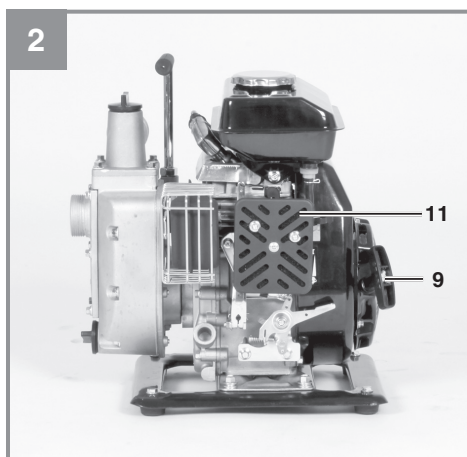
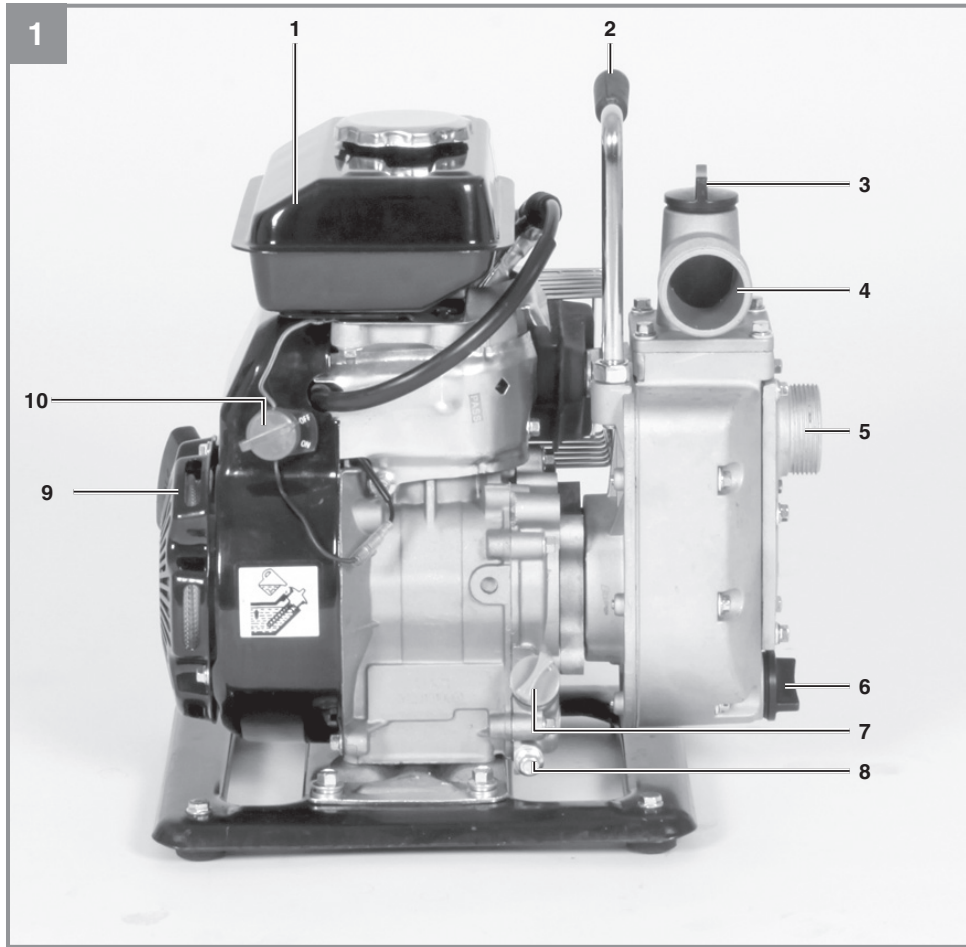
- 
- D** Originalbetriebsanleitung  
Benzin-Wasserpumpe
- SLO** Originalna navodila za uporabo  
Bencinska vodna črpalka
- H** Eredeti használati utasítás  
Benzin-vízszivattyú
- HR/** Originalne upute za uporabu  
**BIH** Benzinska pumpa za vodu
- RS** Originalna uputstva za upotrebu  
Benzinska pumpa za vodu
- CZ** Originální návod k obsluze  
Benzínové čerpadlo na vodu
- SK** Originálny návod na obsluhu  
Benzínové čerpadlo na vod
- MK** Оригинално упатство за  
употреба  
Пумпа за вода на бензин

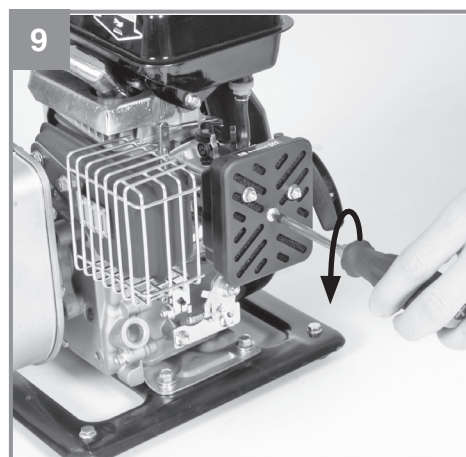
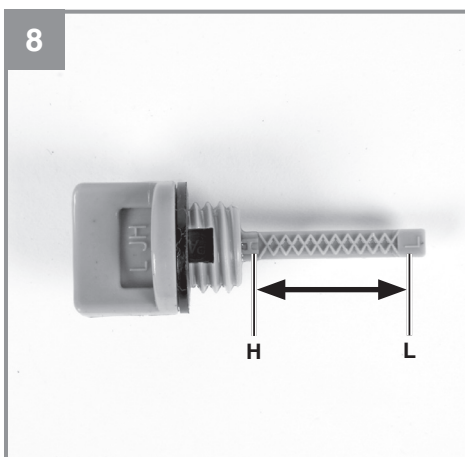
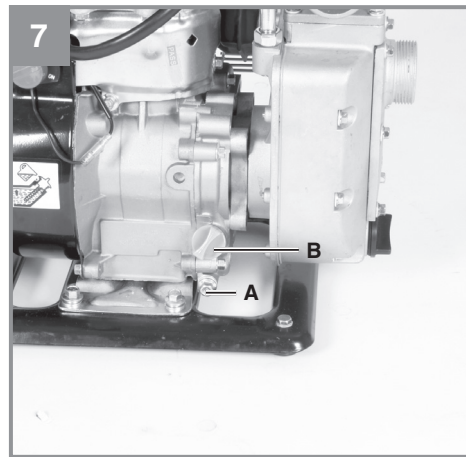
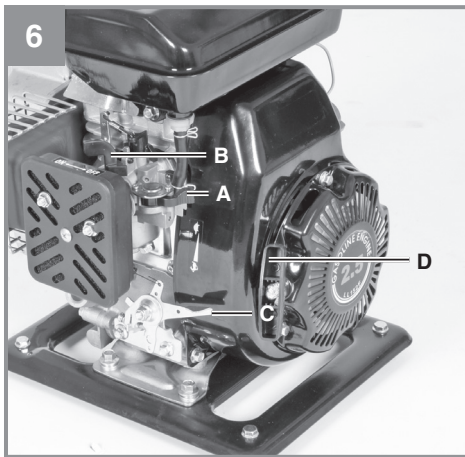
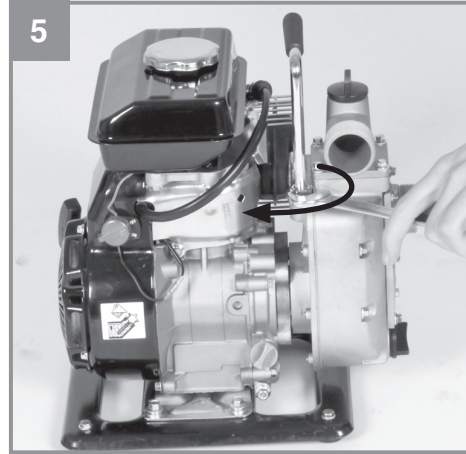
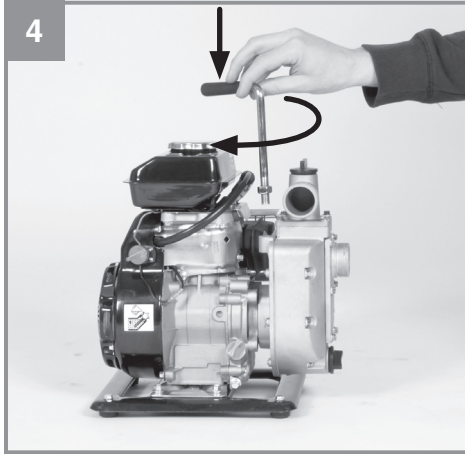


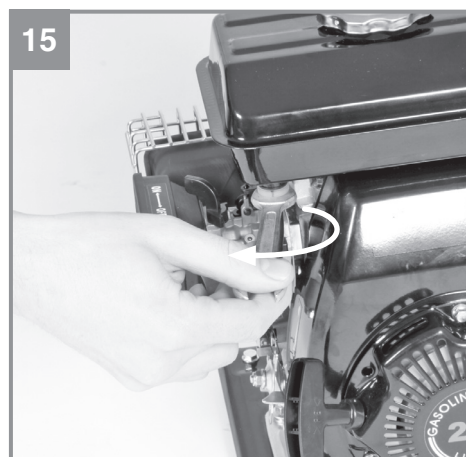
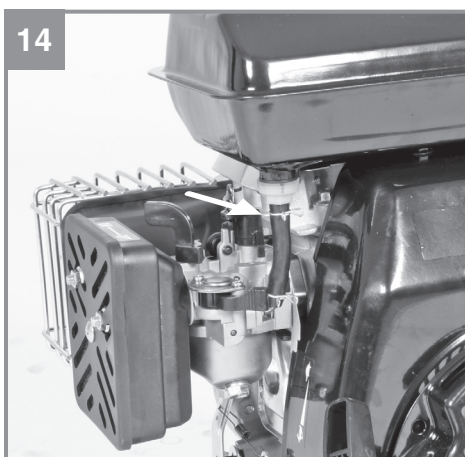
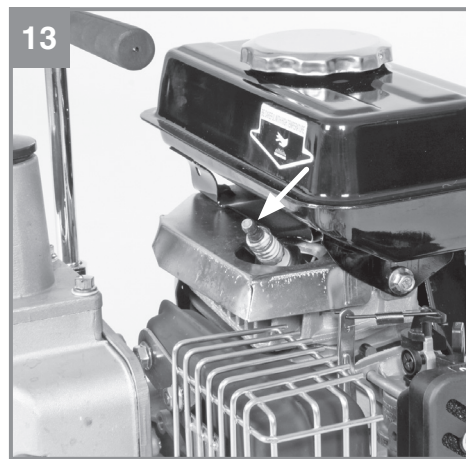
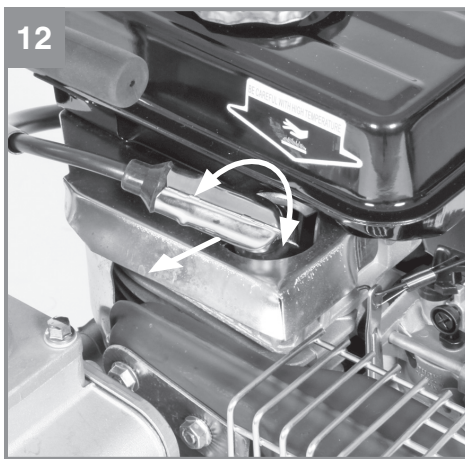
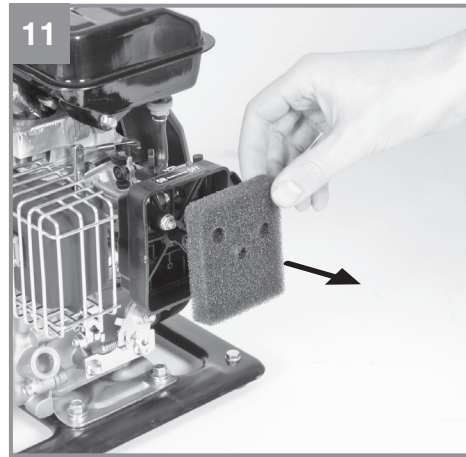
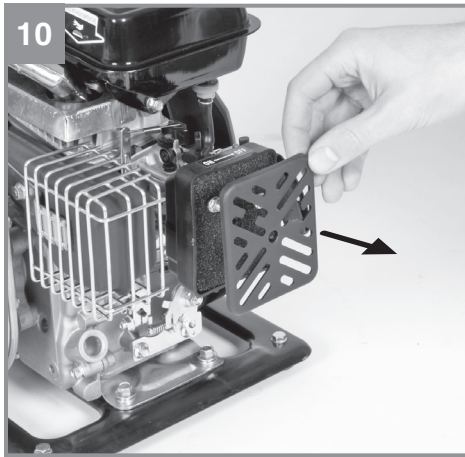
---

Art.-Nr.: 41.905.00

I.-Nr.: 11018



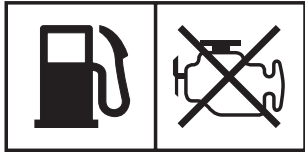
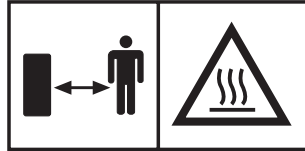




16

1

2



3

4

**Gefahr!**

Beim Benutzen von Geräten müssen einige Sicherheitsvorkehrungen eingehalten werden, um Verletzungen und Schäden zu verhindern. Lesen Sie diese Bedienungsanleitung / Sicherheitshinweise deshalb sorgfältig durch. Bewahren Sie diese gut auf, damit Ihnen die Informationen jederzeit zur Verfügung stehen. Falls Sie das Gerät an andere Personen übergeben sollten, händigen Sie diese Bedienungsanleitung / Sicherheitshinweise bitte mit aus. Wir übernehmen keine Haftung für Unfälle oder Schäden, die durch Nichtbeachten dieser Anleitung und den Sicherheitshinweisen entstehen.

**1. Sicherheitshinweise**

Die entsprechenden Sicherheitshinweise finden Sie im beiliegenden Heftchen!

**Gefahr!**

**Lesen Sie alle Sicherheitshinweise und Anweisungen.** Versäumnisse bei der Einhaltung der Sicherheitshinweise und Anweisungen können elektrischen Schlag, Brand und/oder schwere Verletzungen verursachen. **Bewahren Sie alle Sicherheitshinweise und Anweisungen für die Zukunft auf.**

**Erklärung der Hinweisschilder auf dem Gerät (Bild 16)**

1. Achtung! Bedienungsanleitung lesen.
2. Achtung! Heisse Teile. Abstand halten.
3. Achtung! Während des Tankens Motor abstellen.
4. Achtung! Nicht in unbelüfteten Räumen betreiben.

**2. Gerätebeschreibung und Lieferumfang****2.1 Gerätebeschreibung (Bild 1/2)**

- 1 Benzintank
- 2 Tragegriff
- 3 Füllstutzen
- 4 Druckanschluss
- 5 Sauganschluss
- 6 Entleerungsschraube
- 7 Öleinfüllschraube/ Ölmesstab
- 8 Ölablassschraube
- 9 Startseilzug
- 10 Ein-/ Ausschalter
- 11 Luftfilter

- 12 Saugkorb
- 13 Öleinfülltrichter
- 14 Zündkerzenschlüssel
- 15 Gabelschlüssel (SW 8/10)
- 16 Schraubendreher
- 17 2x Überwurfmutter
- 18 2x Dichtung
- 19 2x Schlauchanschlussstück 1,5"
- 20 3x Schlauchklemme

**2.2 Lieferumfang**

Bitte überprüfen Sie die Vollständigkeit des Artikels anhand des beschriebenen Lieferumfangs. Bei Fehlteilen wenden Sie sich bitte spätestens innerhalb von 5 Arbeitstagen nach Kauf des Artikels unter Vorlage eines gültigen Kaufbeleges an unser Service Center oder an die Verkaufsstelle, bei der Sie das Gerät erworben haben. Bitte beachten Sie hierzu die Gewährleistungstabelle in den Service-Informationen am Ende der Anleitung.

- Öffnen Sie die Verpackung und nehmen Sie das Gerät vorsichtig aus der Verpackung.
- Entfernen Sie das Verpackungsmaterial sowie Verpackungs- und Transportsicherungen (falls vorhanden).
- Überprüfen Sie, ob der Lieferumfang vollständig ist.
- Kontrollieren Sie das Gerät und die Zubehörteile auf Transportschäden.
- Bewahren Sie die Verpackung nach Möglichkeit bis zum Ablauf der Garantiezeit auf.

**Gefahr!**

**Gerät und Verpackungsmaterial sind kein Kinderspielzeug! Kinder dürfen nicht mit Kunststoffbeuteln, Folien und Kleinteilen spielen! Es besteht Verschluckungs- und Erstickungsgefahr!**

- Originalbetriebsanleitung
- Sicherheitshinweise

### 3. Bestimmungsgemäße Verwendung

Das Gerät ist geeignet zum Bewässern und Gießen von Grünanlagen, Gemüsebeeten und Gärten sowie zum Betrieb von Rasensprengern. Mit Vorfilter kann die Wasserentnahme aus Teichen, Bächen, Regentonnen, Regenwasserzisternen und Brunnen erfolgen.

Die maximale Temperatur der Förderflüssigkeit darf im Dauerbetrieb +35°C nicht überschreiten. Als Fördermedien eignen sich klares Wasser (Süßwasser), Regenwasser und leichte Waschlauge. Es dürfen keine brennbare, gasende, explosive und aggressive Flüssigkeiten (z.B. Benzin, Säuren, Laugen, Silosickersaft,...) sowie Flüssigkeiten mit abrasiven Stoffen (z.B. Sand) gefördert werden.

Die Maschine darf nur nach ihrer Bestimmung verwendet werden. Jede weitere darüber hinausgehende Verwendung ist nicht bestimmungsgemäß. Für daraus hervorgerufene Schäden oder Verletzungen aller Art haftet der Benutzer/Bediener und nicht der Hersteller.

Bitte beachten Sie, dass unsere Geräte bestimmungsgemäß nicht für den gewerblichen, handwerklichen oder industriellen Einsatz konstruiert wurden. Wir übernehmen keine Gewährleistung, wenn das Gerät in Gewerbe-, Handwerks- oder Industriebetrieben sowie bei gleichzusetzenden Tätigkeiten eingesetzt wird.

### 4. Technische Daten

Motortyp:..... 4-Takt-Motor; Luftgekühlt  
 Motorleistung max: ..... 1,2 kW/ 1,6 PS  
 Hubraum:..... 98 cm<sup>3</sup>  
 Treibstoff: ..... Benzin bleifrei  
 Tankinhalt:..... 1,4 l  
 Ölmenge: ..... 400 ml  
 Zündkerze:..... Torch E5RTC  
 Saughöhe max.:..... 7 m  
 Förderhöhe max.:..... 16 m  
 Druck max.:..... 1,6 bar  
 Gewicht (leerer Tank): ..... 12,4 kg  
 Saug-/Druckanschluss: ... 1,5" Schlauchanschluss

### 5. Vor Inbetriebnahme

Montieren Sie den Tragegriff wie in Bild 4-5 dargestellt.

Grundsätzlich empfehlen wir die Verwendung eines Vorfilters und einer Sauggarnitur mit Saugschlauch, Saugkorb und Rückschlagventil, um lange Wiederansaugzeiten und eine unnötige Beschädigung der Pumpe durch Steine und feste Fremdkörper zu verhindern.

#### 5.1 Vorbereiten des Gerätes

- Motor mit Motoröl befüllen (siehe auch Punkt 7.2.1 Ölwechsel).
- Tank mit Benzin füllen.
- Gerät auf ebenem und festem Standort aufstellen.

#### 5.2 Anschluss und Verlegung von Saug- und Druckleitung

- Schließen Sie die Saugleitung am Sauganschluss (Bild 1/Pos. 5) und die Druckleitung am Druckanschluss (Bild 1/ Pos. 4) an.
- Die Saugleitung von der Wasserentnahme zur Pumpe steigend verlegen. Vermeiden Sie unbedingt die Verlegung der Saugleitung über die Pumpenhöhe. Luftblasen in der Saugleitung verzögern und verhindern den Ansaugvorgang.
- Saug- und Druckleitung sind so anzubringen, dass diese keinen mechanischen Druck auf die Pumpe ausüben.

- Das Saugventil sollte genügend tief im Wasser liegen, so dass durch Absinken des Wasserstandes ein Trockenlauf der Pumpe vermieden wird.
- Eine undichte Saugleitung verhindert durch Luftansaugen das Ansaugen des Wassers.
- Vermeiden Sie das Ansaugen von Fremdkörpern (Sand usw.) Falls notwendig ist ein Vorfilter anzubringen.

## 6. Bedienung

Vor dem Starten des Motors muss die Pumpe am Füllstutzen (Bild 1/ Pos. 3) mit Förderflüssigkeit aufgefüllt werden.

Hinweis: Es ist ratsam, in der Saugleitung ein Rückschlagventil zu montieren und diese vor dem ersten Betrieb zusätzlich mit Wasser zu befüllen.

### 6.1 Anlassen des Motors:

1. Ein-/Ausschalter (Bild 1/Pos. 10) auf „ON“ stellen.
2. Benzinhahn (Bild 6/ Pos. A) auf „ON“ stellen.
3. Bei Kaltstart den Chokehebel (Bild 6/ Pos. B) auf „Choke“ stellen.
4. Gashebel (Bild 6/ Pos. C) in die Mitte stellen.
5. Kräftig am Startseilzug (Bild 6/ Pos. D) ziehen bis der Motor startet.
6. Nach ca. 30sek. Laufzeit den Chokehebel auf „Run“ stellen.

Bei warmen Motor den Chokehebel beim Starten in Stellung „Run“ belassen.

Erklärung der Positionen des Gashebels (Bild 6/ Pos.C):

„Schildkröte“:  
Motor in Leerlauf

„Hase“:  
Maximale Förderleistung

### 6.2 Ansaugvorgang:

- Während des Ansaugvorgangs sind die in der Druckleitung vorhandenen Absperrorgane (Spritzdüsen, Ventile etc. ) voll zu öffnen, damit die in der Saugleitung vorhandene Luft frei entweichen kann.
- Je nach Saughöhe und Luftmenge in der Saugleitung kann der erste Ansaugvorgang ca. 0,5 min.- 5 min. betragen. Bei längeren Ansaugzeiten sollte erneut Wasser aufgefüllt werden.

- Wird die Pumpe nach dem Einsatz wieder entfernt, so muß bei erneutem Anschluß und Inbetriebnahme unbedingt wieder Wasser aufgefüllt werden.

### 6.3 Abstellen des Motors:

- Ein-/ Ausschalter auf Stellung „OFF“ stellen.
- Benzinhahn schließen.

## 7. Reinigung, Wartung, Lagerung und Ersatzteilbestellung

### Gefahr!

Ziehen Sie vor allen Reinigungs- und Wartungsarbeiten den Zündkerzenstecker.

### 7.1 Reinigung

- Halten Sie Schutzvorrichtungen, Luftschlitze und Motorengehäuse so staub- und schmutzfrei wie möglich. Reiben Sie das Gerät mit einem sauberen Tuch ab oder blasen Sie es mit Druckluft bei niedrigem Druck aus.
- Wir empfehlen, dass Sie das Gerät direkt nach jeder Benutzung reinigen.
- Reinigen Sie das Gerät regelmäßig mit einem feuchten Tuch und etwas Schmierseife. Verwenden Sie keine Reinigungs- oder Lösungsmittel; diese könnten die Kunststoffteile des Gerätes angreifen. Achten Sie darauf, dass kein Wasser in das Geräteinnere gelangen kann. Das Eindringen von Wasser in ein Elektrogerät erhöht das Risiko eines elektrischen Schlages.

### 7.2 Wartung

Beachten Sie hierzu auch die beiliegenden Service- Informationen

#### 7.2.1 Ölwechsel

Der Motorölwechsel sollte bei betriebswarmen Motor durchgeführt werden.

- Nur Motorenöl verwenden.
- Gerät auf geeigneter Unterlage leicht schräg gegen die Ölablassschraube (Bild 7/Pos. A) abstellen.
- Öleinfüllschraube (Bild7/ Pos. B) öffnen.
- Ölablassschraube entfernen und warmes Motoröl in geeigneten Behälter ablassen.
- Nach vollständigem Entleeren Ölablassschraube einschrauben und Gerät eben aufstellen.
- Neues Motoröl bis zur oberen Markierung des Öleinfüllstabes einfüllen (Bild 8/Pos. H).



Achtung! Ölmesstab zum Prüfen des Ölstandes nur einstecken. Nicht einschrauben!

Während des Betriebes muss sich der Ölstand zwischen den beiden Markierungen „L“ und „H“ (Bild 8) befinden.  
Das Altöl muss ordnungsgemäß entsorgt werden.

#### 7.2.2 Luftfilter

Den Luftfilter regelmäßig reinigen, wenn nötig ersetzen.

- Luftfilterabdeckung entfernen (Bild 9-10)
- Filtereinsatz entnehmen (Bild 11)
- Luftfilter durch Ausklopfen, Ausblasen mit Druckluft oder durch Waschen mit Seifenwasser reinigen. Achtung! Gewaschenen Luftfilter vor erneutem Einbau trocknen lassen.
- Der Zusammenbau erfolgt in umgekehrter Reihenfolge.

#### 7.2.3 Zündkerze

Zündkerze regelmäßig reinigen, wenn nötig ersetzen. Elektrodenabstand auf 0,6 mm einstellen.

- Zündkerzenstecker mit einer Drehbewegung abziehen (Bild 12)
- Zündkerze mit Zündkerzenschlüssel entfernen (Bild 13)
- Zündkerze mit Kupferdrahtbürste reinigen bzw. neue verwenden.
- Der Zusammenbau erfolgt in umgekehrter Reihenfolge.

#### 7.2.4 Kraftstofffilter

- Kraftstoffleitung abziehen (Bild 14)
- Kraftstofffilter aus Tank schrauben (Bild 15)
- Kraftstofffilter mit Druckluft reinigen. Achten Sie dabei darauf, den Filter nicht zu beschädigen.
- Der Zusammenbau erfolgt in umgekehrter Reihenfolge.

#### 7.3 Lagerung

- Vor längerem Nichtgebrauch oder Überwinterung die Pumpe gründlich mit Wasser durchspülen.
- Benzinhahn schließen und Motor laufen lassen bis dieser stoppt, um den Vergaser zu entleeren.
- Tank vollständig Füllen um Rostbildung zu verhindern.
- Entleerungsschraube (Bild 1/Pos. 6) entfernen und das Pumpengehäuse vollständig entleeren.
- Das Gerät an einem trocken Ort außerhalb der Reichweite von Kindern lagern.

#### 7.4 Ersatzteilbestellung:

Bei der Ersatzteilbestellung sollten folgende Angaben gemacht werden;

- Typ des Gerätes
- Artikelnummer des Gerätes
- Ident-Nummer des Gerätes
- Ersatzteilnummer des erforderlichen Ersatzteils

Aktuelle Preise und Infos finden Sie unter [www.isc-gmbh.info](http://www.isc-gmbh.info)

### 8. Entsorgung und Wiederverwertung

Das Gerät befindet sich in einer Verpackung um Transportschäden zu verhindern. Diese Verpackung ist Rohstoff und ist somit wieder verwendbar oder kann dem Rohstoffkreislauf zurückgeführt werden. Das Gerät und dessen Zubehör bestehen aus verschiedenen Materialien, wie z.B. Metall und Kunststoffe. Defekte Geräte gehören nicht in den Hausmüll. Zur fachgerechten Entsorgung sollte das Gerät an einer geeigneten Sammelstellen abgegeben werden. Wenn Ihnen keine Sammelstelle bekannt ist, sollten Sie bei der Gemeindeverwaltung nachfragen.

## 9. Fehlersuchplan

Störung	Mögliche Ursache	Behebung
Motor kann nicht gestartet werden	<ul style="list-style-type: none"> <li>- Zündkerze verrußt</li> <li>- Luftfilter verschmutzt</li> <li>- Keine Kraftstoff im Tank</li> <li>- Ölabschaltautomatik spricht an</li> </ul>	<ul style="list-style-type: none"> <li>- Zündkerze reinigen und ersetzen</li> <li>- Luftfilter reinigen</li> <li>- Kraftstoff einfüllen</li> <li>- Ölstand prüfen, Motoröl auffüllen</li> </ul>
Pumpe saugt nicht an	<ul style="list-style-type: none"> <li>- Saugventil nicht im Wasser</li> <li>- Pumpenraum ohne Wasser</li> <li>- Luft in der Saugleitung</li> <li>- Saugkorb (Saugventil) verstopft</li> <li>- Max. Saughöhe überschritten</li> </ul>	<ul style="list-style-type: none"> <li>- Saugventil in Wasser legen</li> <li>- Pumpenraum durch Füllstutzen mit Wasser füllen</li> <li>- Saugkorb reinigen</li> <li>- Saughöhe überprüfen, ggf. verringern</li> </ul>
Fördermenge ungenügend	<ul style="list-style-type: none"> <li>- Saughöhe zu hoch</li> <li>- Saugkorb verschmutzt</li> <li>- Wasserspiegel sinkt rasch und Saugleitung ragt aus Wasser</li> <li>- Pumpenleistung verringert durch Ablagerungen</li> </ul>	<ul style="list-style-type: none"> <li>- Saughöhe überprüfen, ggf. verringern</li> <li>- Saugkorb reinigen</li> <li>- Saugleitung tiefer legen</li> <li>- Pumpe reinigen</li> </ul>

**Achtung!** Die Pumpe darf nicht trocken laufen.

Der Nachdruck oder sonstige Vervielfältigung von Dokumentation und Begleitpapieren der Produkte, auch auszugsweise, ist nur mit ausdrücklicher Zustimmung der iSC GmbH zulässig.

Technische Änderungen vorbehalten

## Service-Informationen

Wir unterhalten in allen Ländern, welche in der Garantiekunde benannt sind, kompetente Service-Partner, deren Kontakte Sie der Garantiekunde entnehmen. Diese stehen Ihnen für alle Service-Belange wie Reparatur, Ersatzteil- und Verschleißteil-Versorgung oder den Bezug von Verbrauchsmaterialien zur Verfügung.

Es ist zu beachten, dass bei diesem Produkt folgende Teile einem gebrauchsgemäßen oder natürlichen Verschleiß unterliegen bzw. folgende Teile als Verbrauchsmaterialien benötigt werden.

Kategorie	Beispiel
Verschleißteile*	Zündkerze, Luftfilter, Kraftstofffilter
Verbrauchsmaterial/ Verbrauchsteile*	
Fehlteile	

\* nicht zwingend im Lieferumfang enthalten!

Bei Mängel oder Fehlern bitten wir Sie, den Fehlerfall im Internet unter [www.isc-gmbh.info](http://www.isc-gmbh.info) anzumelden. Bitte achten Sie auf eine genaue Fehlerbeschreibung und beantworten Sie dazu in jedem Fall folgende Fragen:

- Hat das Gerät bereits einmal funktioniert oder war es von Anfang an defekt?
- Ist Ihnen vor dem Auftreten des Defektes etwas aufgefallen (Symptom vor Defekt)?
- Welche Fehlfunktion weist das Gerät Ihrer Meinung nach auf (Hauptsymptom)?  
Beschreiben Sie diese Fehlfunktion.

## Garantieurkunde

Sehr geehrte Kundin, sehr geehrter Kunde,  
unsere Produkte unterliegen einer strengen Qualitätskontrolle. Sollte dieses Gerät dennoch einmal nicht einwandfrei funktionieren, bedauern wir dies sehr und bitten Sie, sich an unseren Servicedienst unter der auf dieser Garantiekarte angegebenen Adresse zu wenden. Gerne stehen wir Ihnen auch telefonisch über die angegebene Servicrufnummer zur Verfügung. Für die Geltendmachung von Garantieansprüchen gilt folgendes:

1. Diese Garantiebedingungen richten sich ausschließlich an Verbraucher, d. h. natürliche Personen, die dieses Produkt weder im Rahmen ihrer gewerblichen noch anderen selbständigen Tätigkeit nutzen wollen. Diese Garantiebedingungen regeln zusätzliche Garantieleistungen, die der u. g. Hersteller zusätzlich zur gesetzlichen Gewährleistung Käufern seiner Neugeräte verspricht. Ihre gesetzlichen Gewährleistungsansprüche werden von dieser Garantie nicht berührt. Unsere Garantieleistung ist für Sie kostenlos.
2. Die Garantieleistung erstreckt sich ausschließlich auf Mängel an einem von Ihnen erworbenen neuen Gerät des u. g. Herstellers, die auf einem Material- oder Herstellungsfehler beruhen und ist nach unserer Wahl auf die Behebung solcher Mängel am Gerät oder den Austausch des Gerätes beschränkt. Bitte beachten Sie, dass unsere Geräte bestimmungsgemäß nicht für den gewerblichen, handwerklichen oder beruflichen Einsatz konstruiert wurden. Ein Garantievertrag kommt daher nicht zustande, wenn das Gerät innerhalb der Garantiezeit in Gewerbe-, Handwerks- oder Industriebetrieben verwendet wurde oder einer gleichzusetzenden Beanspruchung ausgesetzt war.
3. Von unserer Garantie ausgenommen sind:
  - Schäden am Gerät, die durch Nichtbeachtung der Montageanleitung oder aufgrund nicht fachgerechter Installation, Nichtbeachtung der Gebrauchsanleitung (wie durch z.B. Anschluss an eine falsche Netzspannung oder Stromart) oder Nichtbeachtung der Wartungs- und Sicherheitsbestimmungen oder durch Aussetzen des Geräts an anomale Umweltbedingungen oder durch mangelnde Pflege und Wartung entstanden sind.
  - Schäden am Gerät, die durch missbräuchliche oder unsachgemäße Anwendungen (wie z.B. Überlastung des Gerätes oder Verwendung von nicht zugelassenen Einsatzwerkzeugen oder Zubehör), Eindringen von Fremdkörpern in das Gerät (wie z.B. Sand, Steine oder Staub, Transportschäden), Gewaltanwendung oder Fremdeinwirkungen (wie z. B. Schäden durch Herunterfallen) entstanden sind.
  - Schäden am Gerät oder an Teilen des Geräts, die auf einen gebrauchsgemäßen, üblichen oder sonstigen natürlichen Verschleiß zurückzuführen sind.
4. Die Garantiezeit beträgt 24 Monate und beginnt mit dem Kaufdatum des Gerätes. Garantieansprüche sind vor Ablauf der Garantiezeit innerhalb von zwei Wochen, nachdem Sie den Defekt erkannt haben, geltend zu machen. Die Geltendmachung von Garantieansprüchen nach Ablauf der Garantiezeit ist ausgeschlossen. Die Reparatur oder der Austausch des Gerätes führt weder zu einer Verlängerung der Garantiezeit noch wird eine neue Garantiezeit durch diese Leistung für das Gerät oder für etwaige eingebaute Ersatzteile in Gang gesetzt. Dies gilt auch bei Einsatz eines Vor-Ort-Services.
5. Für die Geltendmachung Ihres Garantieanspruches melden Sie bitte das defekte Gerät an unter: [www.isc-gmbh.info](http://www.isc-gmbh.info). Halten Sie bitte den Kaufbeleg oder andere Nachweise Ihres Kaufs des Neugeräts bereit. Geräte, die ohne entsprechende Nachweise oder ohne Typenschild eingeschickt werden, sind von der Garantieleistung aufgrund mangelnder Zuordnungsmöglichkeit ausgeschlossen. Ist der Defekt des Gerätes von unserer Garantieleistung erfasst, erhalten Sie umgehend ein repariertes oder neues Gerät zurück.

Selbstverständlich beheben wir gegen Erstattung der Kosten auch gerne Defekte am Gerät, die vom Garantiumfang nicht oder nicht mehr erfasst sind. Dazu senden Sie das Gerät bitte an unsere Serviceadresse.

Für Verschleiß-, Verbrauchs- und Fehlteile verweisen wir auf die Einschränkungen dieser Garantie gemäß den Service-Informationen dieser Bedienungsanleitung.

**iSC GmbH · Eschenstraße 6 · 94405 Landau/Isar (Deutschland)**

Sehr geehrte Kundin, sehr geehrter Kunde,  
um Ihnen noch mehr Service zu bieten, haben Sie die Möglichkeit auf unserem Onlineportal weitere Informationen abzurufen.

Sollten einmal Probleme oder Fragen zu Ihrem Produkt auftreten, können Sie schnell und einfach unter [www.isc-gmbh.info](http://www.isc-gmbh.info) viele Aktionen durchführen. Hier einige Beispiele:

- Ersatzteile bestellen
- Aktuelle Preisauskünfte
- Verfügbarkeiten der Ersatzteile
- Servicestellen Vorort für Benzingeräte
- Defekte Geräte anmelden
- Garantieverlängerungen (nur bei bestimmten Geräten)
- Bestellverfolgung

Wir freuen uns auf Ihren Besuch online unter [www.isc-gmbh.info](http://www.isc-gmbh.info)!

Eine Adresse für alle Fälle!

# [www.isc-gmbh.info](http://www.isc-gmbh.info)

**ISC**

Garantieabwicklung

Produktinfos

Downloads

Ersatzteilservice

Reparatur

Zubehör

Servicepartner

**ISC**

**International Service Center**

[www.isc-gmbh.info](http://www.isc-gmbh.info)

Telefon: 09951 / 95 920 00 · Telefax: 09951/95 917 00  
E-Mail: [info@einhell.de](mailto:info@einhell.de) · Internet: [www.isc-gmbh.info](http://www.isc-gmbh.info)  
**ISC GmbH · Eschenstraße 6 · 94405 Landau/Isar (Deutschland)**

**Nevarnost!**

Pri uporabi naprav je potrebno upoštevati nekaj varnostnih ukrepov, da bi preprečili poškodbe in materialno škodo. Zato skrbno preberite ta navodila za uporabo/varnostne napotke. Le-te dobro shranite tako, da boste imeli zmeraj pri roki potrebne informacije. Če bi napravo izročili drugim osebam, Vas prosimo, da jim izročite tudi ta navodila za uporabo/varnostne napotke. Ne prevzemamo nobene odgovornosti za nezgode ali škodo, ki bi nastale zaradi neupoštevanja teh navodil za uporabo in varnostnih napotkov.

**1. Varnostni napotki**

Odgovarjajoče varnostne napotke lahko preberete v priloženi knjižici!

**Nevarnost!****Preberite varnostne napotke in navodila.**

Neupoštevanje varnostnih napotkov in navodil ima lahko za posledico električni udar, požar in/ali hude poškodbe. **Shranite vse varnostne napotke in navodila za kasnejšo uporabo.**

**Obrazložitev opozorilnih napisov na črpalki (Slika 16)**

1. Pozor! Preberite navodila za upravljanje.
2. Pozor! Vroči deli. Držite razdaljo.
3. Pozor! Med nalivanjem goriva ugasnite motor.
4. Pozor! Ne uporabljajte črpalke v neprezračevanih prostorih.

**2. Opis naprave na obseg dobave****2.1 Opis naprave (Slika 1/2)**

1. Posoda za bencin
2. Nosilni ročaj
3. Polnilni nastavek
4. Tlačni priključek
5. Sesalni priključek
6. Vijak za praznjenje
7. Vijak za odprino za dolivanje olja/ merilna palčka
8. Vijak za izpust olja
9. Vrv za zagon
10. Stikalo za vklop/izklop
11. Zračni filter
12. Sesalni koš
13. Lijak za nalivanje olja
14. Ključ za vžigalno svečko
15. Viličasti ključ (SW 8/10)
16. Izvijač

17. 2x prekrivna matica
18. 2x tesnilo
19. 2x priključni komad za cev 1,5"
20. 3x objemka za cev

**2.2 Obseg dobave**

S pomočjo opisanega obsega dobave preverite, ali je artikel popoln. Če deli manjkajo, se najkasneje v 5 delovnih dnevih po nakupu izdelka obrnite na naš servisni center ali na prodajno mesto, kjer ste napravo kupili, in predložite račun. Upoštevajte preglednico garancijskih storitev ob koncu tega navodila.

- Odprite embalažo in previdno vzemite napravo iz embalaže.
- Odstranite embalažni material in embalažne in transportne varovalne priprave (če obstajajo).
- Preverite, če je obseg dobave popoln.
- Preverite morebitne poškodbe naprave in delov pribora, do katerih bi lahko prišlo med transportom.
- Po možnosti shranite embalažo do poteka garancijskega roka.

**Nevarnost!**

**Naprava in embalažni material nista igrača za otroke! Otroci se ne smejo igrati s plastičnimi vrečkami, folijo in malimi deli opreme! Obstaja nevarnost zadušitve in zaužitja takšnih delov materiala!**

- Originalna navodila za uporabo
- Varnostni napotki

**3. Predpisana namenska uporaba**

Naprava je primerna za zalivanje in namakanje zelenih površin, zelenjavnih gred in vrtov ter za uporabo vodnih pršilnikov za travo. S predfiltrrom je možno črpati vodo iz ribnikov, potokov, sodov za deževnico, rezervoarjev za deževnico in vodnjakov. Največja dovoljena temperatura črpane tekočine ne sme biti pri trajnem obratovanju črpalke višja od +35 °C. Kot črpalni medij je primerna čista voda (sladka voda), deževnica in blagi lug. Prepovedano je črpati s to črpalko vnetljive, plinaste, eksplozivne in agresivne tekočine (n.pr. bencin, kisline, lugi, izcedna voda v silosih,...) ter tekočine z vsebnostjo abrazivnih snovi (n.pr. pesek).

Ta stroj se lahko uporablja le v skladu z njegovo namembnostjo. Vsaka druga uporaba šteje kot nenamenska nedovoljena uporaba. Za kakršnekoli poškodbe ali škodo, ki bi nastale zaradi nedovoljene uporabe, nosi odgovornost uporabnik/upravljalca in ne proizvajalec.

Prosimo, da upoštevate, da naše naprave niso bile konstruirane za namene uporabe v obrtništvu ali industriji. Ne prevzemamo nobene odgovornosti, če je bila naprava uporabljena v obrtništvu ali industriji ter v podobnih dejavnostih.

#### 4. Tehnični podatki

Tip motorja: ..... 4-taktni motor; zračno hlajeni  
 Moč motorja max: ..... 1,2 kW/1,6 KS  
 Delovna prostornina: ..... 98 ccm  
 Gorivo: ..... Normalni bencin, neosvinčeni  
 Prostornina posode za gorivo: ..... 1,4 l  
 Količina olja: ..... 400 ml  
 Vžigalna svečka: ..... Torch E5RTC  
 Višina sesanja max.: ..... 7 m  
 Višina črpanja max.: ..... 16 m  
 Tlak max.: ..... 1,6 bar  
 Teža (prazna posoda za gorivo): ..... 12,4 kg  
 Sesalni / tlačni priključek: ..... 1,5" cevni priključek

#### 5. Pred uporabo

Montirajte nosilni ročaj kot je prikazano na slikah 4-5.

Načeloma priporočamo uporabo predfiltera in sesalne garniture s sesalno cevjo, sesalnim košem in povratnim ventilom, da bi preprečili dolge čase ponovnega sesanja in nepotrebne poškodbe črpalke zaradi kamenja in trdih tujih predmetov.

##### 5.1 Priprava naprave

- V motor nalijte motorno olje (glej tudi točko 7.2.1 - Menjava olja).
- Napolnite rezervoar z bencinom.
- Napravo postavite na ravno in trdo površino.

##### 5.2 Priklop in polaganje sesalne in tlačne cevi

- Priključite sesalno cev na sesalni priključek (Slika 1/Poz. 5) in tlačno cev na tlačni priključek (Slika 1/Poz. 4).
- Sesalno cev položite od odvzemnega mesta za vodo v vzponu proti črpalci. V vsakem primeru preprečite polaganje sesalne cevi nad višino črpalke. Zračni mehurčki v sesalni cevi otežujejo in ovirajo proces sesanja.
- Sesalno in tlačno cev morate namestiti tako, da le-ta ne bo izvajala mehanskega pritiska na črpalco.
- Sesalni ventil se mora nahajati dovolj globoko v vodi tako, da se z znižanjem vodne gladine prepreči suhi tek črpalke.
- Če sesalna cev ne tesni, potem je ovirano sesanje vode zaradi istočasnega sesanja zraka.
- Preprečite sesanje tujih predmetov (pesek, itd.) Po potrebi uporabljajte predfilter.

#### 6. Uporaba

Pred zagonom motorja je potrebno napolniti črpalco na polnilnem nastavku (Slika 1/ Poz. 3) z vodo.

Napitek: Priporočljivo je montirati povratni ventil na sesalno cev in le-to pred prvo uporabo napolniti z vodo.

##### 6.1 Zagon motorja:

1. Stikalo za vklop/izklop (Slika 1/Poz. 10) postavite v položaj „ON“ („VKLJ“).
2. Pipo za bencin (Slika 6/Poz. A) odprite v položaj „ON“ („ODPRTO“).
3. Če je črpalca hladna, postavite pri zagonu ročico Choke (Slika 6/Poz. B) v položaj „Choke“.
4. Ročico za plin (Slika 6/Poz. C) pomaknite v srednji položaj.
5. Močno potegnite ta vrv za zagon (Slika 6/Poz. D), da se motor zažene.
6. Po približno 30 sekundah delovanja pomaknite ročico Choke v položaj „Run“ („obratovanje“).

Če je motor topel, potem pustite pri zagonu ročico Choke v položaju „Run“.

Obrazložitev položajev ročice za plin (Slika 6/ Poz. C):

„Želva“:

Motor v prostem teku

„Zajec“:

Največja moč črpanja

### 6.2 Postopek sesanja:

- Med postopkom črpanja morajo biti v tlačni cevi vsi obstoječi zaporni organi (pršilne šobe, ventili, itd.) do konca odprti tako, da lahko v sesalni cevi nahajajoči se zrak prosto uhaja.
- Glede na višino sesanja in količino zraka v sesalni cevi lahko znaša prvi postopek sesanja ca. 0,5 min. - 5 min.. Pri daljših sesalnih časih je potrebno ponovno naliti vodo.
- Če po uporabi odstranite črpalko, jo morate pri ponovnem priključku in zagonu brezpogojno ponovno napolniti z vodo.

### 6.3 Izklop motorja:

- Stikalo za vklop / izklop pomaknite v položaj „OFF“ (“IZKLJ.”).
- Zaprite pipo za dovod bencina.

## 7. Čiščenje, vzdrževanje, skladiščenje in naročanje nadomestnih delov

### Nevarnost!

Pred vsakim čistilnim ali vzdrževalnim opravilom izvlecite vtikač vžigalne svečke.

### 7.1 Čiščenje

- Zaščitno opremo, zračne reže in ohišje motorja vzdržujte kar se le da v stanju brez prisotnosti prahu in umazanije. Napravo obrišite s suho krpo ali s komprimiranim zrakom pod nizkim pritiskom.
- Priporočamo, da napravo očistite neposredno po vsakem končanem delu.
- Redno čistite napravo z vlažno krpo in nekaj milnice. Ne uporabljajte nobenih čistilnih ali razredčilnih sredstev; le-ta lahko poškodujejo plastične dele naprave. Pazite na to, da ne pride voda v notranjost naprave. Vstop vode v električno napravo povečuje tveganje električnega udara.

### 7.2 Vzdrževanje

V ta namen upoštevajte tudi priložene informacije za servisiranje črpalke.

#### 7.2.1 Menjava olja

Menjavo olja je potrebno izvršiti takrat, ko je ima motor temperaturo obratovanja.

- Uporabljajte samo motorno olje.
- Črpalko postavite na odgovarjajočo podlago v rahlo poševni položaj proti vijaku za izpust olja (Slika 7/Poz. A).
- Odprite vijak odprtine za dolivanje olja (Slika 7/Poz. B).
- Odstranite vijak odprtine za izpust olja in izpustite toplo motorno olje v primerno posodo.
- Ko ste izpustili vso olje, privijte vijak odprtine za izpust olja in postavite črpalko v ravni pokončni položaj.
- Novo motorno olje nalijte do zgornje oznake na merilni palčki za olje (Slika 8/Poz. H). Pozor! Pri meritvi nivoja olja merilno palčko za olje samo vstavite, ne privijajte je v odprtino!

Med obratovanjem črplake se mora nivo olja nahajati med obema oznakama „L“ in „H“ (Slika 8).

Staro olje morate odstraniti v skladu s predpisi za odstranjevanje starih motornih olj.

#### 7.2.2 Zračni filter

Redno čistite zračni filter in ga po potrebi zamenjajte.

- Odstranite pokrov zračnega filtra (Slika 9-10)
- Vzemite ven filterni vložek (Slika 11)
- Zračni filter očistite z iztepanjem, izpihovanjem s komprimiranim zrakom ali s pranjem filtra v milnici. Pozor! Pred ponovnim vstavljanjem morate oprani filter pustiti, da se posuši.
- Sestavljanje filternega sklopa izvršite v obratnem vrstnem redu.

#### 7.2.3 Vžigalna svečka

Redno čistite vžigalno svečko in jo po potrebi zamenjajte. Nastavite razmak med elektrodami vžigalne svečke na 0,6 mm.

- Snemite vtikač z vžigalne svečke z enim obratom (Slika 12)
- Vzemite ven vžigalno svečko s pomočjo ključa za vžigalne svečke (Slika 13)
- Očistite vžigalno svečko z bakreno ščetko oziroma vstavite novo vžigalno svečko.
- Sestavljanje izvršite v obratnem vrstnem redu.



#### 7.2.4 Filter za gorivo

- Snemite cev za gorivo (Slika 14)
- Iz posode za gorivo odvijte filter za gorivo (Slika 15)
- Očistite filter za gorivo s komprimiranim zrakom. Pri tem pazite na to, da ne boste poškodovali filtra.
- Sestavljanje izvršite v obratnem vrstnem redu.

#### 7.3 Skladiščenje

- Če črpalke ne boste uporabljali dlje časa ali pred zimo temeljito izperite črpalko z vodo.
- Zaprite pipo za bencin in pustite motor delati tako dolgo, da se sam zaustavi, da se izprazni uplinjač.
- Tank napolnite z bencinom do vrha, da preprečite nastajanje rje.
- Odstranite vijak za izraznjevanje (Slika 1/Poz. 6) in v celoti izpraznite ohišje črpalke.
- Črplako shranite na sihem mestu izven dosega otrok.

#### 7.4 Naročanje nadomestnih delov:

Pri naročanju nadomestnih delov je potrebno navesti naslednje navedbe:

- Tip naprave
- Art. številko naprave
- Ident- številko naprave
- Številka potrebnega nadomestnega dela

Aktualne cene in informacije najdete na spletni strani [www.isc-gmbh.info](http://www.isc-gmbh.info)

## 8. Odstranjevanje in ponovna uporaba

Naprava se nahaja v embalaži, da ne bi prišlo do poškodb med transportom. Ta embalaža je surovina in s tem ponovno uporabna ali pa jo je možno reciklirati. Naprava in njen pribor sta izdelana iz različnih materialov kot npr. kovine in plastika. Okvarjene naprave ne sodijo med gospodinjske odpadke. Napravo odložite na ustreznem zbirališču, da bo pravilno odstranjena. Če ne poznate primernih zbirališč, se pozanimajte pri svoji občinski upravi.

## 9. Odprava napak

Motnja	Vzrok	Ukrep
Motor noče vžgati	<ul style="list-style-type: none"> <li>- Sajasta vžigalna svečka</li> <li>- Zračni filter je umazani</li> <li>- Ni goriva v posodi za gorivo</li> <li>- Avtomatika za izklop motorja v primeru pomanjkanja olja se je sprožila</li> </ul>	<ul style="list-style-type: none"> <li>- Očistite vžigalno svečko oziroma jo zamenjajte z novo.</li> <li>- Očistite zračni filter</li> <li>- Nalijte gorivo</li> <li>- Preverite nivo olja, nalijte motorno olje</li> </ul>
Črpalka ne črpa	<ul style="list-style-type: none"> <li>- Sesalni ventil se ne nahaja v vodi</li> <li>- Črpalni prostor je brez vode</li> <li>- Zrak v sesalni cevi</li> <li>- Sesalni koš (sesalni ventil) zamašen</li> <li>- Največja višina sesanja je prekoračena</li> </ul>	<ul style="list-style-type: none"> <li>- Položite sesalni ventil v vodo.</li> <li>- Preko polnilnega nastavka nalijte vodo v črpalni prostor</li> <li>- Preverite tesnenje sesalne cevi, po potrebi zatesnite</li> <li>- Očistite sesalni koš</li> <li>- Preverite višino sesanja in jo po potrebi zmanjšajte</li> </ul>
Nezadostna količina črpanja	<ul style="list-style-type: none"> <li>- Prevelika višina črpanja</li> <li>- Sesalni koš je umazani</li> <li>- Vodna gladina hitro pada in sesalna cev štrli iz vode</li> <li>- Zmanjšana moč črpalke zaradi oblog</li> </ul>	<ul style="list-style-type: none"> <li>- Preverite višino sesanja in jo po potrebi zmanjšajte</li> <li>- Očistite sesalni koš</li> <li>- Sesalno cev položite globlje v vodo</li> <li>- Očistite črpalko</li> </ul>

**Pozor!** Črpalka ne sme delati na suho.

Ponatis ali kakršnokoli razmnoževanje dokumentacije in spremljajočih papirjev o proizvodu, tudi po izvlečkih, je dovoljeno samo z izrecnim soglasjem ISC GmbH.

Pridržana pravica do tehničnih sprememb

## Servisne informacije

V vseh državah, ki so navedene v garancijski listini, sodelujemo s kompetentnimi servisnimi partnerji, katerih kontakti so razvidni iz garancijske listine. Na voljo so vam za vse potrebne servisne storitve, kot so popravila, oskrba z nadomestnimi in obrabnimi deli ali oskrba s potrošnimi materiali.

Upoštevajte, da so nekateri deli tega izdelka izpostavljeni naravni obrabi zaradi uporabe oz. da so nekateri deli potrošni material.

Kategorija	Primer
Obrabni deli*	Vžigalna svečka, zračni filter, filter za gorivo
Obrabni material/ obrabni deli*	
Manjkajoči deli	

\* ni nujno, da je v obsegu dobave!

Pri pomanjkljivostih ali napakah vas prosimo, da napako prijavite na [www.isc-gmbh.info](http://www.isc-gmbh.info). Napako kar najbolj natančno opišite in v vsakem primeru odgovorite na naslednja vprašanja:

Odgovorite na naslednja vprašanja:

- Je naprava nekoč delovala, ali je bila od vsega začetka okvarjena?
- Ste pred okvaro opazili kaj neobičajnega (simptom ali okvaro)?
- Kaj na napravi po vašem mnenju ne dela (glavni znak)?  
Opišite to napačno delovanje.

## Garancijska listina

Spoštovani uporabnik,  
za naše izdelke izvajamo strogo končno kontrolo kakovosti. Če ta naprava kljub temu ne deluje brezhibno, to zelo obžalujemo in vas prosimo, da se obrnete na našo servisno službo na naslovu, ki je naveden na tej garancijski kartici. Z veseljem vam bomo svetovali tudi po telefonu na navedeni številki servisne službe. Za uveljavljanje garancijskih zahtevkov velja naslednje:

1. Ti garancijski pogoji so namenjeni izključno porabniku, tj. fizičnim osebam, ki tega izdelka ne bodo uporabljale za svojo obrt ali druge samostojne dejavnosti. Ti garancijski pogoji urejajo dodatne garancijske storitve, ki jih spodaj navedeni proizvajalec zagotavlja svojim kupcem novih naprav dodatno k zakonskemu jamstvu. Ta garancija ne vpliva na vaše zakonske garancijske zahtevke. Naše garancijske storitve so za vas brezplačne.
2. Garancijske storitve se nanašajo izključno na pomanjkljivosti na novih napravah zgoraj navedenega proizvajalca, ki ste jih kupili, in so posledica materialnih ali tovarniških napak, in ki jih po lastni presoji odpravimo na tej napravi ali napravo nadomestimo z drugo.  
Prosimo, upoštevajte, da naše naprave niso bile zasnovane za uporabo v poklicu, obrti ali za poklicno uporabo. Garancijska pogodba tako ne nastane, če napravo v garancijskem obdobju uporabljate za v obrtnih, rokodelskih ali industrijskih obratih ali če je bila izpostavljena obremenitvam, ki so temu enakovredna.
3. Iz garancije so izvzeti:
  - Škoda na napravi, ki je nastala zaradi neupoštevanja navodil za montažo ali zaradi nestrokovne inštalacije, neupoštevanja navodil za uporabo (kot npr. s priključitvijo na napačno omrežno napetost ali vrsto toka), neupoštevanja navodil za vzdrževanje in varnostnih določil ali zaradi izpostavitve naprave nenormalnim okoljskim pogojem ali zaradi neustrezne nege in vzdrževanja.
  - Škoda na napravi, ki je nastala zaradi nenamenske ali nestrokovne uporabe (npr. zaradi preobremenitve naprave ali uporabe v orodjih ali opremi, za katera ni odobrena), vdor tujkov v napravo (npr. peska, kamnov ali prahu, poškodb pri transportu), uporabe sile ali zunanje sile (npr. poškodbe pri padcih).
  - Škode na napravi ali delih naprave, ki je nastala kot posledica uporabe oz. običajne ali drugačne obrabe.
4. Garancijsko obdobje traja 24 mesecev in se začne z datumom nakupa naprave. Garancijske zahtevke je treba uveljaviti pred potekom garancijskega obdobja v roku dveh tednov, ko opazite okvaro. Uveljavljanje garancijskih zahtevkov po poteku garancijskega obdobja je izključeno. Popravilo ali menjava naprave ne podaljša garancijskega obdobja, niti ne predstavlja začetka novega garancijskega obdobja za storitev, izvedeno na napravi ali za morebitne vgrajene nadomestne dele. To velja tudi pri servisih na kraju samem.
5. Za uveljavljanje vašega garancijskega zahtevka okvarjeno napravo prijavite na: [www.isc-gmbh.info](http://www.isc-gmbh.info). Pripravite račun ali drugo dokazilo o vašem nakupu nove naprave. Naprave, poslane brez ustreznega dokazila ali tipske tablice, so izključene iz garancijskih storitev, saj jih ni možno uvrstiti. Če je okvara zajeta v naših garancijskih storitvah, boste takoj prejeli popravljeno ali novo napravo.

Seveda bomo proti plačilu z veseljem odpravili tudi okvare na napravi, ki v garancijski obseg ne sodijo ali ne sodijo več. Napravo nam pošljite na spodaj naveden naslov servisa.

Opozarjamo na omejitve v okviru te garancije za obrabne, potrošne in manjkajoče dele v skladu s servisnimi informacijami, opisanimi v teh navodilih za uporabo.

**Veszély!**

A készülékek használatánál, a sérülések és a károk megakadályozásának az érdekébe be kell tartani egy pár biztonsági intézkedést. Ezért ezt a használati utasítást / biztonsági utasításokat gondosan átolvasni. Őrizze ezeket jól meg, azért hogy mindenkor a rendelkezésére álljanak az információk. Ha más személyeknek adná át a készüléket, akkor kérjük kézbesítse ki vele együtt ezt a használati utasítást / biztonsági utasításokat is. Nem vállalunk felelőséget olyan balesetekért vagy károkért, amelyek ennek az utasításnak és a biztonsági utasításoknak a figyelmen kívül hagyásából keletkeznek.

**1. Biztonsági utasítások**

A megfelelő biztonsági utasítások a mellékelt füzetecskében találhatóak!

**Veszély!**

**Olvason minden biztonsági utalást és utasítást el.** A biztonsági utalások és utasítások betartásán belüli mulasztások következménye áramcsapás, tűz és/vagy nehéz sérülések lehetnek. **Őrizze meg a biztonsági utalásokat és utasításokat a jövőre nézve.**

**A készüléken található jelzőtáblák magyarázata (képek 16)**

1. Figyelem! Elolvasni a használati utasítást.
2. Figyelem! Forró részek. Távolságot tartani.
3. Figyelem! A tankolás ideje alatt leállítani a motort.
4. Figyelem! Ne üzemeltesse nem szellőztetett termekben.

**2. A készülék leírása és a szállítás terjedelme****2.1 A készülék leírása (1/2-es kép)**

1. Benzintartály
2. Hordozófogantyú
3. Töltő csőcsonk
4. Nyomócsatlakozás
5. Szívócsatlakozás
6. Kiürítőcsavar
7. Olajbetöltőcsavar / Olajmérőpálca
8. Olajleengedőcsavar
9. Start kötélhúzó szerkezet
10. Be-/kikapcsoló
11. Légszűrő
12. Szívókosár

13. Olajbetöltőtölcsér
14. Gyújtógyertyakulcs
15. Villás csavarkulcs (SW 8/10)
16. Csavarhajtó
17. 2x hollandiánya
18. 2x tömitő
19. 2x tömlőcsatlakozódarab 1,5"
20. 3x tömlőszorító

**2.2 A szállítás terjedelme**

Kérjük a leírt szállítási terjedelem alapján leellenőrizni a cikk teljességét. Hiányzó részek esetén forduljon a cikk vásárlása után legkésőbb 5 munkanapon belül egy érvényes vásárlási igazolás felmutatása mellett a szervizközponthoz vagy a eladóhelyhez, ahol vette a készüléket. Kérjük vegye ehhez figyelembe az utasítás végén a szerviz-információkban található szavatossági táblázatot.

- Nyissa ki a csomagolást és vegye ki óvatosan a készüléket a csomagolásból.
- Távolítsa el a csomagolási anyagot valamint a csomagolási- / és szállítási biztosítékot (ha létezik).
- Ellenőrizze le, hogy teljes a szállítás terjedelme.
- Ellenőrizze le a készüléket és a tartozékreszeket szállítási károokra.
- Ha lehetséges, akkor őrizze meg a csomagolást a garanciaidő lejáratának a végéig.

**Veszély!**

**A készülék és a csomagolási anyag nem gyerekjáték! Nem szabad a gyerekeknek a műanyagtasakokkal, foliákkal és aprórészekkel játszaniuk! Fennáll a lenyelés és a megfulladás veszélye!**

- Eredeti használati utasítás
- Biztonsági utasítások

**3. Rendeltetészerű használat**

A készülék köztertek, zöldéséges ágyás és kertek öntözésére és locsolására alkalmas. Előszűrővel, tavakból, patakokból, esővízgyűjtő, esővíz-ciszternákból és kutakból lehet vizet kivenni. A szállított folyadék maximális hőmérsékletének nem szabad tartós üzemben a +35°C-t túllépnie. Szállítási közegként tiszta víz (édesvíz), esővíz vagy enyhe mosólúg felel meg. Nem szabad vele gyullékony, gázosodó, robbanékony és agresszív folyadékokat (mint például benzint, savakat, lúgo-

kat silosockerlét, ...) valamint abrázíós anyagokat (mint például homokot) tartalmazó folyadékokat szállítani.

A készüléket csak rendeltetése szerint szabad használni. Ezt túlhaladó bármilyen használat, nem számít rendeltetésszerűnek. Ebből adódó bármilyen kárért vagy bármilyen fajta sérülésért a használó ill. a kezelő felelős és nem a gyártó.

Kérjük vegye figyelembe, hogy a készülékeink rendeltetésük szerint nem az ipari, kézműipari vagy gyári használatra lettek konstruálva. Nem vállalunk szavatosságot, ha a készülék ipari, kézműipari vagy gyári üzemek területén valamint egyenértékű tevékenységek területén van használva.

#### 4. Technikai adatok

Motortípus: .....4-ütemű-motor; léghűtésű  
 Motorteljesítmény max: ..... 1,2 kW/ 1,6 PS  
 Lökettérfogat: .....98 ccm  
 Üzemanyag: ..... benzín ólommentes  
 Tartálytartalom: ..... 1,4 l  
 Olajmennyiség: .....400 ml  
 Gyújtógyertya: ..... Torch E5RTC  
 Szívómagasság max.: ..... 7 m  
 Szállítási magasság max.: ..... 16 m  
 Nyomás max.: ..... 1,6 bar  
 Tömeg (üres tartály): ..... 12,4 kg  
 Szívó- / nyomáscsatlakozó:.. 1,5" tömlőcsatlakozó

#### 5. Beüzemeltetés előtt

A 4-5-ös képen mutatottak szerint összeszerelni a hordozófogantyút.

Alapjában véve egy előszűrő és egy szívótömlőből, szívógarnitúrából és visszacsapó szelepből álló szívógarnitúra használatát ajánljuk, azért hogy megakadályozza a hosszú újramegszívási időket és a szivattyú kövek vagy más kemény tárgyak általi fölösleges megsérülését.

##### 5.1 A készülék előkészítése

- Feltölteni motorolajjal a motort (lásd a 7.2.1-es olajcsere pontot is).
- Feltölteni a tartályt benzinnel.
- Egy sík és feszes állóhelyre felállítani a készüléket.

##### 5.2 A szívó- és a nyomásvezeték csatlakoztatása és lefektetése

- Csatlakoztatása a szívóvezetéket a szívócsatlakoztatásra (1-es kép/poz. 5) és a nyomásvezetéket a nyomáscsatlakoztatóra (1-es kép/poz. 4) rá.
- A szívóvezetéket a vízkivételől a szivattyúig emelkedően kell fektetni. Kerülje okvetlenül el a szívóvezetéknek a szivattyúmagasságán felüli fektetését. Légbuborékok a szívóvezetékben késleltetik és megakadályozzák a megszívási folyamatot.
- A szívó és a nyomó vezetékeket úgy kell felszerelni, hogy ne gyakoroljon mechanikai nyomást a szivattyúra.
- A szívószelepnek elég mélyen kell a vízben lennie, úgyhogy elkerülje a szivattyúnak a vízállás lesüllyedése általi szárazmenetét.
- Egy szivárgó szívóvezeték, a légbeszívás által megakadályozza a víz megszívását.
- Kerülje el az idegen testek (homok stb.) beszívását, ha szükséges, akkor szereljen fel egy előszűrőt.

## 6. Kezelés

A motor indítása előtt fel kell a szivattyút a töltő csőcsonkon (1-es kép/poz. 3) a szállítandó folyadékkel tölteni.

Utasítás: Ajánlatos a szívóvezetékbe egy visszacsapó szelepet beszerezni és az első beüzemeltetés előtt kiegészítően vízzel feltölteni.

### 6.1 A motor beindítása:

1. A be-/kikapcsolót (1-es kép/poz. 10) az "ON" állásba tenni.
2. A benzincsapot (6-os kép/poz. A) az „ON” –ra állítani.
3. Hidegindításnál a hidegindítókart (6-os kép/poz. B) a „Choke”-ra állítani.
4. A gázszabályozó kart (6-os kép/poz. C) középre állítani.
5. Húzzon addig erőssen a startolószerkezeten (6-os kép/poz. D) amíg a motor be nem indul.
6. Cca. 30 másodperc futási idő után a hidegindítókart a "Run"-ra állítani.

Meleg motor indításánál a "Run" állásban hagyni a hidegindító kart.

A gázszabályozókar pozíciójainak a magyarázata (6-os kép/poz C):

„teknősbéka“

Motor üresmenetben

„nyúl”.

Maximális szállítóteljesítmény

### 6.2 Megszívási folyamat:

- A beszívási folyamat alatt teljesen ki kell nyitni a nyomóvezetékben levő lezárási szereket (szóróúvókák, szelepek stb. ), azért hogy a szívóvezetékben levő levegő szabadon el tudjon távozni.
- A szívási magasságtól és a szívóvezetékben levő légmennyiségtől függően az első beszívófolyamat cca. 0,5 perctől – 5 percig tarthat. Hosszabb szívási időknél fel kellene ismét tölteni a vizet.
- Ha a használat után ismét eltávolítaná a szivattyút, akkor az újboli csatlakoztatásnál és üzembehelyezésnél okvetlenül ismét fel kell tölteni a vizet.

### 6.3 A motor leállítás:

- A be-/kikapcsolót az „OFF” állásba állítani.
- Lezárni a benzincsapot

## 7. Tisztítás, karbantartás, tárolás és pótalkatrészrendelés

### Veszély!

Minden tisztítási és karbantartási munka előtt lehúzni a gyújtógyertyadugót.

### 7.1 Tisztítás

- Tartsa a védőberendezéseket, szellőztető réseket és a gépházat annyira por- és piszokmentesen, amennyire csak lehet. Dörzsölje le a készüléket egy tiszta posztóval vagy pedig fújja ki alacsony nyomás alatt sűrített levegővel.
- Ajánljuk, hogy minden használat után azonnal kitisztítsa a készüléket.
- A készüléket rendszeresen egy nedves posztóval és egy kevés kenőszappannal megtisztítani. Ne használjon tisztító vagy oldó szereket; ezek megtámadhatják a készülék műanyagrészeit. Ügyeljen arra, hogy ne kerüljön víz a készülék belsejébe. A víz elektromos készülékbe való behatolása megnöveli az áramcsapás veszélyét.

### 7.2 Karbantartás

Vegye ehhez a mellékelt szervíz-információkat is figyelembe.

#### 7.2.1 Olajcsere

A motorolajcsereét üzemleleg motornál kellene elvégezni.

- Csak motorolajat használni
- Állítsa le a készüléket egy megfelelő alátétre, enyhén ferdén az olajleengedő csavarhoz (7-es kép/poz. A).
- Kinyitni az olajbetöltő csavart (7-es kép/poz. B).
- Eltávolítani az olajleengedő csavart és egy megfelelő tartályba leengedni a meleg motorolajat.
- Teljes kiürítés után becsavarni az olajleengedő csavart és a készüléket ismét egyenesre felállítani.
- Az olajmérőpálca felülső jelöléséig új motorolajat betölteni (8-as kép/poz. H). Figyelem! Az olajállás méréséhez az olajmérő pálcát csak bedugni. Ne csavarja be!

Az üzem ideje alatt az olajállásnak az „L” és „H” jelölések között kell lennie (8-as kép).

A fáradt olajat szabályszerűen kell megsemmisíteni.

### 7.2.2 Légszűrő

Rendszeresen megtisztítani a légszűrőt, ha szükséges kicserélni.

- Eltávolítani a légszűrőburkolatot (képek 9-től – 10-ig)
- Kivenni a szűrőbetétet (11-es kép)
- A légszűrőt kiporolás, prés lég általi kifúvással vagy szappanos vízzel való kimosás által megtisztítani. Figyelem! A megmosott légszűrőt újboli beépítés előtt hagyni megszáradni.
- Az összeszerlés az ellenkező sorrendben történik.

### 7.2.3 Gyújtógyertya

Rendszeresen megtisztítani a gyújtógyertyát, ha szükséges kicserélni. Az elektródátávolságot 0,6 mm-re beállítani.

- Egy csavarófordulattal lehúzni a gyújtógyertyadugót (12-es kép).
- A gyújtógyertyakulccsal eltávolítani a gyújtógyertyát (13-as kép).
- Rézdrótkéfével megtisztítani a gyújtógyertyát ill. újat használni.
- Az összeszerlés az ellenkező sorrendben történik.

### 7.2.4 Üzemanyagszűrő

- Lehúzni az üzemanyagvezeték (14-es kép)
- Kicsavarni a tartályból az üzemanyagszűrőt (15-ös kép)
- Prés léggel megtisztítani az üzemanyagszűrőt. Ügyeljen ennéel arra, hogy ne sértse meg a szűrőt.
- Az összeszerlés az ellenkező sorrendben történik.

### 7.3 Tárolás

- Hosszabb nemhasználat vagy átteleltetés előtt a szivattyút alaposan át kell vízzel öblíteni.
- Lezárni a benzíncsapot és karburátor kiürítéséhez hagyni a motort addig futni amíg le nem áll.
- A benzíntartályt teljesen feltölteni, azért hogy megakadályozza a rozsdaképződést.
- Eltávolítani a kiürítőcsavart (1-es kép/poz. 6) és teljesen kiüríteni a szivattyúgépházat.
- A készüléket a gyerekek számára nem elérhető száraz helyen tárolni.

### 7.4 A pótalkatrész megrendelése:

Pótalkatrész megrendésénél a következő adatokat kellene megadni:

- A készülék típusát
- A készülék cikk-számát
- A készülék ident- számát
- A szükséges pótalkatrész pótalkatrész számát

Aktuális árak és információk a [www.isc-gmbh.info](http://www.isc-gmbh.info) alatt találhatóak.

## 8. Megsemmisítés és újrahaznosítás

A szállítási károk megakadályozásához a készülék egy csomagolásban található. Ez a csomagolás nyersanyag és ezáltal ismét felhasználható vagy pedig visszavezethető a nyersanyag körforgáshoz. A készülék és annak a tartozékai különböző anyagokból állnak, mint például fémből és műanyagokból. Defektes készülékek nem tartoznak a házi hulladékok közé. Szakszerű megsemmisítéshez le kellene adni a készüléket egy megfelelő gyűjtőhelyen. Ha nem ismer gyűjtőhelyeket, akkor érdeklődjön utánna a községi önkormányzatnál.



## 9. Hibakeresési terv

Zavar	Ok	Intézkedés
Nem lehet indítani a motort.	<ul style="list-style-type: none"> <li>- Kormozott a gyújtógyertya</li> <li>- Szennyezett a legszűrő</li> <li>- Nincs üzemanyag a benzintartályban</li> </ul>	<ul style="list-style-type: none"> <li>- Megtisztítani ill. kicserélni a gyújtógyertyát</li> <li>- Kitisztítani a légszűrőt.</li> <li>- Üzemanyagot betölteni.</li> </ul>
Nem szív meg a szivattyú	<ul style="list-style-type: none"> <li>- Nincs a vízben a szívószelep</li> <li>- Víz nélküli a szivattyútér</li> <li>- Levegő van a szívóvezetékben</li> <li>- El van dugulva a szívókosár (szívószelep)</li> <li>- Túllépve a max. szívómagasság</li> </ul>	<ul style="list-style-type: none"> <li>- A vízbe fektetni a szívószelepet</li> <li>- A töltőcsoncokon keresztül vízzel feltölteni a szivattyútérmet</li> <li>- Leellenőrizni tömörségre a szívóvezetéket, adott esetben leszigetelni.</li> <li>- Megtisztítani a szívókosarat</li> <li>- Leellenőrizni a szívómagasságot, adott esetben lecsökkenteni.</li> </ul>
Nem kielégítő a szállított mennyiség	<ul style="list-style-type: none"> <li>- Túl magas a szívómagasság</li> <li>- Piszkos a szívókosár</li> <li>- Gyorsan leereszkedik a vízszint és a szívóvezeték kinéz a vízből</li> <li>- Lerakódások által lecsökkentve a szivattyúteljesítmény</li> </ul>	<ul style="list-style-type: none"> <li>- Leellenőrizni a szívómagasságot, adott esetben lecsökkenteni</li> <li>- Megtisztítani a szívókosarat</li> <li>- Mélyebre helyezni a szívóvezetéket</li> <li>- Megtisztítani a szivattyút</li> </ul>

**Figyelem!** A szivattyúnak nem szabad szárazon futnia.

A termékek dokumentációjának és a kísérőpapírjainak az utánnomtatása vagy egyéb sokszorosítása, kivonatosan is csak az iSC GmbH kihangsúlyozott beleegyezésével engedélyezett.

Technikai változtatások jogát fenntartva

## Szervíz-információk

A garanciaokmányokban megnevezett minden országban kompetens szervíz-partnereket tartunk fenn, akik kontaktusi lehetőségét kérjük vegye ki a garanciaokmányból. Ezek minden szervíz-ügyben mint javítás, pótalkatrész- és gyorsan kopó rész-ellátás vagy a fogyóeszközök megrendelhetőségével kapcsolatban a rendelkezésére állnak.

Figyelembe kell venni, hogy ennél a termékénél a következő részek már használat szerinti vagy természetes kopásnak vannak alávetve ill. a következő részekre van mint fogyóeszközökre szükség.

Kategória	Példa
Gyorsan kopó részek*	Gyújtógyertya, légszűrő, üzemanyagszűrő
Fogyóeszköz/ fogyórészek*	
Hiányzó részek	

\* nincs okvetlenül a szállítás terjedelmében!

Hiányok vagy hibák esetén kérjük a hibaesetet a [www.isc-gmbh.info](http://www.isc-gmbh.info) alatt bejelenteni. Kérjük ügyeljen egy pontos hibaleírásra és felelje meg mindenesetre a következő kérdéseket:

- Működött már egyszer a készülék, vagy elejétől kezdve már defekt volt?
- Feltűnt Önnek a defekt fellépése előtt valami a készüléken (tünet a defekt előtt)?
- Az Ön véleménye szerint mi a készülék hibás működése (főtünet)?  
Írja le ezt a hibás működést.

## Garanciaokmány

Tisztelt Vevő,  
termékeink szigorú minőségi ellenőrzés alá vannak vetve. Ha ez a készülék mégis egyszer nem működne kifogástalanul, akkor azt nagyon sajnáljuk és kérjük Önt forduljon a szervízszolgáltatásunkhoz amely ebben a garanciaokmányban megadott cím alatt található. Szívesen állunk a rendelkezésére telefonon is, az alul megadott szervízsám alatt. A garanciaigény érvényesítésével kapcsolatban a következők érvényes:

- Ezek a garanciafeltételek csak kizárólagosan a fogyasztóknak szólnak, ez annyit jelent hogy természetes személyeknek, akik nem szánják ezt a terméket sem üzemszerű sem egyéb önálló tevékenységeik körén belül használni. Ezek a garanciafeltételek szabályozzák a kiegészítő garanciateljesítményeket, amelyeket a lent megnevezett gyártó a vásárlóknak az új készülékeire ígér a törvényileg előírt garanciaszolgálathoz kiegészítően. A jogi szavatossági igényei, nincsenek ez a garancia által érintve. A garanciateljesítményünk az Ön számára díjmentes.
- A garanciateljesítmény csak kizárólagosan az Ön által, a lent megnevezett gyártótól megvásárolt új készüléken felmerülő olyan hibákra terjed ki, amelyek bebizonyíthatóan egy anyaghibán vagy egy gyári hibán alapszanak és korlátolva van választásunk szerint, vagy ezeknek a hibáknak az elhárítására vagy a készülék kicserélésére.  
Kérjük vegye figyelembe, hogy a készülékeink rendeltetésük szerint nem az ipari, kézműipari vagy szakmai használatra lettek konstruálva. Ezért a garanciaszerződés nem jön létre, ha a készülék a garancia ideje alatt kisipari, kézműipari vagy ipari üzemek területén lett használva vagy ha, egyenértékű igénybevételnek lett kitéve.
- A szavatosságunk alól ki vannak véve:
  - olyan károk a készüléken, amelyek az összeszerelési utasítás figyelmen kívül hagyása vagy amelyek a nem szakszerű felszerelés, a használati utasítás figyelmen kívül hagyása (mint például egy rossz hálózati feszültségre vagy áramfajtára való rákapcsolás), vagy a karbantartási és biztonsági határozatok figyelmen kívül hagyása vagy a készüléknek egy nem normális környezeti feltételeknek történő kitétele vagy egy hiányos ápolás és karbantartás által keletkeztek.
  - károk a készüléken, amelyek egy rossz bánásmód vagy nem szakszerű használatok (mint például a készülék túlterhelése vagy nem engedélyezett betétszerszámok vagy tartozékok használata), idegen testeknek a készülékbe levő behatolása (mint például homok, kövek és por, szállítási károk), erőszak kifejtése vagy idegenkezűség (mint például leesés általi károk) által jöttek létre.
  - károk a készüléken vagy a készülék részein, amelyek a használatnak megfelelő, szokásos vagy egyéb természetes elkopásra vezethetőek vissza.
- A garancia időtartama 24 hónap és a készülék vásárlási napjával kezdődik. Garanciaigényeket a garancia idő lejáratá előtt kell, két héten belül, a defekt felismerése után érvényesíteni. Ki van zárva a garanciaigények érvényesítése a garanciaidő letelte után. A készülék javítása vagy kicserélése nem hosszabbítja meg a szavatosság idejét, se nem indul ez a teljesítmény által egy új garanciaidő a készülékre vagy az esetleg beépített pótalkatrészekre. Ez egy helyszíni szervíz esetében is érvényes.
- A garanciajogának az érvényesítéséhez kérjük jelentse be a defektes készüléket a következő cím alatt: [www.isc-gmbh.info](http://www.isc-gmbh.info). Kérjük tartsa készenlétben az új készülék ön általi vásárlásának a bizonylatát vagy más igazolásait. Olyan készülékeket, amelyek megfelelő igazolás vagy típus tábla nélkül kerülnek beküldésre, azok hiányzó hozzárendelési lehetőség miatt ki vannak zárva a garanciateljesítmény alól. Ha a készülék defektjére kiterjed a garanciateljesítményünk, akkor azonnal visszakap egy megjavított vagy egy új készüléket.

Magától érthető, hogy a költségek megtérítése ellenében szívesen megjavítsuk azokat a készüléken levő defekteket, amelyek nem esnek a garancia terjedelme alá vagy amelyeket már nem érinti a garancia. Ehhez kérjük a készüléket a szervízcímünkre beküldeni.

Ennek a használati utasításnak a szervíz-információja szerint utalunk ennek a garanciának a gyorsan kopó részekkel, használati részekkel és hiányzó részekkel kapcsolatban fennálló fenntartásaira.

**Opasnost!**

Prilikom uporabe uređaja morate se pridržavati sigurnosnih propisa kako biste spriječili nastanak ozljeda i šteta. Zato pažljivo pročitajte ove upute za uporabu/sigurnosne napomene. Dobro ih sačuvajte tako da vam informacije u svako doba budu na raspolaganju. Ako biste ovaj uređaj trebali predati drugim osobama, molimo da im proslijedite i ove upute za uporabu. Ne preuzimamo jamstvo za štete nastale zbog nepridržavanja ovih uputa za uporabu i sigurnosnih napomena.

**1. Sigurnosne napomene**

Odgovarajuće sigurnosne napomene pronaći ćete u priloženoj bilježnici.

**Opasnost!**

**Pročitajte sve sigurnosne napomene i upute.** Propusti kod pridržavanja sigurnosnih napomena i uputa mogu uzrokovati električni udar, požar i/ili teške povrede. **Sačuvajte sve sigurnosne napomene i upute za ubuduće.**

**Tumačenje natpisnih pločica na uređaju (slika 16)**

1. Pažnja! Pročitajte upute za uporabu.
2. Pažnja! Vrući dijelovi. Držite razmak.
3. Pažnja! Tijekom punjenja goriva motor mora biti ugašen.
4. Pažnja! Ne koristite u neprozračenim prostorijama.

**2. Opis uređaja i sadržaj isporuke****2.1 Opis uređaja (slika 1/2)**

- 1 Spremnik za benzin
- 2 Ručka za nošenje
- 3 Nastavak za punjenje
- 4 Tlačni priključak
- 5 Usisni priključak
- 6 Vijak za pražnjenje
- 7 Vijak za punjenje ulja/ šipka za mjerenje ulja
- 8 Vijak za ispuštanje ulja
- 9 Sajla za pokretanje
- 10 Sklopka za uključivanje/isključivanje
- 11 Filtar za zrak
- 12 Usisna košara
- 13 Lijevak za punjenje ulja
- 14 Ključ za svjećicu
- 15 Vijluškasti ključ (SW 8/10)
- 16 Izvijač
- 17 Preturna matica 2x

- 18 Brtva 2x
- 19 Nastavak za crijevo 1,5", 2x
- 20 Stezaljka za crijevo 3x

**2.2 Sadržaj isporuke**

Molimo vas da pomoću opisanog sadržaja isporuke provjerite cjelovitost artikla. Ako su neki dijelovi neispravni, nakon kupnje artikla obratite se našem servisnom centru ili prodajnom mjestu najkasnije u roku od 5 radnih dana uz predočenje važeće potvrde o kupnji. Molimo vas da u vezi s tim obratite pozornost na tablicu o jamstvu u informacijama o servisu na kraju uputa.

- Otvorite pakovinu i pažljivo izvadite uređaj.
- Uklonite ambalažu kao i dijelove za sigurnost pakiranja / za sigurnost tijekom transporta (ako postoje).
- Provjerite je li sadržaj isporuke cjelovit.
- Prekontrolirajte postoje li na uređaju i dijelovima pribora transportna oštećenja.
- Po mogućnosti sačuvajte pakovinu do isteka jamstvenog roka.

**Opasnost!**

**Uređaj i materijal pakovine nisu igračke za djecu! Djeca se ne smiju igrati plastičnim vrećicama, folijama i sitnim dijelovima! Postoji opasnost da ih progutaju i tako se uguše!**

- Originalne upute za uporabu
- Sigurnosne napomene

**3. Namjenska uporaba**

Uređaj je namijenjen za navodnjavanje i zalijevanje zelenih površina, gredica s povrćem kao i za pogon prskalice za travnjak. Pomoću predfiltra može se pumpati voda iz jezera, potoka, cisterna s kišnicom i iz zdenaca. Maksimalna temperatura protočne tekućine kod trajnog pogona ne smije biti veća od +35°C. Kao protočni mediji prikladna je čista voda (slatka voda), kišnica i blaga lužina za pranje. Ne smiju se pumpati zapaljivi, plinoviti, eksplozivni i agresivni protočni mediji (npr. benzin, kiseline, lužine, otpadne tekućine,...) kao i tekućine s abrazivnim tvarima (npr. pijesak).

Uređaj se smije koristiti samo namjenski. Svaka drugačija uporaba nije namjenska. Za štete ili ozljede svih vrsta nastale zbog nenamjenskog korištenja odgovoran je korisnik/rukovatelj a nika-ko proizvođač.

Molimo da obratite pozornost na to da naši uređaji nisu pogodni za korištenje u komercijalne, obrtničke ili industrijske svrhe. Ne preuzimamo jamstvo ako se uređaj koristi u komercijalne i industrijske svrhe kao i u sličnim djelatnostima.

#### 4. Tehnički podaci

Tip motora: ..... 4-taktni motor; hlađen zrakom  
 Maks snaga motora: ..... 1,2 kW/1,6 PS  
 Stapajni prostor: ..... 98 ccm  
 Gorivo: ..... Normalni, bezolovni benzin  
 Sadržaj spremnika: ..... 1,4 l  
 Količina ulja: ..... 400 ml  
 Svjećica: ..... Torch E5RTC  
 Maks. visina usisavanja: ..... 7 m  
 Maks. protočna visina: ..... 16 m  
 Maks. tlak: ..... 1,6 bara  
 Težina (prazan spremnik): ..... 12,4 kg  
 Usisni / tlačni priključak: ..... 1,5" priključak crijeva

#### 5. Prije puštanja u pogon

Ručku za nošenje montirajte kao što je prikazano na slici 4 - 5.

Načelno preporučujemo korištenje predfiltra i usisnog kompleta s usisnim crijevom, košarom i povratnim ventilom kako bi se spriječila duga vremena povratnog usisavanja i nepotrebno oštećenje pumpe zbog kamenja i krutih stranih tijela.

##### 5.1 Priprema uređaja

- Motor napunite uljem (vidi također točku 7.2.1 Zamjena ulja).
- Tank napunite benzinom.
- Uređaj postavite na ravnu i čvrstu podlogu.

#### 5.2 Priključak i postavljanje usisnog i tlačnog voda

- Priključite usisni vod na dotični priključak (slika 1/poz. 5) i tlačni vod na njegov priključak (slika 1/poz. 4).
- Usisni vod za uzimanje vode postavite okomito uz pumpu. Izbjegavajte postavljanje usisnog voda iznad visine pumpe. Mjehurići zraka u usisnom vodu usporavaju i sprječavaju postupak usisavanja.
- Usisni i tlačni vod treba postaviti tako da ne radi na pumpu nikakav mehanički pritisak.
- Usisni ventil trebao bi biti dovoljno duboko u vodi tako da se kod spuštanja razine vode izbjegne rad pumpe na suho.
- Ako usisni vod nije zabrtvljen, zbog usisavanja zraka nema usisavanja vode.
- Spriječite usisavanje stranih tijela (pijeska itd.) Ako je potrebno, stavite predfilter.

#### 6. Rukovanje

Prije pokretanja motora pumpa se mora napuniti na nastavku protočnom tekućinom (slika 1/poz. 3).

Napomena: Savjetujemo da u usisni vod montirate povratni ventil i prije pogona da ga dodatno napunite vodom.

##### 6.1 Pokretanje motora:

1. Sklopku za uključivanje/isključivanje (slika 1/poz. 10) postavite na „ON“.
2. Pipac za benzin (slika 6/poz. A) postavite na „ON“.
3. Kod hladnog pokretanja polugu čoka (slika 6/poz. B) postavite na „Choke“.
4. Polugu gasa (slika 6/poz. C) postavite u sredinu.
5. Snažno povucite sajlu za pokretanje (slika 6/poz. D) tako da se motor pokrene.
6. Nakon oko 30sek. rada postavite polugu čoka u položaj „Run“.

Kad je motor topao, polugu čoka ostavite kod pokretanja u položaju „Run“.

Tumačenje položaja poluge gasa (slika 6/poz. C):

„kornjača“:  
motor je u praznom hodu

„zec“:  
maksimalna protočna snaga

### 6.2 Postupak usisavanja:

- Tijekom postupka usisavanja elemente za zatvaranje (sapnice za prskanje, ventile itd.) koji se nalaze u tlačnom vodu treba potpuno otvoriti kako bi iz usisnog voda mogao izaći zrak.
- Ovisno o visini usisavanja i količini zraka u usisnom vodu, prvi postupak može trajati oko 0,5 min. - 5 min. Kod dužeg vremena usisavanja ponovno treba napuniti vodu.
- Ukloni li se pumpa nakon korištenja, prilikom ponovnog priključivanja i puštanja u pogon ponovno je treba napuniti vodom.

### 6.3 Isključivanje motora:

- Sklopku za uključivanje/ isključivanje postavite u položaj „OFF“.
- Zatvorite pipac za benzin.

## 7. Čišćenje, održavanje, skladištenje i narudžba rezervnih dijelova

### Opasnost!

Prije svih radova čišćenja i održavanja izvucite mrežni utikač.

### 7.1 Čišćenje

- Zaštitne naprave, prolaze za zrak i kućište motora treba uvijek očistiti od prašine i nečistoća. Istrljajte uređaj čistom krpom ili ga ispušite komprimiranim zrakom pod niskim tlakom.
- Preporučujemo da očistite uređaj odmah nakon svake uporabe.
- Redovito čistite uređaj mokrom krpom i s malo kalijevog sapuna. Ne koristite otapala ili sredstva za čišćenje; ona bi mogli oštetiti plastične dijelove uređaja. Pripazite na to da u unutrašnjost uređaja ne dospije voda. Prodiranje vode u električni uređaj povećava rizik od električnog udara.

### 7.2 Održavanje

Obratite pri tome pažnju na priložene servisne informacije

### 7.2.1 Zamjena ulja

Zamjena ulja treba se obaviti na radnoj temperaturi motora

- Koristite samo motorno ulje.
- Uređaj odložite na prikladnu podlogu, blago ukoso nagnut prema vijku za ispuštanje ulja (slika 7/poz. A).
- Otvorite vijak za punjenje ulja (slika 7/poz. B).
- Uklonite vijak za ispuštanje ulja i ispuštite toplo motorno ulje u prikladnu posudu.
- Nakon što ulje u potpunosti isteče, navrnite vijak i uspravite uređaj.
- Novo motorno ulje napunite do gornje oznake na šipci za kontrolu (slika 8/poz. H). Pažnja! Mjernu šipku za kontrolu razine ulja samo utaknite. Nemojte je uvrtati!

Tijekom rada razina ulja mora se nalaziti između obje oznake „L“ i „H“ (slika 8).

Staro ulje morate propisno zbrinuti.

### 7.2.2 Filtar za zrak

Redovito čistite filtara za zrak, a po potrebi ga zamijenite.

- Skinite poklopac filtra za zrak (slika 9 - 10)
- Izvadite umetak filtra (slika 11)
- Filtar istresite, ispušite komprimiranim zrakom ili operite sapunicom. Pažnja! Prije nego ćete ponovno umetnuti oprani filtara, osušite ga na zraku.
- Sastavljanje se obavlja obrnutim redoslijedom.

### 7.2.3 Svjećica

Redovito čistite svjećicu, a po potrebi je zamijenite. Razmak elektroda podesite na 0,6 mm.

- Utikač svjećice skinite jednim okretom (slika 12)
- Odvrnite svjećicu s ključem (slika 13)
- Očistite svjećicu bakrenom žicom odnosno zamijenite novom.
- Sastavljanje se obavlja obrnutim redoslijedom.

### 7.2.4 Filtar za gorivo

- Skinite vod za gorivo (slika 14)
- Odvrnite filtara za gorivo iz spremnika (slika 15)
- Očistite filtara pomoću komprimiranog zraka. Pri tome pripazite da ne oštetite filtara.
- Sastavljanje se obavlja obrnutim redoslijedom.

### 7.3 Skladištenje

- Prije dužeg nekorištenja pumpe ili tijekom zimskog razdoblja, temeljito je isperite vodom.
- Da bi se ispraznio rasplinjač, zatvorite pipac za benzin i pustite motor da radi tako dugo dok se ne ugasi.
- U cijelosti napunite spremnik kako biste spriječili stvaranje hrđe.
- Uklonite vijak za pražnjenje (slika 1/poz. 6) i u potpunosti ispraznite kućište pumpe.
- Uređaj spremite na suho mjesto izvan dohvata djece.

### 7.4 Naručivanje rezervnih dijelova:

Kod naručivanja rezervnih dijelova trebali biste navesti sljedeće podatke:

- Tip uređaja
- Kataloški broj uređaja
- Identifikacijski broj uređaja
- Broj potrebnog rezervnog dijela

Aktualne cijene nalaze se na web stranici [www.isc-gmbh.info](http://www.isc-gmbh.info)

## 8. Zbrinjavanje u otpad i recikliranje

Uređaj je zapakiran kako bi se tijekom transporta spriječila oštećenja. Ova ambalaža je sirovina i može se ponovno upotrijebiti ili predati na reciklažu. Uređaj i njegov pribor sastavljeni su od raznih materijala, kao npr. metala i plastike. Elektrouređaji se ne smiju bacati u obično kućno smeće. Uređaj bi, u svrhu stručnog zbrinjavanja, trebalo predati odgovarajućem sakupljalištu takvog otpada. Ako ne znate gdje se takvo sakupljalište nalazi, raspitajte se u svojoj općinskoj upravi.

## 9. Uklanjanje grešaka

Smetnja	Uzrok	Uklanjanje
Motor se ne može pokrenuti	<ul style="list-style-type: none"> <li>- Čađava svjećica</li> <li>- Zaprljan filter za zrak</li> <li>- Nema goriva u spremniku</li> <li>- Reagirala je automatika za premalu količinu ulja.</li> </ul>	<ul style="list-style-type: none"> <li>- Očistite svjećicu odnosno zamijenite je novom.</li> <li>- Očistite filter za zrak.</li> <li>- Napunite gorivo.</li> <li>- Provjerite količinu ulja, dopunite ulje.</li> </ul>
Pumpa ne usisava.	<ul style="list-style-type: none"> <li>- Usisni ventil nije u vodi</li> <li>- Pumpni prostor je bez vode</li> <li>- Zrak u usisnom vodu</li> <li>- Začepljena usisna košara (usisni ventil).</li> <li>- Prekoračena maks. visina usisavanja</li> </ul>	<ul style="list-style-type: none"> <li>- Stavite usisni ventil u vodu</li> <li>- Napunite pumpni prostor vodom na nastavku za punjenje.</li> <li>- Provjerite nepropusnost usisnog voda, po potrebi zabrtvite.</li> <li>- Očistite usisnu košaru.</li> <li>- Provjerite visinu usisavanja, po potrebi je smanjite.</li> </ul>
Nedovoljna protočna količina	<ul style="list-style-type: none"> <li>- Prevelika visina usisavanja.</li> <li>- Zaprljana usisna košara</li> <li>- Razina vode brzo se spušta i usisni vod strši iz vode.</li> <li>- Smanjena snaga pumpe zbog naslaga prljavštine.</li> </ul>	<ul style="list-style-type: none"> <li>- Provjerite visinu usisavanja, po potrebi je smanjite.</li> <li>- Očistite usisnu košaru</li> <li>- Usisni vod položite niže.</li> <li>- Očistite pumpu</li> </ul>

**Pažnja!** Pumpa ne smije raditi bez vode.

Kopiranje ili umnožavanje dokumentacije i popratnih materijala o proizvodu, čak i djelomično, dopušteno je samo uz izričito dopuštenje tvrtke iSC GmbH.

Zadržavamo pravo na tehničke izmjene



## Informacije o servisu

U svim zemljama koje su navedene na našem jamstvenom listu, imamo kompetentne servisne partnere čije kontakte možete naći u jamstvenom listu. Oni su Vam na raspolaganju za sve slučajeve servisa kao što je popravak, briga oko rezervnih i potrošnih dijelova ili kupnja potrošnih materijala.

Treba imati na umu da kod ovog proizvoda sljedeći dijelovi podliježu trošenju uslijed korištenja ili prirodnom trošenju odnosno potrebni su kao potrošni materijal.

Kategorija	Primjer
Potrošni dijelovi*	Svjećica, filter za zrak, filter za gorivo
Potrošni materijal/ potrošni dijelovi*	
Neispravni dijelovi	

\* nije obavezno u sadržaju isporuke!

U slučaju nedostataka ili grešaka molimo Vas da to prijavite na internetskoj stranici [www.isc-gmbh.info](http://www.isc-gmbh.info). Obratite pozornost na točan opis greške i u svakom slučaju odgovorite na sljedeća pitanja:

- Je li uređaj već jednom radio ispravno ili je otpočetak neispravan?
- Jeste li uočili nešto prije pojave kvara (simptom prije kvara)?
- U čemu je, po vašem mišljenju, kvar u funkcioniranju uređaja (glavni simptom)?  
Opišite taj kvar.

## Jamstveni list

Poštovani kupče, naši proizvodi podliježu strogoj kontroli kvalitete. Ako ovaj uređaj ipak ne bi besprijekorno funkcionirao, jako nam je žao i molimo Vas da se obratite našoj servisnoj službi na adresu navedenu na ovom jamstvenom listu. Također ćemo Vam sa zadovoljstvom pomoći putem telefona na navedenom broju servisa. Za zahtijevanje jamstva vrijedi slijedeće:

1. Ovi jamstveni uvjeti isključivo se odnose na potrošače, tj. fizičke osobe koje ovaj proizvod ne žele koristiti ni u okviru gospodarske djelatnosti, niti u drugim samostalnim djelatnostima. Ovi jamstveni uvjeti reguliraju dodatne jamstvene usluge koje dolje navedeni proizvođač jamči zajedno sa zakonskim jamstvom kupcima svojih novih uređaja. Ovo jamstvo ne utječe na Vaše zakonske jamstvene zahtjeve. Naša jamstvena usluga za Vas je besplatna.
2. Jamstvena usluga isključivo se odnosi na nedostatke novog uređaja dolje navedenog proizvođača koji ste kupili, koji su posljedica grešaka na materijalu ili tvorničke greške, a po našem izboru usluga je ograničena na uklanjanje takvih nedostataka na uređaju ili zamjenu uređaja. Molimo Vas da obratite pozornost na to da naši uređaji nisu pogodni za korištenje u komercijalne, obrtničke ili profesionalne svrhe. Stoga se ugovor o jamstvu neće realizirati ako je uređaj u razdoblju jamstva korišten u komercijalne, obrtničke ili industrijske svrhe, ili je bio izložen identičnom opterećenju.
3. Naše jamstvo isključuje:
  - Štete na uređaju koje nastanu zbog nepridržavanja uputa za montažu ili zbog nestručne instalacije, nepridržavanja uputa za uporabu (kao npr. zbog priključka na pogrešni mrežni napon ili vrstu struje) ili nepridržavanja odredbi za održavanje i sigurnosnih odredbi, ili zbog izlaganja uređaja ne-normalnim uvjetima okoline, ili zbog nedostatka njege i održavanja.
  - Štete na uređaju koje nastanu zbog zlouporabe ili nestručne primjene (kao npr. preopterećenje uređaja ili korištenje nedopuštenih namjenskih alata ili pribora), zbog prodiranja stranih tijela u uređaj (kao npr. pijesak, kamenje ili prašina, transportna oštećenja), zbog primjene sile ili vanjskih djelovanja (npr. oštećenja zbog pada).
  - Štete na uređaju ili dijelovima uređaja čiji je uzrok prirodno trošenje uporabom, uobičajeno ili ostalo trošenje.
4. Jamstveni rok iznosi 24 mjeseca a počinje s danom kupnje uređaja. Jamstveni zahtjevi podnose se prije isteka jamstvenog roka u roku od dva tjedna nakon što utvrdite kvar. Podnošenje zahtjeva nakon isteka jamstvenog roka ne prihvaća se. Popravak ili zamjena uređaja neće rezultirati produljenjem jamstvenog roka, niti zbog ove usluge za uređaj ili eventualno ugrađene rezervne dijelove stupa na snagu novi jamstveni rok. To vrijedi također kod korištenja usluge na licu mjesta.
5. Za zahtijevanje jamstva neispravan uređaj treba prijaviti na: [www.isc-gmbh.info](http://www.isc-gmbh.info). Molimo vas da imate u pripravnosti račun ili neki drugi dokaz o tome da ste kupili novi uređaj. Uređaji kojima neće biti priložen odgovarajući dokaz ili će biti poslani bez tipske pločice, isključeni su iz realizacije jamstva na temelju nedostatka mogućnosti uvrštenja. Ako naša jamstvena usluga obuhvaća kvar na uređaju, odmah ćemo vam vratiti popravljani ili novi uređaj.

Podrazumijeva se da uz naknadu troškova također popravljamo kvarove koje jamstvo ne ili više ne obuhvaća. Molimo Vas da u tom slučaju uređaj pošaljete na adresu našeg servisa.

Upozoravamo na ograničenja ovog jamstva za potrošne, istrošene i neispravne dijelove u skladu s informacijama o servisu u ovim uputama za uporabu.

**Opasnost!**

Kod korišćenja uređaja morate se pridržavati bezbednosnih propisa kako biste sprečili povrede i štete. Zbog toga pažljivo pročitajte ova uputstva za upotrebu/bezbednosne napomene. Dobro ih sačuvajte tako da Vam informacije u svako doba budu na raspolaganju. Ako biste ovaj uređaj trebali predati drugim licima, molimo Vas da im prosledite i ova uputstva za upotrebu. Ne preuzimamo garanciju za štete koje bi nastale zbog nepridržavanja ovih uputstava za upotrebu i bezbednosnih napomena.

**1. Sigurnosna uputstva**

Odgovarajuća sigurnosna uputstva pronaći ćete u priloženoj knjižici.

**Opasnost!**

**Pročitajte sve bezbednosne napomene i uputstva.** Propusti kod pridržavanja bezbednosnih napomena i uputstava mogu da prouzroče el.udar, požar i/ili teške povrede. **Sačuvajte sve bezbednosne napomene i uputstva za buduće korišćenje.**

**Objašnjenje natpisnih pločica na uređaju (slika 16)**

1. Pažnja! Pročitajte uputstva za upotrebu.
2. Pažnja! Vrući delovi. Držite odstojanje.
3. Pažnja! Za vreme punjenja gorivom ugastite motor.
4. Pažnja! Nemojte da koristite uređaj u neprovetrenim prostorijama.

**2. Opis uređaja i sadržaj isporuke****2.1 Opis uređaja (slika 1a/1b)**

- 1 Tank za benzin
- 2 Drška za nošenje
- 3 Nastavak za punjenje
- 4 Priključak pod pritiskom
- 5 Usisni priključak
- 6 Zavrtnj za pražnjenje
- 7 Zavrtnj za ulivanje ulja/šipka za merenje ulja
- 8 Zavrtnj za ispuštanje ulja
- 9 Sajla za pokretanje
- 10 Prekidač za uključivanje/isključivanje
- 11 Filter za vazduh
- 12 Usisna košara
- 13 Levak za punjenje ulja
- 14 Ključ za svećicu
- 15 Viljuškasti ključ (SW 8/10)
- 16 Izvijač

- 17 2x preturna navrtka
- 18 2x zaptivka
- 19 2x priključak creva 1,5"
- 20 3x stezaljka creva

**2.2 Sadržaj isporuke**

Molimo Vas da pomoću opisanog sadržaja isporuke proverite potpunost artikala. U slučaju neispravnih delova, nakon kupovine artikla obratite se našem servisnom centru, ili prodajnom mestu na kom ste kupili proizvod u roku od 5 radnih dana, s time da predočite i važeću potvrdu o kupovini. Molimo vas da u vezi sa tim obratite pažnju na tabelu o garanciji u informacijama o servisu na kraju uputstava.

- Otvorite pakovanje i pažljivo izvadite uređaj.
- Uklonite materijal za pakovanje kao i delove za bezbednost pakovanja / bezbednost tokom transporta (ako postoje).
- Proverite da li je sadržaj isporuke potpun.
- Prekontrolišite da li na uređaju i delovima pribora ima transprotnih oštećenja.
- Po mogućnosti sačuvajte pakovanje do isteka garantnog roka.

**Opasnost!**

**Uređaj i materijal za pakovanje nisu dečje igračke! Deca ne smeju da se igraju plastičnim kesama, folijama i sitnim delovima! Postoji opasnost da ih progutaju i tako se uguše!**

- Originalna uputstva za upotrebu
- Bezbednosne napomene

**3. Namensko korišćenje**

Uređaj je namenjen za navodnjavanje i zalivanje zelenih površina, gredica s povrćem i bašta kao i za pogon prskalice za travnjake. Pomoću predfiltera možete da uzimate vodu iz jezera, potoka, bačvi, cisterna s kišnicom i izvora. Maksimalna temperatura tečnosti koja protiče ne sme da u trajnom pogonu pređe +35 °C. Kao medijumi za protok podesni su čista voda (slatka voda), kišnica i blaga sapunica. Ne smeju da se transportuju zapaljive, gasne, eksplozivne i agresivne tečnosti (npr. benzin, kiseline, lužine, otpadne tečnosti pročištača, ...) kao i tečnosti s abrazivnim tvarima (npr. pesak).

Uređaj sme da se koristi samo za namenu za koju je predviđen. Svaka drugačija upotreba nije namenska. Za štete ili povrede svih vrsta koje iz toga proizađu, odgovoran je korisnik/rukovaoc, a nikako proizvođač.

Molimo da obratite pažnju na to da naši uređaji nisu podesni za korišćenje u komercijalne, zantatske ili industrijske svrhe. Ne preuzimamo garanciju ako se uređaj koristi u komercijalne i industrijske svrhe kao i sličnim delatnostima.

#### 4. Tehnički podaci

Tip motora: 4-taktni motor s vazdušnim hlađenjem  
 Maks. snaga motora:..... 1,2 kW / 1,6 KS  
 Zapremnina:..... 98 ccm  
 Gorivo: ..... bezolovni benzin  
 Sadržaj tanka: ..... 1,4 l  
 Količina ulja: ..... 400 ml  
 Svećica: ..... Torch E5RTC  
 Visina usisavanja maks.: ..... 7 m  
 Protočna visina maks.: ..... 16 m  
 Pritisak maks.: ..... 1,6 bara  
 Težina (prazni rezervoar): ..... 12,4 kg  
 Usisni priključak/  
 priključak pod pritiskom: ... 1,5" priključak za crevo

#### 5. Pre puštanja u pogon

Montirajte dršku za nošenje kao što je prikazano na slikama 4-5.

U principu preporučamo korišćenje predfiltera i usisnog kompleta s usisnim crevom, usisnom korpom i povratnim ventilom kako bi se sprečila duga vremena povratnog usisavanja i nepotrebno oštećenje pumpe zbog kamenja i čvrstih tela.

##### 5.1 Priprema uređaja

- Napunite motor uljem (vidi takođe tačku 7.2.1 Zamena ulja).
- Napunite tank benzinom.
- Postavite uređaj na ravnu i čvrstu podlogu.

#### 5.2 Priklučivanje i polaganje usisnog voda i voda pod pritiskom

- Usisni vod priključite na usisni priključak (slika 1/poz. 5), a vod pod pritiskom na priključak pod pritiskom (slika 1/poz. 4).
- Usisni vod za uzimanje vode prema pumpi položite uzlazno. Obavezno izbegavajte postavljanje usisnog voda iznad visine pumpe. Mehurići vazduha u usisnom vodu usporavaju i sprečavaju postupak usisavanja.
- Usisni vod i vod pod pritiskom montirajte tako da oni ne vrše mehanički pritisak na pumpu.
- Usisni ventil trebao bi da bude dovoljno duboko u vodi, tako da se spuštanjem nivoa vode izbegne rad pumpe na suvo.
- Usisni vod koji ne zaptiva i usisava vazduh sprečava usisavanje vode.
- Izbegavajte usisavanje stranih tela (peska itd.) Ako je potrebno, stavite predfilter.

#### 6. Rukovanje

Pre startovanja motora treba da preko nastavka za punjenje (slika 1/poz. 3) ulite u pumpu protočnu tečnost.

Napomena: Korisno je da se na usisni vod montira povratni ventil i napuni pre upotrebe vodom.

##### 6.1 Pokretanje motora:

1. Postavite prekidač za uključivanje/isključivanje na „ON“ (slika 1/poz. 10)
2. Slavinu za benzin (slika 6/poz. A) stavite na „ON“.
3. Kod hladnog startovanja polugu čoka (slika 6/poz. B) postavite na „Choke“.
4. Polugu za gas (slika 6/poz. C) postavite u sredinu.
5. Snažno povlačite sajlu za pokretanje (slika 6/poz. D) dok motor ne upali.
6. Nakon oko 30 sek. rada polugu čoka stavite na „Run“.

Kad je motor topao, polugu čoka ostavite kod pokretanja u položaju „Run“.

Objašnjenje položaja poluge za gas (slika 6/poz. C):

„kornjača“:  
motor u praznom hodu

„zec“:  
maksimalna snaga protoka

### 6.2 Postupak usisavanja:

- Tokom postupka usisavanja elemente za zatvaranje (sapnice za prskanje, ventile itd.) koji se nalaze u vodu pod pritiskom treba potpuno otvoriti kako bi iz usisnog voda mogao izaći vazduh.
- Zavisno od visine usisavanja i količine vazduha u usisnom vodu, prvo usisavanje može da traje cirka 0,5 min.- 5 min. Kod dužih vremena usisavanja treba ponovo uliti vodu.
- Ako nakon korišćenja pumpa treba opet da se skine, kod ponovog priključivanja i puštanja u pogon obavezno treba da se ulije voda.

### 6.3 Isključivanje motora:

- Postavite prekidač za uključivanje/isključivanje na „OFF“.
- Zatvorite slavinu za benzin.

## 7. Čišćenje, održavanje, skladištenje i porudžbina rezervnih delova

### Opasnost!

Pre svih radova čišćenja i održavanja izvucite mrežni utikač.

### 7.1 Čišćenje

- Zaštitne naprave, ventilacione otvore i kućište motora uvek što bolje očistite od prašine i prljavštine. Istrljajte uređaj čistom krpom ili ga ispušite komprimiranim zrakom pod niskim pritiskom.
- Preporučamo da uređaj očistite odmah nakon svakog korišćenja.
- Uređaj redovno čistite vlažnom krpom i s malo mekog sapuna. Nemojte koristiti otapala i sredstva za čišćenje; oni bi mogli oštetiti plastične dijelove uređaja. Pripazite na to da u unutrašnjost uređaja ne dospije voda. Prodiranje vode u elektrouređaj povećava rizik od električnog udara.

### 7.2 Održavanje

Pridržavajte se takođe i priloženih servisnih informacija.

### 7.2.1 Zamena ulja

Zamenu ulja obavite dok je motor topao.

- Koristite samo motorno ulje.
- Uređaj postavite na podesno postolje tako da zavrtnj za ispuštanje ulja bude malo nagnut (slika 7/poz. A).
- Otvorite zavrtnj za ulivanje ulja (slika 7/poz. B).
- Skinite zavrtnj za ispuštanje ulja i ispuštite toplo motorno ulje u odgovarajuću posudu.
- Nakon potpunog pražnjenja uvrnite zavrtnj za ispuštanje ulja i poravnajte uređaj.
- Ulite novo motorno ulje do gornje oznake na štapu za ulivanje ulja (slika 8/poz. H). Pažnja! Merni štap za ispitivanje nivoa ulja samo utaknite. Ne uvrćite ga!

Tokom rada nivo ulja mora da se nalazi između oznaka „L“ i „H“ (slika 8). Staro ulje treba da se ukloni na propisan način.

### 7.2.2 Vazdušni filter

Vazdušni filter redovito čistite, po potrebi zamenite.

- Uklonite poklopac vazdušnog filtera (slika 9-10).
- Skinite umetak filtera (slika 11).
- Očistite vazdušni filter tako da ga istresete, izduvate komprimiranim vazduhom ili operete u sapunici. Pažnja! Oprani vazdušni filter pre ponovnog umetanja ostavite da se osuši.
- Montaža sledi obrnutim redom.

### 7.2.3 Svećica

Svećicu redovito čistite, po potrebi zamenite. Razmak elektroda podesite na 0,6 mm.

- Utikač svećice izvucite obrtanjem (slika 12).
- Svećicu uklonite odgovarajućim ključem (slika 13).
- Svećicu očistite četkom od bakrene žice odn. upotrebite novu.
- Montaža sledi obrnutim redom.

### 7.2.4 Filter za gorivo

- Skinite vod za gorivo (slika 14).
- Odvrnite filter za gorivo iz tanka (slika 15).
- Filter za gorivo očistite komprimiranim vazduhom. Pazite da pri tom ne oštetite filter.
- Montaža sledi obrnutim redom.

### 7.3 Skladištenje

- Ako ne nameravate da koristite uređaj duže vreme, ili pre nekorišćenja tokom zimskog perioda, pumpu temeljito isperite vodom.
- Slavinu za benzin zatvorite, a motor pustite da radi dok se ne zaustavi kako bi se rasplinjač do kraja ispraznio.
- Rezervoar napunite do kraja kako bi se izbeglo stvaranje rđe.
- Skinite zavrtanj za pražnjenje (slika 1/poz. 6) i u potpunosti ispraznite kućište pumpe.
- Uređaj čuvajte na suvom mestu, van dohvata dece.

### 7.4 Porudžbina rezervnih delova:

Kod porudžbine rezervnih delova trebali biste da navedete sledeće podatke:

- Tip uređaja
- Kataloški broj uređaja
- Identifikacioni broj uređaja
- Broj potrebnog rezervnog dela

Aktuelne cene nalaze se na web strani [www.isc-gmbh.info](http://www.isc-gmbh.info)

## 8. Zbrinjavanje u otpad i recikliranje

Uređaj je zapakovan kako bi se tokom transporta sprečila oštećenja. Ova ambalaža je sirovina i može ponovno da se upotrebi ili preda na recikliranje. Uređaj i njegov pribor sastavljeni su od raznih materijala, kao npr. metala i plastike. Neispravni uređaji ne smeju da se bacaju u kućni otpad. Uređaj bi u svrhu stručnog zbrinjavanja u otpad, trebalo da se preda odgovarajućem sabiralištu takvog otpada. Ako ne znate gde se takvo sabiralište nalazi, raspitajte se u svojoj opštinskoj upravi.

## 9. Uklanjanje kvarova

Smetnja	Uzrok	Mera
Motor ne može da se pokrene	<ul style="list-style-type: none"> <li>- Prjlava svećica</li> <li>- Prljav vazdušni filter</li> <li>- Nema goriva u rezervoaru</li> <li>- Reagovala je automatika za preamalu količinu ulja.</li> </ul>	<ul style="list-style-type: none"> <li>- Očistite ili zamenite svećicu</li> <li>- Očistite vazdušni filter</li> <li>- Nalijte gorivom</li> <li>- Proverite količinu ulja, dopunite ulje.</li> </ul>
Pumpa ne usisava	<ul style="list-style-type: none"> <li>- Usisni ventil nije u vodi</li> <li>- Prostor pumpe bez vode</li> <li>- Vazduh u usisnom vodu</li> <li>- Usisna korpa (usisni ventil) začepljena</li> <li>- Prekoračena maks. visina usisa</li> </ul>	<ul style="list-style-type: none"> <li>- Položite usisni ventil u vodu</li> <li>- Na nastavku za punjenje nalijte vodu u pumpu</li> <li>- Proverite zaptivenost usisnog voda, po potrebi zaptijte.</li> <li>- Očistite usisnu korpu</li> <li>- Proverite visinu usisa, po potrebi smanjite</li> </ul>
Nedovoljna protočna količina	<ul style="list-style-type: none"> <li>- Visina usisa previsoka</li> <li>- Prjlava usisna korpa</li> <li>- Nivo vode naglo opada i usisni vod strši iz vode</li> <li>- Snaga pumpe se smanjuje zbog taloga</li> </ul>	<ul style="list-style-type: none"> <li>- Proverite visinu usisa, po potrebi smanjite</li> <li>- Očistite usisnu korpu</li> <li>- Usisni vod postavite dublje</li> <li>- Očistite pumpu</li> </ul>

**Pažnja!** Pumpa ne sme da radi na suvo.

Potpuno ili delimično štampanje ili umnožavanje dokumentacije i službenih papira koji su priloženi proizvodu dozvoljeno je samo uz izričitu saglasnost firme iSC GmbH.

Zadržavamo pravo na tehničke promene

## Informacije o servisu

U svim zemljama koje su navedene u našem garantnom listu, imamo kompetentne servisne partnere čije kontakte možete da nađete u garantnom listu. Oni su Vam na raspolaganju za sve slučajeve servisa kao što je popravak, briga oko rezervnih i habajućih delova ili kupovina potrošnih materijala.

Treba da imate u vidu da kod ovog proizvoda sledeći delovi podležu trošenju usled korišćenja ili prirodnom trošenju odnosno potrebni su kao potrošni materijal.

Kategorija	Primer
Brzoabajući delovi*	Svećica, vazdušni filter, filter za gorivo
Potrošni materijal/ potrošni delovi*	
Neispravni delovi	

\* Nije obavezno da se nalazi u sadržaju isporuke!

U slučaju nedostataka ili grešaka molimo Vas da to prijavite na internet stranici [www.isc-gmbh.info](http://www.isc-gmbh.info). Obratite pažnju na tačan opis greške i u svakom slučaju odgovorite na sledeća pitanja:

- Da li je uređaj već jednom radio ispravno, ili je od samog početka neispravan?
- Da li ste uočili nešto pre pojave kvara (simptom pre kvara)?
- U čemu je, po vašem mišljenju, kvar u funkcionisanju uređaja (glavni simptom)?  
Opišite taj kvar.



## Garantni list

Poštovani kupče, naši proizvodi podležu strogoj kontroli kvaliteta. Ako ovaj uređaj ipak ne bi radio besprekorno, veoma nam je žao i molimo vas da se obratite našem servisu na adresu navedenu na ovom garantnom listu. Na raspolaganju smo vam takođe na navedenom telefonskom broju servisa. Za garantni zahtev važi sledeće:

1. Ovi garantni uslovi se isključivo odnose na potrošače, tj. fizička lica koja ovaj proizvod ne žele koristiti ni u okviru privredne delatnosti, niti u drugim samostalnim delatnostima. Ovi garantni uslovi regulišu dodatne garancije, koje dole naveden proizvođač garantuje zajedno sa zakonskom garancijom kupcima svojih novih uređaja. Ova garancija se ne odnosi na Vaše zakonske garantne zahteve. Naša garantna usluga za Vas je besplatna.
2. Garancija se isključivo odnosi na nedostatke novog uređaja dole navedenog proizvođača koji ste kupili, a koji su posledica grešaka na materijalu ili fabričkih grešaka; usluga je po našem izboru ograničena na uklanjanje takvih nedostataka na uređaju ili zamenu uređaja. Molimo da obratite pažnju na to da naši uređaji nisu podesni da se koriste za komercijalne, zanatske ili industrijske svrhe. Stoga se ugovor o garanciji neće realizovati, ako je uređaj u periodu garancije korišćen za komercijalne, zanatske ili industrijske svrhe, ili je bio izložen identičnom opterećenju.
3. Naša garancija ne obuhvata:
  - Štete na uređaju koje nastaju zbog nepridržavanja uputstava za montažu ili zbog nestručne instalacije, nepoštovanja uputstava za upotrebu (kao npr. zbog priključka na pogrešan napon strujne mreže ili vrstu struje) ili nepridržavanja odredbi za održavanje i bezbednosnih odredbi, ili zbog izlaganja uređaja nenormalnim uslovima okoline, ili zbog nedostatka nege i održavanja.
  - Štete na uređaju koje nastaju zbog zloupotrebe ili nestručne primene (kao npr. preopterećenje uređaja ili korišćenje nedozvoljenih namenskih alata ili pribora), zbog prodiranja stranih tela u uređaj (kao npr. pesak, kamenje ili prašina, transportna oštećenja), zbog primene sile ili spoljnih dejstvanja (npr. oštećenja zbog pada).
  - Štete na uređaju ili delovima uređaja čiji je uzrok prirodno trošenje upotrebom, uobičajeno ili ostalo trošenje.
4. Garantni rok iznosi 24 meseca, a počinje sa datumom kupovine uređaja. Garantni zahtevi stupaju na snagu pre isteka roka unutar dve sedmice nakon što ste primetili kvar. Stupanje garantnih zahteva na snagu nakon isteka garantnog roka je isključeno. Popravak ili zamena uređaja neće rezultovati produženjem garantnog roka, niti će zbog ove usluge za uređaj ili eventualno ugrađene rezervne delove stupiti na snagu novi garantni rok. To takođe važi kod korišćenja usluga na licu mesta.
5. Za zahtevanje garancije neispravan uređaj treba prijaviti na: [www.isc-gmbh.info](http://www.isc-gmbh.info). Molimo vas da držite spreman račun ili neki drugi dokaz o tome da ste kupili novi uređaj. Uređaji kojima neće biti priložen odgovarajući dokaz ili će biti poslani bez tablice s oznakom tipa, isključeni su iz realizacije garancije na osnovu nedostatka mogućnosti svrstavanja. Ako naša garancija obuhvata dotični kvar na uređaju, odmah ćemo vam poslati popravljen ili novi uređaj.

Podrazumeva se da ćemo vam uz nadoknadu troškova ukloniti kvarove na uređaju koje garancija ne obuhvata ili ih više ne obuhvata. Molimo vas da nam u tom slučaju pošaljete uređaj na adresu našeg servisa.

Upozoravamo na ograničenje ove garancije za habajuće, istrošene i neispravne delove u skladu s garantnim uslovima u ovim uputstvima za upotrebu.

**Nebezpečí!**

Při používání přístrojů musí být dodržována určitá bezpečnostní opatření, aby se zabránilo zraněním a škodám. Přečtěte si proto pečlivě tento návod k obsluze / bezpečnostní pokyny. Dobře si ho/ je uložte, abyste měli tyto informace kdykoliv po ruce. Pokud předáte přístroj jiným osobám, předejte s ním prosím i tento návod k obsluze/ bezpečnostní pokyny. Nepřebíráme žádné ručení za škody a úrazy vzniklé v důsledku nedodržování tohoto návodu k obsluze a bezpečnostních pokynů.

**1. Bezpečnostní pokyny**

Příslušné bezpečnostní pokyny naleznete v příložené brožurce.

**Nebezpečí!**

**Přečtěte si všechny bezpečnostní pokyny a instrukce.** Zanedbání při dodržování bezpečnostních pokynů a instrukcí mohou mít za následek úder elektrickým proudem, požár a/nebo těžká zranění. **Všechny bezpečnostní pokyny a instrukce si uložte pro budoucí použití.**

**Vysvětlení štítků s pokyny na přístroji (obr. 16)**

1. Pozor! Přečíst si návod k použití.
2. Pozor! Horké díly. Udržovat vzdálenost.
3. Pozor! Během doplňování paliva vypnout motor.
4. Pozor! Neprovozovat v nevětraných místnostech.

**2. Popis přístroje a rozsah dodávky****2.1 Popis přístroje (obr. 1/2)**

- 1 Palivová nádrž
- 2 Držadlo
- 3 Plnicí hrdlo
- 4 Tlaková přípojka
- 5 Sací přípojka
- 6 Šroub vypouštěcího otvoru
- 7 Šroub plnicího otvoru / měrka oleje
- 8 Šroub vypouštěcího otvoru oleje
- 9 Startovací lanko
- 10 Za-/vypínač
- 11 Vzduchový filtr
- 12 Sací koš
- 13 Plnicí nálevka oleje
- 14 Klíč na zapalovací svíčky
- 15 Rozvidlený klíč (velikost 8/10)

- 16 Šroubovák
- 17 2x přesuvná matice
- 18 2x těsnění
- 19 2x hadicová přípojka 1,5"
- 20 3x hadicová spona

**2.2 Rozsah dodávky**

Zkontrolujte prosím úplnost výrobku na základě popsaného rozsahu dodávky. V případě chybějících dílů se prosím obraťte nejpozději během 5 pracovních dnů po zakoupení výrobku za předložení platného dokladu o koupi na naše servisní středisko nebo prodejnu, kde jste přístroj zakoupili. Dbejte prosím na tabulku o záruce v servisních informacích na konci návodu.

- Otevřete balení a přístroj opatrně vyjměte z balení.
- Odstraňte obalový materiál a ochrany balení / dopravní pojistky (jsou-li k dispozici).
- Překontrolujte, zda je rozsah dodávky úplný.
- Zkontrolujte přístroj a příslušenství, zda nebyly při přepravě poškozeny.
- Balení si pokud možno uložte až do uplynutí záruční doby.

**Nebezpečí!**

**Přístroj a obalový materiál nejsou dětská hračka! Děti si nesmějí hrát s plastovými sáčky, fóliemi a malými díly! Hrozí nebezpečí spolknutí a udušení!**

- Originální návod k obsluze
- Bezpečnostní pokyny

**3. Použití podle účelu určení**

Přístroj je vhodný na zavlažování a zalévání zelených ploch, zeleninových záhonů a zahrad, jakož i k provozu postřikovačů pro trávničky. S předfiltrem je možné čerpání vody z rybníčků, potoků, nádob a cisteren na dešťovou vodu a studni. Maximální teplota čerpané kapaliny by v trvalém provozu neměla překročit +35 °C. Jako čerpaná média je vhodná čistá voda (sladká voda), dešťová voda a lehce znečištěná mýdlová voda. Tímto čerpadlem nesmí být čerpány žádné hořlavé, plyn vyvíjející nebo explozivní a agresivní kapaliny (např. benzin, kyseliny, louhy, silážní šťávy, ...) a kapaliny s abrazivními látkami (např. písek).

Přístroj smí být používán pouze podle svého účelu určení. Každé další, toto překračující použití, neodpovídá použití podle účelu určení. Za z toho vyplývající škody nebo zranění všeho druhu ručí uživatel/obsluhující osoba a ne výrobce.

Dbejte prosím na to, že naše přístroje nebyly podle svého účelu určení konstruovány pro živnostenské, řemeslnické nebo průmyslové použití. Nepřebíráme proto žádné ručení, pokud je přístroj používán v živnostenských, řemeslných nebo průmyslových podnicích a při srovnatelných činnostech.

#### 4. Technická data

Typ motoru: .....4taktní, vzduchem chlazený  
 Výkon motoru max: .....1,2 kW/1,6 PS  
 Obsah válce: .....98 ccm  
 Palivo: ..... normální bezolovnatý benzin  
 Obsah nádrže: .....1,4 l  
 Množství oleje: .....400 ml  
 Svíčka: ..... Torch E5RTC  
 Sací výška max.: ..... 7 m  
 Dopravní výška max.: ..... 16 m  
 Tlak max.: ..... 1,6 bary  
 Hmotnost (prázdná nádrž): .....12,4 kg  
 Sací/tlaková přípojka: ..... 1,5" hadicová přípojka

#### 5. Před uvedením do provozu

Rukojeť namontujte tak, jak je znázorněno na obrázku 4 - 5.

Zásadně doporučujeme používání předfiltru a sací sady se sací hadicí, sacím košem a zpětným ventilem, aby se zabránilo dlouhým dobám zpětného nasávání a poškození čerpadla kameny a pevnými cizími tělesy.

##### 5.1 Příprava přístroje

- Motor naplnit motorovým olejem (viz také bod 7.2.1 Výměna oleje).
- Do nádrže nalít benzin.
- Přístroj postavit na rovné, pevné místo.

#### 5.2 Položení a připojení sacího a výtlačného vedení

- Sací vedení připojte na přípojce sacího vedení (obr. 1/pol. 5) a výtlačné vedení na přípojce výtlačného vedení (obr. 1/pol. 4).
- Sací vedení položte od místa nasávání vody k čerpadlu stoupajíc. Zabraňte položení sacího vedení nad výšku čerpadla. Vzduchové bubliny ve vedení zpomalují a zabraňují nasávání.
- Sací a výtlačné vedení upevnit tak, aby nevytvářela žádný mechanický tlak na čerpadlo.
- Sací ventil by měl ležet dostatečně hluboko ve vodě, aby bylo při poklesnutí hladiny vody zabráněno chodu čerpadla nasucho.
- Netěsné sací vedení zabraňuje nasáváním vzduchu nasávání vody.
- Vyhýbejte se nasávání cizích těles (písek atd.). Pokud je to nutné, umístěte předfiltr.

#### 6. Obsluha

Před spuštěním motoru musí být čerpadlo plnicím hrdlem naplněno dopravovanou kapalinou (obr. 1/ pol. 3).

Pokyn: Doporučujeme namontovat do sacího vedení zpětný ventil a tento před prvním uvedením do provozu dodatečně naplnit vodou.

##### 6.1 Spuštění motoru:

1. Za-/vypínač (obr. 1/pol. 10) nastavit na „ON“.
2. Benzinový kohout (obr. 6/pol. A) nastavit na „ON“.
3. Při studeném startu nastavit páčku sytiče (obr. 6/pol. B) na „Choke“ (Sytič).
4. Páčku plynu (obr. 6/pol. C) nastavit do středové polohy.
5. Silou zatáhnout za startovací lanko (obr. 6/pol. D), až se motor rozběhne.
6. Po cca 30 vteřinách chodu nastavit páčku sytiče na „Run“.

Při spouštění teplého motoru ponechat páčku sytiče v poloze „Run“ .

Vysvětlení poloh páčky plynu (obr. 6/pol. C):

„Želva“:  
chod motoru naprázdno

„Zajíc“:  
maximální čerpací výkon

**6.2 Sání:**

- Při sání zcela otevřít uzávěry nacházející se ve výtlačném vedení (stříkací trysky, ventily atd.), aby mohl uniknout vzduch nacházející se ve výtlačném vedení.
- Podle sací výšky a množství vzduchu v sacím vedení může první nasávání trvat cca 0,5 min - 5 min. Při delších dobách sání by měla být voda znovu naplněna.
- Je-li čerpadlo po použití opět odstraněno, musí být při opakovaném připojení a uvedení do provozu opět naplněna voda.

**6.3 Zastavení motoru:**

- Za/vypínač nastavit do polohy „OFF“.
- Zavřít benzinový kohout.

**7. Čištění, údržba, uložení a objednání náhradních dílů****Nebezpečí!**

Před všemi čistícími a údržbovými pracemi vytáhněte kabelovou koncovku zapalovací svíčky.

**7.1 Čištění**

- Udržujte bezpečnostní zařízení, větrací otvory a kryt motoru tak prosté prachu a nečistot, jak jen to je možné. Očistěte přístroj čistým hadrem nebo ho profoukněte stlačeným vzduchem při nízkém tlaku.
- Doporučujeme přímo po každém použití přístroj vyčistit.
- Pravidelně přístroj čistěte vlhkým hadrem a trochou mazlavého mýdla. Nepoužívejte čistící prostředky nebo rozpouštědla; tyto by mohly narušit plastové díly přístroje. Dbejte na to, aby se do přístroje nedostala voda. Vniknutí vody do elektrického přístroje zvyšuje riziko úderu elektrickým proudem.

**7.2 Údržba**

K tomuto bodu prosím dodržujte také přiložené servisní informace.

**7.2.1 Výměna oleje**

Výměna oleje by měla být prováděna u motoru za hřátého na provozní teplotu.

- Používat pouze motorový olej.
- Přístroj odstavit na vhodném podkladu mírně šikmo opřený o šroub vypouštěcího otvoru oleje (obr. 7/pol. A).
- Otevřít šroub plnicího otvoru oleje (obr. 7/pol. B).

- Šroub vypouštěcího otvoru oleje otevřít a teplej motorový olej vypustit do vhodné nádrže.
- Po úplném vypuštění šroub vypouštěcího otvoru oleje zašroubovat a přístroj postavit rovně.
- Nový motorový olej naplnit až po horní značku měrky oleje (obr. 8/pol. H). Pozor! Měrku oleje při kontrole stavu oleje pouze zastrčit. Nezašroubovat!

Při provozu se musí stav oleje pohybovat mezi značkami „L“ a „H“ (obr. 8). Použitý olej musí být zlikvidován příslušně podle platných předpisů.

**7.2.2 Vzduchový filtr**

Vzduchový filtr pravidelně čistit, pokud je to nutné vyměnit.

- Odstranit kryt vzduchového filtru (obr. 9 - 10).
- Vyjmout filtrační vložku (obr. 11).
- Vzduchový filtr vyčistit vyklepáním, vyfouknutím stlačeným vzduchem nebo vypráním v mýdlové vodě. Pozor! Vypraný vzduchový filtr nechat před opakovanou montáží uschnout.
- Montáž se provádí v opačném pořadí.

**7.2.3 Zapalovací svíčka**

Svíčku pravidelně čistit, pokud je to nutné vyměnit. Vzdálenost elektrod nastavit na 0,6 mm.

- Nástrčku zapalovací svíčky otáčením stáhnout (obr. 12).
- Klíčem na svíčky odstranit zapalovací svíčku (obr. 13).
- Svíčku vyčistit pomocí měděného drátěného kartáče, resp. použít novou.
- Montáž se provádí v opačném pořadí.

**7.2.4 Palivový filtr**

- Stáhnout palivové vedení (obr. 14).
- Palivový filtr vyšroubovat z nádrže (obr. 15).
- Palivový filtr vyčistit stlačeným vzduchem. Dbejte přitom na to, abyste filtr nepoškodili.
- Montáž se provádí v opačném pořadí.

### 7.3 Uložení

- Před delším nepoužíváním nebo přezimováním je třeba čerpadlo důkladně vypláchnout vodou.
- Zavřít benzinový kohout a nechat běžet motor tak dlouho, až se zastaví, aby se vyprázdnil karburátor.
- Palivovou nádrž zcela naplnit, aby se zabránilo rezavění.
- Odstranit vypouštěcí šroub (obr. 1/pol. 6) a těleso čerpadla zcela vyprázdnit.
- Přístroj skladovat na suchém místě z dosahu dětí.

### 7.4 Objednání náhradních dílů:

Při objednávce náhradních dílů je třeba uvést následující údaje:

- Typ přístroje
- Číslo artiklu přístroje
- Identifikační číslo přístroje
- Číslo požadovaného náhradního dílu

Aktuální ceny a informace naleznete na [www.isc-gmbh.info](http://www.isc-gmbh.info)

## 8. Likvidace a recyklace

Přístroj je uložen v balení, aby bylo zabráněno poškození při přepravě. Toto balení je surovina a tím znovu použitelné nebo může být dáno zpět do cirkulace surovin. Přístroj a jeho příslušenství jsou vyrobeny z rozdílných materiálů, jako např. kov a plasty. Defektní přístroje nepatří do domovního odpadu. K odborné likvidaci by měl být přístroj odevzdán na příslušném sběrném místě. Pokud žádné takové sběrné místo neznáte, měli byste se informovat na místním zastupitelství.

## 9. Odstranění poruch

Porucha	Příčina	Opatření
Motor nelze spustit	<ul style="list-style-type: none"> <li>- Zakarbonovaná svíčka</li> <li>- Znečištěný vzduchový filtr</li> <li>- Žádné palivo v nádrži</li> <li>- Automatika vypnutí při nedostatku oleje zareaguje</li> </ul>	<ul style="list-style-type: none"> <li>- Svíčku vyčistit, resp. vyměnit</li> <li>- Vzduchový filtr vyčistit</li> <li>- Palivo doplnit</li> <li>- Zkontrolovat stav oleje, doplnit motorový olej</li> </ul>
Čerpadlo nenasává	<ul style="list-style-type: none"> <li>- Sací ventil není ve vodě</li> <li>- Čerpací komora bez vody</li> <li>- Vzduch v sacím vedení</li> <li>- Sací koš (sací ventil) ucpaný</li> <li>- Max. sací výška překročena</li> </ul>	<ul style="list-style-type: none"> <li>- Sací ventil umístit ve vodě</li> <li>- Do čerpací komory naplnit plnicím hrdlem vodu</li> <li>- Zkontrolovat těsnost sacího vedení, popř. utěsnit</li> <li>- Sací koš vyčistit</li> <li>- Sací výšku zkontrolovat, popř. snížit</li> </ul>
Nedostatečné čerpané množství	<ul style="list-style-type: none"> <li>- Sací výška moc vysoká</li> <li>- Sací koš znečištěn</li> <li>- Hladina vody rychle klesá a sací vedení vyčnívá z vody</li> <li>- Výkon čerpadla snížen usazeninami</li> </ul>	<ul style="list-style-type: none"> <li>- Sací výšku zkontrolovat, popř. snížit</li> <li>- Sací koš vyčistit</li> <li>- Sací vedení položit hlouběji</li> <li>- Čerpadlo vyčistit</li> </ul>

**Pozor!** Čerpadlo nesmí běžet nasucho.

Patisk nebo jiné rozmnožování dokumentace a průvodních listin, také ve výtažcích, je přípustný pouze s výslovným souhlasem firmy iSC GmbH.

Technické změny vyhrazeny

## Servisní informace

Ve všech zemích uvedených v záručním listu máme kompetentní servisní partnery, jejichž kontaktní údaje naleznete v záručním listu. Jsou Vám k dispozici pro všechny servisní požadavky jako opravy, objednávání náhradních a rychle opotřebitelných dílů nebo nákup spotřebních materiálů.

Je třeba dbát na to, že u tohoto přístroje podléhají následující díly opotřebení přiměřenému použití nebo přirozenému opotřebení, resp. jsou potřebné jako spotřební materiál.

Kategorie	Příklad
Rychle opotřebitelné díly*	Zapalovací svíčka, vzduchový filtr, palivový filtr
Spotřební materiál/spotřební díly*	
Chybějící díly	

\* není nutně obsaženo v rozsahu dodávky!

V případě nedostatků nebo chyb Vás žádáme, abyste příslušnou chybu nahlásili na internetové stránce [www.isc-gmbh.info](http://www.isc-gmbh.info). Dbejte prosím na přesný popis chyby a odpovězte přitom v každém případě na následující otázky:

- Fungoval přístroj předtím nebo byl od začátku defektní?
- Všimli jste si něčeho před vyskytnutím poruchy (příznak před poruchou)?
- Jakou chybnou funkci přístroj podle Vašeho názoru vykazuje (hlavní příznak)?  
Popište tuto chybnou funkci.

## Záruční list

Vážená zákaznice, vážený zákazník,  
naše výrobky podléhají přísné kontrole kvality. Pokud i přesto tento přístroj bezvadně nefunguje, je nám to velice líto a prosíme Vás, abyste se obrátili na naši servisní službu na adrese uvedené na tomto záručním listu. Rádi Vám budeme k dispozici také telefonicky na uvedeném servisním telefonním čísle. Pro uplatňování požadavků poskytnutí záruky platí následující:

1. Tyto záruční podmínky jsou určeny výlučně pro spotřebitele, tzn. fyzické osoby, které tento výrobek nebudou používat ani v rámci své profesní, ani jiné výdělečně činné aktivity. Tyto záruční podmínky upravují dodatečné záruky, které níže uvedený výrobce poskytuje kupujícím nových přístrojů navíc k zákonné záruce. Vaše zákonem stanovené nároky na záruku zůstanou touto zárukou nedotčeny. Naše záruka je pro Vás bezplatná.
2. Záruka se vztahuje výhradně na nedostatky na vámi zakoupeném novém přístroji níže uvedeného výrobce, které jsou způsobené chybou materiálu nebo výrobní chybou, a podle našeho uvážení je omezena na odstranění těchto nedostatků na přístroji nebo výměnu přístroje. Dbejte prosím na to, že naše přístroje nebyly podle svého účelu určení konstruovány pro živnostenské, řemeslnické nebo odborné použití. Záruční smlouva se proto nenaplní, pokud byl přístroj během záruční doby používán v živnostenských, řemeslnických nebo průmyslových podmínkách nebo byl vystaven srovnatelnému zatížení.
3. Z naší záruky jsou vyloučeny:
  - Škody na přístroji, které vznikly nedodržením montážního návodu nebo na základě neoborné instalace, nedodržením návodu k použití (jako např. připojení na chybné síťové napětí nebo druh el. proudu), nebo nedodržením pokynů k údržbě a bezpečnostních pokynů, vystavením přístroje nepřírodným povětrnostním podmínkám nebo nedostatečnou péčí a údržbou.
  - Škody na přístroji, které vznikly neoprávněným nebo nesprávným použitím (jako např. přetížení přístroje nebo použitím neschválených přídatných nástrojů nebo příslušenství), vniknutím cizích těles do přístroje (jako např. písek, kameny nebo prach, škody při přepravě), používáním násilí nebo cizím působením (jako např. škody způsobené pádem).
  - Škody na přístroji nebo na dílech přístroje, které jsou způsobeny běžným opotřebením přiměřeného použití nebo jiným přirozeným opotřebením.
4. Záruční doba činí 24 měsíců a začíná datem koupě přístroje. Požadavky poskytnutí záruky musí být uplatňovány před uplynutím záruční doby během dvou týdnů poté, co byla vada zjištěna. Uplatňování požadavků poskytnutí záruky po uplynutí záruční doby je vyloučeno. Oprava nebo výměna přístroje nevede ani k prodloužení záruční doby, ani nedojde tímto výkonem k zahájení nové záruční doby pro tento přístroj nebo pro jakékoli zabudované náhradní díly. To platí také při využití místního servisu.
5. Pro uplatňování požadavků na poskytnutí záruky nahlaste prosím váš defektní přístroj na: [www.isc-gmbh.info](http://www.isc-gmbh.info). Mějte připravenou nákupní účtenku nebo jiné doklady o vašem nákupu. Přístroje, které jsou zaslány bez odpovídajících dokladů a bez typového štítku, jsou ze záručního plnění vyloučeny z důvodu nedostatečné možnosti jednoznačného přiřazení. Pokud je defekt přístroje zahrnut v naší záruce, obdržíte obratem zpátky opravený nebo nový přístroj.

Samozřejmě Vám rádi odstraníme nedostatky na přístroji na Vaše náklady, pokud tyto nedostatky nejsou nebo už nejsou zahrnuty v rozsahu záruky. V takovém případě nám prosím zašlete přístroj na naši servisní adresu.

V případě rychle opotřebitelných dílů, spotřebních dílů a chybějících dílů poukazujeme na omezení této záruky podle servisních informací uvedených v tomto návodu k obsluze.



**Nebezpečenstvo!**

Pri používaní prístrojov sa musia dodržiavať príslušné bezpečnostné opatrenia, aby bolo možné zabrániť prípadným zraneniam a vecným škodám. Preto si starostlivo prečítajte tento návod na obsluhu/bezpečnostné pokyny. Následne ich starostlivo uschovajte, aby ste mali vždy k dispozícii potrebné informácie. V prípade, že budete prístroj požičiavať tretím osobám, prosím odovzdajte im spolu s prístrojom tento návod na obsluhu/bezpečnostné pokyny. Nepreberáme žiadne ručenie za nehody ani škody, ktoré vzniknú nedodržaním tohto návodu na obsluhu a bezpečnostných pokynov.

**1. Bezpečnostné pokyny**

Príslušné bezpečnostné pokyny nájdete v priloženej brožúrke.

**Nebezpečenstvo!**

**Prečítajte si všetky bezpečnostné predpisy a pokyny.** Nedostatky pri dodržovaní bezpečnostných predpisov a pokynov môžu mať za následok úraz elektrickým prúdom, vznik požiaru a/alebo ťažké poranenia. **Všetky bezpečnostné predpisy a pokyny si odložte pre budúce použitie.**

**Vysvetlenie výstražných štítkov na prístroji (obr. 16)**

1. Pozor! Prečítať návod na obsluhu.
2. Pozor! Horúce časti. Dodržiavať odstup.
3. Pozor! Počas tankovania vypnúť motor.
4. Pozor! Neprevádzkovať v nevetraných miestnostiach.

**2. Popis prístroja a objem dodávky****2.1 Popis prístroja (obr. 1a/1b)**

1. Benzínová nádrž
2. Nosná rukoväť
3. Plniace hrdlo
4. Tlakové pripojenie
5. Nasávacie pripojenie
6. Vyprázdňovacia skrutka
7. Olejová plniaca skrutka / olejová mierka
8. Olejová vypúšťacia skrutka
9. Štartovacie lanko
10. Vypínač zap/vyp
11. Vzduchový filter
12. Vysávací kôš
13. Olejový plniaci lievik
14. Sviečkový kľúč

15. Vidlicový kľúč (veľkosť 8/10)
16. Skrutkovač
17. 2x prevlečná matica
18. 2x tesnenie
19. 2x prípojný kus hadice 1,5"
20. 3x hadicová sponka

**2.2 Objem dodávky**

Prosím, skontrolujte kompletnosť výrobku na základe uvedeného objemu dodávky. V prípade chýbajúcich častí sa prosím obráťte najneskôr do 5 pracovných dní od zakúpenia výrobku s predložením platného dokladu o kúpe na naše servisné stredisko alebo na obchod, v ktorom ste prístroj zakúpili. Prosím, dbajte pritom na záručnú tabuľku uvedenú v servisných informáciách na konci návodu.

- Otvorte balenie a opatrne vyberte prístroj von z balenia.
- Odstráňte obalový materiál ako aj obalové/transportné poistky (pokiaľ sú obsiahnuté).
- Skontrolujte, či obsah dodávky kompletný.
- Skontrolujte, či nedošlo k poškodeniu prístroja a príslušenstva transportom.
- Pokiaľ možno, uschovajte si obal až do konca záručnej doby.

**Nebezpečenstvo!**

**Prístroj a obalový materiál nie sú hračky! Deti sa nesmú hrať s plastovými vreckami, fóliami ani malými dielmi! Hrozí nebezpečenstvo prehltnutia a udusení!**

- Originálny návod na obsluhu
- Bezpečnostné predpisy

**3. Správne použitie prístroja**

Prístroj je vhodný na zavlažovanie a zalievanie trávnatých plôch, zeleninových záhonov a záhrad ako aj na prevádzkovanie trávnikového zavlažovania. Za použitia predradeného filtra je možné odčerpávanie vody z rybníkov, potokov, dažďových nádrží, cisterien s dažďovou vodou a studní. Maximálna teplota prepravovanej tekutiny nesmie pri trvalej prevádzke prekročiť +35 °C. Ako prepravované médium sa hodí čistá voda (sladká voda), dažďová voda alebo ľahká lúhová voda na pranie. Na prečerpávanie sa nesmú používať horľavé, plynové, explozívne ani agresívne tekutiny (napr. benzín, kyseliny, zásady, silážna šťava,...) ako aj tekutiny obsahujúce abrazívne látky (napr. piesok).

Prístroj smie byť použitý len na ten účel, na ktorý bol určený. Akékoľvek iné odlišné použitie sa považuje za nespĺňajúce účel použitia. Za škody alebo zranenia akéhokoľvek druhu spôsobené nesprávnym používaním ručí používateľ / obsluhujúca osoba, nie však výrobca.

Prosím berte ohľad na skutočnosť, že naše prístroje neboli svojim určením konštruované na profesionálne, remeselnícke ani priemyselné použitie. Nepreberáme žiadne záručné ručenie, ak sa prístroj bude používať v profesionálnych, remeselníckych alebo priemyselných prevádzkach ako aj na činnosti rovnocenné s takýmto použitím.

#### 4. Technické údaje

Typ motora: 4-taktový motor, chladený vzduchom  
 Výkon motora max.: ..... 1,2 kW / 1,6 PS  
 Zdvihový objem: ..... 98 ccm  
 Palivo: ..... bezolovnatý benzín normál  
 Objem nádrže: ..... 1,4 l  
 Množstvo oleja: ..... 400 ml  
 Zapaľovacia sviečka: ..... Torch E5RTC  
 Nasávací výška, max.: ..... 7 m  
 Prepravná výška, max.: ..... 16 m  
 Tlak max.: ..... 1,6 bary  
 Hmotnosť (prázdna nádrž): ..... 12,4 kg  
 Nasávací /  
 tlaková prípojka: ..... 1,5" hadicová prípojka

#### 5. Pred uvedením do prevádzky

Držadlo namontujte tak, ako to je znázornené na obrázku 4 - 5.

Zásadne odporúčame používanie predradeného filtra a odsávacej súpravy s odsávacou hadicou, odsávacím košom a spätným ventilom, aby bolo možné zabrániť dlhému opätovnému rozbiehaniu a zbytočnému poškodeniu čerpadla kameňmi a pevnými cudzími telesami.

##### 5.1 Príprava prístroja

- Motor naplniť motorovým olejom (pozri k tomu tiež bod 7.2.1 Výmena oleja)
- Naplniť nádrž benzínom.
- Prístroj postaviť na miesto s rovným a pevným povrchom.

##### 5.2 Pripojenie a polozenie nasávacieho a tlakového vedenia

- Zapojte nasávacie vedenie na nasávacie pripojenie (obr. 1/pol. 5) a tlakové vedenie na tlakové pripojenie (obr. 1/pol. 4).
- Nasávacie vedenie sa musí nainštalovať vzostupne od odobratia vody k čerpadlu. Bezpodmienečne musíte zabrániť položeniu nasávacieho vedenia nad výšku čerpadla. Vzduchové bubliny v nasávacom vedení spomaľujú a znemožňujú proces nasávania.
- Nasávacie a tlakové vedenie sa musí inštalovať tak, aby nevykonávali žiaden mechanický tlak na samotné čerpadlo.
- Nasávací ventil by mal byť dostatočne hlboko vo vode, tak aby sa zabránilo chodu čerpadla na sucho z dôvodu poklesnutia hladiny vody.
- Netesné nasávacie vedenie zabraňuje, kvôli nasávaniu vzduchu, správne odsávaniu vody.
- Zabráňte nasávaniu cudzích telies (piesok atď.). Ak uznáte za vhodné, použite predradený filter.

## 6. Obsluha

Pred naštartovaním motora sa musí čerpadlo cez plniace hrdlo (obr. 1/ pol. 3) naplniť prepravovanou tekutinou až do preliatia.

Upozornenie: Je vhodné namontovať spätný ventil do nasávacieho vedenia a toto vedenie pred prvým uvedením do prevádzky dodatočne naplniť vodou.

### 6.1 Naštartovanie motora:

1. Vypínač zap/vyp (obr. 1/pol. 10) nastaviť do polohy „ON“.
2. Benzínový ventil (obr. 6/pol. A) nastaviť do polohy „ON“.
3. V prípade studeného motora nastaviť páčku sýtiča (obr. 6/pol. B) do polohy „Choke“ (sýtič).
4. Plynovú páku (obr. 6/pol. C) dať do strednej polohy.
5. Silne ťahať za štartovacie lanko (obr. 6/pol. D), až kým sa motor nenašartuje.
6. Po cca 30 sek. doby chodu nastaviť páčku sýtiča na „Run“.

Ak je motor teplý, môžete páčku sýtiča nechať pri štarte v otvorenej polohe „Run“.

Vysvetlenie k polohám plynovej páky (obr. 6/pol. C):

„Korytnačka“:  
motor v chode na prázdno

„Zajac“:  
maximálny výkon čerpadla

### 6.2 Proces nasávania:

- Počas procesu nasávania sa musia naplno otvoriť všetky blokovacie ústrojenstvá na tlakovej hadici (strikacie trysky, ventily, atď.), aby sa vzduch prítomný v odsávacom vedení mohol voľne dostať von zo systému.
- V závislosti od nasávacej výšky a množstva vzduchu v nasávacom vedení môže prvý nasávací proces trvať cca 0,5 min. až 5 min. Pri dlhšej dobe nasávanie by sa mala do čerpadla znovu napustiť voda.
- Ak sa čerpadlo po ukončení prevádzky znovu odstráni, musí sa potom pri novom pripojení a uvedení do prevádzky bezpodmienečne znovu naplniť vodou.

### 6.3 Vypnutie motora:

- Vypínač zap/vyp uviesť do polohy „OFF“.
- Zatvoriť benzínový ventil.

## 7. Čistenie, údržba, skladovanie a objednanie náhradných dielov

### Nebezpečenstvo!

Pred všetkými čistiacimi a údržbovými prácami vyťahnite koncovku zapalovacej sviečky.

### 7.1 Čistenie

- Udržujte ochranné zariadenia, vzduchové otvory a kryt motora vždy v čistom stave bez prachu a nečistôt. Utrite prístroj čistou utierkou alebo ho vyčistite vyfúkaním stlačeným vzduchom pri nastavení na nízky tlak.
- Odporúčame, aby ste prístroj čistili priamo po každom použití.
- Čistite prístroj pravidelne pomocou vlhkej utierky a malého množstva tekutého mydla. Nepoužívajte žiadne agresívne čistiace prostriedky ani riedidlá; tieto prostriedky by mohli napadnúť umelohmotné diely prístroja. Dbajte na to, aby sa do vnútra prístroja nedostala voda. Vniknutie vody do elektrického prístroja zvyšuje riziko úrazu elektrickým prúdom.

### 7.2 Údržba

Prečítajte si k tomu tiež priložené servisné informácie.

#### 7.2.1 Výmena oleja

Výmena motorového oleja by sa mala uskutočniť pri prevádzkovej teplote motora.

- Používať len motorový olej.
- Prístroj postaviť na vhodnej podložke ľahko naklonený oproti olejovej vypúšťacej skrutke (obr. 7/pol. A).
- Otvoriť olejovú plniacu skrutku (obr. 7/pol. B)
- Odstrániť olejovú vypúšťaciu skrutku a vypustiť teplý motorový olej do vhodnej nádoby.
- Po úplnom vypustení starého oleja naskrutkovať olejovú vypúšťaciu skrutku a prístroj postaviť rovno.
- Naplniť nový motorový olej až po hornú značku olejovej mierky (obr. 8/pol. H). Pozor! Olejovú mierku pri meraní stavu oleja len zasunúť. Neskrutkovať!

Počas prevádzky sa musí stav oleja nachádzať medzi dvomi značkami „L“ a „H“ (obr. 8). Starý olej musí byť odstránený podľa predpisov.

### 7.2.2 Vzduchový filter

Vzduchový filter pravidelne čistíť, ak je potrebné vymeniť.

- Odstrániť kryt vzduchového filtra (obr. 9-10).
- Odobrať filtračnú vložku (obr. 11).
- Vzduchový filter vyčistiť vyklepaním, vyfúkaním stlačeným vzduchom alebo umytím v mydlovej vode. Pozor! Umytý vzduchový filter nechať vyschnúť pred obnoveným založením.
- Opätovná montáž sa uskutoční v opačnom poradí.

### 7.2.3 Zapaľovacia sviečka

Zapaľovaciu sviečku pravidelne čistíť, ak je potrebné vymeniť. Nastaviť odstup elektród na 0,6 mm.

- Vytiahnuť koncovku zapaľovacej sviečky otočným pohybom (obr. 12).
- Pomocou kľúča na sviečky odobrať zapaľovaciu sviečku (obr. 13).
- Zapaľovaciu sviečku vyčistiť resp. použiť novú sviečku.
- Opätovná montáž sa uskutoční v opačnom poradí.

### 7.2.4 Palivový filter

- Stiahnuť palivové vedenie (obr. 14).
- Odskrutkovať palivový filter z nádrže (obr. 15)
- Vyčistiť palivový filter stlačeným vzduchom. Dbajte pritom na to, aby ste filter nepoškodili.
- Opätovná montáž sa uskutoční v opačnom poradí.

### 7.3 Skladovanie

- Pred dlhším obdobím nepoužívania alebo prezimovania je potrebné čerpadlo dôkladne prepláchnuť vodou.
- Zatvoriť benzínový ventil a nechať motor bežať, až kým sa motor nezastaví, aby sa vyprázdnil karburátor.
- Naplniť celú nádrž, aby sa zabránilo tvorbe hrdze.
- Odobrať vyprázdňovaciu skrutku (obr. 1/pol. 6) a úplne vyprázdniť teleso čerpadla.
- Prístroj skladovať na suchom mieste mimo dosahu detí.

### 7.4 Objednávanie náhradných dielov:

Pri objednávaní náhradných dielov je potrebné uviesť nasledovné údaje:

- Typ prístroja
- Výrobné číslo prístroja
- Identifikačné číslo prístroja
- Číslo potrebného náhradného dielu

Aktuálne ceny a informácie nájdete na stránke [www.isc-gmbh.info](http://www.isc-gmbh.info)

## 8. Likvidácia a recyklácia

Prístroj sa nachádza v obale za účelom zabránenia poškodeniu pri transporte. Tento obal je vyrobený zo suroviny a tým pádom je ho možné znovu použiť alebo sa môže dať do zberu na recykláciu surovín. Prístroj a jeho príslušenstvo sa skladajú z rôznych materiálov, ako sú napr. kovy a plasty. Poškodené prístroje nepatria do domového odpadu. Prístroj by sa mal odovzdať k odbornej likvidácii na príslušnom zbernom mieste. Pokiaľ Vám nie je známe takéto zberné miesto, informujte sa prosím na miestnej samospráve.

## 9. Odstraňovanie porúch

Porucha	Príčina	Opatrenie
Motor sa nedá naštartovať	<ul style="list-style-type: none"> <li>- Zapaľovacia sviečka je zanesená</li> <li>- Vzduchový filter je znečistený</li> <li>- V nádrži nie je žiadne palivo</li> <li>- Je aktivovaná vypínacia automatika pri nedostatku oleja</li> </ul>	<ul style="list-style-type: none"> <li>- Zapaľovaciu sviečku vyčistiť resp. vymeniť.</li> <li>- Vyčistiť vzduchový filter</li> <li>- Doplniť palivo</li> <li>- Skontrolovať stav oleja, doplniť motorový olej</li> </ul>
Čerpadlo nenasáva	<ul style="list-style-type: none"> <li>- Nasávací ventil nie je vo vode</li> <li>- Čerpadlový priestor bez vody</li> <li>- Vzduch v odsávacom vedení</li> <li>- Odsávací kôš (nasávací ventil) je upchatý</li> <li>- Max. výška nasávania prekročená</li> </ul>	<ul style="list-style-type: none"> <li>- Nasávací ventil vložiť do vody</li> <li>- Čerpadlový priestor naplniť vodou cez plniace hrdlo</li> <li>- Skontrolovať tesnosť odsávacieho vedenia, prípadne utesniť</li> <li>- Vyčistiť odsávací kôš</li> <li>- Skontrolovať výšku nasávania, prípadne znížiť</li> </ul>
Nedostatočné prep- ravované množstvo	<ul style="list-style-type: none"> <li>- Výška odsávania príliš vysoká</li> <li>- Znečistený odsávací kôš</li> <li>- Hladina vody rýchlo klesá a nasávacie vedenie trčí von z vody</li> <li>- Výkon čerpadla znížený kvôli usadeninám.</li> </ul>	<ul style="list-style-type: none"> <li>- Skontrolovať výšku nasávania, prípadne znížiť</li> <li>- Vyčistiť odsávací kôš</li> <li>- Nasávacie vedenie ponoriť hlbšie</li> <li>- Vyčistiť čerpadlo.</li> </ul>

**Pozor!** Čerpadlo nesmie bežať nasucho.

Dodatočná tlač alebo iné reprodukovanie dokumentácie a sprievodných dokladov výrobkov, taktiež ich častí, je prípustná len s výslovným súhlasom spoločnosti iSC GmbH.

Technické zmeny vyhradené

## Servisné informácie

Vo všetkých krajinách uvedených na záručnom liste máme kompetentných servisných partnerov, ktorých kontakty je možné prevziať zo záručného listu. Sú Vám k dispozícii pre akékoľvek servisné požiadavky ako opravy, objednávanie náhradných a opotrebovaných dielov alebo nákup spotrebných materiálov.

Je potrebné dbať na to, že v prípade tohto výrobku podliehajú nasledujúce diely bežnému pracovnému alebo prirodzenému opotrebeniu, resp. sú nasledujúce diely považované za spotrebný materiál.

Kategória	Príklad
Diely podliehajúce opotrebeniu*	Zapaľovacia sviečka, vzduchový filter, palivový filter
Spotrebný materiál / spotrebné diely*	
Chýbajúce diely	

\* nie je bezpodmienečne obsiahnuté v objeme dodávky!

V prípade nedostatkov alebo chýb Vás prosíme, aby ste príslušnú chybu nahlásili na adrese [www.isc-gmbh.info](http://www.isc-gmbh.info). Prosím, dbajte na presný popis chyby a odpovedzte pritom v každom prípade na nasledujúce otázky:

- Fungoval prístroj predtým alebo bol od začiatku chybný?
- Všimli ste si niečo pred vyskytnutím poruchy (symptóm pred poruchou)?
- Aké chybné funkcie podľa Vás prístroj vykazuje (hlavný symptóm)?  
Popíšte túto chybnú funkciu.

## Záručný list

Vážená zákazníčka, vážený zákazník,  
naše výrobky podliehajú prísnej kontrole kvality. V prípade, že nebude prístroj napriek tomu bezchybne fungovať, je nám to veľmi ľúto a prosíme Vás, aby ste sa obrátili na našu servisnú službu na adrese uvedenej na tomto záručnom liste. Radi Vám budeme k dispozícii taktiež telefonicky na uvedenom servisnom telefónnom čísle. Pre uplatnenie nárokov na záručné plnenie platia nasledujúce podmienky:

1. Tieto záručné podmienky sa týkajú výlučne štandardných spotrebiteľov, t.j. takých osôb, ktoré tento výrobok nechcú používať na účely v rámci svojich remeselníckych činností ani na iné samostatne zárobkové činnosti. Tieto záručné podmienky upravujú dodatočné záručné plnenia, ktoré nižšie uvedený výrobca poskytuje kupujúcim svojich nových prístrojov dodatočne k zákonnej záruke. Vaše zákonné nároky na záruku nie sú touto zárukou dotknuté. Naše záručné plnenie je pre Vás zadarmo.
2. Záručné plnenie sa vzťahuje výlučne len na nedostatky na Vami zakúpenom novom prístroji nižšie uvedeného výrobcu, ktoré sú spôsobené chybami materiálu alebo výrobnými chybami, a podľa nášho uváženia sa obmedzuje na odstránenie týchto nedostatkov na prístroji alebo výmenu prístroja. Prosím, dbajte na to, že naše prístroje neboli svojim určením konštruované na profesionálne, remeselnícke ani odborné použitie. Táto záručná zmluva sa preto neuzatvára, ak sa prístroj počas záručnej doby používal v profesionálnych, remeselníckych alebo priemyselných prevádzkach, alebo ak bol vystavený namáhaniu rovnocennému s takýmto použitím.
3. Z našej záruky sú vylúčené:
  - Škody na prístroji, ktoré boli spôsobené nedodržaním montážneho návodu alebo na základe neodpornej inštalácie, nedodržaním návodu na použitie (ako napr. pripojením na nesprávne sieťové napätie alebo druh prúdu) alebo nedodržaním pokynov pre údržbu a bezpečnostných pokynov alebo vystavením prístroja abnormálnym poveternostným podmienkam alebo nedostatočnou starostlivosťou a údržbou.
  - Škody na prístroji, ktoré boli spôsobené zneužívaním alebo nesprávnym používaním (ako napr. preťaženie prístroja alebo použitie neprípustných pracovných nástrojov alebo príslušenstva), vniknutím cudzích telies do prístroja (ako napr. piesok, kamene alebo prach, prepravne poškodenia), použitím násilia alebo cudzieho pôsobenia (napr. škody spôsobené pádom).
  - Škody na prístroji alebo na častiach prístroja, ktoré zodpovedajú príslušnému pracovnému, bežnému alebo inému prirodzenému opotrebeniu.
4. Doba záruky je 24 mesiacov a začína plynúť od dátumu zakúpenia prístroja. Nároky na záruku sa musia uplatniť pred koncom uplynutia záručnej doby do dvoch týždňov od zistenia nedostatku. Uplatnenie nárokov na záruku po uplynutí záručnej doby je vylúčené. Oprava alebo výmena prístroja nevedie k predĺženiu záručnej doby ani nedochádza na základe tohto plnenia ku vzniku novej záručnej doby pre prístroj ani pre akékoľvek inštalované náhradné diely. To platí taktiež pri použití miestneho servisu.
5. Pre uplatnenie Vášho nároku, prosím nahláste defektný prístroj na adrese: [www.isc-gmbh.info](http://www.isc-gmbh.info). Prosíme, aby ste mali k dispozícii účtenku alebo iné doklady o zakúpení nového prístroja. Prístroje, ktoré budú zaslané bez príslušných dokladov alebo bez typového štítku, budú vylúčené zo záručného plnenia kvôli nedostatočnej možnosti identifikácie. Ak spadá defekt prístroja pod naše záručné plnenie, dostanete obratom naspäť opravený alebo nový prístroj.

Samozrejme Vám radi opravíme nedostatky na prístroji na Vaše náklady, ak tieto nedostatky nespádajú alebo už nespádajú do rozsahu záruky. Prosím, pošlite nám v takom prípade prístroj na našu servisnú adresu.

Ohľadne opotrebovaných, spotrebných a chýbajúcich dielov poukazujeme na obmedzenia tejto záruky podľa servisných informácií uvedených v tomto návode na obsluhu.

**Опасност!**

При употребата на апарати мора да се почитуваат неколку безбедносни мерки заради спречување на повреди и штети. Затоа ве молиме внимателно прочитајте го ова упатство за употреба. Сочувајте го добро ова упатство за употреба, за да ви стојат информациите на располагање во секое време. Доколку го предавате апаратот на други лица, ве молиме дајте им го и ова упатство за употреба. Ние не преземаме одговорност за незгоди или штети, кои настанале како резултат на непочитување на ова упатство и на безбедносните упатства.

**1. Безбедносни упатства**

Соодветните безбедносни упатства можете да ги најдете во приложените книшки.

**Опасност!**

**Прочитајте ги сите безбедносни упатства и инструкции.** Заборавање на почитувањето на безбедносните упатства и на инструкциите можат да предизвикаат електричен удар, пожар и/или тешки повреди.

**Сочувајте ги сите безбедносни упатства и инструкции за во иднина.**

**Објаснување на табличките со упатства на апаратот (слика 16)**

1. Внимание! Прочитајте го Упатството за употреба.
2. Внимание! Жешки делови. Одржувајте растојание.
3. Внимание! Исклучувајте го моторот за време на полнење гориво.
4. Внимание! Да не се работи во непроветрени простории.

**2. Опис на апаратот и обем на испорана****2.1 Опис на апаратот (слика 1/2)**

- 1 резервоар за бензин
- 2 Рачка за носење
- 3 Отвор за полнење
- 4 Приклучок под притисок
- 5 Приклучок за всмукување
- 6 Завртка за празнење
- 7 Навртка за полнење масло/мерна прачка за состојба на масло
- 8 Завртка за испуштање масло

- 9 Сајла за стартување со влечење
- 10 Прекинувач за вклучување/исклучување
- 11 Филтер за воздух
- 12 Корпа за всмукување
- 13 Инка за полнење масло
- 14 Клуч за свеќици
- 15 Клуч-вилушкар (SW 8/10)
- 16 Шрафцигер
- 17 2x навртки
- 18 2x дихтунга
- 19 2x приклучен дел за црево 1,5"
- 20 3x клема за црево

**2.2. Обем на испорана**

Ве молиме проверете дали артиклот е целосен врз основа на опишаниот обем на доставата. Доколку недостасуваат делови обратете се најдоцна во рок од 5 работни дена по купување на артиклот и со приложување на сметката до нашиот сервисен центар или до продажната служба, откаде што сте го купиле апаратот. За таа цел ве молиме обрнете внимание на табелата од гаранцијата што се наоѓа во сервисните информации на крајот од упатството.

- Отворете го пакувањето и внимателно извадете го апаратот од амбалажата.
- Отстранете го материјалот за пакување како и пакувачките и транспортните осигурувања (доколку постојат).
- Проверете дали обемот на испораката е целосен.
- Контролирајте го апаратот и додатоците по однос на транспортни оштетувања.
- По можност сочувајте го пакувањето до истекот на гарантниот период.

**Опасност!**

**Апаратот и материјалот за пакување не се играчки за деца! Деца не смеат да играт со пластични вреќи, фолии и ситни делови! Постои опасност од голтање и загушување!**

- Оригинално упатство за употреба
- Безбедносни упатства



### 3. Употреба според регулативите

Овој апарат е наменет за наводнување и вадење на зелени површини, зеленчукови леи и градини како и за работа на спринклери за трева. Со предфилтер можно е да се врши одводнување од езерца, барички, буриња за дождовна вода, цистерни за дождовна вода и бунари.

Максималната температура на течноста за пумпање не смее да надминува континуирана температура од +35 °C. Како медиуми за транспорт погодни се чиста вода (слатка вода), дождовна вода и лесна лужина од перење. Не смеат да бидат транспортирани запалливи, гасни, експлозивни и агресивни течности (на пример бензин, киселини, лужини, течност што капе од силоси, ...) како и течности со абразивни материи (на пример песок).

Оваа машина смее да се употребува само за нејзината намена. Сепаква употреба надвор од тој домен не соодветствува на намената. За штети и повреди од секаков вид предизвикани од таквата употреба гарантира корисникот/операторот, а не производителот.

Ве молиме имајте предвид дека нашите уреди, согласно регулативите, не се конструирани за комерцијална, занаетчиска или индустриска употреба. Ние не преземаме гаранција, ако уредот се употребува во комерцијални, занаетчиски или индустриски претпријатија како и при слични активности.

### 4. Технички карактеристики

Тип на мотор: .....  
 ..... четири тактен мотор со воздушно ладење  
 Моќност на мотор макс.: ..... 1,2 kW/ 1,6 коњски сили  
 Зафатнина: ..... 98 ccm  
 Гориво: ..... безоловен бензин  
 Содржина на резервоар: ..... 1,4 l  
 Количина на масло: ..... 400 ml  
 Свежица: ..... Torch E5RTC  
 Висина на всмукување макс.: ..... 7 m  
 Висина на пумпање макс.: ..... 16 m  
 Притисок макс.: ..... 1,6 bar  
 Тежина (празен резервоар): ..... 12,4 kg  
 Приклучок за всмукување / притисок: .....  
 ..... 1,5" приклучок за црево

### 5. Пред ставање во употреба

Монтирајте ја рачката како што е прикажано на сликата 4-5.

Во принцип препорачуваме употреба на предфилтер и на гарнитура за всмукување со црево за всмукување, корпа за всмукување и вентил за повратен удар, за да се спречи долг период на повторно всмукување и непотребно оштетување на пумпата од камења и туѓи тела.

#### 5.1 Подготовка на апаратот

- Наполнете го моторот со моторно масло (види и точка 7.2.1 Замена на масло).
- Наполнете го резервоарот со бензин.
- Поставете го апаратот на рамна и фиксна локација.

## 5.2 Приклучување и поставување на водот за всмукување и притисок

- Приклучете го водот за всмукување на приклучокот за всмукување (слика 1/поз. 5), а водот за притисок приклучете го на приклучокот за притисок (слика 1/поз. 4).
- Водот за всмукување поставете го растечки од местото за вадење вода кон пумпата. Секогаш избегнувајте поставување на водот за всмукување над висината за пумпање. Појава на воздушни меурчиња во водот за всмукување го забавуваат и спречуваат процесот на всмукување.
- Водот за всмукување и за притисок се поставуваат така, што нема да вршат механички притисок на пумпата.
- Вентилот за всмукување треба да биде доволно длабоко во водата, со што ќе се избегне „суво“ работење на пумпата при намалување на нивото на водата.
- Пропустливиот вод за всмукување го спречува всмукувањето на водата, бидејќи доаѓа до всмукување воздух.
- Избегнувајте всмукување туги тела (песок итн.). Доколку е потребно, поставете предфилтер.

## 6. Употреба

Пред стартување на моторот, пумпата мора да се наполни со течност за транспортирање во отворот за полнење (слика 1/поз. 3).  
Упатство: Се препорачува, во водот за всмукување да се монтира вентил за повратен удар и пред првата употреба дополнително да се наполни со вода.

### 6.1 Пуштање на моторот

1. Поставете го прекинувачот за вклучување/исклучување (слика 1/поз. 10) на „ON“.
2. Поставете ја славината за бензин (слика 6/поз. А) на „ON“.
3. При стартување во ладно поставете ја Choke-рачката (слика 6/поз. В) на „Choke“.
4. Поставете ја рачката за гас (слика 6/поз. С) во средината.
5. Повлекувајте ја силно сајлата за стартување (слика 6/поз. D), сè додека моторот не се стартува.
6. По 30 сек. време поставете ја Choke-рачката на „Run“.

Кај топол мотор, при стартување оставете ја Choke-рачката во позиција „Run“.

Објаснување на позициите на рачката за гас (слика 6/поз.С):

„Желка“:

Мотор во празен од

„Зажак“:

Максимална моќност на транспортирање

### 6.2 Процес на всмукување:

- За време на процесот на всмукување, целосно да се отворат деловите за блокирање што се наоѓаат во водот за притисок (прскалки, вентили итн.), за да може слободно да излегува воздухот што се наоѓа во водот за всмукување.
- Зависно од висината на всмукување и количината на воздух во водот за всмукување, првиот процес на всмукување може да трае од 0,5 мин. и 5 мин. При подолги времиња на всмукување, потребно е повторно полнење вода.
- Ако пумпата биде отстранета по нејзината употреба, тогаш при повторното приклучување и ставањето во употреба мора да биде повторно наполнето вода.

### 6.3 Гасење на моторот

- Поставете го прекинувачот за вклучување/исклучување во позиција „OFF“.
- Затворете ја славината за бензин.

## 7. Чистење, одржување, чување и нарачка на резервни делови

### Опасност!

Пред секаков вид активности за чистење и одржување извадете го утикачот за свеќица.

### 7.1 Чистење

- Одржувајте ги заштитните уреди, воздушните отвори и куќиштето на моторот што е можно почисти од прашина и нечистотија. Избришете го апаратот со чиста крпа или издувајте го со воздух под притисок при низок притисок.
- Ви препорачуваме да го чистите апаратот директно по секоја употреба.
- Чистете го уредот редовно со влажна крпа и малку сапун за подмачкување. Не употребувајте средства за чистење или растворање, тие би можеле да ги нагризаат деловите на апаратот од пластика. Внимавајте на тоа, да не навлезе вода во внатрешноста на апаратот. Навлегувањето вода во електричен апарат го зголемува ризикот од електричен удар.

### 7.2 Одржување

Почитувајте ги приложените сервисни информации.

#### 7.2.1 Замена на масло

Замената на моторното масло треба да се врши кога моторот има работна температура. Употребувајте само моторно масло.

- Положувајте го апаратот на погодна подлога, лесно закосен кон завртката за испуштање масло (слика 7/поз. А).
- Отворете ја завртката за полнење масло (слика 7/поз. В).
- Отстранете ја завртката за полнење масло и испуштете го топлото моторно масло во соодветен сад.
- По комплетното празнење, завртете ја завртката за испуштање масло и поставете го уредот рамно.
- Наполнете го новото моторно масло до горното маркирање на прачката за полнење (слика 8/поз. Н). Внимание! За проверка на состојбата со масло само ставете ја мерната прачка. Не ја навртувајте!

За време на работата, состојбата на маслото мора да се наоѓа помеѓу двете маркици „L“ и „H“ (слика 8). Старото масло мора да биде уредно отстрането.

#### 7.2.2 Филтер за воздух

Чистете го редовно филтерот за воздух, по потреба заменете го.

- Отстранете го затвораот на филтерот за воздух (слика 9-10)
- Извадете ја филтерната влошка (слика 11)
- Исчистете го филтерот за воздух со чукање, издувување со воздух под притисок или со миене со вода со сапун. Внимание! Измениот филтер за воздух оставете го да се исуши пред повторно вградување.
- Монтирањето се врши во обратен редослед.

#### 7.2.3 Свеќица

Редовно чистете ја свеќицата, по потреба заменете ја. Растојанието на електродите поставете го на 0,6 mm.

- Извлечете го утикачот за свеќица со вртење (слика 12).
- Отстранете ја свежницата со клуч за свеќици (слика 13).
- Чистете ја свежницата со четка од бакарна жица односно употребувајте нова.
- Монтирањето се врши во обратен редослед.

#### 7.2.4 Филтер за гориво

- Извлечете го водот за гориво (слика 14).
- Одвртете го филтерот за гориво од резервоарот (слика 15).
- Чистете го филтерот за гориво со воздух под притисок. Притоа внимавајте на тоа, да не го оштетите филтерот.
- Монтирањето се врши во обратен редослед.

### 7.3 Чување

- При подолга неупотреба или неупотреба во текот на зимата, темелно исплакнете ја пумпата со вода.
- Затворете ја славината за бензин и оставете го моторот да работи сè додека не запре, за да се испразни карбураторот.
- Наполнете го резервоарот комплетно, за да спречите создавање 'рѓа.
- Отстранете ја завртката за празнење (слика 1/поз. 6) и испразнете го комплетно куќиштето на пумпата.
- Чувајте го апаратот на суво место вон дофат на деца.

### 7.4 Нарачка на резервни делови:

При нарачката на резервни делови потребно е да се наведат следните податоци:

- Тип на апаратот
- Број на артикл на апаратот
- Идент. број на апаратот
- Број на резервен дел за потребниот резервен дел

Актуелни цени и информации можете да најдете на [www.isc-gmbh.info](http://www.isc-gmbh.info)

## 8. Отстранување и рециклирање

Овој апарат се наоѓа во пакување за да се спречат оштетувања при транспортот. Пакувањето претставува суровина и може да биде повторно употребено или да биде вратено во циклусот за обработка на суровините. Овој апарат и неговите додатоци се состојат од различни материјали како на пример метал и пластики. Дефектни апарати не се отстрануваат во ѓубре за домаќинства. Заради соодветно отстранување апаратот треба да биде предаден во соодветни собирни центри. Доколку не ви е познато дали има собирен центар, информирајте се во градската управа.

## 9. Пребарување грешки

Пречка	Причина	Мерка
Моторот не може да стартува	<ul style="list-style-type: none"> <li>- Свеќицата е за'ргана</li> <li>- Филтерот за воздух е нечист</li> <li>- Нема гориво во резервоарот</li> <li>- Се јавува автоматиката за исклучување поради масло</li> </ul>	<ul style="list-style-type: none"> <li>- Исчистете односно заменете ја свеќицата.</li> <li>- Исчистете го филтерот за воздух.</li> <li>- Наполнете гориво.</li> <li>- Проверете ја состојбата со масло, дополнете моторно масло</li> </ul>
Пумпата не влече	<ul style="list-style-type: none"> <li>- Вентилот за всмукување не е во вода</li> <li>- Просторот за пумпање без вода</li> <li> </li> <li>- Воздух во водот за всмукување</li> <li> </li> <li>- Корпата за всмукување (вентилот за всмукување) запушен</li> <li>- Макс. висина на всмукување е надмината</li> </ul>	<ul style="list-style-type: none"> <li>- Поставете го вентилот за всмукување во вода.</li> <li>- Наполнете го просторот за пумпање со вода преку отворот за полнење.</li> <li>- Проверете го водот за всмукување по однос на пропустливост (заптиваче), по потреба заменете го.</li> <li>- Исчистете ја корпата за всмукување.</li> <li>- Проверете ја висината на всмукување, по потреба намалете ја.</li> </ul>
Количината на транспортирање недоволна	<ul style="list-style-type: none"> <li>- Висината на всмукување превисока</li> <li>- Корпата за всмукување нечиста</li> <li> </li> <li>- Нивото на вода паѓа брзо и водот за всмукување зјае од водата</li> <li>- Намален учинок на пумпање како резултат на талози</li> </ul>	<ul style="list-style-type: none"> <li>- Проверете ја висината на всмукување, по потреба намалете ја.</li> <li>- Исчистете ја корпата за всмукување.</li> <li>- Поставете го водот за всмукување пониско.</li> <li>- Исчистете ја пумпата.</li> </ul>

**Внимание!** Пумпата не смее да работи на „суво“.

Препечатувањето или каков било вид умножување на документација и пропратни материјали за производите, исто така и извадоци, е дозволено со исклучителна согласност на iSC GmbH.

Се задржува правото на технички промени

## Сервисни информации

Ние располагаме со комплетни сервисни партнери во сите земји што се наведени во гарантниот лист, а чии контакти можете да ги најдете на него. Тие ви стојат на располагање за секакви сервисни потреби како што се поправки, набавка на резервни или изабани делови или добивање потрошни материјали.

Важно е да се знае дека следните делови на овој производ подлежат на абеење согласно употребата или на природно абеење односно дека следните делови се потребни како потрошни материјали.

Категорија	Пример
Делови што се подложни на абеење*	Свеќица, филтер за воздух, филтер за гориво
Потрошен материјал/потрошни делови*	
Делови што недостасуваат	

\* не мора да биде содржано во обемот на достава!

Во случај на недостатоци или грешки ве молиме да го пријавите случајот преку интернет на [www.isc-gmbh.info](http://www.isc-gmbh.info). Ве молиме да дадете прецизен опис на грешката и во секој случај да ги одговорите следните прашања:

- Дали апаратот досега функционираше или бил дефектен од самиот почеток?
- Дали забележавте нешто пред да се појави дефектот (симптом пред дефект)?
- На каква функција на грешна упатува апаратот по ваше мислење (главен симптом)?  
Опишете ја функцијата на грешката.

## Гарантен лист

Почитуван клиенту,  
нашите производи подлежат на строга контрола на квалитетот. Доколку овој апарат, сепак, не функционира беспрекорно, ние навистина жалиме за тоа и ве молиме да се обратите до нашата служба за клиенти на адресата што е наведена на овој гарантен лист или до продажната служба, откаде што сте го купиле апаратот. Со задоволство ви стоиме на располагање и телефонски преку наведениот сервисен телефон. За признавање на правата на гаранција важи следното:

1. Овие гаранциски услови се однесуваат исклучиво на корисници, значи на физички лица, кои производот не сакаат да го користат ниту за занаетическа ниту пак за друг вид самостојна дејност. Овие гаранциски услови регулираат дополнителни гаранциски услуги, коишто долунаведениот производител им ги ветува дополнително кон законската гаранција на купувачите на неговите нови производи. Вашите права на гаранција не се засегнати од оваа гаранција. Нашата гаранциска услуга за вас е бесплатна.
2. Гаранциската услуга се однесува исклучително на недостатоци на новонабавен апарат на долунаведениот производител, а коишто почиваат на грешки во материјалот или грешки во производството и по наш избор е ограничена на отстранување на таквите недостатоци на апаратот или на замена на апаратот.  
Имајте предвид дека нашите апарати не се конструирани за комерцијална, индустриска или професионална употреба. Оттаму договор за гаранција не постои доколку апаратот за време на гарантниот период се употребувал во комерцијални, индустриски или професионални претпријатија или доколку апаратот бил изложен на еквивалентно оптоварување.
3. Исклучени од нашата гаранција се:
  - штети на апаратот што се направени како последица на непочитување на упатството за монтажа или како резултат на несоодветна инсталација, непочитување на упатството за употреба (како на пример приклучок на погрешен мрежен напон или вид на струја) или непочитување на одредбите за одржување и сигурност или со изложување на апаратот на абнормални услови во опкружувањето или поради недоволна нега и одржување.
  - штети на апаратот што се направени како последица на несоодветна или ненаменска употреба (како на пример преоптеретување на апаратот или употреба на неодобрени алати или додатоци), навлегување туѓи тела во апаратот (како на пример песок, камења или прашина, транспортни оштетувања), употреба на сила или туѓи влијанија (како на пример штети од паѓање).
  - штети на апаратот или на делови од апаратот што се сведуваат на абеење како резултат од употреба, вообичаено или природно абеење.
4. Гарантниот период изнесува 24 месеци и започнува со датумот на купувањето на апаратот. Правата на гаранција се поднесуваат пред истекот на гарантниот период во рок од две недели откако сте го идентификувале дефектот. Признавањето права на гаранција по истекот на гарантниот период е исклучено. Поправката или замената на апаратот не води ниту до продолжување на гарантниот период ниту се обновува гарантниот период преку услугата за апаратот или за какви било вградени резервни делови. Ова важи и при ангажирање на услуга на лице место.
5. За докажување на правото на гаранција Ве молиме дефектниот уред да го пријавите на: [www.isc-gmbh.info](http://www.isc-gmbh.info). Ве молиме чувајте ја сметката или друг доказ со кој ќе потврдите дека сте го купиле новиот уред. Уредите, кои ќе бидат испратени без приложен соодветен доказ или без означна плочка, поради недостаток на можност за нивно распоредување, се исклучени од можноста за давање гаранција. Ако дефектот на уредот го покрива нашата гаранција, веднаш ќе го добиете поправениот или пак нов уред.

Се разбира, за плаќање ние отстрануваме и дефекти на апаратот што не се воопшто или повеќе не се опфатени со обемот на гаранцијата. За таа цел испратете го апаратот на нашата адреса за сервис.

За избани делови, потрошни материјали и делови што недостасуваат упатуваме на ограничувањата на оваа гаранција согласно сервисните информации од ова упатство за употреба.



A series of horizontal lines for writing, starting from the top right of the page and extending downwards.





A series of horizontal lines for writing, starting with two lines that are slightly indented from the left margin, followed by a continuous series of lines down to the bottom of the page.



EH 09/2018 (01)

