



Használati útmutató



ASZTALI KÖRFŰRÉS Z WZTS 2000



Eredeti használati útmutató



QR kódokkal gyorsan és egyszerűen célba érni

Függetlenül attól, hogy termékinformációkra, cserealkatrészekre vagy tartozékokra van szüksége, vagy a gyártói garanciát vagy a szervizhelyszínek listáját szeretné megtekinteni vagy csak egy videó útmutatót nézne meg – QR kódunkkal mindezt könnyen megteheti.

Mi az a QR kód?

A QR (Quick Response – Gyors) kódok olyan grafikus kódok, amelyek egy okostelefon kamerával beolvashatók és amelyek pl. egy internet oldalra irányítják vagy elérhetőség adatokat tartalmaznak.

Előnyei: Nem kell begépelni az internet oldal URL webcímét vagy az elérhetőség adatokat!

Hogyan működik?

A QR kódok használatához olyan okostelefon szükséges, amely rendelkezik QR kód olvasóval és internetkapcsolattal is.*

A QR kód olvasót rendszerint ingyen letöltheti okostelefonja alkalmazásboltjából.

Próbálja ki most

Olvassa be okostelefonjával a következő QR kódot és tudjon meg többet a megvásárolt Aldi termékről.*

A Aldi-szerviz oldala

Minden itt megadott információ elérhető a Aldi-szerviz oldaláról is; amelyet a következő weboldalról érhet el: www.aldi-service.hu.

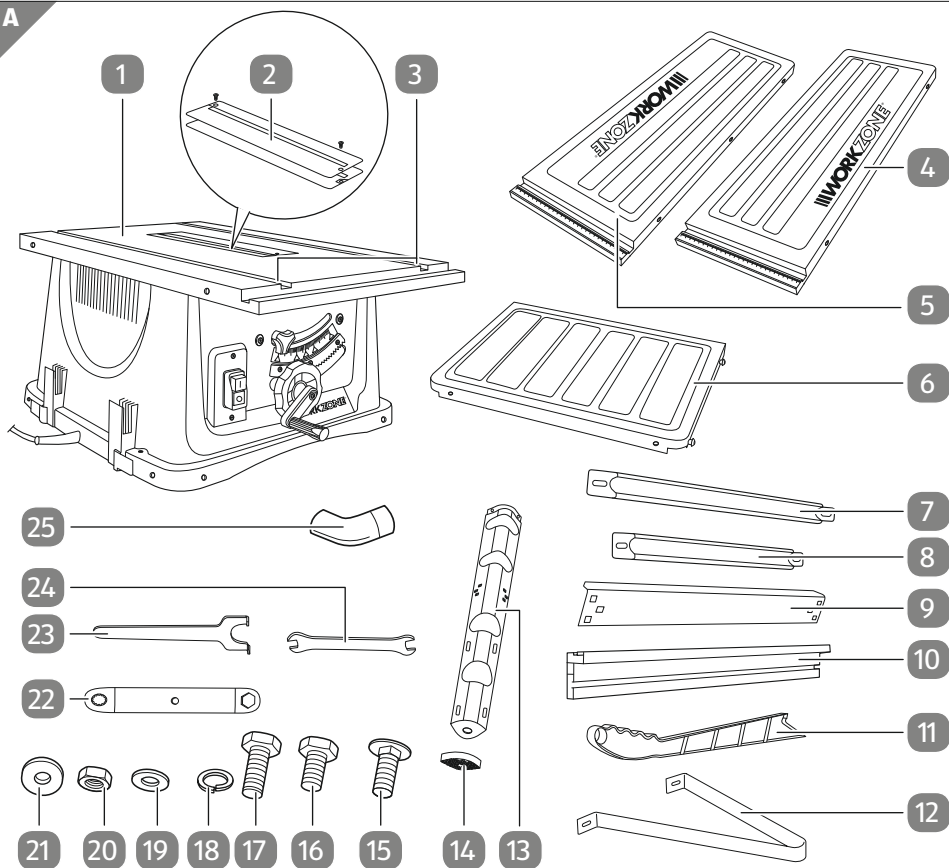
*A QR kód olvasó használata során az internetkapcsolatért a szolgáltatójával fennálló szerződés szerint fizetnie kell.



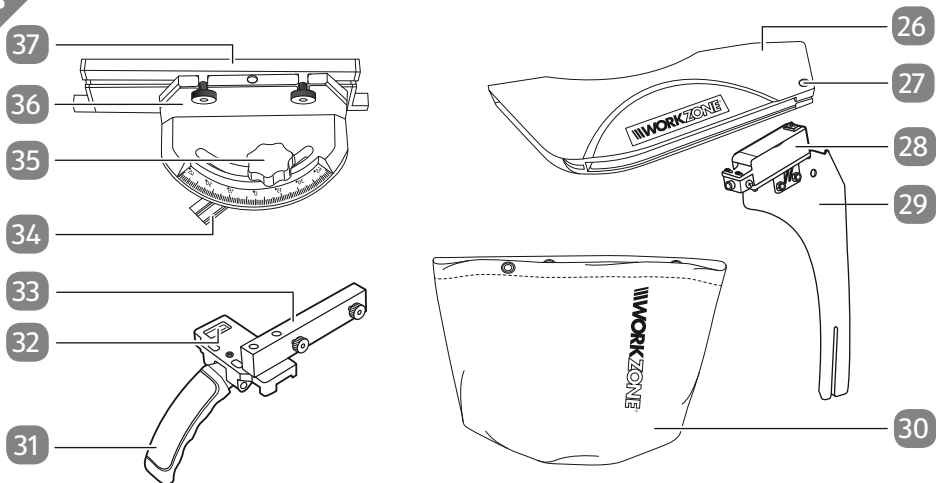
Tartalom

| | |
|---|-----------|
| Áttekintés | 4 |
| A csomag tartalma/a készülék részei | 6 |
| Általános tudnivalók | 7 |
| Olvassa el és őrizze meg a használati útmutatót | 7 |
| Jelmagyarázat | 7 |
| Biztonság | 8 |
| Rendeltetésszerű használat | 8 |
| Fennmaradó kockázatok..... | 9 |
| Biztonsági utasítások..... | 10 |
| Kiegészítő biztonsági utasítások..... | 12 |
| A fűrész és a csomag tartalmának ellenőrzése | 17 |
| Összeszerelés | 18 |
| Asztaltoldalékok összeszerelése..... | 18 |
| Tartólábak összeszerelése | 19 |
| A hasítóék beszerelése/beigazítása | 20 |
| A fűrészlap-védőburkolatának összeszerelése..... | 22 |
| A párhuzamos ütköző felszerelése | 22 |
| A szemeteszák felszerelése | 23 |
| Az elszívó berendezés csatlakoztatása | 23 |
| Üzem | 23 |
| A vágásmélység beállítása..... | 23 |
| A vágószög beállítása | 23 |
| Párhuzamos ütköző..... | 24 |
| Keresztütköző..... | 25 |
| Lézer..... | 25 |
| Az asztali körfűrész be- és kikapcsolása | 26 |
| Fűrészelés | 27 |
| Az elakadt anyag eltávolítása..... | 29 |
| Fűrészlap-csere | 29 |
| Tisztítás | 31 |
| Karbantartás és ápolás | 32 |
| Tárolás | 33 |
| Szállítás | 33 |
| Hibakeresés | 34 |
| Műszaki adatok | 35 |
| Zajkibocsátással kapcsolatos adatok | 36 |
| Pótalkatrész-rendelés | 36 |
| Leselejtezés | 37 |
| A csomagolás leselejtezése..... | 37 |
| Az asztali körfűrész leselejtezése..... | 37 |
| Megfelelőségi nyilatkozat | 38 |
| Jótállási adatlap | 39 |
| Jótállási tájékoztató | 40 |

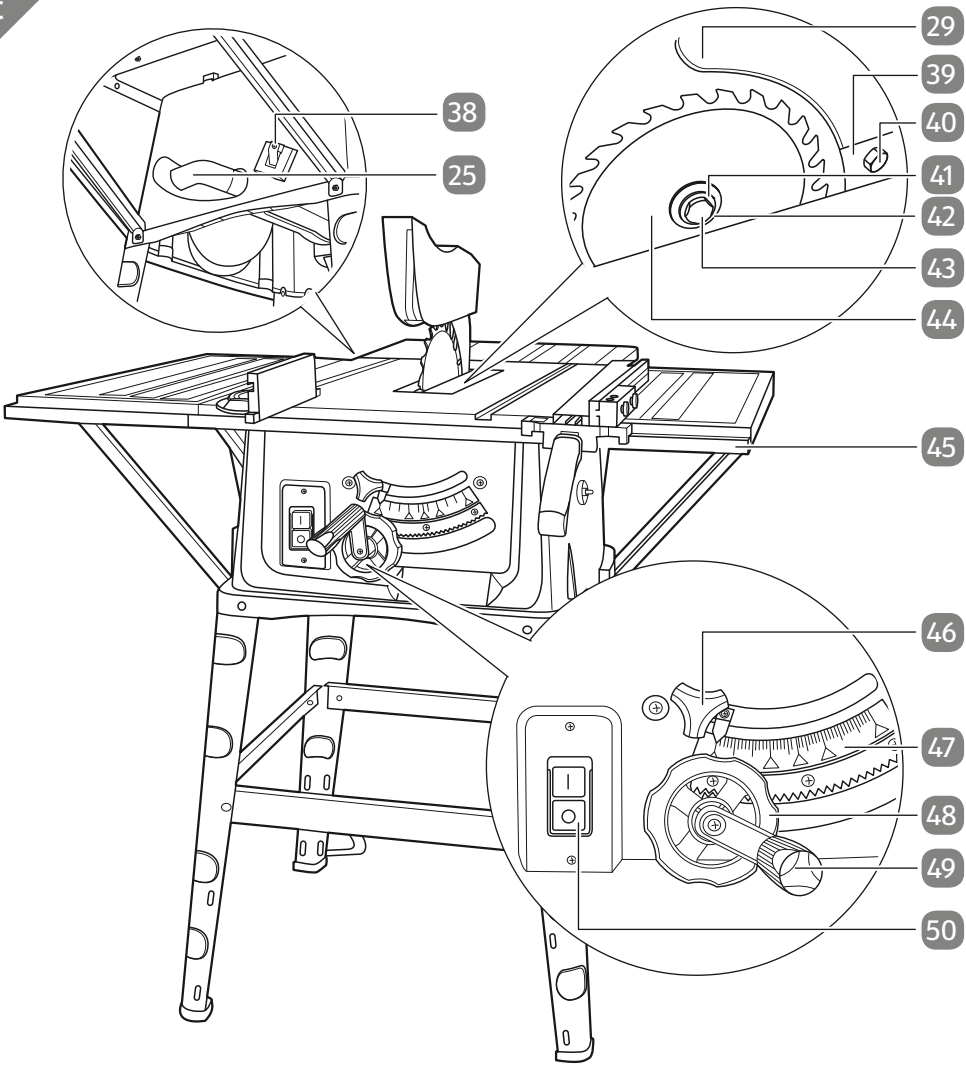
A



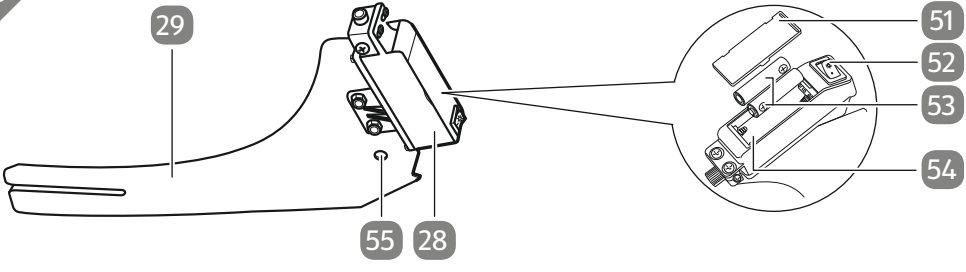
B



C



D



A csomag tartalma/a készülék részei

- | | |
|---|---|
| 1 Fűrészasztal | 29 Hasítóék |
| 2 Asztalbetét (2 db rögzítőcsavarral) | 30 Szemeteszák |
| 3 Vezetőhorony (fűrészasztal) | 31 Excenteres kar (párhuzamos ütköző) |
| 4 Asztalszélesítő elem, jobb | 32 Nézőüveg (párhuzamos ütköző) |
| 5 Asztalszélesítő elem, bal | 33 Párhuzamos ütköző (2 db kapupántcsavarral és recézett anyával) |
| 6 Asztalhosszabbító elem | 34 Vezetősín (keresztütköző) |
| 7 Hosszú asztaltámasz, 2 db | 35 Recézett fejű csavar (keresztütköző) |
| 8 Rövid asztaltámasz, 4 db | 36 Keresztütköző (2 db kapupántcsavarral és recézett anyával) |
| 9 Középső összekötő elem, 4 db | 37 Ütközősín (keresztütköző) |
| 10 Ütközősín (párhuzamos ütköző) | 38 Tolónyél tartószerkezete |
| 11 Tolónyél | 39 Szorítólemez (hasítóék rögzítése) |
| 12 Borulásvédő, 2 db | 40 Szorítócsavar (hasítóék rögzítése) |
| 13 Tartóláb, 4 db | 41 Leszorító korong (fűrészlap) |
| 14 Gumitalp, 4 db | 42 Külső fűrészlap-illesztőperem |
| 15 Kapupántcsavar, 8 db | 43 Hatlapfejű csavar (fűrészlap) |
| 16 Hatlapfejű csavar M6×12 mm, 10 db | 44 Fűrészlap |
| 17 Hatlapfejű csavar M6×16 mm, 14 db | 45 Skálázott sín (fűrészasztal) |
| 18 Rugósgyűrű, 24 db | 46 Rögzítőcsavar |
| 19 Lapos alátét, 34 db | 47 Szögskála (vágószög) |
| 20 Hatlapfejű anya, 18 db | 48 Forgatókerék |
| 21 Nagy alátét, 8 db | 49 Forgatókar |
| 22 Csillagkulcs | 50 Motorkapcsoló (zöld: I /piros: 0) |
| 23 Fűrészlap-kulcs | 51 Elemtartó fedele (lézer) |
| 24 10-es csavarkulcs | 52 Lézerkapcsoló (lézer be:  /lézer ki: 0) |
| 25 Toldalék (fűrészasztal elszívó-csatlakozó) | 53 2 db 1,5 V-os === AAA/LR03 elem (a lézerhez) |
| 26 Fűrészlap-védőburok | 54 Elemtartó (lézer) |
| 27 Lencsefejű csavar (a fűrészlap-védőburkolatához) | 55 Hosszirányú furat (hasítóék) |
| 28 Lézer | |

Általános tudnivalók

Olvassa el és őrizze meg a használati útmutatót



A használati útmutató az asztali körfűrészhez tartozik. Az útmutató fontos tudnivalókat tartalmaz az eszköz biztonságáról, használatáról és gondozásáról.

Az asztali körfűrész használata előtt figyelmesen olvassa el a használati útmutatót. Különösen a biztonsági utasításokat és figyelmeztetéseket vegye figyelembe. A használati útmutató utasításainak figyelmen kívül hagyása súlyos sérülésekhez vagy az asztali körfűrész károsodásához vezethet.

Tartsa be a termék használatára vonatkozó helyi és nemzeti előírásokat. A használati útmutató őrizze meg egy biztonságos helyen a későbbi használatához. Ha az asztali körfűrész továbbadja, feltétlenül mellékelje hozzá a használati útmutatót is.

Jelmagyarázat

A használati útmutatóban, az asztali körfűrészen és a csomagoláson a következő jelöléseket és jelzőszavakat használjuk.

▲ FIGYELMEZTETÉS!

Olyan jellegű veszélyt jelöl, amelyet ha nem kerülnek el, súlyos, akár halálos sérülésekhez vezethet.

▲ VIGYÁZAT!

Olyan jellegű veszélyt jelöl, melyet ha nem kerülnek el, kisebb vagy közepesen súlyos sérülésekhez vezethet.

ÉRTESETÉS!

A lehetséges anyagi károokra hívja fel a figyelmet.



Ez a jel az összeszereléssel, használattal kapcsolatos kiegészítő tudnivalókra hívja fel a figyelmet.



Megfelelőségi nyilatkozat (lásd „Megfelelőségi nyilatkozat” c. fejezet): Az itt látható jellel ellátott termékek teljesítik az Európai Gazdasági Térség összes vonatkozó közösségi előírását.



Olvassa el a használati útmutatót.



Viseljen védőszemüveget.



Viseljen pormaszkot.



Viseljen hallásvédelmet.



Figyelem! Éles peremek miatti sérülésveszély.



Az asztali körfűrészben egy 2-es lézerosztályú lézer található.
Ne nézzen a lézersugárba.



A GS jelölés igazolja, hogy rendeltetésszerű használata esetén az asztali körfűrész biztonságosan üzemeltethető. A „GS” jel a „geprüfte Sicherheit” német kifejezés (magyar jelentése: ellenőrzött biztonság) rövidítése. Az ezen jellel ellátott termékek megfelelnek a német termékbiztonsági (ProdSG) jogszabályok követelményeinek.



Az itt látható jelölés jelzi, hogy az asztali körfűrész a II-es védelmi kategóriába tartozó készülék.

Biztonság

Rendeltetésszerű használat

Az asztali körfűrész kizárólag magán felhasználóknak, a következő barkácsolási célokra készült:

- minden típusú, a gép méretének megfelelő faanyag hosszanti irányú vágására,
- minden típusú, a gép méretének megfelelő faanyag keresztvágására (csak keresztütközővel).

Semmilyen rönköt nem szabad vele vágni.

Csak a géphez alkalmas (keményfém vagy króm-vanádium) fűrészlapokat szabad használni. Minden fajtájú gyorsacél fűrészlap és vágókorong használata tilos.

Minden egyéb felhasználási mód kifejezetten tilos, rendeltetésellenes használatnak minősül.

A gyártó és a forgalmazó a rendeltetésellenes vagy hibás használatból eredő sérülésekért, károkért nem vállal felelősséget. Lehetséges példák a rendeltetésellenes vagy hibás használatra:

- az asztali körfűrész más, a rendeltetéstől eltérő célú használata;
- a biztonsági előírások és utasítások, valamint a szerelési, használati, karbantartási és tisztítási utasítások figyelmen kívül hagyása, amelyeket ez a használati útmutató tartalmaz;

- az asztali körfűrész használatához szükséges különleges és/vagy általánosan érvényes baleset-megelőzési, foglalkozás-egészségügyi vagy biztonsági utasítások figyelmen kívül hagyása;
- olyan tartozékok vagy pótalkatrészek használata, amelyek nem alkalmasak az asztali körfűrészhez ;
- az asztali körfűrész átalakítása;
- az asztali körfűrész javítása nem a gyártó vagy szakember által;
- az asztali körfűrész üzemi, kisipari vagy nagyipari használata;
- az asztali körfűrész kezelése vagy karbantartása olyan személyek által, akik nincsenek tisztában az asztali körfűrész használatával és/vagy nem ismerik a vele járó veszélyeket.

Fennmaradó kockázatok

A rendeltetésszerű használat ellenére sem zárhatóak ki teljesen a nyilvánvaló, fennmaradó kockázatok.

Az asztali körfűrész jellegéből adódóan az alábbi veszélyhelyzetek fordulhatnak elő:

- a fűrészlap érintése a fedetlen területeken.
- a mozgó fűrészlap megfogása (vágási sérülés).
- a munkadarab és részeinek felcsapódása szakszerűtlen használat esetén.
- a fűrészlap törése.
- a fűrészlap hibás, keményfém részeinek leválása.
- halláskárosodás a hallásvédelem használatának hiányában.
- látáskárosodás védőszemüveg használatának hiányában.
- egészségkárosodás a szükséges pormaszk használatának hiányában.
- a kibocsátott fűrészpor okozta egészségkárosodás, zárt terekben való használat során.

Biztonsági utasítások

FIGYELEM! Elektromos szerszámok használata előtt vegye figyelembe a következő, áramütés, sérülés- és tűzveszély elleni alapvető biztonsági utasításokat.

Az elektromos szerszám használata előtt olvassa el az összes utasítást, és őrizze meg a későbbiekre is a biztonsági utasításokat.

Biztonságos munkavégzés

1. Tartsa rendben a munkaterületet.

- Munkavégzésnél a rendetlenség baleset forrása lehet.

2. Vegye figyelembe a környezeti hatásokat.

- Elektromos szerszámokat ne tegyen ki eső hatásának.
- Nedves, párás helyen ne használjon elektromos szerszámokat.
- Gondoskodjon a munkahely jó megvilágításáról.
- Tűz- és robbanásveszélyes helyen ne használjon elektromos szerszámokat.

3. Óvja magát áramütés ellen.

- Ne érjen földelt részekhez (pl.: csövek, radiátor, elektromos tűzhely, hűtő-készülék).

4. Másokat ne engedjen a közelbe.

- Ne engedje másoknak, különösen gyermekeknek ne, hogy megfogják az elektromos szerszámot vagy a kábelt. Tartsa őket távol a munkaterülettől.

5. Biztonságosan tárolja a nem használt elektromos szerszámokat.

- A nem használt elektromos szerszámokat száraz, magas vagy elzárt, gyerekek által nem elérhető helyre tegye.

6. Ne terhelje túl az elektromos szerszámot.

- A megadott teljesítményhatárokon belül jobban, biztonságosabban működik.

7. Használja a megfelelő elektromos szerszámot.

- Nehéz munkához ne használjon gyenge teljesítményű gépet.
- Az elektromos szerszámot ne használja olyan célra, amire az nem való. Kézi körfűrészsel például ne vágjon faágat, fahasábot.

8. Megfelelő ruhát viseljen.

- Ne viseljen bő ruhát vagy ékszert, amely beleakadhat a mozgó alkatrészekbe.
- A szabadtéri munkálatokhoz ellenálló lábbeli ajánlott.
- Hosszú haj esetén hajhálót kell viselni.

9. Használjon védőfelszerelést.

- Viseljen védőszemüveget.
- Porral járó munkák esetén viseljen légzőmaszkot.

10. Csatlakoztasson porelszívó berendezést.

- Ha létezik porelszíváshoz és gyűjtőberendezéshez csatlakozás, akkor győződjön meg, hogy valóban csatlakoznak és rendesen működnek.

11. Ne használja a kábelt olyan célra, amire az nem való.

- Ne a kábelnél fogva húzza ki a dugót a csatlakozóaljzatból. Hőtől, olajtól és éles szélektől óvja a kábelt.

12. Biztosítsa ki a munkadarabot.

- Befogó eszközökkel vagy satuval tartsa meg szilárdan a munkadarabot. Így jobban meg tudja tartani, mint kézzel.

13. Kerülje a természetellenes testtartásokat.

- Álljon biztosan és mindig tartsa meg az egyensúlyát.

14. Nagy odafigyeléssel ápolja a szerszámaid.

- A vágószerszámokat tartsa élesen, tisztán, hogy jól, biztonságosan dolgozhasson velük.
- Tartsa be a kenésre és szerszámcsereére vonatkozó utasításokat.
- Rendszeresen ellenőrizze az elektromos szerszámok csatlakozókábeleit és sérülés esetén elismert szakemberrel cseréltesse le.
- Rendszeresen ellenőrizze a hosszabbító vezetékeket, és ha sérültek, cserélje ki őket.
- A fogantyúk mindig legyenek szárazok, tiszták, olaj- és zsírmentesek.

15. Húzza ki a csatlakozódugót a hálózati aljzatból.

- Ha nem használja az elektromos szerszámot, karbantartás előtt és szerszámok, pl.: fűrészlap, fúró, maró cseréje előtt.

16. A szerszámkulcsot ne hagyja benne.

- Bekapcsolás előtt ellenőrizze, hogy kivette-e a kulcsot és a beállító eszközöket.

17. Előzze meg a véletlen beindítást.

- A hálózati aljzatba csatlakoztatás előtt ellenőrizze, hogy a kapcsoló ki legyen kapcsolva.

18. Kültéren használjon hosszabbító kábelt.

- Szabadban csak arra engedélyezett, megfelelő jelöléssel ellátott hosszabbító kábelt használjon.

19. Legyen óvatos.

- Figyeljen arra, amit csinál. Ésszerűen járjon el a munkálatok során. Ne használja az elektromos szerszámot, ha dekoncentrált, fáradt, vagy ha kábítószert, alkohol, gyógyszer hatása alatt áll.

20. Ellenőrizze nincsenek-e sérülések az elektromos szerszámon.

- Az elektromos szerszám további használata előtt a védőberendezések, a kicsit sérült alkatrészek kifogástalan, rendeltetésszerű működését alaposan vizsgálatnak kell alávetni.
- Ellenőrizze, hogy a mozgó részek kifogástalanul működnek-e, nem szorulnak-e, nem sérültek-e. Az elektromos szerszám kifogástalan működéséhez minden alkatrészt megfelelően fel kell szerelni, a feltételeknek teljesülniük kell.
- Ha a használati útmutató mást nem mond, a sérült védőberendezéseket és alkatrészeket elismert szakszervizzel rendeltetésszerűen meg kell javíttatni vagy ki kell cseréltetni.
- A megrongálódott kapcsolókat az ügyfélszolgálat szervizében kell cseréltetni.
- Ne használja az elektromos szerszámot, ha rajta a kapcsolót nem lehet kikapcsolni vagy bekapcsolni.

21. FIGYELEM!

- Ha más betétszerszámokat és tartozékokat használ, sérülésveszélynek teszi ki magát.

22. Az elektromos szerszám javítását bízza villamos szakemberre.

- Az elektromos szerszám megfelel a vonatkozó biztonsági követelményeknek. Javításokat csak villamos szakember végezhet, eredeti pótalkatrészek felhasználásával; egyéb esetben a kezelő balesetet szenvedhet.

Kiegészítő biztonsági utasítások

Kiegészítő biztonsági utasítások az asztali körfűrészhez

FIGYELMEZTETÉS!

Veszélyes a gyermekekre és a korlátozott fizikai, érzékszervi vagy mentális képességű személyekre (például az idősebb emberekre, és azokra, akik nincsenek fizikai vagy szellemi képességeik teljes birtokában) vagy azon személyekre, akik nem rendelkeznek megfelelő tapasztalattal és tudással (például a nagyobb gyerekekre).

- Gyermekek és korlátozott fizikai, érzékszervi vagy mentális képességű személyek, továbbá olyanok, akik nem rendelkeznek megfelelő tapasztalattal és tudással, nem használhatják az asztali körfűrészét.
- A kezelőszemélyzet legalább 18 éves legyen.
- Tartsa a gyerekeket távol az asztali körfűrészről. Ügyeljen rá, hogy gyermek ne játszhasson az asztali körfűrészszel és ne dugjon bele semmit.
- Ne engedje, hogy gyermekek a csomagolófóliával játsszanak. Játék közben belegabalyodhatnak és megfulladhatnak.

FIGYELMEZTETÉS!

Sérülésveszély!

Az asztali körfűrész szakszerűtlen vagy gondatlan használata súlyos sérülést és egészségkárosodást okozhat.

- Az asztali körfűrész stabilan állítsa fel.
- Az asztali körfűrészen található biztonsági berendezéseket nem szabad leszerelni vagy használhatatlanná tenni.
- Az asztali körfűrész használata közben viseljen személyes védőfelszerelést. Ez az alábbiakból állhat:
 - hallásvédelem, a nagyothallás kialakulási lehetőségének csökkentésére;
 - látásvédelem;
 - légzésvédelem, a belélegzett por okozta egészségkárosodás lehetőségének csökkentésére;
 - kesztyű, durva anyagok és fűrészlapok kezelésekor. A sérülések elkerülése érdekében javasoljuk, hogy lehetőleg tokban tárolja a fűrészlapokat.
- Fa fűrészeléskor csatlakoztassa az asztali körfűrészét egy porfelfogó berendezéshez.
- A kopott vagy sérült asztalbetétet azonnal cserélje ki.
- A munkadarabot tolonnyéllal vagy tolófával vezesse túl a fűrészlapon.
- Tartsa a tolonyelet vagy a tolófát mindig a gépen, ha nem használja.
- Ne próbálja meg az asztali körfűrészszel vájatot vagy hornyot kivitelezni anélkül, hogy a megfelelő (pl. alagút alakú) védőberendezés fel lenne szerelve a fűrészasztal fölé.
- Ne használja az asztali körfűrészét hasításra (munkadarabban végződő horony készítése).

- Csak olyan, a vágandó anyaghoz megfelelő fűrészlapot használjon, melynek a megengedett legnagyobb fordulatszáma legalább akkora, mint az asztali körfűrész orsófordulatszáma.
- Szállításhoz csak a szállító berendezéseket, soha ne a kezeléshez vagy szállításhoz szükséges védőberendezéseket használja.
- Aállítás során mindig fedje le a fűrészlap felső felét, például a fűrészlap-védőburokkal.

 FIGYELMEZTETÉS!**Áramütés veszélye!**

A hibás elektromos csatlakoztatás, illetve a túl magas hálózati feszültség áramütéshez vezethet.

- Az asztali körfűrész kizárólag az adattáblán megadott értékeknek megfelelő hálózati feszültségű aljzathoz csatlakoztassa.
- Az asztali körfűrész csak jól hozzáférhető hálózati aljzathoz csatlakoztassa, hogy azt gond esetén gyorsan le tudja választani az elektromos hálózatról.
- Ha hosszabbító kábel használata szükséges, győződjön meg róla, hogy a kábel keresztmetszete elegendő az asztali körfűrész áramfelvételéhez. A legkisebb keresztmetszet 1 mm².
- Kábeldobot csak letekercselt állapotban használjon.
- Ellenőrizze a csatlakozókábeleket. Ne használjon hibás vagy sérült csatlakozókábeleket.
- Az asztali körfűrész biztonsági kapcsolóval van felszerelve a feszültségesés utáni újbóli bekapcsolás elkerülése érdekében.
- Soha ne használja az asztali körfűrész nedves helyen vagy esőben.
- Ha az asztali körfűrész csatlakozókábele megsérült, akkor azt a veszélyhelyzetek megelőzése érdekében a gyártóval, a gyártó ügyfélszolgálatával vagy más hasonlóan képzett személlyel le kell cseréltetni.
- Soha ne fogja meg nedves kézzel a hálózati csatlakozót.
- A hálózati csatlakozót soha ne a csatlakozókábelt, hanem a dugót fogva húzza ki az aljzathoz.
- Úgy vezesse el a csatlakozókábeleket, hogy senki ne essen el bennük.
- Ne törje meg és ne vezesse át éles széléken a csatlakozókábeleket.

Kiegészítő biztonsági utasítások a fűrészlapokhoz

FIGYELMEZTETÉS!

Sérülésveszély!

A sérült vagy nem megfelelő fűrészlapok használata sérülésveszélyes.

- Ne használjon sérült vagy deformálódott fűrészlapot.
- Ne használjon gyorsacélból készült fűrészlapot.
- Az asztali körfűrész használata előtt ellenőrizze a fűrészlapok állapotát.
- Kizárólag a vágandó anyagnak megfelelő fűrészlapot használjon.
- Csak a gyártó által meghatározott fűrészlapokat használjon.
A fa és hasonló anyagok megmunkálásához használt fűrészlapoknak meg kell felelniük az EN 847-1 szabványban meghatározott követelményeknek.
- A fűrészlap cseréjekor ügyeljen arra, hogy a vágásszélesség ne legyen kisebb, a fűrészlap pengéjének vastagsága pedig ne legyen nagyobb a hasítóék vastagságánál.
- Csak olyan betéteszközöket alkalmazzon, amelyeket magabiztosan tud használni.
- Ügyeljen a legmagasabb fordulatszámra. Ne lépje túl a betéteszközökön megadott legmagasabb fordulatszámot. Tartsa be az esetlegesen előírt fordulatszám-tartományt.
- Ne használjon repedt betéteszközöket. Selejtezze le a repedt betéteszközöket. Helyreállításuk nem engedélyezett.
- Távolítsa el a befogófelületekről a szennyeződést, zsírt, olajat és vizet.
- Ne használjon laza szűkítő gyűrűket vagy perselyeket a körfűrészlapok furatainak szűkítéséhez.
- Ügyeljen rá, hogy betéteszközök befogatásához használt, merev szűkítő gyűrűk átmérője azonos legyen, és ne legyenek kisebbek a vágási átmérő 1/3-ánál.
- Győződjön meg róla, hogy a merev szűkítő gyűrűk egymással párhuzamosak.
- Kezelje megfelelő óvatossággal a betéteszközöket. Tárolja őket lehetőleg az eredeti csomagolásukban vagy speciális tokban.
Viseljen védőkesztyűt a biztos fogás érdekében és a sérülésveszély esélyének csökkentésére.
- A betéteszközök használata előtt bizonyosodjon meg a védőberendezések előírászerű rögzítéséről.

- Győződjön meg róla a munka megkezdése előtt, hogy a használni kívánt betéteszközök az elektromos szerszám technikai követelményeinek megfelelnek és előírászerűen rögzítettek.
- A mellékelt fűrészlapot kizárólag fa fűrészelésére használja, fémet ne fűrészelj vele.

Kiegészítő biztonsági utasítások a lézerhez

- **Ne irányítsa a lézersugarat tükröződő felületekre, közvetlenül személyekre vagy állatokra, és ne nézzen a lézersugárba.** A lézer az EN 60825-1:2014 szabványnak megfelelő 2. lézerosztályú lézersugarat bocsát ki. Ez akár meg is vakíthatja az embert.
- **A lézer nem gyermekjátékszer, nem kerülhet gyermek kezébe.** A nem rendeltetésszerű használat visszafordíthatlan látáskárosodáshoz vezethet.
- **Tilos minden olyan átalakítás, amely megnöveli a lézer teljesítményét.** Nem vállalunk felelősséget olyan károkért, melyek a jelen biztonsági utasítások be nem tartása miatt következtek be.
- **A lézernek nincsen karbantartást igénylő alkatrésze.** Ezért ne nyissa fel a burkolatot, különben elveszíti jótállási igényét.
- **Figyelmeztetés! Ne cserélje ki a lézert egy másik típusú lézerre. Javítási munkálatokat csak a lézer gyártója vagy engedéllyel rendelkező képviselője végezhet.**
- **A lézert soha ne kapcsolja be vagy ki az asztali körfűrész működése közben.**

Kiegészítő biztonsági utasítások elemekhez

FIGYELMEZTETÉS!

Sérülésveszély!

Az elemek rendeltetésellenes használata súlyos sérülésekhez vezethet.

- Figyelem: Az elemek szakszerűtlen cseréje robbanásveszéllyel jár. Elemcsere esetén mindig ugyanolyan vagy egyenértékű elemeket használjon. Vegye figyelembe a „Műszaki adatok” részben foglaltakat.
- Tilos feltölteni, más eszközökkel újraaktiválni, szétszerelni, tűzbe dobni vagy rövidre zárni az elemeket.
- Kerülje, hogy a bőréhez, szeméhez vagy nyálkahártyához érjenek. Ha hozzáér az elemből kifolyt savhoz, rögtön mossa le tiszta vízzel az adott bőrfelületet, és azonnal keressen fel egy orvost.

ÉRTEŚÍTÉS!

Meghibásodás veszélye!

A szakszerűtlen használat kárt tehet az asztali körfűrészből.

- Ha az elemek lemerültek, vagy ha hosszabb ideig nem használja az asztali körfűrészt, vegye ki az elemeket az elemtartóból. Ezáltal elkerülhetők az elemek kifolyása által bekövetkező esetleges károk.
- Ne tegye ki az elemeket szélsőséges hatásoknak, ne tegye őket például fűtőtestre vagy olyan helyre, ahol közvetlen napsugárzás éri azokat.
- Behelyezés előtt szükség esetén tisztítsa meg például csiszolópapírral az elem és a készülék érintkezőit.
- Soha ne használjon egyszerre régi és új, vagy különböző típusú elemeket.

A fűrészt és a csomag tartalmának ellenőrzése

VIGYÁZAT!

Sérülésveszély!

Szakszerűtlen használat esetén fennáll a sérülés veszélye.

- Az asztali körfűrészt nagyon nehéz. Kérjen segítséget, amikor az asztali körfűrészt a csomagolásból kiemeli.
 - A termék kicsomagolása és összeszerelése közben ne engedjen gyermekeket a közelbe. Ne engedje, hogy a gyermekek a csomagolóanyaggal játszanak.
 - A kicsomagolás során figyeljen rá, hogy az asztali körfűrészt minden alkatrészét biztonságosan helyezze le, azok stabilak legyenek, és ne tudjanak felborulni stb.
1. Vegye ki óvatosan az asztali körfűrészt és minden tartozékát a csomagból, és távolítsa el a csomagolóanyagot.
A csomagolást lehetőség szerint őrizze meg, hiszen később még szüksége lehet rá.
 2. Ellenőrizze, hogy a csomag hiánytalan-e (lásd **A, B, C** és **D ábra**).
 3. Ellenőrizze, hogy van-e sérülés az asztali körfűrészen vagy bármely tartozékon.
Amennyiben igen, ne vegye használatba az asztali körfűrészt. Forduljon a gyártóhoz a jótállási adatlapon megadott szervizcímen.

Összeszerelés

▲ FIGYELMEZTETÉS!

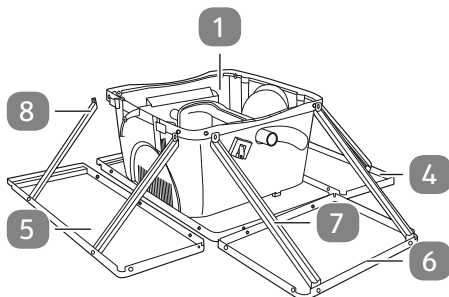
Sérülésveszély!

Az asztali körfűrész szakszerűtlen összeszerelése komoly sérülésekhez vezethet.

- Az üzembe vétel előtt előírászerűen és teljesen szerelje össze az asztali körfűrész, beleértve minden burkolatot és biztonsági berendezést.
- A hálózati csatlakozót csak a szerelés befejezése után dugja a hálózati aljzatba.

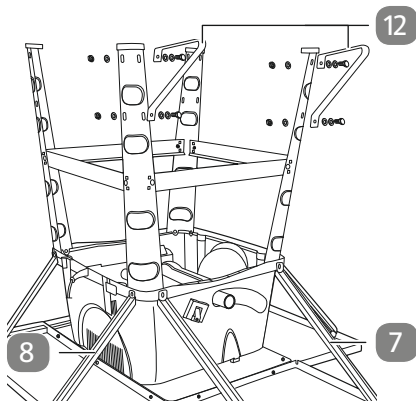
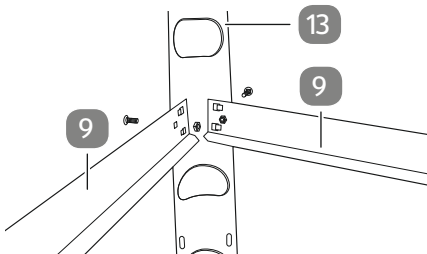
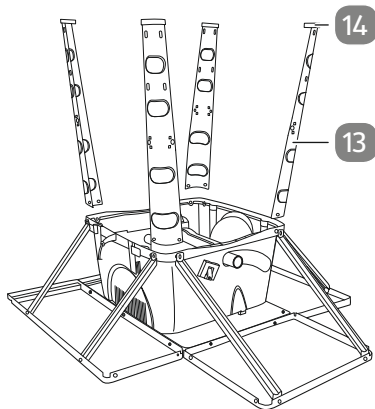
Asztaltoldalékok összeszerelése

1. Fordítsa fel a fűrészasztalt **1**, és tegye azt a földre.
2. Szerelje fel mindkét asztalszélesítő elemet **4**/**5** és az asztalhosszabbító elemet **6** egyenként két M6×16 mm hatlapfejű csavarral **17**, két rugógyűrűvel **18** és két lapos alátéttel **19** lazán a fűrészasztalra. Ehhez használja a fűrészasztal megfelelő menetes furatait.
3. Szerelje fel a négy rövid asztaltámaszt **8** egyenként egy M6×12 mm hatlapfejű csavarral **16**, egy rugógyűrűvel **18**, két lapos alátéttel **19** és egy hatszögletű anyával **20** lazán a két asztalszélesítő elemre.
4. Szerelje fel a két hosszú asztaltámaszt **7** egyenként egy M6×12 mm hatlapfejű csavarral **16**, egy rugógyűrűvel **18**, két lapos alátéttel **19** és egy hatszögletű anyával **20** lazán a két asztalhosszabbító elemre.
5. Igazítsa egy szintbe az asztalszélesítő és -hosszabbító elemeket a fűrészasztallal, és húzza meg jól az eddig beszerelt csavarokat.



Tartólábak összeszerelése

1. Illesszen egy-egy gumitalpat **14** mindegyik tartólábra **13**.
2. Szerelje fel a négy tartólábat és a hat asztaltámasz **7**/**8** szabad végeit egyenként két M6×16 mm hatlapfejű csavarral **17** és két nagy alátéttel **21** lazán a fűrészasztalra. Ehhez használja a fűrészasztal megfelelő menetes furatait.
3. Szereljen fel két tartólábanként egy középső összekötő elemet **9**, ehhez vezesse a középső összekötő elem végén található tartópecket a tartóláb rögzítő nyílásába, majd húzómozdulattal rögzítse.
4. Rögzítse a középső összekötő elemeket egyenként két kapupántcsavarral **15**, két lapos alátéttel **19**, két rugósgyűrűvel **18** és két hatszögletű anyával **20** a tartólábakhoz.
5. Húzza meg jól az eddig beszerelt csavarokat.
6. Szereljen fel egyenként egy borulásvédőt **12** a két hátsó tartólábra két M6×12mm hatlapfejű csavarral **16**, két rugósgyűrűvel **18**, négy lapos alátéttel **19** és két hatszögletű anyával **20**.
7. Óvatosan fordítsa meg a fűrészasztalt, és a tartólábaival állítsa azt a földre.



A hasítóék beszerelése/beigazítása

▲ FIGYELMEZTETÉS!

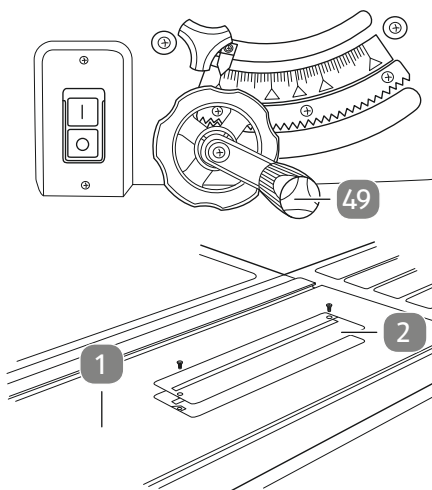
Sérülésveszély!

Az asztali körfűrész véletlenszerű indítása és a fűrészlap szakszerűtlen használata komoly sérülésekhez vezethet.

- Az asztali körfűrészen végzett bármilyen beállítási munkát megkezdése előtt húzza ki a hálózati csatlakozót az aljzatból.
- Viseljen mindig védőkesztyűt, ha a fűrészlappal vagy annak közvetlen közelében foglalatoskodik.

Ellenőrizze a hasítóéket **29** minden fűrészlap cserélése után, és szükség esetén állítsa be azt megfelelően újra.

1. Győződjön meg róla, hogy a fűrészlap **44** a lehető legjobban becsülyed a fűrészasztalba **1**. Szükség esetén engedje le a fűrészlapot, ehhez forgassa a forgatókart **49** az óramutató járásával ellentétes irányába ütközésig.
2. Szükség esetén távolítsa el a fűrészlap-védőburkolatát **26** a hasítóékről, ehhez a lencsefejű csavart **27** lazítsa meg, majd tartsa szét könnyedén a fűrészlap védőburkolatát és vegye le a hasítóéken található lézerről **28**.
3. Távolítsa el mindkét rögzítőcsavart, és vegye le az asztalbetétet **2** a fűrészasztalról. Közben mindig ellenőrizze az asztalbetétet: Azonnal cserélje ki az asztalbetétet, ha az megsérült, vagy ha már nem egy síkban illeszkedik a fűrészasztalhoz.
4. Győződjön meg róla, hogy a fűrészlap szögbeállítása 0° -on áll. Szükség esetén állítsa be „A vágásszög beállítása” fejezetben leírtak alapján.
5. Tekerje ki a legmagasabbra a fűrészlapot a fűrészasztalról, ehhez forgassa a forgatókart az óramutató járásával megegyező irányába ütközésig.



6. Lazítsa meg a szorítócsavart **40** a fűrészlap mögött egy 10-es csavarkulcs **24** segítségével néhány fordulattal, az óramutatóval ellentétes irányban.

7. Vezesse a hasítóéket a szorítólemez **39** mögé és tolja teljesen le.

8. Húzza meg a szorítócsavart néhány fordulattal az óramutató járásával megegyező irányban.

9. Állítsa be úgy a hasítóéket, hogy a fűrészlaptól mindenhol 3–5 mm távolságra legyen.

10. Rögzítse a hasítóéket, ehhez húzza meg újra szorosan a szorítócsavart az óramutató járásával megegyezően.

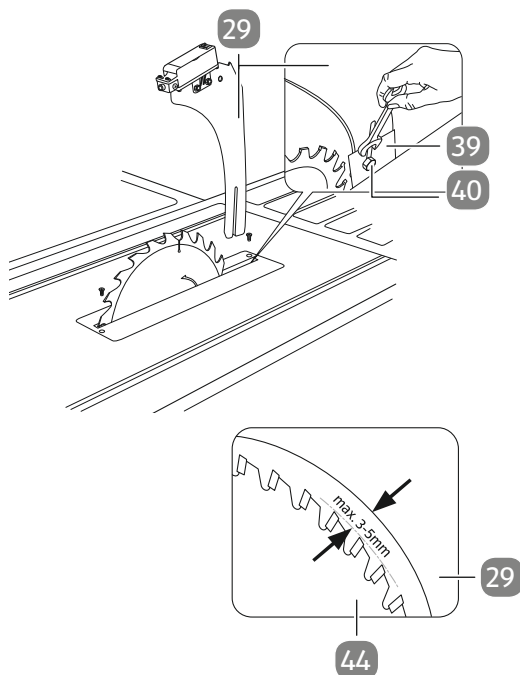
11. Tekerje a legmélyebbre a fűrészlapot a fűrészasztalba, ehhez forgassa a forgatókart az óramutató járásával ellentétes irányába ütközésig.

12. Húzza szét könnyedén az asztalbetétet, és vezesse azt át újra a lézeren és a hasítóéken. Helyezze az asztalbetét hátulján található fület a fűrészasztal megfelelő hornyába, végül engedje le az elejét.

13. Ellenőrizze az asztalbetét megfelelő pozícióját: Az asztalbetét egy síkban kell legyen az asztallal.

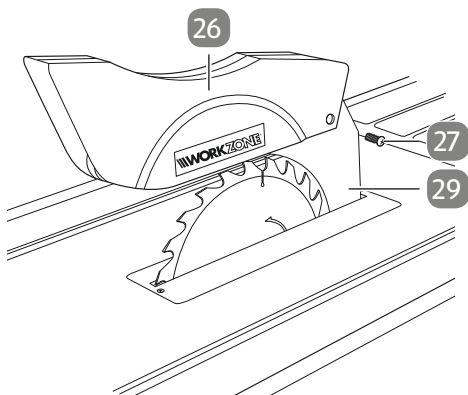
14. Rögzítse az asztalbetétet a két rögzítőcsavar segítségével.

15. Szerelje fel a fűrészlap-védőburkolatát „A fűrészlap-védőburkolatának összeszerelése” fejezetben leírt módon.



A fűrészlap-védőburkolatának összeszerelése

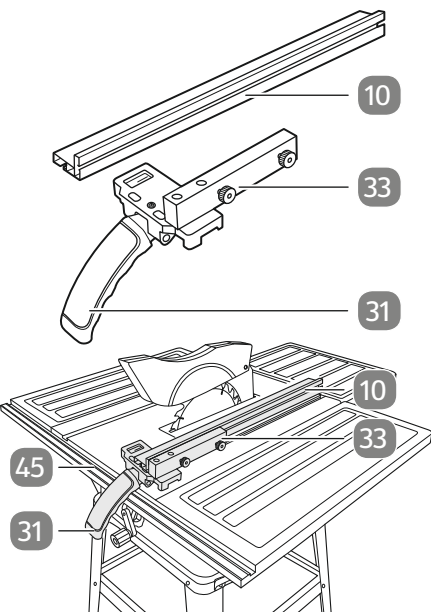
1. Távolítsa el a lencsefejű csavart **27** a fűrészlap-védőburkolatának hátuljáról **26**.
2. Húzza szét könnyedén a fűrészlap-védőburkolatát, és vezesse azt át óvatosan a hasítóéken **29** található lézeren **28**.
3. Helyezze el úgy a fűrészlap-védőburkolatát, hogy a hasítóék hátulján található hosszirányú furat **55** a fűrészlap-védőburkolatának csavarfuratával azonos magasságban legyen.



4. Rögzítse a fűrészlap-védőburkolatát a hasítóékhez a lencsefejű csavar segítségével. Ügyeljen rá, hogy ne húzza túl szorosra a lencsefejű csavart, a fűrészlap-védőburkolat könnyen fel- és lehajtható kell maradjon.

A párhuzamos ütköző felszerelése

1. Tolja az ütközősínt **10** a párhuzamos ütközőre **33** úgy, hogy mind a két kapupántcsavar négyzetletű toldalékai az ütközősín profiljába csússzanak.
2. Rögzítse az ütközősíneket a párhuzamos ütközőre, ehhez húzza meg a két recézett anyát.
3. Helyezze a párhuzamos ütközősínt nyitott excenteres karral **31** a fűrészasztalon található sínekre **45**.
4. A párhuzamos ütköző helyzetének megváltoztatásához tolja a párhuzamos ütközőt nyitott excenteres karral jobbra vagy balra.
5. A párhuzamos ütközőt az excenteres kar teljes lenyomásával rögzítheti a kívánt helyzetben.



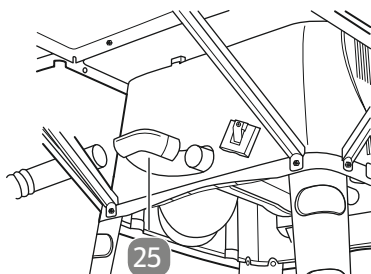
A szemeteszsák felszerelése

A szemeteszsák **30** a bal oldali asztalszélesítő elem **5** és az asztalhosszabbító elem **6** közé kerül, és kisebb levágott darabok elhelyezésére szolgál.

- Helyezze úgy el a szemeteszsákot a bal oldali asztalszélesítő elem és az asztalhosszabbító elem közé, hogy a szemeteszsákon látható logó a nyitott oldal felé mutasson.
- Akassza be úgy a szemeteszsák füleit a bal oldali asztalszélesítő elemre és az asztalhosszabbító elemre előre felszerelt négy csavarba, hogy a szemeteszsák biztonságosan lógjon.

Az elszívó berendezés csatlakoztatása

- Tegye fel a toldalékot **25** az asztali körfűrész hátulján található elszívó-csatlakozóra.
 - Csatlakoztassa a toldalékot egy megfelelő forgácsoló elszívó készülék (pl. egy többfunkciós porszívó) elszívó tömlőjéhez és rögzítse például egy tömlőszorító bilincssel.
- Vegye figyelembe: A normál háztartási porszívó nem alkalmas elszívó berendezésnek.



Üzem

A vágásmélység beállítása

A forgatókar **49** segítségével tekerheti ki a fűrészlapot **44** a fűrészasztalról **1** és tekerheti azt vissza a fűrészasztalba. Így állíthatja be a kívánt vágásmélységet:

- **A vágásmélység növelése:** Forgassa el a forgatókart az óramutató járásával ellentétesen, ekkor a fűrészlap kiemelkedik a fűrészasztalból.
- **A vágásmélység csökkentése:** Forgassa el a forgatókart az óramutató járásával megegyezően, ekkor a fűrészlap visszaereszkedik a fűrészasztalba.

A vágószög beállítása

1. Lazítsa meg a rögzítőcsavart **46** kb. egy fordulattal az óramutató járásával ellentétesen.
2. Állítsa be a kívánt vágószöget a forgatókerék **48** segítségével a szögskálán **47**.
3. Húzza meg a rögzítőcsavart az óramutató járásával megegyezően, így rögzítheti a fűrészlapot **44** a kívánt szögben.

Párhuzamos ütköző

Az ütköző magassága

Az ütközősín **10** a párhuzamos ütközőre **33** történő szereléshez két különböző magasságú vezetőfelülettel rendelkezik. Az elvágni kívánt anyag vastagságától függően használhatja az ütközősínt az élére állítva a vastag anyagokhoz (25 mm-nél vastagabb munkadarabokhoz), vagy fektetve a vékonyabb anyagokhoz (25 mm-nél vékonyabb munkadarabokhoz).

Így forgathatja el az ütközősínt:

1. Lazítson néhány fordulatot a párhuzamos ütköző recézett anyáin.
2. Húzza le az ütközősínt a párhuzamos ütközőről.
3. Fordítsa az ütközősínt a kívánt pozícióba.
4. Tolja az ütközősínt úgy a párhuzamos ütközőre, hogy mind a két kapupántcsavar négyszögletű toldalékai az ütközősín profiljába csússzanak.
5. Az ütközősín rögzítéséhez a párhuzamos ütközőn húzza ismét szorosra a recézett anyákat.

Vágásszélesség

Fadarabok hosszában történő vágásokor használja a párhuzamos ütközőt **33**, melyet lehetőleg a fűrészlap jobb oldalára szereljen fel.

A fűrészasztal elején található sínen **45** egy fekete és egy kék jelölésű skálák találhatóak, amelyek az ütközősín és a fűrészlap között távolságot, vagyis a vágásszélességet mutatják:

- Használja a skálák közül a **fekete jelölésűt**, ha az **ütközősínt állítva** (vastag anyaghoz) szerelte fel.
- Használja a skálák közül a **kék jelölésűt**, ha az **ütközősínt fektetve** (vékony anyaghoz) szerelte fel.

A párhuzamos ütközősínt a következőképpen tudja beállítani egy megadott méretre:

1. Emelje meg az excenteres kart **31**.
2. Tolja el a párhuzamos ütközőt addig, amíg a nézőüvegen **32** át a skálán a kívánt méret látható nem lesz.
3. A rögzítéshez nyomja teljesen le az excenteres kart.

Az ütköző hosszának beállítása

Hogy elkerülje a vágott anyag elakadását, az ütközősín **10** hosszirányban eltolható.

Gyakorlati szabály: Az ütköző hátsó fele elér egy képzeletbeli vonalat, mely körülbelül a fűrészlap közepénél kezdődik és kevesebb mint 45°-ban halad hátrafelé.

1. Állítsa be a szükséges vágásszélességet.

2. Lazítson pár fordulatot a párhuzamos ütköző **33** recézett anyáin.
3. Addig tolja az ütközősínt, míg a hátsó fele el nem éri a képzeletbeli 45°-os vonalat.
4. Húzza újra szorosra a recézett anyákat.

Keresztütköző




Ne tolja a keresztütköző ütközősínjét túlságosan a fűrészlap irányába. Az ütközősín és a fűrészlap távolsága körülbelül 2 cm legyen.

1. Tolja az ütközősínt **37** úgy a keresztütközőre **36**, hogy mind a két kapupántcsavar négyszögletű toldalékai az ütközősín profiljába csússzanak.
2. Rögzítse az ütközősíneket a keresztütközőre, ehhez húzza meg a két recézett anyát.
3. Tolja a keresztütköző vezetősínjét **34** a fűrészasztal egyik vezetőhornyába **3**.
4. Lazítsa meg a recézett fejű csavart **35** és forgassa a keresztütközőt addig, amíg a vezetősínen található jelölés a kívánt szögmértéket nem mutatja.
5. Húzza újra szorosra a recézett fejű csavart.

Lézer

A lézer **28** segítségével precíziós vágásokat is kivitelezhet az asztali körfűrészsel. A lézer fényét egy lézertióda bocsátja ki, melyet két elem **53** működtet. A lézerfény egy vonal képében vetül ki a lézer kimeneti nyílásán keresztül. A vonalat a pontos vágásoknál a metszésvonal optikai jelöléseként használhatja. Tartsa be a lézerre vonatkozó biztonsági utasításokat.

- **A lézer bekapcsolása:** Állítsa a lézerkapcsolót **52** a  állásba (lézer be). Felszerelt védőburkolat esetén a lézerkapcsoló a felül található nyíláson keresztül érhető el. A gép a lézer kimeneti nyílásából egy piros lézersugarat vetít ki. Ha a fűrészelés során a lézersugarat a metszésvonal jelöléséhez igazítva vezeti végig, egyenes vágásokat hajt végre.
- **A lézer kikapcsolása:** Állítsa a lézerkapcsolót **52** a **0** állásba (lézer ki). A lézersugár kialszik. Az elemek kímélése érdekében mindig kapcsolja ki a lézert, ha már nincs rá szüksége.

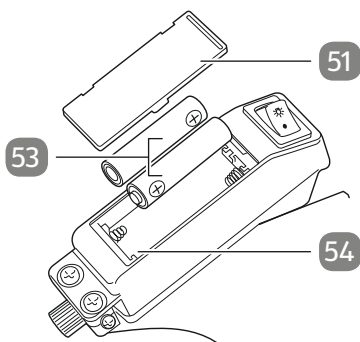
A lézersugarat akadályozhatja a lerakódott por vagy forgács. Ezért minden használat után távolítsa el a fűrészlap-védőburkolatáról az apró szemcsés részecskéket.

A lézerhez való elemek behelyezése/cseréje

A lézersugár pontosan megmutatja, hogy a fűrészlap **44** a hol fog vágni következő pillanatban, ezzel téve lehetővé nagyon precíz vágásokat.

A lézer **28** működtetéséhez két elem **53** szükséges, egyenként 1,5 V-os **AAA/LR03** típusú (része a csomagnak), melyeket az alábbi módon helyezhet be, illetve cserélhet ki:

1. Állítsa a lézerkapcsolót **52** a **0** pozícióba (lézer ki).
2. Távolítsa el a fűrészlap-védőburkolatát **26** a hasítóékről **29**, ehhez a lencsefejú csavart **27** lazítsa meg, majd tartsa szét könnyedén a fűrészlap védőburkolatát és vegye le a hasítóéken található lézerről.
3. Hajtsa fel az elemtartó fedelét **51** és vegye le.
4. Vegye ki szükség esetén az elhasznált elemeket az elemtartóból **54**. Kérjük, kövesse a „Leselejtezés” című fejezetben található utasításokat.
5. Helyezze be az új elemeket, és közben ügyeljen az elemtartóban megadott, helyes polarításra.
6. Helyezze vissza az elemtartó fedelét.
7. Szerelje fel a fűrészlap védőburkolatát „A fűrészlap-védőburkolatának összeszerelése” fejezetben leírt módon.



Az asztali körfűrész be- és kikapcsolása

FIGYELMEZTETÉS!

Sérülésveszély!

Az asztali körfűrész szakszerűtlen összeszerelése komoly sérülésekhez vezethet.

- Az üzembe vétel előtt előírászerűen és teljesen szerelje össze az asztali körfűrész.
- Az asztali körfűrész bekapcsolása előtt győződjön meg a fűrészlap helyes beszereléséről és a mozgó alkatrészek könnyed járásáról.
- Bekapcsoláshoz nyomja meg a zöld motorkapcsolót **I 50**. A motor elkezd járni. Várjon a fűrészeléssel, míg a fűrészlap **44** el nem éri a maximális fordulatszámot.
- Az asztali körfűrész kikapcsolásához nyomja meg a piros motorkapcsolót **0 50**.

Vigyázat: A fűrészlap még egy ideig továbbforog. Csak akkor hagyja magára az asztali körfűrész, ha a fűrészlap teljesen leállt.

Fűrészelés

FIGYELMEZTETÉS!

Sérülésveszély!

Az asztali körfűrész szakszerűtlen használatakor súlyos sérülés veszélye áll fenn.

- Hosszirányú vágás elvégzésekor soha ne álljon szembe az asztali körfűrészszel, helyezkedjen mindig a vágásiránytól ferdén oldalra.
- Ferdevágáskor használja mindig a párhuzamos ütközőt.
- A munkadarabot tolonnyellegel vagy tolófával vezesse túl a fűrészlapon. Az elhasználdott vagy sérült tolonnyelget haladéktalanul cserélje le.
- Biztosítsa ki a vágási folyamat végénél a hosszú munkadarabokat, nehogy felbillenjenek! Ehhez használhat például tekerceselő állványt stb.



- Minden új beállítást követően végezzen próbavágást, hogy ellenőrizze a beállított értékeket.
- Az asztali körfűrész bekapcsolását követően mindig várja meg, míg a fűrészlap eléri a maximális fordulatszámot, mielőtt elkezdene vele vágni.
- Figyelem vágás esetén!
- Az asztali körfűrész csak elszívó berendezéssel együtt működtesse.
- Rendszeresen ellenőrizze és tisztítsa az elszívócsövet.

Hosszirányú vágás kivitelezése

A hosszirányú vágás a munkadarab leghosszabb oldalának keresztülvágását jelenti. A munkadarabot, az egyik élénél fogva, nyomja a párhuzamos ütközőre **33**, a lapos oldala pedig a fűrészasztalon **1** legyen.

1. Állítsa be a párhuzamos ütközőt a munkadarab magasságának és a kívánt szélességnek megfelelően (lásd „Párhuzamos ütköző” fejezet).
2. Engedje le a fűrészlap-védőburkolatát **26** a fűrészasztalra.
Fűrészeléskor a munkadarab felfelé tolja a fűrészlap-védőburkolatát.
3. Először az elszívó berendezést kapcsolja be, majd azután az asztali körfűrész.
4. Tegye kezét összezárt ujjakkal, laposan a munkadarabra és tolja rá azt a párhuzamos ütköző mentén a fűrészlapra **44**.
5. Csak a fűrészlap-védőburkolat elülső pereméig vezesse oldalról a munkadarabot bal vagy jobb kezével (a párhuzamos ütköző helyzetétől függően).
6. A munkadarabot minden esetben tolja végig a hasítóék **29** végéig.
7. Kapcsolja ki az asztali körfűrész és az elszívó berendezést.
8. Hagyja a vágási hulladékot a fűrészasztalon, míg a fűrészlap újra nyugalmi helyzetbe nem kerül.

Ferdevágás kivitelezése

1. Állítsa be a fűrészlapot **44** a kívánt szögmértékbe (lásd „A vágószög beállítása” fejezet).
2. Állítsa be a párhuzamos ütközőt **33** a munkadarab szélességének és hosszának megfelelően (lásd „Párhuzamos ütköző” fejezet).
3. A munkadarab szélességének megfelelően végezze el a vágást (lásd „Hosszirányú vágás kivitelezése” fejezet).

Keresztvágás kivitelezése

FIGYELMEZTETÉS!

Sérülésveszély!

Az asztali körfűrész szakszerűtlen használatakor súlyos sérülés veszélye áll fenn.

- Mindig az éppen adagolt munkadarabot fogja, ne a szabadon lévő felét, amely éppen le lett vágva.
- Mindig annyira tolja előre a keresztütközőt, hogy a munkadarab teljesen át legyen vágva.

1. Állítsa be a keresztütközőt **36** a kellő módon (lásd „Keresztütköző” fejezet). Ha kiegészítésként a fűrészlapot **44** is ferdén kívánja beállítani, tolja a keresztütközőt a jobb vezetőhoronyba **3**, hogy a keze és a keresztütköző a fűrészlap-védőburkolatához **26** hozzá ne érhessenek.
2. Engedje le a fűrészasztalra **1** a fűrészlap-védőburkolatát. Fűrészeléskor a munkadarab felfelé tolja a fűrészlap-védőburkolatát.
3. A munkadarabot határozottan nyomja a keresztütközőhöz.
4. Először az elszívó berendezést kapcsolja be, majd azután az asztali körfűrész.
5. A vágás kivitelezéséhez tolja a keresztütközőt és a munkadarabot a fűrészlap irányába.
6. Kapcsolja ki az asztali körfűrész és az elszívó berendezést.
7. Hagyja a vágási hulladékot a fűrészasztalon, míg a fűrészlap újra nyugalmi helyzetbe nem kerül.

Farostlemez vágása

Farostlemez vágásakor a vágóélek kitörésének elkerülése érdekében ne állítsa a fűrészlapot **44** a munkadarab vastagságától 5 mm-nél magasabbra.

Fűrészelés után

1. Kapcsolja ki az asztali körfűrész, ehhez a piros motorkapcsolót **0 50** nyomja meg.
2. Válassza le az asztali körfűrész az áramhálózatról, ehhez húzza ki a hálózati csatlakozót az aljzataból.
3. Várja meg, amíg a fűrészlap **44** teljesen megáll és csak ezután vegye le a munkadarabot a fűrészasztalról **1**.
4. Hagyja az asztali körfűrész teljesen lehűlni.

Az elakadt anyag eltávolítása

FIGYELMEZTETÉS!

Sérülésveszély!

Az asztali körfűrész szakszerűtlen használatakor súlyos sérülés veszélye áll fenn.

- Ha a fűrészlap elakadt a munkadarabban vagy egyéb akadály merül fel, azonnal kapcsolja ki az asztali körfűrész és húzza ki a hálózati csatlakozót az aljzataból.
- Használjon védőkesztyűt, soha ne nyúljon pusztá kézzel a fűrészlaphoz.

Fűrészlap-csere

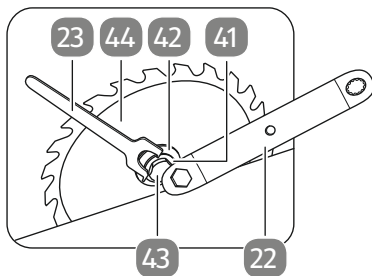
FIGYELMEZTETÉS!

Sérülésveszély!

Az asztali körfűrész szakszerűtlen használatakor súlyos sérülés veszélye áll fenn.

- Használjon védőkesztyűt, soha ne nyúljon pusztá kézzel a fűrészlaphoz.
1. Győződjön meg róla, hogy a fűrészlap **44** a lehető legjobban besüllyed a fűrészasztalba **1**. Szükség esetén engedje le a fűrészlapot, ehhez forgassa a forgatókart **49** az óramutató járásával ellentétes irányába ütközésig.
 2. Távolítsa el a fűrészlap-védőburkolatát **26** a hasítóékről **29**, ehhez a lencsefejú csavart **27** lazítsa meg, majd tartsa szét könnyedén a fűrészlap-védőburkolatát és vegye le a hasítóéken található lézerről **28**.
 3. Távolítsa el mindkét rögzítőcsavart és vegye le az asztalbetétet **2** a fűrészasztalról. Közben mindig ellenőrizze az asztalbetétet: Azonnal cserélje ki az asztalbetétet, ha az megsérült, vagy ha már nem egy síkban illeszkedik a fűrészasztalhoz.
 4. Győződjön meg róla, hogy a fűrészlap szögbeállítása 0° -on áll. Szükség esetén állítsa be „A vágásszög beállítása” fejezetben leírtak alapján.

5. Tekerje ki a legmagasabbra a fűrészlapot a fűrészasztalból, ehhez forgassa a forgatókart az óramutató járásával megegyező irányába ütközésig.
6. Távolítsa el a hasítóéket, ehhez lazítson pár fordulatot a szorítócsavaron **40** az óramutató járásával ellentétesen, majd emelje le a hasítóéket felfelé húzva.
7. Rögzítse a fűrészlapot egy fűrészlap-kulcs **23** segítségével: A fűrészlap-kulcs tartópeckeit illessze bele a fűrészlap közepén található nyílásokba.
8. Lazítsa meg a hatlapfejű csavart **43** a csillagkulcs **22** segítségével az óramutató járásával ellentétesen.
9. Tartsa meg óvatosan a fűrészlapot egy kézzel és vegye le a hatlapfejű csavart, a leszorító korongot **41** és a külső fűrészlap-illesztőperemet **42** a főtengeletről.
10. Ezután vegye le magát a fűrészlapot a főtengeletről és felfelé húzva óvatosan emelje ki a fűrészasztalból.
11. Alaposan tisztítsa meg a külső és a belső fűrészlap-illesztőperemet, mielőtt egy új fűrészlapot helyezne fel.
12. Helyezzen fel egy új fűrészlapot a főtengelelyre. Ügyeljen közben a forgásirányra: a hajlított fogak a forgásirányba, vagyis előre nézzenek. Általában a fűrészlapon is megtalálható a forgásirány.
13. Helyezze vissza a külső fűrészlap-illesztőperemet a főtengelelyre. Ügyeljen közben a külső fűrészlap-illesztőperem helyes felszerelési irányára.
14. Dugja be a hatlapfejű csavart a leszorító korongon át a főtengelelybe és csavarozza kézzel szorosra.
15. Óvatosan forgassa a fűrészlapot a forgásirányba: Pontosan középen (centrírozott) kell legyen, nem lehet tengelyirányú kilengése. Ha a fűrészlap nincs pontosan középen, ellenőrizze és korrigálja a fűrészlap, a külső fűrészlap-illesztőperem és a leszorító korong helyzetét.
16. Tartsa a fűrészlap-kulcs segítségével a fűrészlapot rögzítve és eközben a csillagkulcs segítségével húzza szorosra a hatlapfejű csavart.
17. Szerelje fel a hasítóéket, az asztalbetétet és a fűrészlap-védőburkolatát az „A hasítóék beszerelése/beigazítása” fejezetben leírtak alapján.



Tisztítás

FIGYELMEZTETÉS!

Sérülésveszély!

Az asztali körfűrész szakszerűtlen használatakor súlyos sérülés veszélye áll fenn.

- Tisztítás előtt mindig kapcsolja ki az asztali körfűrész és húzza ki a hálózati csatlakozót az aljzathól.
- Az asztali körfűrészen végzett munkálatok során mindig viseljen megfelelő védőkesztyűt.

FIGYELMEZTETÉS!

Égési sérülés veszélye!

A fűrészlap működés közben felforrósodhat és égési sérüléseket okozhat.

- Tisztítás előtt hagyja teljesen lehűlni a fűrészlapot.

ÉRTEŚÍTÉS!

Meghibásodás veszélye

A burkolat alá beszivárgó víz rövidzárlatot okozhat, a szakszerűtlen tisztítás pedig kárt tehet az asztali körfűrészben.

- Ne mossa le és vízszugárral se permetezze le az asztali körfűrész.
- Ügyeljen arra, hogy ne kerüljön víz a készülékházba.
- Ne használjon agresszív tisztítószert, éles vagy fémes tisztítóeszközt, például kést, kemény spatulát és más hasonló tárgyakat. Ezek károsíthatják a felületet.
- Az asztali körfűrész mindig közvetlenül a használat után tisztítsa meg.
- Amennyire csak lehet, tartsa por- és szennyeződésmentesen a védőberendezéseket.
- Tisztítsa le az asztali körfűrész egy tiszta kendővel, vagy fújja át alacsony nyomású sűrített levegővel.
Sűrített levegő használatakor viseljen védőszemüveget.
- Makacs szennyeződések esetén használjon nedves kendőt és egy kevés ke-nőszappant.

Karbantartás és ápolás

FIGYELMEZTETÉS!

Sérülésveszély!

Az asztali körfűrészeszakszerűtlen használatakor súlyos sérülés veszélye áll fenn.

- Tisztítás és bármely karbantartási feladat előtt mindig kapcsolja ki az asztali körfűrészt és húzza ki a hálózati csatlakozót az aljzatból.
- Az asztali körfűrészen végzett munkálatok során mindig viseljen megfelelő védőkesztyűt.
- Az asztali körfűrészes belsejében nem találhatóak olyan alkatrészek, amelyeket meg tudna javítani. Soha ne próbálkozzon az asztali körfűrészes saját kezű javításával. Forduljon mindig minősített szakemberhez.

ÉRTESÍTÉS!

Meghibásodás veszélye

A burkolat alá beszivárgó víz rövidzárlatot okozhat.

- Az asztali körfűrészes soha ne merítse vízbe.
- Ügyeljen arra, hogy ne kerüljön víz a készülék házába.



A helyes és rendszeres karbantartás nemcsak a biztonságos használat érdekében fontos, hanem meghosszabbítja az asztali körfűrészes élettartamát is.

A szénkefék cseréje

A szénkefákat csak szakszerviz vagy szakképzett személy cserélheti ki.

A csatlakozókábel cseréje

Ha az asztali körfűrészes csatlakozókábele megsérült, akkor azt a veszélyhelyzetek megelőzése érdekében a gyártóval, a gyártó ügyfélszolgálatával vagy más hasonlóan képzett személlyel le kell cseréltetni.

Az asztali körfűrészes ellenőrzése

Rendszeresen ellenőrizze az asztali körfűrészes állapotát.

Többek között ellenőrizze:

- a kapcsolók sértetlenségét,
- a tartozékok kifogástalan állapotát,
- az elektromos csatlakozókábel és a hálózati csatlakozó épségét,

- a szellőzőnyílások tisztaságát, akadálymentességét. Szükség esetén használjon ecsetet vagy puha kefét a tisztításhoz.

Amennyiben sérülést talál, szakszervizzel javíttassa ki a hibát a veszélyhelyzetek elkerülése érdekében.

Tárolás

1. Tárolás előtt tisztítsa meg az asztali körfűrész a „Tisztítás” fejezetben leírt módon.
2. Az asztali körfűrész száraz, gyermekektől elzárt helyen tárolja.
3. Takarja le az asztali körfűrész, így megvédheti a portól és egyéb szennyeződésektől.

Szállítás

 **VIGYÁZAT!**

Sérülésveszély!


Szakszerűtlen használat esetén fennáll a sérülés veszélye.

- Az asztali körfűrész nagyon nehéz. Az asztali körfűrész szállításakor kérjen meg valakit, hogy segítsen.
- Szállítás előtt szerelje teljesen szét az asztali körfűrész.
- Ha járművel szállítja az asztali körfűrész, rögzítse csúszás, ütés és rezgés ellen.
- A szállításhoz lehetőleg az eredeti csomagolást használja.

Hibakeresés

| Probléma | Lehetséges ok | Hibaelhárítás módja |
|---|--|--|
| Az asztali körfűrész motorja nem megy. | A hálózati csatlakozó nincs bedugva. | Dugja be a hálózati csatlakozót. |
| | A ház biztosítóka vagy az FI (hibaáram) relé kioldott. | Ellenőrizze, hogy a hálózati kábel, illetve adott esetben a hosszabbító kábel nem sérült-e. Cserélje ki a biztosítékot, illetve kapcsolja vissza (önkioldós megszakító). |
| | Bekapcsolt a motor túlterhelésvédelme, mert a motor túlterhelt vagy túlmelegedett. | 15–20 percig hagyja húlni az asztali körfűrész. |
| A fűrészteljesítmény gyenge, a fűrészlap egyenetlenül jár és/vagy a fűrészelés közben erős porképződés tapasztalható. | A fűrészlap életlen. | Cserélje ki a fűrészlapot egy újra. |
| A motorban erős szikraképződés észlelhető. | A szénkefék elkoptak. | Szakszervizben ellenőriztesse az asztali körfűrész. |

Műszaki adatok

| | |
|----------------------------------|--|
| Modell: | WZTS 2000 |
| Tápfeszültség: | 230–240 V~/50 Hz |
| Teljesítmény: | 2000 W (S6 40 %) |
| Üresjárat fordulatszám n_0 : | 4250 ford./perc |
| Keménycsém-fűrészlap (24-fogas): | Ø 254×Ø 30×2,8 mm |
| Keménycsém-fűrészlap (48-fogas): | Ø 254×Ø 30×2,8 mm |
| Max. vágásmélység: | 80 mm/ 90° 55 mm/ 45° |
| Magasságállítás: | fokozatmentes, 0–80 mm |
| Dönthető fűrészlap: | fokozatmentes, 0–45° |
| Elszívó-csatlakozó: | Ø 35 mm |
| Nettó súly: | kb. 24 kg |
| L_{pA} hangnyomásszint: | 94,88 dB(A) |
| Normál eltérés K_{pA} : | 3 dB(A) |
| Hangteljesítményszint L_{WA} : | 107,88 dB(A) |
| Normál eltérés K_{WA} : | 3 dB(A) |
| Az asztali körfűrész méretei: | |
| Munkavégzés magassága: | 870 mm |
| Asztalméret: | 638×430 mm |
| Asztalszélesítő elem: | 638×250 mm |
| Asztalhosszabbító elem: | 430×320 mm |
| Lézer: | |
| Lézerosztály: | 2 |
| Elem: | 2db (1,5 V  AAA/LR03) |
| Cikkszám: | 93709 |

S6 üzemmód: Folyamatos üzem

Annak érdekében, hogy a motor ne melegedjen fel túlságosan, az asztali körfűrész csak a következőképpen szabad használni:

Normál, megengedett terhelés mellett a 4 perces üzemi időt (S 6 = 40 %) 6 perces szünet kövesse, amikor az asztali körfűrész üresen jár.

Zajkibocsátással kapcsolatos adatok

FIGYELMEZTETÉS!

Egészségügyi veszély!

– A munkához gondoskodjon a hallásvédelemről és a megfelelő védőruháról.

Zajkibocsátási értékek

Az EN 61029-1 alapján mérve. Ha a munkaterületen a zajszint meghaladja a 85 dB (A) értéket, a gépkezelő érdekében külön óvintézkedések szükségesek (megfelelő fülvédő viselése).

- Hangnyomásszint L_{pA} 94,88 dB(A)
- Hangteljesítményszint L_{WA} 107,88 dB(A)
- Normál eltérés K: 3 dB(A)

A fent megadott értékek a zajkibocsátási értékeket, nem a biztonságos munkahelyi értékeket jelzik. A káros kibocsátási és a környezeti hatások kölcsönös összefüggéséből még nem lehet egyértelműen megállapítani, hogy szükséges-e egyéb óvintézkedés, vagy sem.

Az adott munkahelyen fennálló káros környezeti hatások szintjét döntően befolyásolják – többek között – a munkaterület és a környezet jellemzői és a behatás időtartama, valamint az egyéb zajforrások.

Kérjük, a biztonságos munkahelyi értékekhez vegye figyelembe a nemzeti jogszabályokban foglalt lehetséges eltéréseket is. A fent megadott információk mindazonáltal lehetővé teszik a felhasználó számára a veszélyhelyzetek és kockázatok könnyebb felmérését.

Pótalkatrész-rendelés

Pótalkatrész rendelésekor az alábbi adatokat kell megadnia:

- A készülék típusa: WZTS 2000
- Cikkszám (Einhell): 43.405.71
- Azonosító: 11016
- A kért pótalkatrész száma

Aktuális árainkat és bővebb információkat a www.isc-gmbh.info honlapon talál.

Leselejtezés

A csomagolás leselejtezése



A csomagolást szétválogatva tegye a hulladékba. A kartont és papírt a papír, a fóliát a műanyag szelektív hulladékgyűjtőbe tegye.

Az asztali körfűrészes leselejtezése

Az asztali fűrészt az országában érvényes előírásoknak megfelelően selejtezze le.



A leselejtezett készülék nem kerülhet a háztartási hulladékba!

A jel arra utal, hogy a 2012/19/EU elektromos és elektronikus hulladékokról szóló irányelv és a nemzeti törvények szerint a terméket nem szabad a háztartási hulladékokkal együtt leselejteni. A terméket külön ilyen célra szolgáló gyűjtőhelyen kell leadni. Ez történhet például hasonló jellegű termék vásárlásával egyidejűleg történő visszavétellel, vagy hivatalos, használt elektromos és elektronikus készülékek újrahasznosítására szolgáló gyűjtőhelyen. A használt készülékek szakszerűtlen kezelése az elektromos és elektronikus készülékekben gyakran előforduló, lehetségesen veszélyes anyagok miatt káros lehet a környezetre és az emberek egészségére. A termék szakszerű leselejtésével hozzájárul a természetes erőforrások hatékonyabb kihasználásához is. A leselejtezett készülékek gyűjtőhelyeiről az önkormányzat, az elektromos és elektronikus hulladékokkal foglalkozó hivatal vagy a hulladékszállító szolgáltató tud tájékoztatást adni.



Az elemek és akkumulátorok nem kerülhetnek a háztartási hulladékba!

A fogyasztónak törvényi kötelezettsége, hogy a használt elemeket és akkumulátorokat a lakókörnyezetében felállított gyűjtőpontokon vagy a kereskedésben leadja, függetlenül attól, hogy azok káros anyagot* tartalmaznak vagy sem. Így érhető el, hogy azok bekerüljenek a környezetbaráthulladékkezelési rendszerbe.

* a következő jellel van ellátva: Cd = kadmium, Hg = higany, Pb = ólom

Megfelelőségi nyilatkozat

Einhell Germany AG · Wiesenweg 22 · D-94405 Landau/Isar



Konformitáserklárás

D erklárt folgende Konformität gemäß EU-Richtlinie und Normen für Artikel
GB explains the following conformity according to EU directives and norms for the following product
F déclare la conformité suivante selon la directive CE et les normes concernant l'article
I dichiara la seguente conformità secondo la direttiva UE e le norme per l'articolo
NL verklaart de volgende overeenstemming conform EU richtlijn en normen voor het product
E declara la siguiente conformidad a tenor de la directiva y normas de la UE para el artículo
P declara a seguinte conformidade, de acordo com as diretiva CE e normas para o artigo
DK attesterer følgende overensstemmelse i medfør af EU-direktiv samt standarder for artikel
S förklarar följande överensstämmelse enl. EU-direktiv och standarder för artikeln
FIN vakuuttaa, että tuote täyttää EU-direktiivin ja standardien vaatimukset
EE tõendab toote vastavust EL direktiivile ja standarditele
CZ vydává následující prohlášení o shodě podle směrnice EU a norem pro výrobek
SLO potrjuje sledečo skladnost s smernico EU in standardi za izdelek
SK vydáva nasledujúce prehlásenie o zhode podľa smernice EU a noriem pre výrobok
H a cikkekhöz az EU-irányvonal és Normák szerint a következő konformitást jelenti ki

PL deklaruje zgodność wymienionego ponizej artykułu z następującymi normami na podstawie dyrektywy WE.
BG декларира съответното съответствие съгласно Директива на ЕС и норми за артикул
LV paskaidro šādu atbilstību ES direktīvai un standartiem
LT apibūdina šį atitikimą EU reikalavimams ir prekės normoms
RO declară următoarea conformitate conform directivei UE și normelor pentru articolul
GR δηλώνει την ακόλουθη συμμόρφωση σύμφωνα με την Οδηγία ΕΚ και τα πρότυπα για το προϊόν
HR potvrđuje sljedeću usklađenost prema smjernicama EU i normama za artikl
BIH potvrđuje sljedeću usklađenost prema smjernicama EU i normama za artikl
RS potvrđuje sledeću usklađenost prema smernicama EZ i normama za artikal
RUS следующим удостоверяется, что следующие продукты соответствуют директивам и нормам ЕС
UKR проголошує про зазначену нижче відповідність виробу директивам та стандартам ЄС на виріб
MK ja izjavуva следната сообрзност согласно EY-direktivata и нормите за артикли
TR Ürünü ile ilgili AB direktifleri ve normları gereğince aşağıda açıklanan uygunluğ u belirtir
N erklærer følgende samsvar i henhold til EU-direktivet og standarder for artikkel
IS Lýsir uppfyllingu EU-reglna og annarra staða vöru

Tischkreissäge WZTS 2000 (Workzone)

- 2014/29/EU
 2005/32/EC_2009/125/EC
 2014/35/EU
 2006/28/EC
 2014/30/EU
 2014/32/EU
 2014/53/EC
 2014/68/EU
 90/396/EC_2009/142/EC
 89/686/EC_96/58/EC
 2011/65/EU
- 2006/42/EC
 Annex IV
 Notified Body: TÜV Rheinland LGA Product Safety GmbH
 Notified Body No.: 0197
 Reg. No.: BM 50344377 0001
- 2000/14/EC_2005/88/EC
 Annex V
 Annex VI
 Noise: measured L_{WA} = dB (A); guaranteed L_{WA} = dB (A)
 $P = KW$; $L/O = cm$
 Notified Body:
- 2004/26/EC
 Emission No.:

**Standard references: EN 61029-1; EN 61029-2-1;
 EN 55014-1; EN 55014-2; EN 61000-3-2; EN 61000-3-3; EN 60825-1**

Landau/Isar, den 17.05.2016

Weichselgartner/General-Manager

Schunk/Product-Management

First CE: 16

Art.-No.: 43.405.71 I.-No.: 11016

Subject to change without notice

Archive-File/Record: NAPR014107

Documents registrar: Daniel Laubmeier

Wiesenweg 22, D-94405 Landau/Isar

A fogyasztó adatai:

Név: _____

Cím: _____



E-mail: _____

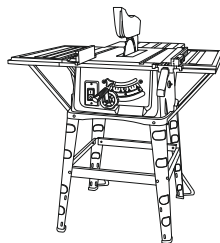
A vásárlás dátuma*: _____

* Javasoljuk, hogy a jótállási tájékoztatóval együtt őrizze meg a vásárláskor kapott nyugtát / számlát is.

A vásárlás helye: _____

A hiba leírása:

Aláírás: _____



Kérjük, hogy a jótállási igény nem személyes érvényesítése esetén a kitöltött jelen jótállási adatlapot és a hibás terméket az alábbi címre küldje be:

Einhell Hungária Kft.
1107 Budapest
Mázsa Tér 5-7
HUNGARY

raktar@einhell.hu

ÜGYFÉLSZOLGÁLAT

 (HU) +36 (0) 123 70494

 www.isc-gmbh.info

A FOGYASZTÁSI CIKK TÍPUSA: ZWTS 2000
CIKKSZÁM: 93709 09/2016

Ügyfélszolgálat:

Telefonszolgáltatója rendes, vezetékös díjszabása szerint.

3

ÉV
JÓTÁLLÁS



JÓTÁLLÁSI TÁJÉKOZTATÓ

| | |
|---|--|
| A fogyasztóval szerződést kötő vállalkozás cégneve és címe: Aldi Magyarország Élelmiszer Bt. Mészárosok útja 2. H-2051 Biatorbágy | A gyártó neve, címe: Einhell Germany AG Wiesenweg 22 94405 Landau a. d. Isar GERMANY |
| A fogyasztási cikk azonosítására alkalmas megnevezése: Asztali körfűrész WZTS 2000 | A fogyasztási cikk típusa: WZTS 2000 |
| Kicserélés esetén ennek időpontja: | A fogyasztási cikk gyártási száma (ha van): |
| A javítószolgálat neve, címe és telefonszáma: Einhell Hungária Kft., 1107 Budapest, Mázsa Tér 5-7, HUNGARY +36 (0) 123 70494, raktar@einhell.hu | |

A jótállással kapcsolatos általános szabályok

A Magyarország területén vásárolt új tartós fogyasztási cikkek esetén 3 évre vállalunk jótállást. Az elhasználódó, ill. kopó alkatrészekre (pl. világítótestek, akkumulátorok, gumibroncsok, stb.) a jótállási idő rendeltetésszerű használat esetén 1 év. A napi használat során keletkező sérülésekre (pl. karcolások, horpadások, stb.) a jótállás nem vonatkozik.

A jótállási határidő a fogyasztási cikk fogyasztó részére történő átadása napjával kezdődik. A határidő elmulasztása jogvesztéssel jár. Nem számít bele a jótállás elévülési idejébe a kijavítási időnek az a része, amely alatt a fogyasztó a fogyasztási cikket nem tudja rendeltetésszerűen használni. A fogyasztási cikknek a kicseréléssel vagy a kijavítással érintett részére a jótállási igény elévülése újból kezdődik. Ezt a szabályt kell alkalmazni arra az esetre is, ha a kijavítás következményeként új hiba keletkezik.

A jótállás a fogyasztó jogszabályból eredő jogait nem érinti. Fogyasztói jogvita esetén a fogyasztó a megyei (fővárosi) kereskedelmi és iparkamarák mellett működő békéltető testület eljárását is kezdeményezheti.

A jótállásból eredő jogokat a fogyasztási cikk tulajdonosa érvényesítheti, feltéve, hogy fogyasztónak minősül. A jótállásból eredő jogokat a fogyasztási cikk tulajdonjogának átruházása esetén az új tulajdonos érvényesítheti.

A jótállásból eredő jogok a jótállási jeggyel érvényesíthetőek. A jótállási jegy szabálytalan kiállítás vagy a jótállási jegy fogyasztó rendelkezésére bocsátásának elmaradása a jótállás érvényességét nem érinti.

A jótállási jegy fogyasztó rendelkezésére bocsátásának elmaradása esetén a szerződés megkötését bizonyítottan kell tekinteni, ha az ellenérték megfizetését igazoló bizonylatot - számlát vagy nyugtát - a fogyasztó bemutatja. Ebben az esetben a jótállásból eredő jogok a számlával, ill. nyugtával érvényesíthetőek.

A fogyasztó mindennemű jótállási igényét érvényesítheti a magyarországi Aldi áruházakban, míg a kijavítás iránti igény a jótállási jegyen feltüntetett javítószolgálatnál közvetlenül is érvényesíthető. A jótállási kötelezettség teljesítésével kapcsolatos költségek vállalkozásunkat terhelik. Ha a fogyasztási cikk meghibásodásában a fogyasztót terhelő karbantartási kötelezettség elmulasztása is közrehatott, a jótállási kötelezettség teljesítésével felmerült költségeket közrehatása arányában a fogyasztó köteles viselni, ha a fogyasztási cikk karbantartására vonatkozó ismeretekkel rendelkezett, vagy ha vállalkozásunk e tekintetben tájékoztatási kötelezettségének eleget tett. Kicserélés vagy elállás esetén a fogyasztó nem köteles a fogyasztási cikknek azt az értékcsökkenését megtéríteni, amely a rendeltetésszerű használat következménye. A fogyasztó a kellékhibás teljesítés okán felmerült kárait a Ptk. 6:174 § szerint érvényesítheti.

A rögzített bekötésű, illetve a 10 kg-nál súlyosabb, vagy tömegközlekedési eszközön kézi csomagként nem szállítható fogyasztási cikket az üzemeltetés helyén kell megjavítani. Ha a kijavítás az üzemeltetés helyén nem végezhető el, a le- és felszerelésről, valamint az el- és visszaszállításról vállalkozásunk, vagy - a javítószolgálatnál közvetlenül érvényesített kijavítás iránti igény esetén - a javítószolgálat gondoskodik.

Ha a fogyasztó a fogyasztási cikk meghibásodása miatt a vásárlástól számított 3 munkanapon belül érvényesít csereigényt, vállalkozásunk köteles a fogyasztási cikket kicserélni, feltéve, hogy a meghibásodás a rendeltetésszerű használatot akadályozza. Amennyiben a hibás fogyasztási cikket már nem tartjuk készleten, úgy a teljes vételárat visszatérítjük.

A szerviz és a forgalmazó a kijavítás során nem felel a fogyasztási cikken a fogyasztó, ill. harmadik személy által esetlegesen tárolt adatokért vagy beállításokért.

A javítószolgálat fenti címén a jótállási idő lejártát követően is lehetőséget biztosítunk a hibás fogyasztási cikk kijavítására, amelynek költsége azonban a fogyasztót terheli.

A jótállási igény bejelentése

A fogyasztó a hiba felfedezése után késedelem nélkül köteles a hibát a vállalkozásunkkal közölni. A hiba felfedezésétől számított két hónapon belül közölt hibát késedelem nélkül közölni kell tekinteni. A közlés késedelméből eredő kárért a fogyasztó felelős. A jótállási igényt a fogyasztási cikk minden olyan hibája miatt határidőben érvényesítettnek kell tekinteni, amely a megjelölt hibát előidézte. Ha a fogyasztó a jótállási igényét a fogyasztási cikknek - a megjelölt hiba szempontjából - elkülöníthető része tekintetében érvényesíti, a jótállási igény a fogyasztási cikk egyéb részeire nem minősül érvényesítettnek.

Mentesülés a jótállási felelősség alól

Nem teljesít hibásan vállalkozásunk, ha a fogyasztó a hibát a vásárlás időpontjában ismerte, vagy a hibát a vásárlás időpontjában ismernie kellett.

Vállalkozásunk mentesül továbbá a jótállási kötelezettség alól, ha bizonyítja, hogy a hiba oka a vásárlás után keletkezett (pl. rendeltetésellenes használat, átalakítás, szakszerűtlen kezelés, helytelen tárolás, elemi kár). A rendeltetésellenes használat elkerülése céljából a fogyasztási cikkhez magyar nyelvű vásárlói tájékoztatót mellékelünk és kérjük, hogy az abban foglaltakat saját érdekében tartsa be.

A fogyasztót a jótállás alapján megillető jogok

A fogyasztó a Ptk. 6:159. §-ában rögzített szabályok szerint

- kijavítást vagy kicserélést igényelhet, kivéve, ha a választott jótállási igény teljesítése lehetetlen, vagy ha az a kötelezettnak - másik jótállási igény teljesítésével összehasonlítva - aránytalan többletköltséget eredményezne, figyelembe véve a fogyasztási cikk hibátlan állapotban képviselt értékét, a szerződésszegés súlyát és a jótállási jog teljesítésével a jogosultnak okozott érdeksérelmet;
- vagy a vételár arányos leszállítását igényelheti, a hibát a kötelezett költségére maga kijavíthatja vagy mással kijavíttathatja, vagy a szerződéstől elállhat, ha vállalkozásunk a kijavítást vagy a kicserélést nem vállalta, ill. ha ezen kötelezettségének megfelelő határidőn belül, a fogyasztó érdekeit kímélve nem tud eleget tenni, vagy ha a fogyasztónak a kijavításhoz vagy kicseréléshez fűződő érdeke megszűnt.

Jelentéktelen hiba miatt elállásnak nincs helye. A kijavítást vagy kicserélést - a fogyasztási cikk tulajdonságaira és a jogosult által elvárható rendeltetésére figyelemmel - megfelelő határidőn belül, a jogosult érdekeit kímélve kell elvégezni. A fogyasztó a választott jótállási jogáról másokra térhet át, az áttéréssel okozott költséget köteles azonban vállalkozásunknak megfizetni, kivéve, ha az áttérésre vállalkozásunk adott okot, vagy az áttérés egyébként indokolt volt.

| | |
|--|--|
| A kijavítási igény bejelentésének időpontja: | A kijavításra történő átvétel időpontja: |
| A hiba oka: | A kijavítás módja: |
| A fogyasztónak történő visszaadás időpontja: | Kicserélés esetén ennek időpontja: |
| A javítószolgálat neve és címe: | Kelt, aláírás, bélyegző: |



HU

Származási hely: Kína
Gyártó:

EINHELL GERMANY AG
WIESENWEG 22
94405 LANDAU A. D. ISAR
GERMANY

E-mail: raktar@einhell.hu

ÜGYFÉLSZOLGÁLAT



HU

+36 (0) 123 70494



www.isc-gmbh.info

A FOGYASZTÁSI CIKK TÍPUSA:
WZTS 2000

CIKKSZÁM:
93709

09/2016

3

ÉV
JÓTÁLLÁS