

# Einhell

## GC-MT 2536

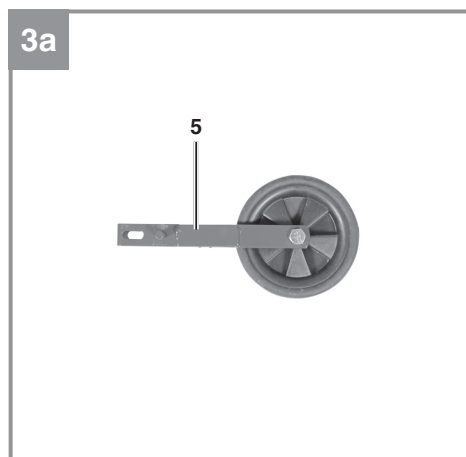
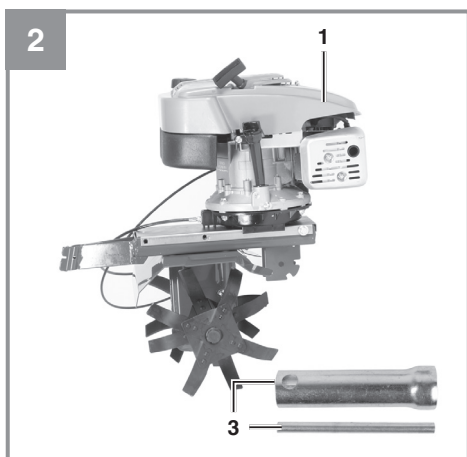
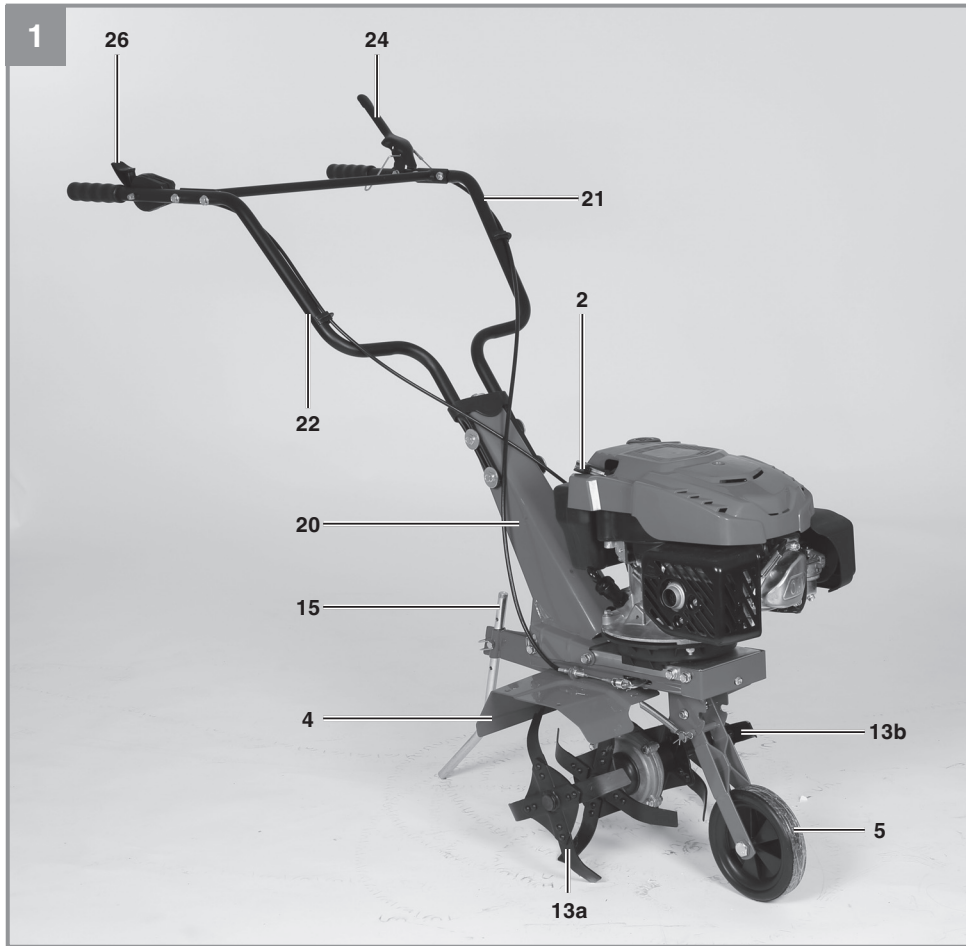
---

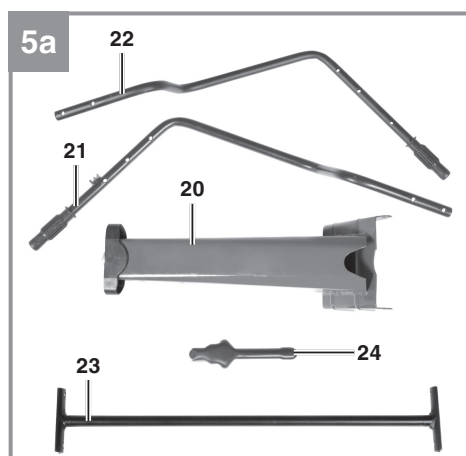
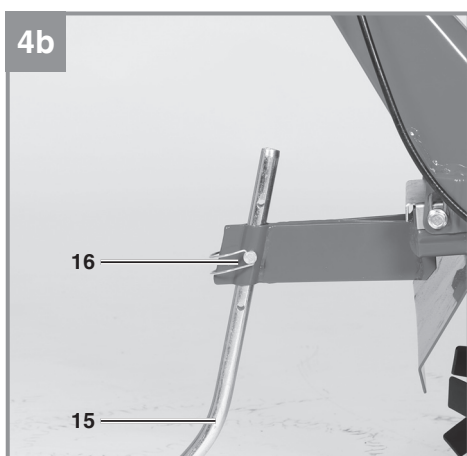
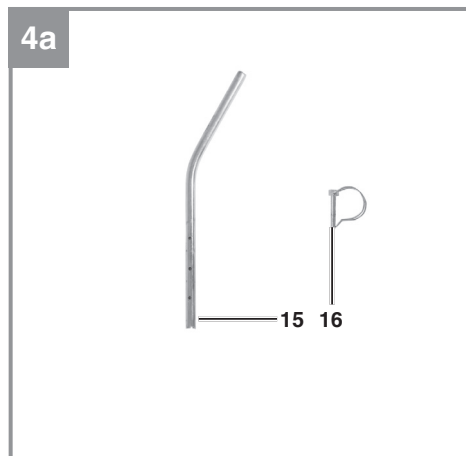
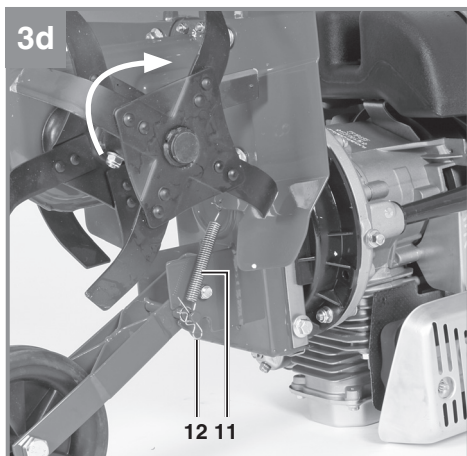
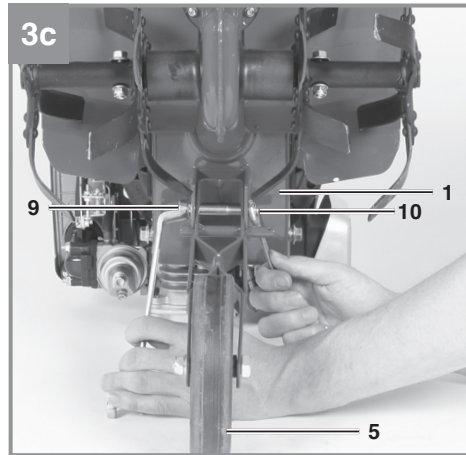
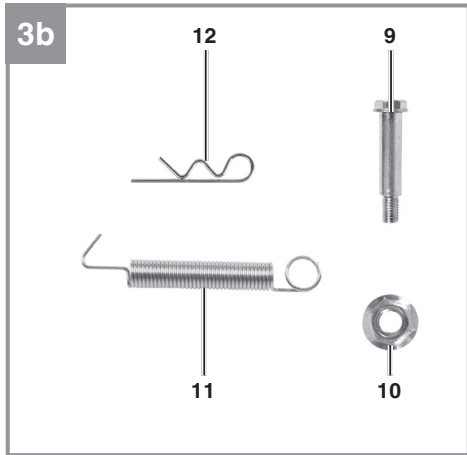
<b>D</b>	<b>Originalbetriebsanleitung Benzin-Bodenhacke</b>	<b>E</b>	<b>Manual de instrucciones original Motoazada con motor de gasolina</b>
<b>GB</b>	<b>Original operating instructions Petrol hoe</b>	<b>FIN</b>	<b>Alkuperäiskäyttöohje Bensiinimöyhennin</b>
<b>F</b>	<b>Instructions d'origine Bineuse à essence</b>	<b>RUS</b>	<b>Оригинальное руководство по эксплуатации Бензиновая машинка для окучивания почвы</b>
<b>I</b>	<b>Istruzioni per l'uso originali Zappa a benzina</b>	<b>SLO</b>	<b>Originalna navodila za uporabo Bencinski okopalnik</b>
<b>DK/ N</b>	<b>Original betjeningsvejledning Benzindreven jordhaker</b>	<b>H</b>	<b>Eredeti használati utasítás Benzin-földkapa</b>
<b>S</b>	<b>Original-bruksanvisning Bensindriven jordfräs</b>	<b>RO</b>	<b>Instrucțiuni de utilizare originale Prășitor pe benzină</b>
<b>CZ</b>	<b>Originální návod k obsluze Benzínová motyčka</b>	<b>GR</b>	<b>Πρωτότυπες Οδηγίες χρήσης Σκαπτικό βενζινας</b>
<b>SK</b>	<b>Originálny návod na obsluhu Benzínový kyprič pôdy</b>		
<b>NL</b>	<b>Originele handleiding Benzine bodemfrees</b>		

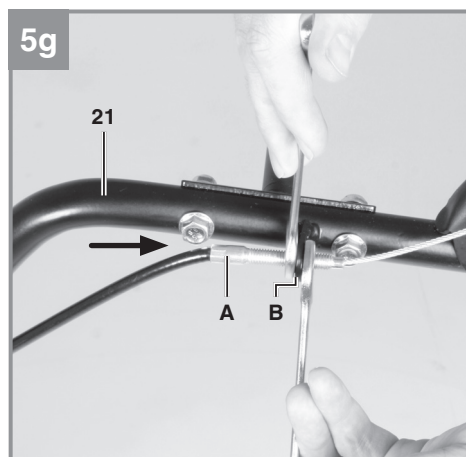
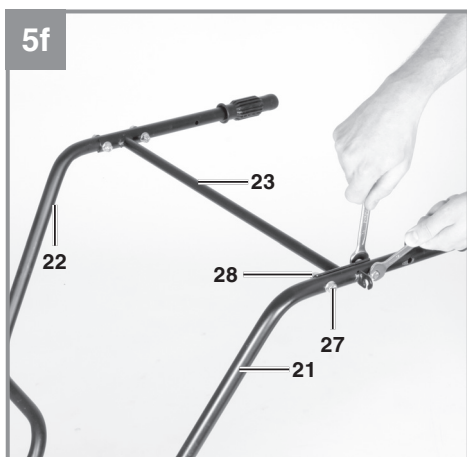
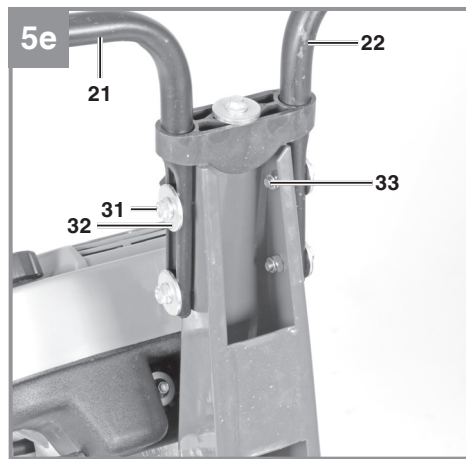
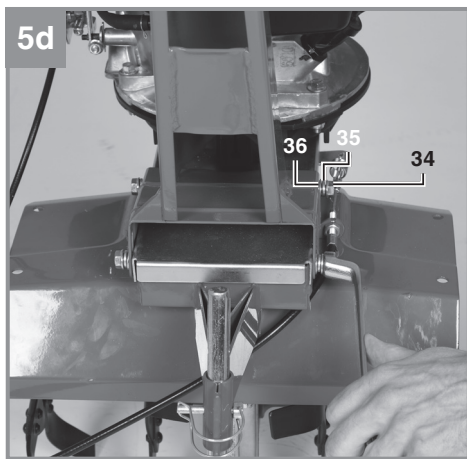
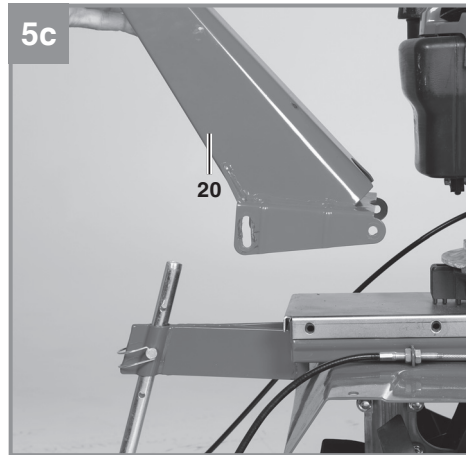
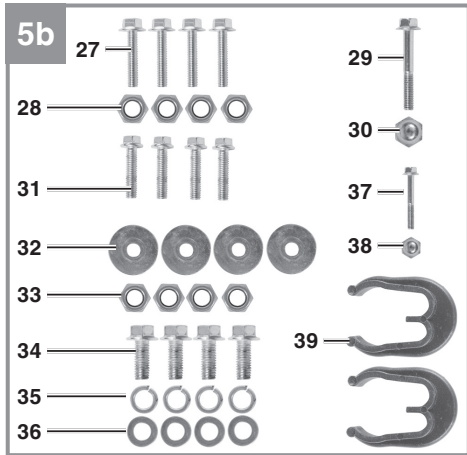


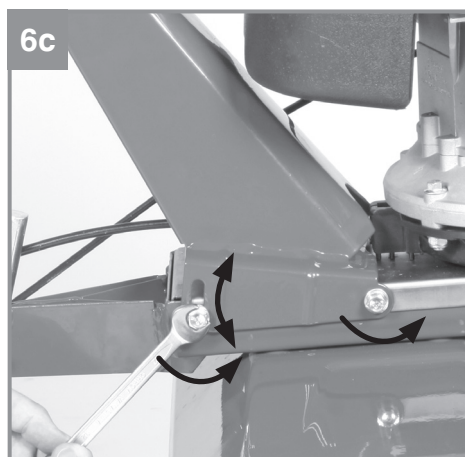
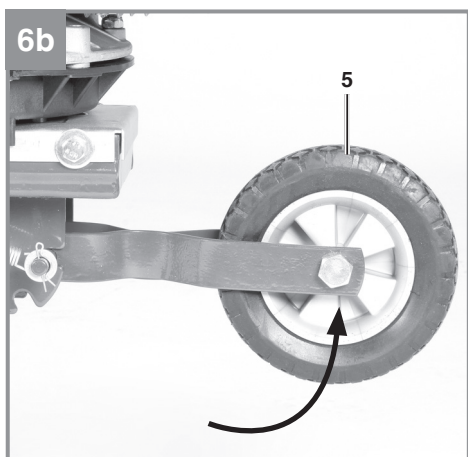
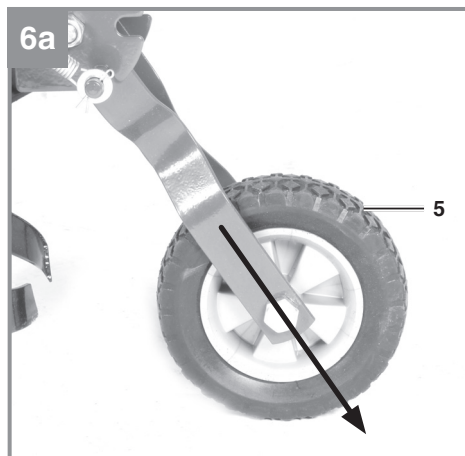
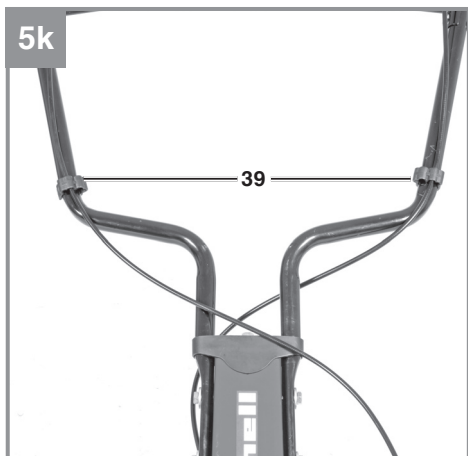
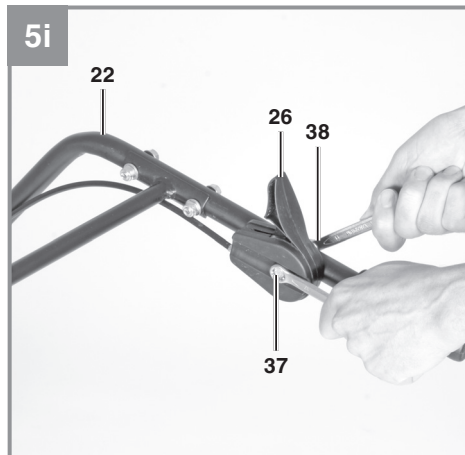
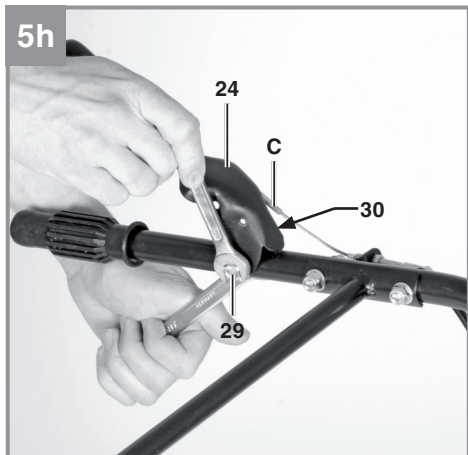
Art.-Nr.: 34.302.91

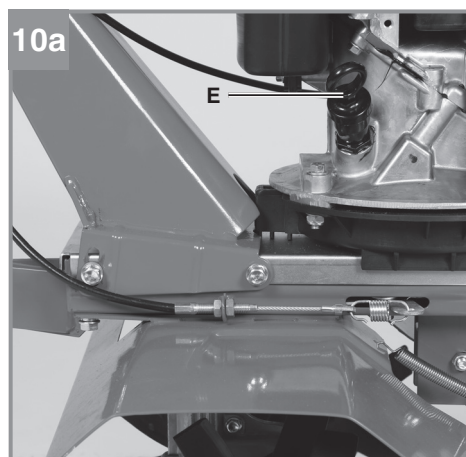
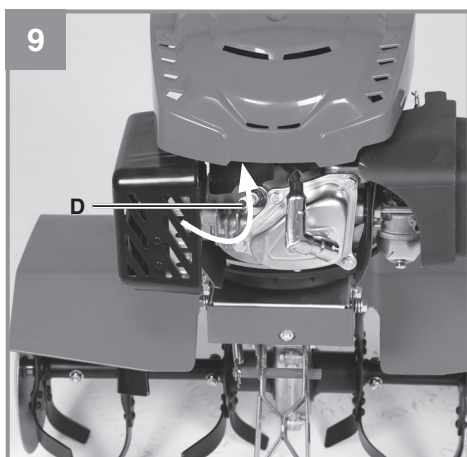
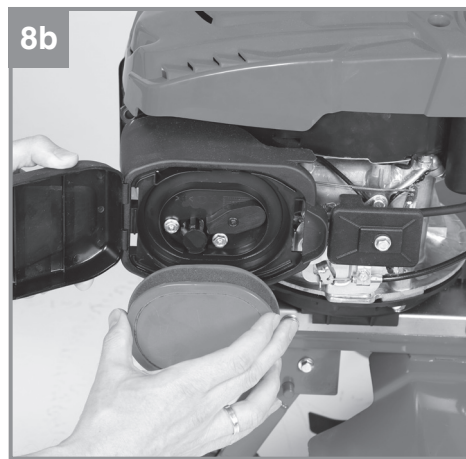
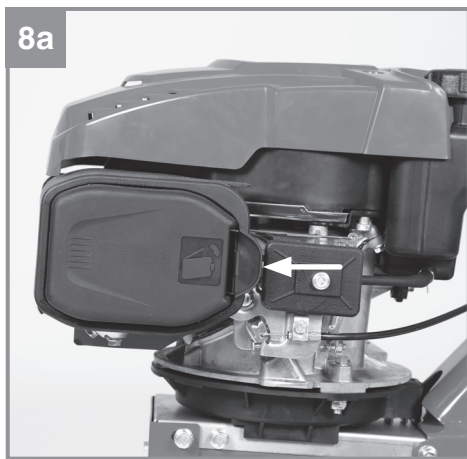
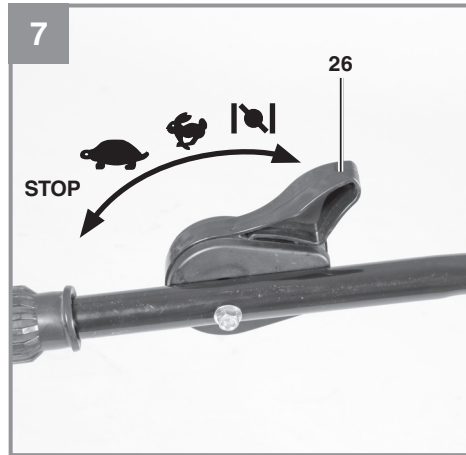
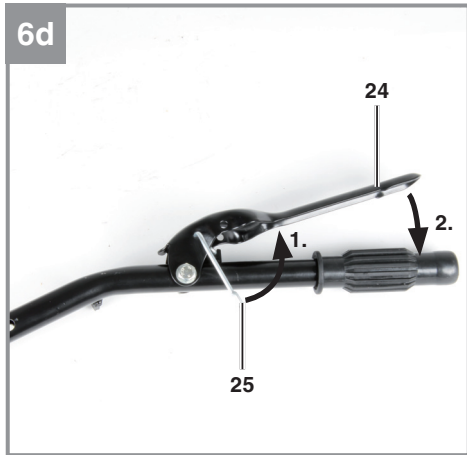
I.-Nr.: 11019

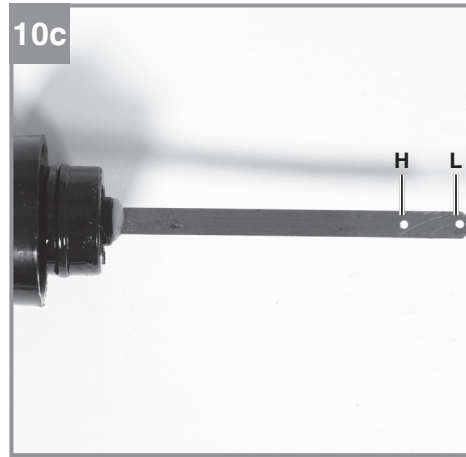
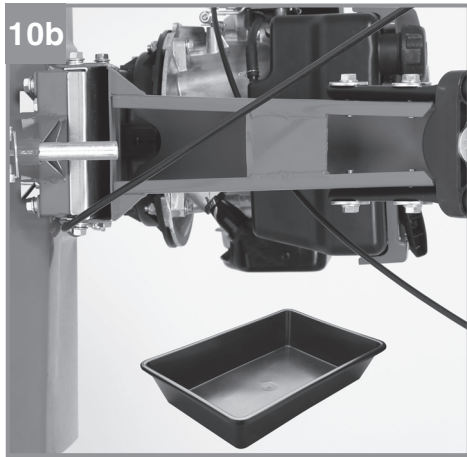












11

<p>1</p>	<p>2</p>	<p>3</p> <p>Be sure the machine is in stability when leaving!</p>
<p>4</p>	<p>5</p>	<p>6</p>

**Gefahr!**

Beim Benutzen von Geräten müssen einige Sicherheitsvorkehrungen eingehalten werden, um Verletzungen und Schäden zu verhindern. Lesen Sie diese Bedienungsanleitung / Sicherheitshinweise deshalb sorgfältig durch. Bewahren Sie diese gut auf, damit Ihnen die Informationen jederzeit zur Verfügung stehen. Falls Sie das Gerät an andere Personen übergeben sollten, händigen Sie diese Bedienungsanleitung / Sicherheitshinweise bitte mit aus. Wir übernehmen keine Haftung für Unfälle oder Schäden, die durch Nichtbeachten dieser Anleitung und den Sicherheitshinweisen entstehen.

**1. Sicherheitshinweise**

Die entsprechenden Sicherheitshinweise finden Sie im beiliegenden Heftchen!

**Gefahr!**

**Lesen Sie alle Sicherheitshinweise und Anweisungen.** Versäumnisse bei der Einhaltung der Sicherheitshinweise und Anweisungen können elektrischen Schlag, Brand und/oder schwere Verletzungen verursachen. **Bewahren Sie alle Sicherheitshinweise und Anweisungen für die Zukunft auf.**

**Erklärung des Hinweisschildes auf dem Gerät (siehe Bild 11)**

- 1 Achtung! Bedienungsanleitung lesen. Warn- und Sicherheitshinweise befolgen.
- 2 Achtung! Verletzungsgefahr durch rotierende Teile. Halten Sie Hände, Füße und Kleidung fern.
- 3 Achten Sie auf sicheren Stand der Maschine wenn Sie diese verlassen.
- 4 Achtung! Heisse Teile. Abstand halten.
- 5 Achtung! Während des Tankens Motor abstellen.
- 6 Beschreibung Kupplungshebel: 0 = Hackmesser Stop; 1 = Hackmesser Ein

**2. Gerätebeschreibung und Lieferumfang****2.1 Gerätebeschreibung**

1. Motor-/ Getriebeeinheit
2. Reversierstarter
3. Zündkerzenschlüssel

**Montageset für Schutzblech/Transportrad (Abb. 3a/3b):**

4. Schutzblech (\*)
5. Transportrad
6. 4x Schraube M8x20 (\*)
7. 4x Federring Ø8 (\*)
8. 4x Unterlegscheibe Ø8 (\*)
9. 1x Schraube M8x65
10. 1x Mutter M8
11. 1x Feder
12. 1x Sicherungssplint klein

**Montageset für Hackmesser/Tiefenanschlag (Abb. 4a/4b):**

- 13a. Hackmesser rechts (\*)
- 13b. Hackmesser links (\*)
14. 2x Schutzkappe (\*)
15. Tiefenanschlag
16. Sicherungssplint groß
17. 4x Schraube M8x35 (\*)
18. 4x Unterlegscheibe Ø8 (\*)
19. 4x Mutter M8 (\*)

(\*) nicht abgebildet, bereits vormontiert

**Montageset für Fahrbügel / Kupplungshebel / Start / Stopp-Hebel (Abb. 5a/5b):**

20. Fahrbügelhalter
21. Fahrbügel – Kupplungshebel
22. Fahrbügel – Start/Stopp – Hebel
23. Querstrebe
24. Kupplungshebel
25. Sicherungshebel
26. Start/Stopp – Hebel
27. 4x Schraube M8x35
28. 4x Mutter M8
29. 1x Schraube M8x40
30. 1x Hutmutter M8
31. 4x Schraube M8x30
32. 4x Unterlegscheibe groß Ø8
33. 4x Mutter M8
34. 4x Schraube M8x20
35. 4x Federring Ø8
36. 4x Unterlegscheibe Ø8
37. 1x Schraube M6x45
38. 1x Hutmutter M6
39. 2x Kabelclip



## 2.2 Lieferumfang

Bitte überprüfen Sie die Vollständigkeit des Artikels anhand des beschriebenen Lieferumfangs. Bei Fehlteilen wenden Sie sich bitte spätestens innerhalb von 5 Arbeitstagen nach Kauf des Artikels unter Vorlage eines gültigen Kaufbeleges an unser Service Center oder an die Verkaufsstelle, bei der Sie das Gerät erworben haben. Bitte beachten Sie hierzu die Gewährleistungstabelle in den Service-Informationen am Ende der Anleitung.

- Öffnen Sie die Verpackung und nehmen Sie das Gerät vorsichtig aus der Verpackung.
- Entfernen Sie das Verpackungsmaterial sowie Verpackungs-/ und Transportsicherungen (falls vorhanden).
- Überprüfen Sie, ob der Lieferumfang vollständig ist.
- Kontrollieren Sie das Gerät und die Zubehörteile auf Transportschäden.
- Bewahren Sie die Verpackung nach Möglichkeit bis zum Ablauf der Garantiezeit auf.

### Gefahr!

**Gerät und Verpackungsmaterial sind kein Kinderspielzeug! Kinder dürfen nicht mit Kunststoffbeutel, Folien und Kleinteilen spielen! Es besteht Verschluckungs- und Erstickungsgefahr!**

- Originalbetriebsanleitung
- Sicherheitshinweise

## 3. Bestimmungsgemäße Verwendung

Das Gerät ist geeignet zum Umgraben von Beeten und Ackern. Beachten Sie unbedingt die Einschränkungen in den zusätzlichen Sicherheitshinweisen.

Die Maschine darf nur nach ihrer Bestimmung verwendet werden. Jede weitere darüber hinausgehende Verwendung ist nicht bestimmungsgemäß. Für daraus hervorgerufene Schäden oder Verletzungen aller Art haftet der Benutzer/Bediener und nicht der Hersteller.

Bitte beachten Sie, dass unsere Geräte bestimmungsgemäß nicht für den gewerblichen, handwerklichen oder industriellen Einsatz konstruiert wurden. Wir übernehmen keine Gewährleistung, wenn das Gerät in Gewerbe-, Handwerks- oder

Industriebetrieben sowie bei gleichzusetzenden Tätigkeiten eingesetzt wird.

## 4. Technische Daten

Motor:	..... 4-Takt, 150 cm <sup>3</sup>
Motorleistung:	..... 2,5 kW/ (3,4 PS)
Arbeitsdrehzahl Motor:	..... 3400 min <sup>-1</sup>
Arbeitsbreite:	..... 36 cm
Hackmesser Ø:	..... 26 cm
Vorwärtsgang:	..... 1
Startsystem:	..... Reversierstarteinrichtung
Kraftstoff:	..... Benzin (E10)
Motoröl:	..... ca. 0,4 l
Tankinhalt:	..... ca. 1,2 l
Vibration a <sub>hw</sub> :	..... 6,1 m/s <sup>2</sup>
Unsicherheit K:	..... 1,5 m/s <sup>2</sup>
Gewicht:	..... 30 kg
Zündkerze:	..... K7RTC
Schalldruckpegel L <sub>pA</sub> :	..... 82,2 dB(A)
Unsicherheit K <sub>pA</sub> :	..... 3 dB
Garantierter Schalleistungspegel L <sub>VA</sub> :	..... 93 dB(A)

## 5. Vor Inbetriebnahme

### Montage Schutzblech und Transportrad

1. Legen Sie sich die Bauteile wie unter Punkt 2.1 Lieferumfang beschrieben zurecht.
2. Transportrad (5) an Motor-/Getriebeeinheit (1) wie in Abb. 3c gezeigt montieren.
3. Feder (11) und Sicherungssplint klein (12) wie in Abb. 3d gezeigt montieren.

### Montage Hackmesser und Tiefenanschlag

1. Legen Sie sich die Bauteile wie unter Punkt 2.1 Lieferumfang beschrieben zurecht.
2. Tiefenanschlag (15) wie in Abb. 4b gezeigt montieren und mit Sicherungssplint groß (16) in Position sichern. Zu Arbeitsbeginn empfehlen wir den Tiefenanschlag in mittlerer der 3 möglichen Positionen zu fixieren. Soll die Arbeitstiefe verändert werden, verschieben Sie die Position des Tiefenanschlags nach oben oder unten.

### Montage Fahrbügel, Kupplungshebel und Start/Stopp – Hebel

1. Legen Sie sich die Bauteile wie unter Punkt 2.1 Lieferumfang beschrieben zurecht.
2. Fahrbügelhalter (20) wie in Abb. 5c/5d gezeigt montieren.
3. Fahrbügel – Kupplungshebel (21) und Fahrbügel – Start/Stopp – Hebel (Pos. 22) wie in Abb. 5e gezeigt montieren.
4. Querstrebe (23) wie in Abb. 5f gezeigt montieren.
5. Kupplungshebel (24) montieren ist einfach, wenn Sie folgende Schritte einhalten:
  - Schieben Sie die Bowdenzughülle (Abb. 5g/ Pos. A) in die in Öse (Abb. 5g/Pos. B). Stellen Sie den Bowdenzug durch Verdrehen der Kontermuttern auf maximale Länge ein.
  - Hängen Sie den Bowdenzug (Abb. 5h/ Pos. C) am Kupplungshebel (24) ein und montieren Sie den Kupplungshebel am Fahrbügel. Achten Sie dabei auf korrekten Sitz des Sicherungshebels. Führen Sie eine Funktionsprüfung durch. Ziehen Sie den Sicherungshebel (25) wie in Abb. 6d gezeigt zum Kupplungshebel. Der Kupplungshebel ist entsperrt und kann betätigt werden.
6. Stellen Sie die Seilzuglänge wie in Absatz 7.2.4 beschrieben ein.
7. Start/Stopp – Hebel (26) wie in Abb. 5i gezeigt montieren.
8. Kabelclip (39) wie in Abb. 5k gezeigt montieren.

Achtung! Bei Erstbetriebnahme muss Motorenöl und Kraftstoff eingefüllt werden.

- Kraftstoff- und Motorenölstand prüfen, eventuell nachfüllen.
- Vergewissern Sie sich, dass das Zündkabel an der Zündkerze befestigt ist
- Die unmittelbare Umgebung der Motorhacke begutachten

## 6. Bedienung

- Tiefenanschlag (Abb. 4b / Pos. 15) auf richtige Höhe einstellen und mit Splint sichern.
- Transportrad nach oben schwenken und darauf achten, dass der Bolzen der Rasterung in der Aufnahme nach vorne eingerastet ist (Abb.6a-6b).
- Je nach Körpergröße können Sie die Fahrbügel einstellen. Dazu die Schrauben (Abb.6c) lösen, Konsole einstellen und Schrauben wieder festziehen.
- Um die Hacksterne in Betrieb zu setzen, den Sicherungshebel (25) nach oben ziehen, den Kupplungshebel (24) nach unten drücken und halten (Abb. 6d). Nach Loslassen des Kupplungshebels bleiben die Hacksterne stehen (falls diese nicht stehen bleiben sollten, Kupplungsseil nachstellen).

### Motor Starten

1. Vergewissern Sie sich, dass das Zündkabel an der Zündkerze angeschlossen ist.
2. Stehen Sie hinter der Bodenhacke. Stellen Sie den Motor Start/Stopp - Hebel (Abb.7/ Pos. 26) in Position **I**. Bei warm gelaufenem Motor stellen Sie den Motor Start/Stopp-Hebel in Position Hase.
3. Den Motor mit dem Reversierstarter (Abb.1/ Pos. 2) starten. Hierfür den Griff ca. 10-15 cm (bis ein Widerstand spürbar ist) herausziehen, dann kräftig mit einem Ruck anziehen. Sollte der Motor nicht gestartet haben, nochmals am Griff anziehen.

**Hinweis!** Den Seilzug nicht zurückschleudern lassen.

**Hinweis!** Bei kühlem Wetter kann es erforderlich sein, den Anlassvorgang mehrmals zu wiederholen.

### Motor Stoppen

Stellen Sie den Motor Start/Stopp - Hebel (26) in Position STOP.

## 7. Reinigung, Wartung, Lagerung und Ersatzteilbestellung

### Gefahr!

Ziehen Sie vor allen Reinigungs- und Wartungsarbeiten den Zündkerzenstecker.

### 7.1 Reinigung

- Halten Sie Schutzvorrichtungen, Luftschlitze und Motorenhäuser so staub- und schmutzfrei wie möglich. Reiben Sie das Gerät mit einem sauberen Tuch ab oder blasen Sie es mit Druckluft bei niedrigem Druck aus.
- Wir empfehlen, dass Sie das Gerät direkt nach jeder Benutzung reinigen.
- Reinigen Sie das Gerät regelmäßig mit einem feuchten Tuch und etwas Schmierseife. Verwenden Sie keine Reinigungs- oder Lösungsmittel; diese könnten die Kunststoffteile des Gerätes angreifen. Achten Sie darauf, dass kein Wasser in das Geräteinnere gelangen kann.

### 7.2 Wartung

**Achtung: Stellen Sie das Gerät sofort ab und wenden Sie sich an ihren autorisierten Fachhändler:**

- Bei ungewöhnlichen Schwingungen oder Geräuschen.
- Wenn der Motor überlastet scheint, oder Fehlzündungen hat.

#### 7.2.1 Luftfilter warten

- Luftfilter vor jedem Gebrauch prüfen, reinigen, wenn nötig tauschen.
- Entnehmen Sie das Filterelement (Abb. 8a-8b).
- Zum Reinigen des Elementes dürfen keine scharfen Reiniger oder Benzin verwendet werden.
- Das Element durch Ausklopfen auf einer flachen Fläche reinigen.
- Der Zusammenbau erfolgt in umgekehrter Reihenfolge.

#### 7.2.2 Zündkerze warten

Überprüfen Sie die Zündkerze erstmals nach 10 Betriebsstunden auf Verschmutzung und reinigen Sie diese gegebenenfalls mit einer Kupferdrahtbürste. Danach die Zündkerze alle 50 Betriebsstunden warten.

- Ziehen Sie den Zündkerzenstecker (Abb. 9) mit einer Drehbewegung ab.
- Entfernen Sie die Zündkerze (Abb. 9/Pos.D)

mit dem beiliegendem Zündkerzenschlüssel.

- Der Zusammenbau erfolgt in umgekehrter Reihenfolge.

### 7.2.3 Ölwechsel/ Ölstand prüfen (vor jedem Gebrauch)

Der Motorölwechsel sollte bei betriebswarmem Motor durchgeführt werden.

- Ölmesstab (Abb. 10a / Pos.E) herausnehmen.
- Warmes Motoröl in einen Auffangbehälter ablassen (Abb. 10b).
- Motoröl bis zur oberen Markierung des Ölmesstabes (Abb. 10c/H) einfüllen.
- Achtung Ölmesstab zum Ölstandprüfen nicht einschrauben, sondern nur bis zum Gewinde einstecken (H = Max. / L = Min.).
- Das Altöl muss ordentlich entsorgt werden.

### 7.2.4 Einstellen der Bowdenzüge

In der Arbeitsstellung soll der Kupplungshebel mit geringem Kraftaufwand bis zum Schubbügel hinabgedrückt werden können. Wenn der Bowdenzug dabei zu straff gespannt ist, muss dieser länger eingestellt werden. Dazu lösen Sie die Kontermutter gegenüber dem Hauptseilzug, verlängern die Schraubenverbindung und ziehen anschließend die Kontermutter wieder fest (siehe Abb.5g). Falls die Hacksterne nicht mehr rotieren, muss die Schraubenverbindung (analog wie vorher beschrieben) verkürzt werden.

### 7.2.5 Getriebe der Motorhacke

Der Antrieb des Getriebes erfolgt über einen Keilriemen. Das Getriebe kann gegebenenfalls repariert werden. Wenden Sie sich hierfür an den Kundendienst.

### 7.3 Lagerung

Entleeren Sie den Kraftstofftank bevor Sie das Gerät für längere Zeit außer Betrieb nehmen. Reinigen Sie das Gerät und benetzen Sie alle Metallteile mit einem dünnen Ölfilm, zum Schutz vor Verrostung. Lagern Sie das Gerät in einem sauberen und trockenen Raum.

**7.4 Ersatzteilbestellung:**

Bei der Ersatzteilbestellung sollten folgende Angaben gemacht werden;

- Typ des Gerätes
- Artikelnummer des Gerätes
- Ident-Nummer des Gerätes
- Ersatzteilnummer des erforderlichen Ersatzteils

Aktuelle Preise und Infos finden Sie unter [www.isc-gmbh.info](http://www.isc-gmbh.info)

**8. Entsorgung und Wiederverwertung**

Das Gerät befindet sich in einer Verpackung um Transportschäden zu verhindern. Diese Verpackung ist Rohstoff und ist somit wieder verwendbar oder kann dem Rohstoffkreislauf zurückgeführt werden. Das Gerät und dessen Zubehör bestehen aus verschiedenen Materialien, wie z.B. Metall und Kunststoffe. Defekte Geräte gehören nicht in den Hausmüll. Zur fachgerechten Entsorgung sollte das Gerät an einer geeigneten Sammelstellen abgegeben werden. Wenn Ihnen keine Sammelstelle bekannt ist, sollten Sie bei der Gemeindeverwaltung nachfragen.

## 9. Fehlersuchplan

**Warnhinweis:** Zuerst den Motor abschalten und den Zündkerzenstecker abziehen, bevor Inspektionen oder Justierungen vorgenommen werden.

**Warnhinweis:** Wenn nach einer Justierung oder Reparatur der Motor einige Minuten gelaufen ist, denken Sie daran, dass der Auspuff und andere Teile heiß sind. Also nicht berühren, um Verbrennungen zu vermeiden.

Störung	Mögliche Ursache	Behebung
Unruhiger Lauf, starkes Vibrieren des Gerätes	<ul style="list-style-type: none"> <li>- Schrauben lose</li> <li>- Zündkerze defekt</li> </ul>	<ul style="list-style-type: none"> <li>- Schrauben prüfen</li> <li>- Zündkerze erneuern</li> </ul>
Motor läuft nicht	<ul style="list-style-type: none"> <li>- Zündkerze defekt</li> <li>- Kraftstofftank leer</li> </ul>	<ul style="list-style-type: none"> <li>- Zündkerze erneuern</li> <li>- Kraftstoff einfüllen</li> </ul>
Motor läuft unruhig	<ul style="list-style-type: none"> <li>- Luftfilter verschmutzt</li> <li>- Zündkerze verschmutzt, defekt</li> </ul>	<ul style="list-style-type: none"> <li>- Luftfilter reinigen</li> <li>- Zündkerze reinigen, erneuern</li> </ul>
Antriebskraft lässt nach	<ul style="list-style-type: none"> <li>- Kuplungsspiel zu groß</li> <li>- Keilriemen lose</li> </ul>	<ul style="list-style-type: none"> <li>- Kupplungsseil einstellen</li> <li>- Autorisierten Kundendienst aufsuchen</li> </ul>
Motor kann nicht gestartet werden oder stirbt nach kurzer Zeit ab	<ul style="list-style-type: none"> <li>- Zündkerze verrußt</li> <li>- kein Kraftstoff</li> </ul>	<ul style="list-style-type: none"> <li>- Zündkerze reinigen</li> <li>- Kraftstoff nachfüllen</li> </ul>

Der Nachdruck oder sonstige Vervielfältigung von Dokumentation und Begleitpapieren der Produkte, auch auszugsweise, ist nur mit ausdrücklicher Zustimmung der iSC GmbH zulässig.

Technische Änderungen vorbehalten

## Service-Informationen

Wir unterhalten in allen Ländern, welche in der Garantieurkunde benannt sind, kompetente Service-Partner, deren Kontakte Sie der Garantieurkunde entnehmen. Diese stehen Ihnen für alle Service-Belange wie Reparatur, Ersatzteil- und Verschleißteil-Versorgung oder den Bezug von Verbrauchsmaterialien zur Verfügung.

Es ist zu beachten, dass bei diesem Produkt folgende Teile einem gebrauchsgemäßen oder natürlichen Verschleiß unterliegen bzw. folgende Teile als Verbrauchsmaterialien benötigt werden.

Kategorie	Beispiel
Verschleißteile*	Zündkerze, Luftfilter, Hackmesser, Keilriemen, Kupplung, Kraftstofffilter
Verbrauchsmaterial/ Verbrauchsteile*	
Fehlteile	

\* nicht zwingend im Lieferumfang enthalten!

Bei Mängel oder Fehlern bitten wir Sie, den Fehlerfall im Internet unter [www.isc-gmbh.info](http://www.isc-gmbh.info) anzumelden. Bitte achten Sie auf eine genaue Fehlerbeschreibung und beantworten Sie dazu in jedem Fall folgende Fragen:

- Hat das Gerät bereits einmal funktioniert oder war es von Anfang an defekt?
- Ist Ihnen vor dem Auftreten des Defektes etwas aufgefallen (Symptom vor Defekt)?
- Welche Fehlfunktion weist das Gerät Ihrer Meinung nach auf (Hauptsymptom)?  
Beschreiben Sie diese Fehlfunktion.

## Garantiekunde

Sehr geehrte Kundin, sehr geehrter Kunde,  
unsere Produkte unterliegen einer strengen Qualitätskontrolle. Sollte dieses Gerät dennoch einmal nicht einwandfrei funktionieren, bedauern wir dies sehr und bitten Sie, sich an unseren Servicedienst unter der auf dieser Garantiekarte angegebenen Adresse zu wenden. Gerne stehen wir Ihnen auch telefonisch über die angegebene Servicrufnummer zur Verfügung. Für die Geltendmachung von Garantieansprüchen gilt folgendes:

1. Diese Garantiebedingungen richten sich ausschließlich an Verbraucher, d. h. natürliche Personen, die dieses Produkt weder im Rahmen ihrer gewerblichen noch anderen selbständigen Tätigkeit nutzen wollen. Diese Garantiebedingungen regeln zusätzliche Garantieleistungen, die der u. g. Hersteller zusätzlich zur gesetzlichen Gewährleistung Käufern seiner Neugeräte verspricht. Ihre gesetzlichen Gewährleistungsansprüche werden von dieser Garantie nicht berührt. Unsere Garantieleistung ist für Sie kostenlos.
2. Die Garantieleistung erstreckt sich ausschließlich auf Mängel an einem von Ihnen erworbenen neuen Gerät des u. g. Herstellers, die auf einem Material- oder Herstellungsfehler beruhen und ist nach unserer Wahl auf die Behebung solcher Mängel am Gerät oder den Austausch des Gerätes beschränkt. Bitte beachten Sie, dass unsere Geräte bestimmungsgemäß nicht für den gewerblichen, handwerklichen oder beruflichen Einsatz konstruiert wurden. Ein Garantievertrag kommt daher nicht zustande, wenn das Gerät innerhalb der Garantiezeit in Gewerbe-, Handwerks- oder Industriebetrieben verwendet wurde oder einer gleichzusetzenden Beanspruchung ausgesetzt war.
3. Von unserer Garantie ausgenommen sind:
  - Schäden am Gerät, die durch Nichtbeachtung der Montageanleitung oder aufgrund nicht fachgerechter Installation, Nichtbeachtung der Gebrauchsanleitung (wie durch z.B. Anschluss an eine falsche Netzspannung oder Stromart) oder Nichtbeachtung der Wartungs- und Sicherheitsbestimmungen oder durch Aussetzen des Geräts an anomale Umweltbedingungen oder durch mangelnde Pflege und Wartung entstanden sind.
  - Schäden am Gerät, die durch missbräuchliche oder unsachgemäße Anwendungen (wie z.B. Überlastung des Gerätes oder Verwendung von nicht zugelassenen Einsatzwerkzeugen oder Zubehör), Eindringen von Fremdkörpern in das Gerät (wie z.B. Sand, Steine oder Staub, Transportschäden), Gewaltanwendung oder Fremdeinwirkungen (wie z. B. Schäden durch Herunterfallen) entstanden sind.
  - Schäden am Gerät oder an Teilen des Geräts, die auf einen gebrauchsgemäßen, üblichen oder sonstigen natürlichen Verschleiß zurückzuführen sind.
4. Die Garantiezeit beträgt 24 Monate und beginnt mit dem Kaufdatum des Gerätes. Garantieansprüche sind vor Ablauf der Garantiezeit innerhalb von zwei Wochen, nachdem Sie den Defekt erkannt haben, geltend zu machen. Die Geltendmachung von Garantieansprüchen nach Ablauf der Garantiezeit ist ausgeschlossen. Die Reparatur oder der Austausch des Gerätes führt weder zu einer Verlängerung der Garantiezeit noch wird eine neue Garantiezeit durch diese Leistung für das Gerät oder für etwaige eingebaute Ersatzteile in Gang gesetzt. Dies gilt auch bei Einsatz eines Vor-Ort-Services.
5. Für die Geltendmachung Ihres Garantieanspruches melden Sie bitte das defekte Gerät an unter: [www.isc-gmbh.info](http://www.isc-gmbh.info). Halten Sie bitte den Kaufbeleg oder andere Nachweise Ihres Kaufs des Neugeräts bereit. Geräte, die ohne entsprechende Nachweise oder ohne Typenschild eingeschickt werden, sind von der Garantieleistung aufgrund mangelnder Zuordnungsmöglichkeit ausgeschlossen. Ist der Defekt des Gerätes von unserer Garantieleistung erfasst, erhalten Sie umgehend ein repariertes oder neues Gerät zurück.

Selbstverständlich beheben wir gegen Erstattung der Kosten auch gerne Defekte am Gerät, die vom Garantiumfang nicht oder nicht mehr erfasst sind. Dazu senden Sie das Gerät bitte an unsere Serviceadresse.

Für Verschleiß-, Verbrauchs- und Fehlteile verweisen wir auf die Einschränkungen dieser Garantie gemäß den Service-Informationen dieser Bedienungsanleitung.

**iSC GmbH · Eschenstraße 6 · 94405 Landau/Isar (Deutschland)**

Sehr geehrte Kundin, sehr geehrter Kunde,  
um Ihnen noch mehr Service zu bieten, haben Sie die Möglichkeit auf unserem Onlineportal weitere Informationen abzurufen.

Sollten einmal Probleme oder Fragen zu Ihrem Produkt auftreten, können Sie schnell und einfach unter [www.isc-gmbh.info](http://www.isc-gmbh.info) viele Aktionen durchführen. Hier einige Beispiele:

- Ersatzteile bestellen
- Aktuelle Preisauskünfte
- Verfügbarkeiten der Ersatzteile
- Servicestellen Vorort für Benzingeräte
- Defekte Geräte anmelden
- Garantieverlängerungen (nur bei bestimmten Geräten)
- Bestellverfolgung

Wir freuen uns auf Ihren Besuch online unter [www.isc-gmbh.info](http://www.isc-gmbh.info)!

Eine Adresse für alle Fälle!

# [www.isc-gmbh.info](http://www.isc-gmbh.info)

**ISC**

Garantieabwicklung

Produktinfos

Downloads

Ersatzteilservice

Reparatur

Zubehör

Servicepartner

**ISC**

**International Service Center**

[www.isc-gmbh.info](http://www.isc-gmbh.info)

Telefon: 09951 / 95 920 00 · Telefax: 09951/95 917 00  
E-Mail: [info@einhell.de](mailto:info@einhell.de) · Internet: [www.isc-gmbh.info](http://www.isc-gmbh.info)  
**ISC GmbH · Eschenstraße 6 · 94405 Landau/Isar (Deutschland)**



**Danger!**

When using the equipment, a few safety precautions must be observed to avoid injuries and damage. Please read the complete operating instructions and safety regulations with due care. Keep this manual in a safe place, so that the information is available at all times. If you give the equipment to any other person, hand over these operating instructions and safety regulations as well. We cannot accept any liability for damage or accidents which arise due to a failure to follow these instructions and the safety instructions.

**1. Safety regulations**

The corresponding safety information can be found in the enclosed booklet.

**Danger!****Read all safety regulations and instructions.**

Any errors made in following the safety regulations and instructions may result in an electric shock, fire and/or serious injury.

**Keep all safety regulations and instructions in a safe place for future use.****Explanation of the symbols on the machine (Fig. 11):**

- 1 Important! Read the operating instructions. Follow the warnings and safety instructions.
- 2 Important! Risk of injury from rotating parts. Keep your hands, feet and clothing away from these parts.
- 3 Always make sure that the machine is standing solidly whenever you leave it.
- 4 Important! Hot machine parts. Keep your distance.
- 5 Important! Switch off the engine before refueling.
- 6 Description of the clutch lever: 0 = Hoe blade "Stop"; 1 = Hoe blade "On"

**2. Layout and items supplied****2.1 Layout**

1. Engine / gear unit
2. Reversing starter
3. Spark plug wrench

**Assembly set for guard plate/transport wheel (Fig. 3a/3b):**

4. Guard plate (\*)
5. Transport wheel
6. 4x Screw M8x20 (\*)
7. 4x Spring washer Ø8 (\*)
8. 4x Washer Ø8 (\*)
9. 1x Screw M8x65
10. 1x Nut M8
11. 1x Spring
12. 1x Split pin, small

**Assembly set for cultivator blades/depth stop (Fig. 4a/4b):**

- 13a. Cultivator blade, right (\*)
- 13b. Cultivator blade, left (\*)
14. 2x Protective cap (\*)
15. Depth stop
16. Split pin, large
17. 4x Screw M8x35 (\*)
18. 4x Washer Ø8 (\*)
19. 4x Nut M8 (\*)

(\*) not illustrated, already fitted

**Assembly set for steering handle / clutch lever / start/stop lever (Fig. 5a/5b):**

20. Steering handle holder
21. Steering handle – clutch lever
22. Steering handle – start/stop lever
23. Cross strut
24. Clutch lever
25. Safety lever
26. Start/stop lever
27. 4x Screw M8x35
28. 4x Nut M8
29. 1x Screw M8x40
30. 1x Cap nut M8
31. 4x Screw M8x30
32. 4x Washer large Ø8
33. 4x Nut M8
34. 4x Screw M8x20
35. 4x Spring washer Ø8
36. 4x Washer Ø8
37. 1x Screw M6x45
38. 1x Cap nut M6
39. 2x Cable clip

## 2.2 Items supplied

Please check that the article is complete as specified in the scope of delivery. If parts are missing, please contact our service center or the sales outlet where you made your purchase at the latest within 5 working days after purchasing the product and upon presentation of a valid bill of purchase. Also, refer to the warranty table in the service information at the end of the operating instructions.

- Open the packaging and take out the equipment with care.
- Remove the packaging material and any packaging and/or transportation braces (if available).
- Check to see if all items are supplied.
- Inspect the equipment and accessories for transport damage.
- If possible, please keep the packaging until the end of the guarantee period.

### Danger!

**The equipment and packaging material are not toys. Do not let children play with plastic bags, foils or small parts. There is a danger of swallowing or suffocating!**

- Original operating instructions
- Safety instructions

## 3. Proper use

The machine is designed for digging over beds and fields. Be sure to observe the restrictions in the additional safety instructions.

The equipment is to be used only for its prescribed purpose. Any other use is deemed to be a case of misuse. The user / operator and not the manufacturer will be liable for any damage or injuries of any kind caused as a result of this.

Please note that our equipment has not been designed for use in commercial, trade or industrial applications. Our warranty will be voided if the machine is used in commercial, trade or industrial businesses or for equivalent purposes.

## 4. Technical data

Engine:	4-stroke engine, 150 ccm
Engine rating:	2.5 kW / (3.4 hp)
Engine working speed:	3400 rpm
Working width:	36 cm
Hoe blade diameter:	26 cm
Forward gear:	1
Starting system:	Reversing starter
Fuel:	Regular unleaded petrol (E10)
Engine oil:	approx. 0.4 l
Tank capacity:	approx. 1.2 l
Vibration $a_{hw}$ :	6.1 m/s <sup>2</sup>
K uncertainty	1.5 m/s <sup>2</sup>
Weight:	30 kg
Spark plug:	K7RTC
$L_{pA}$ sound pressure level	82.2 dB(A)
$K_{pA}$ uncertainty	3 dB
$L_{WA}$ sound power level	93 dB(A)

## 5. Before starting the equipment

### Assembling the guard plate and the transport wheel

1. Arrange the components properly as described in section 2.1 Layout.
2. Fit the transport wheel (5) to the engine/gear unit (1) as shown in Fig. 3c.
3. Fit the spring (11) and the small split pin (12) as shown in Fig. 3d.

### Assembling the cultivator blades and the depth stop

1. Arrange the components properly as described in section 2.1 Layout.
2. Fit the depth stop (15) as shown in Fig. 4b and secure in position with the large split pin (16). We recommend securing the depth stop in the middle position of the 3 possible positions when you begin your work. If you want to change the working depth, move the depth stop by sliding it up or down.

### Assembling the steering handle, clutch lever and start/stop lever

1. Arrange the components properly as described in section 2.1 Layout.
2. Fit the steering handle holder (20) as shown in Fig. 5c/5d.
3. Fit the steering handle clutch lever (21) and the steering handle start/stop lever (22) as shown in Fig. 5e.
4. Fit the cross strut (23) as shown in Fig. 5f.
5. Fitting the clutch lever (24) is easy if you observe the following steps:
  - Push the Bowden wire sleeve (Fig. 5g/Item A) into the eyelet (Fig. 5g/Item B). Adjust the Bowden wire to maximum length by turning the lock nuts.
  - Attach the Bowden wire (Fig. 5h/Item C) to the clutch lever (24) and fit the clutch lever to the steering handle. Check that the safety lever is correctly seated. Carry out a function test. Pull the safety lever (25) to the clutch lever as shown in Fig. 6d. The clutch lever will be released and can be actuated.
6. Adjust the length of the actuator cable as described in section 7.2.4.
7. Fit the start/stop lever (26) as shown in Fig. 5i.
8. Fit the cable clip (39) as shown in Fig. 5k.

Caution! You must fill in engine oil and fuel before you start up for the first time.

- Check the fuel and engine oil levels and top up if required.
- Make sure that the ignition cable is secured to the spark plug.
- Check the area immediately around the power cultivator.

## 6. Operation

- Set the depth stop (Fig.4b/Item 15) to the desired depth and secure with the split pin.
- Swing up the transport wheel and make sure that the bolt of the latch is engaged in the mount at the front (Fig. 6a-6b).
- You can adjust the steering handle to your physical size. To do so, undo the screws(Fig. 6c), adjust the bracket and retighten the screws.
- To start the star-type hoes, pull up the safety lever (25) and press and hold down the clutch lever (24) (Fig.6d). Releasing the clutch lever will bring the star-type hoes to a stop (if they do not stop, readjust the clutch cable).

### Starting the engine

1. Ensure that the ignition cable is connected to the spark plug.
2. Stand behind the power cultivator. Move the engine start/stop lever (Fig.7/Item 26) to position I. If the engine has already warmed up, move the engine start/stop lever to the „Hare“ position.
3. Start the engine using the reversing starter (Fig. 1/Item 2). To do this, pull out the handle by approx. 10-15 cm (until you feel a resistance) and then start the engine with a sharp tug.

**Note!** Never allow the actuator cable to snap back.

**Note!** In cold weather, it may be necessary to repeat the starting process several times.

### Stopping the engine

Move the engine start/stop lever (26) into the STOP position.

## 7. Cleaning, maintenance, storage and ordering of spare parts

### Danger!

Pull out the spark plug boot before doing any cleaning and maintenance work.

### 7.1 Cleaning

- Keep all safety devices, air vents and the motor housing free of dirt and dust as far as possible. Wipe the equipment with a clean cloth or blow it with compressed air at low pressure.
- We recommend that you clean the device immediately each time you have finished using it.
- Clean the equipment regularly with a moist cloth and some soft soap. Do not use cleaning agents or solvents; these could attack the plastic parts of the equipment. Ensure that no water can seep into the device.

### 7.2 Maintenance

**Please note: Switch off the unit immediately and contact an authorized dealer:**

- In the event of unusual vibrations or noise.
- If the engine appears to be overloaded or misfires.

### 7.2.1 Air filter maintenance

- Check and clean the air filter before every use, and replace it if necessary.
- Remove the filter element (Fig. 8a-8b).
- Do not use abrasive cleaning agents or petrol to clean the element.
- Clean the element by tapping it on a flat surface.
- Assemble in reverse order.

### 7.2.2 Spark plug maintenance

Check the spark plug for dirt and grime after 10 hours of operation and if necessary clean it with a copper wire brush. Thereafter service the spark plug after every 50 hours of operation.

- Pull off the spark plug boot (Fig. 9) with a twist.
- Remove the spark plug (Fig. 9/Item D) with the supplied spark plug wrench.
- Assemble in reverse order.

### 7.2.3 Changing the oil and checking the oil level (before using the machine)

The motor oil is best changed when the motor is at working temperature.

- Take out the dip stick (Fig. 10a / Item E).
- Pull out the dipstick (Fig. 10a / Item E) and drain the warm engine oil into a collecting container (Fig. 10b).
- Fill up with engine oil as far as the top mark on the dip stick (Fig. 10c/H).
- Important: Do not screw the dip stick when you check the oil level, simply insert it as far as the thread (H = Max. / L= Min.).
- Dispose of the waste oil properly.

### 7.2.4 Adjusting the Bowden wires

In the working setting it should be possible to push the clutch lever up to the push bar without this requiring much effort. If the Bowden wire is too taut for this, it must be extended. To do this, undo the lock nut opposite the main cable, extend the screw connector and then tighten the lock nut again (see Fig. 5g). If the star-type hoes no longer rotate then the screw connector will have to be shortened again (as described above).

### 7.2.5 Power cultivator gearing

The gear unit is driven by a V-belt. The gear unit can be repaired if this should become necessary. If repairs are necessary, please contact our customer service center.

### 7.3 Storage

Empty the fuel tank before you decommission the unit for a lengthy period of time. Clean the unit and coat all the metal parts with a thin film of oil to prevent them rusting.

Store the unit in a clean, dry room.

### 7.4 Ordering replacement parts:

Please quote the following data when ordering replacement parts:

- Type of machine
- Article number of the machine
- Identification number of the machine
- Replacement part number of the part required

For our latest prices and information please go to [www.isc-gmbh.info](http://www.isc-gmbh.info)

## 8. Disposal and recycling

The equipment is supplied in packaging to prevent it from being damaged in transit. The raw materials in this packaging can be reused or recycled. The equipment and its accessories are made of various types of material, such as metal and plastic. Never place defective equipment in your household refuse. The equipment should be taken to a suitable collection center for proper disposal. If you do not know the whereabouts of such a collection point, you should ask in your local council offices.

## 9. Troubleshooting guide

**Warning:** Switch off the engine and pull out the ignition cable before making any checks or adjustments.

**Warning:** If, after making an adjustment or repair to the engine, you let it run for a few minutes, remember that the exhaust and other parts will get hot. Do not touch these parts as these may burn you.

Fault	Possible causes	Remedy
The unit does not operate smoothly and vibrates intensively	<ul style="list-style-type: none"> <li>- Bolts loose</li> <li>- Spark plug defective</li> </ul>	<ul style="list-style-type: none"> <li>- Check bolts</li> <li>- Replace spark plug</li> </ul>
The engine does not start	<ul style="list-style-type: none"> <li>- Spark plug defective</li> <li>- Fuel tank empty</li> </ul>	<ul style="list-style-type: none"> <li>- Replace spark plug</li> <li>- Top up fuel</li> </ul>
Engine does not run smoothly	<ul style="list-style-type: none"> <li>- Air filter dirty</li> <li>- Spark plug soiled or defective</li> </ul>	<ul style="list-style-type: none"> <li>- Clean the air filter</li> <li>- Clean or replace the spark plug</li> </ul>
Drive power falls	<ul style="list-style-type: none"> <li>- Clutch play too large</li> <li>- V-belt loose</li> </ul>	<ul style="list-style-type: none"> <li>- Adjust clutch cable</li> <li>- Contact authorized customer service</li> </ul>
The engine will not start or dies after a short period of time	<ul style="list-style-type: none"> <li>- Spark plug foul</li> <li>- No fuel</li> </ul>	<ul style="list-style-type: none"> <li>- Clean or replace spark plug</li> <li>- Top up fuel</li> </ul>

The reprinting or reproduction by any other means, in whole or in part, of documentation and papers accompanying products is permitted only with the express consent of the iSC GmbH.

Subject to technical changes

## Service information

We have competent service partners in all countries named on the guarantee certificate whose contact details can also be found on the guarantee certificate. These partners will help you with all service requests such as repairs, spare and wearing part orders or the purchase of consumables.

Please note that the following parts of this product are subject to normal or natural wear and that the following parts are therefore also required for use as consumables.

Category	Example
Wear parts*	Spark plug, air filter, cultivator blade, V-belt, coupling, fuel filter
Consumables*	
Missing parts	

\* Not necessarily included in the scope of delivery!

In the event of defects or faults, please register the problem on the internet at [www.isc-gmbh.info](http://www.isc-gmbh.info). Please ensure that you provide a precise description of the problem and answer the following questions in all cases:

- Did the equipment work at all or was it defective from the beginning?
- Did you notice anything (symptom or defect) prior to the failure?
- What malfunction does the equipment have in your opinion (main symptom)?  
Describe this malfunction.

## Warranty certificate

Dear Customer,

All of our products undergo strict quality checks to ensure that they reach you in perfect condition. In the unlikely event that your device develops a fault, please contact our service department at the address shown on this guarantee card. You can also contact us by telephone using the service number shown.

Please note the following terms under which guarantee claims can be made:

1. These guarantee terms apply to consumers only, i.e. natural persons intending to use this product neither for their commercial activities nor for any other self-employed activities. These warranty terms regulate additional warranty services, which the manufacturer mentioned below promises to buyers of its new products in addition to their statutory rights of guarantee. Your statutory guarantee claims are not affected by this guarantee. Our guarantee is free of charge to you.
2. The warranty services cover only defects due to material or manufacturing faults on a product which you have bought from the manufacturer mentioned below and are limited to either the rectification of said defects on the product or the replacement of the product, whichever we prefer.  
Please note that our devices are not designed for use in commercial, trade or professional applications. A guarantee contract will not be created if the device has been used by commercial, trade or industrial business or has been exposed to similar stresses during the guarantee period.
3. The following are not covered by our guarantee:
  - Damage to the device caused by a failure to follow the assembly instructions or due to incorrect installation, a failure to follow the operating instructions (for example connecting it to an incorrect mains voltage or current type) or a failure to follow the maintenance and safety instructions or by exposing the device to abnormal environmental conditions or by lack of care and maintenance.
  - Damage to the device caused by abuse or incorrect use (for example overloading the device or the use of unapproved tools or accessories), ingress of foreign bodies into the device (such as sand, stones or dust, transport damage), the use of force or damage caused by external forces (for example by dropping it).
  - Damage to the device or parts of the device caused by normal or natural wear or tear or by normal use of the device.
4. The guarantee is valid for a period of 24 months starting from the purchase date of the device. Guarantee claims should be submitted before the end of the guarantee period within two weeks of the defect being noticed. No guarantee claims will be accepted after the end of the guarantee period. The original guarantee period remains applicable to the device even if repairs are carried out or parts are replaced. In such cases, the work performed or parts fitted will not result in an extension of the guarantee period, and no new guarantee will become active for the work performed or parts fitted. This also applies if an on-site service is used.
5. To make a claim under the guarantee, please register the defective device at: [www.isc-gmbh.info](http://www.isc-gmbh.info). Please keep your bill of purchase or other proof of purchase for the new device. Devices that are returned without proof of purchase or without a rating plate shall not be covered by the guarantee, because appropriate identification will not be possible. If the defect is covered by our guarantee, then the item in question will either be repaired immediately and returned to you or we will send you a new replacement.

Of course, we are also happy offer a chargeable repair service for any defects which are not covered by the scope of this guarantee or for units which are no longer covered. To take advantage of this service, please send the device to our service address.

Also refer to the restrictions of this warranty concerning wear parts, consumables and missing parts as set out in the service information in these operating instructions.

**Danger !**

Lors de l'utilisation d'appareils, il faut respecter certaines mesures de sécurité afin d'éviter des blessures et dommages. Veuillez donc lire attentivement ce mode d'emploi/ces consignes de sécurité. Veuillez à le conserver en bon état pour pouvoir accéder aux informations à tout moment. Si l'appareil doit être remis à d'autres personnes, veuillez à leur remettre aussi ce mode d'emploi/ces consignes de sécurité. Nous déclinons toute responsabilité pour les accidents et dommages dus au non-respect de ce mode d'emploi et des consignes de sécurité.

**1. Consignes de sécurité**

Vous trouverez les consignes de sécurité correspondantes dans le cahier en annexe.

**Danger !**

**Veillez lire toutes les consignes de sécurité et instructions.** Tout non-respect des consignes de sécurité et instructions peut provoquer une décharge électrique, un incendie et/ou des blessures graves.

**Conservez toutes les consignes de sécurité et instructions pour une consultation ultérieure.**

**Explication des symboles sur l'appareil (fig. 11):**

- 1 Attention ! Lisez le mode d'emploi. Respectez les avertissements et les consignes de sécurité.
- 2 Attention ! Risque de blessures par des pièces tournantes. Maintenez les mains, les pieds et les vêtements à distance.
- 3 Veillez à ce que la machine soit bien stable lors que vous la laissez sans surveillance.
- 4 Attention ! Pièces brûlantes. Restez à distance.
- 5 Attention ! Mettez le moteur hors circuit pendant que vous refaites le plein.
- 6 Description du levier d'accouplement :  
0 = couteau hacheur Stop ;  
1 = couteau hacheur Marche

**2. Description de l'appareil et volume de livraison****2.1 Description de l'appareil**

1. Unité de moteur/d'entraînement
2. Démarreur réversible
3. Clé à bougie

**Kit de montage pour tôle de protection/roue de transport (fig. 3a/3b) :**

4. Tôle de protection (\*)
5. Roue de transport
6. 4x vis M8x20 (\*)
7. 4x rondelles élastiques Ø8 (\*)
8. 4x rondelles Ø8 (\*)
9. 1x vis M8x65
10. 1x écrou M8
11. 1x ressort
12. 1x goupille de sécurité petite

**Kit de montage pour couteau de broyage/buté de profondeur (fig. 4a/4b) :**

- 13a. Couteau de broyage droit (\*)
- 13b. Couteau de broyage gauche (\*)
14. 2x clapet de protection (\*)
15. Butée de profondeur
16. Goupille de sécurité grand
17. 4x vis M8x35 (\*)
18. 4x rondelles Ø8 (\*)
19. 4x écrou M8 (\*)

(\*) non illustré, déjà prémonté

**Kit de montage pour guidon / levier d'accouplement / démarrage / levier d'arrêt (fig. 5a/5b) :**

20. Support de guidon
21. Guidon - Levier d'accouplement
22. Guidon - marche/arrêt - levier
23. Barre transversale
24. Levier d'accouplement
25. Levier de blocage
26. Marche/arrêt - levier
27. 4x vis M8x35
28. 4x écrou M8
29. 1x vis M8x40
30. 1x écrou borgne M8
31. 4x vis M8x30
32. 4x rondelles grande Ø8
33. 4x écrou M8
34. 4x vis M8x20
35. 4x rondelles élastiques Ø8
36. 4x rondelles Ø8
37. 1x vis M6x45



- 38. 1x écrou borgne M6
- 39. 2x attaches de câble

## 2.2 Volume de livraison

Veillez contrôler si l'article est complet à l'aide de la description du volume de livraison. S'il manque des pièces, adressez-vous dans un délai de 5 jours maximum après votre achat à notre service après-vente ou au magasin où vous avez acheté l'appareil muni d'une preuve d'achat valable. Veillez consulter pour cela le tableau des garanties dans les informations service après-vente à la fin du mode d'emploi.

- Ouvrez l'emballage et prenez l'appareil en le sortant avec précaution de l'emballage.
- Retirez le matériel d'emballage tout comme les sécurités d'emballage et de transport (s'il y en a).
- Vérifiez si la livraison est bien complète.
- Contrôlez si l'appareil et ses accessoires ne sont pas endommagés par le transport.
- Conservez l'emballage autant que possible jusqu'à la fin de la période de garantie.

### Danger !

**L'appareil et le matériel d'emballage ne sont pas des jouets ! Il est interdit de laisser des enfants jouer avec des sacs et des films en plastique et avec des pièces de petite taille. Ils risquent de les avaler et de s'étouffer !**

- Mode d'emploi d'origine
- Consignes de sécurité

## 3. Utilisation conforme à l'affectation

L'appareil sert à retourner le sol de plates-bandes et de champs. Veillez absolument respecter les limites indiquées dans les consignes de sécurité supplémentaires.

La machine doit exclusivement être employée conformément à son affectation. Chaque utilisation allant au-delà de cette affectation est considérée comme non conforme. Pour les dommages en résultant ou les blessures de tout genre, le producteur décline toute responsabilité et l'opérateur/l'exploitant est responsable.

Veillez au fait que nos appareils, conformément à leur affectation, n'ont pas été construits, pour être utilisés dans un environnement professionnel, industriel ou artisanal. Nous déclinons toute responsabilité si l'appareil est utilisé professionnellement, artisanalement ou dans des sociétés industrielles, tout comme pour toute activité équivalente.

## 4. Données techniques

Moteur : .....	4 temps, 150 cm <sup>3</sup>
Puissance du moteur : .....	2,5 KW/ (3,4 CV)
Vitesse de travail du moteur : .....	3400 tr/mn
Largeur de travail : .....	36 cm
Couteau hacheur Ø : .....	26 cm
Marche avant : .....	1
Système de démarrage : ..	Dispositif de démarrage réversible
Carburant : .	Essence normale sans plomb (E10)
Huile moteur : .....	env. 0,4 l
Contenance du réservoir : .....	env. 1,2 l
Vibration ahv : .....	6,1 m/s <sup>2</sup>
Imprécision K .....	1,5 m/s <sup>2</sup>
Poids : .....	30 kg
Bougie d'allumage : .....	K7RTC
Niveau de pression acoustique L <sub>PA</sub> ....	82,2 dB(A)
Imprécision K <sub>PA</sub> .....	3 dB
Niveau de puissance acoustique L <sub>WA</sub> ....	93 dB(A)

## 5. Avant la mise en service

### Montage tôle de protection et roue de transport

1. Rassemblez les composants comme décrit au point 2.1 Description de l'appareil.
2. Montez la roue de transport (5) sur l'unité de moteur/d'engrenage (1) comme illustré sur la fig. 3c.
3. Montez le ressort (11) et la petite goupille de sécurité (12) comme illustré sur la fig. 3d.

### Montage couteau de broyage et butée de profondeur

1. Rassemblez les composants comme décrit au point 2.1 Description de l'appareil.
2. Montez la butée de profondeur (15) comme illustré sur la fig. 4b et la bloquer dans la position à l'aide de la grande goupille de sécurité (16). Au début du travail, nous recommandons de fixer la butée de profondeur

au milieu des 3 positions possibles. Si l'on veut modifier la profondeur de travail, décalez la position de la butée de profondeur vers le haut ou vers le bas.

### Montage guidon, levier d'accouplement et levier marche/arrêt

1. Rassemblez les composants comme décrit au point 2.1 Description de l'appareil.
2. Montez le support de guidon (20) comme illustré sur la fig. 5c/5d.
3. Montez le guidon – levier d'accouplement (21) et guidon – marche/arrêt – levier (pos. 22) comme illustré sur la fig. 5e.
4. Montez la barre transversale (23) comme illustré sur la fig. 5f.
5. Il est simple de monter le levier d'accouplement (24) lorsque vous respectez les étapes suivantes :
  - enfichez la douille du câble Bowden (fig. 5g/ pos. A) dans l'oeillet (fig. 5g/pos. B). Réglez le câble Bowden sur la longueur maximale en tournant le contre-écrou.
  - Accrochez le câble Bowden (fig. 5h/pos. C) au levier d'accouplement (24) et montez le levier d'accouplement sur le guidon. Veillez ce faisant à ce que le levier de blocage soit bien positionné. Faites une vérification du fonctionnement. Tirez le levier de blocage (25) vers le levier d'accouplement comme illustré sur la fig. 6d. Le levier d'accouplement est déverrouillé et peut être actionné.
6. Réglez la longueur du câble comme décrit au paragraphe 7.2.4.
7. Montez le levier marche/arrêt (26) comme illustré sur la fig. 5i.
8. Montez l'attache de câble (39) comme illustré sur la fig. 5k.


Attention ! Remplir d'huile de moteur et de carburant lors de la première mise en service.

- Vérifiez éventuellement le niveau d'huile moteur et de carburant.
- Assurez-vous que le câble d'allumage est bien raccordé à la bougie d'allumage
- Examinez l'environnement immédiat de la moto-bèche

## 6. Commande

- Réglez la butée de profondeur (fig. 4b/pos. 15) à la hauteur correcte et bloquez-la à l'aide d'une goupille.
- Pivotez la roue de transport vers le haut et veillez à ce que le boulon de l'enclenchement du logement soit enclenché vers l'avant (fig. 6a-6b).
- Vous pouvez régler le guidon selon votre taille. Pour cela, desserrez les vis (fig. 6c), réglez la console et resserrez les vis.
- Pour mettre les fraises en marche, tirer le levier de sécurité vers le haut (25), baisser la poignée d'accouplement (24) et la maintenir en position basse (fig. 6d). Lorsqu'on lâche la poignée d'accouplement, les fraises s'arrêtent (si celles-ci ne devaient pas s'arrêter, il faut réajuster le réglage du câble d'accouplement).

### Faire le démarrer le moteur

1. Assurez-vous que le câble d'allumage est bien raccordé à la bougie d'allumage.
2. Placez-vous derrière la moto-bèche. Placez le levier démarrage/arrêt du moteur (fig. 7a/ pos. 26) sur la position . Placez le levier marche/arrêt du moteur sur lièvre lorsque le moteur est chaud.
3. Démarrez le moteur avec le démarreur inversé (fig. 1/pos. 2). Pour cela, sortez la poignée d'env. 10-15 cm (jusqu'à sentir une résistance), puis tirez dessus vigoureusement d'un seul coup.

**Remarque !** Ne laissez pas le cordon de démarrage revenir trop rapidement.

**Remarque !** Par temps froid, il peut être nécessaire de renouveler le processus de démarrage plusieurs fois de suite.

### Arrêter le moteur

Placez le levier démarrage/arrêt (26) sur la position STOP.

## 7. Nettoyage, maintenance, stockage et commande de pièces de rechange

### Danger !

Retirez la cosse de bougie d'allumage pour chaque travail de réglage et de maintenance.

### 7.1 Nettoyage

- Maintenez les dispositifs de protection, les fentes à air et le carter de moteur aussi propres (sans poussière) que possible. Frottez l'appareil avec un chiffon propre ou soufflez dessus avec de l'air comprimé à basse pression.
- Nous recommandons de nettoyer l'appareil directement après chaque utilisation.
- Nettoyez l'appareil régulièrement à l'aide d'un chiffon humide et un peu de savon. N'utilisez aucun produit de nettoyage ni détergeant; ils pourraient endommager les pièces en matières plastiques de l'appareil. Veillez à ce qu'aucune eau n'entre à l'intérieur de l'appareil.

### 7.2 Maintenance

**Attention : Arrêtez immédiatement l'appareil et faite appel à votre distributeur autorisé :**

- En cas de vibrations ou de bruits inhabituels.
- Lorsque le moteur semble être surchargé ou qu'il présente des défauts d'allumage.

#### 7.2.1 Maintenance du filtre à air

- Contrôlez le filtre à air avant chaque emploi, au besoin, remplacez-le.
- Retirez la cartouche filtrante (fig. 8a-8b).
- Pour le nettoyage de l'élément, n'utilisez pas de nettoyant corrosif ni d'essence.
- Nettoyez l'élément en le tapotant sur une surface plane.
- Le montage est effectué dans l'ordre inverse des étapes.

#### 7.2.2 Maintenance des bougies d'allumage

Contrôlez la bougie d'allumage pour la première fois au bout de 10 heures de service. Repérez les encrassements et nettoyez-les le cas échéant à l'aide d'une brosse à fils de cuivre. Effectuez ensuite une maintenance de la bougie d'allumage toutes les 50 heures de service.

- Retirez la cosse de bougie d'allumage (fig. 9) d'un mouvement rotatif.
- Retirez la bougie d'allumage (fig. 9/pos. D) avec la clé à bougie ci-jointe.
- Le montage est effectué dans l'ordre inverse des étapes.

#### 7.2.3 Vidange d'huile / contrôle du niveau d'huile (avant chaque utilisation)

Le changement d'huile du moteur doit se faire lorsque le moteur est à température de service.

- Retirez la jauge de niveau d'huile (fig. 10a / pos. E).
- Retirez la jauge d'huile (fig. 10a / pos. E) et vidangez l'huile moteur chaude dans un bac collecteur (fig. 10b).
- Remplissez d'huile pour moteur jusqu'au repère supérieur de la jauge de niveau d'huile (fig. 10c/H).
- Attention, ne vissez pas la jauge de niveau d'huile pour vérifier le niveau d'huile, mais introduisez-la uniquement jusqu'au filet (H = maxi. / L = mini.).
- Il faut éliminer convenablement l'huile usée.

#### 7.2.4 Réglage du câble sous gaine

Dans sa position de travail, il doit être possible d'appuyer sur le levier d'accouplement jusqu'au guidon sans grand effort. Si le câble sous gaine est alors trop tendu, il faut le régler pour lui donner plus de longueur. Pour ce faire, desserrez le contre-écrou face au câble de transmission principal, rallongez l'assemblage par vis et resserrez ensuite le contre-écrou (voir fig. 5g). Si les étoiles hacheuses ne tournent plus, il faut raccourcir l'assemblage par vis (de façon analogue à ce qui a été décrit auparavant).

#### 7.2.5 Transmission de la motobèche

L'entraînement de l'engrenage se fait via une courroie trapézoïdale. Il est également possible de réparer la transmission. Veuillez à ce propos vous adresser à votre service après vente.

### 7.3 Stockage

Videz le réservoir de carburant avant de mettre l'appareil hors service pendant une période prolongée. Nettoyez l'appareil et humectez toutes les pièces métalliques d'un fin film d'huile le protégeant contre la rouille.

Stockez l'appareil dans une salle propre et sèche.

### 7.4 Commande de pièces de rechange :

Pour les commandes de pièces de rechange, veuillez indiquer les références suivantes:

- Type de l'appareil
- No. d'article de l'appareil
- No. d'identification de l'appareil
- No. de pièce de rechange de la pièce requise

Vous trouverez les prix et informations actuelles à l'adresse [www.isc-gmbh.info](http://www.isc-gmbh.info)

## 8. Mise au rebut et recyclage

L'appareil se trouve dans un emballage permettant d'éviter les dommages dus au transport. Cet emballage est une matière première et peut donc être réutilisé ultérieurement ou être réintroduit dans le circuit des matières premières.

L'appareil et ses accessoires sont en matériaux divers, comme par ex. des métaux et matières plastiques. Les appareils défectueux ne doivent pas être jetés dans les poubelles domestiques. Pour une mise au rebut conforme à la réglementation, l'appareil doit être déposé dans un centre de collecte approprié. Si vous ne connaissez pas de centre de collecte, veuillez vous renseigner auprès de l'administration de votre commune.

## 9. Plan de recherche des erreurs

**Avertissement** : mettez tout d'abord le moteur hors circuit et retirez le câble d'allumage avant toute inspection ou ajustement.

**Avertissement** : si après un ajustement ou une réparation, le moteur a tourné quelques minutes, pensez au fait que le pot d'échappement les autres pièces sont chaudes. Donc, ne les touchez pas afin d'éviter des brûlures.

Dérangement	Causes probables	Dépannage
Course irrégulière, fortes vibrations de l'appareil	<ul style="list-style-type: none"> <li>- vis desserrées</li> <li>- bougie d'allumage défectueuse</li> </ul>	<ul style="list-style-type: none"> <li>- contrôlez les vis</li> <li>- remplacez la bougie d'allumage</li> </ul>
Moteur ne démarre pas	<ul style="list-style-type: none"> <li>- bougie d'allumage défectueuse</li> <li>- réservoir à essence vide</li> </ul>	<ul style="list-style-type: none"> <li>- remplacez la bougie d'allumage</li> <li>- remplissez de carburant</li> </ul>
Le moteur fonctionne irrégulièrement	<ul style="list-style-type: none"> <li>- filtre à air encrassé</li> <li>- bougie d'allumage encrassée, défectueuse</li> </ul>	<ul style="list-style-type: none"> <li>- nettoyez le filtre à air</li> <li>- nettoyez la bougie d'allumage, la remplacez</li> </ul>
La force motrice diminue	<ul style="list-style-type: none"> <li>- jeu de l'accouplement trop grand</li> <li>- courroie trapézoïdale lâche</li> </ul>	<ul style="list-style-type: none"> <li>- régler le câble d'accouplement</li> <li>- demander à un service après-vente autorisé</li> </ul>
Le moteur ne peut pas démarrer ou meurt au bout d'un bref laps de temps	<ul style="list-style-type: none"> <li>- bougie d'allumage encrassée</li> <li>- panne de carburant</li> </ul>	<ul style="list-style-type: none"> <li>- nettoyez la bougie d'allumage</li> <li>- remplissez de carburant</li> </ul>

Toute réimpression ou autre reproduction de la documentation et des papiers joints aux produits, même sous forme d'extraits, est uniquement permise une fois l'accord explicite de l'ISC GmbH obtenu.

Sous réserve de modifications techniques

## Informations service après-vente

Nous disposons dans tous les pays mentionnés dans le bon de garantie de partenaires de service après-vente compétents dont vous trouverez les coordonnées dans le bon de garantie. Ceux-ci se tiennent à votre disposition pour tout ce qui concerne le service après-vente comme les réparations, l'approvisionnement en pièces de rechange et d'usure ou l'achat de pièces de consommation.

Il faut tenir compte du fait que pour ce produit les pièces suivantes sont soumises à une usure liée à l'utilisation ou à une usure naturelle ou que les pièces suivantes sont nécessaires en tant que consommables.

Catégorie	Exemple
Pièces d'usure*	bougie, filtre à air, fraises, courroie trapézoïdale, embrayage, filtre à carburant
Matériel de consommation/ pièces de consommation*	
Pièces manquantes	

\*Pas obligatoirement compris dans la livraison !

En cas de vices ou de défauts, nous vous prions d'enregistrer le cas du défaut sur internet à l'adresse [www.isc-gmbh.info](http://www.isc-gmbh.info). Veuillez donner une description précise du défaut et répondre dans tous les cas aux questions suivantes :

- est-ce que l'appareil a fonctionné une fois ou était-il défectueux dès le départ ?
- avez-vous remarqué quelque chose avant la panne (symptôme avant la panne) ?
- quel est le défaut de fonctionnement de l'appareil à votre avis (symptôme principal) ?  
Décrivez ce défaut de fonctionnement.

## Bon de garantie

Chère cliente, cher client,  
nos produits sont soumis à un contrôle de qualité très strict. Si toutefois, il arrivait que cet appareil ne fonctionne pas parfaitement, nous en sommes désolés et nous vous prions de vous adresser à notre service après-vente à l'adresse indiquée sur le bon de garantie. Nous nous tenons également volontiers à votre disposition par téléphone au numéro de service après-vente indiqué. La garantie est valable dans les conditions suivantes :

1. Ces conditions de garantie s'adressent uniquement à des consommateurs, c'est à dire à des personnes physiques qui ne souhaitent ni utiliser ce produit dans le cadre de leur activité industrielle ou artisanale, ni dans le cadre de toute autre activité indépendante. Les conditions de garantie réglementent les prestations de garantie supplémentaires que le fabricant mentionné ci-dessous promet aux acheteurs de ses appareils en supplément de la prestation de garantie légale. Vos droits légaux en matière de garantie restent inchangés. Notre prestation de garanti est gratuite pour vous.
2. La prestation de garantie s'étend exclusivement aux défauts résultant d'une erreur de fabrication ou de matériau d'un appareil neuf du fabricant mentionné ci-dessous et acheté par vos soins. La prestation de garantie se limite selon notre décision soit à la résolution de tels défauts sur l'appareil, soit à l'échange de l'appareil.  
Veillez au fait que nos appareils, conformément au règlement, n'ont pas été conçus pour être utilisés dans un environnement professionnel, industriel ou artisanal. Il n'y a donc pas de contrat de garantie quand l'appareil a été utilisé professionnellement, artisanalement ou par des sociétés industrielles ou exposé à une sollicitation semblable pendant la durée de la garantie.
3. Sont exclus de notre garantie :
  - les dommages liés au non-respect des instructions de montage ou en raison d'une installation incorrecte, au non-respect du mode d'emploi (en raison par ex. du branchement de l'appareil sur la tension de réseau ou le type de courant incorrect), au non-respect des dispositions de maintenance et de sécurité ou résultant d'une exposition de l'appareil à des conditions environnementales anormales ou d'un manque d'entretien et de maintenance.
  - les dommages résultant d'une utilisation abusive ou non conforme (comme par ex. une surcharge de l'appareil ou une utilisation d'outils ou d'accessoires non autorisés), de la pénétration d'objets étrangers dans l'appareil (comme par ex. du sable, des pierres ou de la poussière), de l'utilisation de la force ou de la violence (comme par ex. les dommages liés aux chutes).
  - les dommages sur l'appareil ou des parties de l'appareil résultant de l'usure normale liée à l'utilisation de l'appareil ou de toute autre usure naturelle.
4. La durée de garantie est de 24 mois et débute à la date d'achat de l'appareil. Les droits à la garantie doivent être revendiqués avant l'expiration de la durée de garantie dans un délai de deux semaines après avoir constaté le défaut. La revendication de droits à la garantie après expiration de la durée de garantie est exclue. La réparation ou l'échange de l'appareil n'entraîne ni une extension de la durée de garantie ni le début d'une nouvelle durée de garantie pour cet appareil ou toute autre pièce de rechange installée sur l'appareil. Cela est valable également dans le cas d'une intervention du service après-vente à domicile.
5. Pour faire valoir vos droits à la garantie, veuillez enregistrer l'appareil défectueux à l'adresse suivante : [www.isc-gmbh.info](http://www.isc-gmbh.info). Veuillez garder à disposition la preuve d'achat ou tout autre justificatif de l'achat de votre nouvel appareil. Les appareils envoyés sans les justificatifs correspondants ou sans plaque signalétique sont exclus de la prestation de garantie en raison de l'impossibilité de les enregistrer. Si le défaut de l'appareil est inclut dans la garantie, vous recevrez sans délai un appareil réparé ou un nouvel appareil.

Bien entendu, nous réparons volontiers les défauts de votre appareil qui ne sont pas ou plus compris dans l'étendue de la garantie contre le remboursement des frais de réparation. Pour cela, veuillez envoyer l'appareil à notre adresse de service après-vente.

Pour les pièces d'usure, de consommation et manquantes, nous renvoyons aux restrictions de cette garantie conformément aux informations du service après-vente de ce mode d'emploi.

### **Pericolo!**

Nell'usare gli apparecchi si devono rispettare diverse avvertenze di sicurezza per evitare lesioni e danni. Quindi leggete attentamente queste istruzioni per l'uso/le avvertenze di sicurezza. Conservate bene le informazioni per averle a disposizione in qualsiasi momento. Se date l'apparecchio ad altre persone, consegnate queste istruzioni per l'uso/le avvertenze di sicurezza insieme all'apparecchio. Non ci assumiamo alcuna responsabilità per incidenti o danni causati dal mancato rispetto di queste istruzioni e delle avvertenze di sicurezza.

## **1. Avvertenze sulla sicurezza**

Le relative avvertenze di sicurezza si trovano nell'opuscolo allegato.

### **Pericolo!**

**Leggete tutte le avvertenze di sicurezza e le istruzioni.** Dimenticanze nel rispetto delle avvertenze di sicurezza e delle istruzioni possono causare scosse elettriche, incendi e/o gravi lesioni.

**Conservate tutte le avvertenze e le istruzioni per eventuali necessità future.**

### **Spiegazione dei simboli sull'apparecchio (Fig. 11):**

- 1 Attenzione! Leggete le istruzioni per l'uso. Osservate le indicazioni di avvertenza e di sicurezza.
- 2 Attenzione! Pericolo di lesioni a causa di parti rotanti. Tenete lontani mani, piedi e indumenti.
- 3 Accertatevi che l'apparecchio sia in una posizione sicura prima di allontanarvi.
- 4 Attenzione! Parti molto calde. Tenetevi a distanza.
- 5 Attenzione! Spegnete il motore durante il rifornimento.
- 6 Descrizione della leva della frizione:  
0 = stop lame; 1 = lame in funzione

## **2. Descrizione dell'apparecchio ed elementi forniti**

### **2.1 Descrizione dell'apparecchio**

1. Unità motore/ingranaggi
2. Avviatore autoavvolgente
3. Chiave per candela di accensione

### **Set di montaggio per lamiera protettiva/ruota di avanzamento (Fig. 3a/3b)**

4. Lamiera protettiva (\*)
5. Ruota di avanzamento
6. 4 viti M8x20 (\*)
7. 4 rosette elastiche Ø8 (\*)
8. 4 rosette Ø8 (\*)
9. 1 vite M8x65
10. 1 dado M8
11. 1 molla
12. 1 copiglia di sicurezza piccola

### **Set di montaggio per fresa/asta di profondità (Fig. 4a/4b)**

- 13a. Fresa destra (\*)
- 13b. Fresa sinistra (\*)
14. 2 tappi protettivi (\*)
15. Asta di profondità
16. Copiglia di sicurezza grande
17. 4 viti M8x35 (\*)
18. 4 rosette Ø8 (\*)
19. 4 dadi M8 (\*)

(\*) non raffigurata, già premontata

### **Set di montaggio per manubrio di guida / leva della frizione / leva di avvio/arresto (Fig. 5a/5b)**

20. Supporto del manubrio di guida
21. Leva della frizione sul manubrio di guida
22. Leva di avvio/arresto sul manubrio di guida
23. Barra trasversale
24. Leva della frizione
25. Leva di blocco
26. Leva di avvio/arresto
27. 4 viti M8x35
28. 4 dadi M8
29. 1 vite M8x40
30. 1 dado cieco M8
31. 4 viti M8x30
32. 4 rosette grandi Ø8
33. 4 dadi M8
34. 4 viti M8x20
35. 4 rosette elastiche Ø8
36. 4 rosette Ø8
37. 1x vite M6x45
38. 1 dado cieco M6
39. 2 fermacavi



## 2.2 Elementi forniti

Verificate che l'articolo sia completo sulla base degli elementi forniti descritti. In caso di parti mancanti, rivolgetevi al nostro Centro Servizio Assistenza o al punto vendita in cui avete acquistato l'apparecchio presentando un documento di acquisto valido entro e non oltre i 5 giorni lavorativi dall'acquisto dell'articolo. Al riguardo fate attenzione alla Tabella Garanzia nelle informazioni sul Servizio Assistenza alla fine delle istruzioni.

- Aprite l'imballaggio e togliete con cautela l'apparecchio dalla confezione.
- Togliete il materiale d'imballaggio e anche i fermi di trasporto / imballo (se presenti).
- Controllate che siano presenti tutti gli elementi forniti.
- Verificate che l'apparecchio e gli accessori non presentino danni dovuti al trasporto.
- Se possibile, conservate l'imballaggio fino alla scadenza della garanzia.

### Pericolo!

**L'apparecchio e il materiale d'imballaggio non sono giocattoli! I bambini non devono giocare con sacchetti di plastica, film e piccoli pezzi! Sussiste pericolo di ingerimento e soffocamento!**

- Istruzioni per l'uso originali
- Avvertenze di sicurezza

## 3. Utilizzo proprio

L'apparecchio è adatto per zappare orti e giardini. Osservate attentamente le limitazioni nelle avvertenze di sicurezza supplementari.

L'apparecchio deve venire usato solamente per lo scopo a cui è destinato. Ogni altro tipo di uso che esuli da quello previsto non è un uso conforme. L'utilizzatore/l'operatore, e non il costruttore, è responsabile dei danni e delle lesioni di ogni tipo che ne risultino.

Tenete presente che i nostri apparecchi non sono stati costruiti per l'impiego professionale, artigianale o industriale. Non ci assumiamo alcuna garanzia quando l'apparecchio viene usato in imprese commerciali, artigianali o industriali, o in attività equivalenti.

## 4. Caratteristiche tecniche

Motore: ..... a 4 tempi, 150 ccm  
Potenza del motore: .....2,5 kW / (3,4 PS)  
Numero di giri del motore: .....3400 min<sup>-1</sup>  
Larghezza di lavoro: .....36 cm  
Lame Ø: .....26 cm  
Marcia in avanti: ..... 1  
Sistema di avvio: .... dispositivo di avvio a strappo  
Carburante: .....  
..... benzina normale senza piombo (E10)  
Olio del motore: .....ca.0,4 l  
Volume del serbatoio: ..... ca. 1,2 l  
Vibrazioni a<sub>hw</sub>: .....6,1 m/s<sup>2</sup>  
Incertezza K .....1,5 m/s<sup>2</sup>  
Peso: .....30 kg  
Candela di accensione:.....K7RTC  
Livello di pressione acustica L<sub>pA</sub> ..... 82,2 dB (A)  
Incertezza K<sub>pA</sub> ..... 3 dB  
Livello di potenza acustica L<sub>WA</sub> ..... 93 dB (A)

## 5. Prima della messa in esercizio

### Montaggio lamiera protettiva e ruota di avanzamento

1. Preparate le parti come descritto al punto 2.1 Descrizione dell'apparecchio.
2. Montate la ruota di avanzamento (5) all'unità motore/ingranaggi (1) come mostrato nella Fig. 3c.
3. Montate la molla (11) e la copiglia di sicurezza piccola (12) come mostrato nella Fig. 3d.

### Montaggio frese e asta di profondità

1. Preparate le parti come descritto al punto 2.1 Descrizione dell'apparecchio.
2. Montate l'asta di profondità (15) come indicato nella Fig. 4b e fissate la posizione con la copiglia di sicurezza grande (16). Quando iniziate a lavorare, vi consigliamo di fissare l'asta di profondità nella posizione centrale delle 3 posizioni possibili. Se si deve cambiare la profondità di lavoro, spostate la posizione dell'asta di profondità verso l'alto o verso il basso.

### Montaggio di manubrio di guida, leva della frizione e leva di avvio/arresto

1. Preparate le parti come descritto al punto 2.1 Descrizione dell'apparecchio.
2. Montate il supporto del manubrio di guida (20) come mostrato nella Fig. 5c/5d.
3. Montate la leva della frizione sul manubrio di guida (21) e la leva di avvio/arresto sul manubrio di guida (Pos. 22) come indicato nella Fig. 5e.
4. Montate la barra trasversale (23) come mostrato nella Fig. 5f.
5. Il montaggio della leva della frizione (24) è facile se eseguite le seguenti operazioni nell'ordine:
  - Infilate il rivestimento del cavo Bowden (Fig. 5g/Pos. A) nell'occhiello (Fig. 5g/Pos. B). Regolate il cavo Bowden sulla lunghezza massima ruotando i controdadi.
  - Agganciate il cavo Bowden (Fig. 5h/Pos. C) alla leva della frizione (24) e montate quest'ultima al manubrio di guida. Assicuratevi che la leva di blocco sia posizionata correttamente. Eseguite una prova di funzionamento. Tirate la leva di blocco (25) verso la leva della frizione come mostrato nella Fig. 6d. La leva della frizione è sbloccata e può essere azionata.
6. Regolate la lunghezza del cavo flessibile come descritto nel paragrafo 7.2.4.
7. Montate la leva di avvio/arresto (26) come mostrato nella Fig. 5i.
8. Montate il fermacavi (39) come indicato nella Fig. 5k.

Attenzione! Alla prima messa in esercizio si deve riempire di olio per motore e di carburante.

- Controllate il livello del carburante e dell'olio per motore, se necessario rabboccateli.
- Accertatevi che il cavo di accensione sia collegato alla candela.
- Controllate le dirette vicinanze della motozappatrice

### 6. Uso

- Regolate l'asta di profondità (Fig. 4b/Pos. 15) alla giusta altezza e assicurate la con la copiglia.
- Ribaltate la ruota d'avanzamento verso l'alto e assicuratevi che il bullone di aggancio sia scattato in avanti nella sede (Fig. 6a-6b).
- Potete regolare il manubrio di guida a seconda dell'altezza dell'utilizzatore. A tal fine allentate le viti (Fig. 6c), regolate il sostegno e serrate di nuovo le viti.
- Per mettere in funzione le frese, tirate verso l'alto la leva di blocco (25) e tenete premuta verso il basso la leva della frizione (24) (Fig. 6d). Una volta lasciata la leva della frizione, le frese si arrestano (se non si dovessero arrestare, regolate nuovamente il cavo della frizione).

#### Avvio del motore

1. Accertatevi che il cavo di accensione sia collegato alla candela.
2. Mettetevi dietro alla zappatrice. Portate la leva di avvio/arresto del motore (Fig. 7/Pos. 26) nella posizione **I**. Con motore avviato a caldo portate la leva di avvio/arresto del motore nella posizione „Lepre“.
3. Avviate il motore con l'avviatore autoavvolgente (Fig. 1/Pos. 2). A tal fine tirate fuori l'impugnatura di circa 10-15 cm (fino a quando notate una certa resistenza) e poi tirate di colpo con forza.

**Avvertenza!** Non permettete che il cavo flessibile si riavvolga in modo incontrollato.

**Avvertenza!** Se fa freddo, può essere necessario ripetere più volte l'operazione di accensione.

#### Arresto del motore

Portate la leva di avvio/arresto del motore (26) nella posizione **STOP**.

## 7. Pulizia, manutenzione e ordinazione dei pezzi di ricambio

### Pericolo!

Prima di qualsiasi lavoro di pulizia e di manutenzione staccate il connettore della candela di accensione.

### 7.1 Pulizia

- Tenete il più possibile i dispositivi di protezione, le fessure di aerazione e la carcassa del motore liberi da polvere e sporco. Strofinare l'apparecchio con un panno pulito o soffiare con l'aria compressa a pressione bassa.
- Consigliamo di pulire l'apparecchio subito dopo averlo usato.
- Pulite l'apparecchio regolarmente con un panno asciutto ed un po' di sapone. Non usate detergenti o solventi perché questi ultimi potrebbero danneggiare le parti in plastica dell'apparecchio. Fate attenzione che non possa penetrare dell'acqua nell'interno dell'apparecchio.

### 7.2 Manutenzione

Attenzione Spegnete immediatamente l'apparecchio e rivolgetevi al vostro rivenditore autorizzato:

- in caso di vibrazioni o di rumori insoliti;
- se il motore sembra sottoposto a sovraccarico o non si accende ripetutamente.

#### 7.2.1 Manutenzione del filtro dell'aria

- Prima di usare l'apparecchio pulite o, se necessario, sostituite il filtro dell'aria ogni volta.
- Togliete l'elemento filtrante (Fig. 8a-8b)
- Non utilizzate detergenti aggressivi o benzina per la pulizia dell'elemento.
- Pulite l'elemento dando dei leggeri colpi su una superficie piana.
- L'assemblaggio avviene nell'ordine inverso.

#### 7.2.2 Manutenzione della candela di accensione

Controllate per la prima volta dopo 10 ore di esercizio che la candela di accensione non sia sporca e pulitela eventualmente con una spazzola a setole di rame. Successivamente provvedete alla manutenzione della candela ogni 50 ore di esercizio.

- Sfilate il connettore della candela (Fig. 9) con un movimento rotatorio.
- Togliete la candela di accensione (Fig. 9/Pos. D) facendo uso dell'apposita chiave in dotazi-

one.

- L'assemblaggio avviene nell'ordine inverso.

#### 7.2.3 Cambio dell'olio/controllo del livello (prima di ogni utilizzo)

Il cambio dell'olio dovrebbe essere eseguito a motore caldo.

- Togliete l'astina per la misurazione dell'olio (Fig. 10a/Pos. E).
- Estraete l'astina dell'olio (Fig. 10a / Pos. E) e scaricate l'olio caldo del motore in un recipiente di raccolta (Fig. 10b).
- Rabboccate l'olio per motore fino alla tacca superiore dell'astina dell'olio (Fig. 10c/H).
- Attenzione: per il controllo del livello dell'olio non avvitate l'astina per la misurazione dell'olio, ma inseritela solo fino al filetto (H= max. / L= min.).
- L'olio vecchio deve essere smaltito in modo corretto.

#### 7.2.4 Regolazione dei cavi flessibili

Nella posizione di lavoro la leva della frizione deve potere essere premuta con poca forza fino all'impugnatura. Se facendo ciò il cavo flessibile è teso eccessivamente, esso deve venire allungato. A tal fine allentate il controdado opposto al cavo flessibile principale, allungate il collegamento a vite e poi serrate nuovamente il controdado (vedi Fig. 5g). Se le frese smettono di ruotare si deve accorciare il collegamento a vite (in modo analogo a quanto descritto in precedenza).

#### 7.2.5 Ingranaggi della motozappa

L'azionamento degli ingranaggi avviene tramite una cinghia trapezoidale. Gli ingranaggi possono venire eventualmente riparati. A tal scopo rivolgetevi al servizio di assistenza.

### 7.3 Conservazione

Se l'apparecchio non viene usato per un tempo piuttosto lungo svuotate il serbatoio del carburante. Pulite l'apparecchio e applicate su tutte le parti in metallo un sottile velo d'olio per proteggerlo dalla ruggine.

Conservate l'apparecchio in un luogo pulito ed asciutto.

#### **7.4 Ordinazione di pezzi di ricambio:**

Volendo commissionare dei pezzi di ricambio, si dovrebbe dichiarare quanto segue:

- modello dell'apparecchio
- numero dell'articolo dell'apparecchio
- numero d'ident. dell'apparecchio
- numero del pezzo di ricambio del ricambio necessitato.

Per i prezzi e le informazioni attuali si veda [www.isc-gmbh.info](http://www.isc-gmbh.info)

### **8. Smaltimento e riciclaggio**

L'apparecchio si trova in un imballaggio per evitare i danni dovuti al trasporto. Questo imballaggio rappresenta una materia prima e può perciò essere utilizzato di nuovo o riciclato. L'apparecchio e i suoi accessori sono fatti di materiali diversi, per es. metallo e plastica. Gli apparecchi difettosi non devono essere gettati nei rifiuti domestici. Per uno smaltimento corretto l'apparecchio va consegnato ad un apposito centro di raccolta. Se non vi è noto nessun centro di raccolta, rivolgetevi per informazioni all'amministrazione comunale.

## 9. Tabella per l'eliminazione delle anomalie

**Avvertenza:** prima spegnete il motore e staccate il cavo di accensione e poi eseguite le ispezioni o le regolazioni.

**Avvertenza:** se dopo una regolazione o riparazione il motore ha funzionato per alcuni minuti, ricordatevi che lo scappamento e altre parti sono molto calde. Quindi non toccatele per evitare delle ustioni.

Anomalia	Possibili cause	Soluzione
Movimento irregolare, forti vibrazioni dell'apparecchio	<ul style="list-style-type: none"><li>- Viti allentate</li><li>- Candela difettosa</li></ul>	<ul style="list-style-type: none"><li>- Controllate le viti</li><li>- Sostituite la candela</li></ul>
Il motore non funziona	<ul style="list-style-type: none"><li>- Candela difettosa</li><li>- Serbatoio del carburante vuoto</li></ul>	<ul style="list-style-type: none"><li>- Sostituite la candela</li><li>- Riempite di carburante.</li></ul>
Il motore funziona in modo irregolare	<ul style="list-style-type: none"><li>- Filtro dell'aria sporco</li><li>- Candela sporca, difettosa</li></ul>	<ul style="list-style-type: none"><li>- Pulite il filtro dell'aria</li><li>- Pulite la candela, sostituirla</li></ul>
La forza motrice diminuisce	<ul style="list-style-type: none"><li>- Il gioco della frizione è troppo grande</li><li>- Cinghia trapezoidale allentata</li></ul>	<ul style="list-style-type: none"><li>- Impostate correttamente il cavo della frizione</li><li>- Consultate il servizio di assistenza autorizzato</li></ul>
Il motore non può essere avviato o si spegne dopo un breve periodo	<ul style="list-style-type: none"><li>- Candela di accensione sporca</li><li>- Mancanza di carburante</li></ul>	<ul style="list-style-type: none"><li>- Pulite la candela di accensione</li><li>- Rabboccate il carburante</li></ul>

La ristampa o l'ulteriore riproduzione, anche parziale, della documentazione o dei documenti d'accompagnamento dei prodotti è consentita solo con l'esplicita autorizzazione da parte della iSC GmbH.

Con riserva di apportare modifiche tecniche

## Informazioni sul Servizio Assistenza

In tutti i Paesi indicati nel certificato di garanzia disponiamo di competenti partner per il Servizio Assistenza (per i relativi dati di contatto si veda il certificato di garanzia), che sono a vostra disposizione per tutte le richieste di assistenza come riparazione, fornitura di pezzi di ricambio e parti di usura o vendita di materiali di consumo.

Si deve tenere presente che le seguenti parti di questo prodotto sono soggette a un'usura naturale o dovuta all'uso ovvero che le seguenti parti sono necessarie come materiali di consumo.

Categoria	Esempio
Parti soggette ad usura *	Candela di accensione, filtro dell'aria, disco coltivatore, cinghia trapezoidale, giunto, filtro del carburante
Materiale di consumo/parti di consumo *	
Parti mancanti	

\* non necessariamente compreso tra gli elementi forniti!

In presenza di difetti o errori vi preghiamo di denunciare il caso sul sito internet [www.isc-gmbh.info](http://www.isc-gmbh.info). Vi preghiamo di descrivere con precisione l'anomalia e a tal riguardo di rispondere in ogni caso alle seguenti domande:

- L'apparecchio ha già funzionato una volta o era difettoso fin dall'inizio?
- Avete notato qualcosa prima che si manifestasse il difetto (sintomo prima del difetto)?
- A vostro parere che cosa non funziona nell'apparecchio (sintomo principale)?  
Descrivete che cosa non funziona.

## Certificato di garanzia

Gentili clienti,

i nostri prodotti sono soggetti ad un rigido controllo di qualità. Se l'apparecchio non dovesse tuttavia funzionare correttamente, ci scusiamo e vi preghiamo di rivolgervi al nostro servizio di assistenza clienti all'indirizzo indicato in questa scheda di garanzia. Siamo a vostra disposizione anche telefonicamente al numero del Servizio Assistenza indicato. Per la rivendicazione dei diritti di garanzia vale quanto segue:

1. Le presenti condizioni di garanzia si rivolgono esclusivamente a consumatori, vale a dire a persone fisiche che non intendono utilizzare questo prodotto né in ambito professionale né per altre attività di lavoro autonomo. Le presenti condizioni di garanzia regolano prestazioni di garanzia supplementari che il produttore su indicato concede in aggiunta alla garanzia legale agli acquirenti di nuovi apparecchi. La presente garanzia non tocca i vostri diritti al ricorso in garanzia previsti dalla legge. Le nostre prestazioni di garanzia sono per voi gratuite.
2. La prestazione di garanzia riguarda esclusivamente i difetti di un nuovo apparecchio da voi acquistato del produttore di cui sopra, riconducibili a errori di materiale o di produzione, ed è limitata, a nostra discrezione, all'eliminazione di questi difetti dell'apparecchio o alla sostituzione dell'apparecchio stesso.  
Tenete presente che i nostri apparecchi non sono stati costruiti per l'impiego artigianale, professionale o imprenditoriale. Pertanto un contratto di garanzia non viene concluso se l'apparecchio è stato usato entro il periodo di garanzia in attività artigianali, imprenditoriali o industriali o se è stato sottoposto a sollecitazioni equivalenti.
3. Sono esclusi dalla nostra garanzia:
  - Danni all'apparecchio causati dalla mancata osservanza delle istruzioni di montaggio o per un'installazione non corretta, dalla mancata osservanza delle istruzioni per l'uso (come ad es. collegamento a una tensione di rete o a un tipo di corrente non corretti), dalla mancata osservanza delle norme relative alla manutenzione e alla sicurezza, dall'esposizione dell'apparecchio a condizioni ambientali anomale o per la mancata esecuzione di pulizia e manutenzione.
  - Danni all'apparecchio dovuti a usi impropri o illeciti (come per es. sovraccarico dell'apparecchio o utilizzo di utensili di ricambio o accessori non consentiti), alla penetrazione di corpi estranei nell'apparecchio (come per es. sabbia, pietre o polvere, danni dovuti al trasporto), all'impiego della forza o a influenze esterne (come per es. danni causati da caduta).
  - Danni all'apparecchio o a parti di esso da ricondurre a un'usura comune, dovuta all'uso o di altro tipo naturale.
4. Il periodo di garanzia è 24 mesi e inizia a partire dalla data di acquisto dell'apparecchio. I diritti di garanzia devono essere fatti valere prima della scadenza del periodo di garanzia, entro due settimane dopo avere accertato il difetto. È esclusa la rivendicazione di diritti di garanzia dopo la scadenza del relativo periodo. La riparazione o la sostituzione dell'apparecchio non comporta una proroga del periodo di garanzia e con questa prestazione per l'apparecchio o per pezzi di ricambio eventualmente installati non inizia un nuovo periodo di garanzia. Ciò vale anche nel caso in cui si ricorra a un servizio sul posto.
5. Per rivendicare il diritto di garanzia vi preghiamo di comunicare che l'apparecchio è difettoso tramite sito internet: [www.isc-gmbh.info](http://www.isc-gmbh.info). Tenete a portata di mano il documento di acquisto o altri documenti come prova dell'acquisto del vostro apparecchio nuovo. Apparecchi inviati senza i relativi documenti o senza targhetta d'identificazione sono esclusi dalla prestazione di garanzia perché non possono essere classificati in modo corrispondente. Se il difetto dell'apparecchio rientra nella nostra prestazione di garanzia, ricevete prontamente l'apparecchio riparato o un apparecchio nuovo.

Naturalmente effettuiamo a pagamento anche riparazioni sull'apparecchio che non rientrano o non rientrano più nella garanzia. A tale scopo inviate l'apparecchio all'indirizzo del nostro Centro Assistenza.

Per parti mancanti, di consumo e soggette a usura rimandiamo alle limitazioni di questa garanzia secondo le informazioni sul Servizio Assistenza di queste istruzioni per l'uso.

**Fare!**

Ved brug af el-værktøj er der visse sikkerhedsforanstaltninger, der skal respekteres for at undgå skader på personer og materiel. Læs derfor betjeningsvejledningen / sikkerhedsanvisningerne grundigt igennem. Opbevar betjeningsvejledningen et praktisk sted, så du altid kan tage den frem efter behov. Husk at lade betjeningsvejledningen / sikkerhedsanvisningerne følge med værktøjet, hvis du overdrager det til andre. Vi fraskriver os ethvert ansvar for skader på personer eller materiel, som måtte opstå som følge af, at anvisningerne i denne betjeningsvejledning, navnlig vedrørende sikkerhed, tilsidesættes.

**1. Sikkerhedsanvisninger**

Relevante sikkerhedsanvisninger finder du i det medfølgende hæfte.

**Fare!**

**Læs alle sikkerhedsanvisninger og øvrige anvisninger.** Følges anvisningerne, navnlig sikkerhedsanvisningerne, ikke nøje som beskrevet, kan elektrisk stød, brand og/eller svære kvæstelser være følgen. **Alle sikkerhedsanvisninger og øvrige anvisninger skal gemmes.**

**Forklaring på symboler på maskinen (fig. 11):**

- 1 Vigtigt! Læs betjeningsvejledningen. Følg advarsler og sikkerhedsanvisninger.
- 2 Vigtigt! Roterende dele udgør en fare for personskade. Hold hænder, fødder og tøj på god afstand.
- 3 Sørg for, at maskinen står stabilt, når du forlader den.
- 4 Vigtigt! Varme dele. Hold afstand.
- 5 Vigtigt! Sluk motoren, inden du tanker.
- 6 Koblingsarmens funktion: 0 = fræserknive Stop; 1 = fræserknive Til

**2. Produktbeskrivelse og leveringsomfang****2.1 Oversigt over produktet**

1. Motor-/ gearenhed
2. Reverseringsstarter
3. Tændrørsnøgle

**Påsætningssæt for beskyttelsesplade/transporthjul (Fig. 3a/3b):**

4. Beskyttelsesplade (\*)
5. Transporthjul

6. 4x skrue M8x20 (\*)
7. 4x fjederring Ø8 (\*)
8. 4x underlægsskive Ø8 (\*)
9. 1x skrue M8x65
10. 1x møtrik M8
11. 1x fjeder
12. 1x sikringsplit lille

**Påsætningssæt til fræserkniv/dybdestop (Fig. 4a/4b):**

- 13a. Fræserkniv til højre (\*)
- 13b. Fræserkniv til venstre (\*)
14. 2x beskyttelsesklapper (\*)
15. Dybdestop
16. Sikringsplit stor
17. 4x skrue M8x35 (\*)
18. 4x underlægsskive Ø8 (\*)
19. 4x møtrik M8 (\*)

(\*) uden illustration, allerede sat på

**Påsætningssæt til førestang/koblingsarm/ start/stop-arm (Fig. 5a/5b):**

20. Førestangholder
21. Førestang – koblingsarm
22. Førestang – start/stop - arm
23. Tværstræber
24. Koblingsarm
25. Sikringsarm
26. Start/stop - arm
27. 4x skrue M8x35
28. 4x møtrik M8
29. 1x skrue M8x40
30. 1x hættemøtrik M8
31. 4x skrue M8x30
32. 4x underlægsskive stor Ø8
33. 4x møtrik M8
34. 4x skrue M8x20
35. 4x fjederring Ø8
36. 4x underlægsskive Ø8
37. 1x skrue M6x45
38. 1x hættemøtrik M6
39. 2x kabelclip

**2.2 Leveringsomfang**

Kontroller på grundlag af det beskrevne leveringsomfang, at varen er komplet. Hvis nogle dele mangler, bedes du senest inden 5 hverdage efter købet af varen henvende dig til vores servicecenter eller det sted, hvor du har købt varen, med forevisning af gyldig købskvittering. Vær her opmærksom på garantioversigten, der er indeholdt i serviceinformationerne bagest i vejledningen.

- Åbn pakken, og tag forsigtigt maskinen ud af emballagen.



- Fjern emballagematerialet samt emballage- og transportsikringer (hvis sådanne forefindes).
- Kontroller, at der ikke mangler noget.
- Kontroller maskine og tilbehør for transports-kader.
- Opbevar så vidt muligt emballagen indtil garantiperiodens udløb.

**Fare!**

**Maskinen og emballagematerialet er ikke legetøj! Børn må ikke lege med plastikposer, folier og smådele! Fare for indtagelse og kvælning!**

- Original betjeningsvejledning
- Sikkerhedsanvisninger

**3. Formålsbestemt anvendelse**

Maskinen er beregnet til omgravning af bede og større jordarealer. Det er vigtigt, at du følger begrænsningsdataene ifølge supplerende sikkerhedsanvisninger.

Saven må kun anvendes i overensstemmelse med dens tiltænkte formål. Enhver anden form for anvendelse er ikke tilladt. Vi fraskriver os ethvert ansvar for skader, det være sig på personer eller materiel, som måtte opstå som følge af, at maskinen ikke er blevet anvendt korrekt. Ansvaret bæres alene af brugeren/ejeren.

Bemærk, at vore produkter ikke er konstrueret til erhvervsmæssig, håndværksmæssig eller industriel brug. Vi fraskriver os ethvert ansvar, såfremt produktet anvendes i erhvervsmæssigt, håndværksmæssigt, industrielt eller lignende øjemed.

**4. Tekniske data**

Motor: ..... 4-takt, 150 ccm  
 Motorydelse: ..... 2,5 kW / (3,4 PS)  
 Omdrejningstal motor, belastet: ..... 3400 min<sup>-1</sup>  
 Arbejdsbredde: ..... 36 cm  
 Fræserknive Ø: ..... 26 cm  
 Fremadgående gear: ..... 1  
 Startsystem: ..... Reverseringsstarter  
 Brændstof: ..... Almindelig blyfri benzin (E10)  
 Motorolie: ..... Ca. 0,4 l  
 Tankvolumen: ..... Ca. 1,2 l  
 Vibration a<sub>hw</sub>: ..... 6,1 m/s<sup>2</sup>  
 Usikkerhed K ..... 1,5 m/s<sup>2</sup>  
 Vægt: ..... 30 kg  
 Tændrør: ..... K7RTC  
 Lydtryksniveau L<sub>pA</sub> ..... 82,2 dB(A)  
 Usikkerhed K<sub>pA</sub> ..... 3 dB  
 Lydeffektniveau L<sub>WA</sub> ..... 93 dB(A)

**5. Før ibrugtagningen****Påsætning beskyttelsesplade og transport-hjul**

1. Læg delene klar som beskrevet under punkt 2.1 Oversigt over produktet.
2. Montér transporthjulet (5) på motor-/gearenheden (1) som vist i Fig. 3c.
3. Montér fjederen (11) og sikringsplitten lille (12) som vist i Fig. 3d.

**Påsætning fræserkniv og dybdestop**

1. Læg delene klar som beskrevet under punkt 2.1 Oversigt over produktet.
2. Montér dybdestoppet (15) som vist i Fig. 4b og sikr det hele med sikringsplitten stor (16) i position. I starten af arbejdet anbefales det at fastgøre dybdestoppet i den mellemste af de 3 mulige positioner. Skal arbejdsdybden ændres, forskydes dybdestoppets position opad eller nedad.

**Påsætning førestang, koblingsarm og start/stop – arm**

1. Læg delene klar som beskrevet under punkt 2.1 Oversigt over produktet.
2. Montér førestangholderen (20) som vist i Fig. 5c/5d.
3. Montér førestang – koblingsarmen (21) og førestang – start/stop – armen (pos. 22) som vist i Fig. 5e.

4. Monter tværstiveren (23) som vist i Fig. 5f.
5. Det er nemt at montere koblingsarmen (24), hvis følgende trin overholdes:
  - Skub bowdenkabelhylsteret (Fig. 5g/pos. A) ind i øje (Fig. 5g/pos. B). Indstil bowdenkablet på maks. længde ved at dreje på kontramøtrikkerne.
  - Fastgør bowdenkablet (fig. 5h/pos. C) i koblingsarmen (24) og monter koblingsarmen på førestang. Sørg for, at sikringsarmen kommer til at sidde korrekt. Gennemfør en funktionskontrol. Træk sikringsarmen (25) hen til koblingsarmen som vist i Fig. 6d. Koblingsarmen er afspærret og kan aktiveres.
6. Indstil kabeltrækket som beskrevet i afsnit 7.2.4.
7. Monter start/stop – armen (26) som vist i Fig. 5i.
8. Monter kabelclippet (39) som vist i Fig. 5k.

Vigtigt! Fyld motorolie og brændstof på, før maskinen tages i brug første gang.

- Kontroller niveau for brændstof og motorolie, fyld efter om nødvendigt.
- Kontroller, at tændkablet er fastgjort til tændrøret
- Tjek omgivelserne omkring havefræseren

## 6. Betjening

- Indstil dybdestoppet (fig. 4b/pos. 15) til den rigtige højde, og fikser den med split.
- Sving transporthjulet op og sørg for, at bolten til fiksholdet går i indgreb i holdeåbningen foran (fig. 6a-6b).
- Førestangen kan indstilles, så den passer til brugerens højde. Først løsnes skruerne (fig. 6d), så indstilles konsollen, og til sidst spændes skruerne igen.
- For at sætte fræsehjulene i drift trækkes sikringsarmen (25) op, koblingsarmen (24) trykkes ned og holdes (fig. 6d). Når du slipper koblingsarmen, standser fræsehjulene (hvis de ikke standser, skal koblingskablet justeres).

### Motor startes

1. Kontroller, at tændkablet er sluttet til tændrøret.
2. Stå bag ved jordhakkeren. Stil motorens start/stop - arm (fig. 7/pos. 26) i position **I**. Når motoren er blevet varm, stilles motorens start/stop-arm i position **Hare**.

3. Start motoren med reverseringsstarteren (fig. 1/pos. 2). Træk håndtaget ca. 10-15 cm ud (indtil du mærker modstand), og træk så med et kraftigt ryk.

**Bemærk!** Pas på, at kabeltrækket ikke smælder tilbage.

**Bemærk!** I koldt vejr kan det være nødvendigt at gentage startproceduren flere gange.

### Motor stoppes

Stil motorens start/stop - arm (26) på **STOP**.

## 7. Rengøring, vedligeholdelse og reservedelsbestilling

### Fare!

Træk tændrørshætten ud, inden rengørings- og vedligeholdelsesarbejde påbegyndes.

### 7.1 Rengøring

- Hold så vidt muligt beskyttelsesanordninger, luftsprækker og motorhuset fri for støv og snavs. Gnid maskinen ren med en ren klud, eller foretag trykluftudblæsning med lavt tryk.
- Vi anbefaler, at maskinen rengøres hver gang efter brug.
- Rengør af og til maskinen med en fugtig klud og lidt blød sæbe. Undgå brug af rengørings- eller opløsningsmiddel, da det vil kunne ødelægge maskinens kunststofdele. Pas på, at der ikke kan trænge vand ind i maskinens indvendige dele.

### 7.2 Vedligeholdelse

**Vigtigt: Stop omgående maskinen, og kontakt autoriseret forhandler:**

- I tilfælde af usædvanlig vibration eller støj.
- Hvis motoren virker overbelastet eller har fejl-tænding.

### 7.2.1 Vedligeholdelse af luftfilter

- Kontroller og rens luftfiltret hver gang før brug; skift det ud om nødvendigt.
- Tag filterelementet ud (fig. 8a-8b).
- Undgå brug af skræppe rengøringsmidler eller benzin til rengøring af elementet.
- Rengør elementet ved at banke det ud på en jævn overflade.
- Samling sker i modsat rækkefølge.

### 7.2.2 Vedligeholdelse af tændrør

Tjek tændrøret for snavs første gang efter 10 driftstimer, og rens det om nødvendigt med en kobbertrådsbørste. Herefter efterses tændrøret i intervaller à 50 driftstimer.

- Træk tændrørshætten (fig. 9) ud med en drejende bevægelse.
- Fjern tændrøret (fig. 9/pos.D) med den medfølgende tændrørsnøgle.
- Samling sker i modsat rækkefølge.

### 7.2.3 Olieskift/ Kontrol af oliestand (hver gang før brug)

Skift af motorolie skal ske med driftsvarm motor.

- Tag oliepinden (fig.10a / pos.E) op.
- Tag oliepinden (billede 10a / pos. E) ud og tap den varme motorolie af i en opsamlingsbeholder (billede 10b).
- Fyld motorolie på op til oliepindens øverste mærke (fig.10c/H).
- Vigtigt Oliepinden skal ikke skrues fast ved olietjek, men kun stikkes i til gevindet (H = maks. / L= min.).
- Den brugte olie skal bortskaffes ifølge miljøforskrifterne.

### 7.2.4 Indstilling af bowdenkabler

I arbejdsstilling skal koblingsarmen kunne presses ind til førehåndtaget uden den store kraftanstrengelse. Hvis bowdenkablet er for stramt, skal det gøres længere. Skru kontramøtrikken over for hovedkablet løs, forlæng skrueforbindelsen, og spænd kontramøtrikken fast igen (se fig.5g). Hvis fræsehjulene ikke mere roterer, skal skrueforbindelsen forkortes (tilsvarende som beskrevet ovenfor)

### 7.2.5 Gear

Gearet drives af en kilerem. Gearet kan om nødvendigt repareres. Kontakt kundeservice.

### 7.3 Opbevaring

Tøm brændstoftanken, inden du opmagasinerer maskinen over længere tid. Rengør maskinen, og smør et tyndt lag olie på alle metaldele for at beskytte mod rust.

Maskinen skal opbevares i et rent, tørt rum.

### 7.4 Reservedelsbestilling:

Ved bestilling af reservedele skal følgende oplyses:

- Savens type.
- Savens artikelnummer.
- Savens identifikationsnummer.
- Nummeret på den nødvendige reservedel.

Aktuelle priser og øvrige oplysninger finder du på internetadressen [www.isc-gmbh.info](http://www.isc-gmbh.info)

## 8. Bortskaffelse og genanvendelse

Produktet leveres indpakket for at undgå transportskader. Emballagen består af råmaterialer og kan genanvendes eller indleveres på genbrugsstation. Produktet og dets tilbehør består af forskelligartede materialer, f.eks. metal og plast. Defekte produkter må ikke smides ud som almindeligt husholdningsaffald. For at sikre en fagmæssig korrekt bortskaffelse skal produktet indleveres på et affaldsdepot. Hvis du ikke har kendskab til lokalt affaldsdepot, så kontakt din kommune.

## 9. Fejlsøgningsoversigt

**Advarsel:** Sluk motoren, og træk tændrørskablet ud inden eftersyn og justeringer.

**Advarsel:** Når motoren har kørt i nogle minutter i forbindelse med justering eller reparation, så husk på, at udstødningen og andre dele kan være brændvarme. Undgå berøring for ikke at få forbrændinger.

Fejl	Mulige årsager	Afhjælpning
Urolig driftsgang, maskinen vibrerer kraftigt	<ul style="list-style-type: none"> <li>- Skruer løse</li> <li>- Tændrør defekt</li> </ul>	<ul style="list-style-type: none"> <li>- - Kontroller skruer</li> <li>- Sæt nyt tændrør i</li> </ul>
Motor kører ikke	<ul style="list-style-type: none"> <li>- Tændrør defekt</li> <li>- Brændstoftank tom</li> </ul>	<ul style="list-style-type: none"> <li>- Sæt nyt tændrør i</li> <li>- Fyld brændstof på</li> </ul>
Motor kører uroligt	<ul style="list-style-type: none"> <li>- Luftfilter snavset</li> <li>- Tændrør tilsmudset, defekt</li> </ul>	<ul style="list-style-type: none"> <li>- Rens luftfiltret</li> <li>- Rens tændrøret, sæt et nyt i</li> </ul>
Drivkraft aftager	<ul style="list-style-type: none"> <li>- Koblingsspil for stort</li> <li>- Kileremmen er løs</li> </ul>	<ul style="list-style-type: none"> <li>- Indstil koblingskabel</li> <li>- Kontakt autoriseret kundeservice</li> </ul>
Motor kan ikke startes, eller dør ud efter kort tid	<ul style="list-style-type: none"> <li>- Tændrør sodet til</li> <li>- Ingen brændstof</li> </ul>	<ul style="list-style-type: none"> <li>- Rens, eller udskift tændrøret</li> <li>- Fyld mere brændstof på</li> </ul>

Genoptryk eller anden kopiering af dokumentation og følgedokumenter til produkter, også i uddrag, er kun tilladt med udtrykkelig tilladelse fra iSC GmbH.

Ret til tekniske ændringer forbeholdes

## Serviceinformationer

I alle lande, der er nævnt i garantibeviset, råder vi over kompetente servicepartnere, hvis kontaktdata fremgår af garantibeviset. De står til din rådighed i forbindelse med enhver form for service som f.eks. reparation, anskaffelse af reservedele og sliddele eller køb af forbrugsmaterialer.

Vær opmærksom på, at følgende dele på produktet slides som følge af brug eller udsættes for naturligt slid resp. at følgende dele anses som forbrugsmaterialer.

Kategori	Eksempel
Sliddele*	Tændrør, luftfilter, fræserskniv, kilerem, kobling, brændstoffilter
Forbrugsmateriale/ forbrugsdele*	
Manglende dele	

\* er ikke nødvendigvis indeholdt i leveringsomfanget!

Konstateres mangler eller fejl, bedes du melde fejlen på internettet under [www.isc-gmbh.info](http://www.isc-gmbh.info). Det er vigtigt at beskrive fejlen så nøjagtigt som muligt og i hvert fald besvare følgende spørgsmål:

- Har produktet fungeret, eller var det defekt fra begyndelsen?
- Har du bemærket noget usædvanligt, inden defekten opstod (symptom før defekt)?
- Hvilken fejlfunktion mener du, at produktet er berørt af (hovedsymptom)?  
Beskriv venligst fejlfunktionen.

## Garantibevis

Kære kunde!

Vore produkter er underlagt en streng kvalitetskontrol. Hvis produktet alligevel på et tidspunkt skulle udvise fejl, beklager vi naturligvis dette, i dette tilfælde beder vi dig kontakte vores kundeservice på adressen, som er anført på dette garantibevis. Du kan naturligvis også ringe til os på det anførte servicenummer. For indfrielse af garantikrav gælder følgende:

1. Disse garantibetingelser retter sig udelukkende til forbrugere, dvs. naturlige personer, der hverken vil bruge dette produkt i forbindelse med udøvelse af deres erhvervsmæssige eller andet selvstændigt arbejde. Disse garantibetingelser regulerer ekstra garantiydelse, som nedenstående producent lover købere af sine nye apparater som supplement til den lovfastsatte garanti. Garantibestemmelser fastsat ved lov berøres ikke af nærværende garanti. Vores garantiydelse er gratis.
2. Garantiydelsen dækker udelukkende mangler på et nyt apparat fra nedenstående producent, der skyldes materiale- eller produktionsfejl, og vi har ret til at vælge, om sådanne mangler afhjælpes på produktet, eller om produktet udskiftes.  
Bemærk, at vore produkter ikke er konstrueret til erhvervsmæssig, håndværksmæssig eller faglig brug. Garantien dækker således ikke forhold, hvor produktet er blevet brugt i erhvervsmæssige, håndværksmæssige eller faglige virksomheder eller er blevet udsat for lignende belastning.
3. Garantien dækker ikke følgende:
  - Skader på produktet som følge af tilsidesættelse af montagevejledningens anvisninger eller som følge af usagkyndig installation, tilsidesættelse af brugsanvisningen (f.eks. tilslutning til forkert netspænding eller strømtype) eller tilsidesættelse af vedligeholdelses- og sikkerhedsforskrifter eller som følge af at produktet udsættes for ikke normale miljøbetingelser eller manglende pleje og vedligeholdelse.
  - Skader på produktet som følge af misbrug eller usagkyndig anvendelse (f.eks. overbelastning af produktet eller brug af værktøj eller tilbehør, som ikke er godkendt), indtrængen af fremmedlegemer i produktet (f.eks. sand, sten eller støv, transportskader), brug af vold eller eksterne påvirkninger udefra (f.eks. fordi produktet tabes).
  - Skader på produktet eller dele af produktet, der skyldes almindelig brug, normalt eller andet naturligt slid.
4. Garantiperioden udgør 24 måneder at regne fra købsdatoen. Garantikrav skal gøres gældende inden garantiperiodens udløb og inden for to uger, efter at defekten er blevet konstateret. Garantikrav kan ikke gøres gældende efter garantiperiodens udløb. Reparation eller udskiftning af produktet medfører ikke forlængelse af garantiperioden, heller ikke for eventuelt indbyggede reservedele. Dette gælder også servicearbejder, der foretages på stedet.
5. Hvis du ønsker at gøre brug af garantien, bedes du melde det defekte produkt til: [www.isc-gmbh.info](http://www.isc-gmbh.info). Sørg for at have købskvitteringen eller anden form for dokumentation af købet af det nye apparat ved hånden. Apparater, der sendes ind uden passende dokumentation eller uden typeskilt, er udelukket fra garantiydelsen på grund af manglende identificering. Er defekten omfattet af garantien, vil produktet omgående blive repareret og returneret, eller du vil modtage et helt nyt.

Mod betaling udbedrer vi naturligvis også gerne defekter på produktet, som ikke/ikke længere er omfattet af garantien. Du skal blot indsende produktet til vores serviceadresse.

Hvad angår slid- og forbrugsdele samt manglende dele henviser vi til garantiens indskrænkninger i henhold til serviceinformationerne i nærværende betjeningsvejledning.

**Fara!**

Innan maskinen kan användas måste särskilda säkerhetsanvisningar beaktas för att förhindra olyckor och skador. Läs därför noggrant igenom denna bruksanvisning och dessa säkerhetsanvisningar. Förvara dem på ett säkert ställe så att du alltid kan hitta önskad information. Om maskinen ska överlåtas till andra personer måste även denna bruksanvisning och dessa säkerhetsanvisningar medfölja. Vi övertar inget ansvar för olyckor eller skador som har uppstått om denna bruksanvisning eller säkerhetsanvisningarna åsidosätts.

**1. Säkerhetsanvisningar**

Gällande säkerhetsanvisningar finns i det bifogade häftet.

**Fara!**

**Läs alla säkerhetsanvisningar och instruktioner.** Försummelser vid iakttagandet av säkerhetsanvisningarna och instruktionerna kan förorsaka elstöt, brand och/eller svåra skador. **Förvara alla säkerhetsanvisningar och instruktioner för framtiden.**

**Förklaring av skylten på maskinen (se bild 11)**

- 1 Varning! Läs igenom bruksanvisningen. Följ varnings- och säkerhetsanvisningarna.
- 2 Varning! Risk för personsador av roterande delar. Håll undan händer, fötter och klädesplagg.
- 3 Kontrollera att maskinen står stabilt innan du lämnar den.
- 4 Varning! Heta delar. Håll tillräckligt avstånd.
- 5 Varning! Slå ifrån motorn före tankning.
- 6 Beskrivning av kopplingsspak: 0 = Fräskniv stopp; 1 = Fräskniv till

**2. Beskrivning av maskinen samt leveransomfattning****2.1 Beskrivning av maskinen**

1. Motor-/växelenhet
2. Snörstart
3. Tändstiftsnyckel

**Monteringsset för skyddsplåt/transporthjul (bild 3a/3b):**

4. Skyddsplåt (\*)
5. Transporthjul
6. 4 st skruvar M8x20 (\*)

7. 4 st fjäderringar Ø8 (\*)
8. 4 st distansbrickor Ø8 (\*)
9. 1 st skruv M8x65
10. 1 st mutter M8
11. 1 st fjäder
12. 1 st säkringssprint, liten

**Monteringsset för hackkniv/djupanslag (bild 4a/4b):**

- 13a. Hackkniv höger (\*)
- 13b. Hackkniv vänster (\*)
14. 2 st skyddskåpor (\*)
15. Djupanslag
16. Säkringssprint, stor
17. 4 st skruvar M8x35 (\*)
18. 4 st distansbrickor Ø8 (\*)
19. 4 st muttrar M8 (\*)

(\*) visas ej, redan förmonterat

**Monteringsset för styrningsrör / kopplings-spak / start / stopp-spak (bild 5a/5b):**

20. Hållare för styrningsrör
21. Styrningsrör – kopplingsspak
22. Styrningsrör – start/stopp-spak
23. Tvärstöd
24. Kopplingsspak
25. Spärrspak
26. Start/stopp-spak
27. 4 st skruvar M8x35
28. 4 st muttrar M8
29. 1 st skruv M8x40
30. 1 st hattmutter M8
31. 4 st skruvar M8x30
32. 4 st distansbrickor, stora, Ø8
33. 4 st muttrar M8
34. 4 st skruvar M8x20
35. 4 st fjäderringar Ø8
36. 4 st distansbrickor Ø8
37. 1 st skruv M6x45
38. 1 st hattmutter M6
39. 2 st kabelklämmor

**2.2 Leveransomfattning**

Kontrollera att produkten är komplett med hjälp av beskrivningen av leveransen. Om delar saknas vill vi be dig ta kontakt med vårt servicecenter eller butiken där du köpte produkten inom fem dagar efter att du köpte artikeln. Tänk på att du måste visa upp ett giltigt kvitto. Beakta även garantitibellen i serviceinformationen i slutet av bruksanvisningen.

- Öppna förpackningen och ta försiktigt ut produkten ur förpackningen.
- Ta bort förpackningsmaterialet samt förpack-

nings- och transportsäkringar (om förhanden).

- Kontrollera att leveransen är komplett.
- Kontrollera om produkten eller tillbehörsdelen har skadats i transporten.
- Spara om möjligt på förpackningen tills garanti tiden har gått ut.

#### Fara!

**Produkten och förpackningsmaterialet är ingen leksak! Barn får inte leka med plastpåsar, folie eller smådelar! Risk för att barn sväljer delar och kvävs!**

- Original-bruksanvisning
- Säkerhetsanvisningar

### 3. Ändamålsenlig användning

Maskinen är avsedd för uppgrävning av rabatter och åkrar. Beakta tvunget begränsningarna som anges i de extra säkerhetsanvisningarna.

Maskinen får endast användas till sitt avsedda ändamål. Användningar som sträcker sig utöver detta användningsområde är ej ändamålsenliga. För materialskador eller personsador som resulterar av sådan användning ansvarar användaren/operatören själv. Tillverkaren påtar sig inget ansvar.

Tänk på att våra produkter endast får användas till ändamålsenligt syfte och inte har konstruerats för yrkesmässig, hantverksmässig eller industriell användning. Vi ger därför ingen garanti om produkten ska användas inom yrkesmässiga, hantverksmässiga eller industriella verksamheter eller vid liknande aktiviteter.

### 4. Tekniska data

Motor: ..... 4-takts, 150 ccm  
 Motoreffekt: ..... 2,5 kW / (3,4 hk)  
 Arbetsvarvtal motor: ..... 3400 min<sup>-1</sup>  
 Arbetsbredd: ..... 36 cm  
 Fräsknivarnas diameter: ..... 26 cm  
 Växel framåt: ..... 1  
 Startsystem: ..... Snörstart  
 Bränsle: ..... blyfri bensin (E10)  
 Motorolja: ..... ca 0,4 liter  
 Tankvolym: ..... ca 1,2 liter  
 Vibration  $a_{hw}$ : ..... 6,1 m/s<sup>2</sup>  
 Osäkerhet K ..... 1,5 m/s<sup>2</sup>  
 Vikt: ..... 30 kg  
 Tändstift: ..... K7RTC  
 Ljudtrycksnivå  $L_{pA}$  ..... 82,2 dB(A)  
 Osäkerhet  $K_{pA}$  ..... 3 dB  
 Ljudeffektnivå  $L_{WA}$  ..... 93 dB(A)

### 5. Innan du använder maskinen

#### Montera skyddsplåt och transporthjul

1. Lägg fram de komponenter som beskrivs under punkt 2.1 Beskrivning av maskinen.
2. Montera transporthjulet (5) på motor-/växelenheten (1) enligt beskrivningen i bild 3c.
3. Montera fjädern (11) och säkringssprinten (12) enligt beskrivningen i bild 3d.

#### Montera hackkniv och djupanslag

1. Lägg fram de komponenter som beskrivs under punkt 2.1 Beskrivning av maskinen.
2. Montera djupanslaget (15) enligt beskrivningen i bild 4b och fixera den i detta läge med den stora säkringssprinten (16). Innan du använder maskinen rekommenderar vi att du ställer in djupanslaget på det mellersta av tre möjliga lägen. Om arbetsdjupet behöver ändras, kan du skjuta djupanslaget uppåt eller nedåt.



### Montera styrningsrör, kopplingsspak och start/stopp-spak

1. Lägg fram de komponenter som beskrivs under punkt 2.1 Beskrivning av maskinen.
2. Montera hållaren för styrningsröret (20) enligt beskrivningen i bild 5c/5d.
3. Montera styrningsröret, kopplingsspaken (21) och styrningsröret (22) till start/stopp-spaken enligt beskrivningen i bild 5e.
4. Montera tvärstödet (23) enligt beskrivningen i bild 5f.
5. Det går lätt att montera kopplingsspaken (24) om du beaktar följande steg:
  - Skjut in bowdenvajerhylsan (bild 5g/pos. A) i öglan (bild 5g/pos. B). Ställ in bowdenvajern på maximal längd genom att vrida runt kontramutterna.
  - Häng in bowdenvajern (bild 5h/pos. C) vid kopplingsspaken (24) och montera kopplingsspaken på styrningsröret. Kontrollera alltid att spärrspaken har monterats rätt. Genomför ett funktionstest. Dra spärrspaken (25) mot kopplingsspaken enligt beskrivningen i bild 6d. Kopplingsspaken har lossats och kan nu användas.
6. Ställ in vajerlängden enligt beskrivningen i avsnitt 7.2.4.
7. Montera start/stopp-spaken (26) enligt beskrivningen i bild 5i.
8. Montera kabelklämmorna (39) enligt beskrivningen i bild 5k.


Obs! Fyll på motorolja och bränsle inför första driftstart.

- Kontrollera mängden bränsle och motorolja, fyll på vid behov.
- Kontrollera att tändkabeln sitter fast vid tändstiftet.
- Kontrollera omgivningen runt om jordfräsen.

### 6. Använda maskinen

- Ställ in djupanslaget (bild 4b/pos. 15) på rätt höjd och säkra med sprint.
- Sväng upp transporthjulet och se till att spärrstiftet i hållaren har snäppts in framtill (bild 6a-6b).
- Ställ in styrningsröret så att det passar till din kroppslängd. Lossa på skruvarna (bild 6c), ställ in konsolen och dra sedan åt skruvarna på nytt.
- För att ta knivarna i drift ska spärrspaken (25) skjutas uppåt. Tryck kopplingsspaken (24) nedåt och hålla fast den i detta läge (bild 6d). Efter att du släppt kopplingsspaken stannar knivarna (om de inte stannar genast måste du justera in kopplingsvajern).

#### Starta motorn

1. Kontrollera att tändkabeln har anslutits till tändstiftet.
2. Ställ dig bakom jordfräsen. Ställ start/stopp-spaken för motorn (bild 7/pos. 26) i läge . När motorn har körts varm ska start/stopp-spaken ställas i läget „hare“.
3. Starta motorn med startsnöret (bild 1/pos. 2). Dra ut handtaget ca 10-15 cm (tills du känner av ett motstånd) och dra sedan kraftigt med ett ryck.

**Märk!** Låt inte snöret slå tillbaka plötsligt.

**Märk!** Vid kallt väder måste du ev. försöka flera gånger innan motorn startar.

#### Stoppa motorn

Ställ start/stopp - spaken för motorn (26) i läge STOP.

## 7. Rengöring, Underhåll och reservdelsbeställning

### Fara!

Dra alltid ut stickkontakten inför alla rengöringsarbeten.

### 7.1 Rengöra maskinen

- Håll skyddsanordningarna, ventilationsöppningarna och motorkåpan i så damm- och smutsfritt skick som möjligt. Torka av maskinen med en ren duk eller blås av den med tryckluft med svagt tryck.
- Vi rekommenderar att du rengör maskinen efter varje användningstillfälle.
- Rengör maskinen med jämna mellanrum med en fuktig duk och en aning såpa. Använd inga rengörings- eller lösningsmedel. Dessa kan skada maskinens plastdelar. Se till att inga vätskor tränger in i maskinens inre.

### 7.2 Underhåll

**Varning! Slå genast ifrån maskinen och kontakta din service-station:**

- Vid ovanliga vibrationer eller ljud.
- Om motorn verkar vara överbelastad eller har feltändringar.

#### 7.2.1 Underhålla luftfilter

- Rengör luftfiltret före varje användning, rengör, byt ut vid behov.
- Ta bort luftfilterelementet (bild 8a-8b).
- Använd inte bensin eller aggressiva rengöringsmedel för att rengöra elementet.
- Rengör elementet genom att slå det mot en plan yta.
- Montera samman i omvänd ordningsföljd.

#### 7.2.2 Underhålla tändstift

Kontrollera tändstiftet för första gången efter 10 drifttimmar med avseende på nedsmutsning och rengör det vid behov med en trådborste av koppar. Utför därefter underhåll på tändstiftet var 50:e drifttimme.

- Dra av tändstiftskontakten (bild 9) med en vridande rörelse.
- Skruva ut tändstiftet (bild 9/pos. D) med den bifogade tändstiftsnyckeln.
- Montera samman i omvänd ordningsföljd.

### 7.2.3 Byta olja, kontrollera oljenivån (före varje användning)

Motoroljan bör bytas ut medan motorn fortfarande är driftsvarm.

- Dra ut oljestickan (bild 10a/pos. E).
- Dra ut oljemätstickan (bild 10a / pos. E) och tappa av den varma motoroljan i en uppsamlingsbehållare (bild 10b).
- Fyll på motorolja upp till den översta markeringen på oljestickan (bild 10c/H).Obs! Skruva inte in oljestickan när du ska kontrollera oljenivån, utan skjut endast in den till gångorna (H = max. / L= min.).
- Avfallshantera den förbrukade oljan enligt gällande föreskrifter.

### 7.2.4 Ställa in bowdenvajrar

I arbetsläget ska kopplingsspaken kunna tryckas mot skjutbygeln utan att mycket kraft behövs. Om vajern är alltför hårt spänd måste den förlängas. Lossa på kontramuttern mitt emot huvudvajern, förläng skruvförbindningen och dra sedan åt kontramuttern åt (se bild 5g). Om knivarna inte längre roterar måste skruvförbindningen kortas (på motsvarande sätt enligt beskrivningen ovan).

### 7.2.5 Jordfräsens växel

Växeln drivs av en kilrem. Vid behov kan växeln även repareras. Kontakta vår kundtjänst i sådana fall.

### 7.3 Förvaring

Töm bränsletanken innan maskinen ska tas ur drift under längre tid. Rengör maskinen och stryk in alla metalldelar med en tunn oljefilm som ska skydda mot rostbildning.

Förvara maskinen i ett rent och torrt utrymme.

### 7.4 Reservdelsbeställning

Lämna följande uppgifter vid beställning av reservdelar:

- Maskintyp
  - Maskinens artikel-nr.
  - Maskinens ident-nr.
  - Reservdelsnummer för erforderlig reservdel
- Aktuella priser och ytterligare information finns på [www.isc-gmbh.info](http://www.isc-gmbh.info)

## 8. Skrotning och återvinning

Produkten ligger i en förpackning som fungerar som skydd mot transportskador. Denna förpackning består av olika material som kan återvinnas. Lämna in förpackningen till ett samlingsställe för återvinning. Produkten och dess tillbehör består av olika material som t ex metaller och plaster. Defekta produkter får inte kastas i hushållssoporna. Lämna in produkten till ett samlingsställe i din kommun för professionell avfallshantering. Hör efter med din kommun om du inte vet var närmsta samlingsställe finns.

## 9. Felsökningstabell

**Varning!** Slå först ifrån motorn och dra av tändstiftskontakten innan du gör inspektioner eller justeringar.

**Varning!** Om motorn har kört ett par minuter efter justering eller reparation måste du tänka på att avgasröret och andra delar är heta. Rör alltså inte vid dessa delar eftersom det finns risk för brännskador.

Störning	Möjliga orsaker	Åtgärder
Instabil drift, maskinen vibrerar kraftigt	<ul style="list-style-type: none"> <li>- Lösa skruvar</li> <li>- Tändstiftet defekt</li> </ul>	<ul style="list-style-type: none"> <li>- Kontrollera skruvarna</li> <li>- Byt ut tändstiftet</li> </ul>
Motorn kör ej	<ul style="list-style-type: none"> <li>- Tändstiftet defekt</li> <li>- Bränsletanken tom</li> </ul>	<ul style="list-style-type: none"> <li>- Byt ut tändstiftet</li> <li>- Fyll på bränsle</li> </ul>
Motorn kör instabilt	<ul style="list-style-type: none"> <li>- Luftfiltret smutsigt</li> <li>- Tändstiftet smutsigt, defekt</li> </ul>	<ul style="list-style-type: none"> <li>- Rengör luftfiltret</li> <li>- Rengör, byt ut tändstiftet</li> </ul>
Drivkraften avtar	<ul style="list-style-type: none"> <li>- För stort spelrum i kopplingen</li> <li>- Lös kilrem</li> </ul>	<ul style="list-style-type: none"> <li>- Ställ in kopplingsvajern</li> <li>- Kontakta behörig kundtjänst</li> </ul>
Motorn kan inte starta eller stannar efter kort tid	<ul style="list-style-type: none"> <li>- Tändstiftet är sotigt</li> <li>- Inget bränsle</li> </ul>	<ul style="list-style-type: none"> <li>- Rengör tändstiftet</li> <li>- Fyll på bränsle</li> </ul>

Eftertryck eller annan duplicering av dokumentation och medföljande underlag för produkterna, även utdrag, är endast tillåtet med uttryckligt tillstånd från iSC GmbH.

Med förbehåll för tekniska ändringar.

## Serviceinformation

I alla länder som nämns i garantibeviset har vi kompetenta servicepartners. Adresserna till dessa partners finns i garantibeviset. Våra partners står gärna till tjänst för alla slags servicearbeten såsom reparation och tillhandahållande av reservdelar, slitagedelar och förbrukningsmaterial.

Kom ihåg att följande delar i denna produkt är utsatta för ett bruksmässigt och naturligt slitage samt att följande delar krävs som förbrukningsmaterial.

Kategori	Exempel
Slitagedelar*	Tändstift, luftfilter, fräskniv, kilrem, koppling, bränslefilter
Förbrukningsmaterial/förbrukningsdelar*	
Delar som saknas	

\* ingår inte tvunget i leveransomfattningen!

Vid brister eller störningar kan du anmäla detta på webbplatsen [www.isc-gmbh.info](http://www.isc-gmbh.info). Ge en detaljerad beskrivning av felet som har uppstått och besvara alltid följande frågor:

- Fungerade produkten först eller var den defekt från början?
- Märkte du av någonting innan produkten slutade att fungera (symptomer före defekt)?
- Enligt din åsikt, vilken funktion är felaktig i produkten (huvudsymptom)?  
Beskriv den felaktiga funktionen.

## Garantibevis

Bästa kund,  
våra produkter genomgår en sträng kvalitetskontroll. Om denna produkt mot förmodan inte fungerar på rätt sätt, beklagar vi detta och ber dig att kontakta vår serviceavdelning under adressen som anges på garantikortet. Vi står även gärna till tjänst på telefon under servicenumret som anges nedan. Följande punkter gäller för att du ska kunna göra anspråk på garantin:

1. Dessa garantivillkor vänder sig enbart till konsumenter, dvs. naturliga personer som inte har för avsikt att använda denna produkt i kommersiellt syfte eller inom egen verksamhet. Dessa garantivillkor reglerar ytterligare garantitjänster som nedanstående tillverkare erbjuder köpare av nya produkter. Dessa tjänster är en komplettering till den lagstadgade garantin. Garantianspråk som regleras enligt lag påverkas inte av denna garanti. Våra garantitjänster är gratis för dig.
2. Garantitjänsterna omfattar endast sådana brister som bevisligen kan härledas till material- eller tillverkningsfel. Produkten som du har köpt ska vara ny och härstamma från nedanstående tillverkare. Vi avgör om sådana brister i produkten ska åtgärdas eller om produkten ska bytas ut. Tänk på att våra produkter endast får användas till ändamålsenligt syfte och inte har konstruerats för kommersiell, hantverksmässig eller yrkesmässig användning. Ett garantiavtal sluts därför ej om produkten inom garantitiden har använts inom yrkesmässiga, hantverksmässiga eller industriella verksamheter eller har utsatts för liknande påkänning.
3. Garantin omfattar inte:
  - Skador på produkten som kan härledas till att monteringsanvisningen missaktats eller på grund av felaktig installation, åsidosatt bruksanvisning (t ex anslutning till felaktig nätspänning eller strömart), missaktade underhålls- och säkerhetsbestämmelser, om produkten utsätts för onormala miljöfaktorer eller bristfällig skötsel och underhåll.
  - Skador på produkten som kan härledas till missbruk eller ej ändamålsenlig användning (t ex överbelastning av produkten eller användning av ej godkända insatsverktyg eller tillbehör), främmande partiklar som har trängt in i produkten (t ex sand, sten eller damm, transportskador), yttre våld eller yttre påverkan (t ex skador efter att produkten fallit ned).
  - Skador på produkten eller delar av produkten som kan härledas till bruksmässigt, normalt eller för övrigt naturligt slitage.
4. Garantitiden uppgår till 24 månader och gäller från datumet när produkten köptes. Medan garantitiden fortfarande gäller ska anspråk på garanti ställas inom två veckor efter att defekten fastställdes. Det är inte möjligt att ställa anspråk på garanti efter att garantitiden har löpt ut. Garantitiden förlängs inte när produkten repareras eller byts ut, dessutom medför sådana arbeten inte att en ny garantitid börjar gälla för produkten eller för ev. reservdelar som har monterats in. Detta gäller även vid hembesök.
5. Anmäl den defekta produkten på följande webbplats för att göra anspråk på garantin: [www.isc-gmbh.info](http://www.isc-gmbh.info). Se till att du har sparat på kvittot eller ett annat köpebevis som påvisar att du har köpt denna produkt i nytt skick. Produkter som sänds in utan köpebevis eller utan märkskylt täcks inte av våra garantitjänster eftersom de inte kan identifieras. Om defekten i produkten täcks av våra garantitjänster, får du genast en reparerad eller ny produkt av oss.

Givetvis kan vi även, mot debitering, åtgärda skador som antingen inte täcks av garantin eller som har uppstått efter garantitidens slut. Skicka in produkten till nedanstående serviceadress.

För slitage- och förbrukningsdelar samt för delar som saknas hänvisar vi till begränsningarna i garantin enligt serviceinformationen som anges i denna bruksanvisning.

**Nebezpečí!**

Při používání přístrojů musí být dodržována určitá bezpečnostní opatření, aby se zabránilo zraněním a škodám. Přečtěte si proto pečlivě tento návod k obsluze / bezpečnostní pokyny. Dobře si ho/ je uložte, abyste měli tyto informace kdykoliv po ruce. Pokud předáte přístroj jiným osobám, předejte s ním prosím i tento návod k obsluze/ bezpečnostní pokyny. Nepřebíráme žádné ručení za škody a úrazy vzniklé v důsledku nedodržování tohoto návodu k obsluze a bezpečnostních pokynů.

**1. Bezpečnostní pokyny**

Příslušné bezpečnostní pokyny naleznete v příložené brožurce.

**Nebezpečí!**

**Přečtěte si všechny bezpečnostní pokyny a instrukce.** Zanedbání při dodržování bezpečnostních pokynů a instrukcí mohou mít za následek úder elektrickým proudem, požár a/nebo těžká zranění. **Všechny bezpečnostní pokyny a instrukce si uložte pro budoucí použití.**

**Vysvětlení symbolů na přístroji (obr. 11):**

- 1 Pozor! Přečíst si návod k použití. Dodržovat varovné a bezpečnostní pokyny.
- 2 Pozor! Nebezpečí zranění rotujícími díly. Ruce, nohy a oblečení nedávejte do blízkosti přístroje.
- 3 Pokud přístroj opustíte, dbejte na jeho stabilitu.
- 4 Pozor! Horké díly. Udržovat bezpečnou vzdálenost.
- 5 Pozor! Během doplňování paliva vypnout motor.
- 6 Popis: páčka spojky: 0 = kypřicí nože Stop; 1 = kypřicí nože ZAP

**2. Popis přístroje a rozsah dodávky****2.1 Popis přístroje**

1. Motorová a převodová jednotka
2. Reverzní startér
3. Klíč na zapalovací svíčky

**Montážní sada pro ochranný plech / přepravní kolo (obr. 3a/3b):**

4. Ochranný plech (\*)
5. Přepravní kolo

6. 4x šroub M8x20 (\*)
7. 4x pružný kroužek Ø8 (\*)
8. 4x podložka Ø8 (\*)
9. 1x šroub M8x65
10. 1 x matice M8
11. 1x pružina
12. 1x pojistná závlačka malá

**Montážní sada pro sekací nůž / hloubkový doraz (obr. 4a/4b):**

- 13a. Sekací nůž vpravo (\*)
- 13b. Sekací nůž vlevo (\*)
14. 2x ochranná krytka (\*)
15. Hloubkový doraz
16. Pojistná závlačka velká
17. 4x šroub M8x35 (\*)
18. 4x podložka Ø8 (\*)
19. 4 x matice M8 (\*)

(\*) není zobrazen, je již předmontován

**Montážní sada pro řídítka / páčku spojky / páčku spuštění / vypnutí motoru (obr. 5a/5b):**

20. Držák řídítek
21. Řídítka – páčka spojky
22. Řídítka – páčka spuštění / vypnutí motoru
23. příčná vzpěra
24. Páčka spojky
25. Bezpečnostní páčka
26. Páčka spuštění / vypnutí motoru
27. 4x šroub M8x35
28. 4 x matice M8
29. 1x šroub M8x40
30. 1x kloboučková matice M8
31. 4x šroub M8x30
32. 4x podložka velká Ø8
33. 4 x matice M8
34. 4x šroub M8x20
35. 4x pružný kroužek Ø8
36. 4x podložka Ø8
37. 1x šroub M6x45
38. 1x kloboučková matice M6
39. 2x kabelový klips

**2.2 Rozsah dodávky**

Zkontrolujte prosím úplnost výrobku na základě popsaného rozsahu dodávky. V případě chybějících dílů se prosím obraťte nejpozději během 5 pracovních dnů po zakoupení výrobku za předložení platného dokladu o koupi na naše servisní středisko nebo prodejnu, kde jste přístroj zakoupili. Dbejte prosím na tabulku o záruce v servisních informacích na konci návodu.

- Otevřete balení a přístroj opatrně vyjměte z balení.

- Odstraňte obalový materiál a ochrany balení / dopravní pojistky (jsou-li k dispozici).
- Překontrolujte, zda je rozsah dodávky úplný.
- Zkontrolujte přístroj a příslušenství, zda nebyly při přepravě poškozeny.
- Balení si pokud možno uložte až do uplynutí záruční doby.

#### **Nebezpečí!**

**Přístroj a obalový materiál nejsou dětská hračka! Děti si nesmějí hrát s plastovými sáčky, fóliemi a malými díly! Hrozí nebezpečí spolknutí a udušení!**

- Originální návod k obsluze
- Bezpečnostní pokyny

### **3. Použití podle účelu určení**

Přístroj je vhodný na kypření půdy na záhonech a polích. Bezpodmínečně dodržujte omezení uvedená v dodatečných bezpečnostních pokynech.

Přístroj smí být používán pouze podle svého účelu určení. Každé další, toto překračující použití, neodpovídá použití podle účelu určení. Za z toho vyplývající škody nebo zranění všeho druhu ručí uživatel/obsluhující osoba a ne výrobce.

Dbejte prosím na to, že naše přístroje nebyly podle svého účelu určení konstruovány pro živnostenské, řemeslnické nebo průmyslové použití. Nepřebíráme proto žádné ručení, pokud je přístroj používán v živnostenských, řemeslných nebo průmyslových podnicích a při srovnatelných činnostech.

### **4. Technická data**

Motor: ..... 4-taktní, 150 ccm  
 Výkon motoru: ..... 2,5 kW/ (3,4 PS)  
 Pracovní počet otáček motoru: ..... 3400 min<sup>-1</sup>  
 Záběr: ..... 36 cm  
 Kypřicí nůž Ø: ..... 26 cm  
 Jízda vpřed: ..... 1  
 Startovací systém: ..... reverzní startovací zařízení  
 Palivo: ..... normální bezolovnatý benzín (E10)  
 Motorový olej: ..... cca 0,4 l  
 Obsah nádrže: ..... cca 1,2 l  
 Vibrace a<sub>nv</sub>: ..... 6,1 m/s<sup>2</sup>  
 Nejistota K ..... 1,5 m/s<sup>2</sup>  
 Hmotnost: ..... 30 kg  
 Svíčka: ..... K7RTC  
 Hladina akustického tlaku L<sub>PA</sub> ..... 82,2 dB(A)  
 Nejistota K<sub>PA</sub> ..... 3 dB  
 Hladina akustického výkonu L<sub>WA</sub> ..... 93 dB(A)

### **5. Před uvedením do provozu**

#### **Montáž ochranného plechu a přepravního kola**

1. Nasad'te konstrukční díly tak, jak je popsáno v bode 2.1 Popis přístroje.
2. Přepravní kolo (5) namontujte na motorovou a převodovou jednotku (1) tak, jak je znázorněno na obr. 3c.
3. Pružinu (11) a malou pojistnou závlačku (12) namontujte tak, jak je znázorněno na obr. 3d.

#### **Montáž sekacích nožů a hloubkového dorazu**

1. Nasad'te konstrukční díly tak, jak je popsáno v bode 2.1 Popis přístroje.
2. Namontujte hloubkový doraz (15) tak, jak je znázorněno na obr. 4b a zajistěte ho velkou pojistnou závlačkou (16). Na začátku práce doporučujeme nastavit hloubkový doraz do střední z 3 možných poloh. Pokud by se pracovní hloubka změnila, posuňte polohu hloubkového dorazu nahoru nebo dolů.

#### **Montáž řídítek, páčky spojky a páčky spuštění / vypnutí motoru**

1. Nasad'te konstrukční díly tak, jak je popsáno v bodě 2.1 Popis přístroje.
2. Namontujte držák řídítek (20) tak, jak je znázorněno na obr. 5c/5d.
3. Namontujte páčku spojky (21) a páčku spuštění / vypnutí motoru (pol. 22) tak, jak je



- znázorněno na obr. 5e.
4. Namontujte příčnou vzpěru (23) tak, jak je znázorněno na obr. 5f.
  5. Páčku spojky (24) namontujete jednoduše dodržением následujících kroků:
    - Nasuňte plášť bowdenového lanka (obr. 5g / pol. A) do úchytky (obr. 5g / pol. B). Nastavte bowdenové lanko otáčením kontramatic na maximální délku.
    - Zachyťte bowdenové lanko (obr. 5h / pol. C) na páčku spojky (24) a páčku spojky namontujte na říditka. Zde dbejte na správnou polohu pojistné páčky. Proveďte zkoušku funkčnosti. Přitáhněte pojistnou páčku (25) k páčce spojky tak, jak je znázorněno na obr. 6d. Páčka spojky je odblokovaná a lze ji stisknout.
  6. Nastavte délku bowdenového lanka tak, jak je popsáno v odstavci 7.2.4.
  7. Páčku spuštění / vypnutí motoru (26) namontujte tak, jak je znázorněno na obr. 5i.
  8. Namontujte kabelový klips (39) tak, jak je znázorněno na obr. 5k.

Pozor! Při prvním uvedení do provozu musí být naplněn motorový olej a palivo.

- Zkontrolujte stav paliva a motorového oleje, eventuálně je doplňte.
- Přesvědčte se, zda je kabel zapalování upevněn na svíčke.
- Zkontrolujte bezprostřední okolí motorové plečky.

## 6. Obsluha

- Hloubkový doraz (obr. 4b / pol. 15) nastavte na správnou výšku a zajistěte ho pomocí závlačky.
- Převodní kolo zvedněte nahoru a dbejte na to, aby čep rastrování zapadl do příslušného místa směrem dopředu (obr. 6a–6b).
- Říditka můžete nastavit podle výšky svého těla. Uvolněte šrouby (obr. 6c), nastavte konzoli a šrouby opět pevně utáhněte.
- K uvedení kypřících nožů do provozu vytáhněte bezpečnostní páčku (25) směrem nahoru, páčku spojky (24) zatlačte směrem dolů a držte ji v této poloze (obr. 6d). Po puštění páčky spojky se kypřící nože zastaví (pokud se nezastaví, dodatečně nastavte lanko spojky).

## Spuštění motoru

1. Ujistěte se, že je kabel zapalování připojen na svíčku.
2. Postavte se za plečku. Nastavte páčku spuštění / vypnutí motoru (obr. 7 / pol. 26) do polohy I. Při zahřátém motoru nastavte páčku spuštění / vypnutí motoru do polohy „zajíc“.
3. Motor spusťte pomocí reverzního startéru (obr. 1/pol. 2). Při tomto kroku vytáhněte rukojeť o cca 10–15 cm (až je znát odpor), poté silně jedním tahem zatáhněte.

**Pokyn!** Lanko nenechte vymrštit zpět.

**Pokyn!** Při chladném počasí může být nutné startování několikrát zopakovat.

## Zastavení motoru

Nastavte páčku spuštění / vypnutí motoru (26) do polohy STOP.

## 7. Čištění, údržba, uložení a objednání náhradních dílů

### Nebezpečí!

Před všemi čistícími a údržbovými pracemi vytáhněte kabelovou koncovku zapalovací svíčky.

### 7.1 Čištění

- Udržujte bezpečnostní zařízení, větrací otvory a kryt motoru tak prosté prachu a nečistot, jak jen to je možné. Otřete přístroj čistým hadrem nebo ho profoukněte stlačeným vzduchem při nízkém tlaku.
- Doporučujeme přímo po každém použití přístroj vyčistit.
- Pravidelně přístroj čistěte vlhkým hadrem a trochou mazlavého mýdla. Nepoužívejte čisticí prostředky nebo rozpouštědla; tyto by mohly narušit plastové díly přístroje. Dbejte na to, aby se do přístroje nedostala voda.

## 7.2 Údržba

**Pozor: Přístroj okamžitě odstavte a obraťte se na autorizovaného odborného prodejce:**

- při nezvyklých vibracích nebo zvucích.
- pokud se zdá, že je motor přetížen nebo má přerušovaný zážeh.

### 7.2.1 Údržba vzduchového filtru

- Vzduchový filtr před každým použitím zkontrolovat, vyčistit a pokud nutno vyměnit.
- Vyjměte filtrační prvek (obr. 8a-8b).
- Na čištění filtračního prvku se nesmí používat žádné agresivní prostředky nebo benzín.
- Prvek vyčistit vyklepáním o otevřenou dlaň.
- Montáž se provádí v opačném pořadí.

### 7.2.2 Údržba zapalovací svíčky

Svíčku poprvé zkontrolujte po 10 provozních hodinách, zda není znečištěná, a v případě potřeby ji vyčistíte pomocí měděného drátěného kartáče. Poté provádět údržbu každých 50 provozních hodin.

- Nástrčku zapalovací svíčky (obr. 9) otáčením sundejte.
- Příloženým klíčem na svíčky odstraňte zapalovací svíčku (obr. 9/pol. D).
- Montáž se provádí v opačném pořadí.

### 7.2.3 Výměna oleje / kontrola stavu oleje (před každým použitím)

Výměna motorového oleje by se měla provádět u motoru zahřátého na provozní teplotu.

- Vytáhnout měrku oleje (obr. 10a/pol. E).
- Měrku oleje (obr. 10a / pol. E) vyjměte a teplý motorový olej vypusťte do záhytné nádoby (obr. 10b).
- Motorový olej doplňte až po horní značku měrky oleje (obr. 10c/H).
- Pozor: Měrku oleje na kontrolu stavu oleje nezašroubovat, ale pouze až po závit zastrčit (V = max / D = min).
- Starý olej musí být řádně zlikvidován.

### 7.2.4 Nastavení bovdenů

V pracovní poloze musí být možné páčku spojky lehce přitáhnout až k řidítkům. Pokud je přitom bovden moc silně napnutý, musí být prodloužen. K tomu povolit kontramatici naproti hlavnímu lanku, prodloužit šroubový spoj a kontramatici poté opět utáhnout (viz obr. 5g). Pokud kypřicí nože již nerotují, musí být šroubový spoj (analogicky k výše uvedenému popisu) zkrácen.

### 7.2.5 Převodovka motorové plečky

Převodovka je poháněna klínovým řemenem. Převodovka může být v případě potřeby opravena. Obratě se na Váš zákaznický servis.

### 7.3 Uložení

Než přístroj na delší dobu uložíte, vyprázdněte nádrž, přístroj vyčistěte a kovové díly ošetřete na ochranu před zrezivěním tenkým olejovým filmem.

Přístroj skladujte v suché a čisté místnosti.

### 7.4 Objednání náhradních dílů:

Při objednávce náhradních dílů je třeba uvést následující údaje:

- Typ přístroje
- Číslo artiklu přístroje
- Identifikační číslo přístroje
- Číslo požadovaného náhradního dílu

Aktuální ceny a informace naleznete na [www.isc-gmbh.info](http://www.isc-gmbh.info)

## 8. Likvidace a recyklace

Přístroj je uložen v balení, aby bylo zabráněno poškození při přepravě. Toto balení je surovina a tím znovu použitelné nebo může být dáno zpět do cirkulace surovin. Přístroj a jeho příslušenství jsou vyrobeny z rozdílných materiálů, jako např. kov a plasty. Defektní přístroje nepatří do domovního odpadu. K odborné likvidaci by měl být přístroj odevzdán na příslušném sběrném místě. Pokud žádné takové sběrné místo neznáte, měli byste se informovat na místním zastupitelství.

## 9. Plán vyhledávání chyb

**Varovný pokyn:** než začnete provádět inspekční nebo nastavovací práce, nejdříve vypnout motor a odpojit kabel zapalování.

**Varovný pokyn:** pokud po nastavení nebo opravě motor několik minut běžel, myslíte na to, že jsou výfuk a jiné díly horké. Tedy nedotýkat se, aby se zabránilo popálení.

Porucha	Možné příčiny	Odstranění
Neklidný chod, silné vibrování přístroje	- povolené šrouby - defektní zapalovací svíčka	- šrouby zkontrolovat - zapalovací svíčku vyměnit
Motor neběží	- defektní zapalovací svíčka - palivová nádrž prázdná	- zapalovací svíčku vyměnit - doplnit palivo
Motor běží neklidně	- znečištěný vzduchový filtr - zapalovací svíčka znečištěná, defektní	- vzduchový filtr vyčistit - zapalovací svíčku vyčistit, vyměnit
Klesá pracovní síla	- vůle spojky moc velká - uvolněný klínový řemen	- nastavit lanko spojky - vyhledat autorizovaný servis
Motor nelze spustit nebo po krátké době zhasne	- začouzená zapalovací svíčka - žádné palivo	- zapalovací svíčku vyčistit, - doplnit palivo

Patisk nebo jiné rozmnožování dokumentace a průvodních listin, také ve výtazích, je přípustný pouze s výslovným souhlasem firmy iSC GmbH.

Technické změny vyhrazeny

## Servisní informace

Ve všech zemích uvedených v záručním listu máme kompetentní servisní partnery, jejichž kontaktní údaje naleznete v záručním listu. Jsou Vám k dispozici pro všechny servisní požadavky jako opravy, objednávání náhradních a rychle opotřebitelných dílů nebo nákup spotřebních materiálů.

Je třeba dbát na to, že u tohoto přístroje podléhají následující díly opotřebení přiměřenému použití nebo přirozenému opotřebení, resp. jsou potřebné jako spotřební materiál.

Kategorie	Příklad
Rychle opotřebitelné díly*	Zapalovací svíčka, vzduchový filtr, kypřicí nože, klínový řemen, spojka, palivový filtr
Spotřební materiál/spotřební díly*	
Chybějící díly	

\* není nutně obsaženo v rozsahu dodávky!

V případě nedostatků nebo chyb Vás žádáme, abyste příslušnou chybu nahlásili na internetové stránce [www.isc-gmbh.info](http://www.isc-gmbh.info). Dbejte prosím na přesný popis chyby a odpovězte přitom v každém případě na následující otázky:

- Fungoval přístroj předtím nebo byl od začátku defektní?
- Všimli jste si něčeho před vyskytnutím poruchy (příznak před poruchou)?
- Jakou chybnou funkci přístroj podle Vašeho názoru vykazuje (hlavní příznak)?  
Popište tuto chybnou funkci.

## Záruční list

Vážená zákaznice, vážený zákazník,  
naše výrobky podléhají přísné kontrole kvality. Pokud i přesto tento přístroj bezvadně nefunguje, je nám to velice líto a prosíme Vás, abyste se obrátili na naši servisní službu na adrese uvedené na tomto záručním listu. Rádi Vám budeme k dispozici také telefonicky na uvedeném servisním telefonním čísle. Pro uplatňování požadavků poskytnutí záruky platí následující:

1. Tyto záruční podmínky jsou určeny výlučně pro spotřebitele, tzn. fyzické osoby, které tento výrobek nebudou používat ani v rámci své profesní, ani jiné výdělečně činné aktivity. Tyto záruční podmínky upravují dodatečné záruky, které níže uvedený výrobce poskytuje kupujícím nových přístrojů navíc k zákonné záruce. Vaše zákonem stanovené nároky na záruku zůstanou touto zárukou nedotčeny. Naše záruka je pro Vás bezplatná.
2. Záruka se vztahuje výhradně na nedostatky na vámi zakoupeném novém přístroji níže uvedeného výrobce, které jsou způsobené chybou materiálu nebo výrobní chybou, a podle našeho uvážení je omezena na odstranění těchto nedostatků na přístroji nebo výměnu přístroje. Dbejte prosím na to, že naše přístroje nebyly podle svého účelu určeny konstruovány pro živnostenské, řemeslnické nebo odborné použití. Záruční smlouva se proto nenaplní, pokud byl přístroj během záruční doby používán v živnostenských, řemeslnických nebo průmyslových podmínkách nebo byl vystaven srovnatelnému zatížení.
3. Z naší záruky jsou vyloučeny:
  - Škody na přístroji, které vznikly nedodržením montážního návodu nebo na základě neoborné instalace, nedodržení návodu k použití (jako např. připojení na chybné síťové napětí nebo druh el. proudu), nebo nedodržení pokynů k údržbě a bezpečnostních pokynů, vystavením přístroje nepřírodným povětrnostním podmínkám nebo nedostatečnou péčí a údržbou.
  - Škody na přístroji, které vznikly neoprávněným nebo nesprávným použitím (jako např. přetížení přístroje nebo použitím neschválených přídatných nástrojů nebo příslušenství), vniknutím cizích těles do přístroje (jako např. písek, kameny nebo prach, škody při přepravě), používáním násilí nebo cizím působením (jako např. škody způsobené pádem).
  - Škody na přístroji nebo na dílech přístroje, které jsou způsobeny běžným opotřebením přiměřeného použití nebo jiným přirozeným opotřebením.
4. Záruční doba činí 24 měsíců a začíná datem koupě přístroje. Požadavky poskytnutí záruky musí být uplatňovány před uplynutím záruční doby během dvou týdnů poté, co byla vada zjištěna. Uplatňování požadavků poskytnutí záruky po uplynutí záruční doby je vyloučeno. Oprava nebo výměna přístroje nevede ani k prodloužení záruční doby, ani nedojde tímto výkonem k zahájení nové záruční doby pro tento přístroj nebo pro jakékoli zabudované náhradní díly. To platí také při využití místního servisu.
5. Pro uplatňování požadavků na poskytnutí záruky nahlaste prosím váš defektní přístroj na: [www.isc-gmbh.info](http://www.isc-gmbh.info). Mějte připravenou nákupní účtenku nebo jiné doklady o vašem nákupu. Přístroje, které jsou zaslány bez odpovídajících dokladů a bez typového štítku, jsou ze záručního plnění vyloučeny z důvodu nedostatečné možnosti jednoznačného přiřazení. Pokud je defekt přístroje zahrnut v naší záruce, obdržíte obratem zpátky opravený nebo nový přístroj.

Samozřejmě Vám rádi odstraníme nedostatky na přístroji na Vaše náklady, pokud tyto nedostatky nejsou nebo už nejsou zahrnuty v rozsahu záruky. V takovém případě nám prosím zašlete přístroj na naši servisní adresu.

V případě rychle opotřebitelných dílů, spotřebních dílů a chybějících dílů poukazujeme na omezení této záruky podle servisních informací uvedených v tomto návodu k obsluze.

**Nebezpečenstvo!**

Pri používaní prístrojov sa musia dodržiavať príslušné bezpečnostné opatrenia, aby bolo možné zabrániť prípadným zraneniam a vecným škodám. Preto si starostlivo prečítajte tento návod na obsluhu/bezpečnostné pokyny. Následne ich starostlivo uschovajte, aby ste mali vždy k dispozícii potrebné informácie. V prípade, že budete prístroj požičiavať tretím osobám, prosím odovzdajte im spolu s prístrojom tento návod na obsluhu/bezpečnostné pokyny. Nepreberáme žiadne ručenie za nehody ani škody, ktoré vzniknú nedodržaním tohto návodu na obsluhu a bezpečnostných pokynov.

**1. Bezpečnostné pokyny**

Príslušné bezpečnostné pokyny nájdete v priloženej brožúrke.

**Nebezpečenstvo!**

**Prečítajte si všetky bezpečnostné predpisy a pokyny.** Nedostatky pri dodržovaní bezpečnostných predpisov a pokynov môžu mať za následok úraz elektrickým prúdom, vznik požiaru a/alebo ťažké poranenia. **Všetky bezpečnostné predpisy a pokyny si odložte pre budúce použitie.**

**Vysvetlenie výstražného štítku na prístroji (pozri obr. 11)**

- 1 Pozor! Prečítať návod na obsluhu. Dodržiavať výstražné a bezpečnostné pokyny.
- 2 Pozor! Nebezpečenstvo poranenia rotujúcimi časťami. Nevkladajte ruky, nohy a oblečenie.
- 3 Dbajte na bezpečné postavenie stroja, keď ho opúšťate.
- 4 Pozor! Horúce časti. Dodržiavať odstup.
- 5 Pozor! Počas tankovania vypnúť motor.
- 6 Popis spojkovvej páčky: 0 = kypriaci nôž stop; 1 = kypriaci nôž zap.

**2. Popis prístroja a objem dodávky****2.1 Popis prístroja**

1. Motorová/prevodová jednotka
2. Reverzný štartér
3. Sviečkový kľúč

**Montážna súprava pre ochranný plech / transportné koliesko (obr. 3a/3b):**

4. Ochranný plech (\*)
5. Transportné koliesko
6. 4x skrutka M8x20 (\*)
7. 4x pružná podložka Ø8 (\*)
8. 4x podložka Ø8 (\*)
9. 1x skrutka M8x65
10. 1x matica M8
11. 1x pružina
12. 1x poistná závlačka malá

**Montážna súprava pre sekacie nože / hĺbkový doraz (obr. 4a/4b):**

- 13a. Sekací nôž vpravo (\*)
- 13b. Sekací nôž vľavo (\*)
14. 2x ochranný kryt (\*)
15. Hĺbkový doraz
16. Poistná závlačka veľká
17. 4x skrutka M8x35 (\*)
18. 4x podložka Ø8 (\*)
19. 4x matica M8 (\*)

(\*) nie je zobrazený, už je predmontovaný

**Montážna súprava pre jazdné rameno / spojkovú páčku / štartovaciu / zastavovaciu páčku (obr. 5a/5b):**

20. Držiak jazdných ramien
21. Jazdné rameno – spojková páčka
22. Jazdné rameno – štartovacia/zastavovacia páčka
23. Priečka
24. Spojková páčka
25. Poistná páčka
26. Štartovacia/zastavovacia páčka
27. 4x skrutka M8x35
28. 4x matica M8
29. 1x skrutka M8x40
30. 1x uzatvorená matica M8
31. 4x skrutka M8x30
32. 4x podložka veľká Ø8
33. 4x matica M8
34. 4x skrutka M8x20
35. 4x pružná podložka Ø8
36. 4x podložka Ø8
37. 1x skrutka M6x45
38. 1x uzatvorená matica M6
39. 2x kábová svorka

## 2.2 Objem dodávky

Prosím, skontrolujte kompletnosť výrobku na základe uvedeného objemu dodávky. V prípade chýbajúcich častí sa prosím obráťte najneskôr do 5 pracovných dní od zakúpenia výrobku s predložením platného dokladu o kúpe na naše servisné stredisko alebo na obchod, v ktorom ste prístroj zakúpili. Prosím, dbajte pritom na záručnú tabuľku uvedenú v servisných informáciách na konci návodu.

- Otvorte balenie a opatrne vyberte prístroj von z balenia.
- Odstráňte obalový materiál ako aj obalové/transportné poistky (pokiaľ sú obsiahnuté).
- Skontrolujte, či obsah dodávky kompletný.
- Skontrolujte, či nedošlo k poškodeniu prístroja a príslušenstva transportom.
- Pokiaľ možno, uschovajte si obal až do konca záručnej doby.

### Nebezpečenstvo!

**Prístroj a obalový materiál nie sú hračky! Deti sa nesmú hrať s plastovými vreckami, fóliami ani malými dielmi! Hrozí nebezpečenstvo prehĺtnutia a udusení!**

- Originálny návod na obsluhu
- Bezpečnostné predpisy

## 3. Správne použitie prístroja

Prístroj je určený na kyprenie záhonov a rolí. Bezpodmienečne dbajte na obmedzenia v dodatočných bezpečnostných pokynoch.

Prístroj smie byť použitý len na ten účel, na ktorý bol určený. Akékoľvek iné odlišné použitie sa považuje za nespĺňajúce účel použitia. Za škody alebo zranenia akéhokoľvek druhu spôsobené nesprávnym používaním ručí používateľ / obsluhujúca osoba, nie však výrobca.

Prosím berte ohľad na skutočnosť, že naše prístroje neboli svojim určením konštruované na profesionálne, remeselnícke ani priemyselné použitie. Nepreberáme žiadne záručné ručenie, ak sa prístroj bude používať v profesionálnych, remeselníckych alebo priemyselných prevádzkach ako aj na činnosti rovnocenné s takýmto použitím.

## 4. Technické údaje

Motor: ..... 4-taktový, 150 ccm  
 Výkon motora: ..... 2,5 kW/(3,4 PS)  
 Pracovné otáčky motora: ..... 3400 min<sup>-1</sup>  
 Pracovná šírka: ..... 36 cm  
 Sekacie nože Ø: ..... 26 cm  
 Chod vpred: ..... 1  
 Štartovací systém: ..... reverzné štartovacie zariadenie  
 Palivo: ..... bezolovnatý benzín normál (E10)  
 Motorový olej: ..... cca 0,4 l  
 Objem nádrže: ..... cca 1,2 l  
 Vibrácia a<sub>hw</sub>: ..... 6,1 m/s<sup>2</sup>  
 Nepresnosť K ..... 1,5 m/s<sup>2</sup>  
 Hmotnosť: ..... 30 kg  
 Zapal'ovacia sviečka: ..... K7RTC  
 Hladina akustického tlaku L<sub>pA</sub> ..... 82,2 dB (A)  
 Nepresnosť K<sub>pA</sub> ..... 3 dB  
 Hladina akustického výkonu L<sub>WA</sub> ..... 93 dB (A)

## 5. Pred uvedením do prevádzky

### Montáž ochranného plechu a transportného kolieska

1. Pripravte si príslušné diely podľa popisu v bode 2.1. Popis prístroja.
2. Namontujte transportné koliesko (5) na motorovú / prevodovú jednotku (1) tak, ako to je znázornené na obr. 3c.
3. Namontujte pružinu (11) a malú poistnú závlačku (12) tak, ako to je znázornené na obr. 3d.

### Montáž sekacích nožov a hĺbkového dorazu

1. Pripravte si príslušné diely podľa popisu v bode 2.1. Popis prístroja.
2. Namontujte hĺbkový doraz (15) tak, ako to je znázornené na obr. 4b, a zaistíte ho v jeho polohe pomocou veľkej poistnej závlačky (16). Na začiatku práce odporúčame, aby ste zafixovali hĺbkový doraz v strednej polohe z 3 možných polôh. Ak bude potrebné zmeniť pracovnú hĺbku, tak posuniete polohu hĺbkového dorazu nahor alebo nadol.

### Montáž jazdného ramena, spojovej páčky a štartovacej/zastavovacej páčky

1. Pripravte si príslušné diely podľa popisu v bode 2.1. Popis prístroja.
2. Namontujte držiak jazdných ramien (20) tak,

ako to je znázornené na obr. 5c/5d.

3. Namontujte jazdné rameno – spojkovú páčku (21) a jazdné rameno – štartovaciu/zastavovaciu páčku (pol. 22) tak, ako to je zobrazené na obr. 5e.
4. Namontujte priečku (23) tak, ako to je znázornené na obr. 5f.
5. Montáž spojkovej páčky (24) je jednoduchá, ak dodržíte nasledovné kroky:
  - Zasuňte puzdro lankového vedenia (obr. 5g/pol. A) do oka (obr. 5g/pol. B). Nastavte lankové vedenie otáčaním kontrovacích matíc na maximálnu dĺžku.
  - Zaveste lankové vedenie (obr. 5h/pol. C) na spojkovú páčku (24) a namontujte spojkovú páčku na jazdné rameno. Dbajte pritom na správne umiestnenie poistnej páčky. Vykonať funkčnú skúšku. Potiahnite poistnú páčku (25) k spojkovej páčke tak, ako to je znázornené na obr. 6d. Poistná páčka je odblokovávaná a je možné ju stlačiť.
6. Nastavte dĺžku lankového vedenia tak, ako to je popísané v časti 7.2.4.
7. Namontujte štartovaciu/zastavovaciu páčku (26) tak, ako to je zobrazené na obr. 5i.
8. Namontujte káblOVú svorku (39) tak, ako to je znázornené na obr. 5k.

**Pozor!** Pri prvom uvedení do prevádzky musí byť naplnený motorový olej a palivo.

- Skontrolovať stav paliva a motorového oleja, prípadne doplniť
- Presvedčíte sa o tom, že je kábel zapalovania správne umiestnený na zapalovacej sviečke.
- Posúďte bezprostredné okolie motorového kultivátora.

## 6. Obsluha

- Nastaviť hĺbkový doraz (obr. 4b/pol. 15) na požadovanú výšku a zaistiť závlačkou.
- Vyklopiť transportné koleso nahor a dbať na to, aby zapadol aretačný čap dopredu do uloženia (obr. 6a-6b).
- Podľa telesnej výšky môžete prestaviť jazdné ramená. Za týmto účelom uvoľnite skrutky (obr. 6c), nastavte konzolu a skrutky znovu pevne zaskrutkujte.
- Za účelom uvedenia sekacích hviezdíc do prevádzky sa musí poistná páčka (25) potiahnuť nahor, spojková rukoväť (24) zatlačiť nadol a držať (obr. 6d). Po uvoľnení spojkovej páčky ostanú sekacie hviezdice stáť (v prípade, že neostanú hviezdice stáť, je potrebné nastaviť lanko spojky).

### Štartovanie motora

1. Presvedčíte sa o tom, že je kábel zapalovania správne zapojený na zapalovacích sviečkach.
2. Postavte sa za kultivátor. Nastavte štartovaciu/zastavovaciu páčku motora (obr. 7/pol. 26) do polohy **I**. V prípade tepleho motora nastavte štartovaciu/zastavovaciu páčku motora do polohy zajaca.
3. Naštartujte motor pomocou reverzného štartéra (obr. 1/pol. 2). K tomu potiahnite rukoväť cca 10 - 15 cm (kým nepocítite odpor), potom silno zatiahnite trhnutím.

**Upozornenie!** Lankové vedenie nenechať vymrštiť späť.

**Upozornenie!** Pri chladnom počasí môže byť potrebné zopakovať proces štartovania aj niekoľko krát.

### Zastavenie motora

Prepnite štartovaciu/zastavovaciu páčku motora (26) do polohy STOP.



## 7. Čistenie, údržba a objednanie náhradných dielov

### Nebezpečenstvo!

Pred všetkými čistiacimi a údržbovými prácami vytiahnite koncovku zapalovacej sviečky.

#### 7.1 Čistenie

- Udržujte ochranné zariadenia, vzduchové otvory a kryt motora vždy v čistom stave bez prachu a nečistôt. Utrite prístroj čistou utierkou alebo ho vyčistite vyfúkaním stlačeným vzduchom pri nastavení na nízky tlak.
- Odporúčame, aby ste prístroj čistili priamo po každom použití.
- Čistite prístroj pravidelne pomocou vlhkej utierky a malého množstva tekutého mydla. Nepoužívajte žiadne agresívne čistiace prostriedky ani riedidlá; tieto prostriedky by mohli napadnúť umelohmotné diely prístroja. Dbajte na to, aby sa do vnútra prístroja nedostala voda.

#### 7.2 Údržba

**Pozor: Bezodkladne odstavte prístroj a obráťte sa na vášho autorizovaného odborného predajcu:**

- Pri neobvyklých vibráciách alebo zvukoch prístroja.
- Ak sa zdá, že je motor preťažovaný alebo má chybné zapalovanie.

#### 7.2.1 Údržba vzduchového filtra

- Vzduchový filter pred každým použitím skontrolovať, vyčistiť, ak je potrebné vymeniť.
- Odoberte filtračný prvok (obr. 8a-8b).
- Na čistenie filtračného prvku sa nesmú používať žiadne ostré čistiace prostriedky ani benzín.
- Filtračný prvok vyčistiť vyklepaním na plochom povrchu.
- Opätovná montáž sa uskutoční v opačnom poradí.

#### 7.2.2 Údržba zapalovacej sviečky

Skontrolujte znečistenie zapalovacej sviečky po prvý krát po 10 prevádzkových hodinách a vyčistite ju v prípade potreby medenou drôtenou kefkou. Potom čistite zapalovaciu sviečku každých 50 prevádzkových hodín.

- Odoberte koncovku zapalovacej sviečky (obr. 9) otočným pohybom.
- Odoberte zapalovaciu sviečku (obr. 9/pol. D) pomocou priloženého sviečkového kľúča.

- Opätovná montáž sa uskutoční v opačnom poradí.

#### 7.2.3 Výmena oleja/kontrola stavu oleja (pred každým použitím)

Výmena motorového oleja by sa mala uskutočniť pri prevádzkovej teplote motora.

- Vybrať von olejovú mierku (obr. 10a/pol. E).
- Vyberte olejovú mierku (obr. 10a/pol. E) a teplý motorový olej vypustíte do zachytávacej nádoby (obr. 10b).
- Naplniť motorový olej až po hornú značku olejovej mierky (obr. 10c/H).
- Pozor: pri kontrolovaní stavu oleja neskrutkovať olejovú mierku, ale ju len zasunúť na doraz po závit (H = max/L = min).
- Starý olej musí byť odstránený podľa predpisov.

#### 7.2.4 Nastavenie bowdenov

V pracovnej polohe sa má spojová páčka dať stlačiť s malou silou až k posuvnému ramenu. Ak sa pritom bowden príliš pevne napne, musí sa nastaviť na dlhšiu vzdialenosť. Za týmto účelom uvoľníte kontrolovaciu maticu voči hlavnému lan- kovému vedeniu, predĺžite skrutkový spoj a znovu pevne utiahnite kontrolovaciu maticu (pozri obr. 5g). Ak sekacie hviezdice už nerotujú, musí sa skrutkový spoj skrátiť (analogicky ako popísané v predchádzajúcom texte).

#### 7.2.5 Prevodovka motorovej plečky

Pohon prevodovky sa uskutočňuje pomocou klinového remeňa. Prevodovka sa môže prípadne opraviť. Obráťte sa za týmto účelom na zákaznicky servis.

#### 7.3 Skladovanie

Vyprázdňte palivovú nádrž, keď je prístroj dlhší čas mimo prevádzky. Prístroj vyčistite a všetky kovové diely jemne natrite tenkým olejovým filmom pre ochranu proti korózii. Prístroj skladujte v čistej a suchej miestnosti.

**7.4 Objednávanie náhradných dielov:**

Pri objednávaní náhradných dielov je potrebné uviesť nasledovné údaje:

- Typ prístroja
- Výrobné číslo prístroja
- Identifikačné číslo prístroja
- Číslo potrebného náhradného dielu

Aktuálne ceny a informácie nájdete na stránke [www.isc-gmbh.info](http://www.isc-gmbh.info)

**8. Likvidácia a recyklácia**

Prístroj sa nachádza v obale za účelom zabránenia poškodeniu pri transporte. Tento obal je vyrobený zo suroviny a tým pádom je ho možné znovu použiť alebo sa môže dať do zberu na recykláciu surovín. Prístroj a jeho príslušenstvo sa skladajú z rôznych materiálov, ako sú napr. kovy a plasty. Poškodené prístroje nepatria do domového odpadu. Prístroj by sa mal odovzdať k odbornej likvidácii na príslušnom zbernom mieste. Pokiaľ Vám nie je známe takéto zberné miesto, informujte sa prosím na miestnej samospráve.

## 9. Likvidácia a recyklácia

**Bezpečnostné upozornenie:** Najskôr vypnite motor a vytriahnite zapalovací kábel, pred vykonávaním inšpekcie alebo nastavovania.

**Bezpečnostné upozornenie:** Ak po nastavovaní alebo oprave motor bežal niekoľko minút, myslite na to, že sú výfuk a iné diely horúce. Preto sa ich nedotýkajte, aby ste zabránili popáleniu.

Porucha	Možné príčiny	Odstránenie poruchy
Nekľudný chod, silné vibrovanie prístroja	- voľné skrutky - zapalovacia sviečka defektná	- skontrolovať skrutky - obnoviť zapalovaciu sviečku
Motor nebeží	- zapalovacia sviečka defektná - palivová nádrž prázdna	- obnoviť zapalovaciu sviečku - doplniť palivo
Motor beží nekľudne	- vzduchový filter znečistený - zapalovacia sviečka znečistená, defektná	- vyčistiť vzduchový filter - vyčistiť resp. vymeniť zapalovaciu sviečku
Hnacia sila sa zhoršuje	- príliš vysoká vôľa spojky - voľný klinový remeň	- správne nastaviť lanko spojky - vyhľadať zákaznický servis
Nie je možné naštartovať motor alebo motor zdochne po krátkom čase	- zapalovacia sviečka je zanesená - žiadne palivo	- vyčistiť resp. vymeniť - doplniť palivo

Dodatočná tlač alebo iné reprodukovanie dokumentácie a sprievodných dokladov výrobkov, taktiež ich častí, je prípustná len s výslovným súhlasom spoločnosti iSC GmbH.

Technické zmeny vyhradené

## Servisné informácie

Vo všetkých krajinách uvedených na záručnom liste máme kompetentných servisných partnerov, ktorých kontakty je možné prevziať zo záručného listu. Sú Vám k dispozícii pre akékoľvek servisné požiadavky ako opravy, objednávanie náhradných a opotrebovaných dielov alebo nákup spotrebných materiálov.

Je potrebné dbať na to, že v prípade tohto výrobku podliehajú nasledujúce diely bežnému pracovnému alebo prirodzenému opotrebeniu, resp. sú nasledujúce diely považované za spotrebný materiál.

Kategória	Príklad
Diely podliehajúce opotrebeniu*	Zapaľovacia sviečka, vzduchový filter, sekacie nože, spojka, palivový filter
Spotrebný materiál / spotrebné diely*	
Chýbajúce diely	

\* nie je bezpodmienečne obsiahnuté v objeme dodávky!

V prípade nedostatkov alebo chýb Vás prosíme, aby ste príslušnú chybu nahlásili na adrese [www.isc-gmbh.info](http://www.isc-gmbh.info). Prosím, dbajte na presný popis chyby a odpovedzte pritom v každom prípade na nasledujúce otázky:

- Fungoval prístroj predtým alebo bol od začiatku chybný?
- Všimli ste si niečo pred vyskytnutím poruchy (symptóm pred poruchou)?
- Aké chybné funkcie podľa Vás prístroj vykazuje (hlavný symptóm)?  
Popíšte túto chybnú funkciu.

## Záručný list

Vážená zákazníčka, vážený zákazník, naše výrobky podliehajú prísnej kontrole kvality. V prípade, že nebude prístroj napriek tomu bezchybne fungovať, je nám to veľmi ľúto a prosíme Vás, aby ste sa obrátili na našu servisnú službu na adrese uvedenej na tomto záručnom liste. Radi Vám budeme k dispozícii taktiež telefonicky na uvedenom servisnom telefónnom čísle. Pre uplatnenie nárokov na záručné plnenie platia nasledujúce podmienky:

1. Tieto záručné podmienky sa týkajú výlučne štandardných spotrebiteľov, t.j. takých osôb, ktoré tento výrobok nechcú používať na účely v rámci svojich remeselníckych činností ani na iné samostatne zárobkové činnosti. Tieto záručné podmienky upravujú dodatočné záručné plnenia, ktoré nižšie uvedený výrobca poskytuje kupujúcim svojich nových prístrojov dodatočne k zákonnej záruke. Vaše zákonné nároky na záruku nie sú touto zárukou dotknuté. Naše záručné plnenie je pre Vás zadarmo.
2. Záručné plnenie sa vzťahuje výlučne len na nedostatky na Vami zakúpenom novom prístroji nižšie uvedeného výrobcu, ktoré sú spôsobené chybami materiálu alebo výrobnými chybami, a podľa nášho uváženia sa obmedzuje na odstránenie týchto nedostatkov na prístroji alebo výmenu prístroja. Prosím, dbajte na to, že naše prístroje neboli svojim určením konštruované na profesionálne, remeselnícke ani odborné použitie. Táto záručná zmluva sa preto neuzatvára, ak sa prístroj počas záručnej doby používal v profesionálnych, remeselníckych alebo priemyselných prevádzkach, alebo ak bol vystavený namáhaniu rovnocennému s takýmto použitím.
3. Z našej záruky sú vylúčené:
  - Škody na prístroji, ktoré boli spôsobené nedodržaním montážneho návodu alebo na základe neodbornej inštalácie, nedodržaním návodu na použitie (ako napr. pripojením na nesprávne sieťové napätie alebo druh prúdu) alebo nedodržaním pokynov pre údržbu a bezpečnostných pokynov alebo vystavením prístroja abnormálnym poveternostným podmienkam alebo nedostatočnou starostlivosťou a údržbou.
  - Škody na prístroji, ktoré boli spôsobené zneužívaním alebo nesprávnym používaním (ako napr. preťaženie prístroja alebo použitie neprípustných pracovných nástrojov alebo príslušenstva), vniknutím cudzích telies do prístroja (ako napr. piesok, kamene alebo prach, prepravné poškodenia), použitím násilia alebo cudzieho pôsobenia (napr. škody spôsobené pádom).
  - Škody na prístroji alebo na častiach prístroja, ktoré zodpovedajú príslušnému pracovnému, bežnému alebo inému prirodzenému opotrebeniu.
4. Doba záruky je 24 mesiacov a začína plynúť od dátumu zakúpenia prístroja. Nároky na záruku sa musia uplatniť pred koncom uplynutia záručnej doby do dvoch týždňov od zistenia nedostatku. Uplatnenie nárokov na záruku po uplynutí záručnej doby je vylúčené. Oprava alebo výmena prístroja nevedie k predĺženiu záručnej doby ani nedochádza na základe tohto plnenia ku vzniku novej záručnej doby pre prístroj ani pre akékoľvek inštalované náhradné diely. To platí taktiež pri použití miestneho servisu.
5. Pre uplatnenie Vášho nároku, prosím nahláste defektný prístroj na adrese: [www.isc-gmbh.info](http://www.isc-gmbh.info). Prosíme, aby ste mali k dispozícii účtenku alebo iné doklady o zakúpení nového prístroja. Prístroje, ktoré budú zaslané bez príslušných dokladov alebo bez typového štítku, budú vylúčené zo záručného plnenia kvôli nedostatočnej možnosti identifikácie. Ak spadá defekt prístroja pod naše záručné plnenie, dostanete obratom naspäť opravený alebo nový prístroj.

Samozrejme Vám radi opravíme nedostatky na prístroji na Vaše náklady, ak tieto nedostatky nespádajú alebo už nespádajú do rozsahu záruky. Prosím, pošlite nám v takom prípade prístroj na našu servisnú adresu.

Ohľadne opotrebovaných, spotrebných a chýbajúcich dielov poukazujeme na obmedzenia tejto záruky podľa servisných informácií uvedených v tomto návode na obsluhu.

**Gevaar!**

Bij het gebruik van toestellen dienen enkele veiligheidsmaatregelen te worden nageleefd om lichamelijk gevaar en schade te voorkomen. Lees daarom deze handleiding / veiligheidsinstructies zorgvuldig door. Bewaar deze goed zodat u de informatie op elk moment kunt terugvinden. Mocht u dit toestel aan andere personen doorgeven, gelieve dan deze handleiding / veiligheidsinstructies mee te geven. Wij zijn niet aansprakelijk voor ongevallen of schade die te wijten zijn aan niet-naleving van deze handleiding en van de veiligheidsinstructies.

**1. Veiligheidsaanwijzingen**

De overeenkomstige veiligheidsinstructies vindt u in de bijgaande brochure.

**Gevaar!**

**Lees alle veiligheidsinstructies en aanwijzingen.** Nalatigheden bij de inachtneming van de veiligheidsinstructies en aanwijzingen kunnen elektrische schok, brand en/of zware letsels tot gevolg hebben. **Bewaar alle veiligheidsinstructies en aanwijzingen voor de toekomst.**

**Verklaring van de symbolen op de machine (fig 11):**

- 1 Let op! Handleiding lezen. Waarschuwingen en veiligheidsaanwijzingen naleven.
- 2 Let op! Lichamelijk gevaar door roterende onderdelen. Hou handen, voeten en kleding weg.
- 3 Zorg ervoor dat de machine veilig staat voordat u weggaat.
- 4 Let op! Warme onderdelen. Op afstand blijven.
- 5 Let op! Tijdens het tanken motor afzetten.
- 6 Beschrijving koppelingshendel: 0 = hakmes stop; 1 = hakmes AAN

**2. Beschrijving van het gereedschap en leveringsomvang****2.1 Beschrijving van het apparaat**

1. Motor-/transmissie-eenheid
2. Omkeerstarter
3. Bougiesleutel

**Montageset voor beschermplaat/transportwiel (fig. 3a/3b):**

4. Beschermplaat (\*)
5. Transportwiel
6. 4x schroef M8x20 (\*)
7. 4x veerring Ø8 (\*)
8. 4x onderlegplaatje Ø8 (\*)
9. 1x schroef M8x65
10. 1x moer M8
11. 1x veer
12. 1x borgsplitpen klein

**Montageset voor hakmes/diepteaanslag (fig. 4a/4b):**

- 13a. Hakmes rechts (\*)
- 13b. Hakmes links (\*)
14. 2x beschermkap (\*)
15. Diepteaanslag
16. Borgsplitpen groot
17. 4x schroef M8x35 (\*)
18. 4x onderlegplaatje Ø8 (\*)
19. 4x moer M8 (\*)

(\*) niet afgebeeld, reeds voormonteerd

**Montageset voor rijbeugel / koppelingshendel / Start / Stop hendel (fig. 5a/5b):**

20. Rijbeugelhouder
21. Rijbeugel koppelingshendel
22. Rijbeugel – Start/Stop – hendel
23. Dwarsstuk
24. Koppelingshendel
25. Borghendel
26. Start/Stop – hendel
27. 4x schroef M8x35
28. 4x moer M8
29. 1x schroef M8x40
30. 1x dopmoer M8
31. 4x schroef M8x30
32. 4x onderlegplaatje groot Ø8
33. 4x moer M8
34. 4x schroef M8x20
35. 4x veerring Ø8
36. 4x onderlegplaatje Ø8
37. 1x schroef M6x45
38. 1x dopmoer M6
39. 2x kabelclip

## 2.2 Leveringsomvang

Gelieve de volledigheid van het artikel te controleren aan de hand van de beschreven omvang van de levering. Indien er onderdelen ontbreken, gelieve u dan binnen 5 werkdagen na aankoop van het artikel te wenden tot ons servicecenter of tot het verkooppunt waar u het apparaat heeft gekocht, en leg een geldig bewijs van aankoop voor. Gelieve daarvoor de garantietabel in de service-informatie aan het einde van de handleiding in acht te nemen.

- Open de verpakking en neem het toestel voorzichtig uit de verpakking.
- Verwijder het verpakkingsmateriaal alsmede verpakkings-/transportbeveiligingen (indien aanwezig).
- Controleer of de leveringsomvang compleet is.
- Controleer het toestel en de accessoires op transportschade.
- Bewaar de verpakking indien mogelijk tot het verloop van de garantieperiode.

### Gevaar!

**Het toestel en het verpakkingsmateriaal zijn geen speelgoed voor kinderen! Kinderen mogen niet met plastic zakken, folies en kleine stukken spelen! Er bestaat inslik- en verstikkingsgevaar!**

- Originele handleiding
- Veiligheidsinstructies

## 3. Reglementair gebruik

De machine is geschikt voor het ompspitten van perken en akkers. Gelieve zeker de beperkingen in de bijkomende veiligheidsinstructies in acht te nemen.

De machine mag slechts voor werkzaamheden worden gebruikt waarvoor ze bedoeld is. Elk ander verder gaand gebruik is niet reglementair. Voor daaruit voortvloeiende schade of verwondingen van welke aard dan ook is de gebruiker/bediener, niet de fabrikant, aansprakelijk.

Wij wijzen erop dat onze gereedschappen overeenkomstig hun bestemming niet geconstrueerd zijn voor commercieel, ambachtelijk of industrieel gebruik. Wij geven geen garantie indien het gereedschap in ambachtelijke of industriële bedrijven alsmede bij gelijk te stellen activiteiten wordt

gebruikt.

## 4. Technische gegevens

Motor: .....	4-takt, 150 cm <sup>3</sup>
Motorvermogen: .....	2,5 kW / (3,4 pk)
Werktoerental motor: .....	3400 t/min
Werkbreedte: .....	36 cm
Hakmesdiameter .....	26 cm
Vooruitversnelling: .....	1
Startsysteem: .....	Omkeerstartinrichting
Brandstof: .....	Normale benzine loodvrij (E10)
Motorolie: .....	ca.0,4 l
Tankinhoud: .....	ca. 1,2 l
Vibratie a <sub>nv</sub> : .....	6,1 m/s <sup>2</sup>
Onzekerheid K .....	1,5 m/s <sup>2</sup>
Gewicht: .....	30 kg
Bougie:.....	K7RTC
Geluidsdrukniveau L <sub>pA</sub> .....	82,2 dB (A)
Onzekerheid K <sub>pA</sub> .....	3 dB
Geluidsvermogen L <sub>WA</sub> .....	93 dB (A)

## 5. Vóór inbedrijfstelling

### Montage beschermplaat en transportwiel

1. Leg de onderdelen klaar zoals beschreven onder punt 2.1 Beschrijving van het apparaat.
2. Transportwiel (5) monteren aan motor-/transmissie-eenheid (1) zoals getoond in fig. 3c.
3. Veer (11) en borgsplitpen klein (12) monteren zoals getoond in fig. 3d.

### Montage hakmes en diepteanslag

1. Leg de onderdelen klaar zoals beschreven onder punt 2.1 Beschrijving van het apparaat.
2. Diepteanslag (15) monteren zoals getoond in fig. 4b en met de borgsplitpen groot (16) borgen in zijn positie. Bij het begin van het werk raden wij aan om de diepteanslag te fixeren in de middelste van de 3 mogelijke posities. Als de werkdiepte moet worden veranderd, dan verschuift u de positie van de diepteanslag naar boven of beneden.

### Montage rijbeugel, koppelingshendel en Start/Stop – hendel

1. Leg de onderdelen klaar zoals beschreven onder punt 2.1 Beschrijving van het apparaat.
2. Rijbeugelhouder (20) monteren zoals getoond in fig. 5c/5d.
3. Rijbeugel – koppelingshendel (21) en rijbeugel – Start/Stop – hendel (pos. 22) monteren zoals getoond in fig. 5e.
4. Dwaarsstuk (23) monteren zoals getoond in fig. 5f.
5. Koppelingshendel (24) monteren is eenvoudig, als u de volgende stappen volgt:
  - Schuif het omhulsel van de bowdenkabel (fig. 5g, pos. A) in het oog (fig. 5g, pos. B). Stel de bowdenkabel door de contramoeren te verdraaien in op maximale lengte.
  - Hang de bowdenkabel (fig. 5h, pos. C) in aan de koppelingshendel (24) en monteer de koppelingshendel aan de rijbeugel. Let daarbij erop dat de borghendel goed vastzit. Voer een functiecontrole uit. Trek de borghendel (25) zoals getoond in fig. 6d naar de koppelingshendel. De koppelingshendel is losgezet en kan geactiveerd worden.
6. Stel de kabeltreklengte in zoals beschreven in hoofdstuk 7.2.4.
7. Start/Stop – hendel (26) monteren zoals getoond in fig. 5i.
8. Kabelclip (39) monteren zoals getoond in fig. 5k.

Let op! Bij de eerste inbedrijfstelling moet motorolie en brandstof worden ingegoten.

- Brandstof- en motoroliepeil controleren, eventueel bijvullen.
- Vergewis u ervan dat de ontstekingskabel aan de bougie is bevestigd.
- De onmiddellijke omgeving van de motorhakfrees inspecteren.

## 6. Bediening

- Diepteaanslag (fig. 4b, pos. 15) op de juiste hoogte instellen en borgen met de splitpen.
- Transportwiel naar boven zwenken, en erop letten dat de bout van het arrêt in de adapter naar voor is vastgeklikt (fig. 6a-6b).
- U kunt de rijbeugel instellen al naargelang lichaams grootte. Daarvoor de schroeven (fig. 6c) losdraaien, console instellen en schroeven weer vastdraaien.
- Om de haksterren in werking te zetten de

veiligheidshendel (25) naar boven trekken, de koppelingshendel (24) naar beneden duwen en vasthouden (fig. 6d). Na loslaten van de koppelingshendel blijven de haksterren stilstaan (mochten die niet stil blijven staan, koppelingkabel bijstellen).

### Motor starten

1. Vergewis u ervan dat de ontstekingskabel is aangesloten aan de bougie.
2. Ga achter de bodemfrees staan. Zet de motor Start/Stop hendel (fig. 7, pos. 26) in positie I. Bij warmgelopen motor zet u de motor Start/Stop hendel in positie Haas.
3. Start de motor met de omkeerstarter (fig. 1, pos. 2). Hiervoor de greep ca. 10 tot 15 cm uittrekken (tot u een weerstand voelt), dan met een flinke ruk naar u toe trekken.

**Aanwijzing!** De trekkabel niet laten terugspringen.

**Aanwijzing!** Bij koel weer kan het vereist zijn om de startpoging meermaals te herhalen.

### Motor stoppen

Zet de motor Start/Stop hendel (26) in stand STOP.

## 7. Reiniging, onderhoud, opbergen en bestellen van wisselstukken

### Gevaar!

Trek vóór alle schoonmaak- en onderhoudswerkzaamheid de bougiestekker uit het stopcontact.

### 7.1 Reiniging

- Hou de veiligheidsinrichtingen, de ventilatiespleten en het motorhuis zo veel mogelijk vrij van stof en vuil. Wrijf het toestel met een schone doek af of blaas het met perslucht bij lage druk schoon.
- Het is aan te bevelen het toestel direct na elk gebruik te reinigen.
- Reinig het toestel regelmatig met een vochtige doek en wat zachte zeep. Gebruik geen reinigings- of oplosmiddelen; die zouden de kunststofcomponenten van het toestel kunnen aantasten. Let er goed op dat geen water in het toestel terechtkomt.



## 7.2 Onderhoud

**Let op! Zet de machine meteen af en wendt u zich tot uw geautoriseerd servicestation:**

- Als er zich ongewone trillingen of geluiden voordoen,
- Als de motor blijkbaar overbelast is of als u het overslaan van de ontsteking vaststelt.

### 7.2.1 Luchtfilter onderhouden

- Luchtfilter telkens voor gebruik controleren, reinigen, indien nodig vervangen.
- Verwijder het filterelement (fig. 8a-8b).
- Voor het schoonmaken van het filterelement mogen geen agressieve reinigingsmiddelen of benzine worden gebruikt.
- Het element schoonmaken door het op een plat vlak uit te kloppen.
- De assemblage gebeurt in omgekeerde volgorde.

### 7.2.2 Bougie onderhouden

Controleer de bougie voor het eerst na 10 bedrijfsuren op vervuiling en reinig hem, indien nodig, m.b.v. een koperdraadborstel. Daarna de bougie om de 50 bedrijfsuren onderhouden.

- Trek de bougiestekker (fig. 9) met een draaiende beweging eraf.
- Verwijder de bougie (fig. 9, pos. D) m.b.v. de bijgaande bougiesleutel.
- De assemblage gebeurt in omgekeerde volgorde.

### 7.2.3 Olie verversen/oliepeil controleren (telkens vóór gebruik)

Het is aan te bevelen de motorolie te verversen als de motor warm is.

- Oliepeilstok (fig. 10a, pos. E) uittrekken.
- Oliemeetstaaf (afb. 10A, pos. E) eruit nemen en warme motorolie aflaten in een opvangreservoir (afb. 10b).
- Verse motorolie ingieten tot het bovenste merk van de oliepeilstok is bereikt (fig. 10c, pos. H).
- Let op! Om het oliepeil te controleren, de oliepeilstok niet indraaien maar enkel tot aan de schroefdraad erin steken (H = maximum / L = minimum).
- De afgewerkte olie dient naar behoren te worden verwijderd.

### 7.2.4 Afstellen van de bowdenkabels

In de werkstand moet de koppelingshendel met geringe lichamelijke inspanning tot aan de schuifbeugel omlaag kunnen worden gedrukt. Als de bowdenkabel daarbij te strak gespannen is, moet die langer worden ingesteld. Te dien einde draait u de contraoer aan de overkant van de hoofdkabel los, verlengt u de schroefverbinding en haalt u de contraoer terug aan (zie fig. 5g). Indien de haksterren niet meer draaien, dient u de schroefverbinding (analoog zoals eerder beschreven) korter te maken.

### 7.2.5 Transmissie van de motorhakkrees

De aandrijving van de transmissie gebeurt via een v-snaar. De transmissie kan, indien nodig, worden hersteld. Wendt u zich daarvoor tot de klantenservice.

### 7.3 Opbergen

Maak de brandstoftank leeg voordat u de machine voor een tijdje buiten werking zet. Maak de machine schoon en bevochtig alle metalen onderdelen met een dun laagje olie als bescherming tegen roesten.

Bewaar de machine in een schone en droge ruimte.

### 7.4 Bestellen van wisselstukken:

Gelieve bij het bestellen van wisselstukken volgende gegevens te vermelden:

- Type van het toestel
- Artikelnummer van het toestel
- Ident-nummer van het toestel
- Wisselstuknummer van het benodigd stuk

Actuele prijzen en info vindt u terug onder [www.isc-gmbh.info](http://www.isc-gmbh.info)

## 8. Verwijdering en recycling

Het toestel bevindt zich in een verpakking om transportschade te voorkomen. Deze verpakking is een grondstof en bijgevolg herbruikbaar of kan naar de grondstofkringloop worden teruggevoerd. Het toestel en zijn accessoires bestaan uit diverse materialen, zoals b.v. metaal en kunststof. Defecte toestellen horen niet thuis in het huisvuil. Om zich van het toestel naar behoren te ontdoen dient het naar een geschikte verzamelplaats te worden gebracht. Als u geen verzamelplaats kent gelieve u dan bij de gemeente te informeren.

## 9. Foutopsporing

**Waarschuwing:** eerst de motor afzetten en de ontstekingskabel aftrekken voordat onderhouds- of justeerwerkzaamheden worden uitgevoerd.

**Waarschuwing:** als de motor na een justering of herstelling enkele minuten gedraaid heeft, denk eraan dat de uitlaat en andere onderdelen warm zijn. Dus niet aanraken om brandwonden te voorkomen.

Storing	Mogelijke oorzaken	Verhelpen
Machine loopt onrustig of vibreert hevig	<ul style="list-style-type: none"> <li>- Schroeven los</li> <li>- Bougie defect</li> </ul>	<ul style="list-style-type: none"> <li>- Schroeven controleren</li> <li>- Bougie vervangen</li> </ul>
Motor draait niet	<ul style="list-style-type: none"> <li>- Bougie defect</li> <li>- Brandstoftank leeg</li> </ul>	<ul style="list-style-type: none"> <li>- Bougie vervangen</li> <li>- Brandstof ingieten</li> </ul>
Motor draait onregelmatig	<ul style="list-style-type: none"> <li>- Luchtfilter vervuild</li> <li>- Bougie vervuild, defect</li> </ul>	<ul style="list-style-type: none"> <li>- Luchtfilter schoonmaken</li> <li>- Bougie reinigen, vervangen</li> </ul>
Aandrijfvermogen gaat achteruit	<ul style="list-style-type: none"> <li>- Koppelingsspelning te groot</li> <li>- V-snaar los</li> </ul>	<ul style="list-style-type: none"> <li>- Koppelingskabel afstellen</li> <li>- Naar de geautoriseerde klantenservice gaan</li> </ul>
Motor kan niet worden gestart of slaat na korte tijd af	<ul style="list-style-type: none"> <li>- Bougie zit vol roet</li> <li>- Geen brandstof</li> </ul>	<ul style="list-style-type: none"> <li>- Bougie schoonmaken</li> <li>- Brandstof bijvullen</li> </ul>

Nadruk of andere reproductie van documentatie en geleidepapieren van de producten, geheel of gedeeltelijk, enkel toegestaan mits uitdrukkelijke toestemming van iSC GmbH.

Technische wijzigingen voorbehouden

## Service-informatie

Wij werken in alle landen die in het garantiebewijs zijn genoemd, samen met competente servicepartners, wier contactgegevens u kunt afleiden uit het garantiebewijs. Deze staan voor alle diensten zoals reparatie, het verschaffen van wisselstukken of slijtdelen of voor de aankoop van verbruiksmaterialen te uwer beschikking.

U moet er rekening mee houden dat bij dit product de volgende delen onderhevig zijn aan een slijtage door gebruik of een natuurlijke slijtage, resp. dat de volgende delen nodig zijn als verbruiksmaterialen.

Categorie	Voorbeeld
Slijtstukken*	Bougie, luchtfilter, hakmes, v-snaar, koppeling, brandstoffilter
Verbruiksmateriaal/verbruiksstukken*	
Ontbrekende onderdelen	

\* niet verplicht bij de leveringsomvang begrepen!

Bij gebreken of defecten verzoeken wij u om de fout te melden op het internet onder [www.isc-gmbh.info](http://www.isc-gmbh.info). Gelieve te zorgen voor een nauwkeurige beschrijving van de fout en daarbij in elk geval de volgende vragen te beantwoorden:

- Heeft het toestel reeds eenmaal gewerkt of was het vanaf het begin defect?
- Is u iets opgevallen voordat het defect zich voordeed (symptoom vóór het defect)?
- Welke foutieve werkwijze vertoont het toestel volgens u (hoofdsymptoom)? Beschrijf deze foutieve werkwijze.

## Garantiebewijs

Geachte klant,  
onze producten worden onderworpen aan een strenge kwaliteitscontrole. Mocht dit apparaat echter ooit niet naar behoren functioneren, spijt dit ons ten zeerste en vragen u zich te wenden tot onze servicedienst onder het adres vermeld op dit garantiebewijs. Wij staan ook graag telefonisch tot uw dienst via het vermelde servicetelefoonnummer. Voor eisen in verband met het recht garantie geldt het volgende:

1. Deze garantievoorwaarden zijn uitsluitend gericht aan de gebruikers, d.w.z. natuurlijke personen die dit product niet in het kader van hun ambachtelijke noch van een andere zelfstandige activiteit willen gebruiken. Deze garantievoorwaarden regelen aanvullende garantieprestaties, die de hieronder genoemde fabrikant kopers van zijn nieuwe apparaten toezegt in aanvulling tot de wettelijke garantie. Uw wettelijke garantieclaims blijven onaangetast door deze garantie. Onze garantieprestatie is voor u gratis.
2. De garantieprestatie geldt uitsluitend voor gebreken aan een door u aangekocht nieuw apparaat van de hieronder genoemde fabrikant die aantoonbaar berusten op een materiaal- of productiefout, en is naar onze keuze beperkt tot het verhelpen van zulke gebreken aan het apparaat of de vervanging ervan.  
Wij wijzen erop dat onze apparaten overeenkomstig hun bestemming niet ontworpen zijn voor commercieel, ambachtelijk of industrieel gebruik. Van een garantiecontract is derhalve geen sprake, als het apparaat binnen de garantieperiode in commerciële, ambachtelijke of industriële bedrijven werd ingezet of aan een daarmee gelijk te stellen belasting werd blootgesteld.
3. Van onze garantie zijn uitgesloten:
  - Schade aan het apparaat als gevolg van niet-inachtneming van de montagehandleiding of op grond van ondeskundige installatie, als gevolg van niet-inachtneming van de gebruiksaanwijzing (zoals bijv. door aansluiting aan een verkeerde netspanning of stroomsoort) of niet-inachtneming van de onderhouds- en veiligheidsvoorschriften, door blootstelling van het apparaat aan abnormale omgevingsvoorwaarden of door nalatig onderhoud en verzorging.
  - Schade aan het apparaat als gevolg van misbruik of ondeskundige toepassingen (zoals bijv. overbelasting van het apparaat of de inzet van niet toegelaten gereedschappen of toebehoren), binnendringen van vreemde voorwerpen in het apparaat (zoals bijv. zand, stenen of stof, transportschade), gebruik van geweld of als gevolg van externe invloeden (zoals bijv. schade door vallen).
  - Schade aan het apparaat of aan delen van het apparaat die valt te herleiden tot slijtage als gevolg van gebruik, en als gevolg van normale of andere natuurlijke slijtage.
4. De garantieperiode bedraagt 24 maanden en gaat in op de datum van aankoop van het apparaat. Garantieclaims dienen voor het verloop van de garantieperiode binnen de twee weken na het vaststellen van het defect geldend te worden gemaakt. Het indienen van garantieclaims na verloop van de garantieperiode is uitgesloten. De herstelling of vervanging van het apparaat leidt niet tot een verlenging van de garantieperiode noch wordt door deze prestatie een nieuwe garantieperiode voor het apparaat of voor eventueel ingebouwde wisselstukken op gang gebracht. Dit geldt ook bij het ter plaatse uitvoeren van een serviceactiviteit.
5. Gelieve om een garantieclaim in te dienen het defecte apparaat aan te melden onder: [www.isc-gmbh.info](http://www.isc-gmbh.info). Houd het aankoopbewijs of een ander bewijs van uw aankoop van het nieuwe apparaat bij de hand. Apparaten die zonder bijhorende bewijzen of zonder typeplaatje worden teruggestuurd, worden op grond van de ontbrekende mogelijkheid om het apparaat toe te kennen uitgesloten van de garantieprestatie. Valt het defect van het apparaat binnen onze garantieprestatie, dan bezorgen wij u per omgaande een gerepareerd of nieuw apparaat terug.

Uiteraard staan wij ook tot u dienst om, mits betaling van de kosten, defecten van het apparaat te verhelpen die buiten de garantieomvang vallen. Te dien einde stuurt u het apparaat aan ons serviceadres op.

Voor slijtstukken, verbruiksmateriaal en ontbrekende onderdelen wordt verwezen naar de beperkingen van deze garantie conform de service-informatie van deze handleiding.

**Peligro!**

Al usar aparatos es preciso tener en cuenta una serie de medidas de seguridad para evitar lesiones o daños. Por este motivo, es preciso leer atentamente este manual de instrucciones/advertencias de seguridad. Guardar esta información cuidadosamente para poder consultarla en cualquier momento. En caso de entregar el aparato a terceras personas, será preciso entregarles, asimismo, el manual de instrucciones/advertencias de seguridad. No nos hacemos responsables de accidentes o daños provocados por no tener en cuenta este manual y las instrucciones de seguridad.

**1. Instrucciones de seguridad**

Encontrará las instrucciones de seguridad correspondientes en el prospecto adjunto.

**Peligro!**

**Lea todas las instrucciones de seguridad e indicaciones.** El incumplimiento de dichas instrucciones e indicaciones puede provocar descargas, incendios y/o daños graves. **Guarde todas las instrucciones de seguridad e indicaciones para posibles consultas posteriores.**

**Explicación de los símbolos que aparecen sobre el aparato (fig. 11):**

- 1 ¡Atención! Leer el manual de instrucciones. Respetar los símbolos de advertencia y las instrucciones de seguridad.
- 2 ¡Atención! Peligro de accidente por piezas giratorias. Mantener alejados las manos, los pies y la ropa.
- 3 Asegurarse de colocar la máquina en posición segura antes de abandonarla.
- 4 ¡Atención! Piezas a alta temperatura. Mantenerse alejado.
- 5 ¡Atención! Apagar el motor a la hora de repostar.
- 6 Descripción palanca de embrague: 0 = cuchilla Stop; 1 = cuchilla ON

**2. Descripción del aparato y volumen de entrega****2.1 Descripción del aparato**

1. Unidad de motor/engranaje
2. Estárter reversible
3. Llave de bujía de encendido

**Juego de montaje para chapa de protección/rueda de transporte (fig. 3a/3b):**

4. Chapa de protección (\*)
5. Rueda de transporte
6. 4 tornillos M8x20 (\*)
7. 4 arandelas de muelle Ø8 (\*)
8. 4 arandelas Ø8 (\*)
9. 1 tornillo M8x65
10. 1 tuerca M8
11. 1 muelle
12. 1 pasador de aletas de seguridad pequeño

**Juego de montaje para cuchillas/tope de profundidad (fig. 4a/4b):**

- 13a. Cuchilla derecha (\*)
- 13b. Cuchilla izquierda (\*)
14. 2 tapas protectoras (\*)
15. Tope de profundidad
16. Pasador de aletas de seguridad grande
17. 4 tornillos M8x35 (\*)
18. 4 arandelas Ø8 (\*)
19. 4 tuercas M8 (\*)

(\*) no ilustrado, ya viene montado

**Juego de montaje para estribo de desplazamiento/palanca de embrague/palanca de arranque/paro (fig. 5a/5b):**

20. Soporte del estribo de desplazamiento
21. Estribo de desplazamiento - palanca de embrague
22. Estribo de desplazamiento - palanca de arranque/paro
23. Barra transversal
24. Palanca de embrague
25. Palanca de seguridad
26. Palanca de arranque/paro
27. 4 tornillos M8x35
28. 4 tuercas M8
29. 1 tornillo M8x40
30. 1 tuerca de sombrerete M8
31. 4 tornillos M8x30
32. 4 arandelas grandes Ø8
33. 4 tuercas M8
34. 4 tornillos M8x20
35. 4 arandelas de muelle Ø8

- 36. 4 arandelas Ø8
- 37. 1 tornillo M6x45
- 38. 1 tuerca de sombrerete M6
- 39. 2 pinzas sujetacables

## 2.2 Volumen de entrega

Sirviéndose de la descripción del volumen de entrega, comprobar que el artículo esté completo. Si faltase alguna pieza, dirigirse a nuestro Service Center o a la tienda especializada más cercana en un plazo máximo de 5 días laborales tras la compra del artículo presentando un recibo de compra válido. A este respecto, observar la tabla de garantía de las condiciones de garantía que se encuentran al final del manual.

- Abrir el embalaje y extraer cuidadosamente el aparato.
- Retirar el material de embalaje, así como los dispositivos de seguridad del embalaje y para el transporte (si existen).
- Comprobar que el volumen de entrega esté completo.
- Comprobar que el aparato y los accesorios no presenten daños ocasionados durante el transporte.
- Si es posible, almacenar el embalaje hasta que transcurra el periodo de garantía.

### Peligro!

**¡El aparato y el material de embalaje no son un juguete! ¡No permitir que los niños jueguen con bolsas de plástico, láminas y piezas pequeñas! ¡Riesgo de ingestión y asfixia!**

- Manual de instrucciones original
- Instrucciones de seguridad

## 3. Uso adecuado

El aparato ha sido concebido para cavar bancales y tierras de labrar. Es preciso observar las restricciones indicadas en las advertencias de seguridad adicionales.

Utilizar la máquina sólo en los casos que se indican explícitamente como de uso adecuado. Cualquier otro uso no será adecuado. En caso de uso inadecuado, el fabricante no se hace responsable de daños o lesiones de cualquier tipo; el responsable es el usuario u operario de la máquina. Tener en consideración que nuestro aparato no está indicado para un uso comercial, industrial o

en taller. No asumiremos ningún tipo de garantía cuando se utilice el aparato en zonas industriales, comerciales o talleres, así como actividades similares.

## 4. Características técnicas

Motor: ..... de 4 tiempos, 150 cm<sup>3</sup>  
 Potencia del motor: ..... 2,5 kW/ (3,4 CV)  
 Velocidad de trabajo del motor: ..... 3400 r.p.m.  
 Ancho de trabajo: ..... 36 cm  
 Cuchillas Ø: ..... 26 cm  
 Marcha hacia delante: ..... 1  
 Sistema de arranque: ..... Dispositivo de arranque de reserva  
 Combustible: .... Gasolina normal sin plomo (E10)  
 Aceite de motor: ..... aprox. 0,4 l  
 Volumen del depósito: ..... aprox. 1,2 l  
 Vibración  $a_{jv}$ : ..... 6,1 m/s<sup>2</sup>  
 Imprecisión K ..... 1,5 m/s<sup>2</sup>  
 Peso: ..... 30 kg  
 Bujía de encendido: ..... K7RTC  
 Nivel de presión acústica  $L_{pA}$  ..... 82,2 dB(A)  
 Imprecisión  $K_{pA}$  ..... 3 dB  
 Nivel de potencia acústica  $L_{WA}$  ..... 93 dB(A)

## 5. Antes de la puesta en marcha

### Montaje de la chapa de protección y la rueda de transporte

1. Preparar los componentes según se describe en el apartado 2.1 Descripción del aparato.
2. Montar la rueda de transporte (5) en la unidad de motor/engranaje (1) como se muestra en la fig. 3c.
3. Montar el muelle (11) y el pasador de aletas de seguridad pequeño (12) como muestra la figura 3d.

### Montaje de las cuchillas y del tope de profundidad

1. Preparar los componentes según se describe en el apartado 2.1 Descripción del aparato.
2. Montar el tope de profundidad (15) como muestra la figura 4b y asegurarlo en la posición con el pasador de aletas de seguridad grande (16). Para empezar a trabajar recomendamos fijar el tope de profundidad en la posición media de las 3 posiciones disponibles. Si se desea modificar la profundidad de trabajo,

mover la posición del tope hacia arriba o abajo.

#### **Montaje del estribo de desplazamiento, de la palanca de embrague y de la palanca de arranque/paro**

1. Preparar los componentes según se describe en el apartado 2.1 Descripción del aparato.
2. Montar el soporte del estribo de desplazamiento (20) como se muestra en la fig. 5c/5d.
3. Montar el estribo de desplazamiento-la palanca de embrague (21) y el estribo de desplazamiento- palanca de arranque/paro (pos. 22) como se muestra en la fig. 5e.
4. Montar la barra transversal (23) como se muestra en la fig. 5f.
5. Es fácil montar la palanca de embrague (24) si se siguen los pasos a continuación:
  - Desplazar el manguito del cable de Bowden (fig. 5g/pos. A) en el ojal (fig. 5g/pos. B). Ajustar el cable Bowden a la longitud máxima girando la contratuerca.
  - Colgar el cable Bowden (fig. 5h/pos. C) en la palanca de acoplamiento (24) y montar la palanca de acoplamiento en el estribo de desplazamiento. Asegurarse de que la palanca de seguridad esté bien colocada. Llevar a cabo una prueba de funcionamiento. Tirar de la palanca de seguridad (25) hacia la palanca de acoplamiento según se muestra en la fig. 6d. La palanca de acoplamiento se desbloquea y se puede activar.
6. Ajustar la longitud del cable como se muestra en el apartado 7.2.4.
7. Montar la palanca de arranque/paro (26) como se muestra en la fig. 5i.
8. Montar la pinza sujetacables (39) como se muestra en la fig. 5k.

¡Atención! En la primera puesta en marcha es preciso rellenar el motor con aceite y combustible.

- Comprobar el nivel de combustible y de aceite de motor; en caso necesario, rellenar.
- Asegurarse de que el cable de encendido se halle sujeto de manera fija a la bujía de encendido
- Examinar la zona que rodea la motoazada

## **6. Manejo**

- Ajustar el tope de profundidad (fig. 4b/pos. 15) a la altura correcta y asegurarlo con el pasador.
- Girar hacia arriba la rueda de transporte y asegurarse de que el perno de la ranura esté enclavado hacia delante en el alojamiento (fig. 6a-6b).
- Ajustar el estribo de desplazamiento en función del tamaño corporal. Soltar para ello los tornillos (fig. 6c), ajustar la consola y volver a apretar los tornillos.
- Para poner las fresas en funcionamiento, tirar de la palanca de seguridad (25) hacia arriba y presionar la palanca de embrague (24) hacia abajo y mantenerla en esta posición (fig. 6d). Tras soltar la palanca del acoplamiento se paran las fresas (en caso contrario, reajustar el cable de embrague).

#### **Arrancar el motor**

1. Asegurarse de que el cable de encendido esté conectado a la bujía de encendido.
2. Ponerse detrás de la motoazada. Poner la palanca de arranque/paro del motor (fig. 7/pos. 26) en la posición **I**. Cuando el motor esté caliente, poner la palanca de arranque/paro del motor en la posición „liebre“.
3. Arrancar el motor con el estárter reversible (fig. 1/pos. 2). Para ello, sacar la empuñadura unos 10-15 cm (hasta notar una cierta resistencia), después dar un tirón con fuerza.

**Advertencia:** No permitir que el cable rebote.

**Advertencia:** En caso de que haga frío, es necesario repetir el proceso de puesta en marcha varias veces.

#### **Parar el motor**

Poner la palanca de arranque/paro del motor (26) en la posición STOP.

## 7. Limpieza, mantenimiento, almacenamiento y pedido de piezas de repuesto

### **Peligro!**

Desenchufar el enchufe de la bujía de encendido antes de realizar trabajos de mantenimiento o de limpieza.

### 7.1 Limpieza

- Reducir al máximo posible la suciedad y el polvo en los dispositivos de seguridad, las rendijas de ventilación y la carcasa del motor. Frotar el aparato con un paño limpio o soplarlo con aire comprimido manteniendo la presión baja.
- Se recomienda limpiar el aparato tras cada uso.
- Limpiar el aparato con regularidad con un paño húmedo y un poco de jabón blando. No utilizar productos de limpieza o disolventes ya que se podrían deteriorar las piezas de plástico del aparato. Es preciso tener en cuenta que no entre agua en el interior del aparato.

### 7.2 Mantenimiento

**Atención: detener el aparato inmediatamente y ponerse en contacto con el distribuidor autorizado:**

- cuando el generador produzca vibraciones o ruidos extraños.
- cuando el motor parezca sobrecargado o presente averías en el arranque.

#### 7.2.1 Mantenimiento del filtro de aire 9

- Comprobar y limpiar el filtro de aire antes de cada uso, en caso necesario, cambiarlo.
- Retirar el elemento del filtro (fig. 8a-8b).
- Para limpiar el elemento no se puede utilizar gasolina ni sustancias limpiadoras corrosivas.
- Limpiar el elemento sacudiéndolo sobre una superficie lisa.
- El montaje se realiza siguiendo el mismo orden pero a la inversa.

#### 7.2.2 Mantenimiento de la bujía de encendido

Tras las primeras 10 horas de servicio, controlar que la bujía de encendido no esté sucia y, en caso necesario, limpiarla con un cepillo de hilos de cobre. A partir de ahí, comprobar la bujía cada 50 horas de servicio.

- Desmontar el enchufe de la bujía de encendido (fig. 9) dándole un giro.
- Retirar la bujía de encendido (fig. 9/pos. D) con ayuda de la llave suministrada.
- El montaje se realiza siguiendo el mismo orden pero a la inversa.

#### 7.2.3 Cambio de aceite, comprobar el nivel de aceite (antes de cada uso)

El aceite del motor debería cambiarse con el motor en caliente por el funcionamiento.

- Extraer la varilla del nivel de aceite (fig. 10a/ Pos. E).
- Sacar la varilla de medición de aceite (fig. 10a/pos. E) y vaciar el aceite de motor caliente en un recipiente colector (fig. 10b).
- Introducir aceite de motor hasta la marca superior de la varilla del nivel de aceite (fig. 10c/H).
- Atención, no atornillar la varilla del nivel de aceite para controlar en nivel de aceite, introducirlo sólo hasta la rosca (H = máx. / L= mín.).
- Eliminar el aceite usado de forma apropiada.

#### 7.2.4 Ajuste de los cables Bowden

En la posición de trabajo, se debe poder pulsar la palanca de embrague con poco esfuerzo hasta el arco de empuje. Cuando el cable Bowden esté demasiado tenso, se tendrá que ajustar de forma que quede más suelto. Para ello, soltar la contratuerca frente al cable principal, alargar la atornilladura y, seguidamente, volver a apretar la contratuerca (véase fig. 5g). Si la fresa deja de rotar, acortar la atornilladura (del mismo modo que se ha descrito anteriormente).

#### 7.2.5 Engranaje de la motoazada

El engranaje se acciona por medio de una correa trapezoidal. El engranaje se puede reparar en caso necesario. Para ello, ponerse en contacto con el servicio técnico posventa.



### 7.3 Almacenamiento

Antes de guardar el aparato durante un periodo largo de tiempo, vaciar el depósito de combustible. Limpiar el aparato y empapar todas las piezas metálicas con una fina película de aceite para protegerlas contra la oxidación. Guardar el aparato en un recinto seco y limpio.

### 7.4 Pedido de piezas de recambio:

Al solicitar recambios se indicarán los datos siguientes:

- Tipo de aparato
- No. de artículo del aparato
- No. de identidad del aparato
- No. del recambio de la pieza necesitada.

Encontrará los precios y la información actual en [www.isc-gmbh.info](http://www.isc-gmbh.info)

## 8. Eliminación y reciclaje

El aparato está protegido por un embalaje para evitar daños producidos por el transporte. Este embalaje es materia prima y, por eso, se puede volver a utilizar o llevar a un punto de reciclaje. El aparato y sus accesorios están compuestos de diversos materiales, como, p. ej., metal y plástico. Los aparatos defectuosos no deben tirarse a la basura doméstica. Para su eliminación adecuada, el aparato debe entregarse a una entidad recolectora prevista para ello. En caso de no conocer ninguna, será preciso informarse en el organismo responsable del municipio.

## 9. Plan para localización de averías

**Advertencia:** En primer lugar, antes de efectuar cualquier control o ajuste, apagar el motor y extraer el cable de encendido.

**Advertencia:** En caso de que el motor haya estado funcionando algunos minutos después de haber efectuado alguna reparación o ajuste en el motor, tenga en cuenta que el tubo de escape y demás componentes están muy calientes. Por este motivo, no tocarlos para evitar quemaduras.

Avería	Posibles causas	Solución
El aparato funciona mal y vibra con fuerza	<ul style="list-style-type: none"> <li>- Tornillos sueltos</li> <li>- Bujía de encendido defectuosa</li> </ul>	<ul style="list-style-type: none"> <li>- Comprobar tornillos</li> <li>- Cambiar bujía de encendido</li> </ul>
El motor no funciona	<ul style="list-style-type: none"> <li>- Bujía de encendido defectuosa</li> <li>- Depósito de combustible vacío</li> </ul>	<ul style="list-style-type: none"> <li>- Cambiar bujía de encendido</li> <li>- Rellenar de combustible</li> </ul>
El motor hace ruido	<ul style="list-style-type: none"> <li>- Filtro del aire sucio</li> <li>- Bujía de encendido sucia, defectuosa</li> </ul>	<ul style="list-style-type: none"> <li>- Limpiar filtro del aire</li> <li>- Limpiar, sustituir la bujía de encendido</li> </ul>
La fuerza de accionamiento se debilita	<ul style="list-style-type: none"> <li>- Juego de acoplamiento demasiado grande</li> <li>- Correa trapezoidal suelta</li> </ul>	<ul style="list-style-type: none"> <li>- Ajustar el cable de embrague</li> <li>- Consultar al servicio de asistencia técnica autorizado</li> </ul>
No se puede poner en marcha el motor o se para al poco tiempo	<ul style="list-style-type: none"> <li>- La bujía tiene hollín</li> <li>- Sin combustible</li> </ul>	<ul style="list-style-type: none"> <li>- Limpiar la bujía de encendido</li> <li>- Añadir combustible</li> </ul>

Sólo está permitido copiar la documentación y documentos anexos del producto, o extractos de los mismos, con autorización expresa de iSC GmbH.

Nos reservamos el derecho a realizar modificaciones técnicas

## Información de servicio

En todos los países mencionados en el certificado de garantía disponemos de distribuidores competentes cuyos datos de contacto podrán consultar en dicho certificado. Dichos distribuidores están a su disposición para cualquier asunto relacionado con el servicio como reparación, suministro de piezas de repuesto y desgaste, o con respecto a los materiales de consumo.

Es preciso tener en cuenta, que las siguientes piezas de este producto se someten a desgaste natural o provocado por el uso o que se necesitan las siguientes piezas como materiales de consumo.

Categoría	Ejemplo
Piezas de desgaste*	Bujía de encendido, filtro de aire, cuchillas, correa trapezoidal, acoplamiento, filtro de combustible
Material de consumo/Piezas de consumo*	
Falta de piezas	

\*¡no tiene por qué estar incluido en el volumen de entrega!

En caso de deficiencia o fallo, rogamos que lo registre en la página web [www.isc-gmbh.info](http://www.isc-gmbh.info). Describa exactamente el fallo y responda siempre a las siguientes preguntas:

- ¿Ha funcionado el aparato en algún momento o estaba defectuoso desde el principio?
- ¿Le ha llamado algo la atención antes de surgir el fallo (indicio antes del fallo)?
- ¿Qué fallo de funcionamiento le parece que presenta el aparato (indicio principal)?  
Describa ese fallo en el funcionamiento.

## Certificado de garantía

Estimado cliente:

Nuestros productos están sometidos a un estricto control de calidad. No obstante, lamentaríamos que este aparato dejara de funcionar correctamente, en tal caso, le rogamos que se dirija a nuestro servicio de atención al cliente en la dirección indicada en la parte inferior de la presente tarjeta de garantía. Con mucho gusto le atenderemos también telefónicamente en el número de servicio indicado a continuación. Para hacer válido el derecho de garantía, proceda de la siguiente forma:

1. Estas condiciones de garantía van dirigidas exclusivamente a los consumidores, es decir, personas naturales que no desean emplear este producto en el marco de su actividad comercial ni autónoma. Estas condiciones de garantía regulan prestaciones adicionales de garantía que el fabricante abajo mencionado se compromete a otorgar, de manera adicional a la garantía legal, a los compradores de sus nuevos aparatos. Las prestaciones de garantía que le corresponden conforme a ley no se ven afectadas por la presente. Nuestra prestación de garantía es gratuita para usted.
2. La garantía se extiende exclusivamente a defectos en un aparato nuevo adquirido por usted del fabricante abajo mencionado, ocasionados por fallos de material o de producción, y está limitada, según nuestra elección, a la reparación de los defectos o al cambio del aparato.  
Es preciso tener en consideración que nuestro aparato no está indicado para un uso comercial, industrial o en taller. Por lo tanto, no procederá un contrato de garantía cuando se utilice el aparato dentro del periodo de garantía en zonas industriales, comerciales o talleres, así como actividades similares.
3. Nuestra garantía no cubre:
  - Daños en el aparato ocasionados por la no observancia de las instrucciones de montaje o por una instalación no profesional, no observancia de las instrucciones de uso (como, p. ej., conexión a una tensión de red o corriente no indicada) o la no observancia de las disposiciones de mantenimiento y seguridad o por la exposición del aparato a condiciones anormales del entorno o por la falta de cuidado o mantenimiento.
  - Daños en el aparato ocasionados por aplicaciones impropias o indebidas (como, p. ej., sobrecarga del aparato o uso de herramientas o accesorios no homologados), introducción de cuerpos extraños en el aparato (como, p. ej., arena, piedras o polvo, daños producidos por el transporte), uso violento o influencias externa (como, p. ej., daños por caídas).
  - Daños en el aparato o en piezas del aparato provocados por el desgaste natural, habitual o producido por el uso.
4. El periodo de garantía es de 24 meses y comienza en la fecha de la compra del aparato. El derecho de garantía debe hacerse válido, antes de finalizado el plazo de garantía, dentro de un periodo de dos semanas una vez detectado el defecto. El derecho de garantía vence una vez transcurrido el plazo de garantía. La reparación o cambio del aparato no conllevará ni una prolongación del plazo de garantía ni un nuevo plazo de garantía ni para el aparato ni para las piezas de repuesto montadas. Esto también se aplica en el caso de un servicio in situ.
5. Para hacer efectivo su derecho a garantía, registre su aparato defectuoso en: [www.isc-gmbh.info](http://www.isc-gmbh.info). Tenga a mano el recibo de compra o cualquier otro comprobante que acredite la compra del aparato nuevo. La garantía no cubre aquellos aparatos que se envíen sin el comprobante pertinente o sin la placa de identificación puesto que resulta difícil clasificarlos del modo correspondiente. Si nuestra prestación de garantía incluye el defecto aparecido en el aparato, recibirá de inmediato un aparato reparado o nuevo de vuelta.

Naturalmente, también solucionaremos los defectos del aparato que no se encuentren comprendidos o ya no se encuentren comprendidos en la garantía, en este caso contra reembolso de los costes. Para ello, envíe el aparato a nuestra dirección de servicio técnico.

Para piezas de desgaste, de repuesto y falta de piezas nos remitimos a las limitaciones de esta garantía conforme a la información de servicio de este manual de instrucciones.

**Vaara!**

Laitteita käytettäessä tulee noudattaa tiettyjä turvallisuusvaroitoimia tapaturmien ja vaurioiden välttämiseksi. Lue sen vuoksi tämä käyttöohje / nämä turvallisuusmääräykset huolellisesti läpi. Säilytä ne hyvin, jotta niissä olevat tiedot ovat myöhemminkin milloin vain käytettävissäsi. Jos luovutat laitteen muille henkilöille, ole hyvä ja anna heille myös tämä käyttöohje / nämä turvallisuusmääräykset laitteen mukana. Emme ota mitään vastuuta tapaturmista tai vaurioista, jotka ovat aiheutuneet tämän käyttöohjeen tai turvallisuusohjeiden noudattamisen laiminlyönnistä.

**1. Turvallisuusmääräykset**

Laitetta koskevat turvallisuusmääräykset löydät oheistetusta vihkosesta.

**Vaara!****Lue kaikki turvallisuusmääräykset ja ohjeet.**

Jos turvallisuusmääräyksiä tai muita ohjeita ei noudateta, saattaa tästä aiheutua sähköiskuja, tulipaloja ja/tai vaikeita vammoja. **Säilytä kaikki turvallisuusmääräykset ja ohjeet myöhempää tarvetta varten.**

**Laitteessa olevien merkkien selitys (kuva 11):**

- Huomio! Lue käyttöohje. Noudata varoituksia ja turvallisuusmääräyksiä.
- Huomio! Pyörivät osat aiheuttavat tapaturman vaaran. Pidä kädet, jalat ja vaatteet poissa vaara-alueelta.
- Huolehdi siitä, että kone seisoo tukevasti, kun poistut sen luota.
- Huomio! Osat ovat kuumia. Säilytä välimatka.
- Huomio! Sammuta moottori polttoaineen täytön ajaksi.
- Kytkinvivun kuvaus: 0 = möyhennysterät seis; 1 = möyhennysterät päälle

**2. Laitteen kuvaus ja toimituksen sisältö****2.1 Laitteen kuvaus**

- Moottori-/vaihteistoyksikkö
- Vetokäynnistin
- Sytytystulppa-avain

**Asennussarja suojalettiä/siirtopyörää varten (kuvat 3a/3b):**

- Suojaletti (\*)
- Siirtopyörä

- 4 ruuvia M8x20 (\*)
- 4 jousirengasta Ø 8 (\*)
- 4 aluslevyä Ø 8 (\*)
- 1 ruuvi M8x65
- 1 mutteri M8
- 1 jousi
- 1 varmistussokka, pieni

**Asennussarja kuokanteriä/syvyysvastetta varten (kuvat 4a/4b):**

- Kuokanterä, oikea (\*)
- Kuokanterä, vasen (\*)
- 2 suojakappaa (\*)
- Syvyysvastete
- Varmistussokka, suuri
- 4 ruuvia M8x35 (\*)
- 4 aluslevyä Ø 8 (\*)
- 4 mutteria M8 (\*)

(\*) ei kuvattu, jo esiasennettu

**Asennussarja työntösankaa / kytkinvipua / käynnistys-/sammutusvipua varten (kuvat 5a/5b):**

- Työntösangan pidike
- Työntösanka - kytkinvipu
- Työntösanka - käynnistys-/sammutusvipu
- Poikittaistuki
- Kytkinvipu
- Varmistusvipu
- Käynnistys-/sammutusvipu
- 4 ruuvia M8x35
- 4 mutteria M8
- 1 ruuvi M8x40
- 1 hattumutteri M8
- 4 ruuvia M8x30
- 4 suurta aluslevyä Ø 8
- 4 mutteria M8
- 4 ruuvia M8x20
- 4 jousirengasta Ø 8
- 4 aluslevyä Ø 8
- 1x ruuvi M6x45
- 1 hattumutteri M6
- 2 johtokiinnitintä

**2.2 Toimituksen sisältö**

Tarkasta tässä kuvatun toimitusselostuksen avulla, että tuote on täysimääräinen. Jos osia puuttuu, ota viimeistään 5. arkipäivänä oston jälkeen yhteyttä asiakaspalveluumme tai siihen myyntipisteeseen, josta olet ostanut laitteen, ja esitä vastaava ostotosite. Huomioi tässä myös tämän ohjekirjan lopussa olevat asiakaspalveluohjeet ja takuusuoritustaulukko.

- Avaa pakkaus ja ota laite varovasti pakkauk-

sesta.

- Poista pakkausmateriaalit sekä pakkaus- ja kuljetusvarmistukset (mikäli käytetty).
- Tarkasta, onko toimitus täysilukuinen.
- Tarkasta, onko laitteessa ja varusteissa kuljetusvaurioita.
- Säilytä pakkaus, mikäli mahdollista, takuujan loppuun saakka.

#### Vaara!

**Laite ja pakkausmateriaalit eivät ole lasten leikkikaluja! Lapset eivät saa leikkiä muovipusseilla, kelmuilla tai pienillä osilla! Niistä uhkaa nielaisu- ja tukehtumisvaara!**

- Alkuperäiskäyttöohje
- Turvallisuusmääräykset

### 3. Määräysten mukainen käyttö

Laite soveltuu kukkapenkien ja kasvimaiden mullan möyhentämiseen. Noudata ehdottomasti erityisissä turvallisuusmääräyksissä annettuja rajoituksia.

Konetta saa käyttää ainoastaan sille määrättyyn tarkoitukseen. Kaikkalainen tämän ylittävä käyttö ei ole määräysten mukaista. Kaikista tästä aiheutuvista vahingoista tai loukkaantumisista on vastuussa laitteen omistaja/käyttäjä eikä suinkaan sen valmistaja.

Ole hyvä ja ota huomioon, että laitteitamme ei ole suunniteltu ja valmistettu käytettäväksi pienteollisuus- tai teollisuustarkoituksiin. Emme siksi ota mitään vastuuta vaurioista, jos laitetta käytetään pienteollisuus-, käsityöläis- tai teollisuustyöpaikoilla tai näihin verrattavissa olevissa toiminna.

### 4. Tekniset tiedot

Moottori: ..... 4-tahtinen, 150 ccm  
 Moottorin teho: ..... 2,5 kW / (3,4 HV)  
 Moottorin työkierrosluku: ..... 3400 min<sup>-1</sup>  
 Työleveys: ..... 36 cm  
 Möyhennysterien Ø: ..... 26 cm  
 Vaihteet eteenpäin: ..... 1  
 Käynnistysmenetelmä: ..... Reversiokäynnistin  
 Polttoaine: vähäoktaaninen lyijytön bensiini (E10)  
 Moottoriöljy: ..... n. 0, 4 l  
 Polttoainesäiliön tilavuus: ..... n. 1,2 l  
 Tärinä a<sub>w</sub>: ..... 6,1 m/s<sup>2</sup>  
 Mittausvirhe K ..... 1,5 m/s<sup>2</sup>  
 Paino: ..... 30 kg  
 Sytytystulppa: ..... K7RTC  
 Äänen painetaso L<sub>pA</sub> ..... 82,2 dB(A)  
 Mittausvirhe K<sub>pA</sub> ..... 3 dB  
 Äänen tehotaso L<sub>WA</sub> ..... 93 dB(A)

### 5. Ennen käyttöönottoa

#### Suojapellin ja siirtopyörän asennus

1. Asettele kohdassa 2.1 Toimituksen laajuus luetellut osat valmiiksi.
2. Asenna siirtopyörä (5) moottori-vaihteistoyksikköön (1), kuten kuvassa 3c näytetään.
4. Pane jousi (11) ja pieni varmistussokka (12) paikalleen kuten kuvassa 3d näytetään.

#### Kuokanterien ja syvyysvasteen asennus

1. Asettele kohdassa 2.1 Toimituksen laajuus luetellut osat valmiiksi.
2. Asenna syvyysvaste (15) kuvan 4b esittämällä tavalla ja varmista sen paikallaanpysyminen suurella varmistussokalla (16). Työtä aloitettaessa suosittelemme kiinnittämään syvyysvasteen keskimmäiseen 3 mahdollisesta asemasta. Jos haluat muuttaa työsyvyyttä, työnnä syvyysvasteen paikkaa ylös tai alas.

### Työntösangan, kytkinvivun ja käynnistys-/sammutusvivun asennus

1. Asettele kohdassa 2.1 Toimituksen laajuus luetellut osat valmiiksi.
2. Asenna työntösangan pidike (20) kuten kuvissa 5c/5d näytetään.
3. Asenna työntösanka - kytkinvipu (21) ja työntösanka - käynnistys-/sammutusvipu (nro 22) kuten kuvassa 5e näytetään.
4. Asenna poikkituki (23) kuten kuvassa 5f näytetään.
5. Kytkinvivun (24) asennus on helppoa, kun noudatat seuraavia ohjeita:
  - työssä bowdenvaijerin suojuus (kuva 5g/kohta A) reikään (kuva 5g/kohta B). Säädä bowdenvaijeri vastamuttereita kääntämällä suurimmalle pituudelleen.
  - ripusta bowdenvaijeri (kuva 5h/kohta C) kytkinvipuun (24) ja asenna kytkinvipu työntösankaan. Huolehdi siitä, että varmistusvipu on oikein paikallaan. Tee toimintakoe. Vedä varmistusvipua (25) kytkinvipuun päin kuten kuvassa 6d näytetään. Kytkinvipu on vapautettu ja sen voi toimentaa.
6. Säädä vaijerin pituus kuten kohdassa 7.2.4 selitetään.
7. Asenna käynnistys-/sammutusvipu (26) kuten kuvassa 5i näytetään.
8. Asenna johtokiinnitin (39) kuten kuvassa 5k näytetään.

Huomio! Ensimmäisen käyttöönoton yhteydessä tulee moottoriin täyttää öljyä sekä polttoainetta.

- Tarkasta polttoaineen ja moottoriöljyn määrä, lisää tarvittaessa.
- Varmista, että sytytyskaapeli on kiinnitetty sytytystulppaan
- Tarkasta moottorikuokan välitön ympäristö

## 6. Käyttö

- Säädä syvyyssvaste (kuva 4b/kohta 15) oikealle korkeudelle ja varmista se sokalla.
- Käännä kuljetuspyörä ylös ja huolehdi siitä, että lukituksen pultti on lukittunut edessä olevaan koloonsa (kuvat 6a-6b).
- Voit säätää työntösangan korkeuden oman pituutesi mukaan. Tee se irrottamalla ruuvit (kuva 6c), säätämällä kotelon asento ja kiristämällä ruuvit jälleen tiukkaan.
- Kun haluat käynnistää möyhennysterät, vedä varmistusvipua (25) ylöspäin, paina kytkinvipu (24) alas ja pidä se alaspainettuna

(kuva 6d). Kun kytkinvipu päästetään irti, niin möyhennysterät pysähtyvät (mikäli näin ei tapahdu, tulee kytkinvaijerin säätöä korjata).

### Moottorin käynnistys

1. Varmista, että sytytyskaapeli on liitetty sytytystulppaan.
2. Seiso moottorikuokan takana. Aseta moottorin käynnistys-/sammutusvipu (kuva 7/nro 26) asentoon I. Jos moottori on jo lämmentynyt, aseta moottorin käynnistys-/sammutusvipu asentoon jänis.
3. Käynnistä moottori vetokäynnistimellä (kuva 1/nro 2). Vedä tätä varten kahvaa n. 10-15 cm ulos (kunnes tuntuu vastus) ja tempaise siitä sitten voimakkaasti.

**Viite!** Älä anna vaijerin sinkoutua takaisin.

**Viite!** Viileällä säällä saattaa olla tarpeen toistaa käynnistysmenettely useampaan kertaan.

### Moottorin sammutus

Käännä moottorin käynnistys-/sammutusvipu (26) asentoon STOP.

## 7. Puhdistus, huolto, säilytys ja varaosatilauks

### Vaara!

Irroita sytytystulpan pistoke ennen kaikkia puhdistus- ja huoltotoimia.

### 7.1 Puhdistus

- Pidä suojalaitteet, ilmaraot ja moottorin kotelo niin puhtaina pölystä ja liasta kuin suinki mahdollista. Pyyhi laite puhtaalla rievulla tai puhalla se puhtaaksi vähäpaineisella paineilmalla.
- Suosittelemme laitteen puhdistamista heti joka käytön jälkeen.
- Puhdista laite säännöllisin väliajoin käyttäen kosteaa riepua ja vähän saippuaa. Älä käytä sellaisia puhdistusaineita tai liuotteita, jotka saattavat syövyttää laitteen muoviosia. Huolehdi siitä, ettei laitteen sisäpuolelle pääse vettä.

## 7.2 Huolto

**Huomio: Sammuta laite heti ja ota yhteyttä valtuutettuun myyjään, jos:**

- käytössä esiintyy epätavallista tärinää tai melua.
- moottori tuntuu olevan ylikuormitettu tai siinä on sytytyshäiriötä.

### 7.2.1 Ilmansuodattimen huolto

- Tarkasta ilmansuodatin ennen joka käyttöä, puhdista, vaihda tarvittaessa uuteen.
- Ota suodatinpatruuna pois (kuva 8a-8b).
- Patruunan puhdistamiseen ei saa käyttää vahvoja puhdistusaineita tai bensiiniä.
- Puhdista patruuna koputtelemalla sitä tasaisen pinnan päällä.
- Kokoaminen tehdään päinvastaisessa järjestyksessä.

### 7.2.2 Sytytystulpan huolto

Tarkasta sytytystulpan puhtaus ensi kerran 10 käyttötunnin jälkeen ja puhdista se tarvittaessa kuparilankaharjalla. Huolla sen jälkeen sytytystulppa aina 50 käyttötunnin välein.

- Vedä sytytystulpan pistoke (kuva 9) kiertämällä pois.
- Ota sytytystulppa pois (kuva 9/nro D) mukana toimitetulla sytytystulpan avaimella.
- Kokoaminen tehdään päinvastaisessa järjestyksessä.

### 7.2.3 Öljynvaihto / öljymäärän tarkistus (ennen joka käyttöä)

Öljynvaihto tulee suorittaa moottorin ollessa käyttölämpötilassa.

- Ota öljyn mittatikku (kuva 10a/nro E) pois.
- Vedä öljyn mittatikku (kuva 10a / kohta E) ulos ja laske lämmin moottoriöljy pois keräysastian (kuva 10b).
- Täytä moottoriöljyä öljyn mittatikuun (kuva 10c/H) ylempään merkkiin asti.
- Huomio: älä ruuvaa öljyn mittatikku paikalleen öljymäärää mitatessasi, vaan työnnä se ainoastaan sisään kierteisiin asti (H = maksimi / L = minimi).
- Käytetty öljy tulee hävittää määräysten mukaisesti.

### 7.2.4 Kytkinvaijerien säätö

Työasennossa täytyy voida painaa kytkinvipu työntösankaan asti vähäisellä voimalla. Jos vaijeri on säädetty liian tiukkaan, tulee se säätää pitemmäksi. Irroita tätä varten päävaijeria vastapäätä oleva vastamutteri, pidennä ruviliitosta ja kiristä sitten vastamutteri jälleen (katso kuvaa 5g). Milkäli möyhennysterät eivät enää pyöri, tulee ruviliitosta lyhentää (samalla tavoin kuin yllä on neuvottu).

### 7.2.5 Moottorikuokan vaihteisto

Vaihteiston voimansiirto tehdään kiilahihnalla. Vaihdepyörästä voidaan korjata tarvittaessa. Ota tätä varten yhteyttä tekniseen asiakaspalveluun.

### 7.3 Säilytys

Tyhjennä polttoainesäiliö, ennen kuin poistat laitteen käytöstä pitemmäksi aikaa. Puhdista laite ja kostuta kaikki metalliosat ohuella öljykerroksella suojaamaan niitä ruosteelta. Säilytä laitetta puhtaassa ja kuivassa tilassa.

### 7.4 Varaosatilaukset:

Varaosia tilatessasi anna seuraavat tiedot:

- Laitteen tyyppi
- Laitteen tuotenumero
- Laitteen tunnusnumero
- Tarvittavan varaosan varaosanumero.

Ajankohtaiset hinnat ja muut tiedot löydät osoitteesta [www.isc-gmbh.info](http://www.isc-gmbh.info)

## 8. Käytöstäpoisto ja uusiokäyttö

Laite on pakattu kuljetuspakkaukseen, jotta välletään kuljetusvauriot. Tämä pakkaus on raaka-ainetta ja sitä voi siksi käyttää uudelleen tai sen voi toimittaa kierrätyksen kautta takaisin raaka-ainekiertoon. Laite ja sen varusteet on valmistettu eri materiaaleista, kuten esim. metallista ja muoveista. Vialliset laitteet eivät kuulu kotitalousjätteisiin. Laite tulee toimittaa asianmukaiseen keräyspisteeseen ammattitaitoista hävittämistä varten. Jos et tiedä, missä on tällainen keräyspiste, tiedustele asiaa kuntasi hallinnosta.



## 9. Vianhakukaavio

**Varoitus:** Sammuta ensin moottori ja irroita sytytyskaapeli, ennen kuin suoritat tarkastuksia tai säätöjä.

**Varoitus:** Jos moottori on käynyt muutaman minuutin säädön tai korjauksen jälkeen, niin muista aina, että pakoputki ja muut osat ovat kuumenneet. Älä siis kosketa niihin, jotta et saa palovammoja.

Häiriö	Mahdolliset syyt	Poisto
Laitteen epätasainen käynti, voimakas värinä	- ruuvit löysällä - sytytystulppa viallinen	- tarkasta ruuvit - vaihda sytytystulppa
Moottori ei käy	- sytytystulppa viallinen - polttoainesäiliö tyhjä	- vaihda sytytystulppa - täytä polttoainetta
Moottori käy epätasaisesti	- ilmansuodatin likainen - sytytystulppa likainen, viallinen	- puhdista ilmansuodatin - puhdista tai vaihda sytytystulppa
Käyttöteho heikkenee	- kytkimen välitys liian suuri - kiilahihna löystynyt	- säädä kytkinvaijeri - ota yhteyttä valtuutettuun korjaamoon
Moottoria ei voi käynnistää tai se sammuu lyhyen ajan kuluttua	- sytytystulppa karstottunut - ei polttoainetta	- puhdista tai vaihda sytytystulppa - täytä polttoainetta

Tuotodokumentaation ja tuotteen mukana toimitettujen papereiden osittainenkin kopiointi tai muu monistaminen on sallittu ainoastaan iSC GmbH:n nimenomaisella luvalla.

Oikeus teknisiin muutoksiin pidätetään

## Asiakaspalvelutiedot

Meillä on kaikissa takuutodistuksessa mainituissa maissa päteviä asiakaspalvelusta huolehtivia kumppaneita, joiden yhteystiedot löydät takuutodistuksesta. Heidän kautta voit saada kaikki asiakaspalvelut, kuten korjaukset, varaosien ja kulumaosien sekä tarvittavien käyttömateriaalien toimitukset.

Huomaa, että seuraaviin tämän tuotteen osiin kohdistuu käytöstä johtuvaa, luonnollista kulumista, ja että seuraavia osia tarvitaan käyttömateriaaleina.

Laji	Esimerkki
Kuluvat osat*	Sytytystulppa, ilmansuodatin, möyhennysterä, kiilahihna, kytkin, polttoainesuodatin
Käyttömateriaali / käyttöosat*	
Puuttuvat osat	

\* ei välttämättä kuulu toimitukseen!

Puutteellisuuksien tai vikojen ilmetessä pyydämme ilmoittamaan virheestä verkossa sivustoon [www.isc-gmbh.info](http://www.isc-gmbh.info). Ole hyvä ja anna vian tarkka kuvaus ja vastaa sen lisäksi joka tapauksessa seuraaviin kysymyksiin:

- Onko laite toiminut jo ainakin kerran, vai oliko se jo alusta lähtien viallinen?
- Havaitko jotain erikoista ennen vian ilmenemistä (oireita ennen vikaa)?
- Mikä mielestäsi on laitteessa vikana (pääasiallinen vika)?  
Kuvaa tätä toimintavirhettä.

## Takuutodistus

Arvoisa asiakas,  
tuotteemme läpikäyvät erittäin tiukan laadunvalvontatarkastuksen. Mikäli tämä laite ei kuitenkaan toimi moitteettomasti, valitamme tapahtunutta suuresti ja pyydämme sinua kääntymään teknisen asiakaspalvelumme puoleen käyttäen tässä takuukortissa annettua osoitetta. Selvitämme asian mielellämme myös puhelimitse allaolevan palvelunumeron kautta. Takuuvaateiden esittämistä koskevat seuraavat määräykset:

1. Nämä takuuehdot koskevat ainoastaan kuluttajia, ts. luonnollisia henkilöitä, jotka eivät käytä tätä tuotetta sen enempää pienteollisessa kuin muussakaan itsenäisessä ammatinharjoituksessa. Nämä takuuehdot säätelevät täydentäviä takuusuorituksia, jotka allamainittu valmistaja lupaa uusien laitteidensa ostajille lakimääräisen takuun lisäksi. Ne eivät vaikuta lakimääräisiin takuusuoritusvaateisiin millään tavalla. Takuumme on sinulle maksuton.
2. Takuusuoritus kattaa ainoastaan sellaiset hankkimasi allamainitun valmistajan uuden laitteen puutteellisuudet, jotka todistettavasti aiheutuvat materiaali- tai valmistusvirheistä, ja se on rajattu valintamme mukaan ainoastaan näiden laitteen vikojen korjaamiseen tai laitteen korvaamiseen uudella.  
Ole hyvä ja ota huomioon, että laitteitamme ei ole suunniteltu käytettäväksi pienteollisuus-, käsityöläis- tai ammattitarkoituksiin. Takuusopimusta ei siksi synny, jos laitetta on takuun kestoaikana käytetty pienteollisuus-, käsityöläis- tai teollisuustyöpaikoilla tai siihen on kohdistunut näihin verrattavissa oleva rasitus.
3. Antamamme takuu ei kata näitä vaurioita:  
- laitteessa esiintyneet vauriot, jotka aiheutuvat asennusohjeen noudattamatta jättämisestä tai asiantuntemattomasta asennuksesta, käyttöohjeen noudattamatta jättämisestä (kuten esim. liitäntä väärään verkkojännitteeseen tai virtalajiin) tai huolto- ja turvallisuusmääräysten laiminlyönnistä tai laitteen altistamista epänormaaleille ympäristöolosuhteille tai puutteellisesta hoidosta ja huollosta.  
- laitteessa esiintyneet vauriot, jotka aiheutuvat määräysten vastaisesta tai virheellisestä käytöstä (esim. laitteen ylikuormitus tai hyväksymättömien liittosyökalujen tai varusteiden käyttö), vieraiden esineiden tunkeutumisesta laitteeseen (esim. hiekka, kivet tai pöly, kuljetusvauriot), väkivoiman käytöstä tai ulkopuolisista tekijöistä (esim. putoamisesta aiheutuneet vahingot).  
- laitteessa tai sen osissa esiintyneet vauriot, jotka aiheutuvat käytöstä johtuvasta, tavanomaisesta tai muuten tavallisesta kulumisesta.
4. Takuuajan kesto on 24 kuukautta ja se alkaa laitteen ostopäivästä. Takuuvaateet tulee esittää ennen takuuajan päättymistä kahden viikon kuluessa siitä, kun olet havainnut vian. Takuuvaateiden esittäminen takuuajan päätyttyä ei ole mahdollista. Laitteen korjaus tai vaihto ei johda takuuajan pitenemiseen tai laitteen tai siihen mahdollisesti asennettujen varaosien takuuajan alkamiseen uudelleen alusta. Tämä koskee myös paikan päällä suoritettuja palveluja.
5. Viallista laitetta koskevat takuuvaateet tulee esittää osoitteella: [www.isc-gmbh.info](http://www.isc-gmbh.info). Pidä uuden laitteesi ostosite tai muu ostonäyttö valmiina. Ilman vastaavia tositteita tai tyyppikilpeä meille lähetettyjen laitteiden osalta takuuvaateet on suljettu pois, koska mahdollisuudet laitteen tunnistamiseen puuttuvat. Mikäli takuumme kattaa laitteen vian, asiakkaalle toimitetaan korjattu tai uusi laite viipymättä.

Tietysti korjaamme mielellämme korvausta vastaan myös sellaiset laitteiden viat, jotka eivät kuulu tai eivät enää kuulu takuumme piiriin. Lähetä tätä varten laite teknisen asiakaspalvelumme osoitteeseen.

Kuluvien osien, käyttöosien ja puuttuvien osien suhteen viittaamme tämän takuun rajoituksiin, jotka on selostettu tämän käyttöohjeen asiakaspalvelutiedoissa.

**Nevarnost!**

Pri uporabi naprav je potrebno upoštevati nekaj varnostnih ukrepov, da bi preprečili poškodbe in materialno škodo. Zato skrbno preberite ta navodila za uporabo/varnostne napotke. Le-te dobro shranite tako, da boste imeli zmeraj pri roki potrebne informacije. Če bi napravo izročili drugim osebam, Vas prosimo, da jim izročite tudi ta navodila za uporabo/varnostne napotke. Ne prevzemamo nobene odgovornosti za nezgode ali škodo, ki bi nastale zaradi neupoštevanja teh navodil za uporabo in varnostnih napotkov.

**1. Varnostni napotki**

Odgovarjajoče varnostne napotke lahko preberete v priloženi knjižici!

**Nevarnost!****Preberite varnostne napotke in navodila.**

Neupoštevanje varnostnih napotkov in navodil ima lahko za posledico električni udar, požar in/ali hude poškodbe. **Shranite vse varnostne napotke in navodila za kasnejšo uporabo.**

**Obrazložitev simbolov na napravi (slike 11):**

- 1 Pozor! Preberite navodila za uporabo. Upoštevajte opozorila in varnostna navodila.
- 2 Pozor! Nevarnost poškodbe zaradi rotirajočih se delov. Roke, noge in obleko držite v stran.
- 3 Pazite, da bo stroj postavljen varno, ko ga zapustite.
- 4 Pozor! Vroči deli. Držite razdaljo.
- 5 Pozor! Med postopkom dolivanja goriva je motor potrebno ugasniti.
- 6 Opis: ročica sklopke: 0 = rezalni nož IZKLOPLJEN; 1 = rezalni nož VKLOPLJEN

**2. Opis naprave na obseg dobave****2.1 Opis naprave**

1. Enota motorja/menjalnika
2. Reverzijski zaganjač
3. Ključ za svečke

**Montažni komplet za zaščitno pločevino/transportno kolo (sl. 3a/3b):**

4. Zaščitna pločevina (\*)
5. Transportno kolo
6. 4x vijak M8x20 (\*)
7. 4x vzmetni obroč Ø8 (\*)
8. 4x podložka Ø8 (\*)
9. 1x vijak M8x65

10. 1x matica M8
11. 1x vzmet
12. 1x zaščitna razcepka majhna

**Montažni komplet za sesekljalni nož/omejevalni globine (sl. 4a/4b):**

- 13a. Sesekljalni nož desno (\*)
- 13b. Sesekljalni nož levo (\*)
14. 2x zaščitna kapa (\*)
15. Omejevalni globine
16. Zaščitna razcepka velika
17. 4x vijaki M8x35 (\*)
18. 4x podložka Ø8 (\*)
19. 4x matica M8 (\*)

(\*) ni prikazano, že montirano

**Montažni komplet za vozni obroč/ročico menjalnika/zagonsko/zaustavitveno ročico (sl. 5a/5b):**

20. Držalo voznega ročaja
21. Ročica sklopke voznega ročaja
22. Ročica za zagon/ustavitev voznega ročaja
23. Prečna prečka
24. Menjalna ročica
25. Varnostna ročica
26. Zagonska/ustavitvena ročica
27. 4x vijak M8x35
28. 4x matica M8
29. 1x vijak M8x40
30. 1x krovna matica M8
31. 4x vijak M8x30
32. 4x podložke velike Ø8
33. 4x matica M8
34. 4x vijaki M8x20
35. 4x vzmetni obroči Ø8
36. 4x podložke Ø8
37. 1x vijak M6x45
38. 1x krovna matica M6
39. 2x kabelska sponka

**2.2 Obseg dobave**

S pomočjo opisanega obsega dobave preverite, ali je artikel popoln. Če deli manjkajo, se najkasneje v 5 delovnih dnevih po nakupu izdelka obrnite na naš servisni center ali na prodajno mesto, kjer ste napravo kupili, in predložite račun. Upoštevajte preglednico garancijskih storitev ob koncu tega navodila.

- Odprite embalažo in previdno vzemite napravo iz embalaže.
- Odstranite embalažni material in embalažne in transportne varovalne priprave (če obstajajo).
- Preverite, če je obseg dobave popoln.

- Preverite morebitne poškodbe naprave in delov pribora, do katerih bi lahko prišlo med transportom.
- Po možnosti shranite embalažo do poteka garancijskega roka.

#### **Nevarnost!**

**Naprava in embalažni material nista igrača za otroke! Otroci se ne smejo igrati s plastičnimi vrečkami, folijo in malimi deli opreme! Obstaja nevarnost zadušitve in zaužitja takšnih delov materiala!**

- Originalna navodila za uporabo
- Varnostni napotki

### **3. Predpisana namenska uporaba**

Naprava je primerna za prekopavanje gred in polj. Nujno upoštevajte omejitve, ki se nahajajo v dodatnih varnostnih navodilih.

Ta stroj se lahko uporablja le v skladu z njegovo namembnostjo. Vsaka druga uporaba šteje kot nenamenska nedovoljena uporaba. Za kakršnekoli poškodbe ali škodo, ki bi nastale zaradi nedovoljene uporabe, nosi odgovornost uporabnik/upravljalca in ne proizvajalec.

Prosimo, da upoštevate, da naše naprave niso bile konstruirane za namene uporabe v obrtništvu ali industriji. Ne prevzemamo nobene odgovornosti, če je bila naprava uporabljena v obrtništvu ali industriji ter v podobnih dejavnostih.

### **4. Tehnični podatki**

Motor: ..... 4-taktni, 150 cm<sup>3</sup>  
 Moč motorja: ..... 2,5 kW/ (3,4 KM)  
 Delovno število vrtljajev motorja: ..... 3400 min<sup>-1</sup>  
 Delovna širina: ..... 36 cm  
 Sekalni nož Ø: ..... 26 cm  
 Število prestav za vožnjo naprej: ..... 1  
 Zagonski sistem: ..... reverzibilni zaganjalnik  
 Gorivo: ..... normal – neosvinčeni bencin (E10)  
 Motorno olje: ..... ca. 0,4 l  
 Prostornina rezervoarja: ..... ca. 1,2 l  
 Vibracije a<sub>rw</sub>: ..... 6,1 m/s<sup>2</sup>  
 Negotovost K ..... 1,5 m/s<sup>2</sup>  
 Teža: ..... 30 kg  
 Vžigalna svečka: ..... K7RTC  
 Nivo zvočnega tlaka L<sub>pA</sub> ..... 82,2 dB (A)  
 Negotovost K<sub>pA</sub> ..... 3 dB  
 Nivo zvočne moči L<sub>WA</sub> ..... 93 dB (A)

### **5. Pred prvim zagonom**

#### **Montaža zaščitne pločevine in transportnega kolesa**

1. Pripravite elemente, kot je opisano v točki 2.1 Opis naprave.
2. Montirajte transportno kolo (5) na pogonsko enoto motorja (1), kot prikazuje slika 3c.
3. Vzmet (11) montirajte z majhno zaščitno razcepko (12), kot prikazuje slika 3d.

#### **Montaža sesekljalnega noža in omejevalnika globine**

1. Pripravite elemente, kot je opisano v točki 2.1 Opis naprave.
2. Omejevalnik globine (15) montirajte, kot prikazuje slika 4b, in ga zavarujte na mestu z veliko zaščitno razcepko (16). Ob začetku dela priporočamo, da omejevalnik globine pritrdite v srednjem od 3 možnih položajev. Če spreminjate globino dela, potiskajte položaj omejevalnika globine navzgor in navzdol.

#### **Montaža voznega ročaja, ročico menjalnika in zagonske/zaustavitvene ročice**

1. Pripravite elemente, kot je opisano v točki 2.1 Opis naprave.
2. Držalo voznega ročaja (20) montirajte, kot prikazuje slika 5c/5d.
3. Vozni ročaj – ročico menjalnika (21) in zagonsko/zaustavitveno ročico (poz. 22) monti-

- rajte, kot prikazuje slika 5e.
4. Prečno prečko (23) montirajte, kot prikazuje slika 5f.
  5. Ročico menjalnika (24) je preprosto montirati, če upoštevate naslednje korake:
    - Potisnite tulec bovdenovega potega (slika 5g/poz. A) v ušesce (slika 5g/poz. B) Bovdenov poteg z obračanjem protimatice nastavite na največjo dolžino.
    - Vpnite bovdenov poteg (slika 5h/poz. C) v ročico sklopke (24) in montirajte ročico sklopke na vozni ročaj. Pazite, da varovalna ročica pravilno usede. Izvedite pregled delovanja. Povlecite varovalno ročico (25), kot prikazuje slika 6d, do ročice menjalnika. Ročica menjalnika je odblokirana in jo lahko aktivirate.
  6. Dolžino potezne vrvice nastavite na dolžino, opisano v odstavku 7.2.4.
  7. Ročico za zagon/zaustavitev (26) montirajte, kot prikazuje slika 5i.
  8. Kabelsko sponko (39) montirajte, kot prikazuje slika 5k.

**Pozor!** Pred prvim zagonom moramo stroj napolniti z motornim oljem in gorivom.

- Preverite stanje goriva in motornega olja in ju po potrebi dolijte.
- Prepričajte se, da je vžigalni kabel pritrjen na vžigalno svečko.
- Ocenite neposredno okolico motornega prekopalnika.

## 6. Upravljanje

- Globinski omejevalni nastavek (sl. 4b/poz. 15) nastavite na pravilno višino in ga pritrdite z razcepko.
- Transportno kolo obrnite navzgor in pazite, da se je zatič zaskočnega mehanizma v sprejemu zaskočil naprej (sl. 6a-6b).
- Vozni ročaj nastavite glede na telesno velikost. Vijake (sl. 6c) v ta namen odпустite, nastavite konzolo in ponovno pritegnite vijake.
- Za zagon motik povlecite varnostno ročico (25) navzgor, ročico sklopke (24) pa potisnite navzdol in jo držite (sl. 6d). Ko izpustite ročico sklopke, se motike ustavijo (če ne, nastavite žico sklopke).

### Zagon motorja

1. Prepričajte se, da je vžigalni kabel priključen na vžigalno svečko.
2. Stati morate za prekopalnikom. Ročico za zagon/zaustavitev motorja (slika 7/poz. 26) postavite v položaj I. Ko se motor ogreje, postavite ročico za zagon/zaustavitev motorja v položaj zajca.
3. Motor zaženite z reverzivnim zaganjačem (sl. 1/poz. 2). Ročaj v ta namen izvlecite za pribl. 10 - 15 cm (dokler ne začutite upora), nato sunkovito potegnite.

**Opozorilo!** Ne dovolite, da skoči potezna vrvice nazaj.

**Opozorilo!** Pri hladnem vremenu bo morda potrebno večkrat ponoviti postopek z zaganjačem.

### Ustavitev motorja

Ročico za zagon/ustavitev motorja (26) postavite v položaj STOP.

## 7. Čiščenje, vzdrževanje, skladiščenje in naročanje nadomestnih delov

### Nevarnost!

Izvlomite vtikač vžigalne svečke pred izvajanjem vsakega čiščenja in vzdrževanja.

### 7.1 Čiščenje

- Zaščitno opremo, zračne reže in ohišje motorja vzdržujte kar se le da v stanju brez prisotnosti prahu in umazanije. Napravo obrišite s suho krpo ali s komprimiranim zrakom pod nizkim pritiskom.
- Priporočamo, da napravo očistite neposredno po vsakem končanem delu.
- Redno čistite napravo z vlažno krpo in nekaj milnice. Ne uporabljajte nobenih čistilnih ali razredčilnih sredstev; le-ta lahko poškodujejo plastične dele naprave. Pazite na to, da ne pride voda v notranjost naprave. Vstop vode v električno napravo povečuje tveganje električnega udara.

### 7.2 Vzdrževanje

**Pozor: Stroj takoj ugasnite in se obrnite na Vašega avtoriziranega strokovnega prodajalca:**

- pri neobičajnih tresljajih ali hrupu.
- ko se zdi, da je motor preobremenjen ali poka zaradi napačnega vžiga.

#### 7.2.1 Vzdrževanje zračnega filtra

- Zračni filter pred uporabo preglejte, očistite in po potrebi zamenjajte.
- Izvlomite filter (slika 8a-8b).
- Za čiščenje filtra ne smete uporabljati ostra čistila ali bencin.
- Filter očistite tako, da ga iztepete na ravni površini.
- Sestavljanje poteka v obratnem vrstnem redu.

#### 7.2.2 Vzdrževanje vžigalne svečke

Vžigalno svečko po 10 delovnih urah preglejte za umazanijo in jo po potrebi očistite s ščetko iz bakrene žice. Po tem je vžigalno svečko potrebno vzdrževati vsakih 50 delovnih ur.

- Z vrtečim gibom snemite vžigalno svečko (slika 9).
- Vžigalno svečko odstranite (slika 9/poz. D) s priloženim ključem za vžigalne svečke.
- Sestavljanje poteka v obratnem vrstnem redu.

#### 7.2.3 Zamenjava olja/preverjanje nivoja olja (pred vsako uporabo)

Zamenjavo olja je potrebno opraviti, ko je motor na delovni temperaturi.

- Merilno palico za olje (slika 10a/poz. E) vzemite ven.
- Izvlomite paličico za merjenje stanja olja (sl. 10 a/poz. E) in toplo motorno olje spustite v lovilno posodo (sl. 10 b).
- Motorno olje nalijte do zgornje oznake na merilni palici za olje (slika 10c/H).
- Pozor! Merilno palico za preverjanje nivoja olja ne privijte ampak jo porinite notri le do navoja (H = max. / L= min.).
- Staro olje je potrebno odstraniti v skladu s predpisi.

#### 7.2.4 Nastavitev žicovoda

V delovnem položaju se mora ročico sklopke dati z majhnim naporom potisniti navzdol do potisnega ročaja. Če je žicovod pri tem premočno napet, je tega potrebno nastaviti na daljšo dolžino. Za to je potrebno odviti protimatico, ki je nameščena nasproti glavnega žicovoda, podaljšajte vijaki spoj in nato ponovno privite protimatico (glej sliko 5g). V primeru, da se rezalne zvezde več ne obračajo, je potrebno vijaki spoj (analogno, kot je bilo prej opisano) skrajšati.

#### 7.2.5 Gonilo okopalnika

Poganjanje gonila se izvaja preko klinastega jermenca. Gonilo se lahko po potrebi popravi. Za to se obrnite na servisno službo.

### 7.3 Skladiščenje

Preden stroj skladiščite za daljši čas, je potrebno izprazniti rezervoar za gorivo. Očistite stroj in namažite vse kovinske dele s tankim filmom olja, da bi te dele tako zaščitili pred rjavenjem. Stroj skladiščite v čistem in suhem prostoru.

### 7.4 Naročanje nadomestnih delov:

Pri naročanju nadomestnih delov je potrebno navesti naslednje navedbe:

- Tip naprave
- Art. številko naprave
- Ident- številko naprave
- Številka potrebnega nadomestnega dela

Aktualne cene in informacije najdete na spletni strani [www.isc-gmbh.info](http://www.isc-gmbh.info)

## **8. Odstranjevanje in ponovna uporaba**

Naprava se nahaja v embalaži, da ne bi prišlo do poškodb med transportom. Ta embalaža je surovina in s tem ponovno uporabna ali pa jo je možno reciklirati. Naprava in njen pribor sta izdelana iz različnih materialov kot npr. kovine in plastika. Okvarjene naprave ne sodijo med gospodinske odpadke. Napravo odložite na ustreznem zbirališču, da bo pravilno odstranjena. Če ne poznate primernih zbirališč, se pozanimajte pri svoji občinski upravi.



## 9. Načrt iskanja napak

**Opozorilo:** Preden pričnete s pregledom ali z naravnalnimi deli, je potrebno ugasniti motor in sneti vžigalni kabel.

**Opozorilo:** Če po naravnanju ali popravilu motor deluje nekaj minut, pazite na to, da so izpuh in drugi deli vroči. Ne dotikajte se jih, da se tako izognete opeklina.

Motnja	Možni vzroki	Odprava motnje
Nemiren tek, močno vibriranje naprave	- vijaki niso popolnoma priviti - defektna vžigalna svečka	- preverite vijake - obnovite vžigalno svečko
Motor ne teče	- defektna vžigalna svečka - prazen rezervoar za gorivo	- obnovite vžigalno svečko - napolnite rezervoar za gorivo
Motor dela nemirno	- zračni filter je umazan - umazana ali defektna vžigalna svečka	- očistite zračni filter - očistite ali obnovite vžigalno svečko
Delovna moč pomanjka	- zrak sklopke je prevelik - ohlapen klinasti jermen	- nastavite žico sklopke - poiščite avtorizirani servis
Motor se ne da zagnati ali pa ugasne takoj po zagonu	- sajasta vžigalna svečka - ni goriva	- očistite oz. zamenjajte vžigalno svečko - dolijte gorivo

Ponatis ali kakršnokoli razmnoževanje dokumentacije in spremljajočih papirjev o proizvodu, tudi po izvlečkih, je dovoljeno samo z izrecnim soglasjem ISC GmbH.

Pridržana pravica do tehničnih sprememb

## Servisne informacije

V vseh državah, ki so navedene v garancijski listini, sodelujemo s kompetentnimi servisnimi partnerji, katerih kontakti so razvidni iz garancijske listine. Na voljo so vam za vse potrebne servisne storitve, kot so popravila, oskrba z nadomestnimi in obrabnimi deli ali oskrba s potrošnimi materiali.

Upoštevajte, da so nekateri deli tega izdelka izpostavljeni naravni obrabi zaradi uporabe oz. da so nekateri deli potrošni material.

Kategorija	Primer
Obrabni deli*	Vžigalna svečka, zračni filter, sekljalno rezilo, klinasti jermen, sklopka, filter za gorivo
Obrabni material/ obrabni deli*	
Manjkajoči deli	

\* ni nujno, da je v obsegu dobave!

Pri pomanjkljivostih ali napakah vas prosimo, da napako prijavite na [www.isc-gmbh.info](http://www.isc-gmbh.info). Napako kar najbolj natančno opišite in v vsakem primeru odgovorite na naslednja vprašanja:

Odgovorite na naslednja vprašanja:

- Je naprava nekoč delovala, ali je bila od vsega začetka okvarjena?
- Ste pred okvaro opazili kaj neobičajnega (simptom ali okvaro)?
- Kaj na napravi po vašem mnenju ne dela (glavni znak)?  
Opišite to napačno delovanje.

## Garancijska listina

Spoštovani uporabnik,  
za naše izdelke izvajamo strogo končno kontrolo kakovosti. Če ta naprava kljub temu ne deluje brezhibno, to zelo obžalujemo in vas prosimo, da se obrnete na našo servisno službo na naslovu, ki je naveden na tej garancijski kartici. Z veseljem vam bomo svetovali tudi po telefonu na navedeni številki servisne službe. Za uveljavljanje garancijskih zahtevkov velja naslednje:

1. Ti garancijski pogoji so namenjeni izključno porabniku, tj. fizičnim osebam, ki tega izdelka ne bodo uporabljale za svojo obrt ali druge samostojne dejavnosti. Ti garancijski pogoji urejajo dodatne garancijske storitve, ki jih spodaj navedeni proizvajalec zagotavlja svojim kupcem novih naprav dodatno k zakonskemu jamstvu. Ta garancija ne vpliva na vaše zakonske garancijske zahtevke. Naše garancijske storitve so za vas brezplačne.
2. Garancijske storitve se nanašajo izključno na pomanjkljivosti na novih napravah zgoraj navedenega proizvajalca, ki ste jih kupili, in so posledica materialnih ali tovarniških napak, in ki jih po lastni presoji odpravimo na tej napravi ali napravo nadomestimo z drugo.  
Prosimo, upoštevajte, da naše naprave niso bile zasnovane za uporabo v poklicu, obrti ali za poklicno uporabo. Garancijska pogodba tako ne nastane, če napravo v garancijskem obdobju uporabljate za v obrtnih, rokodelskih ali industrijskih obratih ali če je bila izpostavljena obremenitvam, ki so temu enakovredna.
3. Iz garancije so izvzeti:
  - Škoda na napravi, ki je nastala zaradi neupoštevanja navodil za montažo ali zaradi nestrokovne inštalacije, neupoštevanja navodil za uporabo (kot npr. s priključitvijo na napačno omrežno napetost ali vrsto toka), neupoštevanja navodil za vzdrževanje in varnostnih določil ali zaradi izpostavitve naprave nenormalnim okoljskim pogojem ali zaradi neustrezne nege in vzdrževanja.
  - Škoda na napravi, ki je nastala zaradi nenamenske ali nestrokovne uporabe (npr. zaradi preobremenitve naprave ali uporabe v orodjih ali opremi, za katera ni odobrena), vdor tujkov v napravo (npr. peska, kamnov ali prahu, poškodb pri transportu), uporabe sile ali zunanje sile (npr. poškodbe pri padcih).
  - Škode na napravi ali delih naprave, ki je nastala kot posledica uporabe oz. običajne ali drugačne obrabe.
4. Garancijsko obdobje traja 24 mesecev in se začne z datumom nakupa naprave. Garancijske zahtevke je treba uveljaviti pred potekom garancijskega obdobja v roku dveh tednov, ko opazite okvaro. Uveljavljanje garancijskih zahtevkov po poteku garancijskega obdobja je izključeno. Popravilo ali menjava naprave ne podaljša garancijskega obdobja, niti ne predstavlja začetka novega garancijskega obdobja za storitev, izvedeno na napravi ali za morebitne vgrajene nadomestne dele. To velja tudi pri servisih na kraju samem.
5. Za uveljavljanje vašega garancijskega zahtevka okvarjeno napravo prijavite na: [www.isc-gmbh.info](http://www.isc-gmbh.info). Pripravite račun ali drugo dokazilo o vašem nakupu nove naprave. Naprave, poslane brez ustreznega dokazila ali tipske tablice, so izključene iz garancijskih storitev, saj jih ni možno uvrstiti. Če je okvara zajeta v naših garancijskih storitvah, boste takoj prejeli popravljeno ali novo napravo.

Seveda bomo proti plačilu z veseljem odpravili tudi okvare na napravi, ki v garancijski obseg ne sodijo ali ne sodijo več. Napravo nam pošljite na spodaj naveden naslov servisa.

Opozarjamo na omejitve v okviru te garancije za obrabne, potrošne in manjkajoče dele v skladu s servisnimi informacijami, opisanimi v teh navodilih za uporabo.

**Veszély!**

A készülékek használatánál, a sérülések és a károk megakadályozásának az érdekébe be kell tartani egy pár biztonsági intézkedést. Ezért ezt a használati utasítást / biztonsági utasításokat gondosan átolvasni. Őrizze ezeket jól meg, azért hogy mindenkor a rendelkezésére álljanak az információk. Ha más személyeknek adná át a készüléket, akkor kérjük kézbesítse ki vele együtt ezt a használati utasítást / biztonsági utasításokat is. Nem vállalunk felelőséget olyan balesetekért vagy károkért, amelyek ennek az utasításnak és a biztonsági utasításoknak a figyelmen kívül hagyásából keletkeznek.

**1. Biztonsági utasítások**

A megfelelő biztonsági utasítások a mellékelt füzetecskében találhatóak!

**Veszély!**

**Olvason minden biztonsági utalást és utasítást el.** A biztonsági utalások és utasítások betartásán belüli mulasztások következménye áramcsapás, tűz és/vagy nehéz sérülések lehetnek. **Őrizze meg a biztonsági utalásokat és utasításokat a jövőre nézve.**

**A készüléken található jelzőtábla magyarázata (11-os kép)**

- 1 Figyelem! Elolvasni a használati utasítást. Megtartani a figyelmeztető és biztonsági utasításokat.
- 2 Figyelem! Sérülés veszélye a rotáló részek által. Tartsa kezeit, lábait és a ruháját távol.
- 3 Ügyeljen a gép biztos állására ha elhagyná.
- 4 Figyelem! Forró részek. Távolságot tartani.
- 5 Figyelem! A tankolás ideje alatt leállítani a motort.
- 6 Leírás kuplungkar: 0 = vágókés stop; 1 = vágókés be

**2. A készülék leírása és a szállítás terjedelme****2.1 A készülék leírása**

1. Motor-/ hajtóműegység
2. Reverzálóindító
3. Gyújtógyertyakulcs

**Felszerelési szet a védőfémléhez / szállítókerékhez (ábrák 3a/3b):**

4. Védőfémlémez (\*)
5. Szállítókerék
6. 4x csavar M8x20 (\*)
7. 4x rugós gyűrű Ø8 (\*)
8. 4x alátétkorong Ø8 (\*)
9. 1x csavar M8x65
10. 1x anya M8
11. 1x rugó
12. 1x biztosító sasszeg kicsi

**Felszerelési szet a vágókéshez / mélységütközőhöz (ábrák 4a/4b):**

- 13a. Vágókés jobboldalt (\*)
- 13b. Vágókés baloldalt (\*)
14. 2x védősapka (\*)
15. Mélységütköző
16. Biztosító sasszeg nagy
17. 4x csavar M8x35 (\*)
18. 4x alátétkorong Ø8 (\*)
19. 4x anya M8 (\*)

(\*) ábrázolás nélkül, már előzetesen felszerelve

**Felszerelési szet a vezető fülhöz / kuplungkiemelőhöz / start / stop-karhoz (ábrák 5a/5b):**

20. Vezetőfültartó
21. Vezetőfül - kuplungkiemelő
22. Vezetőfül - start/stop - kar
23. Keresztámasz
24. Kuplungkiemelő
25. Biztosítókar
26. Start/stop - kar
27. 4x csavar M8x35
28. 4x anya M8
29. 1x csavar M8x40
30. 1x kalapánya M8
31. 4x csavar M8x30
32. 4x alátétkorong nagy Ø8
33. 4x anya M8
34. 4x csavar M8x20
35. 4x rugós gyűrű Ø8
36. 4x alátétkorong Ø8
37. 1x csavar M6x45
38. 1x kalapánya M6
39. 2x kábelclip

## 2.2 A szállítás terjedelme

Kérjük a leírt szállítási terjedelem alapján leellenőrizni a cikk teljességét. Hiányzó részek esetén forduljon a cikk vásárlása után legkésőbb 5 munkanapon belül egy érvényes vásárlási igazolás felmutatása mellett a szervízközponthoz vagy a eladóhelyhez, ahol vette a készüléket. Kérjük vegye ehhez figyelembe az utasítás végén a szervíz-információkban található szavatossági táblázatot.

- Nyissa ki a csomagolást és vegye ki óvatosan a készüléket a csomagolásból.
- Távolítsa el a csomagolási anyagot valamint a csomagolási- / és szállítási biztosítékot (ha létezik).
- Ellenőrizze le, hogy teljes a szállítás terjedelme.
- Ellenőrizze le a készüléket és a tartozékrészeket szállítási károokra.
- Ha lehetséges, akkor őrizze meg a csomagolást a garanciaidő lejáratának a végéig.

### Veszély!

**A készülék és a csomagolási anyag nem gyerekjáték! Nem szabad a gyerekeknek a műanyagtasakokkal, foliákkal és aprórészekkel játszaniuk! Fennáll a lenyelés és a megfulladás veszélye!**

- Eredeti használati utasítás
- Biztonsági utasítások

## 3. Rendeltetészerűi használat

A készülék ágyások és szántóföldek újra felására alkalmas. Vegye okvetlenül figyelembe a korlátozásokat a kiegészítő biztonsági utasításokban.

A készüléket csak rendeltetése szerint szabad használni. Ezt túlhaladó bármilyen használat, nem számít rendeltetészerűnek. Ebből adódó bármilyen kárért vagy bármilyen fajta sérülésért a használó ill. a kezelő felelős és nem a gyártó.

Kérjük vegye figyelembe, hogy a készülékeink rendeltetésük szerint nem az ipari, kézműipari vagy gyári használatra lettek konstruálva. Nem vállalunk szavatosságot, ha a készülék ipari, kézműipari vagy gyári üzemek területén valamint egyenértékű tevékenységek területén van használva.

## 4. Technikai adatok

Motor: .....4-Takt, 150 ccm  
 Motorteljesítmény: ..... 2,5 kW/ (3,4 PS)  
 Munkafordulatszám motor: .....3400 perc<sup>-1</sup>  
 Munkaszélesség: .....36 cm  
 Vágókés Ø: .....26 cm  
 Sebesség előre: ..... 1  
 Indító szisztéma: ... reverzáló indítási berendezés  
 Üzemanyag .....normálbenzin ólommentes (E10)  
 Motorolaj: ..... cca.0,4 l  
 Tartályűrtartalom: ..... cca. 1,2 l  
 Vibráció  $a_{hv}$ : .....6,1 m/s<sup>2</sup>  
 Bizonytalanság K .....1,5 m/s<sup>2</sup>  
 Tömeg: .....30 kg  
 Gyújtógyertya:..... K7RTC  
 Hangnyomásmérték  $L_{pA}$  ..... 82,2 dB(A)  
 Bizonytalanság  $K_{pA}$  ..... 3 dB  
 Hangteljesítménymérték  $L_{WA}$  ..... 93 dB(A)

## 5. Üzembevitel előtt

### A védőfémlemez és a szállítókerék felszerelése

1. Fektesse a 2.1 A készülék leírása alatti pontban leírtak szerint kellően le a szerkezeti elemeket.
2. A 3c ábrán mutatottak szerint felszerelni a szállítókeréket (5) a motor-/hajtóműegységre.
3. A 3d ábrán mutatottak szerint felszerelni a rugót (11) és a kicsi biztosító sasszeget (12).

### A vágókés és a mélységütköző felszerelése

1. Fektesse a 2.1 A készülék leírása alatti pontban leírtak szerint kellően le a szerkezeti elemeket.
2. A 4b ábrán mutatottak szerint felszerelni a mélységütközőt (15) és a nagy biztosító sasszeget (16) biztosítani a pozícióban. A munka kezdeténél ajánljuk a mélységütközőt a 3 lehető pozíció közül a középsőbe rögzíteni. Ha meg kellene változtatni a munkamélységet, akkor tolja el a mélységütköző pozícióját felfelé vagy lefelé.

### A vezetőfül, a kuplungkiemelő és a start/stop-kar felszerelése

1. Fektesse a 2.1 A készülék leírása alatti pontban leírtak szerint kellően le a szerkezeti elemeket.
2. Az 5c/5d ábrákon mutatottak szerint felszerelni a vezetőfültartót (20).
3. Az 5e ábrán mutatottak szerint felszerelni a vezetőfül - kuplungkiemelőt (21) és a vezetőfül - start/stop -kart (22).
4. Az 5f ábrán mutatottak szerint felszerelni a kereszttámaszokat (23).
5. A kuplungkiemelő (24) felszerelése egyszerű, ha betartsa a következő lépéseket:
  - Tolja a Bowden-huzal hüvelyt (ábra 5g/poz. A) a fűzőkarikába (ábra 5g/poz. B). Állítsa az ellenanya elcsavarása által a maximális hosszúságra be a Bowden-huzalt.
  - Akassza be a Bowden-huzalt (ábra 5h/poz. C) a kuplungkiemelőkaron (24) és szerelje fel a vezetőfülön a kuplungkiemelőkart. Ügyeljen ennél a biztosító kar helyes ülésére. Végezzen el egy funkcióellenőrzést. A 6d ábrán mutatottak szerint a kuplungkiemelőhöz húzni a biztosító kart (25). A kuplungkiemelő ki van zárva és üzemeltetni lehet.
6. A 7.2.4 szakasz alatt leírtak szerint beállítani a kötélhúzó szerkezet hosszúságát.
7. Az 5i ábrán mutatottak szerint felszerelni a start/stop - kart (26).
8. Az 5k ábrán mutatottak szerint felszerelni a kábelclipet (39).

Figyelem! Az első üzembevételnél motorolajat és üzemanyagot muszáj beletölteni.

- Leelleőrizni az üzemanyag- és motorolajállást, esetleg utántölteni.
- Győződjön meg arról, hogy a gyújtókábel rá van erősítve a gyújtógyertyára
- Megítélni a motorkapa közvetlen környezetét.

### 6. Kezelés

- A mélységütközőt (4b-os ábra/poz. 15) beállítani a helyes magasságra és a sasszeggel biztosítani.
- Felhajtani a szállítási kereket és ügyelni arra, hogy a raszterozás csapszege előre be legyen a befogadóban reteszelve (ábrák 6a-6b).
- A testnagyság szerint be tudja állítani a vezetőfület. Ehhez megereszteni a csavarokat (6c-os ábra), beállítani a konzolt majd a

csavarokat ismét feszesre húzni.

- Ahhoz hogy üzembe vegye a kapacsillagokat, felfelé húzni a biztosítókart (25), lefelé nyomni és tartani a kuplungkiemelőt (24) (6d-os ábra). A kuplungkiemelő elengedése után megállnak a kapacsillagok (ha nem maradnának állva, akkor utána állítani a kuplung zsinórt).

### A motor indítása

1. Győződjön meg arról, hogy a gyújtókábel rá van csatlakoztatva a gyújtógyertyára.
2. Álljon a földkapa mögött. Állítsa az I|I pozícióba a motor start/stop - kart (ábra 7/poz. 26). Bemelegedett motornál állítsa a motor start/stop-kart a nyúl pozícióba.
3. A motort a reverzálókapcsoló (1-es ábra/poz. 2) által beindítani. Ehhez a fogantyút cca. 10-15 cm-re (amíg ellenállást nem érez) kihúzni, majd erősen egy rántással meghúzni.

**Utasítás!** Ne hagyja az kötélhúzó szerkezetet visszacsapódni.

**Utasítás!** Hideg időnél szükséges lehet az indító eljárás többszörös megismétlése.

### A motor leállítás

Állítsa a STOP pozícióba a motor start/stop karját (26).

## 7. Tisztítás, karbantartás, tárolás és pótalkatrészmegrendelés

### Veszély!

Minden tisztítási és karbantartási munka előtt lehúzni a gyújtógyertyadugót.

### 7.1 Tisztítás

- Tartsa a védőberendezéseket, szellőztető réseket és a gépházat annyira por- és piszokmentesen, amennyire csak lehet. Dörzsölje le a készüléket egy tiszta posztóval vagy pedig fújja ki alacsony nyomás alatt sűrített levegővel.
- Ajánljuk, hogy minden használat után azonnal kitisztítsa a készüléket.
- A készüléket rendszeresen egy nedves posztóval és egy kevés kenőszappannal megtisztítani. Ne használjon tisztító vagy oldó szereket; ezek megtámadhatják a készülék műanyagrészeit. Ügyeljen arra, hogy ne kerüljön víz a készülék belsejébe.

## 7.2 Karbantartás

**Figyelem: állítsa azonnal le a készüléket és forduljon a felhatalmazott szakkereskedőjéhez:**

- Szokatlan rezgéseknél vagy zörejeknél.
- Ha a motor túlterheltnak látszik, vagy hibás gyújtásai lennének.

### 7.2.1 A légszűrő karbantartása

- Minden használat előtt leellenőrizni, megtisztítani, ha szükséges akkor kicserélni a légszűrőt.
- Vegye ki a szűrőegységet (8a-8b-es ábra).
- Az egység tisztításához nem szabad maró hatású tisztítókat vagy benzint használni.
- Az egységet egy sima felületen történő kiprolás által tisztítani.
- Az összeszerelés az ellenkező sorrendben történik.

### 7.2.2 A gyújtógyertya karbantartása

Először 10 üzemóra után leellenőrizni a gyújtógyertyát szennyeződésekre és tisztítsa meg adott esetben egy rézdrótkéfével. Azután a gyújtógyertyát minden 50 üzemóra után kell karbantartani.

- Húzza egy csavarómozdulattal le a gyújtógyertyadugót (9-as ábra).
- Távolítsa el a mellékelt gyertyakulccsal a gyújtógyertyát (9-as ábra/ poz. D).
- Az összeszerelés az ellenkező sorrendben történik.

### 7.2.3 Olajcseré/ olajállás leellenőrzése (minden használat előtt)

A motorolajcserét az üzemlevegő motornál kellene elvégezni.

- Kivenni az olajmérő pálcát (10a-es ábra / poz. E).
- Kivenni az olajmérő pálcát (ábra 10a / poz. E) és leengedni egy felfogó edénybe a meleg motorolajat (ábra 10b).
- Betölteni motorolajat az olajmérő pálca felső jelzéséig (10c-ös ábra/H).
- Figyelem ne csavarja az olajállás méréséhez be az olajmérő pálcát, hanem csak a menetig bedugni (H = Max. / L= Min.).
- A fáradt olajat rendesen meg kell semmisíteni.

### 7.2.4 A Bowden-huzalok beállítása

Munkaállásban a kuplungkarnak csekély erő kifejtéssel a tolófülig benyomhatónak kell lennie. Ha ennél a Bowden-huzal túl szorosan feszítve van, akkor hosszabbra kell beállítani. Ehhez az ellenanyát a főkötélhúzó szerkezettel szemben meglazítani, meghosszabbítani a csavarösszekötést és azután az ellenanyát ismét feszesre húzni (lásd a 5g). Ha a vágócsillagok nem forognak tovább, akkor csavaros összekötést (analog az előbb leírottakhoz) meg kell rövidíteni.

### 7.2.5 A motorkapa hajtóműve

A hajtómű meghajtása egy ékszíjjon keresztül történik. A hajtóművet adott esetben meg lehet javítani. Forduljon ehhez a vevőszolgáltatáshoz.

### 7.3 Tárolás

Újítsa ki az üzemanyagtartályt mielőtt hosszabb ideig üzemben kívülre helyezné a készüléket. Tisztítsa meg a készüléket és könnyen be minden fémrészt egy vékony olajfilmmel, rozsdásodás elleni védelemként. A készüléket egy tiszta és száraz teremben tárolni.

### 7.4 A pótalkatrész megrendelése:

Pótalkatrész megrendésénél a következő adatokat kellene megadni:

- A készülék típusát
- A készülék cikk-számát
- A készülék ident- számát
- A szükséges pótalkatrész pótalkatrész számát

Aktuális árak és információk a [www.isc-gmbh.info](http://www.isc-gmbh.info) alatt találhatóak.

## 8. Megsemmisítés és újrahasznosítás

A szállítási károk megakadályozásához a készülék egy csomagolásban található. Ez a csomagolás nyersanyag és ezáltal ismét felhasználható vagy pedig visszavezethető a nyersanyag körforgáshoz. A készülék és annak a tartozékai különböző anyagokból állnak, mint például fémből és műanyagokból. Defektes készülékek nem tartoznak a házi hulladékok közé. Szakszerű megsemmisítéshez le kellene adni a készüléket egy megfelelő gyűjtőhelyen. Ha nem ismer gyűjtőhelyeket, akkor érdeklődjön utána a községi önkormányzatnál.

## 9. Hibakeresési terv

**Figyelmeztető utasítás:** Először kikapcsolni a motort és lehúzni a gyújtókábelt, mielőtt elvégezné a szemlét vagy a beállításokat.

**Figyelmeztető utasítás:** Ha egy beállítás vagy javítás után egy pár percet futott a motor, akkor gondoljon arra, hogy a kipufogó és más részek forróak. Tehát ne érintse ezeket meg, azért hogy elkerülje a megégetéseket.

Zavar	Lehetséges okok	Elhárításuk
A készülék akadozott futása, erős vibrálása	<ul style="list-style-type: none"> <li>- Lazák a csavarok</li> <li>- Defekt a gyújtógyertya</li> </ul>	<ul style="list-style-type: none"> <li>- Leellenőrizni a csavarokat</li> <li>- Kicserélni a gyújtógyertyát</li> </ul>
Nem fut a motor	<ul style="list-style-type: none"> <li>- Defekt a gyújtógyertya</li> <li>- Üres az üzemanyagtartály</li> </ul>	<ul style="list-style-type: none"> <li>- Kicserélni a gyújtógyertyát</li> <li>- Üzemanyagot betölteni</li> </ul>
Akadozottan fut a motor	<ul style="list-style-type: none"> <li>- Szennyezett a légszűrő</li> <li>- Szennyezett, defekt a gyújtógyertya</li> </ul>	<ul style="list-style-type: none"> <li>- Megtisztítani a légszűrőt</li> <li>- Megtisztítani, kicserélni a gyújtógyertyát</li> </ul>
Alábbhagy a hajtóerő	<ul style="list-style-type: none"> <li>- Túl nagy a kuplungjáték</li> <li>- Laza az ékszív</li> </ul>	<ul style="list-style-type: none"> <li>- Beállítani a kuplungkötelet</li> <li>- Felkeresni egy feljogosított vevőszolgálatot</li> </ul>
Nem lehet indítani a motort, vagy rövid idő után kialszik	<ul style="list-style-type: none"> <li>- Kormos a gyújtógyertya</li> <li>- üzemanyaghiány</li> </ul>	<ul style="list-style-type: none"> <li>- Megtisztítani a gyújtógyertyát,</li> <li>- Üzemanyagot utánnatölteni</li> </ul>

A termékek dokumentációjának és a kisézőpapírjainak az utánnomtatása vagy egyéb sokszorosítása, kivonatosan is csak az iSC GmbH kihangsúlyozott beleegyezésével engedélyezett.

Technikai változtatások jogát fenntartva



## Szervíz-információk

A garanciaokmányokban megnevezett minden országban kompetens szervíz-partnereket tartunk fenn, akik kontaktusi lehetőségét kérjük vegye ki a garanciaokmányból. Ezek minden szervíz-ügyben mint javítás, pótalkatrész- és gyorsan kopó rész-ellátás vagy a fogyóeszközök megrendelhetőségével kapcsolatban a rendelkezésére állnak.

Figyelembe kell venni, hogy ennél a termékénél a következő részek már használat szerinti vagy természetes kopásnak vannak alávetve ill. a következő részekre van mint fogyóeszközökre szükség.

Kategória	Példa
Gyorsan kopó részek*	Gyújtógyertya, légszűrő, vágókés, ékszij, kuplung, üzemanyagszűrő
Fogyóeszköz/ fogyórészek*	
Hiányzó részek	

\* nincs okvetlenül a szállítás terjedelmében!

Hiányok vagy hibák esetén kérjük a hibaesetet a [www.isc-gmbh.info](http://www.isc-gmbh.info) alatt bejelenteni. Kérjük ügyeljen egy pontos hibaleírásra és felelje meg mindenesetre a következő kérdéseket:

- Működött már egyszer a készülék, vagy elejétől kezdve már defekt volt?
- Feltűnt Önnek a defekt fellépése előtt valami a készüléken (tünet a defekt előtt)?
- Az Ön véleménye szerint mi a készülék hibás működése (főtünet)?  
Írja le ezt a hibás működést.

## Garanciaokmány

Tisztelt Vevő,  
termékeink szigorú minőségi ellenőrzés alá vannak vetve. Ha ez a készülék mégis egyszer nem működne kifogástalanul, akkor azt nagyon sajnáljuk és kérjük Önt forduljon a szervízzolgáltatásunkhoz amely ebben a garanciaokmányban megadott cím alatt található. Szívesen állunk a rendelkezésére telefonon is, az alul megadott szervízsám alatt. A garanciaigény érvényesítésével kapcsolatban a következők érvényes:

- Ezek a garanciafeltételek csak kizárólagosan a fogyasztóknak szólnak, ez annyit jelent hogy természetes személyeknek, akik nem szánják ezt a terméket sem üzemszerű sem egyéb önálló tevékenységeik körén belül használni. Ezek a garanciafeltételek szabályozzák a kiegészítő garanciateljesítményeket, amelyeket a lent megnevezett gyártó a vásárlóknak az új készülékeire ígér a törvényileg előírt garanciaszolgálathoz kiegészítően. A jogi szavatossági igényei, nincsenek ez a garancia által érintve. A garanciateljesítményünk az Ön számára díjmentes.
- A garanciateljesítmény csak kizárólagosan az Ön által, a lent megnevezett gyártótól megvásárolt új készüléken felmerülő olyan hibákra terjed ki, amelyek bebizonyíthatóan egy anyaghibán vagy egy gyári hibán alapszanak és korlátolva van választásunk szerint, vagy ezeknek a hibáknak az elhárítására vagy a készülék kicserélésére.  
Kérjük vegye figyelembe, hogy a készülékeink rendeltetésük szerint nem az ipari, kézműipari vagy szakmai használatra lettek konstruálva. Ezért a garanciaszerződés nem jön létre, ha a készülék a garancia ideje alatt kisipari, kézműipari vagy ipari üzemek területén lett használva vagy ha, egyenértékű igénybevételnek lett kitéve.
- A szavatosságunk alól ki vannak véve:
  - olyan károk a készüléken, amelyek az összeszerelési utasítás figyelmen kívül hagyása vagy amelyek a nem szakszerű felszerelés, a használati utasítás figyelmen kívül hagyása (mint például egy rossz hálózati feszültségre vagy áramfajtára való rákapcsolás), vagy a karbantartási és biztonsági határozatok figyelmen kívül hagyása vagy a készüléknek egy nem normális környezeti feltételeknek történő kitétele vagy egy hiányos ápolás és karbantartás által keletkeztek.
  - károk a készüléken, amelyek egy rossz bánásmód vagy nem szakszerű használatok (mint például a készülék túlterhelése vagy nem engedélyezett betétszerszámok vagy tartozékok használata), idegen testeknek a készülékbe levő behatolása (mint például homok, kövek és por, szállítási károk), erőszak kifejtése vagy idegenkezűség (mint például leesés általi károk) által jöttek létre.
  - károk a készüléken vagy a készülék részein, amelyek a használatnak megfelelő, szokásos vagy egyéb természetes elkopásra vezethetőek vissza.
- A garancia időtartama 24 hónap és a készülék vásárlási napjával kezdődik. Garanciaigényeket a garancia idő lejáratá előtt kell, két héten belül, a defekt felismerése után érvényesíteni. Ki van zárva a garanciaigények érvényesítése a garanciaidő letelte után. A készülék javítása vagy kicserélése nem hosszabbítja meg a szavatosság idejét, se nem indul ez a teljesítmény által egy új garanciaidő a készülékre vagy az esetleg beépített pótalkatrészekre. Ez egy helyszíni szervíz esetében is érvényes.
- A garanciajogának az érvényesítéséhez kérjük jelentse be a defektes készüléket a következő cím alatt: [www.isc-gmbh.info](http://www.isc-gmbh.info). Kérjük tartsa készenlétben az új készülék ön általi vásárlásának a bizonylatát vagy más igazolásait. Olyan készülékeket, amelyek megfelelő igazolás vagy típus tábla nélkül kerülnek beküldésre, azok hiányzó hozzárendelési lehetőség miatt ki vannak zárva a garanciateljesítmény alól. Ha a készülék defektjére kiterjed a garanciateljesítményünk, akkor azonnal visszakap egy megjavított vagy egy új készüléket.

Magától érthető, hogy a költségek megtérítése ellenében szívesen megjavítsuk azokat a készüléken levő defekteket, amelyek nem esnek a garancia terjedelme alá vagy amelyeket már nem érinti a garancia. Ehhez kérjük a készüléket a szervízcímünkre beküldeni.

Ennek a használati utasításnak a szervíz-információja szerint utalunk ennek a garanciának a gyorsan kopó részekkel, használati részekkel és hiányzó részekkel kapcsolatban fennálló fenntartásaira.

**Pericol!**

La utilizarea aparatelor trebuie respectate câteva măsuri de siguranță, pentru a evita accidentele și daunele. De aceea, citiți cu grijă instrucțiunile de utilizare/indicațiile de siguranță. Păstrați aceste materiale în bune condiții, pentru ca aceste informații să fie disponibile în orice moment. Dacă predați aparatul altor persoane, înmânați-le și aceste instrucțiuni de utilizare /indicații de siguranță. Nu ne asumăm nici o răspundere pentru accidente sau daune care rezultă din nerespectarea acestor instrucțiuni de utilizare și a indicațiilor de siguranță.

**1. Indicații de siguranță**

Indicațiile de siguranță corespunzătoare le găsiți în broșura anexată!

**Pericol!****Citiți indicațiile de siguranță și îndrumările.**

Nerespectarea indicațiilor de siguranță și a îndrumărilor poate avea ca urmare electrocutare, incendiu și/sau răni grave. **Păstrați pentru viitor toate indicațiile de siguranță și îndrumările.**

**Descrierea simbolurilor pe aparat (fig. 11):**

- 1 Atenție! Citiți instrucțiunile de folosire. Urmați indicațiile de avertizare și de siguranță.
- 2 Atenție! Pericol de accidentare datorită pieselor în mișcare. țineți la distanță mâinile, picioarele și îmbrăcămintea.
- 3 Fiți atenți la o poziție stabilă a mașinii atunci când o părăsiți.
- 4 Atenție! Piese fierbinți. Păstrați distanța.
- 5 Atenție! Pe timpul încărcării rezervorului de benzină opriți motorul.
- 6 Descriere mâner de cuplare: 0 = cuțit de tăiere oprit; 1 = cuțit de tăiere pornit

**2. Descrierea aparatului și cuprinsul livrării****2.1 Descrierea aparatului**

1. Unitate motor / Unitate de angrenare
2. Demaror reversibil
3. Cheie pentru bujii

**Set de montaj pentru tabla de protecție/roata de transport (Fig. 3a/3b):**

4. Tablă de protecție (\*)
5. Roată de transport
6. 4x șurub M8x20 (\*)
7. 4x inel Grower Ø8 (\*)
8. 4x șaibă de egalizare Ø8 (\*)
9. 1x șurub M8x65
10. 1x piuliță M8
11. 1x arc
12. 1x șplint de siguranță mic

**Set de montaj pentru cuțitul prășitor/opritorul în adâncime (Fig. 4a/4b):**

- 13a. Cuțit prășitor dreapta (\*)
- 13b. Cuțit prășitor stânga (\*)
14. 2x capac de protecție (\*)
15. Opritur în adâncime
16. Șplint de siguranță mare
17. 4x șurub M8x35 (\*)
18. 4x șaibă de egalizare Ø8 (\*)
19. 4x piuliță M8 (\*)

(\*) fără imagine, deja montat în prealabil

**Set de montaj pentru etrierul de împingere / maneta de cuplare / maneta Start / Stop (Fig. 5a/5b):**

20. Suport etrier de împingere
21. Etrier de împingere - manetă de cuplare
22. Etrier de împingere - manetă Start/Stop
23. Contrafișă transversală
24. Manetă de cuplare
25. Mâner de siguranță
26. Manetă Start/Stop
27. 4x șurub M8x35
28. 4x piuliță M8
29. 1x șurub M8x40
30. 1x piuliță infundată M8
31. 4x șurub M8x30
32. 4x șaibă de egalizare mare Ø8
33. 4x piuliță M8
34. 4x șurub M8x20
35. 4x inel Grower Ø8
36. 4x șaibă de egalizare Ø8
37. 1x șurub M6x45
38. 1x piuliță infundată M6
39. 2x clip pentru cablu

## 2.2 Cuprinsul livrării

Vă rugăm să verificați integralitatea articolului în baza cuprinsului livrării descris. În cazul în care lipsesc piese, vă rugăm să vă adresați în interval de maxim 5 zile lucrătoare de la cumpărarea articolului la centrul nostru de service sau la magazinul la care ați achiziționat aparatul, prezentați în acest caz un bon de cumpărare valabil. Vă rugăm să țineți cont de tabelul de garanție cuprins în informațiile de service din capătul instrucțiunilor de utilizare.

- Deschideți ambalajul și scoateți aparatul cu grijă.
- Îndepărtați ambalajul, precum și siguranțele de ambalare și de transport (dacă există).
- Verificați dacă livrarea este completă.
- Controlați aparatul și accesoriile dacă nu prezintă pagube de transport.
- Păstrați ambalajul după posibilitate, până la expirarea duratei de garanție.

### Pericol!

**Aparatul și ambalajul nu sunt jucării pentru copii! Copiii le este interzis să se joace cu pungii din material plastic, folii și piese mici! Există pericolul de înghițire și sufocare!**

- Instrucțiuni de utilizare originale
- Indicații de siguranță

## 3. Utilizarea conform scopului

Acest aparat se pretează la săparea straturilor și ogoarelor. Fiți atenți la îngrădirile prezentate separat în indicațiile de siguranță.

Aparatul poate fi utilizat numai în conformitate cu scopul pentru care a fost creat. Orice utilizare care depășește acest domeniu este considerată neconformă. Pentru eventualele daune sau accidente de orice tip rezultate ca urmare a utilizării neconforme a aparatului răspunde utilizatorul/operatorul și nu producătorul.

Vă rugăm să țineți de asemenea cont de faptul că aparatele noastre nu sunt construite pentru utilizare în scopuri meșteșugărești sau industriale. Nu ne asumăm nicio răspundere pentru eventualele probleme survenite ca urmare a utilizării aparatului în întreprinderi lucrate, meșteșugărești sau industriale precum și în alte activități similare.

## 4. Date tehnice

Motor: ..... 4 timpi, 150 cm<sup>3</sup>  
 Putere motor: ..... 2,5 kW/ (3,4 CP)  
 Turația de lucru motor: ..... 3400 min<sup>-1</sup>  
 Lățimea de lucru: ..... 36 cm  
 Cuțitele de prășire Ø: ..... 26 cm  
 Viteze de avansare: ..... 1  
 Sistemul de pornire: dispozitiv de pornire cu cablu  
 Carburant: ..... benzină normală fără plumb (E10)  
 Uleiul pentru motor: ..... cca. 0,4 l  
 Volumul rezervorului: ..... cca. 1,2 l  
 Vibrații a<sub>hv</sub>: ..... 6,1 m/s<sup>2</sup>  
 Nesiguranță K ..... 1,5 m/s<sup>2</sup>  
 Greutatea: ..... 30 kg  
 Bujiile: ..... K7RTC  
 Nivelul presiunii sonore L<sub>pA</sub> ..... 82,2 dB (A)  
 Nesiguranță K<sub>pA</sub> ..... 3 dB  
 Nivelul capacității sonore L<sub>WA</sub> ..... 93 dB (A)

## 5. Înainte de punerea în funcțiune

### Montarea tablei de protecție și a roții de transport

1. Puneți-vă la îndemână componentele așa cum este descris la punctul 2.1 Descrierea aparatului.
2. Montați roata de transport (5) pe unitatea motor / unitatea de angrenare (1) așa cum este arătat în figura 3c.
3. Arcul (11) și șplintul de siguranță mic (12) se montează așa cum este arătat în figura 3d.

### Montarea cuțitului prășitor și a opritorului în adâncime

1. Puneți-vă la îndemână componentele așa cum este descris la punctul 2.1 Descrierea aparatului.
2. Montați opritorul în adâncime (15) așa cum este arătat în figura 4b și asigurați-l cu șplintul de siguranță mare (16). La începerea lucrului, recomandăm fixarea opritorului în adâncime în poziția mijlocie din cele 3 poziții posibile. Dacă adâncimea de lucru trebuie modificată, schimbați poziția opritorului în adâncime în sus sau în jos.

### Montarea etrierului de împingere, manetei de cuplare și a manetei Start/Stop

1. Puneți-vă la îndemână componentele așa cum este descris la punctul 2.1 Descrierea aparatului.
2. Montați suportul etrierului de împingere (20) așa cum este arătat în figurile 5c/5d.
3. Montați etrierul de împingere - maneta de cuplare (21) și etrierul de împingere - maneta Start/Stop (Poz. 22) așa cum este arătat în figura 5e.
4. Montați contrafișa transversală (23) așa cum este arătat în figura 5f.
5. Montarea manetei de cuplare (24) este simplă, dacă respectați următorii pași:
  - Împingeți învelișul cablului Bowden (Fig. 5g/Poz. A) în eclisă (Fig. 5g/Poz. B). Reglați cablul Bowden la lungimea maximă prin rotirea contrapiuliței.
  - Agățați cablul Bowden (Fig. 5h/Poz. C) de maneta de cuplare (24) și montați maneta de cuplare pe etrierul de împingere. Fiți atenți la poziția corectă a mânerului de siguranță. Efectuați o verificare de funcționare. Trageți mânerul de siguranță (25) la maneta de cuplare așa cum este arătat în figura 6d. Maneta de cuplare este deblocată și poate fi acționată.
6. Reglați lungimea transmisiei cu cablu așa cum este descris în secțiunea 7.2.4.
7. Montați maneta Start/Stop (26) așa cum este arătat în figura 5i.
8. Montați clipul pentru cablu (39) așa cum este arătat în figura 5k.

Atenție! La prima punere în funcțiune trebuie introdus ulei pentru motor și combustibil.

- Verificați nivelul de combustibil și de ulei de motor, eventual completați.
- Asigurați-vă că cablul de aprindere este fixat la bujie.
- Analizați zona imediat apropiată a motosapei.

### 6. Utilizarea

- Reglați opritorul în adâncime (Fig. 4b/Poz. 15) la înălțimea potrivită și asigurați-l cu cuiul spintecat.
- Rabatați roata de transport în sus și țineți cont, ca bolțul blocajului să fie blocat în lăcașul din față (Fig. 6a-6b).
- Etrierul de împingere îl puteți regla în funcție de înălțimea dvs. Pentru aceasta, desfaceți șuruburile (Fig. 6c), reglați consola și strângeți șuruburile din nou.
- Pentru punerea în funcțiune a stelelor prășitoare, trageți mânerul de siguranță (25) în sus și țineți maneta de cuplare (24) apăsată în jos (Fig. 6d). După eliberarea manetei de cuplare, stelele prășitoare se opresc (în cazul în care nu se opresc, reglați cablarea cuplajului).

#### Pornirea motorului

1. Asigurați-vă că cablul de aprindere este fixat la bujie.
2. Stați în spatele motosapei. Reglați maneta Start/Stop a motorului (Fig. 7/Poz. 26) în poziția **I**. În cazul în care motorul este deja cald, reglați maneta Start/Stop a motorului pe poziția „iepure”.
3. Porniți motorul cu starter reversibil (Fig. 1/Poz. 2). Trageți în acest sens maneta la cca. 10 - 15 cm (până se simte o rezistență), apoi trageți puternic dintr-o dată.

**Indicație!** Nu permiteți transmisiei cablului să fie catapultată înapoi.

**Indicație!** La temperaturi mai scăzute s-ar putea să fie necesară repetarea procesului de pornire.

#### Oprirea motorului

Reglați maneta Start/Stop a motorului (26) în poziția STOP.

## 7. Curățare, întreținere, depozitare și comandarea pieselor de schimb

### Pericol!

Înainte de toate lucrările de curățare și întreținere scoateți ștecherul bujiei

### 7.1 Curățarea

- Păstrați cât mai curat posibil dispozitivele de protecție, șlițurile de aerisire și carcasa motorului. Ștergeți aparatul cu o cârpă curată sau curățați-l cu aer comprimat la o presiune mică.
- Recomandăm curățarea aparatului imediat după fiecare utilizare.
- Curățați aparatul cu regularitate cu o cârpă umedă și puțin săpun. Nu folosiți detergenți sau solvenți pentru curățare; acestea ar putea ataca părțile din material plastic ale aparatului. Fiți atenți să nu intre apă în interiorul aparatului.

### 7.2 Lucrări de întreținere

**Atenție! Opriti imediat aparatul și adresați-vă comerciantului dumneavoastră autorizat:**

- Atunci când remarcați vibrații sau zgomote neobișnuite.
- Atunci când motorul pare a fi suprasolicitat sau prezintă rateuri la aprindere.

#### 7.2.1 Lucrări de întreținere la filtrul de aer

- Filtrul de aer se va controla și curăța înainte de fiecare utilizare iar dacă este necesar se va schimba.
- Scoateți elementul filtrant (fig. 8a-8b).
- Pentru curățarea elementului filtrant nu se vor folosi detergenți agresivi sau benzină.
- Elementul de filtrare se curăță prin lovire pe o suprafață plană.
- Montarea se efectuează în ordinea inversă demontării.

#### 7.2.2 Lucrări de întreținere la bujii

Controlați bujiile după primele 10 ore de funcționare dacă nu sunt murdare și dacă este necesar curățați-le cu o perie din sârmă de cupru. Apoi bujiile se vor controla la fiecare 50 de ore de funcționare.

- Scoateți ștecherul bujiei (fig. 8) cu o mișcare de rotire.
- Îndepărtați bujia (fig. 9/poz. D) cu ajutorul cheii pentru bujii anexate.
- Montarea se efectuează în ordinea inversă

demontării.

#### 7.2.3 Schimbarea uleiului / controlul nivelului uleiului (înaintea oricărei folosiri)

Schimbarea uleiului pentru motor se va efectua în stare caldă a motorului.

- Se scoate bagheta de măsurare a uleiului (fig. 10a / poz. E).
- Se scoate bagheta de măsurare a uleiului (Fig. 10a / Poz. E) și se golește uleiul cald al motorului într-un recipient de colectare (Fig. 10b).
- Se introduce ulei pentru motoare până la marajul superior al baghetei de măsurare a uleiului (fig. 10c/H).
- Atenție! Pentru verificarea nivelului uleiului bagheta de măsurare a uleiului nu se va înșuruba ci se va introduce numai până la filet (H = max, L = min.).
- Uleiul rezidual trebuie îndepărtat corespunzător.

#### 7.2.4 Reglarea tracțiunii bowden

Pe poziția de lucru mânerul de cuplare trebuie să poată fi apăsat până pe etrierul de împingere cu o forță relativ mică. Dacă tracțiunea bowden este tensionată prea tare, aceasta trebuie lăsată mai lung. Pentru aceasta se desfac contrapiulițele aflate vis-a-vis de tracțiunea prin cablu principală, se prelungeste îmbinarea prin șuruburi și se strâng la loc contrapiulițele (vezi fig. 5g). În cazul în care stelele prășitoare nu se mai rotesc, îmbinarea prin șuruburi trebuie scurtată (analog celor descrise anterior).

#### 7.2.5 Angrenajul motosapei

Antrenarea angrenajului se realizează printr-o curea de transmisie. Angrenajul poate fi reparat dacă este necesar. Pentru aceasta adresați-vă service-ului pentru clienți.

### 7.3 Depozitarea

Scurgeți carburantul din rezervor înainte de scoaterea aparatului pentru o perioadă îndelungată din funcțiune. Curățați aparatul și acoperiți toate părțile metalice cu un film subțire de ulei pentru a le proteja împotriva ruginii. Depozitați aparatul într-o încăpere curată și uscată.

**7.4 Comanda pieselor de schimb:**

La comanda pieselor de schimb trebuie comunicate următoarele informații;

- Tipul aparatului
- Numărul articolului aparatului
- Numărul de identificare al aparatului
- Numărul de piesă de schimb al piesei de schimb necesare

Informații și prețuri actuale găsiți la adresa [www.isc-gmbh.info](http://www.isc-gmbh.info)

**8. Eliminarea și reciclarea**

Aparatul se află într-un ambalaj pentru a împiedica pagubele de transport. Acest ambalaj este o materie primă și este astfel re folosibil sau poate fi readus în circuitul de revalorificare a materiilor prime. Aparatul și piesele sale auxiliare sunt construite din diferite materiale, cum ar fi de exemplu metal sau material plastic. Aparatele electrice nu se vor arunca la gunoiul menajer. Pentru salubritatea corespunzătoare, aparatul se va preda la un centru de colectare. Dacă nu aveți cunoștință unde se află un centru de colectare, informați-vă în acest sens la administrația comunală.

## 9. Planul depistării deranjamentelor

**Indicație avertizoare:** Înaintea efectuării lucrărilor de inspecție sau ajustare se decuplează mai întâi motorul și se trage cablul de pornire.

**Indicație avertizoare:** Dacă după o ajustare sau reparație motorul a mers câteva minute, fiți atenți că eșapamentul și alte părți s-au înfierbântat. Deci nu le atingeți pentru a evita arsurile.

Deranjamentu	Cauza posibilă	Remediarea
Mers neliniștit, vibrații puternice la aparat	- șuruburi nestrânse - bujie defectă	- se verifică șuruburile - se înlocuiește bujia
Motorul nu merge	- bujie defectă - rezervorul de carburant gol	- se înlocuiește bujia - se introduce carburant
Motorul merge neliniștit	- filtrul de aer murdar - bujie defectă, murdară	- se curăță filtrul de aer - se curăță, înlocuiește bujia
Puterea de antrenare scade	- jocul cuplului prea mare - cureaua de transmise nestrânsă	- se reglează cablul de cuplare - se va contacta un service pentru clienți autorizat
Motorul nu poate fi pornit sau se oprește după un timp de funcționare scurt	- bujie plină de funingine - nu există carburant	- se curăță bujia, - se completează carburantul

Retipărirea sau orice altă multiplicare a documentației și documentelor însoțitoare ale produselor, chiar și parțial, este permisă numai cu acordul în mod expres a firmei iSC GmbH.

Ne rezervăm dreptul pentru modificări de ordin tehnic



## Informații de service

În toate țările menționate în certificatul de garanție dispunem de parteneri de service competenți, datele de contact ale acestora le puteți găsi în certificatul de garanție. Acești parteneri vă stau la dispoziție pentru toate problemele referitoare la service, piese de schimb și de uzură sau aprovizionarea cu materiale de consum.

Se va ține cont de faptul că la acest produs, următoarele piese sunt supuse unei uzuri naturale sau datorate utilizării resp. că aceste piese sunt necesare ca materiale de consum.

Categorie	exemplu
Piese de uzură*	Bujie, filtru de aer, cuțit prășitor, curea trapezoidală, cuplaj, filtru de combustibil
Material de consum/ Piese de consum*	
Piese lipsă	

\* nu este cuprins în livrare în mod obligatoriu!

În caz de deteriorări sau defecte, vă rugăm să anunțați acest lucru pe pagina de internet [www.isc-gmbh.info](http://www.isc-gmbh.info). Vă rugăm să țineți cont de descrierea exactă a defecțiunii și răspundeți în orice caz la următoarele întrebări:

- A funcționat aparatul o dată sau a fost de la început defect?
- Ați remarcat ceva înainte de defectarea aparatului (simptom înainte de defectare)?
- Ce fel de defecțiune prezintă aparatul după părerea dumneavoastră (simptom principal)?  
Descrieți această defecțiune.

## Certificat de garanție

Stimată clientă, stimate client,  
produsele noastre sunt supuse unui control de calitate riguros. Dacă totuși vreodată acest aparat nu va funcționa ireproșabil, ne pare foarte rău și vă rugăm să vă adresați centrului nostru service, la adresa indicată la finalul acestui certificat de garanție. Bineînțeles că vă stăm și la telefon cu plăcere la dispoziție, la numerele de service menționate. Pentru revendicarea pretențiilor de garanție trebuie ținut cont de următoarele:

1. Aceste instrucțiuni de garanție se adresează exclusiv consumatorilor, deci persoanelor fizice, care nu doresc să utilizeze acest produs în cadrul unor activități lucrative sau pentru activități profesionale independente. Aceste instrucțiuni de garanție reglementează prestațiile de garanție suplimentare, pe care producătorul jos numit le promite cumpărătorilor săi la cumpărarea unui aparat nou, suplimentar garanției legale. Pretențiile dumneavoastră de garanție legale nu sunt atinse de această garanție. Prestația noastră de garanție este gratuită pentru dumneavoastră.
2. Prestația de garanție se extinde în exclusivitate asupra defectelor la aparatul nou achiziționat de dumneavoastră de la producătorul jos numit, care provin din erori de material sau de fabricație și se limitează, în funcție de decizia noastră, la remedierea acestor defecte sau la schimbarea aparatului. Vă rugăm să țineți de asemenea cont de faptul că aparatele noastre nu sunt construite pentru utilizare în scopuri lucrative, meșteșugărești sau profesionale. Din acest motiv nu se va încheia un contract de garanție, atunci când aparatul este folosit în perioada de garanție în întreprinderi lucrative, meșteșugărești sau industriale precum și pentru activități similare.
3. Excluse de la garanție sunt următoarele:
  - Deteriorări datorate neluării în considerare a instrucțiunilor de montare, a instrucțiunilor de utilizare sau instalării necompetente (cum ar fi de exemplu racordarea la o tensiune de rețea greșită sau la un curent greșit), neluării în considerare a prescripțiilor referitoare la lucrările de întreținere și siguranță, expunerea aparatului la condiții de mediu anormale sau îngrijire și întreținere insuficientă.
  - Deteriorări ale aparatului, cauzate de utilizarea abuzivă sau improprie (cum ar fi suprasolicitarea aparatului sau folosirea uneltelor atașabile sau auxiliarelor neadmiși), intrarea corpurilor străine în aparat (cum ar fi nisip, pietre sau praf, deteriorări din timpul transportului), recurgerea la violență sau influențe străine (cum ar fi de exemplu deteriorări datorită căderii).
  - Deteriorări ale aparatului sau ale unor părți ale acestuia, care se explică prin uzură normală, conformă utilizării sau altă uzură naturală.
4. Durata de garanție este de 24 luni și începe din ziua cumpărării aparatului. Pretențiile de garanție se vor revendica în interval de două săptămâni de la data apariției defectului. Este exclusă revendicarea pretenției de garanție după expirarea duratei de garanție. Repararea sau schimbarea aparatului nu duce nici la prelungirea duratei de garanție și nici nu se va fixa o durată de garanție nouă pentru prestația efectuată la acest aparat sau pentru o piesă schimbată la acesta. Acest lucru este valabil și în cazul unui service la fața locului.
5. Pentru revendicarea pretențiilor de garanție, vă rugăm să anunțați aparatul defect la: [www.isc-gmbh.info](http://www.isc-gmbh.info). Vă rugăm să aveți pregătit bonul de cumpărare sau altă dovadă de cumpărare a aparatului dvs. nou. Aparat trimise fără dovadă corespunzătoare sau fără plăcuță de identificare sunt excluse de la prestația de garanție datorită posibilităților insuficiente de alocare. Dacă defectul aparatului este cuprins în prestațiile noastre de garanție, veți primi imediat înapoi aparatul reparat sau un aparat nou.

Bineînțeles că remediem cu plăcere contra cost și defecte la aparate care nu sunt sau nu mai sunt cuprinse în prestațiile de garanție. Pentru aceasta trimiteți și rugăm aparatul la adresa noastră service:

La piesele de uzură, de consum și piesele lipsă vă informăm în mod expres, că trebuie avute în vedere restricțiile garanției menționate în informațiile de service ale acestor instrucțiuni de utilizare.

**Κίνδυνος!**

Κατά τη χρήση των συσκευών πρέπει, προς αποφυγή τραυματισμών, να τηρούνται και να λαμβάνονται ορισμένα μέτρα ασφαλείας. Διαβάστε για το λόγο αυτό προσεκτικά τις Οδηγίες χρήσης / Υποδείξεις ασφαλείας. Φυλάξτε τις καλά για να έχετε τις πληροφορίες πάντα στη διάθεσή σας. Εάν παραδώσετε τη συσκευή σε άλλα άτομα, δώστε μαζί και αυτές τις Οδηγίες χρήσης / Υποδείξεις ασφαλείας. Δεν αναλαμβάνουμε καμία ευθύνη για ατυχήματα ή βλάβες που οφείλονται σε μη τήρηση αυτών των Οδηγιών χρήσης και των Υποδείξεων ασφαλείας.

**1. Υποδείξεις ασφαλείας**

Θα βρείτε τις ανάλογες υποδείξεις ασφαλείας στο επισυναπτόμενο βιβλιάριο!

**Κίνδυνος!**

**Διαβάστε όλες τις Υποδείξεις ασφαλείας και τις Οδηγίες.** Εάν δεν ακολουθήσετε τις Υποδείξεις ασφαλείας και τις Οδηγίες δεν αποκλείονται ηλεκτροπληξία, πυρκαγιά και/ή σοβαροί τραυματισμοί. **Φυλάξτε προσεκτικά όλες τις Υποδείξεις ασφαλείας και τις Οδηγίες για το μέλλον.**

**Εξήγηση της ετικέτας στη συσκευή (βλ. εικ. 11)**

- 1 Προσοχή! Διαβάστε τις Οδηγίες χρήσης. Να ακολουθείτε τις υποδείξεις ασφαλείας και τις προειδοποιήσεις.
- 2 Προσοχή! Κίνδυνος τραυματισμού από περιστρεφόμενα εξαρτήματα. Να κρατάτε μακριά τα χέρια, πόδια και ρούχα.
- 3 Να προσέχετε η μηχανή να στέκεται σταθερά όταν την εγκαταλείπετε.
- 4 Προσοχή! Καυτά τμήματα. Να κρατάτε απόσταση.
- 5 Προσοχή! Όταν βάζετε βενζίνη να σβήνετε τον κινητήρα.
- 6 Περιγραφή μοχλού συμπλέκτη: 0 = μαχαίρια Στοπ, 1 = μαχαίρια ενεργοποιημένα

**2. Περιγραφή της συσκευής και συμπαραδιδόμενα****2.1 Περιγραφή της συσκευής**

1. Μονάδα κινητήρα / κιβωτίου
2. Σύστημα σχοινιού εκκίνησης
3. Μπουζόκλειδο

**Σετ τοποθέτησης για προστατευτική λαμαρίνα/τροχό μεταφοράς (εικ. 3a/3b):**

4. Προστατευτική λαμαρίνα (\*)
5. Τροχός μεταφοράς
6. 4x βίδες M8x20 (\*)
7. 4x ελατηριωτός δακτύλιος Ø8 (\*)
8. 4x ροδέλλες Ø8 (\*)
9. 1x βίδες M8x65
10. 1x παξιμάδια M8
11. 1x ελατήριο
12. 1x πείρος ασφαλείας μικρός

**Σετ τοποθέτησης για μαχαίρι σκαλίσματος/ οδηγός βάθους (εικ. 4a/4b):**

- 13a. Μαχαίρι δεξιά (\*)
- 13b. Μαχαίρι αριστερά (\*)
14. 2x προστατευτικό κάλυμμα (\*)
15. Οδηγός βάθους
16. Πείρος ασφαλείας μεγάλος
17. 4x βίδες M8x35 (\*)
18. 4x ροδέλλα Ø8 (\*)
19. 4x παξιμάδια M8 (\*)

(\*) χωρίς απεικόνιση, ήδη προτοποθετημένη

**Σετ τοποθέτησης για βραχίονα/μοχλό συμπλέκτη/μοχλό εκκίνησης/στοπ (εικ. 5a/5b):**

20. Στήριγμα βραχίονα λαβής οδήγησης
21. Λαβή οδήγησης - Μοχλός κίνησης (συμπλέκτης)
22. Βραχίονας κίνησης – Μοχλός εκκίνησης/στοπ
23. Εγκάρσια ράβδος
24. Μοχλός κίνησης (μοχλός συμπλέκτη)
25. Μοχλός ασφαλείας
26. Μοχλός εκκίνησης/στοπ
27. 4x βίδες M8x35
28. 4x παξιμάδια M8
29. 1x βίδα M8x40
30. 1 x παξιμάδι M8
31. 4x βίδα M8x30
32. 4x ροδέλλα μεγάλη Ø8
33. 4x παξιμάδια M8
34. 4x βίδα M8x20
35. 4x ελατηριωτός δακτύλιος Ø8

- 36. 4x ροδέλλα Ø8
- 37. 1x βίδα M6x45
- 38. 1x παξιμάδι M6
- 39. 2x κλιπ καλωδίων

## 2.2 Συμπαραδιδόμενα

Βάσει της περιγραφής των συμπαραδιδόμενων παρακαλούμε να ελέγξετε την πληρότητα του προϊόντος. Σε περίπτωση ελλείψεων τμημάτων παρακαλούμε να αποτανθείτε εντός 5 εργάσιμων ημερών από την ημερομηνία αγοράς στο Κέντρο Σέρβις (Service Center) της εταιρείας μας ή στο κατάστημα από το οποίο αγοράσατε τη συσκευή, προσκομίζοντας την ισχύουσα απόδειξη αγοράς. Παρακαλούμε να προσέξετε τον πίνακα εγγύησης στους όρους εγγύησης στο τέλος των οδηγιών.

- Ανοίξτε τη συσκευασία και βγάλτε προσεκτικά τη συσκευή.
- Απομακρύντε τα υλικά συσκευασίας καθώς και τα συστήματα προστασίας της συσκευασίας / μεταφοράς (εάν υπάρχουν).
- Ελέγξτε εάν είναι πλήρες το περιεχόμενο.
- Ελέγξτε τη συσκευή και τα αξεσουάρ για ενδεχόμενες ζημιές από τη μεταφορά.
- Φυλάξτε τη συσκευασία αν γίνεται μέχρι την πάροδο της προθεσμίας της εγγύησης.

### Κίνδυνος!

**Η συσκευή και τα υλικά συσκευασίας δεν είναι παιχνίδια! Τα παιδιά δεν επιτρέπεται να παίζουν με πλαστικές σακούλες, πλαστικές μεμβράνες και μικροαντικείμενα! Υφίσταται κίνδυνος κατάποσης και ασφυξίας!**

- Πρωτότυπες Οδηγίες χρήσης
- Υποδείξεις ασφαλείας

## 3. Σωστή χρήση

Η συσκευή είναι κατάλληλη για σκάψιμο παρτεριών και χωραφιών. Να ακολουθείτε οπωσδήποτε τους περιορισμούς στις πρόσθετες υποδείξεις ασφαλείας.

Η μηχανή να χρησιμοποιείται μόνο για το σκοπό για τον οποίο προορίζεται. Κάθε πέραν τούτου χρήση δεν είναι ενδεδειγμένη. Για ζημιές ή τραυματισμούς παντός είδους που οφείλονται σε μη ενδεδειγμένη χρήση ευθύνεται ο χρήστης / χειριστής και όχι ο κατασκευαστής.

Παρακαλούμε να προσέξετε, πως οι συσκευές μας δεν έχουν κατασκευαστεί για επαγγελματική, βιοτεχνική και βιομηχανική χρήση. Δεν αναλαμβάνουμε καμία εγγύηση, εάν η συσκευή χρησιμοποιηθεί σε βιοτεχνίες ή βιομηχανίες ή σε παρόμοιες εργασίες.

## 4. Τεχνικά χαρακτηριστικά

Κινητήρας:..... 4-κίνητος 150 ccm  
 Ισχύς κινητήρα: .....2,5 kW / (3,4 PS)  
 Αριθμός στροφών λειτουργίας κινητήρα: .....3400 min<sup>-1</sup>  
 Πλάτος εργασίας: .....36 cm  
 Σκαπτικό μαχαίρι Ø:.....26 cm  
 Ταχύτητα κίνησης προς εμπρός:..... 1  
 Σύστημα εκκίνησης:Σύστημα σχοινού εκκίνησης  
 Καύσιμο: ..... Βενζίνη (E10)  
 Λάδι κινητήρα:..... περ. 0,4 l  
 Χωρητικότητα ντεπόζιτου: ..... περ. 1,2 l  
 Δονήσεις a<sub>w</sub>: .....6,1 m/s<sup>2</sup>  
 Αβεβαιότητα K:.....1,5 m/s<sup>2</sup>  
 Βάρος: .....30 kg  
 Μπουζί:.....K7RTC  
 Στάθμη ηχητικής πίεσης L<sub>pA</sub>..... 82,2 dB(A)  
 Αβεβαιότητα K<sub>pA</sub>..... 3dB  
 Στάθμη ακουστικής ισχύος L<sub>WA</sub>:..... 93 dB(A)

## 5. Πριν τη θέση σε λειτουργία

### Τοποθέτηση προστατευτικής λαμαρίνας και τροχού μεταφοράς

1. Απλώστε κοντά σας τα εξαρτήματα όπως περιγράφεται στο εδάφιο 2.1 Περιεχόμενο συσκευασίας.
2. Τοποθετήστε τον τροχό μεταφοράς (5) στη μονάδα κινητήρα/κιβωτίου (1) όπως φαίνεται στην εικ. 3c.
3. Τοποθετήστε το ελατήριο (11) και τον μικρό πείρο ασφαλείας (12) όπως φαίνεται στην εικ. 3d.

### Τοποθέτηση του μαχαιριού σκαλίσματος και του οδηγού βάθους

1. Απλώστε κοντά σας τα εξαρτήματα όπως περιγράφεται στο εδάφιο 2.1 Περιεχόμενο συσκευασίας.
2. Τοποθετήστε τον οδηγό βάθους (15) όπως φαίνεται στην εικ. 4b και ασφαλίστε με τον μεγάλο πείρο ασφαλείας (16) στη θέση αυτή. Κατά την έναρξη της εργασίας σας συνιστούμε να ακινητοποιήσετε τον οδηγό βάθους στη μεσαία από τις 3 θέσεις. Εάν θέλετε να αλλάξετε το βάθος εργασίας, αλλάξτε τη θέση του οδηγού βάθους προς τα επάνω ή προς τα κάτω.

### Βραχίονας κίνησης, μοχλός εκκίνησης/στοπ

1. Απλώστε κοντά σας τα εξαρτήματα όπως περιγράφεται στο εδάφιο 2.1 Περιεχόμενο συσκευασίας.
2. Τοποθετήστε το στήριγμα του βραχίονα λαβής οδήγησης (20) όπως φαίνεται στην εικ. 5c/5d.
3. Τοποθετήστε τον βραχίονα οδήγησης – μοχλό συμπλέκτη (21) και τον βραχίονα οδήγησης – μοχλό εκκίνησης/στοπ (αρ. 22), όπως φαίνεται στην εικ. 5e.
4. Τοποθετήστε την εγκάρσια ράβδο (23) όπως φαίνεται στην εικ. 5f.
5. Η τοποθέτηση του μοχλού συμπλέκτη (24) είναι απλή εάν ακολουθήσετε τα εξής βήματα:
  - Σπρώξτε το κάλυμμα του σχοινιού εκκίνησης (εικ. 5g/αρ. A) στην οπή (εικ. 5g/αρ. B). Ρυθμίστε το σχοινί με περιστροφή των παξιμαδιών ασφαλείας στο μέγιστο μήκος.
  - Κρεμάστε το σχοινί (εικ. 5h/αρ. C) στο μοχλό συμπλέκτη (24) και τοποθετήστε τον μοχλό συμπλέκτη στον βραχίονα οδήγησης. Προσέξτε τη σωστή στερέωση του μοχλού ασφάλισης. Κάνετε μία δοκιμή λειτουργίας. Τραβήξτε τον μοχλό ασφάλισης (25) όπως φαίνεται στην εικ. 6d προς τον μοχλό του συμπλέκτη. Ο μοχλός συμπλέκτη έχει απασφαλιστεί και μπορεί να γίνει χειρισμός του.
6. Ρυθμίστε το μήκος του σχοινιού όπως περιγράφεται στο εδάφιο 7.2.4.
7. Τοποθετήστε το μοχλό εκκίνησης/στοπ (26) όπως φαίνεται στην εικ. 5i.
8. Τοποθετήστε το κλιπ καλωδίου (39) όπως φαίνεται στην εικ. 5k.

Προσοχή! Κατά την πρώτη θέση σε λειτουργία πρέπει να γεμίσετε λάδι κινητήρα και καύσιμο.

- Να ελέγχετε τη στάθμη καυσίμου και λαδιού κινητήρα και ενδεχομένως να συμπληρώνετε
- Σιγουρευτείτε πως το καλώδιο έναυσης έχει στερεωθεί στο μπουζί.
- Να παρατηρείτε το άμεσο περιβάλλον του σκαπτικού.

## 6. Χειρισμός

- Ρυθμίστε τον οδηγό βάθους (εικ. 4b/αρ. 15) στο σωστό ύψος και ασφαλίστε με πείρο.
- Περιστρέψτε τον τροχό μεταφοράς προς τα επάνω και προσέξτε το μπουλόνι να κουμπώσει μπροστά στην υποδοχή (εικ. 6a-6b).
- Ανάλογα με το ύψος του χρήστη ρυθμίζετε τον βραχίονα κίνησης. Για το σκοπό αυτό λασκάρτε τις βίδες (εικ. 6c), ρυθμίστε την κονσόλα και ξανασφίξτε τις βίδες.
- Για τη θέση σε λειτουργία των σκαπτικών αστέρων, τραβήξτε προς τα επάνω τον μολό ασφάλισης (25), πιέστε το μοχλό σύμπλεξης (24) προς τα κάτω και κρατήστε τον πιεσμένο (εικ. 6d). Αφού αφήσετε ελεύθερο τον μοχλό σύμπλεξης θα ακινητοποιηθούν οι σκαπτικοί αστέρες (εάν δεν ακινητοποιηθούν, επαναρυθμίστε το σχοινί σύμπλεξης).

### Εκκίνηση κινητήρα

1. Σιγουρευτείτε πως το καλώδιο έναυσης έχει συνδεθεί με το μπουζί.
2. Να στέκεστε πίσω από το σκαπτικό. Βάλτε τον μοχλό εκκίνησης/στοπ (εικ. 7/αρ. 26) στη θέση I. Εάν έχει ζεσταθεί ο κινητήρας βάλτε τον μοχλό εκκίνησης/στοπ του κινητήρα στη θέση λαγού.
3. Εκκινήστε τον κινητήρα με το σχοινί εκκίνησης (εικ. 1/αρ. 2). Για το σκοπό αυτό τραβήξτε προς τα έξω τη λαβή περ. 10-15 εκ. (μέχρι να νιώσετε αντίσταση), κατόπιν τραβήξτε δυνατά και απότομα.

**Υπόδειξη!** Μην αφήσετε το σχοινί να πεταχτεί προς τα πίσω.

**Υπόδειξη!** Όταν ο καιρός είναι ψυχρός μπορεί να χρειαστεί να επαναληφθεί η προσπάθεια εκκίνησης.

**Διακοπή λειτουργίας του κινητήρα**

Βάλτε τον μοχλό εκκίνησης/στοπ κινητήρα (26) στη θέση STOP.

## 7. Καθαρισμός, συντήρηση, αποθήκευση και παραγγελία ανταλλακτικών

**Κίνδυνος!**

Πριν από όλες τις εργασίες καθαρισμού και συντήρησης να βγάζετε το βύσμα του μπουζί.

**7.1 Καθαρισμός**

- Να κρατάτε όσο πιο ελεύθερα από σκόνη και ακαθαρσίες γίνεται τα συστήματα προστασίας, τις σχισμές εξαερισμού και το κέλυφος του μοτέρ. Σκουπίζετε τη συσκευή με ένα καθαρό πανί, ή καθαρίστε το με πεπεισμένο αέρα σε χαμηλή πίεση.
- Συνιστούμε να καθαρίζετε τη συσκευή αμέσως μετά από κάθε χρήση.
- Να καθαρίζετε τη συσκευή τακτικά με ένα νωπό πανί και λίγο μαλακό σαπούνι. Μη χρησιμοποιείτε καθαριστικά ή διαλύτες, γιατί δεν αποκλείεται να καταστρέψουν την επιφάνεια της συσκευής. Προσέξτε να μην περάσει νερό στο εσωτερικό της συσκευής.

**7.2 Συντήρηση**

**Προσοχή: Απενεργοποιήστε αμέσως τη συσκευή και αποτανθείτε προς το συμβεβλημένο κατάστημα:**

- Σε περίπτωση περιέργων δονήσεων ή θορύβων
- Εάν νομίζετε πως υπερφορτώνεται ο κινητήρας ή παρουσιάζει αστοχίες

**7.2.1 Συντήρηση φίλτρου αέρα**

- Να ελέγχετε και να καθαρίζετε το φίλτρο του αέρα πριν από κάθε χρήση, εάν χρειαστεί να το αντικαταστήσετε.
- Αφαιρέστε το στοιχείο του φίλτρου (εικ. 8a-8b).
- Για τον καθαρισμό του εξαρτήματος δεν επιτρέπεται να χρησιμοποιηθούν διαβρωτικά καθαριστικά ή βενζίνη.
- Καθαρίστε το εξάρτημα με ελαφρό κτύπημα σε επίπεδη επιφάνεια.
- Η συναρμολόγηση εκτελείται στην αντίστροφη σειρά.

**7.2.2 Συντήρηση του μπουζί**

Να ελέγξετε για πρώτη φορά το μπουζί μετά από 10 ώρες λειτουργίας για ακαθαρσίες και καθαρίστε το ενδεχομένως με χάλκινη συρματόβουρτσα. Κατόπιν η συντήρηση του μπουζί να γίνεται κάθε 50 ώρες λειτουργίας.

- Για το σκοπό αυτό τραβήξτε το βύσμα του μπουζί (εικ. 9) με περιστροφική κίνηση.
- Απομακρύνετε το μπουζί (εικ. 9/αρ.D) με το συμπαραδιδόμενο μπουζόκλειδο.
- Η συναρμολόγηση εκτελείται στην αντίστροφη σειρά.

**7.2.3 Αλλαγή λαδιού/έλεγχος στάθμης λαδιού (πριν από κάθε χρήση)**

Η αλλαγή του λαδιού του κινητήρα να εκτελείται σε θερμό κινητήρα.

- Αφαιρέστε τη ράβδο μέτρησης λαδιού (εικ. 10a / αρ.E).
- Εξάγετε τον μετρητή του λαδιού (εικ. 10a / αρ. E) και συλλέγετε το ζεστό λάδι της μηχανής σε δοχείο (εικ. 10b).
- Γεμίστε λάδι κινητήρα μέχρι το επάνω σημάδι της ράβδου μέτρησης λαδιού (εικ. 10c/H).
- Προσοχή: Μη βιδώσετε τη ράβδο ελέγχου της στάθμης του λαδιού, αλλά βάλτε την μέσα μέχρι το σπείρωμα (H = μέγ. / L = ελάχ.).
- Το μεταχειρισμένο λάδι πρέπει να διατεθεί στα απορρίμματα σύμφωνα με τις ισχύουσες διατάξεις.

#### 7.2.4 Ρύθμιση σχοινιών

Στη θέση εργασίας ο μοχλός του συμπλέκτη να μπορεί να πιέζεται με όχι μεγάλη δύναμη μέχρι τον βραχίονα ώθησης. Εάν τεντώνεται πολύ το σχοινί, πρέπει να ρυθμιστεί ανάλογα το μήκος του. Για το σκοπό αυτό λασκάρετε το παξιμάδι ασφαλείας, μακρύνετε τον βιδωτό σύνδεσμο και σφίξτε πάλι το παξιμάδι ασφαλείας (λέπε εικ 5g). Εάν τα σκαπτικά αστέρια δεν περιστρέφονται πλέον, πρέπει να μειώσετε το μήκος του βιδωτού σύνδεσμου (ανάλογα με την προηγούμενη περιγραφή).

#### 7.2.5 Κιβώτιο του σκαπτικού

Η μετάδοση κίνησης γίνεται μέσω τραπεζοειδούς μίαντα. Το κιβώτιο μπορεί ενδεχομένως να επισκευαστεί. Σε περίπτωση αποριών να αποτανθείτε προς το τμήμα εξυπηρέτησης πελατών.

#### 7.3 Φύλαξη

Αδειάστε το ντεπόζιτο βενζίνης πριν ακινητοποιήσετε τη συσκευή για μεγαλύτερο χρονικό διάστημα. Καθαρίστε τη συσκευή και υγράνετε τα μεταλλικά τμήματα με λεπτή στρώση λαδιού για προστασία από διάβρωση. Να φυλάσσετε τη συσκευή σε στεγνό χώρο.

#### 7.4 Παραγγελία ανταλλακτικών:

Κατά την παραγγελία ανταλλακτικών να αναφέρετε τα εξής:

- Τύπος της συσκευής
- Αριθμός είδους της συσκευής
- Αριθμός ταύτισης της συσκευής
- Αριθμός ανταλλακτικού

Θα βρείτε τις ισχύουσες τιμές και πληροφορίες στην ιστοσελίδα [www.isc-gmbh.info](http://www.isc-gmbh.info)

## 8. Διάθεση στα απορρίμματα και επαναχρησιμοποίηση

Η συσκευή βρίσκεται σε μία συσκευασία προς αποφυγή ζημιών κατά τη μεταφορά. Αυτή η συσκευασία αποτελείται από πρώτες ύλες και έτσι μπορεί να επαναχρησιμοποιηθεί ή να ανακυκλωθεί. Η συσκευή και τα εξαρτήματά της αποτελούνται από διάφορα υλικά, όπως π.χ. μέταλλο και πλαστικά υλικά. Δεν επιτρέπεται η απόρριψη ελαττωματικών συσκευών στα οικιακά απορρίμματα. Σωστή απόρριψη είναι η παράδοση σε κατάλληλα κέντρα συλλογής μεταχειρισμένων συσκευών. Εάν δεν γνωρίζετε πού βρίσκεται παρόμοιο κέντρο συλλογής μεταχειρισμένων συσκευών, ρωτήστε στη διοίκηση της κοινότητάς σας.

## 9. Πίνακας αναζήτησης αιτίας βλάβης

**Προειδοποίηση:** Απενεργοποιήστε πρώτα τον κινητήρα και τραβήξτε το βύσμα του αναφλεκτήρα, προτού εκτελέσετε επιθεωρήσεις και ρυθμίσεις στη μηχανή.

**Προειδοποίηση:** Εάν μετά από μία ρύθμιση ή επισκευή λειτουργήσει ο κινητήρας επί μερικά λεπτά, μη ξεχάσετε πως η εξάτμιση και άλλα εξαρτήματα θερμαίνονται πολύ. Γιαυτό, για να αποφύγετε εγκαύματα, δεν επιτρέπεται να τα ακουμπήσετε.

Βλάβη	Ενδεχόμενη αιτία	Αποκατάσταση
Ανομοιόμορφη λειτουργία, δυνατές δονήσεις της συσκευής	- χαλαρές βίδες - ελαττωματικό μπουζί	- ελέγξτε τις βίδες - αντικαταστήστε το μπουζί
Δεν λειτουργεί ο κινητήρας	- ελαττωματικό μπουζί - άδειο ντεπόζιτο	- αντικαταστήστε το μπουζί - γεμίστε βενζίνη
Ανομοιόμορφη λειτουργία του μοτέρ	- λερωμένο φίλτρο αέρα - λερωμένο μπουζί, ελαττωματικό	- καθαρίστε το φίλτρο αέρα - καθαρίστε, αντικαταστήστε το μπουζί
Μειώνεται η ισχύς μετάδοσης κίνησης	- μεγάλος τζόγος του συμπλέκτη - χαλαρός τραπεζοειδής ιμάντας	- Ρύθμιση τραπεζοειδούς ιμάντα - Επικοινωνία με συμβεβλημένο συνεργείο
Δεν παίρνει μπροστά ο κινητήρας ή σβήνει μετά από λίγο	- καπνισμένο μπουζί - δεν υπάρχει βενζίνη	- καθαρίστε το μπουζί - γεμίστε βενζίνη

Η ανατύπωση ή οποιασδήποτε άλλης μορφής αναπαραγωγή της τεκμηρίωσης ή άλλων δικαιολογητικών που αναφέρονται στα προϊόντα, ακόμη και αποσπασματικά, επιτρέπεται μόνο με ρητή συγκατάθεση της ISC GmbH.

Με επιφύλαξη τεχνικών τροποποιήσεων



## Ενημέρωση για το σέρβις

Σε όλες τις χώρες που αναφέρονται στην εγγύηση έχουμε αρμόδια συνεργεία που συνεργάζονται μαζί μας, η διεύθυνση των οποίων προκύπτει από την εγγύηση. Τα συνεργεία αυτά βρίσκονται στη διάθεσή σας για επισκευές, ανταλλακτικά ή αξεσουάρ ή για την αγορά αναλώσιμων.

Προσέξτε ότι στη συσκευή αυτή τα ακόλουθα εξαρτήματα υπόκεινται σε κοινή φθορά ή ότι χρειάζονται τα ακόλουθα αναλώσιμα.

Κατηγορία	Παράδειγμα
Φθειρόμενα εξαρτήματα*	Μπουζί, φίλτρο αέρα, σκαπτικό μαχαίρι, τραπεζοειδής ιμάντας, συμπλέκτης, φίλτρο καυσίμου
Αναλώσιμα υλικά/αναλώσιμα τμήματα*	
Ελλείψεις	

\* δεν συμπεριλαμβάνονται υποχρεωτικά στο περιεχόμενο της συσκευασίας!

Σε περίπτωση ελαττωμάτων ή σφαλμάτων σας παρακαλούμε να δηλώστε την περίπτωση στο ίντερνετ στο [www.isc-gmbh.info](http://www.isc-gmbh.info). Προσέξτε να περιγράψετε με ακρίβεια το σφάλμα και απαντήστε στις ακόλουθες ερωτήσεις:

- Λειτουργήσε σωστά η συσκευή ή είχε από την αρχή κάποιο ελάττωμα?
- Μήπως προσέξατε κάτι περίεργο προτού παρουσιαστεί το ελάττωμα (σύμπτωμα ή βλάβη)?
- Ποια δυσλειτουργία παρατηρείται στη συσκευή (κύριο σύμπτωμα)? Περιγράψτε αυτή τη δυσλειτουργία.

## Εγγύηση

Αξιότιμη πελάτσια, αξιότιμε πελάτη,

τα προϊόντα μας υπόκεινται σε αυστηρό έλεγχο ποιότητας. Εάν η συσκευή αυτή παρ'όλα αυτά κάποτε δεν λειτουργήσει άψογα, λυπούμαστε πολύ και σας παρακαλούμε να αποτανθείτε προς το τμήμα μας εξυπηρέτησης πελατών στην διεύθυνση που αναφέρεται στην κάρτα αυτή. Ευχαρίστως είμαστε και τηλεφωνικά στη διάθεσή σας στον αριθμό σέρβις που αναφέρεται στην κάρτα εγγύησης. Για την αξίωση της εγγύησης ισχύουν τα εξής:

1. Αυτοί οι όροι εγγύησης ισχύουν μόνο για καταναλωτές, δηλ. για φυσικά πρόσωπα που δεν χρησιμοποιούν το προϊόν αυτό ούτε για επαγγελματικούς σκοπούς ούτε για άλλη ανεξάρτητη απασχόληση. Αυτοί οι όροι εγγύησης ρυθμίζουν πρόσθετες παροχές εγγύησης που υπόσχεται ο πιο κάτω κατασκευαστής πέραν της νόμιμης εγγύησης στους αγοραστές των νέων συσκευών του. Δεν τίγονται από την εγγύηση αυτή οι νόμιμες αξιώσεις σας εγγύησης. Η εγγύησή μας σας παρέχεται δωρεάν.
2. Η εγγύηση επεκτείνεται αποκλειστικά και μόνο σε ελαττώματα σε μία συσκευή του πιο κάτω κατασκευαστή και που αφορούν ελαττώματα υλικού ή κατασκευής και περιορίζεται από την κρίση μας στην αποκατάσταση αυτών των ελαττωμάτων της συσκευής ή στην αντικατάστασή της. Παρακαλούμε να προσέξετε πως οι συσκευές μας δεν προορίζονται για επαγγελματική, βιοτεχνική ή βιομηχανική χρήση. Για το λόγο αυτό δεν συνάπτεται σύμβαση εγγύησης σε περίπτωση κατά την οποία η συσκευή χρησιμοποιήθηκε κατά τη διάρκεια της εγγύησης σε βιομηχανικές ή βιοτεχνικές επιχειρήσεις ή εάν εκτέθηκε σε παρόμοια εντατική χρήση.
3. Από την εγγύησή μας εξαιρούνται τα εξής:
  - Βλάβες της συσκευής που οφείλονται σε μη τήρηση των οδηγιών συναρμολόγησης ή σε όχι σωστή εγκατάσταση, μη τήρηση των οδηγιών χρήσης (όπως π.χ. σύνδεση σε εσφαλμένη τάση ή σε λάθος είδος ρεύματος) ή σε μη τήρηση των όρων συντήρησης και ασφαλείας ή σε περίπτωση έκθεσης της συσκευής σε ασυνήθιστες καιρικές συνθήκες ή σε έλλειψη φροντίδας και συντήρησης.
  - Βλάβες της συσκευής που οφείλονται σε καταχρηστική ή εσφαλμένη χρήση (όπως π.χ. υπερφόρτωση της συσκευής ή χρήση μη εγκεκριμένων εργαλείων ή αξεσουάρ), σε είσοδο ξένων αντικειμένων στη συσκευή (όπως π.χ. άμμος, πέτρες ή σκόνη, βλάβες μεταφοράς), άσκηση βίας ή ξένη επέμβαση (όπως π. χ. βλάβη από πτώση).
  - Βλάβες της συσκευής ή τμημάτων της συσκευής που οφείλονται σε συνήθη ή φυσική φθορά.
4. Η διάρκεια της εγγύησης ανέρχεται σε 24 μήνες και αρχίζει από την ημερομηνία της αγοράς της συσκευής. Οι αξιώσεις εγγύησης πρέπει να γερθούν πριν τη λήξη της διάρκειας της εγγύησης εντός δύο εβδομάδων από την διαπίστωση του ελαττώματος. Αποκλείονται αξιώσεις εγγύησης μετά την πάροδο της διάρκειας της εγγύησης. Η επισκευή ή η αντικατάσταση δεν συνεπάγεται την επέκταση της διάρκειας της εγγύησης ούτε την νέα έναρξη της διάρκειας της εγγύησης για τη συσκευή ή για ενδεχομένως χρησιμοποιηθέντα νέα ανταλλακτικά. Αυτό ισχύει και στην περίπτωση σέρβις επί τόπου.
5. Για την αξίωση της εγγύησης παρακαλούμε να δηλώσετε την ελαττωματική σας συσκευή στο: [www.isc-gmbh.info](http://www.isc-gmbh.info). Να έχετε μαζί σας την απόδειξη της νέας συσκευής. Οι συσκευές που αποστέλλονται χωρίς αποδείξεις και χωρίς πινακίδα στοιχείων, αποκλείονται από την εγγύηση λόγω μη δυνατότητας ταξινόμησης. Εάν το ελάττωμα καλύπτεται από την εγγύηση, θα σας επιστραφεί αμέσως είτε η επισκευασμένη συσκευή είτε μία καινούργια συσκευή.

Ευχαρίστως επισκευάζουμε ελαττώματα της συσκευής έναντι πληρωμής, εάν τα ελαττώματα αυτά δεν καλύπτονται από την εγγύηση. Για το σκοπό αυτό παρακαλούμε να στείλετε τη συσκευή στη διεύθυνση του σέρβις μας.

Για αναλώσιμα και σε περίπτωση που λείπουν εξαρτήματα παραπέμπουμε στους περιορισμούς αυτής της εγγύησης σύμφωνα με τους πληροφορίες σέρβις αυτών των οδηγιών χρήσης.

- D** erklärt folgende Konformität gemäß EU-Richtlinie und Normen für Artikel
- GB** explains the following conformity according to EU directives and norms for the following product
- F** déclare la conformité suivante selon la directive CE et les normes concernant l'article
- I** dichiara la seguente conformità secondo la direttiva UE e le norme per l'articolo
- NL** verklaart de volgende overeenstemming conform EU richtlijn en normen voor het product
- E** declara la siguiente conformidad a tenor de la directiva y normas de la UE para el artículo
- P** declara a seguinte conformidade, de acordo com as diretiva CE e normas para o artigo
- DK** attesterer følgende overensstemmelse i medfør af EU-direktiv samt standarder for artikel
- S** förklarar följande överensstämmelse enl. EU-direktiv och standarder för artikeln
- FIN** vakuuttaa, että tuote täyttää EU-direktiivin ja standardien vaatimukset
- EE** tõendab toote vastavust EL direktiivile ja standarditele
- CZ** vydává následující prohlášení o shodě podle směrnice EU a norem pro výrobek
- SLO** potrjuje sledečo skladnost s smernico EU in standardi za izdelek
- SK** vydáva nasledujúce prehlásenie o zhode podľa smernice EÚ a noriem pre výrobok
- H** a cíkkekhez az EU-irányvonal és Normák szerint a következő konformitást jelenti ki
- PL** deklaruje zgodność wymienionego poniżej artykułu z następującymi normami na podstawie dyrektywy WE.
- BG** декларира съответното съответствие съгласно Директива на ЕС и норми за артикул
- LV** paskaidro šādu atbilstību ES direktīvai un standartiem
- LT** apibūdina šį atitikimą EU reikalavimams ir prekės normoms
- RO** declară următoarea conformitate conform directivei UE și normelor pentru articolul
- GR** δηλώνει την ακόλουθη συμμόρφωση σύμφωνα με την Οδηγία ΕΚ και τα πρότυπα για το προϊόν
- HR** potvrđuje sljedeću usklađenost prema smjernicama EU i normama za artikl
- BIH** potvrđuje sljedeću usklađenost prema smjernicama EU i normama za artikl
- RS** potvrđuje sledeću usklađenost prema smernicama EZ i normama za artikl
- RUS** следующим удостоверяется, что следующие продукты соответствуют директивам и нормам ЕС
- UKR** проголошує про зазначену нижче відповідність виробу директивам та стандартам ЄС на виріб
- MK** ja izjavуva следната сообрзност согласно EУ-директивата и нормите за артикли
- TR** Ürünü ile ilgili AB direktifleri ve normları gereğince aşağıda açıklanan uygunluğu belirtir
- N** erklærer følgende samsvar i henhold til EU-direktiv og standarder for artikkel
- IS** Lýsir uppfyllingu EU-reglna og annarra staðla vöru

**Benzin-Bodenhacke GC-MT 2536 (Einhell)**

- |                                                             |                                                                         |
|-------------------------------------------------------------|-------------------------------------------------------------------------|
| <input type="checkbox"/> 2014/29/EU                         | <input checked="" type="checkbox"/> 2006/42/EC                          |
| <input type="checkbox"/> 2005/32/EC_2009/125/EC             | <input type="checkbox"/> Annex IV<br>Notified Body:<br>Reg. No.:        |
| <input type="checkbox"/> 2014/35/EU                         | <input checked="" type="checkbox"/> 2000/14/EC_2005/88/EC               |
| <input type="checkbox"/> 2006/28/EC                         | <input type="checkbox"/> Annex V                                        |
| <input checked="" type="checkbox"/> 2014/30/EU              | <input checked="" type="checkbox"/> Annex VI                            |
| <input type="checkbox"/> 2014/32/EU                         | Noise: measured $L_{WA}$ = 91,4 dB (A); guaranteed $L_{WA}$ = 93 dB (A) |
| <input type="checkbox"/> 2014/53/EU                         | P = 2,5 kW; L/Ø = cm                                                    |
| <input type="checkbox"/> 2014/68/EU                         | Notified Body: TÜV Süd Industrie Service GmbH (0036)                    |
| <input type="checkbox"/> (EU)2016/426                       | <input checked="" type="checkbox"/> 2012/46/EU_(EU)2016/1628            |
| Notified Body:                                              | Emission No.: e9*2016/1628*2017/656SYA1/P*1032*03 (V)                   |
| <input type="checkbox"/> (EU)2016/425                       |                                                                         |
| <input checked="" type="checkbox"/> 2011/65/EU_(EU)2015/863 |                                                                         |

**Standard references: EN 709; EN ISO 14982**

Landau/Isar, den 20.09.2019

Andreas Weichselgartner/General-Manager

Guihua/Product-Management

First CE: 19  
Art.-No.: 34.302.91 I.-No.: 11019  
Subject to change without notice

Archive-File/Record: NAPR019273  
Documents registrar: Jehl Markus  
Wiesenweg 22, D-94405 Landau/Isar



EH 10/2019 (01)

