



AGILLO

DK/ Original betjeningsvejledning
N Akku-le

S Original-bruksanvisning
Batteridreven röjsåg

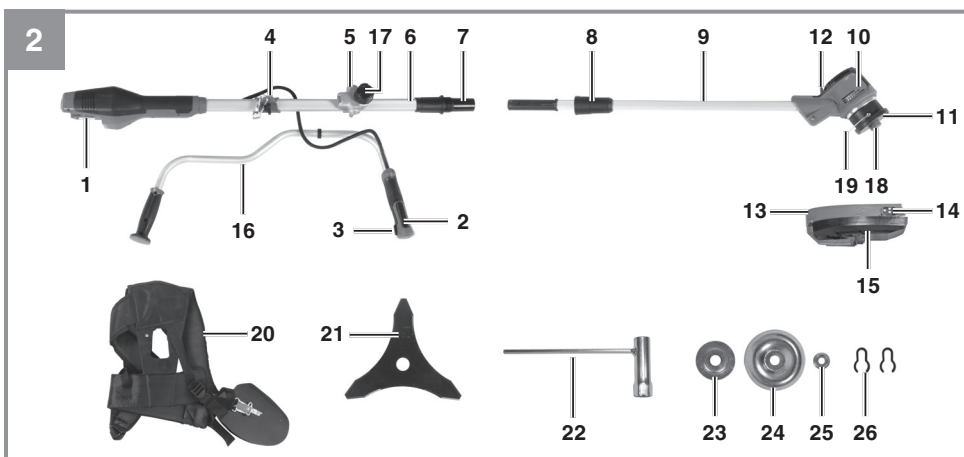
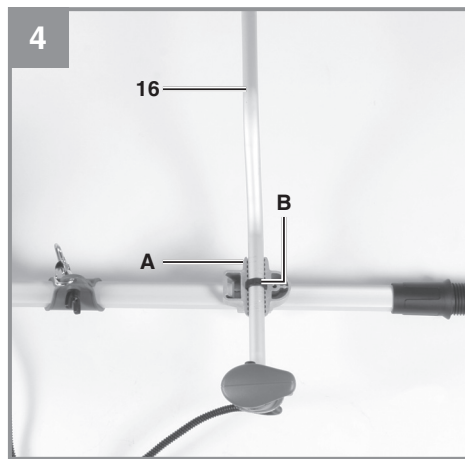
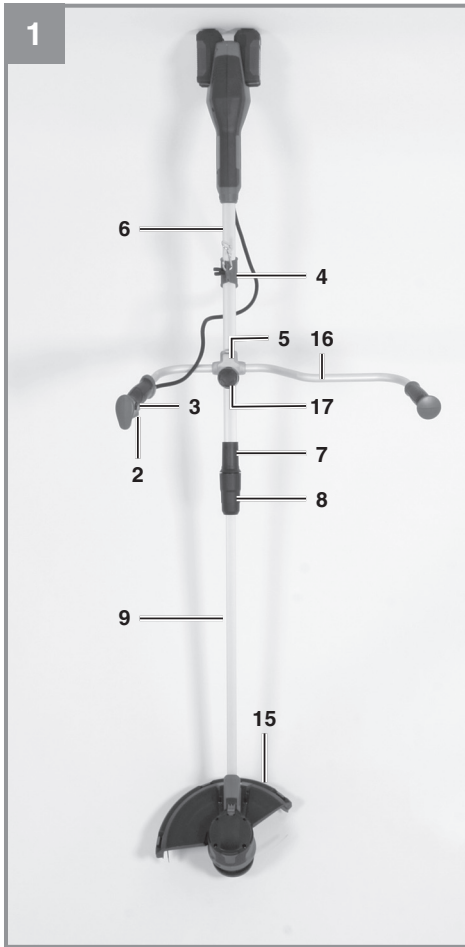
FIN Alkuperäiskäyttöohje
Akkuviikate

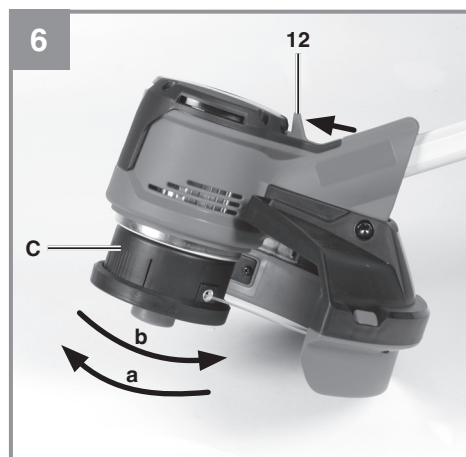
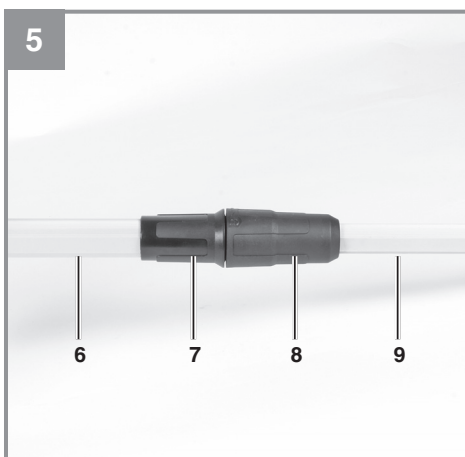
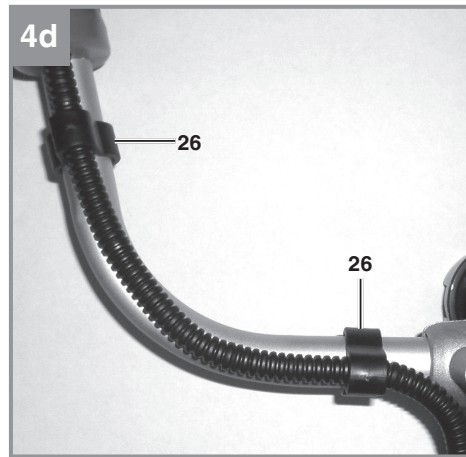
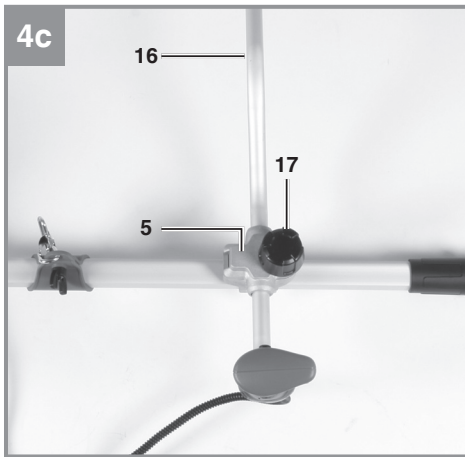
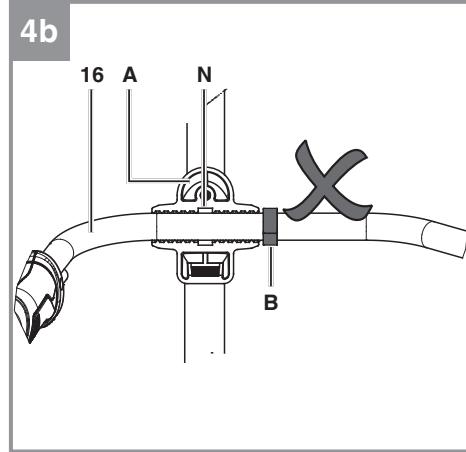
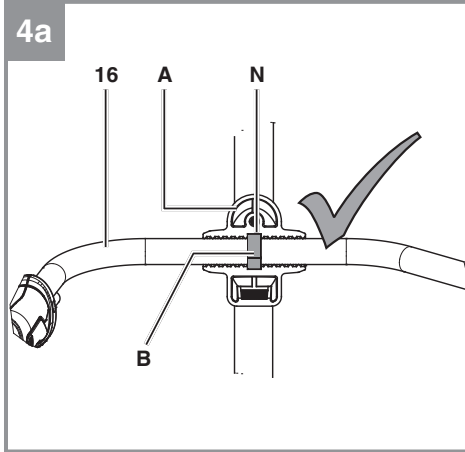
EE Originaalkasutusjuhend
Akutrimmer

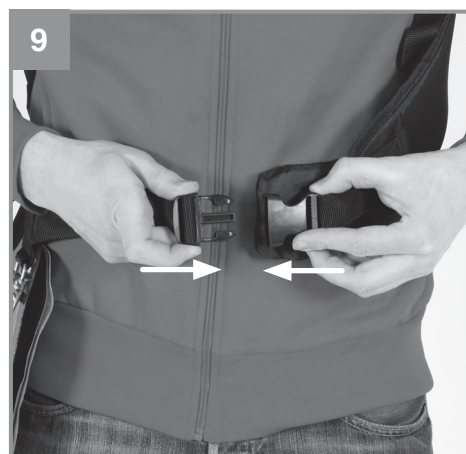
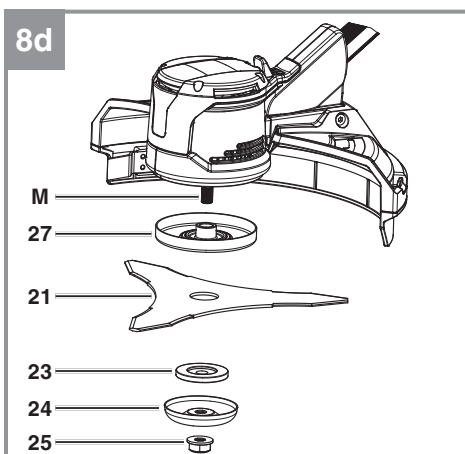
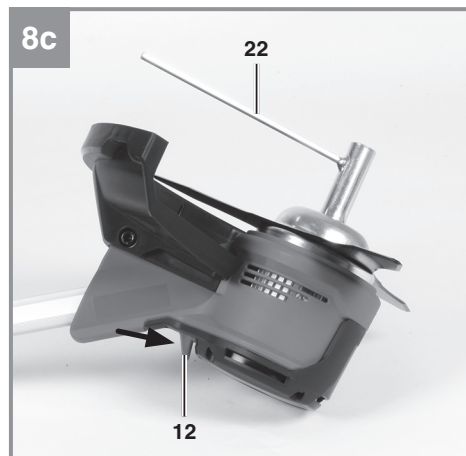
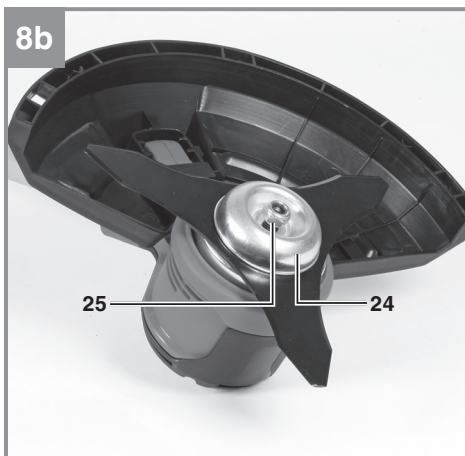
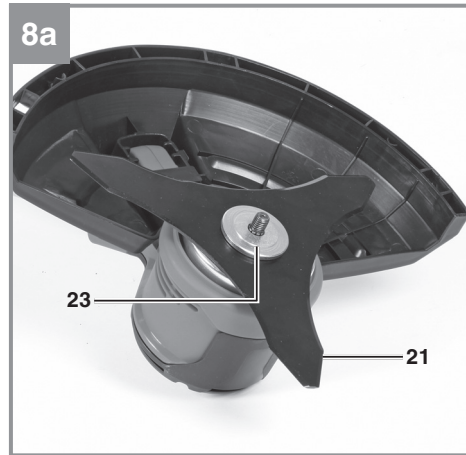
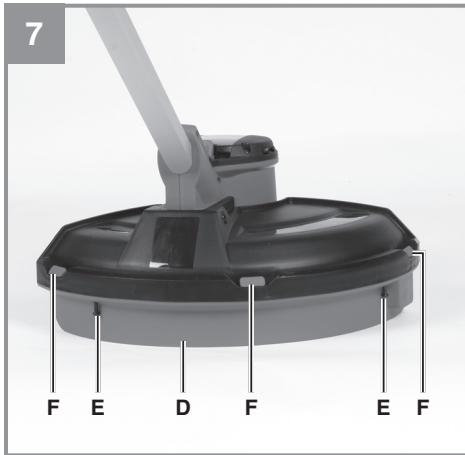


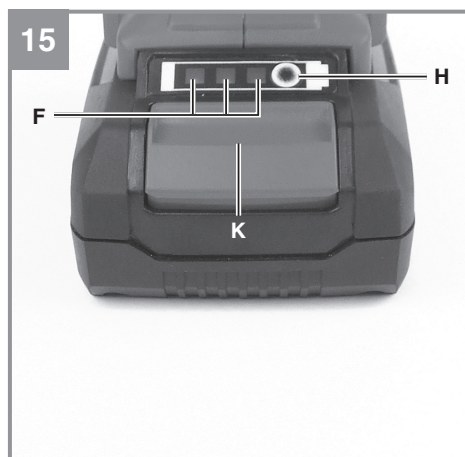
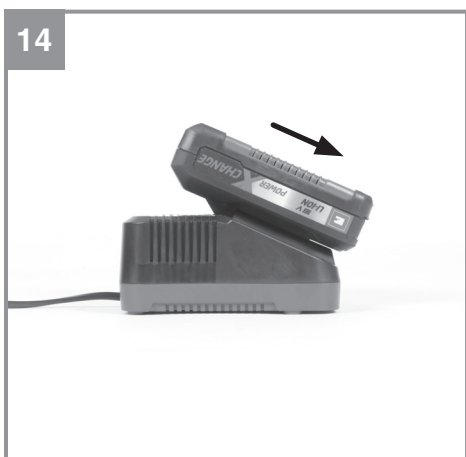
Art.-Nr.: 34.113.23

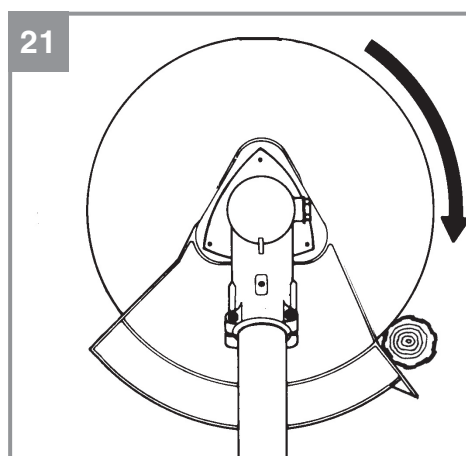
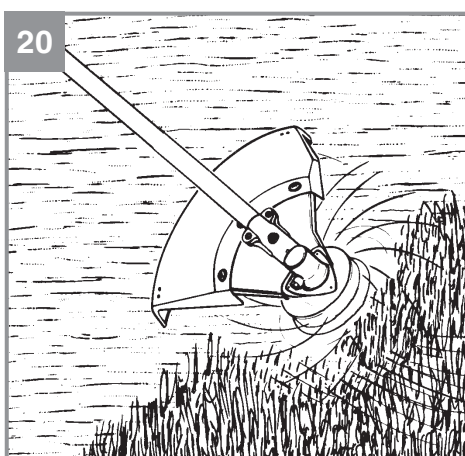
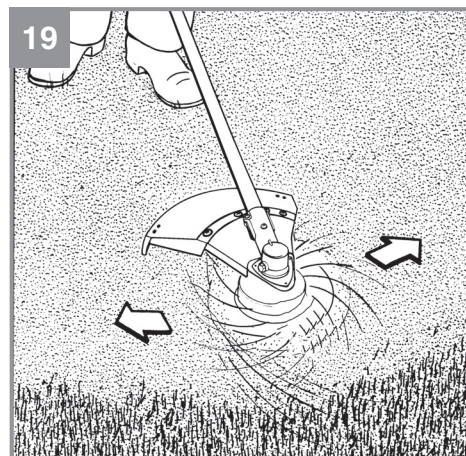
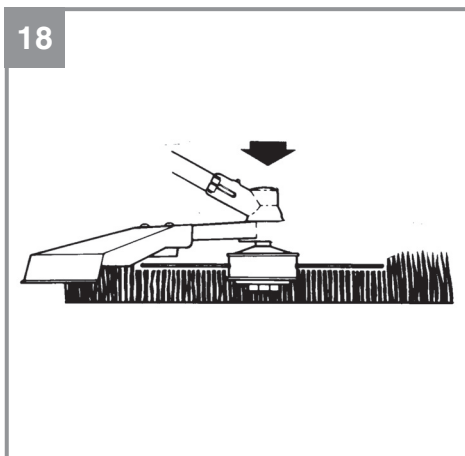
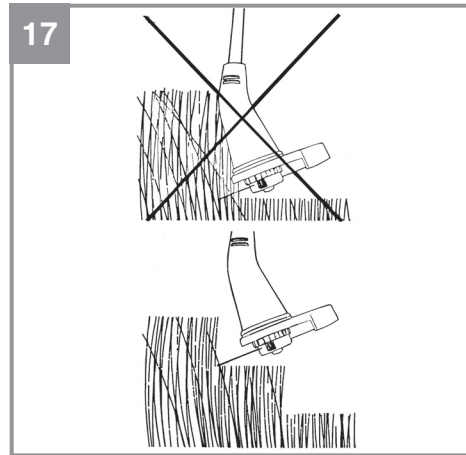
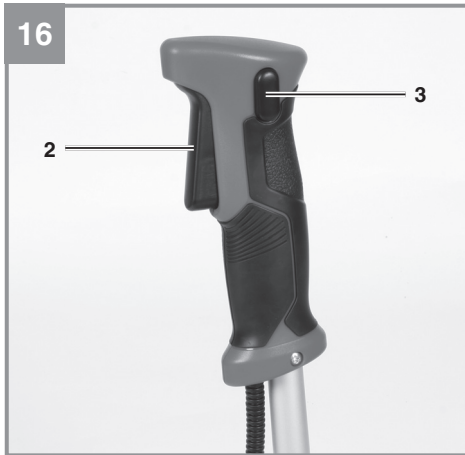
I.-Nr.: 21021

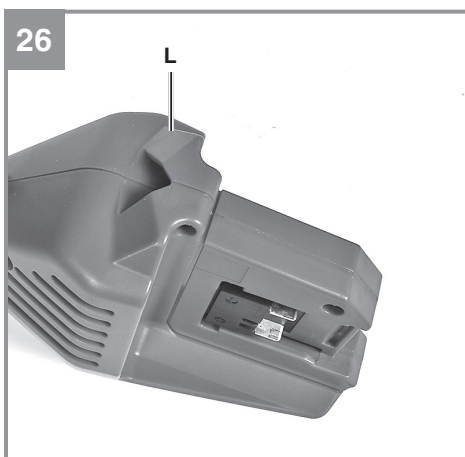
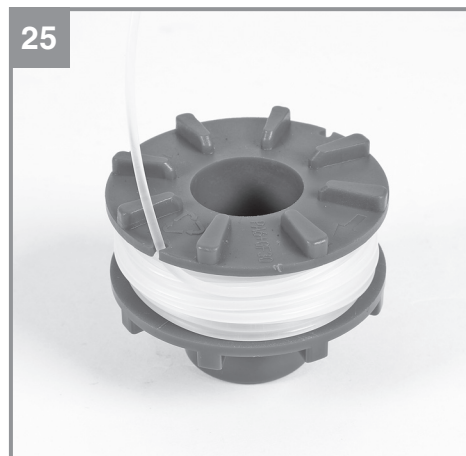
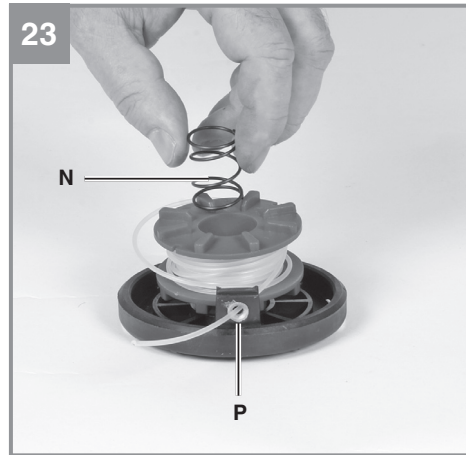
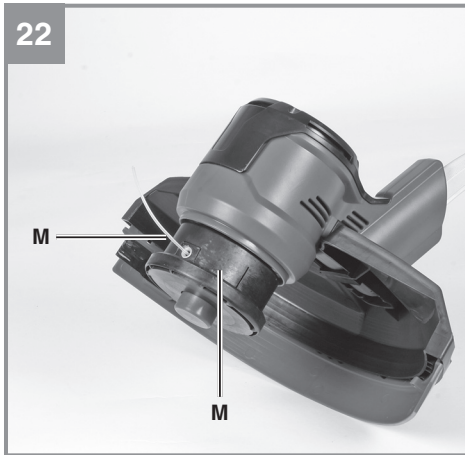












27



Fare!

Ved brug af el-værktøj er der visse sikkerhedsforanstaltninger, der skal respekteres for at undgå skader på personer og materiel. Læs derfor betjeningsvejledningen / sikkerhedsanvisningerne grundigt igennem. Opbevar betjeningsvejledningen et praktisk sted, så du altid kan tage den frem efter behov. Husk at lade betjeningsvejledningen / sikkerhedsanvisningerne følge med værktøjet, hvis du overdrager det til andre. Vi fraskriver os ethvert ansvar for skader på personer eller materiel, som måtte opstå som følge af, at anvisningerne i denne betjeningsvejledning, navnlig vedrørende sikkerhed, tilsidesættes.

Oplysnings-skiltene betydning på maskinen (fig. 27):

1. Advarsel!
2. Læs betjeningsvejledningen, inden du tager maskinen i brug!
3. Bær øjen-/hoved- og høreværn!
4. Bær solidt fodtøj!
5. Brug beskyttelseshandsker!
6. Beskyt maskinen mod regn og fugt!
7. Pas på udslyngede dele.
8. Afstanden mellem maskine og omkringstående personer skal være mindst 15 m!
9. Værktøjet har efterløb!
10. Vær forsigtig før tilbageskud!
11. Benyt ikke savklinger.

1. Sikkerhedsanvisninger

Relevante sikkerhedsanvisninger finder du i det medfølgende hæfte.

Fare!

Læs alle sikkerhedsanvisninger og øvrige anvisninger. Følges anvisningerne, navnlig sikkerhedsanvisningerne, ikke nøje som beskrevet, kan elektrisk stød, brand og/eller svære kvæstelser være følgen. **Alle sikkerhedsanvisninger og øvrige anvisninger skal gemmes.**

Denne maskine må ikke anvendes af børn. Pas på, at børn ikke bruger maskinen som legetøj. Rengøring og vedligeholdelse må ikke gennemføres af børn. Maskinen må ikke anvendes af personer med begrænsede fysiske, sensoriske eller psykiske evner eller af personer med utilstrækkelig viden eller erfaring, medmindre de er under opsyn eller instrueres af en person, der er ansvarlig for dem.

2. Produktbeskrivelse og leveringsomfang**2.1 Produktbeskrivelse (fig. 1/2)**

- 1 Akkumulatorbatteriholder
- 2 Tænd/Sluk-knap
- 3 Indkoblingspærre
- 4 Remholder
- 5 Holder hjælpegreb
- 6 Styrestang oppe
- 7 Stangforbindelsesstykke
- 8 Omløber
- 9 Styrestang nede
- 10 Motorhus
- 11 Spolehus
- 12 Låsearm
- 13 Trådbeskyttelsesafdækning
- 14 Trådkniv
- 15 Beskyttelseskappe
- 16 Hjælpegreb
- 17 Grebskrue
- 18 Trådspole
- 19 Tråd
- 20 Bærerem
- 21 Skærekniv
- 22 Multifunktionsværktøj
- 23 Trykplade
- 24 Trykpladeafdækning
- 25 Sekskantmøtrik M10 selvsikrende
- 26 Klemme til fastgørelse af ledning

2.2 Leveringsomfang

Kontroller på grundlag af det beskrevne leveringsomfang, at varen er komplet. Hvis nogle dele mangler, bedes du senest inden 5 hverdage efter købet af varen henvende dig til vores servicecenter eller det sted, hvor du har købt varen, med forevisning af gyldig købskvittering. Vær her opmærksom på garantioversigten, der er indeholdt i serviceinformationerne bagest i vejledningen.

- Åbn pakken, og tag forsigtigt maskinen ud af emballagen.
- Fjern emballagematerialet samt emballage- og transportsikringer (hvis sådanne forefindes).
- Kontroller, at der ikke mangler noget.
- Kontroller maskine og tilbehør for transportskader.
- Opbevar så vidt muligt emballagen indtil garantiperiodens udløb.

Fare!

Maskinen og emballagematerialet er ikke legetøj! Børn må ikke lege med plastikposer,

folier og smådele! Fare for indtagelse og kvælning!

- Trimmeroverdel med håndtag
- Trimmerunderdel med trådspole
- Beskyttelseskappe
- Manøvrehandtag
- Bærerem
- Skærekniv
- Multifunktionsværktøj
- Trykplade
- Afdækning til trykplade
- Sekskantmøtrik M10
- Kabelfastgørelsesklemme (2x)
- Original betjeningsvejledning
- Sikkerhedsanvisninger

3. Formålsbestemt anvendelse

Akku-leen (brug af skærekniven) er egnet til at overskære let træ- og buskvækst, tæt voksende ukrudt og let undervegetation.

Akku-græstrimmeren (brug af trådspole med skæretråd) er egnet til at overskære plæner, græsarealer og let ukrudt.

Maskinen er ikke beregnet til offentlige anlæg, parker, sportspladser, gader/veje samt land- og skovbrug.

Forudsætning for korrekt anvendelse af maskinen er, at den medfølgende betjeningsvejledning fra producenten læses og følges.

Pas på! På grund af fare for kvæstelser må maskinen ikke bruges til følgende formål: rengøring af fortove og som kompostkværn til findeling af træ- og hækmaterialer. Endvidere må maskinen ikke anvendes til planering af jordhævninger, som f.eks. muldvarpeskud. Af sikkerhedsgrunde må maskinen ikke anvendes som drivaggregat til andre arbejdsværktøjer og værktøjssæt af enhver art.

Produktet må kun anvendes i overensstemmelse med det tiltænkte formål. Enhver anden form for anvendelse er ikke tilladt. Vi fraskriver os ethvert ansvar for skader, det være sig på personer eller materiel, der måtte opstå som følge af, at produktet ikke er blevet anvendt korrekt. Dette er alene brugerens/ejerens ansvar.

Bemærk, at vore produkter ikke er konstrueret til erhvervsmæssig, håndværksmæssig eller industriel brug. Vi fraskriver os ethvert ansvar, såfremt

produktet anvendes i erhvervsmæssig, håndværksmæssig, industrielt eller lignende øjemed.

Forsigtig!

Tilbageværende risici

Selv om du betjener el-værktøjet forskriftsmæssigt, vil der stadigvæk være en vis risiko at tage højde for. Følgende farer kan opstå, alt efter el-værktøjets type og konstruktionsmåde:

- Lungeskader, hvis du ikke bærer støvmaske.
- Høreskader, hvis du ikke bærer høreværn.
- Helbredsskader, som følge af hånd-arm-vibration, såfremt maskinen benyttes over et længere tidsrum eller ikke håndteres og vedligeholdes forskriftsmæssigt.
- Kvæstelser og materielle skader, der skyldes dele, der flyver omkring.
- Snitsår, hvis du ikke bærer egnet beskyttelsesbeklædning.

Fare!

Dette el-værktøj frembringer et elektromagnetisk felt under driften. Dette felt kan under visse omstændigheder indvirke på aktive eller passive medicinske implantater. For at reducere faren for alvorlige eller dødelige kvæstelser anbefaler vi, at personer med medicinske implantater konsulterer deres læge og producenten af implantatet, inden maskinen tages i brug.

4. Tekniske data

Spænding	36 V d.c.
Omdrejningstal n_0	6400 min ⁻¹
Snitkreds-tråd Ø	30 cm
Trådlængde	8 m
Tråddiameter	2,0 mm
Snitkreds-kniv	Ø 25,5 cm
Beskyttelsesklasse	III
Lydeffektniveau L_{WA}	89,2 dB (A)
Lydtryksniveau L_{pA}	79,3 dB (A)
Usikkerhed K	3 dB (A)
Garanteret lydeffektniveau L_{WA}	96 dB (A)
Vibration a_h	1,207 m/s ²
Usikkerhed K	1,5 m/s ²
Vægt	6,09 kg
Lydtryksniveau ved brugerens øre ...	77,5 dB (A)
Usikkerhed K	3 dB (A)

Pas på!

Maskinen leveres uden akkumulatorbatterier og uden ladeaggregat og må kun bruges sammen med Li-Ion akkumulatorbatterierne (2 stk.) fra Power X-Change serien!

Li-Ion akkumulatorbatterierne fra Power X-Change serien må kun lades med Power X-Charger.

Maskinens støjniveau kan overskride 85 dB (A). I givet fald er brug af støjdæmpende foranstaltninger påkrævet for brugeren. Støjen er blevet målt iht. ISO 22868. Værdien af svingningerne, som udsendes på grebet, er udregnet i.h.t. ISO 22867.

Pas på!

Svingningstallet vil ændre sig i forhold til el-værktøjets anvendelsesformål og kan i undtagelsestilfælde ligge over den angivne værdi.

Støjudvikling og vibration skal begrænses til et minimum!

- Brug kun intakte og ubeskadigede maskiner.
- Vedligehold og rengør maskinen med jævne mellemrum.
- Tilpas arbejdsmåden efter maskinen.
- Overbelast ikke maskinen.
- Lad i givet fald maskinen underkaste et eftersyn.
- Sluk maskinen, når den ikke benyttes.
- Bær handsker.
- Brug øjen- og høreværn

5. Inden ibrugtagning**Maskinen leveres uden akkumulatorbatterier og uden ladeaggregat!**

Forsigtig! Alt efterfølgende monterings- og indstillingsarbejde skal gennemføres uden akkumulatorbatteri –fare for kvæstelser. Brug beskyttelseshandsker.

5.1 Montering af beskyttelseskappe (fig. 3)

Fjern unbrakoskruen fra beskyttelseskappen. Skub beskyttelseskappen (15) helt ind i holderen på motorhuset og skru den fast med den forinden fjernede unbrakoskrue (fig. 3). På undersiden af beskyttelseskappen findes en kniv (fig. 2/pos. 14) til automatisk regulering af trådlængden. Denne er udstyret med en afdækning. Fjern afdækningen, før arbejdet påbegyndes.

5.2 Montering af hjælpegreb (fig. 4 – 4d)

Løsn grebskruen (fig. 2/pos. 17) og fjern trykstykket (fig. 2/pos. 5). Sæt hjælpegrebet (16) ind i holderen (A) på en sådan måde, at plastringen (B) ligger i noten (N) til holderen (A) (se detaljetegning 4a).

Pas på! Hjælpegrebet er monteret forkert, hvis plastringen (B) ligger uden for noten (N) som vist på detaljetegning 4b. Denne monteringsfejl kan medføre, at hjælpegrebet beskadiges under arbejdet.

Fastgør hjælpegrebet (16) med trykstykket (5) ved at spænde grebskruen (17) igen. Fastgør kabelbeskyttelsesrøret med de to vedlagte kabelfastgørelsesklemmer (26) som vist.

5.3 Montering af styrestang (fig. 5)

Sæt den øverste styrestang (6) ind i den nederste styrestang (9). Skru stangforbindelsesstykket (7) på den øverste styrestang fast med omløbermøtrikken (8) på den nederste styrestang.

5.4 Hældning hjælpegreb indstilles (fig. 4c)

Løsn grebskruen (17) for at indstille hældningen på hjælpegrebet på en sådan måde, at den er optimal til arbejdet. Indstil den ønskede hældning for hjælpegrebet (16). Skru grebskruen (17) fast igen.

5.5 Fjernelse/montering af skæretrådenhed (fig. 6)

Bemærk: Maskinen er på fabrikken forberedt til at arbejde med skæretråden.

Advarsel! Pas på ikke at komme til skade på skæretrådniven.

a) Fjernelse af skæretrådenhed

Tryk låsearmen (12) fremad og drej samtidigt skæretrådenheden (C) til højre, til låsearmen falder i hak. Drej skæretrådenheden til højre væk fra motorakslen.

b) Montering af skæretrådenhed

Tryk låsearmen (12) fremad og drej samtidigt skæretrådenheden (C) til venstre hen på motorakslen, til låsearmen falder i hak. Drej skæretrådenheden fast på motorakslen med hånden. Kontroller, om skæretrådenheden kan dreje frit, når låsearmen slippes. Er dette ikke tilfældet, skal mekanismen kontrolleres af en fagmand.

5.6 Beskyttelseskappe til brug med skærekniv (fig. 7)

Forsigtig! Skæretrådafdækningen (D) skal være fjernet, når der arbejdes med skærekniven. Pas på ikke at komme til skade på skæretrådkniven. Løsn de to sikringskruer (E) til skæretrådafdækningen.

Start i siden og tryk rastnæsen (F) forsigtigt indad og træk skæretrådafdækningen (D) af lidt ad gangen.

5.7 Beskyttelseskappe til brug med skæretråd (fig. 7)

Forsigtig! Skæretrådafdækningen (D) skal være anbragt, når der arbejdes med skæretråden. Pas på ikke at komme til skade på skæretrådkniven. Start i siden og tryk stopnæsen (F) til skæretrådafdækningen ind igen og sikr den med de to skruer (E).

5.8 Montering/fjernelse af skærekniv

Monteringen af skærekniven ses på billederne 8a - 8c. Se detaljetegning 8d. Advarsel! Pas på ikke at komme til skade på skærekniven.

a) Montering af skærekniv

Vigtigt! Skulle afstandsstykket, der findes mellem skærekniv og motorhus (detaljetegning 8 d / pos. 27), være gledet af motoraksen (M) under afmonteringen, sættes det på motoraksen som vist på tegningen.

1. Sæt skærekniven (21) på.
2. Trykpladen (23) skal stikkes på med den høje kant rettet mod skærekniven (detaljetegning 8d).
3. Sæt trykpladeafdækningen (24) på.
4. Skru sekskantmøtrikken M10 (25) på.

Advarsel! Af sikkerhedsmæssige grunde må selvsikrende møtrikker principielt kun bruges en gang.

5. Tryk på låsearmen (12) og lås motorakslen. Spænd sekskantmøtrikken vha. multifunktionsværktøjet (22).
6. Kontroller, om kniven (21) kan drejes frit, når låsearmen slippes. Er dette ikke tilfældet, skal mekanismen kontrolleres af en fagmand.

b) Fjernelse af skærekniv

Tryk låsearmen fremad, fastlås motorakslen. Drej sekskantmøtrikken af og fjern trykpladeafdækningen, trykpladen og skærekniven.

Kontroller hver gang, inden du begynder arbejdet, om:

- beskyttelsesanordningerne og skæreindretningen er intakte og intet mangler
- alle skruesamlinger sidder godt fast
- alle bevægelige dele bevæger sig uden træghed.

5.9 Anbringelse af bærerem

Forsigtig! Brug altid den medleverede bærerem under arbejdet (fig. 2/pos. 20). Sluk altid for maskinen, inden du løsner bæreremmen – fare for tilskadekomst!

- Tag bæreremmen (fig. 9) på
- Hægt maskinen fast i bæreremmen (fig. 10)
- Med de forskellige remjusteringer på bæreremmen indstilles de optimale arbejds- og skærepositioner. Remholderen (fig. 11/pos. 4) kan forskydes på den øverste stang efter behov. Dette gøres ved at løse vingemøtrikken på remholderen, forskyde remholderen og spænde vingemøtrikken igen.
- Bæreremmens optimale længde finder du ved at svinge selen frem og tilbage nogle gange med motoren slukket (fig. 12).

Bæreremmen er udstyret med en lynåbningsmekanisme. Hvis det skulle blive nødvendigt at lægge maskinen fra dig hurtigt, trækker du i det røde selestykke (fig. 13).

5.10 Montering af akkumulatorbatterier

Skub akkumulatorbatterierne ind i holderne til højre og venstre (fig. 2/pos. 1). Så snart akkumulatorbatteriet er skubbet helt på plads (fig. 1), falder det hørbart på plads. Akkumulatorbatteriet tages ud ved at trykke på rasttasten (fig. 15/pos. K) og trække akkumulatorbatteriet ud.

5.11 Opladning af akku (fig. 14)

1. Tag akkupack'en ud af maskinen. Tryk på anslagsknappen.
2. Kontroller, at netspændingen, som står anført på mærkepladen, svarer til den forhåndenværende netspænding. Sæt stikket til ladeaggregatet (D) i stikkontakten. Den grønne LED-lysdiode begynder at blinke.
3. Sæt akkumulatorbatteriet i ladeaggregatet.
4. Under punkt „Visninger på ladeaggregat“ findes en oversigt over LED-visningernes betydning.

Under opladningen kan akkumulatorbatteriet blive varmt. Dette er helt normalt.

Hvis det ikke er muligt at oplade akkupack'en, skal du kontrollere,

- om der er netspænding i stikkontakten
- om forbindelsen til ladekontakterne er i orden.

Hvis det stadigvæk ikke er muligt at oplade akkupack'en, bedes du indsende

- ladeaggregatet
- samt akkupack'en

til vores kundeservice.

Sørg for at genoplade akkupack'en i god tid for at sikre en lang levetid. Genopladning skal under alle omstændigheder ske, hvis du konstaterer, at akku-græstrimmerens ydelse er nedsat. Undgå, at akkupack'en aflades helt. Det vil ødelægge akkupack'en!

Kontakt vores kundeservice eller den forretning, hvor du har købt produktet, hvis du har brug for at vide, hvordan produktet sendes korrekt.

Ved forsendelse og bortskaftelse af akkumulatorbatterier og akkumaskiner skal disse indpakkes særskilt i en plastikpose, for at undgå kortslutning og brand!

5.12 Akku-kapacitetsindikator (fig. 15)

Tryk på kontakten til akku-kapacitetsindikator (pos. H). Akku-kapacitetsindikatoren (pos. F) indikerer akkumulatorbatteriets ladetilstand ved hjælp af 3 LED-lamper.

Alle 3 LED-lamper lyser:

Akkumulatorbatteriet er fuldt opladet.

2 LED-lamper eller 1 LED-lampe lyser:

Akkumulatorbatteriet råder over tilstrækkelig restkapacitet.

1 LED-lampe blinker:

Akkumulatorbatteriet er afladet; oplad akkumulatorbatteriet.

Alle LED-lamper blinker:

Akkumulatorbatteriets temperatur er underskredet. Fjern akkumulatorbatteriet fra produktet og lad akkumulatorbatteriet hvile en dag ved stuetemperatur. Fremkommer fejlen igen, er akkumulatorbatteriet meget afladet og defekt. Fjern akkumulatorbatteriet fra produktet. Et defekt akkumulatorbatteri må ikke længere bruges og oplades.

6. Betjening

Bemærk venligst lovmæssige bestemmelser vedrørende støjbeskyttelse, som kan variere lokalt.

Fare! Beskyttelseskappen skal være monteret under arbejdet.

6.1 Maskine tændes og slukkes, omdrejningstal indstilles (fig. 16)

Tænding og indstilling af omdrejningstal

Tryk på indkoblingsspærren (3) og tænd/sluk-knappen (2) på samme tid. Omdrejningstallet styres trinløst under arbejdet ved at trykke mere eller mindre kraftigt på tænd/sluk-knappen. Jo kraftigere du trykker på knappen, desto højere er omdrejningstallet.

Slukning

Slip tænd/sluk-knappen.

6.2 Arbejdsanvisninger

Indøv arbejdsteknikkerne med slukket motor og uden akkumulatorbatteri, inden du tager maskinen i brug. Slå kun tørt græs med skæretråden. Er græsset højt, skal det slås i flere trin (fig. 17).

Forlængelse af skæretråd (fig. 18)

Fare! Trådspolen må ikke anvendes nogen form for metaltråd, heller ikke metaltråd, der er omtrukket med kunststof. Det vil kunne medføre alvorlig kvæstelse af brugeren.

Græstrimmeren er udstyret med et halvautomatisk trådforlængelsessystem (tipautomatik). Hver gang det halvautomatiske trådforlængelsessystem aktiveres, forlænges tråden automatisk, så plænen hele tiden klippes med den optimale snitbredde. For at forlænge skæretråden lader du motoren køre og tipper trådspolen ned mod jorden. Tråden forlænges automatisk. Kniven på beskyttelseskappen afkorter tråden til den tilladte længde. Vær opmærksom på, at hyppig aktivering af trådforlængelsesautomatikken vil øge nedslidningen af tråden.

Bemærk: Når maskinen tages i brug første gang, afkortes eventuelt overskydende skæretråd, som rager ud, af skæreklingen på beskyttelseskappen. Er tråden for kort, første gang maskinen tages i brug, så tryk på knappen på trådspolen, og træk tråden ud med et kraftigt ryk. Når græstrimmeren startes første gang, kortes skæretråden automa-

tisk ned til den optimale længde.

Fjern regelmæssigt alle græsrester forsigtigt fra undersiden af beskyttelseskappen med en børste.

Forskellige skæremetoder

Forudsat at maskinen er samlet rigtigt, klipper den ukrudt og højt græs på svært tilgængelige steder, f.eks. langs hegn, mure og fundamenter og omkring træer. Den kan også bruges til "nedmejning" af vegetation i forbindelse med anlægning af have eller til jordnær rømning af et bestemt område.

Bemærk: Også selv om du er omhyggelig, slides tråden mere end normalt ved klipning ved fundamenter, sten- og betonmure osv.

Trimning/mejning

Sving trimmeren fra side til side i en seglagtig bevægelse. Hold hele tiden trådspolen parallel i forhold til jorden. Tag bestik af terrænet, og bestem herudfra den ønskede skærehøjde. Før og hold trådspolen i den ønskede højde, så du opnår et ensartet snit (fig. 19).

Lav trimning

Hold trimmeren lige foran dig, så den hælder let, således at undersiden af trådspolen befinder sig over jorden, og tråden rammer det rigtige snitpunkt. Klip altid væk fra dig selv. Træk ikke trimmeren ind mod dig.

Klipning ved hegn/fundament

Ved klipning skal du nærme dig trådhegn, stakitter, naturstensmure og fundamenter ganske langsomt for at komme helt tæt ind uden at støde imod med tråden. Kommer tråden i berøring med f.eks. sten, stenmure eller fundamenter, slides den eller trævles op. Hvis tråden støder mod fletværk i hegn, vil den knække.

Trimning omkring træer

Ved trimning omkring træstammer skal du nærme dig langsomt, så tråden ikke rammer barken. Gå rundt om træet, mens du klipper fra venstre mod højre. Græs og ukrudt nærmer du dig med spidsen af tråden; kip trådspolen let frem.

Advarsel: Nedmejningsarbejder skal udføres med yderste forsigtighed. Hold en afstand på 30 meter mellem dig selv og andre personer eller dyr.

Nedmejning

Ved nedmejning angriber du vegetationen helt ned til jorden. Til det skal du hælde trådspolen i en 30 graders vinkel mod højre. Stil håndtaget i den ønskede position. Vær opmærksom på den øgede risiko for kvæstelse af bruger, omkringstående og dyr, samt faren for materiel skade som følge af udslyngede genstande (f.eks. sten) (fig. 20).

Advarsel: Fjern ikke genstande fra stier o.lign. med maskinen!

Maskinen er et kraftfuldt redskab, og små sten eller andre genstande kan slynges 15 meter væk (eller mere) og herved forvolde skade på biler, bygninger og vinduer.

Savning

Maskinen er ikke beregnet til savning.

Fastklemning

Skulle skæreknaven blokere på grund af for tæt vegetation, skal du straks slukke motoren. Fjern græs og vegetation fra maskinen, inden du genoptager arbejdet.

Imødegåelse af tilbageslag

Under arbejdet med skæreknaven er der fare for tilbageslag hvis denne rammer faste forhindringer (træstamme, gren, træstump, sten eller lignende). Maskinen slynges i denne forbindelse tilbage mod værktøjets drejeretning. Dette kan føre til, at du mister kontrollen over maskinen. Brug ikke skæreknaven i nærheden af hegn, metalpæle, grænsesten eller fundamenter. Til skæring af tykke stængler indtages positionen som vist på fig. 21 for at undgå tilbageslag.

7. Rengøring, vedligeholdelse og reservedelsbestilling

Fare!

Sluk græstrimmeren, og tag akkumulatorbatteriet ud, inden du stiller den fra dig, og inden du starter rengøringen.

7.1 Rengøring

- Hold så vidt muligt beskyttelsesanordninger, luftsprækker og motorhuset fri for støv og snavs. Gnid maskinen ren med en ren klud, eller foretag trykluftudblæsning med lavt tryk.
- Vi anbefaler, at maskinen rengøres hver gang efter brug.
- Rengør af og til maskinen med en fugtig klud og lidt blød sæbe. Undgå brug af rengørings- eller opløsningsmiddel, da det vil kunne ødelægge maskinens kunststofdele. Pas på, at der ikke kan trænge vand ind i maskinens indvendige dele. Trænger der vand ind i et el-værktøj, øger det risikoen for elektrisk stød.
- Aflejringer på beskyttelsesafdækningen fjernes med en børste.

7.2 Udskiftning af trådspole

Fare! Fjern akkumulatorbatterier!

1. Fig. 22 Tryk trådspolehuset sammen i de flader, der er markeret med M, og tag spoleafdækningen af.
2. Fjern den tomme trådspole og trykfjederen.
3. Fig. 23 Før tråddenden på den nye trådspole gennem øjet (P) på spoleafdækningen og lad ca. 13 cm af tråden rage ud. Sæt trykfjederen (N) ind i trådspolen.
4. Tryk spoleafdækningen ind i trådspolehuset igen.

7.3 Udskiftning af skæretråd

Fare! Fjern akkumulatorbatterier!

1. Fig. 22 Tryk trådspolehuset sammen i de flader, der er markeret med M, og tag spoleafdækningen af.
2. Fjern den tomme trådspole og trykfjederen.
3. Fjern evt. eksisterende skæretråd.
4. Fig. 24 Sæt den nye skæretråd ind i trådholderen i spolen.
5. Vikl tråden under spænding op til venstre.
6. Fig. 25 Fastgør ca. 15 cm tråd i en trådholder på kanten af spolen.
7. Fig. 23 Før tråddenden på den nye trådspole gennem øjet (P) på spoleafdækningen. Sæt trykfjederen (N) ind i trådspolen.
8. Træk kort og kraftigt i tråddenden, så den løsnes fra trådholderen.
9. Tryk spoleafdækningen ind i trådspolehuset igen.

Når græstrimmeren startes første gang, kortes skæretråden automatisk ned til den optimale længde.

Pas på! Udslyngede dele af nylontråden kan medføre kvæstelse!

7.4 Slibning af kappekniv

Kappekniven (fig. 2/pos. 14) kan blive sløv med tiden. Skulle dette ske, løsner du de skruer, som kappekniven er fastgjort til beskyttelseskappen med. Fastgør kniven i en skruestik. Slib kniven med en fladfil, idet du sørger for at bevare vinklen på skærekanten. Fil kun i en retning.

7.5 Vedligeholdelse

Der findes ikke yderligere dele, som skal vedligeholdes inde i maskinen.

7.6 Reservedelsbestilling:

Ved bestilling af reservedele skal følgende oplyses:

- Savens type.
- Savens artikelnummer.
- Savens identifikationsnummer.
- Nummeret på den nødvendige reservedel.

Aktuelle priser og øvrige oplysninger finder du på internetadressen www.Einhell-Service.com

Reservetrådspole varenr.: 34.050.96

Reserveskærekniv varenr.: 34.050.82

8. Bortskaffelse og genanvendelse

Produktet leveres indpakket for at undgå transportskader. Emballagen består af råmaterialer og kan genanvendes eller indleveres på genbrugsstation. Produktet og dets tilbehør består af forskelligartede materialer, f.eks. metal og plast. Defekte produkter må ikke smides ud som almindeligt husholdningsaffald. For at sikre en fagmæssig korrekt bortskaffelse skal produktet indleveres på et affaldsdepot. Hvis du ikke har kendskab til lokalt affaldsdepot, så kontakt din kommune.

9. Opbevaring og transport

Fjern akkuerne. Produktet og dets tilbehør skal opbevares et mørkt, tørt og frostfrit sted. Den optimale lagertemperatur ligger mellem 5 og 30 °C. Opbevar maskinen i den originale emballage.

Maskinen kan hænges op i den integrerede vægholder (fig. 26/pos. L).

- Bær altid maskinen med den ene hånd på håndtaget og den anden hånd på hjælpegrebet. Bær ikke maskinen ved at holde i motorhuset.
- Fikser maskinen, så den ikke kan rutsche, hvis den transporteres i/på et køretøj.
- Maskinen skal helst transporteres i den originale emballage.
- Brug en transportbeskyttelse til metalblade under transporten og opbevaringen.



Kun for EU-lande

Smid ikke el-værktøj ud som almindeligt husholdningsaffald!

I medfør af Rådets direktiv 2012/19/EF om affald af elektrisk og elektronisk udstyr og dets omsættelse i den nationale lovgivning skal brugt el-værktøj indsamles separat og indleveres til videreanvendende formål på miljømæssig forsvarlig vis.

Recycling-alternativ til tilbagesendelse:

Ejeren af el-værktøjet er – med mindre denne tilbagesender maskinen – forpligtet til at bortskaffe maskinen og dens dele ifølge miljøforskrifterne. Den brugte maskine kan indleveres hos en genbrugsstation – spørg evt. personalet her, eller forhør dig hos din kommune. Tilbehør og hjælpemidler, som følger med maskinen, og som ikke indeholder elektriske dele, er ikke omfattet af ovenstående.

Genoptryk eller anden kopiering af dokumentation og følgedokumenter til produkter, også i uddrag, er kun tilladt med udtrykkelig tilladelse fra Einhell Germany AG.

Ret til tekniske ændringer forbeholdes

10. Driftsforstyrrelser

Produktet kører ikke:

Kontroller, om akkumulatorbatteriet er ladet op, og om opladeren fungerer. Hvis produktet ikke fungerer, selv om spænding er til stede, skal du indsende den til den angivne kundeservice.

11. Visning på ladeaggregat

Visningsstatus		Betydning og påkrævet handling
Rød lysdiode	Grøn lysdiode	
Slukket	Blinker	Standby-modus Ladeaggregatet er forbundet med nettet og klar til drift, akkumulatorbatteriet er ikke i ladeaggregatet
Tændt	Slukket	Opladning Ladeaggregatet lader akkumulatorbatteriet op i hurtigladningsmodus. De pågældende ladetider findes direkte på ladeaggregatet. Bemærk! De faktiske ladetider kan afvige noget fra de angivne ladetider afhængigt af den eksisterende akkuladning.
Slukket	Tændt	Akkumulatorbatteriet er opladt og klar til brug. Herefter skiftes til skånende opladning, indtil fuldstændig opladning er nået. Lad hertil akkumulatorbatteriet blive ca. 15 min. længere på ladeaggregatet. Påkrævet handling: Tag akkumulatorbatteriet ud af ladeaggregatet. Afbryd ladeaggregatet fra strømforsyningsnettet.
Blinker	Slukket	Tilpasningsopladning Ladeaggregatet befinder sig i funktionen for skånsom opladning. Her oplades akkumulatorbatteriet af sikkerhedsgrunde langsommere og skal bruge mere tid. Det kan have følgende årsager: - Akkumulatorbatteriet er ikke blevet opladet i meget lang tid. - Akkumulatorbatteriets temperatur ligger ikke i det ideelle område. Påkrævet handling: Vent, indtil ladeprocessen er færdig, akkumulatorbatteriet kan stadigvæk oplades.
Blinker	Blinker	Fejl Opladning er ikke længere mulig. Akkumulatorbatteriet er defekt. Påkrævet handling: Et defekt akkumulatorbatteri må ikke længere oplades. Tag akkumulatorbatteriet ud af ladeaggregatet.
Tændt	Tændt	Temperaturfejl Akkumulatorbatteriet er for varmt (f.eks. direkte solindfald) eller for koldt (under 0° C). Påkrævet handling: Tag batteriet ud, og opbevar det 1 dag ved stuetemperatur (ca. 20° C).

Serviceinformationer

I alle lande, der er nævnt i garantibeviset, råder vi over kompetente servicepartnere, hvis kontaktdata fremgår af garantibeviset. De står til din rådighed i forbindelse med enhver form for service som f.eks. reparation, anskaffelse af reservedele og sliddele eller køb af forbrugsmaterialer.

Vær opmærksom på, at følgende dele på produktet slides som følge af brug eller udsættes for naturligt slid resp. at følgende dele anses som forbrugsmaterialer.

Kategori	Eksempel
Sliddele*	Akkumulatorbatteri, trådspoleholder
Forbrugsmateriale/ forbrugsdele*	Trådspole, skærekniv
Manglende dele	

* er ikke nødvendigvis indeholdt i leveringsomfanget!

Konstateres mangler eller fejl, bedes du melde fejlen på internettet under www.Einhell-Service.com. Det er vigtigt at beskrive fejlen så nøjagtigt som muligt og i hvert fald besvare følgende spørgsmål:

- Har produktet fungeret, eller var det defekt fra begyndelsen?
- Har du bemærket noget usædvanligt, inden defekten opstod (symptom før defekt)?
- Hvilken fejlfunktion mener du, at produktet er berørt af (hovedsymptom)?
Beskriv venligst fejlfunktionen.

Garantibevis

Kære kunde!

Vore produkter er underlagt en streng kvalitetskontrol. Hvis produktet alligevel på et tidspunkt skulle udvise fejl, beklager vi naturligvis dette, i dette tilfælde beder vi dig kontakte vores kundeservice på adressen, som er anført på dette garantibevis. Du kan naturligvis også ringe til os på det anførte servicenummer. For indfrielse af garantikrav gælder følgende:

1. Disse garantibetingelser retter sig udelukkende til forbrugere, dvs. naturlige personer, der hverken vil bruge dette produkt i forbindelse med udøvelse af deres erhvervsmæssige eller andet selvstændigt arbejde. Disse garantibetingelser regulerer ekstra garantiydelse, som nedenstående producent lover købere af sine nye apparater som supplement til den lovfastsatte garanti. Garantibestemmelser fastsat ved lov berøres ikke af nærværende garanti. Vores garantiydelse er gratis.
2. Garantiydelsen dækker udelukkende mangler på et nyt apparat fra nedenstående producent, der skyldes materiale- eller produktionsfejl, og vi har ret til at vælge, om sådanne mangler afhjælpes på produktet, eller om produktet udskiftes.
Bemærk, at vore produkter ikke er konstrueret til erhvervsmæssig, håndværksmæssig eller faglig brug. Garantien dækker således ikke forhold, hvor produktet er blevet brugt i erhvervsmæssige, håndværksmæssige eller faglige virksomheder eller er blevet udsat for lignende belastning.
3. Garantien dækker ikke følgende:
 - Skader på produktet som følge af tilsidesættelse af montagevejledningens anvisninger eller som følge af usagkyndig installation, tilsidesættelse af brugsanvisningen (f.eks. tilslutning til forkert netspænding eller strømtype) eller tilsidesættelse af vedligeholdelses- og sikkerhedsforskrifter eller som følge af at produktet udsættes for ikke normale miljøbetingelser eller manglende pleje og vedligeholdelse.
 - Skader på produktet som følge af misbrug eller usagkyndig anvendelse (f.eks. overbelastning af produktet eller brug af værktøj eller tilbehør, som ikke er godkendt), indtrængen af fremmedlegemer i produktet (f.eks. sand, sten eller støv, transportskader), brug af vold eller eksterne påvirkninger udefra (f.eks. fordi produktet tabes).
 - Skader på produktet eller dele af produktet, der skyldes almindelig brug, normalt eller andet naturligt slid.
4. Garantiperioden udgør 24 måneder at regne fra købsdatoen. Garantikrav skal gøres gældende inden garantiperiodens udløb og inden for to uger, efter at defekten er blevet konstateret. Garantikrav kan ikke gøres gældende efter garantiperiodens udløb. Reparation eller udskiftning af produktet medfører ikke forlængelse af garantiperioden, heller ikke for eventuelt indbyggede reservedele. Dette gælder også servicearbejder, der foretages på stedet.
5. Hvis du ønsker at gøre brug af garantien, bedes du melde det defekte produkt til: www.Einhell-Service.com. Sørg for at have købskvitteringen eller anden form for dokumentation af købet af det nye apparat ved hånden. Apparater, der sendes ind uden passende dokumentation eller uden typeskilt, er udelukket fra garantiydelsen på grund af manglende identificering. Er defekten omfattet af garantien, vil produktet omgående blive repareret og returneret, eller du vil modtage et helt nyt.

Mod betaling udbedrer vi naturligvis også gerne defekter på produktet, som ikke/ikke længere er omfattet af garantien. Du skal blot indsende produktet til vores serviceadresse.

Hvad angår slid- og forbrugsdele samt manglende dele henviser vi til garantiens indskrænkninger i henhold til serviceinformationerne i nærværende betjeningsvejledning.

Fara!

Innan maskinen kan användas måste särskilda säkerhetsanvisningar beaktas för att förhindra olyckor och skador. Läs därför noggrant igenom denna bruksanvisning och dessa säkerhetsanvisningar. Förvara dem på ett säkert ställe så att du alltid kan hitta önskad information. Om maskinen ska överlåtas till andra personer måste även denna bruksanvisning och dessa säkerhetsanvisningar medfölja. Vi övertar inget ansvar för olyckor eller skador som har uppstått om denna bruksanvisning eller säkerhetsanvisningarna åsidosätts.

Förklaring av skyltar på maskinen (bild 27)

1. Varning!
2. Läs igenom bruksanvisningen före användning!
3. Bär ögon-, huvud- och hörselskydd!
4. Bär fasta skor!
5. Bär skyddshandskar!
6. Skydda maskinen mot regn och väta!
7. Var uppmärksam på delar som slungas ut.
8. Avståndet mellan maskin och personer i närheten måste uppgå till minst 15 m!
9. Verktyget efterroterar!
10. Varning för rekyl!
11. Använd inga sågklingor.

1. Säkerhetsanvisningar

Gällande säkerhetsanvisningar finns i det bifogade häftet.

Fara!

Läs alla säkerhetsanvisningar och instruktioner. Försummelser vid iakttagandet av säkerhetsanvisningarna och instruktionerna kan förorsaka elstöt, brand och/eller svåra skador. **Förvara alla säkerhetsanvisningar och instruktioner för framtiden.**

Denna maskin får inte användas av barn. Barn ska hållas under uppsikt så att de inte använder maskinen som leksak. Maskinen får inte rengöras eller underhållas av barn. Maskinen får inte användas av personer med begränsad fysisk, sensorisk eller mental förmåga, eller av personer med bristfällig kunskap eller erfarenhet, såvida inte en ansvarig person håller uppsikt eller ger instruktioner.

2. Beskrivning av maskinen samt leveransomfattning**2.1 Beskrivning av maskinen (bild 1/2)**

- 1 Batterifäste
- 2 Strömbrytare
- 3 Brytarspär
- 4 Bälteshållare
- 5 Hållare för stödhandtag
- 6 Övre stång
- 7 Stångkoppling
- 8 Överfallsmutter
- 9 Nedre stång
- 10 Motorkåpa
- 11 Spolkåpa
- 12 Spärrspak
- 13 Skyddskåpa till trimmertråd
- 14 Trådkniv
- 15 Skyddskåpa
- 16 Stödhandtag
- 17 Handtagsvred
- 18 Trådspole
- 19 Tråd
- 20 Skulderbälte
- 21 Röjkniv
- 22 Multifunktionsverktyg
- 23 Tryckplatta
- 24 Skydd till tryckplatta
- 25 Sexkantlås-mutter M10
- 26 Kabelklämma

2.2 Leveransomfattning

Kontrollera att produkten är komplett med hjälp av beskrivningen av leveransen. Om delar saknas vill vi be dig ta kontakt med vårt servicecenter eller butiken där du köpte produkten inom fem dagar efter att du köpte artikeln. Tänk på att du måste visa upp ett giltigt kvitto. Beakta även garantitabellen i serviceinformationen i slutet av bruksanvisningen.

- Öppna förpackningen och ta försiktigt ut produkten ur förpackningen.
- Ta bort förpackningsmaterialet samt förpacknings- och transportsäkringar (om förhanden).
- Kontrollera att leveransen är komplett.
- Kontrollera om produkten eller tillbehördelarna har skadats i transporten.
- Spara om möjligt på förpackningen tills garantitiden har gått ut.

Fara!

Produkten och förpackningsmaterialet är ingen leksak! Barn får inte leka med plast-

påsar, folie eller smådelar! Risk för att barn sväljer delar och kvävs!

- Trimmerns överdel med handtag
- Trimmerns underdel med trådspole
- Skyddskåpa
- Styrhandtag
- Skulderbälte
- Røjkniv
- Multifunktionsverktyg
- Tryckplatta
- Skydd till tryckplatta
- Sexkantmutter M10
- Kabelklämma (2 st)
- Original-bruksanvisning
- Säkerhetsanvisningar

3. Ändamålsenlig användning

Som batteridriven röjsågen (när røjkniven används) är maskinen lämplig för att skära tunna kvistar, kraftigt ogräs och undervegetation. Som batteridriven grästrimmer (när trådspolen med trimmertråden används) är maskinen lämplig för att trimma gräsmattor, grönytor och mindre ogräs.

Maskinen är inte avsedd för offentliga grönområden, parker, sportanläggningar, gator eller inom lant- och skogsbruk.

En förutsättning för ändamålsenlig användning av maskinen är att tillverkarens bruksanvisning beaktas.

Obs! Eftersom användaren kan utsättas för fara, får maskinen inte användas till följande arbeten: för rengöring av gångar och som kompostkvarn för sönderskärning av kvistar och grenar från träd och häckar. Dessutom får maskinen inte användas till att plana ut ojämnheter i marken, t ex mullvadshögar. Av säkerhetsskäl får maskinen inte användas som drivaggregat för andra arbetsverktyg eller verktygssatser av olika slag.

Maskinen får endast användas till sitt avsedda ändamål. Användningar som sträcker sig utöver detta användningsområde är ej ändamålsenliga. För materialskador eller personsador som resulterar av sådan användning ansvarar användaren/operatören själv. Tillverkaren påtar sig inget ansvar.

Tänk på att våra produkter endast får användas till ändamålsenligt syfte och inte har konstruerats

för yrkesmässig, hantverksmässig eller industriell användning. Vi ger därför ingen garanti om produkten ska användas inom yrkesmässiga, hantverksmässiga eller industriella verksamheter eller vid liknande aktiviteter.

Obs!

Kvarstående risker

Kvarstående risker föreligger alltid även om detta elverktyg används enligt föreskrift. Följande risker kan uppstå på grund av elverktygets konstruktion och utförande:

- Lungskador om ingen lämplig dammfiltermask används.
- Hörselskador om inget lämpligt hörselskydd används.
- Hälsoskador som uppstår av hand- och armvibrationer om maskinen används under längre tid eller om den inte hanteras och underhålls enligt föreskrift.
- Personskador och saksador som orsakas av omkringflygande delar.
- Skärskador om inga lämpliga skyddskläder används.

Fara!

Detta elverktyg genererar ett elektromagnetiskt fält under drift. Under vissa omständigheter kan detta fält påverka aktiva eller passiva medicinska implantat. För att reducera risken för allvarliga eller dödliga personsador, rekommenderar vi att personer med medicinska implantat kontaktar sin läkare och tillverkaren av det medicinska implantatet innan maskinen används.

4. Tekniska data

Spänning	36 V DC
Varvtal n_0	6400 min ⁻¹
Trimmertrådens snittdiameter	Ø 30 cm
Trådlängd	8 m
Tråddiameter	2,0 mm
Trimmerknivens snittdiameter	Ø 25,5 cm
Skyddsklass.....	III
Ljudeffektnivå L_{WA}	89,2 dB (A)
Ljudtrycksnivå L_{PA}	79,3 dB (A)
Osäkerhet K	3 dB (A)
Garanterad ljudeffektnivå L_{WA}	96 dB (A)
Vibration a_h	1,207 m/s ²
Osäkerhet K	1,5 m/s ²
Vikt	6,09 kg

Ljudtrycksnivå vid användarens öron. 77,5 dB (A)
Osäkerhet K 3 dB (A)

Obs!

Maskinen levereras utan batterier och utan laddare. Tänk på att maskinen endast får användas med Li-jon-batterier (2 st) från serien Power X-Change!

Li-jon-batterierna i serien Power X-Change får endast laddas med Power-X-laddaren.

Bullret från denna maskin kan överskrida 85 dB(A). I sådana fall ska användaren skyddas med bullerskyddande åtgärder. Bullret har mätts upp enligt ISO 22868. Vibrationerna som handtaget avger har mätts upp enl. ISO 22867.

Obs!

Vibrationsvärdet förändras pga. elverktygets användningsområde och kan i undantagsfall överskrida det angivna värdet.

Begränsa uppkomsten av buller och vibration till ett minimum!

- Använd endast intakta maskiner.
- Underhåll och rengör maskinen regelbundet.
- Anpassa ditt arbetssätt till maskinen.
- Överbelasta inte maskinen.
- Lämna in maskinen för översyn vid behov.
- Slå ifrån maskinen om den inte används.
- Bär handskar.
- Använd ögonskydd och bullerskydd.

5. Före användning

Maskinen levereras utan batterier och utan laddare!

Obs! Genomför alla nedanstående monterings- och inställningsarbeten utan batteri. Risk för personsador! Bär skyddshandskar.

5.1 Montera skyddskåpan (bild 3)

Ta bort insexskruven från skyddskåpan. Skjut skyddskåpan (15) på fästet på motorkåpan tills det tar emot och skruva fast den med insexskruven som lossats innan (bild 3). På undersidan av skyddskåpan finns en kniv (bild 2/pos. 14) för automatisk avkortning av trådens längd. Denna är försedd med ett skydd. Ta bort skyddet innan maskinen används.

5.2 Montera stödhandtaget (bild 4 – 4d)

Lossa på handtagsvredet (bild 2/pos. 17) och ta av tryckstycket (bild 2/pos. 5). Sätt in stödhandtaget (16) i hållaren (A) så att plastringen (B) ligger i hållarens (A) spår (N) (se detaljrättning 4a).

Obs! Stödhandtaget har monterats felaktigt om plastringen (B) ligger utanför spåret (N). Detta visas i detaljrättning 4b. Efter detta monteringsfel finns det risk för att stödhandtaget skadas under drift.

Fäst stödhandtaget (16) med tryckstycket (5) genom att dra åt handtagsvredet (17) igen. Fäst kabelskyddsroret med de båda bifogade kabelklämmorna (26) enligt beskrivningen i bilden.

5.3 Montera stången (bild 5)

Skjut in den övre stången (6) i den undre stången (9). Skruva fast stångkopplingen (7) vid den övre stången med den undre stången med hjälp av överfallsmuttern (8).

5.4 Ställa in stödhandtagets lutning (bild 4c)

För att kunna ställa stödhandtaget på en optimal lutning för arbetsuppgifterna ska handtagsvredet (17) först lossas. Ställ in stödhandtaget (16) på avsedd lutning. Dra åt handtagsskruven (17) på nytt.

5.5 Ta av/montera trimmertrådsenheten (bild 6)

Märk: Vid leverans från fabriken är maskinen redan förberedd för drift med trimmertråd.

Varning! Var försiktig så att du inte skadar dig på trimmertrådskniven.

a) Ta av trimmertrådsenheten

Tryck spärrspaken (12) framåt och vrid samtidigt trimmertrådsenheten (C) i medsols riktning tills spärrspaken snäpper in. Vrid av trimmertrådsenheten från motoraxeln i medsols riktning.

b) Montera trimmertrådsenheten

Tryck spärrspaken (12) framåt och vrid samtidigt trimmertrådsenheten (C) i motsols riktning på motoraxeln tills spärrspaken snäpper in. Vrid fast trimmertrådsenheten på motoraxeln för hand. Kontrollera att trimmertrådsenheten kan rotera fritt efter att spärrspaken har släppts. Om detta inte är fallet måste du kontakta en behörig tekniker som kan kontrollera detta.

5.6 Skyddskåpa för användning med röjkniv (bild 7)

Obs! Om du ska arbeta med röjkniv måste skyddskåpan för trimmertråden (D) först tas av. Var försiktig så att du inte skadar dig på trimmertrådskniven.

Lossa på de båda säkringsskruvarna (E) vid skyddskåpan för trimmertråden.

Börja vid sidan och tryck försiktigt in spärrtungorna (F) och dra sedan av skyddskåpan för trimmertråden (D) efterhand.

5.7 Skyddskåpa för användning med trimmertråd (bild 7)

Obs! Om du ska arbeta med trimmertråd måste skyddskåpan för trimmertråden (D) först monteras. Var försiktig så att du inte skadar dig på trimmertrådskniven. Börja vid sidan och tryck in spärrtungorna (F) för skyddskåpan för trimmertråden igen. Fixera den med de båda skruvarna (E).

5.8 Montera/ta av röjkniven

I bild 8a - 8c visas hur röjkniven ska monteras. Beakta detaljritning 8d. Varning! Var försiktig så att du inte skadar dig på röjkniven.

a) Montera röjkniven

Viktigt! Om distansstycket som finns mellan röjkniven och motorkåpan (detaljritning 8d / pos. 27) glider av från motoraxeln (M), ska det sättas på motoraxeln enligt beskrivningen i ritningen.

1. Sätt på röjkniven (21).
2. Tryckplattan (23) ska sättas på med den upphöjda kanten mot röjkniven (detaljritning 8d).
3. Sätt på skyddet till tryckplattan (24).
4. Skruva fast sexkantmuttern M10 (25).

Varning! Av säkerhetsskäl får låsmuttrar endast användas en gång.

5. Tryck på spärrspaken (12) och spärra motoraxeln. Dra åt sexkantmuttern med multifunktionsverkyget (22).
6. Kontrollera att kniven (21) kan rotera fritt efter att spärrspaken har släppts. Om detta inte är fallet måste du kontakta en behörig tekniker som kan kontrollera detta.

b) Ta av röjkniven

Tryck spärrspaken framåt och spärra motoraxeln. Vrid av sexkantmuttern och ta av skyddet till tryckplattan, tryckplattan och röjkniven.

Kontrollera alltid följande innan du använder maskinen:

- att skyddsanordningarna och skäranordningen är kompletta samt i fullgott skick
- att samtliga förskruvningar sitter fast
- att samtliga rörliga delar går lätt

5.9 Ta på skulderbältet

Obs! Använd alltid det bifogade skulderbältet under arbetets gång (bild 2/pos. 20). Slå alltid ifrån maskinen innan du lossar på skulderbältet. Risk för personskador.

- Ta på skulderbältet (bild 9)
- Häng in maskinen i skulderbältet (bild 10).
- Ställ in optimala arbets- och snittlägen med olika spännen på bältet. Vid behov kan bälteshållaren (bild 11/pos. 4) förskjutas på den övre stängen. Om detta är aktuellt ska vingmuttern vid bälteshållaren först lossas. Skjut bälteshållaren till avsett ställe och dra sedan åt vingmuttern igen.
- Bestäm rätt längd på skulderbältet genom att svänga maskinen ett par gånger över marken medan motorn fortfarande är fränslagen (bild 12).

Skulderbältet är försett med en snabböppnare. Dra i den röda remmen (bild 13) om du snabbt måste lägga ned maskinen på marken.

5.10 Montera batterierna

Skjut in batterierna till vänster och höger i härför avsedda batterifästen (bild 2/pos. 1). När batteriet har skjutits in komplett (bild 1) snäpper det in hörbart. Tryck in spärrknappen för att ta ut batteriet (bild 15/pos. K) och dra sedan ut batteriet.

5.11 Ladda batteriet (bild 14)

1. Dra ut batteriet ur maskinen. Tryck in spärrknappen.
2. Kontrollera att nätspänningen som anges på märkskylten stämmer överens med nätspänningen i vägguttaget. Anslut laddarens (D) stickkontakt till vägguttaget. Den gröna lysdioden börjar blinka.
3. Sätt batteriet på laddaren.
4. Under punkten „Lampor på laddaren“ finns en tabell som förklarar vad de olika lysdioderna på laddaren betyder.

Medan batteriet laddas upp värms det en aning. Detta är helt normalt.

Om batteripaketet inte kan laddas måste du kontrollera

- att nätspänning finns i vägguttaget
- att det finns fullgod kontakt vid laddningskontaktarna

Om batteriet fortfarande inte kan laddas måste du lämna in

- laddaren
- samt batteriet

till vår kundtjänstavdelning.

För att batteriets livslängd ska bli så lång som möjligt ska batteriet alltid laddas i god tid. Detta är alltid nödvändigt om du märker att den batteridrivna grästrimmerns prestanda börjar försvagas. Se till att batteriet aldrig laddas ur helt. Detta leder till att batteriet förstörs!

För en professionell returnering vill vi be dig att kontakta vår kundtjänst eller butiken där du köpte produkten.

När du returnerar eller avfallshanterar batterier eller batteridrivna produkter, måste du se till att dessa förpackas separat i plastpåsar för att undvika kortslutningar eller brand!

5.12 Kapacitetsindikering för batteri (bild 15)

Tryck på knappen för kapacitetsindikering för batteriet (pos. H). Kapacitetsindikeringen (pos. F) visar batteriets laddningsnivå med tre lysdioder.

Alla tre lysdioder är tända:

Batteriet är fulladdat.

2 eller 1 lysdioder är tända:

Batteriet har tillräcklig restkapacitet.

1 lysdiod blinkar:

Batteriet är tomt och måste laddas.

Alla lysdioder blinkar

Batteriets temperatur har underskridits. Dra av batteriet från maskinen och låt det svalna i rumstemperatur i en dag. Om felet fortfarande indikeras har batteriet djupurladdats och är därmed defekt. Dra av batteriet från maskinen. Du får inte längre använda eller försöka ladda ett defekt batteri.

6. Använda

Beakta de lokala bullerbestämmelserna. Dessa kan avvika mellan olika orter.

Fara! Medan maskinen används måste skyddskåpan vara monterad.

6.1 Slå på / ifrån maskinen, ställa in varvtalet (bild 16)

Slå på och ställa in varvtalet

Tryck in brytarspärr (3) och samtidigt strömbrytaren (2). Om strömbrytaren trycks ned med mer eller mindre kraft kan varvtalet styras steglöst under drift. Ju mer strömbrytaren trycks in, desto högre blir varvtalet.

Slå ifrån maskinen

Släpp strömbrytaren.

6.2 Arbetsanvisningar

Innan du använder maskinen ska du gå igenom och öva alla arbetssteg medan motorn är frånslagen och inget batteri är isatt. Trimma endast torrt gräs med trimmertråden. Vid högt gräs måste detta trimmas av stegvis (bild 17).

Förlänga trimmertråden (bild 18)

Fara! Använd ingen metalltråd eller plastöverdragen metalltråd av något som helst slag i trådspolen. Sådana trådtyper kan leda till att användaren skadas allvarligt.

Grästrimmern innehåller ett delautomatiskt trådförlängningssystem (tryckautomatik). Varje gång det delautomatiska trådförlängningssystemet aktiveras, förlängs tråden automatiskt så att du alltid kan trimma gräset med optimal trimningsbredd. För att förlänga trimmertråden måste du låta motorn köra och samtidigt trycka ned trådspolen mot marken. Tråden förlängs automatiskt. Kniven på skyddskåpan kortar av tråden till avsedd längd. Tänk på att tråden slits fortare ju oftare du använder trådförlängningsautomatiken.

Märk: När du tar maskinen i drift för första gången kommer kniven i skyddskåpan att korta av eventuell överflödig tråd. Om tråden är för kort vid första driftstart, tryck in knoppen på trådspolen och ryck ut tråden kraftigt. Vid första uppstart kommer trimmertråden automatiskt att kortas till optimal längd.

Ta regelbundet bort alla gräsrester försiktigt med en borste eller liknande från undersidan av skyddskåpan.

Olika slags trimningssätt

Om maskinen har monterats rätt kan den användas till att trimma bort ogräs och högt gräs vid svåråtkomliga ställen, t ex längs staket, murar och fundament samt runt om träd. Maskinen kan även användas till „klipponing“ för att ta bort vegetation som förberedelse om du vill anlägga en trädgård. Denna metod kan även användas om du vill trimma rent på en yta.

Kom ihåg: Även om du använder maskinen försiktigt, innebär trimning längs fundament, sten- eller betongmurar osv. att tråden slits ned snabbare än normalt.

Trimma / klippa

Sväng maskinen från ena sidan till den andra som en lie. Håll alltid trådspolen parallellt mot marken. Kontrollera terrängen och bestäm avsedd trimningshöjd. Styr och håll trådspolen på avsedd höjd så att du uppnår en jämn snittbild (bild 19).

Låg trimning

Luta trimmern en aning framför dig så att trådspolens undersida befinner sig över marken och tråden träffar rätt snittställe. Trimma alltid bort ifrån dig. För inte trimmern mot dig.

Trimma vid staket / fundament

Gå långsamt framåt med trimmern mot hönsnät, staket av plank, murar av natursten och fundament utan att tråden slår emot hindret. Om tråden slår emot t ex stenar, stenmurar eller fundament, kommer den att slitas ner eller fransa sig. Tråden går av om den slår emot nät.

Trimma runt om träd

När du ska trimma runt omkring träd måste du närma dig långsamt så att tråden inte slår emot stammen. Gå runt trädet och trimma från vänster till höger. För trådens spets fram till gräset eller ogräset och luta sedan trådspolen en aning framåt.

Varning: Var mycket försiktig när du trimmar. Se alltid till att avståndet mellan dig själv och andra personer, inkl. djur, uppgår till minst 30 meter.

Skärning

Skärning innebär att du trimmar bort all vegetation ned till marken. Luta trådspolen med 30 graders vinkel åt höger. Ställ in handtaget i önskat

läge. Tänk på att denna trimningsmetod innebär större fara för användaren, personer i närheten och djur, samt att det finns risk för materiella skador om objekt (t ex stenar) slungas iväg (bild 20).

Varning: Använd inte maskinen till att ta bort föremål från gångstigar och liknande!

Maskinen är ett effektivt verktyg och små stenar eller andra föremål kan utan vidare slungas iväg 15 meter eller längre. Därigenom finns det risk för personskador och skador på bilar, byggnader och fönster.

Såga

Maskinen är inte avsedd för sågning.

Blockerat verktyg

Om kniven blockeras pga. alltför tät vegetation måste du genast slå ifrån motorn. Ta bort gräs och ogräs från maskinen innan du tar den i drift på nytt.

Förhindra rekyler

När du använder röjkniven finns det risk för rekyler om den slår emot fasta hinder (trädstammar, grenar, trädstubbar, stenar eller liknande).

Maskinen slungas tillbaka i motsatt riktning mot verktygets rotationsriktning. Detta kan leda till att du förlorar kontrollen över maskinen. Använd aldrig röjkniven i närheten av staket, metallstolpar, gränsstenar eller fundament.

Om tjocka stjälkar ska skäras, positionera dessa enligt beskrivningen i bild 21 för att undvika rekyler.

7. Rengöring, Underhåll och reservdelsbeställning

Fara!

Koppla ifrån grästrimmern och dra ut batteriet innan du ställer undan och rengör maskinen.

7.1 Rengöra maskinen

- Håll skyddsanordningarna, ventilationsöppningarna och motorkåpan i så damm- och smutsfritt skick som möjligt. Torka av maskinen med en ren duk eller blås av den med tryckluft med svagt tryck.
- Vi rekommenderar att du rengör maskinen efter varje användningstillfälle.
- Rengör maskinen med jämna mellanrum med en fuktig duk och en aning såpa. Använd inga rengörings- eller lösningsmedel. Dessa kan

skada maskinens plastdelar. Se till att inga vätskor tränger in i maskinens inre. Om vatten tränger in i ett elverktyg höjs risken för elektriska slag.

- Ta bort avlagringar på skyddskåpan med en borste.

7.2 Byta ut trådspolen

Fara! Ta ut batterierna!

1. Bild 22 Tryck samman spolåpan vid de ställena som är markerade med M och ta sedan av spollocket.
2. Ta ut den tomma trådspolen och tryckfjäderspulen.
3. Bild 23 För den nya spolens tråddäande genom öppningen (P) i spolkåpan och låt tråden skjuta ut med ca 13 cm. Lägg in tryckfjäderspulen (N) i trådspolen.
4. Tryck fast spollocket på spolåpan igen.

7.3 Byta ut trimmertråden

Fara! Ta ut batterierna!

1. Bild 22 Tryck samman spolåpan vid ställena som är markerade med M och ta sedan av spollocket.
2. Ta ut den tomma trådspolen och tryckfjäderspulen.
3. Ta bort ev. befintlig trimmertråd.
4. Bild 24 Sätt in den nya trimmertråden i trådhållaren i spolen.
5. Linda upp tråden under spänning i motsatt riktning.
6. Bild 25 Fäst ca 15 cm av trådens ände i en av trådhållaren i spolen.
7. Bild 23 För den nya spolens tråddäande genom öppningen (P) i spolkåpan. Lägg in tryckfjäderspulen (N) i trådspolen.
8. Dra ut trådens ände kort och kraftigt så att den lossnar från trådhållaren.
9. Tryck fast spollocket på spolåpan igen.

När du startar upp maskinen för första gången kommer trimmertråden automatiskt att kortas till optimal längd.

Obs! Risk för personskador av nylontråd som slungas iväg!

7.4 Slipa kniven i skyddskåpan

Kniven i skyddskåpan (bild 2/pos. 14) kan bli trubbig efter en viss tid. Om detta skulle bli aktuellt, lossa på skruvarna som håller fast kniven vid skyddskåpan. Spänn fast kniven i ett skruvstöd. Slipa kniven med en platt fil och se till att du inte ändrar på knivens snittkant. Fila endast i en riktning.

7.5 Underhåll

I maskinens inre finns inga delar som kräver underhåll.

7.6 Reservdelsbeställning

Lämna följande uppgifter vid beställning av reservdelar:

- Maskintyp
 - Maskinens artikel-nr.
 - Maskinens ident-nr.
 - Reservdelsnummer för erforderlig reservdel
- Aktuella priser och ytterligare information finns på www.Einhell-Service.com

Reservtrådspole art.-nr.: 34.050.96

Reservröjkniv art.-nr.: 34.050.82

8. Skrotning och återvinning

Produkten ligger i en förpackning som fungerar som skydd mot transportskador. Denna förpackning består av olika material som kan återvinnas. Lämna in förpackningen till ett insamlingsställe för återvinning. Produkten och dess tillbehör består av olika material som t ex metaller och plaster. Defekta produkter får inte kastas i hushållssoptorna. Lämna in produkten till ett insamlingsställe i din kommun för professionell avfallshantering. Hör efter med din kommun om du inte vet var närmsta insamlingsställe finns.

9. Förvaring och transport

Ta ut batterierna. Förvara maskinen och dess tillbehör på en mörk, torr och frostfri plats. Den bästa förvaringstemperaturen är mellan 5 och 30°C. Förvara elverktyget i originalförpackningen.

Maskinen kan hängas upp på den integrerade vägghållaren (bild 26/pos. L).

- Bär alltid maskinen med en hand på handtaget och med den andra handen på stödhandtaget. Bär aldrig maskinen i motorkåpan.
- Fixera maskinen så att den inte kan glida om den ska transporteras i ett fordon.
- Använd om möjligt originalförpackningen vid transport.
- Använd ett transportskydd för metallblad under transport samt vid förvaring.

10. Störningar

Maskinen startar inte:

Kontrollera att batteriet är fulladdat och att laddaren fungerar. Om maskinen inte fungerar trots att spänning föreligger ska den skickas in till kundtjänst (se adress).



Endast för EU-länder

Kasta inte elverktyg i hushållssoporna.

Enligt det europeiska direktivet 2012/19/EG om avfall som utgörs av eller innehåller elektriska eller elektroniska produkter och dess tillämpning i den nationella lagstiftningen, måste förbrukade elverktyg källsorteras och lämnas in för miljövänlig återvinning.

Återvinnings-alternativ till begäran om återsändning:

Som ett alternativ till returnering är ägaren av elutrustningen skyldig att bidra till ändamålsenlig avfallshantering för det fall att utrustningen ska skrotas. Efter att den förbrukade utrustningen har lämnats in till en avfallsstation kan den omhändertas i enlighet med gällande nationella lagstiftning om återvinning och avfallshantering. Detta gäller inte för tillbehörsdelar och hjälpmedel utan elektriska komponenter vars syfte har varit att komplettera den förbrukade utrustningen.

Eftertryck eller annan duplicering av dokumentation och medföljande underlag för produkterna, även utdrag, är endast tillåtet med uttryckligt tillstånd från Einhell Germany AG.

Med förbehåll för tekniska ändringar.

11. Lampor på laddaren

Indikeringsstatus		Betydelse och åtgärder
Röd lysdiod	Grön lysdiod	
Från	Blinkar	Driftberedd Laddaren är ansluten till elnätet och driftberedd, inget batteri i laddaren.
Till	Från	Laddning Laddaren snabbbladdar batteriet. De olika laddningstiderna anges på laddaren. Märk! Beroende på befintlig laddningsnivå i batteriet kan de verkliga laddningstiderna till viss del avvika från angivna laddningstider.
Från	Till	Batteriet har laddats och är klart för användning. Därefter kopplas laddaren om till skonladdning tills batteriet har laddats helt. Låt batteriet sitta kvar i laddaren i ytterligare ca 15 min. Åtgärd: Ta ut batteriet ur laddaren. Koppla loss laddaren från elnätet.
Blinkar	Från	Anpassningsladdning Laddaren har ställts in på ett läge för skonsam laddning. Av säkerhetsskäl laddas batteriet upp långsammare och behöver mer tid. Detta kan ha följande orsaker: - Batteriet har inte laddats under mycket lång tid. - Batteriets temperatur är inte i idealområdet. Åtgärd: Vänta tills batteriet har laddats, batteriet kan ändå laddas vidare.
Blinkar	Blinkar	Störning Batteriet kan inte längre laddas. Batteriet är defekt. Åtgärd: Ett defekt batteri får inte längre laddas. Ta ut batteriet ur laddaren.
Till	Till	Temperaturstörning Batteriet är för varmt (t ex direkt solstrålning) eller för kallt (under 0°C) Åtgärd: Ta ut batteriet och förvara det i rumstemperatur i en dag (ca 20°C).

Serviceinformation

I alla länder som nämns i garantibeviset har vi kompetenta servicepartners. Adresserna till dessa partners finns i garantibeviset. Våra partners står gärna till tjänst för alla slags servicearbeten såsom reparation och tillhandahållande av reservdelar, slitagedelar och förbrukningsmaterial.

Kom ihåg att följande delar i denna produkt är utsatta för ett bruksmässigt och naturligt slitage samt att följande delar krävs som förbrukningsmaterial.

Kategori	Exempel
Slitagedelar*	Batteri, spolfäste
Förbrukningsmaterial/förbrukningsdelar*	Trådspole, röjkniv
Delar som saknas	

* ingår inte tvunget i leveransomfattningen!

Vid brister eller störningar kan du anmäla detta på webbplatsen www.Einhell-Service.com. Ge en detaljerad beskrivning av felet som har uppstått och besvara alltid följande frågor:

- Fungerade produkten först eller var den defekt från början?
- Märkte du av någonting innan produkten slutade att fungera (symptomer före defekt)?
- Enligt din åsikt, vilken funktion är felaktig i produkten (huvudsymptom)?
Beskriv den felaktiga funktionen.

Garantibevis

Bästa kund,
våra produkter genomgår en sträng kvalitetskontroll. Om denna produkt mot förmodan inte fungerar på rätt sätt, beklagar vi detta och ber dig att kontakta vår serviceavdelning under adressen som anges på garantikortet. Vi står även gärna till tjänst på telefon under servicenumret som anges nedan. Följande punkter gäller för att du ska kunna göra anspråk på garantin:

1. Dessa garantivillkor vänder sig enbart till konsumenter, dvs. naturliga personer som inte har för avsikt att använda denna produkt i kommersiellt syfte eller inom egen verksamhet. Dessa garantivillkor reglerar ytterligare garantitjänster som nedanstående tillverkare erbjuder köpare av nya produkter. Dessa tjänster är en komplettering till den lagstadgade garantin. Garantianspråk som regleras enligt lag påverkas inte av denna garanti. Våra garantitjänster är gratis för dig.
2. Garantitjänsterna omfattar endast sådana brister som bevisligen kan härledas till material- eller tillverkningsfel. Produkten som du har köpt ska vara ny och härstamma från nedanstående tillverkare. Vi avgör om sådana brister i produkten ska åtgärdas eller om produkten ska bytas ut. Tänk på att våra produkter endast får användas till ändamålsenligt syfte och inte har konstruerats för kommersiell, hantverksmässig eller yrkesmässig användning. Ett garantiavtal sluts därför ej om produkten inom garantitiden har använts inom yrkesmässiga, hantverksmässiga eller industriella verksamheter eller har utsatts för liknande påkänning.
3. Garantin omfattar inte:
 - Skador på produkten som kan härledas till att monteringsanvisningen missaktats eller på grund av felaktig installation, åsidosatt bruksanvisning (t ex anslutning till felaktig nätspänning eller strömart), missaktade underhålls- och säkerhetsbestämmelser, om produkten utsätts för onormala miljöfaktorer eller bristfällig skötsel och underhåll.
 - Skador på produkten som kan härledas till missbruk eller ej ändamålsenlig användning (t ex överbelastning av produkten eller användning av ej godkända insatsverktyg eller tillbehör), främmande partiklar som har trängt in i produkten (t ex sand, sten eller damm, transportskador), yttre våld eller yttre påverkan (t ex skador efter att produkten fallit ned).
 - Skador på produkten eller delar av produkten som kan härledas till bruksmässigt, normalt eller för övrigt naturligt slitage.
4. Garantitiden uppgår till 24 månader och gäller från datumet när produkten köptes. Medan garantitiden fortfarande gäller ska anspråk på garanti ställas inom två veckor efter att defekten fastställdes. Det är inte möjligt att ställa anspråk på garanti efter att garantitiden har löpt ut. Garantitiden förlängs inte när produkten repareras eller byts ut, dessutom medför sådana arbeten inte att en ny garantitid börjar gälla för produkten eller för ev. reservdelar som har monterats in. Detta gäller även vid hembesök.
5. Anmäl den defekta produkten på följande webbplats för att göra anspråk på garantin: www.Einhell-Service.com. Se till att du har sparat på kvittot eller ett annat köpebevis som påvisar att du har köpt denna produkt i nytt skick. Produkter som sänds in utan köpebevis eller utan märkskylt täcks inte av våra garantitjänster eftersom de inte kan identifieras. Om defekten i produkten täcks av våra garantitjänster, får du genast en reparerad eller ny produkt av oss.

Givetvis kan vi även, mot debitering, åtgärda skador som antingen inte täcks av garantin eller som har uppstått efter garantitidens slut. Skicka in produkten till nedanstående serviceadress.

För slitage- och förbrukningsdelar samt för delar som saknas hänvisar vi till begränsningarna i garantin enligt serviceinformationen som anges i denna bruksanvisning.

Vaara!

Laitteita käytettäessä tulee noudattaa tiettyjä turvallisuusvaroitoimia tapaturmien ja vaurioiden välttämiseksi. Lue sen vuoksi tämä käyttöohje / nämä turvallisuusmääräykset huolellisesti läpi. Säilytä ne hyvin, jotta niissä olevat tiedot ovat myöhemminkin milloin vain käytettävissäsi. Jos luovutat laitteen muille henkilöille, ole hyvä ja anna heille myös tämä käyttöohje / nämä turvallisuusmääräykset laitteen mukana. Emme ota mitään vastuuta tapaturmista tai vaurioista, jotka ovat aiheutuneet tämän käyttöohjeen tai turvallisuusohjeiden noudattamisen laiminlyönnistä.

Laitteessa olevien ohjekilpien selitys (kuva 27)

1. Varoitus!
2. Lue käyttöohje ennen käyttöönottoa!
3. Käytä silmä-/ pää- ja kuulosuojuksia!
4. Käytä tukevia jalkineita!
5. Käytä suojakäsineitä!
6. Suojaa laitetta sateelta tai kosteudelta!
7. Varo poissinkoutuvia palasia.
8. Koneen ja ympärillä olevien henkilöiden välimatkan tulee olla vähintään 15 m!
9. Työkalu pyörii sammuttamisen jälkeen!
10. Varo takapotkuja!
11. Älä käytä sahanterää.

1. Turvallisuusmääräykset

Laitetta koskevat turvallisuusmääräykset löydät oheistetusta vihkosesta.

Vaara!**Lue kaikki turvallisuusmääräykset ja ohjeet.**

Jos turvallisuusmääräyksiä tai muita ohjeita ei noudateta, saattaa tästä aiheutua sähköiskuja, tulipaloja ja/tai vaikeita vammoja. **Säilytä kaikki turvallisuusmääräykset ja ohjeet myöhempää tarvetta varten.**

Lapset eivät saa käyttää tätä laitetta. Lapsia tulee valvoa, jotta varmistetaan, etteivät he voi leikkiä laitteella. Lapset eivät saa suorittaa puhdistus- tai huoltotoimia. Henkilöt, joiden fyysiset, aistiperäiset tai henkiset kyvyt ovat rajoitetut, tai henkilöt, joilla ei ole tarvittavia tietoja tai kokemusta, eivät saa käyttää laitetta muuten kuin heistä vastuullisen henkilön valvonnassa ja ohjaamina.

2. Laitteen kuvaus ja toimituksen sisältö**2.1 Laitteen kuvaus (kuvat 1/2)**

- 1 Akunistikka
- 2 Päälle-/pois-katkaisin
- 3 Käynnistykseenesto
- 4 Hihnanpidike
- 5 Tukikahvan pidike
- 6 Ylempi ohjausvarsi
- 7 Varren liitoskappale
- 8 Hattumutteri
- 9 Alempi ohjausvarsi
- 10 Moottorin kotelo
- 11 Puolan kotelo
- 12 Lukitusvipu
- 13 Siiman suojakupu
- 14 Siimaleikkuri
- 15 Suojakupu
- 16 Tukikahva
- 17 Kahvan ruuvi
- 18 Siimapuola
- 19 Siima
- 20 Kantohihna
- 21 Leikkausterä
- 22 Monitoimityökalu
- 23 Painolevy
- 24 Painolevyn suojus
- 25 Itselukittuva M10-kuusiokantamutteri
- 26 Johdonkiinnitin

2.2 Toimituksen sisältö

Tarkasta tässä kuvatun toimituseloituksen avulla, että tuote on täysimääräinen. Jos osia puuttuu, ota viimeistään 5. arkipäivänä oston jälkeen yhteyttä asiakaspalveluumme tai siihen myyntipisteeseen, josta olet ostanut laitteen, ja esitä vastaava ostotosite. Huomioi tässä myös tämän ohjekirjan lopussa olevat asiakaspalveluohjeet ja takuusuoritustaulukko.

- Avaa pakkaus ja ota laite varovasti pakkauksesta.
- Poista pakkausmateriaalit sekä pakkaus- ja kuljetusvarmistukset (mikäli käytetty).
- Tarkasta, onko toimitus täysilukuinen.
- Tarkasta, onko laitteessa ja varusteissa kuljetusvaurioita.
- Säilytä pakkaus, mikäli mahdollista, takuuajan loppuun saakka.

Vaara!

Laite ja pakkausmateriaalit eivät ole lasten leikkikaluja! Lapset eivät saa leikkiä muovipusseilla, kelmuilla tai pienillä osilla! Niistä uhkaa nielais- ja tukehtumisvaara!

- Trimmerin yläosa kahvan kera
- Trimmerin alaosa siimapuolan kera
- Suojakupu
- Ohjaukskahva
- Kantohihna
- Leikkausterä
- Monitoimityökalu
- Painolevy
- Painolevyn suojus
- Kuusiokantamutteri M10
- Johdonkiinnitin (2 kpl)
- Alkuperäiskäyttöohjeen käännös
- Turvallisuusmääräykset

3. Määräysten mukainen käyttö

Akkukäyttöinen viikate (leikkausterän käyttö) soveltuu vesaiikkojen, paksujen rikkaruohojen ja pöheikköjen leikkaamiseen.

Akkukäyttöinen trimmari (puolalla olevan leikkaussiiman käyttö) soveltuu ruohon, nurmikoiden ja ohuiden rikkaruohojen leikkaamiseen.

Laitetta ei ole tarkoitettu käytettäväksi julkisilla tiloilla, puistoissa, urheilukentillä, katujen varsilla tai maa- ja metsätaloudessa.

Valmistajan oheistaman käyttöohjeen noudattaminen on laitteen määräysten mukaisen käytön edellytys.

Huomio! Käyttäjää uhkaavan tapaturmanvaaran vuoksi ei laitetta saa käyttää seuraaviin töihin: käytävien puhdistamiseen sekä puiden ja pensaitojen leikkausjätteiden silppuamiseen. Laitetta ei myöskään saa käyttää maan epätasaisuuksien, kuten esim. myyränkasojen tasoittamiseen. Turvallisuussyistä laitetta ei saa käyttää minkään tyyppisten muiden työkalujen ja työkalusarjojen voimanlähteenä.

Konetta saa käyttää ainoastaan sille määrättyyn tarkoitukseen. Kaikkinainen tämän ylittävä käyttö ei ole määräysten mukaista. Kaikista tästä aiheutuvista vahingoista tai loukkaantumisista on vastuussa laitteen omistaja/käyttäjä eikä suinkaan sen valmistaja.

Ole hyvä ja ota huomioon, että laitteitamme ei ole suunniteltu ja valmistettu käytettäväksi pienteollisuus- tai teollisuustarkoituksiin. Emme siksi ota mitään vastuuta vaurioista, jos laitetta käytetään pienteollisuus-, käsityöläis- tai teollisuustyöpaikoilla tai näihin verrattavissa olevissa toimissa.

Varo!

Jäämäriskit

Silloinkin, kun käytät tätä sähkötyökalua määräysten mukaisesti, jää jäljelle joitain riskejä. Tämän sähkötyökalun rakenteesta ja mallista riippuen saattaa esiintyä seuraavia vaaroja:

- keuhkovaurioita, ellei käytetä sopivaa pölysuojanaamaria.
- kuulovaurioita, ellei käytetä soveliaita kuulosuojaimia.
- terveydellisiä haittoja, jotka aiheutuvat kädenkäsivarren tärinästä, jos laitetta käytetään pitemmän aikaa tai sitä ei käsitellä ja huolleta määräysten mukaisesti.
- ympäri sinkoilevien osien aiheuttamia tapturmia ja esinevahinkoja.
- viiltohaavoja, ellei käytetä tarkoituksenmukaista suojavaatetusta.

Vaara!

Tämä sähkötyökalu kehittää käytön aikana sähkömagneettisen kentän. Tämä kenttä saattaa tietyissä olosuhteissa vaikuttaa aktiivisiin tai passiivisiin lääkinällisiin siirrännäisiin. Vakavien tai kuolemaan johtavien vammojen välttämiseksi suosittelemme, että henkilöt, joilla on lääkinällisiä siirrännäisiä, kysyvät neuvua lääkäriltään tai lääkinällisen siirrännäisen valmistajalta, ennen kuin he käyttävät konetta.

4. Tekniset tiedot

Jännite	36 V d.c.
Kierrosnopeus n_0	6400 min ⁻¹
Leikkauskehä siimalla	Ø 30 cm
Siiman pituus	8 m
Siiman halkaisija	2,0 mm
Leikkauskehä terällä	Ø 25,5 cm
Suojausluokka	III
Äänen tehotaso L_{WA}	89,2 dB(A)
Äänen painetaso L_{pA}	79,3 dB(A)
Mittausepätaarkkuus K	3 dB (A)
Taattu äänen tehotaso L_{WA}	96 dB (A)
Tärinänpäästöt a_h	1,207 m/s ²
Mittausepätaarkkuus K	1,5 m/s ²
Paino	6,09 kg
Äänen painetaso käyttäjän korvassa ..	77,5 dB (A)
Mittausepätaarkkuus K	3 dB (A)

Huomio!

Laitte toimitetaan ilman akkuja ja latauslaitetta, ja sitä saa käyttää vain Power X-Change -sarjan litiumioniakkujen (2 kpl) kera!

Power X-Change -sarjan litiumioniakut saa ladata vain Power X-Charger -latauslaitteella.

Koneen melunpäästö saattaa ylittää arvon 85 dB(A). Tässä tapauksessa tarvitaan käyttäjää koskevia melunTORjuntatoimenpiteitä. Melunpäästöt on mitattu standardien ISO 22868 mukaisesti. Kahvasta lähtevän tärinän arvo on mitattu standardin ISO 22867 mukaan.

Huomio!

Tärinäarvo vaihtelee sähkötyökalun käyttökohteen mukaisesti ja se saattaa poikkeustapauksissa ylittää tässä annetun arvon.

Rajoita melunpäästöt ja tärinä mahdollisimman vähäisiksi!

- Käytä ainoastaan moitteettomia laitteita.
- Huolla ja puhdista laite säännöllisesti.
- Sovita työskentelytapasi laitteen mukaiseksi.
- Älä ylikuormita laitetta.
- Tarkastuta laite aina tarvittaessa.
- Sammuta laite, kun sitä ei käytetä.
- Käytä suojakäsineitä.
- Käytä silmä- ja kuulosuojuksia.

5. Ennen käyttöönottoa**Laite toimitetaan ilman akkuja ja ilman latauslaitetta!**

Varo! Suorita kaikki seuraavat asennus- ja säätötoimet ilman akkuja - tapaturmanvaara. Käytä suojakäsineitä.

5.1 Suojakuvun asennus (kuva 3)

Ota suojakuvun kuusiokolokantaruuvi pois. Työnnä suojakupi (15) moottorin kotelon päälle vasteeseen saakka ja ruuvaa se edellä poistetulla kuusiokolokantaruuvilla kiinni paikalleen (kuva 3). Suojakuvun alapinnalla on leikkausterä (kuva 2/nro 14) siimanpituuden automaattista säätöä varten. Se on varustettu suojuksella. Ota tämä suojus pois ennen työn aloittamista.

5.2 Tukikahvan asentaminen (kuvat 4 – 4d)

Irrota kahvan ruuvi (kuva 2/nro 17) ja ota puristuskappale pois (kuva 2/nro 5). Aseta tukikahva

(16) pidikkeeseen (A) siten, että muovirengas (B) asettuu pidikkeen (A) uraan (N) (ks. yksityiskohtapiirros 4a).

Huomio! Tukikahva on asennettu väärin, jos, kuten yksityiskohtapiirroksessa 4b nähdään, muovirengas (B) on uran (N) ulkopuolella. Tämän asennusvirheen vuoksi tukikahva saattaa vaurioitua käytön aikana.

Kiinnitä tukikahva (16) puristuskappaleella (5) kiristämällä kahvan ruuvi (17) jälleen tiukkaan. Kiinnitä johdon suojaputki kuvan mukaisesti mukana toimitetuilla kahdella johdonkiinnittimellä (26).

5.3 Ohjausvarren asennus (kuva 5)

Työnnä ohjausvarren yläosa (6) ohjausvarren alaosaan (9). Ruuvaa ohjausvarren yläosaan oleva varren liitoskappale (7) hattumutterilla (8) kiinni ohjausvarren alaosassa.

5.4 Tukikahvan kaltevuuden säätö (kuva 4c)

Säädä tukikahvan itsellesi optimaalinen työskentelykaltevuus löysentämällä kahvan ruuvia (17). Säädä haluamasi tukikahvan (16) kaltevuus. Kiristä kahvan ruuvi (17) jälleen tiukkaan.

5.5 Leikkaussiimayksikön irrottaminen/asentaminen (kuva 6)

Viite: Laite on tehtaalla valmisteltu leikkaussiimakäyttöä varten.

Varoitus! Varo vahingoittamasta itseäsi leikkaussiiman katkaisuterään.

a) Leikkaussiimayksikön irrottaminen

Paina lukitusvipua (12) eteenpäin ja kierrä samalla leikkaussiimayksikköä (C) myötäpäivään, kunnes lukitusvipu lukittuu paikalleen. Kierrä leikkaussiimayksikkö myötäpäivään irti moottorin akselista.

b) Leikkaussiimayksikön asentaminen

Paina lukitusvipua (12) eteenpäin ja kierrä samalla leikkaussiimayksikköä (C) vastapäivään moottorin akselille, kunnes lukitusvipu lukittuu paikalleen. Kierrä leikkaussiimayksikkö käsin kiinni moottorin akseliin. Tarkasta, että leikkaussiimayksikkö pyörii vapaasti, kun lukitusvipu päästetään irti. Jos näin ei ole, anna alan ammattihenkilön tarkastaa mekanismi.

5.6 Suojakupi käytettäessä leikkuuterällä (kuva 7)

Varo! Työskennellessä leikkuuterää käyttäen tulee leikkaussiiman suojus (D) ottaa pois. Varo vahingoittamasta itseäsi leikkaussiiman katkaisuterään.

Löysennä leikkaussiiman suojuksen kaksi varmistusruuvia (E).

Aloita sivulta ja paina leikkaussiiman peitekannen lukitusnokkia (F) varovasti sisään ja vedä leikkaussiiman suojuus (D) vähitellen pois.

5.7 Suojakupu käytettäessä leikkaussiimalla (kuva 7)

Varo! Työskennellessä leikkaussiimaa käyttäen tulee leikkaussiiman suojuus (D) asentaa paikalleen. Varo vahingoittamasta itseäsi leikkaussiiman katkaisuterään. Aloita sivulta ja paina leikkaussiiman peitekannen lukitusnokkia (F) jälleen sisään ja varmista se kahdella ruuvilla (E).

5.8 Leikkuuterän asennus / vaihto

Leikkausterän asentaminen on näytetty kuvissa 8a - 8c. Huomioi yksityiskohtapiirros 8d. Varoitus! Varo vahingoittamasta itseäsi leikkausterään.

a) Leikkausterän asennus

Tärkeää! Jos terää poisotettaessa erotuskappale, joka sijaitsee leikkausterän ja moottorin kotelon välissä (yksityiskohtapiirros 8d / kohta 27), on luiskahtanut pois moottorin akselilta (M), niin työnnä se piirroksen mukaisesti jälleen moottorin akselille.

1. Työnnä leikkausterä (21) paikalleen.
2. Puristuslaatta (23) tulee työntää paikalleen korkea reuna leikkausterän suuntaan (yksityiskohtapiirros 8d).
3. Työnnä puristuslaatan kate (24) paikalleen.
4. Ruuvaa kuuskantamutteri M10 (25) kiinni.
Varoitus! Turvallisuussyistä itselukittuvia muttereita saa periaatteellisesti käyttää vain kerran.
5. Paina lukitusvipua (12) ja lukitse moottorin akseli. Kiristä kuuskantamutteri varoitusmerkinnällä (22) tiukkaan.
6. Tarkasta, että leikkuuterä (21) pyörii vapaasti, kun lukitusvipu päästetään irti. Jos näin ei ole, anna alan ammattihenkilön tarkastaa mekanismi.

b) Leikkuuterän irrottaminen

Paina lukitusvipua eteen, lukitse moottorin akseli. Kierrä kuuskantamutteri irti ja ota puristuslevyn suojuus, puristuslevy ja leikkuuterä pois.

Tarkasta ennen joka käyttöönottoa, että laitteen:

- suojalaitteet ja leikkauslaite ovat moitteettomassa kunnossa ja täysilukuiset.
- kaikki ruuviliitännät on kiristetty tiukkaan.
- kaikki liikkuvat osat liikkuvat helposti.

5.9 Olkahihnan käyttö

Varo! Käytä työskennellessäsi aina mukana toimitettua olkahihnaa (kuva 2/nro 20). Sammuta laite aina ennen kuin irrotat olkahihnan - tapaturman vaara!

- Pane olkahihna (kuva 9) päällesi.
- Ripusta laite olkahihnaan (kuva 10)
- Olkahihnassa olevien hihnansäätimien avulla voit säätää optimaalisen työskentely- ja leikkuaasennon. Tarvittaessa voit siirtää hihnanpidikettä (kuva 11/nro 4) varren yläosassa. Löysennä tätä varten hihnanpidikkeen siipimutteria, siirrä hihnanpidikettä ja kiristä siipimutteri jälleen.
- Tarkasta, että olkahihnan pituus on sopiva tekemällä sitten muutamia heilautusliikkeitä käynnistämättä moottoria (kuva 12).

Olkahihna on varustettu pika-avausmekanismilla. Jos sinun täytyy laskea laite nopeasti pois, vedä punaisesta hihnankappaleesta (kuva 13).

5.10 Akkujen asennus

Työnnä akut oikealle ja vasemmalle niille tarkoitettuihin kantoihin (kuva 2/nro 1). Kun akku on työnnetty kokonaan sisään (kuva 1), se napsahtaa kuultavasti kiinni. Ota akku pois painamalla lukitusnuppia (kuva 15/kohta K) ja vedä akku irti.

5.11 Akun lataaminen (kuva 14)

1. Ota akkusarja laitteesta pois. Paina tätä varten lukitusnäppäintä.
2. Tarkasta, että tyyppikilvessä annettu verkkojännite vastaa käytettävissä olevaa verkkojännitettä. Työnnä latauslaitteen (D) verkkopistoke pistorasiaan. Vihreä LED alkaa vilkkua.
3. Työnnä akku latauslaitteeseen.
4. Kohdasta „Latauslaitteen näyttö“ löydät taulukon, josta selviävät latauslaitteen LED-näytön merkitykset.

Latauksen aikana akku saattaa lämmetä hieman. Tämä on kuitenkin normaalia.

Jos akkusarjan lataaminen ei onnistu, ole hyvä ja tarkasta,

- onko pistorasiassa verkkojännite
- ovatko latauskontaktit moitteettomasti yhteydessä latauslaitteeseen.

Jos akkusarjan lataaminen ei vielääkään onnistu, pyydämme toimittamaan

- latauslaitteen
- sekä akkusarjan tekniseen asiakaspalveluumme.

Jotta akkusarjan elinikä olisi mahdollisimman pitkä, tulee se aina ladata riittävän ajoissa. Lataaminen on joka tapauksessa tarpeen, kun huomaat akku-ruohotrimmarin tehon heikkenevän. Älä koskaan anna akkusarjan tyhjentyä täysin. Tästä seuraa akkusarjan vahingoittuminen!

Pyydämme ottamaan yhteyttä asiakaspalveluumme tai myyntipisteeseen, josta laite on ostettu, saadaksesi ohjeet asianmukaista lähettämistä varten.

Huolehdi akkujen tai akkukäyttöisen laitteen lähettämisesä ja hävittämisessä siitä, että ne on pakattu erikseen muovipusseihin, jotta vältetään oikosulut ja tulipalo!

5.12 Akun tehonäyttö (kuva 15)

Paina akun tehonäytön katkaisinta (kohta H). Akun tehonäyttö (kohta F) ilmoittaa akun lataustilan 3 LED:in avulla.

Kaikki kolme LED:iä palavat:

Akku on ladattu täyteen.

2 tai 1 LED palaa:

Akussa on vielä riittävästi tehoa.

1 LED vilkkuu:

Akku on tyhjä, lataa akku uudelleen.

Kaikki LED:it vilkkuvat:

Akun lämpötila on liian alhainen. Ota akku pois laitteesta ja anna akun olla päivän verran huoneenlämmössä. Jos virhe esiintyy jälleen, niin akku on tyhjentynyt aivan täysin ja vahingoittunut. Ota akku pois laitteesta. Viallista akkua ei saa enää käyttää tai ladata.

6. Käyttö

Noudata lakimääräisiä meluntorjuntamääräyksiä, jotka saattavat vaihdella paikkakunnittain.

Vaara! Työskennellessä on suojakuvun oltava asennettuna.

6.1 Laitteen käynnistys ja sammutus, kierrosluvun säätö (kuva 16)

Käynnistys ja kierrosluvun säätö

Paina käynnistysenestoa (3) ja samanaikaisesti päälle-/pois-katkaisinta (2). Voit ohjata kierros-

lukua portaattomasti käytön aikana painamalla päälle-/pois-katkaisinta voimakkaammin tai kevyemmin. Mitä voimakkaammin sitä painetaan, sen korkeampi kierrosluku saadaan.

Sammutus

Päästä päälle-/pois-katkaisin irti.

6.2 Työskentelyohjeita

Harjoittele ennen laitteen käyttöönottoa sen kaikkia käyttötoimintoja moottorin ollessa sammutettuna ja ilman akkua. Leikkaa leikkaussiimalla vain kuivaa ruohoa. Jos ruoho on pitkää, se täytyy leikata lyhemmäksi vähän kerrallaan (kuva 17).

Leikkaussiiman pidentäminen (kuva 18)

Vaara! Älä käytä metallilankaa tai minkäänlaista muovipinnoitettua metallilankaa siimapuolassa. Tästä saattaa aiheutua vaikeita vammoja käyttäjälle.

Ruohotrimmarissa on puoliautomaattinen leikkaussiiman pidennysjärjestelmä. Aina kun puoliautomaattinen leikkaussiiman pidennysjärjestelmä toimennetaan, niin siima pitenee automaattisesti, niin että voit aina leikata ruohoasi optimaalisella leikkausleveydellä. Leikkaussiiman pidentämistä varten anna moottorin käydä täysillä kierroksilla ja kopauta siimapuolaa maahan. Siima pitenee automaattisesti. Suojakuvussa oleva leikkuuterä lyhentää siiman sallitun mittaiseksi. Muista kuitenkin, että siimankulutus kasvaa, jos automaattista siimanpidennysjärjestelmää käytetään usein.

Viite: Kun otat koneesi ensimmäisen kerran käyttöön, niin mahdollisesti liian pitkä, yliulottuva leikkaussiiman pää lyhennetään suojakuvussa olevalla katkaisuterällä. Jos siima on ensimmäisessä käyttöönotossa liian lyhyt, paina siimapuolassa olevaa nuppia ja vedä siimaa voimakkaasti ulos. Ensimmäisellä käynnistyksellä leikkaussiima lyhennetään automaattisesti oikeanmittaiseksi.

Poista kaikki ruohonjätteet varovasti suojakuvun alapinnalta säännöllisin väliajoin harjalla tai vastaavalla välineellä.

Erlaisia leikkausmenetelmiä

Jos laite on asennettu oikein, niin sillä voi leikata rikkaruohoja ja korkeaa ruohoa vaikeasti tavoitettavista kohdista, kuten aitojen, muurien ja perustusten viereltä tai puiden ympäriltä. Sitä voi käyttää myös „raivaustoihin“ poistamaan kasvillisuusmaata myöten, jotta puutarhan valmistelutyöt

helpottuvat tai kun halutaan puhdistaa tietty alue.
Huomaa: Huolellisesta käytöstä huolimatta aiheuttaa perustojen, kivien tai betonimuurien yms. vierustan leikkaaminen tavallista voimakkaamman leikkuusiiman kulutuksen.

Leikkuu / niittäminen

Heiluta trimmariä sirpinkaltaisin liikkein puolelta toiselle. Pidä siimapuolaa aina maanpinnan suuntaisena. Tarkasta työskentelyalueesi ja määritä haluttu leikkuukorkeus. Ohjaa lankapuolaa pitäen sitä tasaisesti halutulla korkeudella, jotta leikkujäljestä tulee siisti (kuva 19).

Matala leikkaaminen

Pidä trimmariä hieman kallistettuna suoraan edessäsi, niin että siimapuolan alasiivu on maanpinnan yläpuolella ja siima osuu oikeaan leikkuukohtaan. Leikkaa aina itsestäsi pois päin. Älä vedä trimmariä itseesi päin.

Leikkaaminen aidan / perustan viereltä

Leikkua aikana lähesty verkkoaitoja, lauta-aitoja, luonnonkivimuureja ja perustoja vain hitaasti, jotta voit leikata niiden läheltä ilman että leikkuusiima osuu esteeseen. Jos siima koskettaa esim. kiviin, kivimuureihin tai perustoihin, niin se kuluu tai rispaantuu. Jos siima lyö vasten aitaverkkoa, se katkeaa.

Leikkaaminen puiden ympäriltä

Kun haluat leikata puiden ympäriltä, lähesty niitä hitaasti, jotta siima ei kosketa parkkiin. Kierrä puun ympäri ja leikkaa samalla vasemmalta oikealle. Lähesty ruohoa tai rikkaruohoja siiman kärjellä, ja kallista siimapuolaa hieman eteenpäin.

Varoitus: Ole erityisen varovainen niittäessäsi maata myöten. Pidä sellaisissa töissä aina 30 metrin välimatka itsesi ja muiden henkilöiden tai eläinten välillä.

Poistoniittäminen

Poistoniitossa otat koko kasvillisuuden pois maata myöten. Kallista tätä varten siimapuolaa 30 asteen kulmaan oikealle. Säädä kahva haluttuun asentoon. Ota huomioon suurempi käyttäjä, katsojia tai eläimiä uhkaava tapaturmanvaara, sekä poissinkoutuvien esineiden (esim. kivien) aiheuttama esinevahinkovaara (kuva 20).

Varoitus: Älä poista laitteella mitään esineitä jalakäytäviltä, poluilta jne.!

Tämä laite on voimakas työkalu, ja pienet kivet tai muut esineet saattavat sinkoutua 15 metrin päähän tai kauemmaksikin ja aiheuttaa vammoja

tai autojen, talojen ja ikkunoiden vahingoittumisia.

Sahaaminen

Laite ei sovellu käytettäväksi sahaamiseen.

Kiinnijuuttuminen

Jos leikkausterä juuttuu kiinni liian tiheään kasvillisuuden vuoksi, sammuta moottori viipymättä. Poista ruoho ja kasvinvarret laitteesta, ennen kuin jatkat työskentelyä sitä käyttäen.

Takapotkujen välttäminen

Leikkuuterän avulla työskennellessä on vaarana takapotku, jos terä osuu kiinteään esteeseen (puunrunkoon, oksaan, kantoon, kiveen tai vastaavaan). Laite sinkoaa tällöin työkalun pyörintäsuuntaa vastaan taaksepäin. Tästä voi seurata laitteen hallinnan menettäminen. Älä käytä leikkuuterää aitojen, metallipylväiden, rajakivien tai perustusten lähetyvillä. Tiheässä kasvavien varsien leikkaamiseksi asettele ne kuten kuvassa 21 näytetään, jotta vältät takapotkun vaaran.

7. Puhdistus, huolto ja varaosatilaukset

Vaara!

Ennen ruohotrimmarin poispanoa ja puhdistusta sammuta laite ja vedä akku pois.

7.1 Puhdistus

- Pidä suojalaitteet, ilmaratot ja moottorin kotelo niin puhtaina pölystä ja liasta kuin suinki mahdollista. Pyyhi laite puhtaalla rievulla tai puhalla se puhtaaksi vähäpaineisella paineilmalla.
- Suosittelemme laitteen puhdistamista heti joka käytön jälkeen.
- Puhdista laite säännöllisin väliajoin käyttäen kosteaa riepua ja vähän saippuaa. Älä käytä sellaisia puhdistusaineita tai liuotteita, jotka saattavat syövyttää laitteen muoviosia. Huolehdi siitä, ettei laitteen sisäpuolelle pääse vettä. Veden tunkeutuminen sähkötyökaluun lisää sähköiskun vaaraa.
- Poista suojakuppuun kertyneet jätteet harjalla.

7.2 Siimapuolan asennus / vaihto

Vaara! Ota akut pois!

1. Kuva 22 Paina siimapuolan koteloa kokoon M-kirjaimella merkityiltä pinnoilta ja ota puolankansi pois.
2. Ota tyhjä siimapuola sekä puristusjousi pois.
3. Kuva 23 Pujota uuden siimapuolan siima

puolan kannessa olevan reiän (P) läpi ja anna siiman riippua noin 13 cm ulkona. Pane puristusjousi (N) siimapuolaan.

4. Paina puolankansi jälleen paikalleen.

7.3 Leikkusiiman vaihtaminen

Vaara! Ota akut pois!

1. Kuva 22 Paina siimapuolan koteloa kokoon M-kirjaimella merkityiltä pinnoilta ja ota puolankansi pois.
2. Ota tyhjä siimapuola sekä puristusjousi pois.
3. Ota mahdollisesti jäljellä oleva siima pois.
4. Kuva 24 Työnnä uusi leikkaussiima siimanpidikkeeseen puolan sisälle.
5. Kierrä siima kireälle vastapäivään puolalle.
6. Kuva 25 Pingota siima noin 15 cm ennen siiman loppua yhteen puolan reunassa olevista siimanpidikkeistä.
7. Kuva 23 Pujota uuden siimapuolan siima puolan kotelossa olevan reiän (P) läpi. Pane puristusjousi (N) siimapuolaan.
8. Tempaise lyhyesti siiman päästä irrottaaksesi sen siimanpidikkeestä.
9. Paina puolankansi jälleen paikalleen.

Ensimmäisellä käynnistyksellä leikkaussiima lyhennetään automaattisesti oikeanmittaiseksi.

Huomio! Poissinkoutuvat nailonsiiman palaset saattavat aiheuttaa loukkaantumisen!

7.4 Suojakuvussa olevan terän teroitus

Suojakuvussa oleva terä (kuva 2/nro 14) saattaa tyyliä ajan myötä. Jos huomaat näin tapahtuneen, irrota ruuvit, joilla suojakuvun leikkausterä on kiinnitetty suojakuppuun. Kiinnitä terä ruuvipenkkiin. Teroita terä hiomalla sitä laakealla viilalla ja huolehdi siitä, että leikkausreunan kulma säilyy entisellään. Viilaa vain yhteen suuntaan.

7.5 Huolto

Laitteen sisäpuolella ei ole mitään huoltoa tarvitsevia osia.

7.6 Varaosatilaukset:

Varaosia tilatessasi anna seuraavat tiedot:

- Laitteen tyyppi
- Laitteen tuotenumero
- Laitteen tunnusnumero
- Tarvittavan varaosan varaosanumero.

Ajankohtaiset hinnat ja muut tiedot löydät osoitteesta www.Einhell-Service.com

Varasiimapuolan tuotenumero: 34.050.96

Varaosaleikkausterän tuotenumero: 34.050.82

8. Käytöstäpoisto ja uusiokäyttö

Laite on pakattu kuljetuspakkaukseen, jotta vältetään kuljetusvauriot. Tämä pakkaus on raaka-ainetta ja sitä voi siksi käyttää uudelleen tai sen voi toimittaa kierrätyksen kautta takaisin raaka-ainekierto. Laite ja sen varusteet on valmistettu eri materiaaleista, kuten esim. metallista ja muoveista. Vialliset laitteet eivät kuulu kotitalousjätteisiin. Laite tulee toimittaa asianmukaiseen keräyspisteeseen ammattitaitoista hävittämistä varten. Jos et tiedä, missä on tällainen keräyspiste, tiedustele asiaa kuntasi hallinnosta.

9. Varastointi ja kuljetus

Ota akut pois. Säilytä laite ja sen varusteet valolta, kosteudelta ja pakkaselta suojatussa tilassa. Paras säilytyslämpötila on 5 °C:n ja 30 °C:n välillä. Säilytä sähkötyökalu alkuperäispakkauksessaan.

Laite voidaan ripustaa integroituun seinäpidikkeeseen (kuva 26/kohta L).

- Kanna laitetta aina yhdellä kädellä kahvasta ja toisella kädellä tukikahvasta. Älä kannata laitetta moottorin kotelosta.
- Varmista, ettei laite voi luiskahtaa paikaltaan, jos kuljetat sitä ajoneuvossa.
- Käytä kuljettamiseen alkuperäispakkausta, mikäli mahdollista.
- Käytä metalliterille kuljetussuojuksia kuljetuksen ja varastoinnin aikana.

10. Häiriöt

Laite ei käy:

Tarkasta, onko akku ladattu ja toimiiko latauslaite. Mikäli laite ei toimi, vaikka se saa jännitettä, niin se tulee lähettää annettuun teknisen asiakaspalvelun osoitteeseen.

11. Latauslaitteen näyttö

Näytön tila		Merkitys ja toimenpiteet
Punainen LED	Vihreä LED	
Pois	Vilkkuu	Käyttövalmiustila Latauslaite on liitetty sähköverkkoon ja valmis käyttöön, latauslaitteessa ei ole akkua
Palaa	Pois	Lataaminen Latauslaite lataa akun pikalatauksella. Vastaavat latausajat löytyvät suoraan latauslaitteesta. Viite! Todelliset latausajat voivat poiketa hieman annetuista latausajoista. Ne ovat riippuvaiset akun jäljelläolevasta lataustehosta.
Pois	Palaa	Akku on ladattu ja valmis käyttöön. Sen jälkeen latauslaite kytkeytyy hellävaraiselle lataukselle, kunnes akku on ladattu aivan täyteen. Jätä tätä varten akku vielä noin 15 minuutin ajaksi latauslaitteeseen. Toimenpide: Ota akku pois latauslaitteesta. Irrota latauslaite sähköverkosta.
Vilkkuu	Pois	Sovitettu lataaminen Latauslaite on siirtynyt hellävaraiseen lataustilaan. Tällöin akkua ladataan turvallisuussyistä hitaammin ja sen lataaminen kestää pitempään. Mahdollisia syitä ovat: -Akkua ei ole ladattu hyvin pitkään aikaan. -Akun lämpötila ei ole ihannealueella. Toimenpide: Odota, kunnes lataaminen on päättynyt, akkua voidaan tästä huolimatta ladata edelleen.
Vilkkuu	Vilkkuu	Häiriö Lataaminen ei ole mahdollista. Akussa on vika. Toimenpide: Viallista akkua ei saa enää ladata. Ota akku pois latauslaitteesta.
Palaa	Palaa	Lämpötilahäiriö Akku on liian kuuma (esim. suorassa auringonpaisteessa) tai liian kylmä (alle 0°C) Toimenpide: Ota akku pois ja säilytä sitä 1 päivän ajan huoneenlämmössä (n. 20°C).



Koskee ainoastaan EU-maita

Älä heitä sähkötyökaluja kotitalousjätteisiin!

Euroopan direktiivin 2012/19/EY loppuunkäytetyistä sähkö- ja elektronisista laitteista ja sen kansalliseksi laiksi muuntamisen mukaan tulee käytetyt sähkötyökalut koota erikseen ja toimittaa ne ympäristöystävälliseen kierrätykseen.

Kierrätysvaihtoehto takaisinlähetykselle:

Sähkölaitteen omistaja on veloitettu laitteen palauttamisen vaihtoehtona vaikuttamaan siihen, että hänen luovuttamansa omaisuus hävitetään asianmukaisesti. Loppuun käytetty laite voidaan tätä varten luovuttaa myös keräyspisteeseen, joka suorittaa sen käytöstäpoiston kansallisten kierrätystalous- ja jätehuoltolakien tarkoittamalla tavalla. Tämä ei koske käytettyihin laitteisiin liitettyjä lisävarusteita ja apuvälineitä, joissa ei ole sähköosia.

Tuotodokumentaation ja tuotteen mukana toimitettujen papereiden osittainenkin kopiointi tai muu monistaminen on sallittu ainoastaan Einhell Germany AG:n nimenomaisella luvalla.

Oikeus teknisiin muutoksiin pidätetään

Asiakaspalvelutiedot

Meillä on kaikissa takuutodistuksessa mainituissa maissa päteviä asiakaspalvelusta huolehtivia kumppaneita, joiden yhteystiedot löydät takuutodistuksesta. Heidän kautta voit saada kaikki asiakaspalvelut, kuten korjaukset, varaosien ja kulumaosien sekä tarvittavien käyttömateriaalien toimitukset.

Huomaa, että seuraaviin tämän tuotteen osiin kohdistuu käytöstä johtuvaa, luonnollista kulumista, ja että seuraavia osia tarvitaan käyttömateriaaleina.

Laji	Esimerkki
Kuluvat osat*	Akku, siimapuolan kanta
Käyttömateriaali / käyttöosat*	Siimapuola, leikkuuterä
Puuttuvat osat	

* ei välttämättä kuulu toimitukseen!

Puutteellisuuksien tai vikojen ilmetessä pyydämme ilmoittamaan virheestä verkossa sivustoon www.Einhell-Service.com. Ole hyvä ja anna vian tarkka kuvaus ja vastaa sen lisäksi joka tapauksessa seuraaviin kysymyksiin:

- Onko laite toiminut jo ainakin kerran, vai oliko se jo alusta lähtien viallinen?
- Havaitko jotain erikoista ennen vian ilmenemistä (oireita ennen vikaa)?
- Mikä mielestäsi on laitteessa vikana (pääasiallinen vika)?
Kuvaa tätä toimintavirhettä.

Takuutodistus

Arvoisa asiakas,
tuotteemme läpikäyvät erittäin tiukan laadunvalvontatarkastuksen. Mikäli tämä laite ei kuitenkaan toimi moitteettomasti, valitamme tapahtunutta suuresti ja pyydämme sinua kääntymään teknisen asiakaspalvelumme puoleen käyttäen tässä takuukortissa annettua osoitetta. Selvitämme asian mielellämme myös puhelimitse allaolevan palvelunumeron kautta. Takuuvaateiden esittämistä koskevat seuraavat määräykset:

1. Nämä takuuehdot koskevat ainoastaan kuluttajia, ts. luonnollisia henkilöitä, jotka eivät käytä tätä tuotetta sen enempää pienteollisessa kuin muussakaan itsenäisessä ammatinharjoituksessa. Nämä takuuehdot säätelevät täydentäviä takuusuorituksia, jotka allamainittu valmistaja lupaa uusien laitteidensa ostajille lakimääräisen takuun lisäksi. Ne eivät vaikuta lakimääräisiin takuusuoritusvaateisiin millään tavalla. Takuumme on sinulle maksuton.
2. Takuusuoritus kattaa ainoastaan sellaiset hankkimasi allamainitun valmistajan uuden laitteen puutteellisuudet, jotka todistettavasti aiheutuvat materiaali- tai valmistusvirheistä, ja se on rajattu valintamme mukaan ainoastaan näiden laitteen vikojen korjaamiseen tai laitteen korvaamiseen uudella.
Ole hyvä ja ota huomioon, että laitteitamme ei ole suunniteltu käytettäväksi pienteollisuus-, käsityöläis- tai ammattitarkoituksiin. Takuusopimusta ei siksi synny, jos laitetta on takuun kestoaikana käytetty pienteollisuus-, käsityöläis- tai teollisuustyöpaikoilla tai siihen on kohdistunut näihin verrattavissa oleva rasitus.
3. Antamamme takuu ei kata näitä vaurioita:
- laitteessa esiintyneet vauriot, jotka aiheutuvat asennusohjeen noudattamatta jättämisestä tai asiantuntemattomasta asennuksesta, käyttöohjeen noudattamatta jättämisestä (kuten esim. liitäntä väärrään verkkojännitteeseen tai virtalajiin) tai huolto- ja turvallisuusmääräysten laiminlyönnistä tai laitteen altistamista epänormaaleille ympäristöolosuhteille tai puutteellisesta hoidosta ja huollosta.
- laitteessa esiintyneet vauriot, jotka aiheutuvat määräysten vastaisesta tai virheellisestä käytöstä (esim. laitteen ylikuormitus tai hyväksymättömien liittosyökalujen tai varusteiden käyttö), vieraiden esineiden tunkeutumisesta laitteeseen (esim. hiekka, kivet tai pöly, kuljetusvauriot), väkivoiman käytöstä tai ulkopuolisista tekijöistä (esim. putoamisesta aiheutuneet vahingot).
- laitteessa tai sen osissa esiintyneet vauriot, jotka aiheutuvat käytöstä johtuvasta, tavanomaisesta tai muuten tavallisesta kulumisesta.
4. Takuuajan kesto on 24 kuukautta ja se alkaa laitteen ostopäivästä. Takuuvaateet tulee esittää ennen takuuajan päättymistä kahden viikon kuluessa siitä, kun olet havainnut vian. Takuuvaateiden esittäminen takuuajan päätyttyä ei ole mahdollista. Laitteen korjaus tai vaihto ei johda takuuajan pitenemiseen tai laitteen tai siihen mahdollisesti asennettujen varaosien takuuajan alkamiseen uudelleen alusta. Tämä koskee myös paikan päällä suoritettuja palveluja.
5. Viallista laitetta koskevat takuuvaateet tulee esittää osoitteella: www.Einhell-Service.com. Pidä uuden laitteesi ostosite tai muu ostonäyttö valmiina. Ilman vastaavia tositteita tai tyyppikilpeä meillemme lähetettyjen laitteiden osalta takuuvaateet on suljettu pois, koska mahdollisuudet laitteen tunnistamiseen puuttuvat. Mikäli takuumme kattaa laitteen vian, asiakkaalle toimitetaan korjattu tai uusi laite viipymättä.

Tietysti korjaamme mielellämme korvausta vastaan myös sellaiset laitteiden viat, jotka eivät kuulu tai eivät enää kuulu takuumme piiriin. Lähetä tätä varten laite teknisen asiakaspalvelumme osoitteeseen.

Kuluvien osien, käyttöosien ja puuttuvien osien suhteen viittaamme tämän takuun rajoituksiin, jotka on selostettu tämän käyttöohjeen asiakaspalvelutiedoissa.

Oht!

Vigastuste ja kahjustuste vältimiseks tuleb seadme kasutamisel võtta tarvitusele mõningad ohutusabinõud. Seepärast lugege kasutusjuhend / ohutusjuhised hoolikalt läbi. Hoidke need korralikult alles, et informatsioon oleks teil igal hetkel käeulatuses. Kui peaksite seadme teisele isikule edasi andma, siis andke talle ka kasutusjuhend / ohutusjuhised. Me ei võta endale vastutust õnnetuste või kahjude eest, mis tekivad käesoleva juhendi ja ohutusjuhiste mittejärgimisel.

Seadmel asuvate hoiatussiltide seletus (joonis 27):

1. Hoiatus!
2. Lugege enne kasutuselevõttu kasutusjuhendit!
3. Kandke silma-, pea- ja kõrvakaitsmeid!
4. Kandke tugevaid jalanõusid!
5. Kandke kaitsekindaid!
6. Kaitske seadet vihma ja niiskuse eest!
7. Ettevaatust – eemalepaiskuvad detailid.
8. Vahe masina ja läheduses asuvate isikute vahel peab olema vähemalt 15 m!
9. Tööriist töötab pärast väljalülitamist veel mõnda aega edasi!
10. Ettevaatust, tagasilöögi oht!
11. Ärge kasutage saelehti.

1. Ohutusjuhised

Vastavad ohutuseeskirjad leiata kaasasolevast brošüürist.

Oht!**Lugege kõiki ohutusjuhiseid ja juhendeid.**

Ohutusjuhiste ja juhendite eiramine võib põhjustada elektrilöögi, põletuse ja/või raskeid vigastusi.

Hoidke kõik ohutusjuhised ja juhendid alles.

Lapsed ei tohi seda seadet kasutada. Lapsi tuleb jälgida, kontrollimaks, et nad seadmega ei mängiks. Lapsed ei tohi seadet puhastada ega hooldustööd teha. Seadet ei tohi kasutada piiratud füüsiliste, sensoorsete või vaimsete võimetega isikud või ebapiisavate kogemuste ja teadmistega isikud, välja arvatud juhul, kui nad töötavad pädeva isiku järelevalve all või juhendamisel.

2. Seadme kirjeldus ja tarnekomplekt**2.1 Seadme kirjeldus (joonised 1/2)**

- 1 Akukinnitus
- 2 Toitelüliti
- 3 Sisselülitustõkis
- 4 Rihmahoidik
- 5 Lisakäepideme hoidik
- 6 Ülemine juhtraud
- 7 Juhtraua ühendusdetail
- 8 Umbmutter
- 9 Alumine juhtraud
- 10 Mootori korpus
- 11 Poolikarp
- 12 Lukustushoob
- 13 Jõhvi kaitsekate
- 14 Jõhvinuga
- 15 Kaitsekate
- 16 Lisakäepide
- 17 Nuppkruvi
- 18 Trimmipea
- 19 Jõhv
- 20 Kanderihm
- 21 Lõikenuga
- 22 Multifunktsionaalne tööriist
- 23 Surveplaat
- 24 Surveplaadi kate
- 25 Kuuskantmutter M10, isekinnituv
- 26 Kaablikinnitusklambrid

2.2 Tarnekomplekt

Kontrollige loendi alusel, kas tarnekomplektis on kõik vajalikud osad. Juhul, kui mõni osa on puudu, pöörduge hiljemalt 5 tööpäeva jooksul pärast kauba ostmist meie teeninduskeskusesse või lähimasse pädevasse ehitusmaterjalide kauplusse ning esitage kehtiv ostukviitung. Järgige siinkohal juhendi lõpus esitatud garantiitingimustes olevat garantiitabelit.

- Avage pakend ja võtke seade ettevaatlikult välja.
- Eemaldage pakkematerjal ning pakke- ja transporditoed (kui on olemas).
- Kontrollige, kas tarnekomplekt on terviklik.
- Kontrollige, ega seadmel ja tarvikutel pole transpordikahjustusi.
- Hoidke pakend võimalusel kuni garantiiaja lõpuni alles.

Oht!

Seade ja pakkematerjal ei ole laste mänguasjad! Lapsed ei tohi kilekottide, fooliumi ja pisidetallidega mängida! Oht alla neelata ja lämbuda!

- Trimmeri ülemine osa koos käepidemega
- Trimmeri alumine osa koos trimmipeaga
- Kaitsekate
- Juhtkäepide
- Kanderihm
- Lõikenuga
- Multifunktsionaalne tööriist
- Surveplaat
- Surveplaadi kate
- Kuuskantmutter M10
- Juhtme kinnitusklamber (2 tk)
- Originaalkasutusjuhend
- Ohutusjuhised

3. Sihipärane kasutamine

Akuvikat (lõiketera kasutamine) sobib puhmaste, tugeva umbrohu ja kerge võsa lõikamiseks.

Aku-murutrimmer (trimmipea kasutamine koos lõikejõhviga) sobib muru, haljasalade ja kerge umbrohu lõikamiseks.

Seade ei ole ette nähtud kasutamiseks avalikes rajatistes, parkides, spordiplatsidel, tänavatel ning põllu- ja metsamajanduses.

Seadme nõuetekohase kasutamise eelduseks on tootja kasutusjuhendi järgimine.

Tähelepanu! Seadet ei tohi kasutada järgmiste tööde tegemiseks: käiguteede puhastamine ning okste ja hekilõikmete purustamine. Veel ei tohi seadet kasutada maapinna ebatasasuste, nt mutimullahunnikute tasandamiseks. Ohutuse kaalutlustel ei tohi seadet kasutada teiste tööriistade ega mingisuguste instrumendikomplektide ajamiseadmena.

Masinat võib kasutada ainult sihipärasel otstarbel. Igasugune teisel otstarbel kasutamine ei ole sihipärane. Kõigi sellest tulenevate kahjude või vigastuste eest vastutab kasutaja/käitaja ja mitte tootja.

Võtke palun arvesse, et meie seadmed ei ole konstrueeritud ettevõtluses, käsitööstuses ega tööstuses kasutamise otstarbel. Me ei anna mingit garantiid, kui seadet kasutatakse ettevõtluses, käsitööstuses või tööstuses jt sarnastel tegevusaladel.

Ettevaatust!**Jääkriskid**

Ka elektriseadme eeskirjadekohasel kasutamisel esineb alati jääkriske. Elektriseadme konstruktsiooni tõttu võivad tekkida järgmised ohud:

- kopsukahjustused, juhul kui ei kasutata sobivat tolmu maski;
- kuulmiskahjustused, juhul kui ei kasutata sobivaid kõrvaklappe;
- tervisekahjustused, mis tulenevad käelaba ja käevarre vibreerimisest, juhul kui seadet kasutatakse pikema aja jooksul või kasutatakse ja hooldatakse valesti;
- vigastused ja materiaalne kahju, mis on tekkinud lendlevate osade tõttu;
- lõikevigastused, juhul kui ei kasutata kaitserietust.

Oht!

See elektriseade tekitab töö ajal elektromagnetilise välja. See väli võib teatud asjaoludel kahjustada aktiivseid või passiivseid meditsiinilisi implantaate. Selleks et vähendada raskete või surmavate vigastuste ohtu, soovime meditsiiniliste implantaatidega isikul enne seadme kasutamist pidada nõu arsti ning implantaadi tootjaga.

4. Tehnilised andmed

Pinge	36 V DC
Pöörlemissagedus n_0	6400 min ⁻¹
Lõikering	Ø 30 cm
Jõhvi pikkus	8 m
Jõhvi läbimõõt.....	2,0 mm
Lõikering	Ø 25,5 cm
Kaitseklass	III
Müravõimsustase L_{WA}	89,2 dB (A)
Helirõhu tase L_{pA}	79,3 dB(A)
Hälve K	3 dB(A)
Garanteeritud müratase L_{WA}	96 dB (A)
Vibratsioon a_h	1,207 m/s ²
Ebakindlus K	1,5 m/s ²
Kaal	6,09 kg
Helirõhu tase kasutaja kõrva juures ...	77,5 dB (A)
Hälve K	3 dB(A)

Tähelepanu!

Seade tarnitakse ilma akude ja laadijata ning seda tohib kasutada ainult sarja Power X-Change

liitium-ioon-akudega (2 tk)!

Power X-Change sarja liitium-ioonakusid tohib laadida ainult laadijaga Power X-Charger.

Masina müra võib ületada 85 db (A). Sellisel juhul peab käitaja kasutusele võtma mürakaitsevahendid. Müra mõõdeti standardite ISO 22868 järgi. Tekitatavate võngete suurus käepidemel tehti kindlaks standardi ISO 22867 järgi.

Tähelepanu!

Võnkeväärtused muutuvad sõltuvalt elektritööriista kasutuspiirkonnast ning võivad erandjuhul nimetatud väärtusi ületada.

Piirake müra teket ja vibratsiooni miinimumini!

- Kasutage ainult täiesti korras seadmeid.
- Hooldage ja puhastage seadet korrapäraselt.
- Kohandage oma töömeetodid seadmega.
- Ärge koormake seadet üle.
- Laske seadet vajaduse korral kontrollida.
- Lülitage seade välja, kui seda ei kasutata.
- Kandke kindaid.
- Kasutage kaitseprille ja kõrvaklappe

5. Enne kasutuselevõttu

Seade tarnitakse ilma akude ja laadijata!

Ettevaatust! Kõik järgnevad paigaldus- ja seadistustööd tuleb teha ilma akuta, vastasel juhul on vigastusohu. Kasutage kaitsekindaid.

5.1 Kaitsekatte paigaldamine (joonis 3)

Eemaldage kaitsekattelt sisekuuskantkruvi. Lükake kaitsekate (15) kuni piirikuni kinnituspesale mootori korpusel ja kruvige eelnevalt eemaldatud kuuskantkruidude abil kinni (joonis 3). Kaitsekate alaserva küljes on nuga (joonis 2 / nr 14) jõhvi pikkuse automaatseks reguleerimiseks. See on varustatud kaitsekatega. Eemaldage kaitsekate enne töö alustamist.

5.2 Lisakäepideme paigaldamine (joonis 4–4d)

Keerake lahti pidemekruvi (joonis 2 / nr 17) ja eemaldage survedetail (joonis 2 / nr 5). Pange lisakäepide (16) selliselt hoidikusse (A), et plastrõngas (B) on hoidiku (A) soones (joonis 4a).

Tähelepanu! Lisakäepide on valesti paigaldatud,

kui plastrõngas (B) asub väljaspool soont (N), nagu on kujutatud joonisel 4b. Selle paigaldusvea tõttu võib lisakäepide kasutamise ajal kahjustada saada.

Kinnitage lisakäepide (16) koos survedetailiga (5), keerates pidemekruvi (17) uuesti kinni. Kinnitage kaabli toru kaasasolevate kaablikinnitusklambritega (26), nagu joonisel on näidatud.

5.3 Juhtraua paigaldamine (joonis 5)

Pange ülemine juhtraud (6) alumise juhtraua (9) sisse. Kruvige ülemise juhtraua küljes olev juhtraua ühendusdetail (7) ülemutri (8) abil alumise juhtraua külge.

5.4 Lisakäepideme kalde seadistamine (joonis 4c)

Lisakäepidemel tööks optimaalse kalde seadistamiseks keerake pidemekruvi (17) lahti. Seadistage lisakäepideme (16) soovitud kalle. Keerake nuppkruvi (17) uuesti kinni.

5.5 Jõhvimooduli eemaldamine/paigaldamine (joonis 6)

Märkus. Tehases on seade ette valmistatud kasutamiseks jõhviga.

Hoiatus! Jälgige, et te ennast jõhviga ei vigastaks.

a) Jõhvimooduli eemaldamine

Vajutage lukustushoob (12) ette ja keerake samal ajal jõhviüksust (C) päripäeva, kuni lukustushoob fikseerub. Keerake jõhv päripäeva mootori teljelt maha.

b) Jõhvi paigaldamine

Vajutage lukustushoob (12) ette ja keerake samal ajal jõhvimoodul (C) vastupäeva mootorivõllile, kuni lukustushoob fikseerub. Keerake jõhvimoodul käega mootorivõllile kinni. Kontrollige, kas pärast lukustushoova lahti-laskmist saab jõhvimoodulit vabalt pöörata. Kui see nii pole, laske mehhanismi kontrollida spetsialistil.

5.6 Kaitsekate koos löikenoga kasutamiseks (joonis 7)

Ettevaatust! Löikenoga töötamisel tuleb jõhvikate (D) eemaldada. Jälgige, et te ennast jõhviga ei vigastaks.

Keerake lahti jõhvikatte mõlemad kinnituskruvid (E).

Alustage küljelt ja vajutage lukustusnagad (F) ettevaatlikult sisse ning tõmmake jõhvikate (D) järk-järgult ära.

5.7 Kaitsekate koos jõhviga kasutamiseks (joonis 7)

Ettevaatust! Jõhviga töötamisel tuleb jõhvikate (D) paigaldada. Jälgige, et te ennast jõhviga ei vigastaks. Alustage külgedelt ja vajutage jõhvikatte kinnitusnagad (F) uuesti sisse ning kindlustage kahe kruviga (E).

5.8 Lõikenoa paigaldamine/eemaldamine

Lõikenoa paigaldamine on näha joonistel 8a–8c. Järgige joonist 8d. Hoiatus! Jälgige, et te ennast lõikenoaiga ei vigastaks.

a) Lõikenoa paigaldamine

Tähtis! Kui lahtivõtmisel peaks vahetükk, mis paikneb lõikenoa ja mootorikorpuse vahel (joonis 8 d / 27), olema mootoriteljel (M) ära libisenud, pange see uuesti mootoriteljele, nagu on näidatud joonisel.

1. Asetage lõikenuga (21) peale.
2. Surveplaat (23) tuleb peale panna nii, et kõrgem serv on lõikenoa poole suunatud (joonis 8d).
3. Pange surveplaadikate (24) peale.
4. Keerake kuuskantmutter M10 (25) lahti.
Hoiatus! Ohutuse tagamiseks tohib isekinnituvaid mutreid põhimõtteliselt kasutada ainult üks kord.
5. Vajutage lukustushooba (12) ja kinnitage mootorivõlli. Keerake kuuskantmutter univer-saaltööriistaga (22) kinni.
6. Kontrollige, kas pärast lukustushoova lahtilaskmist saab nuga (21) vabalt pöörata. Kui see nii pole, laske mehhanismi kontrollida spetsialistil.

b) Lõikenoa eemaldamine

Vajutage lukustushoob ette ja kinnitage mootorivõlli. Keerake kuuskantmutter ära ja eemaldage surveplaadikate, surveplaat ja lõikenuga.

Kontrollige seadmel enne igat kasutuskorda:

- kaitseadiste ja lõikeseadise laitmatut seisukorda ja kompleksust;
- kõigi kruviühenduste kinnitust;
- kõigi liikuvate osade liikuvust.

5.9 Kanderihma pealepanek

Ettevaatust! Kandke töö ajal alati kaasasolevat kanderihma (joon. 2 / nr 20). Lülitage seade alati välja, enne kui vabastate kanderihma – vigastusohu!

- Kanderihma (joonis 9) paigaldamine
- Kinnitage seade kanderihma külge (joonis 10).

- Kanderihmal olevate rihmaregulaatorite abil tuleb seadistada optimaalsed töö- ja lõikeasendid. Vajadusel saab rihmahoidiku (joonis 11 / nr 4) lükata ülemisele juhtrauale. Selleks lödvendage rihmahoidikul olev tiibmutter, lükake rihmahoidikut ja keerake tiibmutter uuesti kinni. Kanderihma optimaalse pikkuse kindlaks määramiseks tehke mõned vibutused ilma mootorit käivitamata (joonis 12).

Kanderihm on varustatud kiiravamismehhanismiga. Kui seadet on vaja kiiresti ära panna, tõmmake punasest rihmast (joonis 13).

5.10 Aku paigaldamine

Lükake akud vasakul ja paremal paiknevatesse selleks ettenähtud pesadesse (joonis 2 / nr 1). Niipea kui aku on tervikuna sisse lükatud (joonis 1), fikseerub see kuuldavalt. Aku väljavõtmiseks vajutage lukustusnuppu (joonis 15/ K) ja tõmmake aku välja.

5.11 Aku laadimine (joonis 14)

1. Võtke aku seadmest välja. Selleks vajutage lukustusnuppu.
2. Kontrollige, kas aku tüübisildil toodud võrgupinge vastab olemasolevale võrgupingele. Pange laadija (D) toitepistik pistikupesasse. Roheline valgusdiiod hakkab vilkuma.
3. Pange aku laadijale.
4. Punktis "Laaduri näidik" leiate tabeli valgusdiiodi näidiku tähendustega laaduril.

Laadimise käigus võib aku mõningal määral soojeneda. See on täiesti normaalne.

Kui aku laadimine ei peaks võimalik olema, kontrollige,

- kas pistikupesas on vool;
- kas laadija laadimiskontaktidega on võimalik takistusteta ühendus.

Kui aku laadimine ei peaks ikka veel võimalik olema, palume teil saata

- laadija
- ja aku

meie klienditeenindusesse.

Aku pika kasutusaja huvides peaksite hoolitsema aku õigeaegse laadimise eest. See on vajalik igal juhul, kui märkate, et akuga murutrimmeri võimsus nõrgeneb. Ärge laske akut kunagi täiesti tühjaks. See kahjustab akut!

Asjakohaseks toimetamiseks kogumiskohta võtke ühendust meie klienditeenindusega või kohaga, kust seade on ostetud.

Jälgige akude ja akuseadmete transportimisel või utiliseerimisel, et need pakitaks üksikult kilekotikestesse, et vältida lühiühendusi ja tulekahju!

5.12 Aku täituvuse näidik (joonis 15)

Vajutage aku täituvuse näidiku nupule (H). Aku täituvuse näidik (F) annab aku laetuse tasemest teada kolme LED-lambiga.

Kõik 3 LEDi põlevad:

Aku on täiesti täis.

2 või 1 LEDi põleb:

Aku on veel piisavalt laetud.

1 LED vilgub:

Aku on tühi, laadige akut.

Kõik LEDid vilguvad:

Aku temperatuur on alla miinimumi. Eemaldage aku seadmelt ja laske akul üks päev olla toatemperatuuril. Kui viga esineb uuesti, on aku tühjenenud ja seega defektne. Eemaldage aku seadmelt. Defektset akut ei tohi rohkem kasutada ega laadida.

6. Käitamine

Järgige mürakaitsemääruste sätteid, mis võivad piirkonniti erinevad olla.

Oht! Töötamisel peab olema kaitsekaas paigaldatud.

6.1 Seadme sisse- ja väljalülitamine, pöörlemissageduse reguleerimine (joonis 16)

Sisselülitamine ja pöörlemissageduse reguleerimine

Vajutage sisselülituslukku (3) ja vajutage samaaegselt toitelüliti (2). Toitelüliti enam või vähem tugeva vajutamise saate pöörlemissagedust töötamise ajal astmeteta reguleerida. Mida rohkem te lüliti vajutate, seda suurem on pöörete arv.

Väljalülitamine

Seejärel laske toitelüliti uuesti lahti.

6.2 Tööjuhised

Enne seadme kasutamist harjutage kõiki töötehnikaid väljalülitatud mootoriga ja ilma akuta. Niitke jõhviga ainult kuiva muru. Pika muru korral tuleb seda astmeliselt lühemaks lõigata (joonis 17).

Lõikejõhvi pikendamine (joonis 18)

Oht! Ärge kasutage trimmipeas mingit metalltraati ega plastümbrisega traati. See võib põhjustada kasutajale raskeid vigastusi.

Murutrimmeril on poolautomaatne jõhvipikendussüsteem (automaatne trimmipea). Poolautomaatse jõhvipikendussüsteemi igakordsel rakendamisel pikendatakse jõhvi automaatselt, et võiksite alati muru niita optimaalses lauses. Lõikejõhvi pikendamiseks laske mootoril töötada ning koputage trimmipead vastu maad. Jõhvi pikendatakse automaatselt. Kaitsekatte küljes asuv nuga lühendab jõhvi lubatud pikkuseni. Arvestage seda, et sage jõhvipikendusautomaatika kasutamine suurendab jõhvi kulumist.

Märkus. Kui te masina esimest korda kasutusele võtate, löikab kaitsekatte lõiketera jõhvi üleulatuva liiga pika otsa ära. Kui jõhv on enne esimest kasutuselevõttu liiga lühike, vajutage trimmipeal asuvale nupule ja tõmmake jõuliselt jõhvi välja. Esimesel kasutamisel lühendatakse niitmisjõhvi pikkus automaatselt optimaalseks.

Eemaldage kõik murujäägid regulaarselt harja või muu taolise eseme abil kaitsekatte alaküljelt.

Erinevad lõikemeetodid

Kui seade on õigesti kokku pandud, löikab see umbrohtu ja kõrget heina raskesti ligipääsetavates kohtades nagu aedade, müüride ja vundamentide äärtes ja puude ümber. Seda võib kasutada ka "äraniitmiseks", et valmistada aeda paremini vegetatsiooniks ette, või konkreetse ala maapinnalähedaseks puhastamiseks.

Tähelepanu: Ka hoolikas vundamentide, kivi- või betoonmüüride vms ääres lõikamine põhjustab jõhvi tavalisest suuremat kulumist.

Trimmimine / niitmine

Viibutage trimmerit poolekaarekujuliste liigutustega ühelt küljelt teisele. Hoidke trimmipea alati maapinnaga paralleelselt. Kontrollige maastik üle ja tehke kindlaks soovitud lõikekõrgus. Ühtlase lõike saamiseks juhtige ja hoidke trimmipead soovitud kõrgusel (joonis 19).

Madal trimmimine

Hoidke trimmerit kerge kaldega täpselt enda ees, nii et trimmipea alumine äär oleks maapinna kohal ja jõhv lõikaks õigelt kõrguselt. Lõigake alati suunaga endast eemale. Ärge tõmmake trimmerit enda poole.

Aia / vundamenti ääres lõikamine

Võrk-, latt- ja kiviaedade ning vundamentide äärest niitmiseks lähenege neile aeglaselt, et jõhviga mitte takistuse vastu minna. Kui jõhv puutub vastu kive, müüri või vundamenti, kulub see ära või hakkab narmendama. Vastu planku minnes läheb jõhv katki.

Trimmimine puude ümber

Kui te puutüvede ümbert trimmit, lähenege puudele aeglaselt, et jõhv ei puutuks vastu puukoort. Käige ümber puu ja lõigake seejuures vasakult paremale. Lähenege jõhvi otsaga heinale või umbrohule ja kallutage trimmipead kergelt ettepoole.

Hoiatus: Olge madalal niitmisel äärmiselt ettevaatlik. Hoidke selliste tööde ajal 30 m vahet enda ja teiste inimeste või loomade vahel.

Madal niitmine

Madalal niitmisel niidetakse kogu taimestik kuni maapinnani maha. Selleks keerake trimmipea 30 kraadi paremale. Seadke käepide soovitud asendisse. Jälgige kasutaja, pealtvaatajate ja loomade kõrgendatud vigastusohu ja materiaalse kahju ohtu eemalpaiskuvate objektide (nt kivide) tõttu (joonis 20).

Hoiatus: Ärge eemaldage seadmega kõnniteedelt esemeid vms!

Seade on võimas tööriist, mis võib paisata väikeseid kive või muid esemeid 15 m kaugusele ja kaugemale ning põhjustada vigastusi või auto-, hoonete ja akende kahjustusi.

Saagimine

Seade ei sobi saagimiseks.

Kinnijäämine

Kui lõiketera peaks liiga tiheda taimestiku tõttu blokeeruma, lülitage mootor kohe välja. Puhastage seade enne uuesti töölepanemist heinast ja puhmastest.

Tagasilöögi vältimine

Lõiketera võib töötamisel tagasi lüüa, kui tera läheb vastu kõvu takistusi (puutüvi, oks, känd, kivi vms). Seade paiskub vastu tööriista pöörlemisruudu tagasi. See võib põhjustada kontrolli

kaotamist seadme üle. Ärge kasutage lõiketera aedade, metallpostide, piirikivide või vundamentide läheduses.

Tihedate varte lõikamiseks asetage see tagasilöövide vältimiseks nii, nagu näidatud joonisel 21.

7. Puhastus, hooldus ja varuosade tellimine

Oht!

Enne murutrimmeri hoiule panemist ja puhastamist tuleb see välja lülitada, aku eemaldada.

7.1 Puhastamine

- Hoidke kaitseadised, õhupilud ja mootorikastad võimalikult tolmu- ja mustusevabad. Hõõruge seade puhta rätikuga puhtaks või puhastage suruõhuga madalal survel.
- Soovitame puhastada seadet otsekohe pärast iga kasutamist.
- Puhastage seadet regulaarselt niiske rätikuga ja vähese koguse vedelseebiga. Ärge kasutage puhastusvahendeid või lahusteid; need võivad kahjustada seadme plastdetailide. Arvestage sellega, et seadme sisemusse ei tohi vett sattuda. Vee tungimine elektriseadmesse suurendab elektrilöögi saamise ohtu.
- Eemaldage kaitsekattele jäänud jäägid hargjaga.

7.2 Trimmipea vahetamine

Oht! Eemaldage akud!

1. Joonis 22. Vajutage trimmipeakarp M tähega tähistatud pinnal kokku ja võtke poolikate maha.
2. Võtke ära tühi trimmipea ja survevedru.
3. Joonis 23. Pistke uue trimmipea jõhvi ots läbi trimmipea kätte aasa (P) ja jätke jõhv umbes 13 cm välja. Asetage survevedru (N) trimmipeasse.
4. Vajutage poolikate uuesti trimmipeakarpi.

7.3 Lõikejõhvi vahetamine

Oht! Eemaldage akud!

1. Joonis 22. Vajutage trimmipeakarp M tähega tähistatud pinnal kokku ja võtke poolikate maha.
2. Võtke ära tühi trimmipea ja survevedru.
3. Eemaldage veel võimalikult ülejäänud lõikejõhv.
4. Joonis 24. Pange uus lõikejõhv jõhvikinnituse poolis.
5. Kerige jõhvi pinge all vastupäeva suunas.

6. Joonis 25. Kinnitage umbes 15 cm jõhvi otsast jõhvikinnitusse pooli servas.
7. Joonis 23. Pistke uue trimmipea jõhvi ots läbi trimmipea katte aasa (P). Asetage survevedru (N) trimmipeasse.
8. Tõmmake jõhviotsast korraks tugevasti, et see jõhvikinnitusest vabastada.
9. Vajutage poolikate uuesti trimmipeakarpi. Esimesel kasutamisel lühendatakse niitmisejõhvi pikkus automaatselt optimaalseks.

Tähelepanu! Eemalepaiskuvad nailonjõhvi tükid võivad põhjustada vigastusi!

7.4 Kaitsekattenoa teritamine

Kaitsekattenuga (joonis 2/ 14) võib aja jooksul nürks jääda. Kui te seda märkate, vabastage kruvid, millega on kaitsekattenuga kaitsekatte külge kinnitatud. Kinnitage nuga kruustangide vahele. Teritage nuga lapikviiliga ja jälgige, et järgite löike-serva nurka. Viilige ainult ühes suunas.

7.5 Hooldus

Seadme sisemuses ei asu muid hooldust vajavaid osi.

7.6 Varuosade tellimine

Varuosade tellimisel on vajalikud järgmised andmed:

- Seadme tüüp
- Seadme artiklinumber
- Seadme identifitseerimisnumber
- Vajamineva varuosa varuosanumber

Kehtivad hinnad ja info leiate aadressilt www.Einhell-Service.com.

Varu-trimmipea art nr 34.050.96

Varulõikenuga art nr 34.050.82

8. Jäätmekäitlus ja taaskasutus

Transpordikahjustuste vältimiseks on seade pakendis. See pakend on toormaterjal ja seega taaskasutatav ning selle saab toorainetöötlusse tagasi toimetada. Seade ja selle tarvikud koosnevad mitmesugustest materjalidest nagu nt metall ja plast. Katkised seadmed ei kuulu olmeprügi hulka. Asjatundlikuks käitlemiseks tuleks seade anda ära vastavasse kogumiskohta. Kui Te ei tea ühtki kogumiskohta, siis küsige teavet kohalikust omavalitsusest.

9. Transport ja hoiundamine

Eemaldage akud. Hoidke seadet ja selle tarvikuid pimedas, kuivas ja külmakindlas kohas. Optimaalne laotemperatuur on vahemikus 5 kuni 30° C. Hoidke elektritööriista originaalpakendis.

Seadme saab integreeritud seinakinnituse abil (joonis 26/ L) üles riputada.

- Kandke seadet alati ühe käega käepidemest ja teise käega lisikäepidemest hoides. Ärge tõstke seadet mootorikorpusest hoides.
- Kindlustage seade libisemise vastu, kui transportite seda sõidukiga.
- Kasutage transportimisel võimalikult originaalpakendit.
- Kasutage transpordi ja hoiustamise ajal metallterade transpordikaitset.

10. Rikked

Seade ei tööta:

kontrollige, kas aku on laaditud ja kas laadija on töökorras. Kui seade olemasolevast pingest hoolimata ei tööta, saatke see nimetatud klienditeenindusaadressile.

11. Laadija näidik

Näidiku olek		Tähendus ja abinõu
Punane LED	Roheline LED	
väljalülita- tud	Vilgub	Töövalmidus Laadija on võrku ühendatud ja töövalmis, aku ei ole laadijas
Põleb	väljalülita- tud	Laadimine Laadija laeb akut kiirrežiimil. Vastavad laadimisajad leiata vahetult laadijalt. Märkus! Olenevalt olemasolevast laetuse tasemest võivad tegelikud laadimisajad etteantud aegadest natuke erineda.
väljalülita- tud	Põleb	Aku on täis ja töövalmis. Seejärel lülitatakse ümber õrnale laadimisele, kuni aku on täiesti täis laetud. Laske selleks aku umbes 15 minutit kauem laadijal olla. Abinõu: Võtke aku laadijast välja. Eraldage laadija vooluvõrgust.
Vilgub	väljalülita- tud	Paindlik laadimine Laadija asub säästva laadimise režiimil. Akut laetakse turvalisuse tõttu aeglasemalt ja selleks kulub aega kauem. Sellel võivad olla järgmised põhjused. - Akut ei ole pikka aega laetud. - Aku temperatuur ei ole ideaalses vahemikus. Abinõu: Oodake, kuni laadimine on lõpetatud, akut saab sellele vaatamata edasi laadida.
Vilgub	Vilgub	Viga Laadimine ei ole enam võimalik. Aku on defektne. Abinõu: Defektset akut ei tohi rohkem laadida. Võtke aku laadijast välja.
Põleb	Põleb	Temperatuurihäire Aku on liiga kuum (nt otsese päikesekiirguse tõttu) või liiga külm (madalam kui 0 °C). Abinõu: Eemaldage aku ja hoidke seda 1 päev toatemperatuuril (umbes 20 °C).



Ainult Euroopa Liidu riikidele

Ärge visake elektrilisi tööriistu olmeprügi hulka!

Euroopa Liidu direktiiviga 2012/19/EÜ elektri- ja elektroonikaseadmete jäätmete kohta ja siseriiklikele kohaldamistele tuleb kasutatud elektrilised tööriistad koguda kokku eraldi ja leida neile keskkonnasäästlik taaskasutus.

Taaskasutusalternatiiv tagasisaatmisnõudele:

Elektriseadme omanik on kohustatud omandisuhte lõppemisel alternatiivina tagasisaatmisele kaasa aitama sobivale taaskasutusele. Seega võib vana seadme loovutada ka tagasivõtukohta, mis korraldab selle kõrvaldamise riikliku ringlusmajanduse ja jäätmeseadusandluse tähenduses. Asjasse ei puutu vanade seadmete elektrikomponentideta lisaseadmed ja abivahendid.

Tootedokumentatsiooni ja kaasasolevate dokumentide kordustrukk või muul viisil paljundamine, ka osaliselt, on lubatud ainult Einhell Germany AG loal.

Tehniliste muudatuste õigus reserveeritud

Hooldusteave

Meil on kõikides garantiitunnistusel loetletud riikides pädevad hoolduspartnerid, kelle kontaktandmed leiате garantiitunnistusest. Nemad on Teie käsutuses seoses mis tahes hooldusküsimustega, nagu remonditööd, varu- ja kuluosade muretsemine või kulumaterjalid.

Tuleb tähele panna, et selle toote korral esineb kasutamisest tulenevaid või loomulikke kulumisilminguid järgmistel detailidel ning neid detaile käsitletaksekulumaterjalina.

Kategooria	Näide
Kuluosad*	Aku, jõhvikinnitus
Kulumaterjal / Kuluosad*	Trimmipea, lõikenuga
Puuduolevad detailid	

* ei pruugi tingimata tarnekomplektiga kaasas olla!

Puuduste või rikete korral palume Teid registreerida see internetis aadressil www.Einhell-Service.com. Märkige kindlasti vea täpne kirjeldus ja vastake lisaks igal juhul järgmistele küsimustele.

- Kas seade on töötanud või oli ta algusest peale defektne?
- Kas Teile hakkas enne defekti ilmnemist midagi silma (defekti tunnused)?
- Missugune tõrge Teie arvates seadmel on (põhitunnus)? Kirjeldage seda tõrget.

Garantiitunnistus

Lugupeetud klient!

Meie tooted läbivad range kvaliteedikontrolli. Kui seade ei peaks siiski korralikult töötama, on meil siiralt kahju ja me palume Teil pöörduda meie klienditeenindusse selle garantiitunnistuse lõpus toodud aadressil. Oleme meelsasti Teie teenistuses ka telefoni teel alltoodud teeninduse telefoninumbritel. Garantiinõuete esitamisel kehtib järgnev:

1. Käesolevad garantiitingimused on suunatud ainult tarbijatele, st füüsilistele isikutele, kes ei soovi toodet kasutada oma kommerts- või muuks iseseisvaks tegevuseks. Käesolevad garantiitingimused reguleerivad täiendavaid garantiiteenuseid, mida allpool nimetatud tootja lubab oma uute seadmete ostjatele lisaks seaduslikule garantiile osutada. See garantii ei puuduta Teie seaduslikke garantiinõudeid. Meie garantiiteenus on Teile tasuta.
2. Garantiiteenus hõlmab ainult teie poolt ostetud, allpool nimetatud tootja toodetud uue seadme neid puudusi, mis tulenevad materjali- või tootmisvigadest, ning piirneb meie valikul nende puuduste kõrvaldamise või seadme vahetamisega.
Võtke palun arvesse, et meie seadmed ei ole konstrueeritud ettevõtluses, käsitööstuses ega kutsetegevuses kasutamise otstarbel. Seetõttu ei kehti garantiileping juhul, kui seadet kasutatakse garantiiajal ettevõtluses, käsitööstuses või tööstuses jt sarnastel tegevusaladel.
3. Meie garantii alla ei kuulu:
 - kahjud, mis on tekkinud montaažijuhendi mittejärgimise või asjatundmatu paigalduse, kasutusjuhendi mittejärgimise (nagu nt vale võrgupinge või vooluliigi ühendamisel) või hooldusjuhendi ja ohutusnõuete eiramise tõttu, samuti seadme jätmise tõttu ebaharilike keskkonningimuste kätte või puuduliku hoolduse ja kontrolli tõttu.
 - seadme kahjustused, mis on tekkinud kuritegeliku või asjatundmatu käsitsemise tõttu (nagu nt seadme ülekoormamine või lubamatute instrumentide või tarvikute kasutamine), võõrkehade (nt liiv, kivid või tolmu, transpordikahjustused) seadmesse tungimisel, jõu kasutamisel või välisjõudude mõju korral (nt kahjustused mahakukkumise tagajärjel).
 - kahjustused seadmel või seadme osadel, mis on põhjustatud kasutamisest tingitud, tavalise või muu loomuliku kulumise tagajärjel.
4. Garantiiaeg on 24 kuud ning see algab seadme ostmise kuupäevaga. Garantiinõuded tuleb esitada garantiiajal kahe nädala jooksul pärast defekti tuvastamist. Garantiinõuete esitamine pärast garantiiaja kestuse lõppu on välistatud. Seadme remont või väljavahetamine pikendab garantiiaega või antakse nõude tõttu seadmele ja võimalikele paigaldatud varuosadele uus garantiiaeg. See kehtib ka kliendi juures kohapeal teostatud teeninduse korral.
5. Garantiinõude esitamiseks registreerige defektne seade aadressil: www.Einhell-Service.com. Hoidke oma seadme ostukviitung või teised ostutõendid alles. Seadmete korral, mis saadetakse ilma vastavate tõenditeta või ilma tüübisildita, on klassifitseerimise võimaluse ebapiisavuse tõttu garantii välistatud. Kui seadme defekt käib meie garantii alla, saate esimesel võimalusel tagasi remonditud või uue seadme.

Enesestmõistetavalt kõrvaldame seadmel ka neid defekte, mis ei käi garantii alla või kui garantiiaeg on läbi, kuid sel juhul tuleb Teil kulud tasuda. Selleks saatke seade meie teeninduse aadressil.

Kulu-/tarbe- ja puuduolevate detailide osas juhime tähelepanu garantiipiirangutele vastavalt selles kasutusjuhendis antud hooldusteabele.



- D** Konformitätserklärung: Wir erklären Konformität gemäß EU-Richtlinie und Normen für Artikel
- GB** Declaration of conformity: We declare conformity in accordance with the EU directive and standards for article
- F** Déclaration de conformité : Nous déclarons la conformité conformément aux directives et normes UE pour l'article
- I** Dichiarazione di conformità: dichiariamo la conformità secondo la direttiva UE e le norme per l'articolo
- DK** Overensstemmelseserklæring: Vi atterer overensstemmelse iht. EU-direktiv samt standarder for artikel
- S** Försäkran om överensstämmelse: Vi förklarar följande överensstämmelse enl. EU-direktiv och standarder för artikeln
- CZ** Prohlášení o shodě: Prohlašujeme shodu podle směrnice EU a norem pro výrobek
- SK** Vyhlásenie o zhode: Vyhlasujeme zhodu podľa smernice EÚ a noriem pre výrobok
- NL** Conformiteitsverklaring: wij verklaren conformiteit conform EU-richtlijn en normen voor artikel
- E** Declaración de conformidad: declaramos la conformidad a tenor de la directiva y normas de la UE para el artículo
- FIN** Standardinmukaisuus todistus: Me vakuutamme, että EU-direktiivin ja standardien vaatimukset täyttyvät tuotteelle
- SLO** IZJAVA O SKLADNOSTI potrjuje sledečo skladnost s smernico EU in standardi za izdelek
- H** Konformitási nyilatkozat: Az EU-irányvonal és normák szerinti konformitást jelentjük ki a cikkhez
- RO** Declarație de conformitate: Declaram conformitate conform directivei și normelor UE pentru articolul
- GR** Δήλωση συμμόρφωσης: Δηλώνουμε συμμόρφωση σύμφωνα με Οδηγία ΕΕ και πρότυπα για τα προϊόντα
- P** Declaração de conformidade: Declaramos a conformidade de acordo com a diretiva CE e normas para o artigo
- HR** IZJAVA O SUKLADNOSTI potvrđuje sljedeću usklađenost prema smjernicama EU i normama za artikl
- BIH** IZJAVA O SUKLADNOSTI potvrđuje sljedeću usklađenost prema smjernicama EU i normama za artikl
- RS** DEKLARACIJA O USUGLAŠENOST potvrđuje sledeću usklađenost prema smernicama EZ i normama za artikl
- TR** Uygunluk Deklarasyonu: AB direktifi ve ürün standartları uyarınca uygunluğunu beyan ederiz
- RUS** Заявление о соответствии товара: Настоящим удостоверяется, что следующие продукты соответствуют директивам и нормам ЕС
- EE** Vastavusdeklaratsioon: Tõendame toote vastavust EL direktiivile ja standarditele
- LV** Atbilstības deklarācija: Mēs apliecinām atbilstību ES direktīvai un standartiem tālāk minētajām precēm
- LT** Atitikties deklaracija: deklaruojame, kad gaminy's atitinka ES direktyvą ir standartus
- PL** Deklaracja Zgodności - deklarujemy zgodność wymienionego poniziej artykułu z następującymi normami na podstawie dyrektywy EU
- BG** Декларация за съответствие: Ние декларираме съответствие на Директивите и нормите (ЕС) за изделия
- UKR** Декларація відповідності: ми заявляємо про відповідність згідно з Директивою ЄС та стандартами стосовно артикула
- MK** Izjava za soobraznost: Izjavуvаme soobraznost со регулативата и со нормите на ЕУ за артикли
- N** Samsvarserklæring: Vi erklærer samsvar i henhold til EU-direktiv og standarder for artikkel
- IS** Samræmisýfirlýsing: Við útskúrdum samræmi við EU-reglugerð og stöðlum fyrir vörutegund

Akku-Sense* AGILLO (Einhell)

- 2014/29/EU
- 2005/32/EC_2009/125/EC
- (EU)2015/1188
- 2014/35/EU
- 2006/28/EC
- 2014/30/EU
- 2014/32/EU
- 2014/53/EU
- 2014/68/EU
- (EU)2016/426
- (EU)2016/425
- 2011/65/EU_(EU)2015/863
- 2006/42/EC
- Annex IV
- Notified Body:
Reg. No.:
- 2000/14/EC_2005/88/EC
- Annex V
- Annex VI
- Noise: measured $L_{WA} = 89$ dB (A); guaranteed $L_{WA} = 96$ dB (A)
P = kW; L/Q = 30 cm
- Notified Body: TÜV SÜD Industrie Service GmbH (NB 0036)
- 2012/46/EU_(EU)2016/1628
- Emission No.:

Standard references: EN 62841-1; EN 50636-2-91;
EN ISO 11806-1; EN 55014-1; EN 55014-2

ISC GmbH · Eschenstraße 6 · D-94405 Landau/Isar

Landau/Isar, den 10.09.2021

Andreas Weichselgartner/General-Manager

Bobby Chen/Product Management

First CE: 2021
Art.-No.: 34.113.22 I.-No.: 11018
Subject to change without notice

Archive-File/Record: NAPR026388
Documents registrar: Daniel Laubmeier
Wiesenweg 22, D-94405 Landau/Isar

* GB Cordless scythe · F Débroussaillouse sans fil · I Decesugliatore a batteria · DK/N Akku-le · S Batteridreven röjsåg · CZ Akumulátorová kosa · SK Akumulátorová kosa · NL Accu-zeis · E Desbrozadora inalámbrica · FIN Akkuviikate · SLO Akumulatorska kosa · H Akkus-fűkasza · RO Costitoare cu acumulator · GR Απενότιμη μηχανή κοπής · P Foce elétrica sem fio · HR/BIH Akumulatorski šišač trave · RS Akumulatorski trimmer za travu · PL Kosa akumulatorowa · TR Akülü tirpan · RUS Аккумуляторная косилка · EE Akutrimmer · LV Akumulātorā trimmeris · LT Akumulatorinis dalgis · BG Аккумуляторен тример · UKR Аккумуляторна коса · MK Kosa na bateriji



A series of 20 horizontal lines for writing, starting from the line where the pencil is positioned and extending down the page.



A series of horizontal lines for writing, starting with two lines that are slightly indented from the left margin, followed by a continuous series of lines down the page.



Two horizontal lines are positioned to the right of the pencil tip, serving as a starting point for writing. Below these, there are 28 additional horizontal lines, evenly spaced, providing a large area for text or drawing.



Two horizontal lines are positioned to the right of the pencil's tip, serving as a starting point for writing. Below these, there are 25 additional horizontal lines spaced evenly down the page, providing a template for handwriting practice.



EH 11/2021 (02)

