

- Ⓓ **Bedienungsanleitung**  
Hauswasserwerk
- Ⓕ **Mode d'emploi**  
Système domestique de pompage d'eau
- Ⓖ **Gebruiksaanwijzing**  
Huiswatervoorzieningsinstallatie
- Ⓘ **Istruzioni per l'uso**  
Centralina idrica
- Ⓔ **Instrucciones de uso**  
Sistema doméstico de bombeo de agua
- ⒫ **Manual de instruções**  
Sistema doméstico de abastecimento  
de água



2



Art.-Nr.: 41.732.20

I.-Nr.: 01017

RHW  
**1100 Niro/Niro**

**D****1. Sicherheitshinweise**

- Bitte lesen Sie die Gebrauchsanweisung sorgfältig durch und beachten Sie deren Hinweise. Machen Sie sich anhand dieser Gebrauchsanweisung mit dem Gerät, dem richtigen Gebrauch sowie den Sicherheitshinweisen vertraut.
- Der Zugriff von Kindern, ist durch geeignete Maßnahmen zu verhindern.
- Der Benutzer ist im Arbeitsbereich des Gerätes gegenüber Dritten verantwortlich.
- Vor Inbetriebnahme ist durch fachmännische Prüfung sicherzustellen, dass die geforderten elektrischen Schutzmaßnahmen vorhanden sind.
- Vorsicht!

An stehenden Gewässern, Garten- und Schwimmteichen und in deren Umgebung ist die Benützung der Pumpe nur mit Fehlerstrom-Schutzschalter mit einem auslösenden Nennstrom bis 30mA (nach VDE 0100 Teil 702 und 738) zulässig.

Die Pumpe ist nicht zum Einsatz in Schwimmbecken, Planschbecken jeder Art und sonstigen Gewässern geeignet, in welchen sich während des Betriebs Personen oder Tiere aufhalten können.

Ein Betrieb der Pumpe während des Aufenthalts von Mensch oder Tier im Gefahrenbereich ist nicht zulässig.

- Fragen Sie Ihren Elektrofachmann!  
Führen Sie vor jeder Benutzung eine Sichtprüfung des Gerätes durch. Benützen Sie das Gerät nicht, wenn Sicherheitsvorrichtungen beschädigt oder abgenutzt sind. Setzen Sie nie Sicherheitsvorrichtungen außer Kraft.
- Verwenden Sie das Gerät ausschließlich entsprechend dem in dieser Gebrauchsanweisung angegebenen Verwendungszweck.
- Sie sind für die Sicherheit im Arbeitsbereich verantwortlich
- Sollte das Kabel oder der Stecker aufgrund äußerer Einwirkungen beschädigt werden, so darf das Kabel nicht repariert werden! Das Kabel muss gegen ein neues ausgetauscht werden. Diese Arbeit darf nur durch einen Elektrofachmann ausgeführt werden.
- Die auf dem Typenschild des Hauswasserwerkes angegebene Spannung von 230 Volt Wechselspannung muss der vorhandenen Netzspannung entsprechen.

- Das Hauswasserwerk niemals am Netzkabel anheben, transportieren oder befestigen.
- Stellen Sie sicher, dass die elektrische Steckverbindungen im überflutungssicheren Bereich liegen, bzw. vor Feuchtigkeit geschützt sind.
- Vor jeder Arbeit am Hauswasserwerk Netzstecker ziehen.
- Vermeiden Sie, dass das Hauswasserwerk einem direkten Wasserstrahl ausgesetzt wird.
- Für die Einhaltung ortsbezogener Sicherheits- und Einbaubestimmungen ist der Betreiber verantwortlich. (Fragen Sie eventuell einen Elektrofachmann)
- Folgeschäden durch eine Überflutung von Räumen bei Störungen am Hauswasswerk hat der Benutzer durch geeignete Maßnahmen (z.B. Installation von Alarmanlage, Reservepumpe o.ä.) auszuschließen.
- Bei einem eventuellen Ausfall des Hauswasserwerkes dürfen Reparaturarbeiten nur durch einen Elektrofachmann oder durch den ISC-Kundendienst durchgeführt werden.
- Das Hauswasserwerk darf nie trocken laufen, oder mit voll geschlossener Ansaugleistung betrieben werden. Für Schäden am Hauswasserwerk, die durch Trockenlauf entstehen, erlischt die Garantie des Herstellers.
- Die Pumpe darf nicht für den Betrieb von Schwimmbecken verwendet werden.
- Die Pumpe darf nicht in den Trinkwasserkreislauf eingebaut werden.

**2. Beständigkeit**

Die maximale Temperatur der Förderflüssigkeit sollte im Dauerbetrieb +35°C nicht überschreiten.

Mit dieser Pumpe dürfen keine brennbaren, gasenden oder explosiven Flüssigkeiten gefördert werden.

Die Förderung von aggressiven Flüssigkeiten (Säuren, Laugen, Silosickersaft usw.) sowie Flüssigkeiten mit abrasiven Stoffen (Sand) ist ebenfalls zu vermeiden.

**3. Bestimmungsgemäße Verwendung****Einsatzbereich**

- Zum Bewässern und Gießen von Grünanlagen, Gemüsebeeten und Gärten
- Zum Betrieb von Rasensprengern
- Mit Vorfilter zur Wasserentnahme aus Teichen, Bächen, Regentonnen, Regenwasser-Zisternen und Brunnen

- zur Hauswasserversorgung

#### Fördermedien

Zur Förderung von klarem Wasser (Süßwasser), Regenwasser oder leichte Waschlauge/ Brauchwasser.

Bitte beachten Sie, dass unsere Geräte bestimmungsgemäß nicht für den gewerblichen, handwerklichen oder industriellen Einsatz konstruiert wurden. Wir übernehmen keine Gewährleistung, wenn das Gerät in Gewerbe-, Handwerks- oder Industriebetrieben sowie bei gleichzusetzenden Tätigkeiten eingesetzt wird.

#### 4. Bedienungshinweise

Grundsätzlich empfehlen wir die Verwendung eines Vorfilters und einer Sauggarnitur mit Saugschlauch, Saugkorb und Rückschlagventil, um lange Wiederansaugzeiten und eine unnötige Beschädigung der Pumpe durch Steine und feste Fremdkörper zu verhindern.

#### 5. Technische Daten:

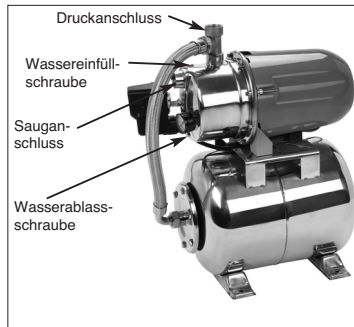
Netzanschluss:	230V ~ 50 Hz
Aufnahmeleistung:	1100 Watt
Fördermenge max.	4000 l/h
Förderhöhe max.	43 m
Förderdruck max.	4,3 bar
Ansaughöhe max.	8 m
Druck und Sauganschluss:	1" IG
Wassertemperatur max.	35°C
Behälterinhalt:	20 l
Einschaltdruck bei ca.:	1,5 bar
Ausschaltdruck bei ca.:	3 bar

#### 6. Elektrischer Anschluss

- Der elektrische Anschluss erfolgt an einer Schutzkontakt-Steckdose 230 V ~ 50 Hz. Absicherung mindestens 10 Ampere
- Gegen Überlastung oder Blockierung wird der Motor durch den eingebauten Temperaturwächter geschützt. Bei Überhitzung schaltet der Temperaturwächter die Pumpe automatisch ab und nach dem Abkühlen schaltet sich die Pumpe wieder selbstständig ein.

#### 7. Saugleitung

- Der Durchmesser der Saugleitung, ob Schlauch oder Rohr, sollte mindestens 1 Zoll betragen; bei mehr als 5 m Saughöhe wird 1 1/4 Zoll empfohlen.
- Saugventil (Fußventil) mit Saugkorb an die Saugleitung montieren. Falls nicht möglich, muss ein Rückschlagventil in die Saugleitung installiert werden.
- Die Saugleitung von der Wasserentnahme zur Pumpe steigend verlegen. Vermeiden Sie unbedingt die Verlegung der Saugleitung über die Pumpenhöhe, Luftblasen in der Saugleitung verzögern und verhindern den Ansaugvorgang.
- Saug- und Druckleitung sind so anzubringen, dass diese keinen mechanischen Druck auf die Pumpe ausüben.
- Das Saugventil sollte genügend tief im Wasser liegen, sodass durch Absinken des Wasserstandes ein Trockenlauf der Pumpe vermieden wird.
- Eine undichte Saugleitung verhindert, durch Luftansaugen, das Ansaugen des Wassers.
- Vermeiden Sie das Ansaugen von Fremdkörpern (Sand usw.), falls notwendig ist ein Vorfilter anzubringen.



#### 8. Druckleitungsanschluss

- Die Druckleitung (sollte mind. 3/4" sein) muss direkt oder über einen Gewindenippel an den Druckleitungsanschluss (1" IG) der Pumpe angeschlossen werden.
- Selbstverständlich kann mit entsprechenden

**D**

Verschraubungen ein 1/2" Druckschlauch verwendet werden. Die Förderleistung wird durch den kleineren Druckschlauch reduziert.

- Während des Ansaugvorgangs sind die in der Druckleitung vorhandenen Absperrorgane (Spritzdüsen, Ventile etc.) voll zu öffnen, damit die in der Saugleitung vorhandene Luft frei entweichen kann.

**9. Inbetriebnahme**

- Das Hauswasserwerk auf festen, ebenen und waagrechten Standort aufstellen.
- Pumpengehäuse an der Wassereinfüllöffnung mit Wasser auffüllen. Ein Auffüllen der Saugleitung beschleunigt den Ansaugvorgang.
- Saug- und Druckleitung dicht anschließen.
- Druckleitung schließen.
- Pumpe anschließen – das Ansaugen kann bei max. Ansaughöhe bis zu 5 Minuten dauern.
- Die Pumpe schaltet bei Erreichen des Abschalt-druckes von 3 bar ab.
- Nach Abfall des Druckes durch Wasserverbrauch schaltet die Pumpe selbsttätig ein (Einschalt-druck ca. 1,5 bar)

**10. Wartungshinweise**

- Das Hauswasserwerk ist weitgehend wartungs-frei. Für eine lange Lebensdauer empfehlen wir jedoch eine regelmäßige Kontrolle und Pflege.  
**Achtung!**  
**Vor jeder Wartung ist das Hauswasserwerk spannungsfrei zu Schalten, hierzu ziehen Sie den Netzstecker der Pumpe aus der Steck-dose.**
- Vor längerem Nichtgebrauch oder Überwinterung ist die Pumpe gründlich mit Wasser durchzu-spülen, komplett zu entleeren und trocken zu lagern.
- Bei Frostgefahr muss das Hauswasserwerk vollkommen entleert werden.
- Nach längeren Stillstandzeiten durch kurzes Ein-Aus-Schalten prüfen, ob ein einwandfreies Drehen des Rotors erfolgt.
- Bei eventueller Verstopfung des Hauswasser-werkes schließen Sie die Druckleitung an die Wasserleitung an und nehmen den Saug-schlauch ab. Öffnen Sie die Wasserleitung. Schalten Sie die Pumpe mehrmals für ca. zwei Sekunden ein. Auf diese Weise können Verstopfungen in den häufigsten Fällen beseitigt werden.

4

- Im Druckbehälter befindet sich ein dehnbarer Wassersack sowie ein Luftraum, dessen Druck ca. 1,3 bar max. betragen soll. Wenn nun Wasser in den Wassersack gepumpt wird, so dehnt sich dieser aus und erhöht den Druck im Luftraum bis zum Abschaltdruck. Bei zu geringem Luftdruck sollte dieser wieder erhöht werden. Dazu ist der Kunststoffdeckel am Behälter abzuschrauben und mit Reifenfüllmesser über das Ventil der fehlende Druck zu ergänzen.

**11. Auswechseln der Netzleitung**

**Achtung das Gerät vom Netz trennen!**  
**Bei defekter Netzleitung darf diese nur durch einen Elektro-Fachmann gewechselt werden.**

## 12. Störungen

### Kein Motoranlauf

Ursachen	Beheben
Netzspannung fehlt	Spannung überprüfen
Pumpenrad blockiert-Thermowächter hat abgeschaltet	Pumpe zerlegen und reinigen

### Pumpe saugt nicht an

Ursachen	Beheben
Saugventil nicht im Wasser	Saugventil im Wasser anbringen
Pumpenraum ohne Wasser	Wasser in Ansauganschluss füllen
Luft in der Saugleitung	Dichtigkeit der Saugleitung überprüfen
Saugventil undicht	Saugventil reinigen
Saugkorb (Saugventil) verstopft	Saugkorb reinigen
max. Saughöhe überschritten	Saughöhe überprüfen

### Fördermenge ungenügend

Ursachen	Beheben
Saughöhe zu hoch	Saughöhe überprüfen
Saugkorb verschmutzt	Saugkorb reinigen
Wasserspiegel sinkt rasch	Saugventil tiefer legen
Pumpenleistung verringert durch Schadstoffe	Pumpe reinigen und Verschleißteil ersetzen

### Thermoschalter schaltet die Pumpe ab

Ursache	Beheben
Motor überlastet-Reibung durch Fremdstoffe zu hoch	Pumpe demontieren und reinigen, Ansaugen von Fremdstoffen verhindern (Filter)

### Achtung!

Das Hauswasserwerk darf nicht trocken laufen.

## 13. Ersatzteilbestellung

Bei der Ersatzteilbestellung sollten folgende Angaben gemacht werden:


- Typ des Gerätes
- Artikelnummer des Gerätes
- Ident-Nummer des Gerätes
- Ersatzteil-Nummer des erforderlichen Ersatzteils

Aktuelle Preise und Infos finden Sie unter [www.isc-gmbh.info](http://www.isc-gmbh.info)

Wir weisen ausdrücklich darauf hin, dass wir nach dem Produkthaftungsgesetz nicht für durch unsere Geräte hervorgerufene Schäden einzustehen haben, sofern diese durch unsachgemäße Reparatur verursacht oder bei einem Teileaustausch nicht unsere Original Teile, oder von uns freigegebene Teile verwendet werden und die Reparatur nicht durch den ISC-Kundendienst durchgeführt wird.

**F****1. Consignes de sécurité**

- Veuillez lire attentivement le mode d'emploi et respecter les consignes. Familiarisez-vous avec l'appareil, le bon emploi ainsi qu'avec les consignes de sécurité à l'aide de ce mode d'emploi.
- Tenez les enfants éloignés de l'appareil par des mesures appropriées.
- Dans la zone de l'appareil, l'utilisateur est responsable vis-à-vis des tiers.
- Avant la mise en service, laissez contrôler par un expert que les dispositifs de protection électriques sont bien installés.

-  Sur des eaux dormantes, des pièces d'eau de jardin et des piscines et dans leur proximité, il est uniquement autorisé d'utiliser la pompe avec un disjoncteur à courant de défaut dont le courant nominal déclencheur ne dépasse pas 30 mA (conformément à VDE 0100, parties 702 et 738).

La pompe ne convient pas à l'emploi dans les piscines, les pataugeoires de tous genres et toutes autres pièces d'eaux dans lesquelles des personnes ou des animaux peuvent se trouver pendant son fonctionnement.

Il est interdit de faire fonctionner la pompe pendant la présence de personnes ou d'animaux dans la zone dangereuse.

Consultez votre spécialiste en électricité !

- Avant tout emploi, contrôlez l'appareil à vue. N'utilisez pas l'appareil si des dispositifs de sécurité sont endommagés ou usés. Ne désactivez jamais les dispositifs de sécurité.
- Employez l'appareil uniquement aux fins indiquées dans ce mode d'emploi.
- Vous êtes responsable de la sécurité dans la zone de travail.
- Si le câble ou la fiche ont été endommagés par des effets extérieurs, ne réparez en aucun cas le câble! Le câble doit être remplacé par un nouveau câble. Ce travail ne doit être exécuté que par un spécialiste électricien.
- La tension alternative de 230 V indiquée sur la plaque signalétique du système domestique de pompage d'eau doit correspondre à la tension de réseau sur place.
- Ne soulevez ni ne transportez ni ne fixez jamais le système domestique de pompage d'eau par le câble secteur.
- Assurez-vous que les connexions électriques

enfichables se trouvent dans la zone protégée contre l'inondation et/ou qu'elles sont à l'abri de l'humidité.

- Retirez la fiche de la prise de courant avant toute intervention sur le système domestique de pompage d'eau.
- Evitez d'exposer le système domestique de pompage d'eau à un jet d'eau direct.
- L'utilisateur est responsable pour le respect de règlements de sécurité et d'installation locales (demandez éventuellement conseil à un spécialiste électricien).
- L'utilisateur doit exclure, par des mesures appropriées, des dommages indirects causés par une inondation de locaux dus à un mauvais fonctionnement du système domestique de pompage d'eau (p.ex. installation d'alarme, pompe en réserve etc.).
- En cas de défaillance éventuelle du système domestique de pompage d'eau, ne faites exécuter les travaux de réparation que par un spécialiste électricien ou par le service après-vente ISC.
- Le système domestique de pompage d'eau ne doit jamais marcher à sec ou fonctionner avec une conduite d'aspiration complètement fermée. Le fabricant décline toute responsabilité pour les dommages du système domestique de pompage d'eau causés par une marche à sec.
- Il est interdit d'utiliser l'appareil pour exploiter des bassins de piscine.
- Il ne faut pas monter l'appareil dans un circuit d'eau potable.

**2. Durée de vie**

La température maximale du fluide refoulé ne devrait pas dépasser +35°C en service continu. Il est interdit de refouler avec cette pompe des liquides inflammables, gazeux ou explosifs. Evitez également le refoulement de liquides agressifs (acides, lessives, drainage de silo etc.) ainsi que de liquides à substances abrasives (sable).

**3. Utilisation conforme à l'affectation****Domaine d'application**

- Pour l'irrigation et l'arrosage d'espaces verts, de carrés de légumes et de jardins
- Pour le service d'arroseurs automatiques
- Avec préfiltre, pour la prise d'eau de pièces d'eau, de ruisseaux, de tonneaux pour recueillir les eaux de pluie, de citernes des eaux de pluie et de puits
- Pour l'alimentation d'eau pour le ménage

**Fluides refoulés**

Pour le refoulement d'eau claire (eau douce), d'eau de pluie ou de liquide de lavage léger/eau usée

Veillez au fait que nos appareils, conformément à leur affectation, n'ont pas été construits, pour être utilisés dans un environnement professionnel, industriel ou artisanal. Nous déclinons toute responsabilité si l'appareil est utilisé professionnellement, artisanalement ou dans des sociétés industrielles, tout comme pour toute activité équivalente.

**4. Consignes d'utilisation**

Nous recommandons par principe l'utilisation d'un préfiltre et d'une garniture d'aspiration avec tuyau flexible d'aspiration, panier d'aspiration et clapet antiretour afin d'éviter une longue durée de nouvelle aspiration et un endommagement inutile de la pompe par des pierres et des corps étrangers solides.

**5. Caractéristiques techniques:**

Branchement secteur:	230 V ~ 50 Hz
Puissance absorbée:	1100 Watt
Débit max.:	4000 l/h
Hauteur de refoulement max.:	43 m
Pression de refoulement max.:	4,3 bar
Hauteur d'aspiration max.:	8 m
Raccord de pression et d'aspiration:	1" IG
Température d'eau max.:	35° C
Capacité du réservoir:	20 l
Pression de mise en circuit env.:	1,5 bar
Pression de mise hors circuit env.:	3 bar

**6. Installation électrique**

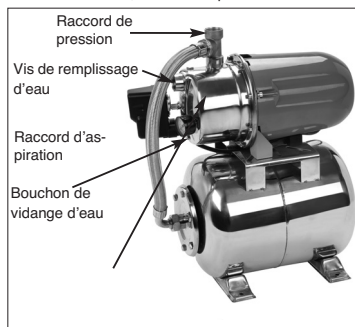
- Le raccordement électrique s'effectue sur une prise de courant de sécurité de 230 V ~ 50 Hz. Protection par fusible: au moins 10 ampères.
- Le thermostat installé protège le moteur contre une surcharge ou un blocage. En cas de surchauffe, le thermostat arrête automatiquement la pompe; après son refroidissement, la pompe se remet automatiquement en marche.

**7. Conduite d'aspiration**

- Le diamètre de la conduite d'aspiration, soit un tuyau flexible soit un tube, devrait être d'au

moins 1 pouce; pour une hauteur d'aspiration de plus de 5 m, nous recommandons 1 1/2 pouces.

- Montez la soupape d'aspiration (soupape de pied) avec le panier d'aspiration sur la conduite d'aspiration. Si cela n'est pas possible, il faut installer un clapet anti-retour dans la conduite d'aspiration.
- Posez la conduite d'aspiration de façon à monter à partir de la prise d'eau vers la pompe. Evitez absolument la pose de la conduite d'aspiration au-dessus du niveau de la pompe. Les bulles d'air dans la conduite d'aspiration retardent ou empêchent le processus d'aspiration.
- Installez la conduite d'aspiration et de refoulement de manière à ne pas exercer une pression mécanique sur la pompe.
- La soupape d'aspiration devrait se trouver à une profondeur suffisante dans l'eau de sorte qu'une baisse du niveau d'eau ne puisse pas provoquer une marche à sec.
- Une conduite non étanche empêche l'aspiration d'eau à cause de l'aspiration d'air.
- Evitez l'aspiration de corps étrangers (sable etc.); le cas échéant, installez un préfiltre.

**8. Raccordement de la conduite de refoulement**

- La conduite de refoulement (elle devrait être d'au moins 3/4") doit être raccordée directement ou par un raccord fileté au raccord de la conduite de refoulement (1" filet intérieur) de la pompe.
- Evidemment, vous pouvez utiliser un tuyau de refoulement de 1/2" avec des raccords vissés correspondants. Le débit est réduit par le tuyau de refoulement plus petit.

**F**

- Pendant le processus d'aspiration, ouvrez pleinement les organes d'obturation dans la conduite de refoulement (buse de pulvérisation, soupapes etc.) pour laisser échapper librement l'air dans la conduite d'aspiration.

**9. Mise en service**

- Placez le système domestique de pompage d'eau sur une surface stable, plane et horizontale.
- Remplissez le corps de pompe d'eau sur le côté du raccord de la conduite de refoulement. Un remplissage de la conduite d'aspiration accélère le processus d'aspiration.
- Raccordez la conduite d'aspiration et de refoulement de manière étanche.
- Fermez la conduite de refoulement.
- Raccordez la pompe - l'aspiration peut durer jusqu'à 5 minutes pour une hauteur d'aspiration maximale.
- La pompe se met hors circuit au moment où elle atteint la pression de mise hors circuit de 3 bar.
- Après une diminution de la pression suite à la consommation d'eau, la pompe se met automatiquement en circuit (pression de mise en circuit env. 1,5 bar).

**10. Instructions d'entretien**

- Le système domestique de pompage d'eau est largement exempt d'entretien. Pour assurer une longue durée de vie, nous recommandons cependant un contrôle et un entretien réguliers.

**Attention!**

**Avant tout entretien, débranchez le système automatique de pompage d'eau; à cet effet, retirez la fiche de contact de la pompe de la prise de courant.**

- Avant un arrêt prolongé ou avant le stockage en hiver, rincez soigneusement la pompe à l'eau, vidangez-la complètement et stockez-la dans un endroit sec.
- En cas de risque de gel, vidangez complètement le système domestique de pompage d'eau.
- Après une période d'arrêt prolongé, vérifiez par une brève mise en et hors circuit si le rotor tourne irréprochablement.
- En cas de bouchage éventuel du système domestique de pompage d'eau, raccordez la conduite de refoulement à la conduite d'eau et enlevez le tuyau flexible d'aspiration. Ouvrez la conduite d'eau. Mettez la pompe plusieurs fois en circuit pendant 2 secondes. De cette façon,

vous pouvez le plus souvent éliminer les bouchages.

- Un sac à eau expansible se trouve dans le réservoir à pression ainsi qu'un espace à air dont la pression doit s'élever à max. env. 1,3 bar. Si alors de l'eau est pompée dans le sac à eau, celui-ci s'agrandit et augmente la pression dans l'espace à air jusqu'à ce que la pression de mise hors circuit soit atteinte. En cas de pression d'air trop faible, il faut à nouveau augmenter la pression. Pour ce faire, dévissez le couvercle plastique sur le réservoir et complétez la pression manquante par la valve à l'aide d'un pistolet de gonflage à manomètre.

**11. Changement du câble d'alimentation**

**Attention! Déconnectez l'appareil du réseau!  
En cas de câble d'alimentation défectueux, ne le faites changer que par un spécialiste électricien.**



## 12. Défaillances

### Aucun démarrage du moteur

Causes	Remèdes
La tension de secteur manque	Vérifier la tension
Blocage de la roue à aubes - arrêt du thermostat	Démonter la pompe et la nettoyer

### La pompe n'aspire pas

Causes	Remèdes
La soupape d'aspiration ne se trouve pas dans l'eau	Installer la soupape d'aspiration dans l'eau
Corps de pompe sans eau	Remplir de l'eau dans le raccord d'aspiration
De l'air se trouve dans la conduite d'aspiration	Vérifier l'étanchéité de la conduite d'aspiration
La soupape d'aspiration n'est pas étanche	Nettoyer la soupape d'aspiration
Le panier d'aspiration (soupape d'aspiration) est bouché	Nettoyer le panier d'aspiration
La hauteur d'aspiration max. est dépassée	Contrôler la hauteur d'aspiration

### Débit insuffisant

Causes	Remèdes
La hauteur d'aspiration est trop élevée	Contrôler la hauteur d'aspiration
Le panier d'aspiration est sali	Nettoyer le panier d'aspiration
Le niveau d'eau baisse rapidement	Abaissier la soupape d'aspiration
La capacité de pompage diminue à cause de substances nocives	Nettoyer la pompe et remplacer les pièces soumises à l'usure

### Le thermorupteur met la pompe hors circuit

Causes	Remèdes
Le moteur est surchargé - frottement trop élevé par des corps étrangers	Démonter la pompe et la nettoyer Empêcher l'aspiration de corps étrangers (filtre)

### Attention!

Le système domestique de pompage d'eau ne doit pas marcher à sec.

## 13. Commande de pièces de rechange

Pour les commandes de pièces de rechange, veuillez indiquer les références suivantes:

- Type de l'appareil
- No. d'article de l'appareil
- No. d'identification de l'appareil
- No. de pièce de rechange de la pièce requise


Vous trouverez les prix et informations actuelles à l'adresse [www.isc-gmbh.info](http://www.isc-gmbh.info)

Nous attirons expressément votre attention sur le fait que - conformément à la loi relative à la responsabilité des producteurs - nous déclinons toute responsabilité concernant des dégâts causés par une réparation non appropriée ou par le remplacement de pièces autres que nos pièces de rechange ou les pièces autorisées de notre part et si la réparation n'a pas été exécutée par le service après-vente ISC.

NL

## 1. Veiligheidsvoorschriften



- Gelieve de gebruiksaanwijzing zorgvuldig te lezen en de aanwijzingen in acht te nemen. Maakt u zich aan de hand van deze gebruiksaanwijzing vertrouwd met het toestel, het juiste gebruik alsook met de veiligheidsvoorschriften.
- De toegang van kinderen dient door gepaste maatregelen te worden voorkomen.
- De gebruiker is in het werkgebied verantwoordelijk tegenover derden.
- Vóór inbedrijfstelling dient u zich er door een deskundige controle van te vergewissen dat de vereiste elektrische veiligheidsmaatregelen voorhanden zijn.
-  Aan stilstaand water, tuin- en zwembijvers en in hun omgeving is het gebruik van de pomp alleen toegestaan met een verliesstroom-veiligheidsschakelaar met een nominale afschakelstroom tot 30 mA (volgens VDE 0100 deel 702 en 738). De pomp is niet geschikt voor gebruik in zwembassins, kinderbadjes van welke soort dan ook en ander water waarin zich personen of dieren kunnen ophouden tijdens het gebruik. Het is niet toegestaan om de pomp te gebruiken terwijl er personen of dieren binnen de gevarenzone verblijven. Raadpleeg uw elektrovakman!
- Voer telkens voor gebruik een visuele controle van het toestel uit. Gebruik het toestel niet als veiligheidsinrichtingen beschadigd of versleten zijn. Stel veiligheidsinrichtingen nooit buiten functie.
- Gebruik het toestel uitsluitend overeenkomstig het gebruiksdoeleinde vermeld in deze gebruiksaanwijzing.
- U bent verantwoordelijk voor de veiligheid binnen het werkgebied.
- Indien de kabel of de stekker worden beschadigd op grond van uitwendige inwerkingen, mag de kabel niet worden hersteld! De kabel moet door een nieuwe worden vervangen. Deze werkzaamheid mag enkel en alleen door een elektrovakman worden uitgevoerd.
- De wisselspanning van 230 V vermeld op het kenplaatje van de huiswatervoorzieningsinstallatie moet overeenkomen met de voorhanden zijnde

- netspanning.
- De huiswatervoorzieningsinstallatie nooit met de netkabel opheffen, transporteren of bevestigen.
- Vergewis u zich ervan dat de elektrische insteekverbindingen binnen de overstromingsveilige zone liggen resp. beschermd zijn tegen vocht.
- Trek de stekker van de netkabel uit het stopcontact alvorens werkzaamheden aan de huiswatervoorzieningsinstallatie uit te voeren.
- Vermijd de huiswatervoorzieningsinstallatie bloot te stellen aan een directe waterstraal.
- De gebruiker is verantwoordelijk voor de inachtneming van lokale veiligheids- en installatiebepalingen (raadpleeg desnoods een elektricien).
- Uit een overstroming van lokalen als gevolg van defecten aan de huiswatervoorzieningsinstallatie voortvloeiende verdere schade dient door de gebruiker/exploitant te worden uitgesloten door gepaste maatregelen (bv. installatie van een alarmsysteem, reservepomp of dgl.).
- Bij een eventueel defect van de huiswatervoorzieningsinstallatie mogen herstelwerkzaamheden slechts worden uitgevoerd door een elektrovakman of door de ISC-klantenservice.
- De huiswatervoorzieningsinstallatie mag nooit droog draaien of met volledig gesloten aanzuigleiding in werking worden gesteld. Bij aan droog-lopen te wijten schade van de huiswatervoorzieningsinstallatie vervalt het recht op garantie.
- Het toestel mag niet voor zwembassins worden gebruikt.
- Het toestel mag niet in de drinkwaterkringloop worden geïnstalleerd.

## 2. Duurzaamheid

De maximumtemperatuur van de overgebrachte vloeistof mag +35°C niet overschrijden als de installatie voortdurend in werking is. Met deze pomp mogen geen brandbare, gas ontwikkelende of explosieve vloeistoffen worden overgebracht. Het overbrengen van agressieve vloeistoffen (zuren, logen, siloleksap etc.) alsook van abrasieve stoffen (zand) bevattende vloeistoffen moet eveneens worden vermeden.

## 3. Gebruiksdoeleinde

### Toepassingsgebied

- Voor het irrigeren en gieten van plantsoenen, groentebedden en tuinen
- Voor de werking van gazonspoeiers

- Met voorfilter voor het ontnemen van water uit vijvers, beken, regentonnen, regenwater-verzamelbekken en putten
- Voor de huiswatervoorziening

#### Overbrengbare vloeistoffen

Voor het overbrengen van helder water (zoetwater), regenwater of lichte wasloog/water voor industriële of agrarische doeleinden.

Wij wijzen erop dat onze gereedschappen overeenkomstig hun bestemming niet geconstrueerd zijn voor commercieel, ambachtelijk of industrieel gebruik. Wij geven geen garantie indien het gereedschap in ambachtelijke of industriële bedrijven alsmede bij gelijk te stellen activiteiten wordt gebruikt.

#### 4. Aanwijzingen voor het gebruik

Principieel is het aan te raden een voorfilter en een aanzuig-set met zuigslang, zuigkorf en terugslagklep te gebruiken teneinde lange heraanzuigtijden en een onnodige beschadiging van de pomp door stenen en vaste vreemde voorwerpen te voorkomen.

#### 5. Technische gegevens:

Netaansluiting:	230 V ~ 50 Hz
Opgenomen vermogen:	1100 Watt
Wateropbrengst max.	4000 l/h
Opvoerhoogte max.	43 m
Persdruk max.	4,3 bar
Aanzuighoogte max.	8 m
Druk- en zuigaansluiting:	1" IG
Watertemperatuur max.	35° C
Reservoirinhoud:	20 l
Inschakeldruk bij ca.:	1,5 bar
Uitschakeldruk bij ca.:	3 bar

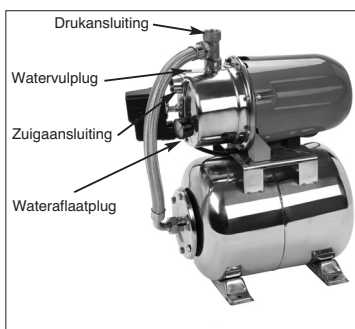
#### 6. Elektrische aansluiting

- De elektrische aansluiting gebeurt aan een wandcontactdoos met aardingscontact 230 V ~ 50 Hz, ampérage van de zekering minstens 10 amp.
- De motor wordt door de ingebouwde thermische contactverbreker beschermd tegen overbelasting of blokkering. In geval van oververhitting wordt de pomp automatisch uitgeschakeld door deze contactverbreker en na het afkoelen wordt de

pomp automatisch opnieuw in werking gesteld.

#### 7. Zuigleiding

- De zuigleiding of slang of buis moet minstens een diameter van 1 duim hebben. Bij een aanzuighoogte van meer dan 5 m is 1 1/4 duim aan te raden.
- Zuigklep (voetklep) met zuigkorf aanbrengen aan de zuigleiding. Mocht dit niet mogelijk zijn, moet een terugslagklep in de zuigleiding worden geïnstalleerd.
- De zuigleiding stijgend installeren vanaf de plaats waar het water wordt ontnomen tot aan de pomp. Vermijdt zeker het installeren van de zuigleiding boven de hoogte van de pomp; luchtballen in de zuigleiding vertragen en verhinderen het aanzuigen.
- Zuig- en drukleiding moeten op een manier worden aangebracht dat deze geen mechanische druk uitoefenen op de pomp.
- De zuigklep moet diep genoeg in het water liggen om te voorkomen dat de pomp droog loopt als het waterpeil daalt.
- Een lekke zuigleiding verhindert het aanzuigen van het water door lucht te trekken.
- Voorkom het aanzuigen van vreemde voorwerpen (zand etc.); indien nodig, breng een voorfilter aan.



**NL**

## 8. Aansluiten van de drukleiding

- De drukleiding (van minstens 3/4") dient rechtstreeks of via een schroefdraadnippel te worden aangesloten op de drukleidingsaansluitstomp (1" IG) van de pomp.
- Mits gepaste koppelstukken kan uiteraard ook een drukslang van 1/2" worden gebruikt. Het pompvermogen wordt gereduceerd door de kleinere drukslang.
- Tijdens het aanzuigen moeten de in de drukleiding voorhanden zijnde afsluiters (spuitmondstukken, kleppen etc.) helemaal opgedraaid zijn zodat de lucht vrij uit de zuigleiding kan ontsnappen.

## 9. Inbedrijfstelling

- De huiswatervoorzieningsinstallatie opstellen op een vaste, effen en horizontale standplaats.
- Pomphuis via de drukleidingsaansluitstomp met water vullen. Het vullen van de zuigleiding versnelt het aanzuigen.
- Zuig- en drukleiding dicht aansluiten.
- Drukleiding dichtdraaien.
- Pomp inschakelen – het aanzuigen kan bij een maximale opvoerhoogte van 5 m tot 5 minuten duren.
- De pomp wordt automatisch uitgeschakeld als de uitschakeldruk van 3 bar wordt bereikt.
- Na het dalen van de druk als gevolg van het waterverbruik wordt de pomp automatisch ingeschakeld (inschakeldruk ca. 1,5 bar).

## 10. Onderhoudsvoorschriften

- De huiswatervoorzieningsinstallatie is zo goed als onderhoudsvrij. Voor een lange levensduur is echter een controle en verzorging op gezette tijden aan te raden.

### Let op!

**Vóór elke onderhoudswerkzaamheid moet de spanningstoevoer van de huiswatervoorzieningsinstallatie worden onderbroken. Trek daarvoor de netstekker van de pomp uit het stopcontact.**

- Als de pomp vrij lang niet wordt gebruikt of over de winter wordt opgeborgen, moet ze grondig met water worden doorgespoeld, helemaal geledigd en droog bewaard.
- Bij gevaar voor vorst moet de huiswatervoorzieningsinstallatie helemaal worden geledigd.
- Na vrij lange stilstandstijden door kort in- en uitschakelen controleren of de rotor correct

draait.

- Als de installatie verstopt geraakt is, sluit u de drukleiding aan op de waterleiding en neemt u de zuigslang af. Draai dan de waterkraan open. Schakel de pomp meerdere keren in voor ongeveer twee seconden. Op die manier kunnen verstoppingen in de meeste gevallen worden verholpen.
- In het drukvat bevindt zich een elastische waterzak alsook een luchtkamer waarvan de druk ca. 1,3 bar moet bedragen. Als water in de waterzak wordt gepompt, zet die zich uit en verhoogt de druk in de luchtkamer tot de uitschakeldruk. Bij een te lage luchtdruk moet deze weer worden verhoogd. Daarvoor schroeft u het plastieke deksel af van het vat en vult u de ontbrekende druk aan via het ventiel met behulp van een bandspanningsmeter.

## 11. Vervangen van de netkabel

**Let op! Het toestel scheiden van het net! Als de netkabel defect is, mag deze enkel en alleen door een elektrovakman worden vervangen.**

## 12. Storingen

### Motor draait niet

Oorzaken	Verhelpen
Netspanning ontbreekt	Spanning controleren
Pompwiel zit vast – thermische beveiliging heeft de pomp stopgezet	Pomp ontmantelen en schoonmaken

### Pomp zuigt niet aan

Oorzaken	Verhelpen
Zuigklep niet in het water	Zuigklep onder water aanbrengen
Pompkamer zonder water	Aanzuigslang met water vullen
Lucht in de zuigleiding	Dichtheid van de zuigleiding controleren
Zuigklep lek	Zuigklep schoonmaken
Zuigkorf (zuigklep) verstopt geraakt	Zuigkorf schoonmaken
Max. zuighoogte overschreden	Zuighoogte controleren

### Debiet onvoldoende

Oorzaken	Verhelpen
Zuighoogte te hoog	Zuighoogte controleren
Zuigkorf verstopt geraakt	Zuigkorf schoonmaken
Waterpeil daalt vlug	Zuigklep verlagen
Pompvermogen vermindert door schadelijke stoffen	Pomp schoonmaken en slijtstuk vervangen

### Pomp wordt uitgeschakeld door de thermische beveiliging

Oorzaak	Verhelpen
Motor overbelast – wrijving door vreemde stoffen te hoog	Pomp demonteren en schoonmaken, het aanzuigen van vreemde stoffen voorkomen (filter plaatsen)

### Let op!

De huiswatervoorzieningsinstallatie mag niet droog lopen.

## 13. Bestellen van wisselstukken

Gelieve bij het bestellen van wisselstukken volgende gegevens te vermelden:

- Type van het toestel
- Artikelnummer van het toestel
- Ident-nummer van het toestel
- Wisselstuknummer van het benodigd stuk

Actuele prijzen en info vindt u terug onder [www.isc-gmbh.info](http://www.isc-gmbh.info)


Wij wijzen u er uitdrukkelijk op dat wij volgens de productaansprakelijkheidswet niet moeten opdraaien voor door onze toestellen veroorzaakte schade als die te wijten is aan ondeskundige reparatie of aan het vervangen van stukken door andere dan de originele stukken of door ons niet geautoriseerde stukken en als de reparatie niet wordt uitgevoerd door de ISC klantenservice.

I

## 1. Avvertenze di sicurezza



- Leggete attentamente le istruzioni per l'uso ed osservatene le avvertenze. Con l'aiuto di queste istruzioni per l'uso informatevi bene su ciò che riguarda l'apparecchio, l'uso corretto e le avvertenze di sicurezza.
- Tramite misure appropriate tenete l'apparecchio lontano dalla portata dei bambini.
- Nell'area di esercizio dell'apparecchio l'utente è responsabile nei confronti di terzi.
- Prima della messa in esercizio ci si deve assicurare tramite il controllo da parte di un tecnico che siano state prese le misure di protezione elettriche richieste.

- **Attenzione!**  Nel caso di stagni, laghetti di giardini o piccole vasche e nelle loro vicinanze l'uso della pompa è consentito solo con interruttore di sicurezza per correnti di guasto con una corrente nominale di intervento fino a 30 mA (secondo la norma VDE 0100 parte 702 e parte 738).

La pompa non è adatta all'uso in piscine, piscine per bambini di ogni tipo e vasche in cui si possano essere presenti persone o animali mentre essa è in funzione.

È vietato l'uso della pompa in presenza di persone o animali nella zona di pericolo.

- Prima di ogni uso effettuate un controllo visivo dell'apparecchio. Non usate l'apparecchio se i dispositivi di sicurezza sono danneggiati o usurati. Non escludete mai i dispositivi di sicurezza.
- Utilizzate l'apparecchio esclusivamente per lo scopo indicato in queste istruzioni per l'uso.
- Siete responsabili per la sicurezza nella zona di lavoro.
- Il cavo non deve venire riparato se esso o la spina fossero danneggiati a causa di effetti esterni! Il cavo deve venire sostituito con uno nuovo. Questa operazione deve venire eseguita soltanto da un elettricista specializzato.
- La tensione alternata di 230 V indicata sulla targhetta della centralina idrica deve corrispondere alla tensione di rete esistente.
- Non sollevare, trasportare o fissare mai la centralina idrica tramite il cavo di collegamento alla rete.
- Assicuratevi che gli attacchi elettrici si trovino in

una zona che non venga sommersa dall'acqua e che siano protetti dall'umidità.

- Staccate la spina dalla presa di corrente prima di ogni operazione alla centralina idrica.
- Evitate di esporre la centralina idrica domestica ad un getto d'acqua diretto.
- L'utilizzatore è responsabile del rispetto delle norme locali di montaggio e di sicurezza. (In caso di dubbio rivolgetevi ad un elettricista specializzato)
- Tramite misure appropriate l'utilizzatore deve escludere i danni conseguenti causati da inondazioni di ambienti per difetti della centralina idrica (ad es. installazione di un impianto di allarme, pompa di riserva o simili).
- In caso di un eventuale guasto della centralina idrica i lavori di riparazione devono venire eseguiti soltanto da un elettricista specializzato oppure dal servizio assistenza ISC.
- La centralina idrica non deve mai funzionare a secco oppure con il tubo aspirante completamente chiuso. La garanzia del produttore non vale per danni alla centralina idrica dovuti a un funzionamento a secco.
- La pompa non deve essere usata nel caso di vasche di piscine.
- La pompa non deve essere montata nel circuito dell'acqua potabile.

## 2. Resistenza

La temperatura massima del liquido convogliato non deve superare i + 35 °C in esercizio continuo. Con questa pompa non devono venire convogliati liquidi infiammabili, gassosi o esplosivi.

È sconsigliato convogliare liquidi aggressivi (acidi, soluzioni alcaline, acque di percolamento silo, etc.) e liquidi con sostanze abrasive (sabbia).

## 3. Utilizzo proprio

### Settori d'impiego

- Per irrigare e annaffiare prati, aiole di ortaggi e giardini.
- Per fare funzionare i sistemi di irrigazione di superfici erbose.
- Con un filtro d'ingresso per il prelievo d'acqua da stagni, ruscelli, botti e cisterne dell'acqua piovana e da pozzi.
- Per il rifornimento idrico domestico.

### Fluidi convogliati

Per convogliare acqua pulita (acqua dolce), acqua piovana oppure leggere soluzioni alcaline/acqua

industriale.

Tenete presente che i nostri apparecchi non sono stati costruiti per l'impiego professionale, artigianale o industriale. Non ci assumiamo alcuna garanzia quando l'apparecchio viene usato in imprese commerciali, artigianali o industriali, o in attività equivalenti.

#### 4. Avvertenze per l'uso

Consigliamo fundamentalmente l'uso di un filtro d'ingresso e di un attrezzo di aspirazione con tubo aspirante, griglia e valvola di non ritorno, per evitare dei lunghi tempi di ri-aspirazione e un inutile danneggiamento della pompa a causa di pietre e impurità solide.

#### 5. Caratteristiche tecniche

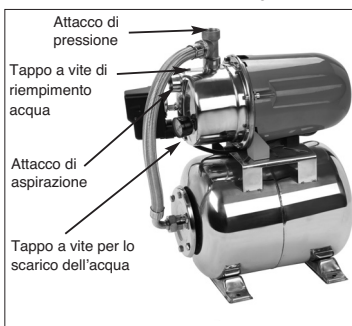
Presenza di rete:	230V ~ 50 Hz
Potenza assorbita:	1100 Watt
Portata max.	4000 l/h
Prevalenza max.	43 m
Pressione di mandata max.	4,3 bar
Portata di aspirazione max.	8 m
Attacco di pressione e di aspirazione:	1" filetto interno
Temperatura max. dell'acqua	35°
Capienza del serbatoio:	20 l
Pressione di inserimento di ca.:	1,5 bar
Pressione di disinserimento di ca.:	3 bar

#### 6. Collegamento elettrico

- Il collegamento elettrico avviene ad una presa con messa a terra da 230V ~ 50 Hz. Protezione di almeno 10 Ampere.
- Con il termostato incorporato il motore viene protetto da sovraccarico o bloccaggio. In caso di surriscaldamento il termostato disinserisce automaticamente la pompa e dopo il raffreddamento la pompa si reinserisce in modo autonomo.

#### 7. Tubo di aspirazione

- Il diametro del tubo aspirante, sia in caso di tubo flessibile che di tubo solido dovrebbe essere almeno di 1 pollice; in caso di una prevalenza superiore a 5 m, si consiglia 1 1/4 pollice.
- Montare la valvola aspirante allegata (valvola di fondo) con griglia sul tubo di aspirazione. Se ciò non fosse possibile è necessario montare una valvola di non ritorno nel tubo di aspirazione.
- Il tubo di aspirazione deve venire installato in senso ascendente tra il prelievo dell'acqua e la pompa. Evitate assolutamente la posa del tubo di aspirazione al di sopra dell'altezza della pompa. Eventuali bolle d'aria nel tubo di aspirazione rallentano o impediscono il processo di aspirazione.
- Il tubo di aspirazione e di mandata devono venire montati in maniera tale da non esercitare nessuna pressione meccanica sulla pompa.
- La valvola aspirante deve immersa nell'acqua ad una profondità tale da evitare un funzionamento a secco in caso di abbassamento del livello d'acqua.
- Se il tubo di aspirazione non è a tenuta, impedisce l'aspirazione dell'acqua visto che aspira aria.
- Evitate l'aspirazione di impurità (sabbia ecc.), se è necessario montate un filtro di ingresso.



I

## 8. Attacco del tubo di mandata

- Il tubo di mandata (dovrebbe essere almeno di 3/4") deve venire collegato direttamente all'attacco relativo (1" filetto interno) della pompa o attraverso un raccordo filettato.
- Naturalmente può venire utilizzato un tubo di mandata flessibile di 1/2" con i rispettivi raccordi a vite. Con un tubo di mandata più piccolo la portata viene ridotta.
- Durante l'operazione di aspirazione gli elementi di bloccaggio del tubo di mandata (ugelli di spruzzo, valvole, ecc.) devono venire aperti completamente per permettere all'aria presente nel tubo di aspirazione di uscire liberamente.

## 9. Messa in esercizio

- Installare la centralina idrica su un piano solido, livellato e orizzontale.
- Riempire di acqua la carcassa della pompa all'attacco del tubo di mandata. Il riempimento del tubo di aspirazione accelera la procedura di aspirazione.
- Collegate a tenuta il tubo di aspirazione e quello di mandata.
- Chiudete il tubo di mandata.
- Collegate la pompa - in caso di prevalenza max. la procedura di aspirazione può durare fino a 5 minuti.
- Raggiunta la pressione di disinnesto di 3 bar, la pompa si spegne.
- Dopo un calo della pressione a causa del consumo d'acqua, la pompa si reinserisce automaticamente (pressione di inserimento di ca. 1,5 bar).

## 10. Avvertenze per la manutenzione

- La centralina idrica non richiede quasi nessuna manutenzione. Per garantire una lunga durata consigliamo però di controllare e curare l'attrezzo regolarmente.

### Attenzione!

**Prima di ogni manutenzione alla centralina idrica togliete la tensione, staccando il cavo della pompa dalla presa di corrente.**

- Se la pompa non viene usata per un lungo periodo bisogna sciacquarla bene con l'acqua, svuotarla completamente e conservarla in un luogo asciutto.
- In caso di pericolo di gelo la centralina idrica

deve venire svuotata completamente.

- Dopo lunghi periodi di inattività verificate che il rotore giri correttamente inserendo e disinserendo brevemente la centralina più volte di seguito.
- In caso di un'eventuale ostruzione della centralina idrica collegate il tubo di mandata al rubinetto dell'acqua e staccate il tubo flessibile di aspirazione. Aprite il rubinetto dell'acqua. Accendete la pompa più volte per ca. due secondi. In questa maniera si può eliminare la maggior parte delle ostruzioni.
- Nel serbatoio a pressione si trovano una camera d'acqua e una camera d'aria, la cui pressione dovrebbe essere al massimo di ca. 1,3 bar. Se dell'acqua viene pompata nella camera d'acqua, quest'ultima si espande e aumenta la pressione nella camera d'aria fino alla pressione di disinnesto. In caso pressione dell'aria insufficiente quest'ultima dovrebbe venire aumentata. A questo scopo si deve svitare il coperchio di plastica del serbatoio e aumentare la pressione attraverso la valvola tramite il dispositivo che si usa anche per i pneumatici.

## 11. Sostituzione del cavo di alimentazione

Attenzione, staccate la spina dalla presa di corrente!

Se il cavo di alimentazione è difettoso deve venire sostituito solo da un elettricista specializzato.



## 12. Anomalie

### Il motore non si avvia

Cause	Rimedi
Manca la tensione di rete	Controllare la tensione
La ruota della pompa è bloccata - il termostato è intervenuto	Smontare e pulire la pompa

### La pompa non aspira

Cause	Rimedi
La valvola di aspirazione non è nell'acqua	Immergere la valvola aspirante nell'acqua
Vano della pompa senza acqua	Riempire di acqua l'attacco di aspirazione
Aria nel tubo di aspirazione	Controllare la tenuta del tubo di aspirazione
Valvola aspirante non a tenuta	Pulire la valvola aspirante
Griglia (valvola aspirante) ostruita	Pulire la griglia
Superata la prevalenza max.	Controllare la prevalenza

### Portata insufficiente

Cause	Rimedi
Prevalenza eccessiva	Controllare la prevalenza
Griglia sporca	Pulire la griglia
Il livello d'acqua si abbassa velocemente	Posizionare la valvola di aspirazione più in profondità
Efficienza della pompa ridotta da corpi estranei	Pulire la pompa e sostituire le parti usurate

### Il termostato disinserisce la pompa

Causa	Rimedio
Motore sovraccaricato - attrito troppo elevato a causa di impurità	Smontare e pulire la pompa Impedire l'aspirazione di impurità (filtro)

### Attenzione!

La centralina idrica non deve funzionare a secco.

## 13. Ordinazione dei pezzi di ricambio


In caso di ordinazione di pezzi di ricambio è necessario indicare quanto segue:

- Tipo dell'apparecchio
- Numero di articolo dell'apparecchio
- Numero di identificazione dell'apparecchio
- Numero del pezzo di ricambio richiesto

Per i prezzi e le informazioni attuali si veda [www.isc-gmbh.info](http://www.isc-gmbh.info)

Facciamo presente espressamente che secondo la legge relativa alla responsabilità per i prodotti non siamo tenuti a risondere di eventuali danni causati dai nostri prodotti in seguito a una riparazione non a regola d'arte oppure se non sono stati usati i pezzi di ricambio originali o da noi autorizzati o se la riparazione non è stata effettuata dal servizio assistenza ISC.

**E****1. Advertencias de seguridad**

- Por favor lea las instrucciones de uso atentamente y tengan en cuenta las advertencias. Use este manual de instrucciones para familiarizarse con el aparato, su uso correcto y las advertencias de seguridad.
- Tome las medidas pertinentes para impedir que los niños tengan acceso al aparato.
- En el radio de acción de la máquina, el usuario es responsable ante terceros.
- Antes de la puesta en servicio, un técnico especialista tiene que comprobar que se dispongan de las medidas de seguridad eléctricas necesarias.
-  En el caso de aguas estancadas, lagos de jardín y estanques, así como en su entorno, está permitido el uso de la bomba sólo con interruptor de corriente por defecto con una corriente nominal liberada de hasta 30 mA (conforme a VDE 0100 secciones 702 y 738). La bomba no está indicada para ser usada en piscinas, piscinas infantiles u otras aguas a las que tengan acceso personas o animales durante su funcionamiento. No está permitido utilizar la bomba mientras se encuentren personas o animales en las zonas de peligro. ¡Rogamos consultar con su electricista!
- Antes de usar el aparato compruebe visualmente de que está en orden. No lo utilice si los mecanismos de seguridad están dañados o desgastados. No desactive nunca los mecanismos de seguridad.
- Utilice el aparato solamente según los usos previstos en las instrucciones de uso.
- Usted es responsable de la seguridad en la zona de trabajo.
- En caso de que el cable o el enchufe estuviesen dañados debido a influencias externas. ¡No proceda en ningún caso a la reparación del cable!. Sustituya dicho cable por uno nuevo. Este trabajo sólo debe ser realizado por un técnico especialista
- La tensión indicada en la placa de identificación del sistema doméstico de bombeo de agua es de 230 voltios de corriente alterna y tiene que coincidir con la tensión de red existente.
- No levante, transporte o sujete el sistema doméstico de bombeo de agua por cable de la

- red.
- Asegúrese de que las conexiones eléctricas se encuentran en la zona protegida contra inundaciones y contra la humedad.
- Antes de empezar a trabajar desconecte el enchufe de red del sistema doméstico para bombeo de agua.
- Evite que el sistema esté expuesto a un chorro de agua directo.
- El usuario es responsable del cumplimiento de las disposiciones locales respecto a seguridad y montaje (Si fuera necesario pregunte a un técnico especialista)
- El usuario debe excluir mediante medidas adecuadas los daños indirectos ocasionados por una inundación de los locales debidos a un mal funcionamiento del sistema doméstico de bombeo de agua (por ejemplo: instalación de una alarma, una bomba de reserva etc.).
- En caso de fallo del sistema doméstico de bombeo de agua, únicamente puede realizar la reparación un técnico especialista o el servicio al cliente ISC.
- El sistema doméstico de bombeo de agua no debe funcionar nunca en seco, ni con la potencia de admisión completamente cerrada. La garantía del fabricante no es válida en caso de daños en el sistema doméstico de bombeo de agua ocasionados por su funcionamiento en seco.
- No está permitido el uso del aparato en piscinas.
- No montar el aparato en la red de abastecimiento de agua potable.

**2. Duración de vida**

Durante el funcionamiento, la temperatura máxima del líquido bombeado no debe superar los 35°.

Esta bomba no admite el uso de líquidos inflamables, gaseosos o explosivos.

Evite el bombeo de líquidos agresivos (ácidos, lejías, líquidos procedentes de silos), así como de líquidos que contengan sustancias abrasivas (arena).

**3. Uso adecuado****Campo de aplicación**

- Para el riego de zonas verdes, parterres de verdura y jardines.
- Para el funcionamiento de aspersores de césped.
- Con un prefiltro, para la toma de agua de estanques, riachuelos, cubas de recogida de agua de lluvia, cisternas de agua de lluvia y fuentes.
- Abastecimiento doméstico de agua.

**Líquidos bombeados**

Para bombear agua clara (agua dulce), agua de lluvia o con detergente de lavado y aguas industriales.

Tener en consideración que nuestro aparato no está indicado para un uso comercial, industrial o en taller. No asumiremos ningún tipo de garantía cuando se utilice el aparato en zonas industriales, comerciales o talleres, así como actividades similares.

**4. Instrucciones de uso**

Aconsejamos el uso de un prefiltro y de una manguera de aspiración, de una cesta de aspiración y de una válvula de retención al fin de evitar un tiempo de aspiración demasiado largo y un daño innecesario en la bomba debido a piedras o objetos sólidos.

**5. Características técnicas**

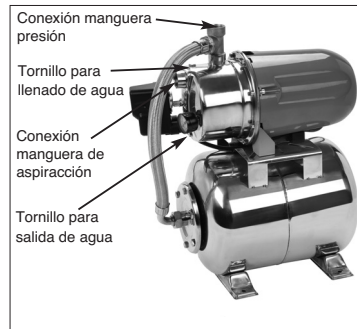
Conexión de red	230V ~ 50 Hz
Potencia absorbida	1100 Watt
Cantidad de elevación	4000 l/h
Altura de elevación	43 m
Presión de elevación	4,3 bar
Altura de aspiración	8 m
Acometida de presión y de elevación	1" IG
Temperatura máxima del agua	35° C
Capacidad del depósito	20 l
Presión de puesta en circuito aprox.:	1,5 bar
Presión de desconexión aprox.:	3 bar

**6. Conexión eléctrica**

- La conexión eléctrica se realiza mediante un enchufe de protección 230 V ~ 50 Hz. Protección mínima de 10 amperios.
- Un dispositivo de control de la temperatura protege el motor ante una sobrecarga o bloqueo. En caso de sobrecalentamiento, el dispositivo de control de la temperatura para automáticamente la bomba y tras su enfriamiento ésta se pone de nuevo automáticamente en marcha.

**7. Conducto de aspiración**

- El diámetro del conducto de aspiración, bien sea una manguera o un tubo tiene que ser como mínimo de 1 pulgada, en caso de una altura de aspiración de más de 5 m recomendamos 1 1/4 pulgadas.
- Proceda al montaje de la válvula de aspiración (válvula de pie) con la jaula de aspiración en el conducto correspondiente. En caso de que no sea posible, será preciso instalar una válvula de antirretorno en el conducto de aspiración.
- Coloque el conducto de aspiración de la toma de agua a la bomba en sentido ascendente. Evite absolutamente el colocar la manguera de aspiración por encima del nivel de la bomba. Las burbujas de aire en la manguera de aspiración retrasan o impiden el proceso de aspiración
- La manguera de aspiración y la de bombeo deben ser instaladas de forma que no ejerzan presión mecánica alguna sobre la bomba.
- La válvula de aspiración tiene que estar situada a suficiente profundidad en el agua de manera que en caso de disminución del nivel del agua se evite el funcionamiento en seco de la bomba.
- Una manguera de aspiración permeable deja pasar el aire evitando así la aspiración del agua
- Evite la aspiración de cuerpos extraños (arena y similares), en caso de que sea necesario puede instalarse un prefiltro.

**8. Conexión de la manguera de bombeo**

- La manguera de bombeo (como mínimo de 3/4") tiene que ser conectada directamente o mediante un racor fileteado, a la conexión de la manguera de bombeo de la bomba (1" filete interior).
- Usando las atornilladuras adecuadas puede

**E**

utilizarse sin problemas una manguera de bombeo de 1/2". La capacidad de bombeo se reduce en este caso debido al diámetro inferior de la manguera.

- Durante el proceso de aspiración deben abrirse completamente los dispositivos de cierre que se encuentren en la manguera de bombeo (boquilla pulverizadora, válvulas etc.), con el fin de que pueda salir el aire que se halle en la manguera.

**9. Puesta en servicio**

- Instale el sistema doméstico de bombeo de agua en un lugar estable, plano y horizontal.
- Llene de agua la caja de la bomba por la acometida de la manguera de bombeo. El proceso de aspiración se acelera llenando por completo el tubo de aspiración.
- Haga una conexión hermética del tubo de aspiración y de bombeo.
- Cierre el conducto de bombeo.
- Conecte la bomba. En caso de una altura máxima de bombeo, proceso de aspiración puede durar hasta 5 minutos.
- La bomba se desconecta al alcanzar la presión de desconexión de 3 barios.
- Al reducirse la presión por el uso de agua, la bomba se conecta automáticamente (presión de conexión aprox. 1,5 barios).

**10. Instrucciones de mantenimiento**

- El sistema doméstico de bombeo de agua no requiere mantenimiento. No obstante, a fin de conseguir una vida duradera recomendamos un control y cuidado regular.

**¡ATENCIÓN!**

**Antes de cada mantenimiento debe desconectarse el sistema doméstico de bombeo de agua, desenchufe la bomba.**

- Limpiar la bomba con agua, vaciarla y mantenerla seca, cuando no se vaya a utilizar durante algún tiempo o durante el invierno.
- Si amenazan heladas debe vaciarse completamente el sistema doméstico de bombeo de agua.
- Tras periodos de paro prolongado del sistema conéctelo y desconéctelo brevemente para comprobar si el rotor puede girar libremente.
- En caso de obstrucción del sistema doméstico de bombeo de agua, conecte la manguera de bombeo a la acometida de agua y retire la manguera de aspiración. Abra la acometida de tubo. Conecte la bomba varias veces durante unos dos segundos. De esta manera pueden eliminarse en la mayoría de los casos las obstrucciones.
- En el recipiente a presión se encuentra una bolsa

de agua expansible, así como un espacio de aire, cuya presión debe elevarse a un máximo de 1,3 barios. Cuando se bombea agua en la bolsa, ésta se expande y la presión aumenta dentro del espacio de aire hasta alcanzar la presión de desconexión. Si la presión del aire es reducida es necesario volver a aumentarla. Para ello hay que destornillar la tapa de plástico del recipiente y añadir la presión que falta usando un dispositivo para hinchar ruedas dotado de un indicador de la presión neumática.

**11. Cambio del cable de alimentación**

**¡Atención desconectar primero el sistema de la red!**

**Un cable de alimentación defectuoso sólo deberá ser cambiado por un técnico especialista.**

## 12. Averías

### Motor draait niet

Causas	Eliminación
Falta tensión de alimentación	Comprobar la tensión
La rueda de la bomba está bloqueada El termostato ha desconectado	Desmontar y limpiar la bomba

### La bomba no aspira

Causas	Eliminación
La válvula de aspiración no está en el agua	Colocar en el agua la válvula de aspiración
No hay agua en la cámara de la bomba	Llenar de agua la conexión de aspiración.
Hay aire en el tubo de aspiración	Comprobar que la manguera de aspiración sea hermética
La válvula de aspiración pierde	Lavar la válvula de aspiración
La cesta de aspiración (válvula de aspiración) está	Lavar la cesta de bloqueada aspiración
La altura de aspiración máxima ha sido superada	Comprobar la altura de aspiración

### El caudal de bombeo es insuficiente

Causas	Eliminación
Altura de aspiración demasiado elevada	Comprobar la altura correcta
La cesta de aspiración está sucia	Limpiar la cesta de aspiración
El nivel del agua baja rápidamente	Colocar la válvula de aspiración a más profundidad
El caudal de la bomba disminuye debido a impurezas	Limpiar la bomba y cambiar la pieza desgastada

### El termostato desconecta la bomba

Causas	Eliminación
Motor sobrecargado – fricción elevada debida a cuerpos extraños	Desmontar la bomba y limpiarla, evitar la aspiración de cuerpos extraños (filtro)

### ¡Atención!

El sistema doméstico de bombeo de agua no debe funcionar en seco

## 13. Pedido de piezas de recambio

Al solicitar recambios se indicarán los datos siguientes:

- Tipo de aparato
- No. de artículo del aparato
- No. de identidad del aparato
- No. del recambio de la pieza necesitada.

Encontrará los precios y la información actual en [www.isc-gmbh.info](http://www.isc-gmbh.info)

Debemos manifestar claramente que, según la Ley de Responsabilidad de Producto, no nos hacemos responsables de daños ocasionados por nuestros aparatos, siempre que dichos daños se deban a reparaciones indebidas o al uso de recambios que no sean originales de, o de empresas que nosotros hayamos reconocido. Reparaciones deberán llevarse a cabo a través del servicio técnico ISC.

**P**

## 1. Instruções de segurança



- Leia atentamente o manual de utilização e respeite as suas indicações. Leia este manual para se familiarizar com o aparelho, com a utilização correcta do aparelho e com as instruções de segurança do mesmo.
- Impeça que o aparelho fique ao alcance das crianças, utilizando para tal os meios adequados.
- Na área de trabalho do aparelho, o utilizador é responsável por terceiros.
- Antes da colocação em funcionamento, assegure-se, por intermédio de uma inspecção técnica, que as medidas de protecção eléctrica exigidas estão garantidas.

⚠  
Em águas paradas, lagoas de jardim e piscinas biológicas e nas suas imediações, a utilização da bomba só é permitida com um disjuntor de corrente de falha com uma corrente nominal de disparo até 30 mA (segundo norma VDE 0100 parte 702 e 738).

A bomba não se destina a ser usada em piscinas, piscinas para crianças de qualquer tipo e outros meios aquáticos, nos quais se possam encontrar pessoas ou animais durante o seu funcionamento.

Não é permitido o funcionamento da bomba durante a permanência de pessoas ou animais na zona de perigo.

Informe-se junto de um electricista!

- Execute uma inspecção visual ao aparelho antes de cada utilização. Não utilize se os dispositivos de segurança estiverem danificados ou apresentarem desgaste. Não desactive os dispositivos de segurança.
- Utilize o aparelho exclusivamente para os fins a que se destina, respeitando as indicações constantes deste manual.
- Você é o responsável pela segurança na área de trabalho do aparelho.
- Se o cabo ou o conector se danificarem, não devem ser reparados, mas substituídos. Este trabalho só deve ser efectuado por um electrotécnico.
- A tensão alternada indicada na placa de características do sistema doméstico de abastecimento de água de 230 Volt tem de corresponder à tensão de rede existente.
- Nunca levante, transporte ou fixe o sistema

doméstico de abastecimento de água pelo cabo de alimentação.

- Assegure-se de que as ligações macho-fêmea ficam num local sempre seco ou protegido contra a qualquer humidade.
- Retire a ficha da rede antes de proceder a qualquer trabalho no sistema doméstico de abastecimento de água.
- Evite a exposição do sistema doméstico de abastecimento de água a jactos de água.
- O utilizador é responsável pelo cumprimento das determinações relativas à segurança e à montagem tendo em conta a especificidade do local. (Se necessário, informe-se junto de um electrotécnico).
- O utilizador tem de excluir a possibilidade de falhas que causem inundações de compartimentos devido a avarias no sistema doméstico de abastecimento de água, recorrendo para tal aos meios adequados (por ex. instalação de sistemas de alarme, bombas de reserva, etc.).
- Caso o sistema doméstico de abastecimento de água se avarie, os trabalhos de reparação só podem ser efectuados por um electrotécnico ou por pessoal da assistência técnica da ISC.
- O sistema doméstico de abastecimento de água não pode funcionar em seco nem ser operado com a potência de aspiração completamente estrangulada. Os danos daí decorrentes não são cobertos pela garantia do fabricante.
- O aparelho não se destina ao funcionamento em piscinas.
- O aparelho não pode ser montado na rede de água potável.

## 2. Resistência

A temperatura máxima do líquido bombeado não pode ultrapassar +35°C em funcionamento contínuo. Esta bomba não pode bombear líquidos inflamáveis, que libertem gás ou explosivos. É igualmente de evitar o bombeamento de fluidos agressivos (ácidos, lixívia, líquido de ensilagem, etc.), bem como fluidos com materiais abrasivos (areia).

## 3. Utilização adequada

### Campo de aplicação

- Para irrigação e rega de áreas verdes, hortas e jardins.
- Para o funcionamento de aspersores para relva
- Com pré-filtro para remoção de água de tanques, ribeiras, toneis pluviais, cisternas de águas pluviais e fontes.

- Para abastecimento doméstico de água.

#### Líquidos bombeados

Para bombeamento de água limpa (água doce), águas pluviais ou livixiva delicada/água servida não muito suja.

Chamamos a atenção para o facto de os nossos aparelhos não terem sido concebidos para uso comercial, artesanal ou industrial. Não assumimos qualquer responsabilidade se o aparelho for utilizado no comércio, artesanato ou indústria ou em actividades equiparáveis.

#### 4. Instruções de utilização

Por princípio, aconselhamos a utilização de um pré-filtro e de um acessório de aspiração com tubo de aspiração, filtro de sucção e válvula anti-retorno para evitar tempos demasiado longos de aspiração e danos desnecessários da bomba devido a pedras e corpos estranhos sólidos.

#### 5. Dados técnicos:

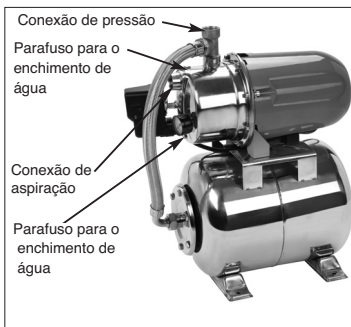
Ligação à rede eléctrica	230 V ~ 50 Hz
Potência requerida	1100 Watt
Caudal máx.	4000 l/h
Altura manométrica máx.	43 m
Pressão máx. de bombeamento	4,3 bar
Altura máx. de aspiração	8 m
Conexão de pressão e de aspiração	1" rosca interior
Temperatura máx. da água	35°C
Capacidade do depósito	20 l
Pressão de conexão a cerca de	1,5 bar
Pressão de desconexão a cerca de	3 bar

#### 6. Ligação eléctrica

- A ligação eléctrica é efectuada por uma tomada com contactos protegidos de 230 V ~ 50 Hz com protecção por fusíveis de, pelo menos, 10 amperes.
- O controlador de temperatura incorporado protege o motor de sobrecargas e bloqueios, desligando automaticamente a bomba, em caso de sobreaquecimento. Logo que arrefeça, esta volta a ligar-se por si só.

#### 7. Tubo de aspiração

- O diâmetro do tubo de aspiração, quer se trate de uma mangueira ou de um tubo, deve ter, pelo menos, 1 polegada; se a altura de aspiração for superior a 5 m, aconselhamos a utilização de um tubo de 1 1/4 polegada.
- Monte a válvula de sucção (válvula de pé) juntamente com o ralo ao tubo de sucção. Se isso não for possível, tem de instalar-se uma válvula de retenção no tubo de sucção.
- Instale o tubo de aspiração em sentido ascendente do ponto de retirada de água até à bomba. Evite em qualquer circunstância colocar o tubo de aspiração por cima da bomba, dado que as bolhas de ar aí formadas retardam e impedem o processo de aspiração.
- O tubo de aspiração e a tubagem de pressão devem montar-se de forma a não exercerem qualquer pressão mecânica sobre a bomba.
- A válvula de aspiração deve ficar suficientemente submersa para evitar que a bomba funcione em seco quando o nível da água baixa.
- Um tubo de aspiração mal vedado, ao aspirar ar, impede a aspiração de água.
- Evite aspirar corpos estranhos (areia, etc.), se necessário instale um pré-filtro.



#### 8. Ligação da tubagem de pressão

- A tubagem de pressão (tem de ter, pelo menos, 3/4") tem de estar directamente ligada, ou através de um niple roscado, à ligação da tubagem de pressão (rosca interior 1") da bomba.

**P**

- Obviamente que é possível utilizar um tubo flexível de pressão de 1/2" com as respectivas uniões roscadas. O débito é, no entanto, reduzido pelo tubo flexível de pressão mais pequeno.
- Durante o processo de aspiração devem abrir-se totalmente os dispositivos de fecho existentes no tubo flexível de pressão (pulverizadores, válvulas, etc.) para que o ar existente no tubo de aspiração possa sair livremente.

**9. Colocação em funcionamento**

- Coloque o sistema doméstico de abastecimento de água num local estável, plano e horizontal.
- Ateste o corpo da bomba na ligação da tubagem de pressão com água. Um tubo de aspiração cheio acelera o processo de aspiração.
- Ligue o tubo de aspiração e a tubagem de pressão de forma estanque.
- Feche a tubagem de pressão.
- Ligue a bomba – a aspiração pode durar até 5 minutos quando utilizar a altura máx. de aspiração.
- A bomba desliga-se ao atingir uma pressão de desconexão de 3 bar.
- Depois de a pressão baixar devido ao consumo de água, a bomba liga-se automaticamente (pressão de conexão 1,5 bar, aprox.).

**10. Indicações de manutenção**

- O sistema doméstico de abastecimento de água não carece, praticamente, de manutenção. Contudo, para uma longa vida útil, aconselhamos verificações e cuidados regulares.

**Atenção!**

**Antes de proceder a quaisquer trabalhos de manutenção deve cortar-se a alimentação de tensão do sistema doméstico de abastecimento de água, retirando, para o efeito, da tomada de corrente, a ficha de ligação à rede da bomba.**

- Se não utilizar a bomba por um longo período de tempo ou em caso de baixas temperaturas, esta deve ser bem enxaguada, completamente esvaziada e armazenada seca.
- Caso haja perigo de gelo ou geada, o sistema doméstico de abastecimento de água tem de ser completamente esvaziado.
- Depois de o aparelho ter estado parado por muito tempo, ligue-o e desligue-o por instantes para verificar se o rotor gira sem problemas.

24

- Se o sistema doméstico de abastecimento de água estiver entupido, ligue a tubagem de pressão à conduta de água e retire a mangueira de aspiração. Abra a conduta de água. Ligue várias vezes a bomba durante cerca de dois segundos. Desta forma podem, na maior parte das vezes, eliminar-se os entupimentos.
- Encontram-se no reservatório de pressão uma bolsa de água dilatável e uma câmara de ar, cuja pressão tem de ser, no máx., de 1,3 bar. Quando é bombeada água para a bolsa de água, esta dilata e aumenta a pressão na câmara de ar até à pressão de desconexão. Se a pressão de ar for demasiado baixa, terá de ser novamente aumentada. Para isso, aparafusar a tampa de plástico ao recipiente e acrescentar a pressão que falta através da válvula, com uma bomba de ar para pneus que tenha um manómetro.

**11. Substituir o cabo de ligação à rede eléctrica**

**Atenção! Desligar o aparelho da rede eléctrica! Se o cabo de ligação à rede eléctrica estiver danificado, só pode ser substituído por um electrotécnico.**



## 12. Avarias

### O motor não funciona

Causas	Solução
Não há tensão de rede	Verificar a tensão
Rotor da bomba bloqueado – o controlador da temperatura desligou-se	Desmontar e limpar a bomba

### A bomba não aspira

Causas	Solução
A válvula de aspiração não está dentro de água	Pôr a válvula de aspiração dentro de água
A câmara da bomba está sem água	Encher de água pela ligação de aspiração
Ar no tubo de aspiração	Verificar a estanqueidade do tubo de aspiração
Tubo de aspiração mal vedado	Limpar o tubo de aspiração
Filtro de sucção (válvula de aspiração) entupido	Limpar o filtro de sucção
Altura máxima de aspiração ultrapassada	Verificar altura de aspiração

### Líquido bombeado insuficiente

Causas	Solução
Altura de aspiração demasiado elevada	Verificar altura de aspiração
Filtro de sucção sujo	Limpar o filtro de sucção
O nível da água baixa rapidamente	Colocar a válvula de aspiração mais fundo
Potência da bomba diminui devido a substâncias poluentes apresentem desgaste	Limpar a bomba e substituir as peças que

### O interruptor térmico desliga a bomba

Causas	Solução
Motor sobrecarregado – atrito por haver demasiadas matérias estranhas	Desmontar e limpar a bomba, evitar aspirar matérias estranhas (filtro)

### Atenção!

Nunca deixe o sistema doméstico de abastecimento de água bombear em seco.

## 13. Encomenda de peças sobressalentes

Ao encomendar peças sobressalentes, devem-se fazer as seguintes indicações:

- Tipo da máquina
- Número de artigo da máquina
- Número de identificação da máquina
- Número da peça sobressalente necessária

Pode encontrar os preços e informações actuais em [www.isc-gmbh.info](http://www.isc-gmbh.info)

Declaramos expressamente que, em conformidade com a lei sobre a responsabilidade dos produtos, não nos responsabilizamos por danos causados nos nossos aparelhos por uma reparação incorrecta ou por uma substituição de peças por outras de outro fabricante ou caso se utilizem as nossas peças originais, mas a reparação não for feita pelos nossos serviços de assistência técnica ISC.



**Konformitätserklärung**

ISC-GmbH · Eschenstraße 6 · D-94405 Landau/Isar

erklärt folgende Konformität gemäß EU-Richtlinie und Normen für Artikel  
 declares conformity with the EU Directive and standards marked below for the article  
 déclare la conformité suivante selon la directive CE et les normes concernant l'article  
 verklaart de volgende conformiteit in overeenstemming met de EU-richtlijn en normen voor het artikel  
 declara la siguiente conformidad a tenor de la directiva y normas de la UE para el artículo  
 declara a seguinte conformidade de acordo com a directiva CE e normas para o artigo  
 förklarar följande överensstämmelse enl. EU-direktiv och standarder för artikeln  
 ilmoittaa seuraavaa Euroopan unionin direktiivien ja normien mukaista yhdenmukaisuutta tuotteelle  
 erklærer herved følgende samsvar med EU-direktiv og standarder for artikkelen  
 заявляет о соответствии товара следующим директивам и нормам ЕС  
 izjavljuje sljedeću uskladenost s odredbama i normama EU za artikl.  
 declară următoarea conformitate cu linia directoare CE și normele valabile pentru articolul.  
 ürdin ile ilgili olarak AB Yönetmelikleri ve Normları gereğince aşağıdaki uygunluk açıkları masını sunar.  
 δηλώνει την ακόλουθη συμμόρφωση σύμφωνα με την Οδηγία ΕΕ και τα πρότυπα για το προϊόν

dichiara la seguente conformità secondo la direttiva UE e le norme per l'articolo  
 atesterer følgende overensstemmelse i henhold til EU-direktiv og standarder for produkt  
 prohlašuje následující shodu podle směrnice EU a norm pro výrobek.  
 a következő konformitást jelenti ki a termékerekre vonatkozó EU-irányvonalak és normák szerint  
 pojasnjuje sledečo skladnost po smernici EU in normah za artikel.  
 deklaruje zgodnost wymienionego poniżej artykułu z następującymi normami na podstawie dyrektywy WE.  
 vydáva nasledujúce prehlásenie o zhode podľa smernice EU a noriem pre výrobok.  
 декларира следното съответствие съгласно директивите и нормите на ЕС за продукта.  
 заявляе про відповідність згідно з Директивою СС та стандартами, чинними для даного товару  
 deklareerib vastavuse järgnevatele EL direktiivi dele ja normidele  
 deklaruoja atitiktį pagal ES direktyvas ir normas straipsniui  
 izjavljuje sledeći konformitet u skladu s odredbom EZ i normama za artikl  
 Atbilstības sertifikāts attiecina zemāk minēto preču atbilstību ES direktīvam un standartiem  
 Samræmleifirýsing staðfestir eftirfarandi samræmi samkvæmt reglum Evrópubandalagsins og stöðlum fyrir vörur

**Hauswasserwerk RHW 1100 Niro/Niro**

- |  |  |
|--|--|
| <input type="checkbox"/> 98/37/EG                        | <input type="checkbox"/> 87/404/EWG  |
| <input checked="" type="checkbox"/> 2006/95/EG           | <input type="checkbox"/> R&TTED 1999/5/EG  |
| <input type="checkbox"/> 97/23/EG                        | <input checked="" type="checkbox"/> 2000/14/EG: L <sub>W1</sub> = 82 dB; L <sub>WA</sub> = 83 dB |
| <input checked="" type="checkbox"/> 89/336/EWG_93/68/EEC | <input type="checkbox"/> 95/54/EG:   |
| <input type="checkbox"/> 90/396/EWG                      | <input type="checkbox"/> 97/68/EG:   |
| <input type="checkbox"/> 89/686/EWG                      |  |

EN 60335-1; EN 60335-2-41; EN 50366; EN 55014-1; EN 55014-2; EN 61000-3-2; EN 61000-3-3; KBV V

Landau/Isar, den 30.04.2007

*[Signature]*  
 Weichselgartner  
 General-Manager

*[Signature]*  
 Wang  
 Product-Management

Art.-Nr.: 41.732.20 I.-Nr.: 01017 Archivierung: 4173220-31-4155050-07  
 Subject to change without notice

Ⓢ  
Der Nachdruck oder sonstige Vervielfältigung von Dokumentation und Begleitpapieren der Produkte, auch auszugsweise ist nur mit ausdrücklicher Zustimmung der ISC GmbH zulässig.

Ⓢ  
La réimpression ou une autre reproduction de la documentation et des documents d'accompagnement des produits, même incomplète, n'est autorisée qu'avec l'agrément exprès de l'entreprise ISC GmbH.

Ⓢ  
Nadruk of andere reproductie van documentatie en geleidepapieren van de producten, geheel of gedeeltelijk, enkel toegestaan mits uitdrukkelijke toestemming van ISC GmbH.

Ⓢ  
La reimpresión o cualquier otra reproducción de documentos e información adjunta a productos, incluida cualquier copia, sólo se permite con la autorización expresa de ISC GmbH.

Ⓢ  
A reprodução ou duplicação, mesmo que parcial, da documentação e dos anexos dos produtos, carece da autorização expressa da ISC GmbH.

Ⓢ  
La ristampa o l'ulteriore riproduzione, anche parziale, della documentazione o dei documenti d'accompagnamento dei prodotti è consentita solo con l'esplicita autorizzazione da parte della ISC GmbH.

- Ⓢ Technische Änderungen vorbehalten
- Ⓢ Sous réserve de modifications
- Ⓢ Technische wijzigingen voorbehouden
- Ⓢ Con riserva di apportare modifiche tecniche
- Ⓢ Salvo modificaciones técnicas
- Ⓢ Salvaguardem-se alterações técnicas



⑤ Nur für EU-Länder

Werfen Sie Elektrowerkzeuge nicht in den Hausmüll!

Gemäß europäischer Richtlinie 2002/96/EG über Elektro- und Elektronik-Altgeräte und Umsetzung in nationales Recht müssen verbrauchte Elektrowerkzeuge getrennt gesammelt werden und einer umweltgerechten Wiederverwertung zugeführt werden.

Recycling-Alternative zur Rücksendeaufforderung:

Der Eigentümer des Elektrogerätes ist alternativ anstelle Rücksendung zur Mitwirkung bei der sachgerechten Verwertung im Falle der Eigentumsaufgabe verpflichtet. Das Altgerät kann hierfür auch einer Rücknahmestelle überlassen werden, die eine Beseitigung im Sinne der nationalen Kreislaufwirtschafts- und Abfallgesetze durchführt. Nicht betroffen sind den Altgeräten beigelegte Zubehörteile und Hilfsmittel ohne Elektrobestandteile.

⑤ Uniquement pour les pays de l'Union Européenne

Ne jetez pas les outils électriques dans les ordures ménagères.

Selon la norme européenne 2002/96/CE relative aux appareils électriques et systèmes électroniques usés et selon son application dans le droit national, les outils électriques usés doivent être récoltés à part et apportés à un recyclage respectueux de l'environnement.

Possibilité de recyclage en alternative à la demande de renvoi :

Le propriétaire de l'appareil électrique est obligé, en guise d'alternative à un envoi en retour, à contribuer à un recyclage effectué dans les règles de l'art en cas de cessation de la propriété. L'ancien appareil peut être remis à un point de collecte dans ce but. Cet organisme devra l'éliminer dans le sens de la Loi sur le cycle des matières et les déchets. Ne sont pas concernés les accessoires et ressources fournis sans composants électroniques.

⑤ Enkel voor EU-landen

Elektrisch gereedschap hoort niet bij het huisvuil thuis.

Volgens de Europese richtlijn 2002/96/EG op afgedankte elektrische en elektronische toestellen en omzetting in nationaal recht dienen afgedankte elektrische gereedschappen afzonderlijk te worden verzameld en milieuvriendelijk te worden gerecycleerd.

Recyclagealternatief i.p.v. het verzoek het toestel terug te sturen:

In plaats van het elektrische toestel terug te sturen is alternatief de eigenaar van het toestel gehouden mee te werken aan de adequate recyclage als het eigendom wordt opgegeven. Hiervoor kan het afgedankte toestel eveneens bij een inzamelplaats worden afgegeven waar het toestel wordt verwijderd als bedoeld in de wetgeving in zake afvalverwerking en recyclage. Dit geldt niet voor toebehoorstukken en hulpmiddelen zonder elektrische componenten die bij de afgedankte toestellen zijn bijgevoegd.

① Solo per paesi membri dell'UE

Non gettate gli utensili elettrici nei rifiuti domestici.

Secondo la Direttiva europea 2002/96/CE sui rifiuti di apparecchiature elettriche ed elettroniche e l'applicazione nel diritto nazionale gli elettrodomestici usati devono venire raccolti separatamente e smaltiti in modo ecologico.

Alternativa di riciclaggio alla richiesta di restituzione

Il proprietario dell'apparecchio elettrico è tenuto in alternativa, invece della restituzione, a collaborare in modo che lo smaltimento venga eseguito correttamente in caso ceda l'apparecchio. L'apparecchio vecchio può anche venire consegnato ad un centro di raccolta che provvede poi allo smaltimento secondo le norme nazionali sul riciclaggio e sui rifiuti. Non ne sono interessati gli accessori e i mezzi ausiliari senza elementi elettrici forniti insieme ai vecchi apparecchi.

② Sólo para países miembros de la UE

No tire herramientas eléctricas en la basura casera.

Según la directiva europea 2002/96/CE sobre aparatos usados electrónicos y eléctricos y su aplicación en el derecho nacional, dichos aparatos deberán recojerse por separado y eliminarse de modo ecológico para facilitar su posterior reciclaje.

Alternativa de reciclaje en caso de devolución:

El propietario del aparato eléctrico, en caso de no optar por su devolución, está obligado a reciclar adecuadamente dicho aparato eléctrico. Para ello, también se puede entregar el aparato usado a un centro de reciclaje que trate la eliminación de residuos respetando la legislación nacional sobre residuos y su reciclaje. Esto no afecta a los medios auxiliares ni a los accesorios sin componentes eléctricos que acompañan a los aparatos usados.

③ Só para países da UE

Não deite as ferramentas eléctricas para o lixo doméstico.

Segundo a directiva europeia 2002/96/CE relativa aos residuos de equipamentos eléctricos e electrónicos e a respectiva transposição para o direito interno, as ferramentas eléctricas usadas devem ser recolhidas separadamente e colocadas nos ecopontos para efeitos de reciclagem.

Alternativa de reciclagem à devolução:

O proprietário do aparelho eléctrico no caso de não optar pela devolução é obrigado a reciclar adequadamente o aparelho eléctrico. Para tal, o aparelho usado também pode ser entregue a uma instalação de recolha que trate da eliminação de resíduos, respeitando a legislação nacional sobre resíduos e respectiva reciclagem. Não estão abrangidos os meios auxiliares e os acessórios sem componentes electrónicos, que acompanham os aparelhos usados.

## **F** BULLETIN DE GARANTIE

Chère Cliente, Cher Client,

Nos produits sont soumis à un contrôle de qualité très strict. Si cet appareil devait toutefois ne pas fonctionner impeccablement, nous en serions désolés. Dans un tel cas, nous vous prions de bien vouloir prendre contact avec notre service après-vente à l'adresse indiquée sur le bulletin de garantie. Nous restons également volontiers à votre disposition au numéro de téléphone de service indiqué plus bas. Pour faire valoir une demande de garantie, ce qui suit est valable :

1. Les conditions de garantie régissent les prestations de garantie supplémentaires. Vos droits de garantie légaux ne sont en rien altérés par la garantie présente. Notre prestation de garantie est gratuite.
2. La prestation de garantie s'applique exclusivement aux défauts occasionnés par des vices de fabrication ou de matériau et est limitée à l'élimination de ces défauts ou encore au remplacement de l'appareil. Veuillez au fait que nos appareils, conformément à leur affectation, n'ont pas été construits pour être utilisés dans un environnement professionnel, industriel ou artisanal. Un contrat de garantie ne peut avoir lieu dès lors que l'appareil est utilisé à des activités dans des entreprises professionnelles, artisanales ou industrielles ou toute autre activité du même genre. Sont également exclus de notre garantie : les prestations de substitution de dommages dus aux transports, les dommages occasionnés par le non-respect des instructions de montage ou en raison d'une installation non conforme, du non-respect du mode d'emploi (comme par exemple le raccordement à une mauvaise tension réseau ou à un mauvais type de courant), les applications abusives ou non conformes (comme par exemple une surcharge de l'appareil ou encore l'emploi d'accessoires non homologués), le non-respect des prescriptions de maintenance et de sécurité, l'infiltration de corps étrangers dans l'appareil (comme par exemple du sable, des pierres ou de la poussière), l'emploi de la force ou l'influence extérieure (comme par exemple les dommages dus à une chute), ainsi que l'usure normale conforme à l'utilisation.

Le droit à la garantie disparaît dès lors que des interventions ont lieu sur l'appareil.

3. Le délai de garantie s'élève à 2 ans et commence à la date de l'achat de l'appareil. Les demandes de garanties doivent être présentées avant écoulement du délai de garantie, dans les deux semaines suivant le moment auquel le défaut a été reconnu. Toute reconnaissance de demande de garantie après écoulement du délai de garantie est exclue. La réparation ou l'échange de l'appareil n'entraîne nullement une prolongation de la durée de garantie. Elle ne fait pas non plus commencer un nouveau délai de garantie, en raison de cette prestation, pour l'appareil ou pour toute autre pièce de rechange intégrée. Ceci est également valable lorsqu'un service après-vente sur place a été consulté.
4. Pour faire reconnaître votre demande de garantie, veuillez nous envoyer l'appareil défectueux franco de port à l'adresse indiquée ci-dessous. Ajoutez à l'envoi l'original du bon d'achat ou de tout autre preuve de l'achat datée. Veuillez donc toujours bien conserver le bon d'achat en guise de preuve ! Décrivez la raison de la réclamation le plus précisément possible. Si le défaut de l'appareil est compris dans notre prestation de garantie, nous vous retournerons sans délai un appareil réparé ou encore un nouveau.

Bien entendu, nous sommes prêts également à réparer les appareils défectueux contre remboursement des frais, dès lors que l'appareil n'est plus ou pas garanti. Pour ce faire, veuillez envoyer l'appareil à notre adresse de service après-vente.

# GARANTIEBEWIJS

## Geachte klant,

onze producten zijn aan een strenge kwaliteitscontrole onderhevig. Mocht dit apparaat echter ooit niet naar behoren functioneren, spijt het ons ten zeerste en vragen u zich tot onze servicedienst onder het adres vermeld op dit garantiebewijs te wenden. Wij staan ook graag telefonisch tot uw dienst via het hieronder vermelde servicetelefoonnummer. Voor vorderingen in verband met garantie geldt het volgende:

1. Deze garantievoorwaarden regelen bijkomende garantieprestaties. Uw wettelijke garantieclaims blijven onaangetaast door deze garantie. Onze garantieprestatie is voor uw gratis.
2. De garantieprestatie heeft uitsluitend betrekking op gebreken die te wijten zijn aan materiaal- of fabricagefouten en is beperkt tot het verhelpen van deze gebreken of het vervangen van het apparaat. Wij wijzen erop dat onze apparaten overeenkomstig hun bestemming niet geconstrueerd zijn voor commercieel, ambachtelijk of industrieel gebruik. Een garantieovereenkomst komt daarom niet tot stand als het apparaat in ambachtelijke of industriële bedrijven alsmede bij gelijk te stellen activiteiten wordt gebruikt. Uitgesloten van onze garantie zijn verder schadeloosstellingen voor transportschade, schade door niet-naleving van de montage-instructies of op grond van ondeskundige installatie, niet-naleving van de handleiding (zoals door b.v. aansluiting op een verkeerde netspanning of stroomsoort), oneigenlijke of onoordeelkundige toepassingen (zoals b.v. overbelasting van het apparaat of gebruik van niet toegestane inzetgereedschappen of toebehoren), niet-naleving van de onderhouds- en veiligheidsbepalingen, binnendringen van vreemde voorwerpen in het apparaat (zoals b.v. zand, stenen of stof), gebruikmaking van geweld of invloeden van buitenaf (zoals b.v. schade door neervallen) alsmede door normale slijtage die zich bij het doelmatig gebruik van het apparaat voordoet.

Er kan geen aanspraak op garantie worden gemaakt als op het apparaat reeds ingrepen werden uitgevoerd.

3. De garantieperiode bedraagt 2 jaar en gaat in op de datum van aankoop van het apparaat. Garantieclaims dienen voor het verloop van de garantieperiode binnen de twee weken na het vaststellen van het defect geldend te worden gemaakt. Het geldend maken van garantieclaims na verloop van de garantieperiode is uitgesloten. De herstelling of vervanging van het apparaat leidt noch tot een verlenging van de garantieperiode noch wordt door deze prestatie een nieuwe garantieperiode voor het apparaat of voor eventueel ingebouwde wisselstukken op gang gebracht. Dit geldt ook bij het ter plaatse uitvoeren van een serviceactiviteit.
4. Om een garantieclaim geldend te maken dient u het defecte apparaat franco op te sturen aan het hieronder vermelde adres. Voeg het originele verkoopbewijs of een ander gedateerd bewijs van aankoop bij. Gelieve daarom de kassabon als bewijs goed te bewaren! Wij verzoeken u de reden van de klacht zo nauwkeurig mogelijk te beschrijven. Valt het defect van het apparaat binnen onze garantieprestatie bezorgen wij u per omgaande een hersteld of nieuw apparaat terug.

Uiteraard staan wij ook tot u dienst om mits betaling van de kosten defecten van het apparaat te verhelpen die buiten de garantiemvang vallen. Te dien einde stuurt u het apparaat aan ons serviceadres op.

# CERTIFICATO DI GARANZIA

Gentili clienti,

i nostri prodotti sono soggetti ad un rigido controllo di qualità. Se l'apparecchio non dovesse tuttavia funzionare correttamente, ci scusiamo e vi preghiamo di rivolgervi al nostro servizio di assistenza clienti all'indirizzo indicato in questa scheda di garanzia. Siamo a vostra disposizione anche telefonicamente al numero del servizio assistenza sotto indicato. Per la rivendicazione dei diritti di garanzia vale quanto segue:

1. Queste condizioni di garanzia regolano ulteriori prestazioni di garanzia. La presente garanzia non tocca i vostri diritti al ricorso di garanzia previsti dalla legge. Le nostre prestazioni di garanzia sono per voi gratuite.
2. La prestazione di garanzia riguarda esclusivamente le anomalie riconducibili a difetti del materiale o di produzione ed è limitata all'eliminazione di queste anomalie o alla sostituzione dell'apparecchio. Tenete presente che i nostri apparecchi non sono stati costruiti per l'impiego professionale, artigianale o industriale. Un contratto di garanzia non viene concluso quando l'apparecchio viene usato in imprese commerciali, artigianali o industriali, o con attività equivalenti. Dalla nostra garanzia sono escluse inoltre le prestazioni di risarcimento per danni dovuti al trasporto o danni causati dalla mancata osservanza delle istruzioni per il montaggio o per installazione non corretta, dalla mancata osservanza delle istruzioni per l'uso (come per es. collegamento a tensione di rete o tipo di corrente non corretto), dall'uso improprio o illecito (come per es. sovraccarico dell'apparecchio o utilizzo di utensili o accessori non consentiti), dalla mancata osservanza delle norme di sicurezza e di manutenzione, dalla penetrazione di corpi estranei nell'apparecchio (come per es. sabbia, pietre o polvere), dall'impiego della forza o dall'influsso esterno (come per es. danni dovuti a caduta) e dall'usura normale e dovuta all'impiego.  
  
Il diritti di garanzia decadono quando sono già effettuati interventi sull'apparecchio.
3. Il periodo di garanzia è 2 anni e inizia alla data d'acquisto dell'apparecchio. I diritti di garanzia devono essere fatti valere prima della scadenza del periodo di garanzia, entro due settimane dopo avere accertato il difetto. È esclusa la rivendicazione di diritti di garanzia dopo la scadenza del relativo periodo. La riparazione o la sostituzione dell'apparecchio non comporta una proroga del periodo di garanzia e con questa prestazione per l'apparecchio o per pezzi di ricambio eventualmente installati non inizia un nuovo periodo di garanzia. Questo vale anche nel caso si ricorra ad un servizio sul posto.
4. Per la rivendicazione dei vostri diritti di garanzia inviate l'apparecchio difettoso franco di porto all'indirizzo sotto indicato. Allegate lo scontrino di cassa in originale o un'altra prova d'acquisto che riporti la data. Conservate bene perciò lo scontrino di cassa come prova! Indicate il motivo di reclamo nel modo più dettagliato possibile. Se il difetto dell'apparecchio rientra nella nostra prestazione di garanzia, ricevete l'apparecchio riparato o un apparecchio nuovo a stretto giro di posta.

Naturalmente effettuiamo a pagamento anche riparazioni sull'apparecchio che non rientrano o non rientrano più nella garanzia. A tale scopo inviate l'apparecchio all'indirizzo del servizio assistenza.



# CERTIFICADO DE GARANTÍA

## Estimado cliente:

Nuestros productos están sometidos a un estricto control de calidad. No obstante, lamentaríamos que este aparato dejara de funcionar correctamente, en tal caso, le rogamos que se dirija a nuestro servicio de atención al cliente en la dirección indicada en la parte inferior de la presente tarjeta de garantía. Con mucho gusto le atenderemos también telefónicamente en el número de servicio indicado a continuación. Para hacer válido el derecho de garantía, proceda de la siguiente forma:

1. Estas condiciones de garantía regulan prestaciones de la garantía adicionales. Sus derechos legales a prestación de garantía no se ven afectados por la presente garantía. Nuestra prestación de garantía es gratuita para usted.
2. La prestación de garantía se extiende exclusivamente a defectos ocasionados por fallos de material o de producción y está limitada a la reparación de los mismos o al cambio del aparato. Tenga en consideración que nuestro aparato no está indicado para un uso comercial, en taller o industrial. Por lo tanto, no procederá un contrato de garantía cuando se utilice el aparato en zonas industriales, comerciales o talleres, así como actividades similares. De nuestra garantía se excluye cualquier otro tipo de prestación adicional por daños ocasionados por el transporte, daños ocasionados por la no observancia de las instrucciones de montaje o por una instalación no profesional, no observancia de las instrucciones de uso (como, p. ej., conexión a una tensión de red o corriente no indicada), aplicaciones impropias o indebidas (como, p. ej., sobrecarga del aparato o uso de herramientas o accesorios no homologados), no observancia de las disposiciones de mantenimiento y seguridad, introducción de cuerpos extraños en el aparato (como, p. ej., arena, piedras o polvo), uso violento o influencias externa (como, p. ej., daños por caídas), así como por el desgaste habitual por el uso.

El derecho a garantía pierde su validez cuando ya se hayan realizado intervenciones en el aparato.

3. El periodo de garantía es de 2 años y comienza en la fecha de la compra del aparato. El derecho de garantía debe hacerse válido, antes de finalizado el plazo de garantía, dentro de un periodo de dos semanas una vez detectado el defecto. El derecho de garantía vence una vez transcurrido el plazo de garantía. La reparación o cambio del aparato no conllevará ni una prolongación del plazo de garantía ni un nuevo plazo de garantía ni para el aparato ni para las piezas de repuesto montadas. Esto también se aplica en el caso de un servicio *in situ*.
4. Para hacer efectivo su derecho a garantía, envíe gratuitamente el aparato defectuoso a la dirección indicada a continuación. Adjunte el original del ticket de compra u otro tipo de comprobante de compra con fecha. ¡A tal efecto, guarde en lugar seguro el ticket de compra como comprobante! Describa con la mayor precisión posible el motivo de la reclamación. Si nuestra prestación de garantía incluye el defecto aparecido en el aparato, recibirá de inmediato un aparato reparado o nuevo de vuelta.

Naturalmente, también solucionaremos los defectos del aparato que no se encuentren comprendidos o ya no se encuentren comprendidos en la garantía, en este caso contra reembolso de los costes. Para ello, envíe el aparato a nuestra dirección de servicio técnico.

# CERTIFICADO DE GARANTIA

## Estimado(a) cliente,

Os nossos produtos são submetidos a um rigoroso controlo de qualidade. Se, ainda assim, o aparelho não funcionar nas devidas condições, lamentamos esse facto e pedimos-lhe que se dirija ao nosso serviço de assistência técnica na morada indicada no presente certificado de garantia. Se preferir, também pode contactar-nos telefonicamente através do número de assistência técnica abaixo indicado. O exercício dos direitos de garantia está sujeito às seguintes condições:

1. As presentes condições de garantia regem as prestações de garantia complementar e não afectam os seus direitos legais de garantia. O nosso serviço de garantia é prestado gratuitamente.
2. A garantia cobre exclusivamente os defeitos de material ou de fabrico e limita-se à reparação de tais defeitos ou à substituição do aparelho. Chamamos a atenção para o facto de os nossos aparelhos não terem sido concebidos para uso comercial, artesanal ou industrial. Não haverá, por isso, lugar a um contrato de garantia no caso de o aparelho ser utilizado em empresas do comércio, do artesanato ou da indústria ou em actividades equiparáveis. A nossa garantia exclui, além disso, quaisquer indemnizações por danos de transporte, danos resultantes da não observância das instruções de montagem ou de uma instalação incorrecta, da não observância das instruções de funcionamento (por exemplo, ligação a uma tensão de rede ou a um tipo de corrente errado), de uma utilização abusiva ou indevida (como, por exemplo, sobrecarga do aparelho ou utilização de ferramentas ou acessórios não autorizados), da não observância das regras de manutenção e segurança, da penetração de corpos estranhos no aparelho (por exemplo, areia, pedras ou pó), do uso da força ou de impactos externos (como, por exemplo, danos causados pela queda do aparelho), bem como do desgaste normal resultante da utilização do aparelho.  
  
O direito de garantia extingue-se no caso de já ter havido uma tentativa de reparação do aparelho.
3. O período de garantia é de 2 anos a contar da data de compra do aparelho. Os direitos de garantia devem ser reclamados dentro do período de garantia, no prazo de duas semanas após ter sido detectado o defeito. Está excluída a reclamação de direitos de garantia após o termo do período de garantia. A reparação ou a substituição do aparelho não implica o prolongamento do período de garantia nem dá origem à contagem de um novo período de garantia para o aparelho ou para eventuais peças de substituição montadas no mesmo. O mesmo se aplica no caso de a assistência técnica ter sido prestada no local.
4. Para activar a garantia deverá enviar o aparelho defeituoso à cobrança para a morada abaixo indicada, juntamente com o talão de compra original ou qualquer outro documento comprovativo da data de compra. Por isso, é importante que guarde o talão de compra como comprovativo. Descreva o mais detalhadamente possível o motivo da reclamação. Se o defeito do aparelho estiver abrangido pelo nosso serviço de garantia, ser-lhe-á imediatamente enviado um aparelho novo ou reparado.

Naturalmente, também teremos todo o gosto em efectuar reparações que não estão, ou deixaram de estar, abrangidas pelo serviço de garantia. Nesse caso, terá de suportar os custos da reparação. Para este efeito, deverá enviar o aparelho para a morada do nosso serviço de assistência técnica.

## **D** GARANTIEURKUNDE

### **Sehr geehrte Kundin, sehr geehrter Kunde,**

unsere Produkte unterliegen einer strengen Qualitätskontrolle. Sollte dieses Gerät dennoch einmal nicht einwandfrei funktionieren, bedauern wir dies sehr und bitten Sie, sich an unseren Servicedienst unter der auf dieser Garantiekarte angegebenen Adresse zu wenden. Gern stehen wir Ihnen auch telefonisch über die unten angegebene Servicenummer zur Verfügung. Für die Geltendmachung von Garantieansprüchen gilt Folgendes:

1. Diese Garantiebedingungen regeln zusätzliche Garantieleistungen. Ihre gesetzlichen Gewährleistungsansprüche werden von dieser Garantie nicht berührt. Unsere Garantieleistung ist für Sie kostenlos.
2. Die Garantieleistung erstreckt sich ausschließlich auf Mängel, die auf Material- oder Herstellungsfehler zurückzuführen sind und ist auf die Behebung dieser Mängel bzw. den Austausch des Gerätes beschränkt. Bitte beachten Sie, dass unsere Geräte bestimmungsgemäß nicht für den gewerblichen, handwerklichen oder industriellen Einsatz konstruiert wurden. Ein Garantievertrag kommt daher nicht zustande, wenn das Gerät in Gewerbe-, Handwerks- oder Industriebetrieben sowie bei gleichzusetzenden Tätigkeiten eingesetzt wird.

Von unserer Garantie sind ferner Ersatzleistungen für Transportschäden, Schäden durch Nichtbeachtung der Montageanleitung oder aufgrund nicht fachgerechter Installation, Nichtbeachtung der Gebrauchsanleitung (wie durch z.B. Anschluss an eine falsche Netzspannung oder Stromart), missbräuchliche oder unsachgemäße Anwendungen (wie z.B. Überlastung des Gerätes oder Verwendung von nicht zugelassenen Einsatzwerkzeugen oder Zubehör), Nichtbeachtung der Wartungs- und Sicherheitsbestimmungen, Eindringen von Fremdkörpern in das Gerät (wie z.B. Sand, Steine oder Staub), Gewaltanwendung oder Fremdeinwirkungen (wie z. B. Schäden durch Herunterfallen) sowie durch verwendungsgemäßen, üblichen Verschleiß ausgeschlossen.

Der Garantieanspruch erlischt, wenn an dem Gerät bereits Eingriffe vorgenommen wurden.

3. Die Garantiezeit beträgt 2 Jahre und beginnt mit dem Kaufdatum des Gerätes. Garantieansprüche sind vor Ablauf der Garantiezeit innerhalb von zwei Wochen, nachdem Sie den Defekt erkannt haben, geltend zu machen. Die Geltendmachung von Garantieansprüchen nach Ablauf der Garantiezeit ist ausgeschlossen. Die Reparatur oder der Austausch des Gerätes führt weder zu einer Verlängerung der Garantiezeit noch wird eine neue Garantiezeit durch diese Leistung für das Gerät oder für etwaige eingebaute Ersatzteile in Gang gesetzt. Dies gilt auch bei Einsatz eines Vor-Ort-Services.
4. Für die Geltendmachung Ihres Garantieanspruches übersenden Sie bitte das defekte Gerät portofrei an die unten angegebene Adresse. Fügen Sie den Verkaufsbeleg im Original oder einen sonstigen datierten Kaufnachweis bei. Bitte bewahren Sie deshalb den Kassenbon als Nachweis gut auf! Beschreiben Sie uns bitte den Reklamationsgrund möglichst genau. Ist der Defekt des Gerätes von unserer Garantieleistung erfasst, erhalten Sie umgehend ein repariertes oder neues Gerät zurück.

Selbstverständlich beheben wir gegen Erstattung der Kosten auch gerne Defekte am Gerät, die vom Garantieumfang nicht oder nicht mehr erfasst sind. Dazu senden Sie das Gerät bitte an unsere Serviceadresse.

### **iSC GmbH • Eschenstraße 6 • 94405 Landau/Isar (Deutschland)**

Telefon: +49 [0] 180 5 120 509 • Telefax +49 [0] 180 5 835 830 (Anruferkosten: 0,14 Euro/Minute, Festnetz der T-Com)  
E-Mail: [info@isc-gmbh.info](mailto:info@isc-gmbh.info) • Internet: [www.isc-gmbh.info](http://www.isc-gmbh.info)

<b>1</b>	
<b>Service Hotline: 01805 120 509 · <a href="http://www.isc-gmbh.info">www.isc-gmbh.info</a></b> <small>(0,14 €/min, Festnetz T-Cam) · Mo-Fr, 8:00-20:00 Uhr</small>	
<b>2</b>	<b>Retouren-Nr. ISC:</b>
<b>Name:</b>	
<b>Strasse / Nr.:</b>	<b>Telefon:</b>
<b>PLZ</b>	<b>Mobil:</b>
<b>Ort</b>	
<b>3</b>	<b>Art.-Nr.:</b>
<b>Welcher Fehler ist aufgetreten (genaue Angabe):</b>	<b>I.-Nr.:</b>
<p><b>Sehr geehrte Kundin, sehr geehrter Kunde,</b> bitte beschreiben Sie uns die von Ihnen festgestellte Fehlfunktion Ihres Gerätes als Grund Ihrer Beanstandung möglichst genau. Dadurch können wir für Sie Ihre Reklamation schneller bearbeiten und Ihnen schneller helfen. Eine zu ungenaue Beschreibung mit Begriffen wie „Gerät funktioniert nicht“ oder „Gerät defekt“ verzögert hingegen die Bearbeitung erheblich.</p>	
<b>4</b>	<b>Kaufbeleg-Nr. / Datum:</b>
<b>Garantie:</b> JA <input type="checkbox"/> NEIN <input type="checkbox"/>	

1 Service Hotline kontaktieren oder bei ISC-Webadresse anmelden - es wird Ihnen eine Retourennummer zugewiesen | 2 Ihre Anschrift eintragen | 3 Fehlerbeschreibung und Art.-Nr. und I.-Nr. angeben | 4 Garantiefall JA/NEIN ankreuzen sowie Kaufbeleg-Nr. und Datum angeben und eine Kopie des Kaufbeleges beilegen

EH 08/2007