

ⓓ **Bedienungsanleitung
Elektro-Rasenmäher**



7



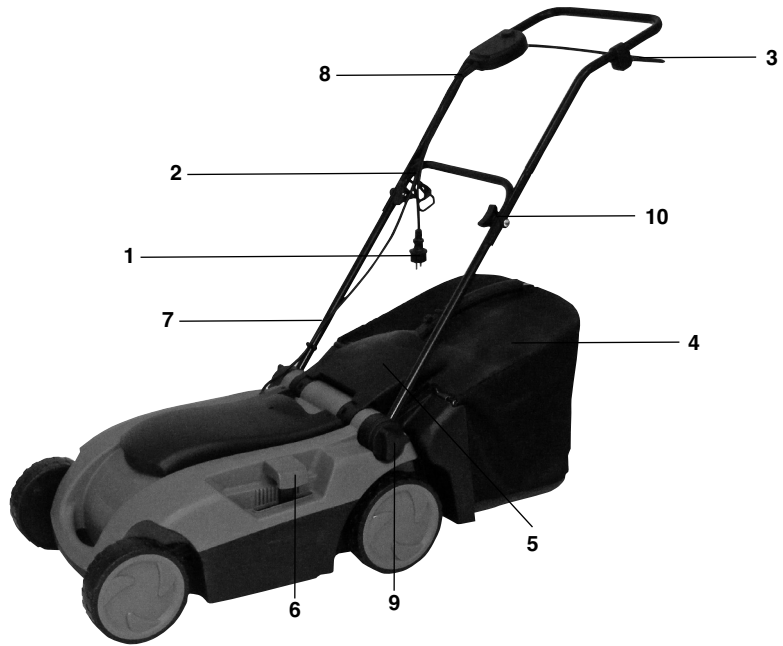
Art.-Nr.: 34.004.31

I.-Nr.: 01018

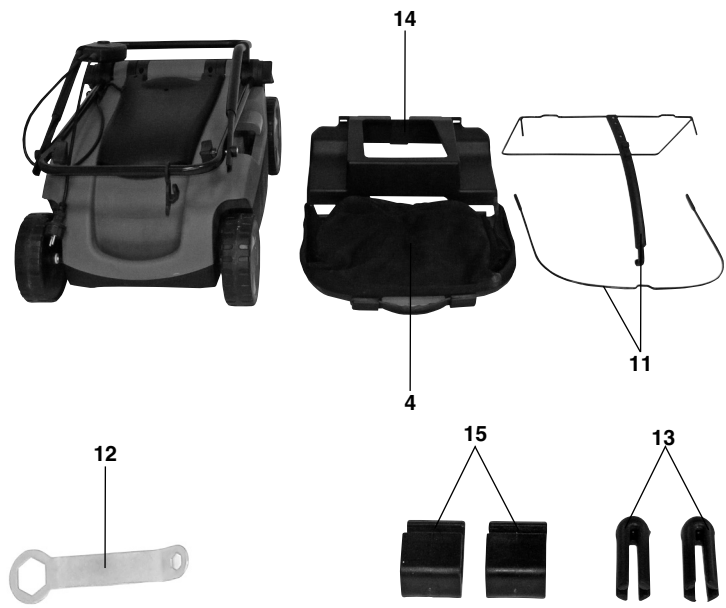


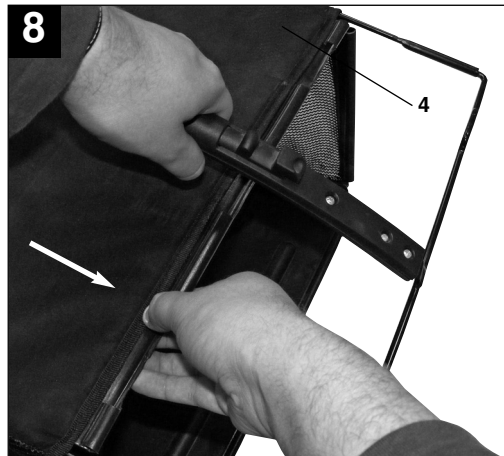
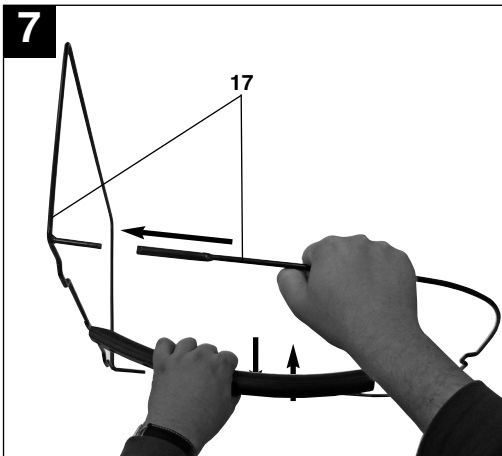
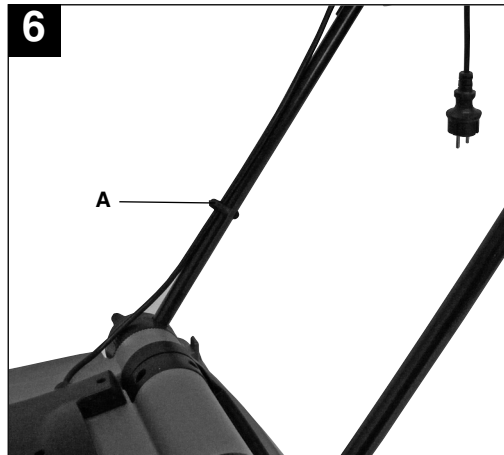
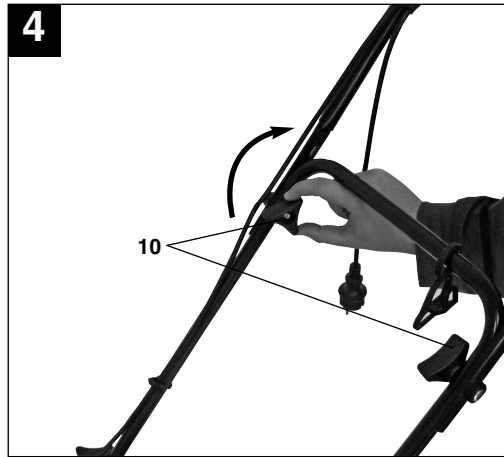
TCM 1700

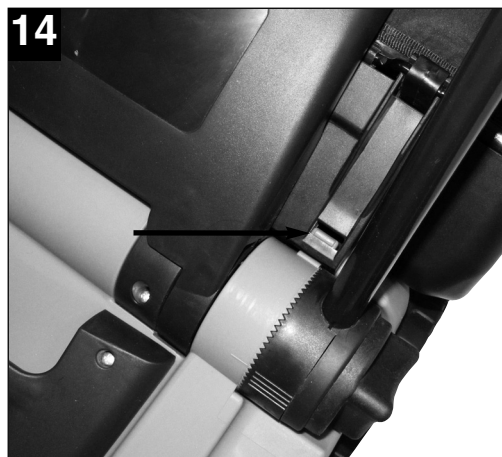
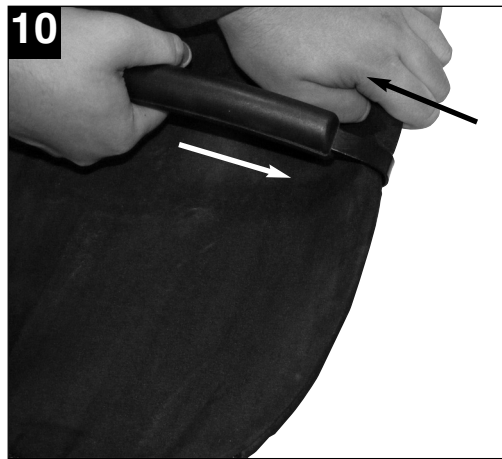
1

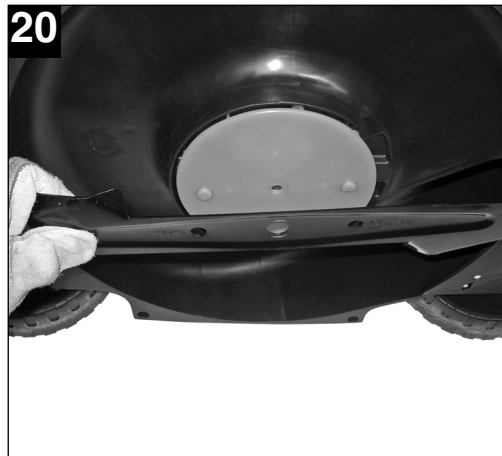
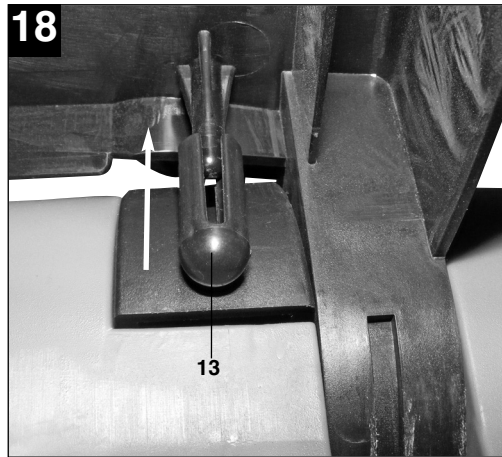
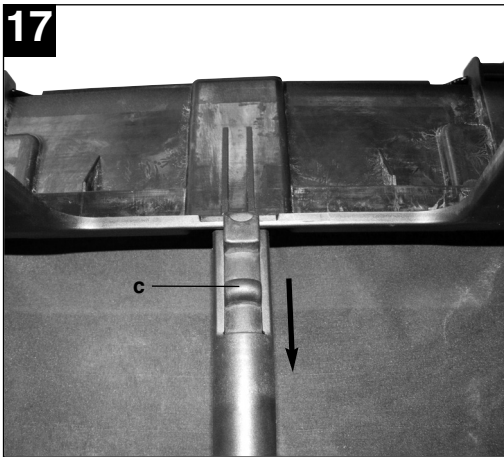
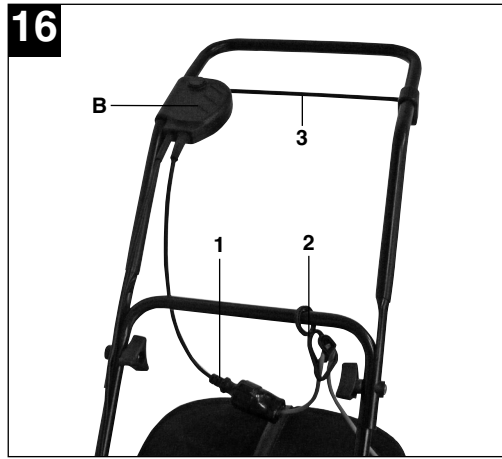
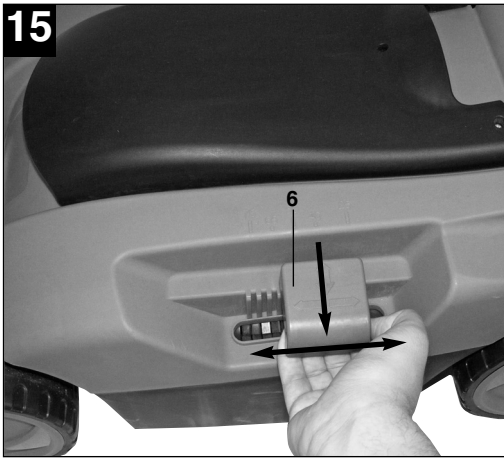


2









D

Erklärung der Symbole

1

2

3

4



- 1= Vor Inbetriebnahme Gebrauchsanweisung lesen!
- 2= Dritte aus dem Gefahrenbereich fernhalten!
- 3= Vorsicht! - Scharfe Schneidmesser - Netzstecker ziehen vor Instandhaltungsarbeiten oder bei Beschädigungen der Anschlussleitung! Schneidmesser drehen sich nach dem Ausschalten des Motors weiter!
- 4= Achtung, Anschlusskabel von den Schneidwerkzeugen fernhalten!

Inhaltsverzeichnis

1. Sicherheitshinweise	8
2. Gerätebeschreibung und Lieferumfang	10
3. Bestimmungsgemäße Verwendung	10
4. Technische Daten	11
5. Vor Inbetriebnahme	11
6. Bedienung	13
7. Reinigung, Wartung und Lagerung	14
8. Entsorgung und Wiederverwertung	15
9. Fehlersuchplan	16
10. Ersatzteilbestellung	17
11. CE-Erklärung	18
12. Garantieurkunde	22

D**⚠ Achtung!**

Beim Benutzen von Geräten müssen einige Sicherheitsvorkehrungen eingehalten werden, um Verletzungen und Schäden zu verhindern. Lesen Sie diese Bedienungsanleitung deshalb sorgfältig durch. Bewahren Sie diese gut auf, damit Ihnen die Informationen jederzeit zur Verfügung stehen. Falls Sie das Gerät an andere Personen übergeben sollten, händigen Sie diese Bedienungsanleitung bitte mit aus. Wir übernehmen keine Haftung für Unfälle oder Schäden, die durch Nichtbeachten dieser Anleitung und den Sicherheitshinweisen entstehen.

1. Sicherheitshinweise**Allgemeine Sicherheitshinweise für dieses Elektrogerät**

- Dieses Gerät ist nicht dafür bestimmt, durch Personen (einschließlich Kinder) mit eingeschränkten physischen, sensorischen oder geistigen Fähigkeiten oder mangels Erfahrung und/oder mangels Wissen benutzt zu werden, es sei denn, sie werden durch eine für ihre Sicherheit zuständige Person beaufsichtigt oder erhielten von ihr Anweisungen, wie das Gerät zu benutzen ist.
- Kinder sollten beaufsichtigt werden, um sicherzustellen, dass sie nicht mit dem Gerät spielen.

Sicherheitshinweise für handgeführte Mäher

- Kontrollieren Sie vor jedem Gebrauch die Netz- und Verlängerungsleitung auf Anzeichen von Beschädigung oder Alterung.
- Wenn die Leitung während des Gebrauchs beschädigt wurde, trennen Sie sie sofort vom Netz.
- Überprüfen Sie die Maschine vor jedem Gebrauch auf Beschädigungen. Reparaturen dürfen nur von unserer Servicewerkstatt durchgeführt werden. Treten während des Gebrauchs

ungewöhnliche Schwingungen auf, schalten Sie die Maschine sofort aus und ziehen Sie den Netzstecker. Kontrollieren Sie die Schneidmesser und reinigen diese wenn nötig. Sollte das Gerät weiterhin vibrieren, ausschalten und vom Netz trennen und an unsere Servicewerkstatt einschicken.

- Die Maschine darf beim Anlassen nicht gekippt werden. Beide Hände müssen sich beim Anlassen am Griffbügel befinden.
- Abgenutzte Verschleißteile dürfen nur durch unsere Servicewerkstatt ausgetauscht werden. Im Bedarfsfall wenden Sie sich an die angegebene Serviceadresse.

WARNHINWEISE:

- Rasenmäher nicht verwenden, wenn die Anschlussleitung beschädigt oder verschlissen ist;
- keine beschädigte Leitung mit dem Netz verbinden oder eine beschädigte Leitung berühren, solange sie mit dem Netz verbunden ist. Eine beschädigte Leitung kann zum Berühren spannungsführender Teile führen;
- die Schneidmesser nicht berühren, bevor die Maschine vom Netz getrennt ist und die Schneidmesser bis zum vollständigen Stillstand gekommen sind;
- Verlängerungsleitungen von den Schneidmessern fernhalten. Die Schneidmesser können die Leitungen beschädigen und zum Berühren spannungsführender Teile führen;
- die Verbindung zum Netz unterbrechen (d. h. Ziehen des Steckers aus der Steckdose):
 - immer, wenn die Maschine verlassen wird;
 - vor dem Freimachen eines blockierten Messers;
 - vor dem Überprüfen oder Reinigen oder vor Arbeiten an der Maschine;
 - nachdem ein Fremdkörper getroffen wurde;
 - immer wenn die Maschine ungewöhnlich zu vibrieren beginnt;
- Lesen Sie die Anweisungen für den sicheren Betrieb der Maschine sorgfältig durch;

- Es wird empfohlen, das Gerät nur an eine Stromversorgung anzuschließen, die über eine Fehlerstrom-Schutzeinrichtung (RCD) mit einem Auslösestrom von höchstens 30 mA geschützt ist;

Hinweise

- Lesen Sie die Gebrauchsanweisung sorgfältig. Machen Sie sich mit den Stellteilen und dem richtigen Gebrauch der Maschine vertraut.
- Erlauben Sie niemals Kindern oder anderen Personen, die die Gebrauchsanweisung nicht kennen, den Rasenmäher zu benutzen. Örtliche Bestimmungen können das Mindestalter des Benutzers festlegen.
- Mähen Sie niemals während Personen, besonders Kinder oder Tiere in der Nähe sind.
- Denken Sie daran, dass der Maschinenführer oder der Benutzer für Unfälle mit anderen Personen oder deren Eigentum verantwortlich ist.

Vorbereitende Maßnahmen

- Während des Mähens sind immer festes Schuhwerk und lange Hosen zu tragen. Mähen Sie nicht barfußig oder in leichten Sandalen.
- Überprüfen Sie das Gelände, auf dem die Maschine eingesetzt wird, und entfernen Sie alle Gegenstände, die erfasst oder weggeschleudert werden können.
- Vor dem Gebrauch ist immer durch Sichtkontrolle zu prüfen, ob die Schneidwerkzeuge, Befestigungsbolzen und die gesamte Schneideinheit abgenutzt oder beschädigt sind. Zur Vermeidung einer Unwucht dürfen abgenutzte oder beschädigte Schneidwerkzeuge und Befestigungsbolzen nur satzweise ausgetauscht werden.
- Achten Sie darauf, dass bei Maschinen mit mehreren Schneidwerkzeugen die Bewegung eines Schneidwerkzeuges zu Drehungen der übrigen Schneidwerkzeuge führen kann.

Handhabung

- Mähen sie nur bei Tageslicht oder guter künstlicher Beleuchtung.
- Bei nassem Gras sollte das Gerät nicht verwendet werden.
- Achten Sie immer auf guten Stand/sicheren Halt an Hängen.
- Führen Sie die Maschine nur im Schritttempo
- Mähen Sie quer zum Hang, niemals auf- oder abwärts.
- Seien Sie besonders vorsichtig wenn Sie die Fahrtrichtung am Hang ändern.
- Mähen Sie nicht an übermäßig steilen Hängen.
- Seien Sie besonders vorsichtig, wenn Sie den Rasenmäher umkehren oder zu sich heranziehen.
- Schalten Sie den Rasenmäher aus, ziehen Sie den Netzstecker und warten Sie bis die Schneidwerkzeuge zum Stillstand gekommen sind, wenn der Rasenmäher angekippt werden muss, zum Transport über andere Flächen als Gras und wenn der Rasenmäher von und zu der zu mähenden Fläche bewegt wird.
- Benutzen Sie niemals den Rasenmäher mit beschädigten Schutzeinrichtungen oder ohne angebaute Schutzeinrichtungen, z.B. Prallbleche oder Grasfangeinrichtungen.
- Benutzen Sie den Ein/Aus-Schalter mit Vorsicht, entsprechend den Herstelleranweisungen. Achten Sie auf ausreichenden Abstand der Füße zum Schneidwerkzeug.
- Beim Einschalten darf der Rasenmäher nicht gekippt werden, es sei denn der Rasenmäher muss bei dem Vorgang angehoben werden. In diesem Fall kippen Sie ihn nur soweit, wie es unbedingt erforderlich ist und heben Sie nur die vom Benutzer abgewandte Seite hoch.
- Nicht den Rasenmäher einschalten, wenn Sie vor dem Auswurfkanal stehen.
- Führen Sie niemals Hände oder Füße an oder unter sich drehende Teile. Halten Sie sich immer entfernt von der Auswurföffnung.
- Heben oder tragen Sie niemals einen Rasenmäher mit laufendem Motor.

D

- p) Stellen Sie den Motor ab, ziehen Sie den Netzstecker und vergewissern Sie sich, dass alle beweglichen Teile vollkommen stillstehen:
- bevor Sie Blockierungen lösen oder Verstopfungen im Auswurfkanal beseitigen.
 - bevor Sie den Rasenmäher überprüfen, reinigen oder Arbeiten an ihm durchführen.
 - wenn ein Fremdkörper getroffen wurde. Suchen Sie nach Beschädigungen am Rasenmäher und führen Sie die erforderlichen Reparaturen durch, bevor Sie erneut starten und mit dem Rasenmäher arbeiten.
 - falls der Rasenmäher anfängt ungewöhnlich stark zu vibrieren, ist eine sofortige Überprüfung notwendig.
- q) Schalten Sie den Rasenmäher aus und ziehen den Netzstecker wenn Sie den Rasenmäher verlassen.

Wartung und Lagerung

- a) Sorgen Sie dafür, dass alle Muttern, Bolzen und Schrauben fest angezogen sind und das Gerät in einem sicheren Zustand ist.
- b) Lassen Sie den Rasenmäher abkühlen, bevor Sie ihn in geschlossenen Räumen abstellen.
- c) Um Brandgefahr zu vermeiden, halten Sie Motorgehäuse und Lüftungsschlitze frei von Gras, Blättern und Öl oder Fett.
- d) Prüfen Sie regelmäßig die Grasfangeinrichtung auf Verschleiß oder Verlust der Funktionsfähigkeit.
- e) Lassen Sie aus Sicherheitsgründen abgenutzte oder beschädigte Teile ersetzen.

WARNUNG

Lesen Sie alle Sicherheitshinweise und Anweisungen. Versäumnisse bei der Einhaltung der Sicherheitshinweise und Anweisungen können elektrischen Schlag, Brand und/oder schwere Verletzungen zur Folge haben.

Bewahren Sie alle Sicherheitshinweise und Anweisungen für die Zukunft auf.

2. Gerätebeschreibung und Lieferumfang (Bild 1/2)

1. Netzstecker
2. Kabelzugentlastung
3. Schaltbügel
4. Grasfangsack
5. Auswurfklappe
6. Zentrale Höhenverstellung
7. Unterer Führungsholm
8. Oberer Führungsholm
9. Befestigungsschrauben für unteren Führungsholm
10. Befestigungsschrauben für oberen Führungsholm
11. Gestellteile für Grasfangsack
12. Schlüssel für Messerwechsel
13. Abstandshalter
14. Fangkorb Frontklappe
15. Befestigungsclip

3. Bestimmungsgemäße Verwendung

Der Rasenmäher ist für die private Benutzung im Haus- und Hobbygarten geeignet.

Als Rasenmäher für den privaten Haus- und Hobbygarten werden solche angesehen, deren jährliche Benutzung in der Regel 50 Stunden nicht übersteigen und die vorwiegend für die Pflege von Gras- oder Rasenflächen verwendet werden, nicht jedoch in öffentlichen Anlagen, Parks, Sportstätten sowie nicht in der Land- und Forstwirtschaft.

Die Einhaltung der vom Hersteller beigefügten Gebrauchsanweisung ist Voraussetzung für den ordnungsgemäßen Gebrauch des Rasenmähers. Die Gebrauchsanweisung enthält auch die Betriebs-, Wartungs- und Instandhaltungs-Bedingungen.

Achtung! Wegen körperlicher Gefährdung des Benutzers darf der Rasenmäher nicht eingesetzt werden zum Trimmen von Büschen, Hecken und Sträuchern, zum Schneiden und

Zerkleinern von Rankgewächsen oder Rasen auf Dachbepflanzungen oder in Balkonkästen und zum Reinigen (Absaugen) von Gehwegen und als Häcksler zum Zerkleinern von Baum- und Heckenabschnitten. Ferner darf der Rasenmäher nicht verwendet werden als Motorhacke und zum Einebnen von Boden-erhebungen, wie z.B. Maulwurfshügel.

Aus Sicherheitsgründen darf der Rasenmäher nicht verwendet werden als Antriebsaggregat für andere Arbeitswerkzeuge und Werkzeugsätze jeglicher Art, es sei denn, diese sind vom Hersteller ausdrücklich zugelassen.

Die Maschine darf nur nach ihrer Bestimmung verwendet werden. Jede weitere darüber hinausgehende Verwendung ist nicht bestimmungsgemäß. Für daraus hervorgerufene Schäden oder Verletzungen aller Art haftet der Benutzer/Bediener und nicht der Hersteller.

Bitte beachten Sie, dass unsere Geräte bestimmungsgemäß nicht für den gewerblichen, handwerklichen oder industriellen Einsatz konstruiert wurden. Wir übernehmen keine Gewährleistung, wenn das Gerät in Gewerbe-, Handwerks- oder Industriebetrieben sowie bei gleichzusetzenden Tätigkeiten eingesetzt wird.

4. Technische Daten

Netzspannung:	230V ~ 50Hz
Leistungsaufnahme:	1700 W
Motordrehzahl:	3000 min ⁻¹
Schnittbreite:	42 cm
Schnitthöhenverstellung:	25-75 mm; 10-stufig
Fangsackvolumen:	63 Liter
Schalldruckpegel L _{pA} :	79 dB(A)
Schalleistungspegel L _{WA} :	92 dB(A)
Vibration am Holm a _{hv} :	≤ 2,5 m/s ²
Unsicherheit K:	1,5 m/s ²
Gewicht:	24,7 kg

Geräusch und Vibration wurden gemessen nach DIN EN 836.

5. Vor Inbetriebnahme

Stromanschluss

Der Rasenmäher kann an jede Netzsteckdose (mit 230 Volt Wechselstrom) angeschlossen werden. Es ist jedoch nur eine Steckdose zulässig, zu deren Absicherung ein Leitungsschutzschalter für 16A vorzusehen ist. Außerdem muss ein Fehlerstromschutzschalter (RCD) mit max. 30 mA Auslösestrom vorgeschaltet sein!

Geräteanschlussleitung

Verwenden Sie bitte nur Geräteanschlussleitungen, welche nicht beschädigt sind. Die Geräteanschlussleitung darf nicht beliebig lang sein (max. 50m), da sonst die Leistung des Elektromotors vermindert wird. Die Geräteanschlussleitung muss einen Querschnitt von 3 x 1,5 mm² haben. An Geräteanschlussleitungen von Rasenmähern entstehen besonders häufig Isolationsschäden.

Ursachen hierfür sind u.a.:

- Schnittstellen durch Überfahren der Leitung
- Quetschstellen, wenn die Geräteanschlussleitung unter Türen und Fenster geführt wird
- Risse durch Alterung der Isolation
- Knickstellen durch unsachgemäße Befestigung oder Führung der Geräteanschlussleitung

Solche schadhaften Geräteanschlussleitungen werden verwendet, obwohl sie aufgrund der Isolationsschäden lebensgefährlich sind. Kabel, Stecker und Kupplungsdosen sollen den nachfolgend aufgelisteten Bedingungen genügen. Geräteanschlussleitungen zum Anschluss von Rasenmähern müssen Gummiisolierungen haben. Die Geräteanschlussleitungen müssen mindestens vom Typ H05RN-F und 3-adrig sein. Ein Aufdruck der Typenbezeichnung auf der Geräteanschlussleitung ist vorgeschrieben. Kaufen Sie nur Geräteanschlussleitungen mit Kennzeichnung! Die Stecker und Kupplungsdosen an Geräteanschlussleitungen müssen aus Gummi bestehen und spritzwassergeschützt sein. Die Geräteanschlussleitungen dürfen nicht beliebig lang sein. Längere

D

Geräteanschlussleitungen erfordern größere Leiterquerschnitte. Geräteanschlussleitungen und Verbindungsleitungen müssen regelmäßig auf Schäden geprüft werden. Achten Sie darauf, dass die Leitungen bei der Prüfung abgeschaltet sind. Wickeln Sie die Geräteanschlussleitung ganz ab. Überprüfen Sie auch die Geräteanschlussleitungseinführungen, an Steckern und Kupplungsdosen, auf Knickstellen.

Montage

Der Rasenmäher ist bei Auslieferung vormontiert. Folgen Sie der Gebrauchsanweisung Schritt für Schritt und orientieren Sie sich an den Bildern, damit der Zusammenbau einfach für Sie wird.

Montage des Führungsholms (siehe Bilder 3-6)

- Ziehen Sie den Führungsholm, wie in Abb. 3 gezeigt, auseinander. Achten Sie hierbei darauf, dass das Motorkabel nicht eingeklemmt wird.
- Ziehen Sie die beiden Sternschrauben (Bild 4/Pos. 10) fest.
- Jetzt können Sie die Holmhöhe von 90 – 110 cm in 4 Stufen wählen (siehe Bild 5).
- Schrauben Sie den Führungsholm mit den Sternschrauben (Bild 5/ Pos. 9) in der gewünschten Stellung fest.

Achtung! Auf beiden Seiten muss immer die gleiche Holmhöhe eingestellt werden.

- Richten Sie das Kabel mit den Kabelbefestigungsklammern am Führungsholm aus (Bild 6/Pos. A).

Montage der Grasfangeinrichtung (siehe Bilder 7 bis 14)

Montieren Sie das Bügelgestell wie in Bild 7. Achten Sie darauf, dass sich der Tragebügel über dem Bügelgestell befindet. Stülpen Sie den Grasfangsack über das Bügelgestell (Bild 8) und befestigen diesen mit den Gummilaschen am Gestell (Bild 9). Speziell bei der Bodenwanne kann der mitgelieferte Schraubenschlüssel zu Hilfe genommen werden. Jetzt kann der Tragebügel an dem mit Gewebe überzogenen, hinteren Teil des Bügelgestells befestigt werden. Dies erfolgt

durch Drücken des hinteren Rahmenteils, bis der Haken des Tragebügels darüber schnappt (Bild 10). Die Fangkorbfrontklappe wird an die beiden Aufnahmen des Bügelgestells geclipst (Bild 11/Pos. 14) und mit den beiden Befestigungsclips (Bild 12/Pos. 15) gesichert. Zum Einhängen des Fang-sackes muss der Motor abgeschaltet werden und das Schneidmesser darf sich nicht drehen. Auswurfklappe (Abb. 13/Pos. 5) mit einer Hand anheben. Mit der anderen Hand den Fangsack am Tragebügel halten und von oben einhängen (Bild 13). Achten Sie darauf, dass die beiden Ösen sicher einhaken wie in Bild 14 gezeigt.

Einstellung der Schnitthöhe

Achtung! Vor Verstellen der Schnitthöhe Motor abschalten, Netzstecker ziehen und den Stillstand des Schneidwerkzeuges abwarten. Bevor Sie zu Mähen beginnen, prüfen Sie, ob das Schneidwerkzeug nicht stumpf und die Befestigungsmittel nicht beschädigt sind. Ersetzen Sie stumpfe und /oder beschädigte Schneidwerkzeuge, um keine Unwucht zu erzeugen. Bei dieser Prüfung den Motor abschalten, Netzstecker ziehen und den Stillstand des Schneidwerkzeuges abwarten.

Die Verstellung der Schnitthöhe muss wie in Bild 15 dargestellt durchgeführt werden:

1. Den Hebel (6) nach außen ziehen
2. Den Hebel (6) auf die gewünschte Schnitthöhe stellen
3. Den Hebel loslassen und dessen sicheren Sitz in der Arretierung kontrollieren

Die Schnitthöhe kann von 25-75 mm in 10 Stufen eingestellt werden und an der auf dem Gehäuse aufgedruckten Skala direkt abgelesen werden.

Betriebszeiten

Bitte beachten Sie die regionalen Vorschriften. Erfragen Sie die Betriebszeiten bei Ihrem örtlichen Ordnungsamt.

6. Bedienung

Schließen Sie die Geräteanschlussleitung an den Netzstecker (Abb. 16/Pos. 1) an und sichern Sie die Anschlussleitung mit der Kabelzugentlastung (Abb. 16/Pos. 2).

Achtung! Um ein ungewolltes Einschalten zu verhindern, ist der Rasenmäher mit einer Einschaltsperrleiste (Bild 16/ Pos. B) ausgestattet, die gedrückt werden muss, bevor der Schaltbügel (Bild 16/ Pos. 3) betätigt werden kann. Durch Loslassen des Schaltbügels wird der Rasenmäher ausgeschaltet. Führen Sie diesen Vorgang einige Male durch, damit Sie sicher sind, dass ihr Gerät korrekt funktioniert. Bevor Sie Reparaturen oder Wartungsarbeiten am Gerät vornehmen, müssen Sie sich vergewissern, dass sich das Messer nicht dreht und das Gerät vom Netz getrennt ist.

Achtung! Öffnen Sie die Auswurfklappe nie, wenn die Fangeinrichtung nicht eingesetzt ist und der Motor noch läuft. Umlaufendes Messer kann zu Verletzungen führen.

Befestigen Sie die Auswurfklappe bzw. den Grasfangsack immer sorgfältig. Vor Entfernen des Fangsackes immer den Motor abschalten und den Stillstand des Schneidwerkzeuges abwarten.

Der durch den Führungsholm gegebene Sicherheitsabstand zwischen Messergehäuse und Benutzer ist stets einzuhalten.

Beim Mähen und Fahrtrichtungsänderungen an Böschungen und Hängen ist besondere Vorsicht geboten. Achten Sie auf einen sicheren Stand, tragen Sie Schuhe mit rutschfesten, griffigen Sohlen und lange Hosen.

Mähen Sie immer quer zum Hang. Hänge über 15 Grad Schräge dürfen mit dem Rasenmäher aus Sicherheitsgründen nicht gemäht werden.

Üben Sie besondere Vorsicht beim Rückwärtsbewegen und beim Ziehen des Rasenmähers. Stolpergefahr!

Hinweise zum richtigen Mähen

Beim Mähen wird eine überlappende Arbeitsweise empfohlen.

Nur mit scharfen, einwandfreien Messern schneiden, damit die Grashalme nicht ausfransen und der Rasen nicht gelb wird.

Zur Erzielung eines saubereren Schnittbildes den Rasenmäher in möglichst geraden Bahnen führen. Dabei sollten sich diese Bahnen immer um einige Zentimeter überlappen, damit keine Streifen stehen bleiben. Wie oft gemäht werden soll, hängt grundsätzlich von der Wachstumsgeschwindigkeit des Rasens ab. In der Hauptwachstumszeit (Mai - Juni) zweimal in der Woche, sonst einmal in der Woche. Die Schnitthöhe soll zwischen 4 - 6cm liegen und 4 - 5cm sollte das Wachstum bis zum nächsten Schnitt betragen. Ist der Rasen einmal etwas länger geworden, so sollten Sie hinterher nicht den Fehler machen, ihn sofort auf die normale Höhe zurückzuschneiden. Dies schadet dem Rasen. Schneiden Sie dann nie mehr als die Hälfte der Grashöhe zurück. Die Unterseite des Mähergehäuses sauber halten und Grasablagerungen unbedingt entfernen. Ablagerungen erschweren den Startvorgang, beeinträchtigen die Schnittqualität und den Grasauswurf. An Hängen ist die Schneidbahn quer zum Hang zu legen. Ein Abgleiten des Rasenmähers lässt sich durch Schrägstellung nach oben verhindern.

Wählen Sie die Schnitthöhe, je nach der tatsächlichen Rasenlänge. Führen Sie mehrere Durchgänge aus, so dass maximal 4cm Rasen auf einmal abgetragen werden. Bevor irgendwelche Kontrollen des Messers durchgeführt werden, Motor abstellen und Netzstecker ziehen. Denken Sie daran, dass sich das Messer nach dem Ausschalten des Motors noch einige Sekunden weiterdreht. Versuchen Sie nie, das Messer zu stoppen. Prüfen Sie regelmäßig, ob das Messer richtig befestigt, in gutem Zustand und gut geschliffen ist. Im entgegengesetzten Fall, schleifen, oder ersetzen. Falls das in Bewegung befindliche Messer auf einen Gegenstand schlägt, den Rasenmäher anhalten und warten bis das Messer vollkommen still steht. Kontrollieren Sie anschließend den Zustand des Messers und des Messerhalters. Falls diese beschädigt sind,

D

müssen sie ausgewechselt werden. Legen Sie die verwendete Geräteanschlussleitung schleifenförmig vor der verwendeten Steckdose auf die Erde. Mähen Sie von der Steckdose bzw. vom Kabel weg und achten Sie darauf, dass die Geräteanschlussleitung immer im gemähten Rasen liegt, damit die Geräteanschlussleitung nicht vom Rasenmäher überfahren wird.

Das Mähen und Entleeren

Sobald während des Mähens Grasreste liegen bleiben, muss der Fangsack entleert werden. Zum Entleeren des Fangkorbes die Auswurfklappe anheben und den Fangkorb nach oben und vom Gerät weg abnehmen. Am Ort der Entleerung muss die Fangkorbfrentklappe um 180° nach oben geschwenkt werden. Diese rastet dann automatisch fest in dieser Position ein. Zur Unterstützung befindet sich an der Hinterseite der Fangeinrichtung ein zweiter, vollwertiger Handgriff. Nach Beendigung des Entleerens kann die Frontklappe durch Betätigen der Entriegelung (Bild 17/Pos. C) wieder in die Betriebs-Position gebracht werden.

Achtung! Vor dem Abnehmen des Fangsackes den Motor abstellen und den Stillstand des Schneidwerkzeugs abwarten. Zum Abnehmen des Fangsackes mit einer Hand die Auswurfklappe anheben, mit der anderen Hand den Fangsack am Tragegriff herausnehmen. Der Sicherheitsvorschrift entsprechend fällt die Auswurfklappe beim Aushängen des Fangsacks zu und verschließt die hintere Auswurföffnung. Bleiben dabei Grasreste in der Öffnung hängen, so ist es für ein leichteres Starten des Motors zweckmäßig, den Rasenmäher um etwa 1m zurückzuziehen. Schnittgutreste im Mähergehäuse und am Arbeitswerkzeug nicht von Hand oder mit den Füßen entfernen, sondern mit geeigneten Hilfsmitteln, z.B. Bürste oder Handbesen.

Zur Gewährleistung eines guten Aufsammlens müssen der Fangsack und besonders das Netz von innen nach der Benutzung gereinigt werden.

Fangsack nur bei abgeschaltetem Motor und stillstehendem Schneidwerkzeug einhängen. Auswurfklappe mit einer Hand anheben und mit der anderen Hand den Fangsack am Handgriff halten und von oben einhängen (Bild 13).

Zum Mähen ohne Fangeinrichtung sind Abstandshalter (Bild 2/Pos. 13) für die Prallklappe notwendig. Stecken Sie die Abstandshalter an die Prallklappe wie in Bild 18 gezeigt. Für den Betrieb mit Fangeinrichtung müssen die Abstandshalter nicht demontiert werden.

7. Reinigung, Wartung und Lagerung

Achtung! Ziehen Sie vor allen Reinigungsarbeiten den Netzstecker. Führen Sie zum Saisonende eine allgemeine Kontrolle des Rasenmähers durch und entfernen Sie alle angesammelten Rückstände. Vor jedem Saisonstart den Zustand des Messers unbedingt überprüfen. Wenden Sie sich bei Reparaturen an unsere Kundendienststelle. Verwenden Sie nur Original Ersatzteile.

Reinigung

- Halten Sie Schutzvorrichtungen, Luftschlitze und Motorengehäuse so staub- und schmutzfrei wie möglich. Reiben Sie das Gerät mit einem sauberen Tuch ab oder blasen Sie es mit Druckluft bei niedrigem Druck aus.
- Wir empfehlen, dass Sie das Gerät direkt nach jeder Benutzung reinigen.
- Reinigen Sie das Gerät regelmäßig mit einem feuchten Tuch und etwas Schmierseife. Verwenden Sie keine Reinigungs- oder Lösungsmittel; diese könnten die Kunststoffteile des Gerätes angreifen. Achten Sie darauf, dass kein Wasser in das Geräteinnere gelangen kann. Gerät nicht mit Wasser oder Hochdruckreiniger abspritzen.

Auswechseln des Messers

Aus Sicherheitsgründen empfehlen wir, den Austausch der Messer von einem autorisierten Fachmann vornehmen zu lassen.

Achtung! Arbeits- Handschuhe tragen!

Verwenden Sie nur Original Messer, da andernfalls Funktionen und Sicherheit unter Umständen nicht gewährleistet sind.

Zum Wechseln des Messers gehen Sie wie folgt vor:

- Lösen Sie die Befestigungsschraube (Bild 19).
- Nehmen Sie das Messer ab und ersetzen es gegen ein Neues.
- Beim Einbau des neuen Messers achten Sie bitte auf die Einbaurichtung des Messers. Die Windflügel des Messers müssen in den Motorraum ragen (siehe Bild 20). Die Aufnahmedome müssen mit den Stanzungen im Messer übereinstimmen (siehe Bild 20).
- Anschließend ziehen Sie mit dem Universalschlüssel die Befestigungsschraube wieder fest. Das Anzugsmoment sollte ca. 25 Nm betragen.

Messer schleifen

Beim Messer schleifen bitte darauf achten, dass beide Seiten gleich abgeschliffen werden und Unwucht prüfen, damit keine unnötigen Vibrationen entstehen.

Wartung

- Im Geräteinneren befinden sich keine weiteren zu wartenden Teile.

Lagerung

Lagern Sie Ihren Rasenmäher in einem trockenen Raum. Für eine lange Lebensdauer sollten alle Schraubteile sowie die Räder und Achsen gereinigt und anschließend geölt werden. Zur platz sparenden Lagerung kann der Führungsholm wie im Auslieferungszustand (siehe Bild 2) zusammengeklappt werden. Achten Sie beim Zusammenklappen darauf, dass das Motorkabel nicht gequetscht wird.

8. Entsorgung und Wiederverwertung

Das Gerät befindet sich in einer Verpackung, um Transportschäden zu verhindern. Diese Verpackung ist Rohstoff und ist somit wieder verwendbar oder kann dem Rohstoffkreislauf zurückgeführt werden. Das Gerät und dessen Zubehör bestehen aus verschiedenen Materialien, wie z.B. Metall und Kunststoffe. Führen Sie defekte Bauteile der Sondermüllentsorgung zu. Fragen Sie im Fachgeschäft oder in der Gemeindeverwaltung nach! Beachten Sie bitte auch die Hinweise auf S. 19.

D**9. Fehlersuchplan**

Fehler	Mögliche Ursachen	Beseitigung
Motor läuft nicht an	a) Kondensator defekt b) Kein Strom im Stecker c) Kabel defekt d) Schalter Stecker Kombination defekt e) Anschlüsse am Motor oder Kondensator gelöst f) Gerät steht im hohen Gras g) Mähergehäuse verstopft	a) Durch Kundendienstwerkstatt b) Leitung und Sicherung überprüfen c) überprüfen d) durch Kundendienstwerkstatt e) durch Kundendienstwerkstatt f) Auf niedrigem Gras oder bereits gemähten Flächen starten; Eventuell Schnitthöhe ändern g) Gehäuse reinigen, damit das Messer frei läuft
Motorleistung läßt nach	a) Zu hohes oder zu feuchtes Gras b) Mähergehäuse verstopft c) Messer stark abgenutzt	a) Schnitthöhe korrigieren b) Gehäuse reinigen c) Messer auswechseln
Unsauberer Schnitt	a) Messer abgenutzt b) Falsche Schnitthöhe	a) Messer auswechseln oder nachschleifen b) Schnitthöhe korrigieren

Achtung! Um den Motor zu schützen, ist dieser mit einem Thermoschalter ausgestattet, der bei Überlastung abschaltet und nach einer kurzen Abkühlphase wieder automatisch einschaltet!

10. Ersatzteilbestellung:

Bei der Ersatzteilbestellung sollten folgende Angaben gemacht werden;

- Typ des Gerätes
- Artikelnummer des Gerätes
- Ident-Nummer des Gerätes
- Ersatzteilnummer des erforderlichen Ersatzteils

Aktuelle Preise und Infos finden Sie unter
www.isc-gmbh.info

Ersatzteilliste

(siehe Bild 1/2)

Pos.	Beschreibung	Ersatzteilnummer
4.	Grasfangsack	34.004.30.01.004
7.	Unterer Führungsholm	34.004.30.01.007
9.	Befestigungsschrauben für unteren Führungsholm	34.004.30.01.009
10.	Befestigungsschrauben für oberen Führungsholm	34.004.30.01.010
11.	Gestellteile für Grasfangsack	34.004.30.01.011
12.	Schlüssel für Messerwechsel	34.004.30.01.012
13.	Abstandshalter	34.004.30.01.013
14.	Fangkorb Frontklappe	34.004.30.01.014
15.	Halteclip	34.004.30.01.015
o.B.	Befestigungsschraube für Messer	34.004.30.01.016
o.B.	Ersatzmesser	34.054.91



Konformitätserklärung Einhell Germany AG · Wiesenweg 22 · D-94405 Landau/Isar


<p>D erklärt folgende Konformität gemäß EU-Richtlinie und Normen für Artikel</p> <p>GB declares conformity with the EU Directive and standards marked below for the article</p> <p>F déclare la conformité suivante selon la directive CE et les normes concernant l'article</p> <p>NL verklaart de volgende conformiteit in overeenstemming met de EU-richtlijn en normen voor het artikel</p> <p>E declara la siguiente conformidad a tenor de la directiva y normas de la UE para el artículo</p> <p>P declara a seguinte conformidade de acordo com a directiva CE e normas para o artigo</p> <p>S förklarar följande överensstämmelse enl. EU-direktiv och standarder för artikeln</p> <p>FIN ilmoittaa seuraavaa Euroopan unionin direktiivien ja normien mukaista yhdenmukaisuutta tuotteelle</p> <p>N erklærer herved følgende samsvar med EU-direktiv og standarder for artikkel</p> <p>BS заявляет о соответствии товара следующим директивам и нормам ЕС</p> <p>HR izjavljuje sljedeću uskladenost s odredbama i normama EU za artikl.</p> <p>RO declară următoarea conformitate cu linia directoare CE și normele valabile pentru articolul.</p> <p>TR ürün ile ilgili olarak AB Yönetmelikleri ve Normları gereğince aşağıdaki uygunluk açikla masını sunar.</p> <p>GR δηλώνει την ακόλουθη συμφώνια σύμφωνα με την Οδηγία ΕΕ και τα πρότυπα για το προϊόν</p>	<p>I dichiara la seguente conformità secondo la direttiva UE e le norme per l'articolo</p> <p>DK attesterer følgende overensstemmelse i henhold til EU-direktiv og standarder for produkt</p> <p>CZ prohlašuje následující shodu podle směrnice EU a norem pro výrobek.</p> <p>H a következő konformitást jelenti ki a termékerekre vonatkozó EU-irányvonalak és normák szerint</p> <p>SL pojasnjuje sledečo skladnost po smernici EU in normah za artikel.</p> <p>PL deklaruje zgodność wymienionego poniżej artykułu z następującymi normami na podstawie dyrektywy WE.</p> <p>SK vydáva nasledujúce prehlásenie o zhode podľa smernice EÚ a noriem pre výrobok.</p> <p>SR декларира следното съответствие съгласно директивите и нормите на ЕС за продукта.</p> <p>UA заявляє про відповідність згідно з Директивою ЄС та стандартами, чинними для даного товару</p> <p>ES deklareerib vastavuse järgnevale EL direktiivi dele ja normidele</p> <p>LT deklaruoja atitiktį pagal ES direktyvas ir normas</p> <p>LV izjāvljuje sledeči konformitēt u skladu s odred bom EZ i normama za artikl</p> <p>IS Atbilstības sertifikāts apliecina zemāk minēto preču atbilstību ES direktīvām un standartiem</p> <p>IS Samræmisfyrirlysing staðfestir eftirfarandi samræmi samkvæmt reglum Evrópubandalagsins og stöðlum fyrir vörur</p>
---	--

Elektro-Rasenmäher TCM 1700

<input checked="" type="checkbox"/> 98/37/EC	<input type="checkbox"/> 87/404/EEC	
<input checked="" type="checkbox"/> 2006/95/EC	<input type="checkbox"/> R&TTED 1999/5/EC	
<input type="checkbox"/> 97/23/EC	<input checked="" type="checkbox"/> 2000/14/EC_2005/88/EC:	gemessener Schalleistungspegel L _{WM} = 87,4 dB gerantierter Schalleistungspegel L _{WA} = 92 dB Ø = 42 cm
<input checked="" type="checkbox"/> 2004/108/EC	<input type="checkbox"/> 95/54/EC:	
<input type="checkbox"/> 90/396/EEC	<input type="checkbox"/> 97/68/EC:	
<input type="checkbox"/> 89/686/EEC		

EN 60335-1; EN 60335-2-77; EN 55014-1; EN 55014-2;
EN 61000-3-2; EN 61000-3-11; EN 836; EN 50366;
LGA QualiTest GmbH; KBV VI

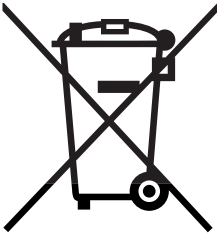
Landau/Isar, den 02.09.2008


Weichselgartner
General-Manager


Hines
Product-Management

Art.-Nr.: 34.004.31 I.-Nr.: 01018
Subject to change without notice

Archivierung: 3400430-45-4155050-08



Ⓢ Nur für EU-Länder

Werfen Sie Elektrowerkzeuge nicht in den Hausmüll!

Gemäß europäischer Richtlinie 2002/96/EG über Elektro- und Elektronik-Altgeräte und Umsetzung in nationales Recht müssen verbrauchte Elektrowerkzeuge getrennt gesammelt werden und einer umweltgerechten Wiederverwertung zugeführt werden.

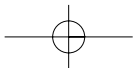
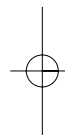
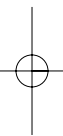
Recycling-Alternative zur Rücksendeaufforderung:

Der Eigentümer des Elektrogerätes ist alternativ anstelle Rücksendung zur Mitwirkung bei der sachgerechten Verwertung im Falle der Eigentumsaufgabe verpflichtet. Das Altgerät kann hierfür auch einer Rücknahmestelle überlassen werden, die eine Beseitigung im Sinne der nationalen Kreislaufwirtschafts- und Abfallgesetzes durchführt. Nicht betroffen sind den Altgeräten beigefügte Zubehörteile und Hilfsmittel ohne Elektrobestandteile.



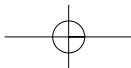
Ⓢ

Der Nachdruck oder sonstige Vervielfältigung von Dokumentation und Begleitpapieren der Produkte, auch auszugsweise ist nur mit ausdrücklicher Zustimmung der ISC GmbH zulässig.





© Technische Änderungen vorbehalten



GARANTIEURKUNDE

03/30/09

Sehr geehrte Kundin, sehr geehrter Kunde,

unsere Produkte unterliegen einer strengen Qualitätskontrolle. Sollte dieses Gerät dennoch einmal nicht einwandfrei funktionieren, bedauern wir dies sehr und bitten Sie, sich an unseren Servicedienst unter der auf dieser Garantiekarte angegebenen Adresse zu wenden. Gern stehen wir Ihnen auch telefonisch über die unten angegebene Servicrufnummer zur Verfügung. Für die Geltendmachung von Garantieansprüchen gilt Folgendes:

1. Diese Garantiebedingungen regeln zusätzliche Garantieleistungen. Ihre gesetzlichen Gewährleistungsansprüche werden von dieser Garantie nicht berührt. Unsere Garantieleistung ist für Sie kostenlos.
2. Die Garantieleistung erstreckt sich ausschließlich auf Mängel, die auf Material- oder Herstellungsfehler zurückzuführen sind und ist auf die Behebung dieser Mängel bzw. den Austausch des Gerätes beschränkt.
Bitte beachten Sie, dass unsere Geräte bestimmungsgemäß nicht für den gewerblichen, handwerklichen oder industriellen Einsatz konstruiert wurden. Ein Garantievertrag kommt daher nicht zustande, wenn das Gerät in Gewerbe-, Handwerks- oder Industriebetrieben sowie bei gleichzusetzenden Tätigkeiten eingesetzt wird.
Von unserer Garantie sind ferner Ersatzleistungen für Transportschäden, Schäden durch Nichtbeachtung der Montage- und Gebrauchsanleitung, missbräuchliche oder unsachgemäße Anwendungen, Nichtbeachtung der Wartungs- und Sicherheitsbestimmungen, Gewaltanwendung oder Fremdeinwirkungen sowie durch verwendungsgemäßen, üblichen Verschleiß ausgeschlossen.

Der Garantieanspruch erlischt, wenn an dem Gerät bereits Eingriffe vorgenommen wurden.

3. Garantieansprüche sind vor Ablauf der Garantiezeit innerhalb von zwei Wochen, nachdem Sie den Defekt erkannt haben, geltend zu machen. Die Geltendmachung von Garantieansprüchen nach Ablauf der Garantiezeit ist ausgeschlossen. Die Reparatur oder der Austausch des Gerätes führt weder zu einer Verlängerung der Garantiezeit noch wird eine neue Garantiezeit durch diese Leistung für das Gerät oder für etwaige eingebaute Ersatzteile in Gang gesetzt. Dies gilt auch bei Einsatz eines Vor-Ort-Services.

Selbstverständlich beheben wir gegen Erstattung der Kosten auch gerne Defekte am Gerät, die vom Garantieumfang nicht oder nicht mehr erfasst sind. Dazu senden Sie das Gerät bitte an unsere Serviceadresse.

Die Garantiezeit beträgt drei Jahre und beginnt am Tag des Kaufs. Bitte bewahren Sie den Kassenbon als Nachweis für den Kauf auf.

Nach Ablauf der Garantiezeit haben Sie ebenfalls die Möglichkeit, das defekte

Gerät zwecks Reparatur an die u. a. Adresse zu senden. Nach Ablauf der Garantiezeit anfallende Reparaturen sind kostenpflichtig.

Ihre gesetzlichen Rechte werden durch diese Garantie nicht eingeschränkt.

Während der Garantiezeit können defekte Geräte bei u. a. Serviceadresse telefonisch oder schriftlich reklamiert werden. Das defekte Gerät wird unverzüglich bei Ihnen kostenlos abgeholt und Sie erhalten dann ein neues oder repariertes Gerät kostenlos zurück.

Nach Ablauf der Garantiezeit haben Sie ebenfalls die Möglichkeit, das defekte Gerät zwecks Reparatur an die u. a. Adresse zu senden. Nach Ablauf der Garantiezeit anfallende Reparaturen sind kostenpflichtig.

Bitte bereiten Sie hierzu das Gerät abholbereit, also verpackt für die Abholung vor (im Original-Karton oder vergleichbaren Karton).

Unter der u. a. Internetseite haben Sie auch selbst die Möglichkeit, eine Abholung auszulösen.

Bitte beachten Sie, dass Sie oder eine Vertrauensperson tagsüber erreichbar bzw. anwesend sein müssen.

Bitte geben Sie unbedingt die Abholadresse an.

Außerhalb der Geschäftszeiten haben Sie die Möglichkeit, Ihre Telefonnummer zu hinterlassen und Sie erhalten am nächsten Arbeitstag einen Rückruf von uns.

iSC GmbH • Eschenstrasse 6 • 94405 Landau/Isar (Deutschland)

Telefon: +49 [0] 180 5 777 254 • Telefax +49 [0] 180 5 835 830

(Anruferkosten: 0,14 €/Minute, Festnetz der T-Com)

E-Mail: info@isc-gmbh.info • Internet: www.isc-gmbh.info

1 Service Hotline: 01805 777 254 · www.isc-gmbh.info <small>(0,14 €/min, Festnetz T-Com) - Mo-Fr, 8:00-20:00 Uhr</small>	
2 Name:	Retouren-Nr. ISC:
Straße / Nr.:	Telefon:
PLZ	Mobil:
Ort	
3 Welcher Fehler ist aufgetreten (genaue Angabe):	Art.-Nr.: I-Nr.:
<p>Sehr geehrte Kundin, sehr geehrter Kunde, bitte beschreiben Sie uns die von Ihnen festgestellte Fehlfunktion Ihres Gerätes als Grund Ihrer Beanstandung möglichst genau. Dadurch können wir für Sie Ihre Reklamation schneller bearbeiten und Ihnen schneller helfen. Eine zu ungenaue Beschreibung mit Begriffen wie „Gerät funktioniert nicht“ oder „Gerät defekt“ verzögert hingegen die Bearbeitung erheblich.</p>	
4 Garantie: JA <input type="checkbox"/> NEIN <input type="checkbox"/> Kaufbeleg-Nr. / Datum:	

1 Service Hotline kontaktieren oder bei ISC-Webadresse anmelden - es wird Ihnen eine Retourennummer zugeteilt | **2** Ihre Anschrift eintragen | **3** Fehlerbeschreibung und Art.-Nr. und I.-Nr. angeben | **4** Garantiefall JA/NEIN ankreuzen sowie Kaufbeleg-Nr. und Datum angeben und eine Kopie des Kaufbeleges beilegen