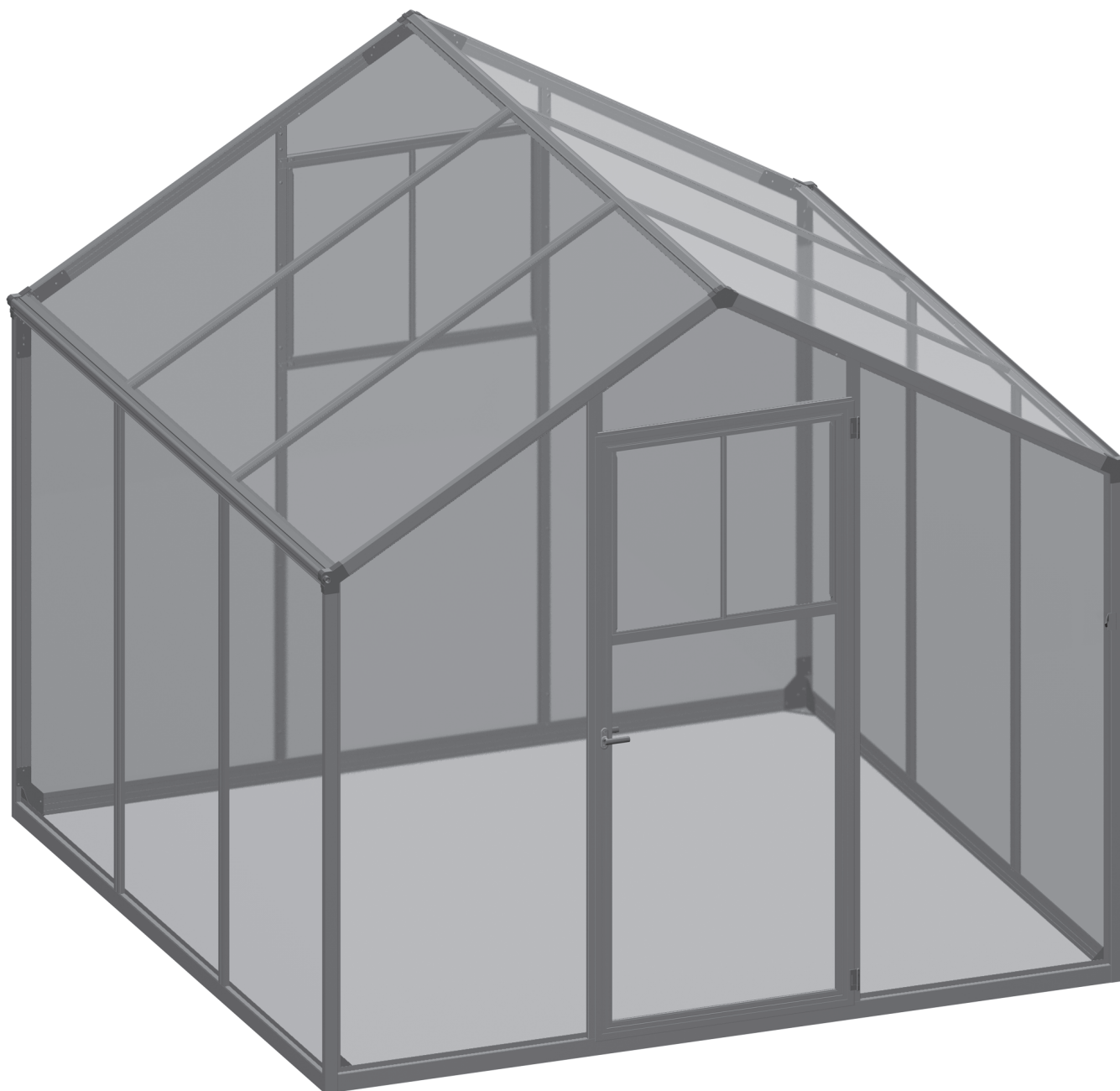


# CONCEPT III



- Ⓛ Montageanleitung
- Ⓒ Assembly Instructions
- Ⓜ Istruzioni per il montaggio

- Ⓛ Instructions de montage
- Ⓒ Montage-instructies
- Ⓛ Montagevejledningen

Copyright © 2009 iSC GmbH

## **D** Montage-, Sicherheits- und Nutzungshinweise

Sehr geehrte Kundin, sehr geehrter Kunde,  
Danke, dass Sie sich für das Gewächshaus CONCEPT entschieden haben. Wir wünschen Ihnen viel Freude an Ihrem Gewächshaus. Mit diesem Aluminium-Gewächshaus besitzen Sie ein mit größter Sorgfalt konstruiertes Gewächshaus, dessen Profile besonders stabil sind. Durch die kompakte und modulare Bauweise ist eine rasche Montage möglich.  
Lesen Sie die Montageanleitung vor dem Aufbau Ihres Gewächshauses unbedingt vollständig durch, um Montagefehler oder Beschädigungen zu vermeiden! Bewahren Sie die Anleitungen auch nach der Montage sorgfältig auf!

### **Stegplatten (Kunststoff)**

Die Stegplatten können auf beiden Seiten mit einer Schutzfolie versehen sein. Die Seite mit der **bedruckten Folie** ist die **Außenseite der Stegplatte (mit UV-Beschichtung)**.

Ziehen Sie immer nur die Folie von der Stegplatte ab, die Sie gerade montieren.

Verpackungsmaterial bitte der Wertstoffsammlung zuführen.

### **Wichtiger Aufbauhinweis**

Das Gewächshaus sollte innerhalb eines Tages aufgebaut werden. Der Aufbau sollte nicht bei Wind erfolgen.

### **Hinweis**

Der Hersteller haftet nicht für Sturm-, Wind-, Wasser-, Schneelastschäden. Eine Garantie für den Ersatz von Folge- und Vermögensschäden wird nicht übernommen. Weiterentwicklungen im Sinne des technischen Fortschritts behalten wir uns vor. So können geringfügige Abweichungen in den Darstellungen entstehen. Bei erkennbaren Schäden von Bauteilen sind diese durch original Ersatzteile auszutauschen. Eine komplette Einzelteilliste finden Sie in der Montageanleitung.

### **Wichtiger Nutzungshinweis**

Das Gewächshaus darf nur zu seinem eigentlichen Zweck verwendet werden – der geschützten und kontrollierten Anzucht von Pflanzen. Es sollte nicht als Unterstellmöglichkeit oder Gerätehaus verwendet werden. Das Gewächshaus kann nicht als Wintergarten genutzt werden. Für Schäden, die durch die Zweckentfremdung des Gewächshauses hervorgerufen werden, wird keine Haftung durch den Hersteller übernommen.

### **Wichtige Sicherheitshinweise zur Montage**

- Wir empfehlen Ihnen die Montage mit **2 Personen** durchzuführen.
- Zur Vermeidung von Unfällen sollten sich während der Montage **keine Kinder** in unmittelbarer Nähe befinden.
- Bei der Montage der Alu-Profile **Schutzhandschuhe** tragen! **Schneid- und Quetschgefahr!**
- Ziehen Sie, nachdem Sie das Gewächshaus komplett aufgebaut haben, noch einmal **alle Schraubverbindungen** fest!

### **Nutzungshinweise**

- Überprüfen Sie alle drei Monate die Schraubverbindungen und ziehen Sie diese gegebenenfalls nach.
- Überprüfen Sie nach einem stärkeren Wind oder Sturm die Schraubverbindungen und den richtigen Sitz der Stegplatten.
- Schließen Sie vor starkem Wind und Sturm Fenster und Türen Ihres Gewächshauses.
- In sturmgefährdeten Gebieten sollten Sie das Gewächshaus zusätzlich durch eine geeignete Sturmverankerung (nicht im Lieferumfang enthalten) sichern.
- Schlagen Sie bei Temperaturen unter dem Gefrierpunkt (0 °C) nicht mit harten Gegenständen an die Stegplatten.
- Das Dach Ihres Gewächshauses ist so rechtzeitig von Schnee zu räumen, dass keine gefährliche Schneelast auftreten kann. Eine Schneehöhe von 10 cm bzw. Eishöhe von 2 cm kann bereits gefährlich sein!
- Das Dach Ihres Gewächshauses ist nicht begehbar!
- Kein offenes Feuer oder ähnliches im Gewächshaus verwenden! Nur zugelassene Heizgeräte verwenden!
- Die landesübliche Bauordnung ist zu beachten.

### **! Achtung:**

- Achten Sie beim Aufbau des Gewächshauses auf die **Rechtwinkligkeit der Profile!** Überprüfen Sie immer die horizontale bzw. vertikale Lage der Profile mit einer **Wasserwaage**. Achten Sie darauf, dass die Profile **immer auf Anschlag in den definierten Endlagen** montiert werden.

# Hinweise zum Fundament / benötigtes Werkzeug

## Fundament

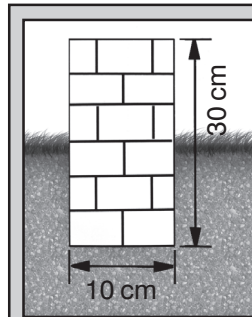
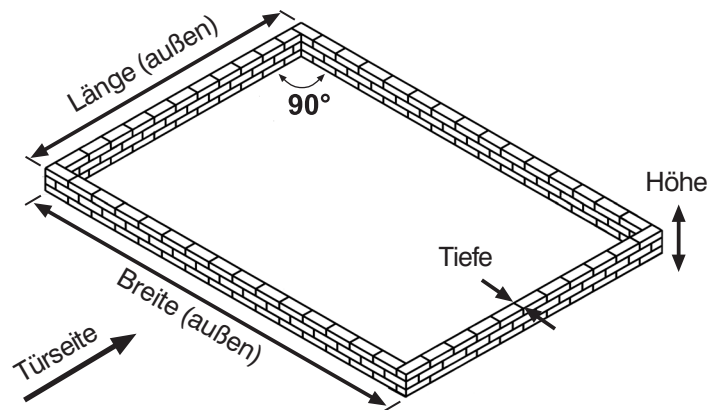
**Achtung:** Das Gewächshaus hat kein extra Fundamentprofil. Sie können Ihr Gewächshaus auf ein zuvor erstelltes Mauer- oder Betonfundament stellen (siehe Fundamentplan) oder Ihr Gewächshaus auf ein Aluminium-Fundament (als Zubehör erhältlich) montieren.

## Fundament aus Beton / Mauerwerk

Die Rechtwinkligkeit des Fundaments ist sehr wichtig für die Montage des Gewächshauses. Das Fundament muss genau im rechten Winkel und in der Waagrechten sein. Prüfen Sie mit der Wasserwaage. **Achtung:** Das Fundament ist frosttief zu gründen

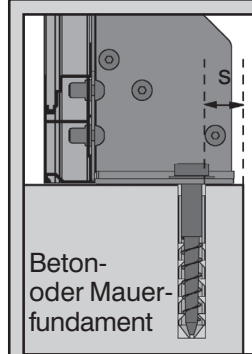
## Fundamentplan für Beton- oder Mauerfundament

Gewächshaus	Länge außen	Länge innen	Breite außen	Breite innen	Tiefe	Höhe
CONCEPT III	236 cm	216 cm	240 cm	220 cm	10 cm	30 cm (Frosttiefe!)



### Achtung:

Das Fundament muss **mindestens 100 mm tief und 300 mm hoch** sein. Das Fundament muss im rechten Winkel und in der Waagrechten stehen.



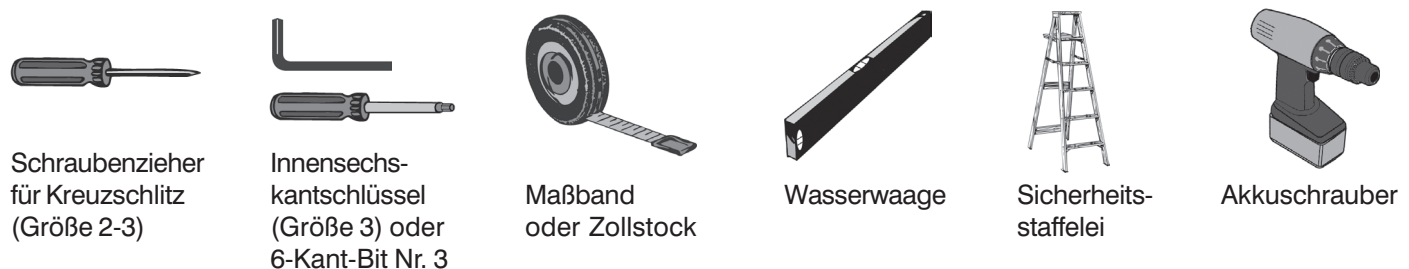
### Hinweis:

Beachten Sie, dass zwischen den Bohrlöchern und der inneren Fundamentkante **genügend Abstand (s)** vorhanden ist!

**Achtung:**  
 Falls Sie Ihr Gewächshaus auf kein Mauer- bzw. Betonfundament stellen wollen, achten Sie darauf, dass Sie das Gewächshaus auf ebenem und festem Untergrund aufstellen. Prüfen Sie die Ebenheit mit einer Wasserwaage!

## Werkzeugliste

Als Montagewerkzeug benötigen Sie:



**Wichtiger Montagehinweis:**  
 Verwenden Sie zur Montage der Linsenkopfschrauben (Pos. 1) keinen Akkuschauber!

**Linsenkopfschrauben nicht schief ansetzen!**  
 Dadurch kann das Gewinde der Einpressmutter im Profil zerstört werden. Die Schrauben müssen, ohne großen Widerstand zu spüren, eingedreht werden. Eine Beschädigung des Muttergewindes kann nicht als Reklamation angesehen werden.

# Instructions for assembly, safety and use

Dear Customer,

Thank you for choosing the CONCEPT greenhouse.

We hope that you enjoy using your greenhouse.

This aluminum greenhouse is a product which has been designed with the greatest of care. Not only does it feature extremely sturdy profiles, but its compact and modular design allows you to assemble it in next to no time.

Before you set up the greenhouse, please take the time to carefully read through these assembly instructions to avoid damaging the equipment or setting it up incorrectly. Once you have finished setting up the canopy roof, please keep the instructions safe for future reference.

## Web panels (plastic)

The web panels may be covered with protective foil on both sides. The side with the **printed foil** is the **outside of the web panel (with UV coating)**.

Only remove the protective film from the plastic web panel you are currently installing.

Please ensure that all packaging materials are recycled through the appropriate channels.

## Important assembly instructions

The greenhouse should be assembled on a single day. The assembly work should not be undertaken in windy conditions.

### Note:

The manufacturer cannot be held liable for damage due to storms, wind, water or snow loads. No guarantee is offered in terms of compensation for consequential damage or financial losses. We reserve the right to make changes to the product as part of our process of continuous technical improvement. This may result in minor differences in the descriptions and/or illustrations. If any component damage is evident then the affected components should be replaced with genuine replacement parts. The complete list of parts is set out in the assembly instructions.

## Important instructions for use

The greenhouse may only be used for the purpose for which it is designed – growing plants in protected and controlled conditions. It should not be used as a storage facility or tool shed. The greenhouse cannot be used as a conservatory. The manufacturer cannot accept any damage caused by using the greenhouse for purposes other than its designed purposes.

## Important safety instructions for installation

- We recommend that the installation should be performed by **2 persons**.
- To prevent the risk of accidents, please keep children at a safe distance during the installation work.
- Always wear **protective gloves** during installation of the aluminum profiles. **This will protect your hands against the risk of being cut or trapped.**
- Once you have finished assembling the greenhouse in full, please retighten **all nuts and bolts** again.

## Instructions for use

- All bolts, screws and nuts should be checked every three months and retightened if required.
- After a storm or high winds please check all bolts, screws and nuts and ensure that the plastic web panels are correctly seated.
- In the event of a storm or heavy winds please close the doors and windows of your greenhouse.
- Suitable storm anchorings (not included) should be used to additionally secure the greenhouse in areas particularly prone to storms.
- At temperatures below freezing (0 °C), never strike the plastic web panels with hard objects.
- Snow should be cleared from the roof of the greenhouse on a regular basis to prevent dangerous snow loads from building up. A 10 cm layer of snow or a 2 cm layer of ice can already be dangerous.
- The roof of your greenhouse is not designed to be walked on.
- Never use any naked flames or similar in the greenhouse. Only use approved heating equipment.
- Always make sure that you comply with the local building regulations in your area.

### Important:

- When assembling the greenhouse, make sure that **the profiles are all perfectly square**. Check the horizontal and vertical positions of the profiles with a **spirit level**.  
Make sure that all profiles are assembled in their **defined end positions, pushed together as far as they will go**.



## Information on the base / tools required

### Base

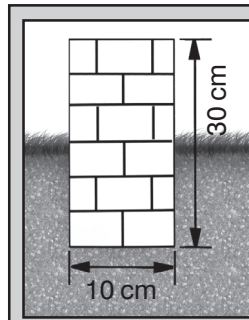
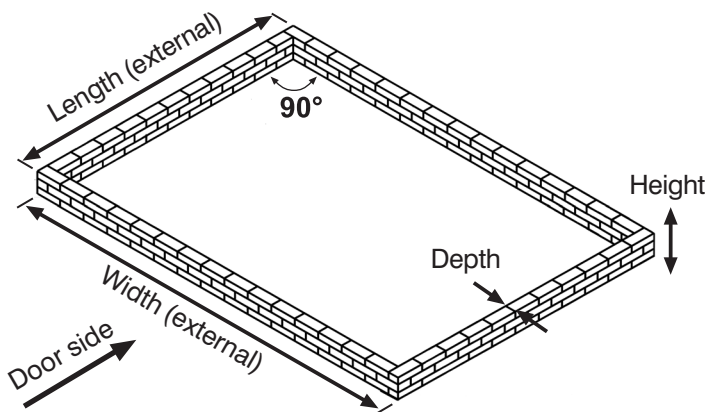
**Important:** The greenhouse does not have a separate base profile. You can erect your greenhouse on a previously prepared brickwork or concrete base (see base diagram), or you can assemble it on an aluminum base (available as an optional accessory).

### Concrete / brickwork base

It is very important for correct assembly of the greenhouse that the right angles in the base are all perfectly square. The base must be dead level, with perfectly square corners. Please use a spirit level to check. **Important:** the base should be deep enough to be frost-proof.

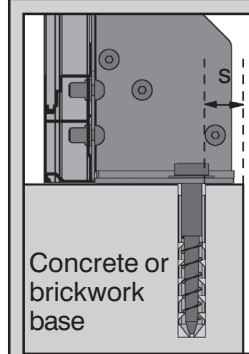
### Base plan for concrete or brickwork base

Greenhouse	External length	Internal length	External width	Internal width	Depth	Height
CONCEPT III	236 cm	216 cm	240 cm	220 cm	10 cm	30 cm (frost depth!)



#### Important:

The base must be **at least 100 mm deep and 300 mm high**. The base must be dead level, with **perfectly square** corners.



#### Note:

Ensure that there is **sufficient space (s)** between the bore holes and the edge of the internal base.

#### Important:

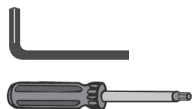
If you do not wish to place your greenhouse on a brickwork or concrete base, ensure that you place the greenhouse on a flat, firm surface. If necessary, use a spirit level to check that it is level.

### List of tools

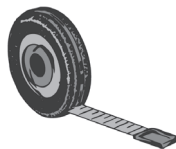
You will require the following tools for assembly and installation:



Philips screwdriver (Size 2-3)



Allen key (Size 3) or hex bit No. 3



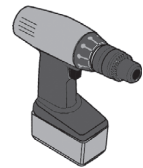
Tape measure or folding rule



Spirit level



Safety stepladder



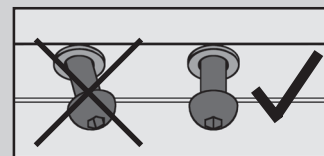
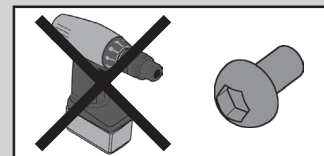
Cordless screwdrivers

#### Important assembly instructions:

Do not use a cordless screwdriver to install the pan-head bolts (item 1).

#### Do not insert the pan-head screws at an angle!

This could destroy the thread in the press-in nuts in the section. The screws must be inserted without any great resistance being felt. Damage to the thread in the nut cannot be accepted as a cause for complaint.



## **I Avvertenze di montaggio, di sicurezza e per l'uso**

Gentili clienti,  
vi ringraziamo per avere acquistato la serra CONCEPT e vi auguriamo grandi soddisfazioni con la vostra serra. Con questa serra in alluminio possedete una serra progettata con massima cura i cui profilati sono molto stabili. Grazie alla struttura compatta e modulare è possibile un montaggio veloce.  
Leggete assolutamente le istruzioni per il montaggio della serra completamente per evitare errori di montaggio o danni! Conservate le istruzioni in luogo sicuro anche dopo il montaggio!

### **Pannelli con bordo (plastica)**

I pannelli con bordo possono essere dotati di film di protezione su entrambi i lati. Il lato con il **film stampato** è il **lato esterno del pannello con bordo (con rivestimento UV)**.

Togliete sempre solo il film dal pannello con bordo che state montando.

Portate il materiale di imballaggio agli appositi centri di raccolta.

### **Importante avvertenza di montaggio**

La serra dovrebbe essere montata in un giorno e in assenza di vento.

### **Avvertenza**

Il costruttore non è responsabile per danni causati da tempesta, vento, acqua e carico della neve. Non ci assumiamo la garanzia per il risarcimento di danni conseguenti o danni al patrimonio. Ci riserviamo la realizzazione di innovazioni nel senso del progresso tecnico. Per questo motivo ne possono risultare delle piccole differenze nelle figure. In caso di danni visibili ai componenti questi devono essere sostituiti con pezzi di ricambio originali. Trovate una lista completa dei singoli pezzi nelle istruzioni per il montaggio.

### **Importante avvertenza per l'uso**

La serra deve essere utilizzata solo per lo scopo per il quale è stata costruita – la coltivazione protetta e controllata di piante. Non deve essere utilizzata come rimessaggio o capanno per gli attrezzi. La serra non può essere usata come giardino d'inverno. Il produttore non si assume nessuna responsabilità per danni derivanti da un uso improprio della serra.

### **Avvertenze di sicurezza importanti per il montaggio**

- Consigliamo di eseguire il montaggio con **2 persone**.
- Per evitare degli incidenti durante il montaggio non ci devono essere **bambini** nelle immediate vicinanze.
- Durante il montaggio dei profilati in alluminio mettetevi **guanti protettivi! Pericolo di taglio e di schiacciamento!**
- Dopo avere montato completamente la serra, serrate di nuovo **tutti i collegamenti a vite!**

### **Avvertenze per l'uso**

- Ogni tre mesi controllate i collegamenti a vite ed eventualmente serrateli.
- Dopo forti raffiche di vento o dopo una tempesta controllate i collegamenti a vite e la posizione corretta dei pannelli con bordo.
- Prima di vento forte o di tempesta chiudete le finestre e le porte della serra.
- Nelle zone soggette a tempeste dovete inoltre assicurare la serra tramite un ancoraggio particolare (non compreso tra gli elementi forniti).
- In caso di temperature sotto il punto di congelamento (0°C) non battete contro i pannelli con bordo con oggetti duri.
- Togliete sempre la neve dal tetto della serra per tempo in modo che non si possa raggiungere un carico di neve pericoloso. Può già essere pericoloso uno spessore di neve di 10 cm o di ghiaccio di 2 cm!
- Il tetto della serra non è percorribile!
- Non usate fiamme libere o simili nella serra! Usate solo apparecchi di riscaldamento omologati!
- Osservate il Regolamento locale per l'edilizia.

### **⚠ Attenzione:**

- Durante il montaggio della serra accertatevi che i **profilati siano ad angolo retto!** Controllate sempre la posizione orizzontale o verticale dei profilati con una **livella**. Fate attenzione che i profilati vengano montati **nelle posizioni finali definite sempre fino alla battuta**.

## Avvertenze relative alle fondazioni / utensili necessari

### Fondazioni

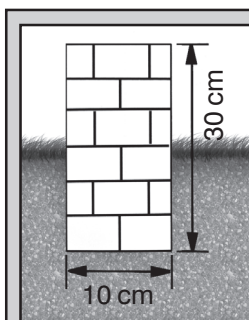
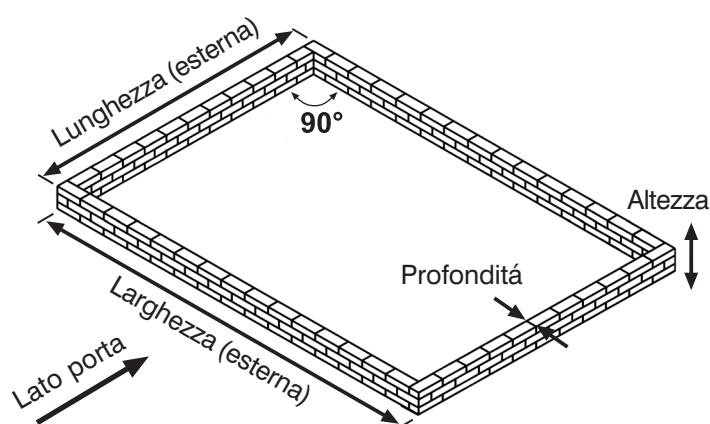
**Attenzione:** La serra non ha nessun profilato speciale per le fondazioni. Potete mettere la serra su una fondazione in muratura o in calcestruzzo prima costruita (si veda lo schema delle fondazioni) oppure potete montare la serra su fondazioni in alluminio (si possono avere come accessori).

### Fondazioni in calcestruzzo / muratura

La disposizione ad angolo retto delle fondazioni è molto importante per il montaggio della serra. Le fondazioni devono essere esattamente ad angolo retto e in orizzontale. Controllate con una livella. **Attenzione:** le fondazioni devono avere una profondità non raggiunta dal ghiaccio.

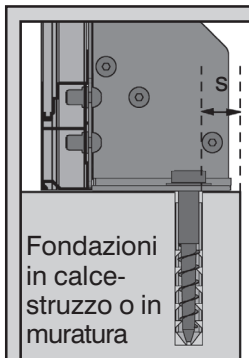
### Schema delle fondazioni fondazioni in calcestruzzo o in muratura

Serra	Lunghezza esterna	Lunghezza interna	Larghezza esterna	Larghezza interna	Profondità	Altezza
CONCEPT III	236 cm	216 cm	240 cm	220 cm	10 cm	30 cm (profondità non raggiunta dal ghiaccio!)



#### Attenzioni:

Le fondazioni devono essere profonde **almeno 100 mm** e alte **almeno 300 mm**. Le fondazioni devono essere ad angolo retto e in orizzontale.



#### Avvertenza

Fate attenzione che ci sia **abbastanza spazio (s)** tra i fori e il bordo interno della fondazione!

#### Attenzione:

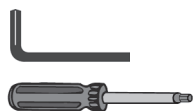
Se non volete mettere la serra su fondazioni in muratura o calcestruzzo, accertatevi di installarla su una base livellata e stabile. Controllate la planarità tramite una livella!

### Lista degli utensili

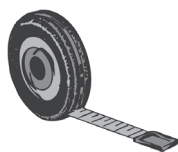
Come utensili per il montaggio avete bisogno di:



Cacciavite con punta a croce (n. 2-3)



Chiave a brugola (n. 3) o inserto esagonale n. 3



Metro a nastro o metro pieghevole



Livella



Scala pieghevole di sicurezza



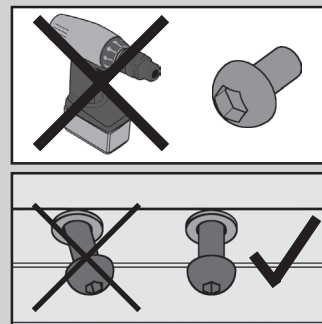
a batteria

#### Avvertenza importante di montaggio:

Non impiegate avvitatori a batteria per montare le viti a testa cilindrica (Pos. 1)!

#### Le viti a testa cilindrica non devono essere oblique!

In caso contrario è possibile che il filetto del dado a pressione nel profilato subisca danni irreparabili. Le viti devono essere avvitate senza che si percepisca troppa resistenza. Un danno al filetto del dado non può essere considerato motivo di reclamo.



## **F** Consignes de montage, de sécurité et d'utilisation

Chère Cliente, Cher Client,

Nous vous remercions d'avoir choisi la serre CONCEPT. Nous vous souhaitons bien du plaisir avec votre serre. Votre serre en aluminium a été construite avec toute la minutie nécessaire. Ses profilés sont particulièrement robustes. Sa conception compacte et sa structure modulaire permettent un montage très rapide. Lisez absolument ces instructions de montage entièrement avant de monter la serre, elles vous permettront d'éviter toute erreur de montage ou détérioration ! Conservez minutieusement ces instructions, même après le montage!

### **Plaques nervurées (matières plastiques)**

Les plaques nervurées peuvent être pourvues d'un film de protection des deux côtés. Le côté avec le **film imprimé** est le **côté extérieur de la plaque nervurée (avec revêtement UV)**.

Retirez toujours uniquement le film de la plaque nervurée que vous êtes en train de monter.

Veuillez éliminer le matériel d'emballage aux points de collecte des matériaux recyclables.

### **Information importante de montage**

La serre doit être construite en l'espace d'une journée. Le montage ne doit pas se dérouler en cas de vent.

### **Recommandation**

Le producteur décline toute responsabilité pour les dommages dus aux tempêtes, au vent, au poids de l'eau et de la neige. Nous n'assurons aucune garantie de substitution pour les dommages indirects et des biens. Nous nous réservons des modifications en raison du perfectionnement technique. Il est ainsi possible que certaines choses diffèrent par rapport aux représentations. Lorsque des pièces sont visiblement endommagées, il faut les faire remplacer par des pièces de rechange originales. Vous trouverez une liste complète des pièces de rechange dans les instructions de montage.

### **Informations importantes d'utilisation**

La serre doit uniquement être utilisée pour sa véritable finalité - à la culture protégée et contrôlée de plantes. Il ne faut pas l'utiliser comme remise ni cabane à outils. La serre ne peut pas être utilisée comme jardin d'hiver. Le producteur décline toute responsabilité pour les dommages provoqués par l'utilisation non conforme de la serre.

### **Consignes de sécurité importantes relatives au montage**

- Nous recommandons d'effectuer le montage avec **2 personnes**.
- Pour éviter des accidents, évitez que des **enfants** soient à proximité immédiate pendant le montage.
- Lors du montage des profilés en aluminium, portez des **gants de protection! Risque de se couper et d'écrasement!**
- Resserrez à fond **tous les raccords vissés** après avoir complètement monté la serre !

### **Remarques concernant l'utilisation**

- Contrôlez tous les trois mois les raccords vissés et resserrez-les le cas échéant.
- Contrôlez si les raccords vissés tiennent toujours après un fort coup de vent ou une tempête et si les plaques nervurées sont correctement en place.
- En cas de vent fort et de tempête, fermez avant les fenêtres et les portes de votre serre.
- Dans les régions à risque de tempête, consolidez la serre en employant un ancrage de tempête adéquat (non compris dans la livraison).
- Ne donnez pas de coup sur les plaques nervurées avec des objets durs lorsque la température est plus basse que le point de congélation (0 °C).
- Libérez le toit de votre serre de la neige tombée afin d'éviter qu'une charge de neige dangereuse ne soit présente. Une couche de neige de 10 cm ou encore une couche de glace de 2 cm de hauteur peut déjà être dangereuse!
- Le toit de votre serre n'est pas prévu pour que l'on marche dessus!
- N'utilisez aucun feu ouvert ou autre chose du même genre dans la serre! Utilisez exclusivement des appareils de chauffage autorisés!
- Respectez le code de la construction et de l'habitation courant du pays.

### **Attention:**

- Lorsque vous montez la serre, veillez à la **perpendicularité des profilés!** Contrôlez toujours la position horizontale ou verticale des profilés à l'aide **d'un niveau à bulle**.  
Veillez à prémonter les profilés **toujours sur la butée dans les positions finales définies**.

## Consignes relatives aux fondations / aux outils nécessaires

### Fondation

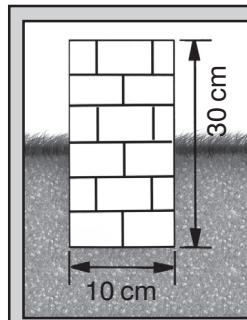
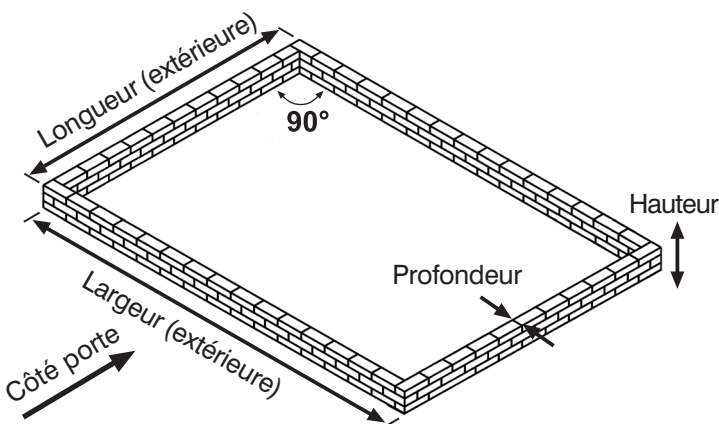
**Attention:** La serre ne possède aucun profilé de fondation spécial. Vous pouvez placer votre serre sur une fondation de maçonnerie ou en béton réalisée préalablement (voir le plan de fondation) ou monter votre serre sur une fondation en aluminium (disponible en accessoire).

### Fondation en béton / maçonnerie

La perpendicularité de la fondation est très importante pour le montage de la serre. La fondation doit être exactement en angle droit et à l'horizontale. Vérifiez avec le niveau à bulle d'air. **Attention:** la fondation doit être à une profondeur hors gel

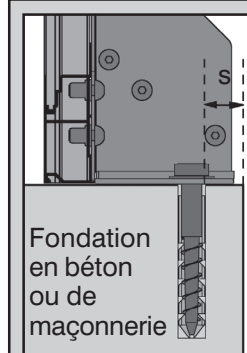
### Plan de fondations pour la fondation en béton ou de maçonnerie

Serre	Longueur extérieure	Longueur intérieure	Largeur extérieure	Largeur intérieure	Profondeur	Hauteur
CONCEPT III	236 cm	216 cm	240 cm	220 cm	10 cm	30 cm (profondeur de gel!)



#### Attention:

La fondation doit avoir **au moins 100 mm de profondeur et 300 mm de haut**. La fondation doit se trouver à angle droit et à l'horizontale.



#### Remarque:

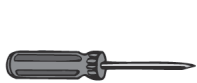
Veillez à ce qu'il y ait un **écart suffisant (s)** entre les forures et l'arête de fondation intérieure !

#### Attention:

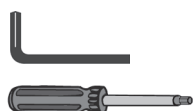
Si vous ne voulez pas placer votre serre sur aucune fondation de maçonnerie ou de béton, veillez à la monter sur un support fixe et plan. Vérifiez la planéité avec le niveau à bulle d'air!

### Liste des outils

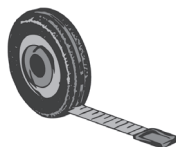
Vous aurez besoin comme outil de montage de ce qui suit :



Tournevis pour empreinte cruciforme (Taille 2-3)



Clé Allen (Taille 3) ou embout à 6 pans n° 3



Mètre à ruban ou pliant



Niveau à bulle d'air



Tréteau de sécurité



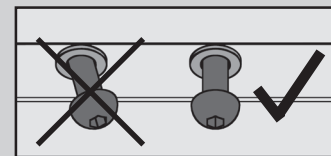
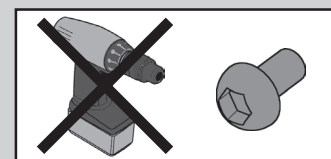
Tournevis sans fil

#### Consignes de montage importantes:

N'utilisez pas de tournevis sans fil pour monter les vis à tête conique bombée (rep. 1)!

#### N'inclinez pas les vis à tête conique bombée !

Cela peut détruire le filet de l'écrou de compression dans le profilé. Il faut tourner les vis sans sentir de grande résistance. Un endommagement du filetage de l'écrou ne peut pas être considéré comme une réclamation.





## **NL** Montage-, veiligheids- en gebruiksinstructies

Geachte klant,

U bent zeer bedankt dat u de serre CONCEPT hebt gekozen. Wij wensen u veel plezier met uw serre. Met deze aluminiumserre hebt u een serre die met de grootste zorgvuldigheid is geconstrueerd en waarvan de profielen bijzonder duurzaam zijn. Dankzij de compacte en modulaire bouwwijze is een snelle montage mogelijk. Neem de montage-instructies zeker helemaal door voordat u aan de opbouw van uw serre begint om montagefouten of beschadigingen te vermijden! Bewaar deze instructies ook na de montage zorgvuldig!

### **Ribplaten (kunststof)**

De ribplaten kunnen aan weerskanten van een beschermfolie zijn voorzien. De kant met de **bedrukte folie** is de **buitenkant van de ribplaat (met UV-coating)**. Trek steeds enkel de folie af van de ribplaat die u bezig bent te monteren.

Het verpakkingsmateriaal dient u op de verzamelplaats voor recyclebaar materiaal aan te bieden.

### **Belangrijke opbouwaanwijzing**

Het is aan te bevelen de serre binnen een dag te monteren. Het opbouwen mag liefst niet bij wind gebeuren.

### **Aanwijzing**

De fabrikant is niet aansprakelijk voor aan storm, wind, water of sneeuwbelasting te wijten schade. Wij staan niet in voor de vergoeding van gevolgschade en financieel nadeel. Verdere ontwikkelingen in de zin van de technische vooruitgang behouden wij ons voor. Zo kunnen minieme afwijkingen in de voorstellingen ontstaan. Als onderdelen zichtbaar beschadigd zijn dienen die door originele wisselstukken te worden vervangen. Een complete onderdelenlijst vindt u bij de montage-instructies.

### **Belangrijke aanwijzing omtrent het gebruik**

De serre mag enkel worden gebruikt waarvoor ze eigenlijk bedoeld is, namelijk voor het beschermd en gecontroleerd telen van planten. Het is niet raadzaam om de serre als stallingmogelijkheid of berging voor gereedschap te gebruiken. De serre mag niet als wintertuin worden gebruikt. De fabrikant is niet aansprakelijk voor schade die wordt berokkend door de serre aan haar eigenlijke bestemming te onttrekken.

### **Belangrijke veiligheidsinstructies m.b.t. de montage**

- Het is aan te raden de montage met **2 personen** uit te voeren.
- Ter voorkoming van ongevallen mogen zich tijdens de montage **geen kinderen** in de onmiddellijke nabijheid bevinden.
- Tijdens de montage van de aluminiumprofielen **veiligheidshandschoenen** dragen! **Gevaar voor snij- en kneuswonden!**
- Is de serre volledig opgebouwd dient u **alle schroefverbindingen** opnieuw aan te halen!

### **Instructies voor het gebruik van de serre**

- Controleer om de drie maanden de schroefverbindingen en haal de schroeven, indien nodig, aan.
- Controleer of na een krachtige wind of storm de boutverbindingen goed vast en de ribplaten op de juiste plaats zitten.
- Sluit ramen en deuren van uw serre als het hard waait of bij storm
- In aan storm blootgestelde gebieden is het aan te raden de serre extra te beveiligen door een gepaste stormverankering (niet bij de levering begrepen).
- Bij temperaturen onder het vriespunt (0° C) niet met harde voorwerpen tegen de ribplaten slaan.
- Ontdoe het dak van uw serre tijdig van sneeuw om een gevaarlijke belasting van het dak door sneeuw te voorkomen. Een sneeuwhoogte van 10 cm of ijshoogte van 2 cm kan al gevaarlijk zijn!
- Het dak van uw serre is niet begaanbaar!
- Gebruik geen open vlam of iets dergelijks in uw serre! Enkel toegestane verwarmingstoestellen gebruiken!
- De lokale bouwverordening dient in acht te worden genomen.

#### **Let op:**

- Let bij het monteren van de serre erop dat de **profielen haaks moeten zijn!** Controleer steeds de horizontale of verticale positie van de profielen m.b.v. een **waterpas**.  
Let erop dat de profielen **steeds tot tegen de aanslag in de gedefinieerde eindposities** worden gemonteerd.

# Aanwijzingen omtrent de fundering / het gereedschap dat u nodig hebt

## Fundering

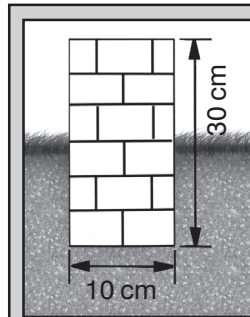
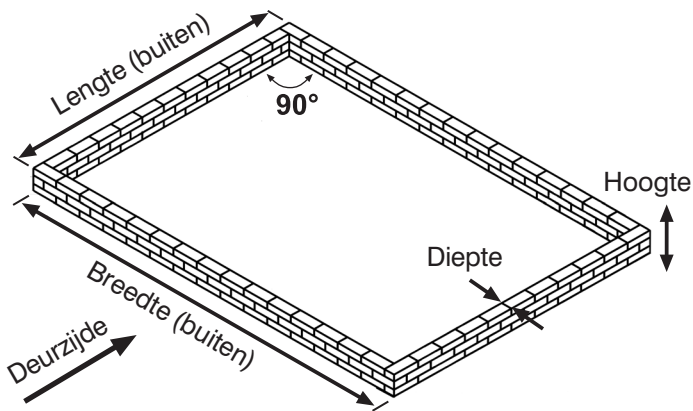
**Let op:** De serre heeft geen extra funderingsprofiel. U kan uw serre op een eerder gemetselde of betonnen fundering plaatsen (zie funderingsschema) of op een aluminiumfundering (als accessoire verkrijgbaar) monteren.

## Fundering van beton / metselwerk

Het is uiterst belangrijk voor de montage van uw serre dat de fundering haaks staat. De fundering dient exact haaks en horizontaal te zijn. Controleer met een waterpas. **Let op:** De fundering dient als bescherming tegen vorst voldoende diep te worden gebouwd

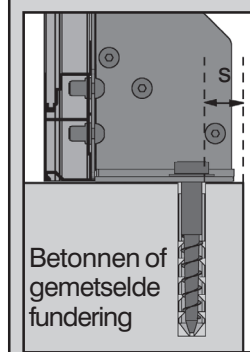
## Funderingsplan voor een betonnen of gemetselde fundering

Serre	Lengte buiten	Lengte binnen	Breedte buiten	Breedte binnen	Diepte	Hoogte
CONCEPT III	236 cm	216 cm	240 cm	220 cm	10 cm	30 cm (vorstdiepte!)



### Let op:

De fundering moet **minstens 100 mm diep en 300 mm hoog** zijn! De fundering dient haaks en waterpas te zijn.



### Aanwijzing:

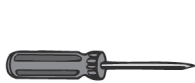
Zorg ervoor dat tussen de boorgaten en de binnenste funderingsrand **voldoende afstand (s)** voorhanden is!

### Let op:

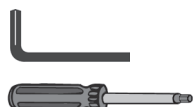
Indien u uw serre op een gemetselde fundering of betonfundering wilt plaatsen dient u er op te letten dat u de serre op een effen en stevige ondergrond opstelt. Controleer de effenheid met een waterpas!

## Lijst met gereedschap

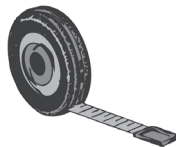
Als montagegereedschap hebt u het volgende nodig:



Schroevendraaier voor kruiskop-schroeven (grootte 2-3)



Binnenzeskants-leutel (grootte 3) of 6-kant bit nr. 3



Meetlint of duimstok



Waterpas



Veiligheidsezel



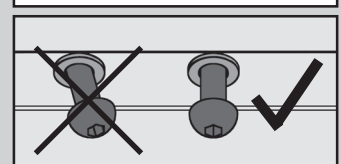
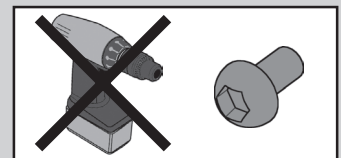
Accuschroevendraaier

### Belangrijke montage-instructie:

Gebruik voor de montage van de lenskopschroeven (pos. 1) geen accuschroevendraaier!

### Lenskopschroeven niet scheef aanzetten!

Daardoor kan de schroefdraad van de inpersmoer in het profiel worden vernietigd. De schroeven moeten worden ingedraaid zonder een grote weerstand te voelen. Een beschadiging van de moerschroefdraad kan niet als klacht worden beschouwd.



## **DK** Montage-, sikkerheds- og brugsvejledning

Kære kunde!

Tak, fordi du har købt væksthuset CONCEPT. Vi ønsker dig god fornøjelse med dit nye væksthus. Med dette aluminium-væksthuis besidder du et produkt, som er konstrueret med sans for detalje og kvalitet og med særligt stabile profiler. Den kompakte og modulære konstruktionsmåde gør, at væksthuset er hurtigt at samle. Det er vigtigt at læse montagevejledningen, før du samler væksthuset; det minimerer risikoen for montagefejl og beskadigelser! Gem vejledningen et sikkert sted bagefter – du kan få brug for den igen!

### **Vinduesplader (kunststof)**

Vinduespladerne kan være forsynet med en beskyttelsesfolie på begge sider. Siden med den **påtrykte folie er vinduespladens yderside (med UV-belægning)**.

Træk altid kun folien af den vinduesplade, som du netop er i færd med at montere.

Emballage bedes bortskaffes ifølge miljøforskrifterne.

### **Vigtig anvisning vedr. opbygning**

Væksthuset skal bygges op inden for en dag. Byg ikke væksthuset op, mens det blæser.

### **Bemærk**

Producenten påtager sig intet ansvar for storm-, vind-, vand-, snebelastningsskader. Erstatningsansvar for følge- og formueskader fraskrives. Vi forbeholder os retten til løbende at videreudvikle produktet i takt med den tekniske udvikling. Dette kan være årsag til mindre afvigelser i den skriftlige og illustrative fremstilling. Konstruktionselementer, der viser tegn på beskadigelse, skal erstattes af originale reservedele. En komplet liste over enkeltdele findes i montagevejledningen.

### **Vigtig anvisning vedr. brug**

Væksthuset må kun anvendes til det tiltænkte formål: beskyttet og kontrolleret dyrkning af planter. Det må ikke benyttes til opmagasinering eller som redskabsskur. Væksthuset kan ikke benyttes som havestue. Skader, der måtte opstå som følge af forkert brug af væksthuset, er brugerens eget ansvar.

### **Vigtige sikkerhedsanvisninger vedr. montage**

- Vi anbefaler at lade montagen udføre af **2 personer**.
- For at undgå ulykker bør **børn ikke** opholde sig i montageområdet.
- Montage af aluminiumsprofiler skal ske **iført beskytteshandsker! Skære- og klemningsfare!**
- Når væksthuset er komplet opbygget, skal **alle skruesamlinger** spændes til igen!

### **Anvisninger vedr. brug**

- Tjek skruesamlingerne hver tredje måned, og spænd efter om nødvendigt.
- Efter kraftig vind eller storm skal skruesamlingerne tjekkes efter; tjek også, at vinduespladerne sidder rigtigt.
- Luk væksthuses vinduer og døre før kraftig vind og storm.
- I stormtruede områder skal væksthuset tillige sikres med en egnet stormforankring (følger ikke med).
- Slå ikke ind på vinduespladerne med hårde genstande, når temperaturen ligger under frysepunktet (0 °C).
- Taget på dit væksthuis skal ryddes for sne i god tid, så snebelastningen ikke når at blive for tyngende. En snehøjde på 10 cm eller en ishøjde på 2 cm kan allerede udgøre en fare!
- Taget på væksthuset kan ikke betrædes!
- Ingen brug af åben ild eller lignende i væksthuset! Brug kun godkendte varmeapparater!
- Det kommunale bygningsreglement skal følges.

### **! Vigtigt:**

- Sørg for under opbygningen af væksthuset, at **profilerne er retvinklede!** Kontroller altid profilernes horisontale og vertikale position med et **vaterpas**.

Sørg for, at profilerne **altid monteres i de definerede yderstillinger, så de går i indgreb.**

## Anvisninger vedr. fundament / Krævet værktøj

### Fundament

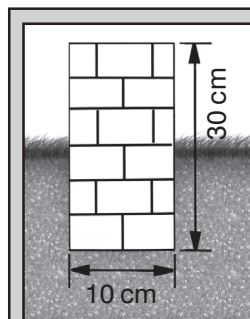
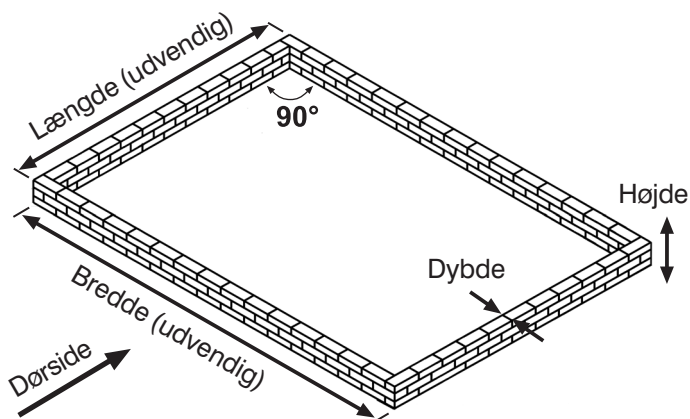
**Vigtigt:** Væksthuset har ikke nogen ekstra fundamentprofil. Væksthuset kan stilles på et på forhånd oprettet mur- eller betonfundament (se fundamentplan) eller på et aluminiumfundament (fås som tilbehør).

### Fundament af beton / murværk

Fundamentets retvinklethed er af grundlæggende vigtighed for korrekt montage af væksthuset. Fundamentet skal være i nøjagtig ret vinkel og være helt vandret. Kontroller med vaterpas. **Vigtigt:** Fundamentet skal funderes i frostbestandig dybde

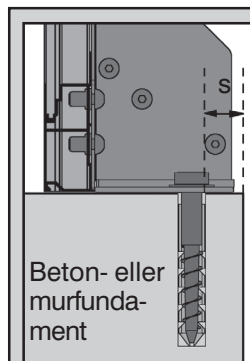
### Fundamentplan til beton- eller murfundament

Væksthus	Længde udvendig	Længde indvendig	Bredde udvendig	Bredde indvendig	Dybde	Højde
CONCEPT III	236 cm	216 cm	240 cm	220 cm	10 cm	30 cm (frostdybde!)



#### Vigtigt:

Fundamentet skal være **mindst 100 mm i dybden og 300 mm i højden**. Fundamentet skal stå i ret vinkel og helt vandret.



#### Bemærk:

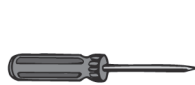
Sørg for, at der er **tilstrækkelig afstand** mellem borehullerne og den indvendige fundamentkant!

#### Vigtigt:

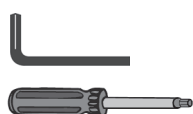
Hvis du ikke ønsker at stille dit væksthuse på et mur- eller betonfundament, skal du sørge for, at væksthuset opstilles på et plant, fast underlag. Kontroller planheden med et vaterpas!

### Værktøjsliste

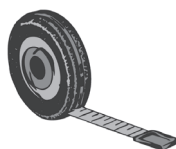
Som montageværktøj skal du bruge:



Skruetrækker til krydskærv (str. 2-3)



Unbrakonøgle (str. 3) eller 6-kant-bit nr. 3



Målebånd eller tommestok



Vaterpas



Sikkerhedsstige



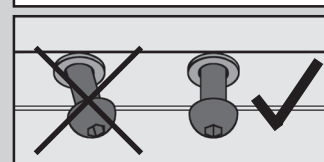
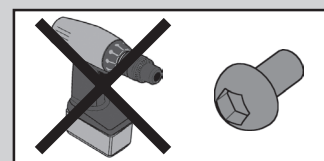
Akku-skruemaskine

#### Vigtig anvisning vedr. montage:











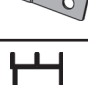

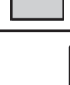

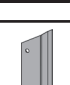
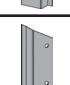
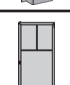


Brug ikke akku-skruemaskine til isætning af skruer med linsehoved (pos. 1)!

#### Pas på ikke at sætte skruer med linsehoved skævt på!

Det vil kunne ødelægge indpresningsmøtrikkernes gevind i profilen. Skruerne skal skrues i, uden at der mærkes kraftig modstand. Et beskadiget møtrikgevind kan ikke være genstand for reklamation.

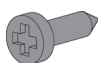




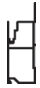




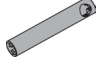
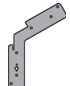
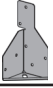




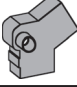










## Einzelteilliste Gewächshaus CONCEPT III



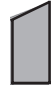



Position	Artikel-Nr.	Form	Bezeichnung	Größe mm	Menge
<b>1</b>	086.50.000.50		Eckprofil links Concept	1442	2
<b>2</b>	086.50.000.51		Eckprofil rechts Concept	1442	2
<b>3</b>	086.50.000.52		Strebe Tür links	1882	1
<b>4</b>	086.50.000.53		Strebe Tür rechts	1882	1
<b>5</b>	086.50.000.54		Strebe Rückwand links	1876	1
<b>6</b>	086.50.000.55		Strebe Rückwand rechts	1876	1
<b>7</b>	086.50.000.56		Strebe Seite	1424	4
<b>8</b>	086.50.000.57		Abschlussprofil Seite	1459	4
<b>9</b>	086.50.000.58		Querstrebe Tür	746	1
<b>10</b>	086.50.000.59		Querstrebe Rückwand	746	1
<b>11</b>	086.50.001.37		Strebenverbinder	-	6
<b>12</b>	086.50.001.39		Fensterbrüstung Rückwand	746	1
<b>13</b>	086.50.001.58		Schiebefenster Rückwand	-	2
<b>14</b>	086.50.001.69		Fensterseitenprofil	560	2
<b>15</b>	086.50.001.71		Abdeckleiste	1126	2
<b>16</b>	086.50.001.72		Abdeckleiste links	97	1
<b>17</b>	086.50.001.73		Abdeckleiste rechts	97	1
<b>18</b>	086.50.001.87		Tür	-	1
<b>19</b>	086.50.391.92		Linsenkopfschraube	M5x12	130



## Einzelteilliste Gewächshaus CONCEPT III

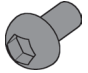


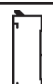
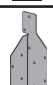
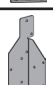
Position	Artikel-Nr.	Form	Bezeichnung	Größe mm	Menge
<b>20</b>	086.50.521.69		Bohrschraube	4,2 x 9,5	18
<b>21</b>	086.53.839.01		Scharnierbolzen	-	2
<b>22</b>	086.84.084.00		First 3 Feld	2300	1
<b>23</b>	086.84.084.03		Strebe Dach	1294	4
<b>24</b>	086.84.084.04		Regenrinne 3 Feld	2300	2
<b>25</b>	086.84.084.07		Bodenprofil	2300	2
<b>26</b>	086.84.084.08		Bodenprofil 3 Feld	2256	2
<b>27</b>	086.84.084.13		Dacheckprofil links	1316	2
<b>28</b>	086.84.084.14		Dacheckprofil rechts	1316	2
<b>29</b>	086.84.084.16		Abschlussprofil Dach	1258	4
<b>30</b>	086.50.001.83		Griff	-	2
<b>31</b>	086.84.620.28		Knotenblech 120°	-	4
<b>32</b>	086.84.631.62		Bodeneckwinkel links	-	2
<b>33</b>	086.84.631.63		Bodeneckwinkel rechts	-	2
<b>34</b>	086.84.631.67		Knotenblech First	-	2
<b>35</b>	086.84.631.68		Firstabdeckung	-	2
<b>36</b>	086.84.631.69		Regenrinnenabdeckung rechts	-	2
<b>37</b>	086.84.631.70		Regenrinnenabdeckung links	-	2
<b>38</b>	086.84.700.77		Türfeststeller	-	1
<b>57</b>	086.50.001.47		Blechschaube	3,5 x 6,5	2

<b>Stegplatten 4 mm*</b>					
Position	Artikel-Nr.	Form	Bezeichnung	Größe mm	Menge
<b>39</b>	086.50.000.43		Stegplatte Seite	763x1455	6
<b>40</b>	086.50.000.44		Stegplatte links	763x 1893/1452	2
<b>41</b>	086.50.000.45		Stegplatte rechts	763x 1893/1452	2
<b>42</b>	086.50.000.60		Stegplatte	743x 329/125	2
<b>43</b>	086.50.001.38		Stegplatte Rückwand	745x1158	1
<b>44</b>	086.85.040.60		Stegplatte Dach	763x1325	6



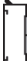



<b>Stegplatten 6 mm*</b>					
<b>45</b>	086.50.000.60		Stegplatte	743x 329/125	2
<b>46</b>	086.50.001.38		Stegplatte Rückwand	745x1158	1
<b>47</b>	086.50.001.40		Stegplatte links	748x 1877/1445	2
<b>48</b>	086.50.001.41		Stegplatte rechts	748x 1877x1445	2
<b>49</b>	086.50.001.43		Stegplatte Seite	748x1439	6
<b>50</b>	086.85.043.64		Stegplatte Dach	748x1309	6

\* **Hinweis:** Sie erhalten je nach gewähltem Modell entweder die 4 mm- oder die 6 mm-Stegplatten.

### **Aluminium-Fundament CONCEPT III (nicht im Lieferumfang enthalten!)**

<b>51</b>	086.50.391.92		Linsenkopfschraube	M5x12	16
<b>52</b>	086.84.084.37		Fundamentwinkel	61,5	4
<b>53</b>	086.84.084.48		Fundamentprofil 3 Feld	2256	2
<b>54</b>	086.84.084.50		Fundamentprofil Front	2300	2
<b>55</b>	086.84.631.75		Fundamenteckwinkel links	-	2
<b>56</b>	086.84.631.76		Fundamenteckwinkel rechts	-	2

## Aluminium-Fundament

16 x		M5x12	<b>51</b>
4 x		61,5	<b>52</b>
2 x		2256	<b>53</b>
2 x		2300	<b>54</b>
2 x		-	<b>55</b>
2 x		-	<b>56</b>

**D** Aluminium-Fundament  
(als Zubehör erhältlich)

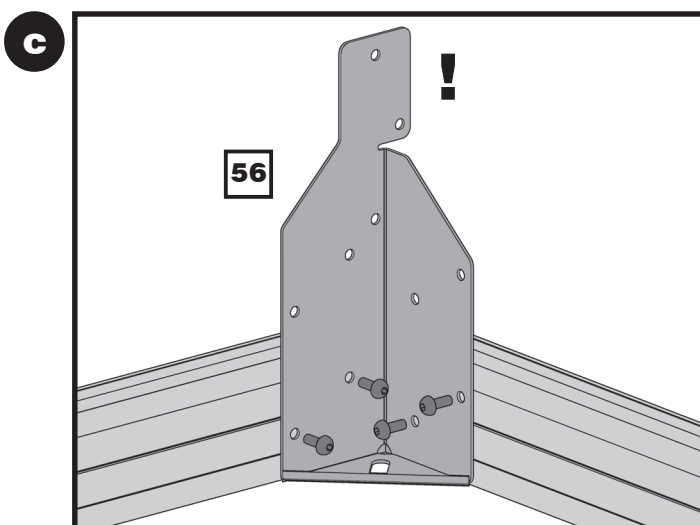
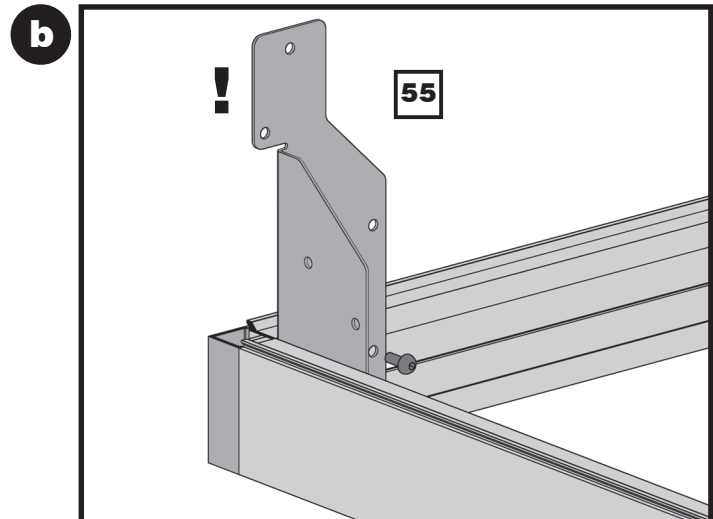
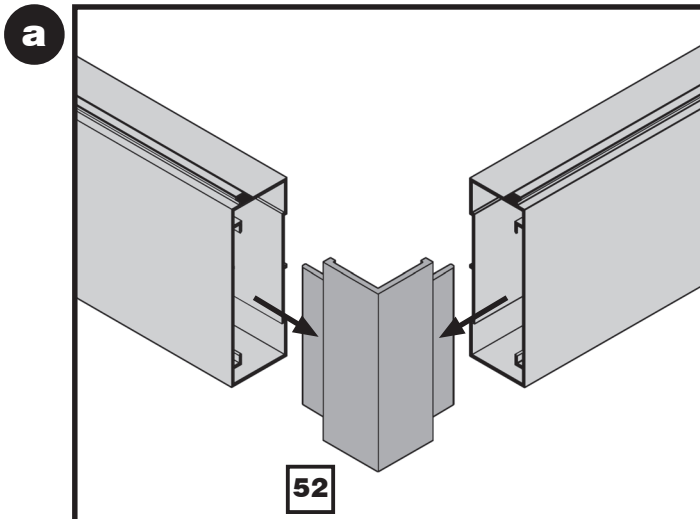
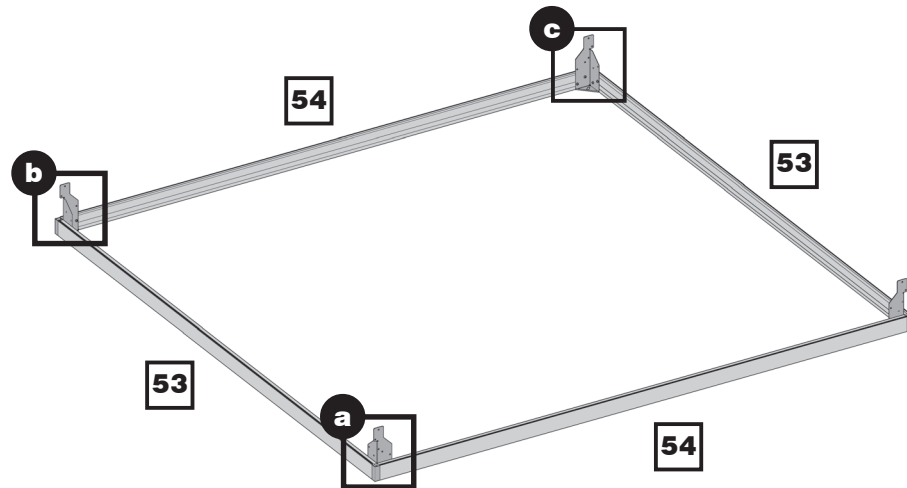
**GB** Aluminium base  
(available as an accessory)

**I** Fondazioni in alluminio  
(si possono avere come accessori)






**F** Fondation en aluminium  
(accessoires livrable)

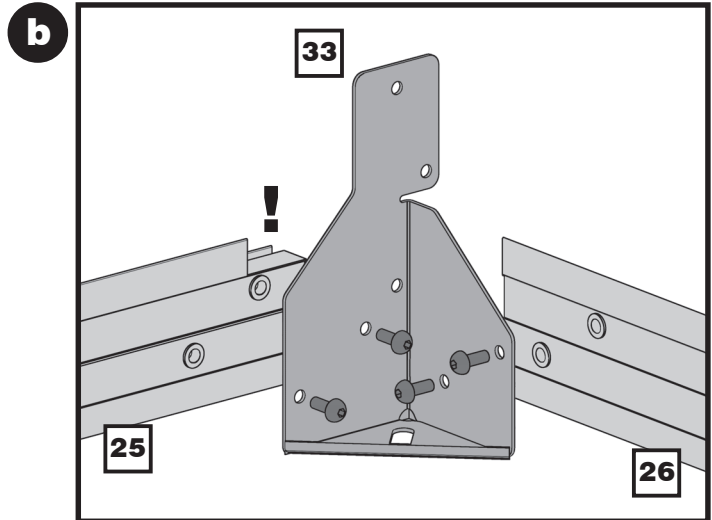
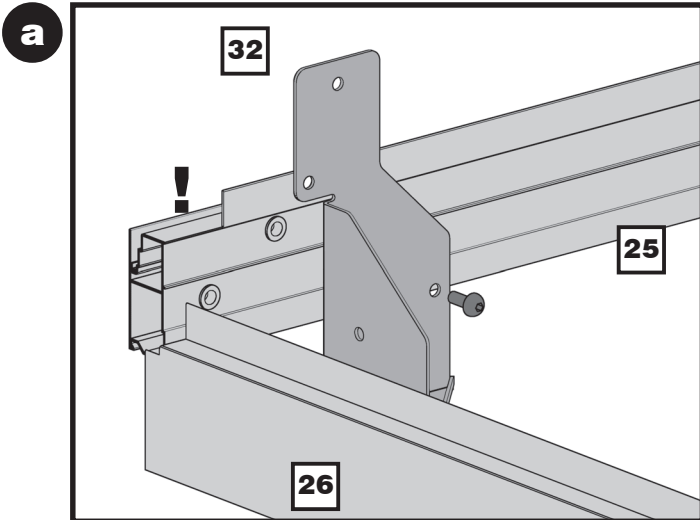
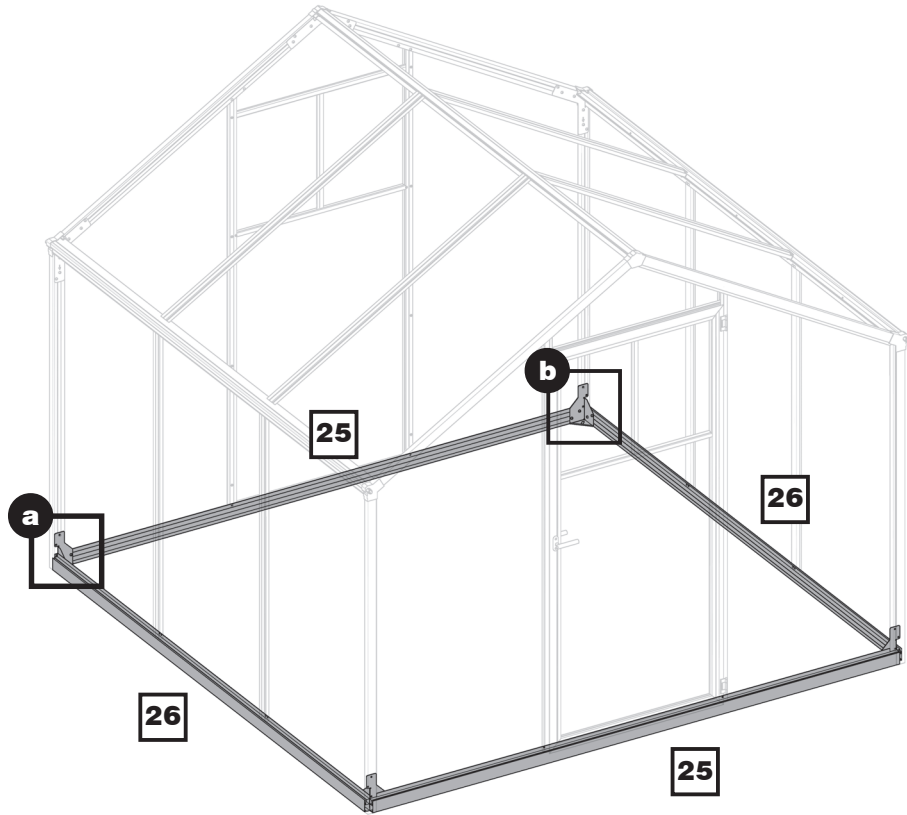
**NL** Aluminiumfundering  
(als accessoire verkrijgbaar)

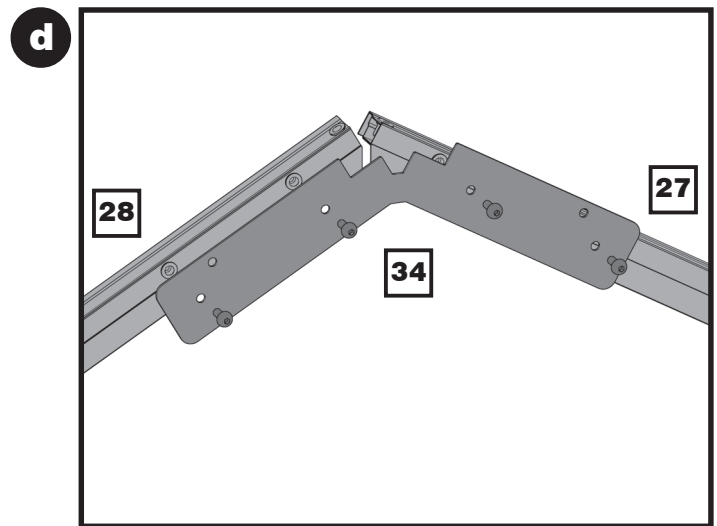
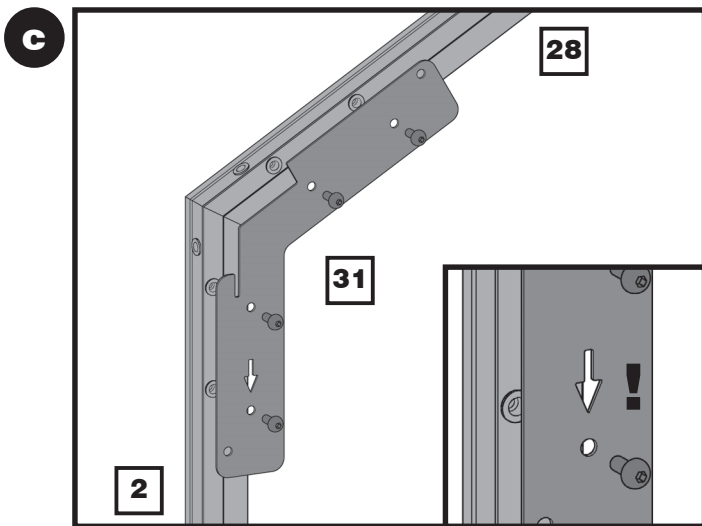
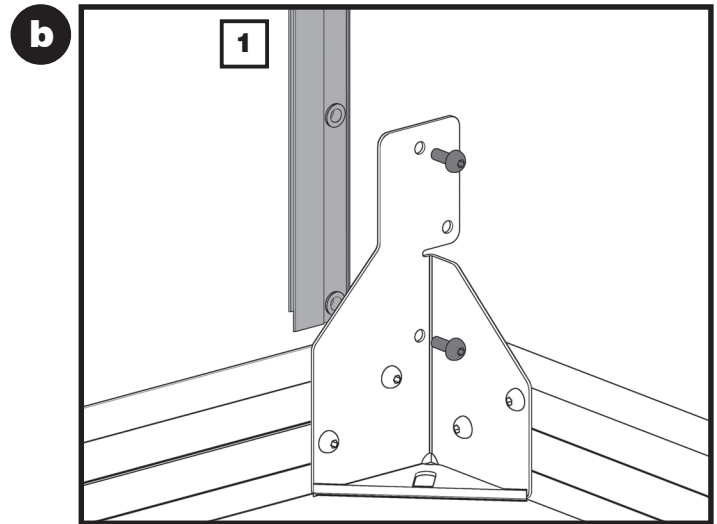
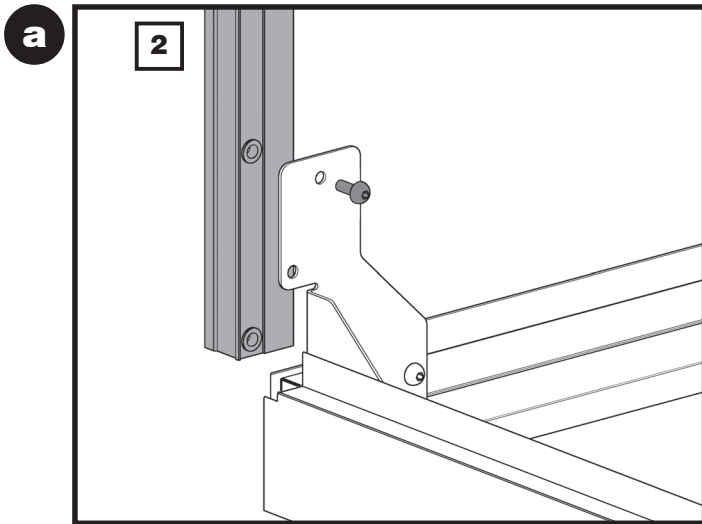
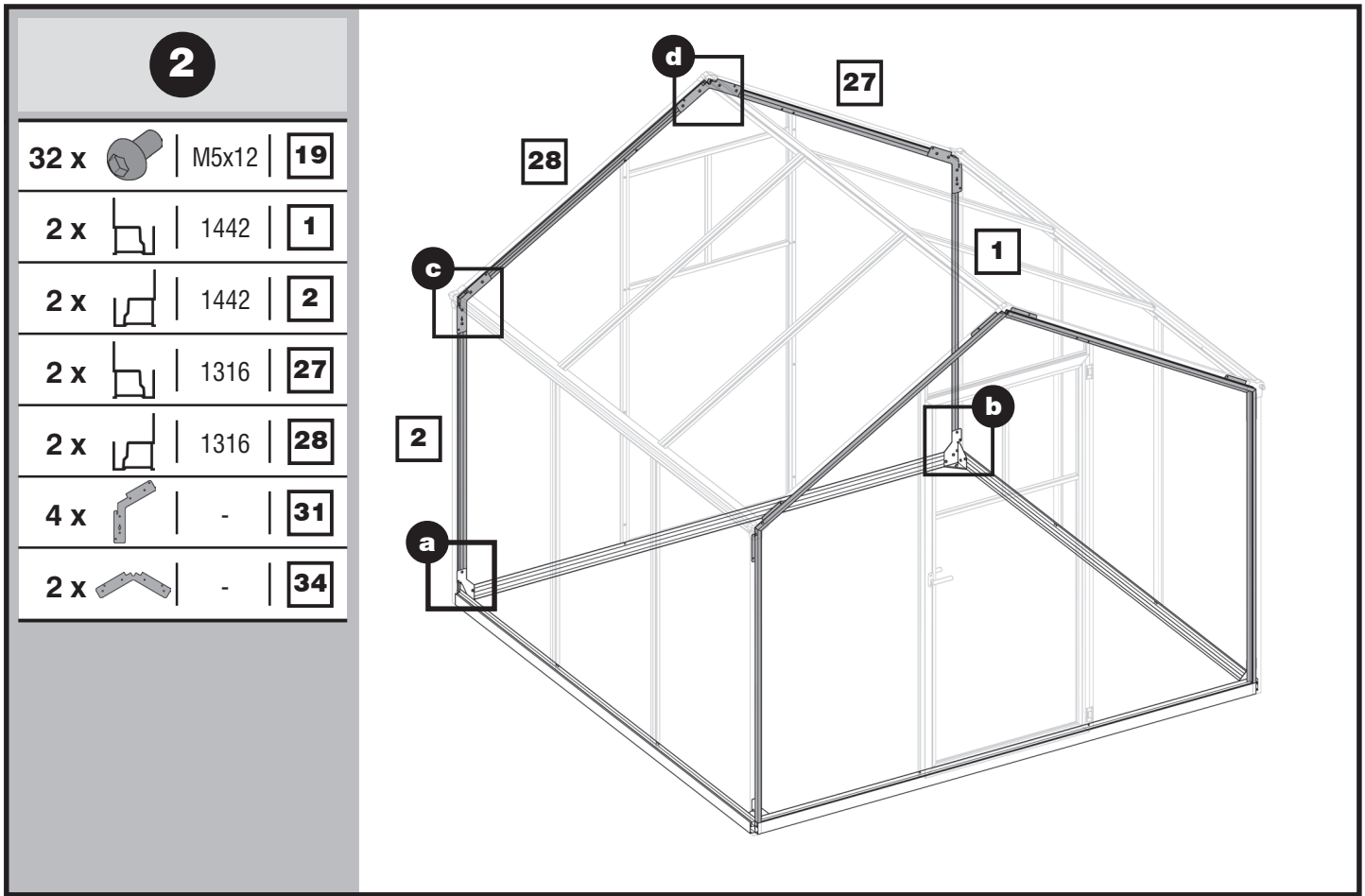
**DK** Aluminiumfundament  
(fås som tilbehør)



**1**

16 x		M5x12	<b>19</b>
2 x		2300	<b>25</b>
2 x		2256	<b>26</b>
2 x		-	<b>32</b>
2 x		-	<b>33</b>







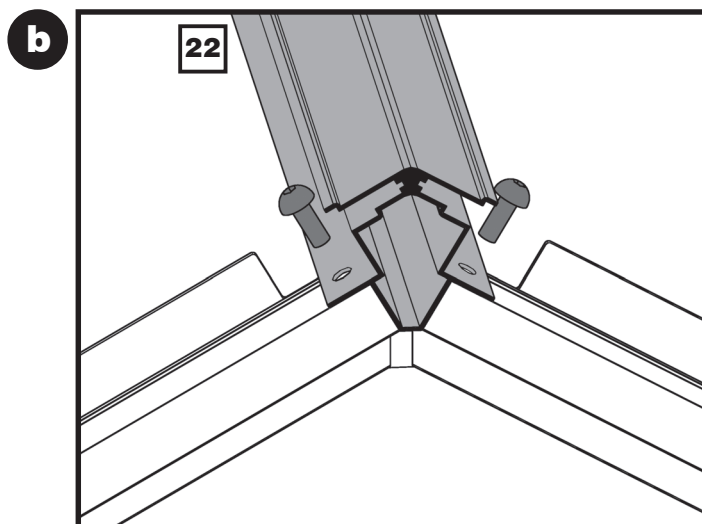
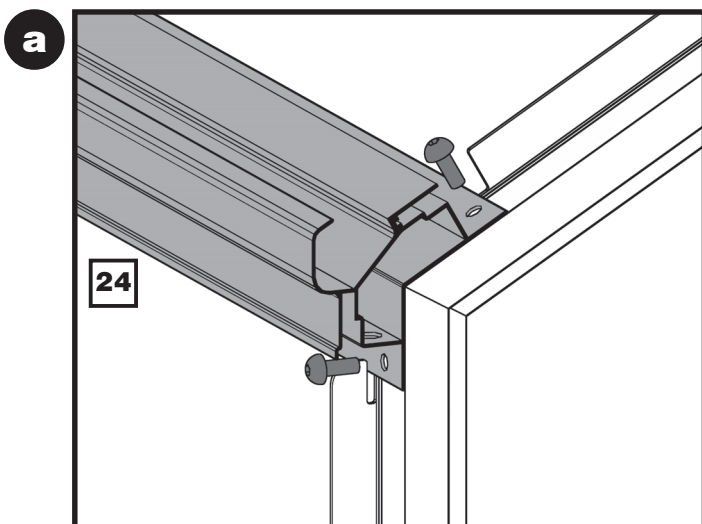
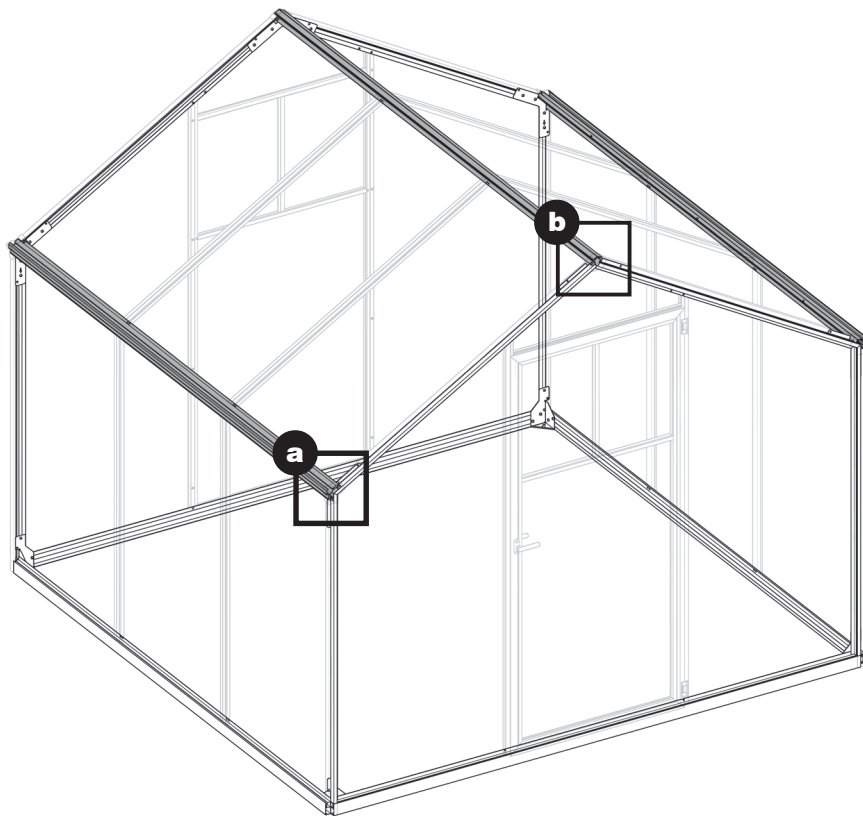











**3**

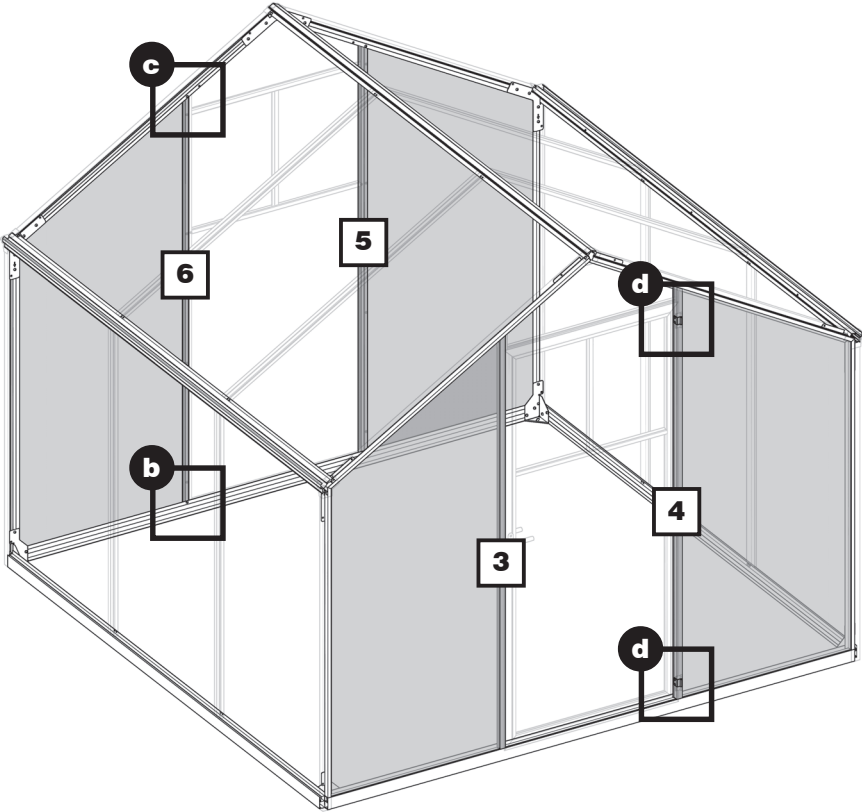
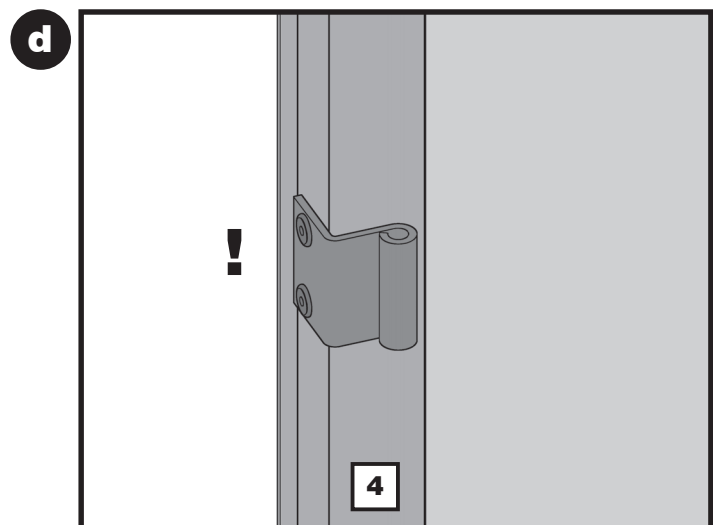
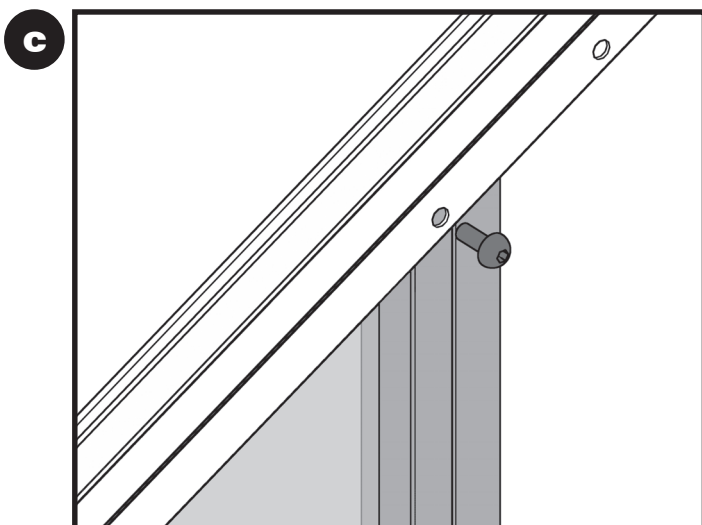
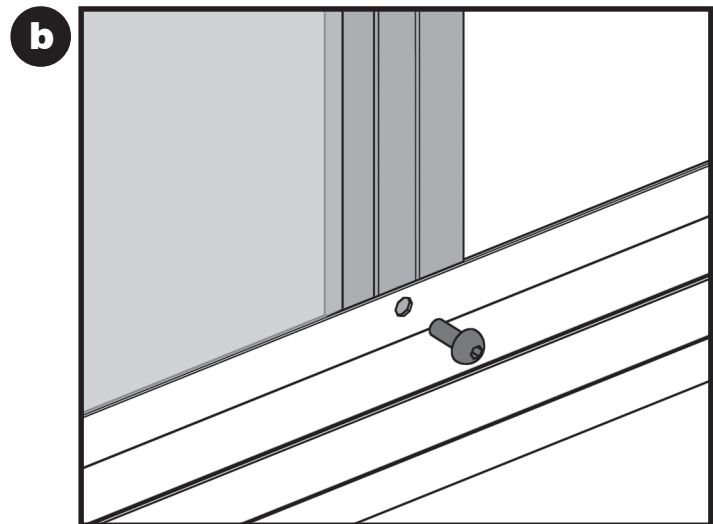
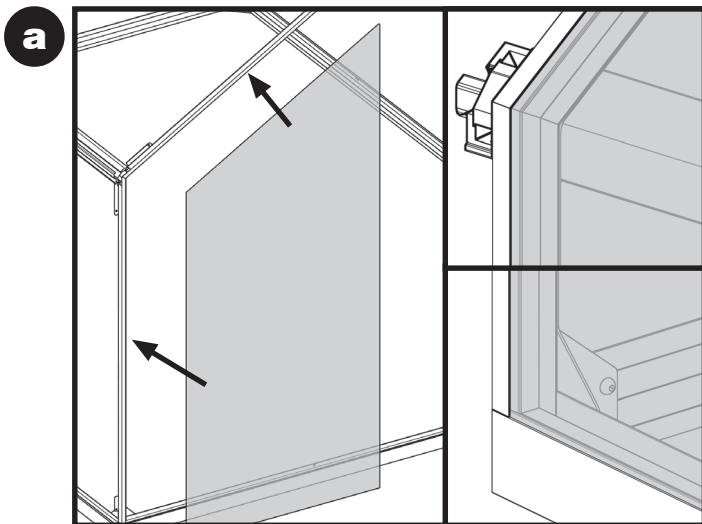
12 x  M5x12 | **19**

1 x  2300 | **22**

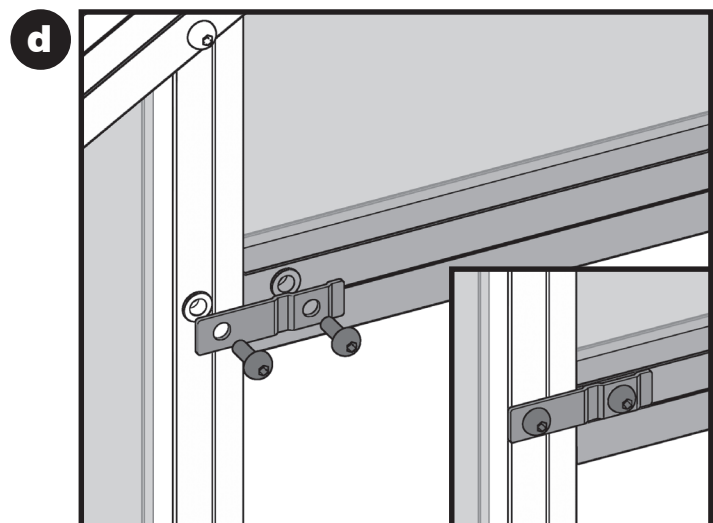
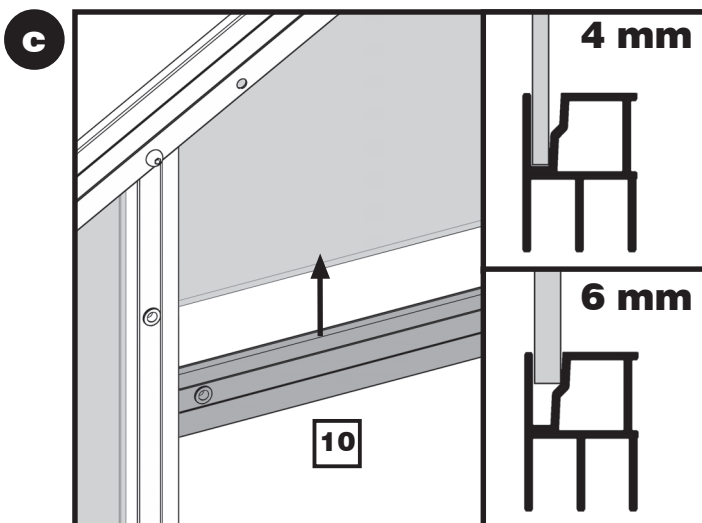
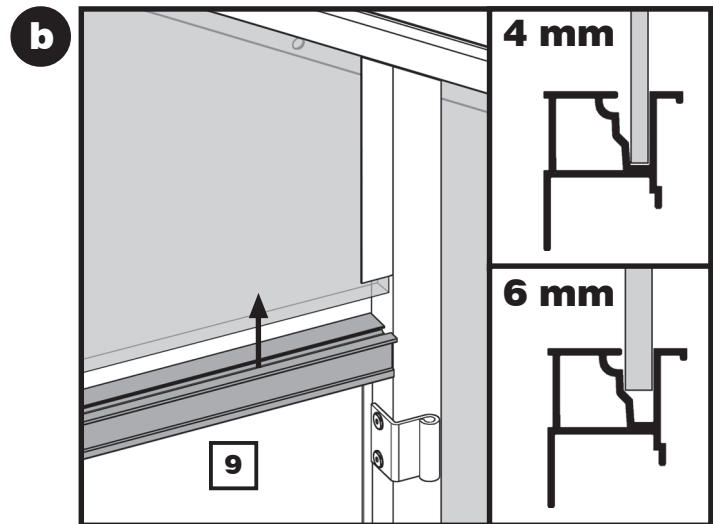
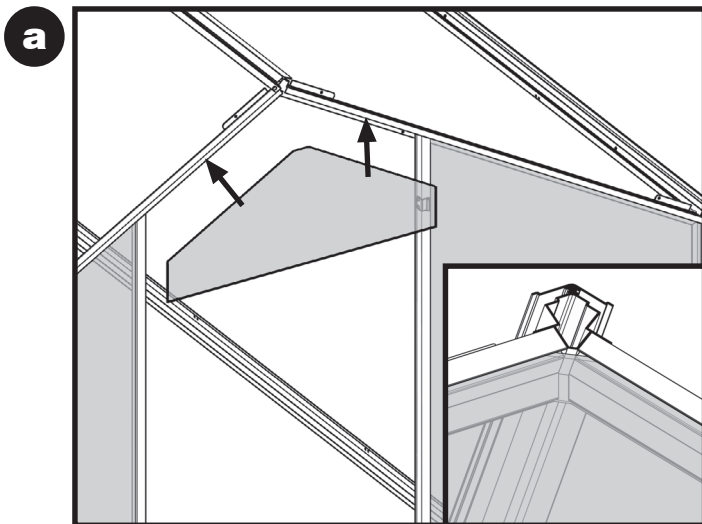
2 x  2300 | **24**

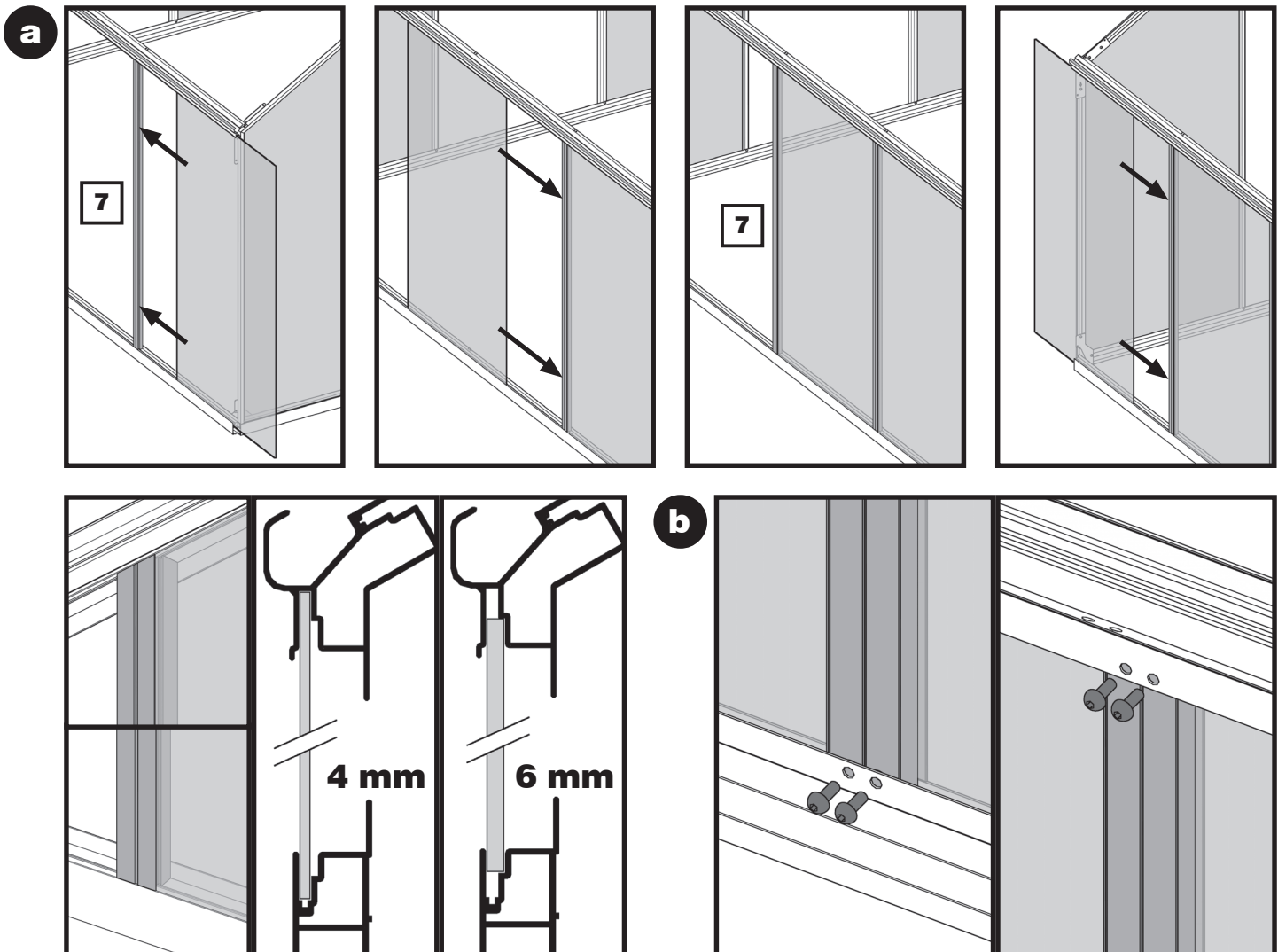
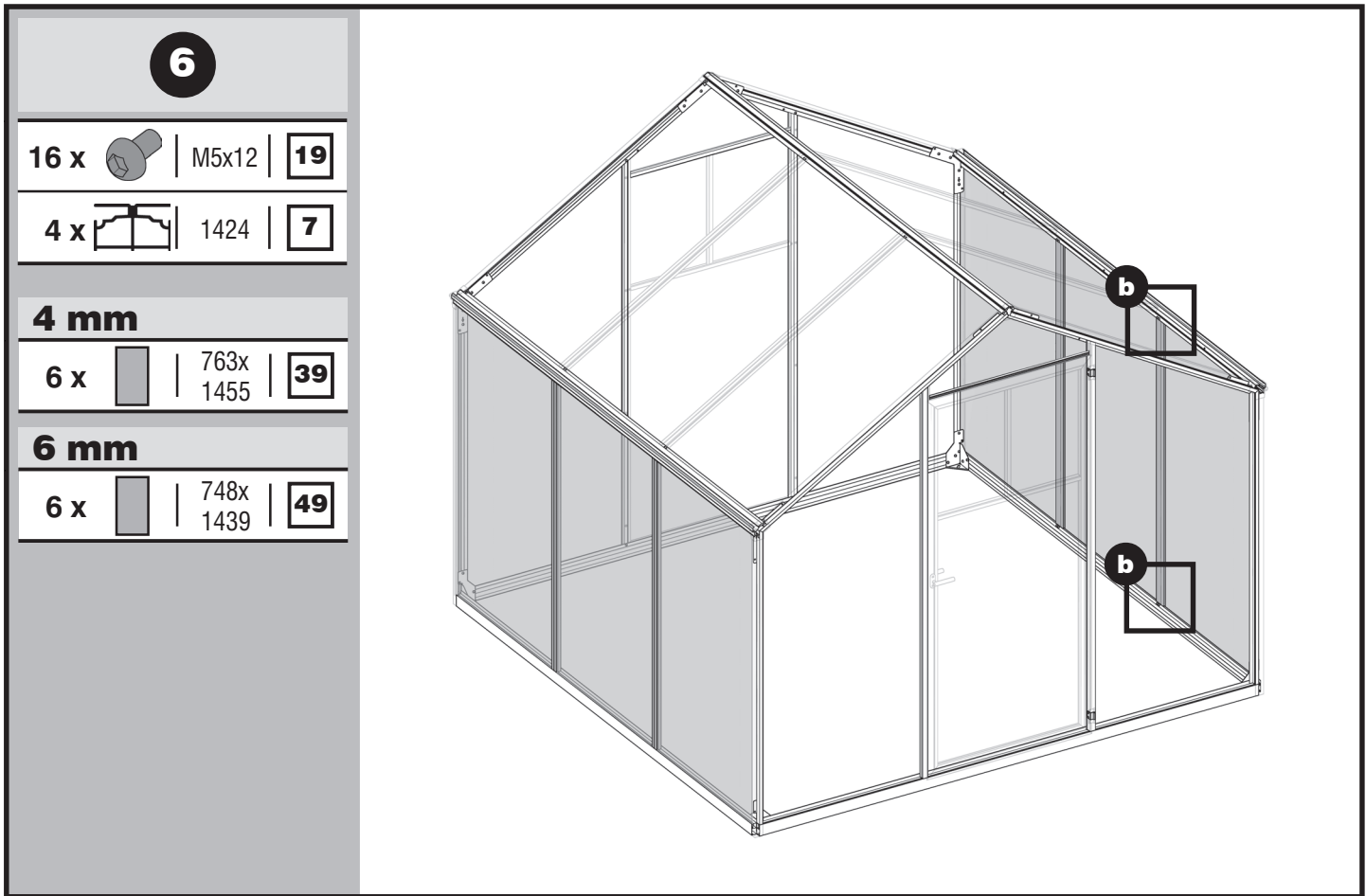


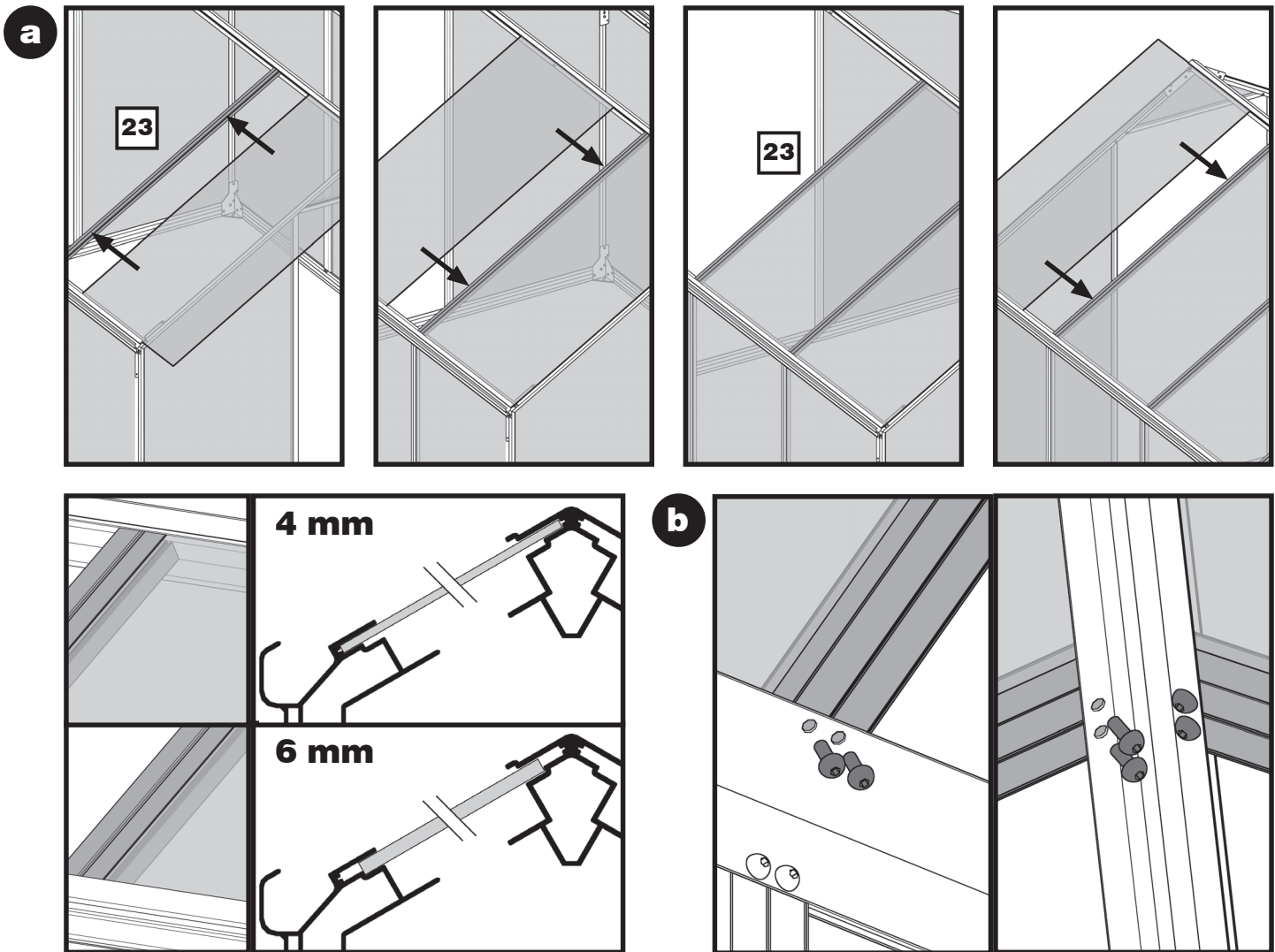
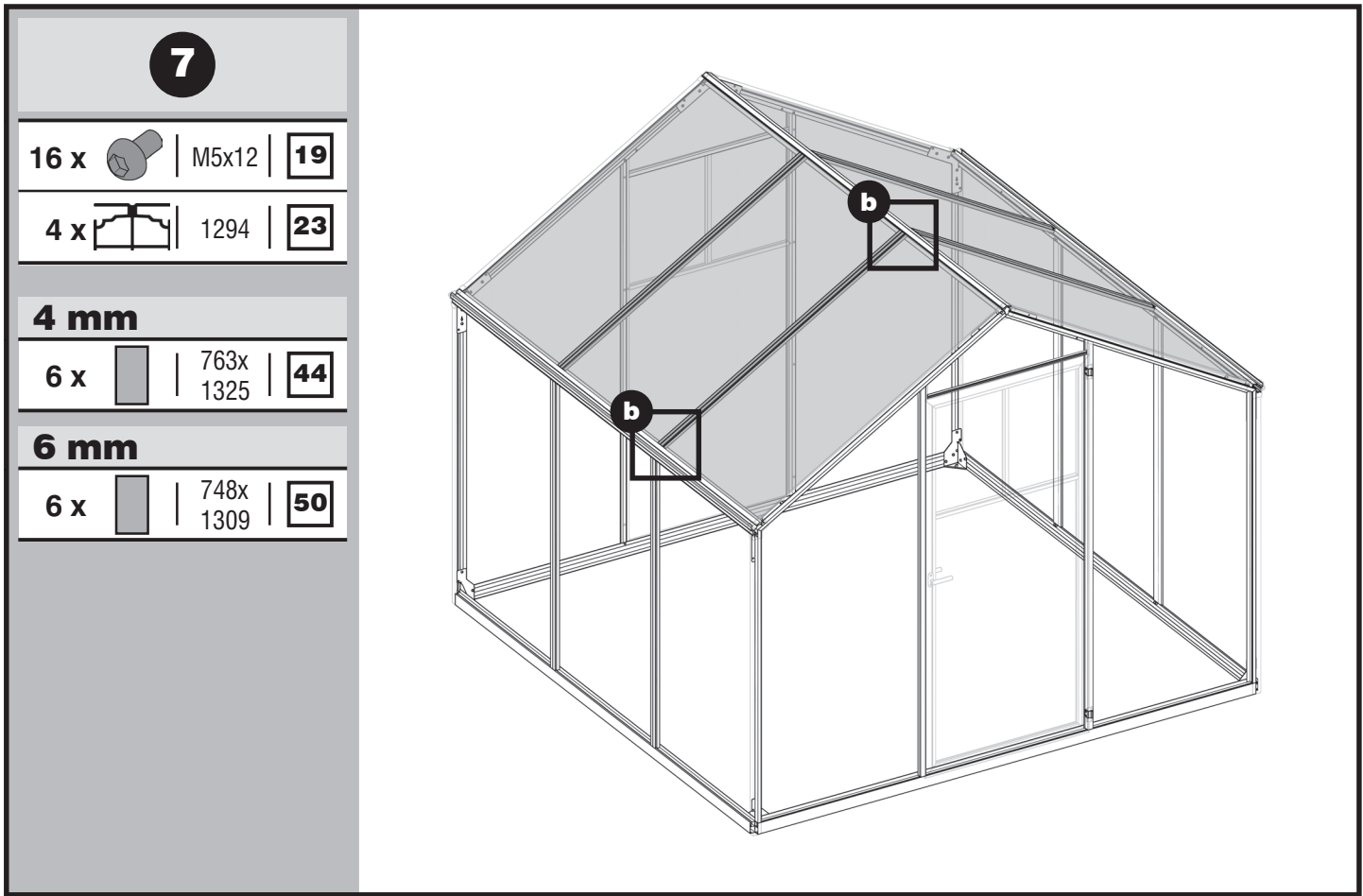
<b>4</b>			
8 x		M5x12	<b>19</b>
1 x		1876	<b>5</b>
1 x		1876	<b>6</b>
1 x		1882	<b>3</b>
1 x		1882	<b>4</b>
<b>4 mm</b>			
2 x		763x 1893	<b>40</b>
2 x		763x 1893	<b>41</b>
<b>6 mm</b>			
2 x		748x 1877	<b>47</b>
2 x		748x 1877	<b>48</b>

<b>5</b>			
8 x	M5x12	<b>19</b>	
1 x	746	<b>9</b>	
1 x	746	<b>10</b>	
4 x	-	<b>11</b>	
<b>4 mm</b>			
2 x	743x 329	<b>42</b>	
<b>6 mm</b>			
2 x	743x 329	<b>45</b>	










**8**

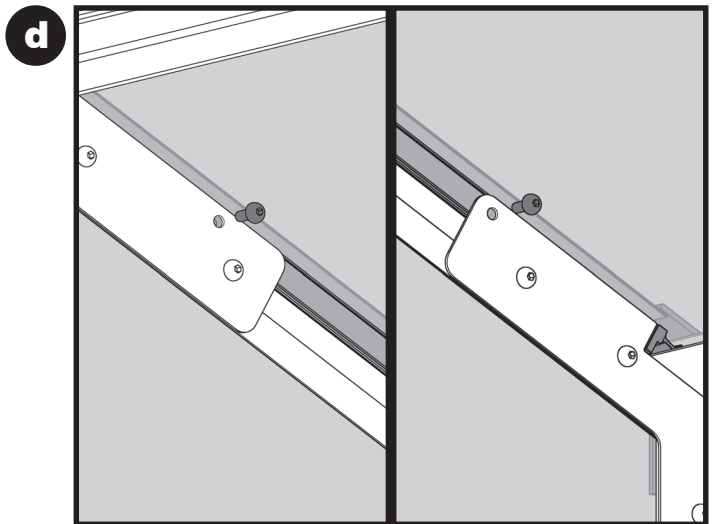
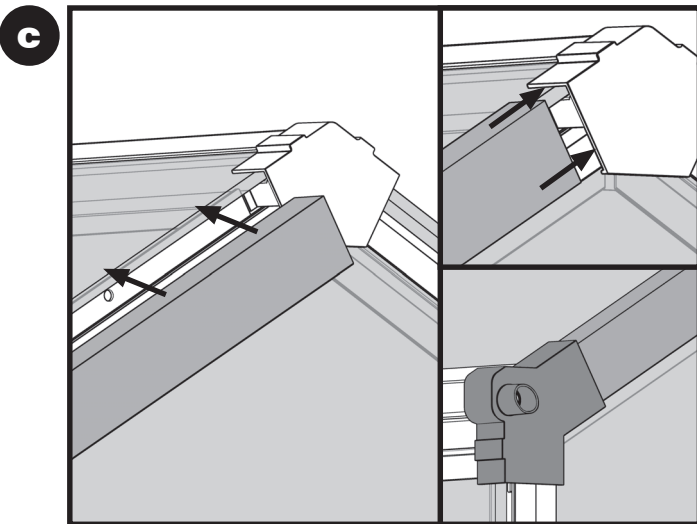
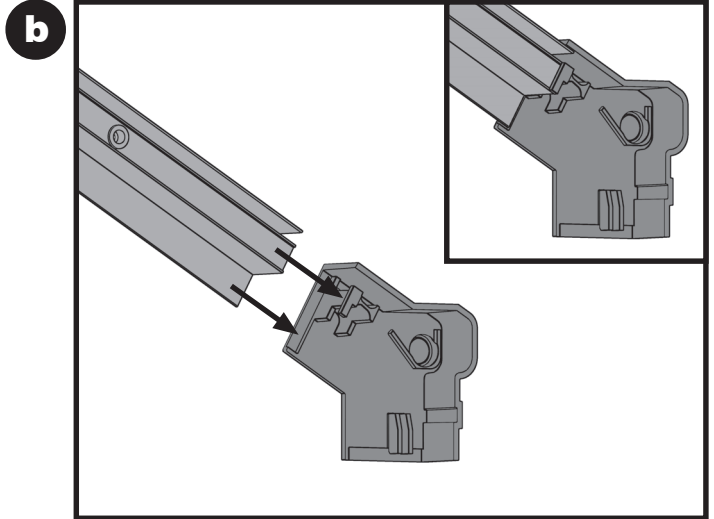
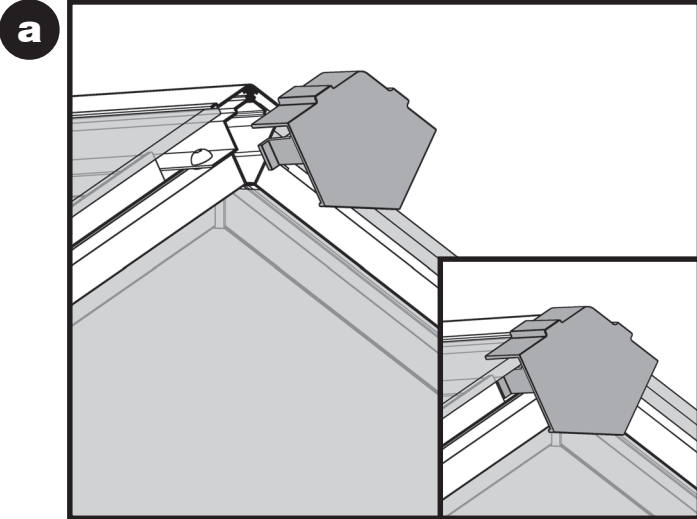
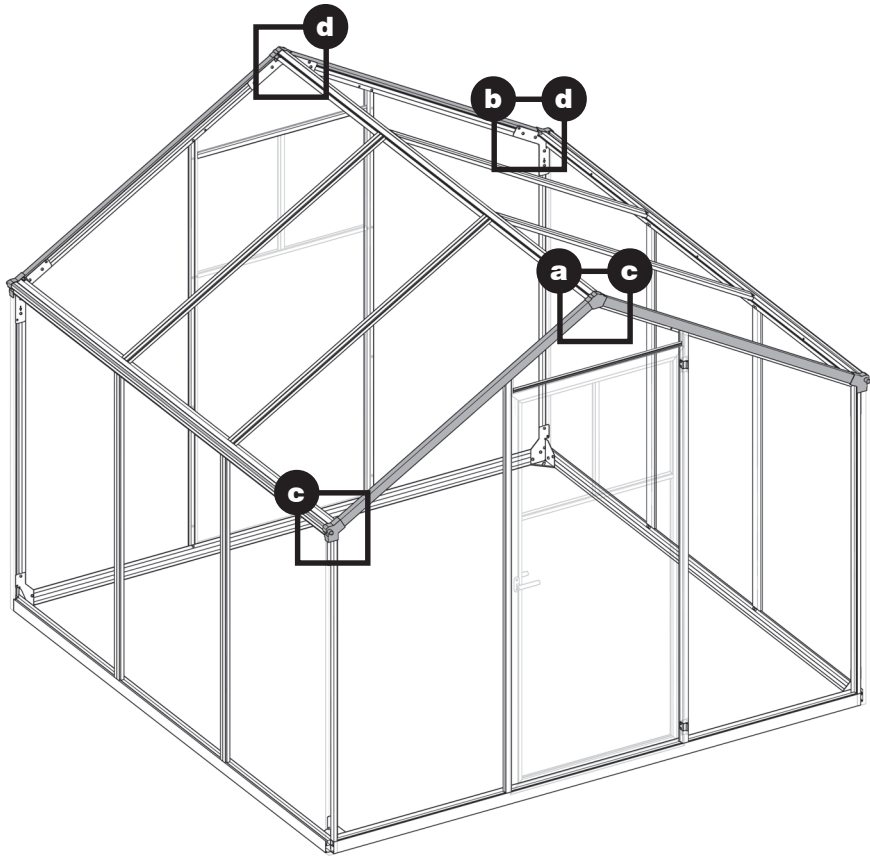
8 x  | M5x12 | **19**

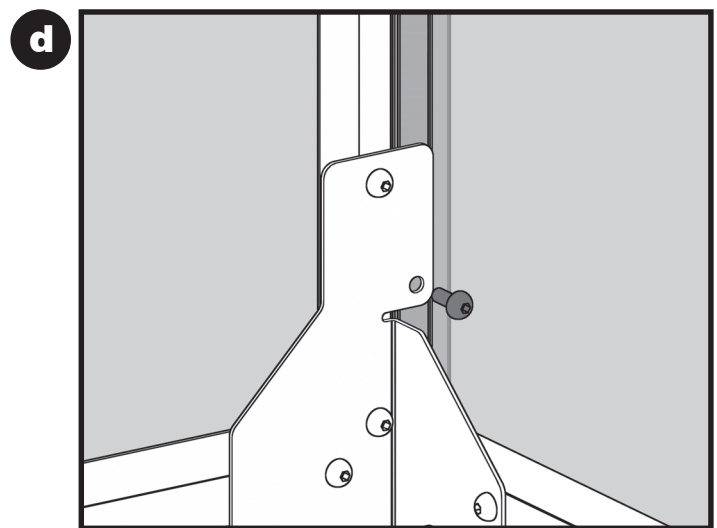
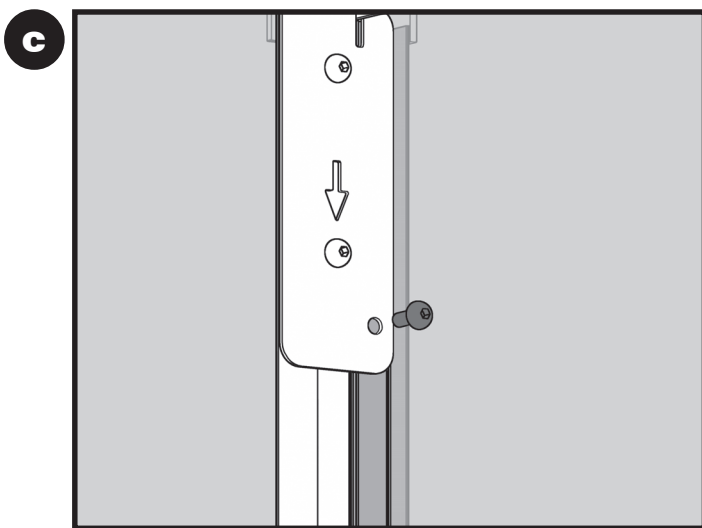
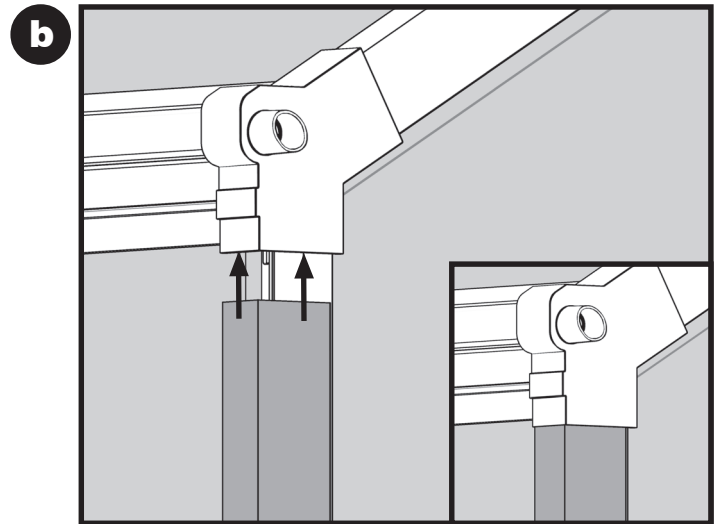
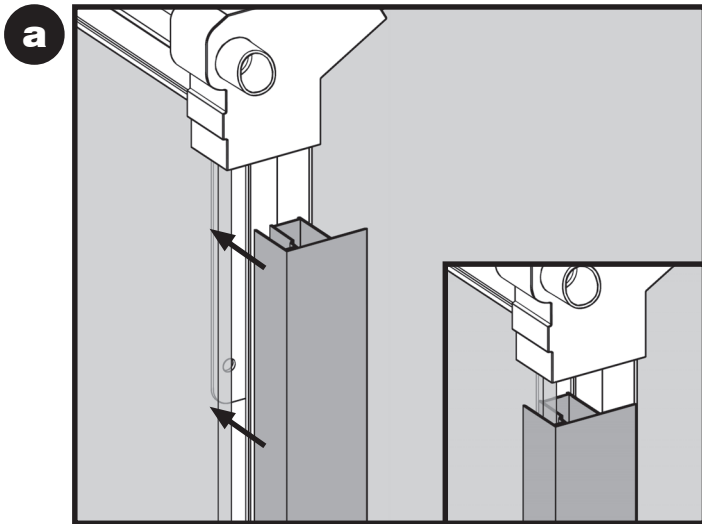
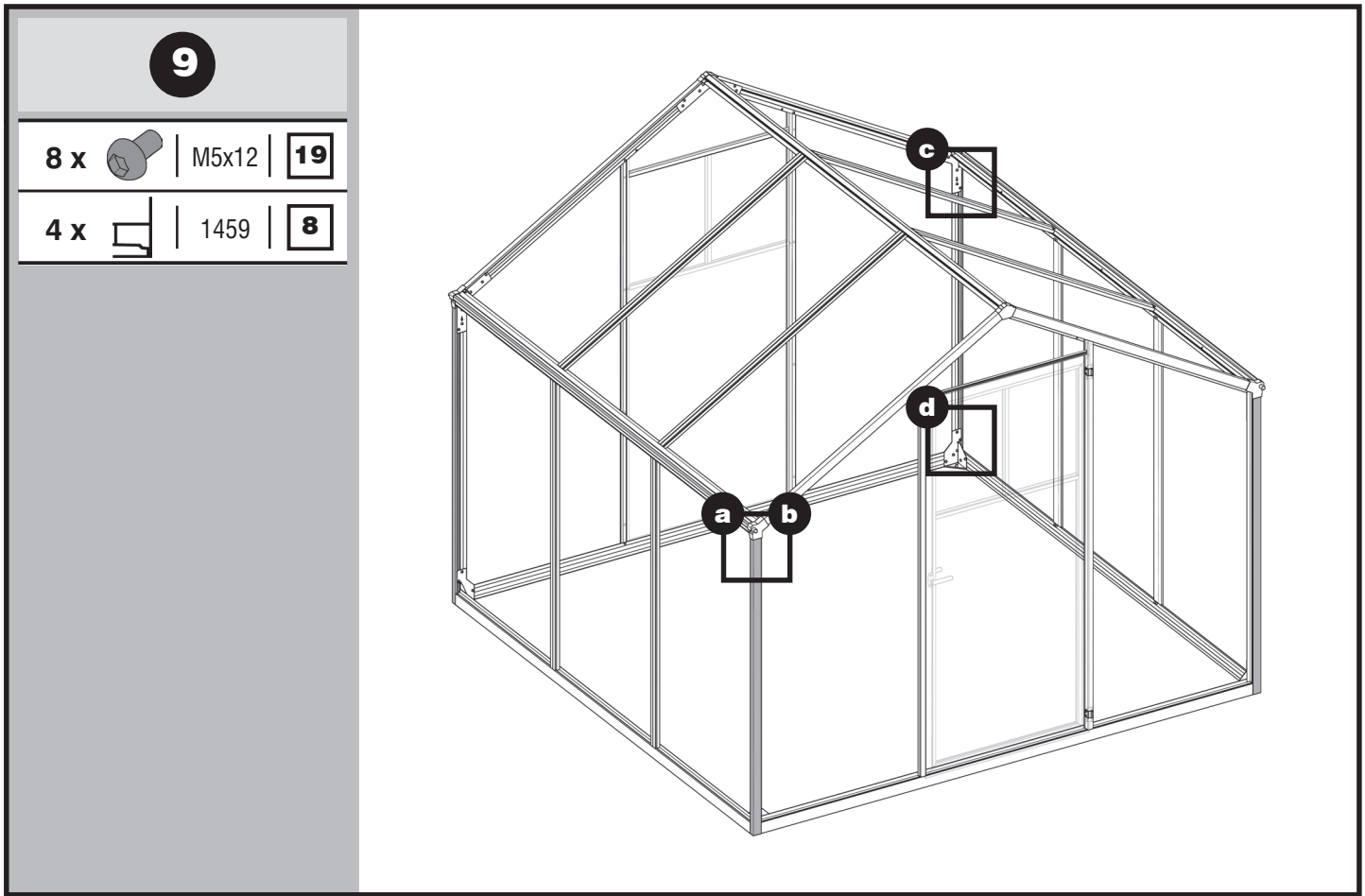
4 x  | 1258 | **29**

2 x  | - | **35**

2 x  | - | **36**

2 x  | - | **37**





**10**

4 x  | M5x12 | **19**

2 x  | - | **11**

1 x  | 746 | **12**

2 x  | 1126 | **15**

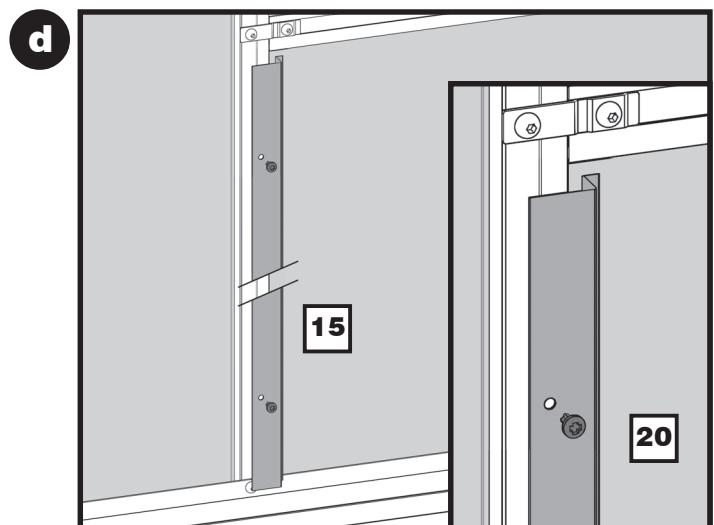
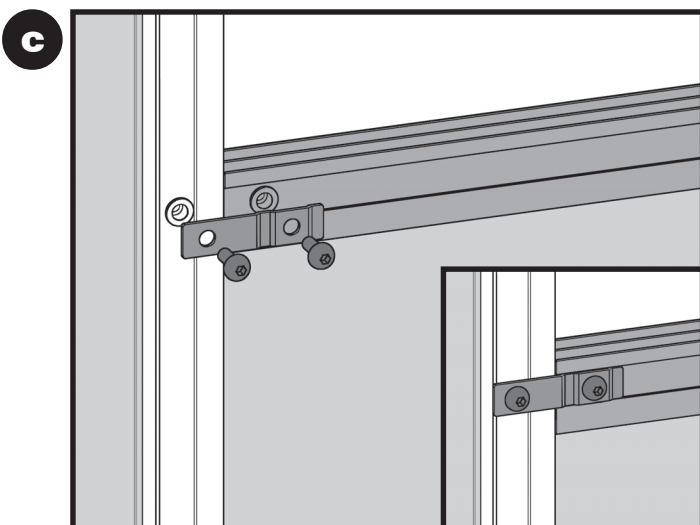
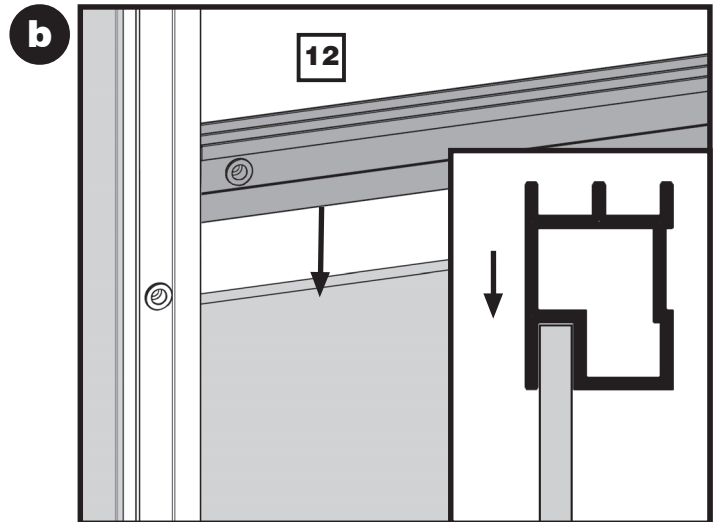
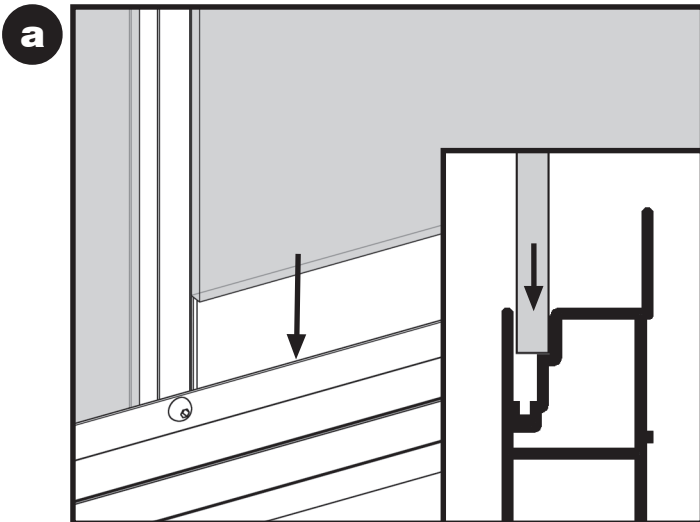
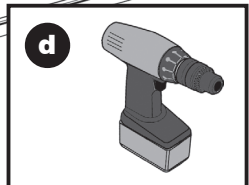
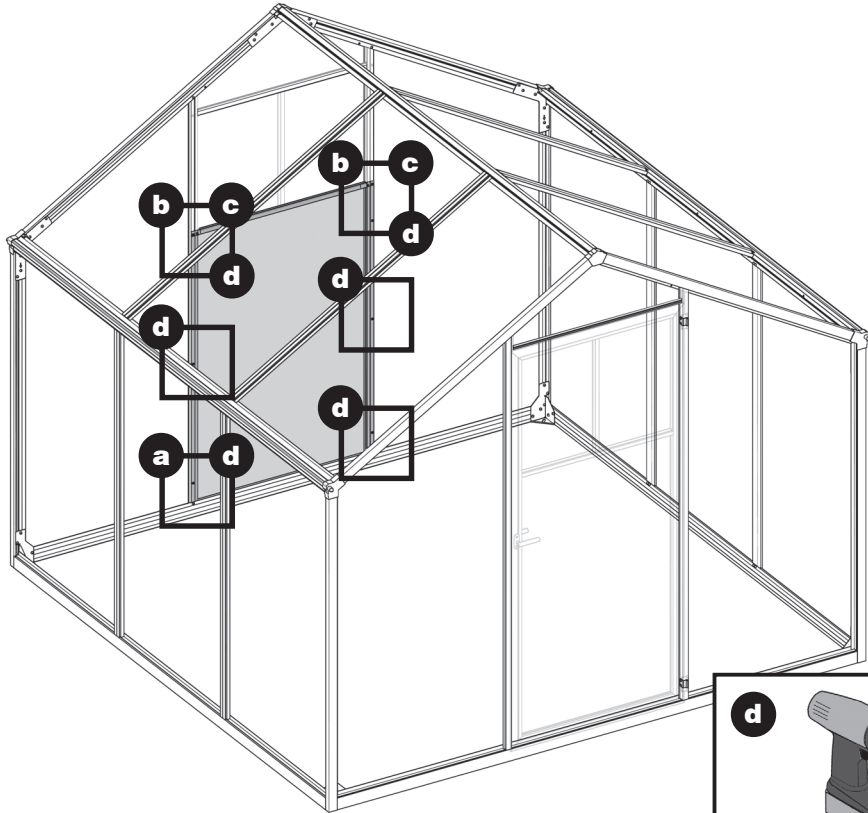
6 x  | 4,2x9,5 | **20**

**4 mm**





1 x  | 745x1158 | **43**

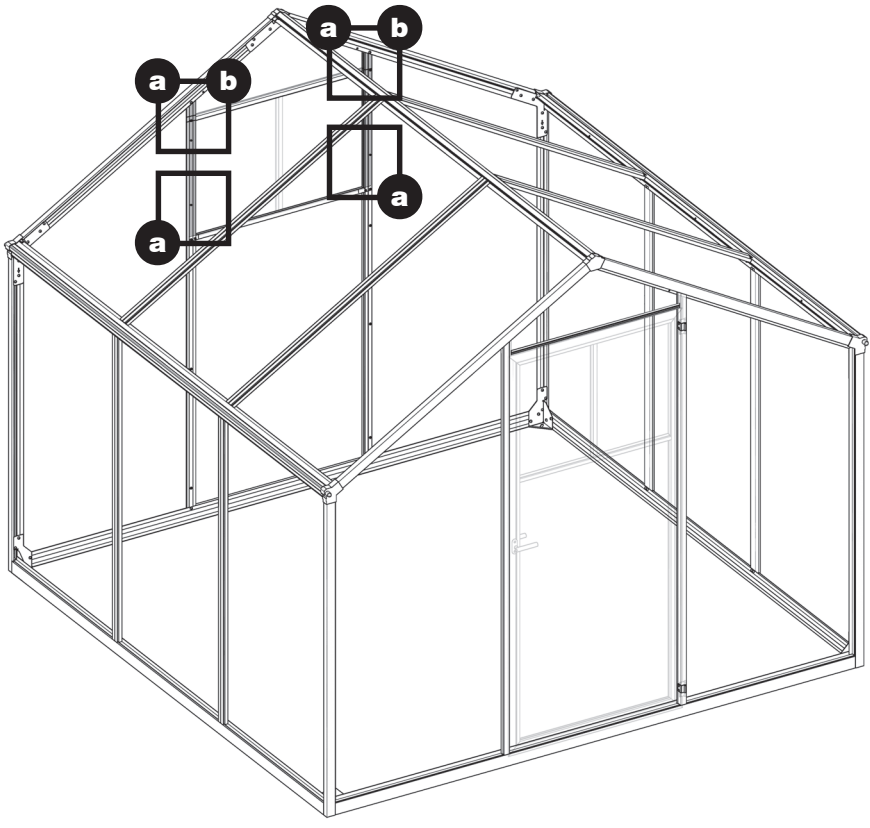
**6 mm**

1 x  | 745x1158 | **46**



**11**

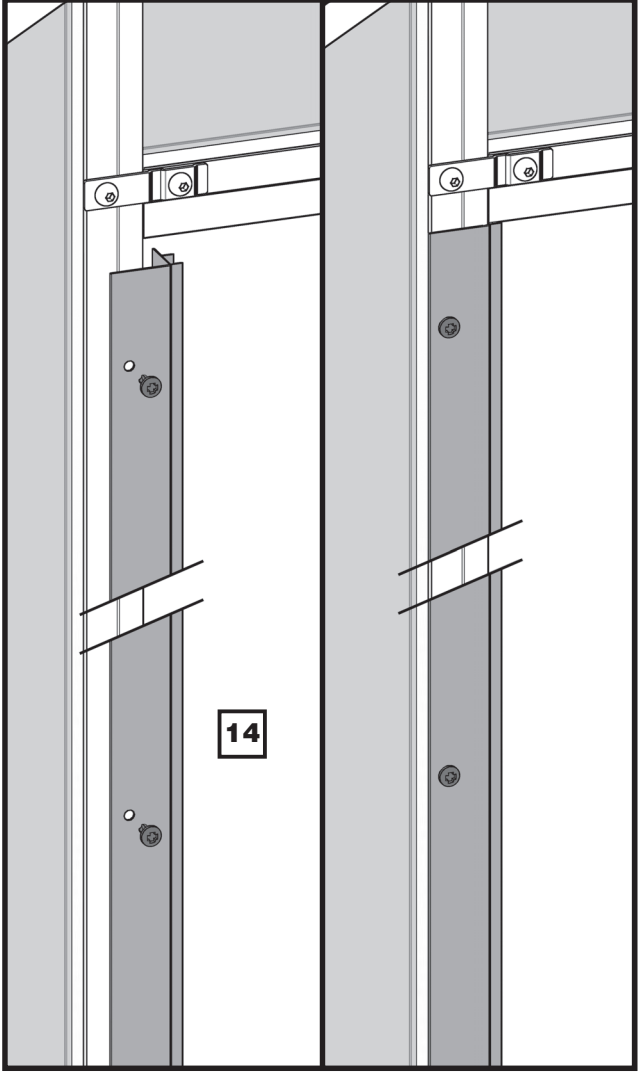
10 x		4,2x9,5	<b>20</b>
2 x		560	<b>14</b>
1 x		97	<b>16</b>
1 x		97	<b>17</b>



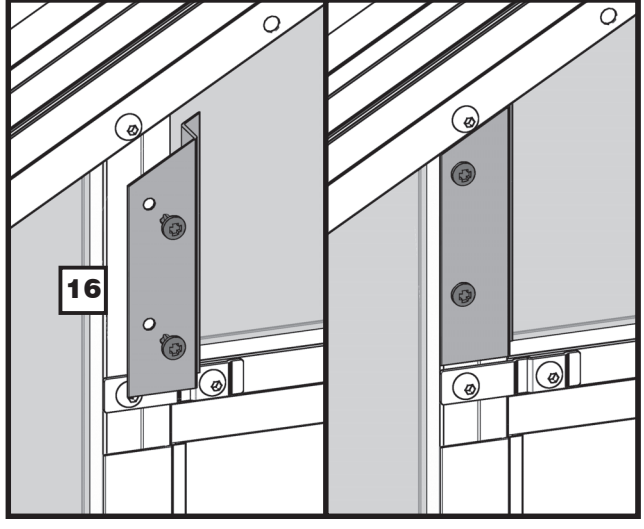
**a**  
**b**




**a**



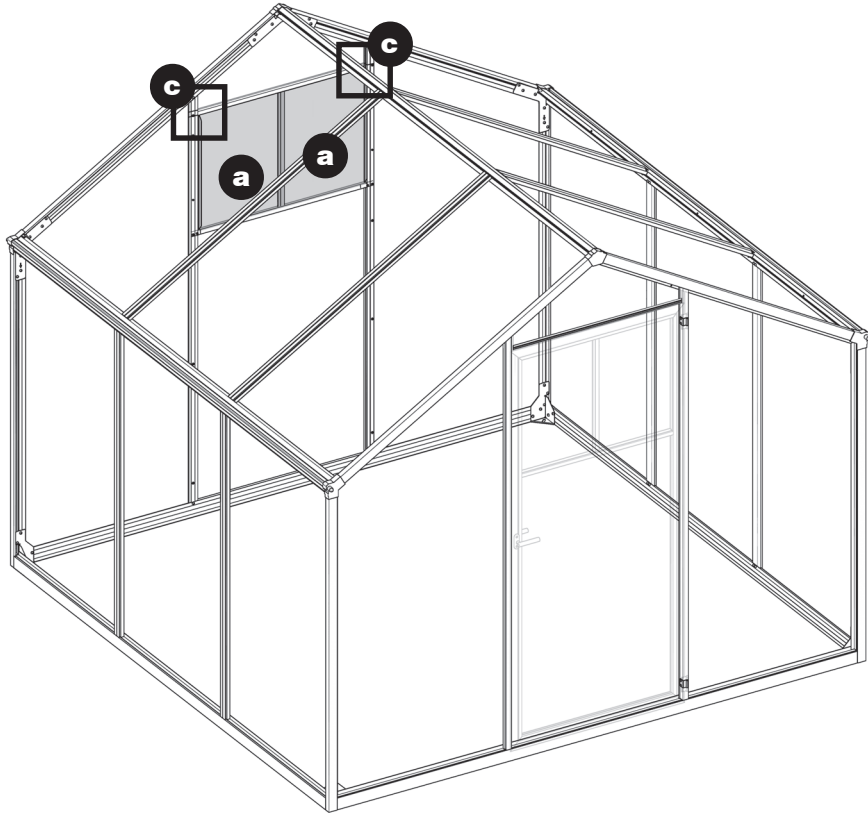
**b**



12

2 x  | 3,5x6,5 | 57

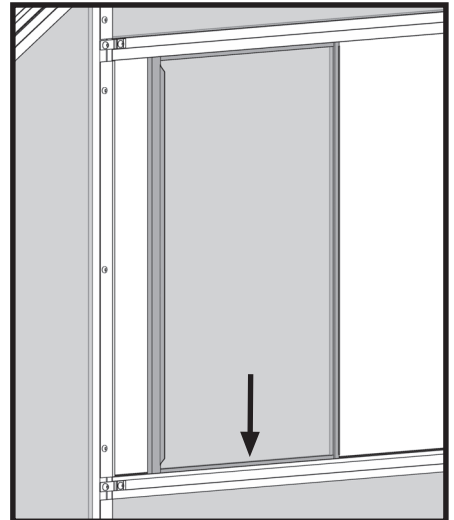
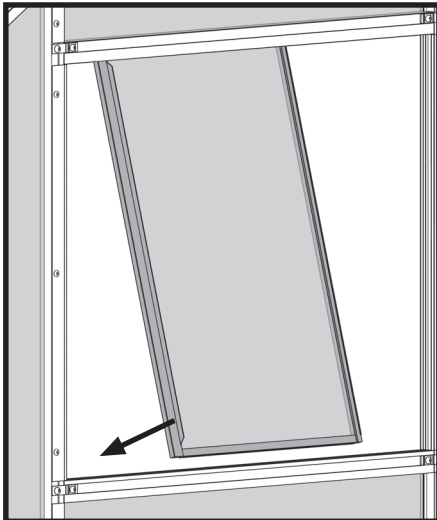
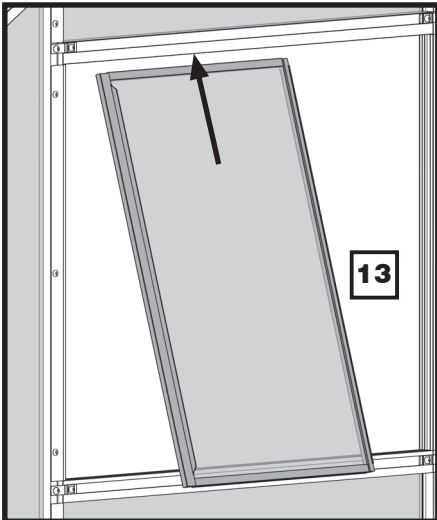
2 x  | - | 13



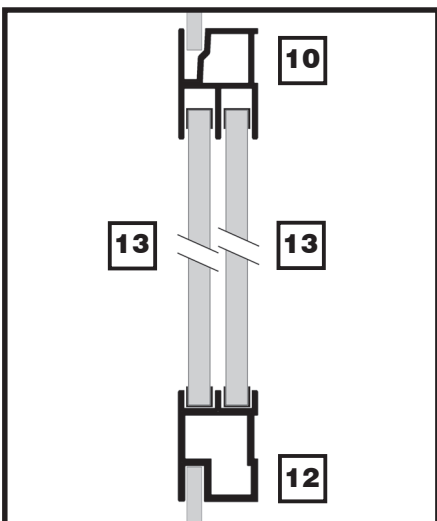
c



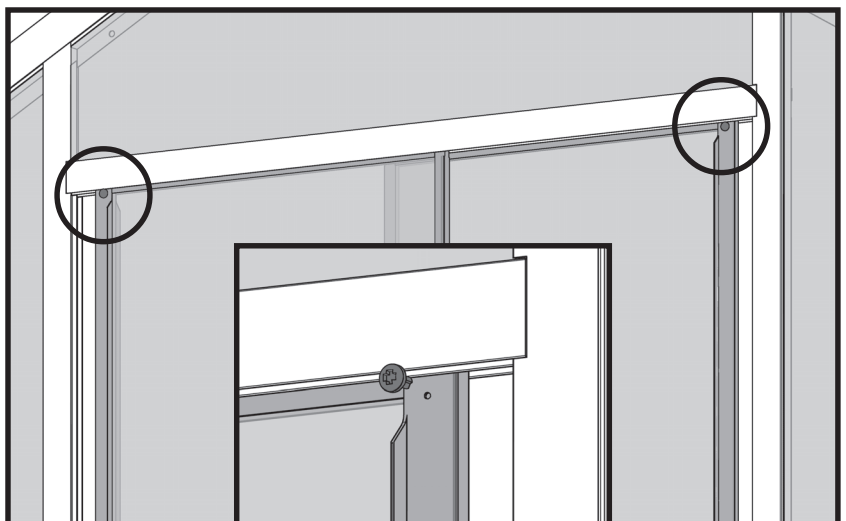
a



b



c



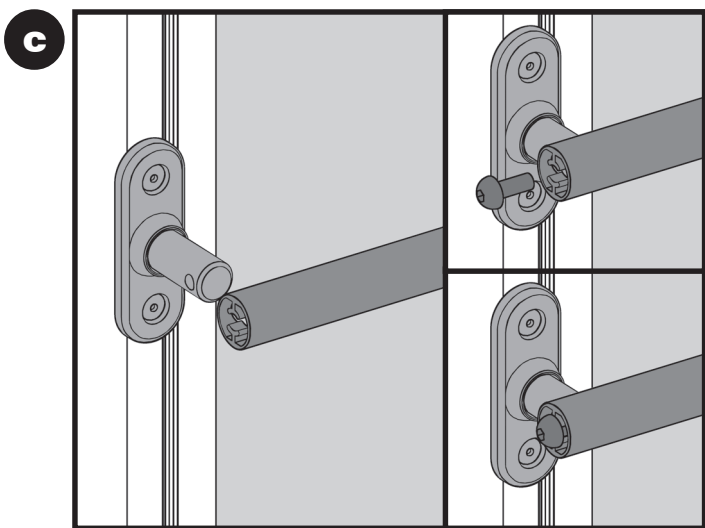
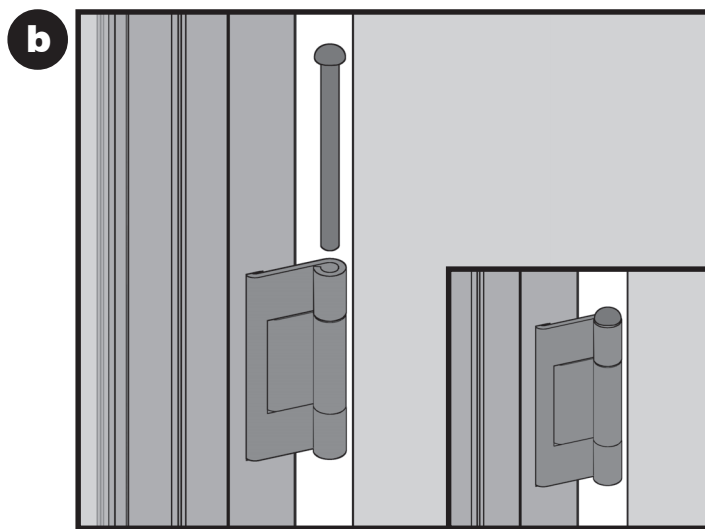
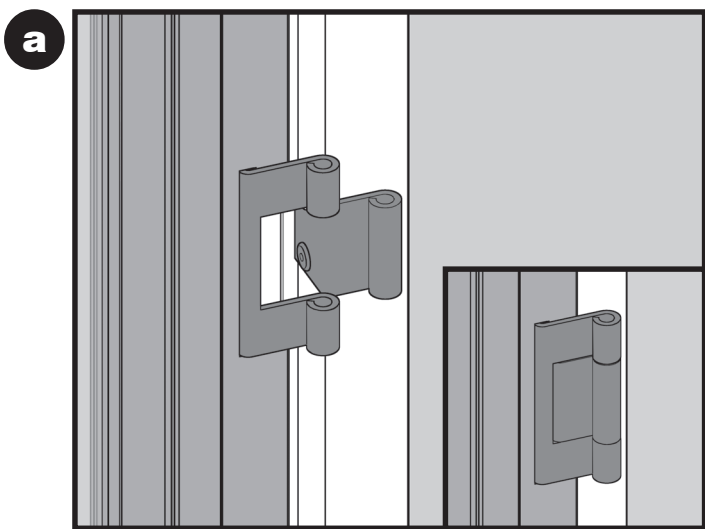
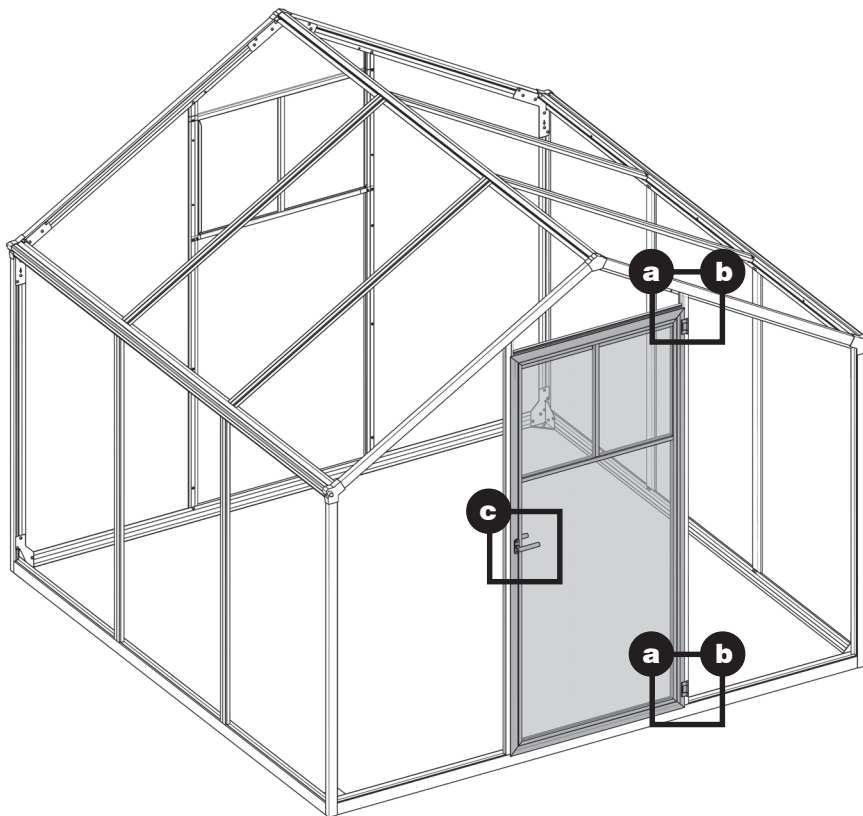
**13**

2 x  M5x12 | **19**

2 x  | - | **21**

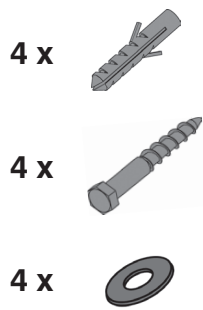
2 x  70 | **30**

1 x  | - | **18**





## Beton-/Mauer-Fundament



**D** Beton-/Mauerfundament

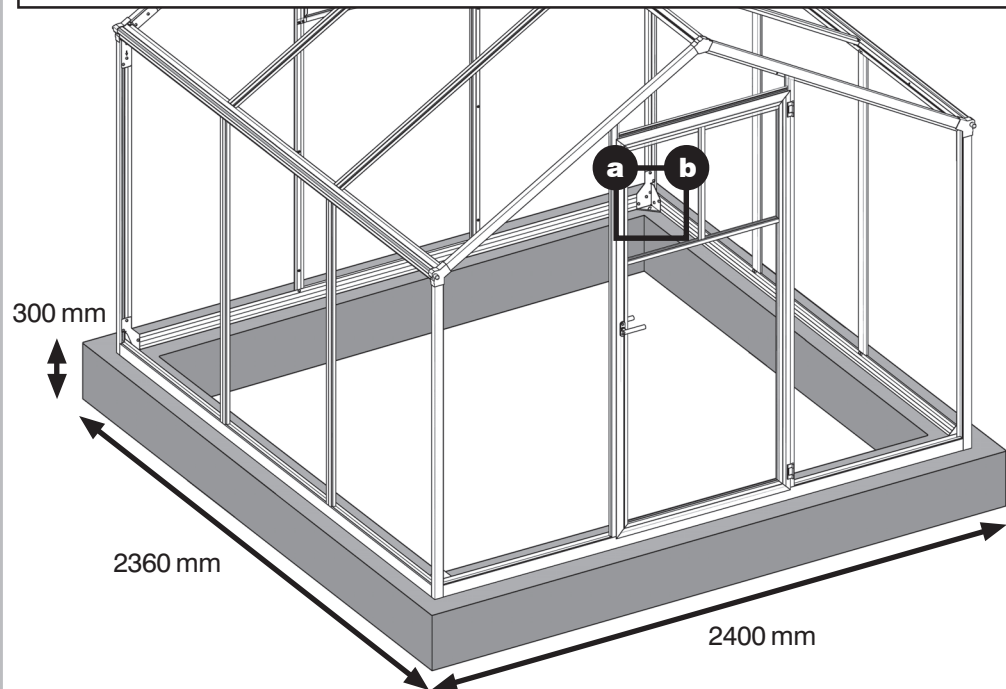
**GB** Concrete/brickwork base

**I** Fondazioni in calcestruzzo/muratura

**F** Fondation de béton/maçonnerie

**NL** Betonnen / gemetselde fundering

**DK** Beton-/Mur-fundament



**D Hinweis:** Die oben aufgeführten Teile für die Montage auf ein Beton- oder Mauerfundament sind nicht im Lieferumfang enthalten.

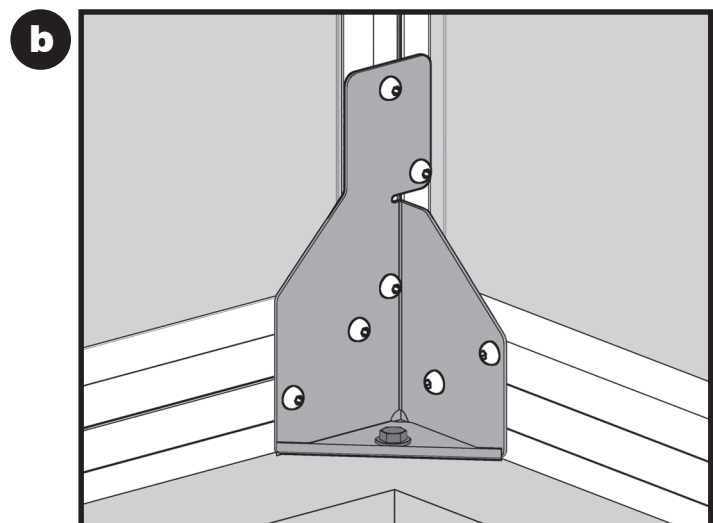
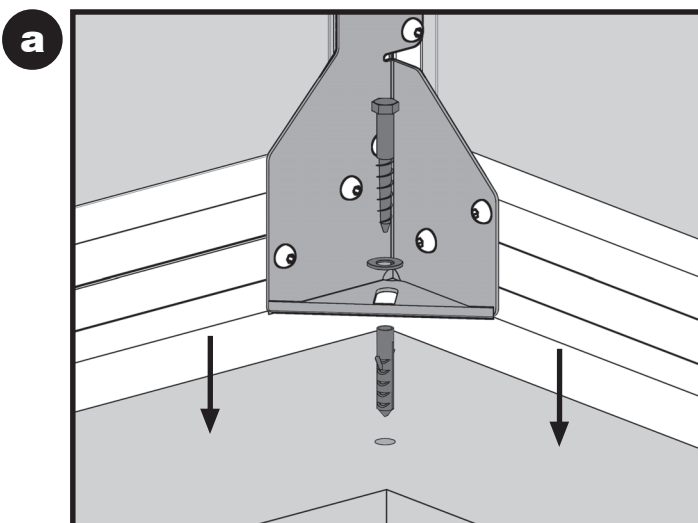
**GB Note:** The parts listed above for assembly on a concrete or brickwork base are not supplied with the greenhouse.

**I Avvertenza:** I pezzi sopraelencati per il montaggio su fondazioni in calcestruzzo o muratura non sono compresi tra gli elementi forniti.

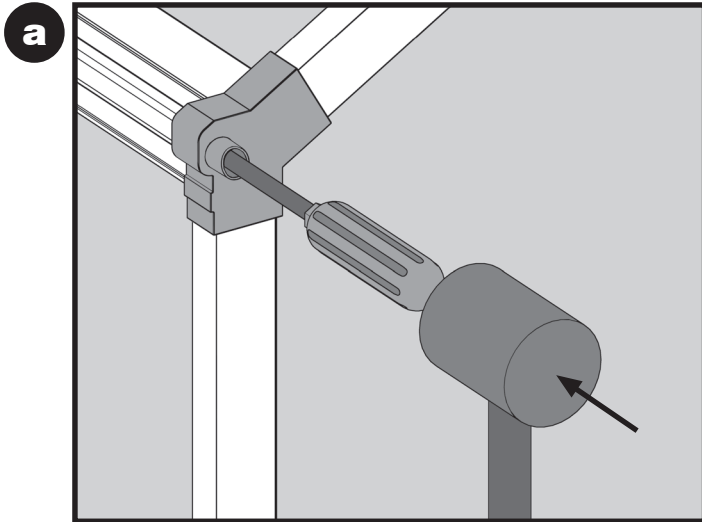
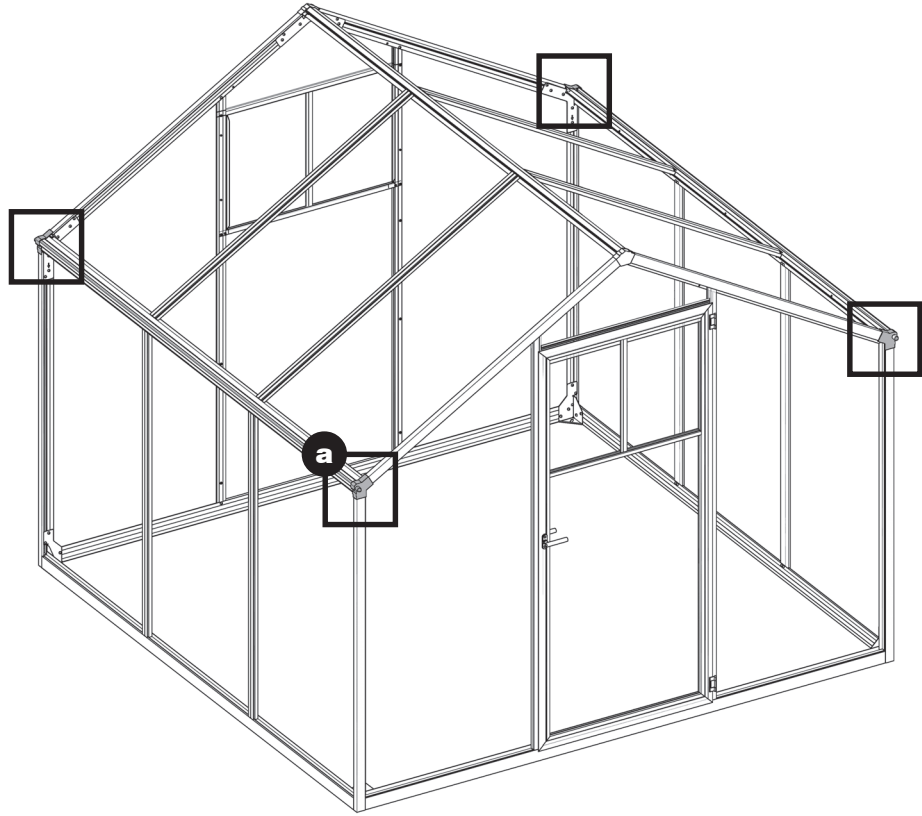
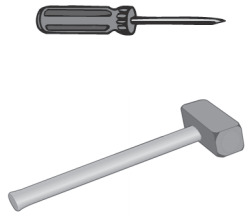
**F Remarque:** Les pièces indiquées plus haut pour le montage sur une fondation en béton ou de maçonnerie ne sont pas comprises dans la livraison.

**NL Aanwijzing:** De hierboven vermelde stukken voor de montage op een betonnen of gemetselde fundering zijn niet bij de leveringsomvang begrepen.

**DK Bemærk:** De ovenfor anførte dele til samling på beton- eller murfundament følger ikke med.



14



- (D)** ISC GmbH  
Eschenstraße 6  
**D-94405 Landau/Isar**  
Tel. (0180) 5 120 509 (14 Ct/min), Fax (0180) 5 835 830 (14 Ct/min)
- (A)** Hans Einhell Österreich Gesellschaft m.b.H.  
Brunner Strasse 81A  
**A-1230 Wien**  
Tel. +43 (0)1-869 14 80, Fax +43 (0)1-869 14 80 80
- (CH)** Einhell Schweiz AG  
St. Gallerstraße 182  
**CH-8404 Winterthur**  
Tel. (052) 2358787, Fax (052) 2358700
- (GB)** Einhell UK Ltd  
Morpeth Wharf  
Twelve Quays  
Birkenhead, Wirral  
**CH41 1NG**  
Tel. 0151 6491500, Fax 0151 6491501
- (F)** Einhell France  
Paris Nord 2  
33, rue des Vanesses  
BP 59018 Villepinte  
95945 Roissy Ch. de Gaulle Cedex  
Tel. : +33 1 48 17 00 53 · Fax : +33 1 48 63 27 72
- (NL)** Einhell Benelux  
Mijkenbroek 16  
4824 AB Breda  
Tel: 0031 88 5986484  
Fax: 0031 88 5986486  
E-mail: service@einhell.nl
- For all airconditioners:**  
Tel: 0031 88 5986480  
Fax: 0031 88 5986482  
E-mail: airco@einhell.nl
- (B)** Einhell Benelux  
Mijkenbroek 16  
4824 AB Breda  
Tel: 0032 78053010 (Dutch)  
Tel: 0032 78052001 (French)  
Fax: 0032 78054014  
E-mail: service@einhell.nl
- For all airconditioners:**  
Tel: 0031 88 5986480  
Fax: 0031 88 5986482  
E-mail: airco@einhell.nl
- (E)** Comercial Einhell, S.A.  
Travesia Villa Ester, 9 B  
Poligono Industrial El Nogal  
**E-28119 Algete-Madrid**  
Tel. 0034 91 729 48 88
- (P)** Einhell Portugal Lda.  
Rua da Aldeia , 225  
Apartado 2100  
**P-4410-459 Arcozelo (VNG)**  
Tel. +351 220917500 Fax +351 227536109
- (I)** Einhell Italia s.r.l.  
Via Marconi, 16  
**I-22070 Beregazzo (Co)**  
Tel. 031 992080, Fax 031 992084
- (DK)** Einhell Skandinavien  
**(N)** Bergsoesvej 36  
**DK-8600 Silkeborg**  
Tel. 087 201200, Fax 087 201203
- (S)** Svenska Einhell AB  
Östergårde Industriområde 415  
**S-417 29 Göteborg**  
Tel.: +46 31 550 999 · Fax: +46 31 550 998
- (FIN)** Kauppahuone Harju OY  
Korjaamonkatu 2  
FIN-33840 Tampere  
Tel. 0358 207431330, Fax 0358 207431320
- (PL)** Einhell Polska sp. Z.o.o.  
Ul. Wymysłowskiiego 1  
**PL-55-080 Nowa Wies Wroclaska**  
Tel. +48 71 3346508 Fax +48 71 3346503
- (H)** EINHELL HUNGARIA LTD.  
KÖZPONTI SZERVIZ - VEVŐSZOLGÁLAT  
1107 BUDAPEST, MÁZSA TÉR 5-7.  
Tel. 06(1) 237-0494, Fax 06(1) 237-0495
- (SK)** Einhell Slovakia s.r.o.  
Diaľničná cesta 18  
903 01 Senec  
Slovakia  
Tel.: + 421 2 209037 87/88, Fax: + 421 2 20903795  
E-mail: servissk@einhell.sk
- (RO)** Einhell Romania SRL  
110, Garlei Str.  
Sector 1  
**RO-013725 Bucharest**  
Tel. 004-021-35143 02, Fax 004-021-351 43 03
- (CZ)** Einhell UNICORE s.r.o.  
Holečkova 4  
360 17 Karlovy Vary - CZ  
Tel.: 00420 353 440 218 Fax: 00420 359 607 223
- (BG)** Einhell Bulgaria LTD  
Blvd. "Tzar Osvoboditel" №331.  
**BG-9000 Varna**  
Tel. 00359 52 739 038
- (HR)** Einhell Croatia d.o.o.  
Velika Ves 2  
**HR-49224 Lepajci**  
Tel. 049 342 444, Fax 049 342 392
- (SLO)** GMA-Elektromechanika d.o.o  
Cesta Andreja Bitenca 115  
**SLO 1000 Ljubljana**  
Tel 01/5838304, Fax 01/5183803
- (GR)** EINHELL Hellas A. E.  
Lasithiou Str. 4  
**14342 Nea Philadelphia**  
Tel. 0210 2776871, Fax 0210 2776871
- (RUS)** Euro Tool Ltd.  
Moskovskaya str. 21  
office 237  
**RU - 141400 Khimiki, Moscow Region**  
Tel. 0495 995 354 4 Fax 0495 995 354 4
- (LT)** Dirbita  
**(LV)** Metalo str. 23  
**LT-02190 Vilnius**  
Tel. 05 2395769, Fax 05 2395770
- (EE)** OU Simson  
Suur Ameerika 37  
**EE-10122 Tallinn**  
Tel. 6453347, Fax 6460333
- (IR)** Mahak Power Tools  
Alborz Abzar Co. Ltd.  
4 Floor, No. 84, Corner of Sarparast  
**IR-11146 Tehran**  
Tel. 021 66969405-7, Fax 021 66462255
- (BIH)** Einhell BiH d.o.o.  
Poslovni Centar 96  
**BIH-72250 Vitez**  
Tel. 030 717250, Fax 030 717255
- (ZA)** Eurasia Industrial and Automotive Supply  
3, Bessemer Str.  
Duncanville  
**ZA-Vereeniging 1939**  
Tel. 016 455 571 2, Fax 016 455 571 6
- (BY)** Svyaz Prominvest Ltd.  
#207-11, Skariny av.  
**BY-220023 Minsk**  
Tel. 00375172642777, Fax 00375172642591
- (RS)** Einhell d.o.o. Beograd  
Vojvodjanska 386  
**SCG-11271 Beograd-Surcin**  
Tel. 011 2269171, Fax 011 2269181
- (MK)** Mega d.o.o.  
Josko Ilievski Str. bb  
**MK-1300 Kumanovo**  
Tel. +389 31421555, Fax +389 31421555
- (IS)** Th. Marteinnsson, Wholesale  
Thrastaras 27  
**IS-221 Hafnarfjoerdur**  
Tel. 00354 5657987, Fax 00354 5652575
- (CL)** Universal Tools  
San Sebastian 2839 - Office 701 A  
**Las Condes - Santiago**  
Tel. 0562 3334754, Fax 0562 2333880

**EH 01/2009 - Ver. 23**

## **D** Garantieurkunde

### Sehr geehrte Kundin, sehr geehrter Kunde,

unsere Produkte unterliegen einer permanenten strengen Qualitätskontrolle. Sollte dieses Produkt dennoch einmal einen Schaden aufweisen, bedauern wir dies sehr und bitten Sie, sich an unseren Servicedienst unter der unten angegebenen Adresse zu wenden. Gern stehen wir Ihnen auch telefonisch über die unten angegebene Servicenummer zur Verfügung. Für die Geltendmachung von Garantieansprüchen gilt Folgendes:

1. Diese Garantiebedingungen regeln zusätzliche Garantieleistungen. Ihre gesetzlichen Gewährleistungsansprüche werden von dieser Garantie nicht berührt. Unsere Garantieleistung ist für Sie kostenlos.
2. Die Garantieleistung erstreckt sich ausschließlich auf Mängel, die auf Material- oder Herstellungsfehler zurückzuführen sind und ist auf die Behebung dieser Mängel bzw. den Austausch der defekten Komponenten des Artikels beschränkt. Bitte beachten Sie, dass unsere Produkte bestimmungsgemäß nicht für den gewerblichen, handwerklichen oder industriellen Einsatz konstruiert wurden. Ein Garantievertrag kommt daher nicht zustande, wenn das Produkt in Gewerbe-, Handwerks- oder Industriebetrieben sowie bei gleichzusetzenden Tätigkeiten eingesetzt wird. Von unserer Garantie sind ferner Ersatzleistungen für Transportschäden, Schäden durch Nichtbeachtung der Montageanleitung oder aufgrund eines nicht fachgerechten Aufbaus, missbräuchliche oder unsachgemäße Anwendungen, Nichtbeachtung der Wartungs- und Sicherheitsbestimmungen, aufgrund von Gewaltanwendung oder Fremdeinwirkungen sowie durch verwendungsgemäße, übliche Abnutzung ausgeschlossen. Von unserer Garantie nicht erfasst sind weiterhin durch höhere Gewalt bedingte Beschädigungen, wie z. B. Sturm-, Hagel-, Wind-, Wasser-, Eis- und Schneelastschäden (durch Schnee- und Eislasten von mehr als 0,5 kN/m<sup>2</sup>). Der Garantieanspruch erlischt, wenn an dem Artikel Veränderungen vorgenommen wurden.
3. Die Garantiezeit beträgt 2 Jahre. Darüber hinaus gewähren wir Ihnen eine Garantie von 15 Jahre auf Rahmenteile. In beiden Fällen beginnt die Garantiezeit mit dem Kaufdatum des Artikels.

4. Garantieansprüche sind vor Ablauf der Garantiezeit innerhalb von zwei Wochen, nachdem Sie den Defekt erkannt haben, geltend zu machen. Die Geltendmachung von Garantieansprüchen nach Ablauf der Garantiezeit ist ausgeschlossen. Die Reparatur oder der Austausch des Produktes führt weder zu einer Verlängerung der Garantiezeit noch wird eine neue Garantiezeit durch diese Leistung für den Artikel oder für etwaige eingebaute Ersatzteile in Gang gesetzt. Dies gilt auch bei Einsatz eines Vor-Ort-Services. Für die Geltendmachung Ihres Garantieanspruches wenden Sie sich bitte an die unten angegebene Adresse.

5. Bitte bewahren Sie den Kaufbeleg wie Kassenbon, Rechnung oder Lieferschein zum Nachweis des Kaufdatums gut auf! Beschreiben Sie uns bitte den Reklamationsgrund möglichst genau. Ist der Defekt des Artikels von unserer Garantieleistung erfasst, beheben wir umgehend den Schaden an Ihrem Produkt.

Selbstverständlich beheben wir gegen Erstattung der Kosten auch gerne Schäden an Ihrem Produkt, die vom Garantiefumfang nicht oder nicht mehr erfasst sind. Dazu wenden Sie sich bitte an unsere Serviceadresse:

**ISC GmbH · International Service Center**  
Eschenstraße 6 · D- 94405 Landau / Isar (Germany)

Copyright © 2009 ISC GmbH

Alle Rechte vorbehalten. Der Inhalt dieses Dokuments darf ohne vorherige schriftliche Genehmigung durch die iSC GmbH in keiner Form, weder ganz noch teilweise, vervielfältigt, weitergegeben, verbreitet oder gespeichert werden. Technische Änderungen vorbehalten!

## **GB** Garantie certificate

### Dear Customer,

All of our products undergo permanent strict quality checks to ensure that they reach you in perfect condition. If this product is nevertheless damaged, we apologize deeply and would be grateful if you would contact our service team using the address shown below. You can also contact us by telephone using the service number shown below. Please note the following terms under which guarantee claims can be made:

1. These guarantee conditions regulate additional guarantee services. Your statutory guarantee claims are not affected by this guarantee. Our guarantee is free of charge to you.
2. The guarantee only covers defects caused by poor material or workmanship and shall be limited to the rectification of these defects or the replacement of the defective components of the article. Please note that our products have not been designed for use in commercial, trade or industrial applications. A guarantee contract will therefore not be concluded if the product is used in commercial, trade or industrial businesses or for equivalent purposes.

In addition, replacement work for transport damage, damage caused by a failure to follow the assembly instructions or as a result of incorrect assembly, abuse or incorrect applications, a failure to follow the maintenance and safety instructions, the use of force or external effects or due to normal wear and tear resulting from the use of the product shall be excluded from our guarantee. Furthermore damage caused by forces majeures such as storm, hailstone, wind, water, ice and snow load damage (by snow and ice loads in excess of 0.5 kN/m<sup>2</sup>) is not covered by our guarantee. Guarantee claims shall be voided if modifications have been made to the product.

3. The guarantee period shall be two years. In addition, we grant a guarantee of 15 years on the frame parts. In both cases the guarantee period shall commence on the date of purchase of the product.

4. Guarantee claims should be submitted before the end of the guarantee period within two weeks of the defect being noticed. No guarantee claims will be accepted after the end of the guarantee period. The repair or replacement of the product will not result in any extension to the guarantee period nor will a new guarantee period be started by such repair or replacement or any spare parts which may be fitted. This also applies if an on-site service is used. Please write to the address shown below to make your guarantee claim.

5. Please keep your proof of purchase such as a till receipt, invoice or delivery note in a safe place to provide evidence of the date of purchase. Please provide the reason for your complaint in as much detail as possible. If the product defect is covered by our guarantee, we will rectify the damage to your product without delay.

Naturally we will also repair any damage to your product which is not or is no longer covered by the guarantee if you pay the costs of this work. If you require such a service, please contact us at the following address:

**ISC GmbH · International Service Center**  
Eschenstraße 6 · D- 94405 Landau / Isar (Germany)

Copyright © 2009 ISC GmbH

All rights reserved. The content of this document must not be reproduced, forwarded, distributed or saved in any form, either in full or in part, without the prior written consent of iSC GmbH. Subject to technical changes.

## **I** Certificato di garanzia

### Gentili clienti,

i nostri prodotti sono costantemente soggetti ad un rigido controllo di qualità. Se, ciononostante, il prodotto dovesse presentare un danno, ci scusiamo e vi preghiamo di rivolgerci al nostro servizio di assistenza clienti all'indirizzo sotto indicato. Siamo a vostra disposizione anche telefonicamente al numero del servizio assistenza sotto indicato. Per la rivendicazione dei diritti di garanzia vale quanto segue

1. Queste condizioni di garanzia regolano ulteriori prestazioni di garanzia. La presente garanzia non tocca i vostri diritti al ricorso di garanzia previsti dalla legge. Le nostre prestazioni di garanzia sono per voi gratuite.
2. La prestazione di garanzia riguarda esclusivamente le anomalie riconducibili a difetti del materiale o di produzione ed è limitata all'eliminazione di queste anomalie o alla sostituzione dei componenti difettosi dell'articolo. Tenete presente che i nostri prodotti non sono stati costruiti per l'impiego professionale, artigianale o industriale. Un contratto di garanzia non viene quindi concluso quando il prodotto viene usato in imprese commerciali, artigianali o industriali, o in attività equivalenti. Dalla nostra garanzia sono escluse inoltre le prestazioni di risarcimento per danni dovuti al trasporto o danni causati dalla mancata osservanza delle istruzioni per il montaggio, da un montaggio non corretto, dall'uso improprio o illecito, dalla mancata osservanza delle norme di sicurezza e di manutenzione, dall'impiego della forza o dall'influsso esterno e dall'usura normale e dovuta all'impiego. Nella nostra garanzia non sono compresi nemmeno danni dovuti a cause di forza maggiore, come per es. danni dovuti a tempeste, grandine, vento, acqua, ghiaccio e carico della neve (nel caso di carico della neve e del ghiaccio superiore a 0,5 kN/m<sup>2</sup>). I diritti di garanzia decadono qualora siano già stati effettuate modifiche all'articolo.
3. Il periodo di garanzia è 2 anni. Inoltre, vi assicuriamo una garanzia di 15 anni per parti del telaio. In entrambi i casi, il periodo di garanzia inizia a partire dalla data di acquisto dell'articolo.

4. I diritti di garanzia devono essere fatti valere prima della scadenza del periodo di garanzia, entro due settimane dopo avere accertato il difetto. È esclusa la rivendicazione di diritti di garanzia dopo la scadenza del relativo periodo. La riparazione o la sostituzione del prodotto non comporta una proroga del periodo di garanzia e con questa prestazione per il prodotto o per pezzi di ricambio eventualmente installati non inizia un nuovo periodo di garanzia. Questo vale anche nel caso si ricorra ad un servizio sul posto. Per la rivendicazione dei vostri diritti di garanzia rivolgetevi all'indirizzo sotto indicato.

5. Conservate con cura il documento d'acquisto, lo scontrino di cassa, la fattura o la bolla di consegna come prova della data di acquisto! Indicate il motivo di reclamo nel modo più dettagliato possibile. Se il difetto dell'articolo rientra nella nostra prestazione di garanzia, elimineremo tempestivamente il danno al vostro prodotto.

Naturalmente effettuiamo a pagamento anche riparazioni sul prodotto che non rientrano o non rientrano più nella garanzia. A tal fine rivolgetevi all'indirizzo del nostro servizio assistenza:

**ISC GmbH · International Service Center**  
Eschenstraße 6 · D- 94405 Landau / Isar (Germany)

Copyright © 2009 ISC GmbH

Tutti i diritti riservati. Il contenuto di questo documento non deve essere in alcun modo riprodotto, trasmesso a terzi, divulgato o salvato né completamente né in parte senza previa autorizzazione scritta da parte della iSC GmbH. Salvo modifiche tecniche!

## F Bulletin de garantie

### Chère Cliente, Cher Client,

Nos produits sont constamment soumis à un contrôle de qualité très strict. Si ce produit devait être endommagé, nous en serions désolés. Dans un tel cas, nous vous prions de bien vouloir prendre contact avec notre service après-vente à l'adresse indiquée en bas. Nous restons également volontiers à votre disposition au numéro de téléphone de service indiqué plus bas. Pour faire valoir une demande de garantie, ce qui suit est valable:

1. Les conditions de garantie règlent les prestations de garantie supplémentaires. Vos droits de garantie légaux ne sont en rien altérés par la garantie présente. Notre prestation de garantie est gratuite.
2. La prestation de garantie s'applique exclusivement aux défauts occasionnés par des vices de fabrication ou de matériau et est limitée à l'élimination de ces défauts ou encore au remplacement des composants défectueux de cet article. Veillez au fait que nos produits, conformément au règlement, n'ont pas été conçus pour être utilisés dans un environnement professionnel, industriel ni artisanal. Un contrat de garantie ne peut avoir lieu dès lors que le produit est utilisé à des activités dans des entreprises professionnelles, artisanales ou industrielles ou toute autre activité du même genre. Sont exclus en outre de notre garantie les remplacements et indemnités pour les dommages dus au transport, les dommages dus au non respect des instructions de montage ou en raison d'un montage non conforme aux règles de l'art, de mauvaises utilisations ou d'utilisations non conforme aux règles de l'art, en raison de l'emploi de la force par l'influence de tierces personnes, ainsi que par l'usure due à l'emploi normal. Ne font pas partie de notre garantie de plus les endommagements dus aux forces majeures, comme par ex. les dommages dus aux tempêtes, à la grêle, au vent, à l'eau (à lacharge de glace et de neige de plus de 0,5 kN/m<sup>2</sup>). Le droit à la garantie disparaît dès lors que l'article a été modifié.
3. La durée de la garantie est de 2 ans. En outre, nous vous garantissons les pièces d'ossature sur 15 ans. Dans les deux cas, la garantie débute à la date d'achat de l'article.

4. Les demandes de garantie doivent être présentées avant écoulement du délai de garantie, dans les deux semaines suivant le moment auquel le défaut a été reconnu. Toute reconnaissance de demande de garantie après écoulement du délai de garantie est exclue. La réparation ou l'échange du produit n'entraîne nullement une prolongation de la durée de garantie. Elle ne fait pas non plus commencer un nouveau délai de garantie, en raison de cette prestation, pour l'article ni pour toute autre pièce de rechange intégrée. Ceci est également valable lorsqu'un service après-vente sur place a été consulté. Pour faire valoir votre garantie, veuillez vous adresser à l'adresse indiquée plus bas.
5. Veuillez conserver la preuve d'achat (bon de caisse, facture ou bon de livraison) comme preuve de la date d'achat ! Décrivez la raison de la réclamation le plus précisément possible. Si le défaut de l'article fait partie de notre prestation de garantie, nous réparons immédiatement le dommage de votre produit.

Bien entendu, nous sommes prêts également à réparer les dommages de votre produit contre remboursement des frais, dès lors que l'appareil n'est plus ou pas garanti. Pour ce faire, veuillez vous adresser à notre service :

ISC GmbH · International Service Center  
Eschenstraße 6 · D- 94405 Landau / Isar (Allemagne)

Copyright © 2009 ISC GmbH

Tous droits réservés. Il est interdit de reproduire le contenu de ce document dans quelque forme que ce soit, dans son entier ou en partie, ni de le remettre autrui, de publier ou de le sauvegarder sans autorisation précédente expresse par écrit accorder par ISG GmbH. Sous réserve de modifications techniques !

## NL Garantiebewijs

### Geachte klant,

onze producten zijn onderhevig aan permanente strenge kwaliteitscontrole. Mocht dit product echter ooit een schade vertonen, spijt het ons ten zeerste en vragen wij u zich tot onze servicedienst onder het adres vermeld op dit garantiebewijs te wenden. Wij staan ook graag telefonisch tot uw dienst via het hieronder vermelde servicetelefoonnummer. Voor vorderingen in verband met garantie geldt het volgende:

1. Deze garantievoorwaarden regelen bijkomende garantieprestaties. Uw wettelijke garantierechten blijven onaangetast door deze garantie. Onze garantieprestatie is voor u gratis.
2. De garantieprestatie heeft uitsluitend betrekking op gebreken die te wijten zijn aan materiaal- of fabricagefouten en is beperkt tot het verhelpen van deze gebreken of het vervangen van de defecte componenten van het artikel. Wij wijzen erop dat onze producten overeenkomstig hun bestemming niet geconstrueerd zijn voor commercieel, ambachtelijk of industrieel gebruik. Een garantieovereenkomst komt daarom niet tot stand als het product in ambachtelijke of industriële bedrijven alsmede bij gelijk te stellen activiteiten wordt gebruikt. Uitgesloten van onze garantie zijn verder schadeloosstellingen voor transportschade, schade als gevolg van niet-naleving van de montage-instructies of op grond van ondeskundige opbouw van de serre, oneigenlijke of verkeerde toepassingen, niet-naleving van de onderhouds- en veiligheidsinstructies, op grond van gebruik van geweld of invloeden van buitenaf alsmede door normale slijtage die zich bij het behoorlijk gebruik van de serre voordoet. Wij zijn evenmin aansprakelijk voor schade die te wijten is aan overmacht zoals b.v. schade door storm, hagel, wind, wateroverlast, ijs en sneeuwoverlast (bij sneeuw- en ijsbelastingen van meer dan 0,5 kN/m<sup>2</sup>). Het recht op garantie vervalt als op het artikel veranderingen zijn uitgevoerd.
3. De garantieperiode bedraagt 2 jaar. Bovendien geven wij 15 jaar garantie op de onderdelen van het frame. In beide gevallen gaat de garantieperiode in op de dag van aankoop van het artikel.

4. Garantieclaims dienen voor het verloop van de garantieperiode binnen de twee weken na het vaststellen van het defect geldend te worden gemaakt. Het geldend maken van garantieclaims na verloop van de garantieperiode is uitgesloten. De herstelling of vervanging van het product leidt noch tot een verlenging van de garantieperiode noch wordt door deze prestatie een nieuwe garantieperiode voor het artikel of voor eventueel ingebouwde wisselstukken op gang gebracht. Dit geldt ook bij het ter plaatse uitvoeren van een serviceactiviteit. Voor vorderingen inzake garantie verzoeken wij u zich tot het onderstaand adres te wenden.
5. Gelieve het bewijs van aankoop zoals kassabon, factuur of afleveringsbewijs als bewijs van de aankoopdatum goed te bewaren! Gelieve de reden van de klacht zo nauwkeurig mogelijk te omschrijven. Indien het defect van het artikel onder de garantie valt, zullen wij onverwijld de schade aan uw product verhelpen.

Uiteraard staan wij ook tot uw dienst om mits betaling van de kosten defecten van uw product te verhelpen die buiten de garantiemvang vallen. Wij verzoeken u zich tot ons serviceadres te wenden.

ISC GmbH · International Service Center  
Eschenstraße 6 · D- 94405 Landau / Isar (Germany)

Copyright © 2009 ISC GmbH

Alle rechten voorbehouden. De inhoud van dit document mag zonder voorafgaande schriftelijke toestemming door ISC GmbH in enige vorm of op enige wijze volledig noch gedeeltelijk worden veelevoudigd, doorgegeven, verspreid of opgeslagen. Technische wijzigingen voorbehouden!

## DK Garantibevis

### Kære kunde,

vore produkter er løbende underlagt streng kvalitetskontrol. Hvis produktet alligevel på et tidspunkt skulle få en skade, beklager vi naturligvis dette og beder dig kontakte kundeservice på adressen angivet nedenfor. Du kan naturligvis også ringe til os på det angivne servicenummer. For indfrielse af garantikrav gælder følgende:

1. Nærværende garanti fastsætter betingelserne for udvidede garantiydelse. Garantibestemmelser fastsat ved lov berører ikke af nærværende garanti. Vor garantiydelse er gratis.
2. Garantiydelsen omfatter udelukkende mangler, som kan føres tilbage til materiale- eller produktionsfejl, og begrænser sig til afhjælpning af disse resp. udskiftning af varens defekte komponenter. Bemærk, at vore produkter ikke er konstrueret til erhvervs-mæssig, håndværksmæssig eller industriel brug. Garantiaftale kan derfor ikke anses for indgået, såfremt produktet anvendes i erhvervs-mæssig, håndværksmæssig, industrielt eller lignende øjemed. Endvidere dækker vor garanti ikke erstatningsydelse for transportskader, skader som følge af tilsidesættelse af montageanvisninger eller som følge af forkert udført opførelse, misbrug eller forkert anvendelse, tilsidesættelse af vedligeholdelses- og sikkerhedsforskrifter, eller som følge af voldsudøvelse eller udefrakommende påvirkninger samt almindeligt slid. Garantien dækker desuden ikke force majeure-betinget beskadigelse, såsom storm-, hagl-, vind-, vand-, is- og snebelastning (ved sne- og isbelastning på mere end 0,5 kN/m<sup>2</sup>). Garantien mister sin gyldighed, hvis der er blevet foretaget ændringer af produktet.
3. Garantiperioden udgør 2 år. Derudover yder vi en garanti på 15 år på rammedele. I begge tilfælde gælder garantiperioden fra købsdatoen at regne.

4. Garantikrav skal gøres gældende inden for to uger, efter at defekten er blevet konstateret. Garantikrav kan ikke gøres gældende efter garantiperiodens udløb. Reparation eller udskiftning af produktet medfører ikke forlængelse af garantiperioden, heller ikke for eventuelt indbyggede reservedele. Dette gælder også servicearbejder, der foretages på stedet. For at kunne gøre garantikrav gældende skal du kontakte nedenstående adresse.
5. Dokumentation for købsdato skal opbevares, f.eks. kassebon, regning eller leveringssejdel! Beskriv venligst så nøjagtigt som muligt grunden til din reklamation. Er defekten omfattet af vor garantiydelse, vil vi omgående udbedre skaden.

Mod betaling udbedrer vi naturligvis også gerne defekter på produktet, som ikke/ikke længere er omfattet af garantien. Du kontakter os blot på serviceadressen:

ISC GmbH · International Service Center  
Eschenstraße 6 · D- 94405 Landau / Isar (Germany)

Copyright © 2009 ISC GmbH

Alle rettigheder forbeholdes. Indholdet i dette dokument må ikke kopieres, distribueres, videregives eller på anden vis udbredes, ej heller gemmes på datamedium, hverken i sin helhed eller i uddrag, med mindre der foreligger en skriftlig tilladelse fra ISC GmbH. Ret til tekniske ændringer forbeholdes!



# Garantiekunde

## Sehr geehrte Kundin, sehr geehrter Kunde,

unsere Produkte unterliegen einer permanenten strengen Qualitätskontrolle. Sollte dieses Produkt dennoch einmal einen Schaden aufweisen, bedauern wir dies sehr und bitten Sie, sich an unseren Servicedienst unter der unten angegebenen Adresse zu wenden. Gern stehen wir Ihnen auch telefonisch über die unten angegebene Servicenummer zur Verfügung. Für die Geltendmachung von Garantieansprüchen gilt Folgendes:

1. Diese Garantiebedingungen regeln zusätzliche Garantieleistungen. Ihre gesetzlichen Gewährleistungsansprüche werden von dieser Garantie nicht berührt. Unsere Garantieleistung ist für Sie kostenlos.

2. Die Garantieleistung erstreckt sich ausschließlich auf Mängel, die auf Material- oder Herstellungsfehler zurückzuführen sind und ist auf die Behebung dieser Mängel bzw. den Austausch der defekten Komponenten des Artikels beschränkt. Bitte beachten Sie, dass unsere Produkte bestimmungsgemäß nicht für den gewerblichen, handwerklichen oder industriellen Einsatz konstruiert wurden. Ein Garantievertrag kommt daher nicht zustande, wenn das Produkt in Gewerbe-, Handwerks- oder Industriebetrieben sowie bei gleichzusetzenden Tätigkeiten eingesetzt wird.

Von unserer Garantie sind ferner Ersatzleistungen für Transportschäden, Schäden durch Nichtbeachtung der Montageanleitung oder aufgrund eines nicht fachgerechten Aufbaus, missbräuchliche oder unsachgemäße Anwendungen, Nichtbeachtung der Wartungs- und Sicherheitsbestimmungen, aufgrund von Gewaltanwendung oder Fremdeinwirkungen sowie durch verwendungsgemäße, übliche Abnutzung ausgeschlossen. Von unserer Garantie nicht erfasst sind weiterhin durch höhere Gewalt bedingte Beschädigungen, wie z. B. Sturm-, Hagel-, Wind-, Wasser-,

Eis- und Schneelastschäden (durch Schnee- und Eislasten von mehr als 0,5 kN/m<sup>2</sup>). Der Garantieanspruch erlischt, wenn an dem Artikel Veränderungen vorgenommen wurden.

3. Die Garantiezeit beträgt 2 Jahre. Darüber hinaus gewähren wir Ihnen eine Garantiezeit von 15 Jahre auf Rahmenteile. In beiden Fällen beginnt die Garantiezeit mit dem Kaufdatum des Artikels.

4. Garantieansprüche sind vor Ablauf der Garantiezeit innerhalb von zwei Wochen, nachdem Sie den Defekt erkannt haben, geltend zu machen. Die Geltendmachung von Garantieansprüchen nach Ablauf der Garantiezeit ist ausgeschlossen. Die Reparatur oder der Austausch des Produktes führt weder zu einer Verlängerung der Garantiezeit noch wird eine neue Garantiezeit durch diese Leistung für den Artikel oder für etwaige eingebaute Ersatzteile in Gang gesetzt. Dies gilt auch bei Einsatz eines Vor-Ort-Services.

Für die Geltendmachung Ihres Garantieanspruches wenden Sie sich bitte an die unten angegebene Adresse.

5. Bitte bewahren Sie den Kaufbeleg wie Kassenbon, Rechnung oder Lieferschein zum Nachweis des Kaufdatums gut auf! Beschreiben Sie uns bitte den Reklamationsgrund möglichst genau. Ist der Defekt des Artikels von unserer Garantieleistung erfasst, beheben wir umgehend den Schaden an Ihrem Produkt.

Selbstverständlich beheben wir gegen Erstattung der Kosten auch gerne Schäden an Ihrem Produkt, die vom Garantiumfang nicht oder nicht mehr erfasst sind. Dazu wenden Sie sich bitte an unsere Serviceadresse:

**ISC GmbH · international Service Center**  
**Eschenstraße 6 · D- 94405 Landau / Isar (Germany)**

Copyright © 2009 iSC GmbH

Alle Rechte vorbehalten. Der Inhalt dieses Dokuments darf ohne vorherige schriftliche Genehmigung durch die iSC GmbH in keiner Form, weder ganz noch teilweise, vervielfältigt, weitergegeben, verbreitet oder gespeichert werden.

Technische Änderungen vorbehalten!

10.2009 01019 Art.-Nr.: 086.50.001.52